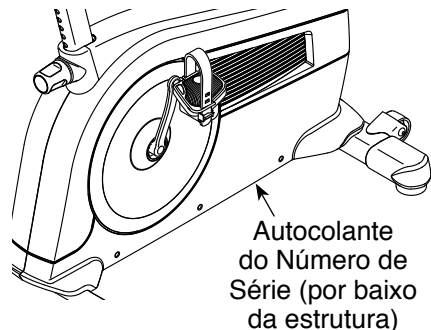


FREEMOTION® 350U

Modelo nº SFEVEX80713.0

Nº de Série _____

Escreva o número de série no espaço acima para referência.



APOIO AO CLIENTE

Em caso de dúvidas, peças em falta ou peças danificadas, contacte o Apoio ao Cliente (consulte os dados abaixo) ou a loja em que adquiriu este produto.

808 203 301

Seg-Sex 09:00-18:00 CET

Fax: 210 060 521

Sítio web:

www.iconsupport.eu

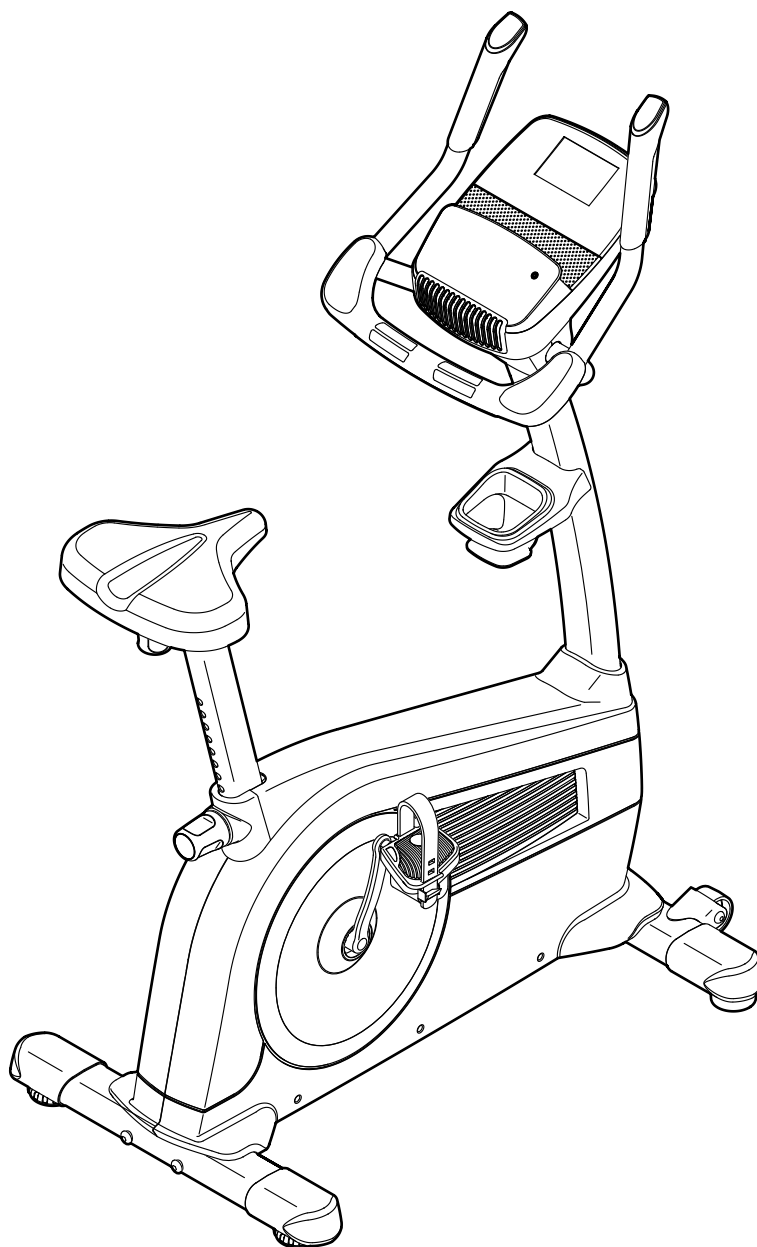
Endereço electrónico:

cspi@iconeurope.com

CUIDADO

Leia todas as precauções e instruções neste manual antes de utilizar este equipamento. Guarde este manual para referência futura.

MANUAL DO UTILIZADOR



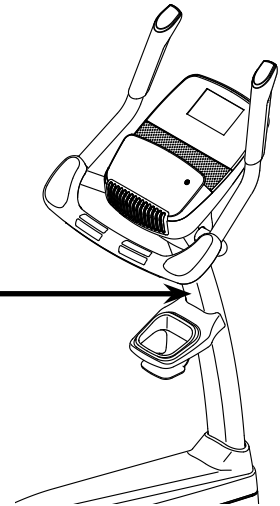
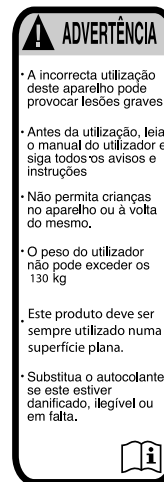
www.iconeurope.com

ÍNDICE

LOCALIZAÇÃO DO AUTOCOLANTE DE AVISO	2
PRECAUÇÕES IMPORTANTES	3
ANTES DE COMEÇAR	4
TABELA DE IDENTIFICAÇÃO DE PEÇAS	5
MONTAGEM	6
O MONITOR DA FREQUÊNCIA CARDÍACA	14
FUNCIONAMENTO DA BICICLETA ESTÁTICA	15
MANUTENÇÃO E RESOLUÇÃO DE PROBLEMAS	24
DIRECTIVAS DE EXERCÍCIO	25
LISTA DE PEÇAS	26
DIAGRAMA AMPLIADO	27
ENCOMENDAR PEÇAS DE SUBSTITUIÇÃO	Contracapa
INFORMAÇÕES SOBRE RECICLAGEM	Contracapa

LOCALIZAÇÃO DO AUTOCOLANTE DE AVISO

O autocolante de aviso apresentado aqui é incluído com este produto. Aplique o autocolante de aviso sobre o aviso em inglês na localização indicado. Esta ilustração indica a localização do autocolante de aviso. **Se o autocolante faltar ou estiver ilegível, veja a capa deste manual e peça um autocolante de substituição gratuí-to. Aplique o autocolante na localização apresentada.** Nota: O autocolante pode não ser apresentado no tamanho efectivo.



PRECAUÇÕES IMPORTANTES

⚠️ AVISO: Para reduzir o risco de lesões graves, leia todas as precauções e instruções importantes deste manual e todos os avisos da bicicleta estática antes de o utilizar. A ICON não assume qualquer responsabilidade por ferimentos pessoais ou danos à propriedade provocados por este produto ou pela utilização do mesmo.

1. É da responsabilidade do proprietário garantir que todos os utilizadores da bicicleta estática estejam adequadamente informados acerca de todas as precauções.
2. Consulte o seu médico antes de iniciar qualquer programa de exercício. Isto é especialmente importante para pessoas com mais de 35 anos ou com problemas de saúde prévios.
3. Utilize a bicicleta estática apenas da forma descrita neste manual.
4. A bicicleta estática destina-se apenas a uma utilização doméstica. Não utilize a bicicleta estática num ambiente comercial, institucional ou de aluguer.
5. Mantenha a bicicleta estática dentro de casa, afastada de humidades e poeiras. Não coloque a bicicleta estática numa garagem ou num pátio coberto, nem perto de água.
6. Coloque a bicicleta estática numa superfície nivelada, com pelo menos 0,6 m de espaço a toda a volta. Para proteger o chão ou a alfama de danos, coloque um tapete por baixo da bicicleta estática.
7. Inspeccione e aperte devidamente todas as peças com regularidade. Substitua imediatamente quaisquer peças gastas.
8. Mantenha sempre as crianças com idade inferior a 12 anos e os animais de estimação afastados da bicicleta estática.
9. Use roupa adequada durante o exercício; não use roupa larga que possa ficar presa na bicicleta estática. Use sempre calçado desportivo para proteger os pés.
10. A bicicleta estática não deve ser utilizada por pessoas com mais de 125 kg.
11. Tenha cuidado ao subir e descer da bicicleta estática.
12. O monitor da frequência cardíaca não é um dispositivo médico. Vários fatores, incluindo os movimentos do utilizador, podem afetar a exatidão das leituras da frequência cardíaca. O monitor da frequência cardíaca destina-se apenas a auxiliá-lo(a) a determinar as tendências gerais da sua frequência cardíaca.
13. Mantenha sempre as costas direitas enquanto utiliza a bicicleta estática; não arqueie as costas.
14. O excesso de exercício pode provocar lesões graves ou morte. Se sentir fraqueza ou dores ao fazer exercício, pare imediatamente e deixe-se arrefecer.

ANTES DE COMEÇAR

Obrigado por ter escolhido a revolucionária bicicleta estática FREEMOTION® 350 U. O ciclismo é um dos exercícios mais eficazes para melhorar a condição cardiovascular, desenvolver a resistência e tonificar todo o corpo. A bicicleta estática 350 U oferece uma seleção impressionante de funcionalidades concebidas para tornar o seu exercício em casa mais eficaz e divertido.

Para seu benefício, leia atentamente este manual antes de utilizar a bicicleta estática. Se tiver dúvidas

após a leitura do manual, consulte a capa do mesmo. Para nos ajudar a prestar-lhe assistência, anote o número do modelo e o número de série do produto antes de nos contactar. O número do modelo e a localização do autocolante com o número de série estão indicados na capa deste manual.

Antes de continuar a ler, consulte a ilustração abaixo e familiarize-se com as peças indicadas.

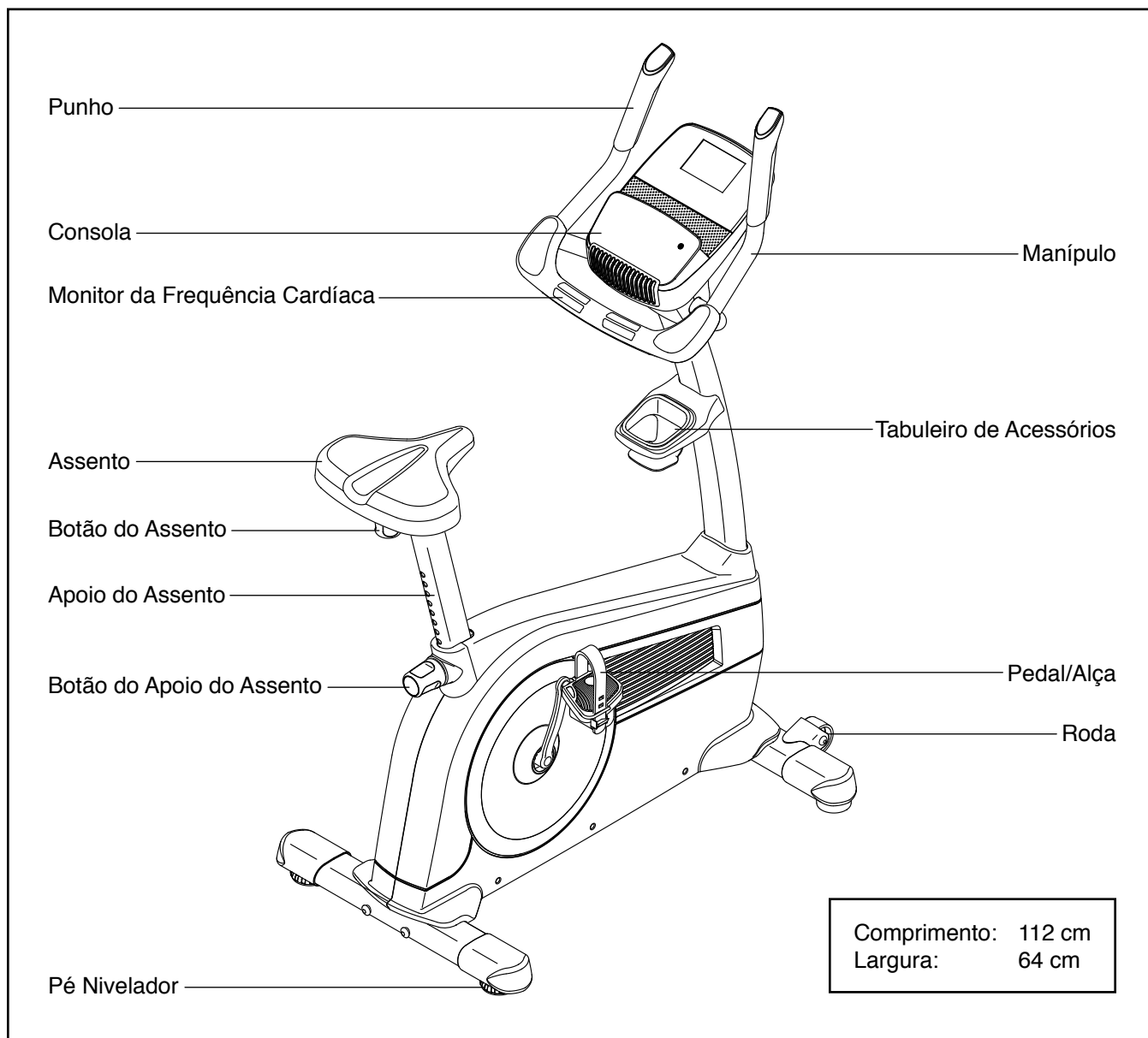
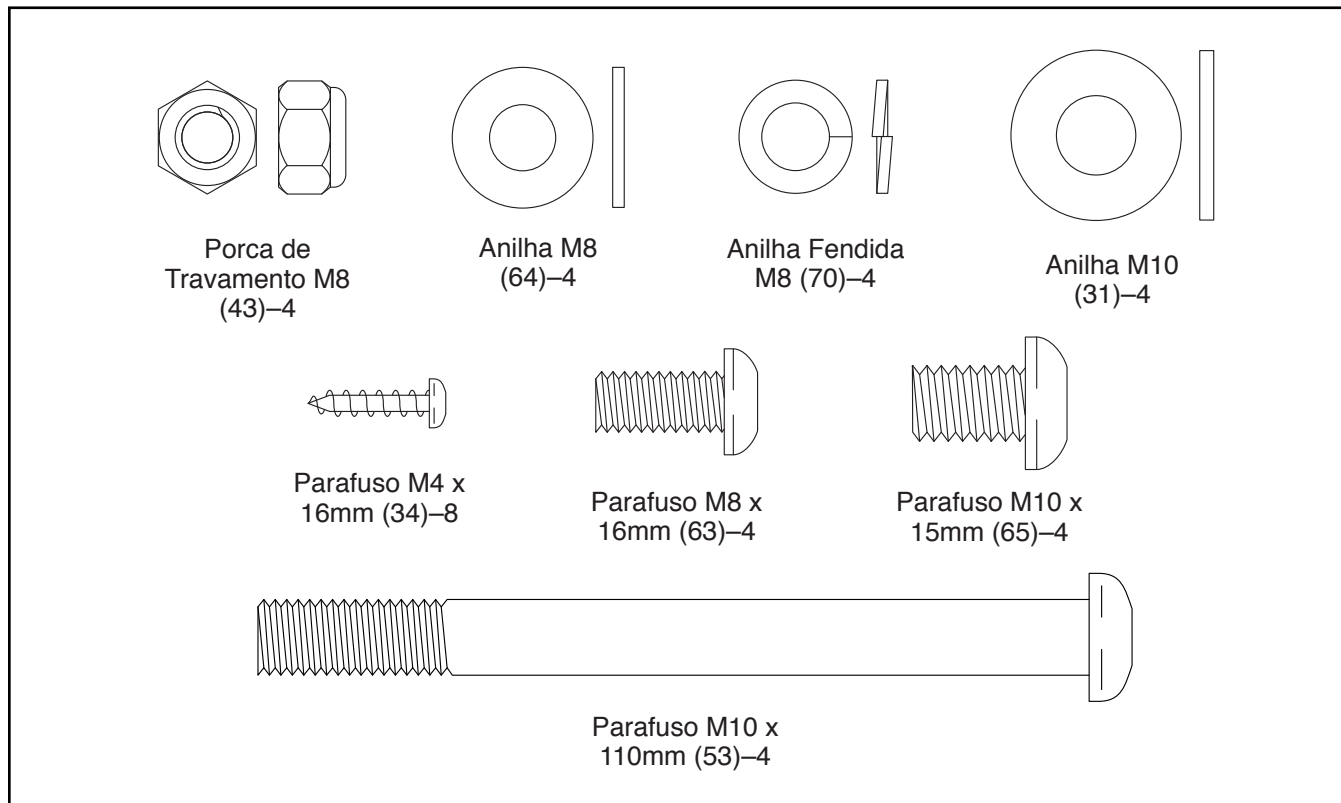
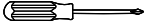

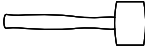


TABELA DE IDENTIFICAÇÃO DE PEÇAS

Consulte as ilustrações abaixo para identificar pequenas peças utilizadas na montagem. O número entre parêntesis junto a cada peça é o número da peça, da LISTA DE PEÇAS perto do fim deste manual. O número a seguir aos parêntesis é a quantidade necessária para a montagem. **Nota: Se uma peça não se encontrar no kit de equipamento, verifique se foi previamente montada. Pode ser incluído equipamento extra.**



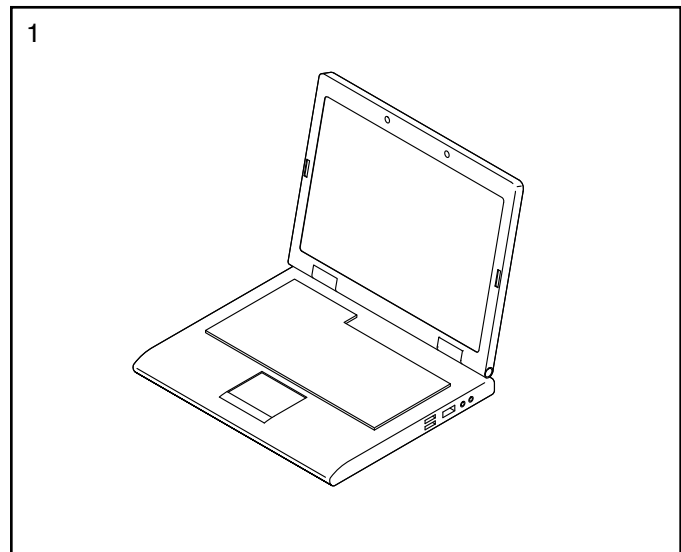
MONTAGEM

- Para a montagem são necessárias duas pessoas.
 - Coloque todas as peças numa área desimpedida e retire os materiais de embalagem. Não elimine os materiais de embalagem até concluir a montagem.
 - As peças esquerdas estão marcadas com “L” ou “Left” e as peças direitas com “R” ou “Right”.
 - Para identificar as peças pequenas, consulte a page 5.
 - Para além da(s) ferramenta(s) incluída(s), a montagem requer as ferramentas seguintes:
 - uma chave Phillips 
 - uma chave-inglesa 
 - um maço de borracha 
- A montagem poderá ser mais fácil se tiver um jogo de chaves. Para evitar danificar peças, não utilize ferramentas elétricas.

1. Vá a www.iconsupport.eu no seu computador e registe o seu produto.

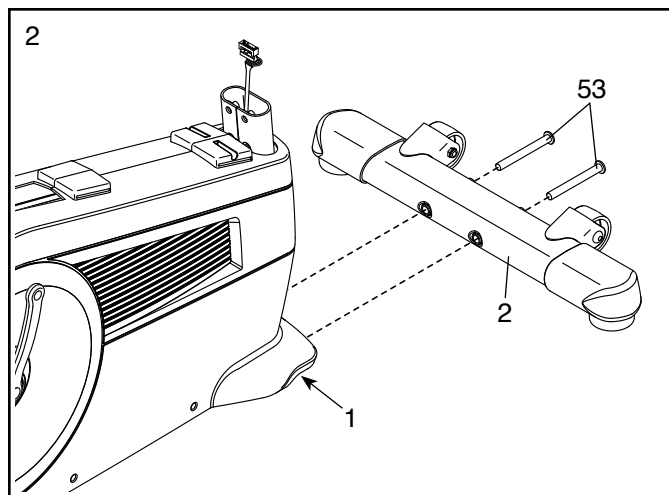
- ativa a sua garantia
- poupa-lhe tempo sempre que precisar de contactar o Apoio ao Cliente
- permite-nos notificá-lo(a) sobre atualizações e ofertas

Nota: Se não tiver acesso à Internet, ligue para o Apoio ao Cliente (consulte a capa frontal deste manual) e registe o seu produto.

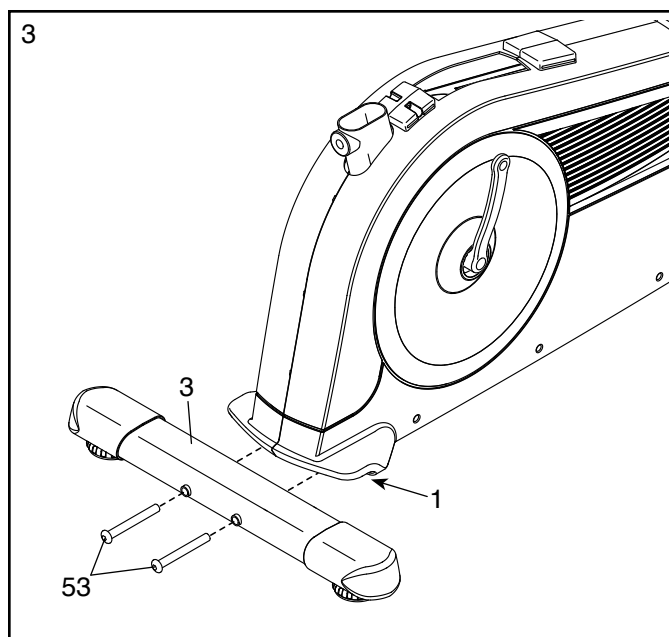


2. Identifique o Estabilizador Frontal (2) e posicione-o conforme mostrado.

Fixe o Estabilizador Frontal (2) à Estrutura (1) com dois Parafusos M10 x 110mm (53).



3. Fixe o Estabilizador Traseiro (3) à Estrutura (1) com dois Parafusos M10 x 110mm (53).

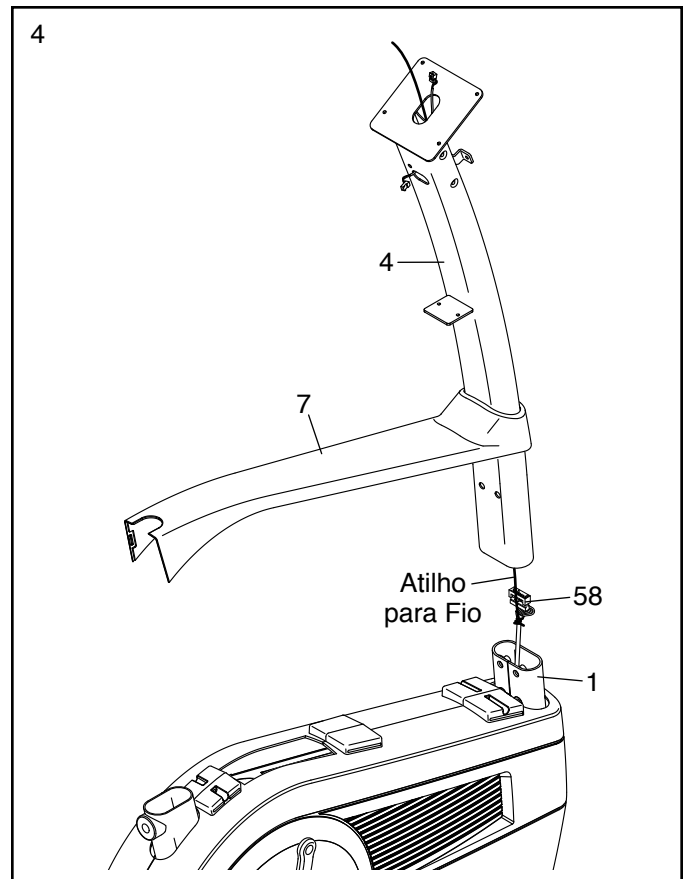


4. Posicione a Barra Vertical (4) e a Cobertura do Escudo (7) conforme mostrado. Insira a Cobertura do Escudo na Barra Vertical de baixo para cima.

Peça a outra pessoa que segure a Barra Vertical (4) e a Cobertura do Escudo (7) junto à parte da frente da Estrutura (1).

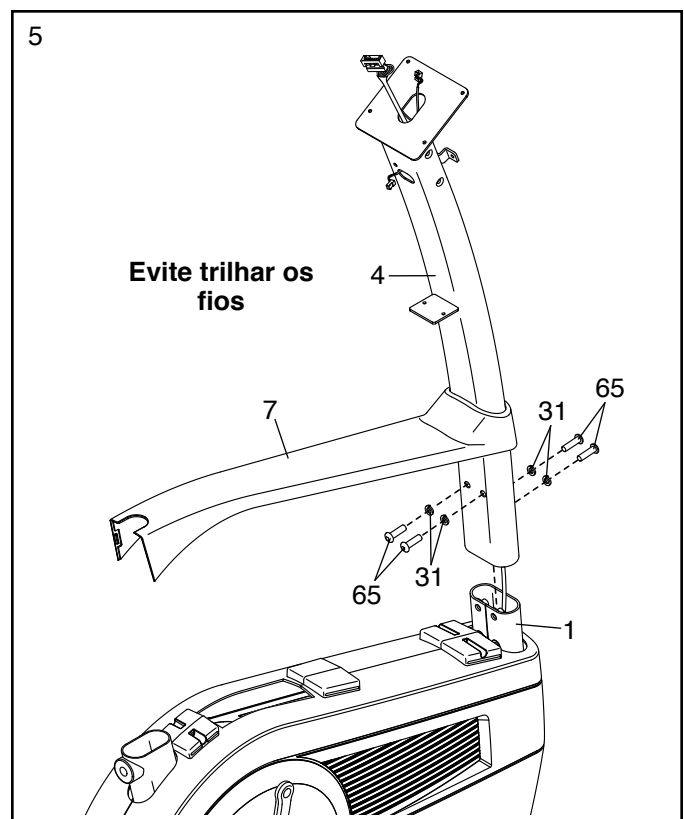
Localize o atilho para fio no interior da Barra Vertical (4). Ate a extremidade inferior do atilho para fio à Cablagem Principal (58).

Puxe a outra extremidade do atilho para fio até que a Cablagem Principal (58) atravesse a Barra Vertical (4).



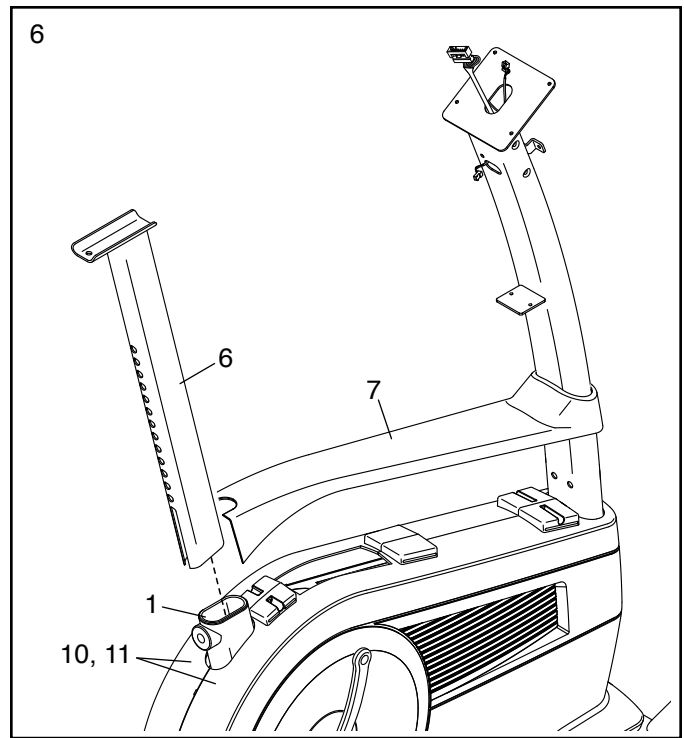
5. **Conselho: Evite trilhar os fios.** Insira a Barra Vertical (4) na Estrutura (1). Fixe a Barra Vertical com quatro Parafusos M10 x 15mm (65) e quatro Anilhas M10 (31); **enrosque todos os Parafusos e depois aperte-os.**

Não encaixe já a Cobertura do Escudo (7) na respectiva posição.



6. Posicione o Apoio do Assento (6) conforme mostrado e insira-o na Estrutura (1).

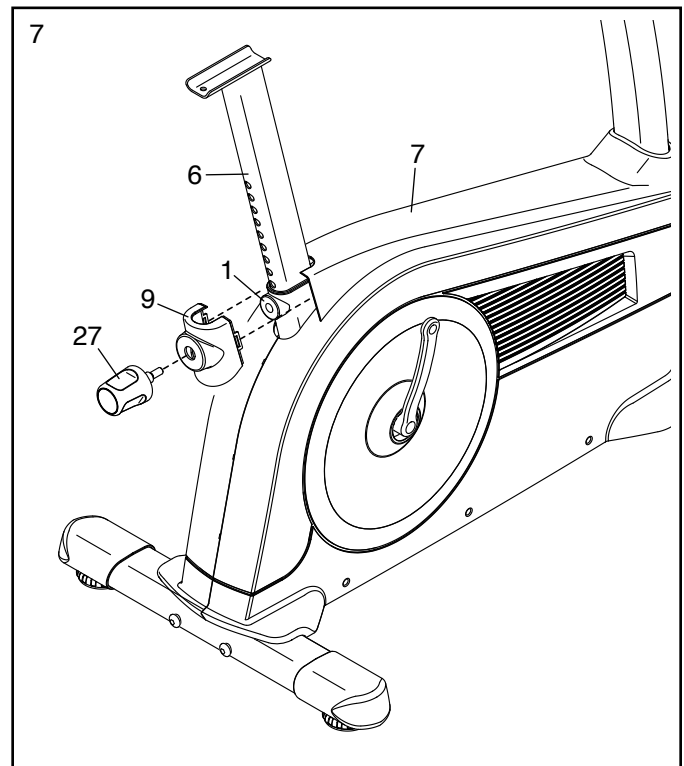
Em seguida, faça descer a Cobertura do Escudo (7) e pressione-a contra os Escudos Direito e Esquerdo (10, 11).



7. Posicione o Escudo do Botão (9) conforme mostrado e pressione-o contra a Cobertura do Escudo (7).

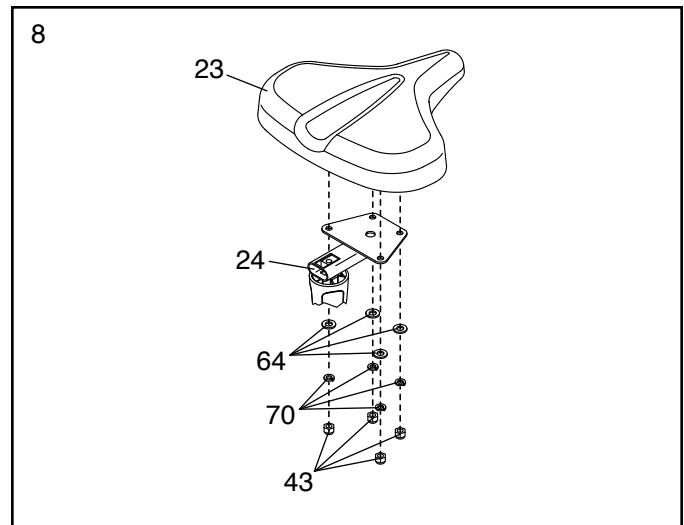
Depois, aperte o Botão do Apoio do Assento (27) na Estrutura (1).

Desaperte o Botão do Apoio do Assento (27). Em seguida, puxe o Botão do Apoio do Assento, faça deslizar o Apoio do Assento (6) para cima ou para baixo até à posição pretendida e largue o Botão do Apoio do Assento. **Mova o Apoio do Assento ligeiramente para cima ou para baixo para se certificar de que o Botão do Apoio do Assento esteja engatado num dos orifícios de ajuste do Apoio do Assento.** Depois, aperte o Botão do Apoio do Assento.



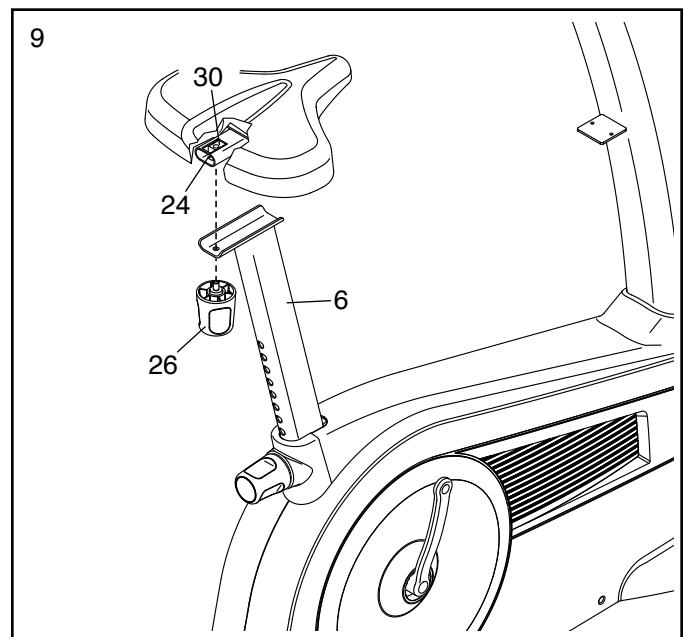
8. Posicione o Assento (23) e a Calha do Assento (24) conforme mostrado.

Fixe o Assento (23) à Calha do Assento (24) com quatro Porcas de Travamento M8 (43), quatro Anilhas Fendidas M8 (70) e quatro Anilhas M8 (64). **Nota: as Porcas de Travamento, as Anilhas Fendidas e as Anilhas poderão estar pré-fixadas ao Assento.**



9. Remova o Botão do Assento (26) do Suporte do Assento (30) no interior da Calha do Assento (24).

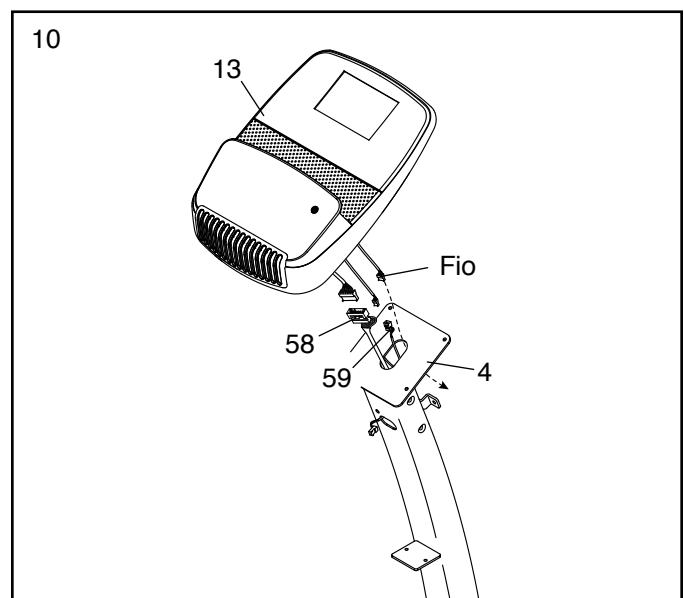
Em seguida, coloque a Calha do Assento (24) sobre o Apoio do Assento (6). Insira o Botão do Assento (26) para cima através do Apoio do Assento e aperte o Botão do Assento no Suporte do Assento (30) no interior da Calha do Assento.



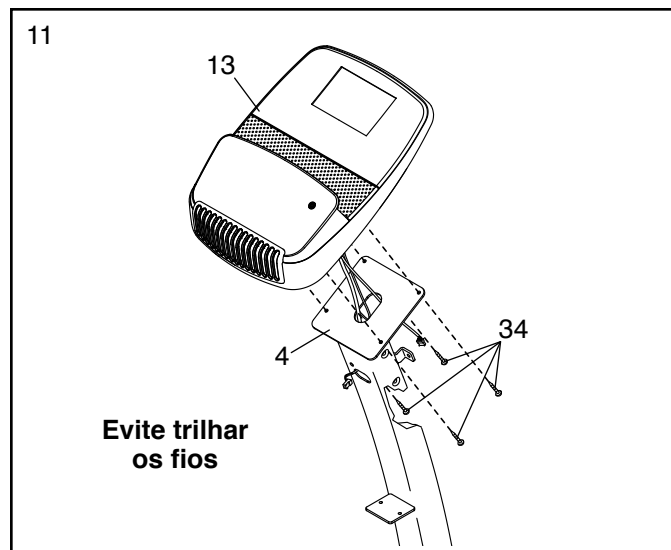
10. Enquanto outra pessoa segura a Consola (13) junto à Barra Vertical (4), ligue a Cablagem Principal (58) e a Cablagem do Recetor (59) aos fios correspondentes da Consola.

Em seguida, insira o terceiro fio da Consola (13) para baixo através da abertura grande da Barra Vertical (4).

Insira o excedente dos fios na Barra Vertical (4) ou na Consola (13).



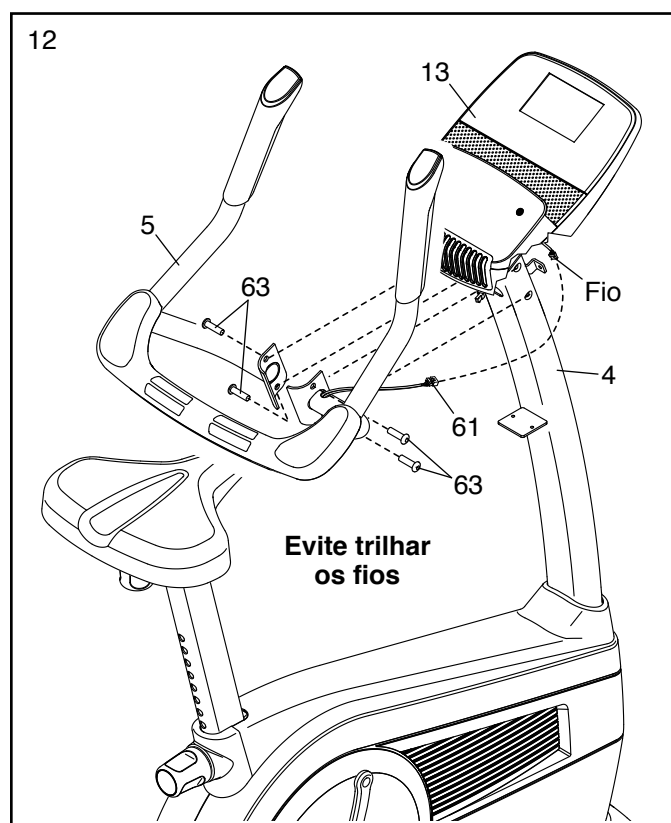
11. **Conselho: evite trilhar os fios.** Fixe a Consola (13) à Barra Vertical (4) com quatro Parafusos M4 x 16mm (34).



12. Peça a outra pessoa que segure o Manípulo (5) junto à Barra Vertical (4).

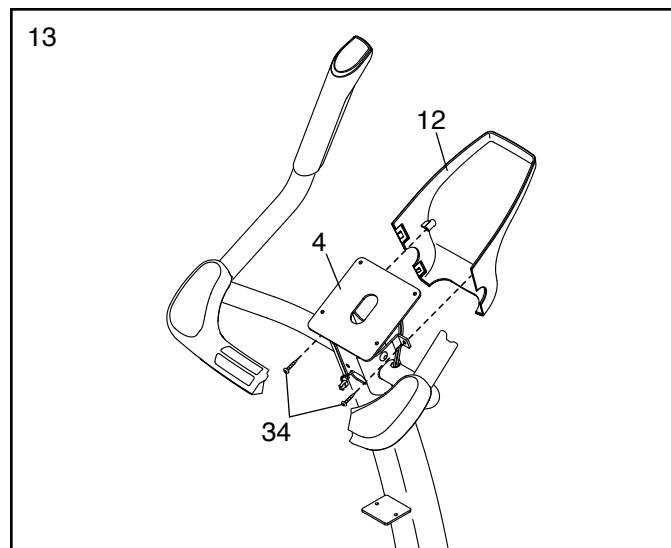
Ligue o Fio de Pulsações (61) ao fio indicado da Consola (13).

Conselho: evite trilhar os fios. Fixe o Manípulo (5) à Barra Vertical (4) com quatro Parafusos M8 x 16mm (63); **enrosque todos os Parafusos e depois aperte-os.**



13. **Nota: para maior clareza, a Consola não é mostrada neste passo.**

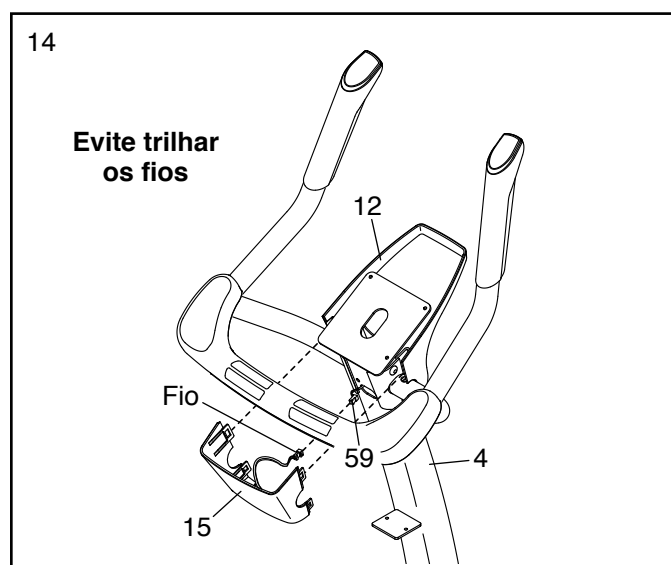
Fixe a Cobertura Frontal da Consola (12) à Barra Vertical (4) com dois Parafusos M4 x 16mm (34).



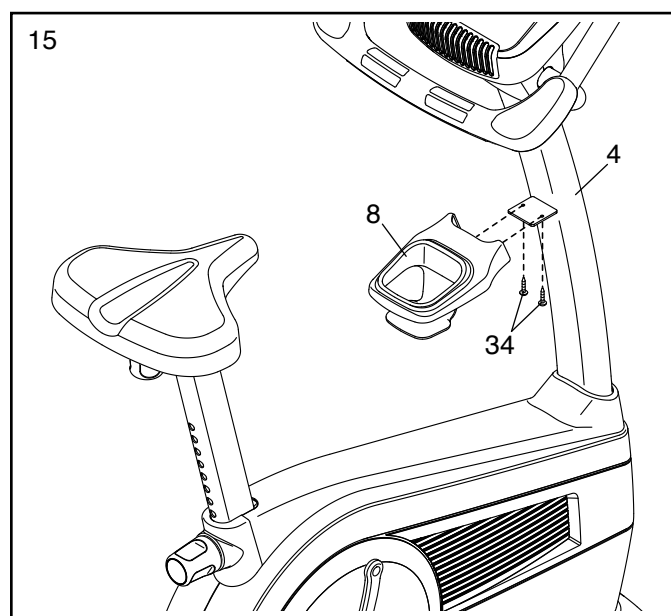
14. **Nota: para maior clareza, a Consola não é mostrada neste passo.**

Segure a Cobertura Traseira da Consola (15) junto à Barra Vertical (4). Ligue o fio da Cobertura Traseira da Consola à Cablagem do Recetor (59).

Conselho: evite trilhar os fios. Pressione a Cobertura Traseira da Consola (15) contra a Cobertura Frontal da Consola (12).



15. Fixe o Tabuleiro de Acessórios (8) à Barra Vertical (4) com dois Parafusos M4 x 16mm (34).

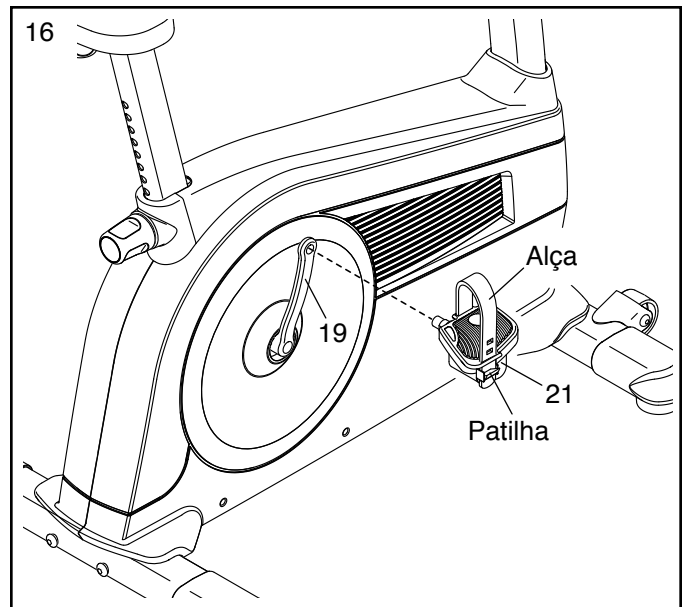


16. Identifique o Pedal Direito (21).

Com uma chave-inglesa, **aperte firmemente o Pedal Direito (21), no sentido horário**, na Haste do Pedaleiro Direita (19).

Aperte o Pedal Esquerdo (não mostrado), **no sentido anti-horário**, na Haste do Pedaleiro Esquerda (não mostrada).

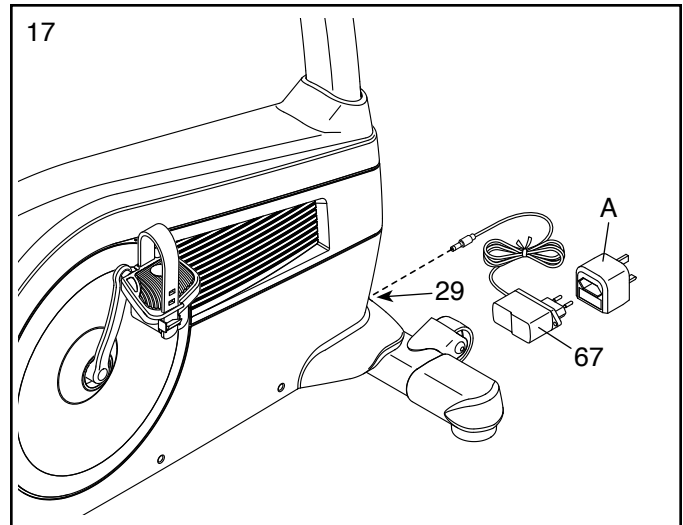
Para apertar a alça do Pedal Direito (21), puxe a extremidade da mesma para baixo. Para desaperar a alça, prima a patilha e puxe a alça para cima. **Ajuste a alça do Pedal Esquerdo (não mostrada) da mesma forma.**



17. Ligue o Adaptador de Corrente (67) à Tomada (29) na frente da bicicleta estática.

Se necessário, ligue o Adaptador de Corrente (67) ao Adaptador da Ficha (A).

Nota: para ligar o Adaptador de Corrente (67) a uma tomada, consulte COMO LIGAR O ADAPTADOR DE CORRENTE na page 15.

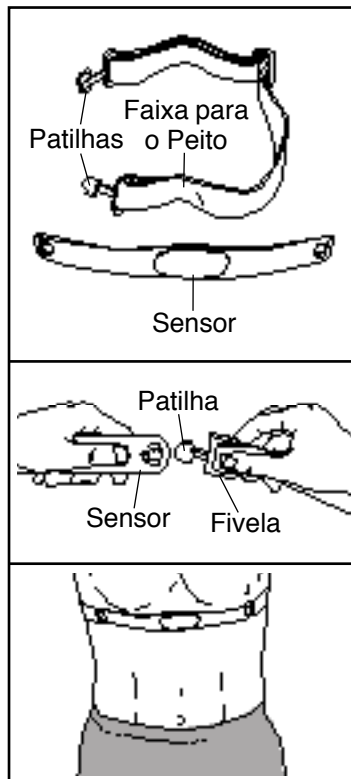


18. **Após montada a bicicleta estática, examine-a para se certificar de que esteja corretamente montada e funcione apropriadamente. Certifique-se de que todas as peças estejam devidamente apertadas antes de utilizar a bicicleta estática.** Nota: poderão estar incluídas peças extra. Coloque um tapete por baixo da bicicleta estática para proteger o chão ou a alcatifa.

O MONITOR DA FREQUÊNCIA CARDÍACA

COMO COLOCAR O MONITOR DA FREQUÊNCIA CARDÍACA

O monitor da frequência cardíaca consiste em a faixa para o peito e o sensor. Insira a patilha de uma das extremidades da faixa para o peito no orifício de uma das extremidades do sensor, conforme mostrado. Depois, exerça pressão na extremidade do sensor por baixo da fivela da faixa para o peito. A patilha deve ficar alinhada com a frente do sensor.



O monitor da frequência cardíaca deve ser colocado debaixo do vestuário, bem apertado contra a pele.

Envolva o peito com o monitor de frequência cardíaca na posição mostrada. Certifique-se de que o logótipo fique com o lado direito para cima. Depois, fixe a outra extremidade da faixa para o peito ao sensor. Se necessário, ajuste o comprimento da faixa para o peito.

Afaste o sensor do seu corpo alguns centímetros e localize as duas áreas dos eléctrodos, que estão cobertas por sulcos rasos. Humedeça as áreas dos eléctrodos com uma solução salina, como saliva ou uma solução para lentes de contacto. Depois, volte a colocar o sensor contra o peito.

CUIDADOS E MANUTENÇÃO

- Seque completamente o sensor com uma toalha macia depois de cada utilização. A humidade pode manter o sensor activado, encurtando a vida útil da pilha.
- Guarde o monitor da frequência cardíaca num local quente e seco. Não guarde o monitor da frequência cardíaca num saco plástico ou noutro recipiente que possa reter humidade.

- Não exponha o monitor da frequência cardíaca à luz directa do sol durante longos períodos de tempo; não o exponha a temperaturas superiores a 50° C ou inferiores a -10° C.
- Não dobre nem estique excessivamente o sensor ao usar ou guardar o monitor da frequência cardíaca.
- Para limpar o sensor, use um pano humedecido e uma pequena quantidade de detergente suave. Depois, esfregue o sensor com um pano humedecido e seque-o meticulosamente com uma toalha macia. Nunca use álcool, produtos abrasivos ou químicos para limpar o sensor. A faixa para o peito deve ser lavada à mão e seca ao ar.

RESOLUÇÃO DE PROBLEMAS

Se o monitor da frequência cardíaca não funcionar adequadamente, tente efectuar os seguintes procedimentos.

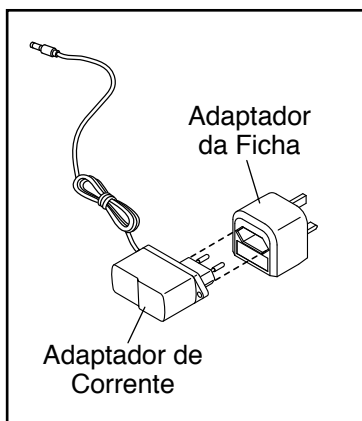
- Certifique-se de que tem o monitor da frequência cardíaca colocado da forma descrita à esquerda. Se o monitor da frequência cardíaca não funcionar quando for colocado da forma descrita, mova-o ligeiramente para baixo ou para cima sobre o peito.
- Se as leituras da frequência cardíaca não aparecerem até começar a transpirar, volte a humedecer as áreas dos eléctrodos.
- Para que a consola apresente as leituras da frequência cardíaca, o utilizador tem de estar à distância máxima de um braço da consola.
- Se houver uma tampa do compartimento das pilhas no lado de trás do sensor, substitua a pilha por outra nova do mesmo tipo.
- O monitor da frequência cardíaca foi concebido para funcionar com pessoas que têm ritmos cardíacos normais. Os problemas de leitura da frequência cardíaca podem ser provocados por problemas médicos, como contracções ventriculares prematuras (CVP), picos de taquicardia e arritmia.
- O funcionamento do monitor da frequência cardíaca pode ser afectado por interferências magnéticas provocadas por linhas de alta tensão ou outras fontes. Se suspeitar de que o problema seja causado por interferências magnéticas, tente mudar a localização do equipamento de exercício.

FUNCIONAMENTO DA BICICLETA ESTÁTICA

COMO LIGAR O ADAPTADOR DE CORRENTE

IMPORTANTE: se a bicicleta estática tiver estado exposta a temperaturas frias, deixe que ela aqueça até à temperatura ambiente antes de ligar o adaptador de corrente. Se não o fizer, poderá danificar os ecrãs da consola ou outros componentes eletrónicos.

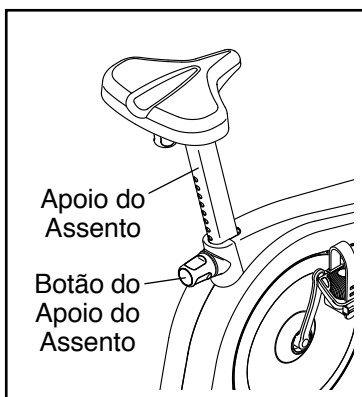
Ligue o adaptador de corrente à tomada da estrutura da bicicleta estática. Em seguida, ligue o adaptador de corrente ao adaptador da ficha. Depois, ligue o adaptador da ficha a uma tomada adequada devidamente instalada em conformidade com todos os regulamentos e leis locais.



COMO AJUSTAR A ALTURA DO ASSENTO

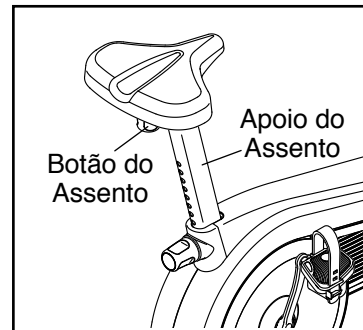
Para um exercício eficaz, o assento deve estar à altura adequada. Ao pedalar, os seus joelhos devem ficar ligeiramente fletidos quando os pedais estiverem na posição mais baixa.

Para ajustar o assento, comece por desapertar o botão do apoio do assento rodando-o algumas voltas no sentido anti-horário. Em seguida, puxe o botão, faça deslizar o assento para cima ou para baixo até à posição pretendida e, por fim, largue o botão. **Mova o apoio do assento ligeiramente para cima ou para baixo para se certificar de que o botão esteja inserido num dos orifícios de ajuste do apoio do assento.** Depois, rode o botão no sentido horário para o apertar.



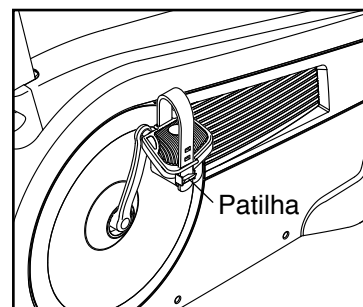
COMO AJUSTAR A POSIÇÃO LATERAL DO ASSENTO

Para ajustar a posição lateral do assento, comece por desapertar o botão do assento rodando-o algumas voltas. Em seguida, mova o assento para a frente ou para trás até à posição pretendida e aperte firmemente o botão do assento.



COMO AJUSTAR AS ALÇAS DOS PEDAIS

Para apertar a alça de um pedal, puxe a extremidade da mesma para baixo. Para desapertar uma alça, prima a patilha e puxe a alça para cima.



COMO NIVELAR A BICICLETA ESTÁTICA

Se a bicicleta estática balançar ligeiramente durante a utilização, rode um ou ambos os pés niveladores por baixo do estabilizador traseiro até eliminar o movimento de balanço.

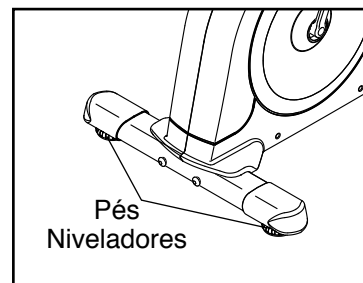
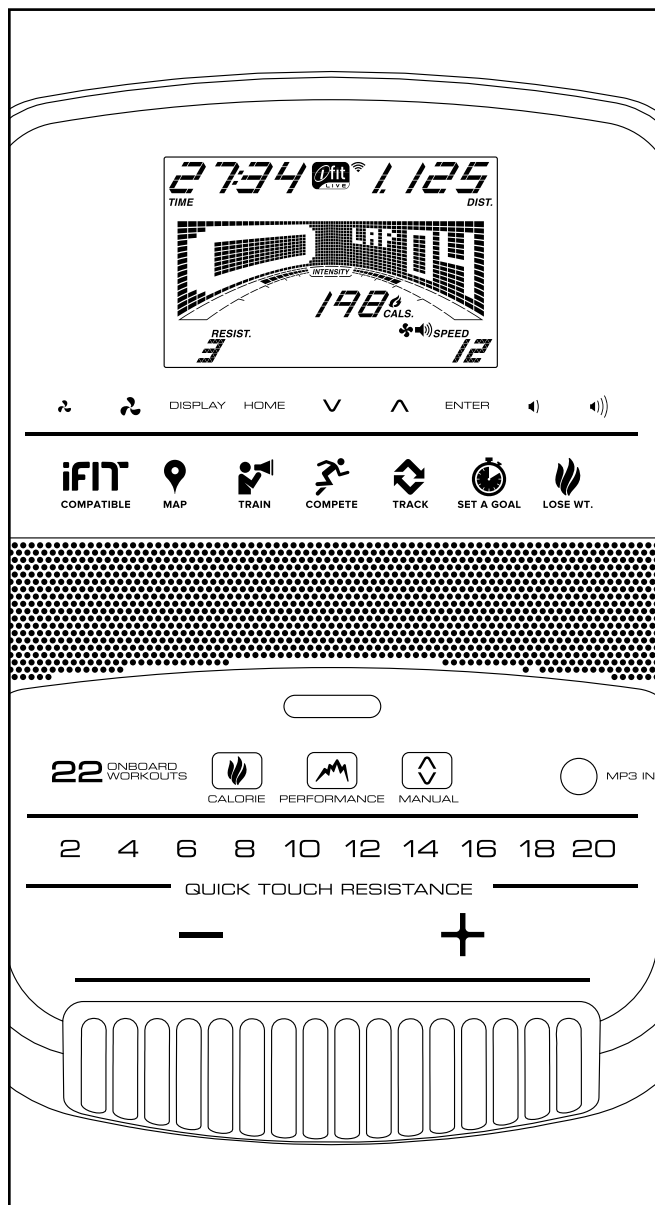


DIAGRAMA DA CONSOLA



FUNCIONALIDADES DA CONSOLA

A consola avançada oferece uma gama de funcionalidades concebidas para tornar as suas sessões de exercício mais eficazes e divertidas.

Quando utilizar o modo manual da consola, pode alterar a resistência dos pedais, bastando tocar num botão.

Enquanto faz exercício, a consola apresenta continuamente informações sobre o mesmo. Pode também medir a frequência cardíaca, utilizando o monitor da frequência cardíaca do punho ou o monitor da frequência cardíaca para o peito incluído.

A consola oferece vinte e duas sessões de exercício integradas. Cada sessão de exercício altera automaticamente a resistência dos pedais enquanto o(a) orienta ao longo de um exercício eficaz. Pode também definir um objetivo de calorias, distância ou tempo.

A consola inclui ainda um modo iFit que lhe permite comunicar com a sua rede sem fios através de um módulo iFit opcional. Com o modo iFit, pode descarregar sessões de exercício personalizadas, criar as suas próprias sessões de exercício, manter um registo dos resultados das suas sessões de exercício, competir com outros utilizadores iFit e aceder a muitas outras funcionalidades. **Para adquirir um módulo iFit em qualquer altura, vá a www.iFit.com ou ligue para o número de telefone indicado na capa frontal deste manual.**

Pode até ligar o seu leitor de MP3 ou CD ao sistema de som da consola e ouvir as músicas ou os audiolivros da sua preferência durante o exercício.

Para utilizar o modo manual, consulte a page 17. **Para utilizar uma sessão de exercício integrada,** consulte a page 19. **Para utilizar uma sessão de exercício com objetivo definido,** consulte a page 20. **Para utilizar uma sessão de exercício iFit,** consulte a page 21. **Para utilizar o sistema de som,** consulte a page 22. **Para alterar as definições da consola,** consulte a page 23.

Nota: se houver uma película de plástico sobre o ecrã, retire-a.

COMO UTILIZAR O MODO MANUAL

1. Comece a pedalar ou prima qualquer botão da consola para a ligar.

Quando ligar a consola, o ecrã iluminar-se-á. A consola ficará então pronta a ser utilizada.

2. Selecione o modo manual.

Prima o botão Manual na consola para seleccionar o modo manual.

Se não houver um módulo iFit sem fios inserido na consola e ligado ao iFit, o modo manual será seleccionado automaticamente.

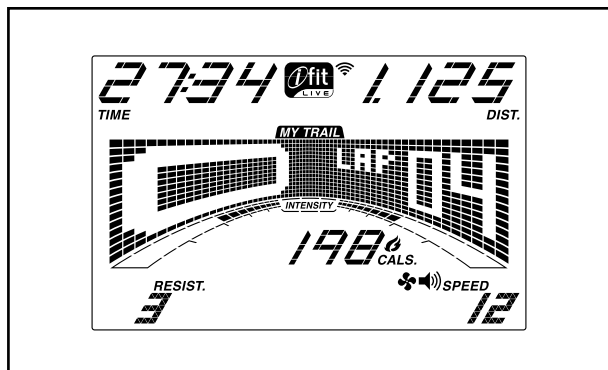
3. Altere a resistência dos pedais conforme pretendido.

Enquanto pedala, altere a resistência dos pedais premindo um dos botões Quick Touch Resistance (resistência de toque rápido) numerados ou os botões de aumentar e diminuir Quick Touch Resistance.

Nota: após premir um botão, os pedais demoram um momento até atingir o nível de resistência seleccionado.

4. Acompanhe o seu progresso pelo ecrã.

O ecrã pode apresentar as seguintes informações da sessão de exercício:



Cals. (calorias): Este modo apresenta o número aproximado de calorias que queimou.

Cals./Hr (calorias por hora): Este modo apresenta o número aproximado de calorias queimadas por hora.

Dist. (distância): Este modo apresenta a distância que pedalou em quilómetros ou milhas.

Pulse (pulsção): Este modo apresenta a sua frequência cardíaca quando utiliza o monitor da frequência cardíaca do punho ou o monitor da frequência cardíaca para o peito incluído (consulte o passo 5).

Resist. (resistência): Este modo apresenta o nível de resistência dos pedais durante alguns segundos de cada vez que o mesmo é alterado.

Speed (velocidade): Este modo apresenta a velocidade de pedalada em milhas por hora ou quilómetros por hora.

Time (tempo): Quando estiver seleccionado o modo manual, este modo apresentará o tempo decorrido. Quando estiver seleccionada uma sessão de exercício integrada, este modo apresentará o tempo restante da sessão de exercício.

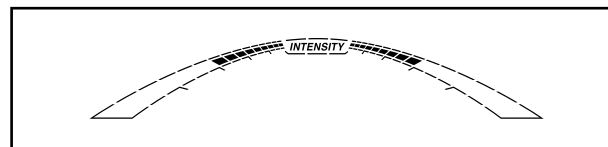
A matriz oferece vários separadores no ecrã. Prima o botão Display (ecrã) até ser apresentado o separador pretendido. Pode também premir os botões de aumentar e diminuir junto ao botão Enter.

Speed (velocidade): Este separador apresenta um perfil das definições de velocidade da sessão de exercício. Após cada minuto surge um segmento novo.

My Trail (o meu percurso): Este separador apresenta uma pista que representa 400 metros. Durante o exercício, o retângulo intermitente indica o seu progresso. O separador My Trail (o meu percurso) apresenta também o número de voltas concluídas.

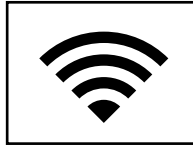
Calorie (calorias): Este separador apresenta o número aproximado de calorias queimadas. A altura de cada segmento representa a quantidade de calorias queimadas durante o mesmo.

Durante o exercício, a barra do nível de intensidade da sessão de exercício indica o nível aproximado de intensidade do exercício.



Prima o botão Home (início) para regressar ao menu predefinido (consulte COMO ALTERAR AS DEFINIÇÕES DA CONSOLA na page 23 para configurar o menu predefinido). Se necessário, prima novamente o botão Home.

Quando estiver ligado um módulo iFit sem fios, o símbolo de comunicação sem fios no topo do ecrã apresentará a força do sinal sem fios. Quatro arcos indicam força plena do sinal.



Para sair do modo manual ou de uma sessão de exercício, prima o botão Home. Se necessário, prima novamente o botão Home.

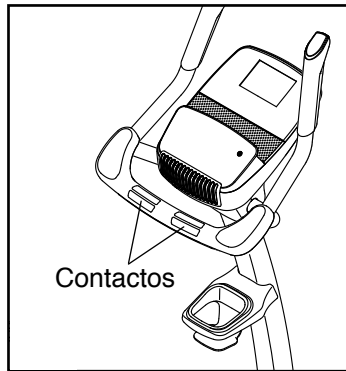
Altere o nível de volume da consola premindo os botões de aumentar ou diminuir o volume.



5. Meça a sua frequência cardíaca se desejar.

Para utilizar o monitor de frequência cardíaca para o peito incluído, consulte a page 14. Para utilizar o monitor de frequência cardíaca do punho, siga as instruções abaixo. **IMPORTANTE: se utilizar ambos os monitores da frequência cardíaca ao mesmo tempo, a consola não exibirá a sua frequência cardíaca com precisão.**

Se houver folhas de plástico sobre os contactos metálicos do monitor da frequência cardíaca do punho, retire-as. Para medir a frequência cardíaca, segure o monitor da frequência cardíaca do punho com as palmas pousadas sobre os contactos. **Evite mover as mãos ou agarrar os contactos com demasiada força.**

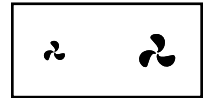


Quando a pulsação for detetada, piscará no ecrã de calorías um indicador em forma de coração de cada vez que o seu coração bater, aparecerão um ou dois traços e, por fim, será apresentada a frequência cardíaca. **Para uma leitura mais precisa da frequência cardíaca, agarre os contactos durante, pelo menos, 15 segundos.**

Se o ecrã não mostrar a sua frequência cardíaca, certifique-se de que as suas mãos estejam posicionadas conforme descrito. Tenha o cuidado de não mover excessivamente as mãos nem apertar os contactos metálicos com demasiada firmeza. Para um melhor desempenho, limpe os contactos metálicos com um pano macio; **nunca utilize álcool, abrasivos ou produtos químicos para limpar os contactos.**

6. Ligue a ventoinha se o desejar.

A ventoinha pode ser configurada para velocidade alta ou baixa. Prima repetidamente os botões de aumentar e diminuir da ventoinha para seleccionar uma velocidade ou para a desligar.



Nota: se os pedais não se moverem durante cerca de trinta segundos, a ventoinha desligar-se-á automaticamente.

7. Quando terminar o exercício, a consola desligar-se-á automaticamente.

Se os pedais não se moverem durante alguns segundos, será emitido um som, a consola pausará e o tempo piscará no ecrã. Para retomar a sessão de exercício, basta voltar a pedalar.

Se os pedais não se moverem durante alguns minutos e os botões não forem premidos, a consola desligar-se-á e o ecrã será reiniciado.

COMO UTILIZAR UMA SESSÃO DE EXERCÍCIO INTEGRADA

1. Comece a pedalar ou prima qualquer botão da consola para a ligar.

Quando ligar a consola, o ecrã iluminar-se-á. A consola ficará então pronta a ser utilizada.

2. Selecione uma sessão de exercício integrada.

Para seleccionar uma sessão de exercício integrada, prima repetidamente o botão Calorie (calorias) ou o botão Performance (desempenho) até surgir no ecrã a sessão de exercício pretendida.

Quando seleccionar uma sessão de exercício integrada, o ecrã apresentará a duração e o nome da sessão de exercício. Surgirá na matriz um perfil das definições de velocidade da sessão de exercício.

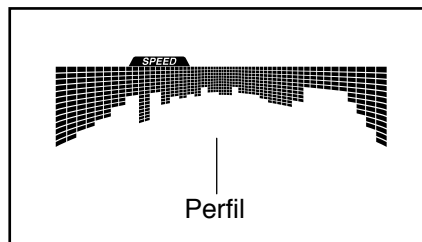
Surgirão também o nível de resistência máximo e a velocidade máxima da sessão de exercício.

3. Comece a pedalar para iniciar a sessão de exercício.

Cada sessão de exercício está dividida em segmentos de um minuto. Para cada segmento estão programados um nível de resistência e uma velocidade-alvo. Nota: podem estar programados para segmentos consecutivos os mesmos nível de resistência e/ou velocidade-alvo.

Durante a sessão de exercício, o perfil no separador de velocidade mostra o seu

progresso. O segmento intermitente do perfil representa o segmento em curso da sessão de exercício. A altura do segmento intermitente indica a velocidade-alvo para o segmento em curso.



No final de cada segmento da sessão de exercício é emitida uma série de sons e o segmento seguinte do perfil começa a piscar. Se estiverem programados um nível de resistência e/ou uma velocidade-alvo diferentes para o segmento seguinte, o nível de resistência e/ou a velocidade-alvo aparecerão no ecrã por alguns segundos para o(a) alertar. A resistência dos pedais será então alterada.

Enquanto se exercita, o ecrã avisá-lo(a)-á para manter a velocidade de pedalada próximo da velocidade-alvo do segmento em curso. **Quando surgir no ecrã uma seta ascendente**, aumente a velocidade de pedalada. **Quando surgir uma seta descendente**, abrande a velocidade de pedalada. **Quando não surgir qualquer seta**, mantenha a velocidade de pedalada.

IMPORTANTE: a velocidade-alvo destina-se apenas a proporcionar motivação. A sua velocidade de pedalada real pode ser menor do que a velocidade-alvo. Certifique-se de que pedala a uma velocidade confortável para si.

Se o nível de resistência para o segmento em curso for demasiado alto ou demasiado baixo, pode preterir manualmente a definição premindo os botões de Quick Touch Resistance (resistência de toque rápido). **IMPORTANTE: quando terminar o segmento em curso da sessão de exercício, os pedais ajustar-se-ão automaticamente ao nível de resistência programado para o segmento seguinte.**

A sessão de exercício continuará dessa forma até que termine o último segmento. Para parar a sessão de exercício a qualquer momento, pare de pedalar. O tempo começará a piscar no ecrã. Para retomar a sessão de exercício, basta voltar a pedalar.

4. Acompanhe o seu progresso pelo ecrã.

Consulte o passo 4 na page 17.

5. Meça a sua frequência cardíaca se desejar.

Consulte o passo 5 na page 18.

6. Ligue a ventoinha se o desejar.

Consulte o passo 6 na page 18.

7. Quando terminar o exercício, a consola desligar-se-á automaticamente.

Consulte o passo 7 na page 18.

COMO UTILIZAR UMA SESSÃO DE EXERCÍCIO COM OBJETIVO DEFINIDO

1. Comece a pedalar ou prima qualquer botão da consola para a ligar.

Quando ligar a consola, o ecrã iluminar-se-á. A consola ficará então pronta a ser utilizada.

2. Defina um objetivo de calorias, distância ou tempo.

Para definir um objetivo de calorias, distância ou tempo, comece por premir o botão Set A Goal (definir um objetivo).

Depois, prima os botões de aumentar e diminuir junto ao botão Enter até surgir no ecrã o nome do objetivo pretendido. Em seguida, prima o botão Enter.

Por fim, prima os botões de aumentar e diminuir junto ao botão Enter para definir o objetivo pretendido.

3. Comece a pedalar para iniciar a sessão de exercício.

Cada sessão de exercício está dividida em segmentos de um minuto. A velocidade-alvo para o segmento em curso aparecerá no ecrã no início de cada segmento.

Enquanto faz exercício, mantenha a velocidade de pedalada próxima da velocidade-alvo. **IMPORTANTE: a velocidade-alvo destina-se apenas a proporcionar motivação. A sua velocidade de pedalada real pode ser mais lenta do que a velocidade-alvo. Certifique-se de que pedala a uma velocidade confortável para si.**

Pode alterar manualmente a resistência dos pedais durante a sessão de exercício, premindo os botões de Quick Touch Resistance (resistência de toque rápido).

Nota: se alterar manualmente a resistência durante uma sessão de exercício com objetivo de calorias, a duração da sessão de exercício ajustar-se-á automaticamente para assegurar o cumprimento do objetivo de calorias.

Nota: o objetivo de calorias é uma estimativa do número de calorias que queimará durante a sessão de exercício. O número real de calorias queimadas depende de vários fatores, como o seu peso. Além disso, se alterar manualmente a resistência durante a sessão de exercício, o número de calorias queimadas será afetado.

A sessão de exercício continuará da mesma forma até ser atingido o objetivo de calorias, distância ou tempo. Para pausar a sessão de exercício, pare de pedalar. O tempo entrará em pausa no ecrã. Para retomar a sessão de exercício, basta recomeçar a pedalar.

4. Acompanhe o seu progresso pelo ecrã.

Consulte o passo 4 na page 17.

5. Meça a sua frequência cardíaca se desejar.

Consulte o passo 5 na page 18.

6. Ligue a ventoinha se o desejar.

Consulte o passo 6 na page 18.

7. Quando terminar o exercício, a consola desligar-se-á automaticamente.

Consulte o passo 7 na page 18.

COMO UTILIZAR UMA SESSÃO DE EXERCÍCIO IFIT

1. Comece a pedalar ou prima qualquer botão da consola para a ligar.

Quando ligar a consola, o ecrã iluminar-se-á. A consola ficará então pronta a ser utilizada.

2. Introduza o módulo iFit na consola.

Para utilizar uma sessão de exercício iFit, insira o módulo iFit na consola. **Para adquirir um módulo iFit em qualquer altura, vá a www.iFit.com ou consulte a capa frontal deste manual.** É necessário um módulo iFit para utilizar uma sessão de exercício iFit.

Nota: para utilizar um módulo iFit, é necessário ter acesso a um computador com ligação à Internet e uma porta USB. Também precisa de ser membro do iFit.com. Para utilizar um módulo iFit sem fios é também necessária uma rede sem fios, incluindo um router 802.11b/g/n preparado para emissão SSID (as redes ocultas não são suportadas).

Após inserir o módulo iFit na consola, prima o botão Home (início). O ecrã principal do iFit aparecerá no ecrã.

3. Selecione um utilizador.

Se estiverem registados vários utilizadores, pode mudar de utilizador no ecrã principal do iFit. Prima os botões de aumentar e diminuir junto ao botão Enter para seleccionar um utilizador.

4. Selecione uma sessão de exercício iFit.

Para seleccionar uma sessão de exercício iFit, prima um dos botões iFit. Antes de poder descarregar algumas sessões de exercício tem de as adicionar à sua agenda em iFit.com.

Prima o botão Map (mapa), o botão Train (treino) ou o botão Lose Wt. (perda de peso) para descarregar a sessão de exercício seguinte do respetivo tipo na sua agenda.

Prima o botão Compete (competir) para competir numa corrida previamente agendada.

Prima o botão Track (pista) para repetir uma sessão de exercício iFit recente da sua agenda. Depois, prima os botões de aumentar e diminuir para seleccionar a sessão de exercício pretendida. Em seguida, prima o botão Enter para iniciar a sessão de exercício.

Para mais informações sobre as sessões de exercício iFit, vá a www.iFit.com.

Quando seleccionar uma sessão de exercício iFit, o ecrã apresentará a respetiva duração e o número aproximado de calorias que queimará. O ecrã pode ainda apresentar o nome da sessão de exercício. Se seleccionar uma sessão de exercício de competição, o ecrã poderá fazer a contagem decrescente até ao início da corrida.

Nota: os botões iFit podem também executar sessões de exercício de demonstração. Para utilizar as sessões de exercício de demonstração, remova o módulo iFit da consola e prima um dos botões iFit.

5. Inicie a sessão de exercício.

Consulte o passo 3 na page 19.

Em algumas sessões de exercício, a voz de um treinador pessoal orientá-lo(a)-á ao longo do exercício. Pode seleccionar uma definição de áudio para o treinador pessoal (consulte COMO ALTERAR AS DEFINIÇÕES DA CONSOLA na page 23).

Para parar a sessão de exercício a qualquer momento, pare de pedalar. O tempo começará a piscar no ecrã. Para retomar a sessão de exercício, basta recomeçar a pedalar.

6. Acompanhe o seu progresso pelo ecrã.

Consulte o passo 4 na page 17.

O separador My Trail (o meu percurso) apresentará um mapa do caminho percorrido a caminhar ou a correr, ou uma pista e o número de voltas concluídas.

Durante uma sessão de exercício de competição, o separador Competition (competição) apresenta o seu progresso na corrida. Durante a corrida, a linha de cima da matriz mostrará a parte da corrida que já completou. As outras linhas apresentarão outros participantes. O final da matriz representa o final da corrida.

7. Meça a sua frequência cardíaca se desejar.

Consulte o passo 5 na page 18.

8. Ligue a ventoinha se o desejar.

Consulte o passo 6 na page 18.

9. Quando terminar o exercício, a consola desligar-se-á automaticamente.

Consulte o passo 7 na page 18.

Para mais informações sobre o modo iFit, vá a www.iFit.com.

IMPORTANTE: para satisfazer os requisitos de conformidade da exposição, a antena e o transmissor do módulo iFit devem estar afastados de qualquer pessoa pelo menos 20 cm e não devem estar perto de qualquer outro transmissor ou antena nem ligados aos mesmos.

COMO UTILIZAR O SISTEMA DE SOM

Para reproduzir música ou audiolivros através do sistema de som da consola enquanto se exercita, ligue um cabo de áudio com fichas de 3,5 mm (não incluído) à tomada da consola e a uma tomada do seu leitor de MP3, leitor de CD ou outro leitor de áudio pessoal; **certifique-se de que o cabo de áudio esteja bem ligado. Nota: para adquirir um cabo de áudio, dirija-se a uma loja de eletrónica local.**

Em seguida, prima o botão de reprodução do seu leitor de áudio pessoal. Ajuste o nível do volume com os botões de aumentar e diminuir o volume da consola ou com o controlo de volume do seu leitor de áudio pessoal.

COMO ALTERAR AS DEFINIÇÕES DA CONSOLA

A consola inclui um modo de utilizador que lhe permite ver informações sobre a utilização, selecionar uma unidade de medida e ajustar o nível de contraste do ecrã.

Quando estiver ligado à consola um módulo iFit, pode também utilizar o modo de informação para escolher uma configuração de áudio para a voz do treinador pessoal, configurar um menu predefinido, verificar o estado do módulo iFit e verificar se existem conteúdos para descarregar.

1. Selecione o modo de informação.

Para selecionar o modo de informação, prima e mantenha premido o botão Display (ecrã) por alguns segundos, até surgir no ecrã o modo de informação.

2. Veja as informações de utilização.

O ecrã mostrará o número total de horas de utilização da bicicleta estática. O ecrã mostrará também a distância total pedalada na bicicleta estática (em milhas ou quilómetros).

3. Selecione uma unidade de medida se o desejar.

Surgirá no ecrã a palavra ENGLISH para milhas inglesas ou a palavra METRIC para quilómetros métricos, para indicar a unidade de medida selecionada.

Para alterar a unidade de medida, prima repetidamente o botão Enter para selecionar a unidade de medida pretendida.

4. Ajuste o nível de contraste do ecrã se o desejar.

Prima o botão de diminuir para ver o nível do contraste. Surgirá no ecrã o nível de contraste que está selecionado. Prima os botões de aumentar e diminuir Quick Touch Resistance (resistência de toque rápido) para ajustar o nível de contraste.

5. Determine se está ligado à consola um módulo iFit.

Se estiver ligado à consola um módulo iFit, o ecrã mostrará as palavras WIFI MODULE (módulo WiFi) ou USB MODULE (módulo USB).

Se não estiver ligado qualquer módulo, o ecrã mostrará as palavras NO IFIT MODULE (sem módulo iFit). Se não estiver ligado qualquer módulo, vá para o passo 10.

6. Selecione uma configuração de áudio para a voz do treinador pessoal se o desejar.

Prima o botão de diminuir para ver a configuração de áudio da voz do treinador pessoal. Surgirá no ecrã a configuração de áudio que está selecionada para a voz do treinador pessoal.

Para alterar a configuração de áudio, prima repetidamente o botão Enter para definir a voz do treinador pessoal como ON (ligada) ou OFF (desligada).

7. Configure o menu predefinido se o desejar.

Prima o botão de diminuir para ver a configuração do menu predefinido. O menu predefinido é o que aparece quando liga a consola. Prima repetidamente o botão Enter para selecionar o menu do modo manual ou o menu iFit como menu predefinido.

8. Verifique o estado do módulo iFit se o desejar.

Prima o botão de diminuir para ver o ecrã de estado do iFit. Surgirão no ecrã as palavras CHECK WIFI STATUS (verificar estado WiFi) ou CHECK USB STATUS (verificar estado USB).

Em seguida, prima o botão Enter. Após alguns segundos, surgirá no ecrã o estado do módulo iFit. Para sair deste ecrã, prima e mantenha premido o botão Display (ecrã) durante alguns segundos.

9. Verifique se existem conteúdos para descarregar se o desejar.

Prima o botão de diminuir para ver o ecrã dos conteúdos para descarregar. Surgirão no ecrã as palavras SEND/RECEIVE DATA (enviar/receber dados).

Em seguida, prima o botão Enter. A consola verificará então se existem sessões de exercício iFit e firmware para descarregar.

10. Saia do modo de informação.

Prima o botão Display para sair do modo de informação.

MANUTENÇÃO E RESOLUÇÃO DE PROBLEMAS

Examine e aperte adequadamente todas as peças da bicicleta estática. A bicicleta estática pode ser limpa com um pano macio humedecido. Para evitar danificar a consola, mantenha-a afastada de líquidos e da luz solar direta.

RESOLUÇÃO DE PROBLEMAS COM A CONSOLA

Se aparecerem linhas no ecrã da consola, consulte **COMO ALTERAR AS DEFINIÇÕES DA CONSOLA** na page 23 e ajuste o nível de contraste do ecrã.

Se precisar de um adaptador de corrente sobreselente, ligue para o número de telefone indicado na capa deste manual. IMPORTANTE: para evitar danificar a consola, utilize apenas um adaptador de corrente regulado fornecido pelo fabricante.

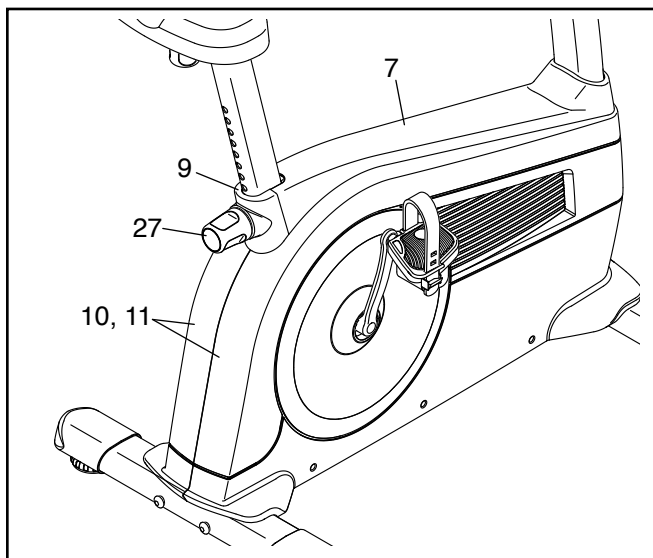
Se a consola não apresentar o seu ritmo cardíaco quando utilizar o monitor da frequência cardíaca do punho, consulte o passo 5 na page 18.

Se a consola não apresentar o seu ritmo cardíaco quando utilizar o monitor da frequência cardíaca para o peito, consulte **RESOLUÇÃO DE PROBLEMAS** na page 14.

COMO AJUSTAR O INTERRUPTOR DE LÂMINA

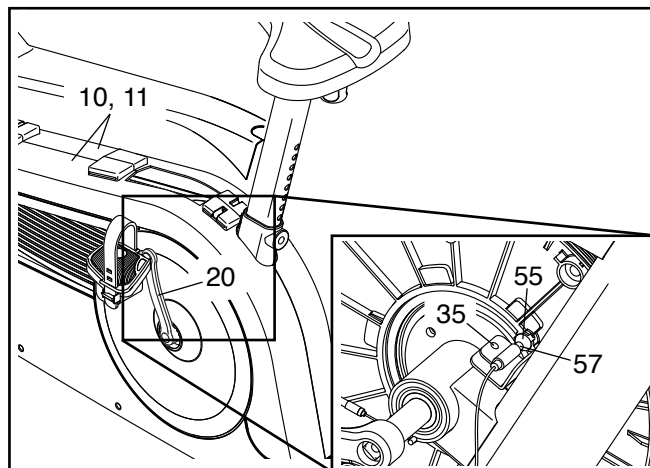
Se a consola não apresentar informações corretas, o interruptor de lâmina deve ser ajustado. **Para ajustar o interruptor de lâmina, comece por desligar o adaptador de corrente.**

Em seguida, remova o Botão do Apoio do Assento (27), retire o Escudo do Botão (9) e faça deslizar a Cobertura do Escudo (7) para cima.



Depois, remova todos os Parafusos (não mostrados) dos Escudos Direito e Esquerdo (10, 11).

Levante cuidadosamente o topo dos Escudos (10, 11) e localize o Interruptor de Lâmina (57). Desaperte, mas não remova, o Parafuso #8 x 19mm (35).



Depois, rode a Haste do Pedaleiro Esquerda (20) até que um Íman (55) fique alinhado com o Interruptor de Lâmina (57). Aproxime ou afaste ligeiramente o Interruptor de Lâmina do Íman. Depois, volte a apertar o Parafuso #8 x 19mm (35).

Ligue o adaptador de corrente e rode a Haste do Pedaleiro Esquerda (20) por um momento. Repita estes procedimentos até a consola apresentar informações corretas.

Quando o interruptor de lâmina ficar corretamente ajustado, volte a colocar as peças que removeu.

DIRECTIVAS DE EXERCÍCIO

AVISO: Consulte o seu médico antes de iniciar este ou qualquer outro exercício. Isto é especialmente importante para pessoas com mais de 35 anos ou com problemas de saúde prévios.

O sensor de pulsações não é um dispositivo médico. Há diversos factores que podem afectar a precisão das leituras dos batimentos cardíacos. O sensor de pulsações é meramente um auxiliar do exercício para determinar a tendência geral dos batimentos cardíacos.

Estas directivas irão ajudá-lo a planear o programa de exercícios. Para obter informações detalhadas sobre os exercícios, adquira um livro com boa reputação ou consulte o médico. Lembre-se de que uma nutrição e descanso adequados são essenciais para obter bons resultados.

INTENSIDADE DO EXERCÍCIO

Quer o seu objectivo seja queimar gorduras ou fortalecer o sistema cardiovascular, a intensidade adequada dos exercícios é a chave para obter resultados. Pode utilizar os batimentos cardíacos como guia para encontrar o nível de intensidade adequado. A tabela abaixo apresenta os batimentos cardíacos recomendados para queimar gorduras e para o exercício aeróbico.

165	155	145	140	130	125	115	♥
145	138	130	125	118	110	103	♥
125	120	115	110	105	95	90	♥
20	30	40	50	60	70	80	

Para encontrar o nível de intensidade adequado, localize a sua idade na parte de baixo da tabela (as idades estão arredondadas para os dez anos mais próximos). Os três números indicados acima da idade definem a “zona de exercício.” O número mais baixo representa os batimentos cardíacos para queimar gorduras, o número do meio representa os batimentos cardíacos para queimar gorduras ao máximo e o número mais elevado representa os batimentos cardíacos para o exercício aeróbico.

Queimar Gorduras—Para queimar gorduras eficazmente, deve exercitar-se com um nível de intensidade baixo durante algum tempo. Durante os primeiros minutos de exercício o corpo utiliza *calorias de hidratos de carbono* como energia. Só depois dos primeiros minutos de exercício é que o corpo começa a utilizar as *calorias de gordura* armazenadas como energia. Se o objectivo for queimar gordura, ajuste a intensidade do exercício até os batimentos cardíacos estarem próximos do número mais baixo da sua zona de exercício. Para queimar gorduras ao máximo, faça o exercício com os batimentos cardíacos perto do número do meio na zona de exercício.

Exercício Aeróbico—Se o objectivo for fortalecer o sistema cardiovascular, deverá fazer exercícios aeróbicos, ou seja, actividades que requeiram uma grande quantidade de oxigénio durante períodos prolongados de tempo. Para exercícios aeróbicos, ajuste a intensidade do exercício até os batimentos cardíacos estarem próximos do número mais alto da sua zona de exercício.

DIRECTIVAS DE EXERCÍCIO

Aquecimento—Comece com 5 a 10 minutos de exercícios leves e de alongamento. O aquecimento aumenta a temperatura corporal, batimentos cardíacos e circulação, preparando-o para o exercício.

Exercício da Zona—Faça 20 a 30 de exercício com os batimentos cardíacos dentro da sua zona de exercício. (Durante as primeiras semanas do programa de exercício, não mantenha os batimentos cardíacos dentro da zona de exercício durante mais de 20 minutos.) Respire normal e profundamente durante o exercício; não sustenha a respiração.

Arrefecimento—Termine com 5 a 10 minutos de alongamentos. Os alongamentos aumentam a flexibilidade dos músculos e ajudam-no a evitar os problemas pós-exercício.

FREQUÊNCIA DE EXERCÍCIO

Para manter ou melhorar a sua condição física, faça três exercícios por semana, com um intervalo mínimo de um dia entre exercícios. Após alguns meses de exercícios regulares, pode chegar aos cinco exercícios por semana, se pretender. Lembre-se de que a chave para atingir o sucesso é fazer do exercício uma parte regular e agradável do quotidiano.

LISTA DE PEÇAS

Modelo nº SFEVEX80713.0 R0713A

Nº	Qtd.	Descrição	Nº	Qtd.	Descrição
1	1	Estrutura	38	1	Roldana
2	1	Estabilizador Frontal	39	1	Pedaleiro
3	1	Estabilizador Traseiro	40	2	Rolamento do Pedaleiro
4	1	Barra Vertical	41	1	Anel de Retenção
5	1	Manípulo	42	1	Mecanismo de Resistência
6	1	Apoio do Assento	43	4	Porca de Travamento M8
7	1	Cobertura do Escudo	44	4	Pino M8 x 10mm
8	1	Tabuleiro de Acessórios	45	1	Tensor
9	1	Escudo do Botão	46	1	Monitor da Frequência Cardíaca para o Peito
10	1	Escudo Direito	47	1	Motor de Resistência
11	1	Escudo Esquerdo	48	1	Parafuso Sextavado M10 x 65mm
12	1	Cobertura Frontal da Consola	49	1	Parafuso Sextavado M6 x 20mm
13	1	Consola	50	1	Anilha M6
14	1	Cobertura Inferior do Manípulo	51	1	Parafuso M6 x 20mm
15	1	Cobertura Traseira da Consola	52	4	Parafuso #10 x 15mm
16	1	Cobertura Superior do Manípulo	53	4	Parafuso M10 x 110mm
17	2	Roda	54	1	Correia de Transmissão
18	2	Pino M10 x 62mm	55	2	Íman
19	1	Haste do Pedaleiro Direita	56	1	Grampo
20	1	Haste do Pedaleiro Esquerda	57	1	Interruptor de Lâmina/Fio do Interruptor de Lâmina
21	1	Pedal Direito/Alça	58	1	Cablagem Principal
22	1	Pedal Esquerdo/Alça	59	1	Cablagem do Recetor
23	1	Assento	60	2	Parafuso #6 x 13mm
24	1	Calha do Assento	61	1	Fio de Pulsações
25	2	Parafuso #8 x 22mm	62	2	Parafuso de Flange 5/16"
26	1	Botão do Assento	63	4	Parafuso M8 x 16mm
27	1	Botão do Apoio do Assento	64	4	Anilha M8
28	1	Manga do Apoio do Assento	65	4	Parafuso M10 x 15mm
29	1	Tomada/Fio	66	2	Contraporca M10
30	1	Suporte do Assento	67	1	Adaptador de Corrente
31	4	Anilha M10	68	2	Tampa do Pedaleiro
32	2	Tampa do Estabilizador Traseiro	69	2	Porca de Flange M10
33	2	Tampa do Estabilizador Frontal	70	8	Anilha Fendida M8
34	26	Parafuso M4 x 16mm	*	-	Manual do Utilizador
35	1	Parafuso #8 x 19mm			
36	2	Pé Nivelador			
37	2	Punho			

Nota: As especificações estão sujeitas a mudanças sem aviso prévio. Consulte a contracapa deste manual para obter informações sobre a encomenda de peças de substituição. *Estas peças não foram ilustradas.

ENCOMENDAR PEÇAS DE SUBSTITUIÇÃO

Para encomendar peças de substituição, consulte a capa deste manual. Para nos ajudar a prestar-lhe assistência, esteja preparado para nos fornecer as seguintes informações quando nos contactar:

- o número de modelo e o número de série do produto (consulte a capa deste manual)
- o nome do produto (consulte a capa deste manual)
- o número de código e a descrição da(s) peça(s) de substituição (consulte a LISTA DE PEÇAS e o DIAGRAMA AMPLIADO, na parte final deste manual)

INFORMAÇÕES SOBRE RECICLAGEM

Este produto electrónico não deve ser depositado numa lixeira municipal. Para preservar o ambiente, este produto deve ser reciclado após o fim da sua vida útil, tal como exigido por lei.

Utilize as instalações de reciclagem que estejam autorizadas a recolher este tipo de resíduos na sua área. Ao fazê-lo, estará a ajudar a preservar os recursos naturais e a melhorar os padrões europeus de protecção ambiental. Se precisar de mais informações sobre métodos seguros e correctos de eliminação de resíduos, contacte o departamento municipal adequado ou o estabelecimento onde adquiriu este produto.

