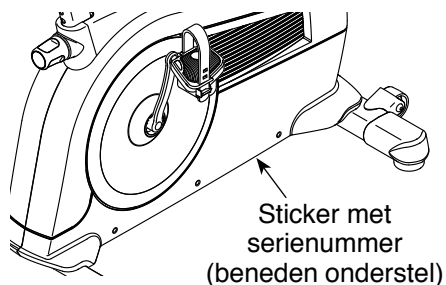


FREEMOTION® 350U

Modelnr. SFEVEX80713.1

Serienr. _____

Schrijf het serienummer hierboven
voor verdere raadpleging.



KLANTDIENST

Neem contact op met de Klantendienst (zie informatie hieronder) of neem contact op met de winkel waar u dit product gekocht heeft wanneer u nog vragen heeft of wanneer er onderdelen ontbreken of beschadigd zijn.

4021 529 7186

Maandag-Vrijdag 08:00-20:00
GMT; Zaterdag 09:00-13:00 GMT

Website:

www.iconsupport.eu

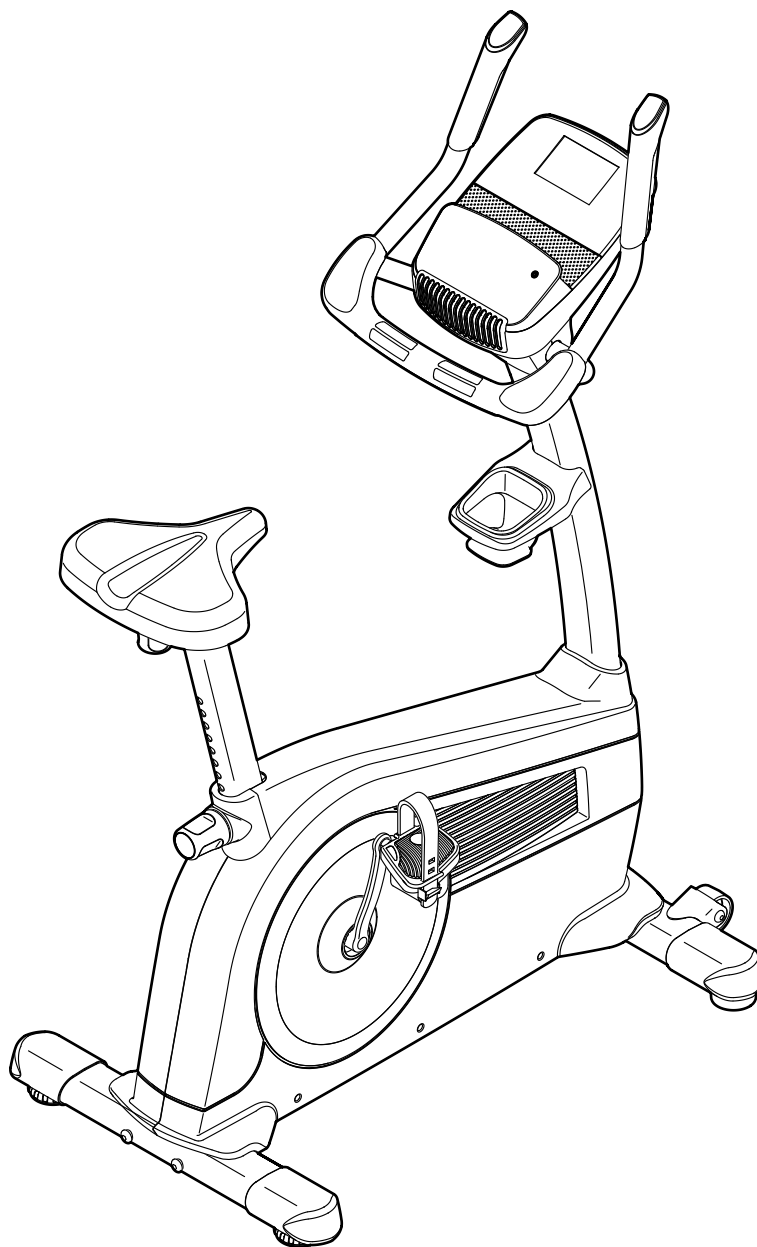
Email:

csuk@iconeurope.com

OPGELET

Lees voor gebruik van dit
apparaat alle instructies en
voorzorgsmaatregelen in deze
handleiding. Bewaar deze hand-
leiding voor verdere raadpleging.

GEBRUIKERSHANDLEIDING



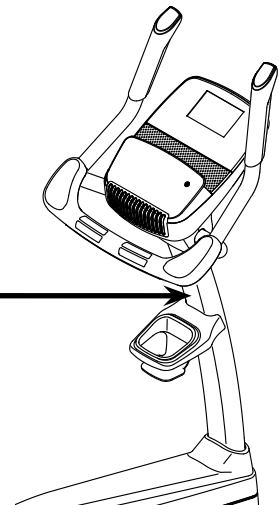
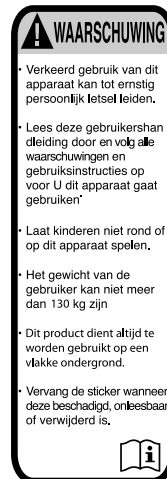
www.iconeurope.com

INHOUD

DE STICKER MET WAARSCHUWING	2
BELANGRIJKE VOORZORGSMAATREGELEN	3
VOORDAT U BEGINT	4
ONDERDEEL IDENTIFICATIESHEMA	5
MONTAGE	6
DE HARTSLAG MONITOR	14
WERKING TRAININGSFIETS	15
ONDERHOUD EN OPLOSSEN VAN PROBLEMEN	24
RICHTLIJNEN VOOR HET OEFENEN	25
LIJST MET ONDERDELEN	26
GEDETAILLEERDE TEKENING	27
HET BESTELLEN VAN ONDERDELEN	Laatste pagina
RECYCLING INFORMATIE	Laatste pagina

DE STICKER MET WAARSCHUWING

De waarschuwingsticker hier afgebeeld is met uw dit product inbegrepen. Plak de sticker op de aangegeven plaats over de Engelse waarschuwing heen. De hier getoonde sticker(s) met waarschuwing is/zijn op de aangegeven plaats(en) geplakt. **Raadpleeg de laatste pagina van deze handleiding wanneer een sticker ontbreekt of niet leesbaar is en vraag om een vervangende sticker. Plak de sticker op de aangegeven plaats.** Aandacht: de sticker(s) worden niet op ware grootte weergegeven.



BELANGRIJKE VOORZORGSMAATREGELEN

⚠ WAARSCHUWING: lees, om het risico tot ernstig letsel te verminderen, alle belangrijke voorzorgsmaatregelen en instructies in deze handleiding en alle waarschuwingen op uw trainingsfiets voordat u deze gebruikt. ICON is niet verantwoordelijk voor persoonlijk letsel of schade door het gebruik van dit product.

1. Het is de verantwoordelijkheid van de eigenaar om ervoor te zorgen dat alle gebruikers van de trainingsfiets goed zijn geïnformeerd over alle voorzorgsmaatregelen.
2. Raadpleeg uw huisarts voordat u met dit of enig ander oefenprogramma begint. Dit is vooral belangrijk voor personen boven de 35 jaar, of personen met bestaande gezondheidsproblemen.
3. Gebruik de trainingsfiets alleen zoals in deze handleiding beschreven wordt.
4. Deze trainingsfiets is alleen voor huiselijk gebruik bedoeld. Gebruik de trainingsfiets niet commercieel of voor verhuur.
5. Gebruik de trainingsfiets uitsluitend binnenshuis en uit de buurt van vocht en stof. Plaats de trainingsfiets niet in een garage, op een overdekt terras of bij water.
6. Plaats de trainingsfiets op een vlakke ondergrond met minstens 0,6 m vrije ruimte rondom de fiets. Leg een matje onder de trainingsfiets om uw vloer of vloerbedekking niet te beschadigen.
7. Controleer en draai alle delen regelmatig aan. Vervang versleten onderdelen meteen.
8. Houd te allen tijde kinderen jonger dan 12 en huisdieren bij de trainingsfiets vandaan.
9. Draag geschikte kleding wanneer u de trainingsfiets gebruikt. Draag nooit losse kleding die in de fiets bekneld kan raken. Draag altijd sportschoenen voor voetbescherming.
10. De trainingsfiets kan alleen worden gebruikt door personen die minder wegen dan 130 kg.
11. Wees voorzichtig bij het monteren en demonteren van de trainingsfiets.
12. De hartslagmonitor is geen medisch instrument. Verschillende factoren, waaronder bewegingen van de gebruiker, kunnen de nauwkeurigheid van de hartslagmetingen beïnvloeden. De hartslagmonitor dient slechts om de hartslag globaal te meten, als hulpmiddel bij het oefenen.
13. Houd tijdens het gebruik van de trainingsfiets uw rug recht. Krom uw rug niet.
14. Te veel oefenen kan tot ernstig letsel of de dood leiden. Als u pijn voelt, kortademig of duizelig wordt tijdens het oefenen, dient u onmiddellijk te stoppen en af te koelen.

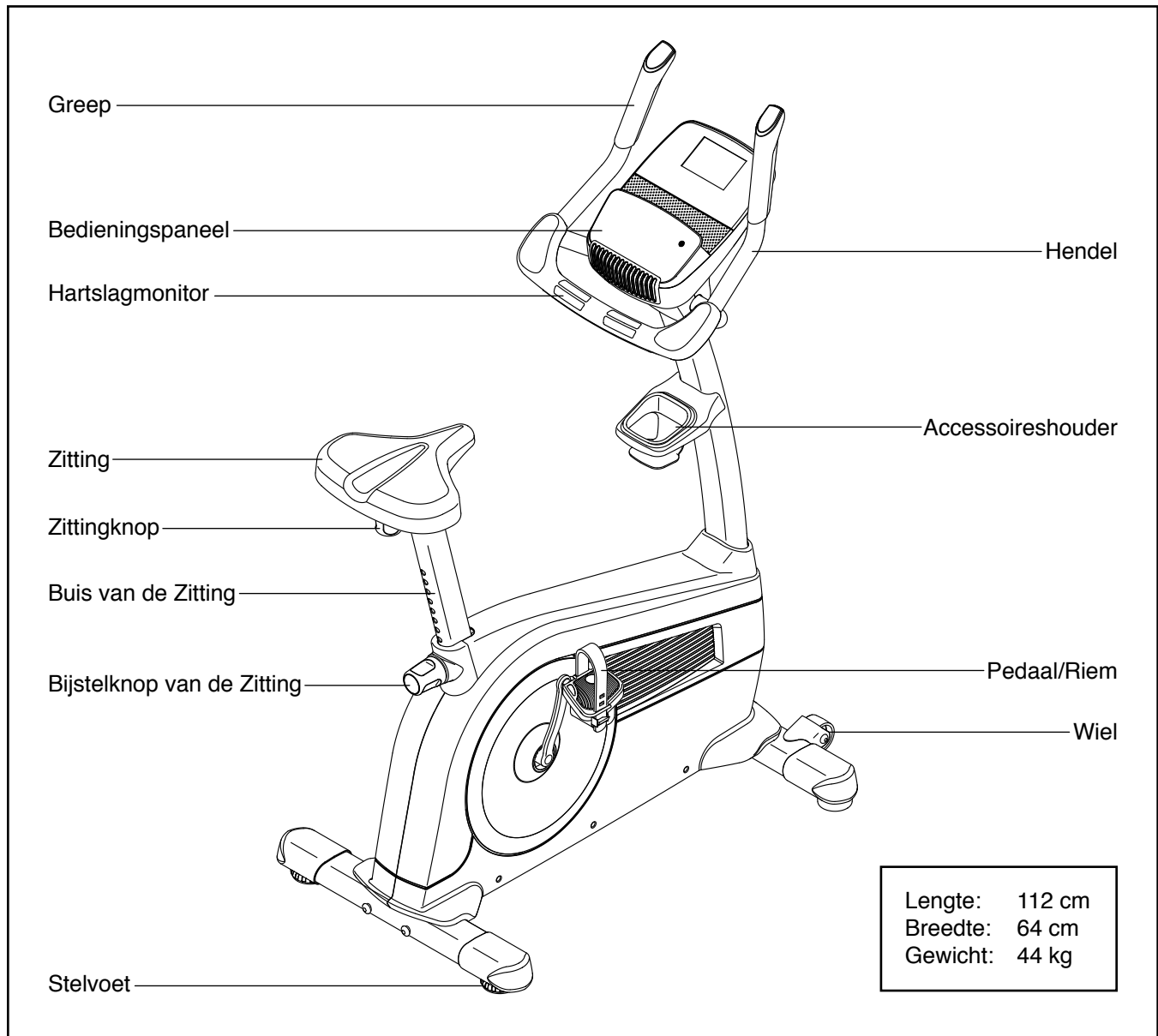
VOORDAT U BEGINT

Dank u dat u heeft gekozen voor de FREEMOTION® 350 U trainingsfiets. Fietsen is een van de meest doeltreffende oefeningen om uw cardiovasculaire conditie te verbeteren, uw weerstand te verhogen, en uw lichaam een goede houding te geven. De 350 U trainingsfiets heeft een aantal indrukwekkende functies die ontwikkeld zijn om uw oefeningen thuis effectiever en aangener te maken.

Lees, voor uw welzijn, deze handleiding zorgvuldig door voor gebruik van de trainingsfiets. Raadpleeg

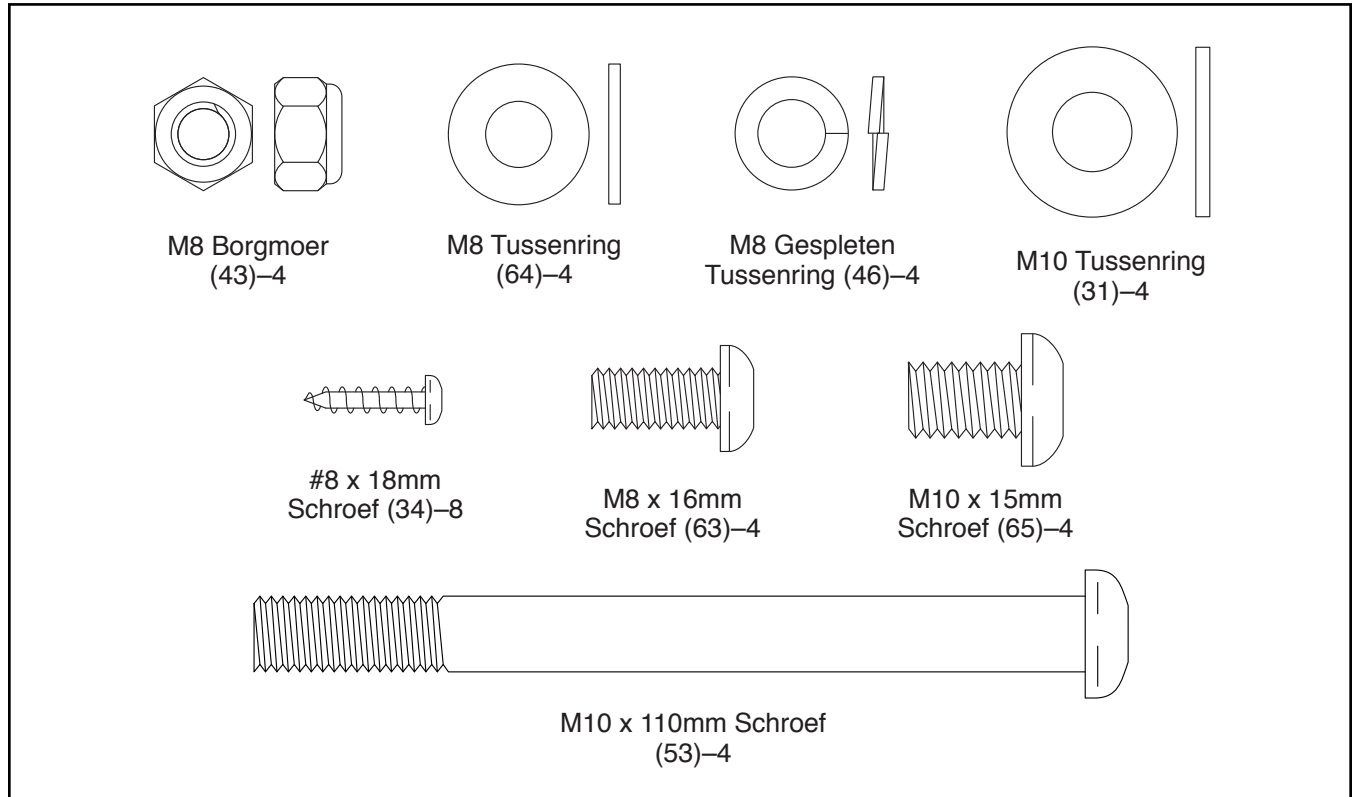
de omslag van deze handleiding als u nog vragen hebt. Noteer het productnummer en het serienummer voordat u met ons contact opneemt. De plaats waar u de stickers met het productnummer en het serienummer kunt vinden wordt op de omslag van de handleiding aangegeven.

Bekijk eerst aandachtig de tekening hieronder en de verschillende onderdelen, voordat u verder leest.

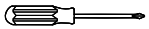




ONDERDEEL IDENTIFICATIESHEMA

Raadpleeg de tekeningen hieronder om de kleine onderdelen voor de montage te herkennen. Het nummer tussen haakjes onder elke tekening is het nummer van het onderdeel van de LIJST MET ONDERDELEN achterin deze handleiding. Het getal tussen de haakjes is de hoeveelheid die nodig is voor de montage. **Aandacht: als een onderdeel zich niet in de hardwareset bevindt, controleert u of deze al vooraf is gemonteerd. Er zijn mogelijk extra metalen onderdelen meegeleverd.**



MONTAGE

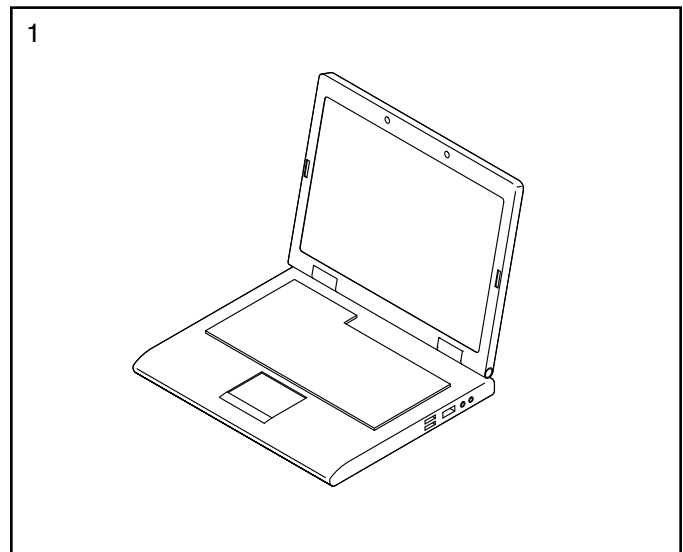
- De montage moet door twee personen uitgevoerd worden.
 - Plaats alle onderdelen op een open plek en verwijder het verpakkingsmateriaal. Gooi het verpakkingsmateriaal pas weg als u helemaal met de montage klaar bent.
 - Linker onderdelen zijn met een "L" of "Left" en rechter onderdelen zijn met een "R" of "Right" aangegeven.
 - Raadpleeg bladzijde 5 om kleine onderdelen te kunnen herkennen.
- Naast het meegeleverde gereedschap heeft u het volgende gereedschap nodig:
 - een kruiskopschroevendraaier 
 - een instelbare sleutel 
 - een rubber hamer 

Montage is makkelijker met een set sleutels. Om schade aan de onderdelen te vermijden, dient u nooit elektrisch gereedschap te gebruiken.

1. Ga naar www.iconsupport.eu op uw computer en registreer uw product.

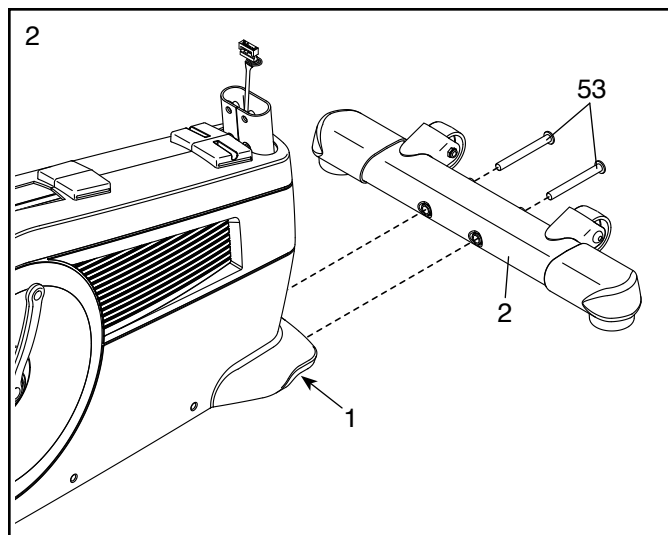
- activeert uw garantie
- bespaart u tijd als u ooit contact moet opnemen met de Klantendienst
- laat ons u verwittigen over upgrades en aanbiedingen

Aandacht: Indien u geen internettoegang heeft, belt u met de Klantendienst (zie de voorkant van deze handleiding) om uw product te registreren.



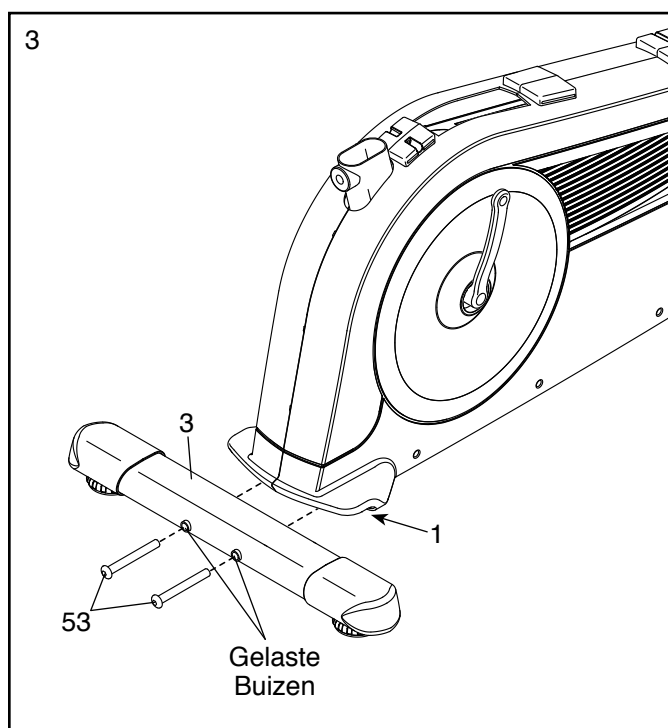
2. Zoek de Voorste Stabilisator (2) en richt deze zoals is afgebeeld.

Maak de Voorste Stabilisator (2) aan het Onderstel (1) vast met twee M10 x 110mm Schroeven (53).



3. Richt de Achterste Stabilisator (3) zo dat de sticker is gericht naar het Onderstel (1) en de gelaste buizen in de aangegeven richting wijzen.

Maak de Achterste Stabilisator (3) aan het Onderstel (1) vast met twee M10 x 110mm Schroeven (53).

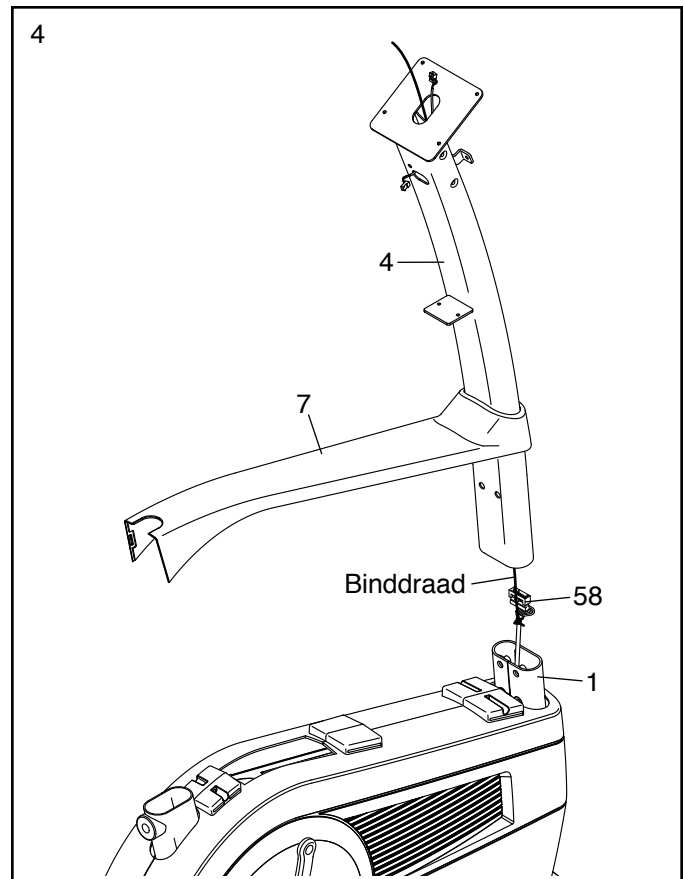


4. Richt de Staander (4) en de Kap van het Scherm (7) zoals getoond. Schuif de Kap van het Scherm omhoog op de Staander.

Laat een tweede persoon de Staander (4) en de Kap van het Scherm (7) bij de voorkant van het Onderstel (1) houden.

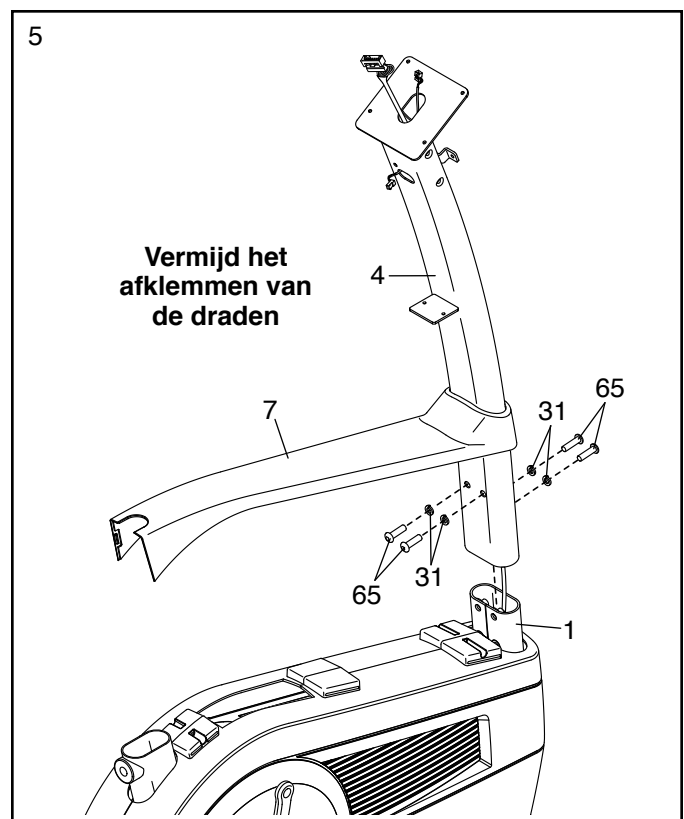
Zoek naar de binddraad in de Staander (4). Bevestig de onderkant van de binddraad aan de Hoofddraad (58).

Trek dan het andere uiteinde van het binddraad omhoog tot het Hoofddraad (58) door de Staander (4) is geleid.



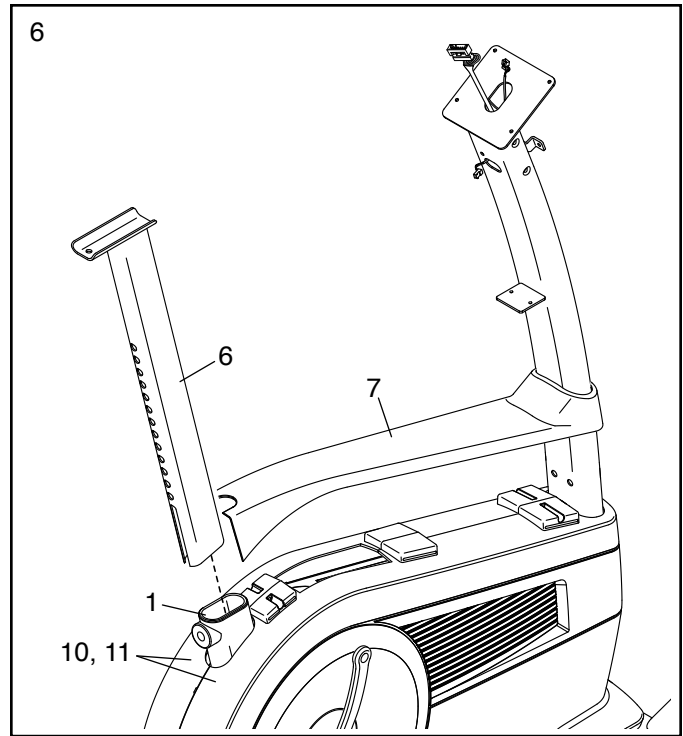
5. **Tip: vermijd dat de draden bekneeld raken.** Schuif de Staander (4) op het Onderstel (1). Bevestig de Staander met vier M10 x 15mm Schroeven (65) en vier M10 Tussenringen (31); draai alle vier Schroeven aan en vervolgens vast.

Druk het Kap van het Scherm (7) nog niet op zijn plaats.



6. Richt de Buis van de Zitting (6) zoals afgebeeld en plaats deze in het Onderstel (1).

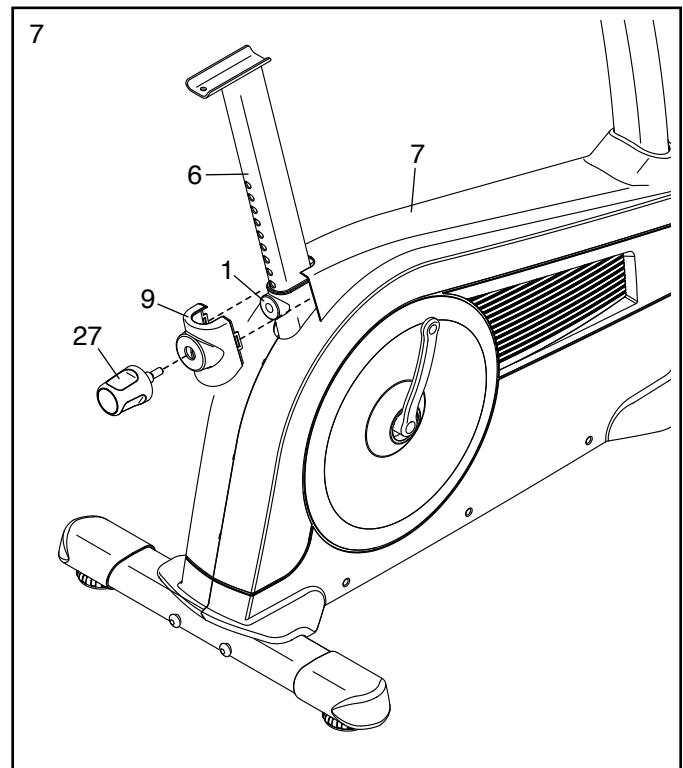
Schuif vervolgens de Kap van het Scherm (7) omlaag en duw deze op de Linker- en Rechter Schermen (10, 11).



7. Richt de Knopscherm (9) zoals afgebeeld en schuif deze op de Kap van het Scherm (7).

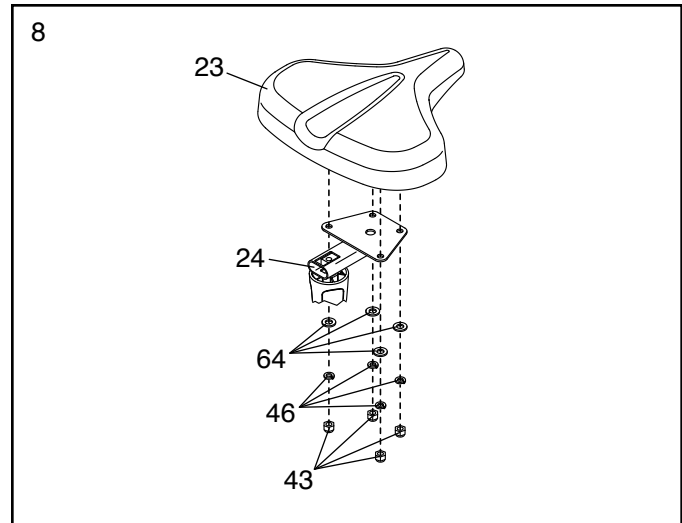
Maak de Knop van de Buis van de Zitting (27) vast aan het Onderstel (1).

Maak de Knop van de Buis van de Zitting (27) los. Trek dan aan de Knop van de Buis van de Zitting, schuif de Buis van de Zitting (6) omhoog of omlaag in de gewenste positie en laat de Knop van de Buis van de Zitting los. **Beweeg de Buis van de Zitting naar boven of naar beneden om te controleren of de Knop van de Buis van de Zitting in een van de bijstelgaten van de Buis van de Zitting vastzit.** Maak vervolgens de Knop van de Buis van de Zitting vast.



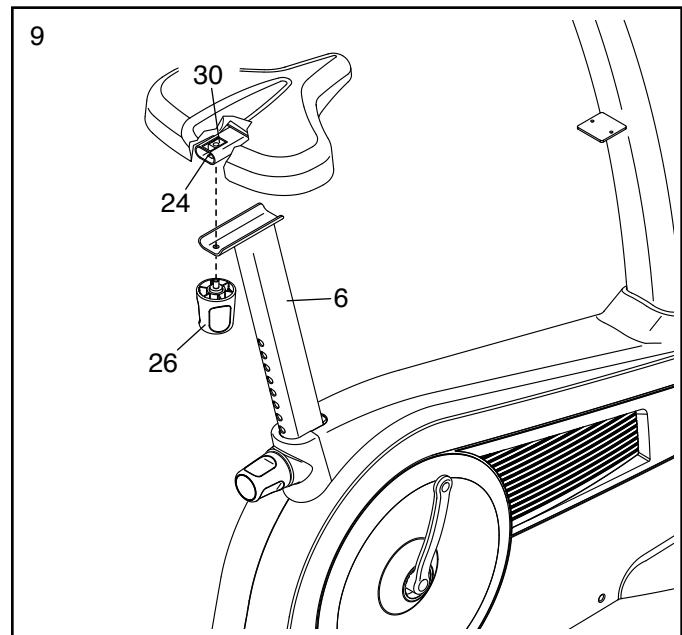
8. Oriënteer het Zitting (23) en de Drager van de Zitting (24) zoals getoond.

Maak de Zitting (23) aan de Drager van de Zitting (24) vast met vier M8 Borgmoeren (43), vier M8 Gespleten Tussenringen (46), en vier M8 Tussenringen (64). **Aandacht: de Borgmoeren, Gespleten tussenringen en de Tussenringen kunnen vooraf bevestigd zijn aan de Zitting.**



9. Verwijder de Knop van de Zitting (26) van de Zittingbeugel (30) in de Drager van de Zitting (24).

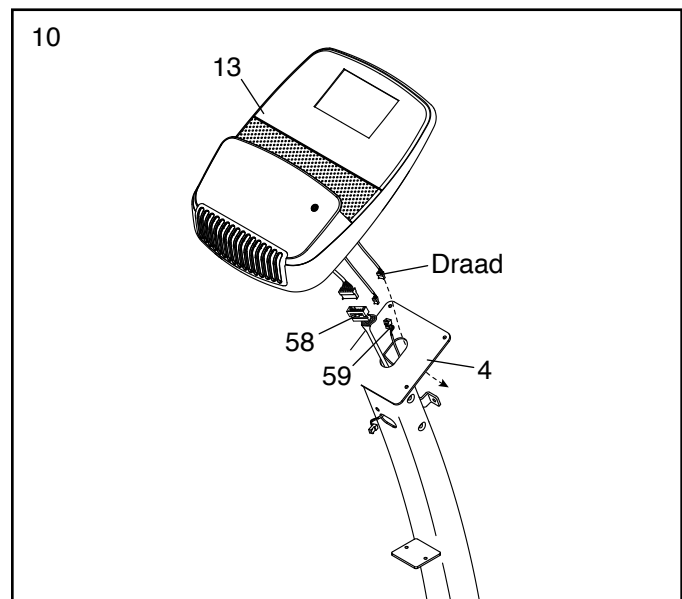
Steek dan de Drager van de Zitting (24) in de Buis van de Zitting (6). Steek de Knop van de Zitting (26) in de Buis van de zitting en maak de Knop van de Zitting vast in de Beugel van de Zitting (30) in de Drager van de zitting.



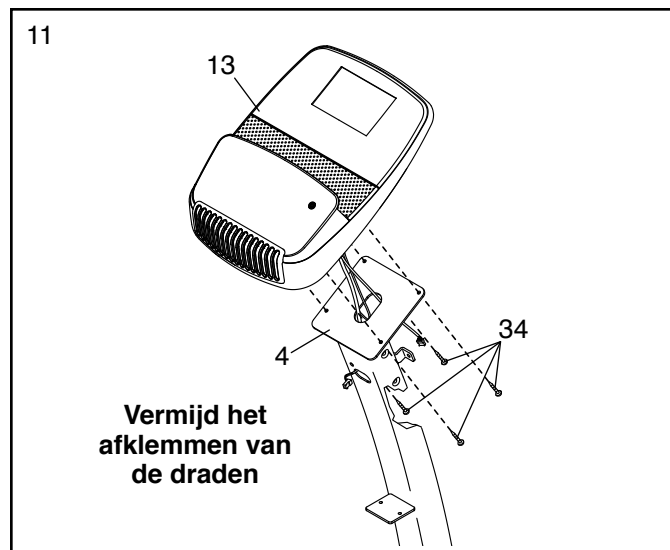
10. Terwijl een tweede persoon het Bedieningspaneel (13) bij de Staander (4) houdt, verbindt u de Hoofddraad (58) en de Draad van de Ontvanger (59) met de bijbehorende draden op het Bedieningspaneel.

Steek vervolgens de derde draad op het Bedieningspaneel (13) omlaag door de grote opening in de Staander (4).

Stop het overmatige draad in de Staander (4).



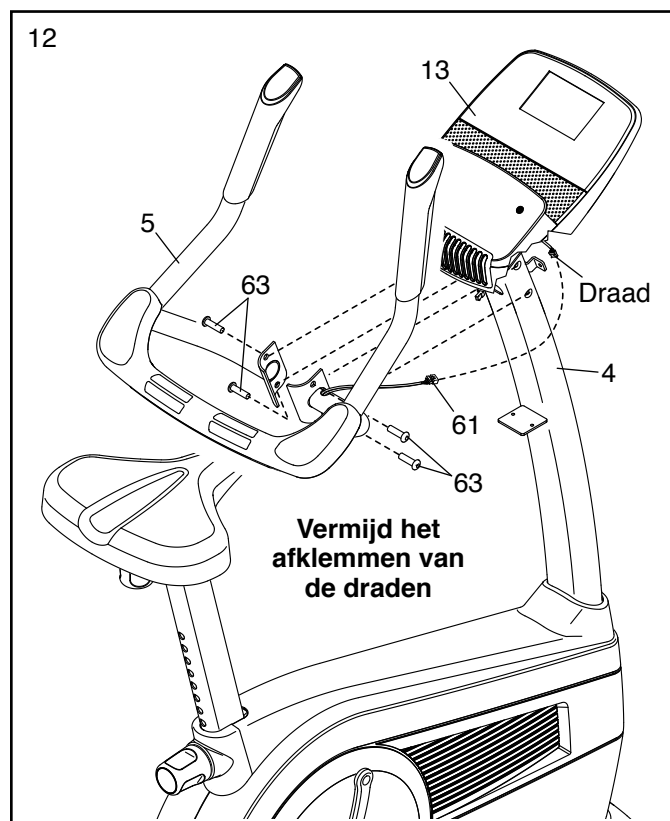
11. **Tip: vermijd dat de draden bekneld raken.** Maak het Bedieningspaneel (13) aan de Staander (4) vast met vier #8 x 18mm Schroeven (34).



12. Laat een twee persoon het Handvat (5) bij de Staander (4) houden.

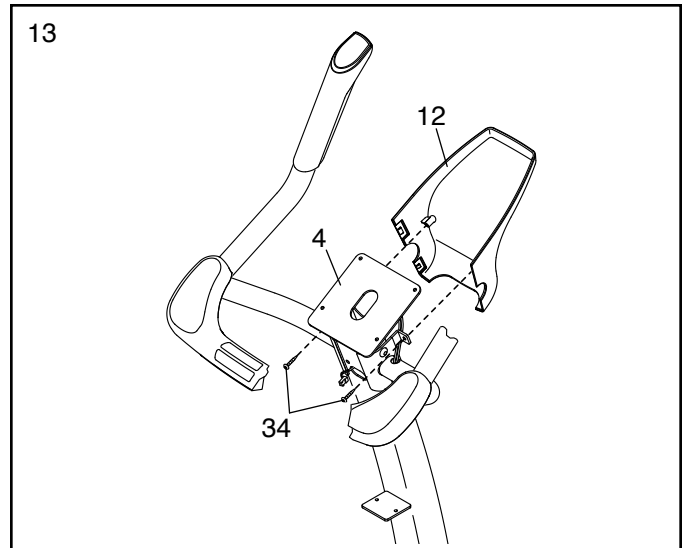
Sluit de Draad van de Polssensor (61) aan op de bijbehorende draad op het Bedieningspaneel (13).

Tip: vermijd dat de draden bekneld raken. Bevestig het Handvat (5) aan de Staander (4) met vier M8 x 16mm Schroeven (63); draai alle vier de Schroeven aan en draai ze vast.



13. **Aandacht: voor de duidelijkheid, het Bedieningspaneel wordt niet afgebeeld bij deze stap.**

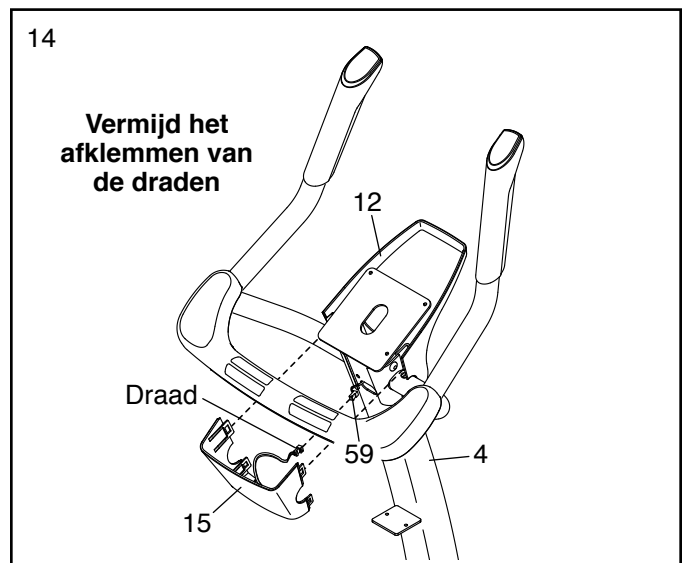
Maak de Kap van het Voorste Bedieningspaneel (12) aan de Staander (4) vast met twee #8 x 18mm Schroeven (34).



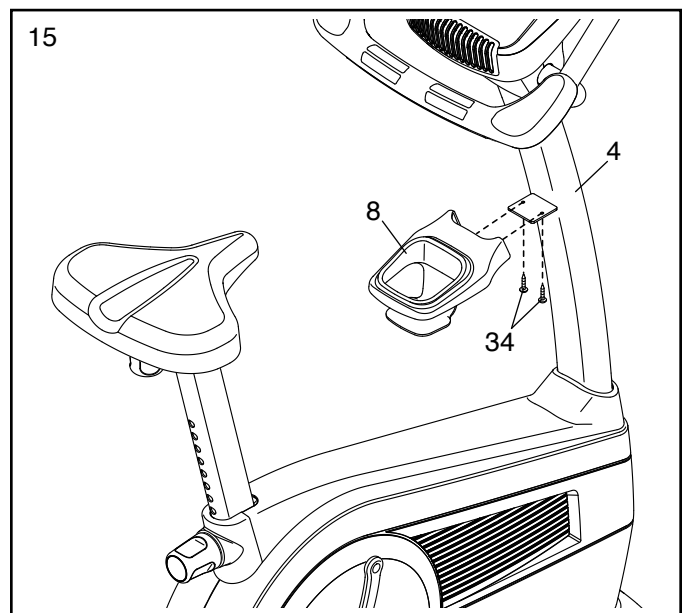
14. **Aandacht: voor de duidelijkheid, het Bedieningspaneel wordt niet afgebeeld bij deze stap.**

Houd de Kap van het Achterste Bedieningspaneel (15) naast de Staander (4). Sluit de draad aan de Kap van het Achterste Bedieningspaneel aan op de Draad van de Ontvanger (59).

Tip: vermijd dat de draden bekneeld raken. Druk de Kap van het Achterste Bedieningspaneel (15) op de Kap van het Voorste Bedieningspaneel (12).



15. Maak de Accessoireshouder (8) aan de Staander (4) vast met twee #8 x 18mm Schroeven (34).

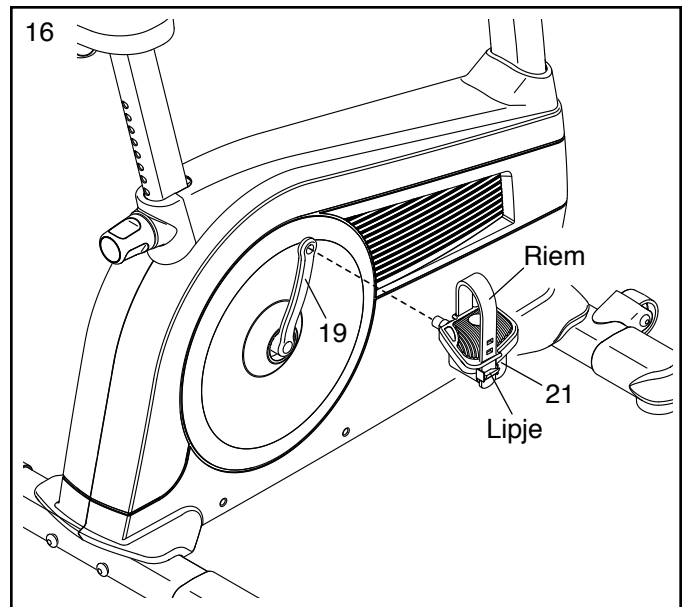


16. Zoek naar het Rechter Pedaal (21).

Draai met gebruik van een Engelse sleutel het Rechter Pedaal (21) **naar rechts goed vast** in de Rechter Crankarm (19).

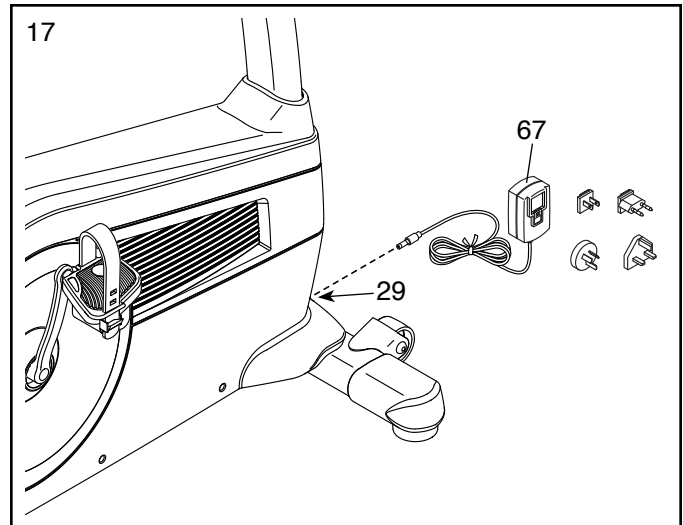
Draai het Linker Pedaal (niet getoond) **naar links** in de Linker Crankarm (niet getoond).

Trek het uiteinde van de riem omlaag, om de riem op het Rechter Pedaal (21) vast te maken. Druk op het lipje en trek de riem omhoog om de riem los te maken. **Stel de beugel van het Linkerpedaal op dezelfde manier af (niet getoond).**



17. Steek de Stroomadapter (67) in de Stroomcontactdoos (29) op het onderstel van de trainingsfiets.

Aandacht: zie DE STROOMADAPTER INSTEKEN op bladzijde 15 om de Stroomadapter (67) in een aansluiting te steken.

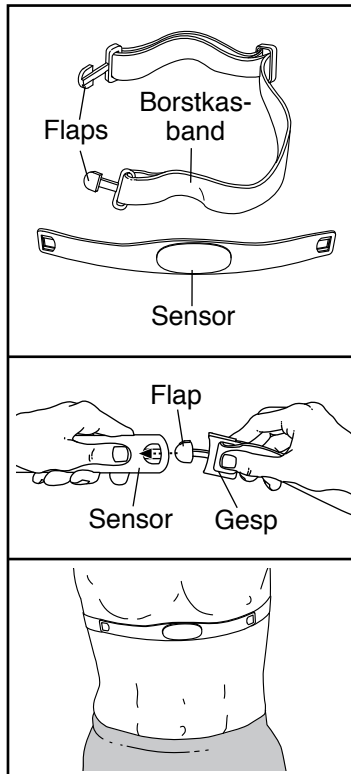


18. **Nadat de trainingsfiets is gemonteerd, controleert u of deze juist is gemonteerd en goed werkt. Zorg ervoor dat alle onderdelen van de trainingsfiets goed vastgedraaid worden.** Aandacht: er kunnen extra onderdelen zijn meegeleverd. Plaats een matje onder de trainingsfiets om de vloer of het tapijt te beschermen.

DE HARTSLAG MONITOR

HOE DE HARTSLAG MONITOR TE DRAGEN

De hartslag monitor heeft een borstkas-band en een sensor. Steek de flap in ene uiteinde van de borstkas-band in het ene uiteinde van de sensor, zoals afgebeeld in de tekening. Druk dan het uiteinde van de sensor onder de gesp van de borstkas-band. De flap moet gelijk zijn met de voorkant van de sensor.



De hartslag monitor moet onder uw kleding gedragen worden, strak tegen uw huid. Draag de hartslag monitor in de aangegeven plaats rond uw borstkas. Zorg ervoor dat de logo naar buiten wijst. Maak dan het andere uiteinde van de borstkas-band op de sensor vast. Stel de lengte van de borstkas-band bij mocht dat nodig zijn.

Trek de sensor een paar centimeter van uw lichaam en zoek naar de twee elektrodes met de kleine randjes. Maak beide elektrodes nat met een zoute vloeistof, zoals wat speeksel of vloeistof voor contact lenzen. Plaats de sensor terug tegen uw huid.

VERZORGING EN ONDERHOUD

- Droog de sensor goed af na ieder gebruik. Door vocht blijft de sensor langer dan nodig branden en zodoende zullen de batterijen sneller leeg lopen.
- Bewaar de hartslag monitor op een warme en droge plaats. Bewaar de hartslag monitor niet in een plastic zak of andere verpakking die vocht kan vasthouden.

- Stel de hartslag monitor niet langdurig bloot aan direct zonlicht, niet aan een temperatuur lager dan -10°C of aan een temperatuur hoger dan 50°C .
- Buig en rek de sensor tijdens het gebruik of het opbergen van de hartslag monitor niet te veel.
- Maak de sensor schoon met een zachte doek en een beetje zachte zeep. Veeg dan de sensor met een zachte doek en droog deze goed af. Gebruik nooit schuurmiddelen, alcohol of chemische producten om de sensor schoon te maken. U kunt de borstkas-band met de hand wassen en dan laten drogen.

PROBLEMEN OPLOSSEN

Loop de hieronder genoemde procedures door wanneer de hartslag monitor niet goed werkt.

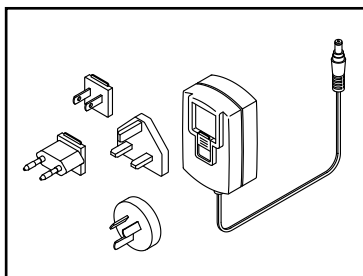
- Zorg ervoor dat u de hartslag monitor goed draagt zoals hier links is beschreven. Verplaats de hartslag monitor wat naar boven of naar beneden wanneer u de borstkas-hartslag monitor niet goed werkt.
- Maak de elektrodes opnieuw nat wanneer de hartslag metingen pas verschijnen nadat u begint te transpireren.
- Voor de goede weergave van de hartslag metingen moet de gebruiker zich op minder dan een armlengte van het bedieningspaneel bevinden.
- Als er zich een batterijdekseltje aan de achterkant van de sensor bevindt, vervang dan de batterij met een batterij van hetzelfde type.
- De hartslag monitor is ontwikkeld voor mensen met een normale hartslag. Problemen met de hartslagmeting kunnen een medische oorzaak hebben zoals vroegtijdige ventriculaire samentrekking, hartkloppingen, of aritmie.
- De werking van de hartslag monitor kan beïnvloed worden door magnetische storingen die door hoogspanningsdraden en andere elektromagnetische bronnen veroorzaakt kunnen worden. Verplaats het fitness-apparaat als u vermoedt dat dit de oorzaak is.

WERKING TRAININGSFIETS

DE STROOMADAPTER INSTEKEN

BELANGRIJK: laat, wanneer de trainingsfiets aan koude temperaturen blootgesteld is geweest, deze tot kamertemperatuur komen voordat u de stroomadapter inschakelt. Als u dit niet doet kunt u het bedieningspaneel of andere elektrische componenten beschadigen.

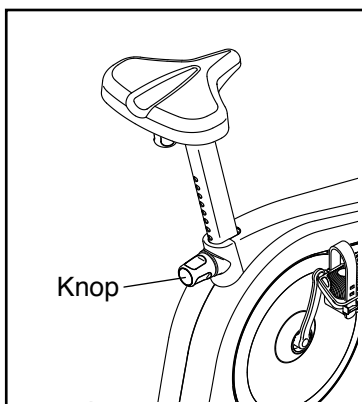
Steek de stroomadapter in de aansluiting die zich op het onderstel van de trainingsfiets bevindt. Plaats, indien nodig de juiste stroomadapter in het stopcontact. Steek dan de stroomadapter in het juiste stopcontact dat goed is geïnstalleerd volgens de lokale codes en verordeningen.



DE HOOGTE VAN DE ZITTING AFSTELLEN

Voor een effectieve oefening moet de zitting op de juiste hoogte staan. Wanneer de pedalen in de laagste stand staan moeten uw knieën tijdens het fietsen wat gebogen zijn.

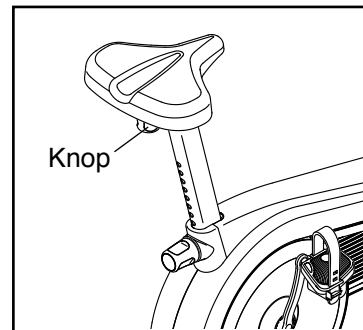
Om de zitting bij te stellen, draai eerst de bijstelknop tegen de klok in los. Trek dan aan de knop, schuif de buis van het zadel naar boven of naar beneden in de gewenste positie en laat de knop los. **Beweeg de Buis van het Zadel naar boven of naar beneden**



om te controleren of de Bijstelknop van de Zitting in een van de bijstelgaten van de Buis van het Zadel vastzit. Draai dan de knop met de klok mee totdat de Knop vastzit.

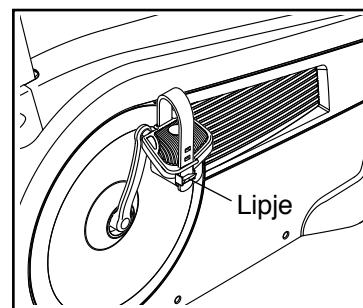
HOE DE POSITIE VAN DE ZITTING ZIJWAARTS BIJ TE STELLEN

Om de positie van de zitting zijwaarts bij te stellen, draai de bijstelknop van de zitting eerst los. Beweeg de zitting naar voren of naar achteren in de gewenste positie en draai de bijstelknop van zitting opnieuw vast.



DE PEDAALRIEMEN AFSTELLEN

Trek het uiteinde van de riem omlaag, om een pedaalriem vast te maken. Druk op het lipje en trek de riem omhoog om een riem los te maken.



DE FIETS WATERPAS STELLEN

Draai, wanneer de trainingsfiets tijdens het gebruik wat wiebelt, aan één of aan beide stelvoeten onder de achterste stabilisator totdat het toestel niet meer wiebelt.

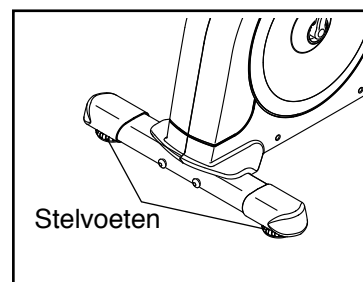
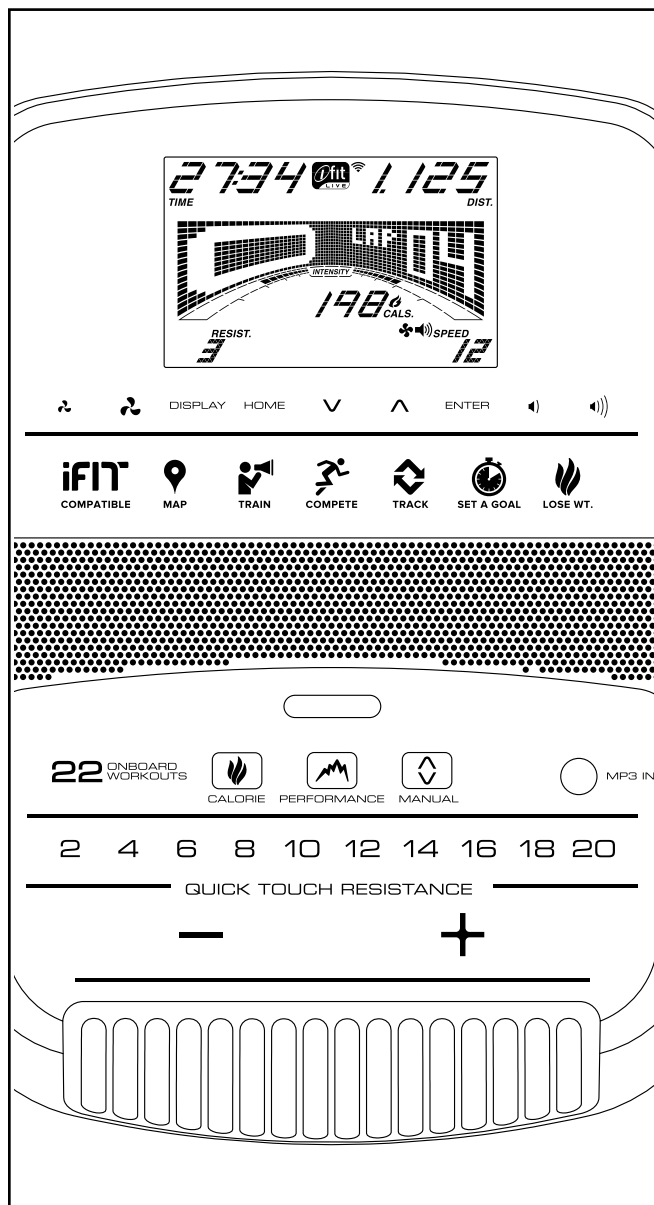


DIAGRAM VAN HET BEDIENINGSPANEEL



FUNCTIES VAN HET BEDIENINGSPANEEL

Het bedieningspaneel bevat bepaalde keuzen om uw oefeningen thuis effectiever en leuker te maken.

U kunt de weerstand van de pedalen door een druk op de knop bijstellen wanneer de handmatige instelling van het bedieningspaneel gekozen wordt.

Het bedieningspaneel zal tijdens het oefenen doorlopend trainingsinformatie weergeven. U kunt zelfs uw hartslag meten door gebruik te maken van de ingebouwde handgreep met hartslagmonitor of door middel van de meegeleverde optionele borstkas hartslagmonitor.

Het bedieningspaneel biedt een keuze aan vooraf ingestelde oefeningen. Iedere oefening verandert automatisch de weerstand van de pedalen terwijl u een doeltreffende oefening uitvoert. U kunt ook calorieën, afstand of tijdsdoel instellen.

Het bedieningspaneel heeft een iFit-modus zodat het bedieningspaneel op uw draadloze netwerk aangesloten kan worden door middel van een optionele iFit-module. U kunt, met de iFit-modus, persoonlijke oefeningen downloaden, uw eigen oefeningen samenstellen, resultaten van uw oefening bijhouden, tegen andere iFit-hardlopers racen en vele andere keuzes raadplegen. **Om op enig moment een iFit-module te kopen gaat u naar www.iFit.com of belt u met het telefoonnummer op de voorkant van deze handleiding.**

U kunt zelfs uw MP3-speler of CD-speler aansluiten op het geluidssysteem van het bedieningspaneel en luisteren naar uw favoriete muziek of audioboeken terwijl u oefeningen doet.

Om de handmatige instelling te gebruiken, kijkt u op bladzijde 17. **Om een vooraf ingestelde oefening te gebruiken**, zie bladzijde 19. **Om een oefening met een ingesteld doel te gebruiken**, zie bladzijde 20. **Om een iFit-oefening te gebruiken**, raadpleeg bladzijde 21. **Om het geluidssysteem te gebruiken**, zie bladzijde 22. **Voor het wijzigen van de bedieningspaneelinstellingen**, kijkt u op bladzijde 23.

Aandacht: als er een velletje plastic op de display ligt, verwijder die dan.

HOE DE HANDMATIGE INSTELLING TE GEBRUIKEN

1. **Begin met trappen of druk op een toets op het bedieningspaneel om het bedieningspaneel te activeren.**

Als u het bedieningspaneel aanzet, zal de display oplichten. Het bedieningspaneel is dan klaar voor gebruik.

2. **Kies de handmatige instelling.**

Druk op de toets Manual (handmatig) op het bedieningspaneel om de handmatige modus te selecteren.

De handmatige instelling wordt automatisch gekozen wanneer een draadloze iFit module niet in het bedieningspaneel gestoken is en niet met iFit verbonden is.

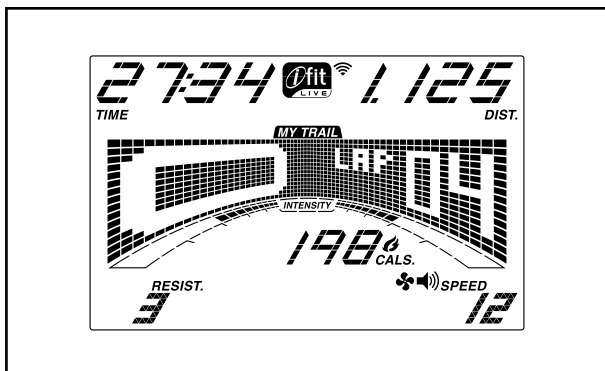
3. **Verander de weerstand van de pedalen als u dat wilt.**

Tijdens het fietsen kunt u de weerstand van de pedalen veranderen door op een van de genummerde toetsen Quick Touch Resistance (Sneldruk weerstandtoetsen) te drukken, of door te drukken op de Quick Touch Resistance toetsen voor omhoog of omlaag.

Aandacht: als u een toets hebt ingedrukt, zal het een tijdje duren voordat de pedalen het gewenste weerstandsniveau hebben bereikt.

4. **Volg uw vordering op de display.**

De display kan de volgende oefeninginformatie bevatten:



Cals. (Calorieën): deze display instelling zal bij benadering het aantal calorieën die u verbrand heeft weergeven.

Cals./Hr (Calorieën per Uur): deze display instelling geeft bij benadering het aantal calorieën dat u per uur verbrandt aangeven.

Dist. (Afstand): deze display instelling zal de gestapte afstand in mijlen of in kilometers aangeven.

Pulse (Hartslag): deze display-instelling toont uw hartslag wanneer u gebruik maakt van de handgreep met hartslagsensor of de optionele borstkas hartslagmonitor (zie stap 5).

Weerstand (Resist.): deze display-instelling zal telkens wanneer de weerstandsniveau van de pedalen verandert, de weerstandinstelling een paar seconden lang aangeven.

Speed (Snelheid): deze display geeft de fietssnelheid in mijlen of kilometers per uur aan.

Time (Tijd): in de manuele instelling toont deze weergave de verlopen tijd. Wanneer een vooraf ingestelde oefening wordt geselecteerd, toont deze weergave de resterende tijd van de oefening.

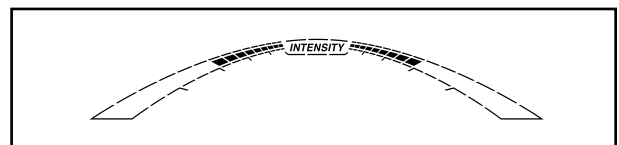
Het scherm heeft verschillende display tabbladen. Druk op de toets Display (Weergeven) tot de gewenste aangepaste oefening wordt weergegeven. U kunt ook op de toename- en afnametoetsen naast de Enter toets drukken.

Speed (Snelheid): dit tabblad zal een profiel van de snelheidsinstellingen van de oefening weergeven. Een nieuw segment zal aan het einde van iedere minuut verschijnen.

My Trail (Mijn route): dit tabblad zal een route van 400 meter aangeven. De knipperende rechthoek geeft uw vordering aan tijdens uw oefening. Het My Trail-tabblad zal het aantal rondjes aangeven dat u voltooit.

Calorie: dit tabblad zal bij benadering het aantal calorieën dat u verbrand heeft weergeven. De hoogte van elk segment stelt het aantal verbrande calorieën tijdens dat segment voor.

Als u oefeningen doet, zal de oefeningintensiteitsniveaubalk het geschatte intensiteitsniveau van uw oefening aangeven.



Druk op de Home-toets om de oefening te verlaten en naar het standaardmenu terug te keren (raadpleeg DE INSTELLINGEN VAN HET BEDIENINGSPANEEL VERANDEREN op bladzijde 23 om het standaardmenu in te stellen). Druk, indien nodig, nogmaals op de toets Home.

Het draadloze symbool aan de bovenkant van de display zal wanneer een draadloze iFit module aangesloten is de sterkte van uw draadloos signaal weergeven. Vier bogen geven volle sterkte aan.



Om het volume van het bedieningspaneel te wijzigen, drukt u op toetsen volume verhogen en verlagen.

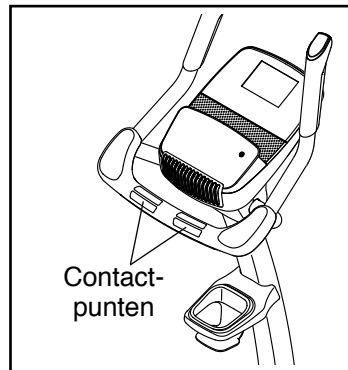


5. Meet desgewenst uw hartslag.

Om de meegeleverde borstkas hartslagmonitor te gebruiken, zie bladzijde 14. Volg onderstaande instructies voor het gebruik van de handgreep hartslagmonitor. **BELANGRIJK: wanneer u beide hartslagmonitoren tegelijkertijd gebruikt dan zal het bedieningspaneel uw hartslag niet nauwkeurig aangeven.**

Als er velletjes plastic op de metalen contactpunten van de handgreep met hartslagmonitor bevinden, verwijder deze dan.

Om uw hartslag te meten, houd uw handen op de hartslagmonitor met de palmen van uw hand leunend tegen de contactpunten. **Beweeg uw handen niet en houd de contacten niet te stevig vast.**

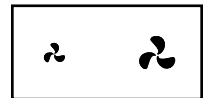


Als uw hartslag is gevonden zal het hartsymbooltje in het scherm met elke hartslag knipperen, een of twee streepjes zullen verschijnen en uw hartslag wordt aangegeven. **Houd u de contacten minstens 15 seconden lang vast voor de meest nauwkeurige hartslagwaarde.**

Als uw hartslag niet wordt weergegeven, ga dan na of u uw handen zoals eerder beschreven op de sensoren hebt geplaatst. Zorg ervoor dat u uw handen niet te veel beweegt of houd de contacten niet te stevig vast. Voor de beste werking, maak de contactpunten schoon met een zacht doek; **gebruik nooit alcohol, schuur- of chemische middelen om de contactpunten schoon te maken.**

6. Zet de ventilator indien gewenst aan.

De ventilator heeft hoge en lage snelheidsinstellingen. Druk herhaaldelijk op de toename- en afnametoetsen van de ventilator om een ventilatorsnelheid te kiezen of om de ventilator uit te zetten.



Aandacht: de ventilator gaat automatisch uit wanneer de pedalen ongeveer 30 seconden lang niet bewegen.

7. Het bedieningspaneel zal automatisch uitgaan wanneer u klaar bent met uw oefening.

Indien de pedalen enkele seconden lang niet bewegen zal een geluid te horen zijn, zal het bedieningspaneel stilvallen en zal de tijd op de display opflikkeren. Begin gewoon weer te fietsen om de oefening te hervatten.

Als de pedalen enkele minuten lang niet bewegen zal het bedieningspaneel uitgeschakeld worden en zal de display gereset worden.

Aandacht: het bedieningspaneel heeft een demo-instelling, die ontwikkeld is voor als de trainingsfiets in een winkel uitgesteld wordt. Wanneer de demo-instelling aangezet wordt, zal het bedieningspaneel een vooraf ingestelde presentatie laten zien. Om de demo-instelling aan of uit te zetten, zie DE INSTELLINGEN VAN HET BEDIENINGSPANEEL VERANDEREN op bladzijde 23.

EEN VOORAF INGESTELDE OEFENING GEBRUIKEN

1. Begin met trappen of druk op een toets op het bedieningspaneel om het bedieningspaneel te activeren.

Als u het bedieningspaneel aanzet, zal de display oplichten. Het bedieningspaneel is dan klaar voor gebruik.

2. Kies een vooraf ingestelde oefening.

Druk herhaaldelijk op de Calorie-toets of de toets Performance (prestatie) om een toesteloefening te kiezen totdat de gewenste oefening op het scherm verschijnt.

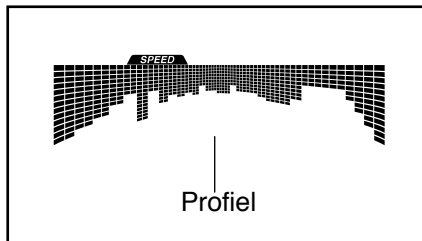
De display zal, wanneer u een oefening kiest, de tijdsduur van de oefening en de naam van de oefening aangeven. Een profiel van de snelheidsinstellingen van de oefening verschijnt in de matrix.

Het maximale weerstandsniveau en de maximale doelsnelheid voor de oefening zullen ook verschijnen in de display.

3. Begin met stappen om de oefening te starten.

Elke oefening is verdeeld in 1 minuut-segmenten. Een weerstandsniveau- en één na te streven snelheid is voor elk segment geprogrammeerd. Aandacht: u kunt hetzelfde weerstand- en/of doeltimponiveau programmeren voor opeenvolgende segmenten.

Tijdens de oefening wordt uw profiel op het tabblad snelheid aangegeven zodat u uw vordering kunt volgen. Het knipperend segment van het profiel stelt het huidige segment van de oefening voor. De hoogte van het opflinkerende segment geeft de na te streven snelheid van het huidige segment aan.



Aan het einde van elk segment van de oefening, zult u een aantal tonen horen en zal het volgende segment beginnen te knippen. Als er een andere weerstandsniveau en/of na te streven snelheid voor het volgende segment geprogrammeerd is, dan zal die een paar seconden lang in de display verschijnen om u te waarschuwen. De weerstand van de pedalen zal dan veranderen.

Houd uw stapsnelheid tijdens het oefenen dichtbij de na te streven snelheid voor het huidige segment. **BELANGRIJK: de doelsnelheid is uitsluitend bedoeld om u te motiveren. Uw feitelijke tempo kan langzamer zijn dat de doelsnelheidsinstellingen. Zorg ervoor dat u met een snelheid stapt die aangenaam voor u is.**

Wanneer het weerstandsniveau voor het huidige segment te hoog of te laag ligt kunt u de instelling handmatig veranderen door op de toetsen Quick Touch Resistance (sneldruk weerstand) te drukken. **BELANGRIJK: de pedalen zullen, wanneer het huidige segment van de oefening eindigt, automatisch aan de geprogrammeerde weerstandsinstelling van het volgend segment aangepast worden.**

De oefening gaat zo verder tot het laatste onderdeel is uitgevoerd. Stop gewoon met stappen om de oefening wanneer dan ook te stoppen. De tijd zal op de display knippen. Ga eenvoudigweg verder met stappen om de oefening te hervatten.

4. Volg uw vordering op de display.

Zie stap 4 op bladzijde 17.

5. Meet desgewenst uw hartslag.

Zie stap 5 op bladzijde 18.

6. Zet de ventilator indien gewenst aan.

Zie stap 6 op bladzijde 18.

7. Het bedieningspaneel zal automatisch uitgaan wanneer u klaar bent met uw oefening.

Zie stap 7 op bladzijde 18.

EEN OEFENING MET EEN VOORAF INGESTELD DOEL GEBRUIKEN

1. **Begin met trappen of druk op een toets op het bedieningspaneel om het bedieningspaneel te activeren.**

Als u het bedieningspaneel aanzet, zal de display oplichten. Het bedieningspaneel is dan klaar voor gebruik.

2. **Stel calorieën, afstand of tijdsdoel in.**

Druk allereerst op de toets Set A Goal (vooraf ingesteld doel), voor het instellen van calorieën, afstand of tijdsdoel.

Druk dan op de toetsen vergroten/verkleinen naast de toets Enter tot de naam van het gewenste doel in de display verschijnt. Druk dan op de toets Enter.

Druk op de toetsen verhogen en verlagen naast de Enter-toets om het gewenste doel in te stellen.

3. **Begin met stappen om de oefening te starten.**

Elke oefening is verdeeld in 1 minuut-segmenten.

U kunt handmatig de weerstand van de pedalen naar wens wijzigen tijdens de oefening door te drukken op de toetsen Resistance (weerstand).

Aandacht: indien u handmatig het weerstandsniveau wijzigt tijdens een caloriedoeloefening, dan kan de duur van de oefening automatisch worden afgesteld om ervoor te zorgen dat u uw caloriedoel haalt.

Aandacht: het calorieëndoel is een schatting van het aantal calorieën dat u tijdens de oefening zult verbranden. Het feitelijke aantal calorieën dat u verbrandt zal van verschillende factoren, zoals uw gewicht, afhangen. Daarnaast heeft een handmatige wijziging van het weerstandsniveau tijdens de oefening effect op het aantal calorieën dat u zult verbranden.

De oefening zal op deze wijze doorgaan tot het calorieën-, afstands- of tijdsdoel is bereikt. Stop met het stappen om de oefening te pauzeren. De tijd zal op de display knipperen. Ga eenvoudigweg verder met stappen om de oefening te hervatten.

4. **Volg uw vordering op de display.**

Zie stap 4 op bladzijde 17.

5. **Meet desgewenst uw hartslag.**

Zie stap 5 op bladzijde 18.

6. **Zet de ventilator indien gewenst aan.**

Zie stap 6 op bladzijde 18.

7. **Het bedieningspaneel zal automatisch uitgaan wanneer u klaar bent met uw oefening.**

Zie stap 7 op bladzijde 18.

EEN IFIT-OEFENING GEBRUIKEN

U heeft een iFit-module nodig om een iFit-oefening te kunnen doen. **Om op enig moment een iFit-module te kopen gaat u naar www.iFit.com of belt u met het telefoonnummer op de voorkant van deze handleiding.**

Aandacht: voor gebruik van een iFit-module dient u toegang te hebben tot een computer met een internetverbinding en een USB-poort. Bovendien moet u lid zijn van iFit.com. Om een draadloze iFit-module te kunnen gebruiken heeft U ook uw eigen draadloos netwerk, inclusief een 802.11b router met geactiveerde SSID verzending nodig (verborgen netwerken worden niet ondersteund).

1. Begin met trappen of druk op een toets op het bedieningspaneel om het bedieningspaneel te activeren.

Als u het bedieningspaneel aanzet, zal de display oplichten. Het bedieningspaneel is dan klaar voor gebruik.

2. Plaats de iFit-module in het bedieningspaneel.

Om gebruik te kunnen maken van een iFit-oefening moet de iFit-module in het bedieningspaneel zijn geplaatst.

BELANGRIJK: om te voldoen aan de blootstellingsvereisten, dienen de antenne en de zender in de iFit-module minstens 20 cm afstand te hebben van alle personen en mogen ze niet vlakbij of aangesloten zijn op een andere antenne of zender.

3. Kies een gebruiker.

U kunt, als er meer dan één gebruiker is geregistreerd bij uw iFit-lidmaatschap, overschakelen op andere gebruikers in het iFit-hoofdscherm. Druk op de toetsen increase/decrease (verhogen en verlagen) naast de toets Enter om een gebruiker te kiezen.

4. Kies een iFit-oefening.

Selecteer een iFit-oefening door op een van de iFit-toetsen te drukken. U moet, voordat oefeningen worden gedownload, ze aan uw lijst op www.iFit.com toevoegen.

Druk op de toets Map (kaart), Train (training) of Lose Wt. (gewicht verliezen) om de volgende oefening van dat type op uw lijst te downloaden.

Druk op de Compete (competitie) toets om aan een race deel te nemen die u al eerder gekozen heeft.

Druk op de toets Track (route) om een recentelijke iFit-oefening van uw planning opnieuw te doen. Druk vervolgens op de toetsen verhogen/verlagen om de gewenste oefening te selecteren. Druk op de toets Enter om de oefening te laten beginnen.

Voor meer informatie over de iFit-oefeningen, zie www.iFit.com.

De display zal, wanneer u een iFit-oefening kiest, de tijdsduur van de oefening en het geschatte aantal calorieën dat u zult verbranden, aangeven. De display kan ook de naam van de oefening aangeven. De display zal, als u een competitie-oefening kiest, aftellen totdat de race begint.

Aandacht: de iFit-toetsen kunnen ook demo-oefeningen uitvoeren. Om de demo-oefeningen te gebruiken, haalt u de iFit-module van het bedieningspaneel af en drukt u op een van de iFit-toetsen.

5. Begin met de oefening.

Zie stap 3 op bladzijde 19.

Tijdens sommige oefeningen zal een audio coach u begeleiden tijdens de oefening. U kunt een audio-instelling voor de audio-coach kiezen (zie DE INSTELLINGEN VAN HET BEDIENINGSPANEEL VERANDEREN op bladzijde 23).

Stop gewoon met stappen om de oefening wanneer dan ook te stoppen. De tijd zal op de display knipperen. Ga eenvoudigweg verder met stappen om de oefening te hervatten.

6. Volg uw vordering op de display.

Zie stap 4 op bladzijde 17.

Het tabblad My Trail (mijn route) zal een kaart van het pad weergeven, of het toont een route met het aantal rondes dat u voltooit.

Het tabblad Compete (competitie), zal tijdens een competitie-oefening, uw vordering tijdens de race aangeven. De bovenste lijn in de matrix zal laten zien hoeveel u van de race voltooid heeft tijdens de race. De andere lijnen geven de andere racers aan. Het eind van het scherm geeft het eind van de race aan.

7. Meet desgewenst uw hartslag.

Zie stap 5 op bladzijde 18.

8. Zet de ventilator indien gewenst aan.

Zie stap 6 op bladzijde 18.

9. Het bedieningspaneel zal automatisch uitgaan wanneer u klaar bent met uw oefening.

Zie stap 7 op bladzijde 18.

Ga naar www.iFit.com voor meer informatie over de iFit-modus.

DE GELUIDSINSTALLATIE GEBRUIKEN

Om muziek of ingesproken boeken met de geluidsinstallatie van het bedieningspaneel te beluisteren, sluit u een 3,5 mm mannetje tot mannetje audiokabel (niet inbegrepen) in de aansluiting op het bedieningspaneel en uw MP3-speler of CD-speler of andere persoonlijke audiospeler; **zorg ervoor dat de audiokabel goed aangesloten is. Aandacht: Ga naar uw plaatselijke elektronikawinkel om een audiokabel aan te schaffen.**

Druk vervolgens op de toets afspelen op uw persoonlijke audiospeler. Pas het volume aan met de toetsen volume verhogen en verlagen op het bedieningspaneel of de volumeregelpop op uw persoonlijke audiospeler.

DE INSTELLINGEN VAN HET BEDIENINGSPANEEL VERANDEREN

1. Selecteer de stand instellingen.

Om de instellingsmodus te selecteren, houdt u de toets Display een paar seconden ingedrukt tot de instellingsinformatie op het scherm verschijnt.

De display toont het aantal uren dat de trainingsfiets is gebruikt en de totale afstand (mijlen of kilometers) dat is gefietst op de trainingsfiets.

De display zal wanneer een iFit-module op het bedieningspaneel aangesloten is, de woorden WIFI MODULE of USB MODULE aangeven.

De display zal wanneer er geen module aangesloten is de woorden NO IFIT MODULE (geen iFit module) aangeven. Als er geen module is aangesloten zijn bepaalde instellingsopties niet beschikbaar.

2. Navigeren door de instellingenmodus.

Als de instellingenmodus is geselecteerd, zal het matrix van het scherm verschillende optionele schermen weergeven. Druk herhaaldelijk op de toetsen verhogen en verlagen naast de toets Enter om het gewenste optionele scherm te selecteren.

Het onderste gedeelte van de display zal de instructies voor het geselecteerde optionele scherm aangeven. **Zorg ervoor dat u de weergegeven instructies in het onderste gedeelte van het scherm opvolgt.**

3. Wijzig desgewenst instellingen.

Demo: het bedieningspaneel heeft een demo-instelling, die ontwikkeld is voor als de trainingsfiets in een winkel uitgesteld wordt. Terwijl de demo-instelling aan gaat, zal het bedieningspaneel een vooraf ingestelde presentatie laten zien als deze niet in gebruik is. Druk herhaaldelijk op de toets Enter om de demo-stand ON (aan) of OFF (uit) te zetten.

Units (Eenheden): de momenteel geselecteerde meeteenheid verschijnt in de display. Druk herhaaldelijk op de toets Enter om de meeteenheid te wijzigen. Om de afstand in mijlen te bekijken, selecteert u ENGLISH. Om de afstand in kilometers te bekijken, selecteert u METRIC.

Contrast Level (contrastniveau): het huidige geselecteerde contrastniveau verschijnt op de display. Druk op de toetsen Resistance increase/decrease (Weerstand verhogen en verlagen) om het contrastniveau aan te passen.

Trainer Voice (stem van de trainer): de momenteel geselecteerde audio-instelling voor de stem van uw audio-trainer verschijnt in de display. Druk herhaaldelijk op de toets Enter om de audio coach ON of OFF te zetten.

Default Menu (standaard menu): het standaard menu verschijnt wanneer u drukt op de toets Home. Druk herhaaldelijk op de toets Enter om het handmatige menu of het iFit-menu als standaard-menu te kiezen.

Check Status: de woorden CHECK WIFI STATUS (Controleer WIFI-status) of CHECK USB STATUS verschijnen op de display. Druk dan op de toets Enter. Na een paar seconden verschijnt de status van de iFit-module op het display. Druk op de toets Display om het display te verlaten.

Send/Receive (versturen/ontvangen): de woorden SEND/RECEIVE DATA (Gegevens versturen/ontvangen) zullen op de display verschijnen. Druk dan op de toets Enter. Het bedieningspaneel controleert dan op iFit-oefeningen en firmware downloads.

4. Verlaat de stand instellingen.

Druk op de toets Display om de instellingenmodus te verlaten.

ONDERHOUD EN OPLOSSEN VAN PROBLEMEN

ONDERHOUD

Bekijk de onderdelen van de trainingsfiets regelmatig en draai ze goed vast. Vervang versleten onderdelen meteen.

Gebruik een vochtige doek en een klein beetje milde zeep om de trainingsfiets te reinigen. **BELANGRIJK: houd vloeistoffen uit de buurt van het bedieningspaneel om schade te voorkomen. Houd het bedieningspaneel uit direct zonlicht.**

PROBLEMEN VAN HET BEDIENINGSPANEEL OPLOSSEN

Als er lijnen verschijnen in de display van het bedieningspaneel, raadpleegt u DE INSTELLINGEN VAN HET BEDIENINGSPANEEL VERANDEREN op bladzijde 23 en past u het contrastniveau van de display aan.

Raadpleeg stap 5 op bladzijde 18 als het bedieningspaneel uw hartslag niet aangeeft, wanneer u de hartslagmonitor met handgreep gebruikt.

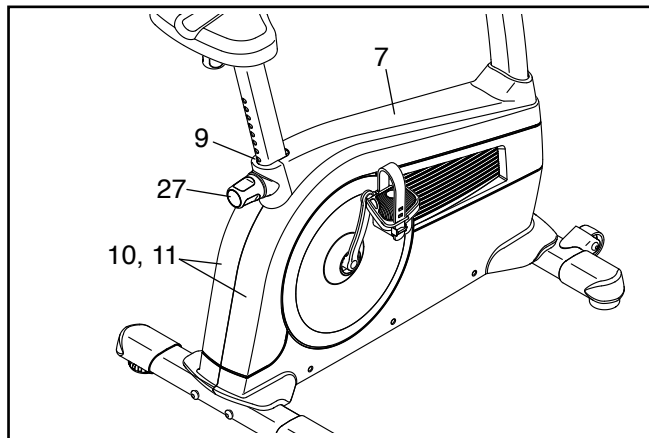
Raadpleeg PROBLEMEN OPLOSSEN op bladzijde 14 als het bedieningspaneel uw hartslag niet aangeeft wanneer u de borstkas hartslagmonitor gebruikt.

Bel met het nummer op de kaft van deze handleiding om een vervang stroomadapter aan te schaffen. BELANGRIJK: gebruik alleen een door de fabrikant geleverde stroomadapter om schade aan het bedieningspaneel te voorkomen.

HOE DE BLADVEERSCHAKELAAR BIJ TE STELLEN

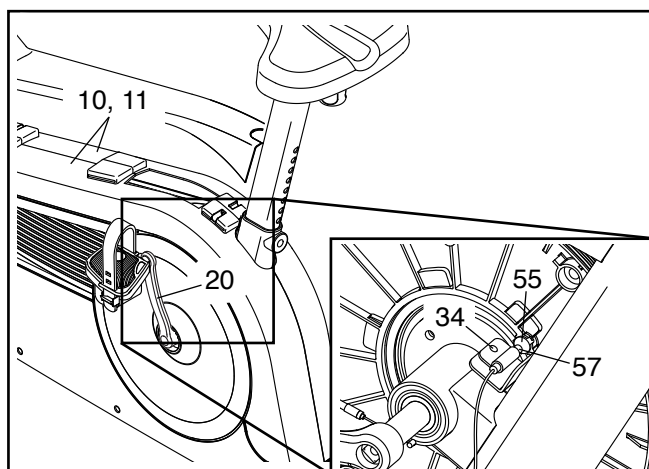
Wanneer het bedieningspaneel gegevens niet goed aangeeft, moet u de snelheidssensor bijstellen. **Haal eerst het stroomsnoer uit het stopcontact voordat u de snelheidssensor gaat afstellen.**

Verwijder vervolgens de Knop van de Buis van de Zitting (27), trek het Knopscherm (9) eraf en schuif de Kap van het Scherm (7) omhoog.



Verwijder alle Schroeven (niet afgebeeld) uit de Rechter en Linker Schermen (10, 11).

Haal voorzichtig de bovenkanten van de Schermen (10, 11) uit elkaar en zoek de Snelheidssensor (57). Maak de #8 x 18mm Schroef (34) los, maar verwijder deze niet.



Draai aan de Linker Crankarm (20) totdat de Magneet (55) op gelijke hoogte komt met de Snelheidssensor (57). Schuif de Snelheidssensor wat dichterbij of verder van de Magneet. Draai dan de #8 x 18mm Schroef (34) weer vast.

Steek de stroomadapter in het stopcontact en draai de Linker Crankarm (20) even. Herhaal deze procedure tot het bedieningspaneel goede informatie weergeeft.

Wanneer de snelheidssensor juist is afgesteld, maakt u de onderdelen die u heeft verwijderd weer vast.

RICHTLIJNEN VOOR HET OEFENEN

WAARSCHUWING:




voordat u begint met dit of een ander oefeningsprogramma, dient u een arts te consulteren. Dit is vooral belangrijk voor personen boven de 35 jaar of personen met bestaande gezondheidsproblemen.

De polssensor is geen medisch apparaat. Diverse factoren kunnen invloed hebben op nauwkeurigheid van de hartslagwaarden. De polssensor is alleen bedoeld als hulpmiddel bij de oefening voor het bepalen van de hartslag over het algemeen.

Deze richtlijnen helpen u bij het plannen van uw oefeningsprogramma. Voor meer gedetailleerde oefeninginformatie, dient u een erkend boek te kopen of uw arts te consulteren. Onthoud dat goede voeding en voldoende rust essentieel zijn voor succesvolle resultaten.

INTENSITEIT VAN OEFENINGEN

Of het nu uw doel is om vet te verbranden of om uw hart en vaatsysteem te versterken, het uitvoeren van oefeningen met de juiste intensiteit is de sleutel voor het bereiken van resultaten. U kunt uw hartslag gebruiken als gids voor het vinden van het juiste intensiteitsniveau. De grafiek hieronder toont de aanbevolen hartslagen voor het verbranden van vet en voor een aerobic oefening.

165	155	145	140	130	125	115	
145	138	130	125	118	110	103	
125	120	115	110	105	95	90	
<hr/>							
20	30	40	50	60	70	80	

Voor het vinden van het juiste intensiteitsniveau, zoekt u uw leeftijd onderaan de grafiek (leeftijden worden afgerond naar het dichtstbijzijnde tiental). De drie getallen boven uw leeftijd bepalen uw "trainingszone." Het laagste nummer is uw hartslag voor het verbranden van vet, het middelste nummer is uw hartslag voor het maximaal verbranden van vet en het hoogste nummer is de hartslag voor de aerobic-oefening.

Vet verbranden—Om op doeltreffende wijze vet te verbranden, moet u gedurende een aanhoudende periode oefeningen doen op een laag intensiteitsniveau. Tijdens de eerste minuten van de oefening gebruikt uw lichaam *koolhydraatcalorieën* voor de energie. Pas na de eerste minuten van de oefening gebruikt uw lichaam opgeslagen *vetcalorieën* voor de energie. Als het uw doel is om vet te verbranden dient u de intensiteit van de oefening aan te passen tot uw hartslag zich bij het laagste nummer in uw trainingszone bevindt. Voor maximale vetverbranding, dient u te oefenen met uw hartslag in het middelste nummer van uw trainingszone.

Aerobic-oefening—Als het uw doel is om uw hart en vaatsysteem te versterken dan moet u een aerobic-oefening uitvoeren die zorgt voor activiteit die grote hoeveelheden zuurstof vereist gedurende langere perioden. Voor een aerobic-oefening past u de intensiteit van uw oefening aan tot uw hartslag in de buurt is van het hoogste nummer van uw trainingszone.

RICHTLIJNEN VOOR EEN TRAINING

Warming up—Start met strekken en lichte oefeningen gedurende 5 tot 10 minuten. Een warming-up zorgt dat u uw lichaamstemperatuur, hartslag en bloeddoodstroming verhoogt in voorbereiding op de training.

Trainingszone-oefening—Oefen gedurende 20 tot 30 minuten met uw hartslag in uw trainingszone. (Gedurende de eerste weken van uw oefeningsprogramma, dient u uw hartslag niet langer dan 20 minuten in uw trainingszone te houden.) Adem regelmatig en diep bij het uitvoeren van de oefening; houd uw adem niet in.

Afkoelen—Eindig met 5 tot 10 minuten strekken. Strecken verhoogt de flexibiliteit van de spieren en helpt problemen na de oefening voorkomen.

FREQUENTIE VAN DE OEFENINGEN

Om uw conditie te behouden of te verbeteren, dient u drie trainingen per week te doen, met ten minste één rustdag tussen de trainingen. Na een aantal maanden regelmatig oefeningen doen, kunt u desgewenst maximaal vijf trainingen per week doen. Onthoud dat het dagelijks regelmatig en met plezier doen van oefeningen de sleutel tot uw succes is.

LIJST MET ONDERDELEN

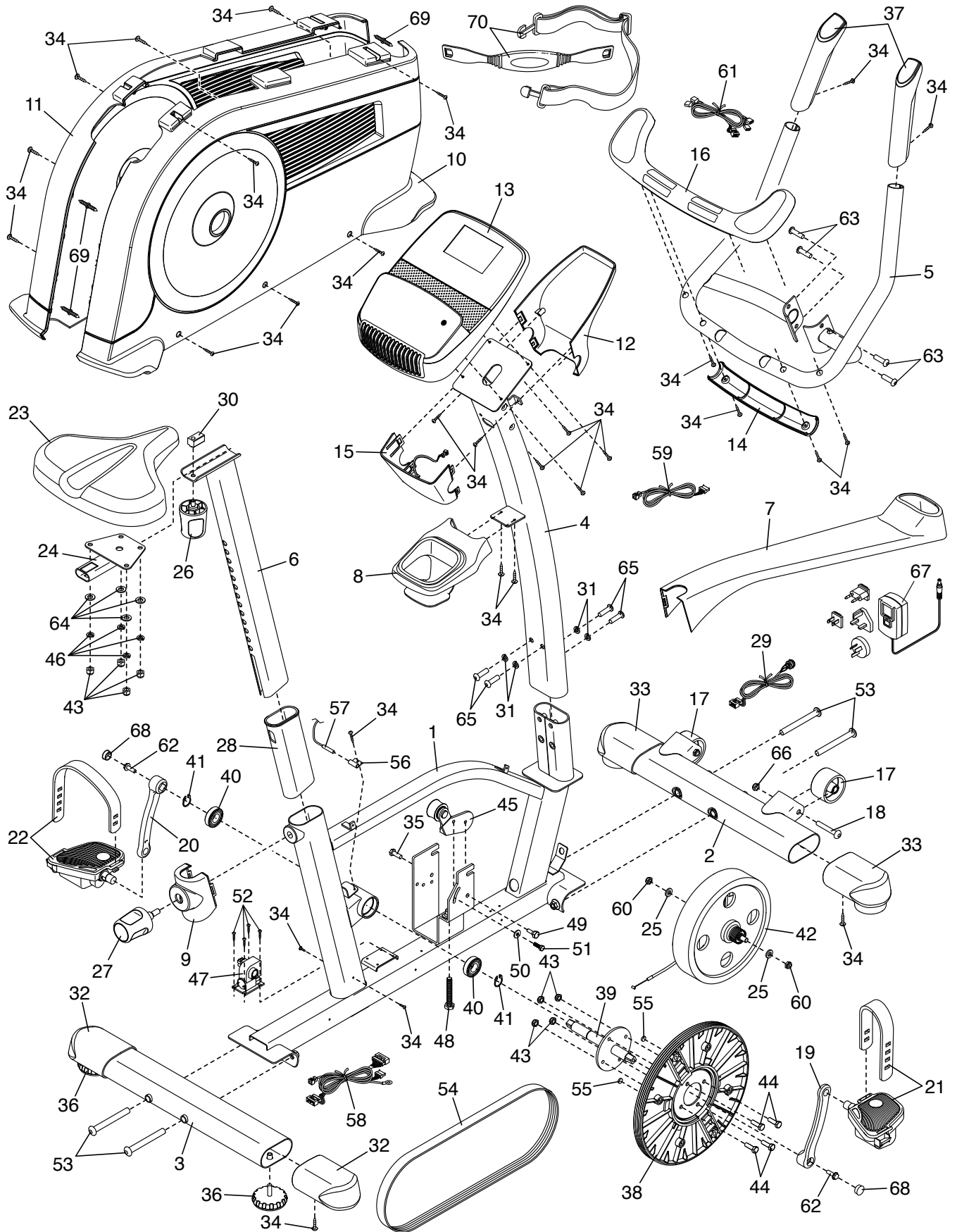
Modelnr. SFEVEX80713.1 R0614A

Nr.	Aant.	Beschrijving	Nr.	Aant.	Beschrijving
1	1	Onderstel	36	2	Stelvoet
2	1	Voorste Stabilisator	37	2	Handgreep
3	1	Achterste Stabilisator	38	1	Katrol
4	1	Staander	39	1	Krukas
5	1	Handvat	40	2	Cranklager
6	1	Buis van de Zitting	41	2	Borgring
7	1	Kap van het Scherm	42	1	Eddymechanisme
8	1	Accessoireshouder	43	8	M8 Borgmoer
9	1	Knopscherm	44	4	M8 x 18mm Bout
10	1	Rechter Scherm	45	1	Ruststand
11	1	Linker Scherm	46	4	M8 Gespleten Tussenring
12	1	Kap van het Voorste Bedieningspaneel	47	1	Weerstandmotor
13	1	Bedieningspaneel	48	1	M10 x 65mm Inbusschroef
14	1	Kapje van de Onderste Handleuning	49	1	M6 x 20mm Inbusschroef
15	1	Kap van het Achterste Bedieningspaneel	50	1	M6 Tussenring
16	1	Kapje van de Bovenste Handleuning	51	1	M6 x 20mm Schroef
17	2	Wiel	52	4	#10 x 15mm Schroef
18	2	M10 x 62mm Bout	53	4	M10 x 110mm Schroef
19	1	Rechter Crankarm	54	1	Drijfriem
20	1	Linker Crankarm	55	2	Magneet
21	1	Rechterpedaal/Riem	56	1	Klem
22	1	Linkerpedaal/Riem	57	1	Snelheidsensor/Draad
23	1	Zitting	58	1	Hoofddraad
24	1	Drager van de Zitting	59	1	Draad van de Ontvanger
25	2	Tussenstuk van het Mechanisme	60	2	M10 Flensmoer
26	1	Knop van de Zitting	61	1	Draad van de Polsensor
27	1	Knop van de Buis van de Zitting	62	2	M8 Flensschroef
28	1	Buiskraag van de Zitting	63	4	M8 x 16mm Schroef
29	1	Stroomcontactdoos/Draad	64	4	M8 Tussenring
30	1	Beugel van de Zitting	65	4	M10 x 15mm Schroef
31	4	M10 Tussenring	66	2	M10 Slotmoer
32	2	Achterste Stabilisatorkap	67	1	Stroomadapter
33	2	Voorste Stabilisatorkap	68	2	Crankkap
34	31	#8 x 18mm Schroef	69	3	Boomsnelbinder
35	1	M8 x 28mm Inbusschroef	70	1	Borstkas Harts slagmonitor
			*	–	Gebruikershandleiding
			*	–	Gereedschap voor het Monteren

Aandacht: deze technische gegevens kunnen zonder voorafgaande kennisgeving worden gewijzigd. Kijk op de achterkant van deze gebruiksaanwijzing voor informatie over te bestellen onderdelen. *Deze onderdelen worden niet getoond.

GEDETAILEERDE TEKENING

Modelnr. SFEVEX80713.1 R0614A



HET BESTELLEN VAN ONDERDELEN

Bekijk de omslag van deze handleiding voor het bestellen van vervangende onderdelen. Zorg ervoor dat u de volgende informatie bij de hand hebt wanneer u contact met ons opneemt:

- het modelnummer en het serienummer van het apparaat (raadpleeg de omslag van deze handleiding)
- de naam van het apparaat (raadpleeg de omslag van deze handleiding)
- het nummer van het onderdeel en de beschrijving (zie LIJST MET ONDERDELEN en GEDETAILLEERDE TEKENING aan het eind van deze handleiding)

RECYCLING INFORMATIE

Dit elektronische product mag niet bij het gemeentelijk afval worden gegooid. Om het milieu te beschermen, moet dit product volgens de wet worden gerecycleerd aan het einde van de levenscyclus.

Maak gebruik van installaties voor hergebruik die bevoegd zijn voor het verwerken van dit soort afval in uw streek. Zo helpt u het milieu te beschermen en de Europese normen voor milieubescherming te verbeteren. Als u meer informatie nodig hebt over veilige en correcte afvalverwijdering, neem dan contact op met uw plaatselijke gemeentedienst of de winkel waar u dit product hebt gekocht.

