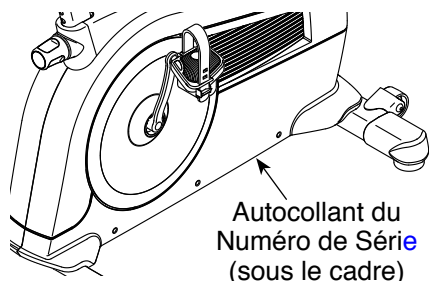


FREEMOTION® 350U

N° du Modèle SFEVEX80713.1
N° de Série _____

Écrivez le numéro de série sur la ligne ci-dessus pour référence.



SERVICE À LA CLIENTÈLE

Si vous avez des questions, ou si des pièces sont manquantes ou endommagées, veuillez contacter le Service à la Clientèle (voir les informations ci-dessous), ou contactez le magasin où vous avez acheté cet appareil.

Site Internet : www.iconsupport.eu
Courriel : csfr@iconeurope.com

FRANCE

Téléphone : 0811 98 00 11
Fax : 01 30 56 27 30

BELGIQUE

Téléphone : 0800 58 095
Fax : +33 (0) 1305 62 730

**du lundi au vendredi, de 8h à 20h ;
le samedi, de 9h à 13h**

ATTENTION

Lisez toutes les précautions et les instructions contenues dans ce manuel avant d'utiliser cet appareil. Gardez ce manuel pour vous y référer ultérieurement.

MANUEL DE L'UTILISATEUR

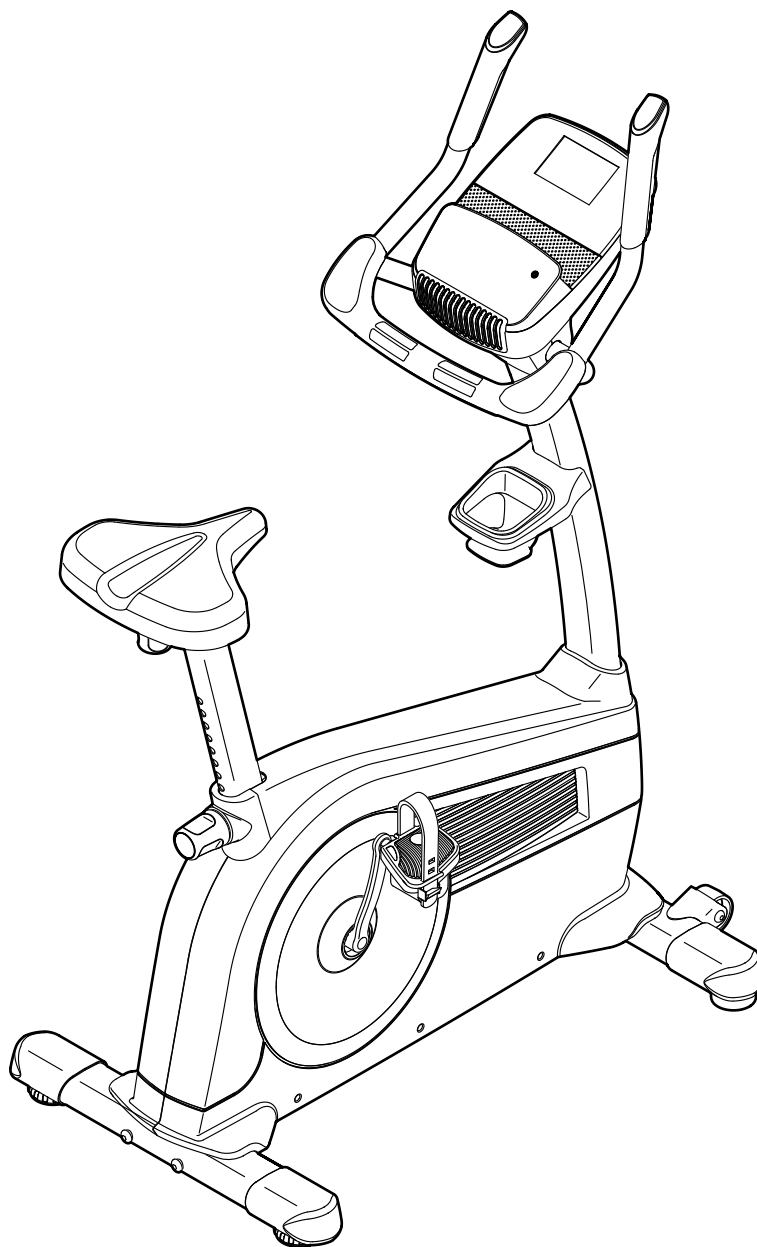
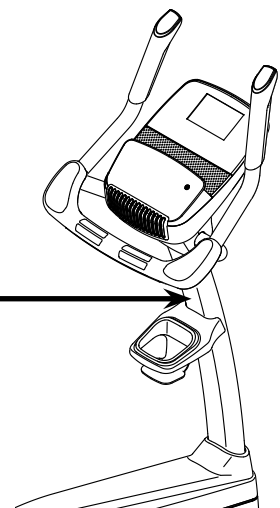
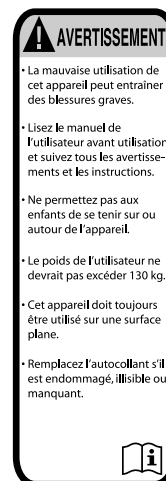


TABLE DES MATIÈRES

EMPLACEMENT DE L'AUTOCOLLANT D'AVERTISSEMENT.....	2
PRÉCAUTIONS IMPORTANTES	3
AVANT DE COMMENCER	4
TABLEAU D'IDENTIFICATION DES PIÈCES.....	5
ASSEMBLAGE	6
LE DÉTECTEUR DU RYTHME CARDIAQUE	14
FONCTIONNEMENT DU VÉLO D'EXERCICE.....	15
ENTRETIEN ET RÉOLUTION DES PROBLÈMES	24
CONSEILS POUR L'EXERCICE.....	25
LISTE DES PIÈCES	26
SCHÉMA DÉTAILLÉ	27
POUR COMMANDER DES PIÈCES DE RECHANGE	Dernière Page
INFORMATION POUR LE RECYCLAGE	Dernière Page

EMPLACEMENT DE L'AUTOCOLLANT D'AVERTISSEMENT

L'autocollant d'avertissement illustré ci-contre est inclus avec cet appareil. Collez l'autocollant d'avertissement sur l'avertissement en anglais à l'endroit indiqué. Ce schéma indique l'emplacement de l'autocollant d'avertissement. **Si l'autocollant est manquant ou illisible, référez-vous à la page de couverture de ce manuel pour commander un nouvel autocollant gratuit. Placez le nouvel autocollant à l'endroit indiqué.** Remarque : l'autocollant n'est peut-être pas illustré à l'échelle.



PRÉCAUTIONS IMPORTANTES

⚠ AVERTISSEMENT : pour réduire les risques de blessures graves, lisez toutes les précautions importantes et les instructions contenues dans ce manuel, ainsi que les avertissements se trouvant sur l'appareil, avant d'utiliser votre vélo d'exercice. ICON ne peut être tenu responsable de toute blessure ou tout dégât matériel résultant directement ou indirectement de l'utilisation de cet appareil.

1. Le propriétaire est responsable de s'assurer que tous les utilisateurs du vélo d'exercice sont correctement informés de toutes les précautions.
2. Consultez votre médecin avant de commencer tout programme d'exercices. Ceci est particulièrement important pour les personnes de plus de 35 ans et celles ayant des problèmes de santé.
3. Utilisez uniquement le vélo d'exercice de la manière décrite dans ce manuel.
4. Ce vélo d'exercice est conçu uniquement pour une utilisation privée. N'utilisez pas le vélo d'exercice dans un cadre commercial, locatif ou institutionnel.
5. Gardez le vélo d'exercice à l'intérieur, à l'abri de l'humidité et de la poussière. N'installez pas le vélo d'exercice dans un garage, dans un patio couvert, ni près d'une source d'eau.
6. Installez le vélo d'exercice sur une surface plane, avec au moins 0,6 m (2 pieds) d'espace autour de l'appareil. Pour protéger votre sol ou votre moquette, placez un tapis sous le vélo d'exercice.
7. Inspectez et serrez correctement toutes les pièces de l'appareil régulièrement. Remplacez immédiatement toute pièce usée.
8. Gardez toujours les enfants de moins de 12 ans et les animaux domestiques éloignés du vélo d'exercice.
9. Portez des vêtements de sport quand vous faites de l'exercice ; ne portez pas des vêtements amples qui pourraient se coincer dans le vélo d'exercice. Portez toujours des chaussures de sport pour protéger vos pieds.
10. Le vélo d'exercice ne doit pas être utilisé par des personnes dont le poids est supérieur à 130 kg (286 livres).
11. Soyez prudent lorsque vous montez ou descendez du vélo d'exercice.
12. Le détecteur du rythme cardiaque n'est pas un dispositif médical. Divers facteurs comme les mouvements de l'utilisateur peuvent rendre la lecture du rythme cardiaque moins précise. Le détecteur du rythme cardiaque ne sert qu'à donner une idée approximative des fluctuations du rythme cardiaque pendant l'exercice.
13. Gardez toujours le dos droit quand vous utilisez le vélo d'exercice ; ne vous cambrez pas.
14. Un excès d'exercice peut entraîner des blessures graves voire la mort. Si vous ressentez des étourdissements ou de la douleur, arrêtez immédiatement l'exercice et revenez à la normale.

AVANT DE COMMENCER

Merci d'avoir choisi le vélo d'exercice révolutionnaire FREEMOTION® 350 U. La pratique du vélo est un des exercices les plus efficaces pour améliorer le système cardiovasculaire, développer l'endurance et raffermir le corps. Le vélo d'exercice 350 U offre un éventail de fonctionnalités conçues pour rendre vos entraînements chez vous plus efficaces et plus agréables.

Nous vous conseillons de lire attentivement ce manuel avant d'utiliser le vélo d'exercice. Si vous avez des questions après avoir lu ce manuel, veuillez

vous référer à la page de couverture de ce manuel pour nous contacter. Pour nous permettre de mieux vous assister, notez le numéro du modèle et le numéro de série de l'appareil avant de nous appeler. Le numéro du modèle et l'emplacement de l'autocollant du numéro de série sont indiqués sur la page de couverture de ce manuel.

Familiarisez-vous avec les pièces sur le schéma ci-dessous avant de continuer la lecture de ce manuel.

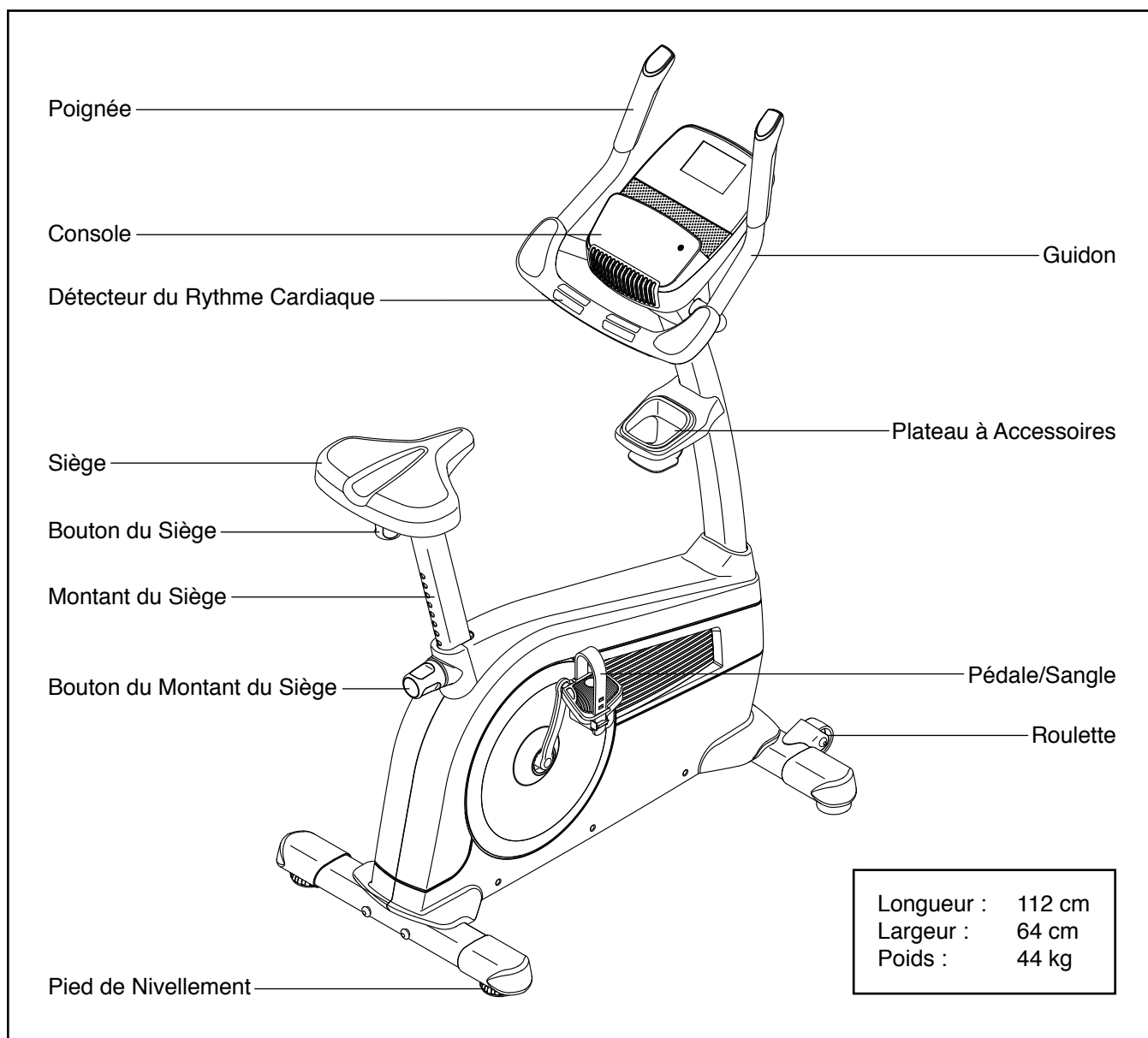
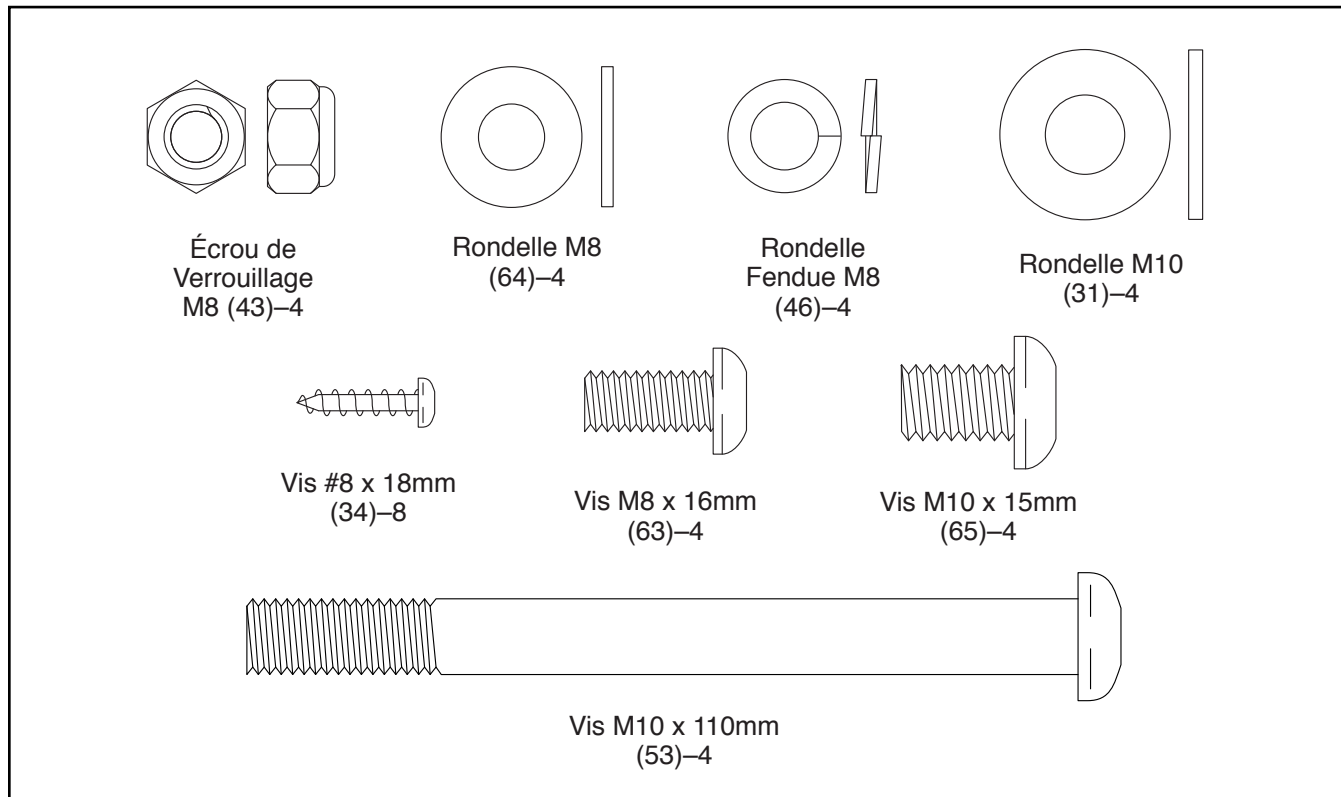


TABLEAU D'IDENTIFICATION DES PIÈCES

Référez-vous aux schémas ci-dessous pour identifier les petites pièces utilisées lors de l'assemblage. Le nombre entre parenthèses à côté de chaque schéma fait référence au numéro de la pièce sur la LISTE DES PIÈCES, vers la fin de ce manuel. Le nombre après les parenthèses est la quantité nécessaire à l'assemblage. **Remarque : si une pièce n'est pas dans le sac des pièces, vérifiez qu'elle n'est pas pré-assemblée. Des pièces de rechange peuvent être incluses.**



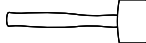
ASSEMBLAGE

- Il faut être deux personnes pour assembler l'appareil.
- Placez toutes les pièces sur un espace dégagé et retirez tout le matériel d'emballage. Ne jetez pas le matériel d'emballage avant d'avoir terminé toutes les étapes de l'assemblage.
- Les pièces gauche portent l'indication « L » ou « Left » et les pièces droite portent l'indication « R » ou « Right ».
- Pour identifier les petites pièces, référez-vous à la page 5.

- En plus de l'outil inclus, l'assemblage requiert les outils suivants :

un tournevis cruciforme 

une clé à molette 

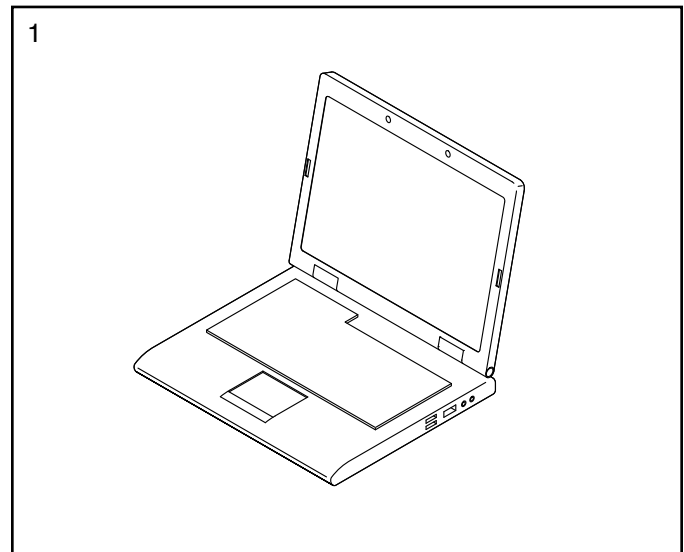
un maillet en caoutchouc 

Un jeu de clés peut faciliter l'assemblage. Pour éviter d'abîmer les pièces, n'utilisez pas d'outils électriques.

1. Accédez au www.iconsupport.eu sur votre ordinateur afin d'enregistrer votre produit.

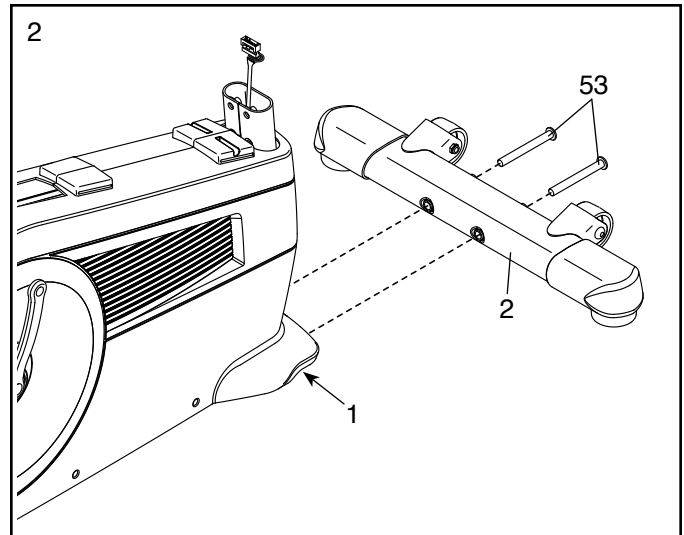
- pour activer votre garantie
- pour vous épargner du temps lors d'une communication avec le Service à la Clientèle
- pour nous permettre de vous informer des mises à niveaux et des offres

Remarque : si vous n'avez pas accès à l'Internet, appelez le Service à la Clientèle (voir la couverture avant du manuel) pour enregistrer votre produit.



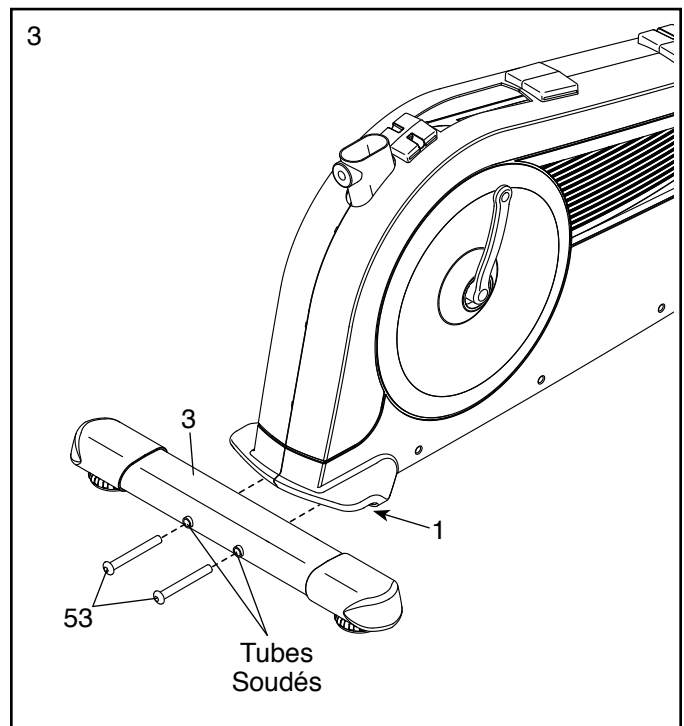
2. Identifiez le Stabilisateur Avant (2) et orientez-le comme sur le schéma.

Attachez le Stabilisateur Avant (2) sur le Cadre (1) à l'aide de deux Vis M10 x 110mm (53).



3. Orientez le Stabilisateur Arrière (3) de manière à ce que l'autocollant soit en face du Cadre (1) et que les tubes soudés soient à l'endroit indiqué.

Attachez le Stabilisateur Arrière (3) sur le Cadre (1) à l'aide de deux Vis M10 x 110mm (53).

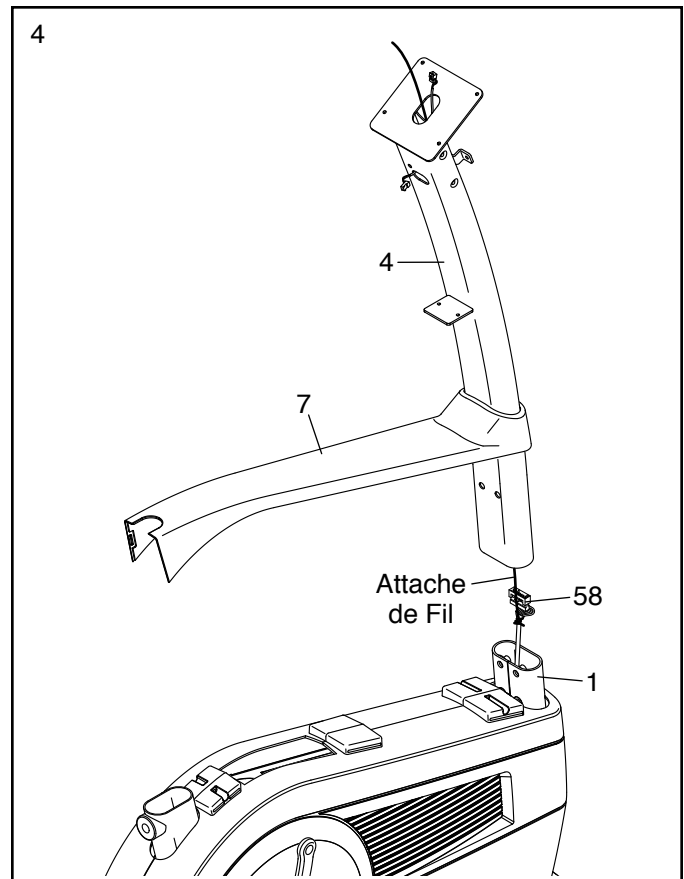


4. Orientez le Montant (4) et le Boîtier du Capot (7) comme sur le schéma. Glissez le Boîtier du Capot vers le haut sur le Montant.

Demandez à une autre personne de tenir le Montant (4) et le Boîtier du Capot (7) près de l'avant du Cadre (1).

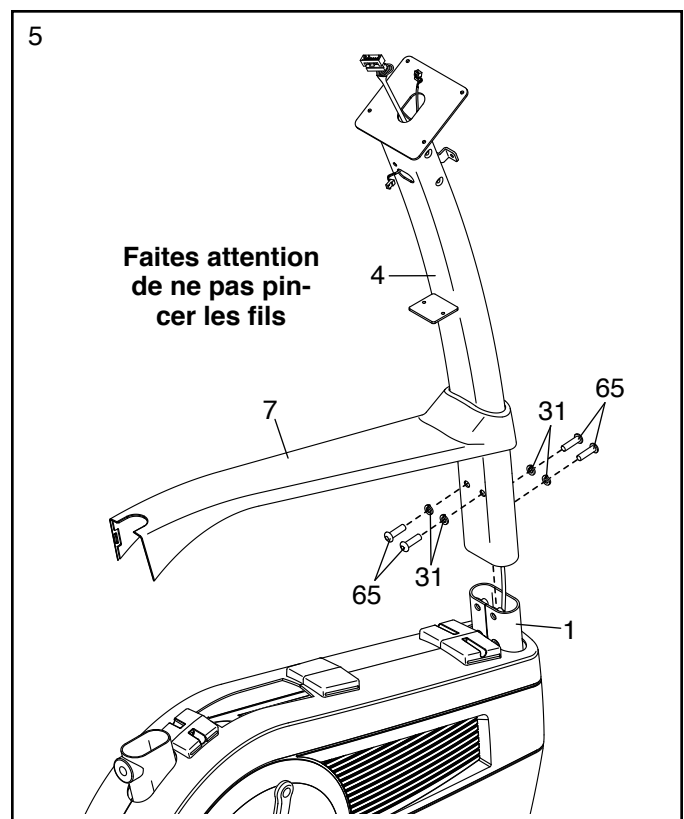
Trouvez l'attache de fil à l'intérieur du Montant (4). Attachez l'extrémité inférieure de l'attache de fil sur le Fil Principal (58).

Ensuite, tirez l'autre extrémité de l'attache de fil vers le haut jusqu'à ce que le bout du Fil Principal (58) sorte du haut du Montant (4).



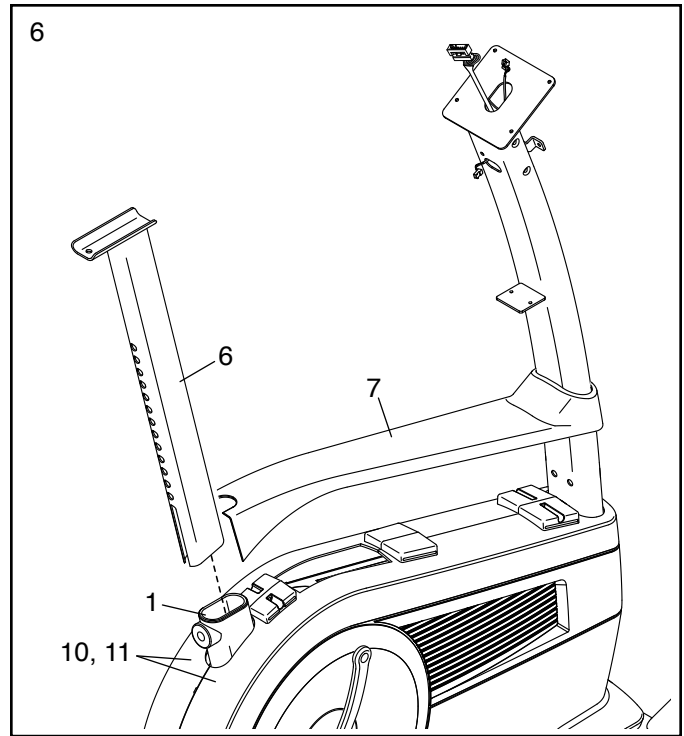
5. **Conseil : faites attention de ne pas pincer les fils.** Glissez le Montant (4) dans le Cadre (1). Attachez le Montant à l'aide de quatre Vis M10 x 15mm (65) et quatre Rondelles M10 (31) ; vissez les quatre Vis de quelques tours chacune avant de toutes les serrer.

N'enfoncez pas encore le Boîtier du Capot (7) en place.



6. Orientez le Montant du Siège (6) comme sur le schéma, puis insérez-le dans le Cadre (1).

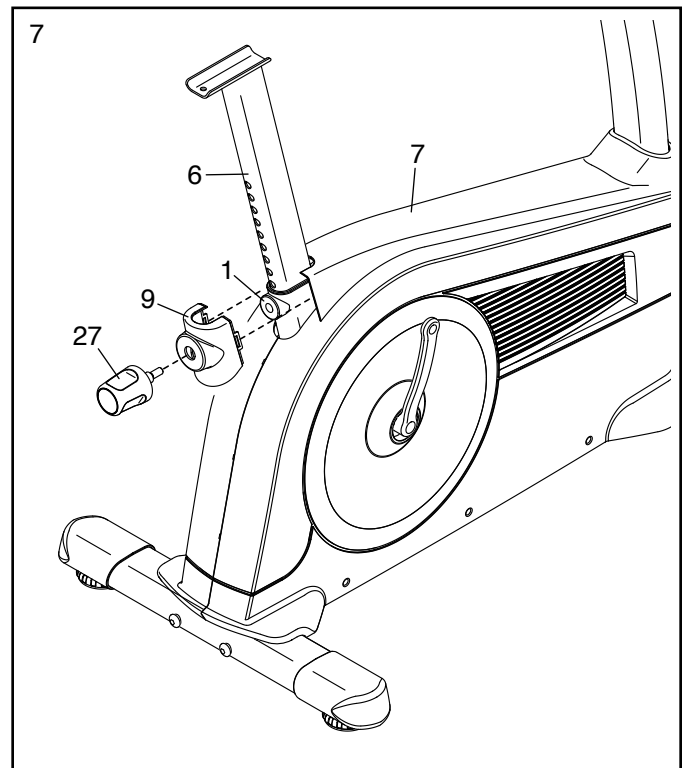
Then, slide the Shield Cover (7) downward and press it onto the Right and Left Shields (10, 11).



7. Orientez le Boîtier du Bouton (9) comme sur le schéma, puis enfoncez-le dans le Boîtier du Capot (7).

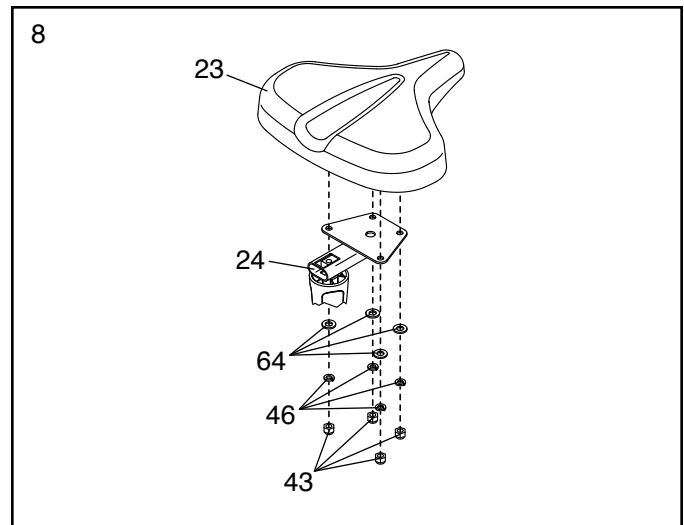
Ensuite, insérez le Bouton du Montant du Siège (27) dans le Cadre (1).

Desserrez le Bouton du Montant du Siège (27). Ensuite, tirez le Bouton du Montant du Siège, glissez le Montant du Siège (6) vers le haut ou vers le bas jusqu'à la position désirée, puis relâchez le Bouton du Montant du Siège. **Soulevez ou baissez légèrement le Montant du Siège pour vous assurer que le Bouton du Montant du Siège est bien enfoncé dans un des trous de réglage sur le Montant du Siège.** Ensuite, serrez le Bouton du Montant du Siège.



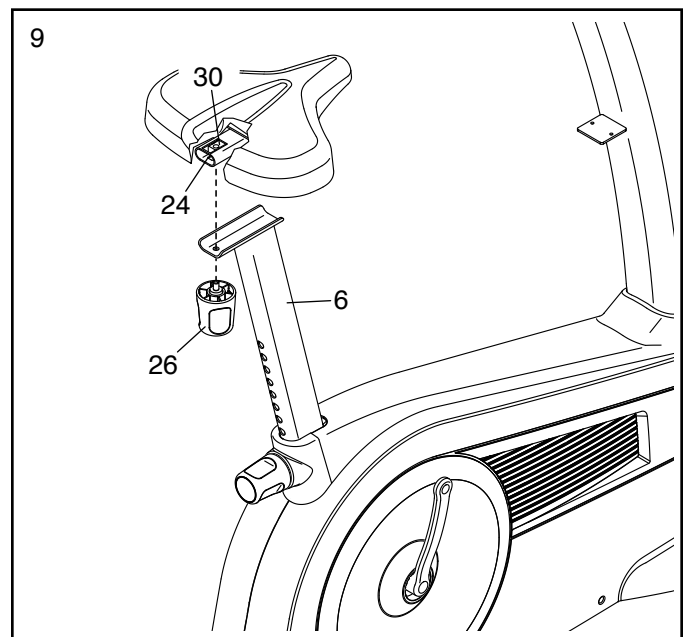
8. Orientez le Siège (23) et le Chariot du Siège (24) comme sur le schéma.

Attachez le Siège (23) sur le Chariot du Siège (24) à l'aide de quatre Écrous de Verrouillage M8 (43), quatre Rondelles Fendues M8 (46) et quatre Rondelles M8 (64). **Remarque : les Écrous de Verrouillage, les Rondelles Fendues et les Rondelles sont peut-être déjà attachés sous le Siège.**



9. Retirez le Bouton du Siège (26) du Support du Siège (30) à l'intérieur du Chariot du Siège (24).

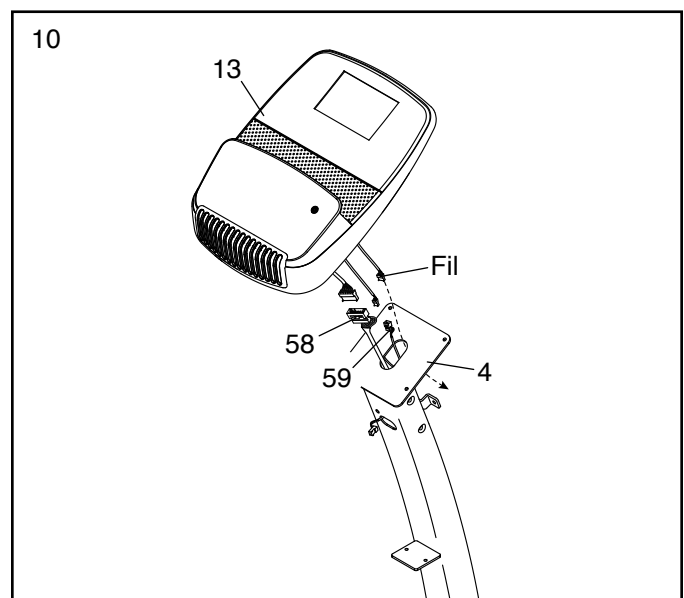
Ensuite, posez le Chariot du Siège (24) sur le Montant du Siège (6). Insérez le Bouton du Siège (26) vers le haut dans le Montant du Siège, puis vissez le Bouton dans le Support du Siège (30) à l'intérieur du Chariot du Siège.



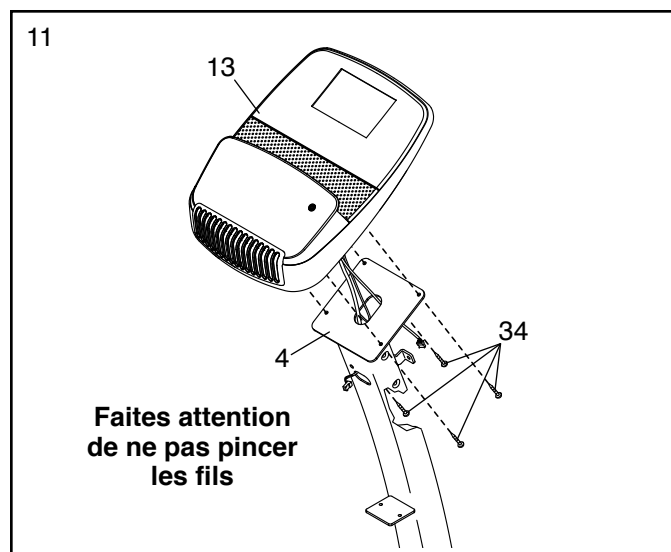
10. Pendant qu'une autre personne tient la Console (13) près du Montant (4), branchez le Fil Principal (58) et le Fil du Récepteur (59) dans les fils correspondants sur la Console.

Ensuite, insérez le troisième fil sur la Console (13) vers le bas dans la grande ouverture sur le Montant (4).

Insérez l'excédent des fils à l'intérieur du Montant (4).



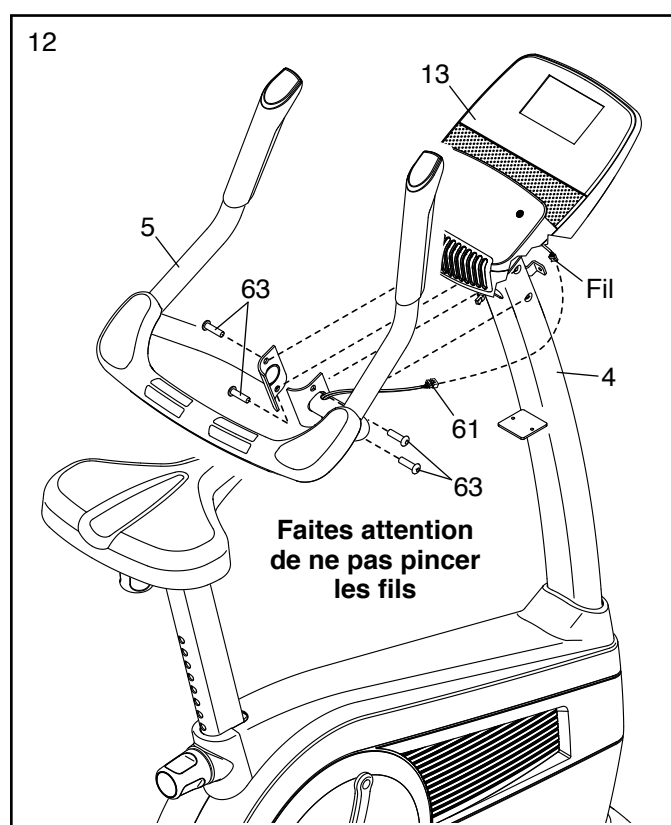
11. **Conseil : faites attention de ne pas pincer les fils.** Attachez la Console (13) sur le Montant (4) à l'aide de quatre Vis #8 x 18mm (34).



12. Demandez à une autre personne de tenir le Guidon (5) près du Montant (4).

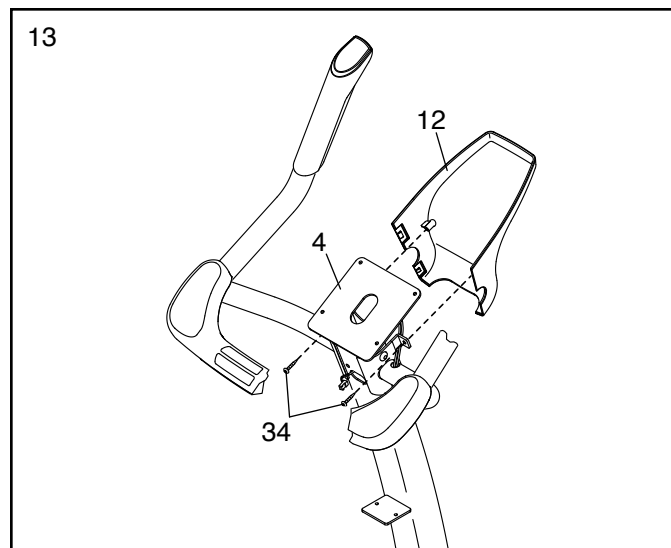
Branchez le Fil du Détecteur (61) sur le fil indiqué sur la Console (13).

Conseil : faites attention de ne pas pincer les fils. Attachez le Guidon (5) sur le Montant (4) à l'aide de quatre Vis M8 x 16mm (63) ; vissez les quatre Vis de quelques tours chacune avant de toutes les serrer.



13. Remarque : pour plus de clarté, la Console n'est pas illustrée dans cette étape.

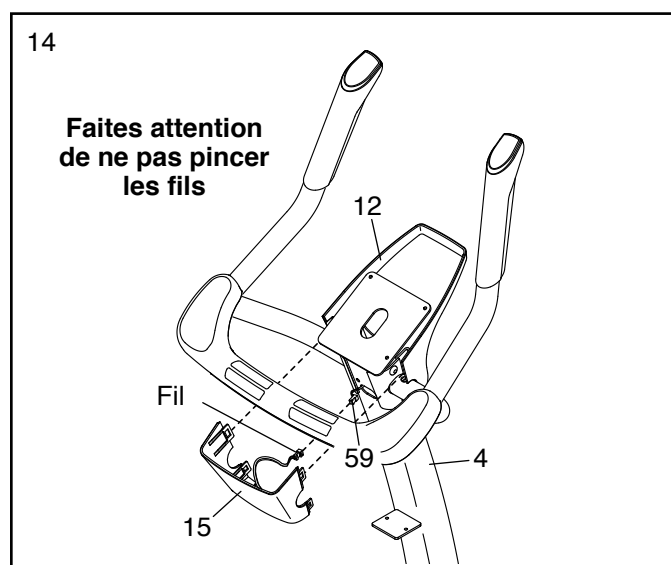
Attachez le Boîtier Avant de la Console (12) sur le Montant (4) à l'aide de deux Vis #8 x 18mm (34).



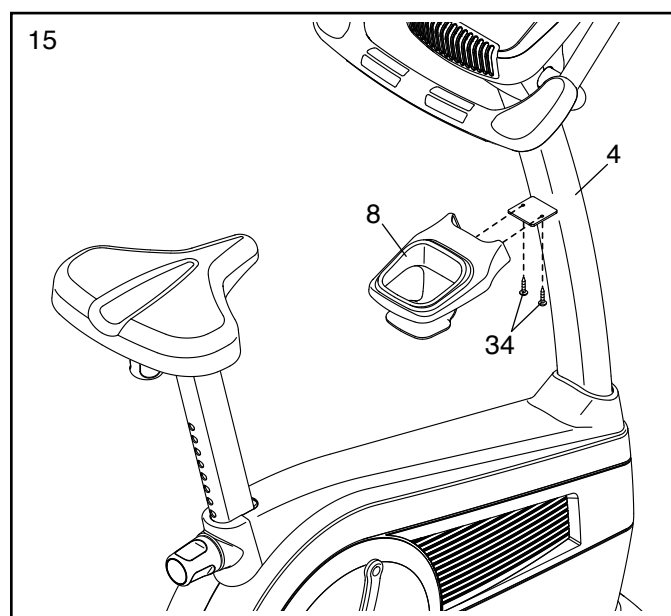
14. Remarque : pour plus de clarté, la Console n'est pas illustrée dans cette étape.

Tenez le Boîtier Arrière de la Console (15) près du Montant (4). Branchez le fil sur le Boîtier Arrière de la Console dans le Fil du Récepteur (59).

Conseil : faites attention de ne pas pincer les fils. Enfoncez le Boîtier Arrière de la Console (15) dans le Boîtier Avant de la Console (12).



15. Attachez le Plateau à Accessoires (8) sur le Montant (4) à l'aide de deux Vis #8 x 18mm (34).

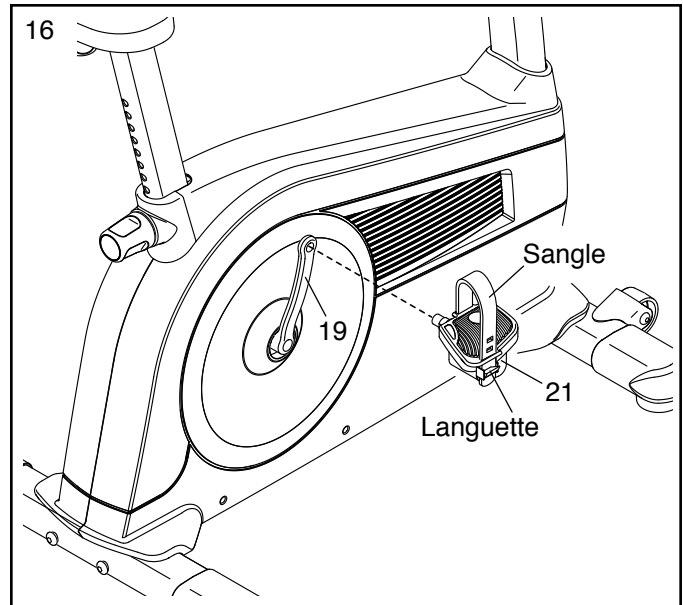


16. Identifiez la Pédale Droite (21).

À l'aide d'une clé à molette, **serrez fermement** la Pédale Droite (21), **dans le sens des aiguilles d'une montre**, dans le Bras Droit du Pédalier (19).

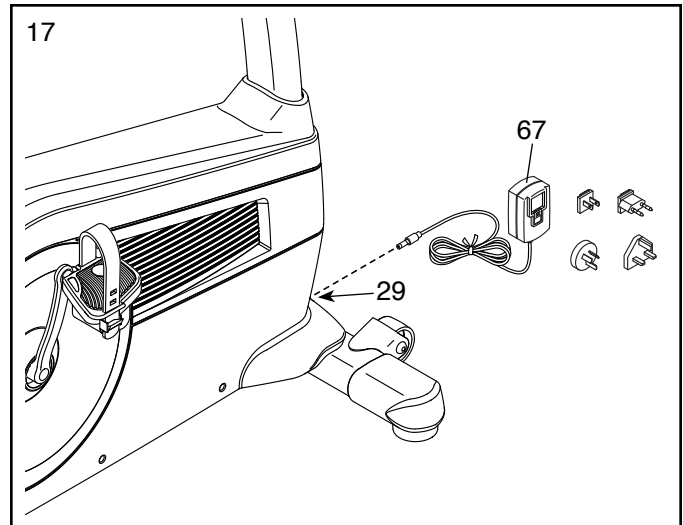
Vissez la Pédale Gauche (non illustrée) **dans le sens contraire des aiguilles d'une montre** dans le bras gauche du Pédalier (non illustré).

Pour serrer la sangle sur la Pédale Droite (21), tirez le bout de la sangle vers le bas. Pour desserrer la sangle, appuyez sur la languette et tirez la sangle vers le haut. **Régalez la sangle de la Pédale Gauche (non illustrée) de la même manière.**



17. Branchez le Bloc d'Alimentation (67) dans la Prise d'Alimentation (29) à l'avant du cadre du vélo d'exercice.

Remarque : pour brancher le Bloc d'Alimentation (67) dans une prise de courant, référez-vous à la section COMMENT BRANCHER LE BLOC D'ALIMENTATION à la page 15.



18. **Une fois le vélo d'exercice assemblé, inspectez-le pour vous assurer qu'il est correctement assemblé et qu'il fonctionne comme il devrait. Assurez-vous que toutes les pièces sont correctement serrées avant d'utiliser le vélo d'exercice.** Remarque : des pièces supplémentaires sont peut-être incluses. Placez un tapis sous le vélo d'exercice pour protéger votre sol ou votre moquette.

LE DÉTECTEUR DU RYTHME CARDIAQUE

COMMENT PORTER LE DÉTECTEUR DU RYTHME CARDIAQUE

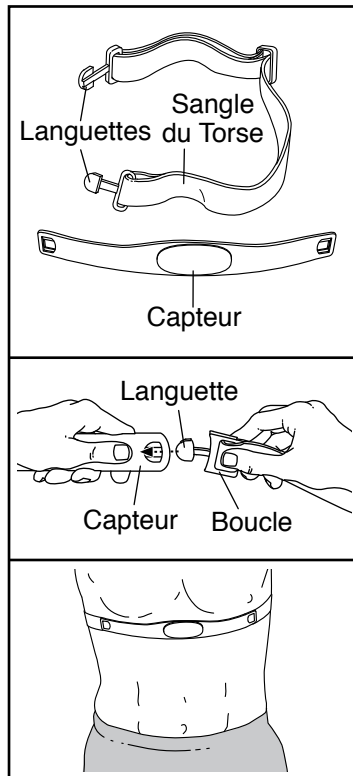
Le détecteur du rythme cardiaque comporte une sangle du torse et un capteur. Insérez la languette sur l'une des extrémités de la sangle du torse dans l'une des extrémités du capteur, comme sur le schéma. Ensuite, enfoncez l'extrémité du capteur sous la boucle de la sangle du torse. La languette devrait être alignée avec l'avant du capteur.

Le détecteur du rythme cardiaque doit être porté sous vos vêtements, serré contre votre peau. Attachez le détecteur du rythme cardiaque autour de votre torse à la hauteur indiquée sur le schéma. Assurez-vous que le logo est placé vers l'avant et à l'endroit. Ensuite, insérez l'autre extrémité de la sangle du torse dans le capteur. Si nécessaire, réglez la longueur de la sangle.

Soulevez le capteur de votre peau, de quelques centimètres, et localisez les deux surfaces des électrodes qui sont recouvertes de rainures. À l'aide de solution saline comme de la salive ou de la solution pour lentilles de contact, mouillez les deux surfaces des électrodes. Remplacez ensuite le capteur contre votre torse.

ENTRETIEN ET NETTOYAGE

- Séchez complètement le capteur avec une serviette douce après chaque utilisation. L'humidité peut maintenir le capteur activé, ce qui use prématurément la pile.
- Rangez le détecteur du rythme cardiaque dans un endroit tiède et sec. Ne mettez pas le détecteur du rythme cardiaque dans un sac en plastique ou dans tout autre récipient qui retient l'humidité.



- N'exposez pas le détecteur du rythme cardiaque aux rayons directs du soleil pendant de longues périodes de temps ; ne l'exposez pas non plus à des températures supérieures à 50° C ou inférieures à -10° C.
- Ne pliez pas et n'étirez pas excessivement le capteur quand vous utilisez ou quand vous rangez le détecteur du rythme cardiaque.
- Pour nettoyer le capteur, utilisez un chiffon humide et un peu de savon doux. Essayez ensuite le capteur avec un chiffon doux et humide, puis séchez-le complètement avec une serviette douce. N'utilisez jamais de l'alcool ou des produits nettoyants abrasifs ou chimiques pour nettoyer le capteur. Lavez la sangle du torse à la main et laissez-la sécher à l'air libre.

LOCALISATION D'UN PROBLÈME

Si le détecteur du rythme cardiaque ne fonctionne pas correctement, suivez les étapes ci-dessous.

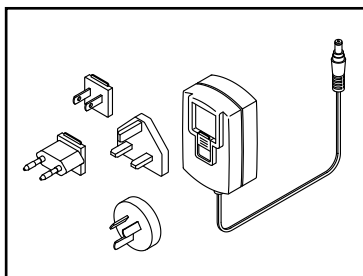
- Assurez-vous que vous portez le détecteur du rythme cardiaque comme décrit à gauche. Si le détecteur du rythme cardiaque ne fonctionne pas quand il est dans la position décrite, essayez de le placer plus haut ou plus bas sur votre torse.
- Si votre rythme cardiaque ne s'affiche pas avant que vous ne commenciez à transpirer, humidifiez les surfaces des électrodes.
- Pour que la console affiche votre rythme cardiaque, vous devez vous trouver à une longueur de bras de la console.
- S'il y a un couvercle de la pile au dos du capteur, remplacez la pile par une pile neuve du même type.
- Le détecteur du rythme cardiaque est conçu pour être utilisé par des personnes ayant un rythme cardiaque normal. Les problèmes de lecture du rythme cardiaque peuvent être dus à des conditions médicales telles que les contractions prématurées des ventricules, la tachycardie, et l'arythmie.
- Le fonctionnement du détecteur du rythme cardiaque peut être affecté par des interférences magnétiques causées par des lignes électriques de haute tension et d'autres sources. Si vous pensez que des interférences magnétiques causent un problème, essayez de placer votre appareil dans un endroit différent.

FONCTIONNEMENT DU VÉLO D'EXERCICE

COMMENT BRANCHER LE BLOC D'ALIMENTATION

IMPORTANT : si le vélo d'exercice a été exposé à des températures froides, laissez-le se réchauffer à la température ambiante avant de brancher le bloc d'alimentation. Si vous ne suivez pas cette précaution, vous risquez d'endommager l'écran de la console ou d'autres composants électriques.

Branchez le bloc d'alimentation dans le réceptacle sur le cadre du vélo d'exercice. Insérez l'adaptateur de prise correspondant dans le bloc d'alimentation, si nécessaire.

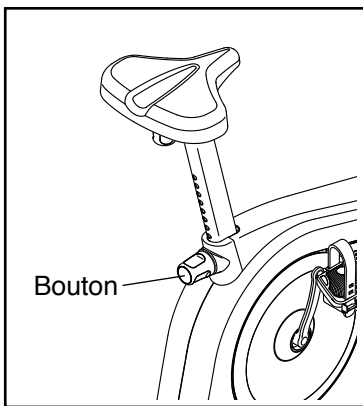


Ensuite, branchez le bloc d'alimentation dans une prise de courant conforme à la réglementation locale.

COMMENT RÉGLER LA HAUTEUR DU SIÈGE

Pour des exercices efficaces, le siège doit être à la bonne hauteur. Quand vous pédalez, vos genoux devraient être légèrement pliés lorsque les pédales se trouvent dans la position la plus basse.

Pour régler le siège, tournez d'abord le bouton du montant du siège dans le sens contraire des aiguilles d'une montre, de quelques tours, pour le desserrer. Tirez ensuite le bouton, glissez le montant du siège vers le haut ou vers le bas jusqu'à la hauteur désirée,

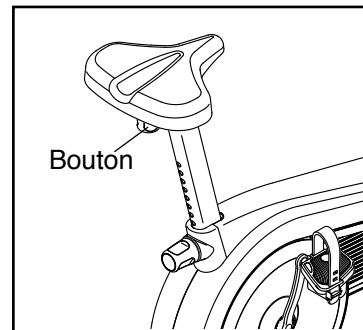


puis relâchez le bouton. **Faites glisser légèrement le montant du siège vers le haut ou vers le bas pour vous assurer que le bouton est bien enfoncé dans un des trous de réglage sur le montant du siège.**

Ensuite, faites tourner le bouton dans le sens des aiguilles d'une montre pour le resserrer.

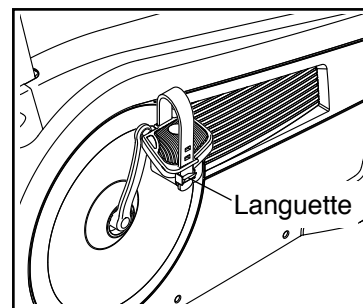
COMMENT RÉGLER LA POSITION LATÉRALE DU SIÈGE

Pour régler la position latérale du siège, desserrez le bouton du siège de quelques tours. Ensuite, déplacez le siège vers l'avant ou l'arrière jusqu'à la position désirée, puis serrez fermement le bouton du siège.



COMMENT RÉGLER LES SANGLES DES PÉDALES

Pour serrer la sangle d'une pédale, tirez le bout de la sangle vers le bas. Pour desserrer une sangle, appuyez sur la languette et tirez la sangle vers le haut.



COMMENT NIVELER LE VÉLO D'EXERCICE

Si le vélo d'exercice est légèrement bancal durant son utilisation, tournez un ou les deux pieds de nivellement sous le stabilisateur arrière jusqu'à ce que le vélo soit stable.

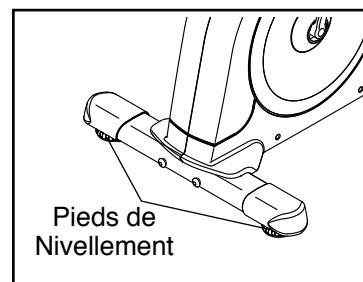
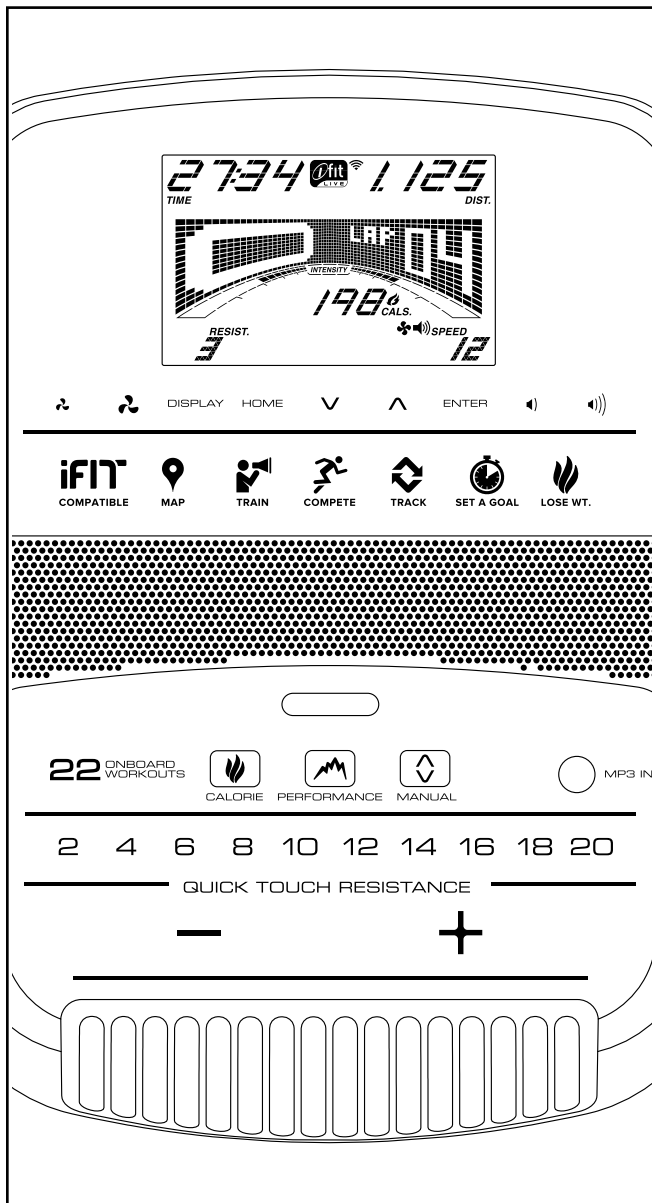


SCHÉMA DE LA CONSOLE



CARACTÉRISTIQUES DE LA CONSOLE

La console de pointe offre un éventail de fonctionnalités conçues pour rendre vos entraînements plus efficaces et plus agréables.

Quand vous utilisez le mode manuel de la console, vous pouvez changer la résistance des pédales d'une simple pression de touche.

Pendant que vous vous entraînez, la console affiche en continu des données sur votre entraînement. Vous pouvez également mesurer votre rythme cardiaque à l'aide du détecteur du rythme cardiaque sur le guidon ou avec le détecteur du rythme cardiaque du torse inclus.

La console est également équipée d'un choix d'entraînements intégrés. Chaque entraînement contrôle automatiquement la résistance des pédales alors que vous êtes guidé tout au long d'une séance d'entraînement efficace. Vous pouvez également vous fixer des objectifs en termes de calories brûlées, de distance ou de durée.

La console est également équipée du mode iFit qui lui permet de communiquer avec votre réseau Wi-Fi par le biais d'un module iFit en option. Le mode iFit vous permet de télécharger des entraînements personnalisés, de créer vos propres entraînements, de suivre les résultats de vos entraînements, de vous mesurer à d'autres utilisateurs iFit et d'accéder à bien d'autres options. **Pour acheter un module iFit à tout moment, visitez le site Internet www.iFit.com ou contactez notre Service à la Clientèle au numéro de téléphone indiqué sur la couverture du manuel.**

Vous pouvez aussi brancher votre lecteur MP3 ou votre lecteur de CD sur le système audio de la console, et ainsi écouter vos musiques ou livres audio préférés pendant votre entraînement.

Pour utiliser le mode manuel, allez à la page 17. **Pour utiliser un entraînement intégré**, allez à la page 19. **Pour utiliser un entraînement avec un objectif personnalisé**, allez à la page 20. **Pour utiliser un entraînement iFit**, allez à la page 21. **Pour utiliser le système audio de la console**, allez à la page 22. **Pour changer les paramètres de la console**, allez à la page 23.

Remarque : si l'écran est recouvert d'un film en plastique transparent, retirez le film.

COMMENT UTILISER LE MODE MANUEL

1. **Commencez à pédaler ou appuyez sur n'importe quelle touche de la console pour allumer la console.**

Quand vous allumez la console, l'écran s'allume. La console est alors prête à l'utilisation.

2. **Sélectionnez le mode manuel.**

Appuyez sur la touche Manual (manuel) sur la console pour sélectionner le mode manuel.

Si vous n'avez pas branché un module iFit sans fil sur la console, ou si le module n'est pas connecté à iFit, le mode manuel est sélectionné automatiquement.

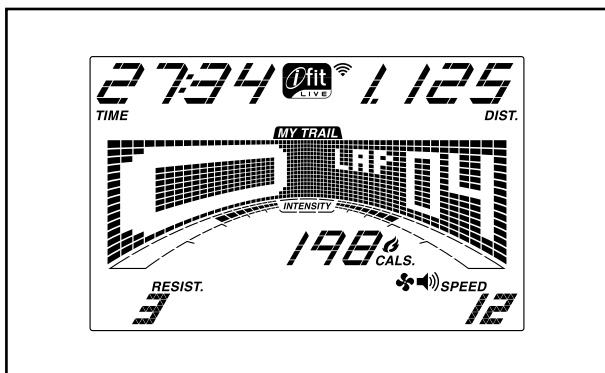
3. **Changez la résistance des pédales comme vous le désirez.**

Alors que vous pédalez, changez la résistance des pédales en appuyant sur les touches Quick Touch Resistance (résistance rapide) numérotées, ou sur les touches d'augmentation et de diminution de la résistance.

Remarque : quand vous appuyez sur une touche, les pédales mettent quelques instants pour atteindre la résistance sélectionnée.

4. **Suivez votre progression sur l'écran.**

L'écran peut afficher les données d'entraînement suivantes :



Cals. (calories) : ce mode affiche la quantité approximative de calories brûlées.

Cals./Hr. (calories par heure) : ce mode affiche le nombre approximatif de calories brûlées par heure.

Dist. (distance) : ce mode affiche la distance approximative parcourue en pédalant, en miles ou en kilomètres.

Pulse (rythme cardiaque) : ce mode affiche votre rythme cardiaque lorsque vous utilisez le détecteur du rythme cardiaque du guidon ou du torse (voir l'étape 5).

Resist. (résistance) : ce mode affiche le niveau de résistance des pédales pendant quelques secondes chaque fois que le niveau change.

Speed (vitesse) : ce mode affiche votre vitesse de pédalage, en miles par heure ou en kilomètres par heure.

Time (temps) : lorsque le mode manuel est sélectionné, ce mode affiche le temps écoulé. Lorsqu'un entraînement intégré est sélectionné, cet écran affiche le temps restant avant la fin de l'entraînement.

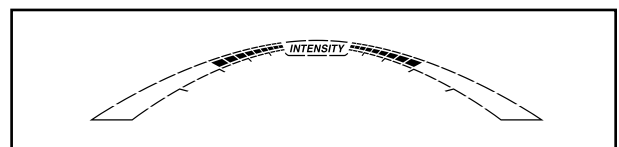
La matrice comporte plusieurs onglets d'affichage. Appuyez sur la touche Display (affichage) jusqu'à ce que l'onglet désiré soit affiché. Vous pouvez également appuyer sur les touches d'augmentation et de diminution à côté de la touche Enter (entrer).

L'onglet Speed (vitesse) : cet onglet affiche un graphique des vitesses de l'entraînement. Un nouveau segment apparaîtra au bout de chaque minute.

L'onglet My Trail (mon parcours) : cet onglet affiche une piste virtuelle de 400 mètres (1/4 de mile). Alors que vous vous entraînez, le rectangle clignotant indique votre progression. L'onglet My Trail affiche également le nombre de tours que vous effectuez.

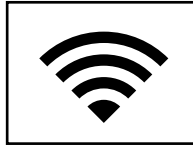
L'onglet Calorie : cet onglet affiche la quantité approximative de calories brûlées. La hauteur de chaque segment représente la quantité de calories brûlées durant un segment donné.

Alors que vous vous entraînez, la barre d'intensité indique le niveau d'intensité approximatif de votre effort.



Appuyez sur la touche Home (accueil) pour revenir au menu par défaut (référez-vous à la section COMMENT CHANGER LES PARAMÈTRES DE LA CONSOLE à la page 23 pour définir le menu par défaut). Si nécessaire, appuyez de nouveau sur la touche Home.

Lorsqu'un module iFit sans fil est connecté, le symbole du Wi-Fi affiche la puissance de votre signal dans la partie supérieure de l'écran. Quatre arcs indiquent la puissance de signal maximale.



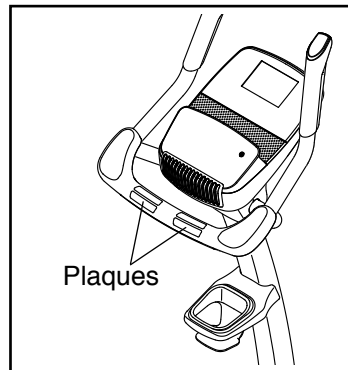
Pour régler le volume de la console, appuyez sur les touches d'augmentation et de diminution du volume.



5. Mesurez votre rythme cardiaque, si désiré.

Pour utiliser le détecteur du rythme cardiaque du torse inclus, référez-vous à la page 14. Pour utiliser le détecteur du rythme cardiaque sur le guidon, suivez les instructions ci-dessous. **IMPORTANT : si vous utilisez les deux détecteurs en même temps, la console ne pourra pas afficher votre rythme cardiaque de façon exacte.**

Si les plaques métalliques du détecteur du rythme cardiaque sur le guidon sont recouvertes d'un film en plastique transparent, retirez le film. Pour mesurer votre rythme cardiaque, tenez le détecteur du rythme cardiaque sur le guidon en plaçant la paume de vos mains contre les plaques. **Évitez de bouger les mains de manière excessive ou de trop serrer les plaques.**

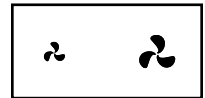


Dès que votre pouls est détecté, un symbole en forme de cœur se met à clignoter à chaque battement, un ou deux tirets apparaissent, puis votre rythme cardiaque s'affiche. **Pour une lecture plus précise de votre rythme cardiaque, tenez les plaques pendant au moins 15 secondes.**

Si votre rythme cardiaque ne s'affiche pas, assurez-vous que vos mains sont placées comme décrit. Évitez de trop bouger les mains ou de trop serrer les plaques. Pour une performance optimale, nettoyez les plaques à l'aide d'un chiffon doux ; **n'utilisez jamais d'alcool ou des produits abrasifs ou chimiques.**

6. Allumez le ventilateur, si désiré.

Le ventilateur peut tourner à deux vitesses : lente ou rapide. Appuyez plusieurs fois sur les touches d'augmentation et de diminution du ventilateur pour choisir la vitesse du ventilateur ou pour l'éteindre.



Remarque : si les pédales restent immobiles pendant environ trente secondes, le ventilateur s'éteint automatiquement.

7. Lorsque vous avez terminé vos exercices, la console s'éteint automatiquement.

Si les pédales ne sont pas tournées pendant plusieurs secondes, une série de tonalités retentit, la console se met en veille et le temps se met à clignoter sur l'écran. Pour reprendre l'entraînement, recommencez simplement à pédaler.

Si les pédales ne bougent pas pendant plusieurs minutes et si aucune touche n'est utilisée, la console s'éteint et les affichages se remettent à zéro.

Remarque : la console est équipée d'un mode d'affichage démo conçu pour être utilisé quand le vélo d'exercice est exposé dans un magasin. Lorsque le mode démo est activé, l'écran affiche une présentation de démonstration. Pour désactiver le mode démo, référez-vous à la section COMMENT CHANGER LES PARAMÈTRES DE LA CONSOLE à la page 23.

COMMENT UTILISER UN ENTRAÎNEMENT INTÉGRÉ

1. Commencez à pédaler ou appuyez sur n'importe quelle touche de la console pour allumer la console.

Quand vous allumez la console, l'écran s'allume. La console est alors prête à l'utilisation.

2. Sélectionnez un entraînement intégré.

Pour sélectionner un entraînement intégré, appuyez plusieurs fois sur la touche Calorie ou sur la touche Performance jusqu'à ce que l'entraînement désiré apparaisse sur l'écran.

Quand vous sélectionnez un entraînement intégré, l'écran affiche la durée ainsi que le nom de l'entraînement. Un graphique des vitesses de l'entraînement apparaît sur la matrice.

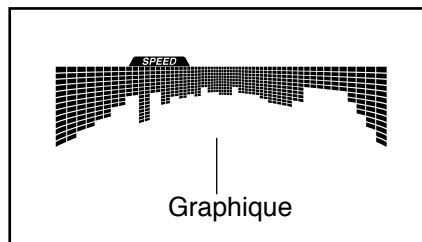
La résistance et la vitesse maximales de l'entraînement apparaissent également sur l'écran.

3. Commencez à pédaler pour lancer l'entraînement.

Chaque entraînement est divisé en segments d'une minute chacun. Un niveau de résistance et un objectif de vitesse sont programmés pour chaque segment. Remarque : la même résistance et le même objectif de vitesse peuvent être programmés pour des segments consécutifs.

Durant l'entraînement, le graphique sur l'onglet Speed (vitesse) illustre votre

progression. Le segment du graphique qui clignote correspond au segment en cours de l'entraînement. La hauteur du segment qui clignote indique le niveau de résistance du segment en cours.



À la fin de chaque segment de l'entraînement, une suite de tonalités retentit et le segment suivant du graphique se met à clignoter. Si un niveau de résistance et un objectif de vitesse différents sont programmés pour le segment suivant, le niveau de résistance et l'objectif de vitesse apparaissent sur l'écran pendant quelques secondes pour vous prévenir. La résistance des pédales change à ce moment.

Alors que vous vous entraînez, maintenez une vitesse se rapprochant de l'objectif de vitesse programmé. **IMPORTANT : l'objectif de vitesse ne sert qu'à vous motiver. Votre vitesse de pédalage réelle peut être inférieure à l'objectif de vitesse. Il est important de pédaler à une vitesse qui vous semble confortable.**

Si le niveau de résistance du segment en cours est trop élevé ou trop bas, vous pouvez le changer manuellement en appuyant sur les touches de la résistance. **IMPORTANT : quand le segment suivant de l'entraînement commence, les pédales se règlent automatiquement sur la résistance programmée pour ce segment.**

L'entraînement continuera ainsi jusqu'à la fin du dernier segment. Pour arrêter l'entraînement à n'importe quel moment, arrêtez de pédaler. Le temps se met alors à clignoter sur l'écran. Pour reprendre l'entraînement, recommencez simplement à pédaler.

4. Suivez votre progression sur l'écran.

Référez-vous à l'étape 4 à la page 17.

5. Mesurez votre rythme cardiaque, si désiré.

Référez-vous à l'étape 5 à la page 18.

6. Allumez le ventilateur, si désiré.

Référez-vous à l'étape 6 à la page 18.

7. Lorsque vous avez terminé vos exercices, la console s'éteint automatiquement.

Référez-vous à l'étape 7 à la page 18.

COMMENT UTILISER UN ENTRAÎNEMENT AVEC UN OBJECTIF PERSONNALISÉ

1. **Commencez à pédaler ou appuyez sur n'importe quelle touche de la console pour allumer la console.**

Quand vous allumez la console, l'écran s'allume. La console est alors prête à l'utilisation.

2. **Définissez un objectif de calories, de distance ou de durée.**

Pour définir un objectif de calories, de distance ou de durée, appuyez d'abord sur la touche Set A Goal (définir un objectif).

Ensuite, appuyez sur les touches d'augmentation et de diminution situées à côté de la touche Enter (entrer) jusqu'à ce que l'objectif désiré s'affiche sur l'écran. Appuyez ensuite sur la touche Enter.

Ensuite, appuyez sur les touches d'augmentation et de diminution situées à côté de la touche Enter pour enregistrer l'objectif voulu.

3. **Commencez à pédaler pour lancer l'entraînement.**

Chaque entraînement est divisé en segments d'une minute chacun.

Vous pouvez changer manuellement la résistance des pédales comme vous le désirez durant l'entraînement en appuyant sur les touches de la résistance.

Remarque : si vous changez manuellement la résistance durant un entraînement avec un objectif de calories, la durée de l'entraînement se réglera automatiquement pour que vous puissiez atteindre votre objectif de calories.

Remarque : l'objectif de calories est une estimation du nombre de calories que vous brûlerez durant l'entraînement. Le nombre réel de calories que vous brûlerez dépendra de divers facteurs, dont votre poids. De plus, si vous changez manuellement la résistance durant l'entraînement, cela modifiera le nombre de calories que vous brûlerez.

L'entraînement continuera de cette façon jusqu'à ce que vous ayez atteint votre objectif. Pour suspendre l'entraînement, cessez de pédaler. Le temps se met alors à clignoter sur l'écran. Pour reprendre l'entraînement, recommencez simplement à pédaler.

4. **Suivez votre progression sur l'écran.**

Référez-vous à l'étape 4 à la page 17.

5. **Mesurez votre rythme cardiaque, si désiré.**

Référez-vous à l'étape 5 à la page 18.

6. **Allumez le ventilateur, si désiré.**

Référez-vous à l'étape 6 à la page 18.

7. **Lorsque vous avez terminé vos exercices, la console s'éteint automatiquement.**

Référez-vous à l'étape 7 à la page 18.

COMMENT UTILISER UN ENTRAÎNEMENT IFIT

Vous devez être équipé d'un module iFit pour utiliser un entraînement iFit. **Pour acheter un module iFit à tout moment, visitez le site Internet www.iFit.com ou contactez notre Service à la Clientèle au numéro de téléphone indiqué sur la couverture du manuel.**

Remarque : pour utiliser un module iFit, vous devez avoir accès à un ordinateur relié à Internet et muni d'un port USB. Vous devez également être inscrit sur iFit.com. Pour utiliser un module sans fil iFit, vous devez aussi posséder votre propre réseau sans fil comprenant un routeur 802.11b/g/n compatible avec la diffusion SSID (les réseaux masqués ne sont pas pris en charge).

1. Commencez à pédaler ou appuyez sur n'importe quelle touche de la console pour allumer la console.

Quand vous allumez la console, l'écran s'allume. La console est alors prête à l'utilisation.

2. Insérez le module iFit dans la console.

Pour effectuer un entraînement iFit, introduisez le module iFit dans la console.

IMPORTANT : pour respecter les normes de sécurité concernant l'exposition aux ondes, l'antenne et le transmetteur du module iFit doivent être placés à une distance minimale de 20 cm (8 pouces) des personnes et ne peuvent être reliés à aucune autre antenne ni aucun autre transmetteur.

3. Sélectionnez un utilisateur.

Si plus d'un utilisateur est inscrit sur votre compte iFit, vous pouvez changer d'utilisateur dans l'écran iFit principal. Appuyez sur les touches d'augmentation et de diminution situées près de la touche Enter (entrer) pour sélectionner un utilisateur.

4. Sélectionnez un entraînement iFit.

Pour sélectionner un entraînement iFit, appuyez sur l'une des touches iFit. Avant de pouvoir télécharger certains entraînements, vous devez les ajouter à votre liste d'attente sur le site www.iFit.com.

Appuyez sur la touche Map (carte), Train (s'entraîner) ou Lose Wt. (perdre du poids) pour télécharger l'entraînement suivant de ce type depuis votre liste d'attente.

Appuyez sur la touche Compete (participer à une course) pour participer à une course que vous avez préalablement programmée.

Appuyez sur la touche Track (piste) pour refaire un entraînement iFit récent dans votre liste d'attente. Ensuite, appuyez sur les touches d'augmentation et de diminution pour sélectionner l'entraînement voulu. Appuyez ensuite sur la touche Enter pour commencer l'entraînement.

Pour plus d'informations sur les entraînements iFit, visitez le site Internet www.iFit.com.

Lorsque vous sélectionnez un entraînement iFit, l'écran affiche la durée de l'entraînement et le nombre approximatif de calories que vous brûlerez. L'écran peut aussi afficher le nom de l'entraînement. Si vous choisissez un entraînement de compétition, l'écran effectue un compte à rebours avant le départ.

Remarque : vous pourrez peut-être avoir accès à des entraînements de démonstration en appuyant sur les touches iFit. Pour utiliser les entraînements de démonstration, retirez le module iFit de la console et appuyez sur l'une des touches iFit.

5. Commencez l'entraînement.

Référez-vous à l'étape 3 à la page 19.

Durant certains entraînements, la voix d'un entraîneur personnel vous guidera pas à pas. Vous pouvez choisir un paramètre audio pour votre entraîneur personnel (référez-vous à la section COMMENT CHANGER LES PARAMÈTRES DE LA CONSOLE à la page 23).

Pour arrêter l'entraînement à n'importe quel moment, arrêtez de pédaler. Le temps se met alors à clignoter sur l'écran. Pour reprendre l'entraînement, recommencez simplement à pédaler.

6. Suivez votre progression sur l'écran.

Référez-vous à l'étape 4 à la page 17.

L'onglet My Trail (mon parcours) affiche une carte du parcours que vous parcourrez, ou il affiche une piste et le nombre de tours que vous effectuez.

Durant un entraînement de compétition, l'onglet Compete (entrer en compétition) affiche votre progression dans la course. Pendant la course, la ligne supérieure de la matrice affiche la distance déjà parcourue. Les autres lignes affichent les distances des autres coureurs. La fin de la matrice représente la fin de la course.

7. Mesurez votre rythme cardiaque, si désiré.

Référez-vous à l'étape 5 à la page 18.

8. Allumez le ventilateur, si désiré.

Référez-vous à l'étape 6 à la page 18.

9. Lorsque vous avez terminé vos exercices, la console s'éteint automatiquement.

Référez-vous à l'étape 7 à la page 18.

Pour plus d'informations sur le mode iFit, visitez le site Internet www.iFit.com.

COMMENT UTILISER LE SYSTEME AUDIO

Pour écouter de la musique ou des livres audio sur le système audio de la console pendant que vous vous entraînez, branchez un câble audio à deux bouts mâles de 3,5mm (non inclus) dans la prise de la console et dans la prise de votre lecteur MP3 ou votre lecteur de CD ; **assurez-vous que le câble est bien enfoncé. Remarque : vous pouvez vous procurer un câble audio dans un magasin vendant des appareils électroniques.**

Ensuite, appuyez sur la touche de lecture de votre lecteur. Réglez le volume en utilisant les touches d'augmentation et de diminution du volume sur la console, ou le bouton de réglage du volume de votre lecteur.

COMMENT CHANGER LES PARAMÈTRES DE LA CONSOLE

1. Sélectionnez le mode des paramètres.

Pour sélectionner le mode des paramètres, maintenez enfoncée la touche Display (affichage) jusqu'à ce que le mode des paramètres soit affiché sur l'écran.

L'écran affiche le nombre total d'heures d'utilisation du vélo d'exercice ainsi que la distance totale parcourue (en miles ou en kilomètres) en pédalant sur le vélo d'exercice.

Si un module iFit est branché sur la console, l'écran affiche le message WIFI MODULE (module Wi-Fi) ou USB MODULE (module USB).

Si aucun module n'est branché, l'écran affiche le message NO IFIT MODULE (aucun module iFit). Si aucun module n'est connecté, certaines options de paramétrage ne seront pas disponibles.

2. Naviguez dans le mode des paramètres.

Quand le mode des paramètres est sélectionné, la matrice affiche plusieurs écrans en option. Appuyez sur la touche de diminution située à côté de la touche Enter (entrer) pour afficher les écrans en option.

La partie inférieure de l'écran affiche des instructions pour l'écran en option sélectionné. **Suivez bien les instructions affichées dans la partie inférieure de l'écran.**

3. Changez les paramètres comme vous le désirez.

Demo : la console est équipée d'un mode d'affichage démo conçu pour être utilisé quand le vélo d'exercice est exposé dans un magasin. Quand le mode démo est activé, la console affiche une présentation programmée quand elle n'est pas utilisée. Appuyez sur la touche Enter pour allumer ou éteindre le mode démo.

Units : l'unité de mesure sélectionnée apparaît sur la matrice. Pour changer d'unité de mesure, appuyez sur la touche Enter. Pour afficher la distance en miles, sélectionnez l'option ENGLISH (anglais). Pour afficher la distance en kilomètres, sélectionnez l'option METRIC (métrique).

Contrast Level : le niveau de contraste actuellement sélectionné apparaît sur l'écran. Appuyez sur les touches d'augmentation et de diminution de la résistance pour régler le niveau de contraste.

Trainer Voice : l'option sélectionnée pour la voix de l'entraîneur apparaît sur l'écran. Appuyez sur la touche Enter pour allumer ou éteindre l'entraîneur audio.

Default Menu : le menu par défaut s'affichera lorsque la touche Home (accueil) est pressée. Appuyez sur la touche Enter pour sélectionner le mode manuel ou le menu iFit en tant que menu par défaut.

Check Status : les mots CHECK WIFI STATUS (vérifier l'état du Wi-Fi) ou CHECK USB STATUS (vérifier l'état USB) apparaissent sur l'écran. Appuyez sur la touche Enter. Après quelques secondes, l'état du module iFit s'affiche sur l'écran. Pour quitter cet écran, appuyez sur la touche Display.

Send/Receive : les mots SEND/RECEIVE DATA (envoyer/recevoir des données) apparaissent sur l'écran. Appuyez sur la touche Enter. La console vérifie ensuite la disponibilité d'entraînements iFit et de mises à jour du logiciel.

4. Quittez le mode des paramètres.

Appuyez sur la touche Display pour quitter le mode des paramètres.

ENTRETIEN ET RÉOLUTION DES PROBLÈMES

ENTRETIEN

Inspectez et serrez régulièrement toutes les pièces du vélo d'exercice. Remplacez immédiatement toute pièce usée.

Pour nettoyer le vélo d'exercice, utilisez un chiffon humide et une petite quantité de savon doux.

IMPORTANT : pour ne pas endommager la console, gardez-la à l'écart de tout liquide et protégez-la des rayons directs du soleil.

RÉSOLUTION DES PROBLÈMES DE CONSOLE

Si des lignes apparaissent sur l'écran de la console, référez-vous à la section COMMENT CHANGER LES PARAMÈTRES DE LA CONSOLE à la page 23 pour régler le niveau de contraste de l'écran.

Si la console n'affiche pas votre rythme cardiaque lorsque vous utilisez le détecteur du rythme cardiaque sur le guidon, référez-vous à l'étape 5 à la page 18.

Si la console n'affiche pas votre rythme cardiaque lorsque vous utilisez le détecteur du rythme cardiaque du torse, référez-vous à la section RÉSOLUTION DES PROBLÈMES à la page 14.

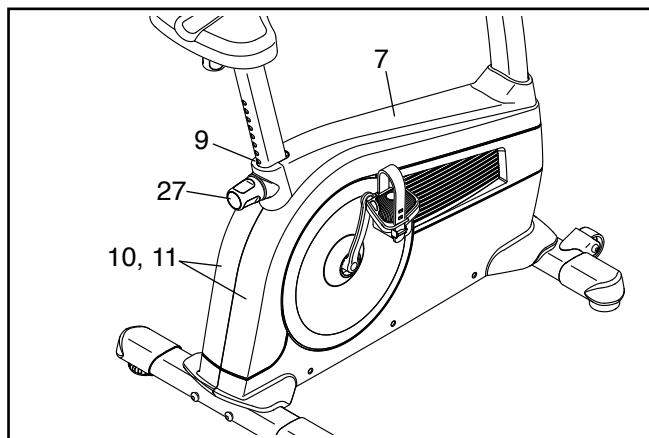
Si vous avez besoin d'un nouveau bloc d'alimentation, appelez notre Service à la Clientèle au numéro de téléphone indiqué sur la couverture du manuel. IMPORTANT : pour ne pas endommager la console, utilisez uniquement un bloc d'alimentation fournis par le fabricant.

COMMENT AJUSTER LE CAPTEUR MAGNÉTIQUE

Si les données affichées sur la console semblent inexactes, le capteur magnétique doit être ajusté.

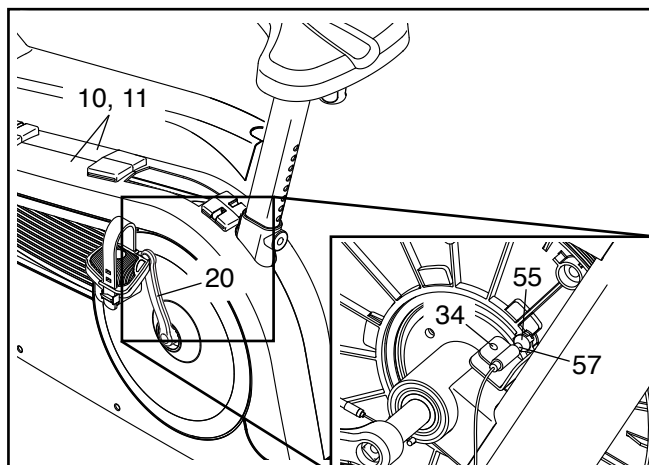
Avant d'ajuster le capteur magnétique, débranchez le bloc d'alimentation.

Ensuite, retirez le Bouton du Montant du Siège (27), tirez le Boîtier du Bouton (9), puis glissez le Boîtier du Capot (7) vers le haut.



Ensuite, retirez toutes les Vis (non illustrées) des Boîtiers Droit et Gauche (10, 11).

Écartez doucement le haut des Boîtiers (10, 11) et localisez le Capteur Magnétique (57). Desserrez, mais ne retirez pas la Vis #8 x 18mm (34).



Ensuite, tournez le Bras Gauche du Pédalier (20) jusqu'à ce qu'un Aimant (55) soit aligné avec le Capteur Magnétique (57). Faites glisser le Capteur Magnétique de manière à le rapprocher ou l'éloigner légèrement de l'Aimant. Ensuite, resserrez la Vis #8 x 18mm (34).

Branchez le bloc d'alimentation et tournez le Bras du Pédalier Gauche (20) pendant un moment. Répétez ces étapes jusqu'à ce que la console affiche des données cohérentes.

Lorsque le capteur magnétique est correctement ajusté, réinstallez les pièces que vous avez démontées.

CONSEILS POUR L'EXERCICE

⚠️ AVERTISSEMENT : avant de commencer ce programme d'exercice ou tout autre programme, consultez votre médecin. Ceci est particulièrement important pour les personnes de plus de 35 ans ou les personnes ayant des problèmes de santé.

Le détecteur cardiaque n'est pas un appareil médical. De nombreux facteurs peuvent affecter la lecture du rythme cardiaque. Le détecteur cardiaque est uniquement un outil pour l'exercice pour déterminer les fluctuations générales du rythme cardiaque.

Ces conseils pour l'exercice vous aideront à planifier votre programme d'exercice. Pour plus de détails sur l'exercice, procurez-vous un livre réputé sur le sujet ou consultez votre médecin. Gardez en tête qu'une alimentation équilibrée et un repos adéquat sont essentiels pour de bons résultats.

INTENSITÉ DE L'EXERCICE

Que votre but soit de brûler de la graisse ou de fortifier votre système cardio-vasculaire, la clé pour obtenir des résultats est de s'entraîner à la bonne intensité. Vous pouvez utiliser votre rythme cardiaque comme repère pour trouver le niveau d'intensité adapté à vos objectifs. Le tableau ci-dessous indique les rythmes cardiaques recommandés pour brûler de la graisse et pour des exercices aérobics.

165	155	145	140	130	125	115	♥
145	138	130	125	118	110	103	♥
125	120	115	110	105	95	90	♥
<hr/>							
20	30	40	50	60	70	80	

Pour trouver le niveau d'intensité correct, trouvez votre âge en bas du tableau (les âges sont arrondis à la dizaine). Les trois nombres listés au-dessus de votre âge définissent votre « zone d'entraînement ». Le nombre le plus bas est le rythme cardiaque pour brûler de la graisse, le nombre du milieu est le rythme cardiaque pour brûler un maximum de graisse, et le nombre le plus haut est le rythme cardiaque pour des exercices aérobics.

Brûler de la Graisse — Pour brûler efficacement de la graisse, vous devez vous entraîner à une intensité faible pendant une longue période de temps. Durant les premières minutes d'exercice, votre corps utilise des *calories de glucide* comme carburant. Votre corps ne commence à puiser dans ses *réserves de graisse* qu'après plusieurs minutes d'effort. Si votre but est de brûler de la graisse, réglez l'intensité de votre exercice jusqu'à ce que votre rythme cardiaque soit proche du nombre le plus bas de votre zone d'entraînement. Pour brûler un maximum de graisse, entraînez-vous avec votre rythme cardiaque proche du nombre du milieu de votre zone d'entraînement.

Exercices Aérobics — Si votre but est de renforcer votre système cardio-vasculaire, vous devez faire des exercices aérobics, ce qui veut dire de l'exercice qui requiert de grandes quantités d'oxygène pendant une période de temps prolongée. Pour des exercices aérobics, réglez votre intensité jusqu'à ce que votre rythme cardiaque soit proche du nombre le plus haut dans votre zone d'entraînement.

CONSEILS POUR L'ENTRAÎNEMENT

Échauffement — Commencez avec 5 à 10 minutes d'étirements et d'exercices légers. L'échauffement fait monter la température de votre corps, augmente les battements de votre cœur, et accélère votre circulation pour vous préparer à l'effort.

Exercices dans la Zone d'Entraînement — Entraînez-vous pendant 20 à 30 minutes avec votre rythme cardiaque dans votre zone d'entraînement. (Durant les premières semaines de votre programme d'exercice, ne maintenez pas votre rythme cardiaque dans votre zone d'entraînement pendant plus de 20 minutes.) Respirez profondément et de manière régulière quand vous vous entraînez; ne retenez jamais votre souffle.

Retour à la Normale — Finissez avec 5 à 10 minutes d'étirements. Les étirements rendent vos muscles plus flexibles et aident à prévenir les problèmes qui surviennent après l'entraînement.

FRÉQUENCE DE L'EXERCICE

Pour maintenir ou améliorer votre forme physique, effectuez trois entraînements par semaine, avec au moins un jour de repos entre chaque entraînement. Après quelques mois d'exercice régulier, vous pouvez effectuer jusqu'à cinq entraînements par semaine, si désiré. Gardez à l'esprit que la clé du succès est de faire de vos entraînements un élément agréable et régulier de votre vie de tous les jours.

LISTE DES PIÈCES

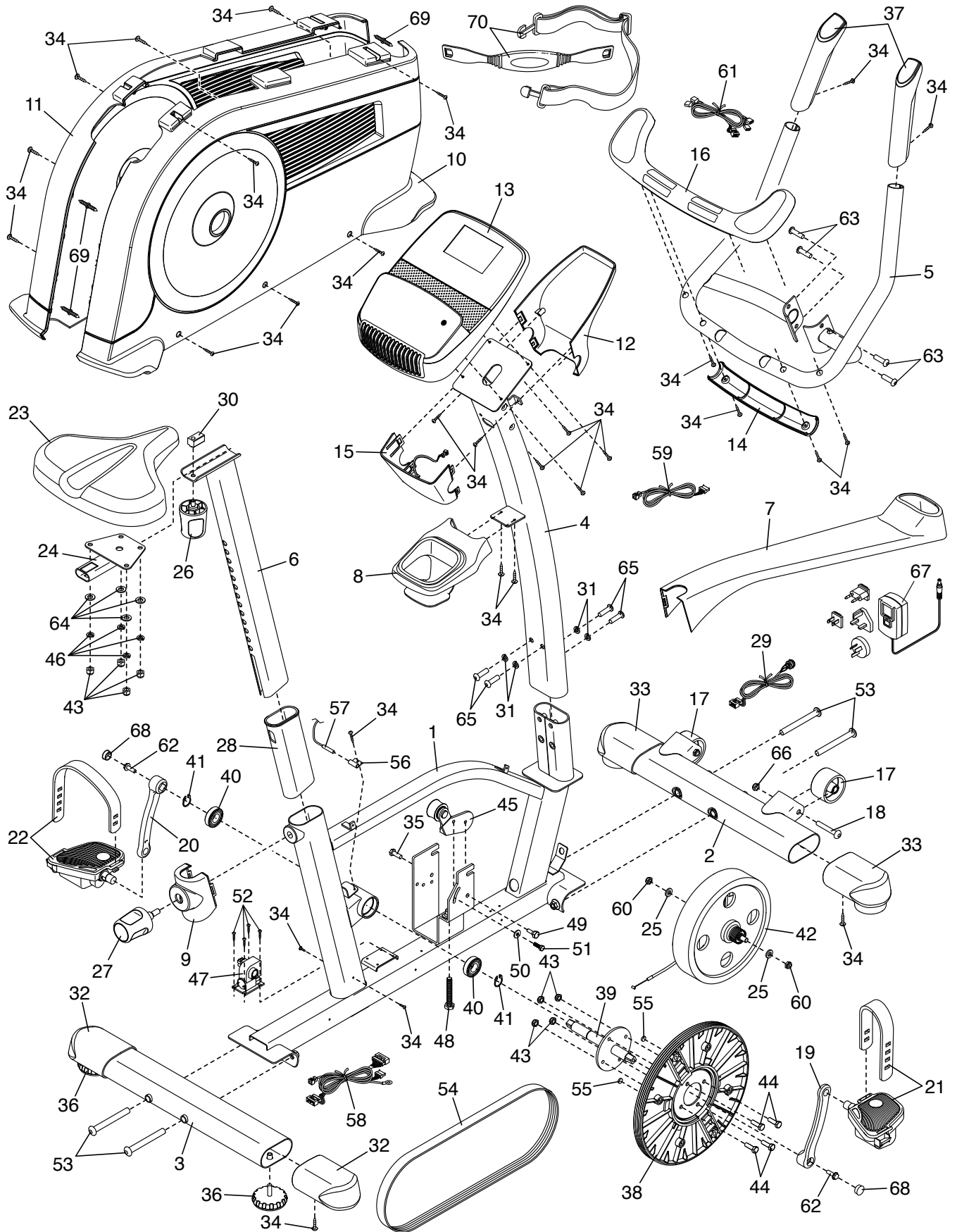
N°. du Modèle SFEVEX80713.1 R0614A

N°.	Qté.	Description	N°.	Qté.	Description
1	1	Cadre	37	2	Poignée
2	1	Stabilisateur Avant	38	1	Poulie
3	1	Stabilisateur Arrière	39	1	Pédalier
4	1	Montant	40	2	Roulement à Billes du Pédalier
5	1	Guidon	41	2	Bague-attache
6	1	Montant du Siège	42	1	Mécanisme Tourbillonnaire
7	1	Boîtier du Capot	43	8	Écrou de Verrouillage M8
8	1	Plateau à Accessoires	44	4	Boulon M8 x 18mm
9	1	Boîtier du Bouton	45	1	Tendeur
10	1	Boîtier Droit	46	4	Rondelle Fendue M8
11	1	Boîtier Gauche	47	1	Moteur de la Résistance
12	1	Boîtier Avant de la Console	48	1	Vis Hexagonale M10 x 65mm
13	1	Console	49	1	Vis Hexagonale M6 x 20mm
14	1	Boîtier Inférieur du Guidon	50	1	Rondelle M6
15	1	Boîtier Arrière de la Console	51	1	Vis M6 x 20mm
16	1	Boîtier Supérieur du Guidon	52	4	Vis #10 x 15mm
17	2	Roulette	53	4	Vis M10 x 110mm
18	2	Boulon M10 x 62mm	54	1	Courroie de Traction
19	1	Bras Droit du Pédalier	55	2	Aimant
20	1	Bras Gauche du Pédalier	56	1	Pince
21	1	Pédale Droite/Sangle	57	1	Capteur Magnétique/Fil
22	1	Pédale Gauche/Sangle	58	1	Fil Principal
23	1	Siège	59	1	Fil du Récepteur
24	1	Chariot du Siège	60	2	Écrou à Collerette M10
25	2	Bague d'Espacement du Mécanisme	61	1	Fil du Détecteur
26	1	Bouton du Siège	62	2	Vis à Collerette M8
27	1	Bouton du Montant du Siège	63	4	Vis M8 x 16mm
28	1	Manche du Montant du Siège	64	4	Rondelle M8
29	1	Prise d'Alimentation/Fil	65	4	Vis M10 x 15mm
30	1	Support du Siège	66	2	Écrou de Blocage M10
31	4	Rondelle M10	67	1	Bloc d'Alimentation
32	2	Embout du Stabilisateur Arrière	68	2	Embout du Pédalier
33	2	Embout du Stabilisateur Arrière	69	3	Attache
34	31	Vis #8 x 18mm	70	1	Détecteur du Rythme Cardiaque du Torse
35	1	Vis Hexagonale M8 x 28mm	*	–	Manuel de l'Utilisateur
36	2	Pied de Nivellement	*	–	Outil d'Assemblage

Remarque : les spécifications sont sujettes à des changements sans notification. Référez-vous au dos de ce manuel pour commander des pièces de rechange. *Indique qu'une pièce n'est pas illustrée.

SCHÉMA DÉTAILLÉ

N° du Modèle SFEVEX80713.1 R0614A



POUR COMMANDER DES PIÈCES DE RECHANGE

Pour commander des pièces de rechange, référez-vous à la page de couverture de ce manuel. Pour que nous puissions mieux vous assister, merci de préparer les informations suivantes avant de nous appeler :

- le numéro du modèle et le numéro de série de l'appareil (voir la page de couverture de ce manuel)
- le nom de l'appareil (voir la page de couverture de ce manuel)
- le numéro de la pièce et la description de la/des pièce(s) de remplacement (voir la LISTE DES PIÈCES et le SCHÉMA DÉTAILLÉ vers la fin de ce manuel)

INFORMATION POUR LE RECYCLAGE

Cet appareil électronique ne doit pas être éliminé avec les déchets ménagers. Afin de préserver l'environnement, cet appareil doit être recyclé au terme de sa durée de vie utile comme l'exige la loi.

Veillez utiliser des installations de recyclage autorisées à collecter ce type de déchets dans votre région. En agissant ainsi, vous aiderez à préserver les ressources naturelles et à améliorer les normes européennes en matière de protection de l'environnement. Si vous avez besoin de plus d'informations concernant les méthodes correctes et sûres d'élimination des déchets électroniques, contactez les services d'enlèvement des déchets de votre commune ou l'établissement où vous avez acheté ce produit.

