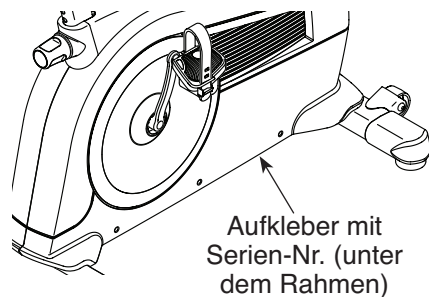


FREEMOTION® 350U

Modell-Nr. SFEVEX80713.1

Serien-Nr. _____

Schreiben Sie die Seriennummer für späteren Gebrauch an die freie Stelle oben.



KUNDENDIENST

Bei Fragen und fehlender oder beschädigter Teile, kontaktieren Sie den Kundendienst (siehe Informationen unten), oder kontaktieren Sie das Geschäft wo Sie dieses Produkt gekauft haben.

0800 589 09 88
Mo - Fr 12:00 - 18:00 CET

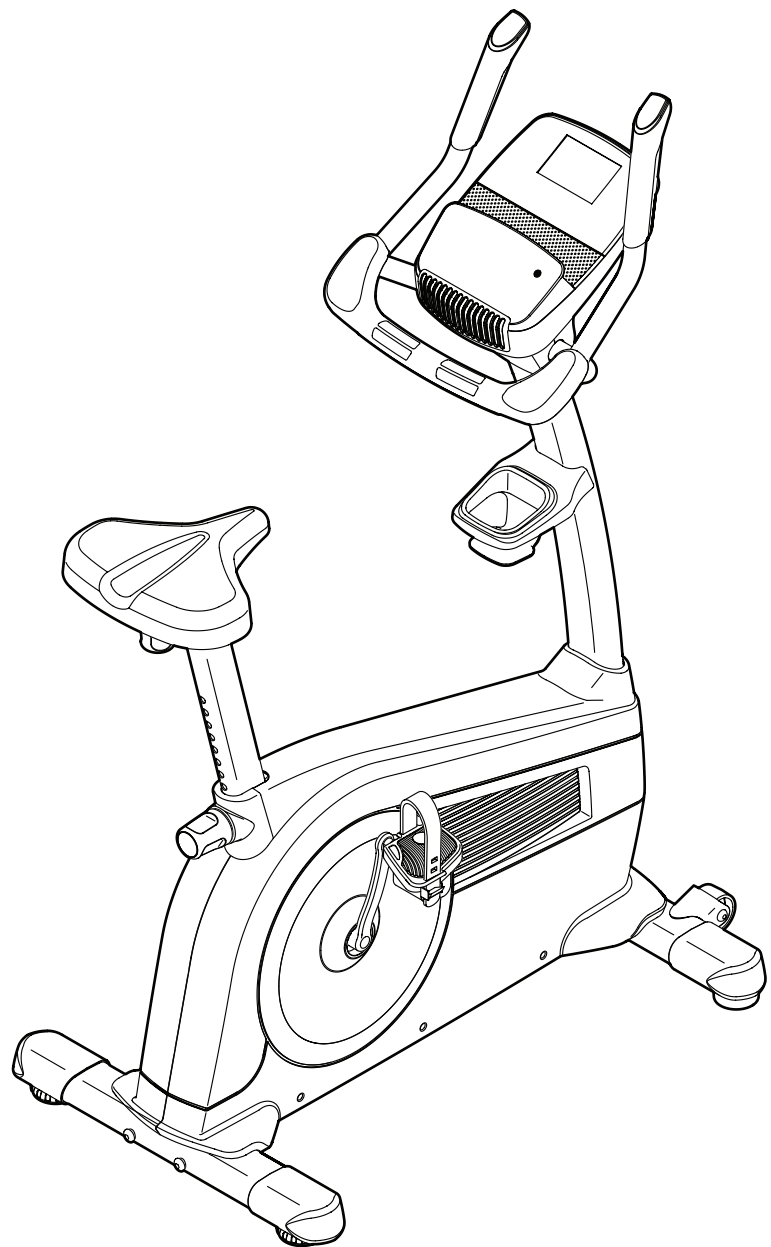
Internetseite:
www.iconsupport.eu

Email:
csuk@iconeurope.com

VORSICHT

Lesen Sie bitte aufmerksam alle Anleitungen, bevor Sie dieses Gerät in Betrieb nehmen. Verwahren Sie diese Bedienungsanleitung für späteren Gebrauch.

BEDIENUNGSANLEITUNG

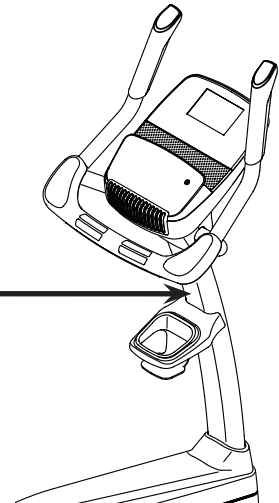
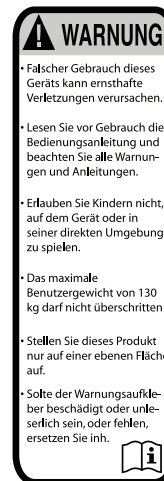


INHALTSVERZEICHNIS

WARNUNGS-AUFKLEBER ANBRINGEN	2
WICHTIGE VORSICHTSMASSNAHMEN	3
BEVOR SIE ANFANGEN	4
DIAGRAMM FÜR DIE IDENTIFIZIERUNG DER TEILE	5
MONTAGE	6
DER HERZFREQUENZMESSER	14
BEDIENUNG DES TRIMMFAHRRADS	15
WARTUNG UND FEHLERSUCHE	24
TRAININGSRICHTLINIEN	25
TEILELISTE	26
DETAILZEICHNUNG	27
BESTELLUNG VON ERSATZTEILEN	Rückseite
INFORMATION ZUM PRODUKTRECYCLING	Rückseite

WARNUNGS-AUFKLEBER ANBRINGEN

Der hier abgebildete Warnungsaufkleber liegen mit dieser produkt bei. Kleben Sie diese so auf dem englische Aufkleber, dass dem deutsche Aufkleber der englische überdecke. Der hier abgebildete Warnungsaufkleber wurde an den angezeigten Stellen angebracht. **Sollte ein Aufkleber fehlen oder unlesbar sein, kontaktieren Sie den Kundendienst auf der Vorderseite dieser Bedienungsanleitung, um einen kostenlosen Ersatzaufkleber anzufordern. Kleben Sie den Aufkleber dann an die angezeigte Stelle.** Anmerkung: Der Aufkleber ist nicht unbedingt in wahrer Grösse abgebildet.



WICHTIGE VORSICHTSMASSNAHMEN

⚠️ WARNUNG: Um ernsthafte Verletzungen zu vermeiden, lesen Sie bitte alle wichtigen Vorsichtsmassnahmen und Anleitungen in dieser Bedienungsanleitung und alle Warnungen, die auf dem Trimmfahrrad angebracht wurden, bevor Sie dieses Trimmfahrrad benutzen. Der Hersteller (FreeMotion Fitness) übernimmt keine Haftung für Personen- oder Sachschäden, die durch dieses Produkt oder seine Benutzung entstanden sind.

1. Der Eigentümer ist dafür verantwortlich, dass alle Benutzer des Trimmfahrrads hinreichend über alle Vorsichtsmaßnahmen informiert sind.
2. Bevor Sie mit diesem oder irgendeinem anderen Trainingsprogramm beginnen, konsultieren Sie bitte zunächst Ihren Arzt. Dies ist besonders für Personen über 35 Jahre oder für Personen mit Gesundheitsproblemen wichtig.
3. Verwenden Sie Ihr Trimmfahrrad nur so, wie es in dieser Bedienungsanleitung beschrieben wird.
4. Das Trimmfahrrad ist nur für den Heimgebrauch zugelassen. Verwenden Sie das Trimmfahrrad nicht in einem kommerziellem, verpachtetem oder institutionellem Rahmen.
5. Benutzen Sie das Trimmfahrrad nur im Haus und halten Sie es von Feuchtigkeit und Staub fern. Stellen Sie das Trimmfahrrad auf keinen Fall in einer Garage, auf einer überdachten Terrasse oder in der Nähe von Wasser auf.
6. Stellen Sie das Trimmfahrrad auf eine ebene Fläche und lassen Sie mindestens 0,6 m Freiraum um das Trimmfahrrad herum. Legen Sie zum Schutz des Bodens oder Teppichs eine Unterlage unter das Trimmfahrrad.
7. Inspizieren Sie regelmäßig alle Teile und ziehen Sie sie, wenn notwendig, nach. Abgenutzte Teile müssen sofort ersetzt werden.
8. Kinder unter 12 Jahren und Haustiere müssen vom Trimmfahrrad jederzeit ferngehalten werden.
9. Tragen Sie während des Trainings angemessene Kleidung. Tragen Sie keine zu lockere Kleidung, die sich im Trimmfahrrad verfangen könnte. Zum Schutz Ihrer Füße sollten Sie immer Sportschuhe tragen.
10. Das Trimmfahrrad sollte nicht von Personen benutzt werden, die mehr als 130 Kg wiegen. (260 dt. Pfund).
11. Seien Sie beim Auf- und Absteigen vom Trimmfahrrad vorsichtig.
12. Der Pulsmesser ist kein medizinisches Instrument. Verschiedene Faktoren, wie zum Beispiel die Bewegungen des Benutzers, könnten die Genauigkeit der Herzfrequenzmessung beeinträchtigen. Der Pulsmesser ist nur als Trainingshilfe gedacht, um die Herzfrequenz-Trends im Allgemeinen zu beobachten.
13. Halten Sie Ihren Rücken immer gerade, während Sie das Trimmfahrrad benutzen. Krümmen Sie Ihren Rücken nicht.
14. Überanstrengung beim Training kann zu ernsthaften Verletzungen oder sogar zum Tod führen. Wenn Sie sich schwach fühlen, in Atemnot geraten, oder Schmerzen während des Trainings verspüren, beenden Sie das Training sofort und ruhen Sie sich aus.

BEVOR SIE ANFANGEN

Vielen Dank, dass Sie sich für den revolutionären FREEMOTION® 350 U Trimmfahrrad entschieden haben. Fahrradfahren ist eine effektive Übung um das Herzkreislaufsystem zu verbessern, die Ausdauer zu erhöhen und den Körper in Form zu bringen. Das 350 U Trimmfahrrad bietet eine beeindruckende Auswahl an Funktionen, die Ihre Workouts zuhause effektiver und angenehmer gestalten.

Lesen Sie bitte zu Ihrem eigenen Vorteil diese Bedienungsanleitung genauestens durch, bevor Sie das Trimmfahrrad in Betrieb nehmen. Sollten Sie nach der Lektüre dieser Bedienungsanleitung

noch Fragen haben, finden Sie die Kontaktinformation auf der Vorderseite. Damit wir Ihnen schneller helfen können, halten Sie bitte die Produktmodellnummer und die Seriennummer bereit, bevor Sie mit uns in Kontakt treten. Die Modellnummer und die Stelle, wo der Aufkleber mit der Seriennummer angebracht ist, finden Sie auf der Vorderseite der Bedienungsanleitung.

Bevor Sie weiterlesen, werfen Sie bitte zuerst einen Blick auf die unten abgebildete Zeichnung und machen Sie sich mit den gekennzeichneten Einzelteilen vertraut.

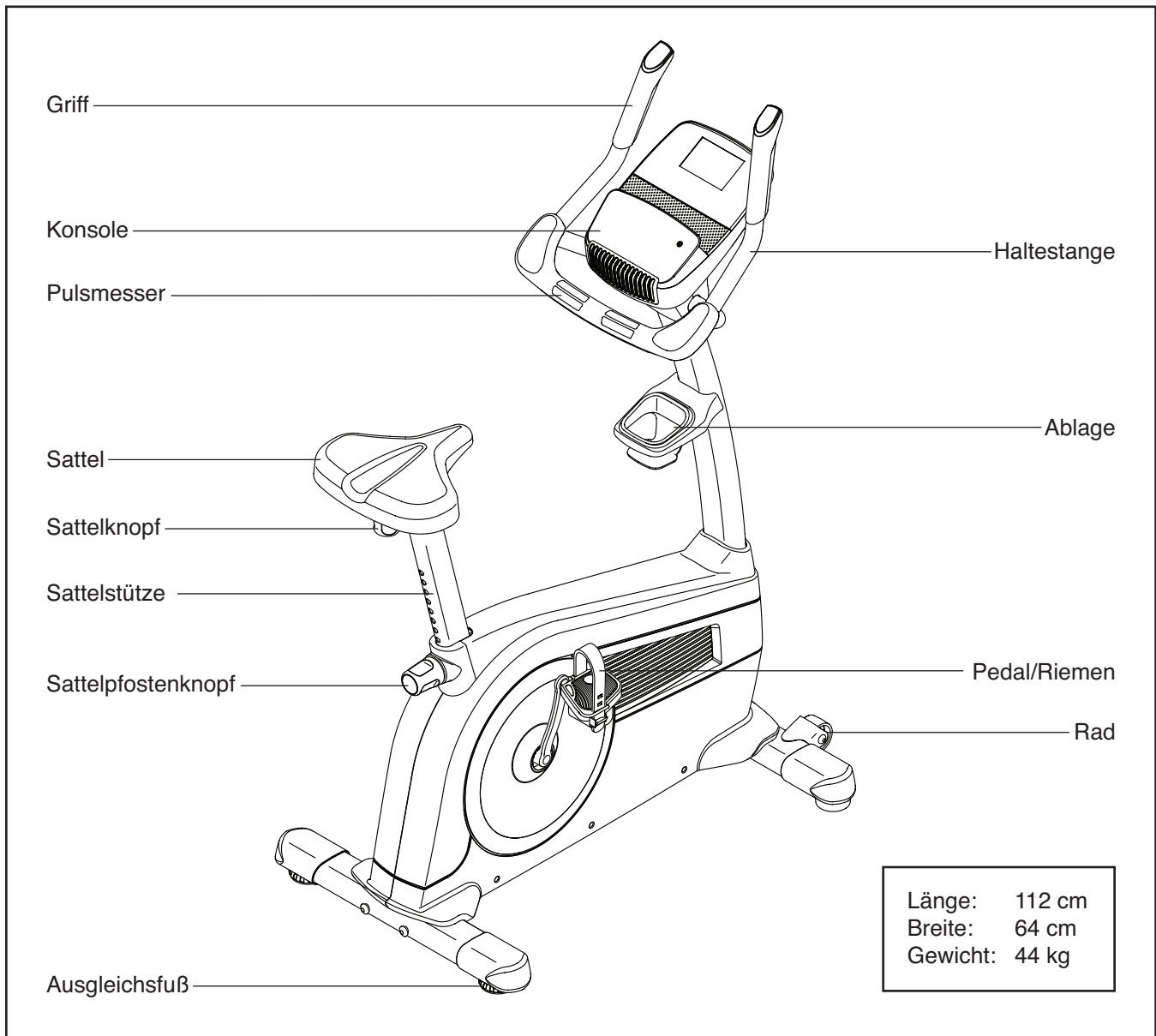
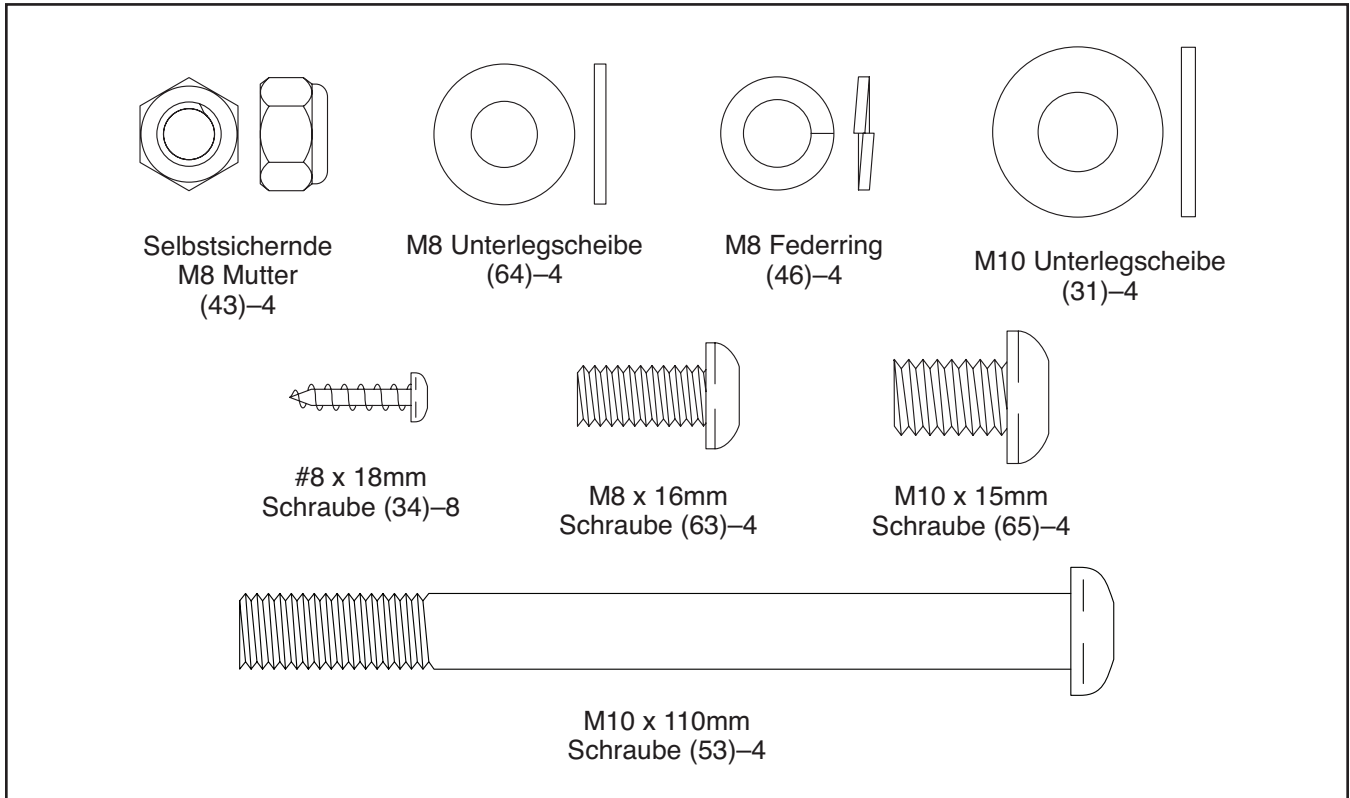


DIAGRAMM FÜR DIE IDENTIFIZIERUNG DER TEILE

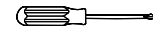
Beziehen Sie sich auf die Abbildungen unten, um die kleinen Teile, die in der Montage verwendet werden, zu identifizieren. Die Zahlen in Klammern sind die Bestellnummern, welche mit den Zahlen der TEILELISTE am Ende dieser Bedienungsanleitung übereinstimmen. Die Zahl hinter der Klammer gibt an, wieviele solche Teile bei der Montage gebraucht werden. **Anmerkung: Sollte sich ein Teil nicht im Teilesack befinden, sehen Sie erst nach, ob es nicht schon angebracht worden ist. Möglicherweise sind auch einige Extrateile beigelegt worden.**



MONTAGE

- Zur Montage braucht man zwei Personen.
- Legen Sie alle Teile auf einen freigeräumten Ort und entfernen Sie die Verpackungsmaterialien. Werfen Sie diese jedoch erst weg, wenn die Montage komplett fertiggestellt ist.
- Die linken Teile sind mit einem „L“ oder „Links“ markiert und die rechten Teile mit einem „R“ oder „Rechts“.
- Um kleine Teile zu identifizieren, siehe Seite 5.
- Zur Montage werden außer der mitgelieferten Werkzeuge auch die folgenden Werkzeuge benötigt:

ein Kreuzschlitz-
schraubendreher



ein verstellbarer
Schraubenschlüssel



einen Gummihammer

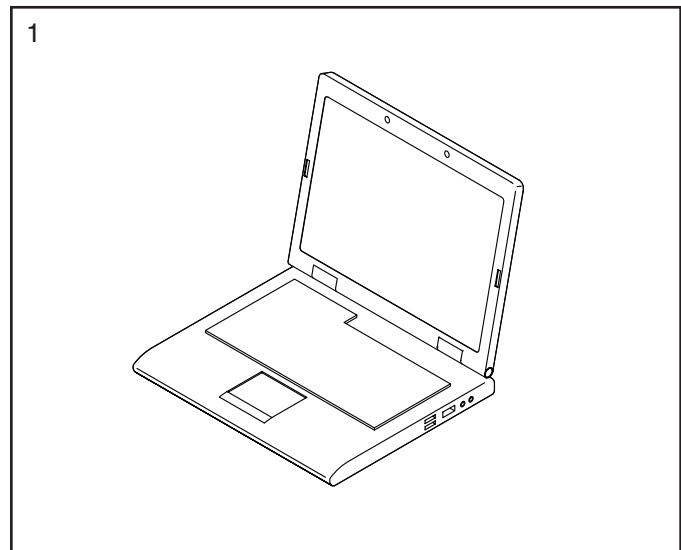


Die Montage wird erleichtert, wenn man einen Schlüsselsatz benutzt. Um ein Beschädigen der Teile zu vermeiden, benutzen Sie keine Elektrowerkzeuge.

1. Registrieren Sie Ihr Produkt auf www.iconsupport.eu.

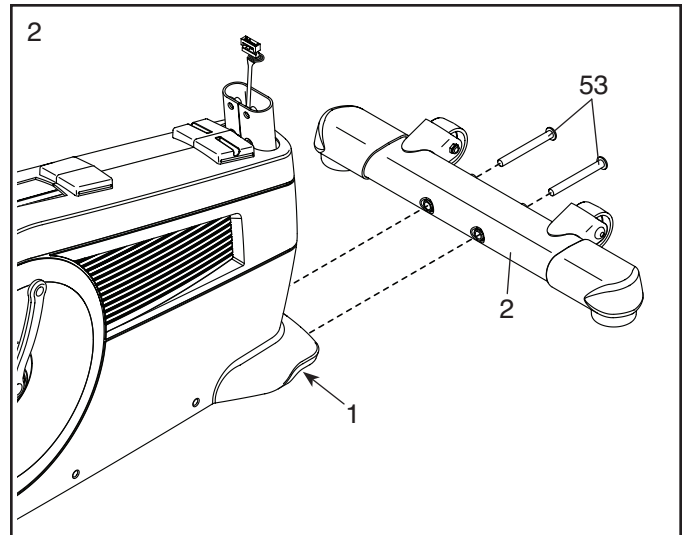
- Aktiviert Ihre Garantie
- Erspart Ihnen wertvolle Zeit falls Sie jemals den Kundendienst kontaktieren müssen
- Ermöglicht uns, Sie bei Aktualisierungen und anderen Angeboten zu benachrichtigen

Anmerkung: Falls Sie keinen Internetanschluss haben, rufen Sie den Kundendienst (siehe Vorderseite dieser Bedienungsanleitung) an.



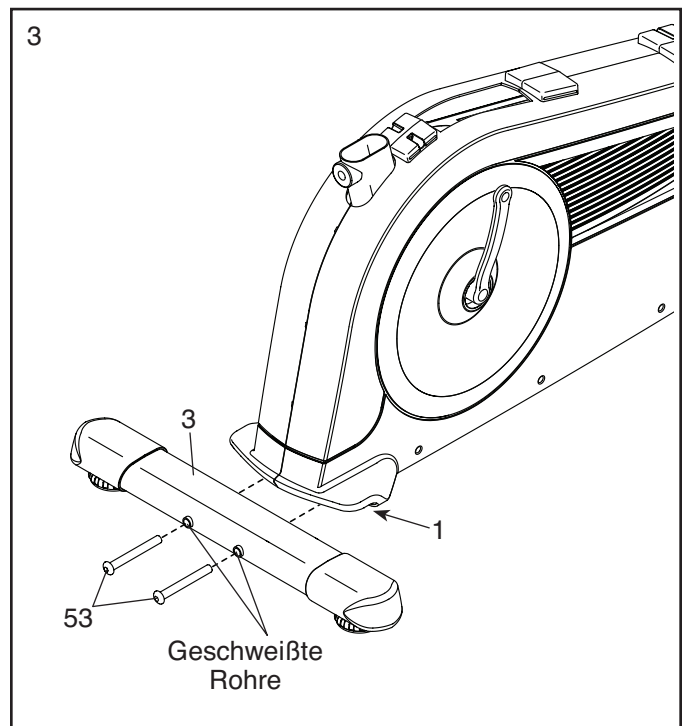
2. Identifizieren Sie die vordere Stützstange (2) und legen Sie diese wie abgebildet aus.

Befestigen Sie die vordere Stützstange (2) mit zwei M10 x 110mm Schrauben (53) am Rahmen (1).



3. Legen Sie die hintere Stützstange (3) so aus, sodass der Aufkleber dem Rahmen (1) gegenüberliegt und die geschweißten Rohre sich in der angedeuteten Position befinden.

Befestigen Sie die hintere Stützstange (3) mit zwei M10 x 110mm Schrauben (53) am Rahmen (1).

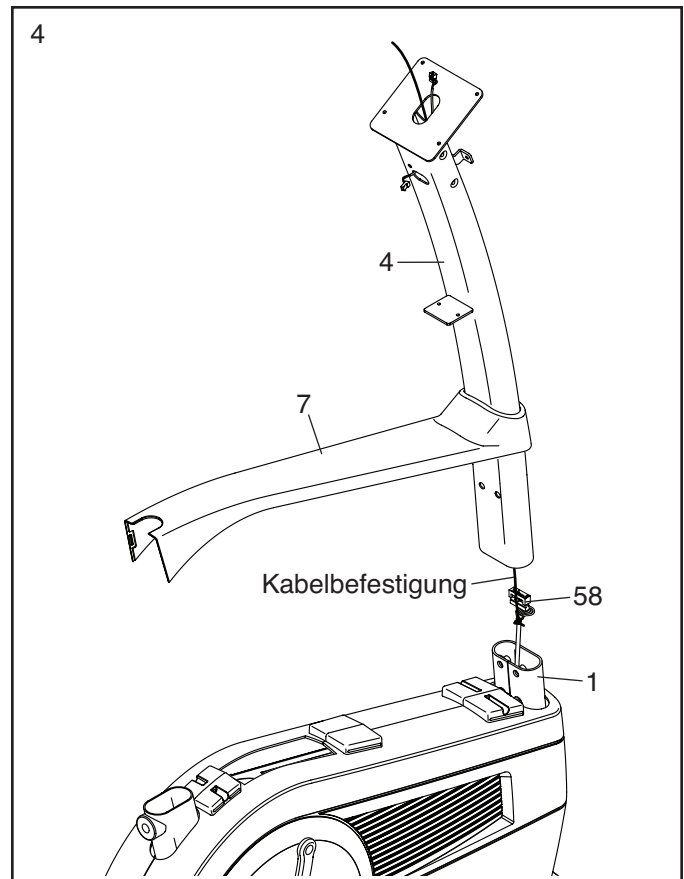


4. Legen Sie den Pfosten (4) und die Schutzschildabdeckung (7) wie abgebildet aus. Schieben Sie die Schutzschildabdeckung nach oben auf den Pfosten auf.

Lassen Sie eine zweite Person den Pfosten (4) und die Schutzschildabdeckung (7) nahe des vorderen Teils des Rahmens (1) halten.

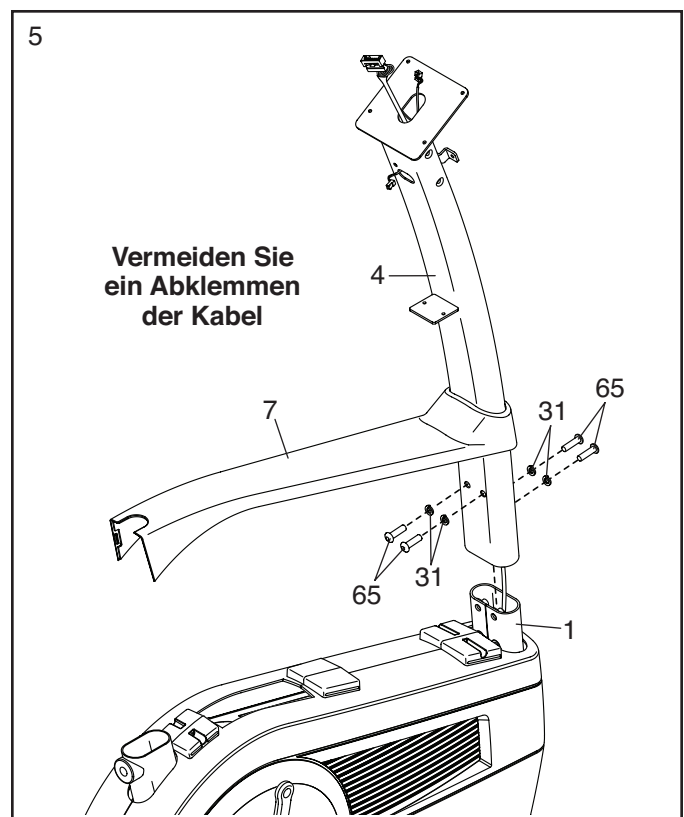
Finden Sie die Kabelbefestigung innerhalb des Pfostens (4). Binden Sie das untere Ende der Kabelbefestigung an das Hauptkabel (58).

Ziehen Sie das andere Ende der Kabelbefestigung nach oben bis das Hauptkabel (58) durch den Pfosten (4) geleitet wird.



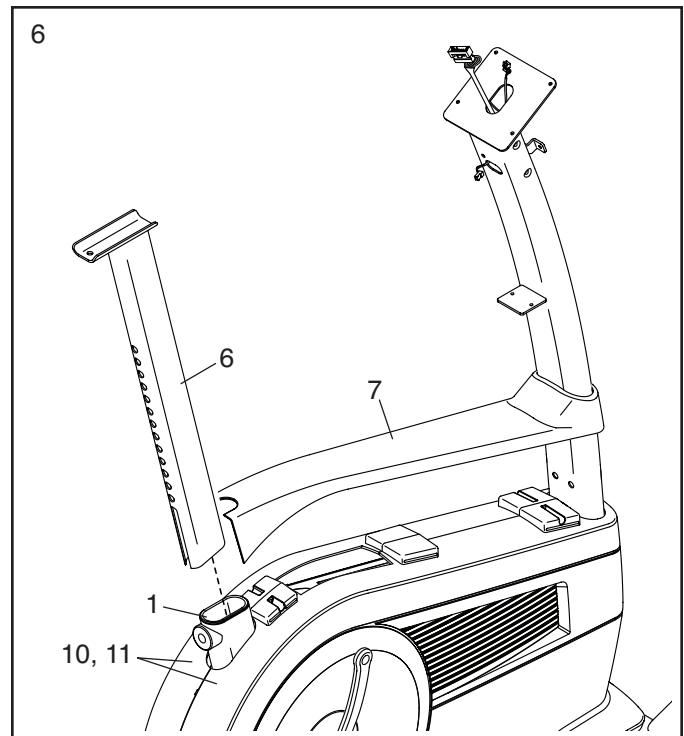
5. **Tipp: Vermeiden Sie ein Abklemmen der Kabel.** Schieben Sie den Pfosten (4) auf den Rahmen (1) auf. Befestigen Sie den Pfosten mit vier M10 x 15mm Schrauben (65) und vier M10 Unterlegscheiben (31). **Drehen Sie alle vier Schrauben ein und dann ziehen Sie diese fest.**

Drücken Sie die Schutzschildabdeckung (7) noch nicht fest.



6. Richten Sie die Sattelstütze (6) wie abgebildet aus und drücken Sie diese auf den Rahmen (1) auf.

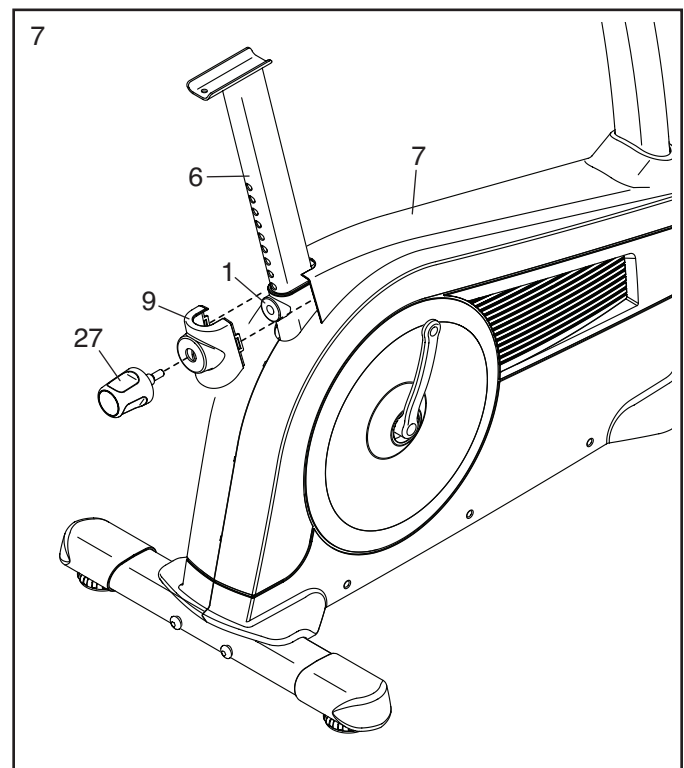
Dann, schieben Sie die Schutzschildabdeckung (7) nach unten und drücken Sie diese auf das rechte und linke Schutzschild (10, 11) auf.



7. Richten Sie das Knopf-Schutzschild (9) wie abgebildet aus und drücken Sie diese auf die Schutzschildabdeckung (7) auf.

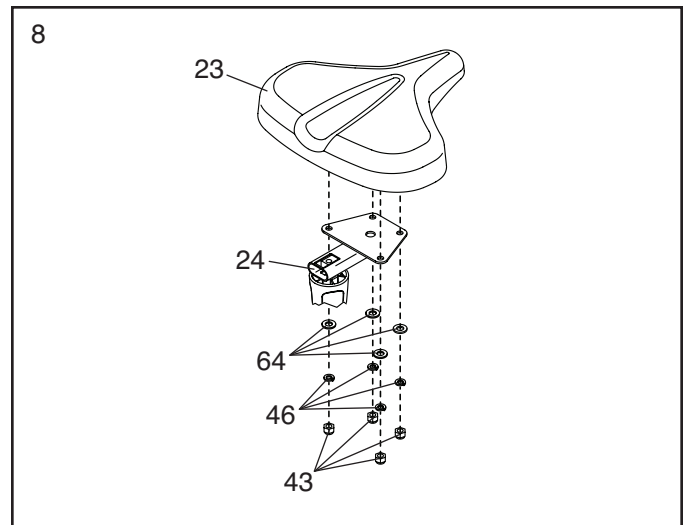
Als nächstes, ziehen Sie den Sattelpfostenknopf (27) im Rahmen (1) fest.

Lockern Sie den Sattelpfostenknopf (27). Dann, ziehen Sie den Sattelpfostenknopf, schieben Sie die Sattelstütze (6) nach oben oder unten auf die gewünschte Position, und lassen Sie den Sattelpfostenknopf einrasten. **Bewegen Sie die Sattelstütze leicht nach oben oder nach unten um sicherzustellen, dass der Sattelpfostenknopf in einer der Verstelllöcher in der Sattelstütze eingerastet ist.** Ziehen Sie dann den Sattelpfostenknopf fest.



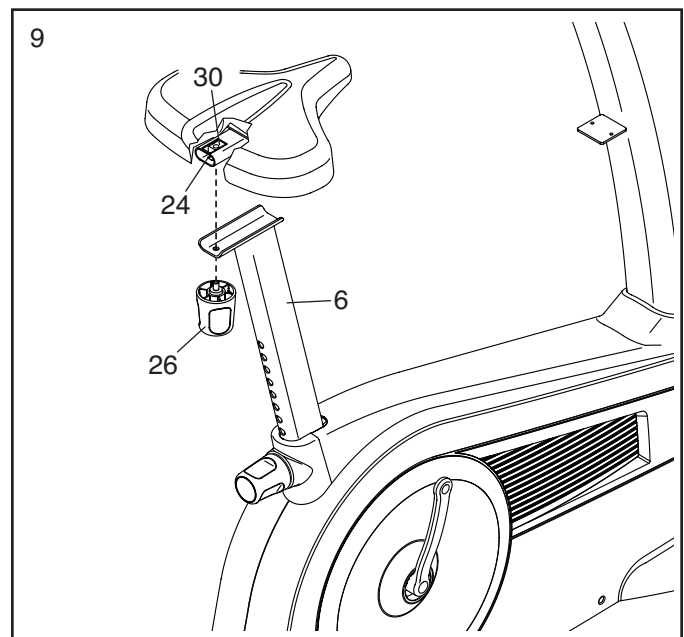
8. Richten Sie den Sattel (23) und die Sattelhalterung (24) wie abgebildet aus.

Befestigen Sie den Sattel (23) mit vier M8 selbstsichernde Muttern (43), vier M8 Federringe (46) und vier M8 Unterlegscheiben (64) an die Sattelhalterung (24). **Anmerkung: Die selbstsichernden Muttern, Federringe und Unterlegscheiben könnten schon am Sattel befestigt sein.**



9. Entfernen Sie den Sattelknopf (26) von der Sattelklammer (30) innerhalb der Sattelhalterung (24).

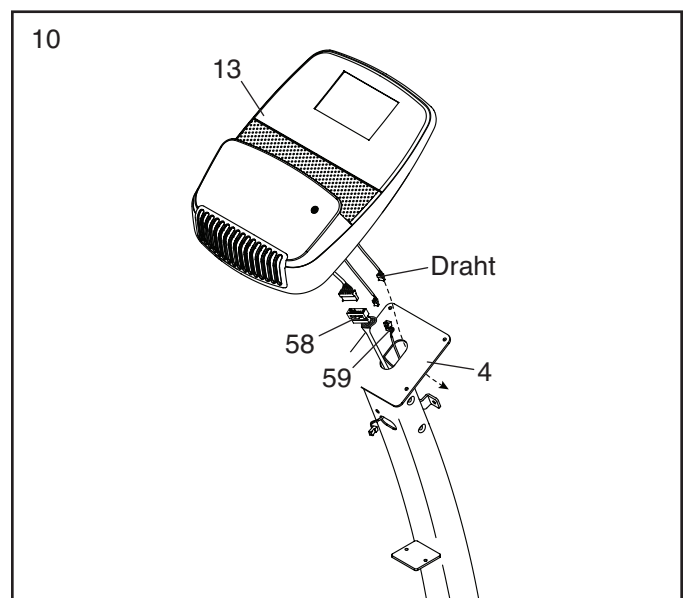
Als nächstes, setzen Sie die Sattelhalterung (24) auf die Sattelstütze (6) auf. Fügen Sie den Sattelknopf (26) nach oben in die Sattelstütze ein, und ziehen Sie den Sattelknopf in die Sattelklammer (30) innerhalb der Sattelhalterung fest.



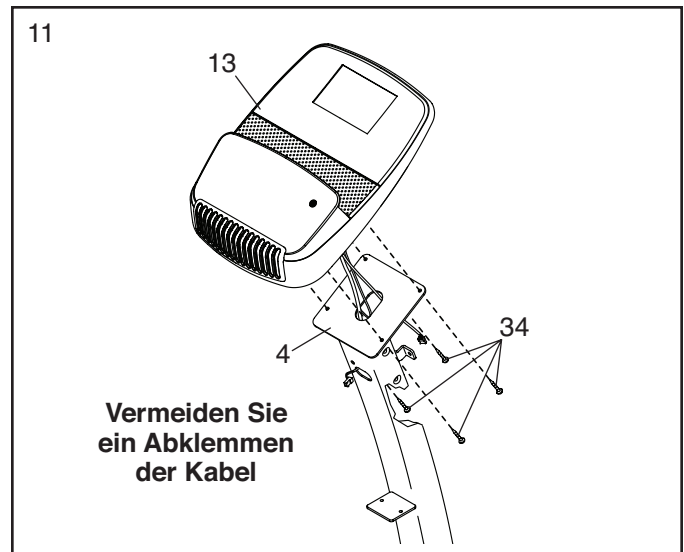
10. Während eine zweite Person den Computer (13) nahe des Pfostens (4) hält, verbinden Sie das Hauptkabel (58) und den Empfängerkabel (59) mit den dazugehörigen Kabeln des Computers.

Als nächstes, fügen Sie den dritten Draht am Computer (13) nach unten durch die große Öffnung im Pfosten (4) ein.

Schieben Sie das überflüssige Kabel in den Pfosten (4) hinein.



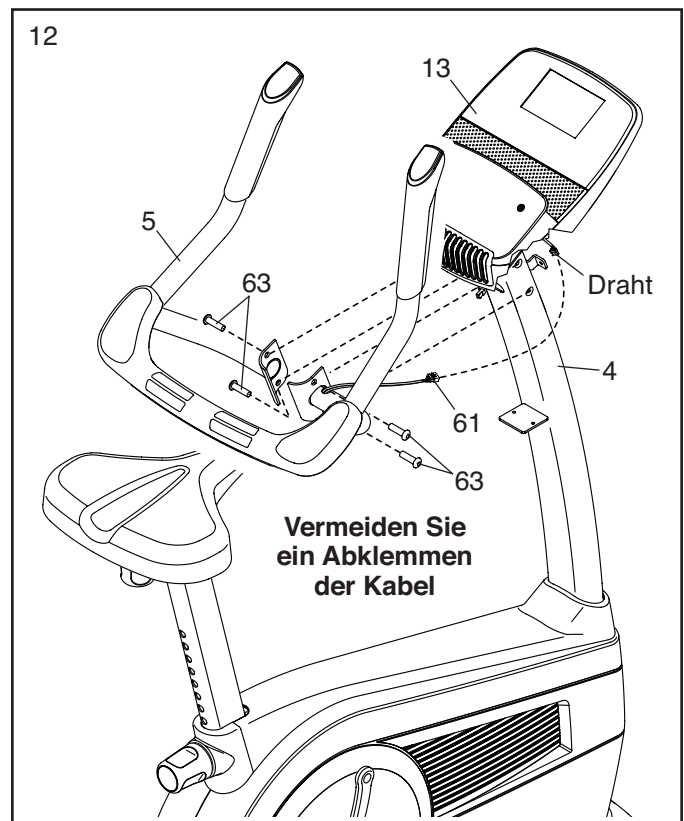
11. **Tipp: Vermeiden Sie ein Abklemmen der Kabel.** Befestigen Sie den Computer (13) mit vier #8 x 18mm Schrauben (34) am Pfosten (4).



12. Lassen Sie eine zweite Person die Griffstange (5) nahe des Pfostens (4) halten.

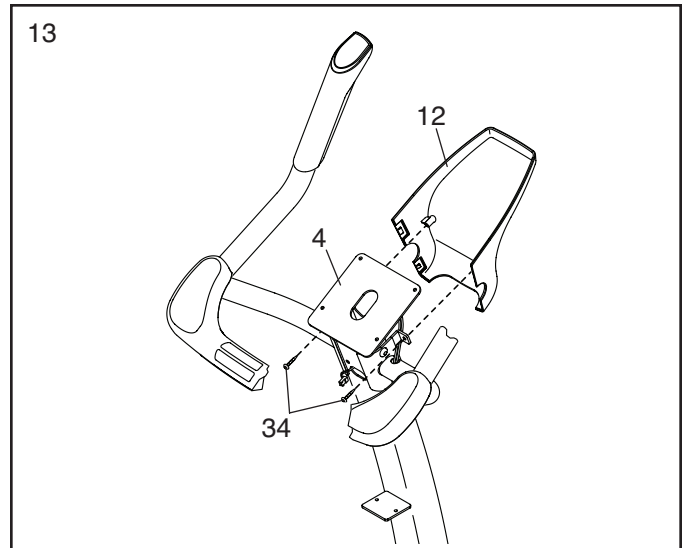
Verbinden Sie das Pulskabel (61) mit den angezeigten Draht am Computer (13).

- Tipp: Vermeiden Sie ein Abklemmen der Kabel.** Befestigen Sie die Griffstange (5) mit vier M8 x 16mm Schrauben (63) am Pfosten (4). **Drehen Sie alle vier Schrauben leicht an bevor Sie sie festziehen.**



13. Anmerkung: Der Klarheit halber, ist der Computer in diesem Schritt nicht abgebildet.

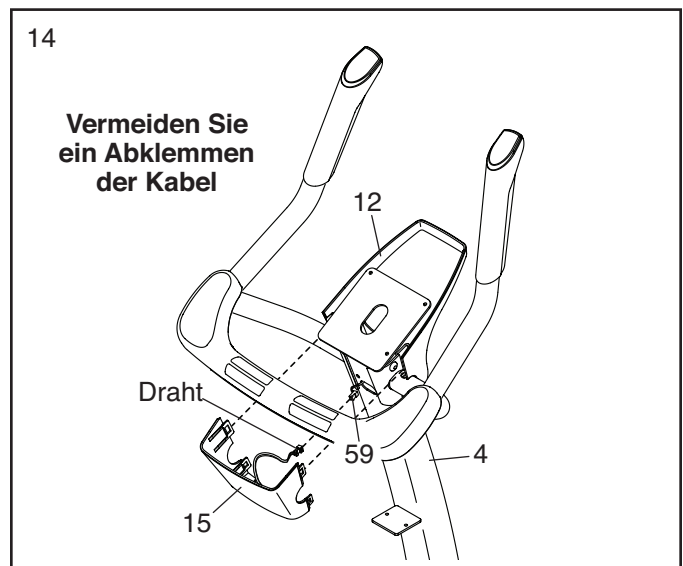
Befestigen Sie die vordere Computerabdeckung (12) mit zwei #8 x 18mm Schrauben (34) an den Pfosten (4).



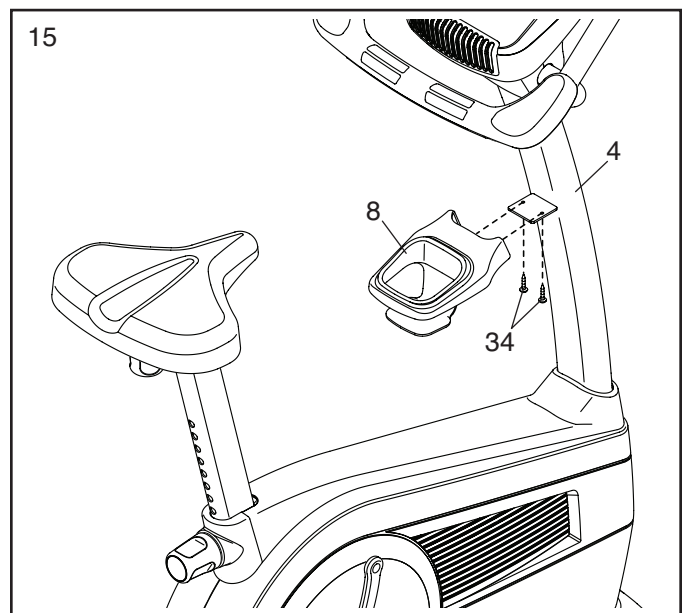
14. Anmerkung: Der Klarheit halber, ist der Computer in diesem Schritt nicht abgebildet.

Halten Sie die hintere Computerabdeckung (15) nahe des Pfostens (4). Verbinden Sie den Draht auf der hinteren Computerabdeckung mit dem Empfängerkabel (59).

Tipp: Vermeiden Sie ein Abklemmen der Kabel. Drücken Sie die hintere Computerabdeckung (15) auf die vordere Computerabdeckung (12) auf.



15. Befestigen Sie die Ablage (8) mit zwei #8 x 18mm Schrauben (34) am Pfosten (4).

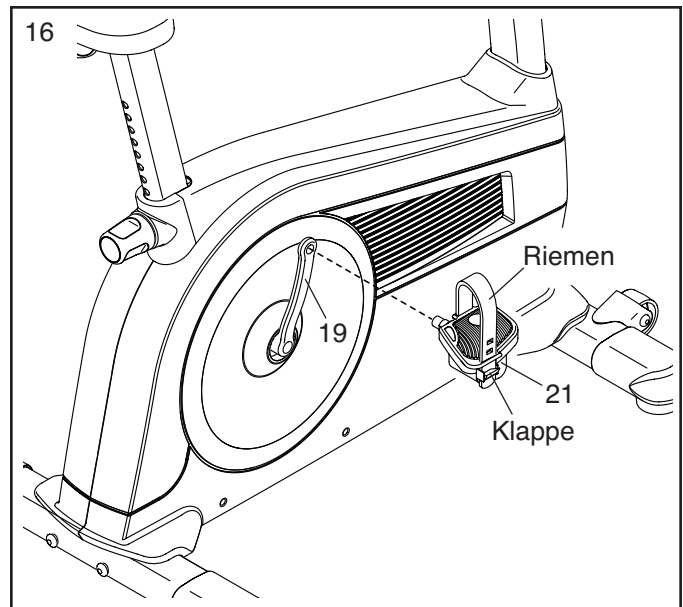


16. Identifizieren Sie das rechte Pedal (21).

Mit Hilfe eines Schraubenschlüssels, drehen Sie das rechte Pedal (21) **im Uhrzeigersinn** in den rechten Kurbelarm (19) fest.

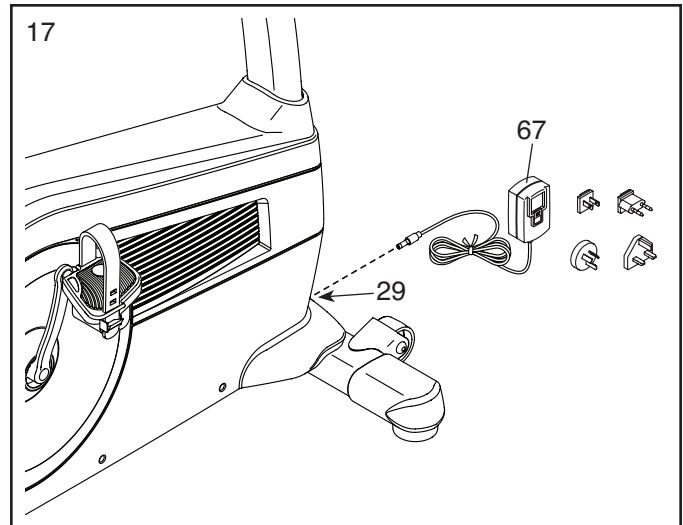
Drehen Sie das linke Pedal (nicht abgebildet) **gegen den Uhrzeigersinn** in den linken Kurbelarm (nicht abgebildet) fest.

Um den Riemen am rechten Pedal (21) festzuziehen, ziehen Sie das Ende des Riemens nach unten. Um den Riemen zu lockern, drücken Sie die Lasche und ziehen Sie am Riemen nach oben. **Verstellen Sie den Riemen am linken Pedal (nicht abgebildet) auf die gleiche Weise.**



17. Stecken Sie den Stromadapter (67) in die Steckdose (29) am Rahmen des Trimmfahrrads.

Anmerkung: Um den Stromadapter (67) in eine Steckdose zu stecken, siehe DEN STROMADAPTER EINSTECKEN auf Seite 15.

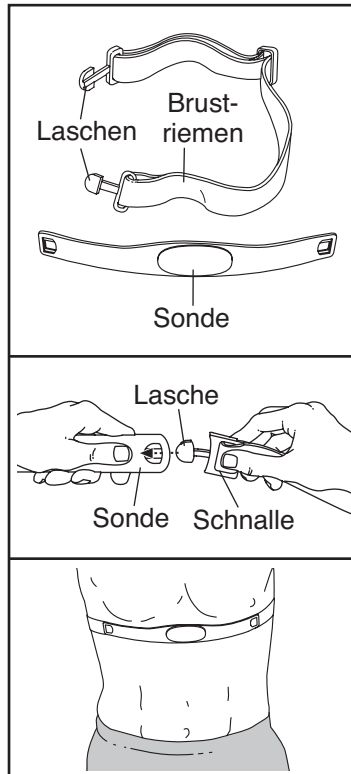


18. **Nachdem das Trimmfahrrad zusammengebaut ist, überprüfen Sie es, um sich zu vergewissern das es richtig montiert wurde und das es richtig funktioniert. Vergewissern Sie sich, dass alle Teile richtig festgezogen sind, bevor Sie das Trimmfahrrad benutzen.** Anmerkung: Zusätzliche Teile könnten inkludiert sein. Legen Sie eine Unterlage unter das Trimmfahrrad um den Boden und den Teppich zu schützen.

DER HERZFREQUENZMESSER

WIE MAN DEN HERZFREQUENZMESSER ANZIEHT

Der Herzfrequenzmesser besteht aus einem Brustriemen und einer Sonde. Führen Sie die Lasche an einem Ende des Brustriemens durch ein Loch auf einer Seite der Sonde, wie angedeutet. Drücken Sie dann das Ende der Sonde unter die Schnalle am Brustriemen. Die Lasche sollte sich auf gleicher Ebene mit der Vorderseite der Sonde befinden.



Man muss den Herzfrequenzmesser unterhalb der Kleidung auf der Haut tragen. Legen Sie den Herzfrequenzmesser an der angedeuteten Stelle um Ihren Brustkorb. Vergewissern Sie sich, dass das Logo der Sonde aufrecht liegt. Befestigen Sie dann das andere Ende des Riemens am Sondernagel. Stellen Sie den Brustriemen, falls erforderlich, auf die richtige Länge ein.

Ziehen Sie die Sonde ein paar Zentimeter von Ihrem Körper weg und finden Sie die zwei Elektrodenflächen auf der Innenseite. Die Elektrodenflächen sind mit kleinen Rillen versehen. Befeuchten Sie beide Elektrodenflächen mit einer Salzlösung wie Speichel oder Kontaktlinsenlösung. Lassen Sie dann die Sonde wieder auf Ihrer Haut aufliegen.

PFLEGE UND WARTUNG

- Trocknen Sie die Sonde nach jedem Gebrauch gründlich ab. Wenn man den Herzfrequenzmesser nicht abtrocknet, dann bleibt die Sonde aktiviert und die Batterie wird schneller verbraucht.
- Verwahren Sie den Herzfrequenzmesser an einem warmen, trockenen Ort. Verwahren Sie den Herzfrequenzmesser keinesfalls in einer Plastiktüte oder einem Behälter, der Feuchtigkeit speichern könnte.

- Setzen Sie den Herzfrequenzmesser nicht für längere Zeit direktem Sonnenlicht aus. Setzen Sie ihn auch nicht Temperaturen über 50° C oder unter -10° C aus.
- Biegen oder dehnen Sie die Sonde nicht übermäßig, wenn sie den Herzfrequenzmesser benutzen oder verwahren.
- Säubern Sie die Sonde mit einem feuchten Tuch und ein wenig mildem Reinigungsmittel. Reiben Sie die Sonde mit dem feuchten Tuch ab und trocknen Sie diese danach mit einem weichen Handtuch. Benutzen Sie niemals Alkohol, Scheuermittel oder Chemikalien. Der Brustriemen kann mit der Hand gewaschen und luftgetrocknet werden.

FEHLERSUCHE

Sollte der Herzfrequenzmesser nicht richtig funktionieren, dann versuchen Sie bitte die folgenden Massnahmen.

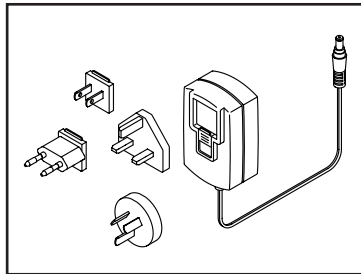
- Vergewissern Sie sich, dass Sie den Herzfrequenzmesser so tragen wie links beschrieben. Wenn der Herzfrequenzmesser trotzdem nicht funktioniert, dann befestigen Sie ihn etwas höher oder tiefer an Ihrer Brust.
- Werden die Herzschläge erst angezeigt, wenn Sie zu schwitzen anfangen, dann befeuchten Sie nochmals die Elektrodenflächen.
- Will man die Herzfrequenz am Computer ablesen, dann darf der Benutzer nicht mehr als eine Armlänge vom Computer entfernt sein.
- Befindet sich auf der Rückseite der Sonde ein Batteriefachdeckel, dann versuchen Sie, die Batterie mit einer neuen der gleichen Sorte zu ersetzen.
- Der Herzfrequenzmesser ist für Leute mit einem normalen Herzschlag konzipiert. Medizinische Umstände wie Wehen, Tachycardien oder Arrhythmien können die Herzschlagaufzeichnung beeinflussen.
- Die Funktion des Herzfrequenzmessers kann durch magnetische Felder, die durch Hochspannungsleitungen oder andere Quellen erzeugt werden, beeinflusst werden. Wenn Sie eine solche Interferenz vermuten, stellen Sie das Fitnessgerät an einer anderen Stelle auf.

BEDIENUNG DES TRIMMFAHRRADS

DEN STROMADAPTER EINSTECKEN

WICHTIG: Falls das Trimmfahrrad kalten Temperaturen ausgesetzt wurde, lassen Sie ihn vor dem Einstecken des Stromadapters erst auf Zimmertemperatur erwärmen. Sonst kann der Computer oder andere elektronische Teile beschädigt werden.

Stecken Sie den Stromadapter in die Steckdose am Rahmen des Trimmfahrrads. Falls notwendig, stecken Sie den angemessenen Zwischenstecker in den Stromadapter.

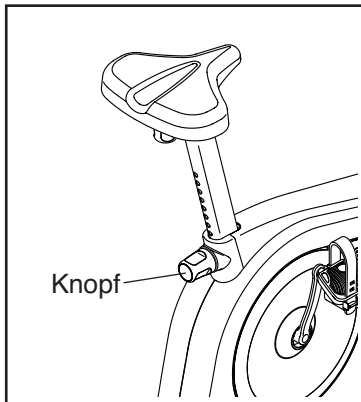


Dann, stecken Sie den Stromadapter in eine entsprechende Steckdose, die nach den örtlichen Richtlinien und Verordnungen richtig installiert und geerdet wurde.

DIE HÖHE DES SATTELS EINSTELLEN

Für ein effektives Training sollte der Sattel in der richtigen Höhe angebracht sein. Beim Betätigen der Pedale sollten Ihre Knie leicht gebeugt sein, wenn sich die Pedale in der niedrigsten Position befinden.

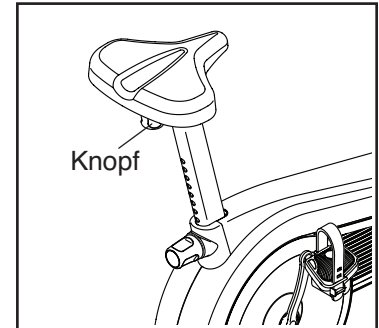
Um den Sattel einzustellen, drehen Sie zuerst den Sitzpfostenknopf ein paar Umdrehungen gegen den Uhrzeigersinn um ihn zu lockern. Als nächstes, ziehen Sie am Knopf, schieben Sie die Sattelstütze nach oben oder unten auf die gewünschte Position, und lassen Sie den Knopf einrasten.



Bewegen Sie die Sattelstütze leicht nach oben oder nach unten um sicherzustellen, dass der Knopf in einer der Verstelllöcher in der Sattelstütze eingerastet ist. Dann, drehen Sie den Knopf im Uhrzeigersinn um ihn festzuziehen.

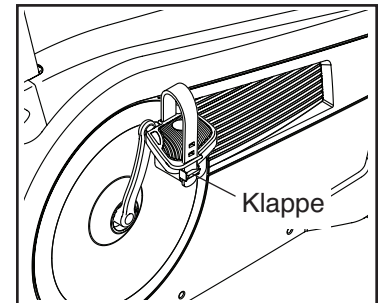
DIE HORIZONTALE POSITION DES SATTELS EINSTELLEN

Um die horizontale Position des Sattels einzustellen, lockern Sie zuerst den Sattelknopf ein paar Umdrehungen. Dann, bewegen Sie den Sitz nach vorne oder hinten auf die gewünschte Position und ziehen Sie den Sattelknopf fest.



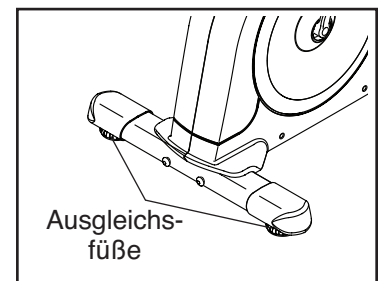
DIE PEDALRIEMEN VERSTELLEN

Um ein Pedalriemen festzuziehen, ziehen Sie das Ende des Riemens nach unten. Um den Riemen zu lockern, drücken Sie die Lasche und ziehen Sie am Riemen nach oben.

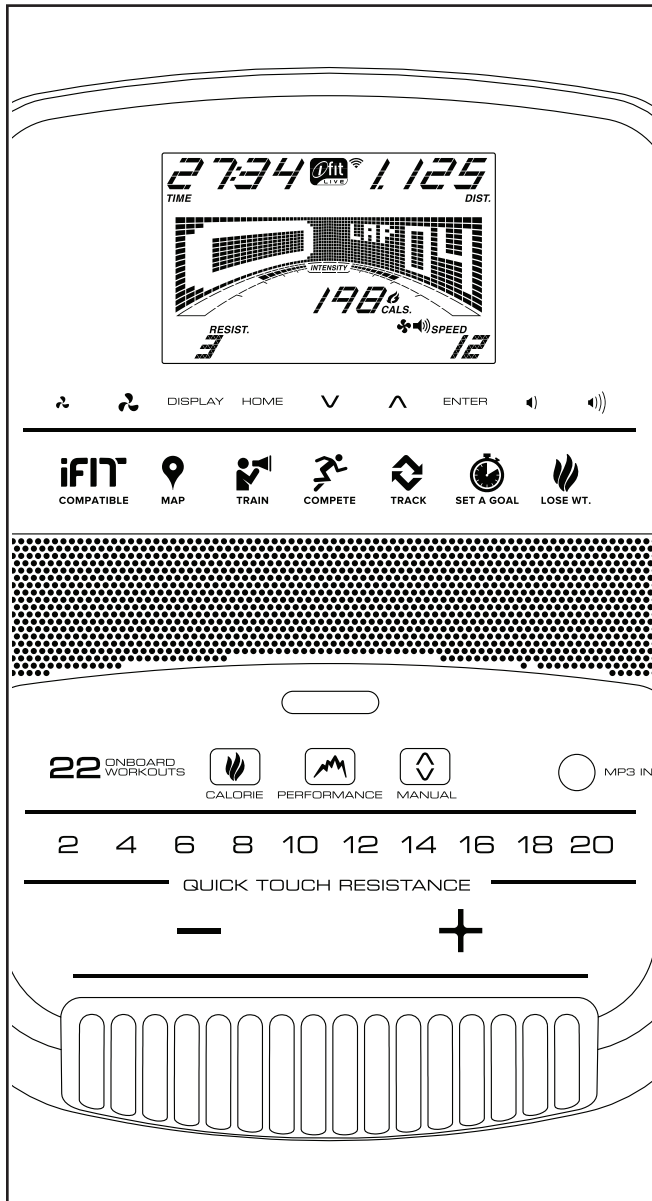


DAS TRIMMFAHRRAD AUSGLEICHEN

Falls das Trimmfahrrad während des Benutzens leicht schaukelt, drehen Sie eine oder beide Ausgleichsfüße der hinteren Stützstange bis das Gerät nicht mehr schaukelt.



KONSOLENDIAGRAMM



FUNKTIONEN DES COMPUTERS

Der fortgeschrittene Computer bietet zahlreiche Funktionen an, die Ihre Workouts zu Hause effektiver und angenehmer gestalten.

Wenn der manuelle Modus eingestellt worden ist, kann der Widerstand der Pedale mit dem Druck einer Taste verstellt werden.

Während Sie trainieren wird die Konsole fortlaufend Trainingsinformationen anzeigen. Sie können sogar Ihre Herzfrequenz mithilfe des Handgriff-Herzfrequenzmonitors oder dem mitgelieferten Brustgurt-Herzfrequenzmonitors messen.

Der Computer bietet auch eine Auswahl an Onboard-Workouts an. Jedes Workout verändert automatisch den Widerstand der Pedale, während Sie durch ein effektives Workout geführt werden. Sie können auch ein Kalorien-, Distanz- oder Zeitziel setzen.

Der Computer bietet auch ein iFit-Modus an. Dadurch kann der Computer mit Hilfe eines optionalen iFit-Moduls mit Ihrem drahtlosen Netzwerk kommunizieren. Mit dem iFit-Modus können Sie individuell gestaltete Workouts herunterladen, Ihre eigenen Workouts erstellen, Ihre Workout-Ergebnisse verfolgen, gegen andere iFit-Benutzer antreten, und viele andere Funktionen abrufen. **Um jederzeit ein iFit-Modul zu kaufen, besuchen Sie uns auf www.iFit.com oder rufen Sie die Telefonnummer auf der Vorderseite dieser Bedienungsanleitung.**

Sie können auch Ihren MP3- oder CD-Player an die Stereoanlage des Computers anschließen und dann während des Trainings Ihre Lieblingsmusik anhören oder Hörbücher abspielen.

Um den manuellen Modus zu benutzen, siehe Seite 17. **Um ein integriertes Workout zu benutzen,** siehe Seite 19. **Um ein Zielsetzungsworkout zu benutzen,** siehe Seite 20. **Um ein iFit-Workout zu benutzen,** siehe Seite 21. **Um die Lautsprecheranlage zu benutzen,** siehe Seite 22. **Um die Computereinstellungen zu ändern,** siehe Seite 23.

Anmerkung: Sollte sich eine Plastikfolie auf dem Display befinden, entfernen Sie diese.

BENUTZUNG DES MANUELLEN MODUS

1. **Beginnen Sie in die Pedale zu treten, oder drücken Sie irgendeine Taste am Computer um den Computer einzuschalten.**

Wenn der Computer eingeschaltet wird, schaltet sich das Display ein. Der Computer ist dann einsatzbereit.

2. **Wählen Sie den manuellen Modus.**

Drücken Sie die Manual-Taste (Manuelle) am Computer um den manuellen Modus auszuwählen.

Falls ein drahtloses iFit-Modul in den Computer nicht eingefügt ist, und nicht mit iFit verbunden ist, wird der manuelle Modus automatisch ausgewählt.

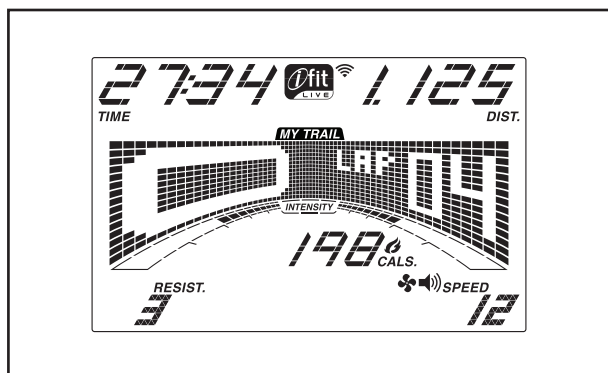
3. **Verstellen Sie den Widerstand der Pedale, wenn gewünscht.**

Während Sie in die Pedale treten, ändern Sie den Widerstand der Pedale durch Drücken einer der nummerierten Quick Touch Resistance-Tasten (Quick Touch Widerstands) oder durch Drücken einer der Quick Touch Resistance oder Tasten (Quick Touch Widerstands) Auf- und Ab-Tasten.

Anmerkung: Es dauert einen Moment, nachdem die Taste gedrückt wurde, bis sich die Pedale auf den gewünschten Widerstandsgrad einstellen.

4. **Verfolgen Sie Ihren Fortschritt am Display.**

Das Display kann die folgenden Workout-Informationen anzeigen:



Cals. (Kalorien): Dieser Display-Modus zeigt die ungefähre Anzahl an Kalorien an, die Sie verbrannt haben.

Cals./Hr (Kalorien pro Stunde): Dieser Display-Modus zeigt die ungefähre Anzahl an Kalorien an, die Sie pro Stunde verbrennen.

Dist. (Distanz): Dieser Display-Modus zeigt die Distanz an, die Sie in Meilen oder Kilometern zurückgelegt haben.

Puls: Dieser Display-Modus zeigt Ihre Herzfrequenz an, wenn Sie den Handgriff-Pulsmesser oder den Brustgurt-Pulsmesser benutzen (siehe Schritt 5).

Resist. (Widerstand): Dieser Display-Modus zeigt den Widerstandsgrad der Pedale jedes Mal wenn sich der Widerstandsgrad ändert für ein paar Sekunden an.

Speed (Geschwindigkeit): Dieser Display-Modus zeigt Ihre Pedalgeschwindigkeit in Meilen/Stunde oder Kilometer/Stunde an.

Time (Zeit): Wenn der manuelle Modus gewählt wurde, zeigt dieser Display-Modus die vergangene Zeit an. Wenn ein integriertes Workout eingestellt ist, gibt dieser Display-Modus die im Workout verbleibende Zeit an.

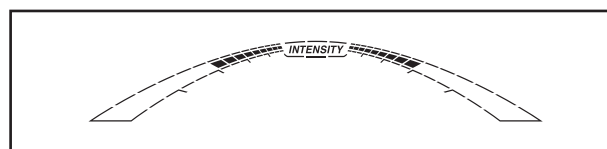
Die Matrix bietet einige Display-Tabulatoren an. Drücken Sie die Display-Taste bis der gewünschte Tabulator angezeigt ist. Sie können auch die Auf- und Ab-Tasten neben der Enter (Eingabe) Taste drücken.

Geschwindigkeit: Dieser Tabulator zeigt ein Profil der Geschwindigkeitseinstellungen des Workouts an. Am Ende jeder Minute erscheint ein neuer Abschnitt.

My Trail (Mein Pfad): Dieser Tabulator wird eine 400m Bahn anzeigen. Während Sie trainieren, zeigt das blinkende Rechteck Ihren Fortschritt an. Der My Trail Tabulator zeigt auch die Anzahl an Runden an, die Sie zurückgelegt haben.

Calorie (Kalorien): Dieser Tabulator wird die ungefähre Anzahl an Kalorien anzeigen, die Sie verbrannt haben. Die Höhe eines jeden Abschnitts repräsentiert die Anzahl an Kalorien, die Sie während des Abschnitts verbrannt haben.

Während Sie trainieren, zeigt der Workout-Intensitätsgradbalken den ungefähren Intensitätsgrad Ihrer Übung an.



Drücken Sie die Home (Startseite)- Taste, um das Workout zu verlassen und zum Standardmenü zurückzukehren (siehe COMPUTEREINSTELLUNGEN ÄNDERN auf Seite 23, um das Standardmenü einzustellen). Falls notwendig, drücken Sie die Home Taste noch einmal.

Wenn ein drahtloses iFit-Modul verbunden ist, zeigt das drahtlose Symbol ganz oben am Display die Stärke Ihres drahtlosen Signals an. Vier Bögen bedeuten volle Signalstärke.



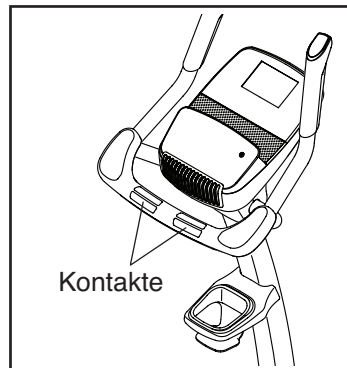
Sie können den Lautstärkepegel des Computers durch Drücken der Lautstärke-Auf- und -Ab-Tasten regeln.



5. Nach Wunsch Ihre Herzfrequenz messen.

Um den mitgelieferten Brustgurt-Pulsmesser zu benutzen, siehe Seite 14. Um den Handgriff-Pulsmesser zu benutzen, folgen Sie den unten angeführten Anweisungen. **WICHTIG: Falls Sie beide Pulsmesser gleichzeitig benutzen, zeigt die Konsole Ihre Herzfrequenz nicht genau an.**

Falls sich Plastikfolien auf den Metallkontakten des Handgriff-Herzfrequenzmonitors befinden, entfernen Sie diese. Um Ihre Herzfrequenz zu messen, halten Sie den Handgriff-Herzfrequenzmonitor mit Ihren Handflächen auf den Kontakten. **Vermeiden Sie es, Ihre Hände zu bewegen oder zu stark auf die Kontakte zu drücken.**



Wenn Ihr Puls gefunden wurde, blinkt bei jedem Herzschlag ein Herzsymbol am Display. Ein oder zwei Striche erscheinen und dann wird Ihre Herzfrequenz angezeigt. **Für genaueste Herzfrequenzablesung lassen Sie Ihre Hände mindestens 15 Sekunden lang auf den Sonden ruhen.**

Wenn Ihre Herzfrequenz nicht aufgezeigt wird, achten Sie darauf, dass Ihre Hände in der angegebenen Position auf den Sonden liegen. Achten Sie auch darauf, die Hände nicht zu bewegen und die Metallsonden nicht zu fest zu umklammern. Zur optimalen Leistung sollten Sie die Metallsonden mit einem weichen Tuch abwischen. **Verwenden Sie aber niemals Alkohol, Scheuermittel oder Chemikalien zur Säuberung der Sonden.**

6. Den Ventilator auf Wunsch einschalten.

Der Ventilator hat niedrige und hohe Geschwindigkeits-einstellungen. Drücken Sie mehrmals die Ventilator-Auf- und -Ab-Tasten, um eine Ventilatorengeschwindigkeit auszuwählen oder den Ventilator auszuschalten.



Anmerkung: Wenn man die Pedale mehr als 30 Sekunden lang nicht bewegt, dann stellt sich der Ventilator von selbst ab.

7. Wenn Sie mit dem Training fertig sind, wird sich der Computer automatisch abstellen.

Wenn die Pedale sich einige Sekunden lang nicht bewegen, erklingt ein Ton, der Computer pausiert, und die Zeit wird am Display blinken. Um Ihr Training wieder aufzunehmen, bewegen Sie einfach wieder die Pedale.

Wenn sich die Pedale ein paar Minuten nicht bewegen und auch keine Tasten gedrückt werden, wird sich die Konsole ausschalten und das Display wird zurückgesetzt.

Anmerkung: Der Computer bietet einen Display-Demo-Modus, der benutzt wird, wenn das Trimmfahrrad in einem Geschäft ausgestellt wird. Ist der Demo-Modus eingeschaltet, dann zeigt der Computer eine voreingestellte Präsentation. Um den Demo-Modus auszuschalten, siehe COMPUTEREINSTELLUNGEN ÄNDERN auf Seite 23.

BENUTZEN EINES INTEGRIERTEN WORKOUTS

1. Beginnen Sie in die Pedale zu treten, oder drücken Sie irgendeine Taste am Computer um den Computer einzuschalten.

Wenn der Computer eingeschaltet wird, schaltet sich das Display ein. Der Computer ist dann einsatzbereit.

2. Ein integriertes Workout wählen.

Um ein Onboard-Workout zu wählen, drücken Sie die Calorie-Taste (Kalorien) oder die Performance-Taste (Leistungs) mehrmals, bis das gewünschte Workout am Display erscheint.

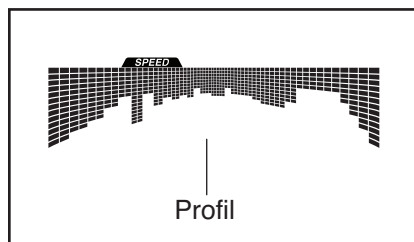
Wenn Sie ein Onboard-Workout wählen, dann zeigt das Display die Dauer und den Namen des Workouts an. Ein Profil der Workout-Geschwindigkeitseinstellungen werden in der Matrix erscheinen.

Der maximale Widerstandsgrad und die maximale Geschwindigkeit des Workouts wird auch am Display erscheinen.

3. Bewegen Sie die Pedale, um das Workout zu beginnen.

Jedes Workout wurde in ein-minütige Abschnitte unterteilt. Ein Widerstandsgrad und eine Zielgeschwindigkeit wurde für jeden Abschnitt vorprogrammiert. Anmerkung: Aufeinanderfolgende Abschnitte können denselben Widerstandsgrad und/oder dieselbe Zielgeschwindigkeit vorprogrammiert haben.

Während des Workouts zeigen die Profile Ihren Fortschritt auf dem Geschwindigkeitstabulator an. Der blinkende Abschnitt des Profils zeigt den laufenden Abschnitt des Workouts an. Die Höhe des blinkenden Abschnitts zeigt die Zielgeschwindigkeit für den laufenden Abschnitt an.



Am Ende jedes Workout-Abschnitts erklingt eine Serie von Tönen und der nächste Abschnitt des Profils beginnt zu blinken. Wenn ein anderer Widerstandsgrad und/oder eine andere Zielgeschwindigkeit für den nächsten Abschnitt vorprogrammiert sind, dann erscheint der Widerstandsgrad und/oder die Zielgeschwindigkeit ein paar Sekunden lang am Display, um Sie auf den Wechsel aufmerksam zu machen. Erst dann ändert sich der Widerstand der Pedale.

Halten Sie für den laufenden Abschnitt Ihre Pedalgeschwindigkeit während des Trainings nahe der Zielgeschwindigkeit. **WICHTIG: Die Zielgeschwindigkeit soll nur zur Motivation dienen. Ihre tatsächliche Pedalgeschwindigkeit könnte langsamer als Ihre Zielgeschwindigkeit sein. Achten Sie darauf eine Geschwindigkeit einzuhalten, die für Sie angenehm ist.**

Falls der Widerstandsgrad des laufenden Abschnitts zu hoch oder zu niedrig ist, kann man ihn durch Drücken der Quick Touch Resistance (Quick Touch Widerstands) Tasten manuell verstellen. **WICHTIG: Wenn der laufende Abschnitt eines Workouts zum Ende kommt, stellen sich die Pedale automatisch auf den voreingestellten Widerstandsgrad des nächsten Abschnitts ein.**

Das Workout läuft auf diese Weise weiter, bis der letzte Abschnitt zum Ende kommt. Um das Workout jederzeit anzuhalten, hören Sie auf in die Pedale zu treten. Die Zeit wird am Display blinken. Um Ihr Workout wieder aufzunehmen, bewegen Sie einfach wieder die Pedale.

4. Verfolgen Sie Ihren Fortschritt am Display.

Siehe Schritt 4 auf Seite 17.

5. Nach Wunsch Ihre Herzfrequenz messen.

Siehe Schritt 5 auf Seite 18.

6. Den Ventilator auf Wunsch einschalten.

Siehe Schritt 6 auf Seite 18.

7. Wenn Sie mit dem Training fertig sind, wird sich der Computer automatisch abstellen.

Siehe Schritt 7 auf Seite 18.

BENUTZUNG EINES ZIELSETZUNGSWORKOUTS

- 1. Beginnen Sie in die Pedale zu treten, oder drücken Sie irgendeine Taste am Computer um den Computer einzuschalten.**

Wenn der Computer eingeschaltet wird, schaltet sich das Display ein. Der Computer ist dann einsatzbereit.

- 2. Setzen Sie ein Kalorien-, Distanz- oder Zeitziel fest.**

Um ein Kalorien-, Distanz- oder Zeitziel zu setzen, drücken Sie zuerst die Set A Goal (Ziele-Setzen) Taste.

Als nächstes drücken Sie die Auf- und Ab-Tasten neben der Eingabetaste bis der Name des gewünschten Ziels am Display erscheint. Dann drücken Sie die Enter (Eingabe) Taste.

Dann drücken Sie die Auf- und Ab-Tasten neben der Enter Taste, um das gewünschte Ziel zu setzen.

- 3. Bewegen Sie die Pedale, um das Workout zu beginnen.**

Jedes Workout wurde in ein-minütige Abschnitte unterteilt.

Man kann den Widerstand der Pedale während des Workouts nach Wunsch manuell verändern, indem man die Resistance (Widerstands) Tasten drückt.

Anmerkung: Die Länge des Workouts kann automatisch verstellt werden, wenn Sie den Widerstandsgrad während eines Kalorienziel-Workout manuell verändern. Dadurch wird sichergestellt, dass Sie Ihr Kalorienziel erreichen werden.

Anmerkung: Das Kalorienziel ist die ungefähre Anzahl an Kalorien, die man während des Workouts verbrennen wird. Die tatsächliche Anzahl an verbrannten Kalorien hängt von mehreren Faktoren ab, wie zum Beispiel Ihrem Gewicht. Zusätzlich wird die Anzahl der Kalorien, die Sie verbrennen, beeinträchtigt, wenn Sie den Widerstandsgrad während des Workouts manuell ändern.

Das Workout wird so fortgesetzt, bis das Kalorien-, Distanz- oder Zeitziel erreicht ist. Um das Workout anzuhalten, hören Sie auf in die Pedale zu treten. Die Zeit am Display wird dann anhalten. Um Ihr Workout wieder aufzunehmen, bewegen Sie einfach wieder die Pedale.

- 4. Verfolgen Sie Ihren Fortschritt am Display.**

Siehe Schritt 4 auf Seite 17.

- 5. Nach Wunsch Ihre Herzfrequenz messen.**

Siehe Schritt 5 auf Seite 18.

- 6. Den Ventilator auf Wunsch einschalten.**

Siehe Schritt 6 auf Seite 18.

- 7. Wenn Sie mit dem Training fertig sind, wird sich der Computer automatisch abstellen.**

Siehe Schritt 7 auf Seite 18.

BENUTZUNG EINES iFIT-WORKOUTS

Sie benötigen ein iFit-Modul, um ein iFit-Workout zu benutzen. **Um jederzeit ein iFit-Modul zu kaufen, besuchen Sie uns auf www.iFit.com oder rufen Sie die Telefonnummer auf der Vorderseite dieser Bedienungsanleitung.**

Anmerkung: Um ein iFit-Modul zu benutzen, benötigen Sie einen Computer mit Internetverbindung und einen USB-Port. Sie brauchen auch eine iFit.com-Mitgliedschaft. Um ein drahtloses iFit-Modul zu benutzen, benötigen Sie auch Zugriff auf Ihr eigenes drahtloses Netzwerk und einen 802.11b Router mit aktivierter SSID-Übertragung (versteckte Netzwerke werden nicht unterstützt).

1. Beginnen Sie in die Pedale zu treten, oder drücken Sie irgendeine Taste am Computer um den Computer einzuschalten.

Wenn der Computer eingeschaltet wird, schaltet sich das Display ein. Der Computer ist dann einsatzbereit.

2. Fügen Sie das iFit-Modul in den Computer ein.

Um das iFit-Workout zu benutzen, achten Sie darauf, dass das iFit-Modul im Computer eingefügt ist.

WICHTIG: Um die festgelegten Grenzwerte für die Strahlenbelastung zu erfüllen, muss die Antenne und der Sender des iFit-Moduls mindestens 20 cm von allen Personen entfernt sein. Sie dürfen auch nicht in der Nähe von einer anderen Antenne oder eines anderen Senders sein oder an diese angeschlossen werden.

3. Wählen Sie einen Benutzer.

Falls mehr als ein Benutzer in Ihrem iFit.com-Konto angemeldet ist, dann können Sie den Benutzer im iFit-Hauptbildschirm wechseln. Drücken Sie die Auf- und Ab-Tasten neben der Enter Taste, um einen Benutzer zu wählen.

4. Ein iFit-Workout wählen.

Drücken Sie eine der iFit-Tasten, um ein iFit-Workout zu wählen. Bevor einige Workouts heruntergeladen, müssen Sie diese in Ihren Kalender auf www.iFit.com hinzufügen.

Drücken Sie die Map (Karte)-, Train (Trainieren)- oder Lose Wt. (Gewichtsverlusts)- Taste, um das nächste Workout dieser Art in Ihrem Verzeichnis herunterzuladen.

Drücken Sie die Compete (Wettbewerb)- Taste, um an einem vorher geplanten Wettbewerb teilzunehmen.

Drücken Sie die Track (Bahn)- Taste, um ein vor kurzem gelaufenes iFit-Workout aus Ihrem Verzeichnis zu wiederholen. Dann drücken Sie die Auf- und Ab-Tasten, um das gewünschte Workout zu wählen. Anschließend drücken Sie die Enter Taste, um das Workout zu starten.

Nähere Informationen über iFit-Workouts finden Sie unter www.iFit.com.

Wenn Sie ein iFit-Workout wählen, dann zeigt das Display die Dauer und die ungefähre Anzahl an Kalorien des Workouts an, die Sie verbrennen werden. Das Display zeigt möglicherweise auch den Namen des Workouts an. Falls Sie ein Wettkampf-Workout wählen, dann zählt das Display möglicherweise zum Start des Wettbewerbs herunter.

Anmerkung: Die iFit-Tasten bedienen möglicherweise auch Demo-Workouts. Entfernen Sie das iFit-Modul vom Computer und drücken Sie eine der iFit-Tasten, um die Demo-Workouts zu benutzen.

5. Das Workout beginnen.

Siehe Schritt 3 auf Seite 19.

Während einiger Workouts wird ein Audio-Trainer Sie durch Ihr Workout führen. Sie können eine Einstellung für Ihren Audio-Trainer wählen (siehe **COMPUTEREINSTELLUNGEN ÄNDERN** auf Seite 23).

Um das Workout jederzeit anzuhalten, hören Sie auf in die Pedale zu treten. Die Zeit wird am Display blinken. Um Ihr Workout wieder aufzunehmen, bewegen Sie einfach wieder die Pedale.

6. Verfolgen Sie Ihren Fortschritt am Display.

Siehe Schritt 4 auf Seite 17.

Der My Trail (Mein-Pfad)- Tabulator zeigt eine Karte des Pfades oder eine Bahn und die Anzahl an Runden an, die Sie zurücklegen.

Während eines Wettbewerb-Workouts zeigt der Compete (Wettbewerb)- Tabulator Ihren Fortschritt im Rennen an. Die oberste Linie in der Matrix wird während des Rennens anzeigen, wie viel des Rennens Sie schon hinter sich haben. Die anderen Linien zeigen Ihre Konkurrenten an. Das Ende der Matrix repräsentiert das Ende des Rennens.

7. Nach Wunsch Ihre Herzfrequenz messen.

Siehe Schritt 5 auf Seite 18.

8. Den Ventilator auf Wunsch einschalten.

Siehe Schritt 6 auf Seite 18.

9. Wenn Sie mit dem Training fertig sind, wird sich der Computer automatisch abstellen.

Siehe Schritt 7 auf Seite 18.

Weitere Informationen über den iFit-Modus finden Sie unter www.iFit.com.

BENUTZUNG DER STEREOANLAGE

Um Musik oder Hörbücher durch die Stereoanlage des Computers, während man trainiert, anzuhören, steckt man einfach ein 3,5 mm Stecker-Audiokabel (nicht beinhaltet) in die Buchse am Computer und in die Buchse eines MP3-, CD- oder eines anderen persönlichen Audio-Players. **Vergewissern Sie sich, dass das Audiokabel richtig eingesteckt ist. Anmerkung: Gehen Sie zu Ihren lokalen Elektroladen, um ein Audiokabel zu kaufen.**

Drücken Sie als nächstes die Play-Taste an Ihrem persönlichen Audio-Player. Verstellen Sie den Lautstärkepegel mithilfe der Lautstärke-Auf- und -Ab-Tasten am Computer oder den Lautstärkereglern Ihres persönlichen Audio-Players.

COMPUTEREINSTELLUNGEN ÄNDERN

1. Den Einstellungsmodus wählen.

Um den Einstellungsmodus zu wählen, drücken und halten Sie die Display-Taste gedrückt, bis die Einstellungsinformationen am Display erscheint.

Das Display wird die Gesamtzahl an Stunden, die das Trimmfahrrad benutzt wurde, und die gesamte Distanz (in Meilen oder Kilometer), die das Trimmfahrrad hinter sich gelegt hat, anzeigen.

Falls ein iFit-Modul mit dem Computer verbunden ist, zeigt das Display die Wörter WIFI MODULE (WLAN-Modul) oder USB MODULE (USB-Modul) an.

Falls kein Modul verbunden ist, zeigt das Display die Wörter NO IFIT MODULE (kein iFit Modul) an. Sollte kein Modul verbunden sein, dann werden manche Einstellungsoptionen nicht verfügbar sein.

2. Den Einstellungsmodus navigieren.

Die Matrix des Displays wird mehrere mögliche Bildschirme anzeigen, wenn der Einstellungsmodus gewählt ist. Drücken Sie die Ab-Taste neben der Enter (Eingabe) Taste mehrmals, um das gewünschte, mögliche Bildschirm zu wählen.

Im unteren Teil des Displays findet man Anleitungen zum gewünschten, zusätzlichen Bildschirm. **Achten Sie darauf, den Anleitungen im unteren Teil des Displays zu folgen.**

3. Ändern Sie die Einstellungen nach Wunsch.

Demo: Der Computer bietet einen Display-Demomodus der dafür benutzt wird, wenn das Trimmfahrrad in einem Geschäft ausgestellt wird. Ist der Demo-Modus eingeschaltet, dann zeigt der Computer eine voreingestellte Präsentation. Drücken Sie mehrmals die Enter (Eingabe)- Taste, um den Demo-Modus On (ein) oder Off (aus) zu schalten.

Units (einheiten): Die momentan gewählte Maßeinheit wird am Display erscheinen. Drücken Sie die Eingabetaste mehrmals, um die Maßeinheit zu ändern. Will man die Distanz in Meilen ablesen, wählt man ENGLISH (Englisch). Will man die Distanz in Kilometern ablesen, wählt man METRIC (metrisch).

Contrast (Kontrast): Die Kontrastwahl erscheint am Display. Drücken Sie die Resistance (Widerstand)- Auf- und Ab-Tasten, um den Kontrastgrad einzustellen.

Trainer Voice (Stimme des Trainers): Die aktuell gewählte Einstellung für den Audio-Trainer wird am Display erscheinen. Drücken Sie mehrmals die Enter Taste, um den Audio-Trainer On (ein) oder Off (aus) zu schalten.

Default Menu (Standardmenü): Das Standardmenü wird erscheinen, wenn die Home (Startseite)- Taste gedrückt wird. Drücken Sie die Enter Taste mehrmals, um das manuelle Modus oder iFit-Menü als Standardmenü auszuwählen.

Check Status: Die Wörter CHECK WIFI STATUS [WLAN-Status Überprüfen) oder CHECK USB STATUS (USB-Status überprüfen) werden am Display erscheinen. Drücken Sie die Enter (Eingabe)- Taste. Der Status des iFit-Moduls erscheint nach ein paar Sekunden am Display. Drücken Sie die Display-Taste, um dieses Display zu verlassen.

Send/Receive (Senden/Empfangen)—Die Wörter SEND/RECEIVE DATA (daten senden/empfangen) werden am Display erscheinen. Drücken Sie die Enter Taste. Der Computer wird dann prüfen, ob es iFit-Workouts oder Firmware-Downloads gibt.

4. Den Einstellungsmodus verlassen.

Drücken Sie die Display-Taste, um aus dem Einstellungsmodus auszusteigen.

WARTUNG UND FEHLERSUCHE

WARTUNG

Inspizieren und ziehen Sie alle Teile des Trimmfahrrads regelmäßig nach. Abgenutzte Teile müssen sofort ersetzt werden.

Um das Trimmfahrrad zu reinigen, benutzen Sie ein feuchtes Tuch und ein wenig von einem milden Reinigungsmittel. **WICHTIG: Um Schäden an der Konsole zu vermeiden, halten Sie Flüssigkeiten und direktes Sonnenlicht von der Konsole fern.**

FEHLERSUCHE AN DER KONSOLE

Sollten Striche am Computer-Display erscheinen, siehe **COMPUTEREINSTELLUNGEN ÄNDERN** auf Seite 23 und verstellen Sie die Kontraststufe des Displays.

Falls der Computer Ihre Herzfrequenz bei der Benutzung des Handgriff-Herzfrequenzmonitors nicht anzeigt, siehe Schritt 5 auf Seite 18.

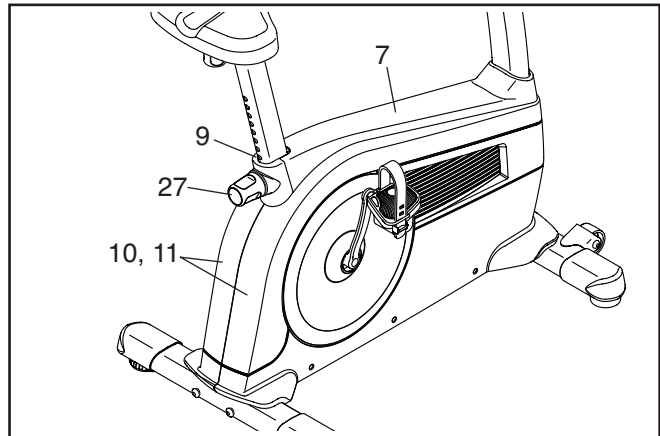
Falls der Computer Ihre Herzfrequenz bei der Benutzung des Brustgurt-Herzfrequenzmonitors nicht anzeigt, siehe **FEHLERSUCHE** auf Seite 14.

Um einen Ersatz-Stromadapter zu erwerben, rufen Sie die Telefonnummer auf der Vorderseite dieser Bedienungsanleitung an. WICHTIG: Um ein Beschädigen des Computers zu vermeiden, benutzen Sie nur einen vom Hersteller gelieferten Stromadapter.

DEN MEMBRANENSCHALTER EINSTELLEN

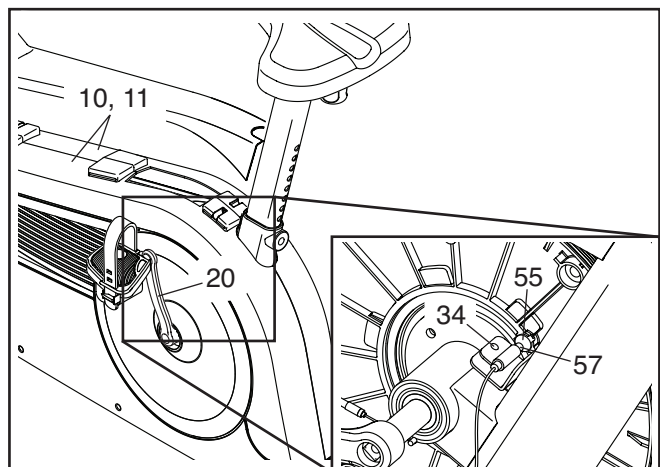
Gibt die Konsole falsche Rückmeldungen, dann muss der Membranschalter eingestellt werden. **Bevor Sie den Membranschalter einstellen können, ziehen Sie zuerst den Stromadapter heraus.**

Als nächstes, entfernen Sie den Sattelpfostenknopf (27), ziehen Sie das Knopf-Schutzschild (9) und schieben Sie die Schutzschildabdeckung (7) nach oben.



Dann, entfernen Sie alle Schrauben (nicht abgebildet) vom rechten und linken Schutzschild (10, 11).

Ziehen Sie vorsichtig die oberen Teile der Schutzschilder (10, 11) auseinander und finden Sie den Membranschalter (57). Lockern Sie die #8 x 18mm Schraube (34), aber entfernen Sie sie nicht.



Rotieren Sie als nächstes den linken Kurbelarm (20) bis ein Magnet (55) mit dem Membranschalter (57) abgestimmt ist. Schieben Sie den Membranschalter leicht zum Magnet hin oder davon weg. Ziehen Sie dann die #8 x 18mm Schraube (34) wieder fest.

Stecken Sie den Stromadapter wieder ein und drehen Sie den linken Kurbelarm (20) für einen Moment. Wiederholen Sie dies bis der Computer richtige Rückmeldungen anzeigt.

Wenn der Membranschalter richtig eingestellt ist, bringen Sie die Teile die Sie entfernt haben wieder an.

TRAININGSRICHTLINIEN

⚠️ WARNUNG: Bevor man mit einem Trainingsprogramm beginnt, soll man seinen Arzt konsultieren. Das ist besonders für Personen über 35 Jahre oder für Personen mit Gesundheitsproblemen wichtig.

Der Pulsmesser ist kein medizinisches Gerät. Verschiedene Faktoren können die Genauigkeit von Herzfrequenzablesungen beeinträchtigen. Der Pulsmesser ist nur als Trainingshilfe gedacht, indem er allgemeine Trends bei der Pulsmessung feststellt.

Diese Richtlinien werden Ihnen dabei helfen, Ihr Trainingsprogramm zu erstellen. Jedoch für detailliertere Trainingsinformationen sollten Sie sich ein angesehenes Buch kaufen oder einen Arzt konsultieren. Vergessen Sie nicht, dass auch eine ausgewogene Nahrung und genügend Schlaf für erfolgreiche Resultate wichtig sind.

TRAININGSINTENSITÄT

Ob es Ihr Ziel ist, Fett zu verbrennen oder Ihr Herz-Kreislaufsystem zu stärken, das Trainieren mit der passenden Intensität ist der Schlüssel zum Erfolg. Der Pulsschlag kann einem dabei helfen, die passende Intensität zu bestimmen. Die Tabelle unten gibt empfohlene Herzfrequenzwerte zur Fettverbrennung und zum Aerobictraining an.

165	155	145	140	130	125	115	♥
145	138	130	125	118	110	103	♥
125	120	115	110	105	95	90	♥
<hr/>							
20	30	40	50	60	70	80	

Um den richtigen Intensitätsgrad zu finden, suchen Sie Ihr Alter unten auf der Tabelle (runden Sie Ihr Alter auf die nächste Dekade auf oder ab). Die drei Zahlen, die dann über Ihrem Alter liegen, geben Ihre „Trainingszone“ an. Die niedrigste Zahl gibt an, wie hoch Ihr Puls sein muss, um Fett zu verbrennen. Die mittlere Zahl gibt Ihren Puls bei maximaler Fettverbrennung an. Und die höchste Zahl gibt Ihren Puls bei aerobem Training an.

Fettverbrennung—Um Fett wirksam zu verbrennen, muss man bei niedriger Intensität über einen längeren Zeitraum trainieren. Während der ersten paar Minuten eines Trainings verbrennt der Körper *Kohlehydrate*. Erst danach beginnt der Körper, gelagertes Fett zur Energiegewinnung freizumachen. Wenn Sie also *Fett* verbrennen wollen, müssen Sie mit einer Intensität trainieren, die Ihre Herzfrequenz nahe der niedrigsten Zahl Ihrer Trainingszone hält. Zur optimalen Fettverbrennung soll Ihre Herzfrequenz bei der mittleren Zahl Ihrer Trainingszone liegen.

Aerobes Training—Um das Herz-Kreislaufsystem zu stärken, muss man aerobes Training ausführen. Dieses fordert grosse Mengen von Sauerstoff über längere Zeiträume hinweg an. Um also aerobes Training durchzuführen, müssen Sie mit einer Intensität trainieren, die Ihre Herzfrequenz nahe der höchsten Zahl Ihrer Trainingszone hält.

TRAININGSRICHTLINIEN

Aufwärmen—Beginnen Sie mit 5 bis 10 Minuten Dehnen und leichten Übungen. Das Aufwärmen erhöht die Körpertemperatur, die Herzfrequenz und die Zirkulation zur Vorbereitung auf das Training.

Übungen innerhalb der Trainingszone—Trainieren Sie 20 bis 30 Minuten lang innerhalb Ihrer Trainingszone. (Während der ersten paar Wochen eines neuen Trainingsprogramms soll man die Herzfrequenz nur etwa 20 Minuten lang in der Trainingszone halten.) Atmen Sie regelmässig und tief. Halten Sie den Atem niemals an.

Abkühlen—Beenden Sie Ihr Training mit 5 bis 10 Minuten Dehnen. Dehnen erhöht die Flexibilität der Muskeln und vermeidet Probleme, die nach einem Training auftreten können.

TRAININGSHÄUFIGKEIT

Um Ihre Kondition zu erhalten oder zu verbessern, sollten Sie dreimal pro Woche trainieren, wobei mindestens ein Tag zwischen den Workouts liegen soll. Nach ein paar Monaten regelmässigen Trainings kann man bis zu fünf Workouts pro Woche durchführen. Vergessen Sie nicht, dass der Schlüssel zum Erfolg darin liegt, Sport zum regelmässigen und angenehmen Teil Ihres täglichen Lebens zu machen.

TEILELISTE

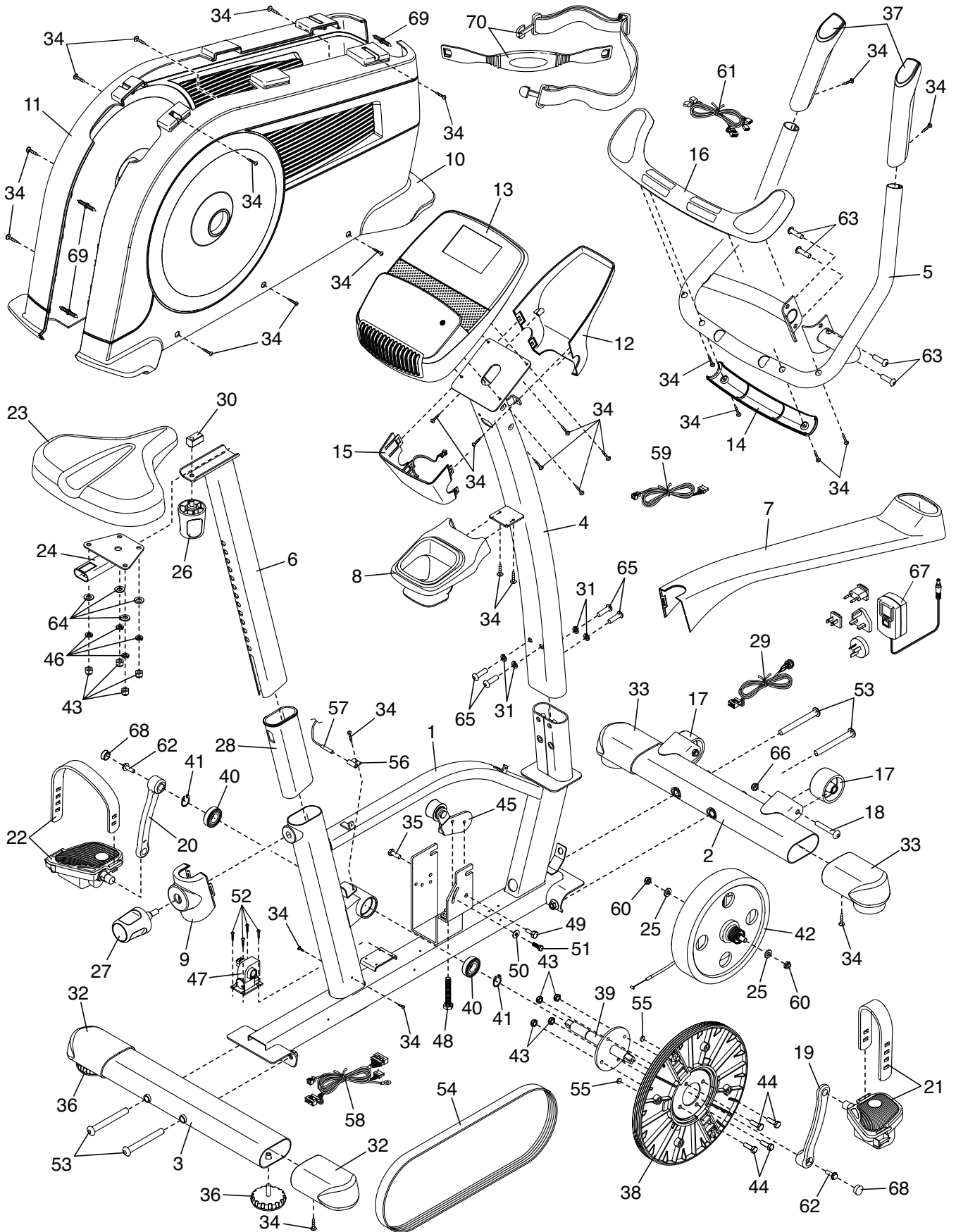
Modell-Nr. SFEVEX80713.1 R0614A

Nr.	Anzahl	Beschreibung	Nr.	Anzahl	Beschreibung
1	1	Rahmen	37	2	Handgriff
2	1	Vordere Stützstange	38	1	Rolle
3	1	Hintere Stützstange	39	1	Kurbel
4	1	Pfosten	40	2	Kurbellager
5	1	Griffstange	41	2	Sicherungsring
6	1	Sattelstütze	42	1	Wirbelmechanismus
7	1	Schutzschild-Abdeckung	43	8	M8 Selbstsichernde Mutter
8	1	Ablage	44	4	M8 x 18mm Bolzen
9	1	Knopf-Schutzschild	45	1	Leerlauf
10	1	Rechtes Schutzschild	46	4	M8 Federring
11	1	Linkes Schutzschild	47	1	Widerstandsmotor
12	1	Vordere Computerabdeckung	48	1	M10 x 65mm Sechskantschraube
13	1	Computer	49	1	M6 x 20mm Sechskantschraube
14	1	Untere Griffstangenabdeckung	50	1	M6 Unterlegscheibe
15	1	Hintere Computerabdeckung	51	1	M6 x 20mm Schraube
16	1	Obere Griffstangenabdeckung	52	4	#10 x 15mm Schraube
17	2	Rad	53	4	M10 x 110mm Schraube
18	2	M10 x 62mm Bolzen	54	1	Antriebsriemen
19	1	Rechter Kurbelarm	55	2	Magnet
20	1	Linker Kurbelarm	56	1	Klemme
21	1	Rechtes Pedal/Riemen	57	1	Membranenschalter/Draht
22	1	Linkes Pedal/Riemen	58	1	Hauptkabel
23	1	Sattel	59	1	Empfängerkabel
24	1	Sattelhalterung	60	2	M10 Flanschmutter
25	2	Mechanismus-Abstandhalter	61	1	Pulskabel
26	1	Sattelknopf	62	2	M8 Flanschschraube
27	1	Sattelpfostenknopf	63	4	M8 x 16mm Schraube
28	1	Sattelpfostenhülse	64	4	M8 Unterlegscheibe
29	1	Steckdose/Draht	65	4	M10 x 15mm Schraube
30	1	Sattelklammer	66	2	M10 Kontermutter
31	4	M10 Unterlegscheibe	67	1	Stromadapter
32	2	Hintere Stützstangenkappe	68	2	Kurbelkappe
33	2	Vordere Stützstangenkappe	69	3	Anker
34	31	#8 x 18mm Schraube	70	1	Brustgurt-Herzfrequenzmonitor
35	1	M8 x 28mm Sechskantschraube	*	–	Bedienungsanleitung
36	2	Ausgleichsfuß	*	–	Montagewerkzeug

Anmerkung: Änderungen technischer Angaben vorbehalten. Auf der Rückseite dieser Bedienungsanleitung finden Sie Informationen zur Bestellung von Ersatzteilen. *Weist auf ein nicht abgebildetes Teil hin.

DETAILZEICHNUNG

Modell-Nr. SFEVEX80713.1 R0614A



BESTELLUNG VON ERSATZTEILEN

Zur Bestellung von Ersatzteilen siehe die Vorderseite dieser Bedienungsanleitung. Damit wir Ihnen besser helfen können, halten Sie bitte die folgenden Informationen bereit, wenn Sie mit uns in Kontakt treten:

- die Modellnummer und die Seriennummer des Produktes (siehe Vorderseite dieser Bedienungsanleitung)
- den Namen des Produktes (siehe Vorderseite dieser Bedienungsanleitung)
- die Bestellnummer und die Beschreibung des/der Teile(s) (siehe TEILELISTE und DETAILZEICHNUNG am Ende dieser Bedienungsanleitung)

INFORMATION ZUM PRODUKTRECYCLING

Dieses elektronische Produkt darf nicht mit dem normalen Hausmüll entsorgt werden. Gemäss gesetzlicher Bestimmung muss dieses Produkt zur Erhaltung der Umwelt nach der Nutzungsdauer der Wiederverwertung zugeführt werden.

Bitte nutzen Sie die zur Sammlung dieser Art von Müll befugten Recyclinganlagen in Ihrer Gegend. Dadurch tragen Sie zur Bewahrung natürlicher Ressourcen und zur Verbesserung der europäischen Umweltschutzstandards bei. Wenn Sie mehr Informationen zu sicheren und korrekten Entsorgungsmethoden benötigen, wenden Sie sich bitte an die lokal zuständigen Umweltschutzbehörden oder an den Händler, von dem Sie das Produkt erworben haben.

