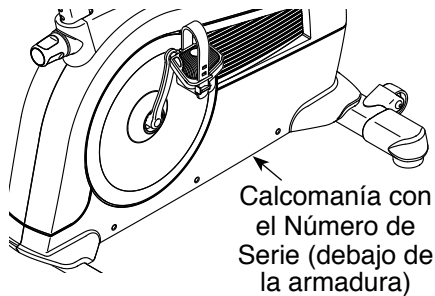


# FREEMOTION® 350U

Nº de Modelo SFEVEX80713.1  
Nº de Serie \_\_\_\_\_

Escriba el número de serie en el espacio de arriba para referencia.



## SERVICIO AL CLIENTE

Si tiene preguntas, si faltan piezas, o están dañadas, por favor comuníquese con el Servicio al Cliente (vea la información abajo) o comuníquese con la tienda donde compró este producto.

**901 900 131**

Lunes-Viernes 9:00-21:00 CET

Fax: 912 726 261

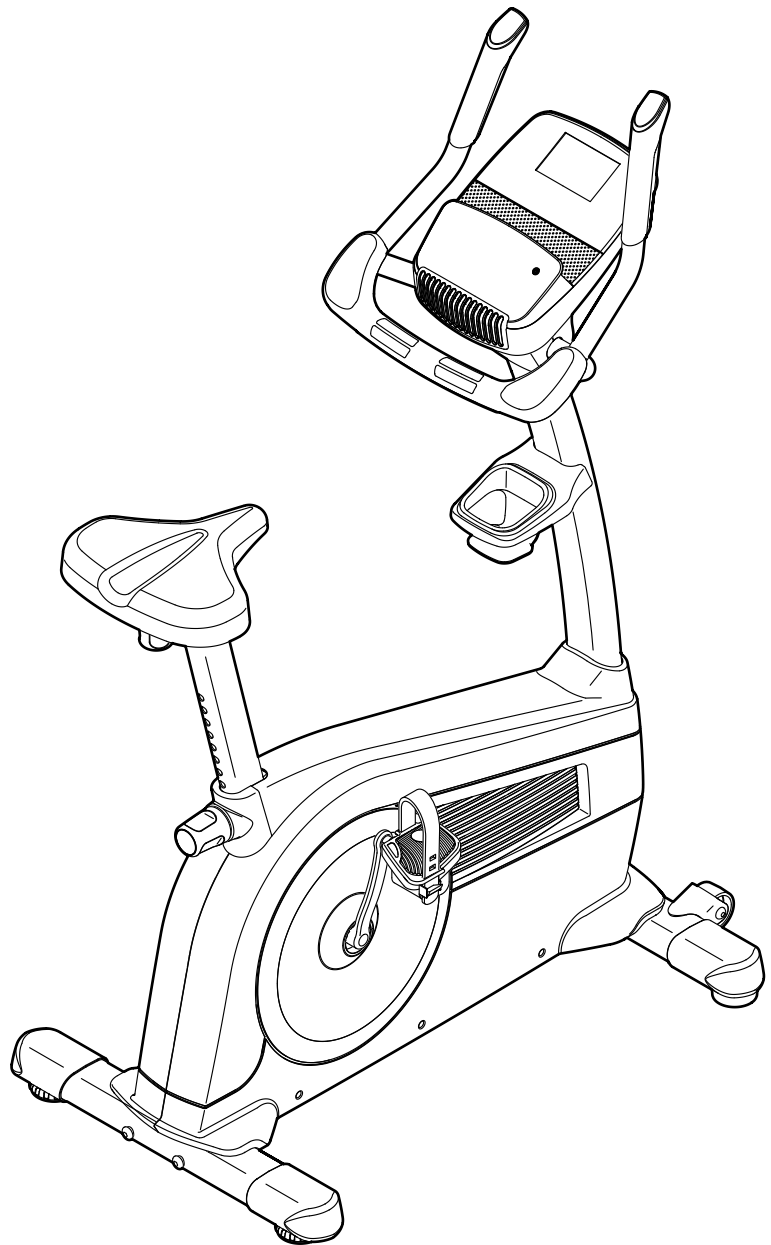
Página de Internet:  
[www.iconsupport.eu](http://www.iconsupport.eu)

Correo Electrónico:  
[cspi@iconeurope.com](mailto:cspi@iconeurope.com)

## PRECAUCIÓN

Antes de usar el aparato, lea cuidadosamente todas las advertencias e instrucciones de este manual. Guarde el manual para futuras referencias.

## MANUAL DEL USUARIO

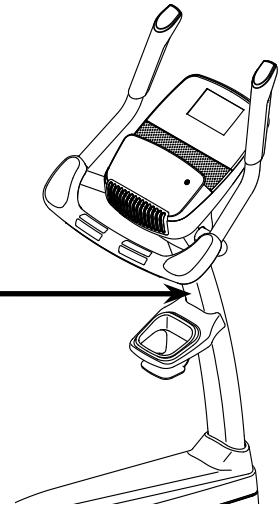
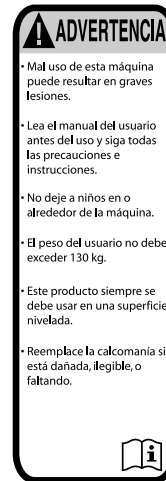


# CONTENIDO

COLOCACIÓN DE LA CALCOMANÍA DE ADVERTENCIA .....	2
PRECAUCIONES IMPORTANTES .....	3
ANTES DE COMENZAR .....	4
TABLA DE IDENTIFICACIÓN DE PIEZAS .....	5
MONTAJE .....	6
EL MONITOR DE FRECUENCIA CARDÍACA .....	14
OPERACIÓN DE LA BICICLETA DE EJERCICIOS .....	15
MANTENIMIENTO Y SOLUCIÓN DE PROBLEMAS .....	24
GUÍA DE EJERCICIOS .....	25
LISTA DE LAS PIEZAS .....	26
DIBUJO DE LAS PIEZAS .....	27
CÓMO ORDENAR PIEZAS DE REPUESTO .....	Contraportada
INFORMACIÓN SOBRE EL RECICLAJE .....	Contraportada

## COLOCACIÓN DE LA CALCOMANÍA DE ADVERTENCIA

La calcomanía de advertencia que se muestra aquí está incluida con este producto. Aplique la calcomanía de advertencia sobre la advertencia en Inglés en el lugar que se muestra. Este dibujo muestra la ubicación de la calcomanía de advertencia. **Si falta una calcomanía o ésta es ilegible, vea la portada de este manual y solicite una nueva calcomanía de reemplazo gratuita. Péguela en el lugar indicado.** Nota: Puede ser que no se muestre la calcomanía en su tamaño real.



# PRECAUCIONES IMPORTANTES

**⚠️ ADVERTENCIA:** Para reducir el riesgo de lesiones graves, lea todas las precauciones e instrucciones importantes de este manual y todas las advertencias que se observan en su bicicleta de ejercicios antes de utilizarla. ICON no asume ninguna responsabilidad por lesiones personales o daños a la propiedad que ocurran por el uso de este producto o a través del mismo.

1. Es responsabilidad del propietario asegurarse de que todos los usuarios de la bicicleta de ejercicios estén adecuadamente informados sobre todas las precauciones.
2. Antes de comenzar cualquier programa de ejercicios, consulte con su médico. Esto es particularmente importante para individuos mayores de 35 años o individuos con problemas de salud preexistentes.
3. Use la bicicleta de ejercicios siguiendo en todo momento las indicaciones de este manual.
4. La bicicleta de ejercicios ha sido diseñada exclusivamente para ser usada en casa. No use la bicicleta de ejercicios en un entorno comercial, de alquiler ni institucional.
5. Mantenga la bicicleta de ejercicios bajo techo, lejos de la humedad y el polvo. No coloque la bicicleta de ejercicios en el garaje ni en un patio cubierto, ni cerca del agua.
6. Coloque la bicicleta de ejercicios en una superficie nivelada con un mínimo de 0,6 m de espacio libre alrededor de ella. Para proteger el suelo o la alfombra de algún daño, coloque un tapete debajo de la bicicleta de ejercicios.
7. Inspeccione y apriete adecuadamente todas las piezas de manera regular. Reemplace inmediatamente cualquier pieza gastada.
8. Mantenga a los niños menores de 12 años y animales domésticos alejados de la bicicleta de ejercicios en todo momento.
9. Use ropa adecuada mientras hace ejercicios; no use ropa suelta que pueda engancharse en la bicicleta de ejercicios. Use siempre calzado deportivo para protegerse los pies.
10. La bicicleta de ejercicios no debe ser usada por personas que pesen más de 130 kg.
11. Tenga cuidado al montarse en la bicicleta de ejercicios y al bajar de ella.
12. El monitor de ritmo cardíaco no es un dispositivo médico. Existen varios factores, incluido el propio movimiento de la persona al hacer ejercicios, que pueden influir en la precisión de las lecturas del ritmo cardíaco. El monitor de ritmo cardíaco está diseñado únicamente como ayuda para los ejercicios, determinando las tendencias del ritmo cardíaco en general.
13. Mantenga siempre recta la espalda al usar la bicicleta de ejercicios; no arquee la espalda.
14. El hacer ejercicios en exceso puede causar lesiones graves o incluso la muerte. Si experimenta mareos, se queda sin aliento o siente dolor mientras hace ejercicios, deténgase inmediatamente y descanse.

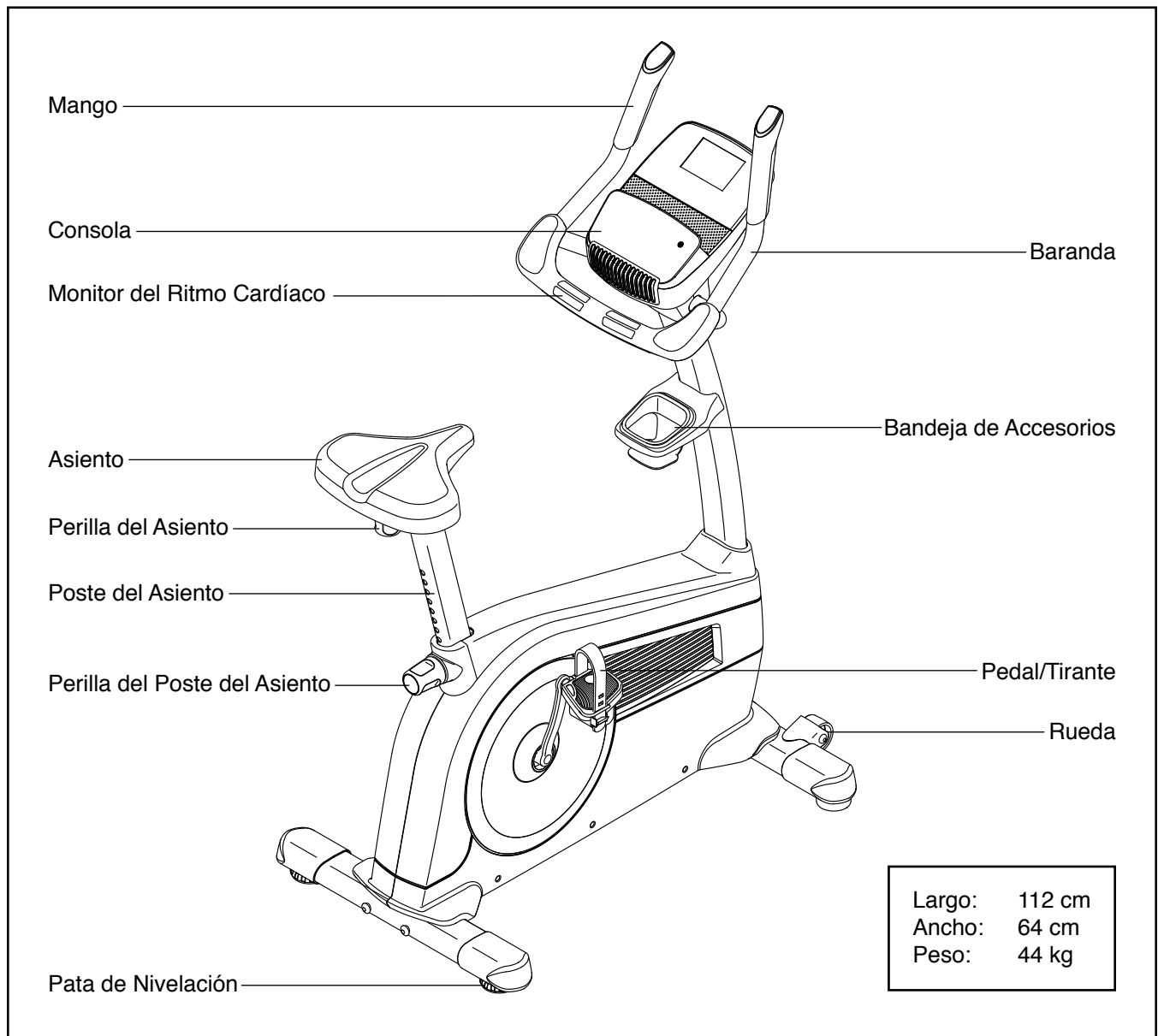
# ANTES DE COMENZAR

Gracias por seleccionar la revolucionaria bicicleta de ejercicios FREEMOTION® 350 U. El ciclismo es uno de los ejercicios más eficaces a la hora de mejorar el estado de forma cardiovascular, desarrollar la resistencia y tonificar todo el cuerpo. La bicicleta de ejercicios 350 U ofrece una variedad impresionante de funciones diseñadas para hacer sus entrenamientos en casa más agradables y eficaces.

**Para su beneficio, lea el manual cuidadosamente antes de usar la bicicleta de ejercicios.** Si tiene

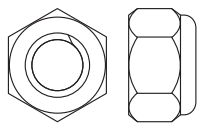
preguntas después de leer este manual, por favor vea la portada de este manual. Para ayudarnos a asistirle, anote el número de modelo y el número de serie del producto antes de contactarnos. El número del modelo y la ubicación del número de serie se muestran en la portada de éste manual.

Antes de seguir leyendo, por favor estudie el dibujo de abajo y familiarícese con las piezas y sus nombres.

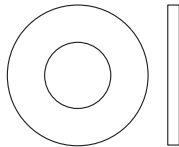


# TABLA DE IDENTIFICACIÓN DE PIEZAS

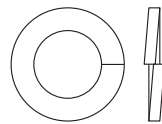
Consulte los dibujos que aparecen abajo para identificar las piezas pequeñas en el montaje. El número entre paréntesis debajo de cada dibujo es el número de la pieza en la LISTA DE LAS PIEZAS hacia el final de este manual. El número que aparece después del paréntesis es la cantidad necesaria para el montaje. **Nota: Si no encuentra alguna de las piezas en la bolsa de piezas, compruebe si ha sido previamente conectada. Pueden incluirse piezas adicionales.**



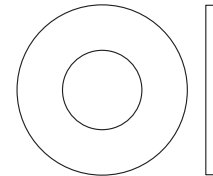
Contratuercas  
M8 (43)-4



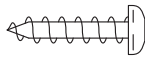
Arandela M8  
(64)-4



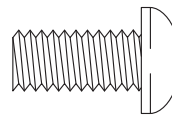
Arandela Dividida  
M8 (46)-4



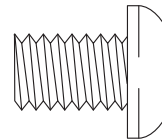
Arandela M10  
(31)-4



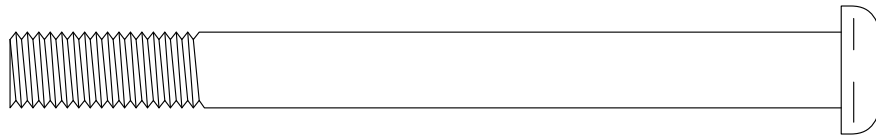
Tornillo #8 x 18mm  
(34)-8



Tornillo M8 x 16mm  
(63)-4



Tornillo M10 x 15mm  
(65)-4



Tornillo M10 x 110mm  
(53)-4

# MONTAJE

- El montaje requiere dos personas.
- Coloque todas las piezas en un área despejada y quite los materiales de empaque. No se deshaga de los materiales de empaque hasta haber terminado todos los pasos de montaje.
- Las partes del lado izquierdo están marcadas con "L" o "Left" y las partes del lado derecho están marcadas con "R" o "Right."
- Para identificar las piezas pequeñas, vea la página 5.

- Además de la(s) herramienta(s) incluida(s), para el montaje se necesitan las siguientes herramientas:

un destornillador Phillips



una llave inglesa



un mazo de goma

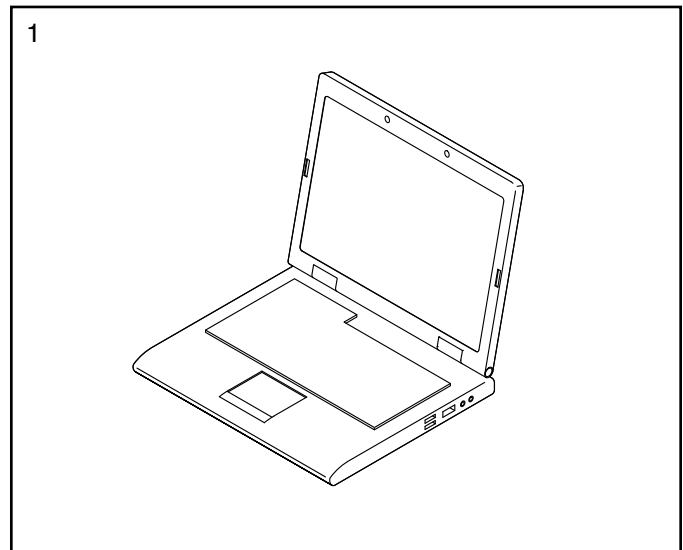


El montaje puede ser más fácil si tiene un juego de llaves. Para evitar dañar las piezas, no utilice herramientas eléctricas.

## 1. Visite la web [www.iconsupport.eu](http://www.iconsupport.eu) en su ordenador y registre su producto, esto:

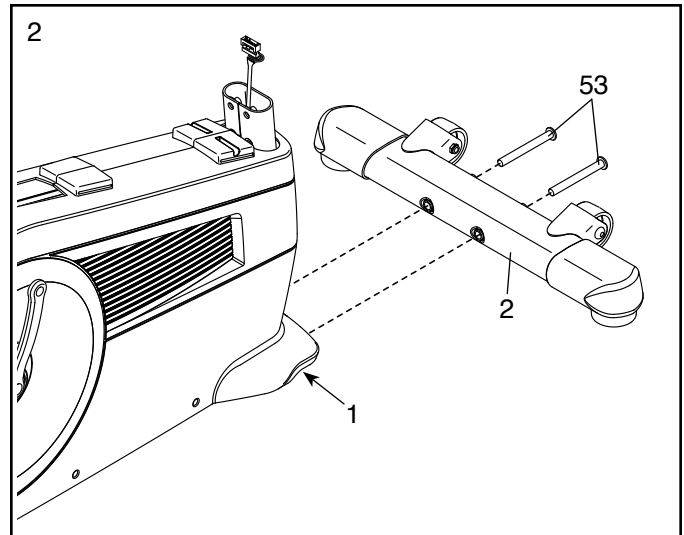
- activa su garantía
- le ahorra tiempo si alguna vez necesita contactar al Servicio al Cliente
- nos permite avisarle si hay nuevas actualizaciones y ofertas

Nota: Si no dispone de acceso a Internet, llame al Servicio al Cliente (vea la portada de este manual) para registrar su producto.



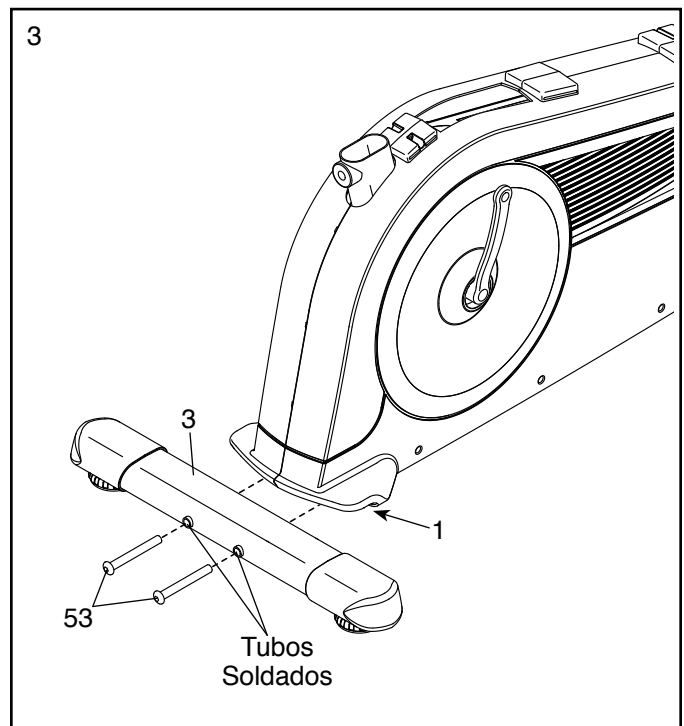
2. Identifique el Estabilizador Delantero (2) y oriéntelo como se muestra.

Conecte el Estabilizador Delantero (2) a la Armadura (1) con dos Tornillos M10 x 110mm (53).



3. Oriente el Estabilizador Trasero (3) de modo que el adhesivo quede orientado hacia la Armadura (1) y los tubos soldados queden en la ubicación indicada.

Conecte el Estabilizador Trasero (3) a la Armadura (1) con dos Tornillos M10 x 110mm (53).

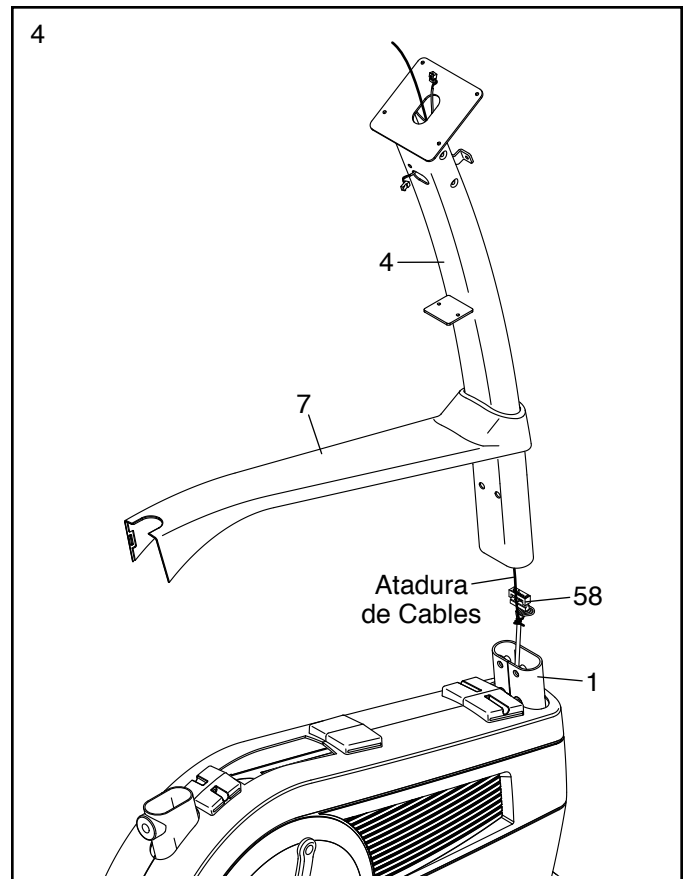


4. Oriente el Montante Vertical (4) y la Cubierta del Protector (7) como se muestra. Deslice la Cubierta del Protector hacia arriba por el Montante Vertical.

Haga que otra persona sostenga el Montante Vertical (4) y la Cubierta del Protector (7) cerca de la parte frontal de la Armadura (1).

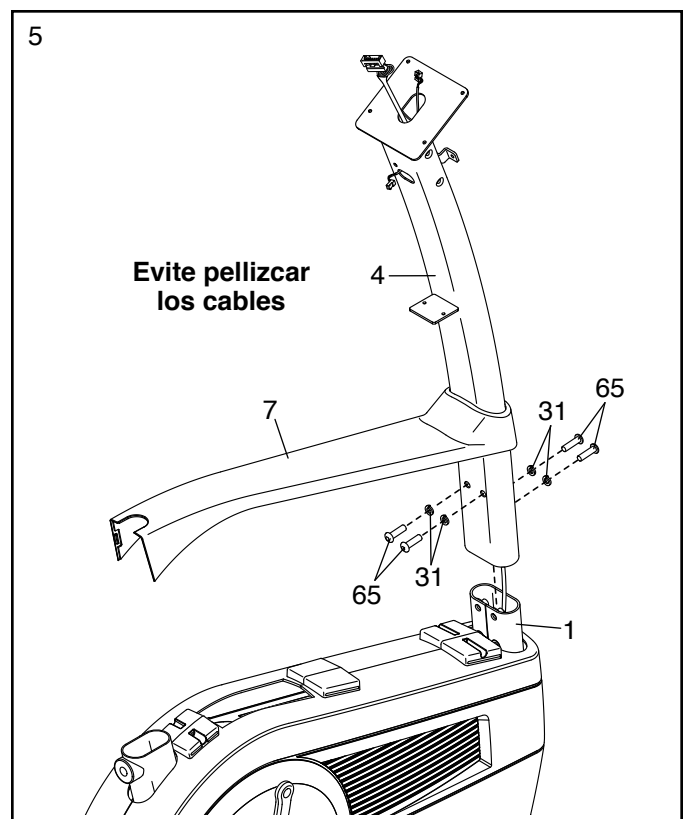
Localice la atadura de cables en el interior del Montante Vertical (4). Ate el extremo inferior de la atadura de cables al Cable Principal (58).

Tire del otro extremo de la atadura de cables hacia arriba hasta que el Cable Principal (58) pase a través del Montante Vertical (4).



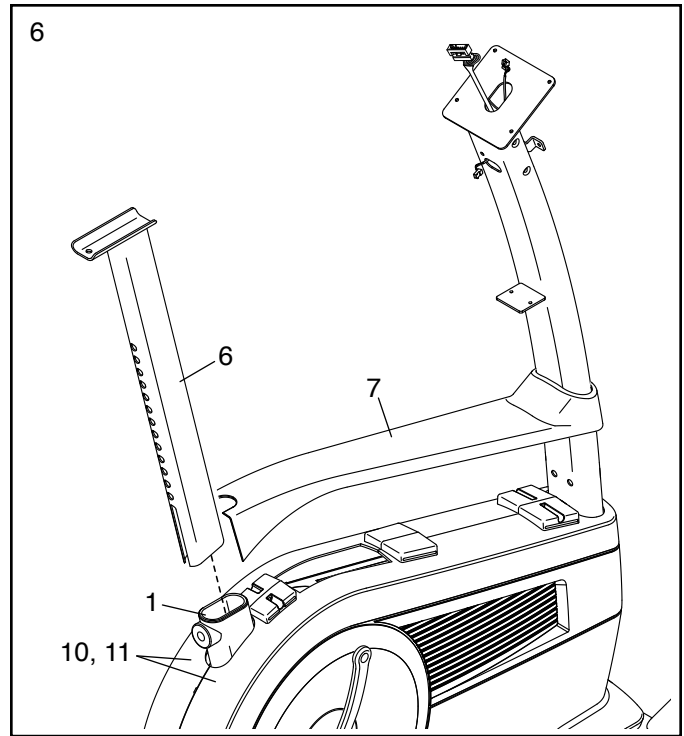
5. **Clave: Evite pellizcar los cables.** Deslice el Montante Vertical (4) por la Armadura (1). Conecte el Montante Vertical con cuatro Tornillos M10 x 15mm (65) y cuatro Arandelas M10 (31); **apriete parcialmente los cuatro Tornillos y apríételos a continuación.**

**No encaje a presión aún la Cubierta del Protector (7).**



6. Oriente el Poste del Asiento (6) como se muestra e insértelo en la Armadura (1).

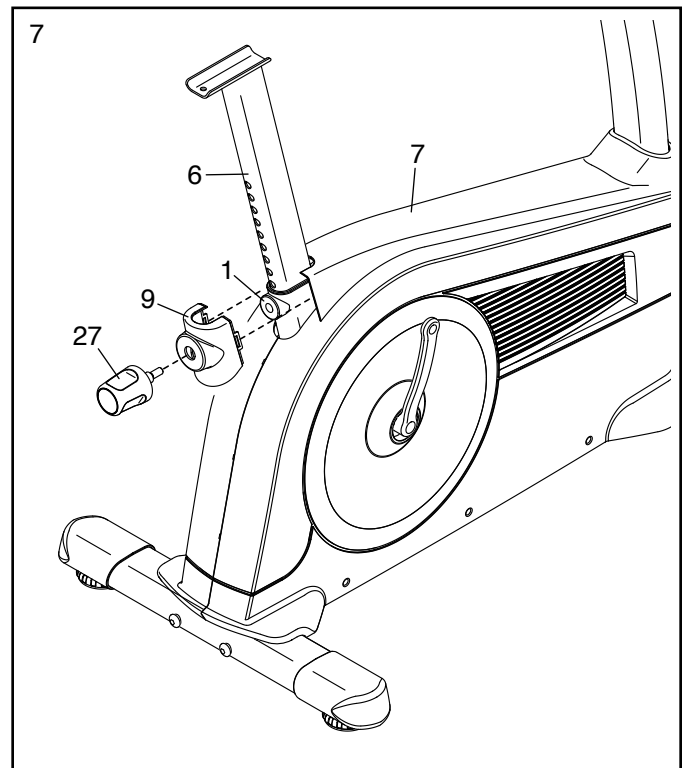
A continuación, deslice la Cubierta del Protector (7) hacia abajo y presiónela contra los Protectores Derecho e Izquierdo (10, 11).



7. Oriente el Protector de la Perilla (9) como se muestra y presiónelo contra la Cubierta del Protector (7).

A continuación, apriete la Perilla del Poste del Asiento (27) a la Armadura (1).

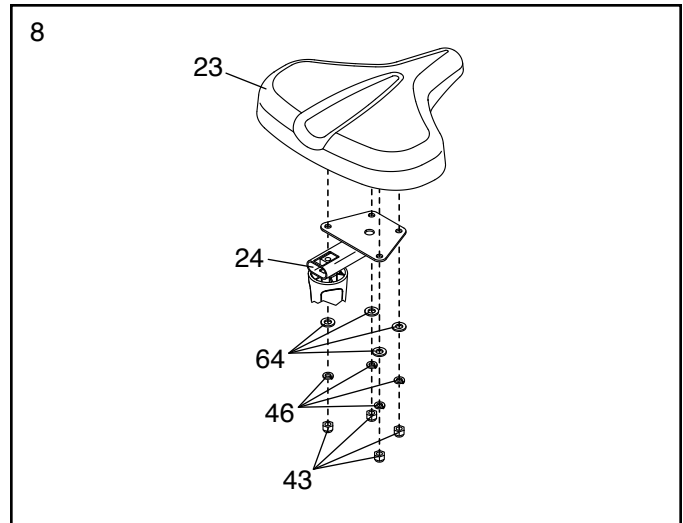
Afloje la Perilla del Poste del Asiento (27). A continuación, tire de la Perilla del Poste del Asiento, deslice el Poste del Asiento (6) hacia arriba o hacia abajo hasta la posición deseada y, a continuación, libere la Perilla del Poste del Asiento. **Mueva el Poste del Asiento levemente hacia arriba o hacia abajo para asegurarse de que la Perilla del Poste del Asiento se introduzca en uno de los orificios de ajuste del Poste del Asiento.** Luego apriete la Perilla del Poste del Asiento.



8. Oriente el Asiento (23) y el Porta Asiento (24) como se muestra.

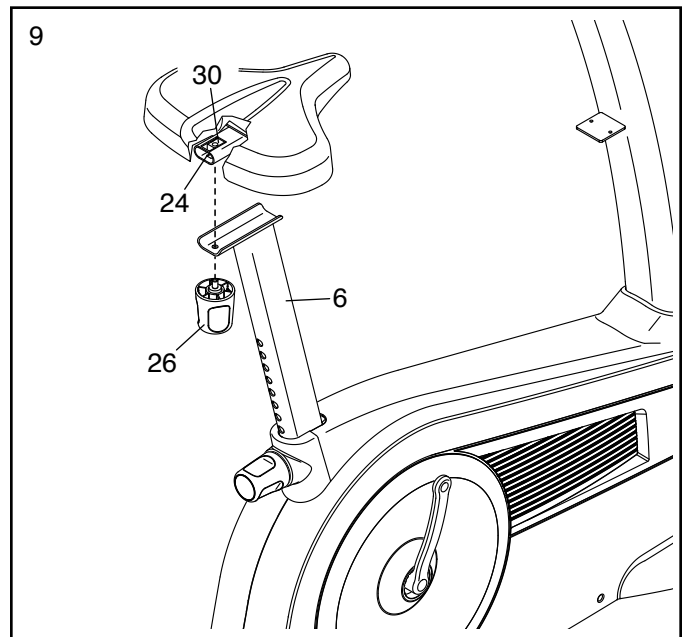
Conecte el Asiento (23) al Porta Asiento (24) con cuatro Contratuercas M8 (43), cuatro Arandelas Divididas M8 (46) y cuatro Arandelas M8 (64).

**Nota: Las Contratuercas, Arandelas Divididas y Arandelas pueden estar preconectadas al Asiento.**



9. Retire la Perilla del Asiento (26) del Soporte del Asiento (30) del interior del Porta Asiento (24).

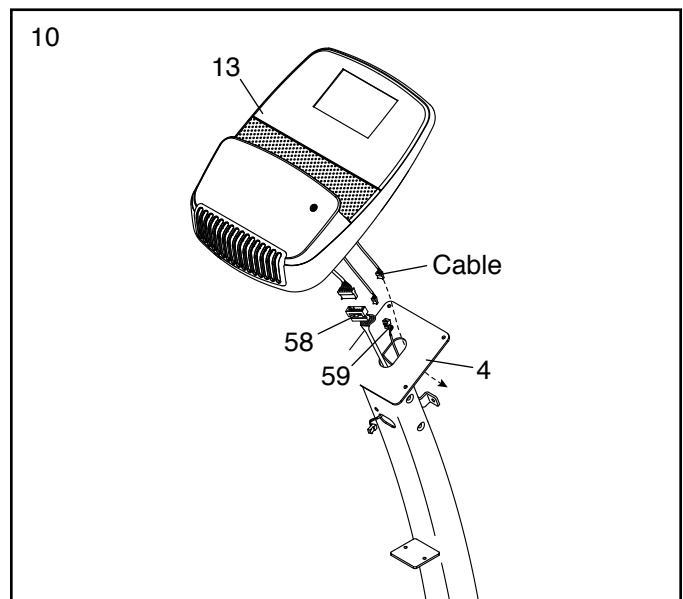
A continuación, coloque el Porta Asiento (24) sobre el Poste del Asiento (6). Inserte la Perilla del Asiento (26) hacia arriba en el Poste del Asiento y apriete la Perilla del Asiento en el Soporte del Asiento (30), dentro del Porta Asiento.



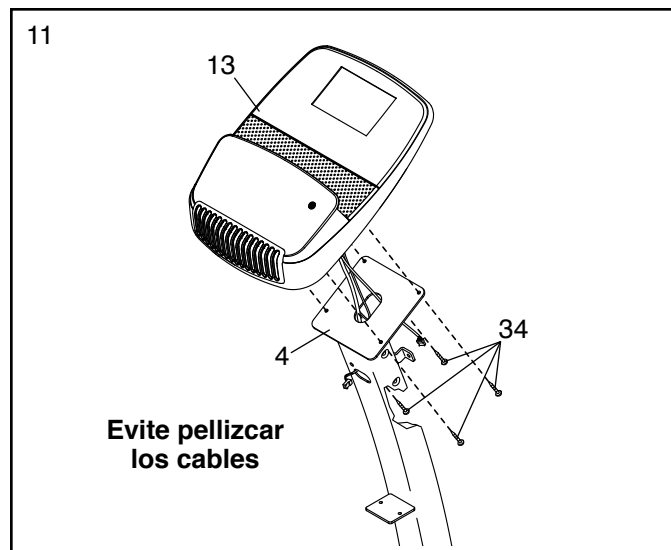
10. Mientras otra persona sostiene la Consola (13) cerca del Montante Vertical (4), conecte el Cable Principal (58) y el Cable del Receptor (59) a los cables correspondientes de la Consola.

A continuación, inserte el tercer cable de la Consola (13) en sentido descendente a través de la gran abertura del Montante Vertical (4).

Inserte el exceso de cable dentro del Montante Vertical (4).



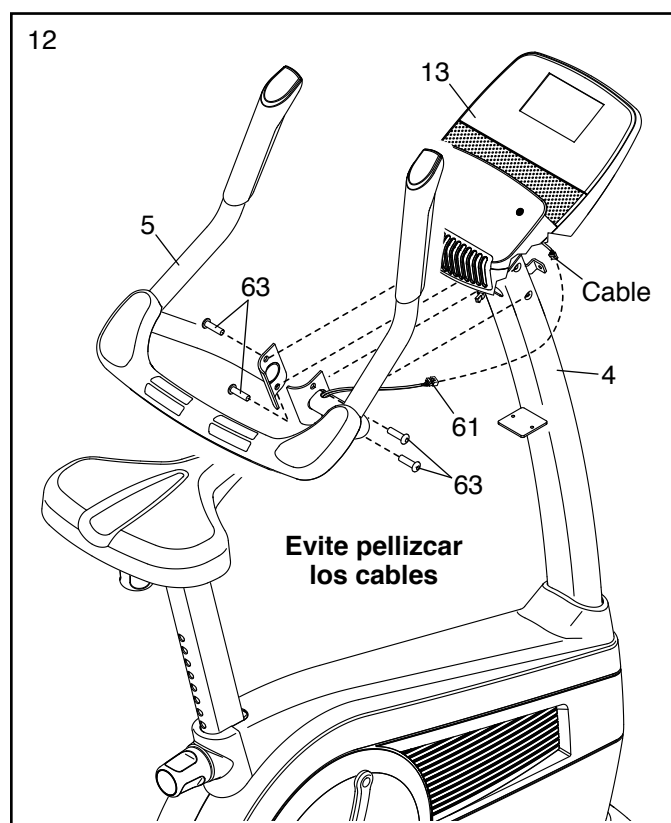
11. **Clave: Evite pellizcar los cables.** Conecte la Consola (13) al Montante Vertical (4) con cuatro Tornillos #8 x 18mm (34).



12. Haga que otra persona sostenga la Baranda (5) cerca del Montante Vertical (4).

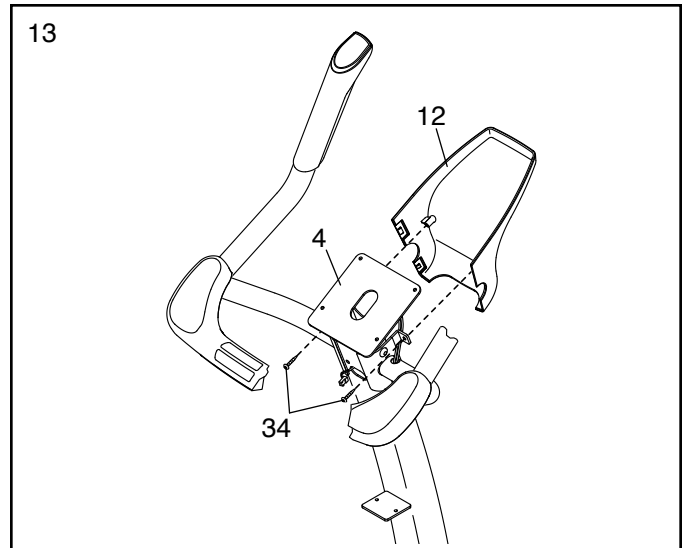
Conecte el Cable de Pulso (61) al cable indicado de la Consola (13).

**Clave: Evite pellizcar los cables.** Conecte la Baranda (5) al Montante Vertical (4) con cuatro Tornillos M8 x 16mm (63); **apriete parcialmente los cuatro Tornillos y apriételes a continuación.**



13. **Nota: Para una mayor claridad, en este paso no se muestra la Consola.**

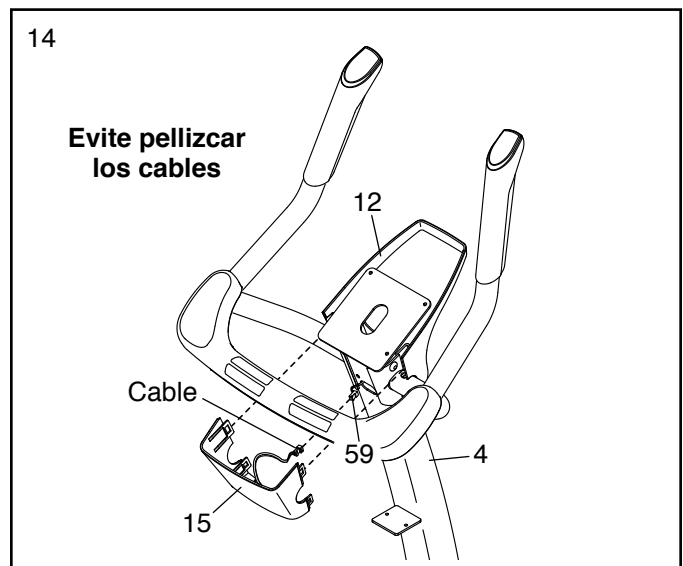
Conecte la Cubierta Delantera de la Consola (12) al Montante Vertical (4) con dos Tornillos #8 x 18mm (34).



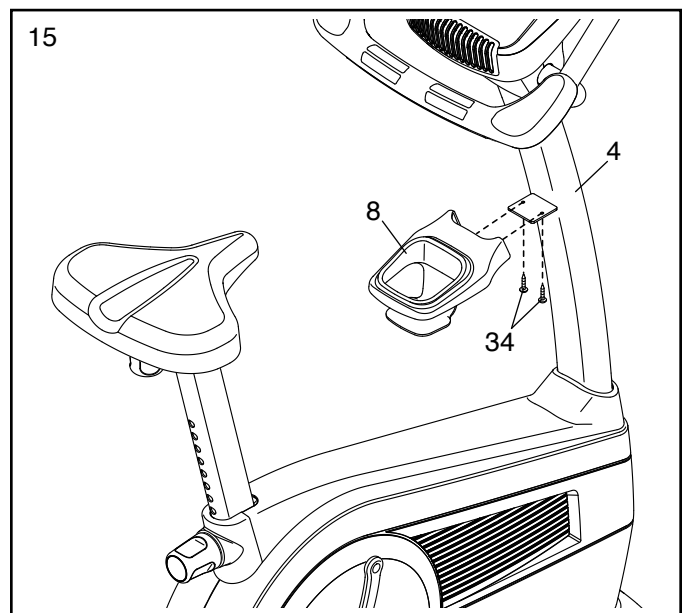
14. **Nota: Para una mayor claridad, en este paso no se muestra la Consola.**

Sostenga la Cubierta Trasera de la Consola (15) cerca del Montante Vertical (4). Conecte el cable de la Cubierta Trasera de la Consola al Cable del Receptor (59).

**Clave: Evite pellizcar los cables.** Presione la Cubierta Trasera de la Consola (15) contra la Cubierta Delantera de la Consola (12).



15. Conecte la Bandeja de Accesorios (8) al Montante Vertical (4) con dos Tornillos #8 x 18mm (34).

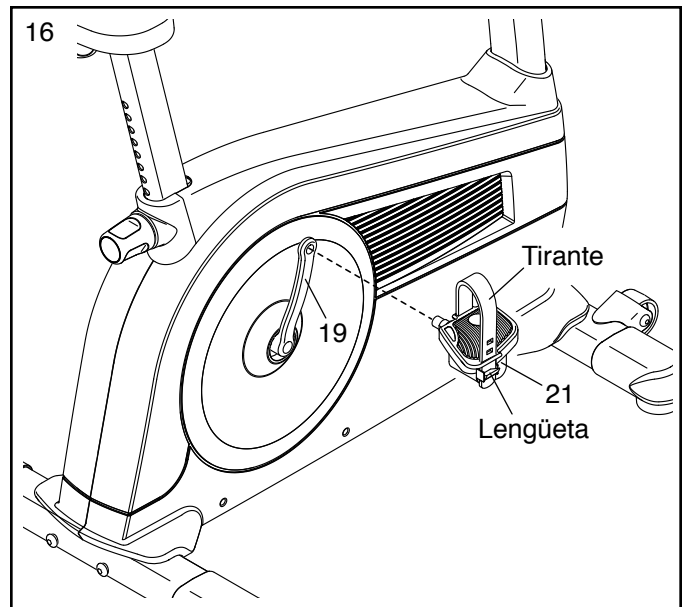


16. Identifique el Pedal Derecho (21).

Con una llave inglesa, **apriete firmemente** el Pedal Derecho (21) **en el sentido de las agujas del reloj** en el Brazo de la Manivela Derecha (19).

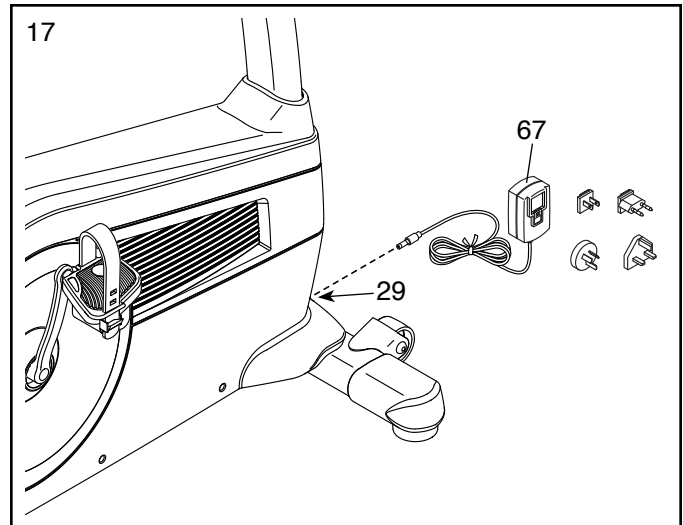
Apriete el Pedal Izquierdo (no se muestra) **en el sentido contrario a las agujas del reloj** a Brazo de la Manivela Izquierda (no se muestra).

Para apretar el tirante del Pedal Derecho (21), tire hacia abajo del extremo del tirante. Para aflojar el tirante, presione la pestaña y tire hacia arriba del tirante. **Ajuste el tirante del Pedal Izquierdo (no se muestra) de la misma manera.**



17. Enchufe el Adaptador de Corriente (67) en el Receptáculo de Corriente (29) de la armadura de la bicicleta de ejercicios.

Nota: Para enchufar el Adaptador de Corriente (67) a un tomacorriente, vea **CÓMO ENCHUFAR EL ADAPTADOR DE CORRIENTE** en la página 15.



18. **Tras haber ensamblado la bicicleta de ejercicios, inspecciónela para asegurarse de que esté ensamblada correctamente y de que funcione adecuadamente. Asegúrese de que todas las piezas estén correctamente apretadas antes de usar la bicicleta de ejercicios.** Nota: Pueden incluirse componentes adicionales. Coloque un tapete debajo de la bicicleta de ejercicios para proteger el suelo o la alfombra.

# EL MONITOR DE FRECUENCIA CARDÍACA

## CÓMO COLOCARSE EL MONITOR DE FRECUENCIA CARDÍACA

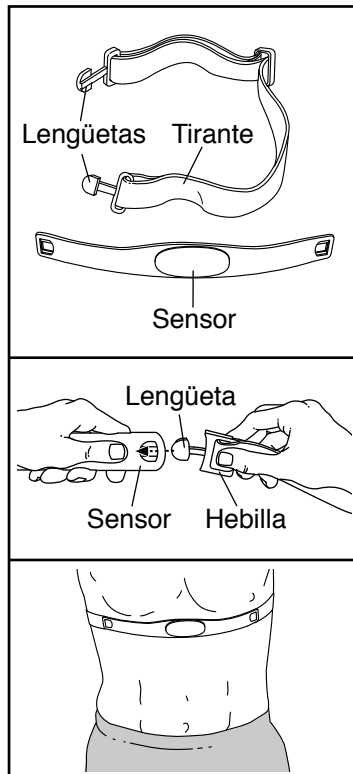
El monitor de frecuencia cardíaca consiste del tirante para el pecho y el sensor. Inserte la lengüeta en un extremo del tirante para el pecho dentro de un extremo de la unidad, como se muestra. Luego, presione el extremo del sensor debajo de la hebilla del tirante para el pecho. La lengüeta debe estar nivelada con el frente del sensor.

El monitor de frecuencia cardíaca se debe colocar debajo de su ropa, apretadamente contra su piel. Envuelva el monitor de frecuencia cardíaca alrededor de su pecho en el lugar que se muestra. Asegúrese de que el logotipo en el sensor esté mirando hacia arriba. Luego, conecte el otro extremo del tirante para el pecho al sensor. Ajuste lo largo del tirante para el pecho, si es necesario.

Jale el sensor algunas centímetros de su cuerpo y localice las dos áreas electrónicas que están cubiertas con ranuras poco hondas. Usando una solución salina como saliva o solución para los lentes de contacto, moje las dos áreas electrónicas. Regrese el sensor a una posición contra su pecho.

## CUIDADO Y MANTENIMIENTO

- Seque el sensor completamente con una toalla suave después de cada uso. La humedad puede mantener el sensor activado, acortando la vida de la pila.
- Guarde el monitor de frecuencia cardíaca en un lugar tibio y seco. No guarde el monitor de frecuencia cardíaca en una bolsa plástica o en ningún otro lugar que pueda guardar humedad.



- No exponga el monitor de frecuencia cardíaca a los rayos directos del sol por períodos de tiempo extendidos; no lo exponga a temperaturas arriba de 50° C o bajo -10° C.
- No doble o estire excesivamente el sensor cuando use o guarde el monitor de frecuencia cardíaca.
- Para limpiar el sensor, use una toalla mojada y una cantidad pequeña de agua jabonosa. Luego, limpie el sensor con una toalla húmeda y séquelo completamente con una toalla suave. Nunca use alcohol, abrasivos, o químicos para limpiar el sensor. Lave y seque el tirante para el pecho a mano.

## SOLUCIÓN DE PROBLEMAS

Si el monitor de frecuencia cardíaca no funciona apropiadamente, intente los pasos de abajo.

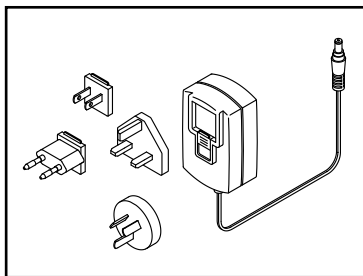
- Asegúrese que usted esté portando el monitor de frecuencia cardíaca como se describe a la izquierda. Si el monitor de frecuencia cardíaca no funciona cuando se coloca como se describe, muévelo un poco más abajo o más arriba en su pecho.
- Si las lecturas de frecuencia cardíaca no se muestran hasta que usted comience a sudar, vuelva a mojar las áreas electrónicas.
- Para que la consola muestre las lecturas de frecuencia cardíaca, usted debe estar a distancia de brazos extendidos de la consola.
- Si el sensor tiene una cubierta de pilas en la parte de atrás, reemplazca la pila con una pila nueva del mismo tipo.
- El monitor de frecuencia cardíaca está diseñado para personas que tienen ritmos normales del corazón. Las condiciones médicas como contracciones ventriculares prematuras (cvps), arritmia, y taquicardia le pueden causar problemas a la lectura de la frecuencia cardíaca.
- La interferencia magnética, causada por cables de alto voltage u otras fuentes, puede afectar la operación del monitor de frecuencia cardíaca. Si se sospecha que esto sea un problema, trate de relocalizar la máquina.

# OPERACIÓN DE LA BICICLETA DE EJERCICIOS

## CÓMO ENCHUFAR EL ADAPTADOR DE CORRIENTE

**IMPORTANTE:** Si la bicicleta de ejercicios ha sido expuesta a bajas temperaturas, deje que alcance la temperatura ambiente antes de enchufar el adaptador de corriente. De lo contrario, las pantallas de la consola u otros componentes electrónicos pueden resultar dañados.

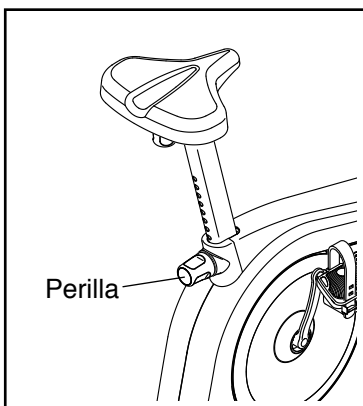
Enchufe el adaptador de corriente en la toma situada en la armadura de la bicicleta de ejercicios. Inserte el adaptador de enchufe adecuado en el adaptador de corriente en caso necesario. A continuación, enchufe el adaptador de corriente a una toma eléctrica adecuadamente instalada que cumpla con todas las normas y ordenanzas locales.



## CÓMO AJUSTAR LA ALTURA DEL ASIENTO

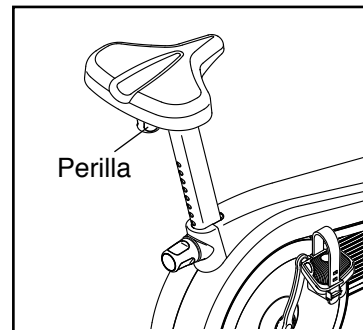
Para realizar unos ejercicios eficaces, el asiento debe estar a la altura adecuada. Mientras pedalea, sus rodillas deben estar levemente flexionadas cuando los pedales estén en la posición más baja.

Para ajustar el asiento, primero gire la perilla del poste del asiento en el sentido contrario a las agujas del reloj para aflojarla. A continuación, tire de la perilla, deslice el poste del asiento hacia arriba o hacia abajo hasta la posición deseada y, a continuación, libere la perilla. **Mueva el poste del asiento levemente hacia arriba o hacia abajo para asegurarse de que la perilla se introduzca en uno de los orificios de ajuste del poste del asiento.** A continuación, gire la perilla en el sentido de las agujas del reloj para apretarla.



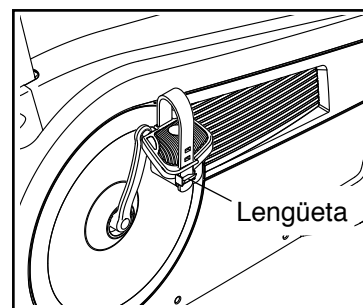
## CÓMO AJUSTAR LA POSICIÓN LATERAL DEL ASIENTO

Para ajustar la posición lateral del asiento, primero afloje la perilla del asiento varias vueltas. A continuación, mueva el asiento hacia delante o hacia atrás a la posición deseada y, a continuación, apriete firmemente la perilla del asiento.



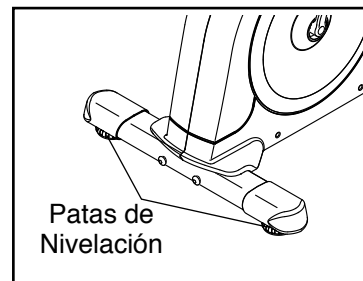
## CÓMO AJUSTAR LOS TIRANTES DE LOS PEDALES

Para apretar un tirante de pedal, tire hacia abajo del extremo del tirante. Para aflojar un tirante, presione la pestaña y tire hacia arriba del tirante.

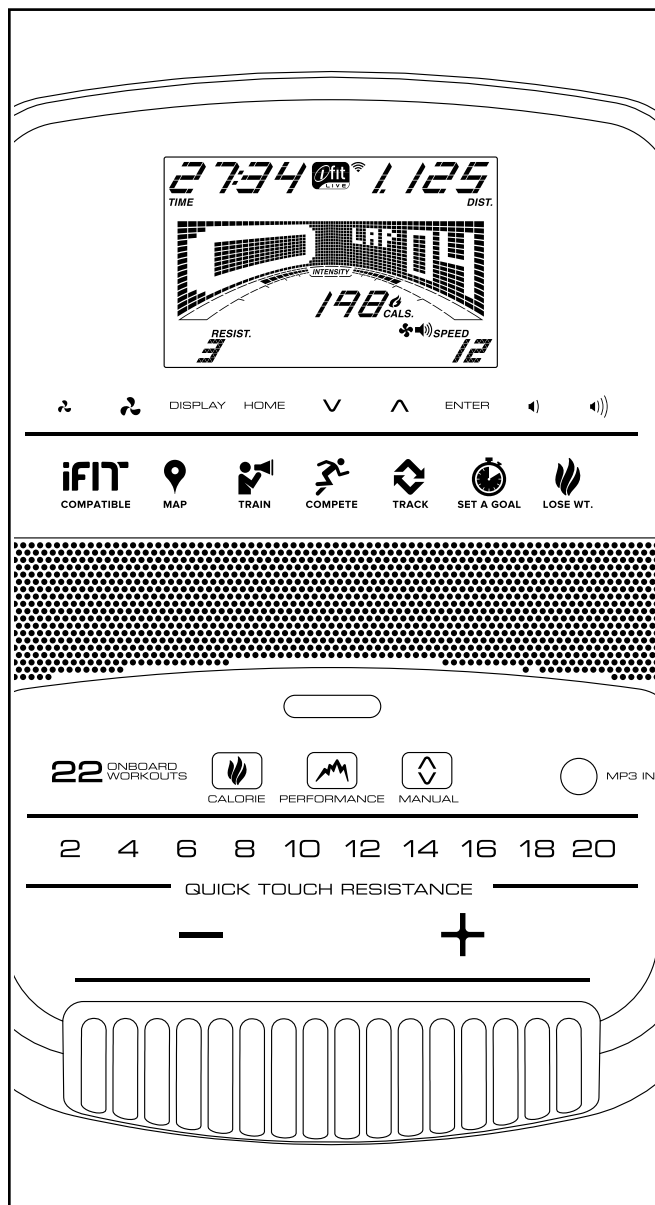


## CÓMO NIVELAR LA BICICLETA DE EJERCICIOS

Si la bicicleta de ejercicios se mece un poco durante el uso, gire una o ambas patas de nivelación situadas bajo el estabilizador trasero hasta que deje de mecerse.



## DIAGRAMA DE LA CONSOLA



## CARACTERÍSTICAS DE LA CONSOLA

La consola avanzada ofrece una serie de funciones diseñadas para hacer sus entrenamientos más efectivos y agradables.

Cuando use la función manual de la consola, podrá ajustar la resistencia de los pedales con sólo tocar un botón.

Mientras hace ejercicios, la consola proveerá información continua de los ejercicios. Usted también puede medir su ritmo cardíaco usando el monitor de ritmo cardíaco del mango o el monitor de ritmo cardíaco para el pecho que se incluye.

La consola ofrece una selección de entrenamientos a bordo. Cada entrenamiento cambia automáticamente la resistencia de los pedales a medida que lo guía en un entrenamiento efectivo. También puede ajustar un objetivo de calorías, distancia o tiempo.

La consola también presenta una función iFit que permite a la consola comunicarse con su red inalámbrica a través de un módulo iFit opcional. Con la función iFit, usted puede descargar entrenamientos personalizados, crear sus propios entrenamientos, controlar el resultado de su entrenamiento, competir contra otros usuarios de iFit y tener acceso a otras muchas funciones. **Para comprar un módulo iFit en cualquier momento, vaya a [www.iFit.com](http://www.iFit.com) o llame al número de teléfono que aparece en la portada de este manual.**

También puede conectar su reproductor de MP3 o de CD al sistema de sonido de la consola y escuchar su música favorita o sus audiolibros mientras hace ejercicios.

**Para usar la función manual, vea la página 17. Para utilizar un entrenamiento a bordo, vea la página 19. Para utilizar un entrenamiento con fijación de meta, vea la página 20. Para utilizar un entrenamiento de iFit, vea la página 21. Para usar el sistema de sonido, vea la página 22. Para cambiar los ajustes de la consola, vea la página 23.**

Nota: Retire cualquier lámina de plástico que pueda quedar sobre la pantalla.

## CÓMO USAR LA FUNCIÓN MANUAL

### 1. Comience a pedalear o pulse cualquier botón de la consola para encender la consola.

Al encender la consola, la pantalla se enciende. En ese momento, la consola estará lista para su uso.

### 2. Seleccione la función manual.

Pulse el botón Manual de la consola para seleccionar la función manual.

Si no tiene un módulo iFit inalámbrico insertado en la consola y conectado a iFit, la función manual se seleccionará automáticamente.

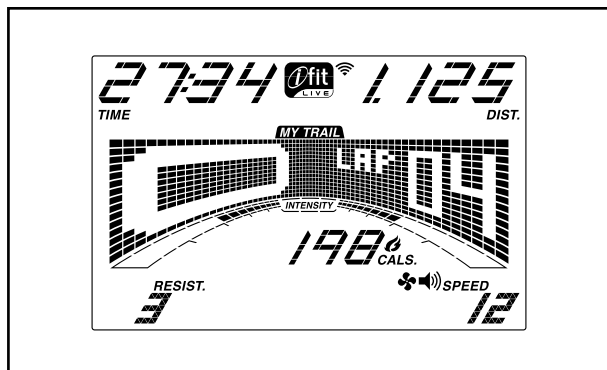
### 3. Cambie la resistencia de los pedales según desee.

A medida que padelea, cambie la resistencia de los pedales pulsando uno de los botones numerados Quick Touch Resistance (resistencia de toque rápido) o pulsando uno de los botones para aumentar y disminuir Quick Touch Resistance.

Nota: Tras pulsar un botón, pasará cierto tiempo antes de que los pedales alcancen el nivel de resistencia seleccionado.

### 4. Siga su progreso en la pantalla.

La pantalla puede mostrar la siguiente información de entrenamientos:



**Cals. (calorías):** Esta función de pantalla muestra el número aproximado de calorías quemadas.

**Cals./Hr (calorías por hora):** Esta función de pantalla muestra el número aproximado de calorías que está quemando por hora.

**Dist. (distancia):** Esta función de pantalla muestra la distancia pedaleada, en millas o kilómetros.

**Pulse (pulso):** Esta función de pantalla muestra su ritmo cardíaco al utilizar el monitor de ritmo cardíaco del mango o el monitor de ritmo cardíaco para el pecho que se incluye (vea el paso 5).

**Resist. (resistencia):** Esta función de pantalla muestra el nivel de resistencia de los pedales durante unos segundos cada vez que cambia el nivel de resistencia.

**Speed (velocidad):** Esta función de pantalla muestra su velocidad de pedaleo en millas por hora o kilómetros por hora.

**Time (tiempo):** Al seleccionar la función manual, esta pantalla muestra el tiempo transcurrido. Cuando se selecciona un entrenamiento a bordo, esta función de pantalla mostrará el tiempo restante del entrenamiento.

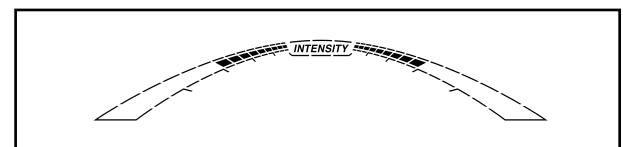
La matriz ofrece varias pestañas de visualización. Pulse el botón Display (pantalla) hasta mostrar la pestaña deseada. También puede pulsar los botones de aumento y disminución situados junto al botón Enter.

**Speed (velocidad):** Esta pestaña muestra un perfil con los ajustes de velocidad del entrenamiento. Al final de cada minuto se muestra un nuevo segmento.

**My Trail (mi ruta):** Esta pestaña muestra una pista que representa 400 m (1/4 de milla). Mientras hace ejercicios, el rectángulo parpadeante mostrará sus progresos. La pestaña My Trail también muestra el número de vueltas completadas.

**Calorie (calorías):** Esta pestaña muestra la cantidad aproximada de calorías que ha quemado. La altura de cada segmento representa el número de calorías quemadas durante ese segmento.

Mientras hace ejercicios, la barra de nivel de intensidad del entrenamiento indicará el nivel de intensidad aproximado de su entrenamiento.



Pulse el botón Home (inicio) para salir del entrenamiento y regresar al menú predeterminado (vea CÓMO CAMBIAR LOS AJUSTES DE LA CONSOLA en la página 23 para ajustar el menú predeterminado). En caso necesario, pulse de nuevo el botón Home.

Si tiene un módulo iFit inalámbrico conectado, el símbolo inalámbrico de la parte superior de la pantalla mostrará la intensidad de su señal inalámbrica. La intensidad de señal completa se indica con cuatro arcos.



Cambie el volumen de la consola pulsando los botones de aumento y reducción de volumen.



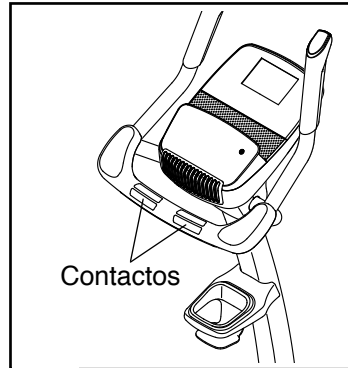
## 5. Si lo desea, mida su ritmo cardíaco.

Para usar el monitor de ritmo cardíaco para el pecho que se incluye, vea la página 14. Para usar el monitor de ritmo cardíaco del mango, siga las instrucciones que aparecen más abajo.

**IMPORTANTE: Si usa ambos monitores de ritmo cardíaco al mismo tiempo, la consola no mostrará su ritmo cardíaco de manera precisa.**

Si hay láminas de plástico sobre los contactos metálicos del monitor de ritmo cardíaco del mango, retire los plásticos. Para medir su ritmo cardíaco, sostenga el monitor de ritmo cardíaco

del mango con las palmas apoyadas sobre los contactos. **Evite mover las manos o agarrar los contactos con demasiada fuerza.**

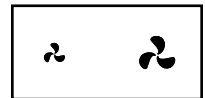


Cuando se detecta su pulso, parpadeará un símbolo de corazón en la pantalla cada vez que late su corazón; aparecerán uno o dos guiones y después se mostrará su ritmo cardíaco. **Para lograr una lectura de su ritmo cardíaco lo más precisa posible, sujete los contactos durante al menos 15 segundos.**

Si la pantalla no muestra su ritmo cardíaco, asegúrese de que sus manos estén colocadas de la forma descrita. Tenga cuidado para no mover demasiado las manos ni agarrar los contactos con demasiada fuerza. Para un rendimiento óptimo, limpie los contactos con un paño suave; **jamás utilice alcohol, materiales abrasivos ni productos químicos para limpiar los contactos.**

## 6. Encienda el ventilador si lo desea.

El ventilador tiene los ajustes de velocidad baja y alta. Pulse repetidamente los botones de aumento y disminución del ventilador para seleccionar una velocidad de ventilador o para desactivar el ventilador.



Nota: Si los pedales no se mueven durante unos treinta segundos, el ventilador se apaga automáticamente.

## 7. Cuando usted termina de hacer ejercicios, la consola se apaga automáticamente.

Si los pedales no se mueven durante varios segundos, suena un tono, la consola cambia al estado de pausa y el tiempo parpadea en la pantalla. Para reanudar su entrenamiento, simplemente reanude el pedaleo.

Si los pedales no se mueven durante varios minutos y no se pulsan los botones, la consola se apaga y la pantalla se restablece.

Nota: La consola presenta una función de demostración en pantalla diseñada para ser usada si la bicicleta de ejercicios está siendo exhibida en algún establecimiento comercial. Si la función de demostración está activada, la consola mostrará una presentación predefinida. Para desactivar la función de demostración, vea CÓMO CAMBIAR LOS AJUSTES DE LA CONSOLA en la página 23.

## CÓMO USAR UN ENTRENAMIENTO A BORDO

### 1. Comience a pedalear o pulse cualquier botón de la consola para encender la consola.

Al encender la consola, la pantalla se enciende. En ese momento, la consola estará lista para su uso.

### 2. Seleccione un entrenamiento a bordo.

Para seleccionar un entrenamiento a bordo, pulse repetidamente el botón Calorie (calorías) o el botón Performance (rendimiento) hasta que se muestre el entrenamiento deseado en la pantalla.

Cuando seleccione un entrenamiento a bordo, la pantalla mostrará la duración del entrenamiento y el nombre del entrenamiento. La matriz mostrará un perfil de los ajustes de velocidad del entrenamiento.

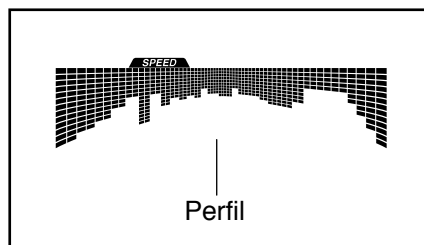
En la pantalla también se mostrarán el nivel de resistencia máximo y la velocidad máxima del entrenamiento.

### 3. Comience a pedalear para iniciar el entrenamiento.

Cada entrenamiento está dividido en segmentos de un minuto. Cada segmento viene programado con un nivel de resistencia y una velocidad objetivo. Nota: Es posible programar el mismo nivel de resistencia y/o la misma velocidad objetivo para varios segmentos consecutivos.

Durante el entrenamiento, el perfil de la pestaña de velocidad mostrará sus progresos.

El segmento parpadeante del perfil representa el segmento actual del entrenamiento. La altura del segmento parpadeante indica la velocidad objetivo del segmento actual.



Al final de cada segmento del entrenamiento se emite una serie de tonos y el siguiente segmento del perfil comienza a parpadear. Si se programa otro nivel de resistencia y/u otra velocidad objetivo para el siguiente segmento, el nivel de resistencia y/o la velocidad objetivo aparecen en la pantalla durante unos segundos a modo de aviso. A continuación, el nivel de resistencia de los pedales cambiará.

Mientras hace ejercicios, mantenga una velocidad de pedaleo cercana a la velocidad objetivo del segmento actual. **IMPORTANTE: La velocidad objetivo sólo tiene como fin proporcionar motivación. Su velocidad de pedaleo actual puede ser más lenta que la velocidad objetivo. Asegúrese de pedalear a una velocidad que le resulte cómoda.**

Si el nivel de resistencia para el segmento actual es demasiado alto o bajo, usted puede modificar manualmente la configuración pulsando los botones Quick Touch Resistance (resistencia de toque rápido). **IMPORTANTE: Al finalizar el segmento actual del entrenamiento, los pedales se ajustarán automáticamente al nivel de resistencia programado para el siguiente segmento.**

El entrenamiento continuará de esta manera hasta que finalice el último segmento. Para parar el entrenamiento en cualquier momento, deje de pedalear. La hora destellará intermitentemente en la pantalla. Para reanudar el entrenamiento, simplemente reanude el pedaleo.

### 4. Siga su progreso en la pantalla.

Vea el paso 4 en la página 17.

### 5. Si lo desea, mida su ritmo cardíaco.

Vea el paso 5 en la página 18.

### 6. Encienda el ventilador si lo desea.

Vea el paso 6 en la página 18.

### 7. Cuando usted termina de hacer ejercicios, la consola se apaga automáticamente.

Vea el paso 7 en la página 18.

## **CÓMO USAR UN ENTRENAMIENTO CON FIJACIÓN DE META**

### **1. Comience a pedalear o pulse cualquier botón de la consola para encender la consola.**

Al encender la consola, la pantalla se enciende. En ese momento, la consola estará lista para su uso.

### **2. Ajuste un objetivo de calorías, distancia o tiempo.**

Para ajustar un objetivo de calorías, distancia o tiempo, pulse primero el botón Set A Goal (ajustar objetivo).

A continuación, pulse los botones de aumento o disminución situados junto al botón Enter (intro) hasta que la pantalla muestre el nombre del objetivo deseado. A continuación, pulse el botón Enter.

A continuación, pulse los botones de aumento y disminución situados junto al botón Enter para fijar el objetivo deseado.

### **3. Comience a pedalear para iniciar el entrenamiento.**

Cada entrenamiento está dividido en segmentos de un minuto.

Puede cambiar manualmente la resistencia de los pedales según desee durante el entrenamiento; pulse para ello los botones Resistance (resistencia).

Nota: Si cambia manualmente el nivel de resistencia durante un entrenamiento con objetivo de calorías, la duración del entrenamiento puede ajustarse automáticamente para asegurarse de que alcance su objetivo de calorías.

**Nota: La meta calórica es una estimación del número de calorías que quemará durante el entrenamiento. El número real de calorías que quemará dependerá de varios factores, tales como su peso. Además, si cambia manualmente el nivel de resistencia durante el entrenamiento, el número de calorías que quemará se verá afectado.**

El entrenamiento continuará de esta manera hasta que se alcance el objetivo de calorías, distancia o tiempo. Para poner en pausa el entrenamiento, deje de pedalear. El tiempo se pondrá en pausa en la pantalla. Para reanudar el entrenamiento, simplemente reanude el pedaleo.

### **4. Siga su progreso en la pantalla.**

Vea el paso 4 en la página 17.

### **5. Si lo desea, mida su ritmo cardíaco.**

Vea el paso 5 en la página 18.

### **6. Encienda el ventilador si lo desea.**

Vea el paso 6 en la página 18.

### **7. Cuando usted termina de hacer ejercicios, la consola se apaga automáticamente.**

Vea el paso 7 en la página 18.

## CÓMO USAR UN ENTRENAMIENTO IFIT

Debe tener un módulo iFit opcional para utilizar un entrenamiento iFit. **Para comprar un módulo iFit en cualquier momento, vaya a [www.iFit.com](http://www.iFit.com) o llame al número de teléfono que aparece en la portada de este manual.**

Nota: Para usar un módulo iFit, debe tener acceso a una computadora que tenga una conexión a Internet y un puerto USB. También necesitará una membresía de iFit.com. Para usar un módulo iFit inalámbrico, debe tener su propia red inalámbrica y un router 802.11b/g/n con la transmisión SSID habilitada (no se admiten las redes ocultas).

### 1. Comience a pedalear o pulse cualquier botón de la consola para encender la consola.

Al encender la consola, la pantalla se enciende. En ese momento, la consola estará lista para su uso.

### 2. Inserte el módulo iFit en la consola.

Para usar un entrenamiento iFit, asegúrese de que el módulo iFit esté insertado en la consola.

**IMPORTANTE: Para satisfacer los requisitos de cumplimiento normativo acerca de la exposición, la antena y el transmisor del módulo iFit deben estar al menos a 20 cm de cualquier persona y no deben estar cerca de ninguna antena o transmisor ni conectado a tales elementos.**

### 3. Seleccione un usuario.

Si hay más de un usuario registrado en su cuenta de iFit, puede cambiar de usuario en la pantalla principal de iFit. Pulse los botones de aumento y disminución situados junto al botón Enter para seleccionar un usuario.

### 4. Seleccione un entrenamiento iFit.

Para seleccionar un entrenamiento iFit, pulse uno de los botones iFit. Antes de que se descarguen entrenamientos, deberá añadirlos a su programa en [www.iFit.com](http://www.iFit.com).

Pulse el botón Map (mapa), el botón Train (entrenar) o el botón Lose Wt. (perder peso) para descargar en su programa el siguiente entrenamiento del tipo correspondiente.

Pulse el botón Compete (competir) para competir en una carrera que ha programado previamente.

Pulse el botón Track (seguimiento) para repetir un entrenamiento de iFit reciente de su programa. A continuación, pulse los botones de aumento y disminución para seleccionar el entrenamiento deseado. A continuación, pulse el botón Enter para comenzar el entrenamiento.

**Para obtener más información sobre los entrenamientos iFit, visite la web [www.iFit.com](http://www.iFit.com).**

Cuando se selecciona un entrenamiento iFit, la pantalla indicará la duración del entrenamiento y el número aproximado de calorías que correrá. Es posible que la pantalla indique también el nombre del entrenamiento. Si selecciona un entrenamiento de competición, es posible que la pantalla realice una cuenta regresiva hasta el comienzo de la carrera.

Nota: Los botones iFit también pueden ejecutar entrenamientos de demostración. Para usar los entrenamientos de demostración, retire el módulo iFit de la consola y pulse uno de los botones iFit.

### 5. Comience el entrenamiento.

Vea el paso 3 en la página 19.

Durante algunos entrenamientos, una asesoría de audio le guiará por el entrenamiento. Puede seleccionar un ajuste para la asesoría de audio (vea CÓMO CAMBIAR LOS AJUSTES DE LA CONSOLA en la página 23).

Para parar el entrenamiento en cualquier momento, deje de pedalear. La hora destellará intermitentemente en la pantalla. Para reanudar el entrenamiento, simplemente reanude el pedaleo.

## 6. Siga su progreso en la pantalla.

Vea el paso 4 en la página 17.

La pestaña My Trail (mi ruta) muestra un mapa de la ruta, o bien mostrará una pista y el número de vueltas completadas.

Durante un entrenamiento de competición, la pestaña Compete (competir) mostrará su progreso en la carrera. A medida que participa en la carrera, la línea superior de la matriz indica qué parte de la carrera ha completado. Las otras líneas le muestran a sus competidores. El final de la matriz representa el final de la carrera.

## 7. Si lo desea, mida su ritmo cardíaco.

Vea el paso 5 en la página 18.

## 8. Encienda el ventilador si lo desea.

Vea el paso 6 en la página 18.

## 9. Cuando usted termina de hacer ejercicios, la consola se apaga automáticamente.

Vea el paso 7 en la página 18.

**Para más información acerca de la función iFit, visite [www.iFit.com](http://www.iFit.com).**

## CÓMO USAR EL SISTEMA DE SONIDO

Para reproducir música o audiolibros a través del sistema de sonido de la consola, mientras hace ejercicios, enchufe un cable de audio con ambos extremos machos de 3,5 mm (no incluido), en la toma de la consola y en una toma de su reproductor MP3, reproductor de CD u otro reproductor personal de audio; **asegúrese de que el cable de audio esté bien conectado. Nota: Para comprar un cable de audio, visite la tienda de electrónica de su localidad.**

A continuación, pulse el botón de reproducción de su reproductor personal de audio. Ajuste el volumen utilizando los botones para aumentar y disminuir el volumen de la consola o el control correspondiente de su reproductor personal de audio.

## CÓMO CAMBIAR LOS AJUSTES DE LA CONSOLA

### 1. Seleccione la función de ajustes.

Para seleccionar la función de ajustes, pulse y mantenga pulsado el botón Display (pantalla) hasta que la información de la función de ajustes aparezca en la pantalla.

La pantalla muestra el número total de horas que se ha usado la bicicleta de ejercicios y la distancia total (en millas o kilómetros) que se ha pedaleado con la bicicleta de ejercicios.

Si tiene conectado un módulo iFit a la consola, la pantalla muestra las palabras WIFI MODULE (módulo Wi-Fi) o USB MODULE (módulo USB).

Si no tiene conectado ningún módulo iFit, la pantalla muestra las palabras NO IFIT MODULE (ningún módulo iFit). Si no hay ningún módulo conectado, una parte de las opciones de los ajustes no estará disponible.

### 2. Recorra la función de ajustes.

Cuando se selecciona la función de ajustes, la matriz de la pantalla muestra diversas pantallas opcionales. Pulse repetidamente el botón de disminución situado junto al botón Enter (intro) para seleccionar la pantalla opcional deseada.

La sección inferior de la pantalla mostrará instrucciones para la pantalla opcional seleccionada.

**Asegúrese de seguir las instrucciones mostradas en la parte inferior de la pantalla.**

### 3. Realice los cambios deseados en los ajustes.

**Demo:** La consola presenta una función de demostración en pantalla diseñada para ser usada si la bicicleta de ejercicios está siendo exhibida en algún establecimiento comercial. Mientras esté activada la función de demostración, la pantalla mostrará una presentación predefinida mientras no se esté usando. Pulse el botón Enter repetidamente para activar o desactivar la función de demostración.

**Units (unidades):** La unidad de medida seleccionada actualmente aparecerá en la pantalla. Para cambiar la unidad de medida, pulse repetidamente el botón Enter. Para ver la distancia en millas, seleccione ENGLISH (inglesas). Para ver la distancia en kilómetros, seleccione METRIC (métricas).

**Contrast Level (nivel de contraste):** El nivel de contraste seleccionado actualmente aparecerá en la pantalla. Pulse los botones Resistance (resistencia) de aumento y disminución para ajustar el nivel de contraste.

**Trainer Voice (voz de entrenador):** El ajuste seleccionado actualmente para la asesoría de audio aparecerá en la pantalla. Pulse el botón Enter repetidamente para activar o desactivar la asesoría de audio.

**Default Menu (menú predeterminado):** El menú predeterminado aparece al pulsar el botón Home. Pulse el botón Enter repetidamente para seleccionar la función manual o el menú de iFit como menú predeterminado.

**Check Status (comprobar estado):** La pantalla muestra las palabras CHECK WIFI STATUS (comprobar estado de Wi-Fi) o CHECK USB STATUS (comprobar estado de USB). Pulse el botón Enter. Tras unos segundos, la pantalla mostrará el estado del módulo iFit. Para salir de esta pantalla, pulse el botón Display.

**Send/Receive (enviar/recibir):** La pantalla muestra las palabras SEND/RECEIVE DATA (enviar/recibir datos). Pulse el botón Enter. A continuación, la consola buscará entrenamientos de iFit y descargas de firmware.

### 4. Salga de la función de ajustes.

Pulse el botón Display para salir de la función de ajustes.

# MANTENIMIENTO Y SOLUCIÓN DE PROBLEMAS

## MANTENIMIENTO

Inspeccione y apriete regularmente todas las piezas de la bicicleta de ejercicios. Reemplace inmediatamente cualquier pieza gastada.

Para limpiar la bicicleta de ejercicios, use un paño húmedo y una pequeña cantidad de jabón suave.

**IMPORTANTE:** Para evitar daños a la consola, mantenga los líquidos lejos de ésta y evite que la consola permanezca bajo la luz solar directa.

## SOLUCIÓN DE PROBLEMAS DE LA CONSOLA

Si la pantalla de la consola presenta líneas, vea **CÓMO CAMBIAR LOS AJUSTES DE LA CONSOLA** en la página 23 y ajuste el nivel de contraste de la pantalla.

Si la consola no muestra su ritmo cardíaco al utilizar el monitor de ritmo cardíaco del mango, vea el paso 5 de la página 18.

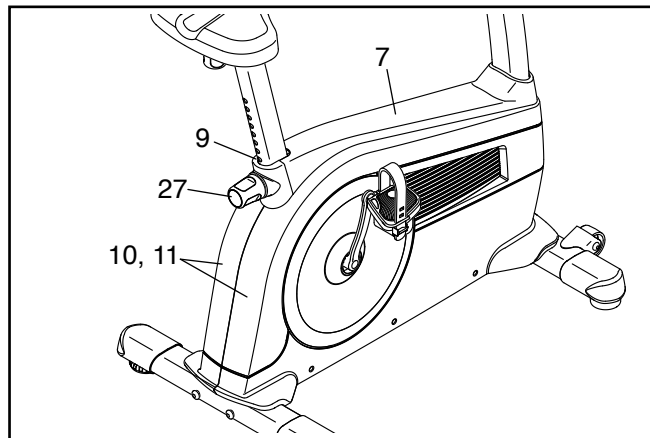
Si la consola no muestra su ritmo cardíaco al utilizar el monitor de ritmo cardíaco para el pecho, vea **SOLUCIÓN DE PROBLEMAS** en la página 14.

**Si necesita cambiar el adaptador de corriente, llame al número de teléfono que aparece en la portada de este manual. IMPORTANTE:** Para evitar daños en la consola, utilice únicamente un adaptador de corriente homologado y suministrado por el fabricante.

## CÓMO AJUSTAR EL INTERRUPTOR DE LENGÜETA

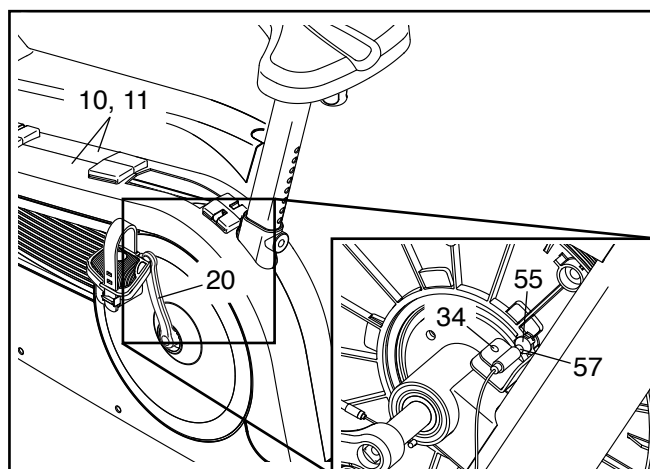
Si la consola no muestra una información correcta, debe ajustar el interruptor de lengüeta. **Antes de ajustar el interruptor de lengüeta, desenchufe en primer lugar el adaptador de corriente.**

A continuación, retire la Perilla del Poste del Asiento (27), tire del Protector de la Perilla (9) para retirarlo y deslice la Cubierta del Protector (7) hacia arriba.



A continuación, retire todos los Tornillos (no se muestran) de los Protectores Derecho e Izquierdo (10, 11).

Tire con cuidado de los toques de los Protectores (10, 11) para separarlos y localice el Interruptor de Lengüeta (57). Afloje el Tornillo #8 x 18mm (34), pero sin retirarlo.



A continuación, gire el Brazo de la Manivela Izquierda (20) hasta que un Imán (55) quede alineado con el Interruptor de Lengüeta (57). Deslice el Interruptor de Lengüeta ligeramente hacia el Imán o en dirección opuesta a éste. A continuación, reapriete el Tornillo #8 x 18mm (34).

Enchufe el adaptador de corriente y haga girar el Brazo de la Manivela Izquierda (20) durante algunos segundos. Repita estas acciones hasta que la consola indique una información correcta.

Cuando el interruptor de lengüeta esté ajustado correctamente, reconecte las partes que retiró anteriormente.

# GUÍA DE EJERCICIOS

**⚠ PRECAUCIÓN:** Antes de iniciar éste o cualquier programa de ejercicios consulte con su médico. Esto es especialmente importante para personas de edades superiores a 35 años, o para aquellos que hayan presentado problemas de salud.

El sensor de pulso no es un dispositivo médico. Varios factores pueden afectar la precisión de las lecturas del ritmo cardíaco. El sensor de pulso está previsto sólo como ayuda para los ejercicios, determinando las tendencias generales de su ritmo cardíaco.

Estas indicaciones le ayudarán a planificar su programa de ejercicios. Para información detallada sobre los ejercicios consiga un libro acreditado o consulte con su médico. Recuerde que una nutrición y un descanso adecuados son esenciales para obtener resultados satisfactorios.

## INTENSIDAD DE LOS EJERCICIOS

Lo mismo si su objetivo es quemar grasa que si lo es fortalecer su sistema cardiovascular, la clave para alcanzar los resultados es hacer ejercicios con la intensidad adecuada. Usted puede basarse en su ritmo cardíaco para encontrar el nivel de intensidad adecuado. El esquema que se presenta más abajo muestra los ritmos cardíacos recomendados para quemar grasa y hacer ejercicios aeróbicos.

165	155	145	140	130	125	115	♥
145	138	130	125	118	110	103	♥
125	120	115	110	105	95	90	♥
<hr/>							
20	30	40	50	60	70	80	

Para encontrar el nivel de intensidad adecuado, busque su edad en la parte inferior del esquema (las edades se redondean al múltiplo de 10 más cercano). Los tres números que se listan encima de su edad definen su “zona de entrenamiento.” El número más pequeño es el ritmo cardíaco cuando se quema grasa, el número intermedio es el ritmo cardíaco cuando se quema la máxima cantidad de grasa y el número más grande es el ritmo cardíaco cuando se realizan ejercicios aeróbicos.

**Quemar Grasa**—Para quemar grasa eficientemente, debe hacer ejercicios a un nivel de intensidad bajo durante un periodo de tiempo mantenido. Durante los primeros minutos de ejercicio su cuerpo utiliza las *calorías de los carbohidratos* para obtener energía. Sólo tras los primeros minutos de ejercicio su cuerpo comienza a utilizar las *calorías de grasa* almacenada para obtener energía. Si su objetivo es quemar grasa, ajuste la intensidad de sus ejercicios hasta que el ritmo cardíaco esté próximo al número más bajo de su zona de entrenamiento. Para quemar la máxima cantidad de grasa, realice los ejercicios con su ritmo cardíaco cerca del número intermedio de su zona de entrenamiento.

**Ejercicios Aeróbicos**—Si su objetivo es fortalecer su sistema cardiovascular, debe realizar ejercicios aeróbicos, una actividad que requiere grandes cantidades de oxígeno durante periodos de tiempo prolongados. Para realizar ejercicios aeróbicos ajuste la intensidad de sus ejercicios hasta que su ritmo cardíaco esté próximo al número más alto de su zona de entrenamiento.

## GUÍAS DE ENTRENAMIENTO

**Calentamiento**—Comience estirando y ejercitando ligeramente los músculos entre 5 y 10 minutos. El calentamiento aumenta su temperatura corporal, su frecuencia cardíaca y su circulación, preparándole para los ejercicios.

**Ejercicio en la Zona de Entrenamiento**—Realice ejercicios durante 20 a 30 minutos con su ritmo cardíaco en su zona de entrenamiento. (Durante las primeras semanas de su programa de ejercicios no mantenga su ritmo cardíaco en su zona de entrenamiento durante más de 20 minutos.) Respire regularmente y profundamente mientras hace ejercicios; nunca contenga la respiración.

**Relajación**—Termine con estiramientos entre 5 y 10 minutos. El estiramiento aumenta la flexibilidad de sus músculos y le ayuda a evitar problemas posteriores al ejercicio.

## FRECUENCIA DE EJERCICIOS

Para mantener o mejorar su forma física, complete tres sesiones de entrenamiento cada semana, con al menos un día de descanso entre sesiones. Tras algunos meses de ejercicio regular, puede completar hasta cinco sesiones de entrenamiento cada semana si lo desea. Recuerde, la clave para el éxito es hacer de los ejercicios una parte regular y agradable de su vida diaria.

# LISTA DE LAS PIEZAS

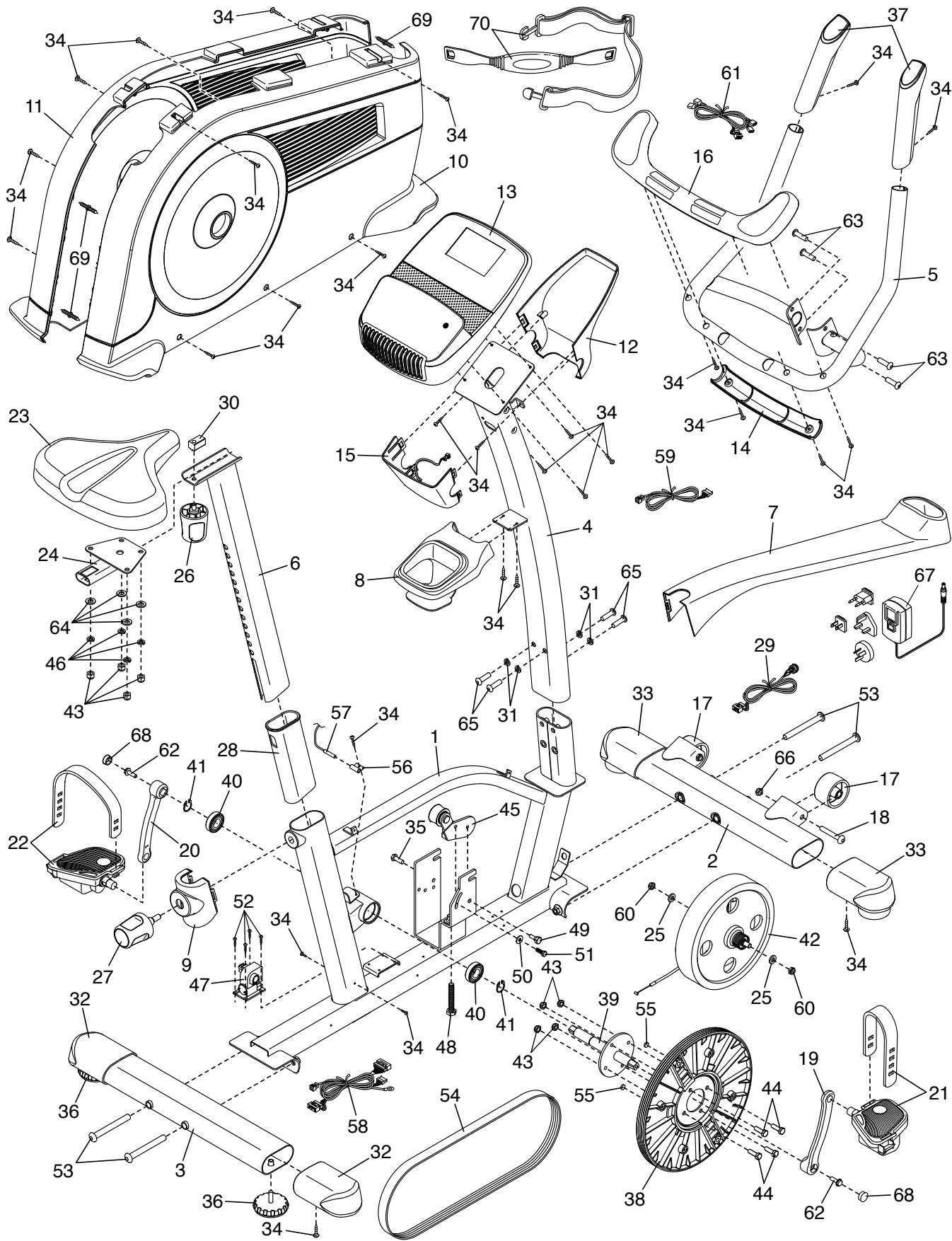
Nº de Modelo SFEVEX80713.1 R0614A

Nº	Ctd.	Descripción	Nº	Ctd.	Descripción
1	1	Armadura	38	1	Polea
2	1	Estabilizador Delantero	39	1	Manivela
3	1	Estabilizador Trasero	40	2	Cojinete de la Manivela
4	1	Montante Vertical	41	2	Anillo de Retención
5	1	Baranda	42	1	Mecanismo Eddy
6	1	Poste del Asiento	43	8	Contratuerca M8
7	1	Cubierta del Protector	44	4	Perno M8 x 18mm
8	1	Bandeja de Accesorios	45	1	Brazo Estable
9	1	Protector de la Perilla	46	4	Arandela Dividida M8
10	1	Protector Derecho	47	1	Motor de Resistencia
11	1	Protector Izquierdo	48	1	Tornillo Hexagonal M10 x 65mm
12	1	Cubierta Delantera de la Consola	49	1	Tornillo Hexagonal M6 x 20mm
13	1	Consola	50	1	Arandela M6
14	1	Cubierta Inferior de la Baranda	51	1	Tornillo M6 x 20mm
15	1	Cubierta Trasera de la Consola	52	4	Tornillo #10 x 15mm
16	1	Cubierta Superior de la Baranda	53	4	Tornillo M10 x 110mm
17	2	Rueda	54	1	Correa de Manejo
18	2	Perno M10 x 62mm	55	2	Imán
19	1	Brazo de la Manivela Derecha	56	1	Abrazadera
20	1	Brazo de la Manivela Izquierda	57	1	Interruptor de Lengüeta/Cable
21	1	Pedal Derecho/Tirante	58	1	Cable Principal
22	1	Pedal Izquierdo/Tirante	59	1	Cable del Receptor
23	1	Asiento	60	2	Tuerca Dentada M10
24	1	Porta Asiento	61	1	Cable de Pulso
25	2	Espaciador de Mecanismo	62	2	Tornillo Dentado M8
26	1	Perilla del Asiento	63	4	Tornillo M8 x 16mm
27	1	Perilla del Poste del Asiento	64	4	Arandela M8
28	1	Manga del Poste del Asiento	65	4	Tornillo M10 x 15mm
29	1	Receptáculo de Corriente/Cable	66	2	Tuerca de Bloqueo M10
30	1	Soporte del Asiento	67	1	Adaptador de Corriente
31	4	Arandela M10	68	2	Tapa de la Manivela
32	2	Tapa del Estabilizador Trasero	69	3	Ajustador del Árbol
33	2	Tapa del Estabilizador Delantero	70	1	Monitor del Ritmo Cardíaco para el Pecho
34	31	Tornillo #8 x 18mm			
35	1	Tornillo Hexagonal M8 x 28mm	*	-	Manual del Usuario
36	2	Pata de Nivelación	*	-	Herramienta del Montaje
37	2	Mango			

Nota: Las especificaciones están sujetas a cambios sin previo aviso. Para información de cómo solicitar piezas de repuesto, vea la contraportada de este manual. \*Estas piezas no están ilustradas.

# DIBUJO DE LAS PIEZAS

Nº de Modelo SFEVEX80713.1 R0614A



---

# CÓMO ORDENAR PIEZAS DE REPUESTO

Para ordenar piezas de repuesto, por favor vea la portada de este manual. Para ayudarnos a proporcionarle asistencia, por favor esté listo para proporcionar la siguiente información cuando nos contacte:

- el número de modelo y el número de serie del producto (vea la portada de este manual)
- el nombre del producto (vea la portada de este manual)
- el número de la pieza y descripción de la (de las) pieza(s) de reemplazo (vea la LISTA DE LAS PIEZAS y el DIBUJO DE LAS PIEZAS hacia el final de este manual)

---

## INFORMACIÓN SOBRE EL RECICLAJE

**Este producto electrónico no deberá arrojarse en ningún caso a los cubos de basura municipales. Con el fin de preservar el medio ambiente, este producto deberá reciclarse, una vez concluida su vida útil, según lo estipulado en la legislación vigente.**

Por favor utilice las instalaciones de reciclaje autorizadas para recopilar este tipo de residuos en su zona. Al hacerlo, estará ayudando a conservar los recursos naturales y a mejorar los estándares europeos de protección medioambiental. Si desea obtener más información sobre métodos seguros y correctos para deshacerse de este tipo de productos, póngase en contacto con la oficina municipal o con el establecimiento en el que adquirió este producto.

