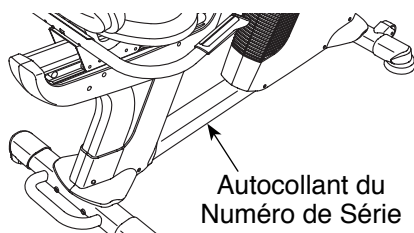


# FREEMOTION® **450R**

N° du Modèle SFEVEX90713.0  
N° de Série \_\_\_\_\_

Écrivez le numéro de série sur la ligne ci-dessus pour référence.



## SERVICE À LA CLIENTÈLE

Si vous avez des questions, ou si des pièces sont manquantes ou endommagées, veuillez contacter le Service à la Clientèle (voir les informations ci-dessous), ou contactez le magasin où vous avez acheté cet appareil.

**Site Internet :** [www.iconsupport.eu](http://www.iconsupport.eu)  
**Courriel :** [csfr@iconeurope.com](mailto:csfr@iconeurope.com)

### FRANCE

**Téléphone :** 0811 98 00 11  
**Fax :** 01 30 56 27 30

### BELGIQUE

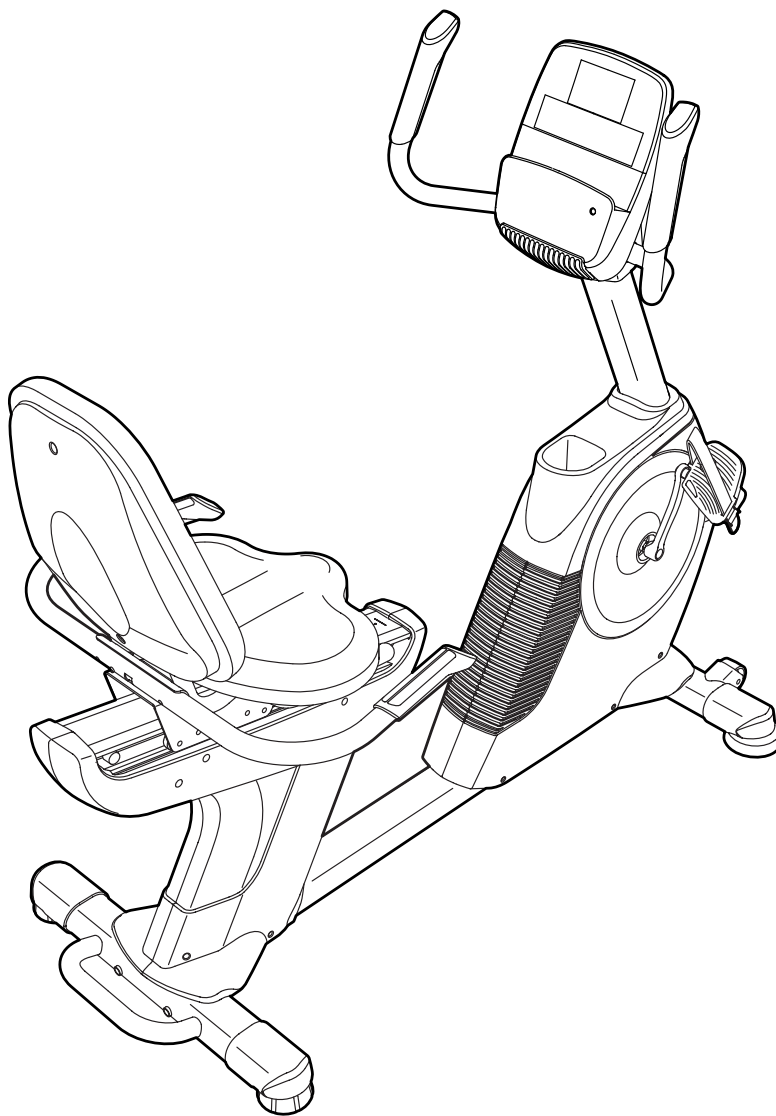
**Téléphone :** 0800 58 095  
**Fax :** +33 (0) 1305 62 730

**du lundi au vendredi, de 8h à 20h ;  
le samedi, de 9h à 13h**

## ATTENTION

Lisez toutes les précautions et les instructions contenues dans ce manuel avant d'utiliser cet appareil. Gardez ce manuel pour vous y référer ultérieurement.

## MANUEL DE L'UTILISATEUR

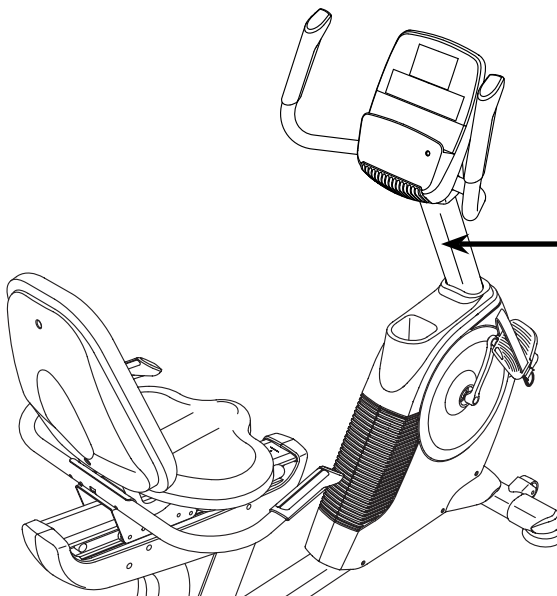


# TABLE DES MATIÈRES

EMPLACEMENT DE L'AUTOCOLLANT D'AVERTISSEMENT.....	2
PRÉCAUTIONS IMPORTANTES .....	3
AVANT DE COMMENCER .....	4
TABLEAU D'IDENTIFICATION DES PIÈCES.....	5
ASSEMBLAGE .....	6
LE DÉTECTEUR DU RYTHME CARDIAQUE .....	14
COMMENT UTILISER LE VÉLO D'EXERCICE .....	15
ENTRETIEN ET PROBLÈMES.....	25
CONSEILS POUR L'EXERCICE.....	27
LISTE DES PIÈCES .....	28
SCHÉMA DÉTAILLÉ .....	30
POUR COMMANDER DES PIÈCES DE RECHANGE .....	Dernière Page
INFORMATION POUR LE RECYCLAGE .....	Dernière Page


## EMPLACEMENT DE L'AUTOCOLLANT D'AVERTISSEMENT

L'autocollant d'avertissement illustré ci-contre est inclus avec cet appareil. Collez l'autocollant d'avertissement sur l'avertissement en anglais à l'endroit indiqué. Ce schéma indique l'emplacement de l'autocollant d'avertissement. **Si l'autocollant est manquant ou illisible, référez-vous à la page de couverture de ce manuel pour commander un nouvel autocollant gratuit. Placez le nouvel autocollant à l'endroit indiqué.** Remarque : l'autocollant n'est peut-être pas illustré à l'échelle.



**⚠ AVERTISSEMENT**

- La mauvaise utilisation de cet appareil peut entraîner des blessures graves.
- Lisez le manuel de l'utilisateur avant utilisation et suivez tous les avertissements et les instructions.
- Ne permettez pas aux enfants de se tenir sur ou autour de l'appareil.
- Le poids de l'utilisateur ne devrait pas excéder 136 kg.
- Cet appareil doit toujours être utilisé sur une surface plane.
- Ne pas faire usage à des fins thérapeutiques.
- Remplacez l'autocollant s'il est endommagé, illisible ou manquant.



# PRÉCAUTIONS IMPORTANTES

**⚠ AVERTISSEMENT :** pour réduire les risques de blessures graves, lisez toutes les précautions importantes et les instructions contenues dans ce manuel, ainsi que les avertissements se trouvant sur l'appareil, avant d'utiliser votre vélo d'exercice. ICON ne peut être tenu responsable de toute blessure ou tout dégât matériel résultant directement ou indirectement de l'utilisation de cet appareil.

1. Il relève de la responsabilité du propriétaire de s'assurer que tous les utilisateurs du vélo d'exercice sont suffisamment informés de toutes les précautions.
2. Toujours consulter son médecin avant de commencer un programme d'exercices quelconque. Ceci est particulièrement important pour les personnes de plus de 35 ans ou les personnes présentant des problèmes de santé préexistants.
3. Utilisez le vélo d'exercice uniquement comme décrit dans ce manuel.
4. Le vélo d'exercice est conçu pour un usage domestique uniquement. N'utilisez pas le vélo d'exercice dans un cadre commercial, locatif ou institutionnel.
5. Gardez le vélo d'exercice à l'intérieur, à l'abri de l'humidité et de la poussière. N'installez pas le vélo d'exercice dans un garage, dans un patio couvert, ni près d'une source d'eau.
6. Installez le vélo d'exercice sur une surface plane, avec au moins 0,6 m d'espace autour de l'appareil. Pour protéger votre sol ou votre moquette, placez un tapis sous le vélo d'exercice.
7. Inspectez régulièrement et serrez correctement toutes les pièces. Remplacez immédiatement toute pièce usée.
8. Gardez toujours les enfants de moins de 12 ans et les animaux domestiques éloignés du vélo d'exercice.
9. Portez des vêtements de sport quand vous faites de l'exercice ; ne portez pas des vêtements amples qui pourraient se coincer dans le vélo d'exercice. Portez toujours des chaussures de sport pour protéger vos pieds.
10. Le vélo d'exercice ne doit pas être utilisé par les personnes dont le poids est supérieur à 136 kg.
11. Soyez prudent lorsque vous montez ou descendez le vélo d'exercice.
12. Le détecteur du rythme cardiaque n'est pas un appareil médical. De nombreux facteurs, tels que les mouvements de l'utilisateur pendant l'exercice, peuvent rendre la lecture du pouls moins sûre. Le détecteur du rythme cardiaque n'est destiné qu'à donner une approximation des tendances de la fréquence cardiaque lors de l'exercice.
13. Gardez toujours le dos droit quand vous utilisez le vélo d'exercice ; ne vous cambrez pas.
14. L'exercice surmené peut entraîner de graves blessures ou la mort. Si vous vous sentez mal ou vous éprouvez une douleur, cessez immédiatement l'exercice et détendez-vous.

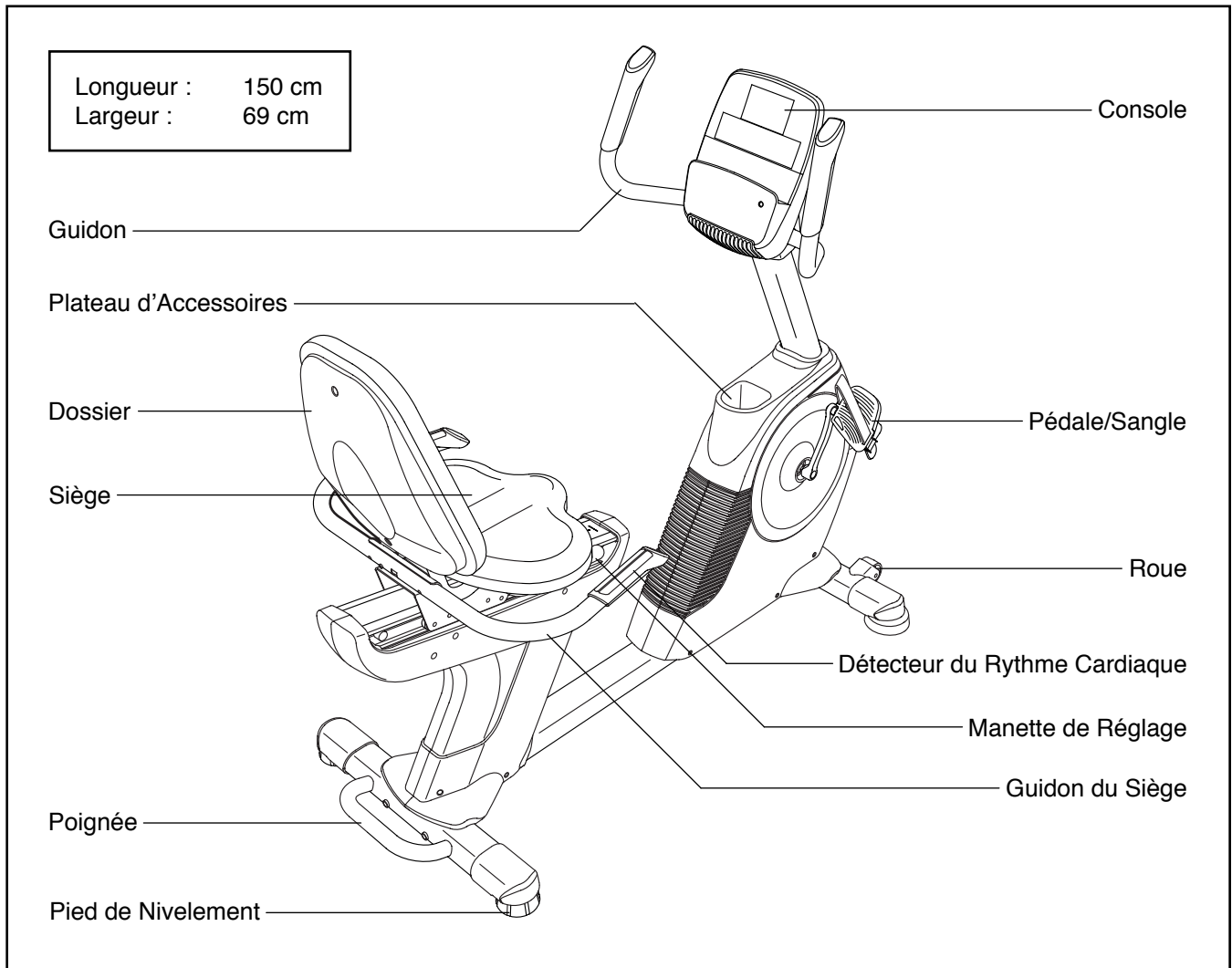
# AVANT DE COMMENCER

Merci d'avoir choisi le vélo d'exercice révolutionnaire FREEMOTION® 450 R. Le vélo d'exercice 450 R est équipé d'un vaste éventail de fonctionnalités conçues pour rendre vos entraînements chez vous plus agréables et efficaces.

**Nous vous conseillons de lire attentivement ce manuel avant d'utiliser le vélo d'exercice.** Si vous avez des questions après avoir lu ce manuel, veuillez vous référer à la page de couverture de ce manuel

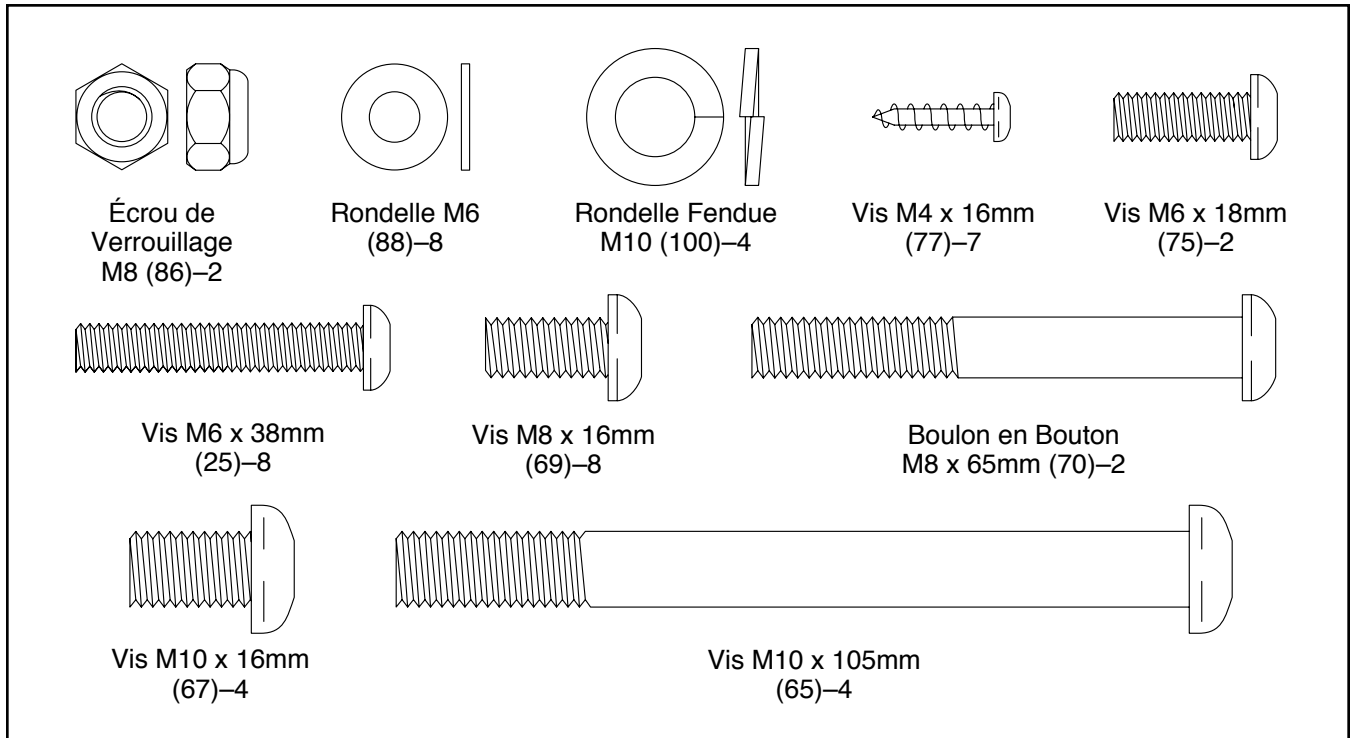
pour nous contacter. Pour nous permettre de mieux vous assister, notez le numéro du modèle et le numéro de série de l'appareil avant de nous appeler. Le numéro du modèle et l'emplacement de l'autocollant du numéro de série sont indiqués sur la page de couverture de ce manuel.

Familiarisez-vous avec les pièces sur le schéma ci-dessous avant de continuer la lecture de ce manuel.



# TABLEAU D'IDENTIFICATION DES PIÈCES

Référez-vous aux schémas ci-dessous pour identifier les petites pièces utilisées lors de l'assemblage. Le nombre entre parenthèses à côté de chaque schéma fait référence au numéro de la pièce sur la LISTE DES PIÈCES, vers la fin de ce manuel. Le nombre après les parenthèses est la quantité nécessaire à l'assemblage. **Remarque : si une pièce n'est pas dans le sac des pièces, vérifiez qu'elle n'est pas pré-assemblée. Des pièces de rechange peuvent être incluses.**




# ASSEMBLAGE

- L'assemblage requiert la participation de deux personnes.
- Disposez toutes les pièces dans un espace dégagé et retirez tout le matériel d'emballage. Ne jetez pas le matériel d'emballage avant d'avoir terminé toutes les étapes d'assemblage.
- Les pièces côté gauche portent l'indication « L » ou « Left », et les pièces côté droit l'indication « R » ou « Right ».

• Pour l'illustration des petites pièces, voir page 5.

• En plus du ou des outils inclus, l'assemblage requiert les outils suivants :

un tournevis à pointe cruciforme 

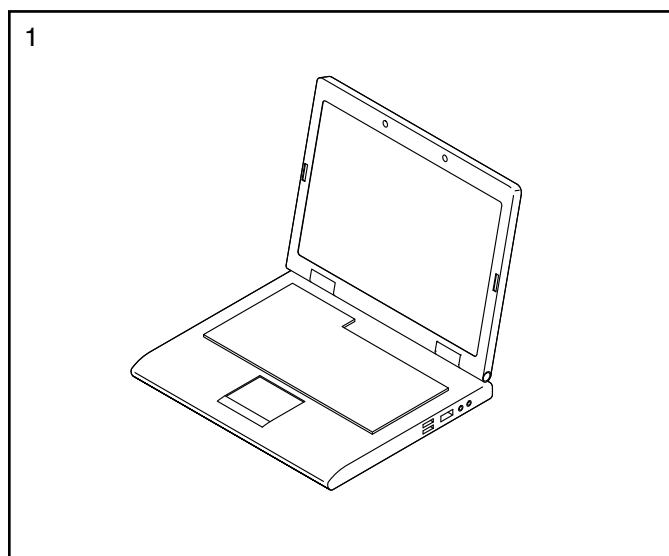
une clé à molette 

Un jeu de clés peut faciliter l'assemblage. Pour éviter d'abîmer les pièces, n'utilisez aucun outil à commande mécanique.

## 1. Accédez au [www.iconsupport.eu](http://www.iconsupport.eu) sur votre ordinateur afin d'enregistrer votre produit.

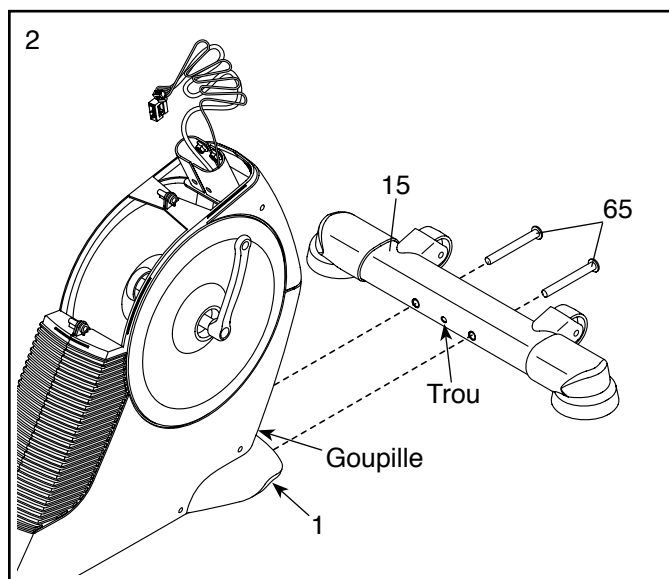
- pour activer votre garantie
- pour vous épargner du temps lors d'une communication avec le Service à la Clientèle
- pour nous permettre de vous informer des mises à niveaux et des offres

Remarque : si vous n'avez pas accès à l'Internet, appelez le Service à la Clientèle (voir la couverture avant du manuel) pour enregistrer votre produit.

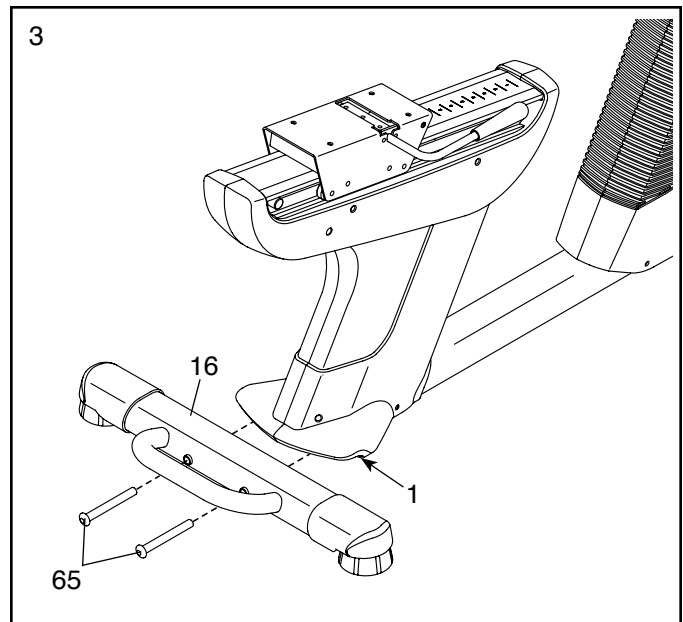


## 2. Orientez le Stabilisateur Avant (15) de telle manière que le trou indiqué soit en face de la goupille sur le Cadre (1).

Pendant qu'une autre personne soulève la partie avant du Cadre (1), fixez le Stabilisateur Avant (15) au Cadre à l'aide de deux Vis M10 x 105mm (65).

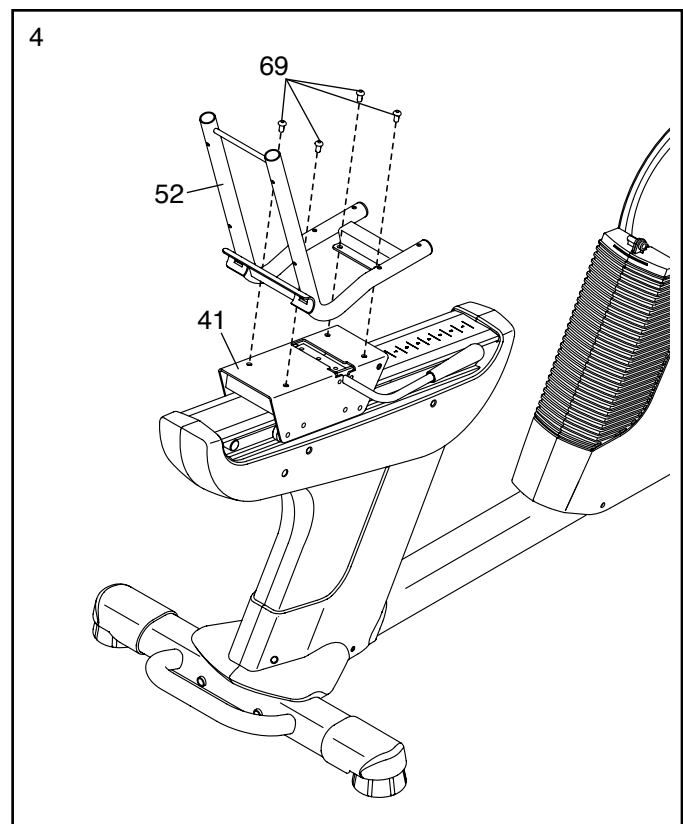


3. Pendant qu'une autre personne soulève la partie arrière du Cadre (1), fixez le Stabilisateur Arrière (16) au Cadre à l'aide de deux Vis M10 x 105mm (65).



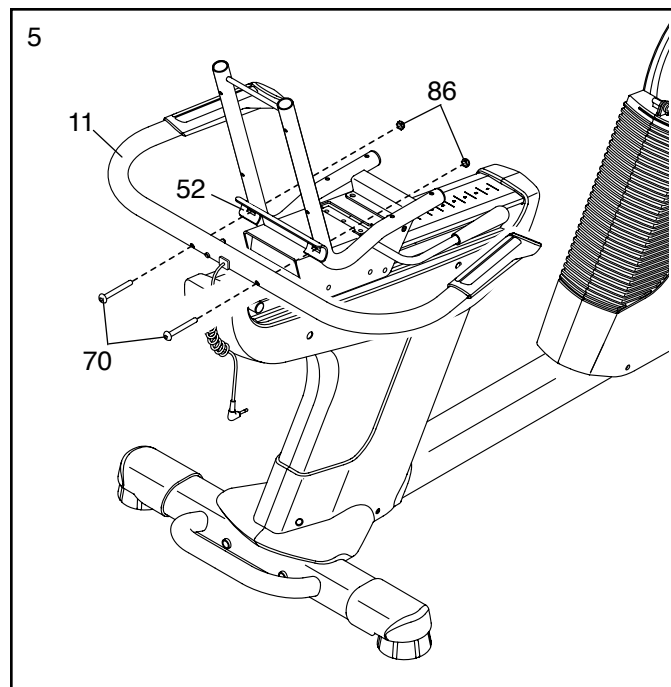
4. Orientez le Cadre du Siège (52) comme sur le schéma.

Attachez le Cadre du Siège (52) sur le Chariot du Siège (41) à l'aide de quatre Vis M8 x 16mm (69).

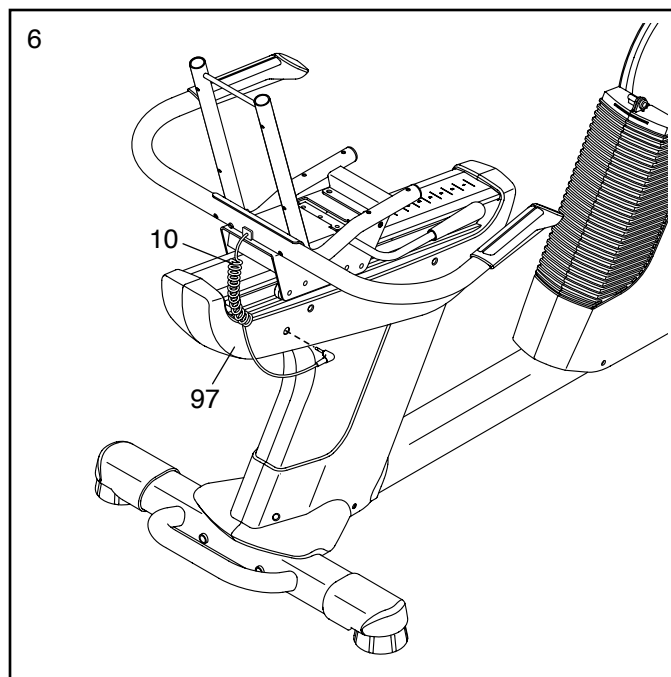


5. **Conseil : faites attention de ne pas abîmer les fils à l'intérieur des Poignées du Siège (11) durant cette étape.**

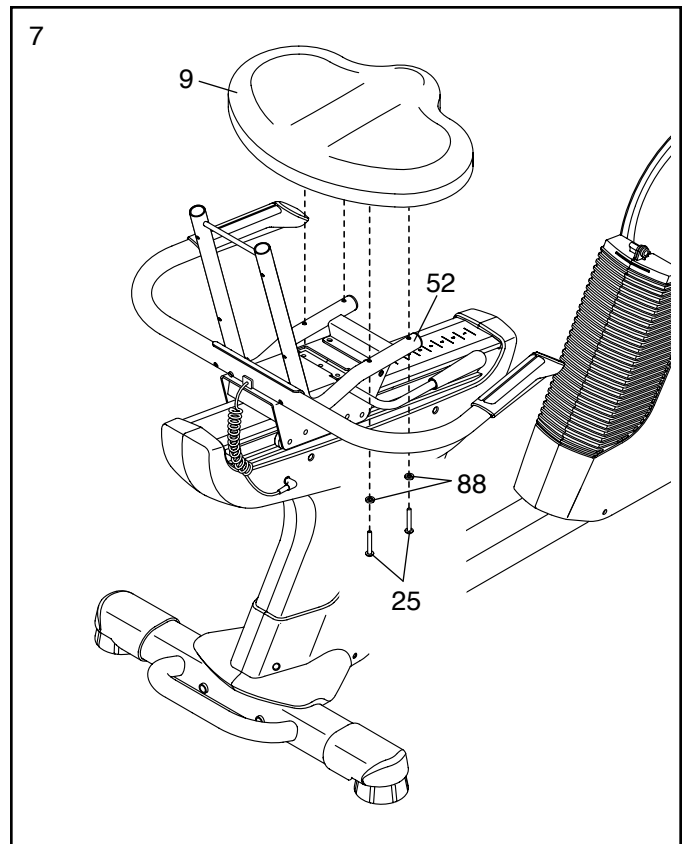
Fixez le Guidon du Siège (11) au Cadre du Siège (52) à l'aide de deux Boulons en Bouton M8 x 65mm (70) et deux Écrous de Verrouillage M8 (86).



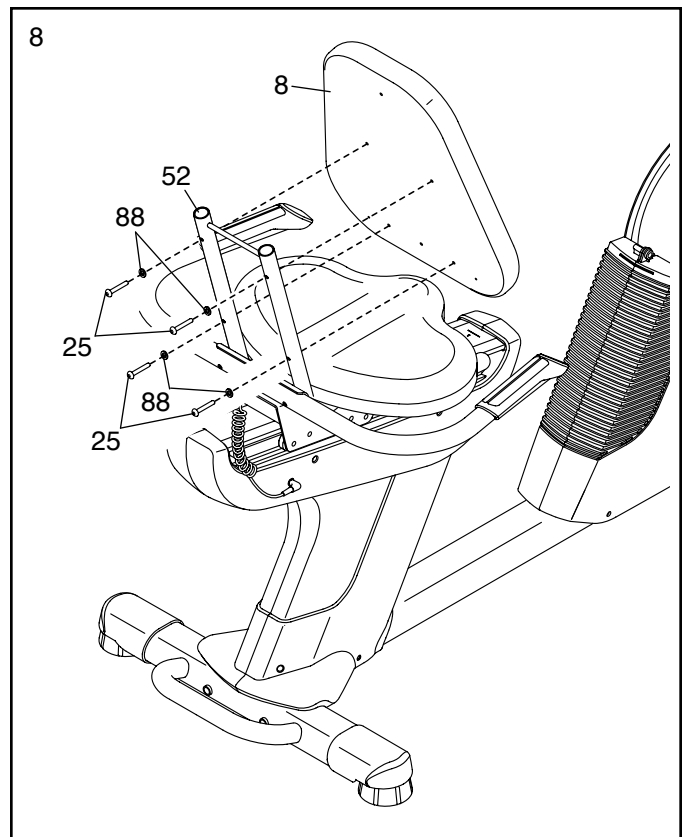
6. Branchez le Fil du Détecteur du Siège (10) dans la prise du Capot Arrière Droit (97).



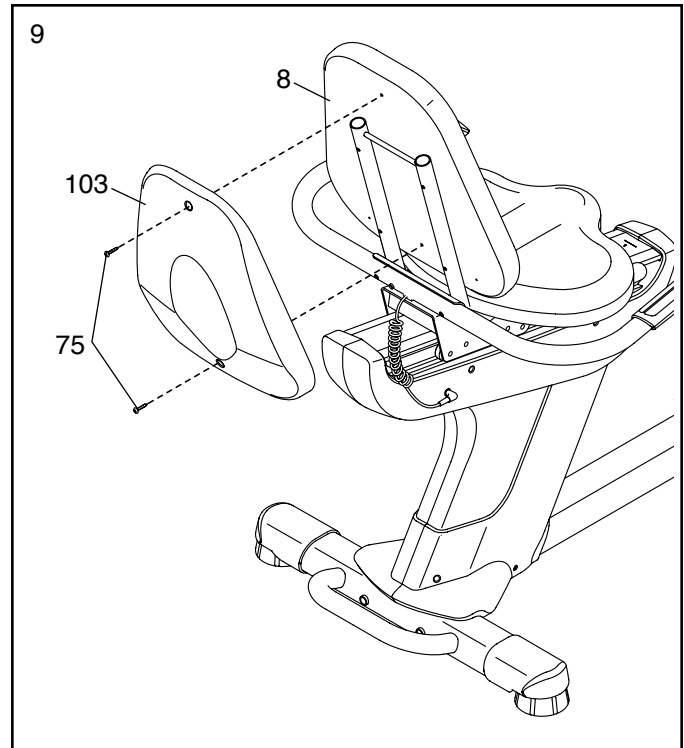
7. Attachez le Siège (9) sur le Cadre du Siège (52) à l'aide de quatre Vis M6 x 38mm (25) et quatre Rondelles M6 (88). Remarque : seules deux Vis et deux Rondelles sont illustrées.



8. Attachez le Dossier (8) sur le Cadre du Siège (52) à l'aide de quatre Vis M6 x 38mm (25) et quatre Rondelles M6 (88).



9. Attachez le Boîtier du Dossier (103) sur le Dossier (8) à l'aide de deux Vis M6 x 18mm (75).

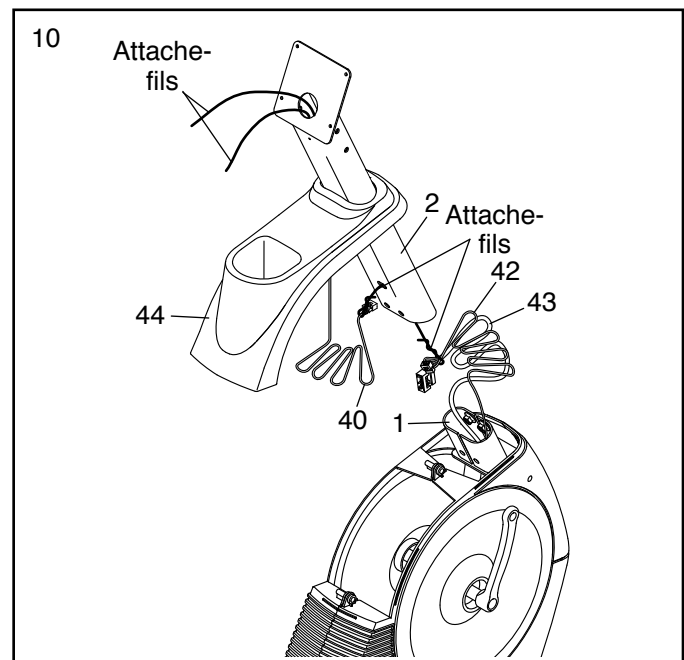


10. Orientez le Montant (2) et le Capot Supérieur (44) tel qu'illustré. Glissez le Capot Supérieur vers le haut sur le Montant.

Demandez à une autre personne de tenir le Montant (2) et le Capot Supérieur (44) près du Cadre (1) jusqu'à l'étape 10.

Localisez l'attache-fil dans le Montant (2). Attachez l'extrémité inférieure de l'attache-fil sur le Fil Principal (43) et sur le Fil du Détecteur du Cadre (42). Attachez l'extrémité de l'autre fil sur l'extrémité du Fil du Récepteur (40). Ensuite, tirez les extrémités supérieures des attache-fils vers le haut hors du sommet du Montant.

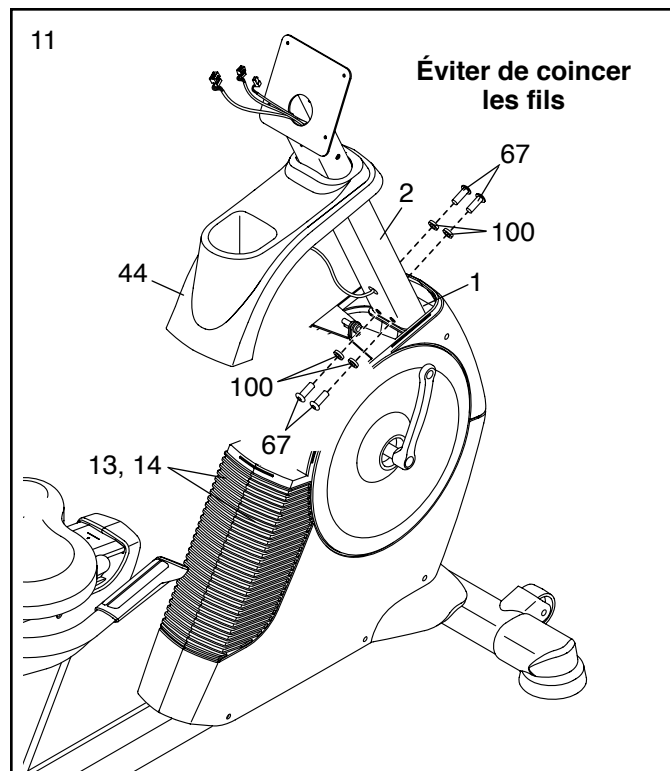
**Conseil : pour que les fils ne tombent pas à l'intérieur du Montant (2), attachez-les fermement avec les attache-fils.**



11. **Conseil : évitez de coincer les fils.** Faites glisser le Montant (2) sur le Cadre (1).

Attachez le Montant (2) à l'aide de quatre Vis M10 x 16mm (67) et quatre Rondelles Fendues M10 (100). **Conseil : vissez d'abord les deux Vis à l'avant du Montant, puis les deux autres Vis.**

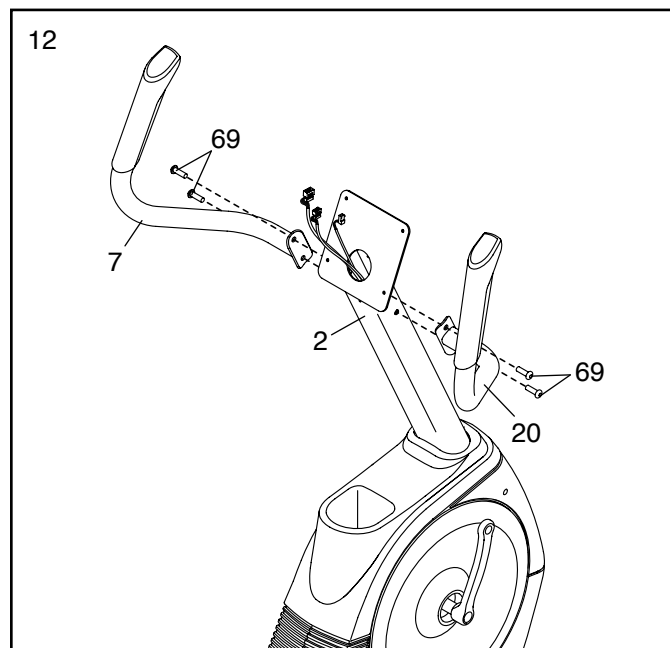
Glissez le Boîtier Supérieur (44) vers le bas et enfoncez-le sur les Capots Avant Droit et Gauche (13, 14).



12. Identifiez le Guidon Droit (20) sur laquelle se trouve un autocollant avec le mot « Right » et orientez-la comme sur le schéma.

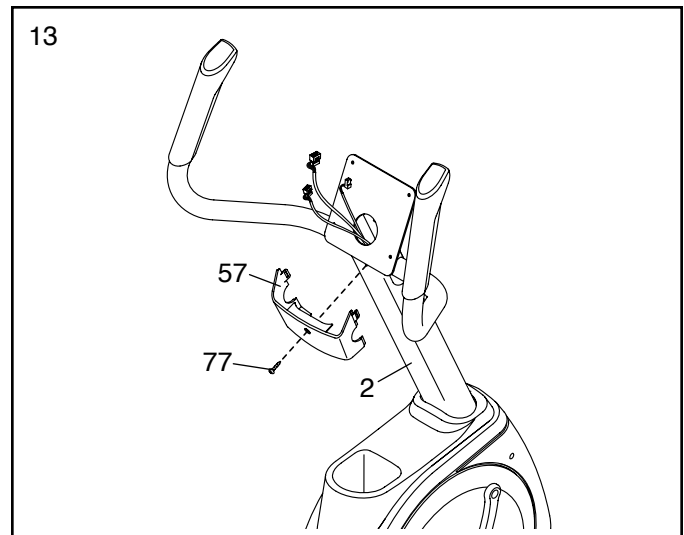
Attachez le Guidon Droit (20) sur le Montant (2) à l'aide de deux Vis M8 x 16mm (69).

**Fixez le Guidon Gauche (7) de la même manière.**



13. Identifiez et orientez le Boîtier Arrière du Montant (57) tel qu'il est indiqué.

Attachez le Boîtier Arrière du Montant (57) sur le Montant (2) à l'aide d'une Vis M4 x 16mm (77).

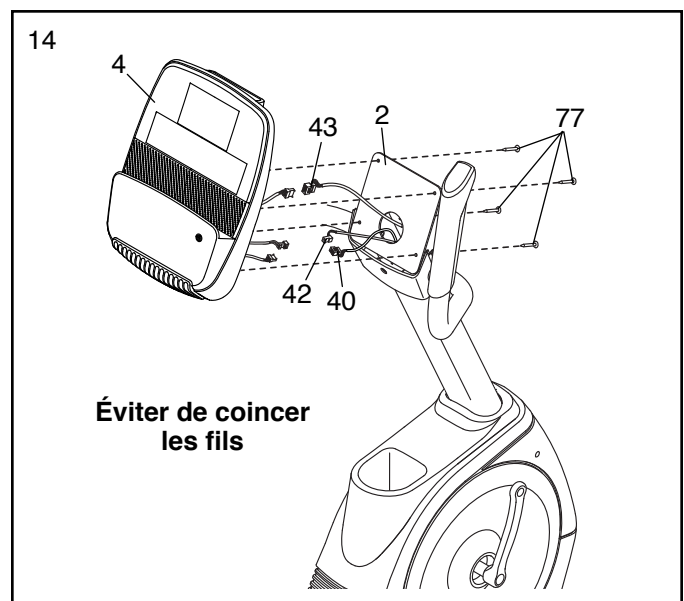


14. Détachez et jetez les attache-fils sur le Fil Principal (43), le Fil du Détecteur du Cadre (42) et le Fil du Récepteur (40).

Pendant qu'une deuxième personne tient la Console (4) près du Montant (2), branchez les fils de la Console sur le Fil Principal (43), le Fil du Détecteur du Cadre (42) et le Fil du Récepteur (40).

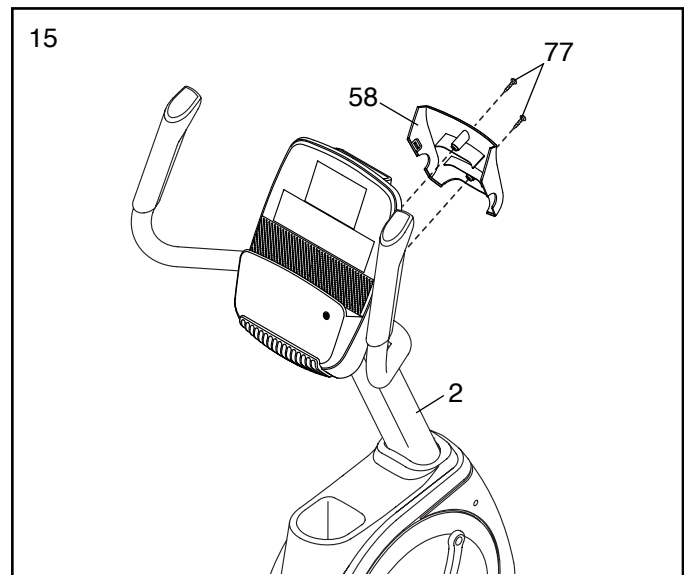
Introduisez l'excédent du fil dans le Montant (2) ou dans la Console (4).

**Conseil : vissez chaque vis de quelques tours avant de toutes les serrer complètement. De plus, faites attention de ne pas pincer les fils.** Fixez la Console (4) au Montant (2) à l'aide de quatre Vis M4 x 16mm (77).



15. Identifiez et orientez le Boîtier Avant du Montant (58) tel qu'il est indiqué.

Attachez le Boîtier Avant du Montant (58) sur le Montant (2) à l'aide de deux Vis M4 x 16mm (77).

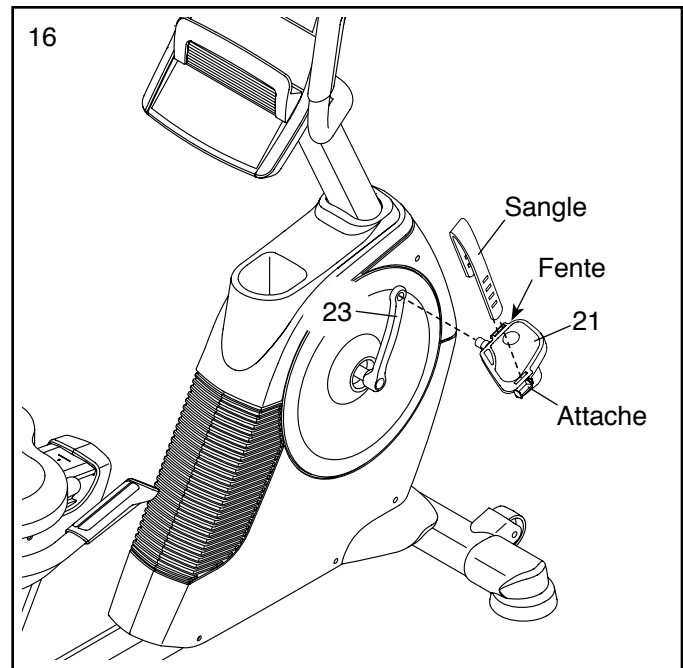


16. Identifiez la Pédale Droite (21), marquée de la lettre « R ».

À l'aide d'une clé à molette, **serrez fermement** la Pédale Droite (21), **dans le sens des aiguilles d'une montre**, dans le Bras du Pédaalier Droit (23).

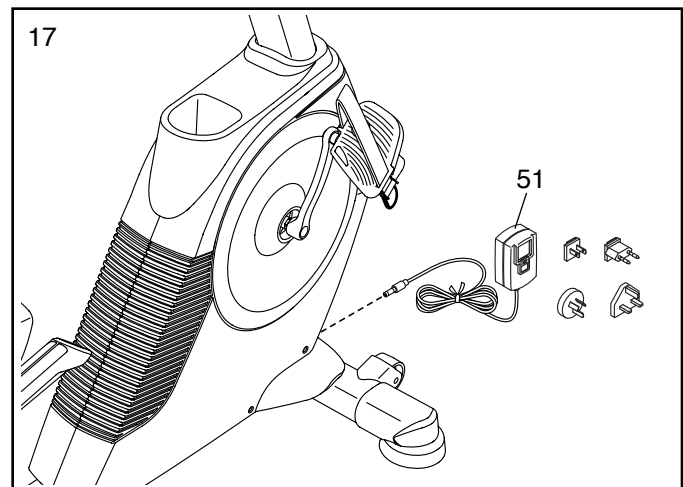
**Serrez fermement** la Pédale Gauche (non illustrée), **dans le sens contraire des aiguilles d'une montre**, dans le Bras Gauche du Pédaalier (non illustré).

Si nécessaire, enfoncez la sangle droite sur la fente de la Pédale Droite (21). Pour desserrer la sangle, appuyez sur la languette indiquée et tirez la sangle vers le haut. Pour serrer la sangle, vous n'avez qu'à tirer l'extrémité de la sangle vers le bas. **Régalez la sangle de la Pédale Gauche (non illustrée) de la même manière.**



17. Branchez le Bloc d'Alimentation (51) sur la prise du cadre du vélo d'exercice.

Remarque : pour brancher le Bloc d'Alimentation (51) sur une prise de courant, voir COMMENT BRANCHER LE BLOC D'ALIMENTATION à la page 15.



18. **Une fois le vélo d'exercice assemblé, inspectez-le pour veiller à ce qu'il soit correctement assemblé et à ce qu'il fonctionne de façon appropriée. Veillez à ce que toutes les pièces soient correctement serrées avant d'utiliser votre vélo d'exercice.** Remarque : une fois l'assemblage terminé, des pièces peuvent être excédentaires. Placez un tapis sous le vélo d'exercice pour protéger le sol.

# LE DÉTECTEUR DU RYTHME CARDIAQUE

## COMMENT PORTER LE DÉTECTEUR DU RYTHME CARDIAQUE

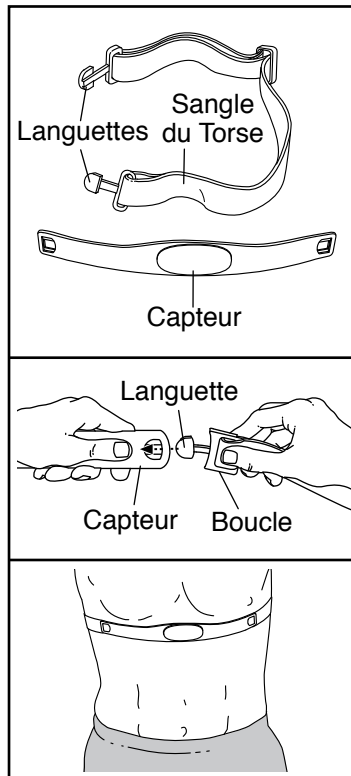
Le détecteur du rythme cardiaque comporte une sangle du torse et un capteur. Insérez la languette sur l'une des extrémités de la sangle du torse dans l'une des extrémités du capteur, comme sur le schéma. Ensuite, enfoncez l'extrémité du capteur sous la boucle de la sangle du torse. La languette devrait être alignée avec l'avant du capteur.

Le détecteur du rythme cardiaque doit être porté sous vos vêtements, serré contre votre peau. Attachez le détecteur du rythme cardiaque autour de votre torse à la hauteur indiquée sur le schéma. Assurez-vous que le logo est placé vers l'avant et à l'endroit. Ensuite, insérez l'autre extrémité de la sangle du torse dans le capteur. Si nécessaire, réglez la longueur de la sangle.

Soulevez le capteur de votre peau, de quelques centimètres, et localisez les deux surfaces des électrodes qui sont recouvertes de rainures. À l'aide de solution saline comme de la salive ou de la solution pour lentilles de contact, mouillez les deux surfaces des électrodes. Remplacez ensuite le capteur contre votre torse.

## ENTRETIEN ET NETTOYAGE

- Séchez complètement le capteur avec une serviette douce après chaque utilisation. L'humidité peut maintenir le capteur activé, ce qui use prématurément la pile.
- Rangez le détecteur du rythme cardiaque dans un endroit tiède et sec. Ne mettez pas le détecteur du rythme cardiaque dans un sac en plastique ou dans tout autre récipient qui retient l'humidité.



- N'exposez pas le détecteur du rythme cardiaque aux rayons directs du soleil pendant de longues périodes de temps ; ne l'exposez pas non plus à des températures supérieures à 50° C ou inférieures à -10° C.
- Ne pliez pas et n'étirez pas excessivement le capteur quand vous utilisez ou quand vous rangez le détecteur du rythme cardiaque.
- Pour nettoyer le capteur, utilisez un chiffon humide et un peu de savon doux. Essayez ensuite le capteur avec un chiffon doux et humide, puis séchez-le complètement avec une serviette douce. N'utilisez jamais de l'alcool ou des produits nettoyants abrasifs ou chimiques pour nettoyer le capteur. Lavez la sangle du torse à la main et laissez-la sécher à l'air libre.

## LOCALISATION D'UN PROBLÈME

Si le détecteur du rythme cardiaque ne fonctionne pas correctement, suivez les étapes ci-dessous.

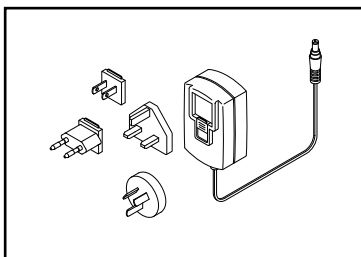
- Assurez-vous que vous portez le détecteur du rythme cardiaque comme décrit à gauche. Si le détecteur du rythme cardiaque ne fonctionne pas quand il est dans la position décrite, essayez de le placer plus haut ou plus bas sur votre torse.
- Si votre rythme cardiaque ne s'affiche pas avant que vous ne commenciez à transpirer, humidifiez les surfaces des électrodes.
- Pour que la console affiche votre rythme cardiaque, vous devez vous trouver à une longueur de bras de la console.
- S'il y a un couvercle de la pile au dos du capteur, remplacez la pile par une pile neuve du même type.
- Le détecteur du rythme cardiaque est conçu pour être utilisé par des personnes ayant un rythme cardiaque normal. Les problèmes de lecture du rythme cardiaque peuvent être dus à des conditions médicales telles que les contractions prématurées des ventricules, la tachycardie, et l'arythmie.
- Le fonctionnement du détecteur du rythme cardiaque peut être affecté par des interférences magnétiques causées par des lignes électriques de haute tension et d'autres sources. Si vous pensez que des interférences magnétiques causent un problème, essayez de placer votre appareil dans un endroit différent.

# COMMENT UTILISER LE VÉLO D'EXERCICE

## COMMENT BRANCHER LE BLOC D'ALIMENTATION

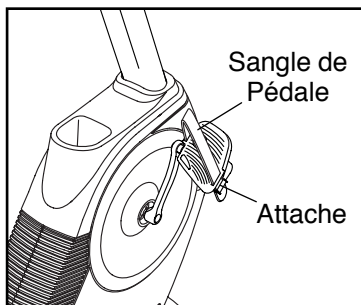
**IMPORTANT : si le vélo d'exercice a été exposé à des températures froides, laissez-le revenir à la température ambiante avant de brancher l'adaptateur secteur. Sans cette précaution, vous risquez d'endommager les écrans de la console ou d'autres composantes électroniques.**

Branchez le bloc d'alimentation dans la prise du cadre du vélo d'exercice. Insérez l'adaptateur de prise approprié dans le bloc d'alimentation, si nécessaire. Ensuite, branchez le bloc d'alimentation dans une prise de courant correctement installée et reliée à la terre conformément à tous les codes et règlements locaux.



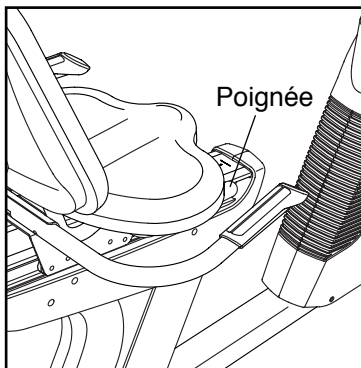
## COMMENT RÉGLER LES SANGLES DES PÉDALES

Pour desserrer la sangle de la pédale, appuyez sur la languette indiquée et tirez la sangle vers le haut. Pour serrer la sangle, vous n'avez qu'à tirer l'extrémité de la sangle vers le bas.



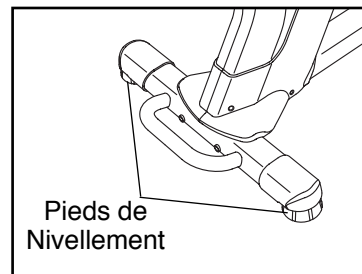
## COMMENT RÉGLER LE SIÈGE

Le siège peut être réglé vers l'avant ou l'arrière jusqu'à la position qui vous semble la plus confortable. Pour régler le siège, poussez la manette de réglage vers le bas, glissez le siège jusqu'à la position voulue, puis soulevez la manette de réglage pour verrouiller le siège en place.



## COMMENT NIVELER LE VÉLO D'EXERCICE

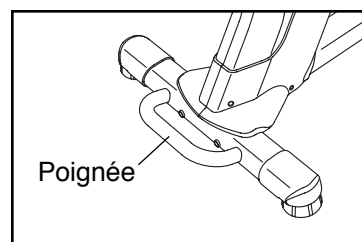
Si le vélo d'exercice est légèrement bancal durant l'utilisation, tournez un ou les deux pieds de nivellement situés sous le stabilisateur arrière jusqu'à ce que le vélo soit stable.



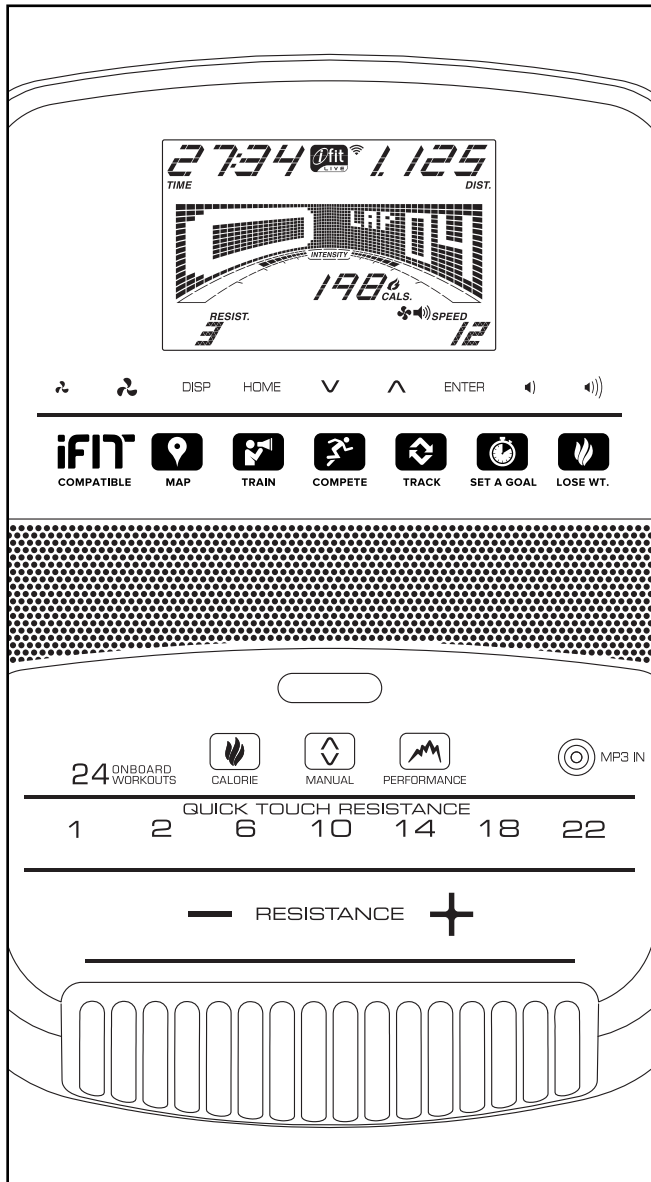
## COMMENT DÉPLACER LE VÉLO D'EXERCICE

Pour déplacer le vélo d'exercice, tenez la poignée sur le stabilisateur arrière et soulevez le vélo avec précaution jusqu'à ce qu'il roule sur les roulettes avant.

Déplacez avec précaution le vélo d'exercice vers l'endroit désiré, puis baissez-le.



## SCHÉMA DE LA CONSOLE



## RÉALISEZ VOS OBJECTIFS DE MISE EN FORME SUR IFIT.COM

Grâce au nouveau matériel compatible iFit, un éventail de caractéristiques sont à votre portée sur iFit.com pour réaliser vos objectifs de mise en forme :



Exercez-vous depuis n'importe où au monde avec les cartes Google personnalisables.



Téléchargez des entraînements conçus pour vous aider à atteindre vos objectifs personnels.



Suivez vos progrès en vous mesurant à d'autres utilisateurs dans la communauté iFit.



Téléversez les résultats de votre entraînement sur le nuage iFit et suivez votre progression.



Établissez des objectifs de perte de calories, de temps ou de distance pour vos entraînements.



Choisissez parmi divers programmes d'entraînements de perte de poids à télécharger.

**Accédez à [iFit.com](https://www.ifit.com) pour en savoir plus.**

## CARACTÉRISTIQUES DE LA CONSOLE

Cette console perfectionnée offre une gamme de fonctions conçues pour rendre vos entraînements plus agréables et plus efficaces.

Lorsque le mode manuel de la console est sélectionné, il est possible de changer la résistance des pédales par simple pression d'une touche. Pendant l'exercice, la console affiche en continu des données sur l'entraînement. Vous pouvez également mesurer votre fréquence cardiaque à l'aide de la sonde manuelle de fréquence cardiaque ou la sonde de fréquence cardiaque du torse incluse.

La console comporte vingt-quatre entraînements intégrés : douze entraînements de calories et douze entraînements de performance. Chaque entraînement commande automatiquement la résistance des pédales en vous guidant au long d'un entraînement efficace. Il est également possible d'établir un objectif de calories, de distance ou de temps.

La console comporte également un mode iFit qui lui permet de communiquer sur votre réseau sans fil par le biais d'un module iFit en option. Avec le mode iFit, vous pouvez télécharger des entraînements personnalisés, créer vos propres entraînements, suivre les résultats de votre entraînement, affronter d'autres coureurs et accéder à bien d'autres fonctions.

**Pour acheter une carte de module iFit en tout temps, accédez au [www.iFit.com](http://www.iFit.com) ou composez le numéro de téléphone indiqué sur la couverture avant du manuel.**

Vous pouvez aussi brancher votre lecteur MP3 ou CD sur la chaîne audio de la console et ainsi écouter votre musique ou vos livres audio préférés pendant l'entraînement.

**Pour utiliser le mode manuel, voir page 17. Pour effectuer un entraînement intégré, voir page 19. Pour effectuer un entraînement avec un objectif défini, voir page 21. Pour effectuer un entraînement iFit, voir page 22. Pour utiliser la chaîne audio, voir page 23. Pour changer les réglages de la console, voir page 24.**

Remarque : si une pellicule en plastique recouvre l'écran, retirez-la.

## COMMENT UTILISER LE MODE MANUEL

1. **Commencez à pédaler ou pressez l'une des touches de la console pour activer cette dernière.**

L'écran est mis en fonction au moment où la console est activée. La console devient alors prête à utiliser.

2. **Sélectionnez le mode manuel.**

Pressez la touche Manual (manuel) de la console pour sélectionner le mode manuel.

Si un module sans fil iFit n'est pas inséré dans la console et n'est pas connecté à iFit, le mode manuel sera alors sélectionné automatiquement.

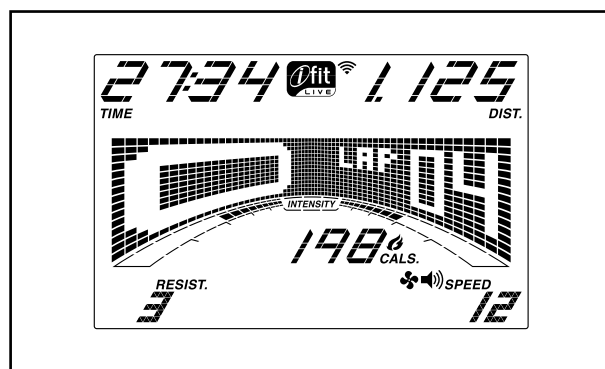
3. **Changez la résistance des pédales au besoin.**

Pendant que vous pédalez, changez la résistance des pédales en pressant les touches Resistance (résistance) d'augmentation et de diminution ou l'une des touches Quick Touch Resistance (résistance une touche) numérotées.

Remarque : après l'appui sur les touches, les pédales mettront quelques instants à atteindre la résistance correspondant au degré sélectionné.

4. **Suivez votre progression à l'écran.**

L'écran peut afficher les données d'entraînement suivantes :



**Cals. (Calories) :** ce mode d'affichage indiquera la quantité approximative de calories que vous avez brûlées.

**Cals./Hr (calories/heure) :** ce mode d'affichage indiquera le nombre approximatif de calories que vous brûlez à l'heure.

**Dist. (Distance) :** ce mode d'affichage indiquera en miles ou en kilomètres la distance approximative parcourue en pédalant.

**Fréquence Cardiaque :** ce mode d'affichage indique votre fréquence cardiaque lorsque vous utilisez le détecteur du rythme cardiaque de la poignée ou le détecteur du rythme cardiaque du torse (voir l'étape 5).

**Resist. (Resistance) :** ce mode d'affichage indiquera le niveau de résistance des pédales pendant quelques secondes à chaque changement du niveau de résistance.

**Speed (vitesse) :** ce mode d'affichage indiquera votre vitesse de pédalage en miles à l'heure ou en kilomètres à l'heure.

**Time (temps) :** lorsque le mode manuel est sélectionné, ce mode d'affichage indique le temps écoulé. Lorsqu'un entraînement intégré est sélectionné, le mode d'affichage indique le temps restant de l'entraînement.

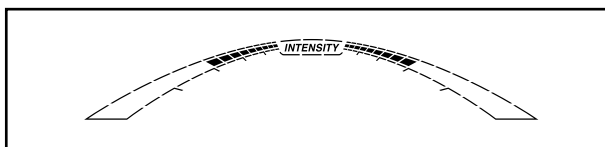
La matrice comporte divers onglets d'affichage. Pressez la touche Disp (affichage) jusqu'à afficher l'onglet voulu. Vous pouvez également presser les touches d'augmentation ou de diminution situées près de la touche Enter (entrée).

**Speed (vitesse) :** cet onglet affiche un graphique des réglages de vitesse de l'entraînement. Un nouveau segment apparaîtra au bout de chaque minute.

**My Trail (mon sentier) :** cet onglet affiche une piste représentant 400 m (1/4 de mile). Au cours de l'exercice, le rectangle clignotant affichera votre progression. L'onglet My Trail affichera également le nombre de tours que vous effectuez.

**Calorie :** cet onglet affichera la quantité approximative de calories que vous aurez brûlées. La hauteur de chaque segment représente la quantité de calories brûlées durant un segment donné.

Pendant l'exercice, la barre d'intensité de l'entraînement indique le degré d'intensité approximatif de l'exercice.



Pressez la touche Home (accueil) pour revenir au menu par défaut (voir COMMENT CHANGER LES RÉGLAGES DE LA CONSOLE page 24 pour régler le menu par défaut). Pressez de nouveau la touche Home, au besoin.

Lorsqu'un module sans fil iFit est connecté, le symbole du sans-fil affiche dans la partie supérieure de l'écran la force du signal de votre sans-fil. L'affichage de quatre arcs indique la puissance de signal maximale.



Pour quitter le mode manuel ou un entraînement, pressez la touche Home. Pressez de nouveau la touche Home, au besoin.

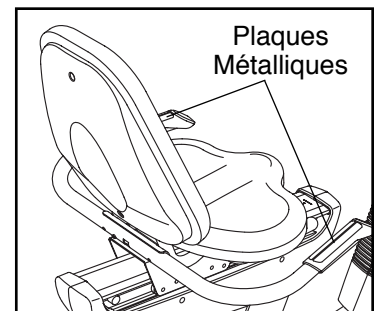
Pour régler l'intensité sonore de la console, pressez la touche volume d'augmentation ou de diminution.



## 5. Mesurez votre fréquence cardiaque, au besoin.

Pour utiliser le détecteur du rythme cardiaque du torse inclus, voir page 14. Pour utiliser le détecteur du rythme cardiaque de la poignée, suivez les directives ci-dessous. **IMPORTANT : si vous utilisez simultanément les deux détecteurs du rythme cardiaque, la console ne pourra pas afficher votre fréquence cardiaque de façon exacte.**

Si des pellicules en plastique transparent recouvrent les plaquettes métalliques du détecteur du rythme cardiaque de la poignée, retirez les pellicules.



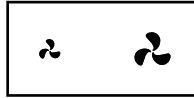
Pour mesurer votre fréquence cardiaque, tenez le détecteur du rythme cardiaque de la poignée en appuyant les paumes des mains contre les plaquettes. **Évitez de déplacer vos mains ou de trop serrer les plaquettes.**

Dès que votre pouls est détecté, un symbole en forme de cœur se met à clignoter sur l'écran des calories à chaque battement, un ou deux tirets apparaissent, puis votre rythme cardiaque s'affiche. **Pour une lecture plus précise de votre rythme cardiaque, tenez les plaques pendant au moins 15 secondes.**

Si votre fréquence cardiaque ne s'affiche pas, veillez à ce que vos mains soient placées comme il est décrit. Prenez soin de ne pas déplacer vos mains et de ne pas trop serrer les plaquettes. Pour obtenir les meilleurs résultats, nettoyez les plaquettes à l'aide d'un linge doux ; **ne nettoyez jamais les plaquettes à l'aide d'alcool, d'abrasifs ou de produits chimiques.**

## 6. Allumez le ventilateur, si désiré.

Le ventilateur peut tourner à deux vitesses : faible ou élevé. Pressez à répétition les touches ventilateur de hausse ou de baisse pour choisir un régime du ventilateur ou désactiver ce dernier.



Remarque : si les pédales restent immobiles pendant environ trente secondes, le ventilateur s'éteint automatiquement.

## 7. Lorsque vous cessez vos exercices, la console s'éteint automatiquement.

Lorsque les pédales demeurent immobilisées pendant plusieurs secondes, une tonalité retentit, la console se met en pause et le temps clignote à l'écran. Pour continuer votre entraînement, recommencez simplement à pédaler.

Lorsque les pédales demeurent immobilisées pendant quelques minutes, la console se désactive et l'écran se réinitialise.

## COMMENT EFFECTUER UN ENTRAÎNEMENT INTÉGRÉ

### 1. Commencez à pédaler ou pressez l'une des touches de la console pour activer cette dernière.

L'écran est mis en fonction au moment où la console est activée. La console devient alors prête à utiliser.

### 2. Sélectionnez un entraînement intégré.

Pour sélectionner un entraînement intégré, pressez à répétition la touche Calorie ou Performance jusqu'à afficher à l'écran l'entraînement voulu.

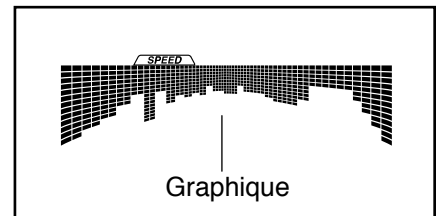
Lorsqu'un entraînement intégré est sélectionné, l'écran affiche la durée ainsi que le nom de l'entraînement. Un graphique des réglages de la vitesse de l'entraînement apparaîtra dans la matrice.

Le degré de résistance maximum et la vitesse maximum de l'entraînement apparaîtront également à l'écran.

### 3. Commencez à pédaler pour lancer l'entraînement.

Chaque entraînement est divisé en segments d'une minute chacun. Un degré de résistance et une vitesse cible sont programmés pour chaque segment. Remarque : un même degré de résistance et (ou) une même vitesse cible peuvent être programmés pour des segments consécutifs.

Durant l'entraînement, le graphique de l'onglet de vitesse représentera votre



progression. Le segment de graphique clignotant correspond au segment en cours de l'entraînement. La hauteur du segment clignotant indique la vitesse cible du segment en cours.

A la fin de chaque segment de l'entraînement, une série de tonalités se fait entendre et le prochain segment du profil se met à clignoter. Si le degré de résistance et (ou) la vitesse cible programmés pour le segment suivant sont différents, ce degré et (ou) cette vitesse apparaîtront à l'écran pendant quelques instants pour vous prévenir. La résistance offerte par les pédales changera à ce moment.

Pendant votre entraînement, maintenez un régime de pédalage se rapprochant de celui du réglage de la vitesse cible du segment en cours. **IMPORTANT : la vitesse cible ne sert qu'à vous motiver. Votre vitesse de pédalage réelle peut être inférieure à la vitesse cible. Veillez à pédaler à une vitesse qui vous semble confortable.**

Si le degré de résistance du segment en cours est trop élevé ou trop bas, vous pouvez annuler manuellement le réglage en pressant les touches Resistance (résistance). **IMPORTANT : à la fin du segment en cours, les pédales adopteront automatiquement le degré de résistance programmé pour le segment suivant.**

L'entraînement continuera ainsi jusqu'à la fin du dernier segment. Pour interrompre l'entraînement en tout temps, cessez de pédaler. Le temps clignotera à l'écran. Pour reprendre l'entraînement, recommencez simplement à pédaler.

**4. Suivez votre progression à l'écran.**

Reportez-vous à l'étape 4 à la page 17.

**5. Mesurez votre fréquence cardiaque, au besoin.**

Reportez-vous à l'étape 5 à la page 18.

**6. Allumez le ventilateur, si désiré.**

Reportez-vous à l'étape 6 à la page 19.

**7. Lorsque vous cessez vos exercices, la console s'éteint automatiquement.**

Reportez-vous à l'étape 7 à la page 19.

## COMMENT EFFECTUER UN ENTRAÎNEMENT AVEC UN OBJECTIF PERSONNALISÉ

1. **Commencez à pédaler ou pressez l'une des touches de la console pour activer cette dernière.**

L'écran est mis en fonction au moment où la console est activée. La console devient alors prête à utiliser.

2. **Établissez un objectif de calories, de distance ou de temps.**

Pour établir un objectif de calories, de distance ou de temps, pressez d'abord le bouton Set A Goal (établir un objectif).

Puis, pressez les touches d'augmentation et de diminution situées près de la touche Enter (entrée) jusqu'à afficher à l'écran l'objectif voulu. Ensuite, pressez la touche Enter.

Puis, pressez les touches de diminution et d'augmentation situées à côté de la touche Enter pour établir l'objectif voulu.

3. **Commencez à pédaler pour lancer l'entraînement.**

Pendant l'exercice, il est possible que l'écran affiche une vitesse cible pour vous aider à atteindre votre objectif. Maintenez une vitesse de pédalage se rapprochant de la vitesse cible. **IMPORTANT : la vitesse cible ne sert qu'à vous motiver. Votre vitesse de pédalage réelle peut être inférieure à la vitesse cible. Veillez à pédaler à une vitesse qui vous semble confortable.**

**Remarque : l'objectif de calories est une estimation du nombre de calories que vous brûlerez durant l'entraînement. Le nombre réel de calories que vous brûlerez dépendra de divers facteurs, dont votre poids. De plus, la modification manuelle de la résistance durant l'entraînement modifiera le nombre de calories que vous brûlerez.**

L'entraînement continuera ainsi jusqu'à l'atteinte de l'objectif de calories, de distance ou de temps. Pour interrompre l'entraînement en tout temps, cessez de pédaler. Le temps clignotera à l'écran. Pour reprendre l'entraînement, recommencez simplement à pédaler.

4. **Suivez votre progression à l'écran.**

Reportez-vous à l'étape 4 à la page 17.

5. **Mesurez votre fréquence cardiaque, au besoin.**

Reportez-vous à l'étape 5 à la page 18.

6. **Lorsque vous cessez vos exercices, la console s'éteint automatiquement.**

Reportez-vous à l'étape 6 à la page 19.

## COMMENT EFFECTUER UN ENTRAÎNEMENT iFIT

Vous devez avoir un module iFit pour effectuer un entraînement iFit.

**Pour acheter un module iFit en tout temps, accédez au [www.iFit.com](http://www.iFit.com) ou composez le numéro de téléphone indiqué sur la couverture avant du manuel.**

Remarque : pour utiliser un module iFit, vous devez avoir accès à un ordinateur relié à Internet et muni d'un port USB. Vous devrez également être inscrit sur iFit.com. Pour utiliser un module sans fil iFit, vous devez aussi posséder votre propre réseau sans fil comprenant un routeur 802.11b/g/n compatible avec la diffusion SSID (les réseaux masqués ne sont pas pris en charge).

**IMPORTANT : pour respecter les normes de conformité à l'égard de l'exposition, l'antenne et le transmetteur du module iFit doivent être situés à non moins de 20 cm des personnes et ne peuvent être reliés à aucune autre antenne ni aucun autre transmetteur.**

### 1. Commencez à pédaler ou pressez l'une des touches de la console pour activer cette dernière.

L'écran est mis en fonction au moment où la console est activée. La console devient alors prête à utiliser.

### 2. Veillez à ce qu'un module iFit soit introduit dans la console.

Pour effectuer un entraînement iFit, introduisez le module iFit dans la console.

### 3. Sélectionnez un utilisateur.

Si plus d'un utilisateur est inscrit sur votre compte iFit.com, vous pouvez changer d'utilisateur dans l'écran iFit principal. Pressez la touche d'augmentation ou de diminution située près de la touche Enter (entrée) pour sélectionner un utilisateur.

## 4. Sélectionnez un entraînement iFit.

Pour télécharger un entraînement iFit de votre programme, pressez le bouton Map (plan), Train (s'entraîner) ou Lose Wt. (perdre du poids) pour télécharger l'entraînement suivant du type correspondant de votre programme. Pour télécharger l'entraînement suivant de votre programme, pressez la touche iFit. Remarque : vous pourrez possiblement accéder à des entraînements de démonstration par le biais de ces options, même si vous n'introduisez pas un module iFit.

Pour compétitionner dans une course que vous aurez préalablement planifiée, pressez le bouton Compete (compétitionner).

Pour effectuer de nouveau un entraînement iFit récent tiré de votre programme, pressez d'abord la touche Track (piste). Puis, pressez les touches d'augmentation et de diminution pour sélectionner l'entraînement voulu. Pressez ensuite la touche Enter (entrée) pour commencer l'entraînement.

Pour sélectionner un entraînement d'objectif personnalisable, pressez le bouton Set A Goal (établir un objectif) (voir page 21).

Remarque : pour être en mesure de télécharger certains entraînements, vous devez les ajouter à votre programme sur iFit.com.

**Pour plus d'informations sur les entraînements iFit, veuillez accéder au [www.iFit.com](http://www.iFit.com).**

Lorsque vous sélectionnez un entraînement iFit, l'écran affiche la durée de l'entraînement et le nombre approximatif de calories que vous brûlerez. Il est possible que l'écran affiche le nom de l'entraînement. Si vous choisissez un entraînement de compétition, il est possible que l'écran effectue un décompte de départ.

**Remarque : l'objectif de calories est une estimation du nombre de calories que vous brûlerez durant l'entraînement. Le nombre réel de calories que vous brûlerez dépendra de divers facteurs, dont votre poids. De plus, la modification manuelle de la résistance durant l'entraînement modifiera le nombre de calories que vous brûlerez.**

## 5. Commencez l'entraînement.

Reportez-vous à l'étape 3 à la page 19.

Pendant certains entraînements, la voix d'un entraîneur personnel vous guidera durant l'exercice. Vous pouvez choisir un réglage audio destiné à l'entraîneur personnel (voir COMMENT CHANGER LES RÉGLAGES DE LA CONSOLE à la page 24).

Pour interrompre l'entraînement en tout temps, cessez de pédaler. Le temps clignotera à l'écran. Pour reprendre l'entraînement, recommencez simplement à pédaler.

## 6. Suivez votre progression à l'écran.

Reportez-vous à l'étape 5 à la page 18.

## 7. Mesurez votre fréquence cardiaque, au besoin.

Reportez-vous à l'étape 6 à la page 19.

## 8. Lorsque vous cessez vos exercices, la console s'éteint automatiquement.

Reportez-vous à l'étape 7 à la page 19.

**Pour plus d'informations sur les entraînements iFit, veuillez accéder au [www.iFit.com](http://www.iFit.com).**

## COMMENT UTILISER LA CHAÎNE AUDIO

Pour vous exercer en écoutant de la musique ou des livres sonores sur la chaîne audio de la console, reliez à l'aide d'un câble audio à fiches 3,5 mm (non inclus) la prise audio de la console à la prise audio de votre lecteur MP3, lecteur CD ou autre lecteur audio ; **assurez-vous que le câble audio est introduit à fond. Pour acheter un câble audio, consultez un marchand de fournitures électroniques.**

Ensuite, pressez la touche de lecture de votre lecteur audio portable. Réglez l'intensité sonore à l'aide des touches de hausse ou de baisse de l'intensité sonore de la console ou de la commande d'intensité sonore de votre appareil audio portable.

## COMMENT CHANGER LES RÉGLAGES DE LA CONSOLE

La console comporte un mode de l'utilisateur qui vous permet de visualiser des données sur l'utilisation, de sélectionner une unité de mesure et de régler le degré de contraste de l'écran.

Lorsqu'un module iFit est connecté sur la console, vous pouvez également utiliser le mode d'information pour choisir un réglage audio de la voix de l'entraîneur personnel, établir un menu par défaut et vérifier l'état du module iFit ainsi que la disponibilité de téléchargements.

### 1. Sélectionnez le mode d'information.

Pour sélectionner le mode d'information, maintenez enfoncée la touche Disp (affichage) pendant quelques secondes jusqu'à afficher le mode d'information à l'écran.

### 2. Affichez les données sur l'utilisation.

L'écran affiche le nombre total d'heures d'utilisation du vélo d'exercice. Il affiche aussi la distance totale parcourue (en miles ou en kilomètres) en pédalant sur le vélo d'exercice.

### 3. Sélectionnez une unité de mesure, si désiré.

Le mot ENGLISH pour les miles anglais ou METRIC pour les kilomètres s'affichera sur l'écran pour indiquer l'unité de mesure sélectionnée.

Pour changer d'unité de mesure, appuyez plusieurs fois sur la touche Enter (entrée) pour sélectionner l'unité de mesure voulue.

### 4. Réglez le degré de contraste de l'écran, au besoin.

Pressez la touche de diminution pour afficher le degré de contraste. Le degré de contraste actuellement sélectionné apparaîtra à l'écran. Pressez les touches Resistance (résistance) d'augmentation et de diminution pour régler le degré de contraste.

### 5. Déterminez si un module iFit est connecté sur la console.

Si un module iFit est connecté sur la console, l'écran indiquera WIFI MODULE (module sans fil) ou USB MODULE (module USB).

Si aucun module n'est connecté, l'écran indiquera NO IFIT MODULE (aucun module iFit) Si aucun module n'est connecté, reportez-vous à l'étape 10.

### 6. Sélectionnez un réglage audio pour la voix de l'entraîneur personnel, au besoin.

Pressez la touche de diminution pour visualiser le réglage audio de la voix de l'entraîneur personnel. Le réglage audio actuellement sélectionné de la voix de l'entraîneur personnel s'affichera à l'écran.

Pour changer le réglage audio, pressez à répétition la touche Enter pour ON (activer) ou OFF (désactiver) la voix de l'entraîneur personnel.

### 7. Établissez le menu par défaut, au besoin.

Pressez la touche de diminution pour visualiser le menu réglé par défaut. Le menu par défaut est celui qui apparaît lors de la mise en marche de la console. Pressez à répétition la touche Enter pour sélectionner le menu du mode manuel ou le menu iFit en tant que menu par défaut.

### 8. Vérifiez l'état du module iFit, au besoin.

Appuyez sur la touche de diminution pour afficher l'écran de l'état de l'iFit. Les mots CHECK WIFI STATUS (vérifier l'état du wifi) ou CHECK USB STATUS (vérifier l'état USB) apparaîtront à l'écran.

Puis, appuyez sur le bouton Enter. Après quelques secondes, l'état du module iFit apparaîtra à l'écran. Pour quitter cet écran, maintenez enfoncée la touche Disp pendant quelques secondes.

### 9. Vérifiez la disponibilité de téléchargements, si désiré.

Appuyez sur la touche de diminution pour visualiser les téléchargements. L'indication SEND/RECEIVE DATA (transmettre/recevoir des données) s'affichera sur l'écran.

Ensuite, pressez la touche Enter. La console vérifiera ensuite la disponibilité d'entraînements iFit et de téléchargements de micrologiciel.

### 10. Quittez le mode d'information.

Pressez la touche Disp pour quitter le mode d'information.

# ENTRETIEN ET PROBLÈMES

Inspectez et serrez régulièrement toutes les pièces du vélo d'exercice. Remplacez immédiatement toute pièce usée.

Pour nettoyer le vélo d'exercice, utilisez un chiffon humide et une petite quantité de savon doux.

**IMPORTANT : pour éviter d'endommager la console, gardez les liquides éloignés de la console et évitez d'exposer la console aux rayons directs du soleil.**

## DÉPANNAGE DE LA CONSOLE

Si la console ne s'allume pas, assurez-vous que le bloc d'alimentation est bien branché. Si l'écran de la console affiche des lignes, référez-vous à la section COMMENT CHANGER LES PARAMÈTRES DE LA CONSOLE à la page 24 pour régler le contraste de l'écran.

**Si vous désirez obtenir un adaptateur de rechange, veuillez composer le numéro de téléphone indiqué sur la couverture avant du manuel. IMPORTANT : pour éviter d'endommager la console, n'utilisez qu'un bloc d'alimentation régulé provenant du fabricant.**

Si le détecteur de rythme cardiaque de la poignée ne fonctionne pas correctement, reportez-vous à l'étape 5 à la page 18.

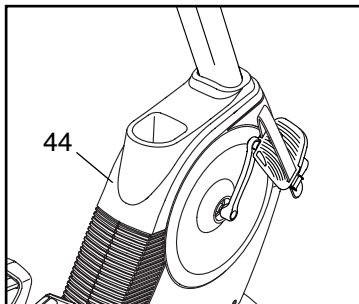
Si la console n'affiche pas votre fréquence cardiaque lorsque vous utilisez le détecteur de rythme cardiaque de la poignée, reportez-vous à LOCALISATION D'UN PROBLÈME à la page 14.

## COMMENT RÉGLER LE CAPTEUR MAGNÉTIQUE

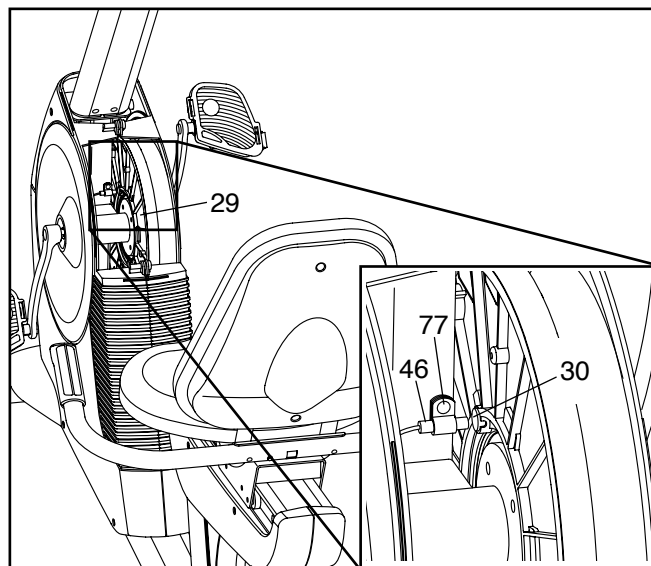
Si les données qu'affiche la console semblent inexactes, le capteur magnétique devra être réglé.

Pour ajuster le capteur magnétique, débranchez d'abord le bloc d'alimentation. À l'aide d'un tournevis plat, dégagez les languettes à l'avant et le long des côtés du Boîtier Supérieur (44).

Ensuite, glissez le Boîtier Supérieur vers le haut.



Localisez le Capteur Magnétique (46). Tournez la Poulie (29) jusqu'à ce que l'Aimant de la Poulie (30) soit aligné avec le Capteur Magnétique. Desserrez mais ne retirez pas la Vis M4 x 16mm (77) indiquée. Glissez légèrement le Capteur Magnétique de manière à le rapprocher ou l'éloigner de l'Aimant de la Poulie.



Ensuite, resserrez la Vis M4 x 16mm (77). Branchez le bloc d'alimentation et tournez la Poulie (29) pendant un moment. Répétez ces opérations jusqu'à ce que la console affiche la réponse appropriée.

Lorsque le capteur magnétique est correctement ajusté, réinstallez le boîtier supérieur, puis branchez le bloc d'alimentation.

## COMMENT RÉGLER LA COURROIE DE TRACTION

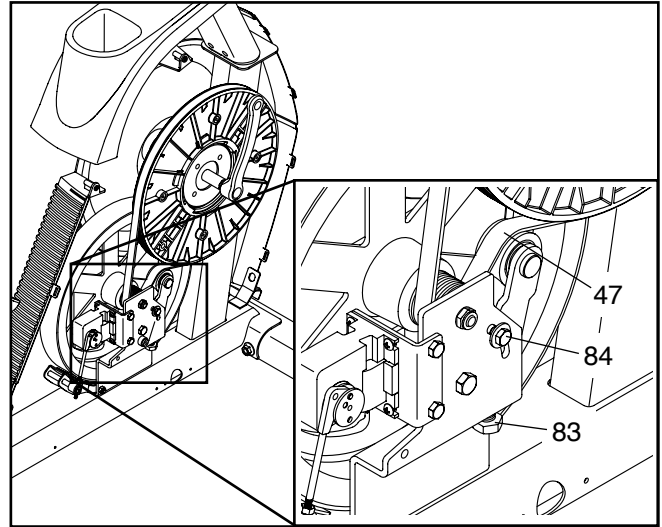
Si les pédales dérapent lorsque vous pédalez, même lorsque la résistance est réglée au degré le plus élevé, la courroie de traction doit être réglée.

Pour ajuster la courroie de traction, débranchez d'abord le bloc d'alimentation. Ensuite, vous devez retirer le boîtier supérieur, la pédale droite et le capot droit (voir les instructions ci-dessous).

Voir le dessin à la page 31. À l'aide d'un tournevis plat, dégagez les languettes à l'avant et le long des côtés du Boîtier Supérieur (44). Ensuite, glissez le Boîtier Supérieur vers le haut.

À l'aide d'une clé à molette, tournez ensuite la pédale droite dans le sens contraire des aiguilles d'une montre, puis retirez-la. Retirez les vis des capots droit et gauche, puis retirez doucement le capot droit.

Desserrez la Vis Hexagonale M6 x 20mm (84). Serrez la Vis Hexagonale M10 x 50mm (83) jusqu'à ce que la Courroie de Traction (47) soit bien tendue. Une fois que la Courroie de Traction est tendue, serrez la Vis Hexagonale M6 x 20mm.



Lorsque la Courroie de Traction (47) est bien tendue, réinstallez le capot droit, la pédale droite et le boîtier supérieur, et branchez ensuite le bloc d'alimentation.

# CONSEILS POUR L'EXERCICE

**⚠️ AVERTISSEMENT** : avant de commencer ce programme d'exercice ou tout autre programme, consultez votre médecin. Ceci est particulièrement important pour les personnes de plus de 35 ans ou les personnes ayant des problèmes de santé.

Le détecteur cardiaque n'est pas un appareil médical. De nombreux facteurs peuvent affecter la lecture du rythme cardiaque. Le détecteur cardiaque est uniquement un outil pour l'exercice pour déterminer les fluctuations générales du rythme cardiaque.

Ces conseils pour l'exercice vous aideront à planifier votre programme d'exercice. Pour plus de détails sur l'exercice, procurez-vous un livre réputé sur le sujet ou consultez votre médecin. Gardez en tête qu'une alimentation équilibrée et un repos adéquat sont essentiels pour de bons résultats.

## INTENSITÉ DE L'EXERCICE

Que votre but soit de brûler de la graisse ou de fortifier votre système cardio-vasculaire, la clé pour obtenir des résultats est de s'entraîner à la bonne intensité. Vous pouvez utiliser votre rythme cardiaque comme repère pour trouver le niveau d'intensité adapté à vos objectifs. Le tableau ci-dessous indique les rythmes cardiaques recommandés pour brûler de la graisse et pour des exercices aérobics.

165	155	145	140	130	125	115	♥️
145	138	130	125	118	110	103	♥️
125	120	115	110	105	95	90	♥️
20	30	40	50	60	70	80	

Pour trouver le niveau d'intensité correct, trouvez votre âge en bas du tableau (les âges sont arrondis à la dizaine). Les trois nombres listés au-dessus de votre âge définissent votre « zone d'entraînement ». Le nombre le plus bas est le rythme cardiaque pour brûler de la graisse, le nombre du milieu est le rythme cardiaque pour brûler un maximum de graisse, et le nombre le plus haut est le rythme cardiaque pour des exercices aérobics.

**Brûler de la Graisse**—Pour brûler efficacement de la graisse, vous devez vous entraîner à une intensité faible pendant une longue période de temps. Durant les premières minutes d'exercice, votre corps utilise des *calories de glucide* comme carburant. Votre corps ne commence à puiser dans ses *réserves de graisse* qu'après plusieurs minutes d'effort. Si votre but est de brûler de la graisse, réglez l'intensité de votre exercice jusqu'à ce que votre rythme cardiaque soit proche du nombre le plus bas de votre zone d'entraînement. Pour brûler un maximum de graisse, entraînez-vous avec votre rythme cardiaque proche du nombre du milieu de votre zone d'entraînement.

**Exercices Aérobics**—Si votre but est de renforcer votre système cardio-vasculaire, vous devez faire des exercices aérobics, ce qui veut dire de l'exercice qui requiert de grandes quantités d'oxygène pendant une période de temps prolongée. Pour des exercices aérobics, réglez votre intensité jusqu'à ce que votre rythme cardiaque soit proche du nombre le plus haut dans votre zone d'entraînement.

## CONSEILS POUR L'ENTRAÎNEMENT

**Échauffement**—Commencez avec 5 à 10 minutes d'étirements et d'exercices légers. L'échauffement fait monter la température de votre corps, augmente les battements de votre cœur, et accélère votre circulation pour vous préparer à l'effort.

**Exercices dans la Zone d'Entraînement**—Entraînez-vous pendant 20 à 30 minutes avec votre rythme cardiaque dans votre zone d'entraînement. (Durant les premières semaines de votre programme d'exercice, ne maintenez pas votre rythme cardiaque dans votre zone d'entraînement pendant plus de 20 minutes.) Respirez profondément et de manière régulière quand vous vous entraînez; ne retenez jamais votre souffle.

**Retour à la Normale**—Finissez avec 5 à 10 minutes d'étirements. Les étirements rendent vos muscles plus flexibles et aident à prévenir les problèmes qui surviennent après l'entraînement.

## FRÉQUENCE DE L'EXERCICE

Pour maintenir ou améliorer votre forme physique, effectuez trois entraînements par semaine, avec au moins un jour de repos entre chaque entraînement. Après quelques mois d'exercice régulier, vous pouvez effectuer jusqu'à cinq entraînements par semaine, si désiré. Gardez à l'esprit que la clé du succès est de faire de vos entraînements un élément agréable et régulier de votre vie de tous les jours.

# LISTE DES PIÈCES

N°. du Modèle SFEVEX90713.0 R0913A

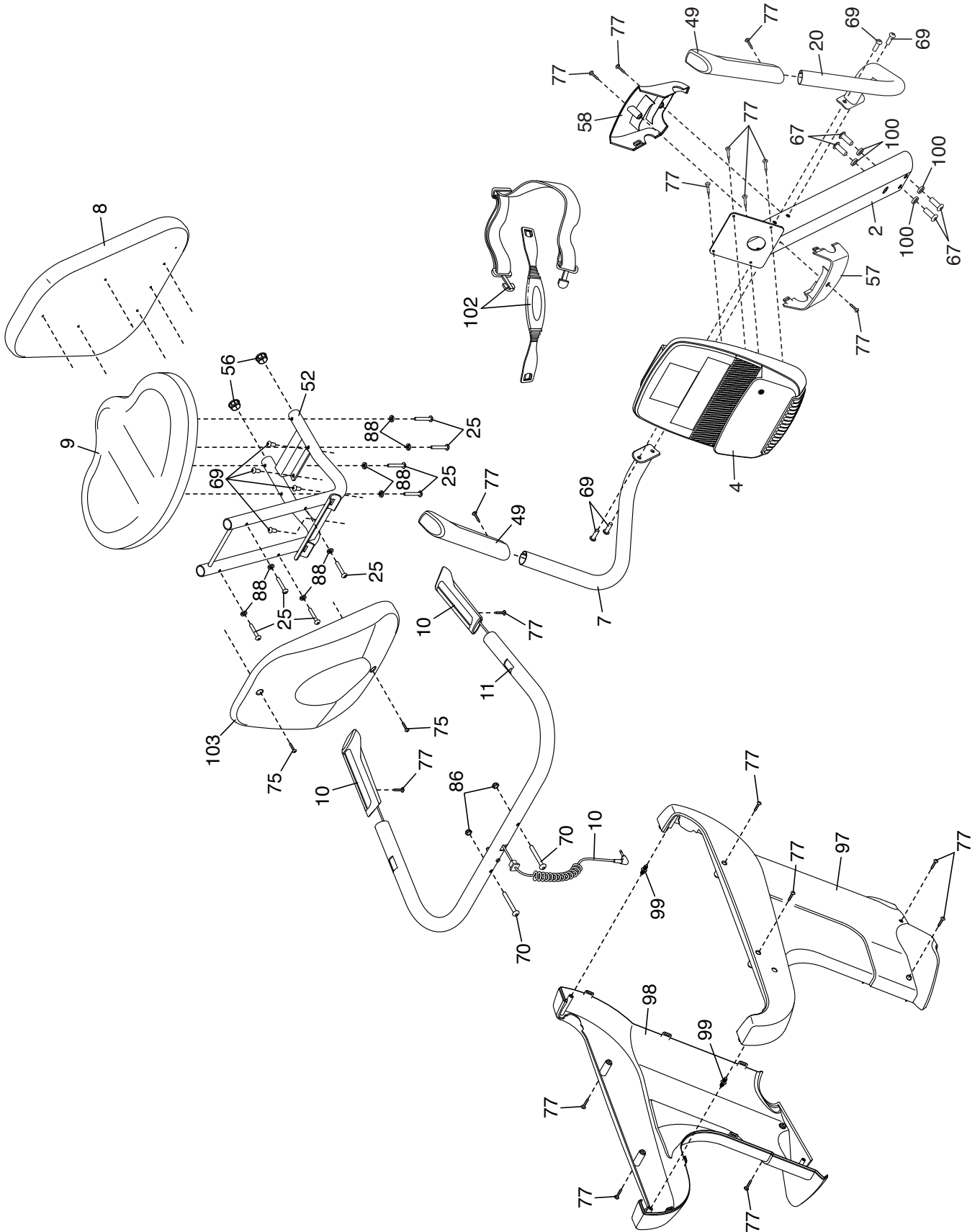
N°.	Qté.	Description	N°.	Qté.	Description
1	1	Cadre	46	1	Capteur Magnétique/Fil
2	1	Montant	47	1	Courroie de Traction
3	2	Boîtier du Stabilisateur Avant	48	2	Cache du Stabilisateur Arrière
4	1	Console	49	2	Poignée du Guidon
5	1	Repose	50	2	Vis à Colletterie
6	1	Barre de Réglage	51	1	Bloc d'Alimentation
7	1	Guidon Gauche	52	1	Cadre du Siège
8	1	Dossier	53	1	Assemblage du Barre de Résistance
9	1	Siège			
10	1	Fil du Détecteur du Siège/Ensemble de la Poignée du Détecteur	54	1	Petite Bague-Attache
11	1	Guidon du Siège	55	8	Roulement à Billes du Chariot
12	1	Support du Frein	56	2	Embout du Cadre du Siège
13	1	Capot Avant Gauche	57	1	Boîtier Arrière du Montant
14	1	Capot Avant Droit	58	1	Boîtier Avant du Montant
15	1	Stabilisateur Avant	59	8	Bague du Curseur
16	1	Stabilisateur Arrière	60	2	Tige du Rail
17	2	Roue	61	1	Vis à Épaulement M6 x 14,67mm
18	1	Frein	62	4	Embout de la Tige
19	2	Pied de Nivellement	63	2	Bague d'Espacement du Frein
20	1	Guidon Droit	64	5	Vis en Bouton M6 x 16mm
21	1	Pédale Droite/Sangle	65	4	Vis M10 x 105mm
22	1	Pédale Gauche/Sangle	66	2	Boulon de la Roue
23	1	Bras de Pédalier Droit	67	4	Vis M10 x 16mm
24	1	Bras de Pédalier Gauche	68	1	Grande Rondelle M6
25	8	Vis M6 x 38mm	69	8	Vis M8 x 16mm
26	1	Manette de la Barre de Réglage	70	2	Boulon en Bouton M8 x 65mm
27	1	Support de la Manette	71	2	Boulon en Bouton Brillante M6 x 65mm
28	1	Grande Bague-Attache	72	1	Boulon Hexagonal M6 x 65mm
29	1	Poulie	73	2	Vis 1/4" x 14mm
30	2	Aimant de la Poulie	74	8	Boulon en Bouton M8 x 28mm
31	1	Pédalier	75	2	Vis M6 x 18mm
32	1	Essieu du Frein	76	1	Vis M3,5 x 12mm
33	2	Palier du Pédalier	77	36	Vis M4 x 16mm
34	1	Volant	78	4	Vis en Bouton M8 x 12mm
35	1	Essieu du Volant	79	1	Vis en Bouton Brillante M4 x 16mm
36	1	Aimant de Résistance	80	4	Vis du Rail
37	1	Moteur de Résistance	81	2	Vis Hexagonale M6 x 8mm
38	1	Support du Moteur	82	4	Vis à Colletterie M4 x 12mm
39	1	Tendeur	83	1	Vis Hexagonale M10 x 50mm
40	1	Plateau à Accessoires/Fil du Récepteur	84	1	Vis Hexagonale M6 x 20mm
41	1	Chariot du Siège	85	1	Roue de Résistance
42	1	Fil du Détecteur du Cadre/Prise	86	2	Écrou de Verrouillage M8
43	1	Fil Principal	87	1	Vis M5 x 7mm
44	1	Boîtier Supérieur	88	15	Rondelle M6
45	1	Pince	89	10	Écrou de Blocage M8
			90	1	Écrou de Verrouillage M6

N°.	Qté.	Description	N°.	Qté.	Description
91	12	Rondelle Fendue M8	99	2	Cheville de Fixation
92	2	Embout du Pédalier	100	4	Rondelle Fendue M10
93	2	Écrou de Verrouillage Brillant M6	101	2	Écrou de Verrouillage M10
94	1	Rondelle M5	102	1	Détecteur du Rythme Cardiaque
95	1	Rondelle en Acier	103	1	Boîtier du Dossier
96	5	Rondelle Fendue M6	*	–	Outil d'Assemblage
97	1	Capot Arrière Droit	*	–	Manuel de l'Utilisateur
98	1	Capot Arrière Gauche			

Remarque : les spécifications sont sujettes à des changements sans notification. Référez-vous au dos de ce manuel pour commander des pièces de rechange. \*Indique qu'une pièce n'est pas illustrée.

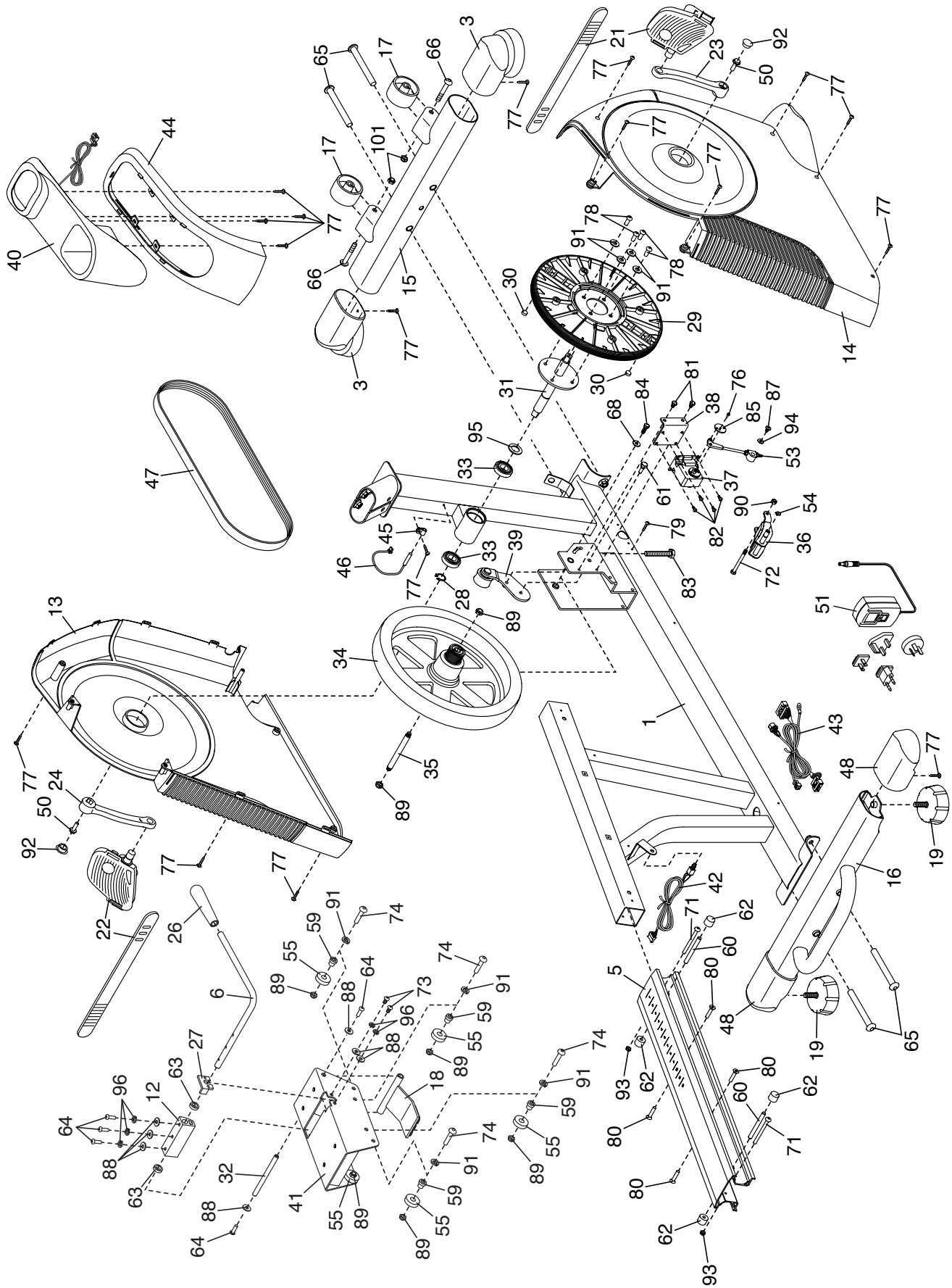
# SCHÉMA DÉTAILLÉ A

N°. du Modèle SFEVEX90713.0 R0913A



# SCHÉMA DÉTAILLÉ B

N°. du Modèle SFEVEX90713.0 R0913A



---

## POUR COMMANDER DES PIÈCES DE RECHANGE

Pour commander des pièces de rechange, référez-vous à la page de couverture de ce manuel. Pour que nous puissions mieux vous assister, merci de préparer les informations suivantes avant de nous appeler :

- le numéro du modèle et le numéro de série de l'appareil (voir la page de couverture de ce manuel)
- le nom de l'appareil (voir la page de couverture de ce manuel)
- le numéro de la pièce et la description de la/des pièce(s) de remplacement (voir la LISTE DES PIÈCES et le SCHÉMA DÉTAILLÉ vers la fin de ce manuel)

---

## INFORMATION POUR LE RECYCLAGE

**Cet appareil électronique ne doit pas être éliminé avec les déchets ménagers. Afin de préserver l'environnement, cet appareil doit être recyclé au terme de sa durée de vie utile comme l'exige la loi.**

Veillez utiliser des installations de recyclage autorisées à collecter ce type de déchets dans votre région. En agissant ainsi, vous aiderez à préserver les ressources naturelles et à améliorer les normes européennes en matière de protection de l'environnement. Si vous avez besoin de plus d'informations concernant les méthodes correctes et sûres d'élimination des déchets électroniques, contactez les services d'enlèvement des déchets de votre commune ou l'établissement où vous avez acheté ce produit.

