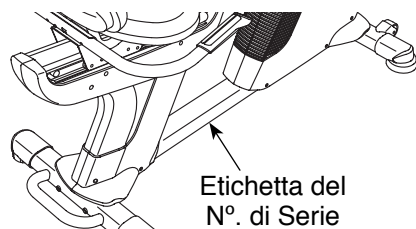


FREEMOTION® **450R**

N° del Modello SFEVEX90713.0
N° di Serie _____

Riportare il numero di serie nello spazio soprastante per eventuali comunicazioni future.



SERVIZIO ASSISTENZA CLIENTI

Per domande, pezzi mancanti o danneggiati, contattare il Servizio Assistenza Clienti (consultare le informazioni sottostanti) o contattare il rivenditore dove è stato acquistato il prodotto.

848 35 00 28

Lunedì-Venerdì, 8.00-20.00 CET e
il Sabato 9.00-13.00 CET

Fax: 02 95 44 10 08

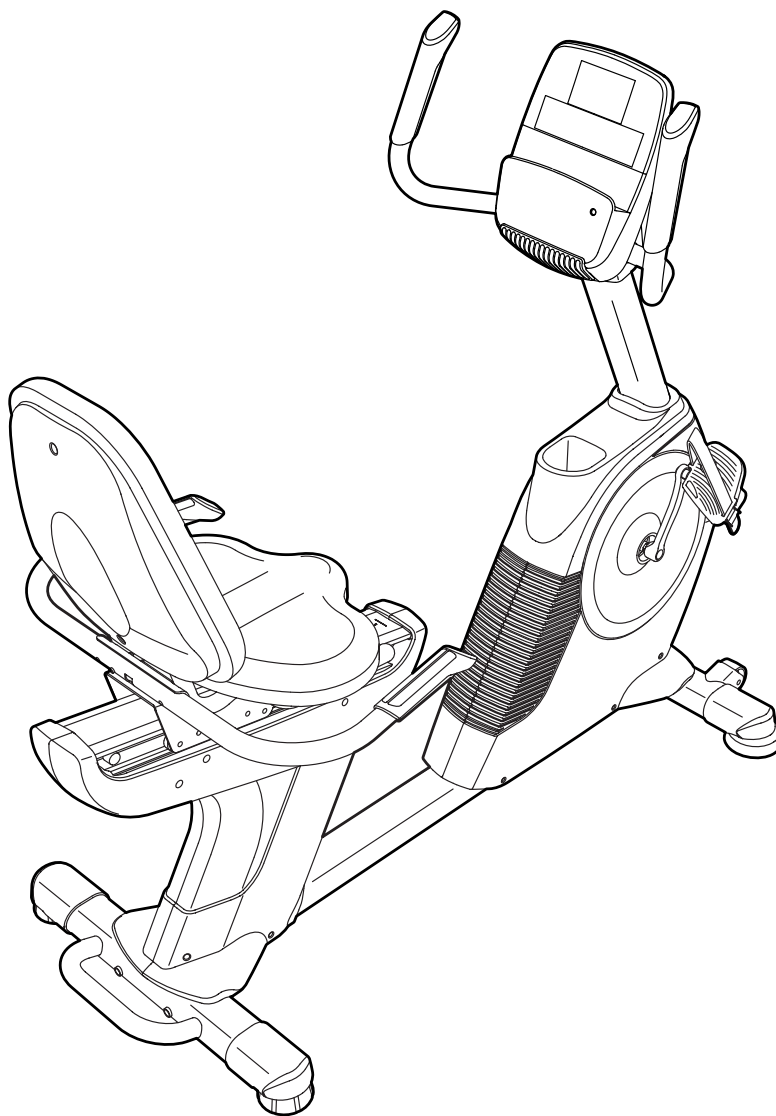
Sito Internet:
www.iconsupport.eu

E-mail:
csitaly@iconeurope.com

ATTENZIONE

Leggere tutte le istruzioni e precauzioni riportate in questo manuale prima di utilizzare questa attrezzatura. Conservare il manuale per ogni successivo riferimento.

MANUALE D'ISTRUZIONI

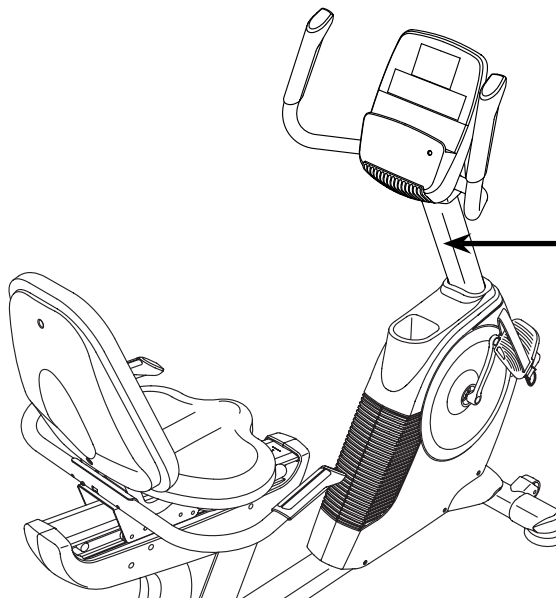


INDICE

POSIZIONE DELL'ETICHETTA DI AVVERTENZA	2
PRECAUZIONI IMPORTANTI	3
PRIMA DI INIZIARE	4
TABELLA IDENTIFICAZIONE PEZZI	5
MONTAGGIO	6
IL CARDIOFREQUENZIMETRO	14
USO DELLA CYCLETTE	15
MANUTENZIONE E LOCALIZZAZIONE GUASTI	25
GUIDA AGLI ESERCIZI	27
ELENCO PEZZI	28
DISEGNO ESPLOSO	30
ORDINAZIONE DEI PEZZI DI RICAMBIO	Retrocopertina
INFORMAZIONI PER IL RICICLO	Retrocopertina


POSIZIONE DELL'ETICHETTA DI AVVERTENZA

L'etichetta di avvertenza raffigurata è inclusa con l'attrezzo. Applicare l'etichetta di avvertenza sopra a quella in inglese nella posizione indicata. Il disegno mostra la posizione dell'etichetta di avvertenza. **Se un'etichetta è mancante o illeggibile, consultare la copertina del presente manuale e richiederne gratuitamente una in sostituzione. Applicare l'etichetta nella posizione indicata.** Nota: l'etichetta potrebbe non essere raffigurata nelle dimensioni reali.



AVVERTENZA

- L'uso improprio di questa macchina può causare gravi danni a persone.
- Leggere il manuale d'istruzioni e seguire tutte le avvertenze e le istruzioni prima dell'uso.
- Tenere lontano i bambini dall'attrezzatura
- Il peso massimo dell'utente non deve superare i 136 kg.
- Questo prodotto deve sempre essere utilizzato su una superficie piana.
- Non adatto all'uso terapeutico.
- Sostituire l'etichetta se danneggiata, illeggibile, o rimossa.



PRECAUZIONI IMPORTANTI

⚠ AVVERTENZA: per ridurre il rischio di incidenti gravi, leggere tutte le precauzioni e le istruzioni importanti contenute nel presente manuale nonché tutte le avvertenze riportate sulla cyclette prima di iniziare a utilizzarla. ICON non si assume alcuna responsabilità in caso di lesioni personali o danni causati o dovuti all'utilizzo dell'attrezzo.

1. È responsabilità del proprietario assicurarsi che ogni utente della cyclette sia adeguatamente informato di tutte le precauzioni.
2. Consultare un medico prima di iniziare qualsiasi programma di esercizio fisico. Questa precauzione è di particolare importanza per persone di età superiore ai 35 anni o con problemi di salute preesistenti.
3. Utilizzare la cyclette solo come descritto nel presente manuale.
4. La cyclette è indicata esclusivamente per l'uso domestico. Non utilizzare la cyclette in ambiente commerciale, istituzionale o in un noleggino.
5. Tenere la cyclette all'interno, lontano da umidità e polvere. Non posizionare la cyclette in garage, in una veranda coperta o vicino all'acqua.
6. Posizionare la cyclette su una superficie piana lasciando attorno uno spazio di almeno 0,6 m. Posizionare un tappetino sotto la cyclette, al fine di proteggere il pavimento o la moquette.
7. Ispezionare e serrare regolarmente tutti i pezzi. Sostituire immediatamente eventuali pezzi usurati.
8. Tenere sempre la cyclette lontano dalla portata di bambini di età inferiore ai 12 anni e dagli animali domestici.
9. Durante gli esercizi indossare indumenti opportuni; non indossare indumenti larghi tali da poter rimanere impigliati nella cyclette. Indossare sempre scarpe da ginnastica per proteggere i piedi.
10. La cyclette non deve essere utilizzata da persone di peso superiore a 136 kg.
11. Fare attenzione quando si sale e si scende dalla cyclette.
12. Il cardiofrequenzimetro non è un dispositivo medico. Vari fattori, compresi i movimenti dell'utente, possono inficiare la precisione della rilevazione della frequenza cardiaca. Il cardiofrequenzimetro è da intendersi esclusivamente quale strumento di supporto per determinare l'andamento generale della frequenza cardiaca.
13. Mantenere sempre la schiena dritta, senza inarcarla, durante l'uso della cyclette.
14. Un allenamento eccessivo può provocare lesioni gravi o morte. Qualora si manifestino vertigini o dolori durante l'allenamento, fermarsi immediatamente e iniziare il defaticamento.

PRIMA DI INIZIARE

Grazie per avere scelto la rivoluzionaria cyclette FREEMOTION® 450 R. La cyclette 450 R offre una vasta gamma di funzioni realizzate per rendere i vostri esercizi a casa più efficaci e piacevoli.

Onde evitare problemi, si consiglia di leggere attentamente il presente manuale prima di utilizzare la cyclette. Per qualsiasi domanda relativa al contenuto del presente manuale, si prega di consultare la copertina del manuale. Per poter soddisfare

rapidamente ogni eventuale richiesta, prima di contattarci è necessario munirsi del numero del modello e del numero di serie. Il numero del modello e la posizione dell'etichetta che riporta il numero di serie sono indicati sulla copertina del presente manuale.

Prima di procedere con la lettura del manuale si prega di osservare il disegno sottostante per poter familiarizzare con i pezzi contrassegnati.

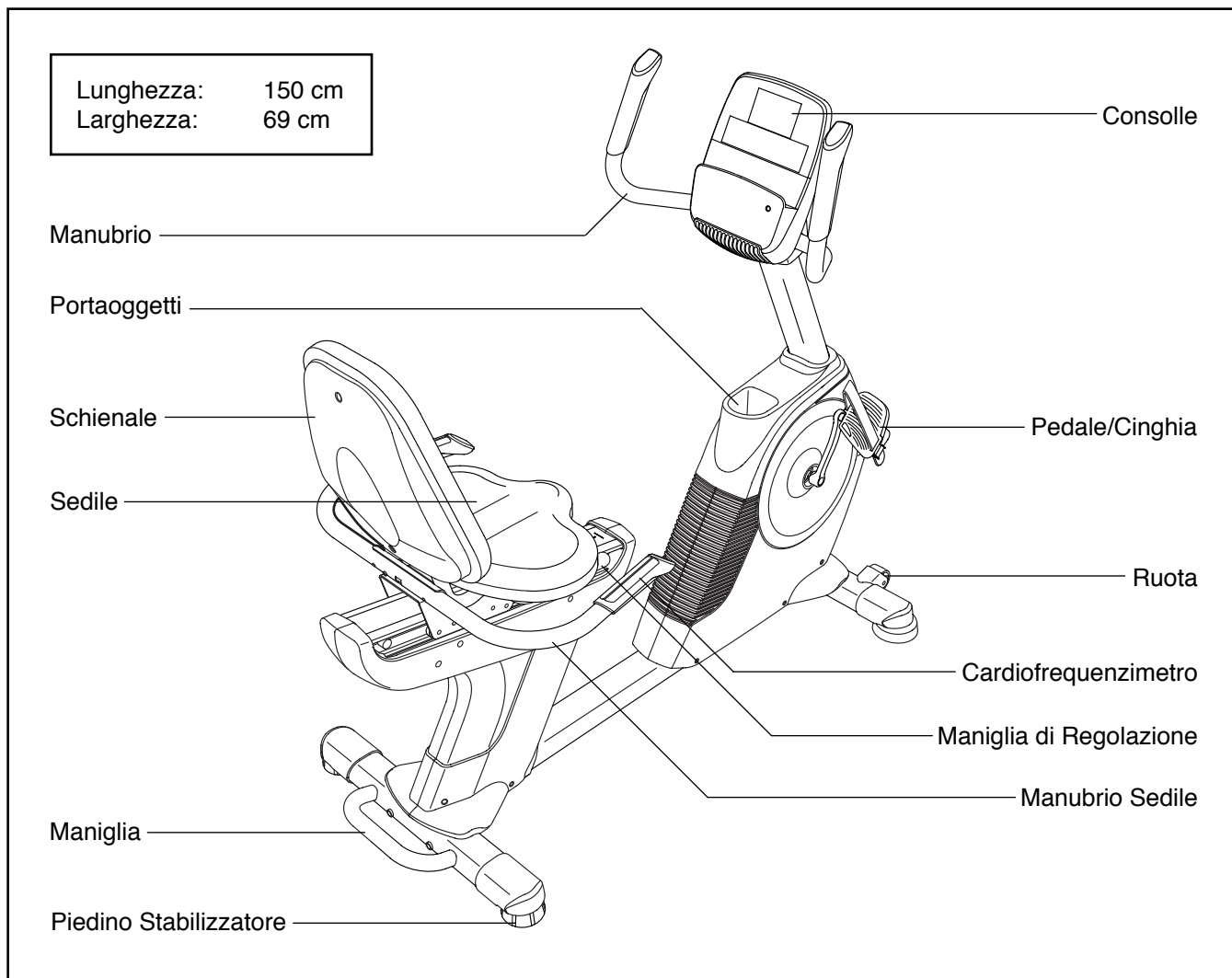
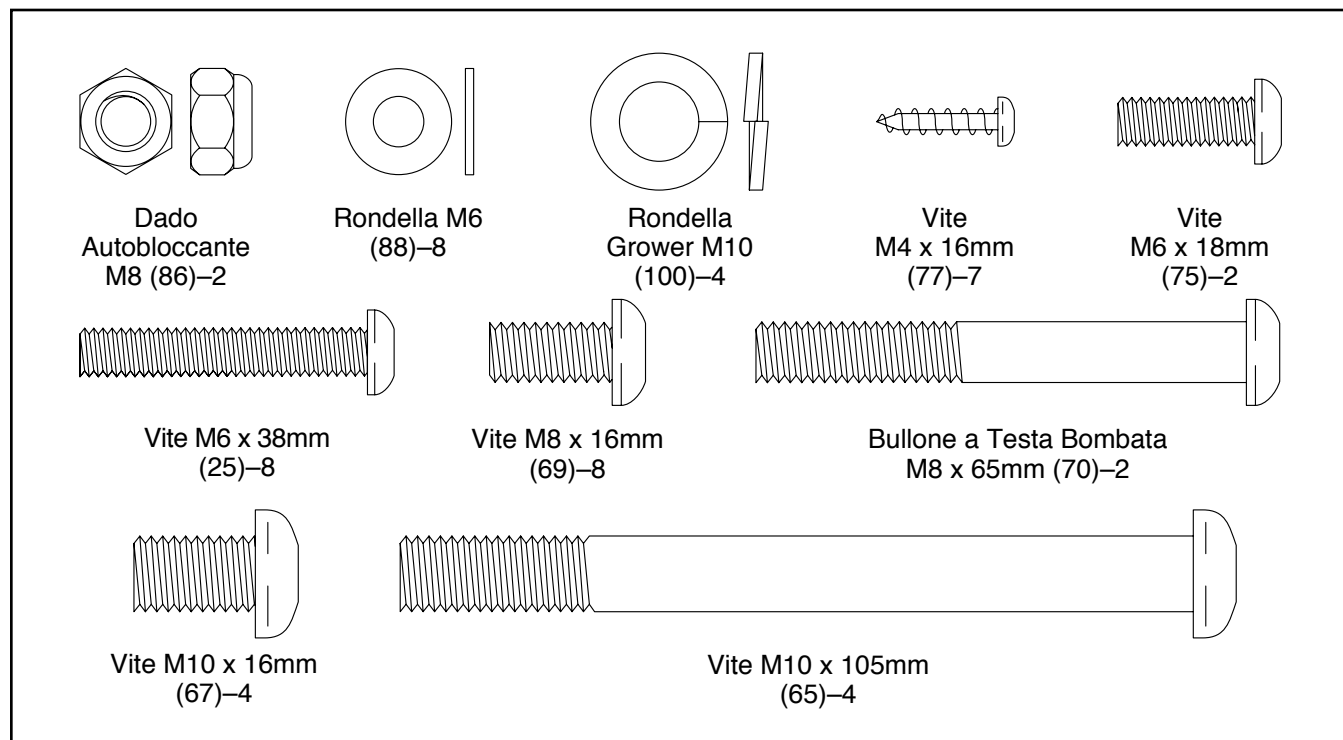


TABELLA IDENTIFICAZIONE PEZZI

Fare riferimento ai disegni sottostanti per identificare i pezzi utilizzati durante il montaggio. Il numero tra parentesi indicato in ogni disegno rappresenta il numero pezzo, evinto dall'ELENCO PEZZI al termine del presente manuale. Il numero dopo le parentesi è la quantità necessaria per il montaggio. **Nota: qualora un pezzo non sia rintracciabile nel kit hardware, verificare se sia stato preassemblato. Nella confezione possono essere inclusi pezzi di scorta.**

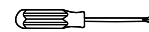


MONTAGGIO

- Il montaggio richiede la presenza di due persone.
- Posizionare tutti i pezzi in uno spazio libero ed eliminare gli imballaggi. Non gettare il materiale d'imballaggio fino al completamento del montaggio.
- I pezzi di sinistra sono contrassegnati con "L" o "Left" e quelli di destra con "R" o "Right."
- Per identificare i pezzi piccoli, vedere a pagina 5.

- Oltre agli utensili in dotazione, per il montaggio sono necessari:

un cacciavite Phillips



una chiave inglese

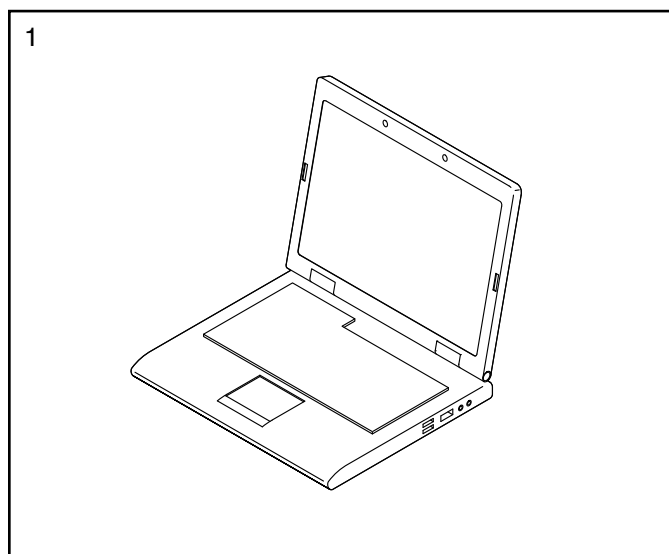


Il montaggio risulterà più semplice se si dispone di un set di chiavi. Al fine di evitare danni ai componenti, non utilizzare strumenti alimentati elettricamente.

1. Collegarsi al sito www.iconsupport.eu e registrare il prodotto.

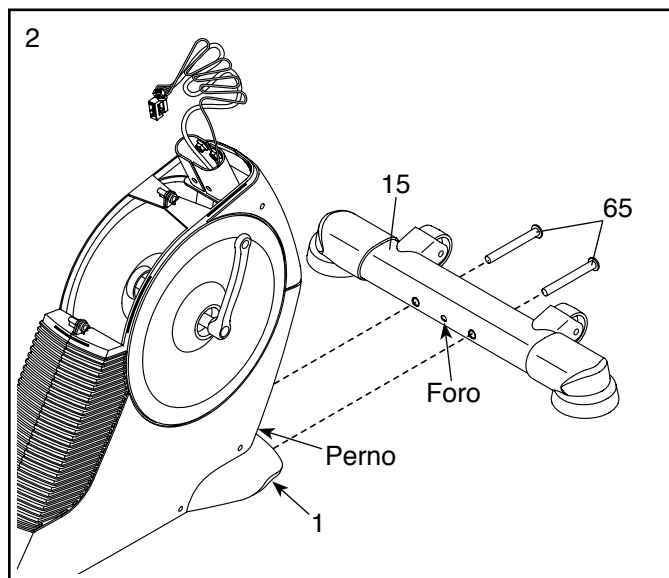
- attiva la garanzia
- si risparmia tempo se si necessita di contattare il Servizio Assistenza Clienti
- ci consente di avvisarti in merito agli aggiornamenti e alle offerte

Nota: se non possiedi una connessione Internet, contatta il Servizio Assistenza Clienti (consultare la copertina del presente manuale) per registrare il prodotto.

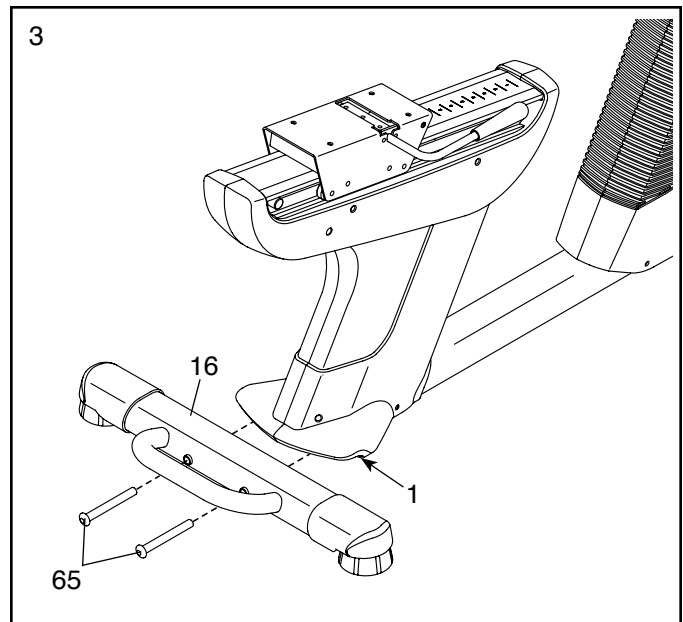


2. Dirigere lo Stabilizzatore Anteriore (15) in modo tale che il foro indicato si trovi di fronte al perno del Telaio (1).

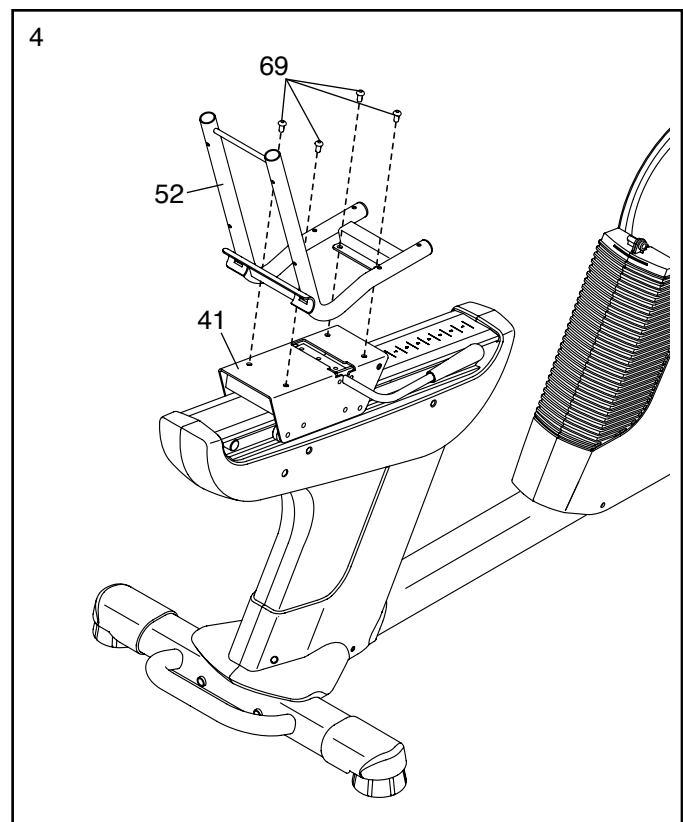
Mentre una seconda persona solleva la parte anteriore del Telaio (1), fissare lo Stabilizzatore Anteriore (15) al Telaio con due Viti M10 x 105mm (65).



3. Mentre una seconda persona solleva la parte posteriore del Telaio (1), fissare lo Stabilizzatore Posteriore (16) al Telaio con due Viti Autobloccanti M10 x 105mm (65).

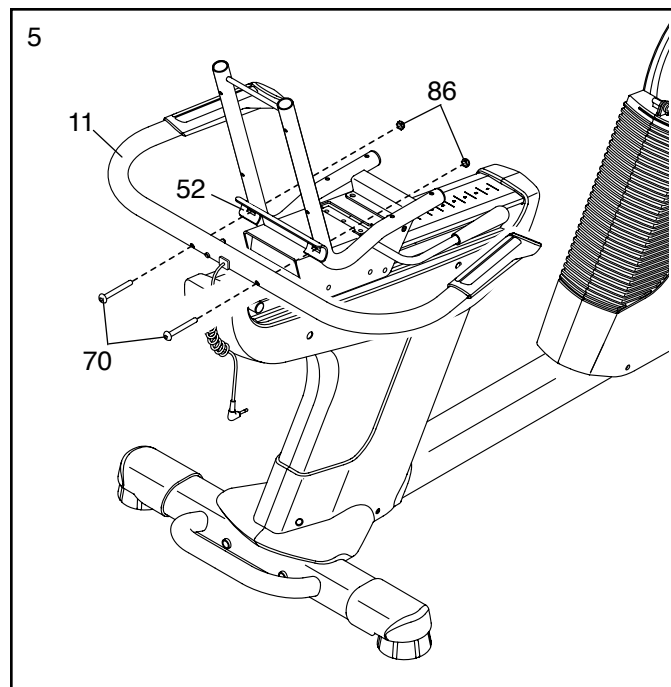


4. Orientare il Telaio Sedile (52) come indicato.
Fissare il Telaio Sedile (52) al Carrello Sedile (41) con quattro Viti M8 x 16mm (69).

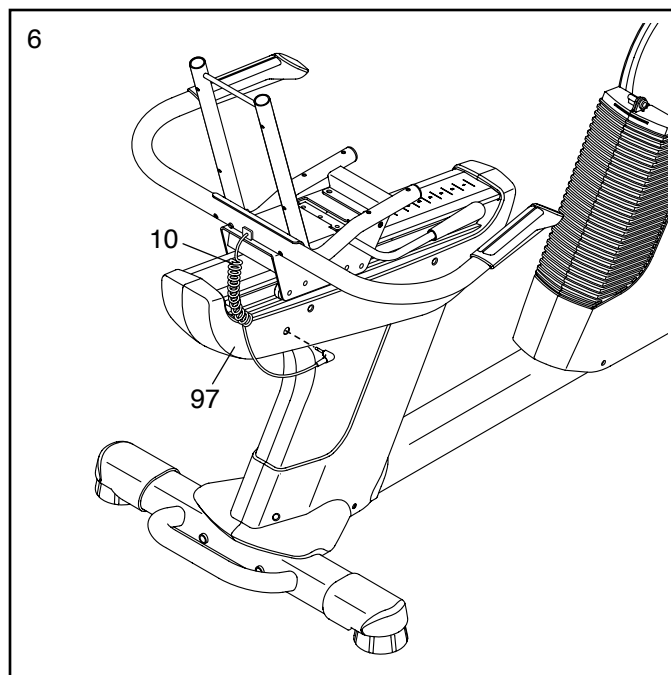


5. **Suggerimento: attenzione a non danneggiare i cavi all'interno del Manubrio Sedile (11) durante questa fase.**

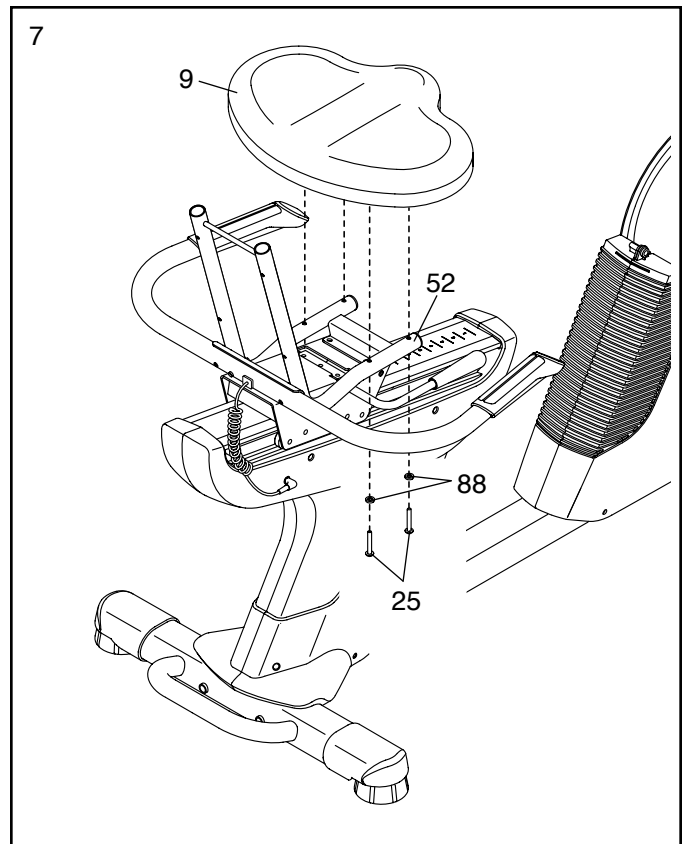
Montare il Manubrio Sedile (11) al Telaio Sedile (52) con due Bulloni a Testa Bombata M8 x 65mm (70) e due Dadi Autobloccanti M8 (86).



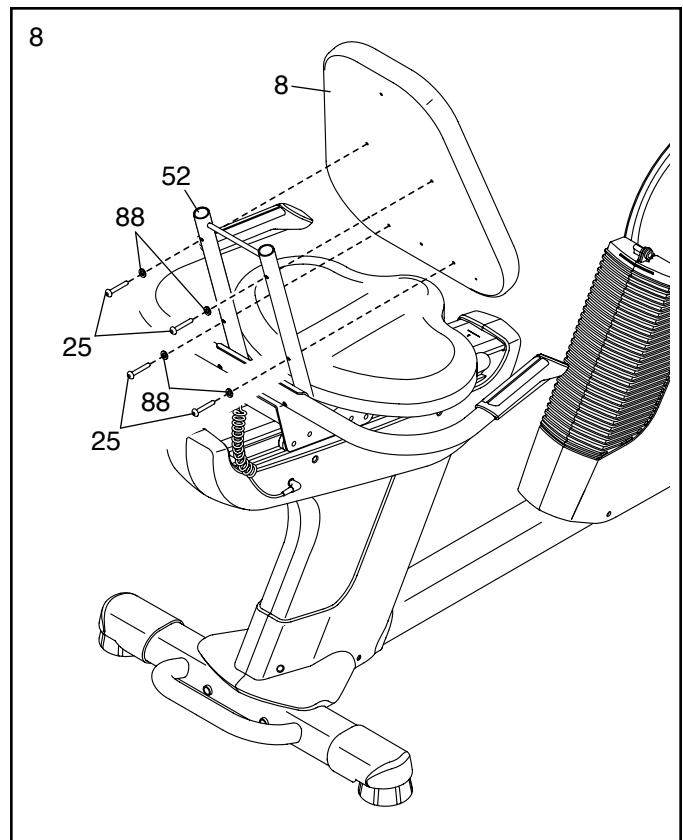
6. Inserire il Cavo Cardifrequenzimetro Sedile (10) nella presa presente sul Pannello Posteriore Destro (97).



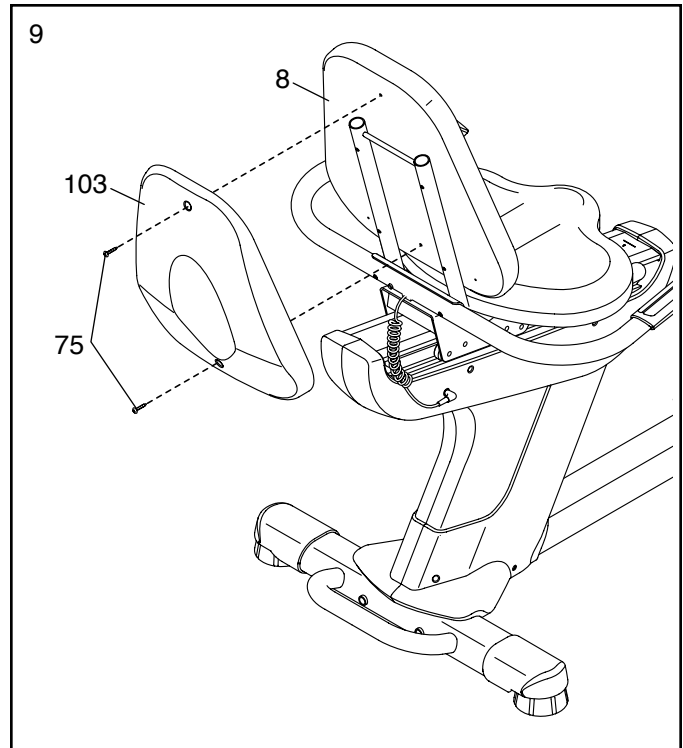
7. Fissare il Sedile (9) al Telaio Sedile (52) con quattro Viti M6 x 38mm (25) e quattro Rondelle M6 (88). Nota: sono raffigurate solo due Viti e due Rondelle.



8. Fissare lo Schienale (8) al Telaio Sedile (52) con quattro Viti M6 x 38mm (25) e quattro Rondelle M6 (88).



9. Fissare il Copri Schienale (103) allo Schienale (8) con due Viti M6 x 18mm (75).

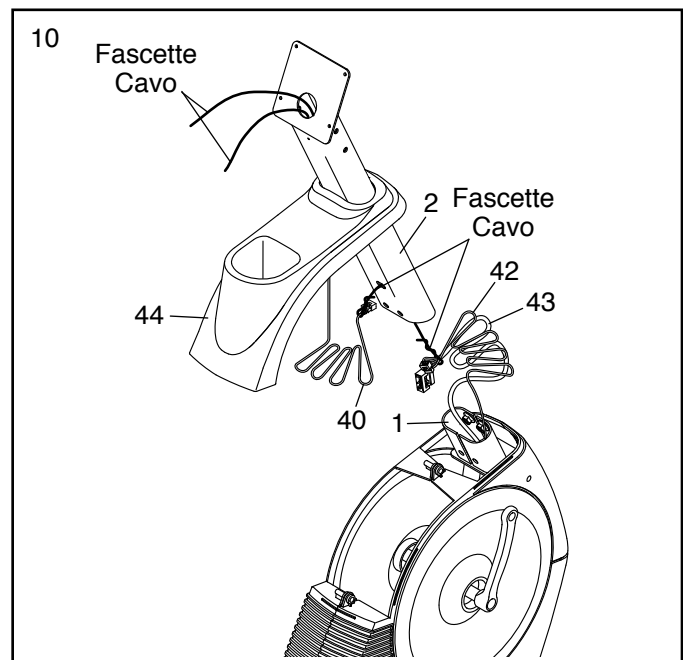


10. Orientare il Montante (2) e il Pannello Superiore (44) nel modo indicato. Far scorrere il Pannello Superiore sul Montante verso l'alto.

Con l'aiuto di un'altra persona reggere il Montante (2) e il Pannello Superiore (44) vicino al Telaio (1) fino alla fase 10.

Individuare le fascette cavo nel Montante (2). Fissare l'estremità inferiore di una fascetta cavo al Cavo Principale (43) e al Cavo Cardiofrequenzimetro Telaio (42). Fissare l'estremità dell'altra fascetta cavo all'estremità del Cavo Ricevitore (40). Quindi, tirare le estremità superiori delle fascette cavo verso l'alto estraendole dalla parte superiore del Montante.

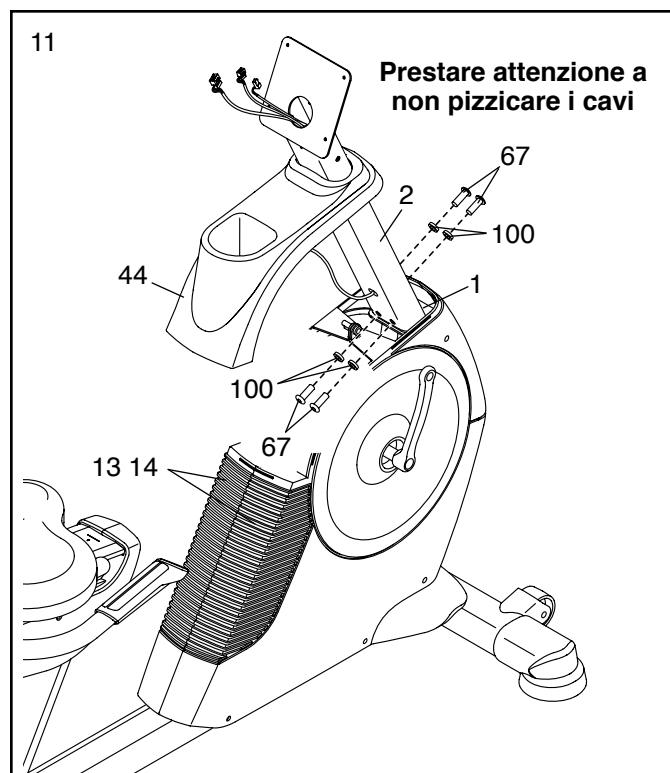
Suggerimento: fissare i cavi con le fascette per evitare che cadano all'interno del Montante (2).



11. **Suggerimento: prestare attenzione a non pizzicare i cavi.** Inserire il Montante (2) sul Telaio (1).

Fissare il Montante (2) con quattro Viti M10 x 16mm (67) e quattro Rondelle Grower M10 (100). **Suggerimento: serrare le due Viti poste sulla parte anteriore del Montante e poi serrare le altre due Viti.**

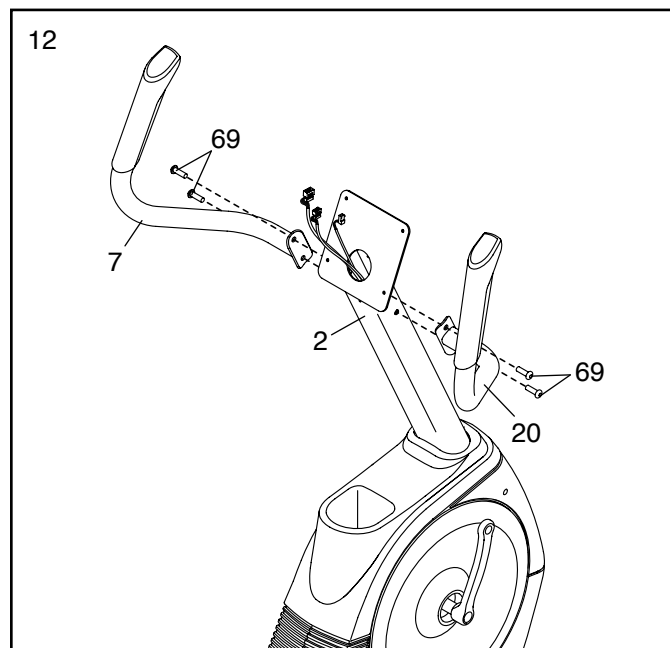
Far scorrere verso il basso il Pannello Superiore (44) e inserirlo a pressione nei Pannelli Anteriori Sinistro e Destro (13, 14).



12. Localizzare il Manubrio Destro (20) contrassegnato con l'adesivo "Right" e orientarlo come indicato.

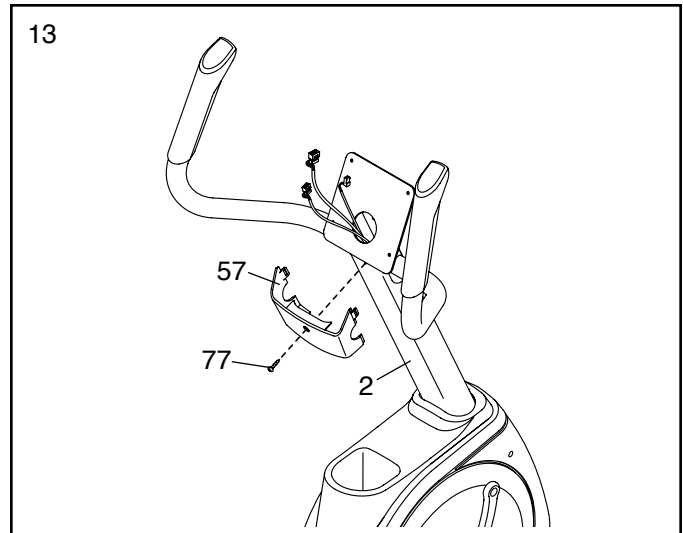
Fissare il Manubrio Destro (20) al Montante (2) con due Viti M8 x 16mm (69).

Fissare il Manubrio Sinistro (7) nel medesimo modo.



13. Individuare e posizionare il Copri Montante Posteriore (57) nel modo indicato.

Fissare il Copri Montante Posteriore (57) al Montante (2) con una Vite M4 x 16mm (77).

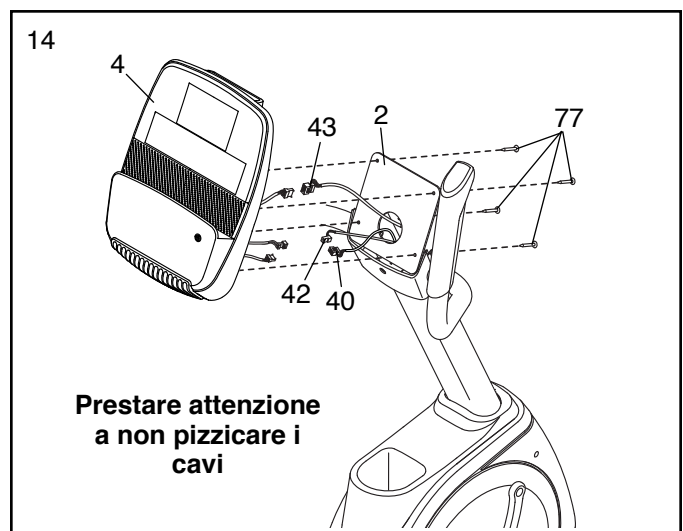


14. Slegare e gettare le fascette cavo presenti sul Cavo Principale (43), sul Cavo Cardiofrequenzimetro Telaio (42) e sul Cavo Ricevitore (40).

Mentre una seconda persona regge la Consolle (4) vicino al Montante (2), collegare i cavi sulla Consolle al Cavo Principale (43), al Cavo Cardiofrequenzimetro Telaio (42) e al Cavo Ricevitore (40).

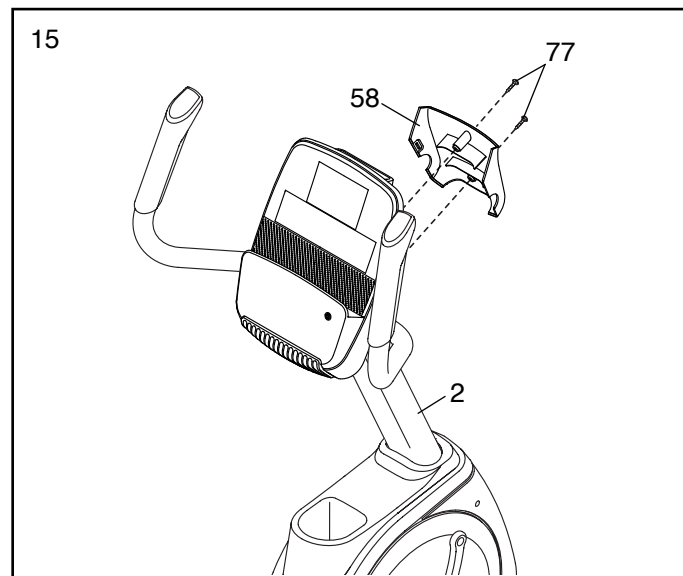
Inserire i cavi in eccesso nel Montante (2) o nella Consolle (4).

Suggerimento: inserire tutte le viti prima di iniziare a serrarle. Prestare attenzione a non pizzicare i cavi. Fissare la Consolle (4) al Montante (2) con quattro Viti M4 x 16mm (77).



15. Individuare e posizionare il Copri Montante Anteriore (58) nel modo indicato.

Fissare il Copri Montante Anteriore (58) al Montante (2) con due Viti M4 x 16mm (77).

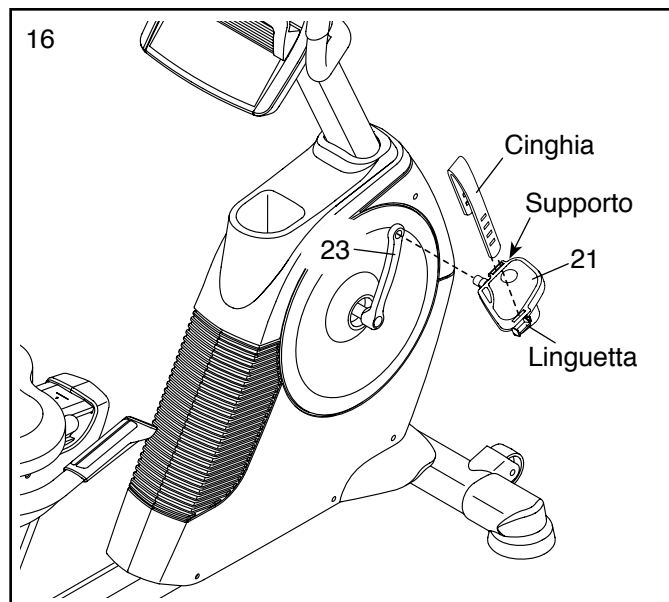


16. Localizzare il Pedale Destro (21) contrassegnato da una "R."

Utilizzando una chiave regolabile, **stringere bene** il Pedale Destro (21) **in senso orario** sulla Pedivella Destra (23).

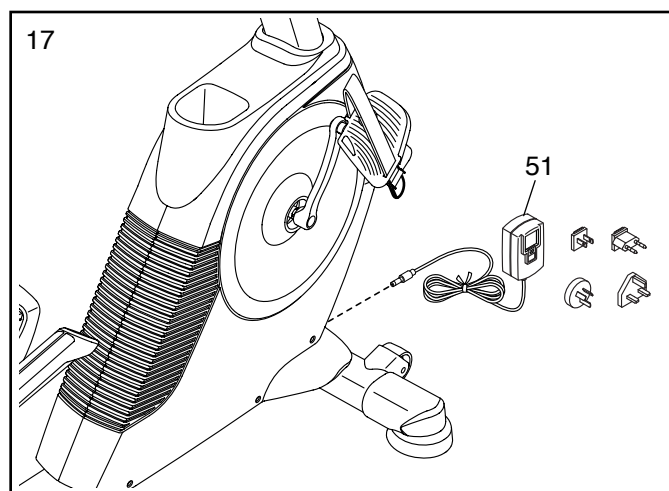
Serrare saldamente il Pedale Sinistro (non raffigurato) **in senso antiorario** sulla Pedivella Sinistra (non raffigurata).

Se necessario premere la cinghia destra sul supporto del Pedale Destro (21). Per allentare la cinghia, premere la linguetta indicata e tirare la cinghia verso l'alto. Per stringere la cinghia, tirare semplicemente verso il basso l'estremità della cinghia. **Regolare la cinghia sul Pedale Sinistro (non raffigurato) nel medesimo modo.**



17. Inserire l'Alimentatore (51) nella presa presente sul telaio della cyclette.

Nota: per inserire l'Alimentatore (51) nella presa, consultare la sezione INSERIMENTO DELL'ALIMENTATORE a pagina 15.



18. **Dopo aver montato la cyclette controllare che sia stata assemblata correttamente e che funzioni in modo adeguato. Assicurarsi che tutti i pezzi siano opportunamente serrati prima di utilizzare la cyclette.** Nota: potrebbero rimanere alcuni pezzi inutilizzati una volta completato il montaggio. Per proteggere il pavimento posizionare un tappetino sotto la cyclette.

IL CARDIOFREQUENZIMETRO

COME INDOSSARE IL CARDIOFREQUENZIMETRO

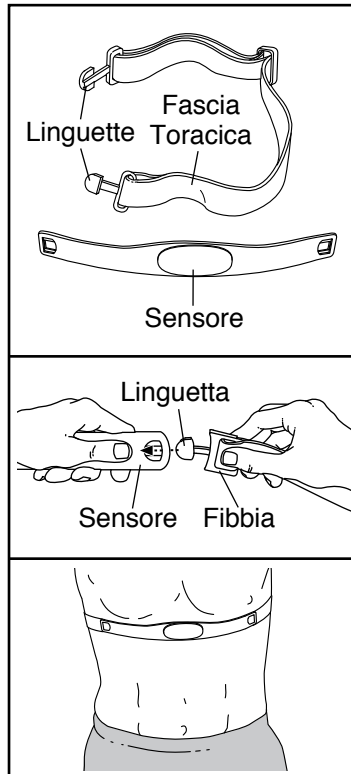
Il cardiofrequenzimetro è composto da una fascia toracica e da un sensore. Inserire la linguetta situata su un'estremità della fascia toracica nel foro all'estremità del sensore, come mostrato dal disegno nel riquadro. Quindi, inserire l'estremità del sensore sotto la fibbia della fascia toracica. La linguetta dovrebbe essere allo stesso livello della parte anteriore del sensore.

Il cardiofrequenzimetro deve essere indossato sotto gli indumenti, direttamente a contatto con la pelle. Avvolgere il cardiofrequenzimetro attorno al torace nella posizione indicata. Verificare che il marchio non sia capovolto. Quindi, fissare l'altra estremità della fascia toracica al sensore. Se necessario regolare la lunghezza della fascia toracica.

Allontanare il sensore di pochi centimetri dal corpo e localizzare i due elettrodi coperti da leggere sporgenze. Usando una soluzione salina come la saliva o il liquido per lenti a contatto, inumidire entrambi gli elettrodi. Quindi riposizionare il sensore contro il torace.

CURA E MANUTENZIONE

- Dopo ogni uso asciugare accuratamente il sensore con un panno morbido. L'umidità potrebbe impedire lo spegnimento del sensore, consumando prematuramente le batterie.
- Conservare il cardiofrequenzimetro in un luogo caldo e asciutto. Non conservare il cardiofrequenzimetro in una borsa di plastica o in altro contenitore che potrebbe provocare umidità.



- Non esporre il cardiofrequenzimetro alla luce diretta del sole per un lungo periodo di tempo; non esporlo a temperature superiori ai 50° C o inferiori ai -10° C.
- Non piegare o tirare in modo eccessivo il sensore quando si utilizza o ripone il cardiofrequenzimetro.
- Per pulire il sensore utilizzare un panno umido e una piccola quantità di sapone neutro. Quindi rimuovere il sensore con un panno umido e asciugarlo accuratamente con un panno morbido. Non utilizzare mai alcol, sostanze abrasive o prodotti chimici per pulire il sensore. La fascia toracica può essere lavata a mano e asciugata all'aria aperta.

LOCALIZZAZIONE GUASTI

Se il cardiofrequenzimetro non funziona correttamente, provare le procedure di seguito descritte.

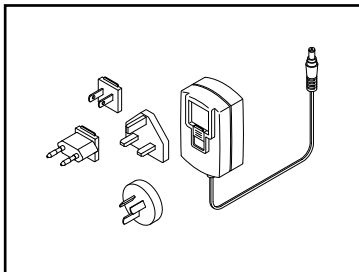
- Assicurarci che il cardiofrequenzimetro venga indossato come descritto a sinistra. Se il cardiofrequenzimetro non funziona dopo averlo posizionato come descritto, spostarlo leggermente verso il basso o verso l'alto sul torace.
- Se le letture della frequenza cardiaca si visualizzano solo quando si inizia a sudare, inumidire di nuovo gli elettrodi.
- Affinché la consolle visualizzi le letture della frequenza cardiaca è necessario mantenere una distanza non superiore alla lunghezza delle proprie braccia.
- Se sul retro del sensore c'è un copri batteria, sostituire la batteria con una nuova dello stesso tipo.
- Il cardiofrequenzimetro è stato progettato per funzionare con persone che hanno una frequenza cardiaca nella norma. I problemi di lettura della frequenza cardiaca possono essere dovuti a patologie mediche quali extrasistole, tachicardia e aritmia.
- Il funzionamento del cardiofrequenzimetro può essere influenzato da interferenze magnetiche causate da linee di alta tensione o altre sorgenti. Qualora si sospetti un'interferenza magnetica, provare a riposizionare l'attrezzatura ginnica.

USO DELLA CYCLETTE

INSERIMENTO DELL'ALIMENTATORE

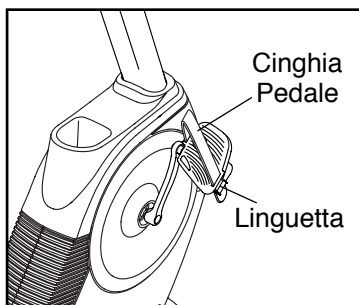
IMPORTANTE: se la cyclette è rimasta esposta a basse temperature, lasciare che ritorni a temperatura ambiente prima di inserire l'alimentatore. In caso contrario, i display o altri componenti elettronici potranno risultarne danneggiati.

Inserire l'alimentatore nella presa sul telaio della cyclette. Inserire l'adattatore spina corretto nell'alimentatore, se necessario. Collegare poi l'alimentatore alla presa a muro opportunamente installata in conformità con le normative vigenti.



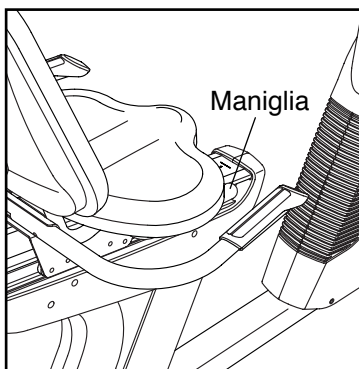
REGOLAZIONE DELLE CINGHIE PEDALE

Per allentare la cinghia su un pedale, premere la linguetta indicata e tirare la cinghia verso l'alto. Per stringere la cinghia, tirare semplicemente verso il basso l'estremità della cinghia.



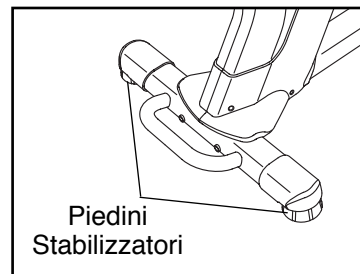
REGOLAZIONE DEL SEDILE

È possibile spostare il sedile avanti o indietro per regolarlo nella posizione più comoda per l'utente. Per regolare il sedile, spingere verso il basso la maniglia di regolazione sedile, far scorrere il sedile nella posizione desiderata, quindi tirare verso l'alto la maniglia per bloccare il sedile.



REGOLAZIONE DEI PIEDINI STABILIZZATORI

Qualora la cyclette oscilli leggermente sul pavimento durante l'uso, ruotare uno o entrambi i piedini stabilizzatori posti sotto lo stabilizzatore posteriore fino a eliminare l'oscillazione.



SPOSTAMENTO DELLA CYCLETTE

Per spostare la cyclette, afferrare la maniglia sullo stabilizzatore posteriore e sollevare con attenzione finché la cyclette scorre sulle ruote anteriori. Spostare con attenzione la cyclette nella posizione desiderata e abbassarla.

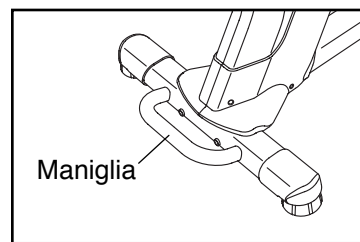
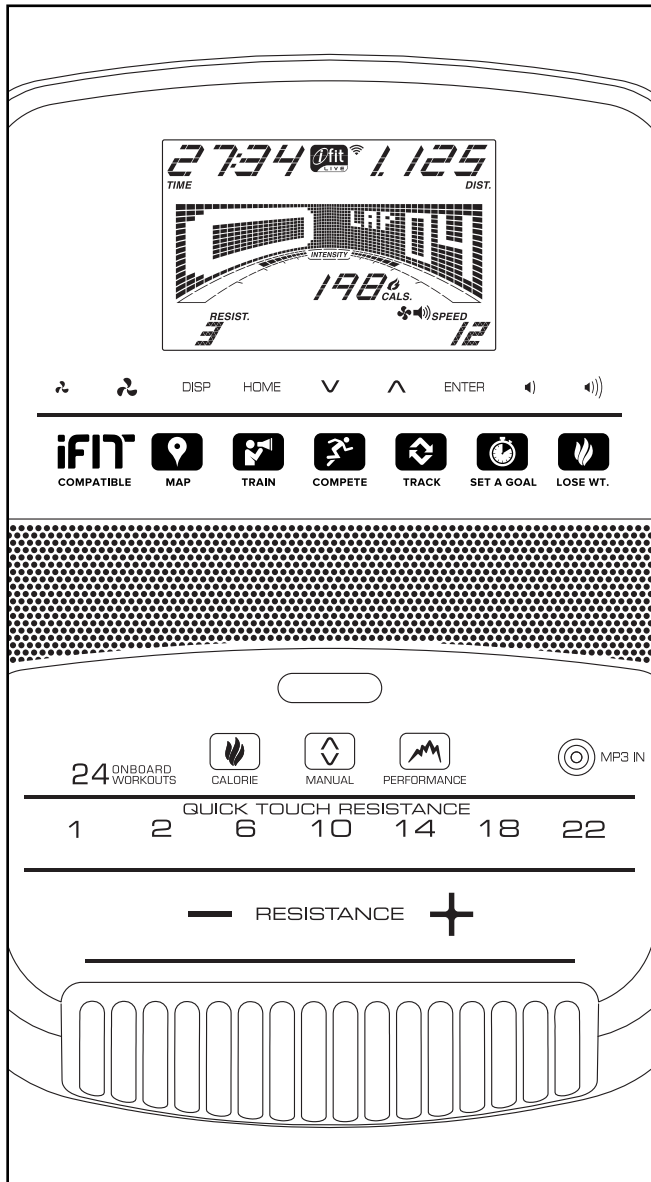


DIAGRAMMA CONSOLLE



RENDI I TUOI OBIETTIVI FITNESS UNA REALTÀ CON IFIT.COM

Grazie alla tua nuova attrezzatura fitness compatibile iFit puoi utilizzare un'ampia gamma di funzioni su iFit.com, per rendere i tuoi obiettivi fitness una realtà:



Allenati ovunque nel mondo con le Google Maps personalizzabili.



Scarica gli allenamenti pensati per aiutarti a raggiungere i tuoi obiettivi personali.



Valuta i tuoi progressi gareggiando con altri utenti della community iFit.



Carica i risultati dei tuoi allenamenti nel cloud iFit e monitora i tuoi miglioramenti.



Imposta calorie, tempo o distanza target per i tuoi allenamenti.



Scegli e scarica una serie di allenamenti dimagrimento.

Consulta il sito iFit.com per maggiori informazioni.

CARATTERISTICHE DELLA CONSOLLE

La moderna consolle offre una gamma di funzioni studiate per rendere gli esercizi a casa più piacevoli ed efficaci.

Quando la consolle viene usata in modalità manuale, è possibile modificare la resistenza dei pedali premendo un pulsante. Durante l'allenamento la consolle visualizzerà continuamente il feedback dell'esercizio. È anche possibile misurare la frequenza cardiaca utilizzando il cardiofrequenzimetro a impugnatura o il cardiofrequenzimetro a torace incluso.

La consolle offre inoltre ventiquattro allenamenti predefiniti: dodici allenamenti per consumare calorie e dodici allenamenti di potenziamento. Ogni programma controlla automaticamente la resistenza dei pedali per permettere un allenamento efficace. È inoltre possibile impostare le calorie, la distanza o un tempo target.

La consolle dispone inoltre di una modalità iFit che le consente di comunicare con la rete wireless dell'utente tramite un modulo opzionale iFit. Con la modalità iFit è possibile scaricare allenamenti personalizzati, creare i propri allenamenti, tenere sotto controllo i risultati dei propri allenamenti, gareggiare con altri corridori e accedere a molte altre funzionalità. **Per acquistare un modulo iFit in qualsiasi momento, visitare il sito web www.iFit.com oppure chiamare il numero riportato sulla copertina del presente manuale.**

È inoltre possibile collegare un lettore MP3 o lettore CD all'impianto stereo della consolle e ascoltare la musica preferita o gli audio libri durante l'allenamento.

Per utilizzare la modalità manuale, vedere pagina 17. **Per utilizzare un allenamento predefinito**, vedere pagina 19. **Per utilizzare un allenamento con target impostato**, vedere pagina 21. **Per utilizzare un allenamento iFit**, vedere pagina 22. **Per utilizzare l'impianto stereo**, vedere pagina 23. **Per modificare le impostazioni della consolle**, vedere pagina 24.

Nota: qualora sul display fosse presente una pellicola di plastica trasparente, rimuoverla.

USO DELLA MODALITÀ MANUALE

1. Iniziare a pedalare o premere un pulsante qualsiasi della consolle per avviarla.

All'accensione della consolle il display si illumina. La consolle sarà così pronta per l'uso.

2. Selezione della modalità manuale.

Premere il pulsante Manual (manuale) sulla consolle per selezionare la modalità manuale.

Qualora un modulo iFit wireless non fosse inserito nella consolle e collegato ad iFit, la modalità manuale verrà selezionata automaticamente.

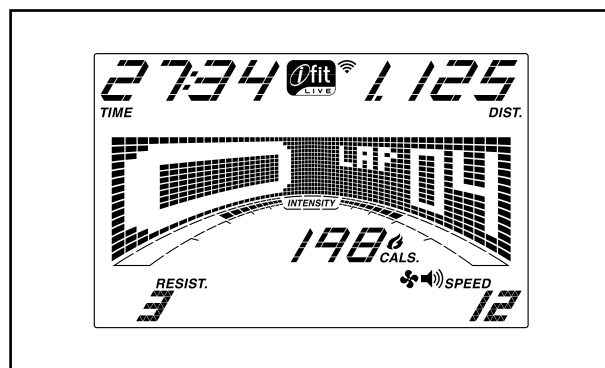
3. Modifica della resistenza dei pedali nel modo desiderato.

Mentre si pedala, modificare la resistenza dei pedali premendo i pulsanti di aumento/diminuzione Resistance (resistenza) oppure premendo uno dei pulsanti numerati Quick Touch Resistance (resistenza a scelta rapida).

Nota: dopo aver premuto un pulsante, ci vorranno alcuni secondi prima che i pedali raggiungano il livello di resistenza selezionato.

4. Seguire la progressione sul display.

Il display è in grado di visualizzare le seguenti informazioni relative all'allenamento:



Cals. (calorie): questa modalità di visualizzazione indica la quantità approssimativa di calorie consumate.

Cals./Hr (calorie/ora): questa modalità di visualizzazione indica la quantità approssimativa di calorie consumate ogni ora.

Dist. (distanza): questa modalità di visualizzazione mostra la distanza percorsa in miglia o chilometri.

Pulse (pulsazioni): questa modalità di visualizzazione mostra la frequenza cardiaca quando si utilizza il cardiofrequenzimetro a impugnatura o a torace in dotazione (vedere la fase 5).

Resist. (resistenza): questa modalità di visualizzazione indica il livello di resistenza dei pedali per alcuni secondi ogni volta che il livello di resistenza cambia.

Speed (velocità): questa modalità di visualizzazione indica la velocità di pedalata espressa in chilometri/ora (KM/H) o in miglia/ora (MPH).

Time (tempo): quando è selezionata la modalità manuale, questa modalità di visualizzazione mostra il tempo trascorso. Quando si seleziona un allenamento predefinito, questa modalità di visualizzazione indica il tempo rimanente dell'allenamento.

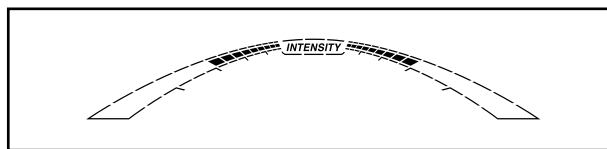
La matrice dispone di varie schede display. Premere il pulsante Disp fino a quando compare la scheda desiderata. Per modificare le impostazioni, premere i pulsanti di aumento/diminuzione a lato del pulsante Enter (Invio).

Speed (velocità): questa scheda visualizza un profilo delle impostazioni di velocità dell'allenamento. Al termine di ogni minuto si visualizzerà un nuovo segmento.

My Trail (la mia pista): questa scheda visualizza una pista che rappresenta i 400 m (1/4 di miglio). Mentre ci si allena il rettangolo lampeggiante visualizzerà l'avanzamento. La scheda My Trail visualizzerà, inoltre, il numero di giri completati.

Calorie: questa scheda visualizza la quantità approssimativa di calorie consumate. L'altezza di ogni segmento rappresenta la quantità di calorie consumate durante tale segmento.

Mentre ci si allena, la barra del livello intensità dell'allenamento indicherà il livello d'intensità approssimativo dell'allenamento.



Premere il pulsante Home per ritornare al menu di default (consultare la sezione MODIFICA DELLE IMPOSTAZIONI DELLA CONSOLLE a pagina 24 per impostare il menu di default). Premere un'altra volta il pulsante Home, se necessario.

Quando un modulo iFit wireless è collegato, il simbolo wireless nella parte alta del display visualizzerà il livello del segnale wireless. Quattro archi indicano un segnale pieno.



Per uscire dalla modalità manuale o da un allenamento, premere il pulsante Home. Premere un'altra volta il pulsante Home, se necessario.

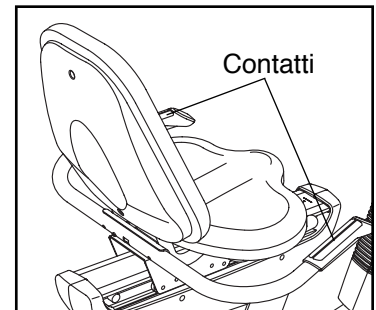
Modificare il livello del volume premendo i pulsanti di aumento/diminuzione volume.



5. Se lo si desidera, misurare la frequenza cardiaca.

Per utilizzare il cardiofrequenzimetro a torace in dotazione, vedere pagina 14. Per utilizzare il cardiofrequenzimetro a impugnatura seguire le istruzioni riportate di seguito. **IMPORTANTE: se si indossano entrambi i cardiofrequenzimetri contemporaneamente, la frequenza cardiaca dell'utente visualizzata dalla consolle non sarà precisa.**

Prima di utilizzare il cardiofrequenzimetro a impugnatura, rimuovere l'eventuale pellicola protettiva dai contatti metallici. Per misurare la frequenza cardiaca, impugnare il cardiofrequenzimetro a impugnatura tenendo i palmi delle mani appoggiati ai contatti metallici. **Evitare di muovere le mani o di comprimere troppo i contatti.**

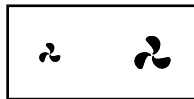


Una volta rilevate le pulsazioni sul display lampeggerà un cuore in corrispondenza di ogni battito, appariranno uno o due trattini e poi comparirà il valore della frequenza cardiaca. **Per una lettura più precisa della frequenza cardiaca, impugnare i contatti per almeno 15 secondi.**

Se la frequenza cardiaca non viene visualizzata, controllare che le mani siano posizionate come descritto. Prestare attenzione a non muovere eccessivamente le mani o comprimere eccessivamente i contatti. Per ottenere prestazioni ottimali, pulire i contatti utilizzando un panno morbido; **non utilizzare alcol, sostanze abrasive o prodotti chimici.**

6. Se lo si desidera, attivare il ventilatore.

Il ventilatore è dotato di due velocità (alta e bassa). Premere ripetutamente il pulsante di aumento e diminuzione ventilatore per selezionare la velocità o per spegnerlo.



Nota: se i pedali non vengono azionati per circa trenta secondi, il ventilatore si spegnerà automaticamente.

7. Una volta terminato l'allenamento, la consolle si spegnerà automaticamente.

Qualora i pedali non vengano azionati per alcuni secondi, verrà emesso un segnale acustico, la consolle entrerà in pausa e il tempo lampeggerà nel display. Per riprendere l'allenamento ricominciare semplicemente a pedalare.

Qualora i pedali non vengano spostati per alcuni minuti e non si preme alcun pulsante, la consolle si spegnerà e i display si azzereranno.

USO DI UN ALLENAMENTO PREDEFINITO

1. Premere un qualsiasi pulsante della consolle o iniziare a pedalare per avviare la consolle.

All'accensione della consolle il display si illumina. La consolle sarà così pronta per l'uso.

2. Selezione di un allenamento predefinito

Per selezionare un allenamento predefinito, premere il pulsante Calorie (calorie) o il pulsante Performance (tonificazione) ripetutamente fino a quando l'allenamento desiderato appare sul display.

Quando si seleziona un allenamento predefinito, il display visualizzerà la durata e il nome dell'allenamento. Nella matrice comparirà un profilo delle impostazioni della velocità per l'allenamento.

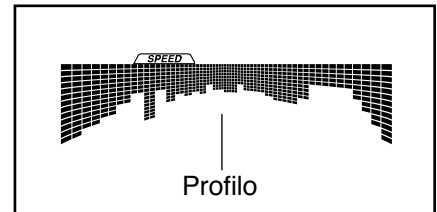
Il display visualizzerà inoltre il livello massimo di resistenza e la velocità massima dell'allenamento.

3. Per avviare l'allenamento iniziare a pedalare.

Ogni allenamento è suddiviso in segmenti da un minuto. Per ogni segmento è programmato un livello di resistenza e una velocità di riferimento.

Nota: è possibile impostare lo stesso livello di resistenza e/o velocità di riferimento per più segmenti consecutivi.

Durante l'allenamento, il profilo sulla scheda velocità mostrerà i



progressi dell'utente. Il segmento lampeggiante del profilo rappresenta il segmento corrente dell'allenamento. L'altezza del segmento lampeggiante indica la velocità di riferimento per il segmento attuale.

Alla fine di ogni segmento dell'allenamento, verrà emessa una serie di segnali acustici e il segmento successivo del profilo comincerà a lampeggiare. Qualora per il segmento successivo venga impostato un livello di resistenza e/o una velocità di riferimento diversi, questi due valori appariranno sul display per alcuni secondi per avvisare l'utente. Poi la resistenza dei pedali cambierà.

Quando ci si allena mantenere la velocità di pedalata vicino alla velocità di riferimento per il segmento in corso. **IMPORTANTE: la velocità di riferimento è volta esclusivamente a motivare l'utente. La velocità effettiva di pedalata dell'utente può essere inferiore a quella impostata. Si raccomanda di mantenere una velocità di pedalata adeguata al proprio ritmo.**

Qualora il livello di resistenza del segmento corrente risulti eccessivo o insufficiente, è possibile escludere l'impostazione manualmente premendo i pulsanti Resistance (Resistenza). **IMPORTANTE: quando il segmento corrente dell'allenamento termina, i pedali si regolano automaticamente alle impostazioni di resistenza del segmento successivo.**

Il programma continuerà in questo modo fino al termine dell'ultimo segmento. Per arrestare l'allenamento in qualsiasi momento smettere di pedalare. Il tempo lampeggerà sul display. Per riprendere l'allenamento ricominciare semplicemente a pedalare.

4. Seguire la progressione sul display.

Vedere la fase 4 a pagina 17.

5. Se lo si desidera, misurare la frequenza cardiaca.

Vedere la fase 5 a pagina 18.

6. Se lo si desidera, attivare il ventilatore.

Vedere la fase 6 a pagina 19.

7. Una volta terminato l'allenamento, la consolle si spegnerà automaticamente.

Vedere la fase 7 a pagina 19.

USO DI UN ALLENAMENTO CON TARGET IMPOSTATO

1. Iniziare a pedalare o premere un pulsante qualsiasi della consolle per avviarla.

All'accensione della consolle il display si illumina. La consolle sarà così pronta per l'uso.

2. Impostazione di calorie, distanza o tempo target.

Per impostare le calorie, la distanza o un tempo target, premere il pulsante Set A Goal (imposta un target).

Quindi premere i pulsanti di aumento/diminuzione accanto al pulsante Enter (Invio) fino a quando il nome del target desiderato compare sul display. Quindi premere il pulsante Enter.

Premere poi i pulsanti di aumento/diminuzione accanto al pulsante Enter per impostare il target desiderato.

3. Per avviare l'allenamento iniziare a pedalare.

Mentre ci si allena una velocità target potrebbe comparire sul display per aiutare l'utente a raggiungere l'obiettivo. Mantenere la velocità di pedalata vicino a quella impostata. **IMPORTANTE: la velocità di riferimento è volta esclusivamente a motivare l'utente. La velocità effettiva di pedalata dell'utente può essere inferiore a quella impostata. Si raccomanda di mantenere una velocità di pedalata adeguata al proprio ritmo.**

Nota: il target calorie rappresenta una stima della quantità di calorie che l'utente consumerà durante l'allenamento. La quantità effettiva di calorie consumate dipenderà da vari fattori come il peso dell'utente. Inoltre, qualora la resistenza venga modificata manualmente durante l'allenamento, la quantità di calorie consumate varierà.

L'allenamento continuerà in questo modo fino a quando calorie, distanza o tempo target saranno raggiunti. Per arrestare l'allenamento in qualsiasi momento smettere di pedalare. Il tempo lampeggerà sul display. Per riprendere l'allenamento ricominciare semplicemente a pedalare.

4. Seguire la progressione sul display.

Vedere la fase 4 a pagina 17.

5. Se lo si desidera, misurare la frequenza cardiaca.

Vedere la fase 5 a pagina 18.

6. Una volta terminato l'allenamento, la consolle si spegnerà automaticamente.

Vedere la fase 6 a pagina 19.

USO DI UN ALLENAMENTO iFIT

È necessario disporre di un modulo iFit per utilizzare un allenamento iFit.

Per acquistare un modulo iFit in qualsiasi momento, visitare il sito web www.iFit.com oppure chiamare il numero riportato sulla copertina del presente manuale.

Nota: per utilizzare un modulo iFit è necessario avere accesso a un computer con connessione a internet e porta USB ed essere registrati su iFit.com. Per utilizzare un modulo iFit wireless è inoltre necessario disporre della propria rete wireless, mediante router 802.11b/g/n con trasmissione SSID abilitata (non sono supportate le reti nascoste).

IMPORTANTE: per rispettare i limiti di esposizione alle radiofrequenze, l'antenna e il trasmettitore del modulo iFit devono essere collocati ad almeno 20 cm di distanza dalle persone e non devono essere posizionati vicino o collegati ad altre antenne o trasmettitori.

1. Iniziare a pedalare o premere un pulsante qualsiasi della consolle per avviarla.

All'accensione della consolle il display si illumina. La consolle sarà così pronta per l'uso.

2. Verificare che il modulo iFit sia inserito nella consolle.

Per utilizzare un allenamento iFit, verificare che il modulo iFit sia inserito nella consolle.

3. Selezione di un utente.

Se più di un utente è registrato su iFit.com, è possibile selezionare l'utente tramite la schermata principale di iFit. Premere i pulsanti di aumento/diminuzione che si trovano accanto al pulsante Enter (Invio) per selezionare l'utente.

4. Selezione di un allenamento iFit.

Per scaricare un allenamento iFit nel programma personale, premere il pulsante Map (mappa), Train (allenamento), o Lose Wt. (dimagrimento) per scaricare l'allenamento successivo di quel tipo nella lista personale. Per scaricare l'allenamento successivo nella lista personale, premere il pulsante iFit. Nota: attraverso queste opzioni è possibile visualizzare allenamenti demo anche senza inserire un modulo iFit.

Premere il pulsante Compete (gara) per gareggiare in una corsa programmata in precedenza.

Per ripetere un allenamento iFit recente presente nella lista personale, premere il pulsante Track (pista). Quindi, utilizzare i pulsanti di aumento e diminuzione per selezionare l'allenamento desiderato. Infine, premere il pulsante Enter per iniziare l'allenamento.

Per utilizzare un allenamento con target impostato, premere il pulsante Set A Goal (Imposta Target) (vedere pagina 21).

Nota: prima di scaricare gli allenamenti è necessario aggiungerli alla lista personale su iFit.com.

Per ulteriori informazioni sugli allenamenti iFit, visitare il sito Web www.iFit.com.

Selezionando un allenamento iFit, il display visualizzerà la durata dell'allenamento e la quantità approssimativa di calorie che si consumeranno. Il display può anche visualizzare il nome dell'allenamento. Selezionando un allenamento gara, il display visualizzerà un conto alla rovescia per l'inizio della corsa.

Nota: il target calorie rappresenta una stima della quantità di calorie che l'utente consumerà durante l'allenamento. La quantità effettiva di calorie consumate dipenderà da vari fattori come il peso dell'utente. Inoltre, qualora la resistenza venga modificata manualmente durante l'allenamento, la quantità di calorie consumate varierà.

5. Avvio dell'allenamento.

Vedere la fase 3 a pagina 19.

Durante alcuni allenamenti, la voce di un personal trainer guiderà l'utente nell'esecuzione dell'esercizio. È possibile selezionare un'impostazione audio per il proprio personal trainer (vedere la sezione MODIFICA DELLE IMPOSTAZIONI CONSOLLE a pagina 24).

Per arrestare l'allenamento in qualsiasi momento smettere di pedalare. Il tempo lampeggerà sul display. Per riprendere l'allenamento ricominciare semplicemente a pedalare.

6. Seguire la progressione sul display.

Vedere la fase 5 a pagina 18.

7. Se lo si desidera, misurare la frequenza cardiaca.

Vedere la fase 6 a pagina 19.

8. Una volta terminato l'allenamento, la consolle si spegnerà automaticamente.

Vedere la fase 7 a pagina 19.

Per ulteriori informazioni su iFit, visitare il sito Web www.iFit.com.

USO DELL'IMPIANTO STEREO

Per riprodurre musica o audio libri sull'impianto stereo della consolle durante l'allenamento, collegare un cavo da 3,5 mm maschio a un cavo audio maschio da 3,5 mm (non in dotazione) nella presa sulla consolle e nella presa del lettore MP3, del lettore CD o di qualsiasi altro riproduttore audio personale; **accertare di avere inserito completamente il cavo audio nelle prese. Nota: per acquistare un cavo audio, rivolgersi al proprio fornitore di componenti elettronici locale.**

Successivamente premere il pulsante Play (Riproduci) sul proprio lettore audio. Regolare il volume premendo i pulsanti di aumento/diminuzione volume sulla consolle o il comando del volume sul proprio dispositivo audio personale.

MODIFICA DELLE IMPOSTAZIONI DELLA CONSOLLE

La consolle è dotata di una modalità utente che consente di visualizzare le informazioni d'uso, di selezionare un'unità di misura e di regolare il contrasto dello schermo.

Quando un modulo iFit è collegato alla consolle, è possibile utilizzare la modalità informazioni anche per scegliere un'impostazione audio per la voce del personal trainer, impostare un menu di default, controllare lo stato del modulo iFit e verificare se sono presenti download.

1. Selezione della modalità informazioni.

Per selezionare la modalità informazioni, premere e mantenere premuto per alcuni secondi il pulsante Disp fino a quando viene visualizzata la schermata modalità informazioni.

2. Visualizzazione delle informazioni d'uso.

Il display visualizzerà inoltre il numero complessivo di ore d'uso della cyclette. Il display mostrerà anche la distanza totale (in miglia o chilometri) percorsa dalla cyclette.

3. Se lo si desidera, selezionare un'unità di misura.

Per indicare qual è l'unità di misura selezionata in un dato momento, il display visualizzerà la parola ENGLISH per le miglia inglesi o METRIC per i chilometri.

Per modificare l'unità di misura premere ripetutamente il pulsante Enter (Invio) per selezionare l'unità di misura desiderata.

4. Se lo si desidera regolare il contrasto del display.

Premere il pulsante diminuzione per visualizzare il contrasto. Sul display verrà visualizzato il contrasto attualmente selezionato. Premere i pulsanti di aumento/diminuzione Resistance (resistenza) per regolare il contrasto.

5. Determinare se un modulo iFit è collegato alla consolle.

Se un modulo iFit è collegato alla consolle, il display visualizzerà il messaggio WIFI MODULE (modulo wifi) o USB MODULE (modulo usb).

Qualora non sia collegato alcun modulo, il display visualizzerà il messaggio NO IFIT MODULE (nessun modulo rilevato). Qualora non sia collegato alcun modulo, passare alla fase 10.

6. Selezionare un'impostazione audio per la voce del personal trainer se lo si desidera.

Premere il pulsante diminuzione per visualizzare le impostazioni audio per la voce del personal trainer. L'impostazione audio della voce del personal trainer selezionata attualmente apparirà sul display.

Per modificare le impostazioni audio, premere ripetutamente il pulsante Enter per ON (accendere) o OFF (spegnere) la voce del personal trainer.

7. Se lo si desidera impostare il menu di default.

Premere il pulsante diminuzione per visualizzare le impostazioni del menu di default. Il menu di default è il menu che compare quando si accende la consolle. Premere ripetutamente il pulsante Enter per selezionare il menu principale della modalità manuale o il menu iFit come menu di default.

8 Controllare lo stato del modulo iFit, se si desidera.

Premere il pulsante diminuzione per visualizzare il display dello stato iFit. I messaggi CHECK WIFI STATUS (controlla stato wifi) o CHECK USB STATUS (controlla stato usb) compariranno sul display.

Quindi premere il pulsante Enter. Dopo alcuni secondi, lo stato del modulo iFit apparirà sul display. Per uscire dal display, premere e mantenere premuto il pulsante del Disp per alcuni secondi.

9. Verificare se sono presenti download, se si desidera.

Premere il pulsante diminuzione per visualizzare il display dei download. Il messaggio SEND/RECEIVE DATA (invio/ricezione dati) comparirà sul display.

Quindi premere il pulsante Enter. La consolle verificherà se sono presenti download per gli allenamenti iFit e per i firmware.

10. Uscita dalla modalità informazioni.

Premere il pulsante Disp per uscire dalla modalità informazioni.

MANUTENZIONE E LOCALIZZAZIONE GUASTI

Controllare e serrare regolarmente tutti i pezzi della cyclette. Sostituire immediatamente eventuali pezzi usurati.

Per pulire la cyclette, utilizzare un panno umido e una piccola quantità di detersivo delicato. **IMPORTANTE: per evitare di danneggiare la consolle, proteggerla da liquidi e dalla luce solare diretta.**

SOLUZIONE DEI PROBLEMI DELLA CONSOLLE

Se la consolle non si accende, verificare che l'alimentatore sia completamente inserito. Se sul display della consolle compaiono delle righe, consultare la sezione MODIFICA DELLE IMPOSTAZIONI DELLA CONSOLLE a pagina 24 e regolare il contrasto del display.

Qualora fosse necessario sostituire l'alimentatore vi preghiamo di chiamare il numero di telefono riportato sulla copertina del presente manuale. IMPORTANTE: per evitare di danneggiare la consolle, utilizzare esclusivamente stabilizzatori di tensione forniti dal fabbricante.

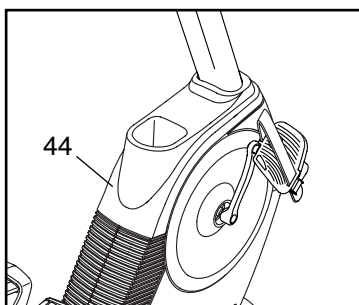
Se il cardiofrequenzimetro a impugnatura non funziona adeguatamente, vedere la fase 5 a pagina 18.

Qualora la consolle non visualizzi la frequenza cardiaca quando si utilizza il cardiofrequenzimetro a torace, vedere la sezione LOCALIZZAZIONE GUASTI a pagina 14.

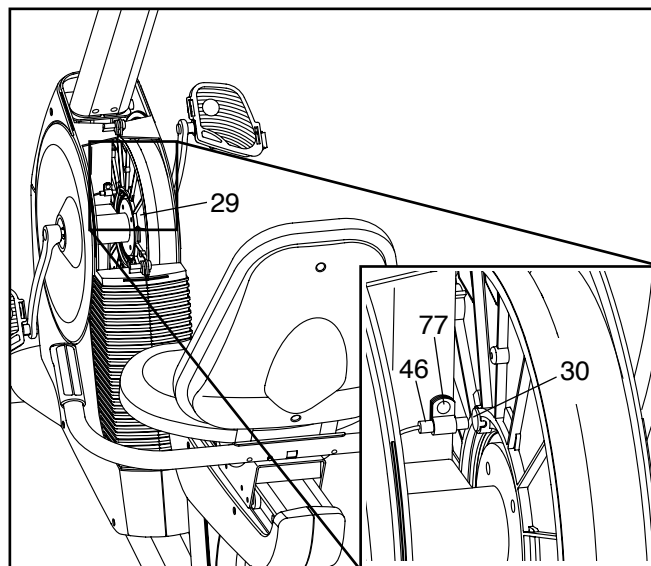
REGOLAZIONE DEL COMMUTATORE

Se la consolle non visualizza i dati corretti, è necessario regolare il commutatore.

Per regolare il commutatore scollegare prima di tutto l'alimentatore. Usando un cacciavite piatto rilasciare le linguette anteriori e laterali del Pannello Superiore (44). Quindi far scorrere verso l'alto il Pannello Superiore.



Individuare il Commutatore (46). Ruotare la Puleggia (29) sino a quando il Magnete Puleggia (30) è allineato con il Commutatore. Allentare, ma non estrarre le Viti M4 x 16mm (77) indicate. Far scorrere il Commutatore leggermente più vicino o lontano dal Magnete Puleggia.



Serrare nuovamente la Vite M4 x 16mm (77). Collegare l'alimentatore e ruotare per un attimo la Puleggia (29). Ripetere la procedura fino a quando la consolle visualizza le informazioni corrette.

Una volta regolato correttamente il commutatore, rimontare il pannello superiore e inserire l'alimentatore.

REGOLAZIONE DELLA CINGHIA DI TRASMISSIONE

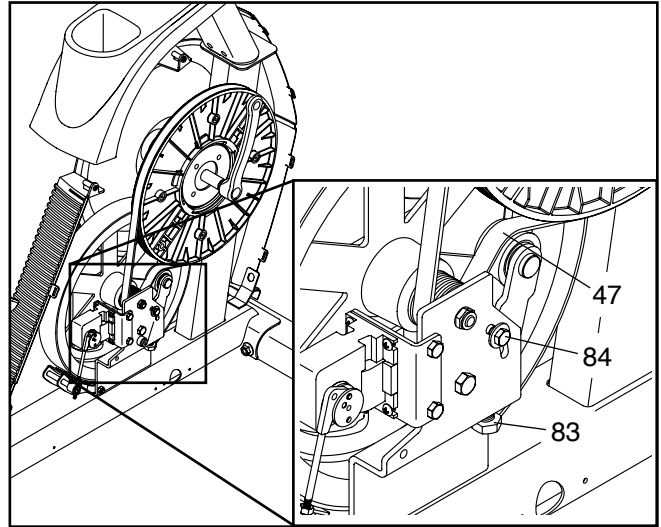
Nel caso i pedali slittassero mentre si sta pedalando, anche se il livello di resistenza è al massimo, significa che è necessario regolare la cinghia.

Per regolare la cinghia di trasmissione disinserire prima di tutto l'alimentatore. Poi rimuovere il pannello superiore, il pedale destro e il pannello destro (consultare le istruzioni sottostanti).

Vedere il disegno a pagina 31. Usando un cacciavite piatto rilasciare le linguette anteriori e laterali del Pannello Superiore (44). Quindi far scorrere verso l'alto il Pannello Superiore.

Quindi utilizzando una chiave inglese, ruotare il pedale destro in senso antiorario e rimuoverlo. Infine rimuovere le viti dai pannelli destro e sinistro e togliere delicatamente il pannello destro.

Allentare la Vite Esagonale M6 x 20mm (84). Serrare la Vite Esagonale M10 x 50mm (83) fino a tendere la Cinghia di Trasmissione (47). Quando la Cinghia di Trasmissione è tesa, serrare la Vite Esagonale M6 x 20mm.



Quando la Cinghia di Trasmissione (47) è stata correttamente regolata, rimontare il pannello destro, il pedale destro e il pannello superiore e poi inserire l'alimentatore.

GUIDA AGLI ESERCIZI

AVVERTENZA: prima di iniziare questo programma di esercizi o altri, consultare il medico. In particolare coloro che hanno un'età superiore ai 35 anni o con problemi di salute preesistenti.

Il cardiofrequenzimetro non è uno strumento medico. Esistono vari fattori che possono inficiare la precisione della rilevazione della frequenza cardiaca. Il cardiofrequenzimetro è solo uno strumento di supporto per l'allenamento che serve a determinare la tendenza della frequenza cardiaca in generale.

I consigli che seguono sono un supporto per pianificare il programma di esercizi. Per informazioni più dettagliate relative agli esercizi, si consiglia di acquistare un libro specializzato o di consultare il proprio medico. Si ricorda che una corretta alimentazione e un riposo adeguato sono essenziali per ottenere dei risultati positivi.

INTENSITÀ ESERCIZIO

Qualunque sia l'obiettivo, bruciare grassi o potenziare il sistema cardiovascolare, la chiave per raggiungere i risultati desiderati è allenarsi a un livello di intensità corretto. Per trovare il corretto livello di intensità è possibile prendere come riferimento la propria frequenza cardiaca. La tabella sottostante mostra le frequenze cardiache consigliate per bruciare i grassi o per un allenamento aerobico.

165	155	145	140	130	125	115	♥
145	138	130	125	118	110	103	♥
125	120	115	110	105	95	90	♥
<hr/>							
20	30	40	50	60	70	80	

Per determinare la frequenza cardiaca più adatta al proprio fisico, individuare la propria età in fondo alla tabella (le età sono arrotondate alla decina più prossima). I tre numeri riportati sopra alla propria età determinano la vostra "zona di allenamento." Il numero inferiore rappresenta la frequenza cardiaca raccomandata per bruciare i grassi; il numero medio rappresenta la frequenza cardiaca raccomandata per bruciare i grassi al massimo livello; il numero superiore rappresenta la frequenza cardiaca raccomandata per un esercizio aerobico.

Brucciare i Grassi—Per bruciare i grassi in modo efficace, è necessario eseguire un allenamento a un livello di intensità relativamente basso per parecchi minuti. Durante i primi minuti di allenamento, il corpo brucia i *carboidrati semplici*. Solo dopo i primi minuti il corpo brucia *grassi accumulati*. Se l'obiettivo è bruciare grassi, regolare l'intensità dell'esercizio fino a quando la frequenza cardiaca è prossima al numero più basso della propria zona di allenamento. Per bruciare il massimo dei grassi, allenarsi con la frequenza cardiaca prossima al numero medio della propria zona di allenamento.

Esercizio Aerobico—Se l'obiettivo è il potenziamento del sistema cardiovascolare si deve eseguire un allenamento aerobico la cui attività richiede un apporto di ossigeno elevato per periodi prolungati. Per l'esercizio aerobico, regolare l'intensità dell'esercizio fino a quando la propria frequenza cardiaca è prossima al numero più alto della propria zona di allenamento.

CONSIGLI PER L'ALLENAMENTO

Riscaldamento—Iniziare con 5/10 minuti di stretching ed esercizi leggeri. Un riscaldamento corretto aumenta la temperatura del corpo, la frequenza cardiaca e la circolazione in preparazione all'esercizio.

Esercizi nella Zona di Allenamento—Allenarsi per 20/30 minuti mantenendo la propria frequenza cardiaca entro i limiti della propria zona di allenamento. (Durante le prime settimane del programma di esercizi, mantenere la propria frequenza cardiaca nella zona di allenamento per massimo 20 minuti.) Durante l'esercizio respirare regolarmente e profondamente senza mai trattenere il respiro.

Defaticamento—Terminare con 5/10 minuti di stretching. Lo stretching aumenta la flessibilità dei muscoli e aiuta a prevenire i problemi dopo gli esercizi.

FREQUENZA ESERCIZI

Per mantenere o migliorare la propria condizione, eseguire tre allenamenti alla settimana, rispettando almeno un giorno di riposo tra ogni sessione. Dopo alcuni mesi di esercizio costante, sarà possibile anche eseguire cinque allenamenti alla settimana. Ricordatevi che la chiave del successo è rendere l'esercizio una parte costante e divertente della vita di tutti i giorni.

ELENCO PEZZI

N° del Modello SFEVEX90713.0 R0913A

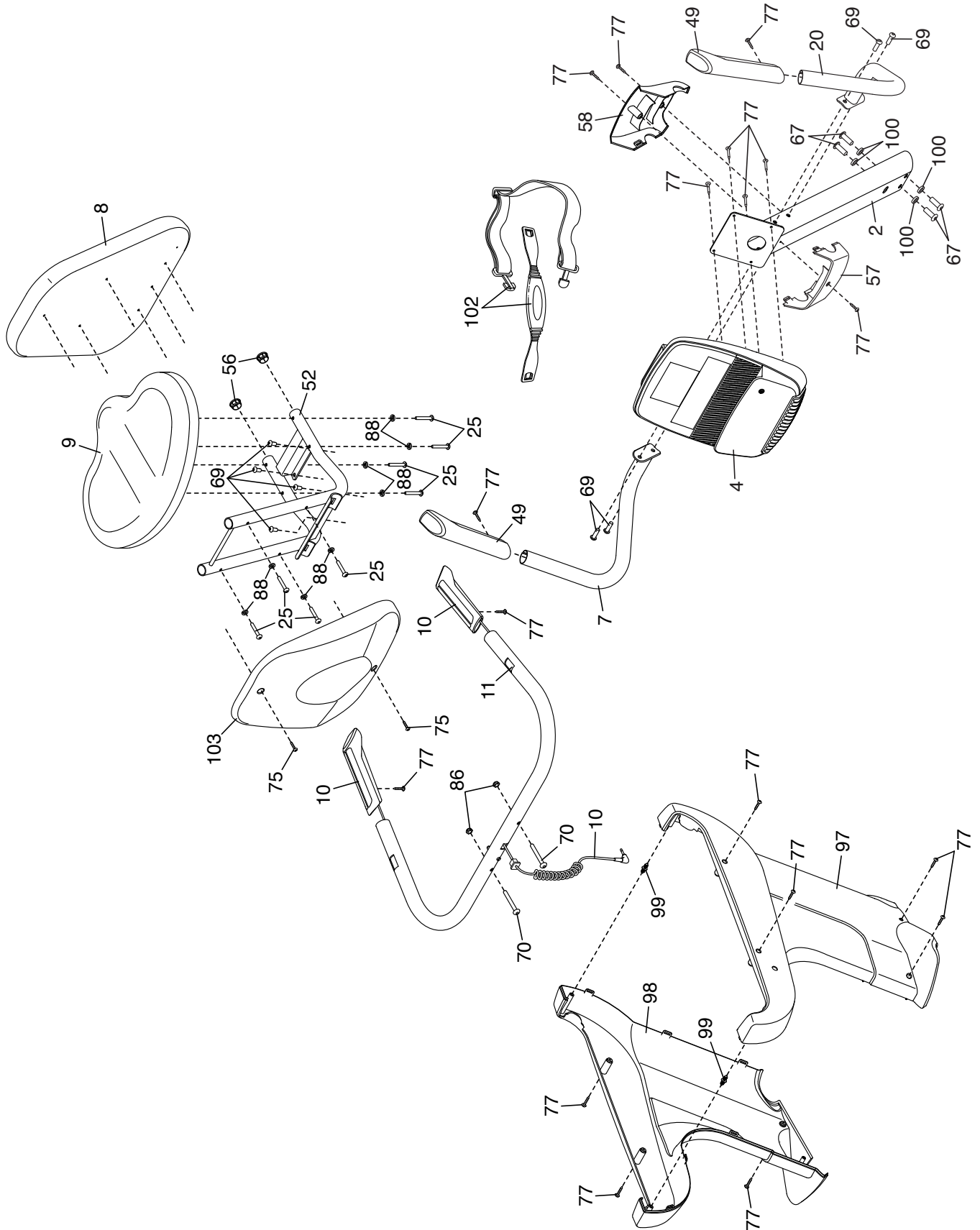
N°	Qtà.	Descrizione	N°	Qtà.	Descrizione
1	1	Telaio	44	1	Pannello Superiore
2	1	Montante	45	1	Morsetto
3	2	Copri Stabilizzatore Anteriore	46	1	Commutatore/Cavo
4	1	Consolle	47	1	Cinghia di Trasmissione
5	1	Guida	48	2	Copri Stabilizzatore Posteriore
6	1	Barra di Regolazione	49	2	Impugnatura Manubrio
7	1	Manubrio Sinistro	50	2	Vite Flangiata
8	1	Schienale	51	1	Alimentatore
9	1	Sedile	52	1	Telaio Sedile
10	1	Cavo Cardiodfrequenzimetro Sedile/Gruppo Impugnatura Cardiodfrequenzimetro	53	1	Gruppo Asta Resistenza
11	1	Manubrio Sedile	54	1	Anello di Sicurezza Piccolo
12	1	Blocco Freno	55	8	Cuscinetto Carrello
13	1	Pannello Anteriore Sinistro	56	2	Cappuccio Telaio Sedile
14	1	Pannello Anteriore Destro	57	1	Copri Montante Posteriore
15	1	Stabilizzatore Anteriore	58	1	Copri Montante Anteriore
16	1	Stabilizzatore Posteriore	59	8	Boccola Carrello
17	2	Ruota	60	2	Asta Guida
18	1	Freno	61	1	Vite a Perno M6 x 14,67mm
19	2	Piedino Stabilizzatore	62	4	Cappuccio Asta
20	1	Manubrio Destro	63	2	Distanziatore Freno
21	1	Pedale Destro/Cinghia	64	5	Vite a Testa Bombata M6 x 16mm
22	1	Pedale Sinistro/Cinghia	65	4	Vite M10 x 105mm
23	1	Pedivella Destra	66	2	Bullone Ruota
24	1	Pedivella Sinistra	67	4	Vite M10 x 16mm
25	8	Vite M6 x 38mm	68	1	Rondella grande M6
26	1	Maniglia Barra di Regolazione	69	8	Vite M8 x 16mm
27	1	Staffa Maniglia	70	2	Bullone a Testa Bombata M8 x 65mm
28	1	Anello di Sicurezza Grande	71	2	Bullone a Testa Bombata Colorato M6 x 65mm
29	1	Puleggia	72	1	Bullone Esagonale M6 x 65mm
30	2	Magnete Puleggia	73	2	Vite 1/4" x 14mm
31	1	Pedivella	74	8	Bullone a Testa Bombata M8 x 28mm
32	1	Asse Freno	75	2	Vite M6 x 18mm
33	2	Cuscinetto Pedivella	76	1	Vite M3,5 x 12mm
34	1	Volano	77	36	Vite M4 x 16mm
35	1	Asse Volano	78	4	Vite a Testa Bombata M8 x 12mm
36	1	Magnete Resistenza	79	1	Vite a Testa Bombata Colorata M4 x 16mm
37	1	Motore Resistenza	80	4	Vite Guida
38	1	Staffa Motore	81	2	Vite Esagonale M6 x 8mm
39	1	Tenditore	82	4	Vite Flangiata M4 x 12mm
40	1	Portaoggetti/Cavo Ricevitore	83	1	Vite Esagonale M10 x 50mm
41	1	Carrello Sedile	84	1	Vite Esagonale M6 x 20mm
42	1	Cavo Cardiodfrequenzimetro Telaio/ Presa	85	1	Ruota Resistenza
43	1	Cavo Principale			

N°	Qtà.	Descrizione	N°	Qtà.	Descrizione
86	2	Dado Autobloccante M8	96	5	Rondella Grower M6
87	1	Vite M5 x 7mm	97	1	Pannello Posteriore Destro
88	15	Rondella M6	98	1	Pannello Anteriore Sinistro
89	10	Controdado M8	99	2	Dispositivo di Fissaggio ad Albero
90	1	Dado Autobloccante M6	100	4	Rondella Grower M10
91	12	Rondella Grower M8	101	2	Dado Autobloccante M10
92	2	Cappuccio Pedivella	102	1	Cardiofrequenzimetro a Torace
93	2	Dado Autobloccante Colorato M6	103	1	Copri Schienale
94	1	Rondella M5	*	–	Attrezzo di Montaggio
95	1	Rondella in Acciaio	*	–	Manuale d'Istruzioni

Nota: le specifiche sono soggette a modifiche senza previo avviso. Si veda la retrocopertina del presente manuale d'istruzioni per informazioni relative all'ordine di pezzi di ricambio. *Questi pezzi non sono raffigurati.

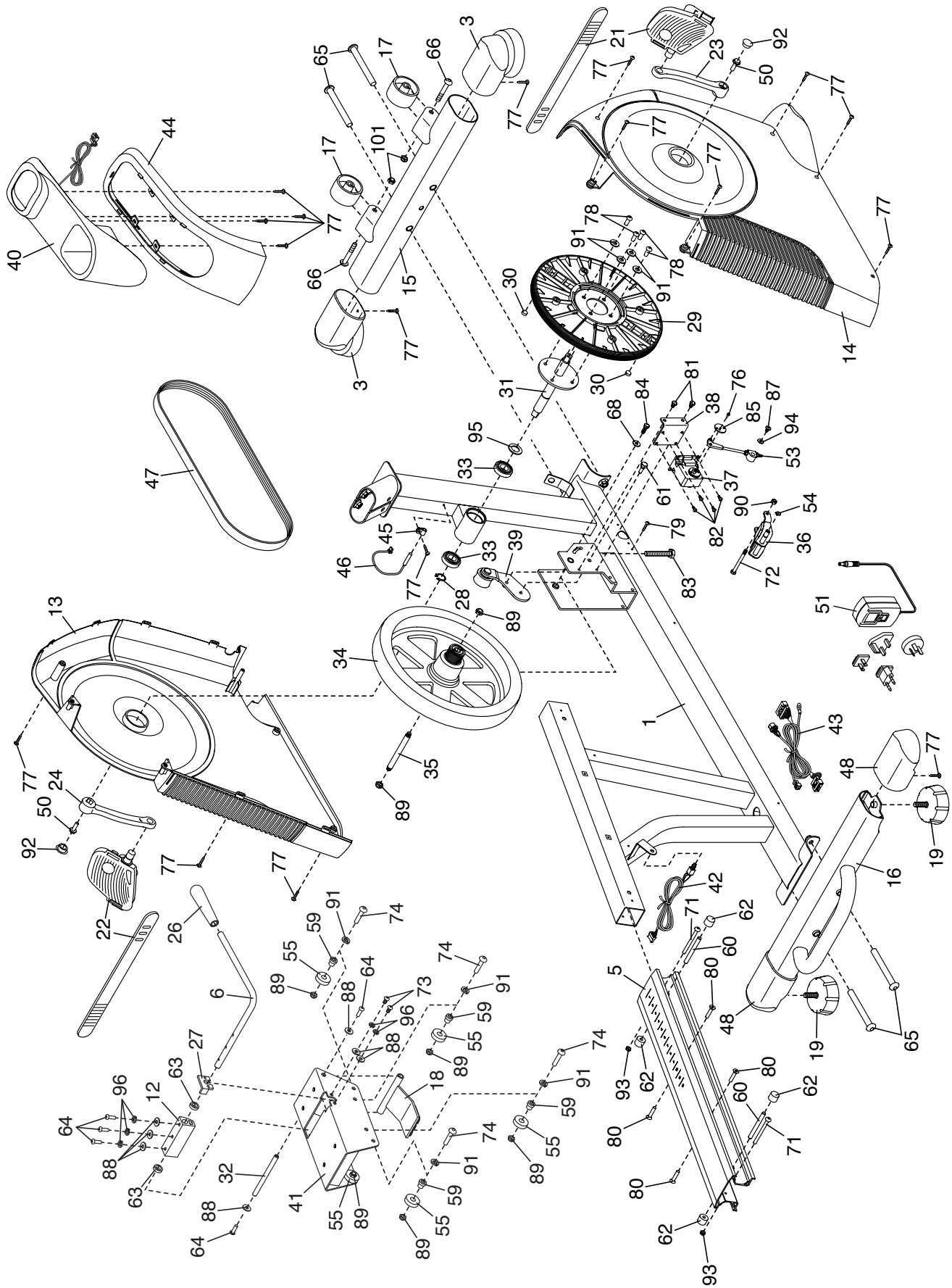
DISEGNO ESPLOSO A

N° del Modello SFEVEX90713.0 R0913A



DISEGNO ESPLOSO B

N° del Modello SFEVEX90713.0 R0913A



ORDINAZIONE DEI PEZZI DI RICAMBIO

Per ordinare i pezzi di ricambio, si veda la copertina del presente manuale. Per poter soddisfare rapidamente la vostra richiesta, prima di contattarci vi preghiamo di munirvi:

- del numero del modello e del numero di serie del prodotto (consultare la copertina del presente manuale)
- del nome del prodotto (consultare la copertina del presente manuale)
- del numero pezzo e della descrizione del/dei pezzo/i di ricambio (consultare il capitolo ELENCO PEZZI e DISEGNO ESPLOSO alla fine del presente manuale)

INFORMAZIONI PER IL RICICLO

Questo prodotto elettronico non deve essere smaltito unitamente ai rifiuti urbani. Per non nuocere dell'ambiente, questo prodotto deve essere riciclato al termine del suo utilizzo secondo le modalità previste dalla legge.

Rivolgersi alle opportune strutture locali di riciclaggio autorizzate al ritiro di questo tipo di rifiuti. In questo modo, si contribuisce alla preservazione delle risorse naturali e al miglioramento degli standard europei di tutela ambientale. Qualora si necessiti di ulteriori informazioni sui metodi sicuri e corretti per lo smaltimento, rivolgersi all'ufficio locale preposto o all'azienda da cui è stato acquistato questo prodotto.

