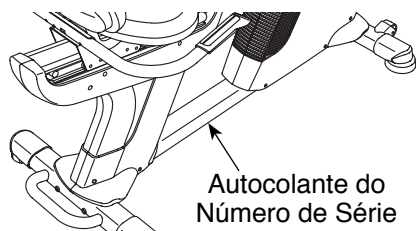


# FREEMOTION® **450R**

Modelo nº SFEVEX90713.0  
Nº de Série \_\_\_\_\_

Escreva o número de série no espaço acima para referência.



## APOIO AO CLIENTE

Em caso de dúvidas, peças em falta ou peças danificadas, contacte o Apoio ao Cliente (consulte os dados abaixo) ou a loja em que adquiriu este produto.

**808 203 301**

Seg-Sex 09:00-18:00 CET

Fax: 210 060 521

Sítio web:

[www.iconsupport.eu](http://www.iconsupport.eu)

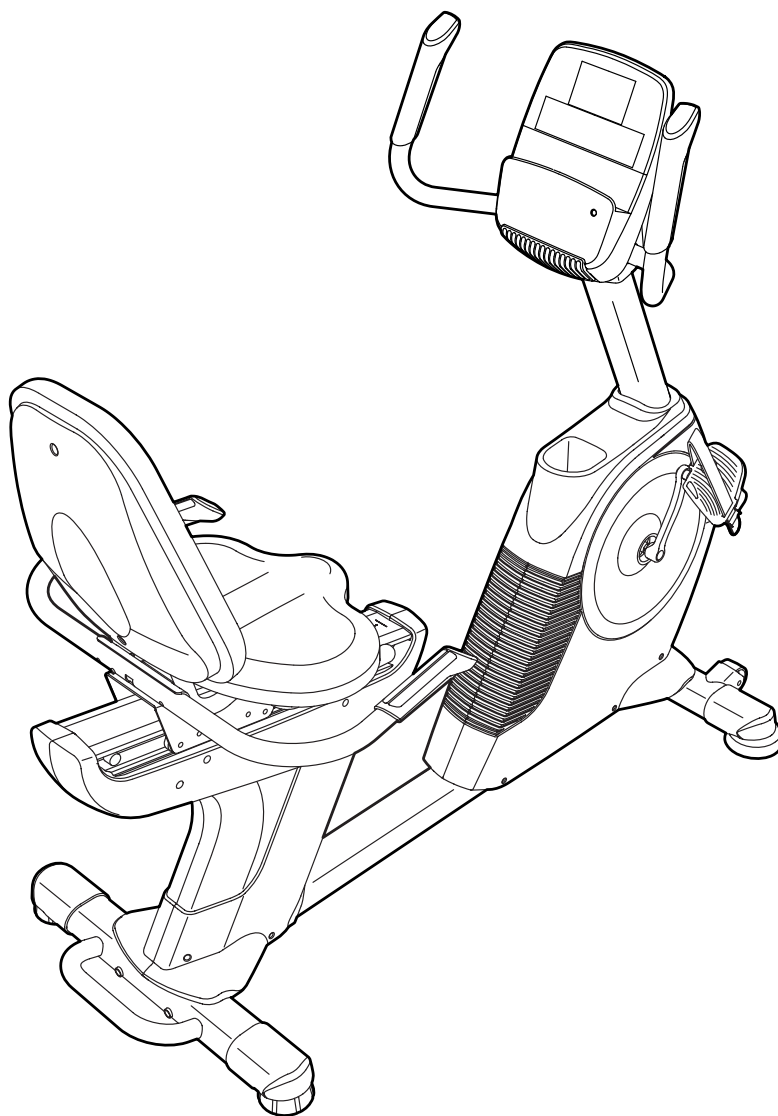
Endereço electrónico:

[cspi@iconeurope.com](mailto:cspi@iconeurope.com)

## CUIDADO

Leia todas as precauções e instruções neste manual antes de utilizar este equipamento. Guarde este manual para referência futura.

## MANUAL DO UTILIZADOR



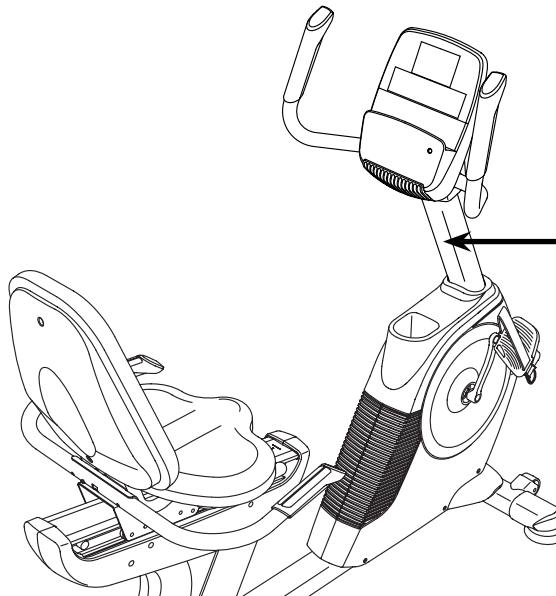
[www.iconeurope.com](http://www.iconeurope.com)

# ÍNDICE

LOCALIZAÇÃO DO AUTOCOLANTE DE AVISO .....	2
PRECAUÇÕES IMPORTANTES .....	3
ANTES DE COMEÇAR .....	4
TABELA DE IDENTIFICAÇÃO DE PEÇAS .....	5
MONTAGEM .....	6
O MONITOR DA FREQUÊNCIA CARDÍACA .....	14
COMO UTILIZAR A BICICLETA ESTÁTICA .....	15
MANUTENÇÃO E RESOLUÇÃO DE PROBLEMAS .....	25
DIRECTIVAS DE EXERCÍCIO .....	27
LISTA DE PEÇAS .....	28
DIAGRAMA AMPLIADO .....	30
ENCOMENDAR PEÇAS DE SUBSTITUIÇÃO .....	Contracapa
INFORMAÇÕES SOBRE RECICLAGEM .....	Contracapa

## LOCALIZAÇÃO DO AUTOCOLANTE DE AVISO

O autocolante de aviso apresentado aqui é incluído com este produto. Aplique o autocolante de aviso sobre o aviso em inglês na localização indicado. Esta ilustração indica a localização do autocolante de aviso. **Se o autocolante faltar ou estiver ilegível, veja a capa deste manual e peça um autocolante de substituição gratuito. Aplique o autocolante na localização apresentada.** Nota: O autocolante pode não ser apresentado no tamanho efectivo.



**⚠️ ADVERTÊNCIA**

- A incorrecta utilização deste aparelho pode provocar lesões graves
- Antes da utilização, leia o manual do utilizador e siga todos os avisos e instruções
- Não permita crianças no aparelho ou à volta do mesmo.
- O peso do utilizador não pode exceder os 136 kg
- Não se destina a uso terapêutico.
- Este produto deve ser sempre utilizado numa superfície plana.
- Substitua o autocolante se este estiver danificado, ilegível ou em falta.

# PRECAUÇÕES IMPORTANTES

**⚠ AVISO:** Para reduzir o risco de lesões graves, leia todas as precauções e instruções importantes deste manual e todos os avisos da bicicleta estática antes de o utilizar. A ICON não assume qualquer responsabilidade por ferimentos pessoais ou danos à propriedade provocados por este produto ou pela utilização do mesmo.

1. É da responsabilidade do proprietário garantir que todos os utilizadores da bicicleta estática estão adequadamente informados acerca de todas as precauções.
2. Consulte o seu médico antes de iniciar qualquer programa de exercício. Isto é especialmente importante para pessoas com mais de 35 anos ou com problemas de saúde prévios.
3. Utilize a bicicleta estática apenas da forma descrita neste manual.
4. A bicicleta estática destina-se apenas a uma utilização doméstica. Não utilize a bicicleta estática num ambiente comercial, institucional ou de aluguer.
5. Mantenha a bicicleta estática dentro de casa, afastada de humidades e poeiras. Não coloque a bicicleta estática numa garagem ou num pátio coberto, nem perto de água.
6. Coloque a bicicleta estática numa superfície nivelada, com pelo menos 0,6 m de espaço a toda a volta. Para proteger o chão ou a alfama de danos, coloque um tapete por baixo da bicicleta estática.
7. Inspecione e aperte devidamente todas as peças com regularidade. Substitua imediatamente quaisquer peças gastas.
8. Mantenha sempre as crianças com idade inferior a 12 anos e os animais de estimação afastados da bicicleta estática.
9. Utilize roupa adequada durante o exercício; não utilize roupa larga que possa ficar presa na bicicleta estática. Utilize sempre calçado desportivo para proteger os pés.
10. A bicicleta estática não deve ser utilizada por pessoas com mais de 136 kg.
11. Tenha cuidado ao subir e descer da bicicleta estática.
12. O monitor da frequência cardíaca não é um dispositivo médico. Vários fatores, incluindo os movimentos do utilizador, podem afetar a exatidão das leituras da frequência cardíaca. O monitor da frequência cardíaca destina-se apenas a auxiliá-lo(a) a determinar as tendências gerais da sua frequência cardíaca.
13. Mantenha sempre as costas direitas enquanto utiliza a bicicleta estática; não arqueie as costas.
14. O excesso de exercício pode provocar lesões graves ou morte. Se sentir fraqueza ou dores ao fazer exercício, pare imediatamente e deixe-se arrefecer.

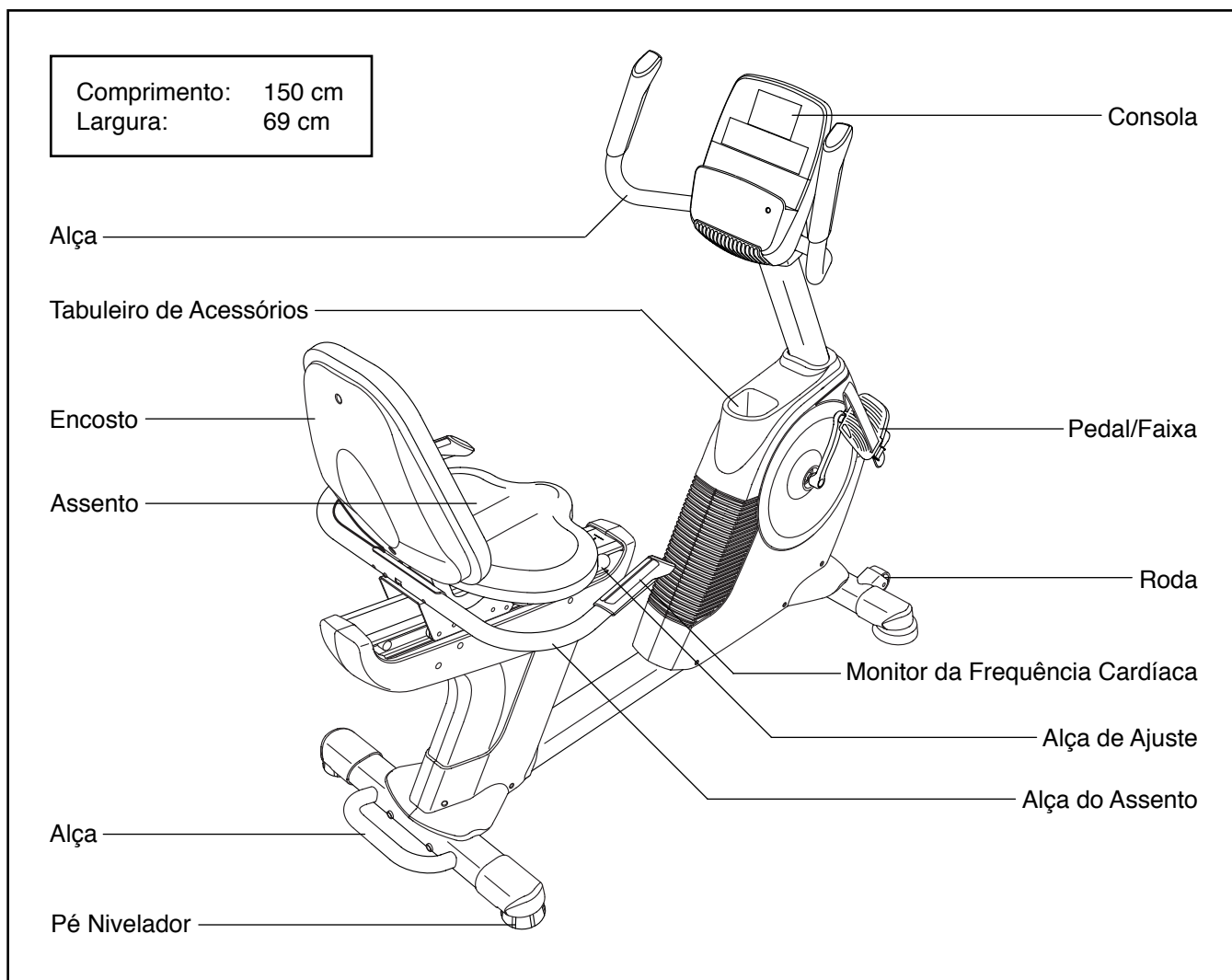
## ANTES DE COMEÇAR

Obrigado por escolher a revolucionária bicicleta estática FREEMOTION® 450 R. A bicicleta estática 450 R oferece uma seleção impressionante de funcionalidades concebidas para tornar o seu exercício em casa mais eficaz e divertido.

**Para seu benefício, leia atentamente este manual antes de utilizar a bicicleta estática.** Se tiver dúvidas após a leitura do manual, consulte a capa do mesmo.

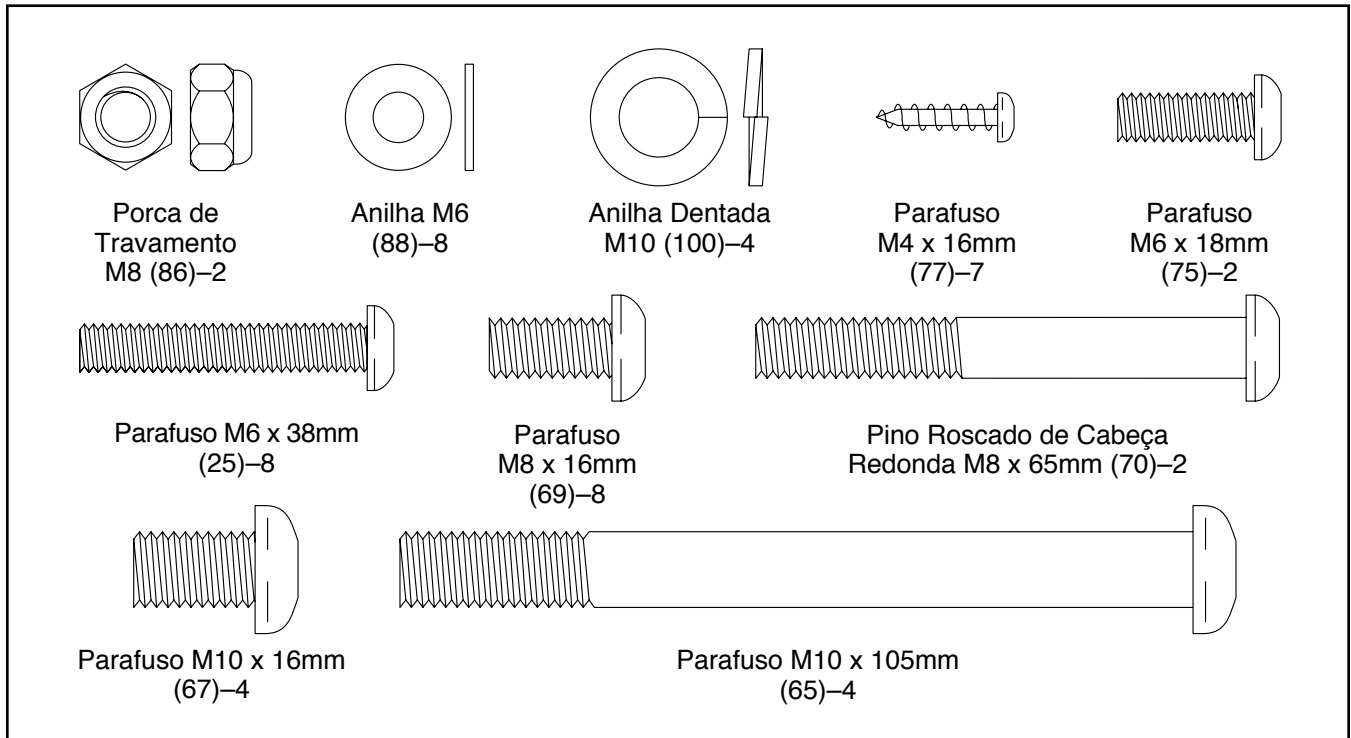
Para nos ajudar a prestar-lhe assistência, anote o número do modelo e o número de série do produto antes de nos contactar. O número do modelo e a localização do autocolante com o número de série estão indicados na capa deste manual.

Antes de continuar a ler, consulte a ilustração abaixo e familiarize-se com as peças indicadas.

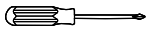



# TABELA DE IDENTIFICAÇÃO DE PEÇAS

Consulte as ilustrações abaixo para identificar pequenas peças utilizadas na montagem. O número entre parêntesis junto a cada peça é o número da peça, da LISTA DE PEÇAS perto do fim deste manual. O número a seguir aos parêntesis é a quantidade necessária para a montagem. **Nota: Se uma peça não se encontrar no kit de equipamento, verifique se foi previamente montada. Pode ser incluído equipamento extra.**



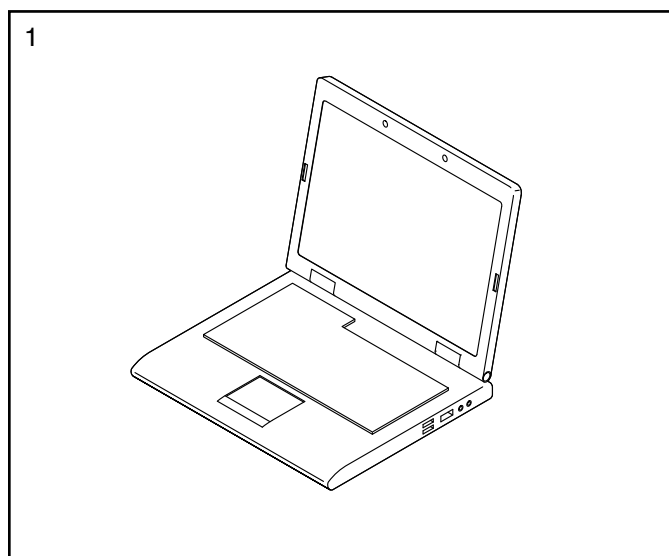
# MONTAGEM

- Para a montagem são necessárias duas pessoas.
  - Coloque todas as peças numa área desimpedida e retire os materiais de embalagem. Não elimine os materiais de embalagem até concluir a montagem.
  - As peças esquerdas estão marcadas com “L” ou “Left” e as peças direitas com “R” ou “Right.”
  - Para identificar as peças pequenas, consulte a página 5.
- Para além da(s) ferramenta(s) incluída(s), a montagem requer as ferramentas seguintes:
    - uma chave Phillips 
    - uma chave-inglesa 
- A montagem pode ser mais fácil se tiver um jogo de chaves. Para evitar danificar peças, não utilize ferramentas elétricas.

## 1. Vá a [www.iconsupport.eu](http://www.iconsupport.eu) no seu computador e registe o seu produto.

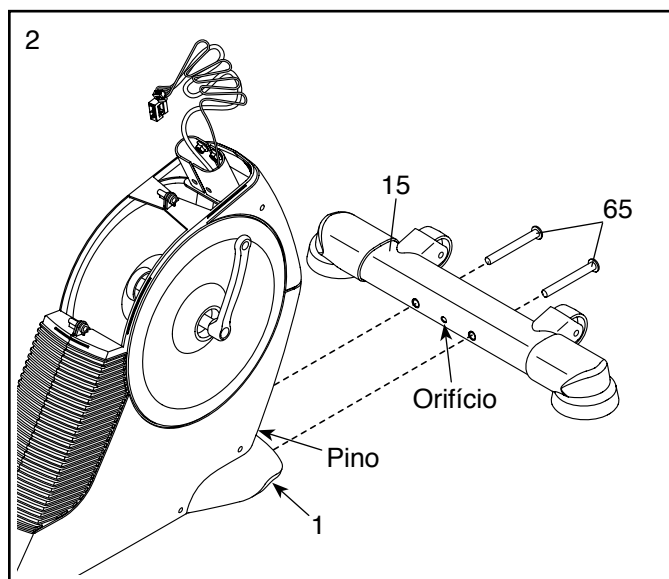
- ativa a sua garantia
- poupa-lhe tempo sempre que precisar de contactar o Apoio ao Cliente
- permite-nos notificá-lo(a) sobre atualizações e ofertas

Nota: Se não tiver acesso à Internet, ligue para o Apoio ao Cliente (consulte a capa frontal deste manual) e registe o seu produto.

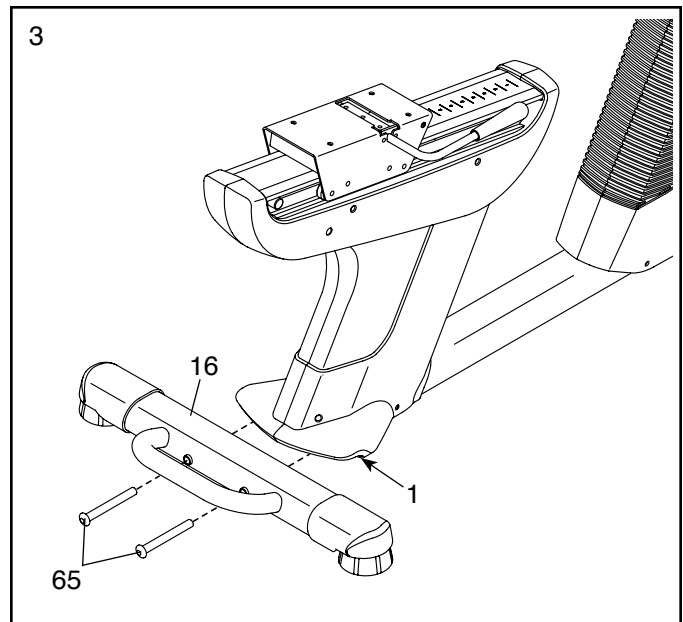


## 2. Oriente o Estabilizador Frontal (15) para que o orifício indicado fique virado para o pino da Estrutura (1).

Enquanto outra pessoa levanta a parte frontal da Estrutura (1), fixe o Estabilizador Frontal (15) à Estrutura com dois Parafusos M10 x 105mm (65).

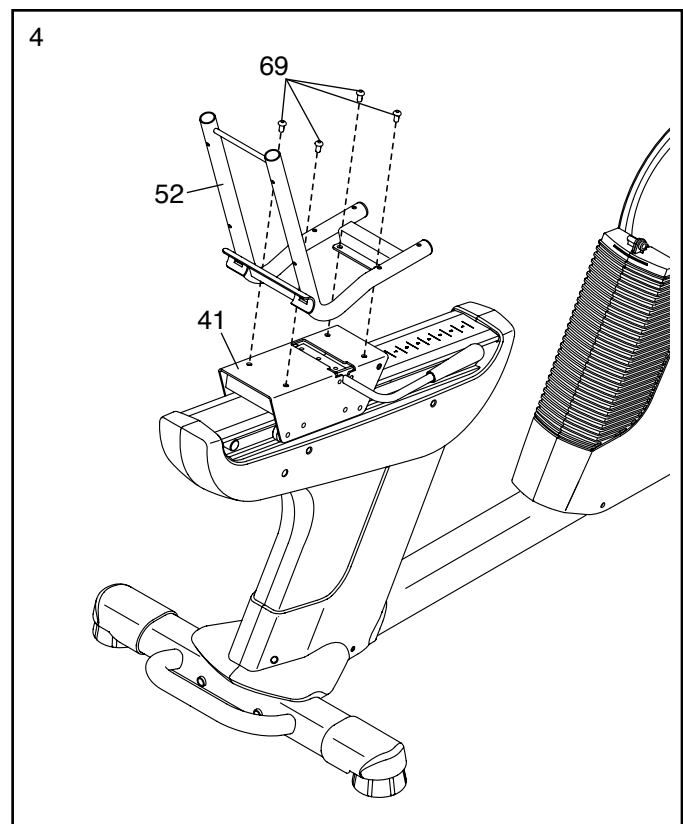


3. Enquanto outra pessoa levanta a parte traseira da Estrutura (1), fixe o Estabilizador Traseiro (16) à Estrutura com dois Parafusos M10 x 105mm (65).



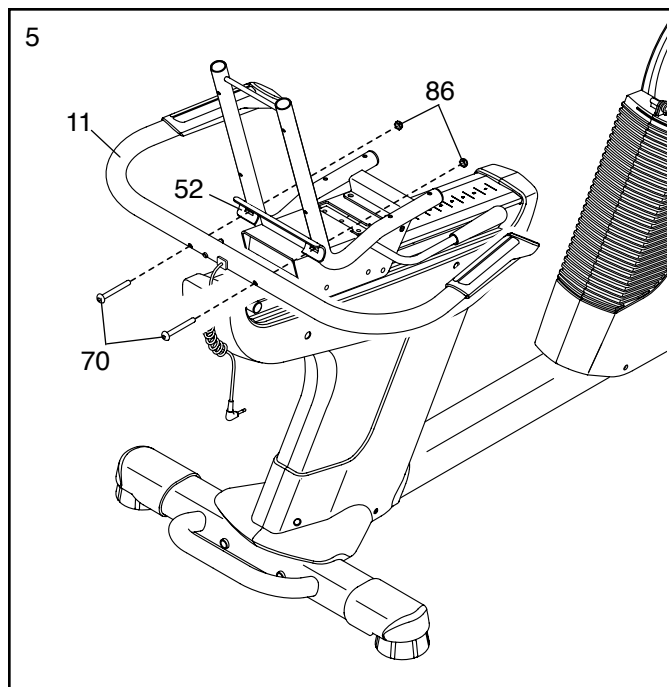
4. Posicione a Estrutura do Assento (52) conforme indicado.

Fixe a Estrutura do Assento (52) à Carroçaria do Assento (41) com quatro Parafusos M8 x 16mm (69).

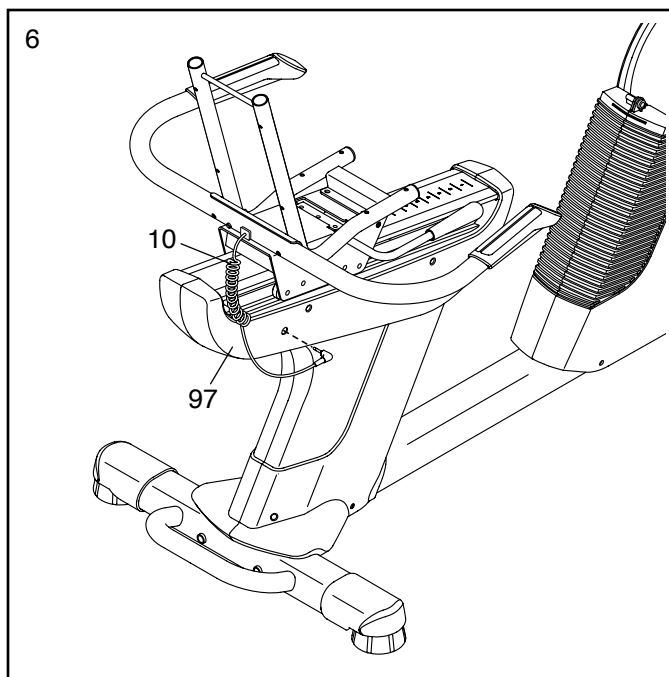


5. **Conselho: Evite danificar os fios por dentro da Alça do Assento (11) durante este passo.**

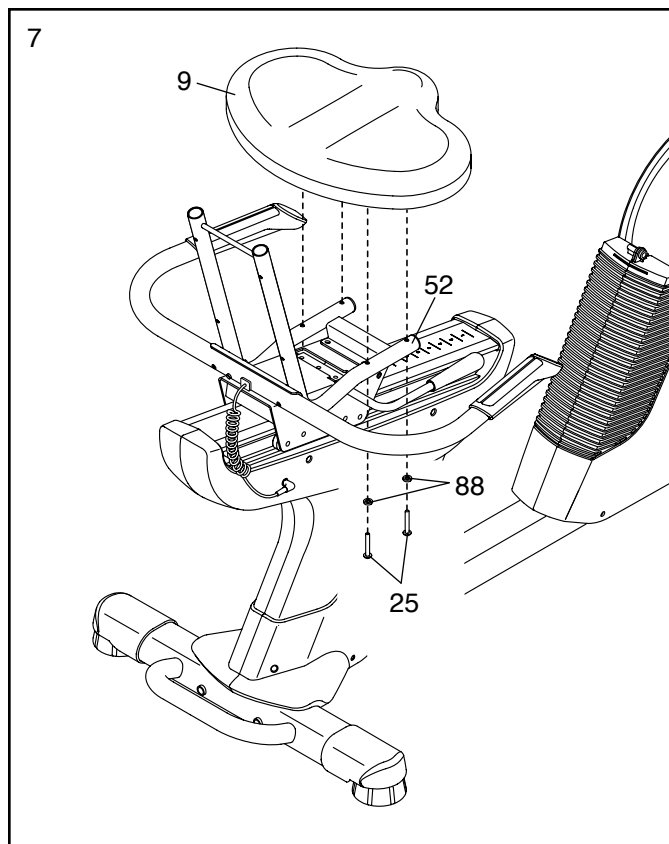
Fixe a Alça do Assento (11) à Estrutura do Assento (52) com dois Pinos Roscados de Cabeça Redonda M8 x 65mm (70) e duas Porcas de Travamento M8 (86).



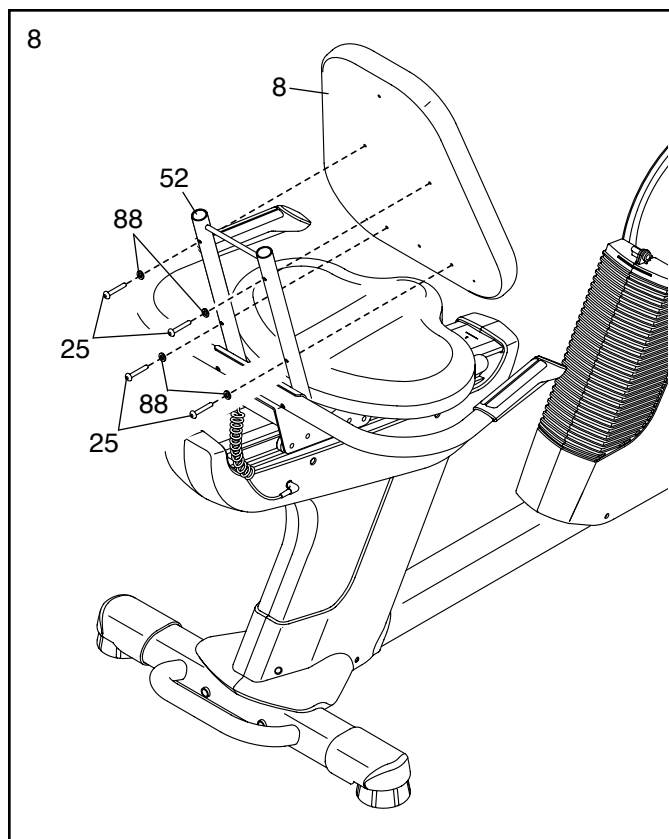
6. Ligue o Fio de Pulsações do Assento (10) à tomada da Proteção Posterior Direita (97).



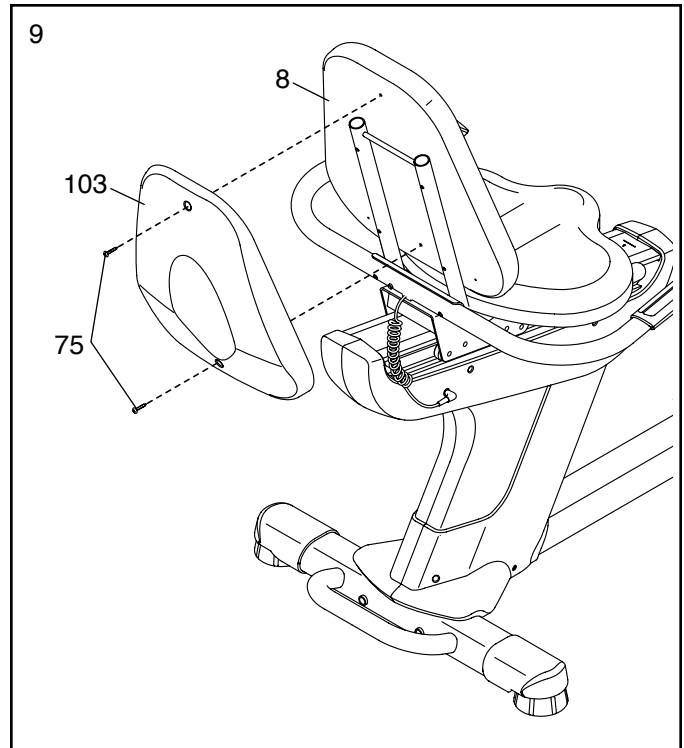
7. Fixe o Assento (9) à Estrutura do Assento (52) com quatro Parafusos M6 x 38mm (25) e quatro Anilhas M6 (88). Nota: Só são apresentados dois parafusos e duas anilhas.



8. Fixe o Encosto (8) à Estrutura do Assento (52) com quatro Parafusos M6 x 38mm (25) e quatro Anilhas M6 (88).



9. Fixe a Cobertura do Encosto (103) ao Encosto (8) com dois Parafusos M6 x 18mm (75).

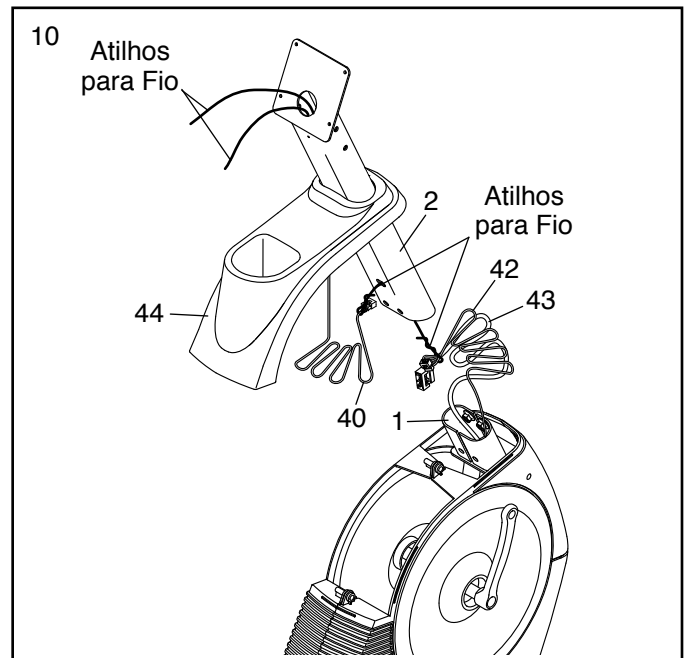


10. Oriente a Barra Vertical (2) e a Proteção Superior (44) conforme indicado. Insira a Proteção Superior na Barra Vertical de baixo para cima.

Peça a outra pessoa que segure na Barra Vertical (2) e na Proteção Superior (44) junto à Estrutura (1) até ao passo 10.

Localize os atilhos para fio na Barra Vertical (2). Ate a extremidade inferior de um atilho para fio ao Fio Principal (43) e ao Fio de Pulsações da Estrutura (42). Ate a extremidade do outro atilho para fio à extremidade do Fio do Recetor (40). Seguidamente, puxe para cima as extremidades superiores dos atilhos para fio através do topo da Barra Vertical.

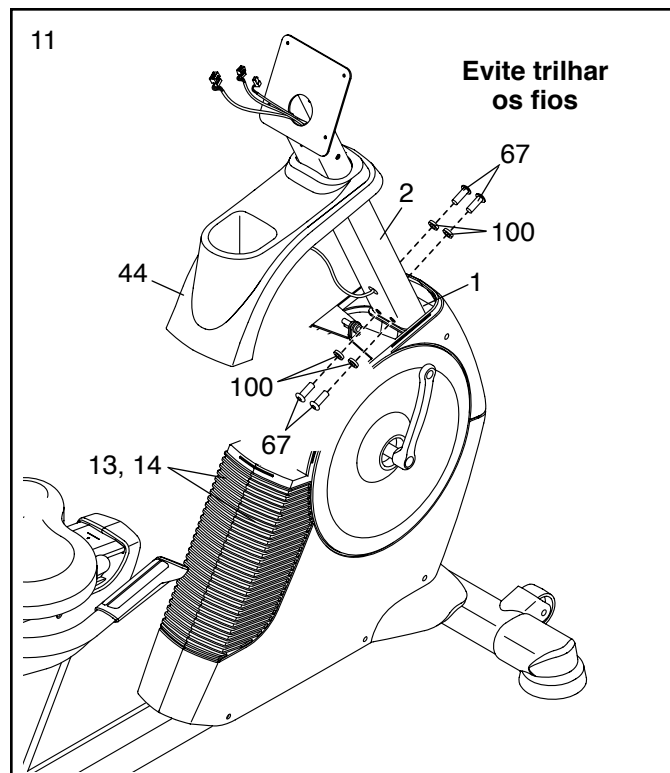
**Conselho:** Para impedir que os fios caiam para o interior da Barra Vertical (2), segure-os com os atilhos para fio.



11. **Conselho: Evite trilhar os fios.** Insira a Barra Vertical (2) na Estrutura (1).

Fixe a Barra Vertical (2) com quatro Parafusos M10 x 16mm (67) e quatro Anilhas Dentadas M10 (100). **Conselho: Aperte os dois Parafusos na parte da frente da Barra Vertical antes de apertar os outros dois Parafusos.**

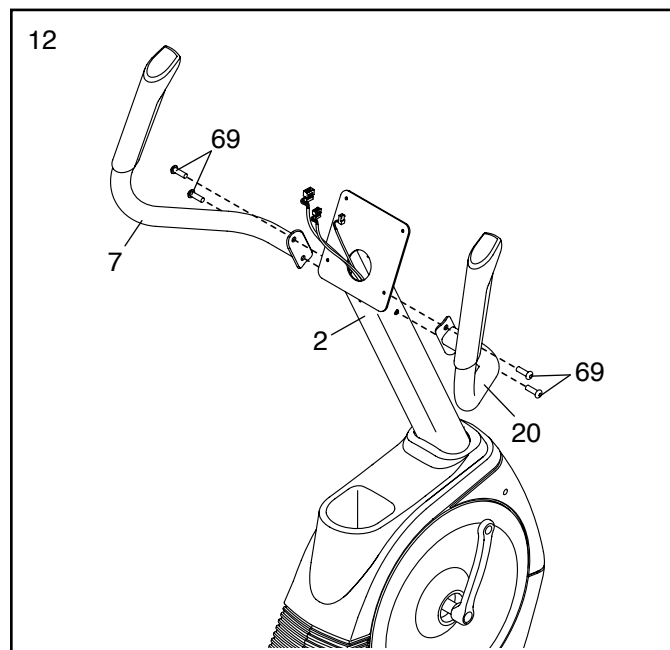
Faça deslizar a Proteção Superior (44) para baixo e pressione-a contra as Proteções Esquerda e Direita (13, 14).



12. Identifique a Alça Direita (20), que está marcada com um autocolante "Right," e oriente-a conforme indicado.

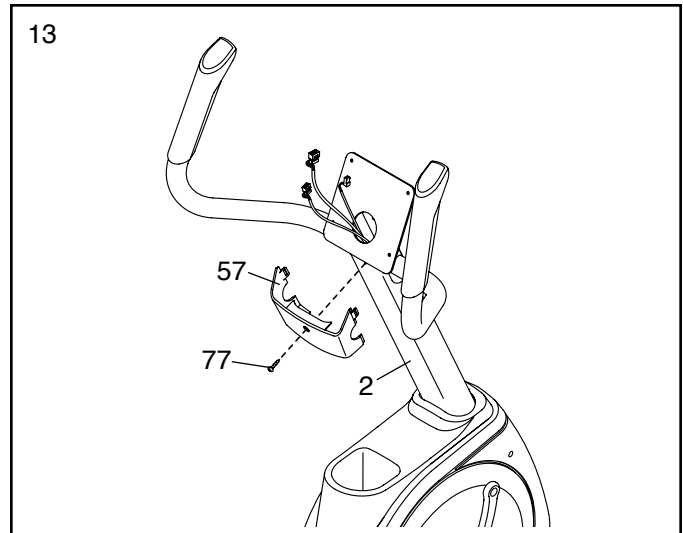
Fixe a Alça Direita (20) à Barra Vertical (2) com dois Parafusos M8 x 16mm (69).

**Fixe a Alça Esquerda (7) da mesma forma.**



13. Identifique e oriente a Cobertura Traseira da Barra Vertical (57) conforme indicado.

Fixe a Cobertura Traseira da Barra Vertical (57) à Barra Vertical (2) com um Parafuso M4 x 16mm (77).

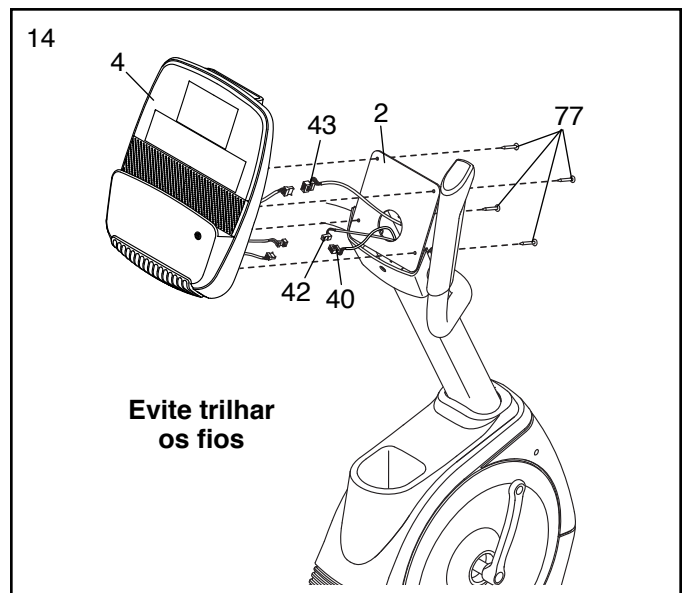


14. Desate e elimine os atilhos para fio do Fio Principal (43), do Fio de Pulsações da Estrutura (42) e do Fio Recetor (40).

Enquanto outra pessoa segura a Consola (4) junto à Barra Vertical (2), ligue os fios da Consola ao Fio Principal (43), ao Fio de Pulsações da Estrutura (42) e ao Fio Recetor (40).

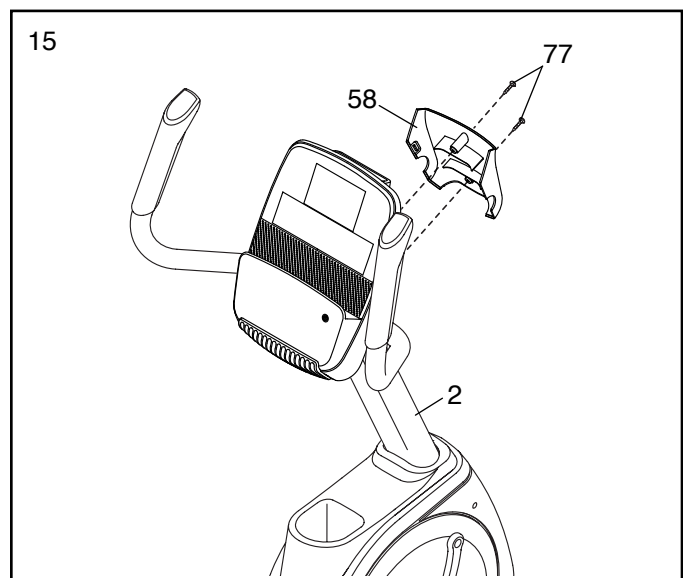
Introduza o excedente dos fios na Barra Vertical (2) ou na Consola (4).

**Conselho: Enrosque todos os parafusos antes de os apertar totalmente. Evite também trilhar os fios.** Fixe a Consola (4) à Barra Vertical (2) com quatro Parafusos M4 x 16mm (77).



15. Identifique e oriente a Cobertura Frontal da Barra Vertical (58) conforme indicado.

Fixe a Cobertura Frontal da Barra Vertical (58) à Barra Vertical (2) com dois Parafusos M4 x 16mm (77).

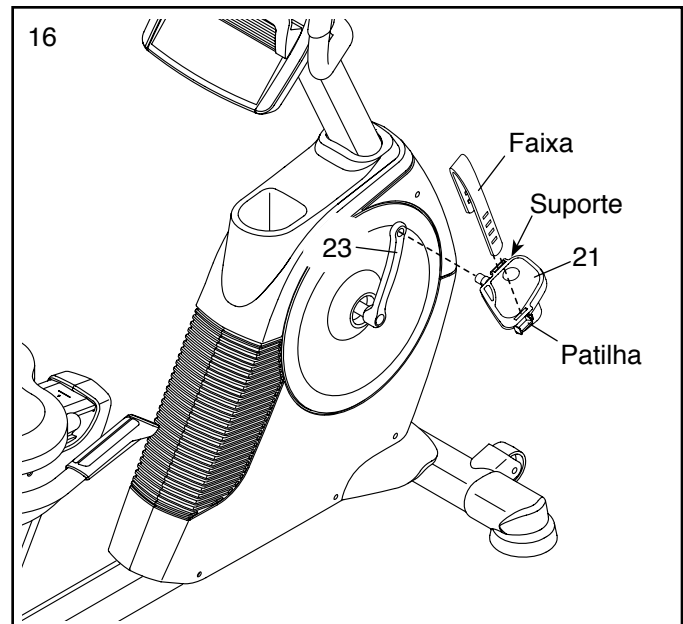


16. Identifique o Pedal Direito (21), que está marcado com um “R.”

Com uma chave-inglesa, **aperte firmemente** o Pedal Direito (21), **no sentido dos ponteiros do relógio**, na Haste do Pedaleiro Direito (23).

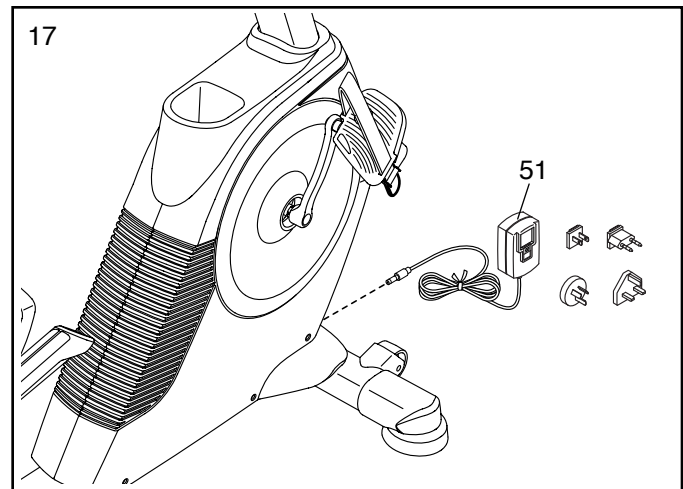
**Aperte firmemente** o Pedal Esquerdo (não apresentado), **no sentido contrário ao dos ponteiros do relógio**, na Haste do Pedaleiro Esquerdo (não apresentada).

Se necessário, faça pressão sobre a faixa direita contra o suporte no Pedal Direito (21). Para soltar a faixa, prima a patilha indicada e puxe a faixa para cima. Para apertar a faixa, basta puxar a extremidade da faixa para baixo. **Ajuste a faixa do Pedal Esquerdo (não apresentada) da mesma forma.**



17. Ligue o Adaptador de Corrente (51) à tomada na estrutura da bicicleta estática.

Nota: Para ligar o Adaptador de Corrente (51) a uma tomada, consulte COMO LIGAR O ADAPTADOR DE CORRENTE na página 15.



18. **Após montada a bicicleta estática, examine-a para se certificar de que está corretamente montada e funciona. Certifique-se de que todas as peças estão devidamente apertadas antes de utilizar a bicicleta estática.** Nota: Após concluída a montagem, poderão sobrar algumas peças extra. Coloque uma passadeira por baixo da bicicleta estática para proteger o chão.

# O MONITOR DA FREQUÊNCIA CARDÍACA

## COMO COLOCAR O MONITOR DA FREQUÊNCIA CARDÍACA

O monitor da frequência cardíaca consiste em a faixa para o peito e o sensor. Insira a patilha de uma das extremidades da faixa para o peito no orifício de uma das extremidades do sensor, conforme mostrado. Depois, exerça pressão na extremidade do sensor por baixo da fivela da faixa para o peito. A patilha deve ficar alinhada com a frente do sensor.

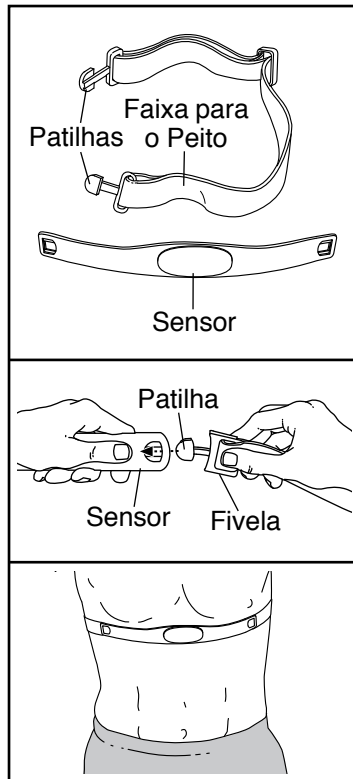
O monitor da frequência cardíaca deve ser colocado debaixo do vestuário, bem apertado contra a pele.

Envolva o peito com o monitor de frequência cardíaca na posição mostrada. Certifique-se de que o logótipo fique com o lado direito para cima. Depois, fixe a outra extremidade da faixa para o peito ao sensor. Se necessário, ajuste o comprimento da faixa para o peito.

Afaste o sensor do seu corpo alguns centímetros e localize as duas áreas dos eléctrodos, que estão cobertas por sulcos rasos. Humedeça as áreas dos eléctrodos com uma solução salina, como saliva ou uma solução para lentes de contacto. Depois, volte a colocar o sensor contra o peito.

## CUIDADOS E MANUTENÇÃO

- Seque completamente o sensor com uma toalha macia depois de cada utilização. A humidade pode manter o sensor activado, encurtando a vida útil da pilha.
- Guarde o monitor da frequência cardíaca num local quente e seco. Não guarde o monitor da frequência cardíaca num saco plástico ou noutro recipiente que possa reter humidade.



- Não exponha o monitor da frequência cardíaca à luz directa do sol durante longos períodos de tempo; não o exponha a temperaturas superiores a 50° C ou inferiores a -10° C.
- Não dobre nem estique excessivamente o sensor ao usar ou guardar o monitor da frequência cardíaca.
- Para limpar o sensor, use um pano humedecido e uma pequena quantidade de detergente suave. Depois, esfregue o sensor com um pano humedecido e seque-o meticulosamente com uma toalha macia. Nunca use álcool, produtos abrasivos ou químicos para limpar o sensor. A faixa para o peito deve ser lavada à mão e seca ao ar.

## RESOLUÇÃO DE PROBLEMAS

Se o monitor da frequência cardíaca não funcionar adequadamente, tente efectuar os seguintes procedimentos.

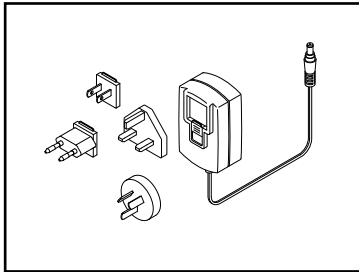
- Certifique-se de que tem o monitor da frequência cardíaca colocado da forma descrita à esquerda. Se o monitor da frequência cardíaca não funcionar quando for colocado da forma descrita, mova-o ligeiramente para baixo ou para cima sobre o peito.
- Se as leituras da frequência cardíaca não aparecerem até começar a transpirar, volte a humedecer as áreas dos eléctrodos.
- Para que a consola apresente as leituras da frequência cardíaca, o utilizador tem de estar à distância máxima de um braço da consola.
- Se houver uma tampa do compartimento das pilhas no lado de trás do sensor, substitua a pilha por outra nova do mesmo tipo.
- O monitor da frequência cardíaca foi concebido para funcionar com pessoas que têm ritmos cardíacos normais. Os problemas de leitura da frequência cardíaca podem ser provocados por problemas médicos, como contracções ventriculares prematuras (CVP), picos de taquicardia e arritmia.
- O funcionamento do monitor da frequência cardíaca pode ser afectado por interferências magnéticas provocadas por linhas de alta tensão ou outras fontes. Se suspeitar de que o problema seja causado por interferências magnéticas, tente mudar a localização do equipamento de exercício.

# COMO UTILIZAR A BICICLETA ESTÁTICA

## COMO LIGAR O ADAPTADOR DE CORRENTE

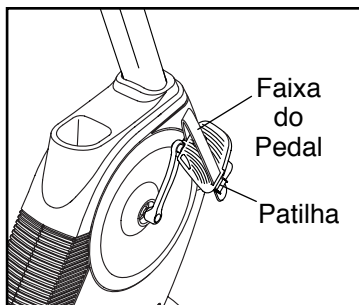
**IMPORTANTE:** Se a bicicleta estática tiver estado exposta a temperaturas frias, deixe-a aquecer até à temperatura ambiente antes de ligar o adaptador de corrente. Se não o fizer, pode danificar os ecrãs da consola ou outros componentes eletrónicos.

Ligue o adaptador de corrente à tomada da estrutura da bicicleta estática. Se necessário, insira o adaptador da ficha apropriado no adaptador de corrente. Em seguida, ligue o adaptador a uma tomada adequada devidamente instalada, segundo todas as leis e regulamentos locais.



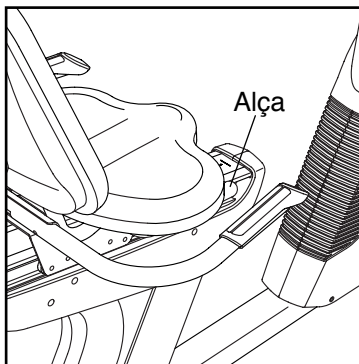
## COMO AJUSTAR AS FAIXAS DOS PEDAIS

Para soltar a faixa de um pedal, prima a patilha indicada e puxe a faixa para cima. Para apertar a faixa, basta puxar a extremidade da faixa para baixo.



## COMO AJUSTAR O ASSENTO

O assento pode ser ajustado para a frente ou para trás, até à posição que considere mais confortável. Para ajustar o assento, empurre para baixo a alça de ajuste, faça o assento deslizar até à posição pretendida e puxe para cima a alça de ajuste para fixar o assento na posição.



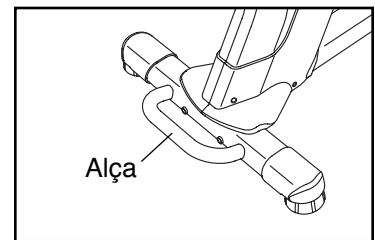
## COMO NIVELAR A BICICLETA ESTÁTICA

Se a bicicleta estática balançar ligeiramente durante a utilização, rode um ou ambos os pés niveladores do estabilizador traseiro até eliminar o movimento de balanço.

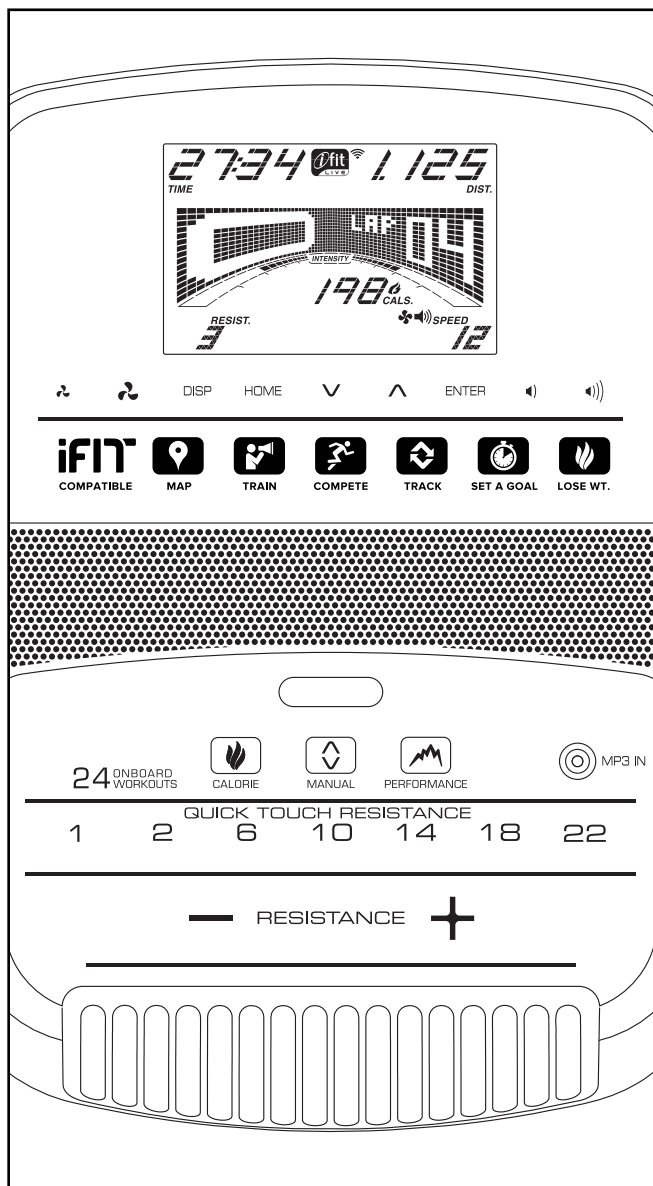


## COMO MOVER A BICICLETA ESTÁTICA

Para mover a bicicleta estática, agarre a alça do estabilizador traseiro e levante-a com cuidado até conseguir mover a bicicleta estática sobre as rodas frontais. Mova cuidadosamente a bicicleta estática para o local pretendido e baixe-a.



## DIAGRAMA DA CONSOLA



## CONCRETIZE OS SEUS OBJETIVOS DE APTIDÃO FÍSICA COM O IFIT.COM

Com o seu novo equipamento de aptidão física compatível com o iFit pode utilizar uma gama de funcionalidades em iFit.com para concretizar os seus objetivos de aptidão física:



Faça exercício em qualquer lugar do mundo com os Google Maps personalizáveis.



Descarregue sessões de exercício concebidas para o(a) ajudar a atingir os seus objetivos pessoais.



Meça o seu progresso competindo com outros utilizadores da comunidade iFit.



Transfira os resultados das suas sessões de exercício para a nuvem iFit e acompanhe as suas proezas.



Defina objetivos de calorias, tempo ou distância para as suas sessões de exercício.



Escolha e descarregue conjuntos de sessões de exercício de perda de peso.

**Vá a [iFit.com](http://iFit.com) para saber mais.**

## FUNCIONALIDADES DA CONSOLA

A consola avançada oferece uma gama de funcionalidades concebidas para tornar as suas sessões de exercício mais eficazes e divertidas.

Quando utilizar o modo manual da consola, pode alterar a resistência dos pedais, bastando para isso tocar num botão. Enquanto faz exercício, a consola apresenta continuamente informações sobre o mesmo. Pode também medir a frequência cardíaca, utilizando o monitor da frequência cardíaca do punho ou o monitor da frequência cardíaca para o peito opcional.

A consola oferece ainda vinte e quatro sessões de exercício predefinidas—doze de calorias e doze de desempenho. Cada sessão de exercício altera automaticamente a resistência dos pedais enquanto o(a) orienta ao longo de um exercício eficaz. Também pode definir um objetivo de calorias, distância ou tempo.

A consola inclui ainda um modo iFit que lhe permite comunicar com a sua rede sem fios através de um módulo iFit opcional. Com o modo iFit, pode descarregar sessões de exercício personalizadas, criar as suas próprias sessões de exercício, manter um registo dos resultados das suas sessões de exercício, fazer uma corrida com terceiros e aceder a muitas outras funcionalidades. **Para adquirir um módulo iFit em qualquer altura, vá a [www.iFit.com](http://www.iFit.com) ou ligue para o número de telefone indicado na capa deste manual.**

Pode até ligar um leitor de MP3 ou CD ao sistema de som da consola e ouvir as músicas ou os audiolivros da sua preferência durante o exercício.

**Para utilizar o modo manual**, consulte a página 17. **Para utilizar uma sessão de exercício predefinida**, consulte a página 19. **Para utilizar uma sessão de exercício com objetivo definido**, consulte a página 21. **Para utilizar uma sessão de exercício iFit**, consulte a página 22. **Para utilizar o sistema de som**, consulte a página 23. **Para alterar as definições da consola**, consulte a página 24.

Nota: Se houver uma película de plástico sobre o ecrã, retire-a.

## COMO UTILIZAR O MODO MANUAL

### 1. Comece a pedalar ou prima qualquer botão da consola para a ligar.

Quando ligar a consola, o ecrã ilumina-se. A consola fica então pronta a ser utilizada.

### 2. Selecione o modo manual.

Prima o botão Manual na consola para seleccionar o modo manual.

Se não houver um módulo iFit sem fios inserido na consola e ligado ao iFit, o modo manual é seleccionado automaticamente.

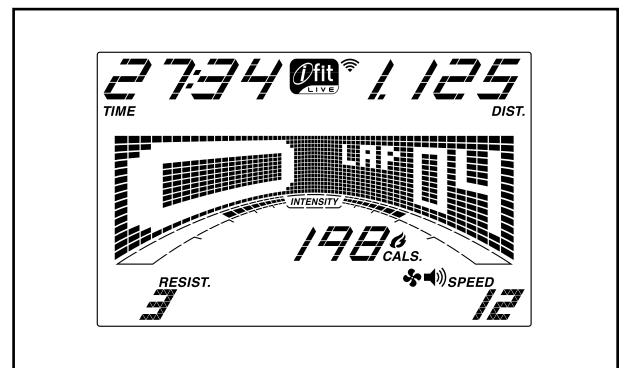
### 3. Altere a resistência dos pedais conforme pretendido.

À medida que pedala, altere a resistência dos pedais premindo os botões de aumento e diminuição de Resistance (Resistência) ou os botões numerados de Quick Touch Resistance (Resistência Rápida).

Nota: Após premir um botão, os pedais demoram um momento até atingir o nível de resistência seleccionado.

### 4. Acompanhe o seu progresso pelo ecrã.

O ecrã pode apresentar as seguintes informações da sessão de exercício:



**Cals. (Calorias):** Este modo apresenta o número aproximado de calorias que queimou.

**Cals./Hr (Calorias por hora):** Este modo apresenta o número aproximado de calorias queimadas por hora.

**Dist. (Distância):** Este modo apresenta a distância que pedalou em quilômetros ou milhas.

**Pulse (Pulsção):** Este modo indica a sua frequência cardíaca quando utiliza o monitor da frequência cardíaca do punho ou o monitor da frequência cardíaca para o peito (consulte o passo 5).

**Resist. (Resistência):** Este modo indica o nível de resistência dos pedais durante alguns segundos de cada vez que o nível de resistência é alterado.

**Speed (Velocidade):** Este modo apresenta a velocidade de pedalada em milhas por hora ou quilômetros por hora.

**Time (Tempo):** Quando estiver selecionado o modo manual, este modo apresenta o tempo decorrido. Quando estiver selecionada uma sessão de exercício predefinida, este modo apresenta o tempo restante da sessão de exercício.

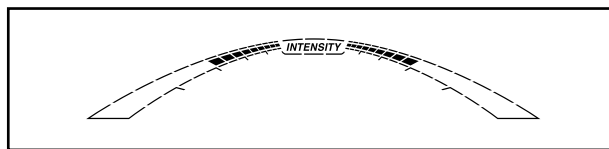
A matriz oferece vários separadores no ecrã. Prima o botão Disp (Ecrã) até ser apresentado o separador pretendido. Pode também premir os botões de aumentar e diminuir junto ao botão Enter.

**Speed (Velocidade):** Este separador apresenta um perfil das definições de velocidade da sessão de exercício. Após cada minuto surge um segmento novo.

**My Trail (A minha pista):** Este separador apresenta uma pista que representa 400 m (1/4 de milha). Durante o exercício, o retângulo intermitente indica o seu progresso. O separador My Trail apresenta também o número de voltas concluídas.

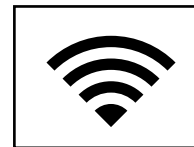
**Calorie (Calorias):** Este separador indica o número aproximado de calorias queimadas. A altura de cada segmento representa a quantidade de calorias queimadas durante o mesmo.

Durante o exercício, a barra do nível de intensidade da sessão de exercício indica o nível aproximado de intensidade do exercício.



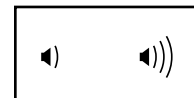
Prima o botão Home (Início) para regressar ao menu predefinido (consulte COMO ALTERAR AS DEFINIÇÕES DA CONSOLA na página 24 para configurar o menu predefinido). Se necessário, prima novamente o botão Home.

Quando estiver ligado um módulo iFit sem fios, o símbolo "sem fios" no topo do ecrã apresenta a força do sinal sem fios. Quatro arcos indicam força total do sinal.



Para sair do modo manual ou de uma sessão de exercício, prima o botão Home. Se necessário, prima novamente o botão Home.

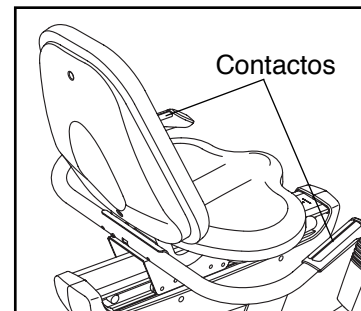
Altere o nível de volume da consola premindo os botões de aumentar ou diminuir o volume.



## 5. Meça a sua frequência cardíaca se desejar.

Para utilizar o monitor de frequência cardíaca para o peito incluído, consulte a página 14. Para utilizar o monitor de frequência cardíaca do punho, siga as instruções abaixo. **IMPORTANTE: Se utilizar ambos os monitores da frequência cardíaca ao mesmo tempo, a consola não indica a frequência cardíaca com precisão.**

**Se houver folhas de plástico sobre os contactos metálicos do monitor da frequência cardíaca do punho, retire-as.** Para medir a frequência cardíaca, segure o monitor da frequência cardíaca do punho com as palmas pousadas sobre os contactos. **Evite mover as mãos ou agarrar os contactos com demasiada força.**

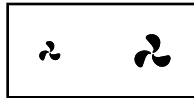


Quando a pulsação for detetada, pisca no ecrã de calorías um indicador em forma de coração de cada vez que o seu coração bater, aparecem um ou dois traços e finalmente é apresentada a frequência cardíaca. **Para uma leitura mais precisa da frequência cardíaca, agarre os contactos durante, pelo menos, 15 segundos.**

Se o ecrã não indicar a sua frequência cardíaca, certifique-se de que as suas mãos estão posicionadas conforme descrito. Tenha o cuidado de não mover excessivamente as mãos nem apertar os contactos metálicos com demasiada firmeza. Para um melhor desempenho, limpe os contactos metálicos com um pano macio; **nunca utilize álcool, abrasivos ou produtos químicos para limpar os contactos.**

## 6. Ligue a ventoinha se desejar.

A ventoinha pode ser configurada para velocidade alta ou baixa. Prima repetidamente o botão ventoinha para seleccionar uma velocidade da ventoinha ou para a desligar.



Nota: Se os pedais não se moverem durante cerca de trinta segundos, a ventoinha desliga automaticamente.

## 7. Quando terminar o exercício, a consola desliga automaticamente.

Se os pedais não se moverem durante alguns segundos, é emitido um som, a consola pausa e o tempo pisca no ecrã. Para retomar a sessão de exercício basta voltar a pedalar.

Se os pedais não se moverem durante alguns minutos e os botões não forem premidos, a consola desliga e o ecrã é reiniciado.

## COMO UTILIZAR UMA SESSÃO DE EXERCÍCIO PREDEFINIDA

### 1. Comece a pedalar ou prima qualquer botão da consola para a ligar.

Quando ligar a consola, o ecrã ilumina-se. A consola fica então pronta a utilizar.

### 2. Selecione uma sessão de exercício predefinida.

Para seleccionar uma sessão de exercício predefinida, prima repetidamente o botão Calorie (Calorias) ou o botão Performance (Desempenho) até surgir no ecrã o número da sessão de exercício pretendida.

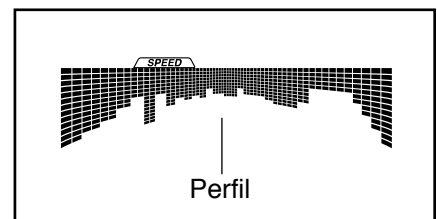
Quando seleccionar uma sessão de exercício predefinida, o ecrã apresenta a duração e o nome da sessão de exercício. Surge na matriz um perfil das definições de velocidade da sessão de exercício.

Surgem também o nível de resistência máximo e a velocidade máxima da sessão de exercício.

### 3. Comece a pedalar para iniciar a sessão de exercício.

Cada sessão de exercício está dividida em segmentos de um minuto. Para cada segmento estão programados um nível de resistência e uma velocidade-alvo. Nota: Podem estar programados para segmentos consecutivos o mesmo nível de resistência e/ou velocidade-alvo.

Durante a sessão de exercício, o perfil no separador de velocidade indica o



seu progresso. O segmento intermitente do perfil representa o segmento em curso da sessão de exercício. A altura do segmento intermitente indica a velocidade-alvo para o segmento em curso.

No final de cada segmento da sessão de exercício é emitida uma série de sons e o segmento seguinte do perfil começa a piscar. Se estiverem programados um nível de resistência e/ou uma velocidade-alvo diferentes para o segmento seguinte, o nível de resistência e/ou a velocidade-alvo aparecem no ecrã durante alguns segundos para o(a) alertar. A resistência dos pedais é então alterada.

Enquanto faz exercício, mantenha a sua velocidade de pedalada próxima da velocidade-alvo do segmento em curso. **IMPORTANTE: A velocidade-alvo destina-se apenas a proporcionar motivação. A sua velocidade de pedalada real pode ser menor do que a velocidade-alvo. Certifique-se de que pedala a uma velocidade confortável para si.**

Se o nível de resistência para o segmento em curso for demasiado elevado ou demasiado baixo, pode preterir manualmente a definição premindo os botões Resistance (Resistência). **IMPORTANTE: Quando terminar o segmento em curso da sessão de exercício, os pedais ajustam-se automaticamente ao nível de resistência programado para o segmento seguinte.**

A sessão de exercício continua dessa forma até que termine o último segmento. Para parar a sessão de exercício a qualquer momento, pare de pedalar. O tempo começa a piscar no ecrã. Para retomar a sessão de exercício basta voltar a pedalar.

**4. Acompanhe o seu progresso pelo ecrã.**

Consulte o passo 4 na página 17.

**5. Meça a sua frequência cardíaca se desejar.**

Consulte o passo 5 na página 18.

**6. Ligue a ventoinha se desejar.**

Consulte o passo 6 na página 19.

**7. Quando terminar o exercício, a consola desliga automaticamente.**

Consulte o passo 7 na página 19.

## COMO UTILIZAR UMA SESSÃO DE EXERCÍCIO COM OBJETIVO DEFINIDO

### 1. Comece a pedalar ou prima qualquer botão da consola para a ligar.

Quando ligar a consola, o ecrã ilumina-se. A consola fica então pronta a ser utilizada.

### 2. Defina um objetivo de calorias, distância ou tempo.

Para definir um objetivo de calorias, distância ou tempo, comece por premir o botão Set A Goal (Definir um objetivo).

Depois prima os botões de aumentar e diminuir junto ao botão Enter até surgir no ecrã o nome do objetivo pretendido. Em seguida, prima o botão Enter.

Por fim, prima os botões de aumentar e diminuir junto ao botão Enter para definir o objetivo pretendido.

### 3. Comece a pedalar para iniciar a sessão de exercício.

Enquanto se exercita, pode surgir no ecrã uma velocidade-alvo para o(a) ajudar a atingir o objetivo. Mantenha a velocidade de pedalada próxima da velocidade-alvo. **IMPORTANTE: A velocidade-alvo destina-se apenas a proporcionar motivação. A sua velocidade de pedalada real pode ser inferior à velocidade-alvo. Certifique-se de que pedala a uma velocidade confortável para si.**

**Nota: O objetivo de calorias é uma estimativa do número de calorias que irá queimar durante o exercício. O número real de calorias queimadas depende de vários fatores, como o seu peso. Além disso, se alterar manualmente a resistência durante a sessão de exercício, o número de calorias queimadas é afetado.**

A sessão de exercício continua da mesma forma até ser atingido o objetivo de calorias, distância ou tempo. Para parar a sessão de exercício a qualquer momento, pare de pedalar. O tempo começa a piscar no ecrã. Para retomar a sessão de exercício basta voltar a pedalar.

### 4. Acompanhe o seu progresso pelo ecrã.

Consulte o passo 4 na página 17.

### 5. Meça a sua frequência cardíaca se desejar.

Consulte o passo 5 na página 18.

### 6. Quando terminar o exercício, a consola desliga automaticamente.

Consulte o passo 6 na página 19.

## COMO UTILIZAR UMA SESSÃO DE EXERCÍCIO iFIT

É necessário um módulo iFit para utilizar uma sessão de exercício iFit.

**Para adquirir um módulo iFit em qualquer altura, vá a [www.iFit.com](http://www.iFit.com) ou ligue para o número de telefone indicado na capa deste manual.**

Nota: Para utilizar um módulo iFit é necessário ter acesso a um computador com ligação à Internet e uma porta USB. Também precisa de ser membro do iFit.com. Para utilizar um módulo iFit sem fios é também necessária uma rede sem fios, incluindo um router 802.11b/g/n preparado para emissão SSID (as redes ocultas não são suportadas).

**IMPORTANTE: Para satisfazer os requisitos de conformidade da exposição, a antena e o transmissor do módulo iFit devem estar afastados de qualquer pessoa pelo menos 20 cm e não devem estar perto de qualquer outro transmissor ou antena nem ligados aos mesmos.**

### 1. Comece a pedalar ou prima qualquer botão da consola para a ligar.

Quando ligar a consola, o ecrã ilumina-se. A consola fica então pronta a ser utilizada.

### 2. Certifique-se de que o módulo iFit está inserido na consola.

Para utilizar uma sessão de exercício iFit, certifique-se de que o módulo iFit está inserido na consola.

### 3. Selecione um utilizador.

Se estiver registado mais de um utilizador na sua conta iFit.com, pode mudar de utilizador no ecrã principal do iFit. Prima os botões de aumentar e diminuir junto ao botão Enter para selecionar um utilizador.

### 4. Selecione uma sessão de exercício iFit.

Para descarregar uma sessão de exercício iFit da sua agenda, prima os botões Map (Mapa), Train (Treinar) ou Lose Wt. (Perda de peso) para descarregar a sessão de exercício seguinte desse tipo da sua agenda. Para descarregar a sessão de exercício seguinte da sua agenda, prima o botão iFit. Nota: Pode aceder a sessões de exercício de demonstração através destas opções, ainda que não insira o módulo iFit.

Para participar numa corrida que tenha agendado previamente, prima o botão Compete (Competir).

Para repetir uma sessão de exercício iFit recente da sua agenda, comece por premir o botão Track (Acompanhar). Depois, prima os botões de aumentar e diminuir para selecionar a sessão de exercício pretendida. Em seguida, prima o botão Enter para iniciar a sessão de exercício.

Para utilizar uma sessão de exercício com objetivo definido, prima o botão Set A Goal (Definir um objetivo) (consulte a página 21).

Nota: antes de poder descarregar algumas sessões de exercício, tem de as adicionar à sua agenda em iFit.com.

**Para mais informações sobre as sessões de exercício iFit, vá a [www.iFit.com](http://www.iFit.com).**

Quando selecionar uma sessão de exercício iFit, o ecrã apresenta a duração da sessão de exercício e o número aproximado de calorias que irá queimar. O ecrã pode ainda apresentar o nome da sessão de exercício. Se selecionar uma sessão de exercício de competição, o ecrã pode fazer uma contagem decrescente até ao início da corrida.

**Nota: O objetivo de calorias é uma estimativa do número de calorias que irá queimar durante o exercício. O número real de calorias queimadas depende de vários fatores, como o seu peso. Além disso, se alterar manualmente a resistência durante a sessão de exercício, o número de calorias queimadas é afetado.**

## 5. Inicie a sessão de exercício.

Consulte o passo 3 na página 19.

Durante algumas sessões de exercício, a voz de um treinador pessoal orienta-o(a) ao longo do exercício. Pode seleccionar uma definição de áudio para o treinador pessoal (consulte COMO ALTERAR AS DEFINIÇÕES DA CONSOLA na página 24).

Para parar a sessão de exercício a qualquer momento, pare de pedalar. O tempo começa a piscar no ecrã. Para retomar a sessão de exercício basta voltar a pedalar.

## 6. Acompanhe o seu progresso pelo ecrã.

Consulte o passo 5 na página 18.

## 7. Meça a sua frequência cardíaca se desejar.

Consulte o passo 6 na página 19.

## 8. Quando terminar o exercício, a consola desliga automaticamente.

Consulte o passo 7 na página 19.

**Para mais informações sobre o iFit, vá a [www.iFit.com](http://www.iFit.com).**

## COMO UTILIZAR O SISTEMA DE SOM

Para reproduzir música ou audiolivros através do sistema de som da consola durante o exercício, ligue um cabo áudio macho 3,5 mm - macho 3,5 mm (não incluído) à tomada da consola e a uma tomada do leitor de MP3, de CD ou outro leitor de áudio pessoal; **certifique-se de que o cabo áudio está bem ligado. Para adquirir um cabo áudio, dirija-se a uma loja de electrónica local.**

Em seguida, prima o botão de reprodução no leitor de áudio pessoal. Ajuste o nível do volume com os botões de aumentar e diminuir o volume da consola ou com o controlo de volume do leitor de áudio pessoal.

## COMO ALTERAR AS DEFINIÇÕES DA CONSOLA

A consola inclui um modo de utilizador que lhe permite ver informações sobre a utilização, selecionar uma unidade de medida e ajustar o nível de contraste do ecrã.

Quando estiver ligado à consola um módulo iFit, pode também utilizar o modo de informação para escolher uma configuração de áudio para a voz do treinador pessoal, configurar um menu predefinido, verificar o estado do módulo iFit e verificar se existem conteúdos para descarregar.

### 1. Selecione o modo de informação.

Para selecionar o modo de informação, prima e mantenha premido o botão Disp (Ecrã) por alguns segundos, até surgir no ecrã o modo de informação.

### 2. Veja as informações de utilização.

O ecrã indica o número total de horas de utilização da bicicleta estática. O ecrã indica ainda a distância total pedalada na bicicleta estática (em milhas ou quilómetros).

### 3. Selecione uma unidade de medida se desejar.

Surge no ecrã a palavra ENGLISH para milhas inglesas ou a palavra METRIC para quilómetros métricos, para indicar a unidade de medida selecionada.

Para alterar a unidade de medida, prima repetidamente o botão Enter para selecionar a unidade de medida pretendida.

### 4. Ajuste o nível de contraste do ecrã se desejar.

Prima o botão de diminuir para ver o nível do contraste. Surge no ecrã o nível de contraste selecionado. Prima os botões de aumentar e diminuir Resistance (Resistência) para ajustar o nível de contraste.

### 5. Determine se está ligado à consola um módulo iFit.

Se estiver ligado à consola um módulo iFit, o ecrã apresenta as palavras WIFI MODULE (Módulo WiFi) ou USB MODULE (Módulo USB).

Se não estiver ligado qualquer módulo, o ecrã apresenta as palavras NO IFIT MODULE (Sem módulo iFit). Se não estiver ligado qualquer módulo, vá para o passo 10.

### 6. Selecione uma configuração de áudio para a voz do treinador pessoal se desejar.

Prima o botão de diminuir para ver a configuração de áudio da voz do treinador pessoal. Surge no ecrã a configuração de áudio selecionada para a voz do treinador pessoal.

Para alterar a configuração de áudio, prima repetidamente o botão Enter para definir a voz do treinador pessoal como ON (ligada) ou OFF (desligada).

### 7. Configure o menu predefinido se desejar.

Prima o botão de diminuir para ver a configuração do menu predefinido. O menu predefinido é o que aparece quando liga a consola. Prima repetidamente o botão Enter para selecionar o menu do modo manual ou o menu iFit como menu predefinido.

### 8. Verifique o estado do módulo iFit se desejar.

Prima o botão de diminuir para ver o ecrã de estado do iFit. Surgirão no ecrã as palavras CHECK WIFI STATUS (Verificar estado WiFi) ou CHECK USB STATUS (Verificar estado USB).

Em seguida, prima o botão Enter. Após alguns segundos, surge no ecrã o estado do módulo iFit. Para sair deste ecrã, prima e mantenha premido o botão Disp durante alguns segundos.

### 9. Verifique se existem conteúdos para descarregar se desejar.

Prima o botão de diminuir para ver o ecrã dos conteúdos para descarregar. Surgem no ecrã as palavras SEND/RECEIVE DATA (Enviar/receber dados).

Em seguida, prima o botão Enter. A consola verifica então se existem sessões de exercício iFit e firmware para descarregar.

### 10. Saia do modo de informação.

Prima o botão Disp para sair do modo de informação.

# MANUTENÇÃO E RESOLUÇÃO DE PROBLEMAS

Examine e aperte regularmente todas as peças da bicicleta estática. Substitua imediatamente quaisquer peças gastas.

Para limpar a bicicleta estática, utilize um pano humedecido e uma pequena quantidade de detergente suave. **IMPORTANTE: Para evitar danificar a consola, mantenha-a afastada de líquidos e não a exponha à luz solar direta.**

## RESOLUÇÃO DE PROBLEMAS COM A CONSOLA

Se a consola não ligar, certifique-se de que o cabo de alimentação está bem ligado. Se aparecerem linhas no ecrã da consola, consulte COMO ALTERAR AS DEFINIÇÕES DA CONSOLA na página 24 e ajuste o nível de contraste do ecrã.

**Se precisar de um adaptador de corrente sobreselente, ligue para o número de telefone indicado na capa deste manual. IMPORTANTE: Para evitar danificar a consola, utilize apenas um adaptador de corrente regulado fornecido pelo fabricante.**

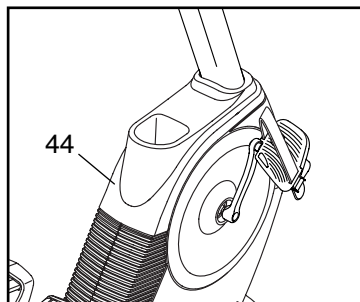
Se o monitor da frequência cardíaca do punho não funcionar devidamente, consulte o passo 5 na página 18.

Se a consola não apresentar o ritmo cardíaco quando utilizar o monitor da frequência cardíaca para o peito, consulte RESOLUÇÃO DE PROBLEMAS na página 14.

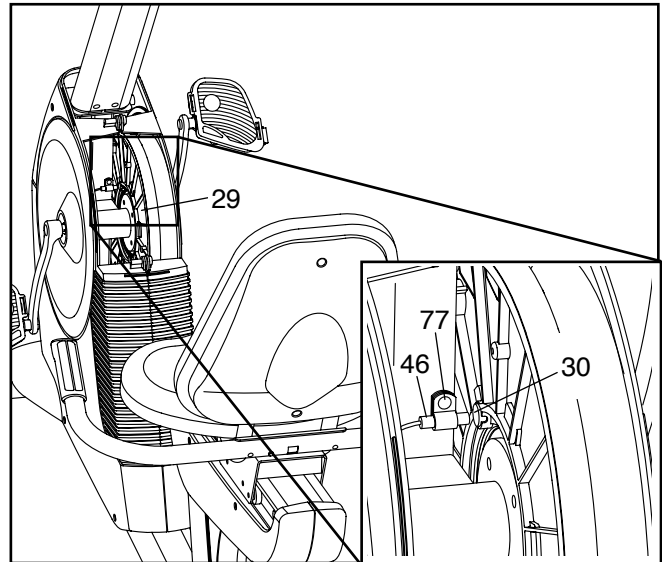
## COMO AJUSTAR O INTERRUPTOR DE LÂMINAS

Se a consola não apresentar informações corretas, o interruptor de lâminas deve ser ajustado.

Para ajustar o interruptor de lâminas, comece por desligar o adaptador de corrente. Com uma chave de fendas plana, solte as patilhas da frente e dos lados da Proteção Superior (44). Em seguida, faça deslizar a Proteção Superior para cima.



Localize o Interruptor de Lâminas (46). Rode a Polia (29) até um Íman da Polia (30) ficar alinhado com o Interruptor de Lâminas. Desaperte, mas não retire, o Parafuso M4 x 16mm (77) indicado. Faça deslizar ligeiramente o Interruptor de Lâminas, aproximando-o ou afastando-o do Íman da Polia.



Depois, aperte novamente o Parafuso M4 x 16mm (77). Ligue o adaptador de corrente e rode a Polia (29) durante um momento. Repita estes procedimentos até a consola apresentar informações corretas.

Quando o interruptor de lâminas ficar corretamente ajustado, volte a fixar a proteção superior e, em seguida, ligue o adaptador de corrente.

## COMO AJUSTAR A CORREIA DE TRANSMISSÃO

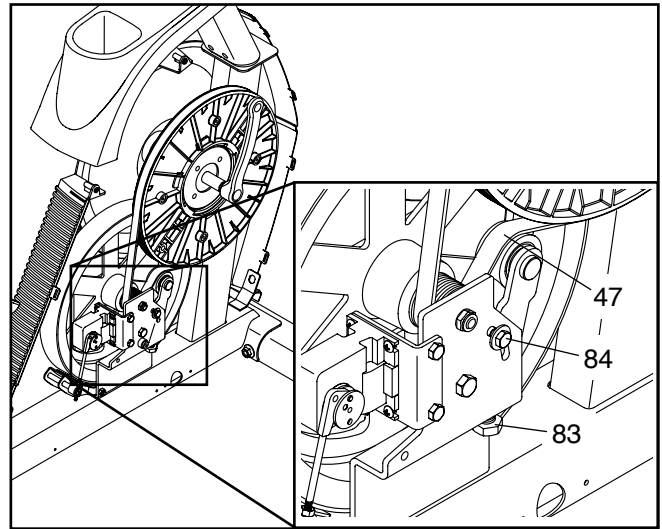
Se os pedais resvalarem enquanto pedala, mesmo com a resistência ajustada para o nível mais elevado, a correia de transmissão pode ter de ser ajustada.

Para ajustar a correia de transmissão, comece por desligar o adaptador de corrente. Em seguida, deve retirar a cobertura da proteção superior, a proteção superior e a proteção direita (consulte as instruções abaixo).

Veja o desenho na página 31. Com uma chave de fendas plana, solte as patilhas da frente e dos lados da Proteção Superior (44). Em seguida, faça deslizar a Proteção Superior para cima.

Depois, utilizando uma chave inglesa, rode o pedal direito no sentido contrário ao dos ponteiros do relógio e retire-o. Em seguida, retire os parafusos das proteções direita e esquerda e retire com cuidado a proteção direita.

Desaperte o Parafuso Sextavado M6 x 20mm (84). Aperte o Parafuso Sextavado M10 x 50mm (83) até a Correia de Transmissão (47) ficar tensa. Quando a Correia de Transmissão ficar tensa, aperte o Parafuso Sextavado M6 x 20mm.



Quando a Correia de Transmissão (47) estiver corretamente ajustada, fixe novamente a proteção direita, o pedal direito e a proteção superior, e ligue o adaptador de corrente.

# DIRECTIVAS DE EXERCÍCIO

**AVISO:** Consulte o seu médico antes de iniciar este ou qualquer outro exercício. Isto é especialmente importante para pessoas com mais de 35 anos ou com problemas de saúde prévios.

O sensor de pulsações não é um dispositivo médico. Há diversos factores que podem afectar a precisão das leituras dos batimentos cardíacos. O sensor de pulsações é meramente um auxiliar do exercício para determinar a tendência geral dos batimentos cardíacos.

Estas directivas irão ajudá-lo a planear o programa de exercícios. Para obter informações detalhadas sobre os exercícios, adquira um livro com boa reputação ou consulte o médico. Lembre-se de que uma nutrição e descanso adequados são essenciais para obter bons resultados.

## INTENSIDADE DO EXERCÍCIO

Quer o seu objectivo seja queimar gorduras ou fortalecer o sistema cardiovascular, a intensidade adequada dos exercícios é a chave para obter resultados. Pode utilizar os batimentos cardíacos como guia para encontrar o nível de intensidade adequado. A tabela abaixo apresenta os batimentos cardíacos recomendados para queimar gorduras e para o exercício aeróbico.

165	155	145	140	130	125	115	♥
145	138	130	125	118	110	103	♥
125	120	115	110	105	95	90	♥
20	30	40	50	60	70	80	

Para encontrar o nível de intensidade adequado, localize a sua idade na parte de baixo da tabela (as idades estão arredondadas para os dez anos mais próximos). Os três números indicados acima da idade definem a “zona de exercício.” O número mais baixo representa os batimentos cardíacos para queimar gorduras, o número do meio representa os batimentos cardíacos para queimar gorduras ao máximo e o número mais elevado representa os batimentos cardíacos para o

exercício aeróbico.

**Queimar Gorduras**—Para queimar gorduras eficazmente, deve exercitar-se com um nível de intensidade baixo durante algum tempo. Durante os primeiros minutos de exercício o corpo utiliza *calorias de hidratos de carbono* como energia. Só depois dos primeiros minutos de exercício é que o corpo começa a utilizar as *calorias de gordura* armazenadas como energia. Se o objectivo for queimar gordura, ajuste a intensidade do exercício até os batimentos cardíacos estarem próximos do número mais baixo da sua zona de exercício. Para queimar gorduras ao máximo, faça o exercício com os batimentos cardíacos perto do número do meio na zona de exercício.

**Exercício Aeróbico**—Se o objectivo for fortalecer o sistema cardiovascular, deverá fazer exercícios aeróbicos, ou seja, actividades que requeiram uma grande quantidade de oxigénio durante períodos prolongados de tempo. Para exercícios aeróbicos, ajuste a intensidade do exercício até os batimentos cardíacos estarem próximos do número mais alto da sua zona de exercício.

## DIRECTIVAS DE EXERCÍCIO

**Aquecimento**—Comece com 5 a 10 minutos de exercícios leves e de alongamento. O aquecimento aumenta a temperatura corporal, batimentos cardíacos e circulação, preparando-o para o exercício.

**Exercício da Zona**—Faça 20 a 30 de exercício com os batimentos cardíacos dentro da sua zona de exercício. (Durante as primeiras semanas do programa de exercício, não mantenha os batimentos cardíacos dentro da zona de exercício durante mais de 20 minutos.) Respire normal e profundamente durante o exercício; não sustenha a respiração.

**Arrefecimento**—Termine com 5 a 10 minutos de alongamentos. Os alongamentos aumentam a flexibilidade dos músculos e ajudam-no a evitar os problemas pós-exercício.

## FREQUÊNCIA DE EXERCÍCIO

Para manter ou melhorar a sua condição física, faça três exercícios por semana, com um intervalo mínimo de um dia entre exercícios. Após alguns meses de exercícios regulares, pode chegar aos cinco exercícios por semana, se pretender. Lembre-se de que a chave para atingir o sucesso é fazer do exercício uma parte regular e agradável do quotidiano.

# LISTA DE PEÇAS

Modelo nº SFEVEX90713.0 R0913A

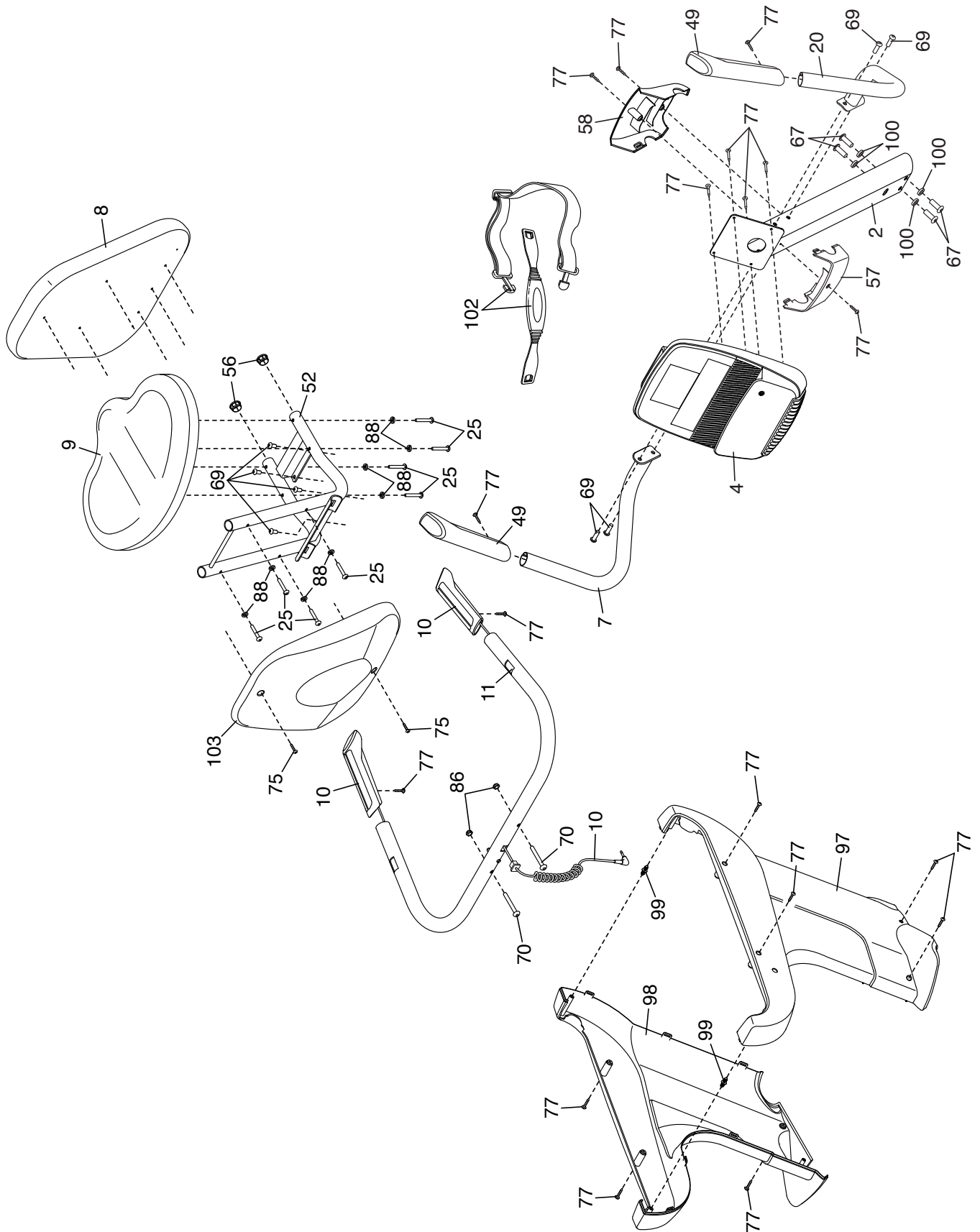
Nº	Qtd.	Descrição	Nº	Qtd.	Descrição
1	1	Estrutura	47	1	Correia de Transmissão
2	1	Barra Vertical	48	2	Cobertura do Estabilizador Traseiro
3	2	Cobertura Frontal do Estabilizador	49	2	Punho da Alça
4	1	Consola	50	2	Parafuso da Flange
5	1	Carril	51	1	Adaptador de Corrente
6	1	Barra de Ajuste	52	1	Estrutura do Assento
7	1	Alça Esquerda	53	1	Unidade da Haste de Resistência
8	1	Encosto	54	1	Anel de Retenção Pequeno
9	1	Assento	55	8	Rolamento da Carroçaria
10	1	Fio de Pulsações do Assento/ Conjunto do Punho de Pulsações	56	2	Tampa da Estrutura do Assento
11	1	Alça do Assento	57	1	Cobertura Traseira da Barra Vertical
12	1	Bloco de Travões	58	1	Cobertura Frontal da Barra Vertical
13	1	Proteção Frontal Esquerda	59	8	Bucha da Carroçaria
14	1	Proteção Frontal Direita	60	2	Haste do Carril
15	1	Estabilizador Frontal	61	1	Parafuso de Espera M6 x 14,67mm
16	1	Estabilizador Traseiro	62	4	Tampa da Haste
17	2	Roda	63	2	Espaçador do Travão
18	1	Travão	64	5	Parafuso de Cabeça Abaulada M6 x 16mm
19	2	Pé Nivelador	65	4	Parafuso M10 x 105mm
20	1	Alça Direita	66	2	Pino da Roda
21	1	Pedal Direito/Faixa	67	4	Parafuso M10 x 16mm
22	1	Pedal Esquerdo/Faixa	68	1	Anilha Grande M6
23	1	Haste do Pedaleiro Direito	69	8	Parafuso M8 x 16mm
24	1	Haste do Pedaleiro Esquerdo	70	2	Pino Roscado de Cabeça Redonda M8 x 65mm
25	8	Parafuso M6 x 38mm			
26	1	Alça da Barra de Ajuste	71	2	Pino Roscado de Cabeça Redonda Brilhante M8 x 65mm
27	1	Suporte da Alça			
28	1	Anel de Retenção Grande	72	1	Parafuso de Porca Sextavada M6 x 65mm
29	1	Polia			
30	2	Íman da Polia	73	2	Parafuso 1/4" x 14mm
31	1	Pedaleiro	74	8	Pino Roscado de Cabeça Redonda M8 x 28mm
32	1	Eixo do Travão			
33	2	Rolamento do Pedaleiro	75	2	Parafuso M6 x 18mm
34	1	Volante	76	1	Parafuso M3.5 x 12mm
35	1	Eixo do Volante	77	36	Parafuso M4 x 16mm
36	1	Íman de Resistência	78	4	Parafuso de Cabeça Abaulada M8 x 12mm
37	1	Motor de Resistência			
38	1	Suporte do Motor	79	1	Parafuso de Cabeça Abaulada Brilhante M4 x 16mm
39	1	Tensor			
40	1	Tabuleiro de Acessórios/Fio Recetor	80	4	Parafuso do Carril
41	1	Carroçaria do Assento	81	2	Parafuso Sextavado M6 x 8mm
42	1	Fio de Pulsações da Estrutura/ Tomada	82	4	Parafuso de Flange M4 x 12mm
43	1	Fio Principal	83	1	Parafuso Sextavado M10 x 50mm
44	1	Proteção Superior	84	1	Parafuso Sextavado M6 x 20mm
45	1	Torno	85	1	Roda de Resistência
46	1	Interruptor de Lâminas/Fio do Interruptor de Lâminas	86	2	Porca de Travamento M8
			87	1	Parafuso M5 x 7mm
			88	15	Anilha M6

<b>Nº</b>	<b>Qtd.</b>	<b>Descrição</b>	<b>Nº</b>	<b>Qtd.</b>	<b>Descrição</b>
89	10	Contraporca M8	98	1	Proteção Posterior Esquerda
90	1	Porca de Travamento M6	99	2	Fecho da Árvore
91	12	Anilha Dentada M8	100	4	Anilha Dentada M10
92	2	Tampa do Pedaleiro	101	2	Porca de Travamento M10
93	2	Porca de Travamento Brilhante M6	102	1	Monitor da Frequência Cardíaca para o Peito
94	1	Anilha M5	103	1	Cobertura do Encosto
95	1	Anilha de Aço	*	–	Ferramenta de Montagem
96	5	Anilha Dentada M6	*	–	Manual do Utilizador
97	1	Proteção Posterior Direita			

Nota: As especificações estão sujeitas a mudanças sem aviso prévio. Consulte a contracapa deste manual para obter informações sobre a encomenda de peças de substituição. \*Estas peças não foram ilustradas.

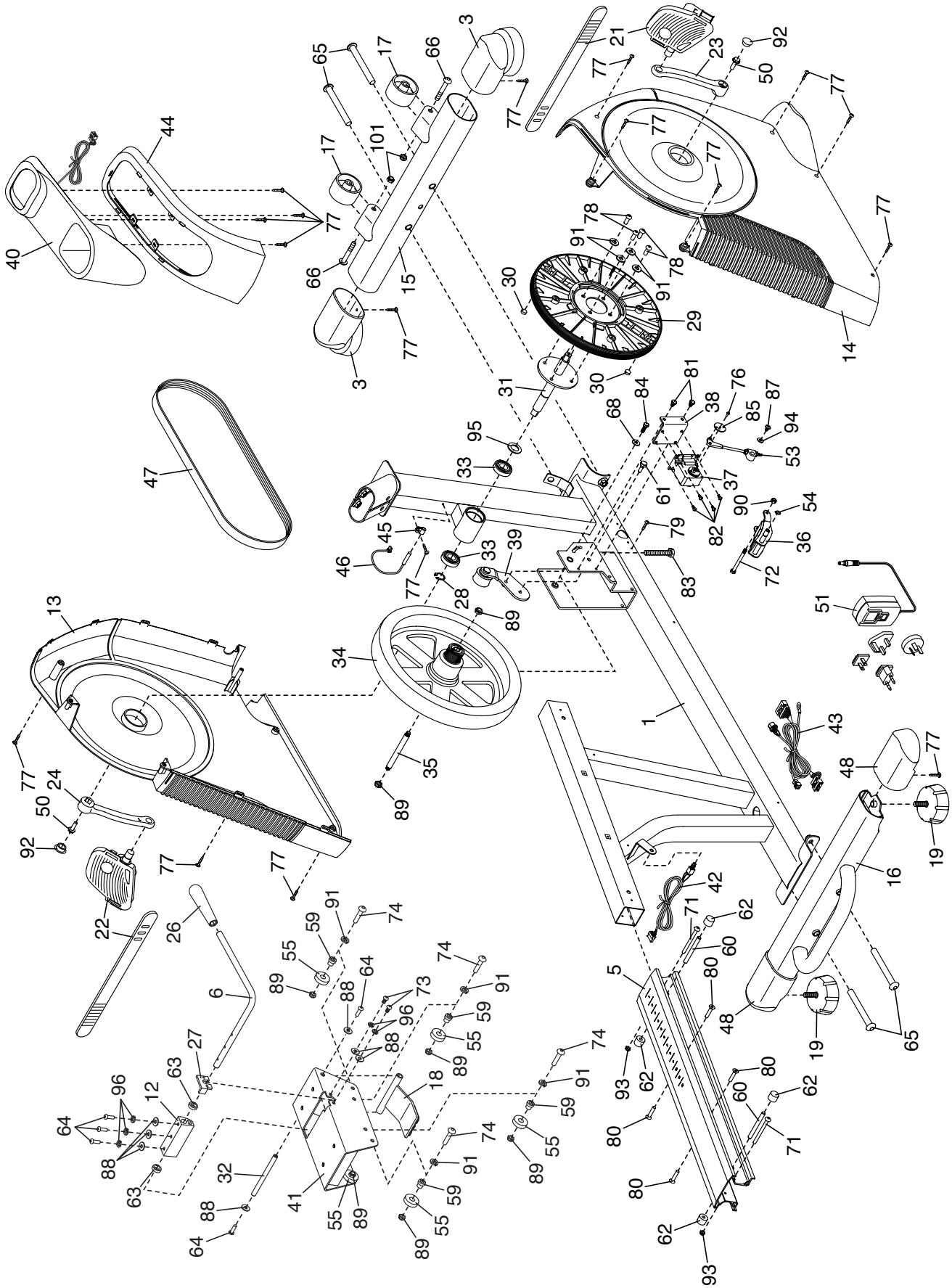
# DIAGRAMA AMPLIADO A

Modelo n° SFEVEX90713.0 R0913A



# DIAGRAMA AMPLIADO B

Modelo n° SFEVEX90713.0 R0913A



---

# ENCOMENDAR PEÇAS DE SUBSTITUIÇÃO

Para encomendar peças de substituição, consulte a capa deste manual. Para nos ajudar a prestar-lhe assistência, esteja preparado para nos fornecer as seguintes informações quando nos contactar:

- o número de modelo e o número de série do produto (consulte a capa deste manual)
- o nome do produto (consulte a capa deste manual)
- o número de código e a descrição da(s) peça(s) de substituição (consulte a LISTA DE PEÇAS e o DIAGRAMA AMPLIADO, na parte final deste manual)

---

## INFORMAÇÕES SOBRE RECICLAGEM

**Este produto electrónico não deve ser depositado numa lixeira municipal. Para preservar o ambiente, este produto deve ser reciclado após o fim da sua vida útil, tal como exigido por lei.**

Utilize as instalações de reciclagem que estejam autorizadas a recolher este tipo de resíduos na sua área. Ao fazê-lo, estará a ajudar a preservar os recursos naturais e a melhorar os padrões europeus de protecção ambiental. Se precisar de mais informações sobre métodos seguros e correctos de eliminação de resíduos, contacte o departamento municipal adequado ou o esta-belecimento onde adquiriu este produto.

