

FREEMOTION® 250u

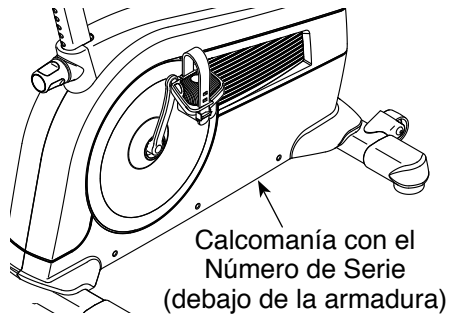
www.iconfitness.com

Nº de Modelo SFEX04012

Nº de Version 2

Nº de Serie _____

Escriba el número de serie en el espacio de arriba para referencia.



¿PREGUNTAS?

Para Servicio Técnico:

Tel. 01-800-681-9542
servicio@iconfitness.com

Tecnoservicio
Tenayuca 55 "A" Mez. 1
Col. Letran Valle
Del. Benito Juarez
México DF C.P. 03650

Importador:

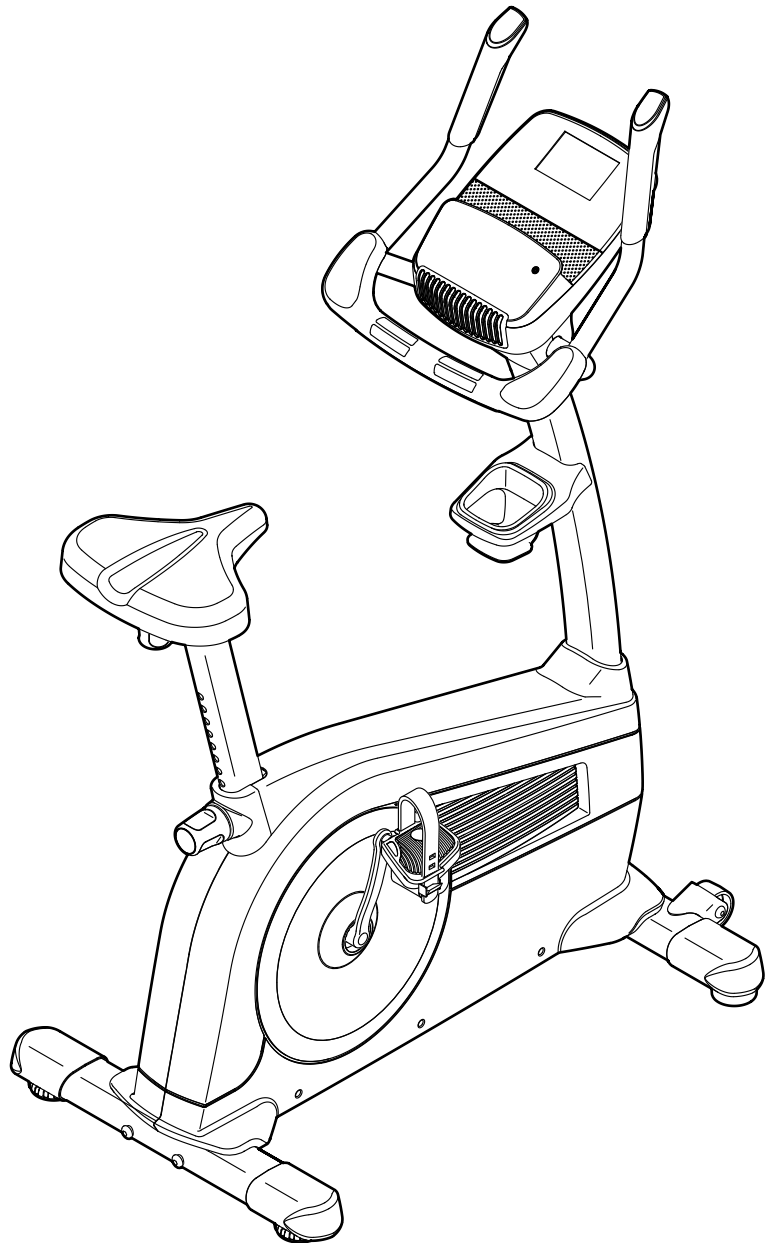
Pro Italy Mark S.A. de C.V.
Insurgentes sur No. 552
Col. Roma sur
México D.F. México C.P. 06760
RFC: PIM8212089C7

Especificaciones eléctricas
Utiliza 4 Pilas D (de 1,5 V)

PRECAUCIÓN

Antes de usar el equipo, lea cuidadosamente todas las advertencias e instrucciones de este manual. Guarde el manual para futuras referencias.

MANUAL DEL USUARIO



CONTENIDO

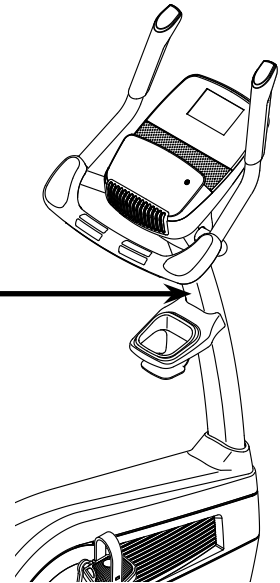

COLOCACIÓN DE LA CALCOMANÍA DE ADVERTENCIA	2
PRECAUCIONES IMPORTANTES	3
ANTES DE COMENZAR	4
TABLA DE IDENTIFICACIÓN DE PIEZAS	5
MONTAJE	6
FUNCIONAMIENTO DE LA BICICLETA DE EJERCICIOS	13
MANTENIMIENTO Y PROBLEMAS	22
GUÍA DE EJERCICIOS	23
LISTA DE LAS PIEZAS	26
DIBUJO DE LAS PIEZAS	27
CÓMO ORDENAR PIEZAS DE REPUESTO	Contraportada
GARANTÍA LIMITADA	Contraportada

COLOCACIÓN DE LA CALCOMANÍA DE ADVERTENCIA

Este dibujo muestra la ubicación de la calcomanía de advertencia. **Si falta una calcomanía o ésta es ilegible, vea la portada de este manual y solicite una nueva calcomanía de reemplazo gratuita. Péguela en el lugar indicado.** Nota: La calcomanía puede no mostrarse en su tamaño real.

⚠ WARNING

- Misuse of this machine may result in serious injury.
- Read user's manual prior to use and follow all warnings and instructions.
- Do not allow children on or around machine.
- User weight must not exceed 275 pounds.
- This product should always be used on a level surface.
- This product is not intended for therapeutic use.
- Replace label if damaged, illegible, or removed.



PRECAUCIONES IMPORTANTES



ADVERTENCIA: Para reducir el riesgo de lesiones graves, lea todas las precauciones e instrucciones importantes de este manual y todas las advertencias que se observan en su bicicleta de ejercicios antes de utilizarla. ICON no asume ninguna responsabilidad por lesiones personales o daños a la propiedad que ocurran por el uso de este producto o a través del mismo.

1. Es responsabilidad del propietario asegurarse de que todos los usuarios de la bicicleta de ejercicios estén adecuadamente informados sobre todas las precauciones.
2. Antes de comenzar éste o cualquier programa de ejercicios, consulte a su médico. Esto es particularmente importante para individuos mayores de 35 años o individuos con problemas de salud preexistentes.
3. Use la bicicleta de ejercicios siguiendo en todo momento las indicaciones de este manual.
4. La bicicleta de ejercicios ha sido diseñada exclusivamente para ser usada en casa. No use la bicicleta de ejercicios en un entorno comercial, de alquiler o institucional.
5. Mantenga la bicicleta de ejercicios bajo techo, lejos de la humedad y el polvo. No coloque la bicicleta de ejercicios en el garaje, ni en un patio cubierto, ni cerca del agua.
6. Coloque la bicicleta de ejercicios en una superficie nivelada con un mínimo de 2 pies (0,6 m) de espacio libre alrededor de ella. Para proteger el suelo o la alfombra, coloque un tapete debajo de la bicicleta de ejercicios.
7. Inspeccione y ajuste adecuadamente todas las piezas de manera regular. Cambie inmediatamente cualquier pieza desgastada.
8. Mantenga a los niños menores de 12 años y a los animales domésticos alejados de la bicicleta de ejercicios en todo momento.
9. Use ropa adecuada mientras hace ejercicios; no use ropa suelta que pueda engancharse en la bicicleta de ejercicios. Use siempre calzado atlético para proteger sus pies.
10. No deberán subirse a la bicicleta de ejercicios las personas que pesen más de 275 libras (125 kg).
11. El monitor de ritmo cardíaco no es un dispositivo médico. Existen varios factores, incluido el propio movimiento de la persona al hacer ejercicio, que pueden afectar la precisión de las lecturas del ritmo cardíaco. El monitor de ritmo cardíaco está diseñado únicamente como ayuda para el ejercicio, determinando las tendencias del ritmo cardíaco en general.
12. Mantenga siempre derecha la espalda al usar la bicicleta de ejercicios y no la arquee.
13. El ejercitar de más puede causar lesiones serias o incluso la muerte. Si experimenta mareos o siente dolor mientras hace ejercicios, deténgase inmediatamente y descanse.

ANTES DE COMENZAR

Gracias por seleccionar la revolucionaria bicicleta de ejercicios FREEMOTION® 250 U. El andar en bicicleta es uno de los ejercicios más eficaces para aumentar el bienestar cardiovascular, aumentar el rendimiento, y entonar el cuerpo entero. La bicicleta de ejercicios 250 U proporciona una gran variedad de funciones diseñadas para que sus entrenamientos en casa sean más efectivos y agradables.

Para su beneficio, lea el manual cuidadosamente antes de usar la bicicleta de ejercicios. Si tiene

preguntas después de leer este manual, por favor vea la portada de este manual. Para ayudarnos a asistirlos, anote el número de modelo y el número de serie del producto antes de contactarnos. El número del modelo y la ubicación del número de serie se muestran en la portada de éste manual.

Antes de seguir leyendo, por favor estudie el dibujo de abajo y familiarícese con las piezas y sus nombres.

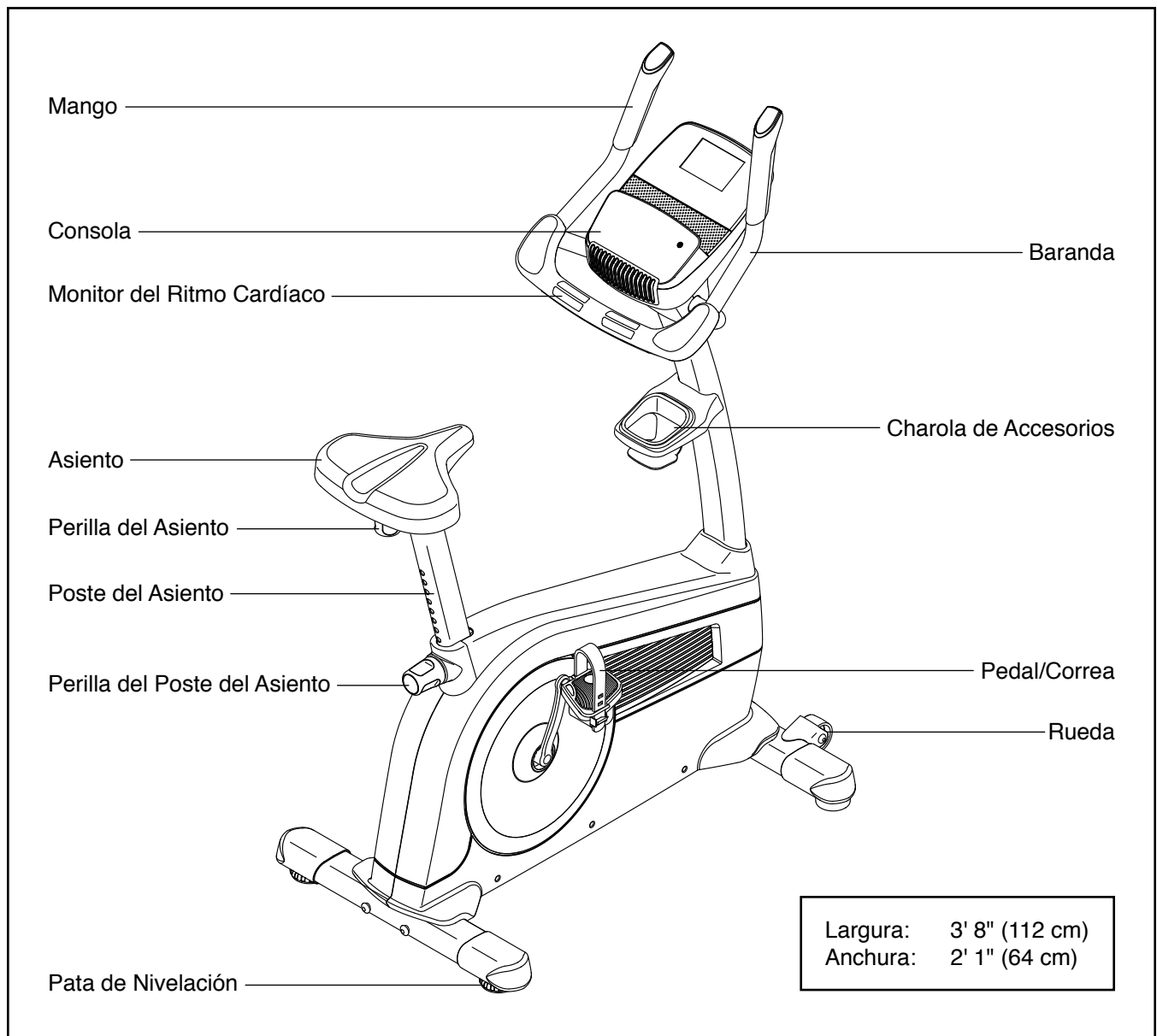
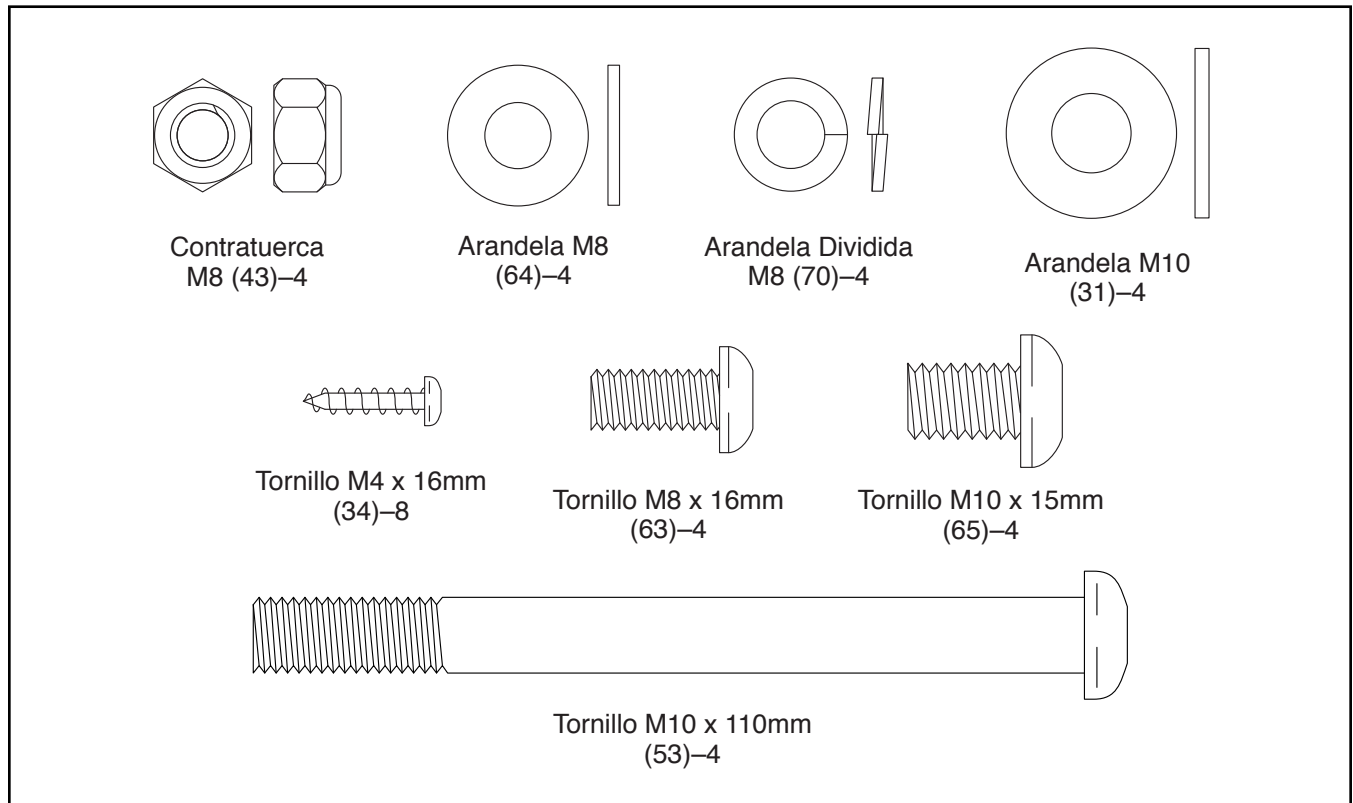


TABLA DE IDENTIFICACIÓN DE PIEZAS

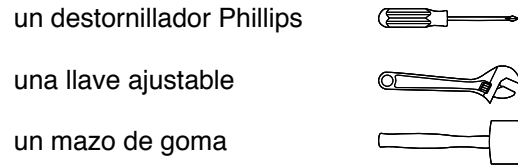
Consulte los dibujos que aparecen abajo para identificar las piezas pequeñas en el montaje. El número entre paréntesis que hay cerca de cada dibujo es el número de la pieza en la LISTA DE LAS PIEZAS hacia el final de este manual. El número que aparece después del paréntesis es la cantidad necesaria para el montaje. **Nota: Si no encuentra alguna de las piezas en la bolsa de piezas, compruebe si ha sido previamente conectada. Pueden incluirse piezas adicionales.**



MONTAJE

- Para contratar un técnico autorizado para ensamblar este producto, llame al 01-800-681-9542.
- El montaje requiere dos personas.
- Coloque todas las piezas en un área despejada y quite el material de empaque. No se deshaga de los materiales de empaque hasta que termine el montaje.
- Las partes del lado izquierdo están marcadas con "L" o "Left" y las partes del lado derecho están marcadas con "R" o "Right."
- Para identificar las piezas pequeñas, vea la página 5.

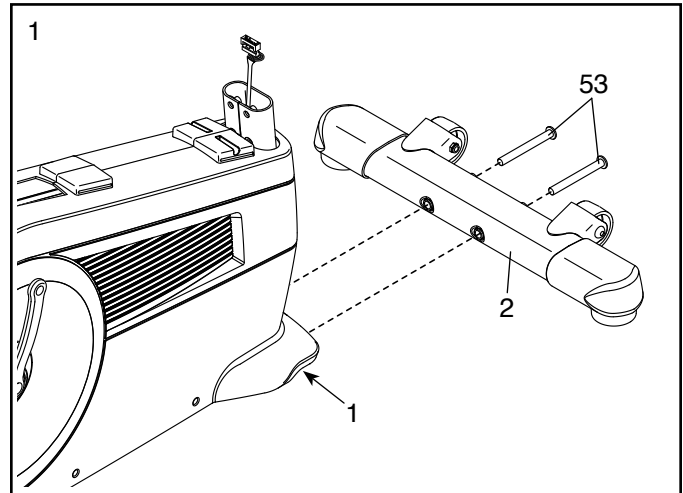
- Además de la(s) herramienta(s) incluida(s), para el montaje se necesitan las siguientes herramientas:



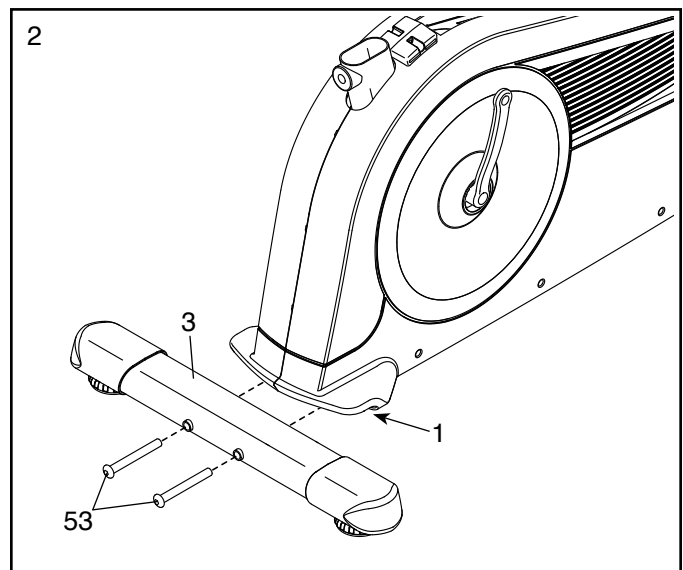
El montaje puede ser más fácil si tiene un juego de llaves. Para evitar dañar las piezas, no utilice herramientas eléctricas.

1. Identifique el Estabilizador Delantero (2) y oriéntelo como se muestra.

Conecte el Estabilizador Delantero (2) a la Armadura (1) con dos Tornillos M10 x 110mm (53).



2. Conecte el Estabilizador Trasero (3) a la Armadura (1) con dos Tornillos M10 x 110mm (53).

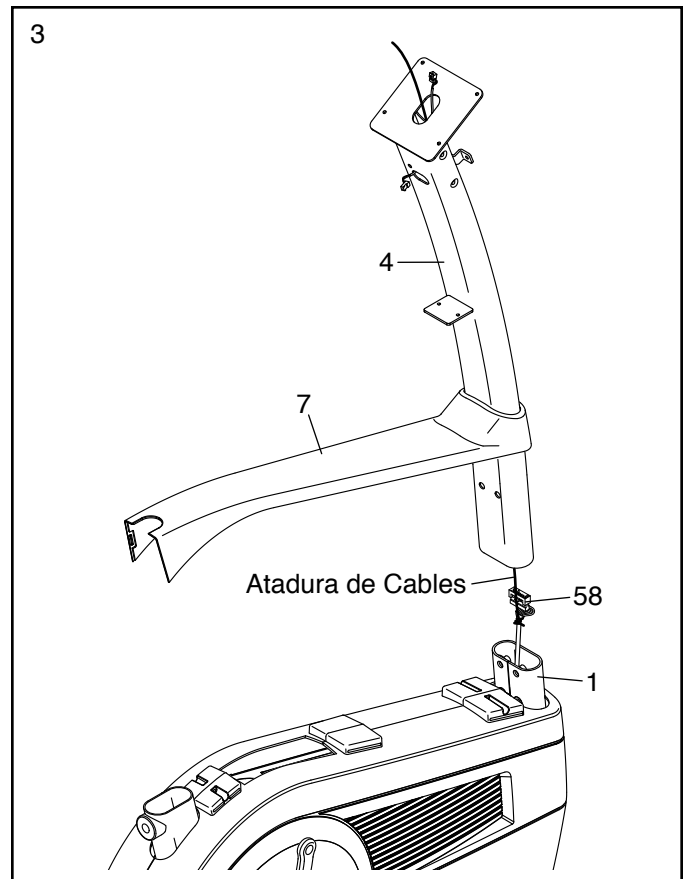


3. Oriente el Montante Vertical (4) y la Cubierta del Protector (7) como se muestra. Deslice la Cubierta del Protector hacia arriba sobre el Montante Vertical.

Pida a otra persona que sujete el Montante Vertical (4) y la Cubierta del Protector (7) cerca de la parte delantera de la Armadura (1).

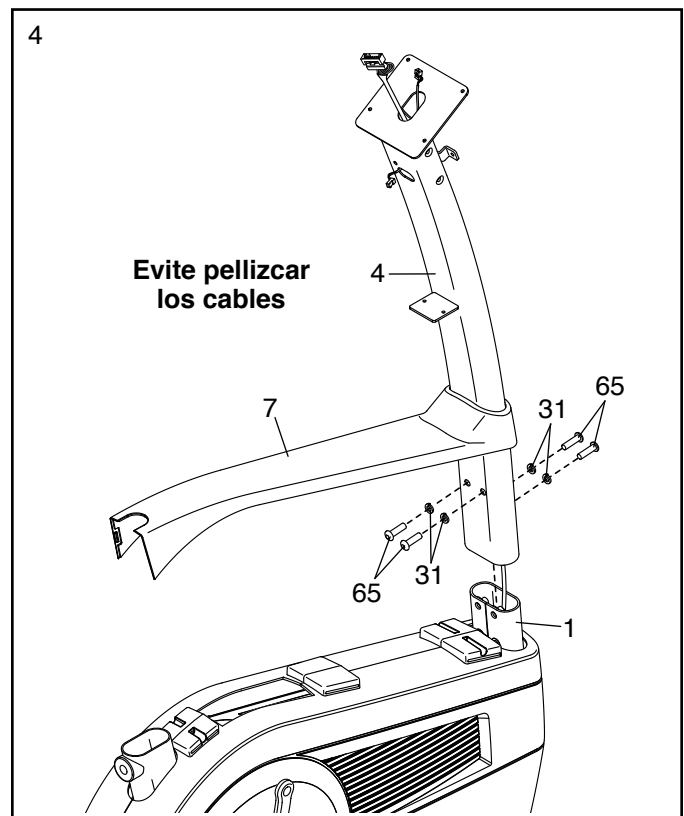
Ubique la atadura de cables en el Montante Vertical (4). Ate el extremo inferior de la atadura de cables al Cableado Principal (58).

Tire hacia arriba del otro extremo de la atadura de los cables hasta que el Cableado Principal (58) quede encaminado a través del Montante Vertical (4).



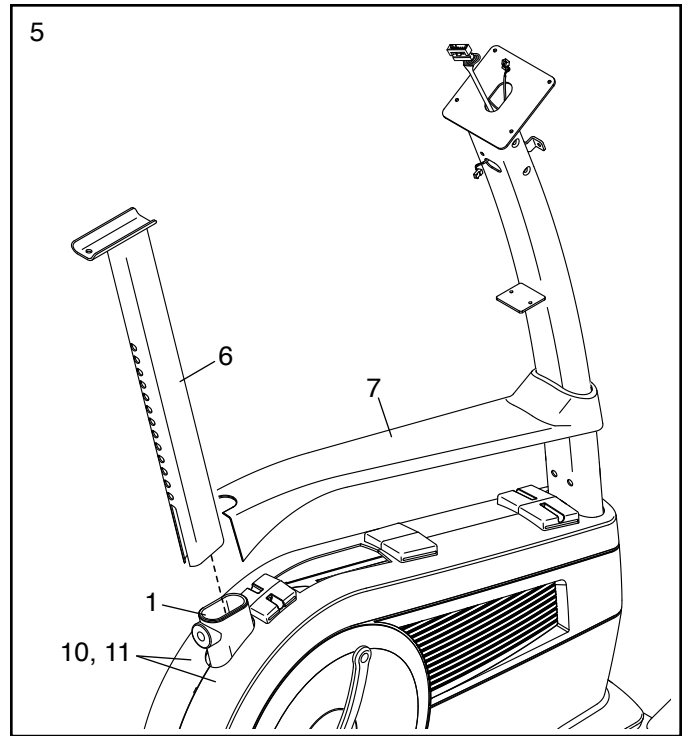
4. **Clave: Evite pellizcar los cables.** Deslice el Montante Vertical (4) por la Armadura (1). Conecte el Montante Vertical con cuatro Tornillos M10 x 15mm (65) y cuatro Arandelas M10 (31); **apriete parcialmente los cuatro Tornillos y luego apriételes completamente.**

Todavía no presione la Cubierta del Protector (7) para fijarlo en su sitio.



5. Oriente el Poste del Asiento (6) como se muestra, e insértelo en la Armadura (1).

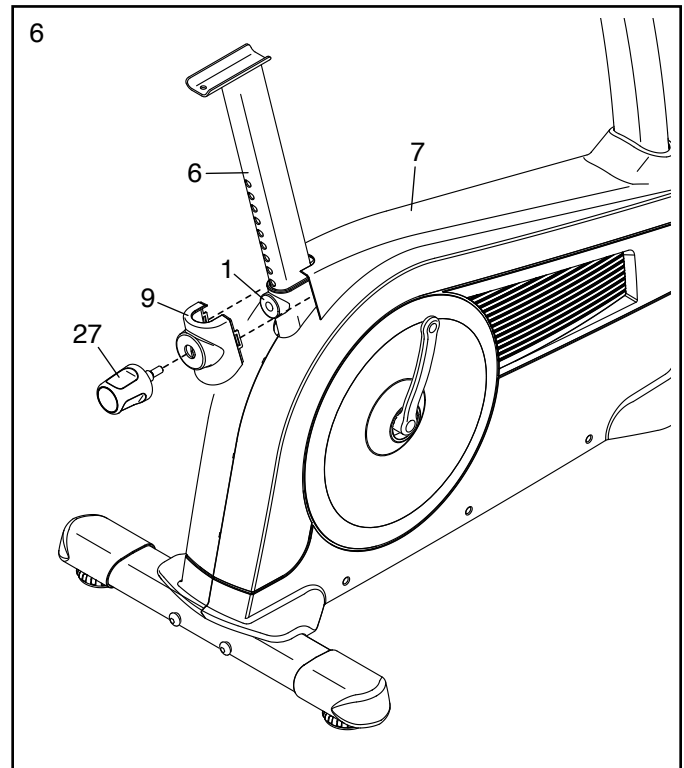
Luego, deslice la Cubierta del Protector (7) hacia abajo y presiónela sobre los Protectores Derecho e Izquierdo (10, 11).



6. Oriente el Protector de la Perilla (9) como se muestra, y presiónelo contra la Cubierta del Protector (7).

Seguidamente, apriete la Perilla del Poste del Asiento (27) en la Armadura (1).

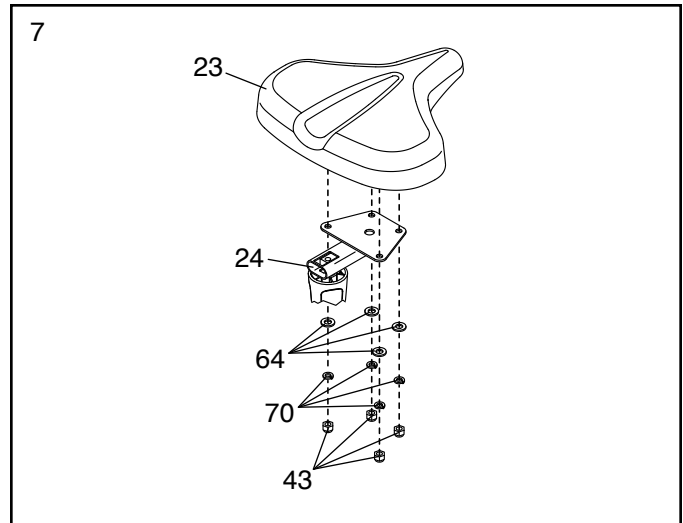
Afloje la Perilla del Poste del Asiento (27). A continuación, tire de la Perilla del Poste del Asiento, deslice el Poste del Asiento (6) hacia arriba o hacia abajo hasta la posición deseada, y después suelte la Perilla del Poste del Asiento. **Mueva el Poste del Asiento hacia arriba o hacia abajo un poco para asegurarse de que la Perilla del Poste del Asiento esté bien sujeta en uno de los orificios de ajuste en el Poste del Asiento.** A continuación, apriete la Perilla del Poste del Asiento.



7. Oriente el Asiento (23) y el Porta Asiento (24) tal como se indica.

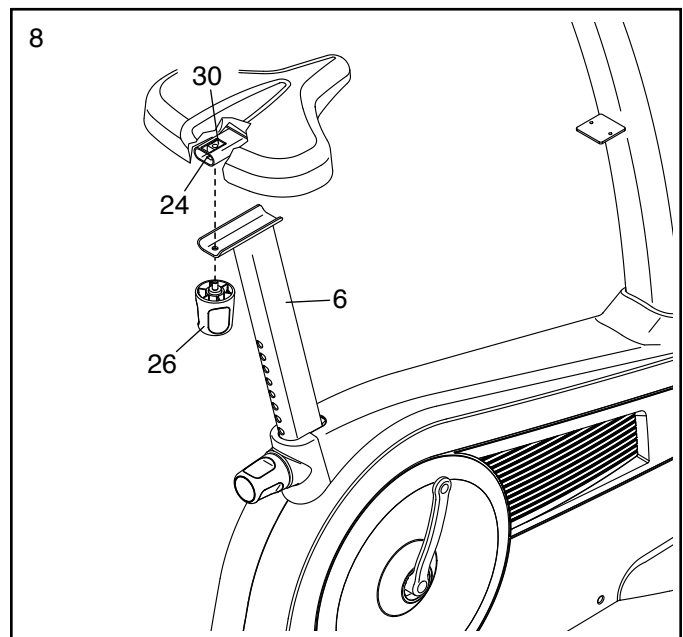
Conecte el Asiento (23) al Porta Asiento (24) con cuatro Contratuercas M8 (43), cuatro Arandelas Divididas M8 (70) y cuatro Arandelas M8 (64).

Nota: Las Contratuercas, Arandelas Divididas y Arandelas pueden conectarse previamente al Asiento.



8. Retire la Perilla del Asiento (26) del Soporte del Asiento (30) en el interior del Porta Asiento (24).

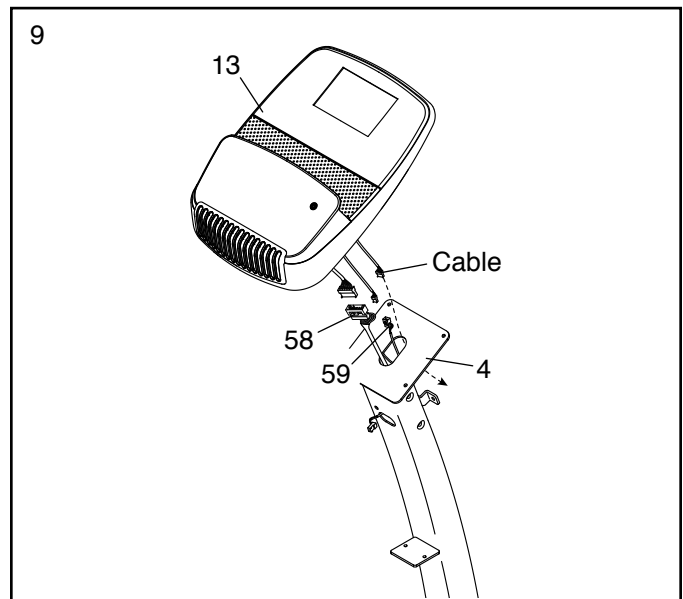
A continuación, coloque el Porta Asiento (24) en el Poste del Asiento (6). Inserte la Perilla del Asiento (26) hacia arriba dentro del Poste del Asiento, y apriete la Perilla del Asiento en el Soporte del Asiento (30) dentro del Porta Asiento.



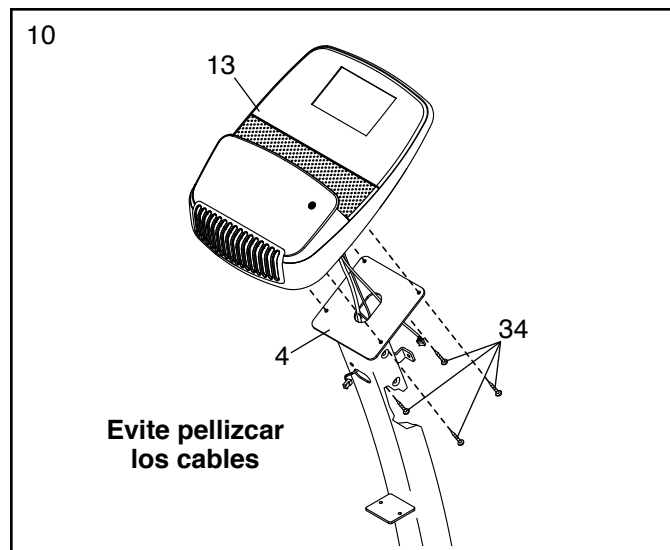
9. Mientras otra persona sujeta la Consola (13) cerca del Montante Vertical (4), conecte el Cableado Principal (58) y el Cableado Eléctrico del Receptor (59) a los cables correspondientes de la Consola.

Seguidamente, inserte el tercer cable en la Consola (13) hacia abajo, pasando por la gran abertura en el Montante Vertical (4).

Inserte el exceso de cables dentro del Montante Vertical (4) o dentro de la Consola (13).



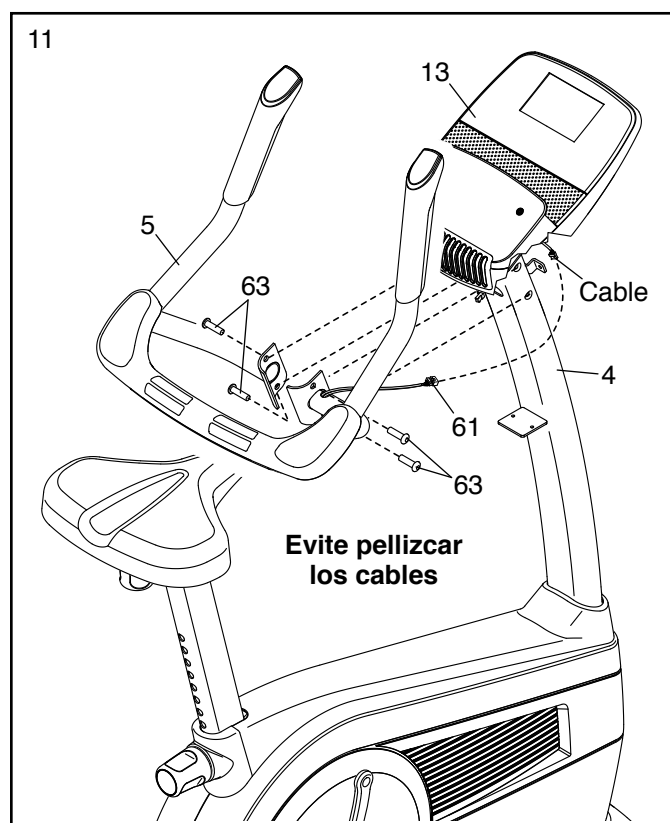
10. **Clave: Evite pellizcar los cables.** Conecte la Consola (13) al Montante Vertical (4) con cuatro Tornillos M4 x 16mm (34).



11. Con la ayuda de una segunda persona, sostenga la Baranda (5) cerca de Montante Vertical (4).

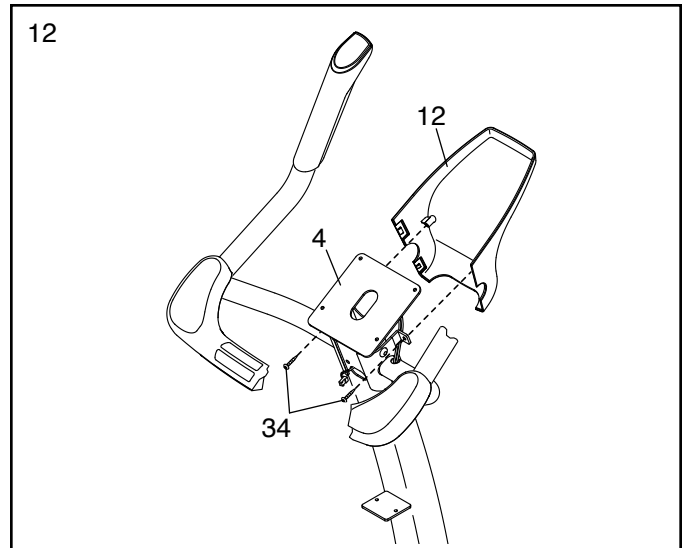
Conecte el Cable de Pulso (61) al cable indicado sobre la Consola (13).

Clave: Evite pellizcar los cables. Conecte la Baranda (5) al Montante Vertical (4) usando cuatro Tornillos M8 x 16mm (63), **apriete parcialmente los cuatro Tornillos y luego apriételes completamente.**



12. **Nota: La Consola no se muestra en la imagen para que el proceso se vea con mayor claridad.**

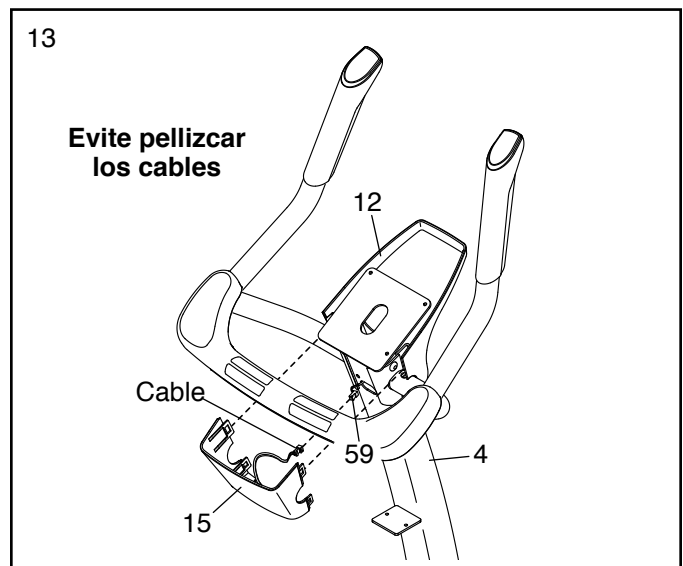
Conecte la Cubierta Delantera de la Consola (12) al Montante Vertical (4) con un Tornillo M4 x 16mm (34).



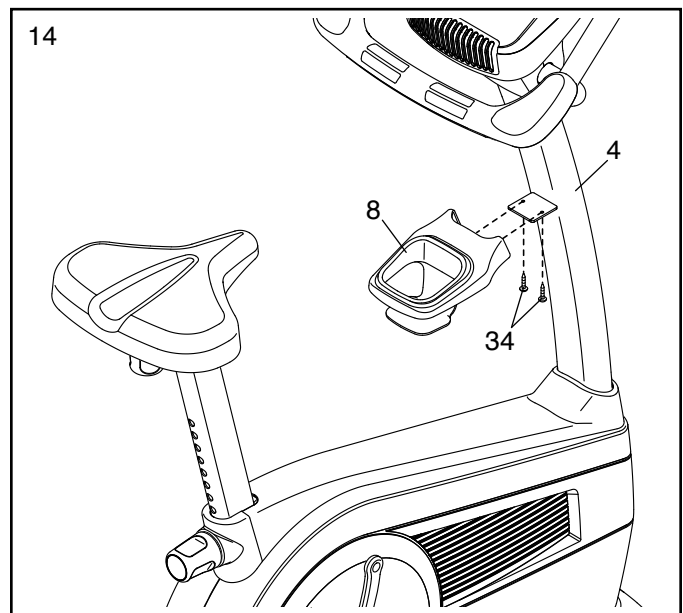
13. **Nota: La Consola no se muestra en la imagen para que el proceso se vea con mayor claridad.**

Sostenga la Cubierta Trasera de la Consola (15) cerca del Montante Vertical (4). Conecte el cable en la Cubierta Trasera de la Consola al Cableado Eléctrico del Receptor (59).

Clave: Evite pellizcar los cables. Presione la Cubierta Trasera de la Consola (15) contra la Cubierta Delantera de la Consola (12).



14. Conecte la Bandeja de Accesorios (8) al Montante Vertical (4) con dos Tornillos M4 x 16mm (34).

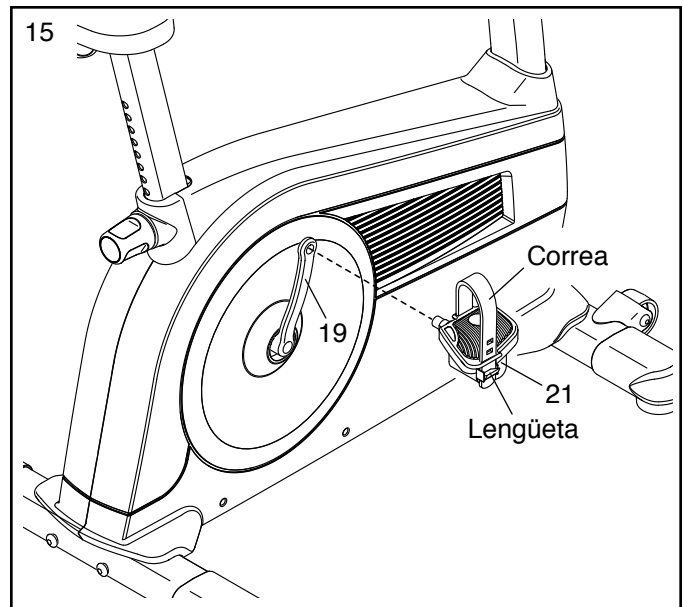


15. Identifique el Pedal Derecho (21).

Con una llave ajustable, **apriete firmemente** el Pedal Derecho (21) en **el sentido de las agujas del reloj**, en el Brazo de la Manivela Derecha (19).

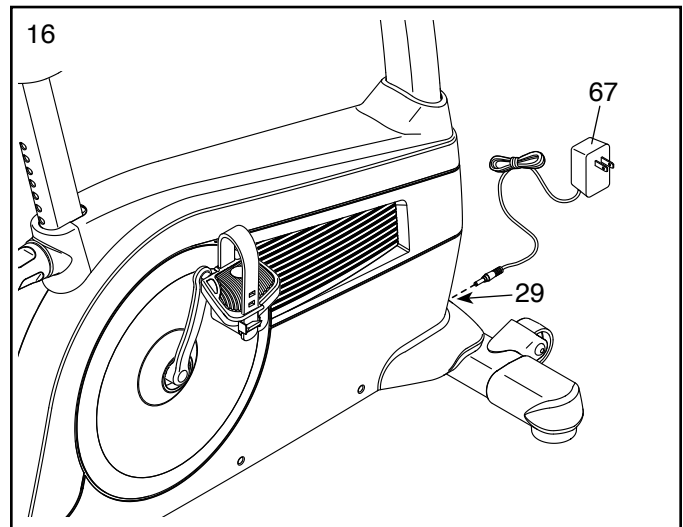
Apriete el Pedal Izquierdo (no se muestra), **en sentido contrario a las agujas del reloj**, en el Brazo de la Manivela Izquierda (no se muestra).

Para apretar la correa del Pedal Derecho (21), tire hacia abajo en el extremo de la correa. Para aflojar la correa, presione la lengüeta y tire de la correa hacia arriba. **Ajuste la correa del Pedal Izquierdo (no se muestra) de la misma manera.**



16. Enchufe el Adaptador Eléctrico (67) en el Receptáculo de Corriente (29) de la parte delantera de la bicicleta de ejercicios.

Nota: Para enchufar el Adaptador Eléctrico (67) a un tomacorriente, vea CÓMO CONECTAR EL ADAPTADOR ELÉCTRICO en la página 13.



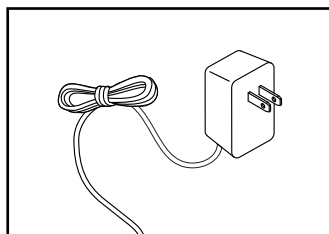
17. **Asegúrese de que todas las piezas estén correctamente ajustadas antes de usar la bicicleta de ejercicios.** Nota: Puede que se incluya componentes adicionales. Para proteger el suelo o la alfombra, coloque un tapete debajo de la bicicleta de ejercicios.

FUNCIONAMIENTO DE LA BICICLETA DE EJERCICIOS

CÓMO CONECTAR EL ADAPTADOR ELÉCTRICO

IMPORTANTE: Si la bicicleta de ejercicios ha estado expuesta a bajas temperaturas, deje que alcance la temperatura ambiente antes de enchufar el adaptador eléctrico. Si no lo hace, las pantallas de la consola u otros componentes eléctricos pueden sufrir daños.

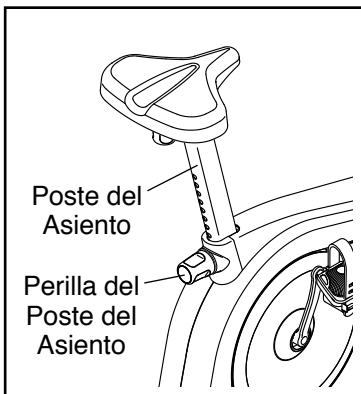
Enchufe el adaptador eléctrico en el receptáculo situado en la parte delantera de la bicicleta de ejercicios. A continuación, conecte el adaptador eléctrico a una toma eléctrica adecuadamente instalada que cumpla con todas las normas y ordenanzas locales.



CÓMO AJUSTAR LA ALTURA DEL ASIENTO

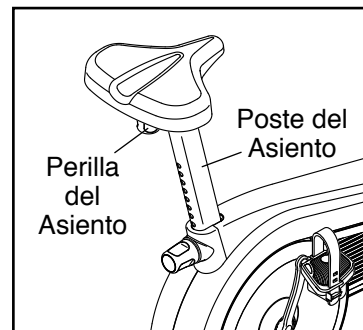
Para realizar un ejercicio efectivo, el asiento debe estar a la altura adecuada. Mientras pedalea, sus rodillas deben estar levemente flexionadas cuando los pedales estén en la posición más baja.

Para ajustar el asiento, primero gire la perilla del poste del asiento al sentido de las agujas del reloj varios giros hasta que se suelte. Enseguida, tire de la perilla, deslice el poste del asiento hacia arriba o hacia abajo hasta la posición deseada, y después suelte la perilla. **Mueva el poste del asiento hacia arriba o hacia abajo para asegurarse de que la perilla se ha sujetado bien en uno de los orificios de ajuste en el poste del asiento.** Después, gire la perilla al sentido de las agujas del reloj para apretarla.



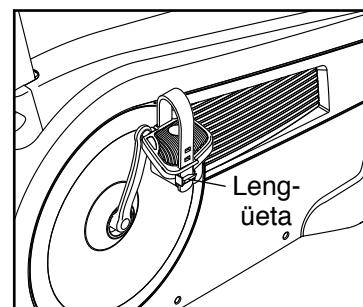
CÓMO AJUSTAR LA POSICIÓN LATERAL DEL ASIENTO

Para ajustar la posición lateral del asiento, primero suelte la perilla del asiento unos cuantos giros. Después, mueva el asiento hacia delante o hacia atrás a la posición deseada, y apriete la perilla del asiento firmemente.



CÓMO AJUSTAR LAS CORREAS DE LOS PEDALES

Para apretar una correa de pedal, tire hacia abajo en el extremo de la correa. Para aflojar una correa, presione la lengüeta y tire de la correa hacia arriba.



CÓMO NIVELAR LA BICICLETA DE EJERCICIOS

Si la bicicleta de ejercicios se mece un poco durante el uso, gire una o ambas de las patas de nivelación debajo del estabilizador hasta que deje de mecerse.

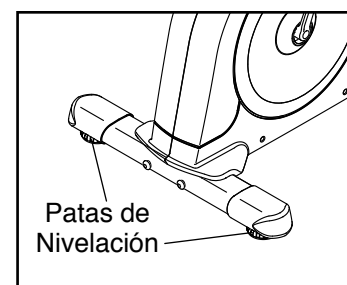
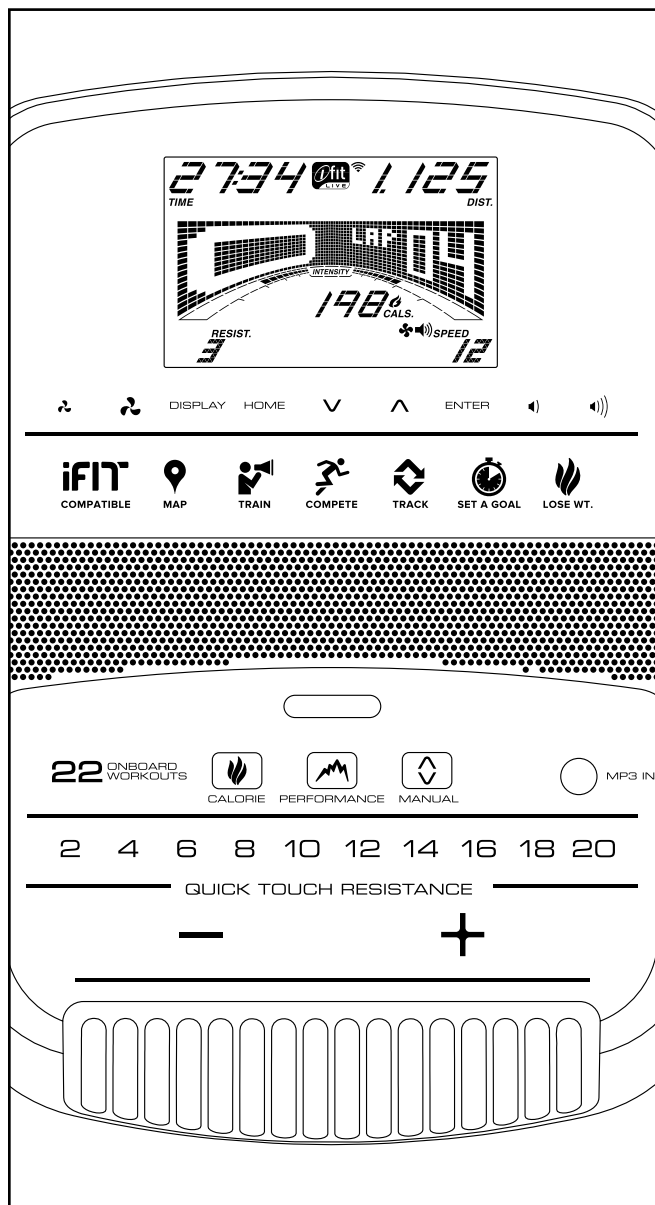


DIAGRAMA DE LA CONSOLA



CARACTERÍSTICAS DE LA CONSOLA

La consola avanzada ofrece una serie de funciones diseñadas para hacer sus entrenamientos más efectivos y agradables.

Cuando use la función manual de la consola, podrá ajustar la resistencia de los pedales al sólo tocar un botón.

A medida que ejercita, la consola le comunicará continuamente los resultados instantáneos del ejercicio realizado. También puede medir su ritmo cardíaco utilizando el monitor del ritmo cardíaco del mango o un monitor del ritmo cardíaco para el pecho.

La consola ofrece cuatro entrenamientos embarcados. Cada programa cambia automáticamente la resistencia de los pedales a medida que lo guía en un entrenamiento efectivo. También puede establecer una meta de calorías, distancia o tiempo.

La consola también ofrece una función iFit que permite a ésta comunicarse con su red inalámbrica a través de un módulo opcional iFit. Con la función iFit puede descargar entrenamientos personalizados, crear sus propios entrenamientos, realizar un seguimiento de los resultados de su entrenamiento, competir contra otros usuarios iFit y tener acceso a otras muchas funciones. **Para comprar un módulo iFit en cualquier momento, visite la web www.iFit.com o llame al número de teléfono que está en la portada de este manual.**

También puede conectar su reproductor de MP3 o de CD al sistema de sonido de la consola, y escuchar su música favorita o sus audiolibros mientras ejercita.

Para usar la función manual, vea la página 15. Para utilizar un entrenamiento a bordo, vea la página 17. Para utilizar un entrenamiento con fijación de meta, vea la página 18. Para utilizar un entrenamiento iFit, vea la página 19. Para usar el sistema de sonido, vea la página 20. Para cambiar los ajustes de la consola, vea la página 21.

Nota: Retire cualquier lámina de plástico que pueda quedar sobre la pantalla.

CÓMO USAR LA FUNCIÓN MANUAL

1. Empiece a pedalear o presione cualquier botón en la consola para encender la misma.

Cada vez que encienda la consola, se encenderá la pantalla. A partir de entonces, la consola estará lista para ser utilizada.

2. Seleccione la función manual.

Pulse el botón Manual en la consola para seleccionar la función manual.

Si no tiene un módulo iFit inalámbrico introducido en la consola y conectado a iFit, la función manual se seleccionará automáticamente.

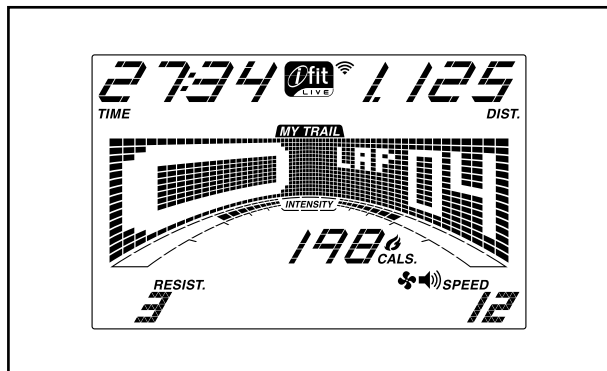
3. Cambie la resistencia de los pedales según sus necesidades.

A medida que pedalea, cambie la resistencia de los pedales pulsando uno de los botones numerados de Quick Touch Resistance (resistencia rápida) o pulsando los botones para aumentar y disminuir Quick Touch Resistance.

Nota: Tras pulsar un botón transcurrirán unos instantes antes de que los pedales alcancen el nivel de resistencia deseado.

4. Siga su progreso a través de la pantalla.

La pantalla puede mostrar la siguiente información de entrenamiento:



Cals. (calorías): Este modo de pantalla muestra el número aproximado de calorías que usted ha quemado.

Cals./Hr (calorías por hora): Este modo de pantalla muestra el número aproximado de calorías que quema por hora.

Dist. (distancia): Este modo de pantalla le mostrará la distancia que ha pedaleado en kilómetros o millas.

Pulse (pulso): Mostrará su ritmo cardíaco cuando use el monitor de ritmo cardíaco del mango o un monitor del ritmo cardíaco opcional para el pecho (vea el paso 5).

Resist. (resistencia): Este modo de pantalla muestra el nivel de resistencia de los pedales durante algunos segundos cada vez que cambia el nivel de resistencia.

Speed (velocidad): Este modo de pantalla muestra su velocidad de pedaleo en millas o kilómetros por hora.

Time (tiempo): Cuando se selecciona la función manual, esta pantalla muestra el tiempo que ha transcurrido. Cuando se selecciona un entrenamiento, esta función de pantalla mostrará el tiempo restante del entrenamiento.

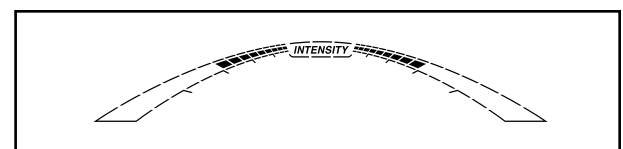
La matriz contiene varias pestañas de Pantalla. Pulse el botón Display (visualizar) hasta que se muestre la pestaña deseada. También puede pulsar los botones de aumento y disminución que están al lado del botón Enter (registrar).

Speed (velocidad): Esta pestaña mostrará un perfil de los ajustes de velocidad del entrenamiento. Se mostrará un nuevo segmento al final de cada minuto.

My Trail (mi sendero): Esta pestaña mostrará una pista de 1/4 de milla (400 m). Mientras hace ejercicios, el rectángulo intermitente mostrará su progreso. La pestaña My Trail mostrará también el número de vueltas que ha recorrido.

Calorie (calorías): Esta pestaña le mostrará el número aproximado de calorías que ha quemado. La altura de cada segmento representa la cantidad de calorías que ha quemado durante ese segmento.

A medida que ejercita, la barra de intensidad del entrenamiento indicará el nivel aproximado de intensidad de su ejercicio.



Pulse el botón Home (inicio) para regresar al menú por defecto (vea CÓMO CAMBIAR LOS AJUSTES DE LA CONSOLA en la página 21 para fijar el menú por defecto). Si es necesario, pulse nuevamente el botón Home.

Cuando un módulo inalámbrico iFit está conectado, el símbolo de red inalámbrica en la parte superior de la pantalla mostrará la intensidad de su señal inalámbrica. Cuatro arcos indican una señal de excelente calidad.



Para salir de la función manual o de un entrenamiento, pulse el botón Home. Si es necesario, pulse nuevamente el botón Home.

Cambie el volumen de la consola pulsando los botones de aumento o disminución del volumen.

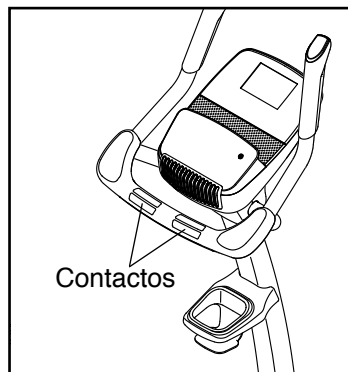


5. Si lo desea, mida su ritmo cardíaco.

Puede medir su ritmo cardíaco mediante el monitor del ritmo cardíaco del mango o el monitor del ritmo cardíaco opcional para el pecho (vea la página 20 para información acerca del monitor del ritmo cardíaco opcional para el pecho).

Nota: Si usa ambos monitores del ritmo cardíaco a la misma vez, la consola no mostrará su ritmo cardíaco de manera precisa.

Si hay láminas de plástico en los contactos metálicos del monitor del ritmo cardíaco del mango, retírelas. Para medir su ritmo cardíaco, sostenga el monitor del ritmo cardíaco del mango, con las palmas de las manos apoyadas sobre los contactos. **Evite mover las manos o apretar demasiado los contactos.**

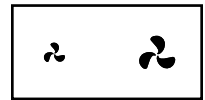


Cuando se detecte el pulso, un indicador con forma de corazón se iluminará intermitentemente en la pantalla cada vez que su corazón lata. Aparecerán uno o dos guiones y luego se mostrará su ritmo cardíaco. **Para una lectura más precisa del ritmo cardíaco, sostenga los contactos durante al menos 15 segundos.**

Si la pantalla no muestra su ritmo cardíaco, asegúrese de que sus manos estén colocadas en la posición que se describe. Tenga cuidado de no mover las manos en forma excesiva o apretar los contactos metálicos demasiado fuerte. Para un funcionamiento óptimo, limpie los contactos metálicos usando un paño suave; **nunca use alcohol, abrasivos o productos químicos.**

6. Si lo desea, puede encender el ventilador.

El ventilador tiene ajustes de velocidades altas y bajas. Pulse los botones de incremento y disminución de ventilación de manera repetida para seleccionar una velocidad en particular o para apagar el ventilador.



Nota: Si los pedales no se mueven durante aproximadamente treinta segundos, el ventilador se apagará automáticamente.

7. Cuando termine de hacer ejercicios, la consola se apagará automáticamente.

Si los pedales no se mueven durante varios segundos, se escuchará un sonido, la consola hará una pausa y el tiempo empezará a parpadear en la pantalla. Para reanudar el entrenamiento, solo tiene que volver a pedalear.

Si los pedales no se mueven durante varios minutos y no se pulsa ningún botón, la consola se apagará y la pantalla se reajustará.

CÓMO USAR UN ENTRENAMIENTO DE A BORDO

1. Empiece a pedalear o presione cualquier botón en la consola para encender la misma.

Cada vez que encienda la consola, se encenderá la pantalla. A partir de entonces, la consola estará lista para ser utilizada.

2. Seleccione un entrenamiento a bordo.

Para seleccionar un entrenamiento a bordo, pulse repetidamente el botón de Calorie (calorías) o el botón de Performance (rendimiento) hasta que se muestre el entrenamiento deseado en la pantalla.

Cuando seleccione un entrenamiento a bordo, la pantalla le mostrará la duración del entrenamiento y el nombre del entrenamiento. Un perfil de la configuración de velocidad del entrenamiento aparecerá en la matriz.

El nivel de resistencia máximo y la velocidad máxima para el entrenamiento también se mostrarán en la pantalla.

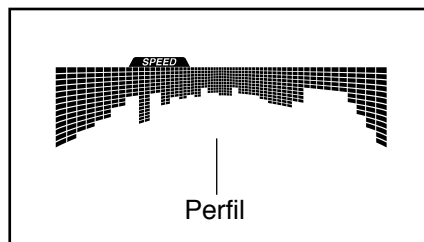
3. Comience a pedalear para iniciar el entrenamiento.

Cada entrenamiento está dividido en segmentos de un minuto. Cada segmento tiene programado un nivel de resistencia y una meta de velocidad. Nota: Para segmentos consecutivos se podrá programar el mismo de nivel de resistencia y/o meta velocidad.

Durante el entrenamiento, el perfil de la pestaña de velocidad mostrará su progreso.

El segmento del perfil que se ilumina intermitentemente corresponde al segmento actual del entrenamiento. La altura del segmento destellando indica el ajuste de ritmo cardíaco para el segmento actual.

Al final de cada segmento del entrenamiento se escuchará una serie de tonos sonoros y el próximo segmento del perfil comenzará a destellar intermitentemente. Si se programa un nivel de resistencia



y/o meta de velocidad diferente para el siguiente segmento, el nivel de resistencia y/o meta de velocidad se mostrará en la pantalla durante algunos segundos para avisarle. A continuación, el nivel de resistencia de los pedales cambiará.

A medida que vaya haciendo ejercicio, se le indicará que mantenga la velocidad de pedaleo cercana a la meta de velocidad del segmento actual. **Cuando aparezca una flecha hacia arriba en la pantalla**, deberá aumentar su velocidad de pedaleo. **Cuando aparezca una flecha hacia abajo en la pantalla**, deberá disminuir su velocidad de pedaleo. **Cuando no aparezca ninguna flecha en la pantalla**, deberá mantener su velocidad actual de pedaleo.

IMPORTANTE: La meta de velocidad sirve simplemente para motivarle. Puede que su velocidad de pedaleo real sea inferior a la meta de velocidad. Asegúrese de pedalear a una velocidad que le sea cómoda.

Si el nivel de resistencia del segmento actual es demasiado alto o demasiado bajo, pulse los botones de Quick Touch Resistance (resistencia rápida) para omitirlo. **IMPORTANTE: Al finalizar el segmento actual del entrenamiento, los pedales se ajustarán automáticamente al nivel de resistencia programado para el siguiente segmento.**

El entrenamiento continuará de esta manera hasta que finalice el último segmento. Para detener el entrenamiento en cualquier momento, deje de pedalear. El tiempo comenzará a destellar en la pantalla. Para reiniciar el entrenamiento, simplemente comience a pedalear.

4. Siga su progreso a través de la pantalla.

Vea el paso 4 en la página 15.

5. Si lo desea, mida su ritmo cardíaco.

Vea el paso 5 en la página 16.

6. Si lo desea, puede encender el ventilador.

Vea el paso 6 en la página 16.

7. Cuando termine de hacer ejercicios, la consola se apagará automáticamente.

Vea el paso 7 en la página 16.

CÓMO USAR UN ENTRENAMIENTO CON FIJACIÓN DE META

1. Empiece a pedalear o presione cualquier botón en la consola para encender la misma.

Cada vez que encienda la consola, se encenderá la pantalla. A partir de entonces, la consola estará lista para ser utilizada.

2. Establecer una meta de calorías, distancia o tiempo.

Para establecer una meta de calorías, distancia o tiempo, primero pulse el botón Set A Goal (fijar una meta).

A continuación, pulse los botones de incremento y disminución cerca del botón Enter (registrar) hasta que el nombre de la meta deseada aparezca en la pantalla. A continuación, pulse el botón Enter.

Seguidamente, pulse los botones de incremento y disminución cerca del botón Enter para fijar la meta deseada.

3. Comience a pedalear para iniciar el entrenamiento.

Cada entrenamiento está dividido en segmentos de un minuto. La meta de velocidad para el segmento actual aparecerá en la pantalla al inicio de cada segmento.

A medida que realiza el ejercicio, mantenga su velocidad de pedaleo cerca de las rpm de meta. **IMPORTANTE: La meta de velocidad sirve simplemente para motivarle. Puede que su velocidad de pedaleo real sea inferior a la meta de velocidad. Asegúrese de pedalear a una velocidad que le sea cómoda.**

Puede cambiar manualmente la resistencia de los pedales como lo desee durante el entrenamiento pulsando los botones de Quick Resistance (resistencia rápida).

Nota: Si cambia manualmente la resistencia durante un entrenamiento con meta de calorías, la duración del entrenamiento se ajustará automáticamente para asegurar que cumpla con su meta de calorías.

Nota: La meta calórica es un estimado del número de calorías que quemará durante el entrenamiento. El número real de calorías que quemará dependerá de varios factores como, por ejemplo, su peso. Además, si cambia manualmente la resistencia durante el entrenamiento, el número de calorías que quemará se verá afectado.

El entrenamiento continuará de esta manera hasta que se alcance la meta de calorías, distancia o tiempo. Para hacer una pausa en el entrenamiento de vatios, deje de pedalear. El tiempo comenzará a destellar en la pantalla. Para reiniciar el entrenamiento, simplemente comience a pedalear.

4. Siga su progreso a través de la pantalla.

Vea el paso 4 en la página 15.

5. Si lo desea, mida su ritmo cardíaco.

Vea el paso 5 en la página 16.

6. Si lo desea, puede encender el ventilador.

Vea el paso 6 en la página 16.

7. Cuando termine de hacer ejercicios, la consola se apagará automáticamente.

Vea el paso 7 en la página 16.

CÓMO USAR UN ENTRENAMIENTO IFIT

1. Empiece a pedalear o presione cualquier botón en la consola para encender la misma.

Cada vez que encienda la consola, se encenderá la pantalla. A partir de entonces, la consola estará lista para ser utilizada.

2. Inserte el módulo iFit en la consola.

Para usar un entrenamiento iFit, inserte el módulo iFit en la consola. **Para comprar un módulo iFit en cualquier momento, visite la web www.iFit.com o llame al número de teléfono que está en la portada de este manual.** Debe tener un módulo iFit para utilizar un entrenamiento iFit.

Nota: Para usar un módulo iFit, debe tener acceso a un ordenador con conexión a Internet y puerto USB. También necesitará una membresía en iFit.com. Para usar un módulo inalámbrico iFit también deberá tener su propia red inalámbrica, incluido un router 802.11b/g/n con la transmisión SSID habilitada (no se admiten redes ocultas).

Tras insertar el módulo iFit en la consola, pulse el botón Home (inicio). La ventana principal de iFit aparecerá en la pantalla.

3. Seleccione un usuario.

Si hay más de un usuario registrado, podrá cambiar de usuario en la pantalla principal de iFit. Pulse los botones de incremento o disminución que están al lado del botón Enter (registrar) para seleccionar un usuario.

4. Seleccione un entrenamiento iFit.

Para seleccionar un entrenamiento de iFit, pulse uno de los botones de iFit. Antes de que se descarguen entrenamientos, deberá añadirlos a su programa en www.iFit.com.

Pulse el botón Map (mapa) el botón Train (entrenar), o el botón Lose Wt. (perder peso) para descargar el próximo entrenamiento de este tipo en su programa.

Pulse el botón Compete (competencia) para competir en una carrera que haya programado previamente.

Pulse el botón Track (pista) para volver a ejecutar un entrenamiento iFit reciente de su programa. Luego, pulse los botones para aumentar y disminuir, para seleccionar el entrenamiento deseado. A continuación, pulse el botón Enter para seleccionar el entrenamiento.

Para obtener más información sobre los entrenamientos iFit, visite la web www.iFit.com.

Cuando seleccione un entrenamiento iFit, la pantalla mostrará la duración del entrenamiento y el número aproximado de calorías que quemará. La pantalla también puede mostrar el nombre del entrenamiento. Si selecciona un entrenamiento de competencia, la pantalla puede hacer una cuenta regresiva hasta el comienzo de la carrera.

Nota: Los botones iFit también pueden ejecutar entrenamientos demostrativos. Para usar los entrenamientos de demostración, retire el módulo iFit de la consola y pulse uno de los botones iFit.

5. Empiece el entrenamiento.

Vea el paso 3 en la página 17.

Durante algunos de los entrenamientos, la voz de un entrenador personal le guiará a través de su entrenamiento. Puede seleccionar un ajuste de audio para su entrenador personal (vea CÓMO CAMBIAR LOS AJUSTES DE LA CONSOLA en la página 21).

Para detener el entrenamiento en cualquier momento, deje de pedalear. El tiempo comenzará a destellar en la pantalla. Para reiniciar el entrenamiento, simplemente comience a pedalear.

6. Siga su progreso a través de la pantalla.

Vea el paso 4 en la página 15.

La pestaña My Trail (mi sendero) muestra un mapa del sendero en el que está caminando o corriendo, o mostrará una pista y el número de vueltas que ha recorrido.

Durante un entrenamiento de competencia, la pestaña Competition (competencia) mostrará su progreso de la carrera. Mientras compite, la línea superior de la matriz mostrará qué porción de la carrera ha completado. Las otras líneas mostrarán a otros competidores. El final de la matriz representa el final de la carrera.

7. Si lo desea, mida su ritmo cardíaco.

Vea el paso 5 en la página 16.

8. Si lo desea, puede encender el ventilador.

Vea el paso 6 en la página 16.

9. Cuando termine de hacer ejercicios, la consola se apagará automáticamente.

Vea el paso 7 en la página 16.

Para más información sobre la función iFit, visite la web www.iFit.com.

IMPORTANTE: Para satisfacer los requisitos de conformidad con la exposición, la antena y el transmisor del módulo iFit deben estar alejados al menos 8 pulgadas (20 cm) de todas las personas y no deben estar cerca de otra antena o transmisor, ni conectados a estos.

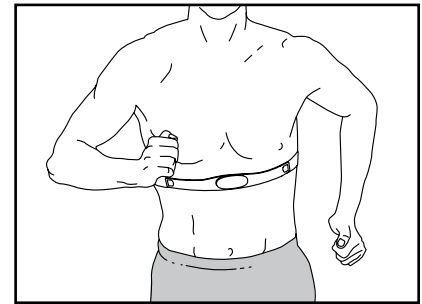
CÓMO USAR EL SISTEMA DE SONIDO

Para reproducir música o audiolibros con el sistema de sonido de la consola mientras hace ejercicios, conecte el cable de audio incluido en la toma de la consola y en la toma de su reproductor de MP3 o de CD. **Compruebe que ha conectado bien el cable de audio.**

A continuación, pulse el botón de reproducción de su reproductor de MP3 o de CD. Ajuste el nivel de volumen utilizando los botones de aumento o disminución del volumen en la consola o el control de volumen de un reproductor de MP3 o de CD.

MONITOR DEL RITMO CARDÍACO OPCIONAL PARA EL PECHO

Independientemente de que sus objetivos sean quemar grasa o fortalecer su sistema cardiovascular, la clave para lograr los mejores resultados es mantener el



ritmo cardíaco adecuado durante sus entrenamientos. El monitor del ritmo cardíaco opcional le permitirá vigilar continuamente su ritmo cardíaco mientras realiza los ejercicios, ayudándole a alcanzar sus metas personales de estado físico. **Para comprar un monitor de ritmo cardíaco para el pecho, por favor vea la portada de este manual.**

CÓMO CAMBIAR LOS AJUSTES DE LA CONSOLA

La consola exhibe un modo de usuario que le permite visualizar la información sobre el uso, seleccionar una unidad de medida y ajustar el nivel de contraste de la pantalla.

Cuando el módulo iFit está conectado a la consola, también podrá usar la función de información para seleccionar el ajuste de audio para la voz del entrenador personal, verificar el estado del módulo iFit y verificar si hay archivos disponibles para descarga.

1. Seleccione la función de información.

Para seleccionar la función de información, mantenga pulsado el botón Display (visualizar) durante algunos segundos hasta que aparezca en pantalla la función de información.

2. Visualizar la información sobre el uso.

En la pantalla también aparecerá el número total de horas que se ha estado utilizando la bicicleta de ejercicios. La pantalla mostrará también la distancia total (en millas o kilómetros) que se ha pedaleado en el entrenador elíptico.

3. Si lo desea, seleccione una unidad de medida.

La palabra ENGLISH (inglés) para millas inglesas o la palabra METRIC (métrico) para kilómetros aparecerán en la pantalla para indicar la unidad de medidas que está actualmente seleccionada.

Para cambiar la unidad de medida, pulse repetidamente el botón Enter (registrar) para seleccionar la unidad de medida deseada.

4. Ajuste el nivel de contraste de las pantallas de la consola si así lo desea.

Pulse el botón de disminución para visualizar el nivel de contraste. El nivel de contraste actualmente seleccionado también aparecerá en la pantalla. Para ajustar el nivel de contraste, pulse los botones de aumento y disminución de la Quick Touch Resistance (resistencia).

5. Determine si el módulo iFit está conectado a la consola.

Si el módulo iFit está conectado a la consola, la pantalla mostrará el texto WIFI MODULE (módulo wifi) o USB MODULE (módulo USB).

Si no hay ningún accesorio conectado, en la pantalla aparecerá el texto NO IFIT MODULE (ningún módulo ifit). Si no hay ningún accesorio conectado, continúe con el paso 10.

6. Seleccione un ajuste de audio para la voz del entrenador personal, si así lo desea.

Pulse el botón de disminución para visualizar el ajuste de audio si desea escuchar la voz del entrenador personal. El ajuste de audio actual para la voz del entrenador personal también aparecerá en la pantalla.

Para cambiar el ajuste de audio, pulse repetidamente el botón Enter para ON (activar) o OFF (desactivar) la voz del entrenador personal.

7. Especifique el menú por defecto si lo desea.

Pulse el botón de disminución para visualizar el ajuste de menú por defecto. El menú por defecto es el menú que aparecerá cuando encienda la consola. Pulse repetidamente el botón Enter para seleccionar el menú de función manual o el menú iFit como menú principal.

8. Verifique el estado del módulo iFit, si así lo desea.

Pulse el botón de disminución para visualizar la pantalla del estado iFit. El texto CHECK WIFI STATUS (comprobar estado wifi) o CHECK USB STATUS (comprobar estado USB) se mostrará en la pantalla.

A continuación, pulse el botón Enter. Luego de algunos segundos, el estado del módulo iFit aparecerá en la pantalla. Para salir de esta pantalla, pulse y mantenga pulsado el botón Display durante algunos segundos.

9. Verifique las descargas, si así lo desea.

Pulse el botón de disminución para visualizar la pantalla de descargas. El texto SEND/RECEIVE DATA (enviar/recibir datos) se mostrará en la pantalla.

A continuación, pulse el botón Enter. A continuación, la consola verificará si hay descargas disponibles de entrenamientos y firmware de iFit.

10. Salir de la función de información.

Pulse el botón Display para salir de la función de información.

MANTENIMIENTO Y PROBLEMAS

Inspeccione y apriete adecuadamente, de manera regular, todas las piezas de la bicicleta de ejercicios. Para limpiar la bicicleta de ejercicios, use un trapo suave y húmedo. Para prevenir daños a la consola, mantenga los líquidos alejados de la consola y mantenga la consola fuera de la luz directa del sol.

SOLUCIÓN DE PROBLEMAS DE LA CONSOLA

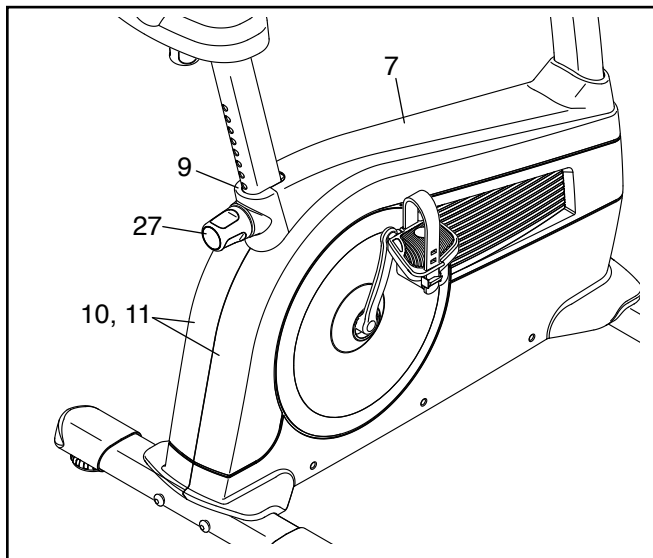
Si se muestran líneas en la pantalla de la consola, vea **CÓMO CAMBIAR LOS AJUSTES DE LA CONSOLA** en la página 21 y ajuste el nivel de contraste de la pantalla.

Si la consola no muestra su ritmo cardíaco cuando usa el monitor de ritmo cardíaco del mango, vea el paso 5 en la página 16.

CÓMO AJUSTAR EL INTERRUPTOR DE LENGÜETA

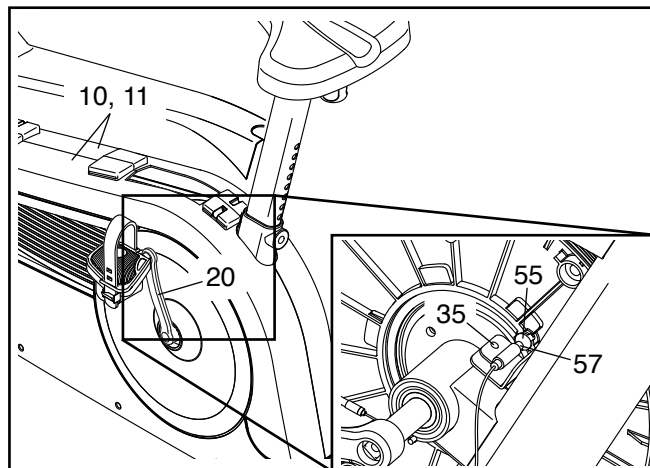
Si la consola no muestra la información correctamente, el interruptor de lengüeta se debe ajustar. **Para ajustar el interruptor de lengüeta, desenchufe primero el adaptador eléctrico.**

A continuación, retire la Perilla del Poste del Asiento (27), tire del Protector de la Perilla (9), y deslice hacia arriba la Cubierta del Protector (7).



A continuación, retire todos los Tornillos (no se muestran) de los Protectores Derecho e Izquierdo (10, 11).

Separe con cuidado las partes de arriba de los Protectores (10, 11) y localice el Interruptor de Lengüeta (57). Afloje, pero no extraiga, el Tornillo #8 x 19mm (35).



A continuación, gire el Brazo de la Manivela Izquierda (20) hasta que el Imán (55) esté alineado con el Interruptor de Lengüeta (57). Deslice el Interruptor de Lengüeta levemente hacia el Imán y en dirección opuesta a éste. Luego, vuelva a apretar el Tornillo #8 x 19mm (35).

Enchufe el adaptador de corriente y haga girar el Brazo de la Manivela Izquierda (20) durante unos instantes. Repita estos pasos hasta que la consola muestre los resultados correctos.

Una vez que el interruptor de lengüeta esté correctamente ajustado, vuelva a conectar las piezas que retiró.

GUÍA DE EJERCICIOS

⚠️ PRECAUCIÓN: Antes de iniciar éste o cualquier programa de ejercicios consulte con su médico. Esto es especialmente importante para personas de edades superiores a 35 años, o para aquellos que hayan presentado problemas de salud.

El sensor de pulso no es un dispositivo médico. Varios factores pueden afectar la precisión de las lecturas del ritmo cardíaco. El sensor de pulso está previsto sólo como ayuda para los ejercicios, determinando las tendencias generales de su ritmo cardíaco.

Estas indicaciones le ayudarán a planificar su programa de ejercicios. Para información detallada sobre los ejercicios consiga un libro acreditado o consulte con su médico. Recuerde que una nutrición y un descanso adecuados son esenciales para obtener resultados satisfactorios.

INTENSIDAD DE LOS EJERCICIOS

Lo mismo si su objetivo es quemar grasa que si lo es fortalecer su sistema cardiovascular, la clave para alcanzar los resultados es hacer ejercicios con la intensidad adecuada. Usted puede basarse en su ritmo cardíaco para encontrar el nivel de intensidad adecuado. El esquema que se presenta más abajo muestra los ritmos cardíacos recomendados para quemar grasa y hacer ejercicios aeróbicos.

165	155	145	140	130	125	115	♥
145	138	130	125	118	110	103	♥
125	120	115	110	105	95	90	♥
20	30	40	50	60	70	80	

Para encontrar el nivel de intensidad adecuado, busque su edad en la parte inferior del esquema (las edades se redondean al múltiplo de 10 más cercano). Los tres números que se listan encima de su edad definen su “zona de entrenamiento.” El número más pequeño es el ritmo cardíaco cuando se quema grasa, el número intermedio es el ritmo cardíaco cuando se quema la máxima cantidad de grasa y el número más grande es el ritmo cardíaco cuando se realizan ejercicios aeróbicos.

Quemar Grasa—Para quemar grasa eficientemente, debe hacer ejercicios a un nivel de intensidad bajo durante un periodo de tiempo mantenido. Durante los primeros minutos de ejercicio su cuerpo utiliza las *calorías de los carbohidratos* para obtener energía. Sólo tras los primeros minutos de ejercicio su cuerpo comienza a utilizar las *calorías de grasa* almacenada para obtener energía. Si su objetivo es quemar grasa, ajuste la intensidad de sus ejercicios hasta que el ritmo cardíaco esté próximo al número más bajo de su zona de entrenamiento. Para quemar la máxima cantidad de grasa, realice los ejercicios con su ritmo cardíaco cerca del número intermedio de su zona de entrenamiento.

Ejercicios Aeróbicos—Si su objetivo es fortalecer su sistema cardiovascular, debe realizar ejercicios aeróbicos, una actividad que requiere grandes cantidades de oxígeno durante periodos de tiempo prolongados. Para realizar ejercicios aeróbicos ajuste la intensidad de sus ejercicios hasta que su ritmo cardíaco esté próximo al número más alto de su zona de entrenamiento.

GUÍAS DE ENTRENAMIENTO

Calentamiento—Comience estirando y ejercitando ligeramente los músculos entre 5 y 10 minutos. El calentamiento aumenta su temperatura corporal, su frecuencia cardíaca y su circulación, preparándole para los ejercicios.

Ejercicio en la Zona de Entrenamiento—Realice ejercicios durante 20 a 30 minutos con su ritmo cardíaco en su zona de entrenamiento. (Durante las primeras semanas de su programa de ejercicios no mantenga su ritmo cardíaco en su zona de entrenamiento durante más de 20 minutos.) Respire regularmente y profundamente mientras hace ejercicios; nunca contenga la respiración.

Relajación—Termine con estiramientos entre 5 y 10 minutos. El estiramiento aumenta la flexibilidad de sus músculos y le ayuda a evitar problemas posteriores al ejercicio.

FRECUENCIA DE EJERCICIOS

Para mantener o mejorar su forma física, complete tres sesiones de entrenamiento cada semana, con al menos un día de descanso entre sesiones. Tras algunos meses de ejercicio regular, puede completar hasta cinco sesiones de entrenamiento cada semana si lo desea. Recuerde, la clave para el éxito es hacer de los ejercicios una parte regular y agradable de su vida diaria.

ESTIRAMIENTOS RECOMENDADOS

La forma correcta de realizar algunos estiramientos básicos se muestra en el dibujo de la derecha. Muévase lentamente cuando se estire—nunca se mesa.

1. Estiramiento Tocando la Punta de los Pies

Párese flexionando ligeramente sus rodillas y flexione el tronco lentamente hacia delante. Deje que su espalda y sus hombros se relajen a medida que se dobla lo más que pueda hacia la punta de los pies. Cuente hasta 15 y relájese. Repita 3 veces. Estiramientos: Parte posterior del muslo, parte posterior de las rodillas y espalda.

2. Estiramiento de la Parte Posterior del Muslo

Siéntese con una pierna extendida. Dirija la planta del otro pie hacia usted y apóyela contra la parte interna del muslo de su pierna extendida. Flexione el tronco hacia delante lo más que pueda tratando de tocar la punta de los pies. Cuente hasta 15 y relájese. Repita 3 veces para cada pierna. Estiramientos: Parte posterior del muslo, región lumbar e ingle.

3. Estiramiento de los Pantorrillas/Tendón de Aquiles

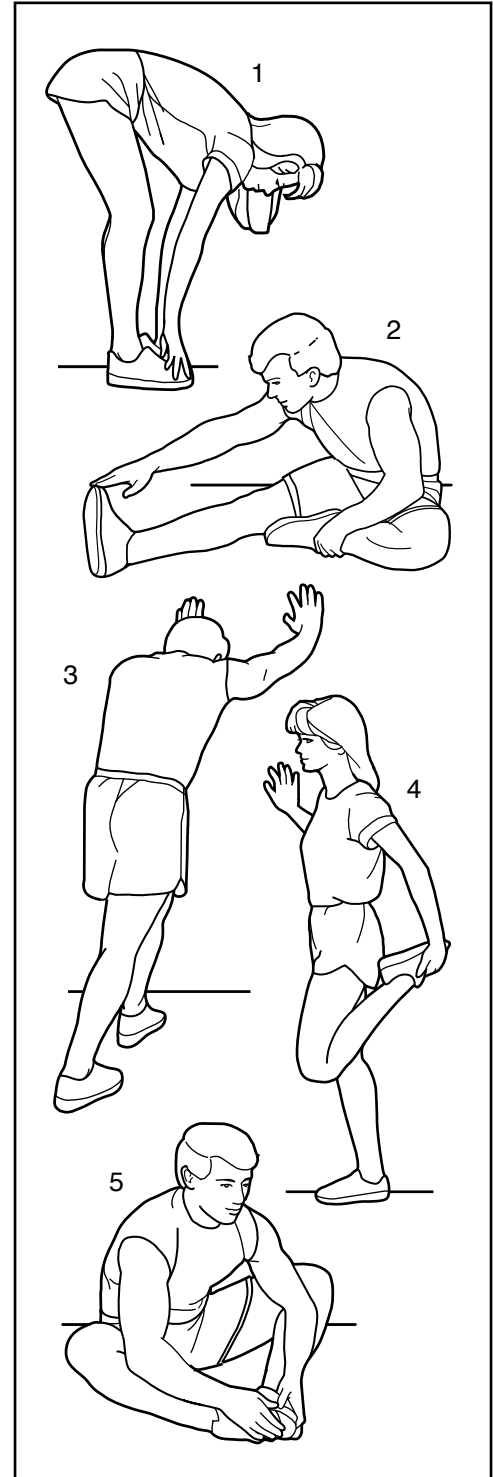
Con una pierna delante y otra detrás, flexione el cuerpo hacia delante y apoye sus manos sobre una pared. Mantenga derecha la pierna que queda detrás y el pie de dicha pierna apoyado completamente en el piso. Flexione la pierna que queda delante y mueva sus caderas hacia la pared. Cuente hasta 15 y relájese. Repita 3 veces para cada pierna. Para estirar más los tendones de Aquiles, flexione también la pierna que queda detrás. Estiramientos: Pantorrillas, tendones de Aquiles y tobillos.

4. Estiramiento de los Cuadriiceps

Con una mano apoyada sobre la pared, para mantener el equilibrio, flexione el cuerpo hacia atrás y agarre un pie con su otra mano. Lleve su talón lo más cerca posible de sus glúteos. Cuente hasta 15 y relájese. Repita 3 veces para cada pierna. Estiramientos: Cuadriiceps y músculos de la cadera.

5. Estiramiento de la Parte Interna del Muslo

Sentado con las plantas de los pies unidas y las rodillas hacia afuera. Tire de sus pies lo más que pueda hacia el área de su ingle. Cuente hasta 15 y relájese. Repita 3 veces. Estiramientos: Cuadriiceps y músculos de la cadera.



NOTAS

LISTA DE LAS PIEZAS

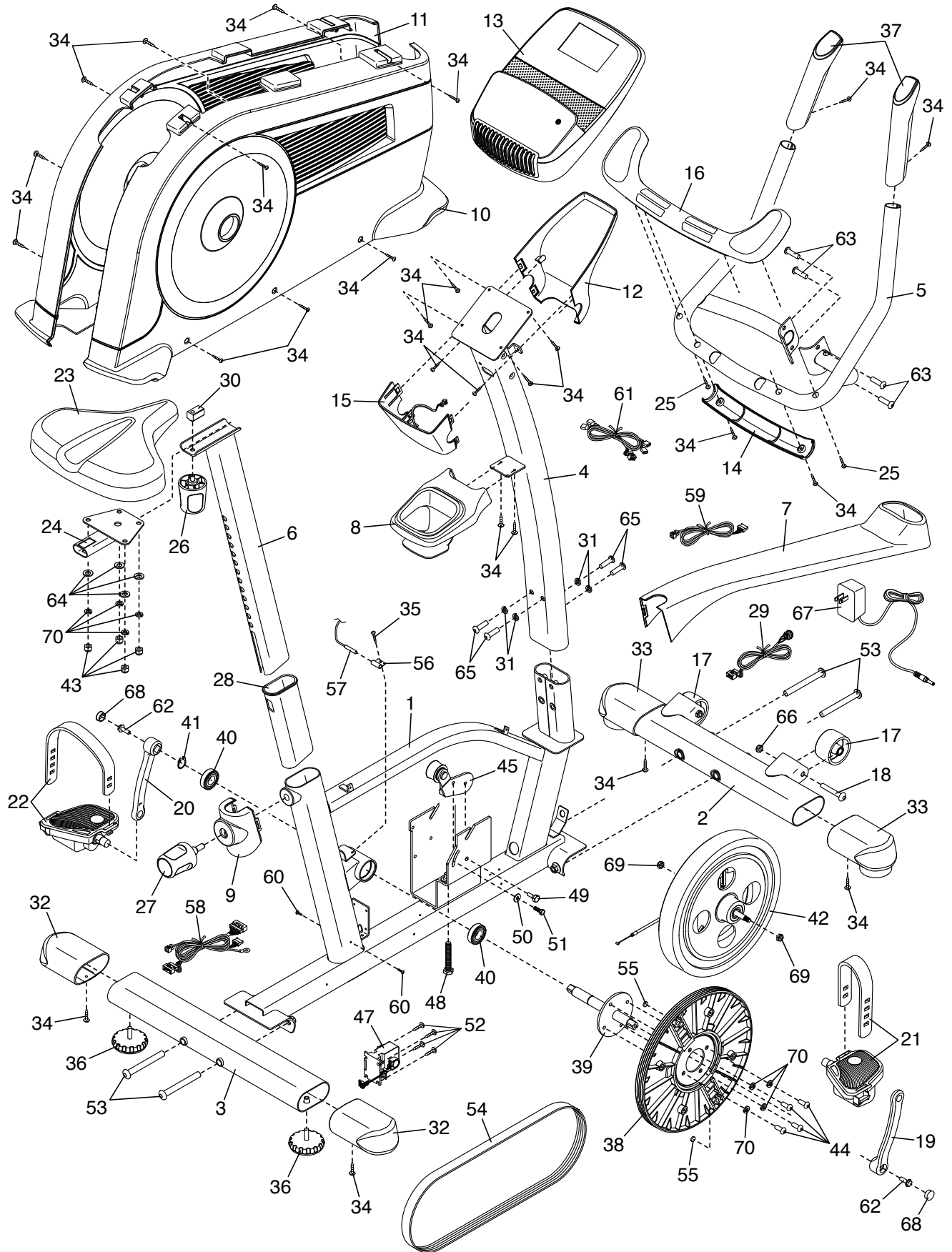
Nº de Modelo SFEX04012.2 R1013A

Nº	Ctd.	Descripción	Nº	Ctd.	Descripción
1	1	Armadura	37	2	Mango
2	1	Estabilizador Delantero	38	1	Polea
3	1	Estabilizador Trasero	39	1	Manivela
4	1	Montante Vertical	40	2	Cojinete de la Manivela
5	1	Baranda	41	1	Anillo de Retención
6	1	Poste del Asiento	42	1	Mecanismo Eddy
7	1	Cubierta del Protector	43	4	Contratuerca M8
8	1	Bandeja de Accesorios	44	4	Perno M8 x 10mm
9	1	Protector de la Perilla	45	1	Brazo Estable
10	1	Protector Derecho	46	—	No se Utiliza
11	1	Protector Izquierdo	47	1	Motor de Resistencia
12	1	Cubierta Delantera de la Consola	48	1	Tornillo Hexagonal M10 x 65mm
13	1	Consola	49	1	Tornillo Hexagonal M6 x 20mm
14	1	Cubierta de la Baranda Inferior	50	1	Arandela M6
15	1	Cubierta Trasera de la Consola	51	1	Tornillo M6 x 20mm
16	1	Cubierta de la Baranda Superior	52	4	Tornillo #10 x 15mm
17	2	Rueda	53	4	Tornillo M10 x 110mm
18	2	Perno M10 x 62mm	54	1	Correa de Manejo
19	1	Brazo de la Manivela Derecha	55	2	Imán
20	1	Brazo de la Manivela Izquierda	56	1	Abrazadera
21	1	Pedal Derecho/Correa	57	1	Interruptor de Lengüeta/Cable
22	1	Pedal Izquierdo/Correa	58	1	Cableado Principal
23	1	Asiento	59	1	Cableado Eléctrico del Receptor
24	1	Porta Asiento	60	2	Tornillo #6 x 13mm
25	2	Tornillo #8 x 22mm	61	1	Cable de Pulso
26	1	Perilla del Asiento	62	2	Tornillo Dentado 5/16"
27	1	Perilla del Poste del Asiento	63	4	Tornillo M8 x 16mm
28	1	Manga del Poste del Asiento	64	4	Arandela M8
29	1	Receptáculo/Cable de Corriente	65	4	Tornillo M10 x 15mm
30	1	Soporte del Asiento	66	2	Tuerca de Bloqueo M8
31	4	Arandela M10	67	1	Adaptador Eléctrico
32	2	Tapa del Estabilizador Trasero	68	2	Tapa de la Manivela
33	2	Tapa del Estabilizador Delantero	69	2	Tuerca Dentada M10
34	26	Tornillo M4 x 16mm	70	8	Arandela Dividida M8
35	1	Tornillo #8 x 19mm	*	—	Manual del Usuario
36	2	Pata de Nivelación			

Nota: Las especificaciones están sujetas a cambios sin previo aviso. Para información de cómo solicitar piezas de repuesto, vea la contraportada de este manual. *Estas piezas no están ilustradas.

DIBUJO DE LAS PIEZAS

Nº de Modelo SFEX04012.2 R1013A



CÓMO ORDENAR PIEZAS DE REPUESTO

Para ordenar piezas de repuesto, por favor vea la portada de este manual. Para ayudarnos a proporcionarle asistencia, por favor esté listo para proporcionar la siguiente información cuando nos contacte:

- el número de modelo y el número de serie del producto (vea la portada de este manual)
- el nombre del producto (vea la portada de este manual)
- el número de la pieza y descripción de la (de las) pieza(s) de reemplazo (vea la LISTA DE LAS PIEZAS y el DIBUJO DE LAS PIEZAS hacia el final de este manual)

GARANTÍA LIMITADA

IMPORTANTE: Usted debe registrar este producto dentro de 30 días de la fecha de compra para evitar cargos adicionales por servicio rendido bajo la garantía. Comuníquese al 01-800-681-9542 o servicio@iconfitness.com.

ICON Health & Fitness, Inc. (ICON) garantiza que este producto esté libre de defectos en fabricación y material, bajo el uso normal y condiciones normales de servicio. Se garantizan las piezas y la mano de obra por un (1) año de la fecha de compra.

Esta garantía se extiende solo al comprador original. La obligación de ICON bajo esta garantía se limita a la reparación y el reemplazo, que será la opción de ICON, del producto por medio de uno de los centros de servicio autorizados. Todas las reparaciones por las cuales se hacen reclamos de garantía, deben ser pre-autorizadas por ICON. Si el producto se envía a un centro de servicio, los cargos de envío desde y hacia el centro de servicio serán la responsabilidad del cliente. El cliente será responsable de pagar un cargo mínimo de envío por piezas de reemplazo enviadas mientras este producto está bajo la garantía. El cliente será responsable por un cargo mínimo de viaje por servicios dados dentro del domicilio. Esta garantía no se extiende a cualquier daño al producto causado durante el envío. Esta garantía será automáticamente anulada si el producto se usa como modelo de demostración en una tienda, si no se siguen todas las instrucciones en este manual, si se abusa el producto o si se usa inapropiadamente o anormalmente, o si se usa el producto con el propósito de comercio o renta. ICON no autoriza alguna otra garantía, más allá de la que se presenta específicamente aquí.

ICON no es responsable o está obligado por daños indirectos, especiales, o como consecuencia que surjan por o en conexión con el uso o el desempeño del producto; daños con respecto a pérdida económica, pérdida de propiedad, pérdida de réditos o beneficios, pérdida de poder disfrutar o usar, o costos de retiro o instalación; u otros daños consecuentes de cualquier naturaleza.

La garantía que se extiende aquí reemplaza cualquier o todas las otras garantías, y cualquier garantía insinuada por la promoción del producto para la venta o el bienestar físico para un propósito particular son limitados en su alcance y duración de los términos que se exponen en ésta. Esta garantía le da derechos legales específicos.