

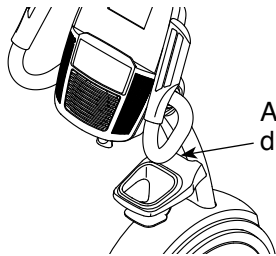
# FREEMOTION® 370r

www.iconfitness.com

N° du Modèle SFEX05014.1

N° de Série \_\_\_\_\_

Écrivez le numéro de série sur la ligne ci-dessus pour référence.



Autocollant  
du Numéro  
de Série

## ACTIVEZ VOTRE GARANTIE

Pour enregistrer votre appareil  
et activer votre garantie  
aujourd'hui, allez sur le site  
[www.iconservice.ca](http://www.iconservice.ca).

## SERVICE À LA CLIENTÈLE

Appelez gratuitement le  
1-888-936-4266  
du lundi au vendredi de 7h30 à  
16h30 HNE (sauf jours fériés)

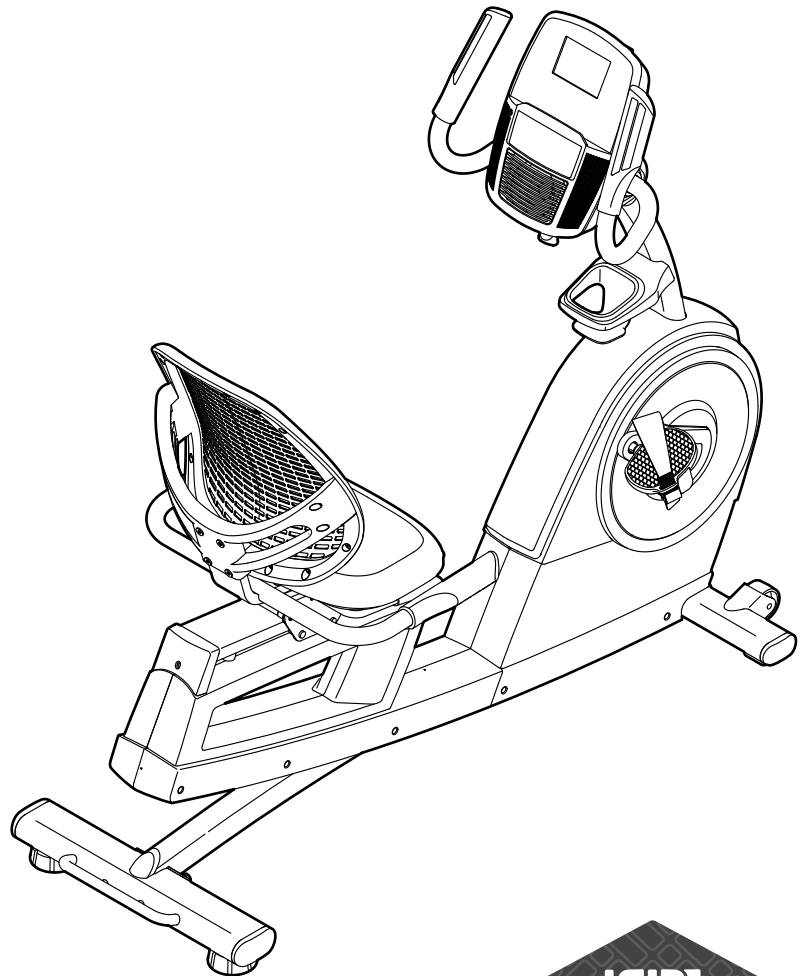
ou par courriel  
[servicealaclientele@iconcanada.ca](mailto:servicealaclientele@iconcanada.ca)

**Merci de ne pas contacter le  
magasin.**

## ATTENTION

Lisez toutes les précautions et les instructions contenues dans ce manuel avant d'utiliser cet appareil. Gardez ce manuel pour vous y référer ultérieurement.

## MANUEL DE L'UTILISATEUR

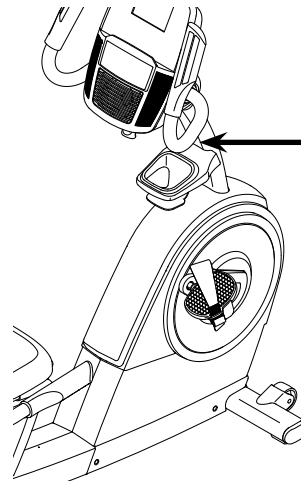


# TABLE DES MATIÈRES

EMPLACEMENT DE L'AUTOCOLLANT D'AVERTISSEMENT.....	2
PRÉCAUTIONS IMPORTANTES .....	3
AVANT DE COMMENCER .....	6
TABLEAU D'IDENTIFICATION DES PIÈCES.....	7
ASSEMBLAGE .....	8
COMMENT UTILISER LE VÉLO D'EXERCICE .....	15
INFORMATIONS DE LA CFC .....	24
ENTRETIEN ET RÉOLUTION DES PROBLÈMES .....	25
CONSEILS POUR L'EXERCICE.....	27
LISTE DES PIÈCES .....	28
SCHÉMA DÉTAILLÉ .....	30
POUR COMMANDER DES PIÈCES DE RECHANGE .....	Dernière Page
GARANTIE LIMITÉE .....	Dernière Page

## EMPLACEMENT DE L'AUTOCOLLANT D'AVERTISSEMENT

L'autocollant d'avertissement illustré ci-contre est inclus avec cet appareil. Collez l'autocollant d'avertissement sur l'avertissement en anglais à l'endroit indiqué. Ce schéma indique l'emplacement de l'autocollant d'avertissement. **Si l'autocollant est manquant ou illisible, voir la page de couverture de ce manuel pour commander un nouvel autocollant gratuit. Placez le nouvel autocollant à l'endroit indiqué.** Remarque : l'autocollant n'est peut-être pas illustré à l'échelle.



**ATTENTION**

- Le mauvais usage de cet appareil peut causer des blessures graves.
- Lisez le manuel de l'utilisateur et suivez tous les avertissements et les instructions d'utilisation avant d'utiliser.
- Ne permettez pas aux enfants de monter sur ou de se tenir près de l'appareil.
- Les pédales tournantes peuvent causer des blessures.
- Cet appareil n'a pas de roue libre.
- Réduisez la vitesse des pédales d'une manière contrôlée.
- Référez-vous à votre manuel de l'utilisateur pour le poids de l'utilisateur recommandé.
- Remplacez l'étiquette si elle est endommagée, illisible ou manquante.

Le mot et les logos BLUETOOTH® sont des marques enregistrées de Bluetooth SIG, Inc. et sont sous licence. Google Maps est une marque de Google Inc. IFIT est une marque enregistrée de ICON Health & Fitness, Inc. FREEMOTION est une marque enregistrée de ICON Health & Fitness, Inc.

# PRÉCAUTIONS IMPORTANTES

**⚠ AVERTISSEMENT :** pour réduire les risques de blessures graves, lisez toutes les précautions importantes et les instructions contenues dans ce manuel, ainsi que les avertissements se trouvant sur l'appareil, avant d'utiliser votre vélo d'exercice. ICON ne peut être tenu responsable de toute blessure ou tout dégât matériel résultant directement ou indirectement de l'utilisation de cet appareil.

1. Le propriétaire est responsable de s'assurer que tous les utilisateurs du vélo d'exercice sont correctement informés de toutes les précautions.
2. Consultez votre médecin avant de commencer tout programme d'exercices. Ceci est particulièrement important pour les personnes âgées de plus de 35 ans et celles ayant eu des problèmes de santé.
3. Utilisez uniquement le vélo d'exercice de la manière décrite dans ce manuel.
4. Le vélo d'exercice est conçu uniquement pour une utilisation privée. N'utilisez pas le vélo d'exercice dans un cadre commercial, locatif ou institutionnel.
5. Gardez le vélo d'exercice à l'intérieur, à l'abri de l'humidité et de la poussière. N'installez pas le vélo d'exercice dans un garage, dans un patio couvert, ni près d'une source d'eau.
6. Installez le vélo d'exercice sur une surface plane et sur un tapis pour protéger votre sol ou votre moquette. Assurez-vous qu'il y a au moins 2' (0,6 m) d'espace autour du vélo d'exercice.
7. Vérifiez et serrez correctement toutes les pièces du tapis de course chaque fois qu'il est utilisé. Remplacez immédiatement toute pièce usée.
8. Gardez toujours les enfants de moins de 12 ans et les animaux domestiques à l'écart du vélo d'exercice.
9. Portez des vêtements de sport quand vous faites de l'exercice ; ne portez pas des vêtements amples qui pourraient se coincer dans le vélo d'exercice. Portez toujours des chaussures de sport pour protéger vos pieds.
10. Le vélo d'exercice ne devrait pas être utilisé par des personnes ayant un poids de plus de 350 lb (159 kg).
11. Soyez prudent lorsque vous montez ou descendez du vélo d'exercice.
12. Gardez toujours le dos droit quand vous utilisez le vélo d'exercice ; n'arquez pas le dos.
13. Le détecteur du rythme cardiaque n'est pas un dispositif médical. De nombreux facteurs peuvent rendre la lecture du rythme cardiaque moins précise. Le détecteur du rythme cardiaque ne sert qu'à donner une idée approximative des fluctuations de votre rythme cardiaque durant l'exercice.
14. Un excès d'exercice peut entraîner des blessures graves, voire la mort. Si vous vous sentez mal, si vous manquez de souffle ou si vous éprouvez de la douleur, cessez immédiatement l'exercice et détendez-vous.

# TRANSFORMEZ VOS BUTS EN **RÉALITÉ**

**IFIT**<sup>®</sup>

Félicitation pour votre achat d'un nouvel appareil de fitness compatible avec la technologie iFit<sup>®</sup>. Vous n'avez plus qu'à cliquer pour transformer vos objectifs de fitness en réalité.

**ALLEZ SUR LE SITE IFIT.COM POUR COMMENCER**

## **FAITES PLUS QU'UN SIMPLE ENTRAÎNEMENT**

iFit<sup>®</sup> est l'outil d'entraînement le plus efficace du marché pour vous aider à atteindre vos objectifs de fitness. De la perte de poids aux entraînements personnalisés en passant par des entraînements de performance, iFit<sup>®</sup> est la clé pour tirer le maximum de tout ce que vous faites. Certaines options nécessitent un abonnement payant.



### **PERDEZ DU POIDS**

Gardez le cap et restez motivé grâce à des programmes de perte de poids évolutifs avec des entraîneurs comme Jillian Michaels.



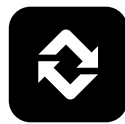
### **COUREZ CONTRE DES ADVERSAIRES**

Poussez vos limites grâce à des courses virtuelles en temps réel.



### **ENTRAÎNEMENT PERSONNALISÉ POUR LA COMPÉTITION**

Des entraînements spécifiques vont vous préparer pour des courses de 5km, 10km, le demi-marathon et le marathon.



### **SOYEZ MOBILE**

Suivez vos entraînements partout avec les applications iFit pour smartphone.



### **TRACEZ VOTRE PARCOURS**

Grâce à Google Maps, votre appareil de fitness simule le relief du terrain tout en affichant la vue de la rue (Street View) durant votre entraînement.



### **PARTAGEZ VOS PROGRÈS**

Inspirez les autres, motivez-vous, partagez vos parcours et vos entraînements, et bien plus.

VISITEZ LE SITE

**IFIT.COM**

APPELEZ LE

**1-888-936-4266**

# PROTÉGEZ

VOTRE ÉQUIPEMENT DE FITNESS  
AVEC UNE EXTENSION DE SERVICE



Votre nouvel équipement de fitness représente un investissement important pour votre santé. Protégez maintenant cet investissement contre les soucis mécaniques et électriques imprévisibles jusqu'à cinq ans.

## CARACTÉRISTIQUES DE L'EXTENSION

- Une protection de un à cinq ans
- Un réseau de plus de 100 centres de réparations
- Des techniciens hautement qualifiés
- Une ligne d'appel nationale gratuite
- Une procédure simple pour les réparations
- Pas de déclaration à remplir
- Une inscription facile
- Des réparations rapides et efficaces partout au Canada
- Frais de réparation à domicile couverts
- Pièces et la main-d'œuvre incluses
- Pannes mécaniques et électriques incluses

Pour protéger votre équipement aujourd'hui,  
appelez le Service à la Clientèle au  
**1-888-936-4266**  
Ou envoyez-nous un courriel au  
[customerservice@iconcanada.ca](mailto:customerservice@iconcanada.ca)

 **ICON**<sup>™</sup>  
du/of Canada Inc.

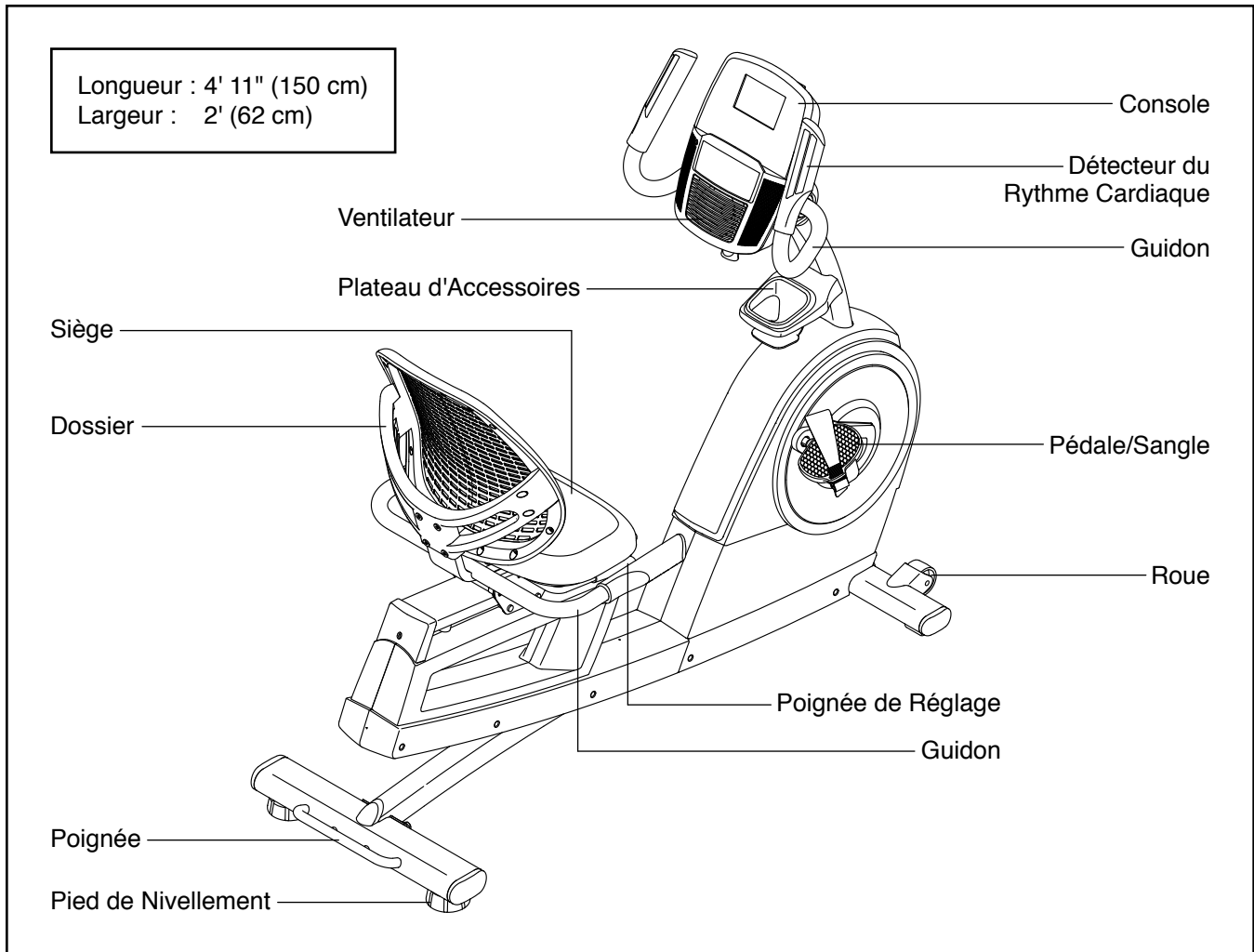
# AVANT DE COMMENCER

Merci d'avoir choisi le vélo d'exercice révolutionnaire FREEMOTION® 370 R. La pratique du vélo est un des exercices les plus efficaces pour améliorer le système cardiovasculaire, développer l'endurance et raffermir le corps. Le vélo d'exercice 370 R offre une gamme de caractéristiques conçues pour rendre vos entraînements à domicile plus agréables et efficaces.

**Nous vous conseillons de lire attentivement ce manuel avant d'utiliser le vélo d'exercice.** Si vous

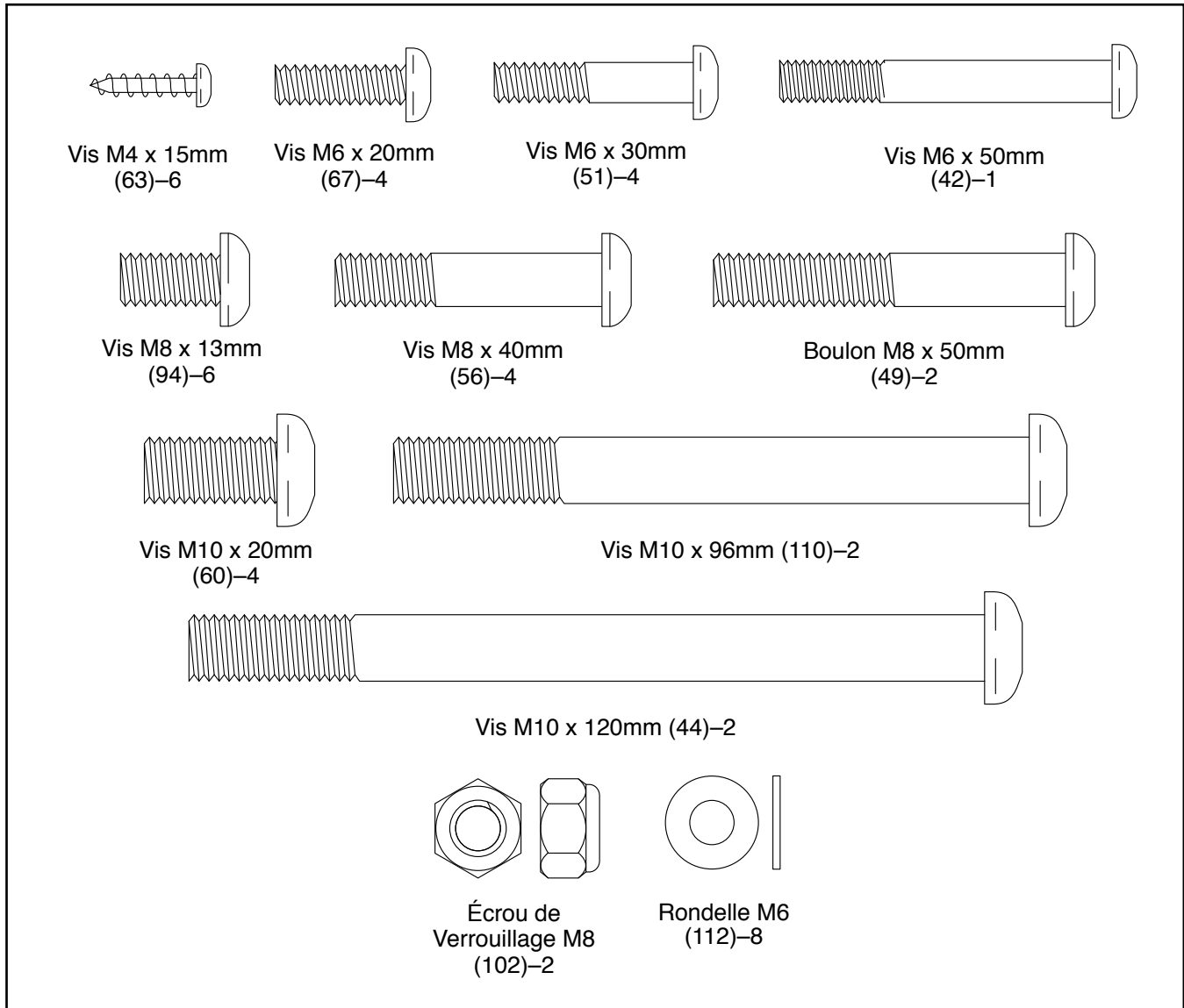
avez des questions après avoir lu ce manuel, veuillez voir la page de couverture de ce manuel pour nous contacter. Pour nous permettre de mieux vous assister, notez le numéro du modèle et le numéro de série de l'appareil avant de nous appeler. Le numéro du modèle et l'emplacement de l'autocollant du numéro de série sont indiqués sur la page de couverture de ce manuel.

Familiarisez-vous avec les pièces sur le schéma ci-dessous avant de continuer la lecture de ce manuel.



# TABLEAU D'IDENTIFICATION DES PIÈCES

Voir les schémas ci-dessous pour identifier les petites pièces utilisées lors de l'assemblage. Le nombre entre parenthèses à côté de chaque schéma fait référence au numéro de la pièce sur la LISTE DES PIÈCES, vers la fin de ce manuel. Le nombre après les parenthèses est la quantité nécessaire à l'assemblage. **Remarque : si une pièce n'est pas dans le sac des pièces, vérifiez qu'elle n'est pas pré-assemblée. Des pièces de rechange peuvent être incluses.**



# ASSEMBLAGE

- Pour retenir les services d'un technicien autorisé pour l'assembler de cet appareil, appelez au 1-888-936-4266.
- Il faut être deux personnes pour assembler l'appareil.
- Placez toutes les pièces sur un espace dégagé et retirez tout le matériel d'emballage. Ne jetez pas le matériel d'emballage avant d'avoir terminé toutes les étapes de l'assemblage.
- Les pièces gauche portent l'indication « L » ou « Left » et les pièces droite portent l'indication « R » ou « Right ».

- Pour identifier les petites pièces, voir la page 7.

En plus de l'outil inclus, l'assemblage requiert les outils suivants :

un tournevis cruciforme 

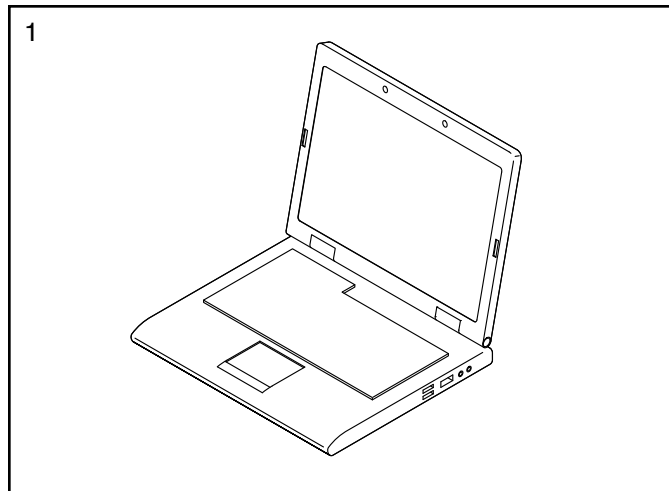
une clé à molette 

Un jeu de clés peut faciliter l'assemblage. Pour ne pas abîmer les pièces, n'utilisez pas d'outils électriques.

## 1. Allez sur le site [www.iconservice.ca/CustomerService/registration](http://www.iconservice.ca/CustomerService/registration) pour enregistrer votre appareil.

- activez votre garantie
- gagnez du temps si vous avez besoin de contacter le Service à la Clientèle plus tard
- pour nous permettre de vous informer des mises à jours et des offres

Remarque : si vous n'avez pas accès à l'Internet, appelez le Service à la Clientèle (voir la couverture avant du manuel) pour enregistrer votre produit.

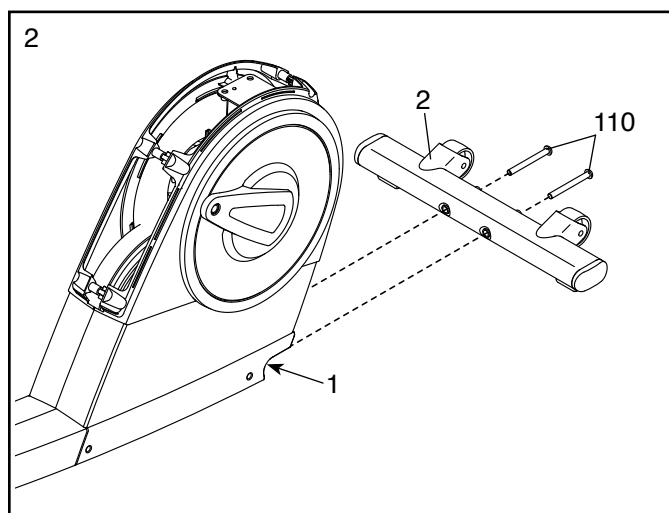


## 2. Si la partie avant du Cadre (1) comporte un support de transport, retirez et jetez les vis et le support de transport.

Avec l'aide d'une deuxième personne, placez un morceau du carton d'emballage (non illustré) sous l'avant du Cadre (1).

Attachez le Stabilisateur Avant (2) au Cadre (1) à l'aide de deux Vis M10 x 96mm (110) ; **vissez les deux Vis de quelques tours chacune avant de les serrer.**

Ensuite, retirez le morceau de carton placé sous le Cadre (1).

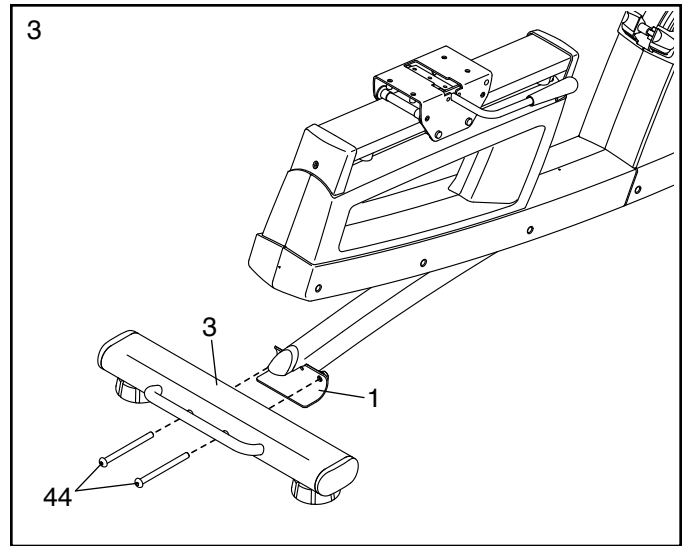


3. Si la partie arrière du Cadre (1) comporte un support de transport, retirez et jetez les vis et le support de transport.

Avec l'aide d'une deuxième personne, placez un morceau du carton d'emballage (non illustré) sous l'arrière du Cadre (1).

Attachez le Stabilisateur Arrière (3) au Cadre (1) à l'aide de deux Vis M10 x 120mm (44) ; **vissez les deux Vis de quelques tours chacune avant de les serrer.**

Ensuite, retirez le morceau de carton placé sous le Cadre (1).



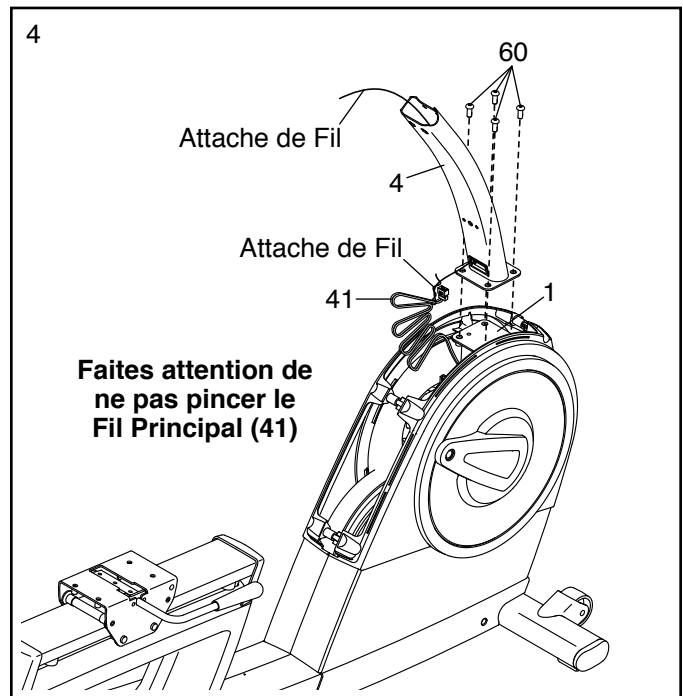
4. Si la partie supérieure du Cadre (1) comporte un support de transport, retirez et jetez les vis et le support de transport.

Demandez à une autre personne de tenir le Montant (4) sur le Cadre (1).

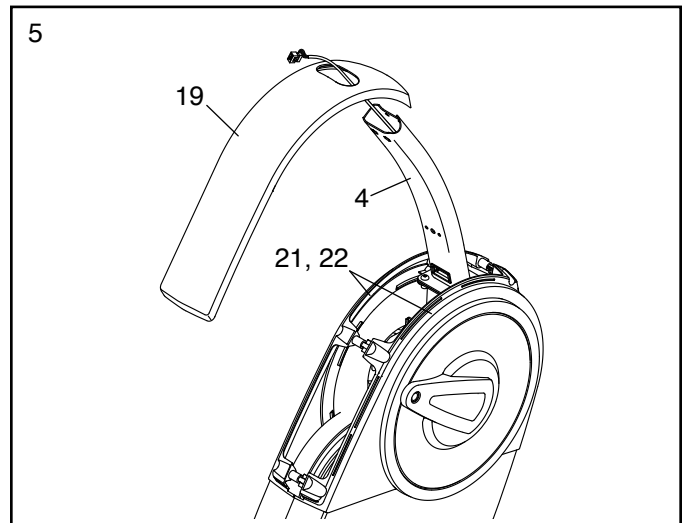
**Conseil : faites attention de ne pas pincer le Fil Principal (41).** Attachez le Montant (4) à l'aide de quatre Vis M10 x 20mm (60) ; **vissez toutes les Vis de quelques tours chacune avant de toutes les serrer.**

Trouvez l'attache de fil à l'intérieur du Montant (4). Attachez la partie inférieure de l'attache de fil sur le Fil Principal (41). Ensuite, tirez la partie supérieure de l'attache de fil jusqu'à ce que l'extrémité du Fil Principal sorte du haut du Montant.

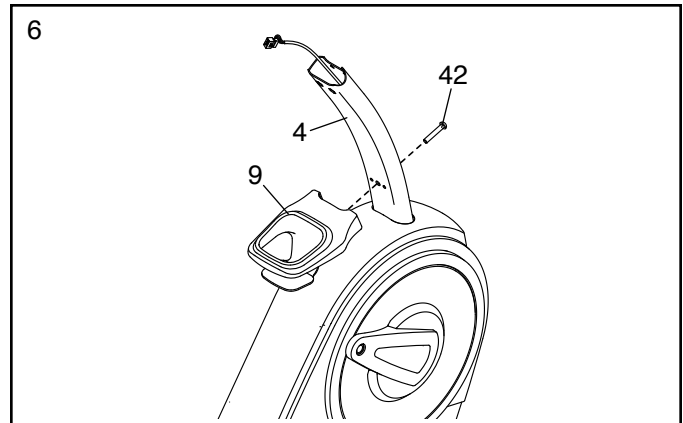
**Conseil : pour que le Fil Principal (41) ne tombe pas à l'intérieur du Montant (4), attachez-le fermement avec l'attache de fil.**



5. Faites glisser le Boîtier du Montant (19) sur le Montant (4), puis enfoncez-le sur les Capots Gauche et Droit (21, 22).



6. Attachez le Plateau d'Accessoires (9) au Montant (4) à l'aide d'une Vis M6 x 50mm (42).

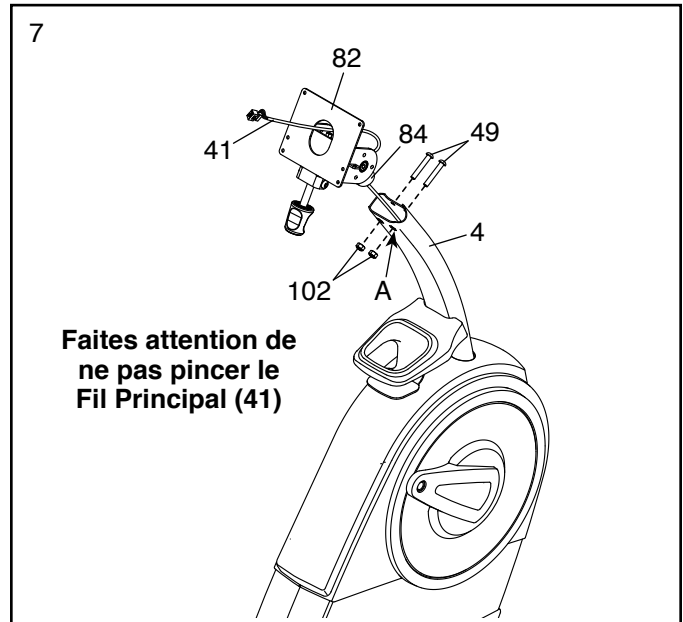


7. Détachez et jetez l'attache de fil du Fil Principal (41).

Pendant qu'une autre personne tient l'assemblage du Support de la Console (82) près du Montant (4), insérez le Fil Principal (41) dans la fente sur Montant, puis dans le Support du Montant (84) et enfin dans le trou au centre du Support de la Console.

**Conseil : faites attention de ne pas pincer le Fil Principal (41).** Insérez le Support du Montant (84) dans le Montant (4).

Attachez le Support du Montant (84) à l'aide de deux Boulons M8 x 50mm (49) et deux Écrous de Verrouillage M8 (102) ; **vissez les deux Boulons de quelques tours chacune avant de les serrer. Assurez-vous que les Écrous de Verrouillage sont dans les trous hexagonaux (A).**

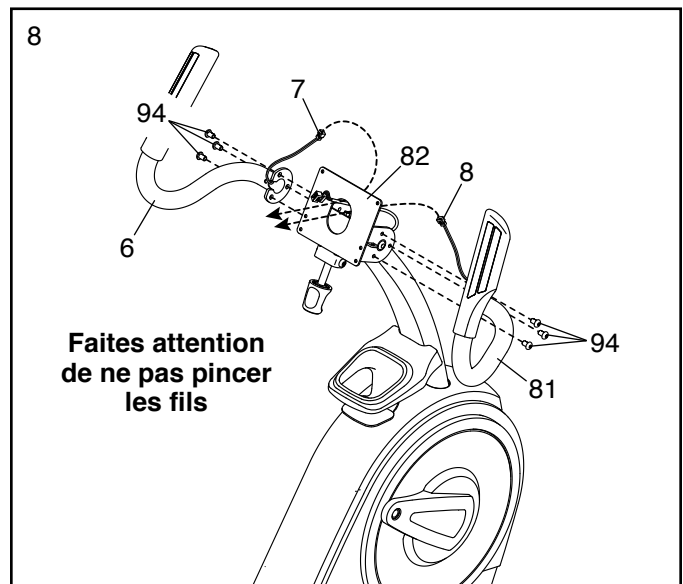


8. Identifiez le Guidon Droit (81) et orientez-le comme sur le schéma.

**Conseil : faites attention de ne pas pincer le Fil du Détecteur Droit (8).** Attachez le Guidon Droit (81) au côté droit du Support de la Console (82) à l'aide de trois Vis M8 x 13mm (94) ; **vissez toutes les Vis de quelques tours chacune avant de toutes les serrer.**

Faites passer le Fil du Détecteur Droit (8) dans le Guidon Droit (81) puis dans le Support de la Console (82), comme sur le schéma.

**Répétez cette étape pour attacher le Guidon Gauche (6).**

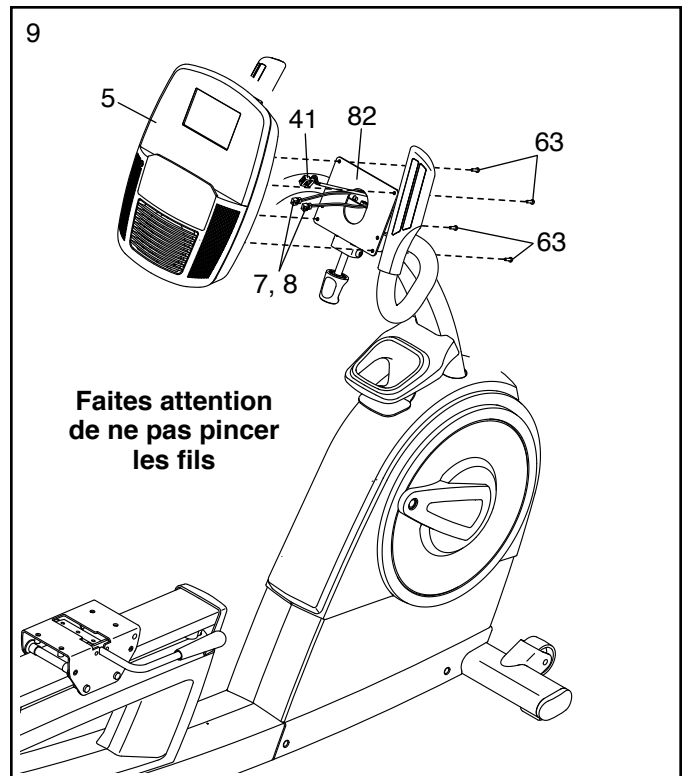


9. Pendant qu'une autre personne tient la Console (5) près du Support de la Console (82), branchez le Fil Principal (41) et les Fils du Détecteur Gauche et Droit (7, 8) dans les prises de la Console.

**Les connecteurs sur le Fil Principal (41) et les Fils du Détecteur (7, 8) devraient glisser facilement dans les prises et s'enclencher en place avec un bruit sec.** Si un connecteur ne glisse pas facilement dans une prise, tournez le connecteur et essayez de nouveau. **Si vous ne branchez pas correctement les connecteurs, la Console (5) peut être endommagée quand vous utilisez le vélo d'exercice.**

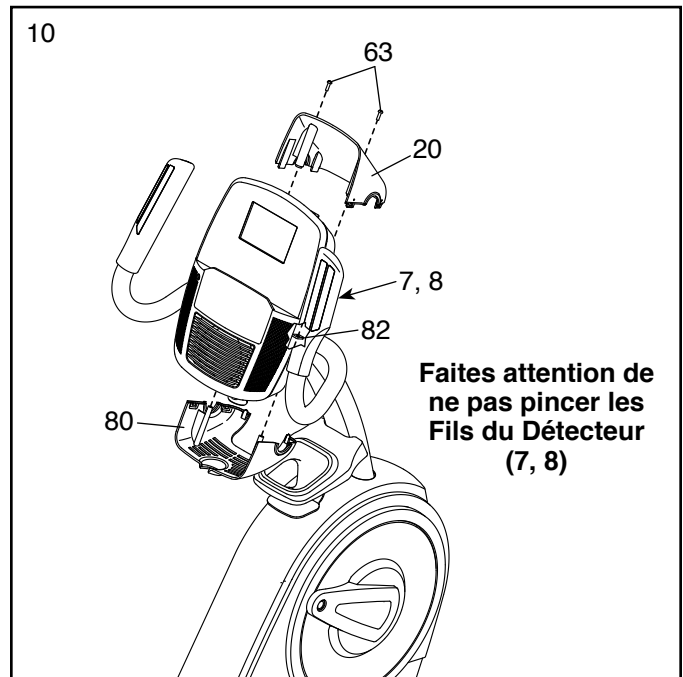
Insérez l'excédant de fil dans le Support de la Console (82).

**Conseil : faites attention de ne pas pincer les fils.** Attachez la Console (5) au Support de la Console (82) à l'aide de quatre Vis M4 x 15mm (63) ; **vissez toutes les Vis de quelques tours chacune avant de toutes les serrer.**

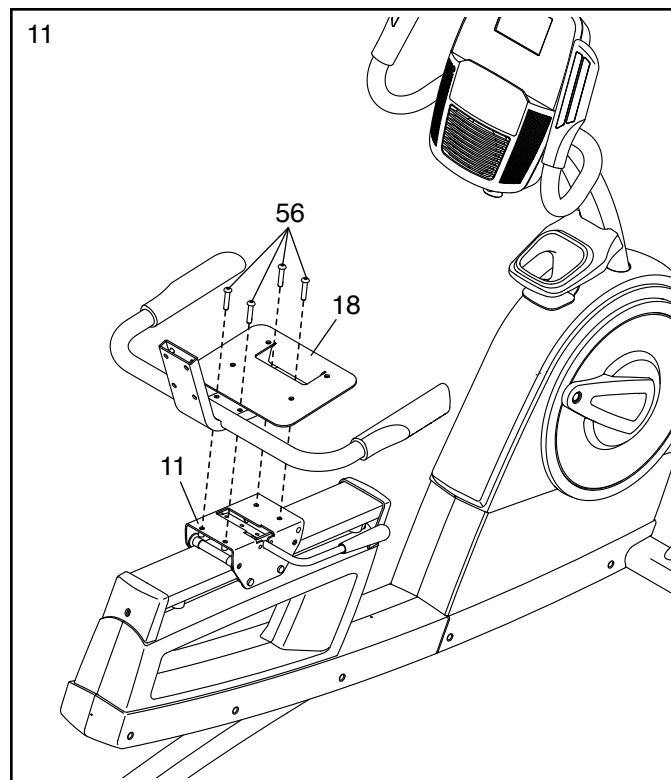


10. Identifiez les Boîtiers Supérieur et Inférieur du Support (20, 80) et orientez-les comme sur le schéma, puis enfoncez-les l'un dans l'autre autour du Support de la Console (82).

**Conseil : faites attention de ne pas pincer les Fils du Détecteur Gauche et Droit (7, 8).** Attachez les Boîtiers Supérieur et Inférieur du Support (20, 80) au Support de la Console (82) à l'aide de deux Vis M4 x 15mm (63).

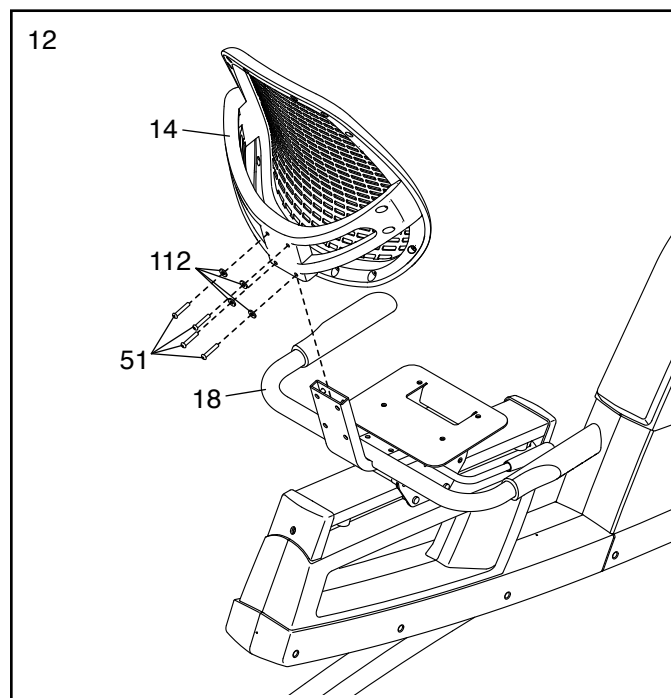


11. Attachez le Guidon du Siège (18) au Rail du Siège (11) à l'aide de quatre Vis M8 x 40mm (56) ; **vissez toutes les Vis de quelques tours chacune avant de toutes les serrer.**

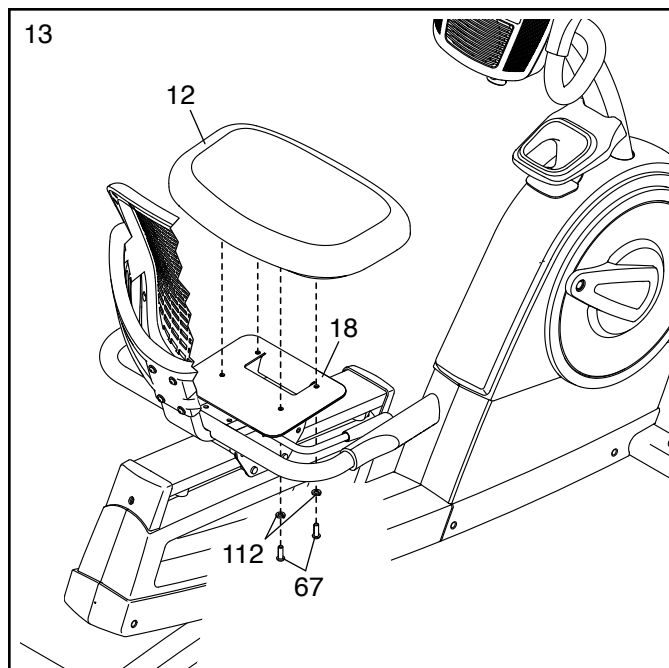


12. Glissez le Cadre du Dossier (14) sur le Guidon du Siège (18).

Attachez le Cadre du Dossier (14) à l'aide de quatre Vis M6 x 30mm (51) et quatre Rondelles M6 (112) : **vissez toutes les Vis de quelques tours chacune avant de toutes les serrer.**



13. Attachez le Siège (12) sur le Guidon du Siège (18) à l'aide de quatre Vis M6 x 20mm (67) et quatre Rondelles M6 (112) (seules deux de chaque type sont illustrées) ; **vissez toutes les Vis de quelques tours chacune avant de toutes les serrer.**

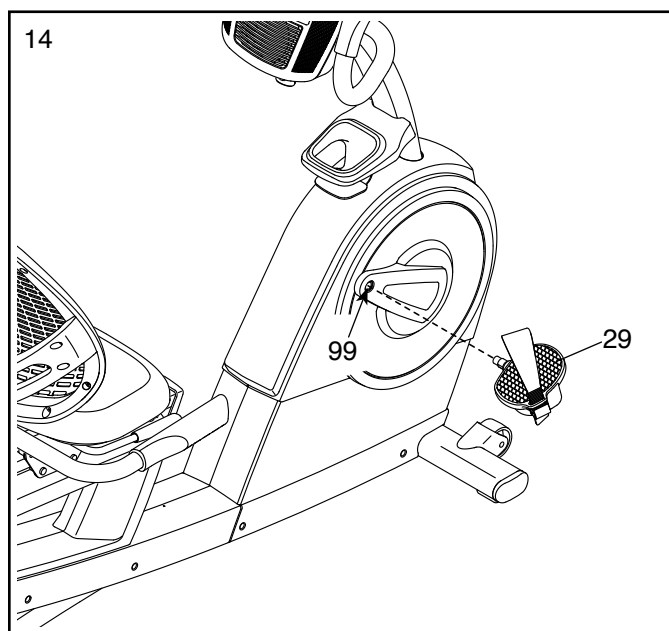


14. Identifiez la Pédale Droite (29).

À l'aide d'une clé à molette, **vissez fermement la Pédale Droite (29) dans le sens horaire, dans le Bras Droit du Pédaalier (99).**

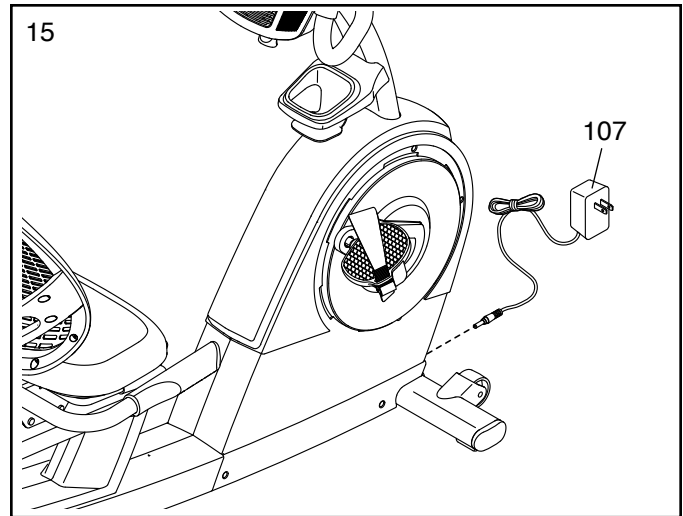
**Serrez fermement la Pédale Gauche (non illustrée) dans le sens antihoraire, dans le Bras Gauche du Pédaalier (non illustré). IMPORTANT : vous devez tourner la Pédale Gauche dans le sens antihoraire pour l'attacher.**

Attachez la sangle de la pédale droite à la Pédale Droite (29) comme sur le schéma. **Attachez la sangle de la pédale gauche de la même manière.**



15. Branchez le Bloc d’Alimentation (107) dans la prise sur le cadre du vélo d’exercice.

Remarque : pour brancher le Bloc d’Alimentation (107) dans une prise de courant, voir la section COMMENT BRANCHER LE BLOC D’ALIMENTATION à la page 15.



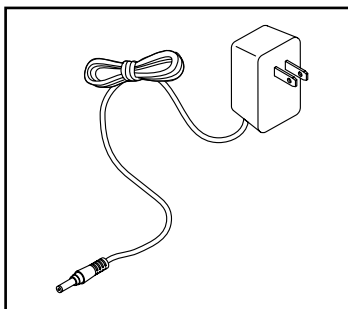
16. **Une fois le vélo d'exercice assemblé, inspectez-le pour vous assurer qu'il est correctement assemblé et qu'il fonctionne comme il devrait. Assurez-vous que toutes les pièces sont correctement serrées avant d'utiliser le vélo d'exercice.** Remarque : des pièces supplémentaires sont peut-être incluses. Placez un petit tapis sous le vélo d'exercice pour protéger le sol.

# COMMENT UTILISER LE VÉLO D'EXERCICE

## COMMENT BRANCHER LE BLOC D'ALIMENTATION

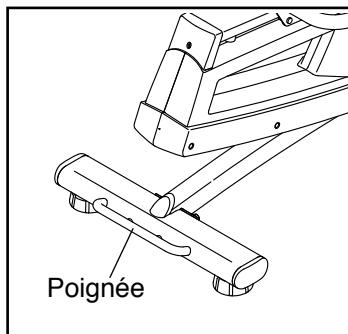
**IMPORTANT : si le vélo d'exercice a été exposé à des températures froides, laissez-le se réchauffer à la température ambiante avant de brancher le bloc d'alimentation. Si vous ne suivez pas cette précaution, vous risquez d'endommager l'écran ou d'autres composantes électriques de la console.**

Branchez le bloc d'alimentation dans la prise sur le cadre du vélo d'exercice. Ensuite, branchez le bloc d'alimentation dans une prise de courant conforme à tous les codes et règlements locaux.



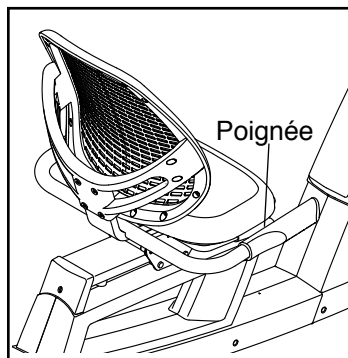
## COMMENT DÉPLACER LE VÉLO D'EXERCICE

Pour déplacer le vélo d'exercice, tenez la poignée sur le stabilisateur arrière et soulevez le vélo d'exercice avec précaution jusqu'à ce qu'il roule sur les roues avant. Déplacez doucement le vélo d'exercice jusqu'à l'emplacement souhaité, puis baissez-le jusqu'au sol.



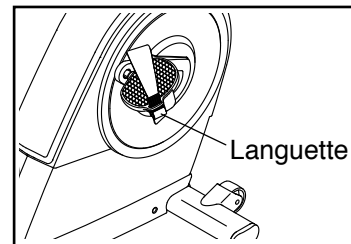
## COMMENT RÉGLER LA POSITION DU SIÈGE

Le siège peut être réglé vers l'avant ou l'arrière dans la position qui vous semble la plus confortable. Pour régler le siège, baissez la poignée de réglage, glissez le siège jusqu'à la position désirée et relevez ensuite la poignée de réglage pour verrouiller le siège en place.



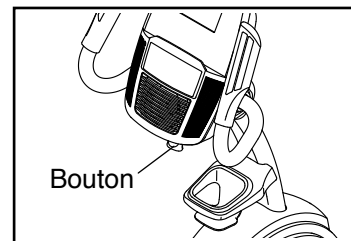
## COMMENT RÉGLER LES SANGLES DES PÉDALES

Pour serrer la sangle d'une pédale, tirez le bout de la sangle vers le bas. Pour desserrer une sangle, appuyez sur la languette et tirez la sangle vers le haut.



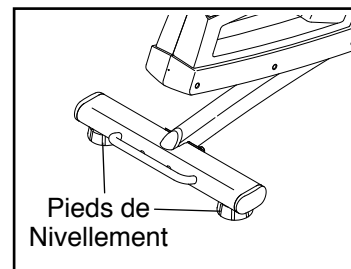
## COMMENT RÉGLER L'ANGLE DE LA CONSOLE

La console peut être inclinée dans plusieurs positions. Pour régler la position de la console, tournez le bouton de la console jusqu'à ce que la console soit à l'angle désiré.

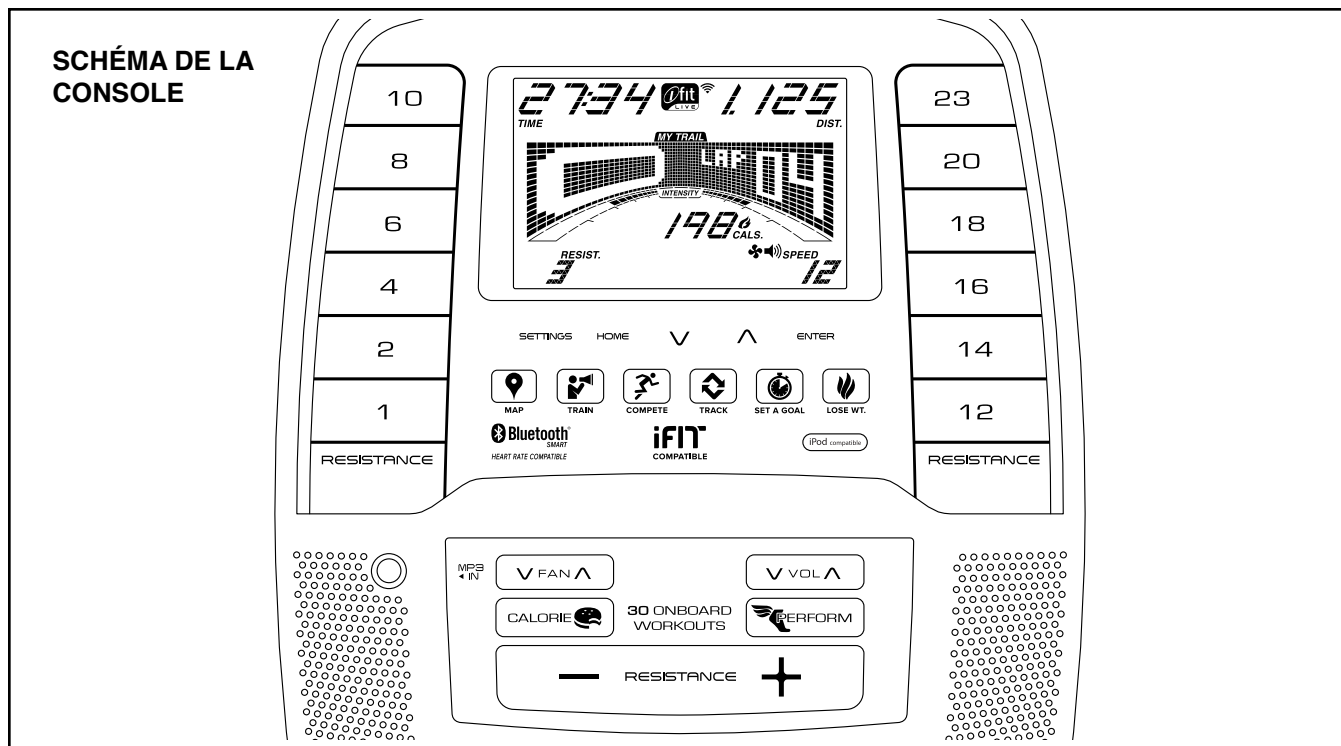


## COMMENT NIVELER LE VÉLO D'EXERCICE

Si le vélo d'exercice est légèrement bancal durant son utilisation, tournez un ou les deux pieds de nivellement sous le stabilisateur arrière jusqu'à ce que le vélo d'exercice soit stable.



## SCHÉMA DE LA CONSOLE



### ATTEIGNEZ VOS OBJECTIFS DE MISE EN FORME AVEC IFIT.COM

Grâce au nouveau matériel compatible iFit, un éventail de caractéristiques sont à votre portée sur iFit.com pour réaliser vos objectifs de mise en forme :



Entraînez-vous dans le monde entier grâce aux cartes Google à personnaliser.



Téléchargez des entraînements conçus pour vous aider à atteindre vos objectifs personnels.



Suivez vos progrès en vous mesurant à d'autres utilisateurs de la communauté iFit.



Chargez les résultats de vos entraînements dans le nuage iFit et suivez vos résultats.



Fixez-vous des objectifs pour vos entraînements en termes de calories brûlées, de durée ou de distance.



Choisissez et téléchargez des programmes d'entraînements de perte de poids.

**Visitez le site [iFit.com](http://iFit.com) pour en savoir plus.**

## CARACTÉRISTIQUES DE LA CONSOLE

La console de pointe offre un large choix de fonctionnalités conçues pour rendre vos entraînements plus efficaces et plus agréables.

Quand vous utilisez le mode manuel de la console, vous pouvez changer la résistance des pédales d'une simple pression de touche.

Pendant que vous vous entraînez, la console affichera en continu des données sur votre entraînement. Vous pouvez également mesurer votre rythme cardiaque à l'aide du détecteur du rythme cardiaque de la poignée ou d'un **détecteur du rythme cardiaque du torse en option (voir la page 22 pour plus d'informations).**

La console est équipée d'un choix d'entraînements intégrés. Chaque entraînement contrôle automatiquement la résistance des pédales alors que vous êtes guidé tout au long d'une séance d'entraînement efficace. Vous pouvez également vous fixer des objectifs en termes de calories brûlées, de distance ou de durée.

La console est également équipée du mode iFit qui lui permet de communiquer avec votre réseau Wi-Fi par le biais d'un module iFit en option. Le mode iFit vous permet de télécharger des entraînements personnalisés, de créer vos propres entraînements, de suivre les résultats de vos entraînements, de vous mesurer à d'autres utilisateurs iFit et d'accéder à bien d'autres options. **Pour acheter un module iFit à tout moment, visitez le site Internet [www.iFit.com](http://www.iFit.com) ou composez le numéro de téléphone indiqué sur la couverture avant du manuel.**

Vous pouvez aussi brancher votre lecteur MP3 ou votre lecteur de CD sur le système audio de la console, et ainsi écouter vos musiques ou livres audio préférés pendant votre entraînement.

**Pour utiliser le mode manuel**, voir cette page. **Pour utiliser un entraînement intégré**, voir la page 19. **Pour utiliser un entraînement à objectif personnalisé**, voir la page 20. **Pour utiliser un entraînement iFit**, voir la page 21. **Pour utiliser le système audio**, voir la page 22. **Pour changer les réglages de la console**, voir la page 23.

Remarque : si l'écran est recouvert d'un film en plastique transparent, retirez le film.

## COMMENT UTILISER LE MODE MANUEL

1. **Commencez à pédaler ou appuyez sur n'importe quelle touche de la console pour allumer la console.**

Quand vous allumez la console, l'écran s'allume. La console est alors prête à l'utilisation.

2. **Sélectionnez le mode manuel.**

Appuyez la touche Home (accueil) ou appuyez à répétition soit la touche Calorie, soit la touche Perform (performer) pour sélectionner le mode manuel.

Si vous n'avez pas branché un module iFit sans fil sur la console, et si le module n'est pas connecté à iFit, le mode manuel sera sélectionné automatiquement.

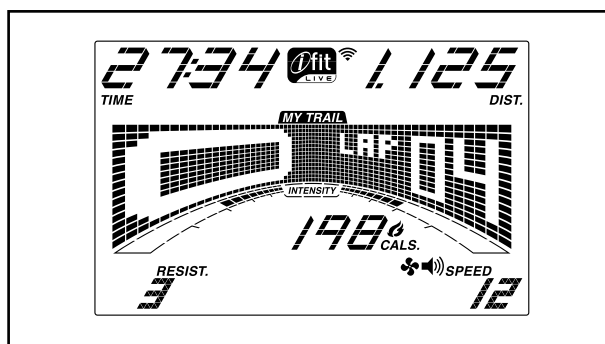
3. **Changez la résistance des pédales comme vous le désirez.**

Pendant que vous pédalez, changez la résistance des pédales en appuyant sur les touches d'augmentation et de diminution de Resistance (résistance).

Remarque : quand vous appuyez sur une touche, les pédales prennent quelques instants pour atteindre la résistance sélectionnée.

4. **Suivez votre progression sur l'écran.**

L'écran peut afficher les données d'entraînement suivantes :



**Cals. (calories) :** ce mode affichera la quantité approximative de calories brûlées.

**Cals./Hr (calories par heure) :** ce mode affichera le nombre approximatif de calories brûlées par heure.

**Dist. (distance)** : ce mode affichera la distance approximative parcourue en pédalant, en miles ou en kilomètres.

**Pulse (rythme cardiaque)** : ce mode affichera votre rythme cardiaque lorsque vous utilisez le détecteur du rythme cardiaque de la poignée ou le détecteur du rythme cardiaque du torse en option (voir l'étape 5).

**Resist. (résistance)** : ce mode affichera le niveau de résistance des pédales pendant quelques secondes chaque fois que le niveau change.

**Speed (vitesse)** : ce mode affichera votre vitesse de pédalage, en miles par heure ou en kilomètres par heure.

**Time (temps/la durée)** : lorsque le mode manuel est sélectionné, ce mode affichera le temps écoulé. Lorsqu'un entraînement intégré est sélectionné, cet écran affichera le temps restant avant la fin de l'entraînement.

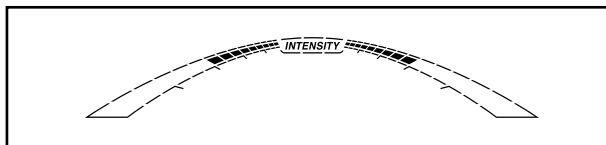
La matrice propose plusieurs onglets d'affichage. Appuyez sur les touches d'augmentation et de diminution situées près de la touche Enter (entrer) jusqu'à ce que l'onglet de votre choix soit affiché.

**L'onglet Speed (vitesse)** : cet onglet affichera un graphique des vitesses de l'entraînement. Un nouveau segment apparaît toutes les minutes.

**L'onglet My Trail (mon parcours)** : cet onglet affichera une piste virtuelle de 1/4 de mile (400 m). Alors que vous vous entraînez, le rectangle clignotant indique votre progression. L'onglet My Trail affichera également le nombre de tours que vous effectuez.

**L'onglet Calorie** : cet onglet affichera la quantité approximative de calories brûlées. La hauteur de chaque segment représente la quantité de calories brûlées durant un segment donné.

Alors que vous vous entraînez, la barre d'intensité indique le niveau d'intensité approximatif de votre effort.



Appuyez sur la touche Home pour cesser l'entraînement et revenir au menu par défaut (voir COMMENT CHANGER LES RÉGLAGES DE LA CONSOLE à la page 23 pour régler le menu par défaut). Si nécessaire, appuyez de nouveau sur la touche Home.

Lorsqu'un module iFit sans fil est connecté, le symbole du Wi-Fi en haut de l'écran affiche la puissance de votre signal Wi-Fi. Quatre arcs indiquent la puissance maximale du signal.



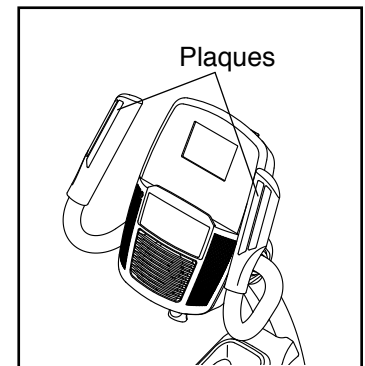
Pour régler l'intensité sonore de la console, appuyez les touches d'augmentation et de diminution de Vol.

## 5. Mesurez votre rythme cardiaque, si désiré.

Vous pouvez mesurer votre rythme cardiaque à l'aide du détecteur du rythme cardiaque de la poignée ou du détecteur du rythme cardiaque du torse en option (**voir la page 22 pour des détails sur le détecteur du rythme cardiaque du torse en option**). Remarque : la console est compatible avec les détecteurs du rythme cardiaque BLUETOOTH® Smart.

**Remarque : si vous utilisez les deux détecteurs en même temps, la console ne pourra pas afficher votre rythme cardiaque de façon exacte.**

**Si les plaques métalliques du détecteur du rythme cardiaque des poignées sont recouvertes de feuilles de plastique transparent, retirez le film.** Pour mesurer votre rythme cardiaque, tenez le détecteur du rythme cardiaque de la poignée en plaçant les paumes de vos mains contre les plaques. **Évitez de bouger les mains de manière excessive ou de trop serrer les plaques.**



## 6. Allumez le ventilateur, si désiré.

Le ventilateur fonctionne selon un régime faible ou élevé. Appuyez plusieurs fois sur les touches d'augmentation et de diminution du ventilateur pour choisir la vitesse du ventilateur ou pour l'éteindre.

Remarque : si les pédales restent immobiles pendant environ trente secondes, le ventilateur s'éteint automatiquement.

## 7. Lorsque vous avez terminé vos exercices, la console s'éteint automatiquement.

Lorsque les pédales demeurent immobiles pendant plusieurs secondes, une tonalité retentit, la console se met en pause et le temps clignote à l'écran. Pour reprendre l'entraînement, recommencez simplement à pédaler.

Si les pédales demeurent immobiles pendant plusieurs minutes et si aucune touche n'est utilisée, la console s'éteint et les affichages se remettent à zéro.

Remarque : la console est équipée d'un mode d'affichage démo conçu pour être utilisé quand le vélo d'exercice est exposé dans un magasin. Lorsque le mode démo est activé, l'écran affiche une présentation de démonstration. Pour désactiver le mode de démonstration, voir la section COMMENT CHANGER LES RÉGLAGES DE LA CONSOLE à la page 23.

## COMMENT UTILISER UN ENTRAÎNEMENT INTÉGRÉ

### 1. Commencez à pédaler ou appuyez sur n'importe quelle touche de la console pour allumer la console.

Quand vous allumez la console, l'écran s'allume. La console est alors prête à l'utilisation.

### 2. Sélectionnez un entraînement intégré.

Pour sélectionner un entraînement intégré, appuyez à répétition la touche Calorie ou Perform (performer) jusqu'à afficher à l'écran l'entraînement voulu.

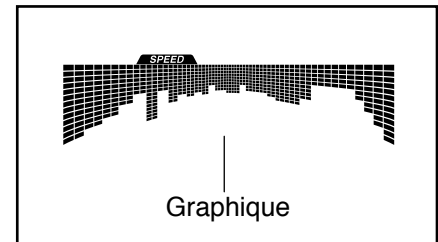
Quand vous sélectionnez un entraînement intégré, l'écran affichera la durée ainsi que le nom de l'entraînement. Un graphique des vitesses de l'entraînement apparaîtra sur la matrice.

La résistance et la vitesse maximales de l'entraînement apparaîtront également sur l'écran.

### 3. Commencez à pédaler pour démarrer l'entraînement.

Chaque entraînement est divisé en segments d'une minute. Un niveau de résistance et un objectif de vitesse sont programmés pour chaque segment. Remarque : la même résistance et le même objectif de vitesse peuvent être programmés pour des segments consécutifs.

Durant l'entraînement, le graphique sur l'onglet de la vitesse illustrera votre progression.



Le segment du graphique qui clignote correspond au segment en cours de l'entraînement. La hauteur du segment qui clignote indique le niveau de résistance du segment en cours.

À la fin de chaque segment de l'entraînement, une suite de tonalités retentira et le segment suivant du graphique se met à clignoter. Si un niveau de résistance et/ou un objectif de vitesse différents sont programmés pour le segment suivant, le niveau de résistance et/ou l'objectif de vitesse apparaîtront sur l'écran pendant quelques secondes pour vous prévenir. La résistance des pédales change à ce moment.

Pendant votre entraînement, la console vous invitera à maintenir une vitesse proche de l'objectif programmé pour le segment en cours. **Lorsqu'une flèche pointant vers le haut s'affiche sur l'écran, accélérez. Lorsqu'une flèche pointant vers le bas s'affiche, ralentissez. Si aucune flèche n'apparaît, maintenez votre vitesse actuelle.**

**IMPORTANT : l'objectif de vitesse est un outil pour vous motiver. Votre vitesse de pédalage réelle peut être inférieure à l'objectif de vitesse. Il est important de pédaler à une vitesse qui vous semble confortable.**

Si le niveau de résistance du segment en cours est trop élevé ou trop faible, vous pouvez le changer manuellement en appuyant sur les touches de Résistance (résistance). **IMPORTANT : à la fin du segment en cours, les pédales adopteront automatiquement le degré de résistance programmé pour le segment suivant.**

L'entraînement continuera ainsi jusqu'à la fin du dernier segment. Pour arrêter l'entraînement à n'importe quel moment, arrêtez de pédaler. Le temps se met alors à clignoter sur l'écran. Pour reprendre l'entraînement, recommencez simplement à pédaler.

#### 4. Suivez votre progression sur l'écran.

Voir l'étape 4 à la page 17.

#### 5. Mesurez votre rythme cardiaque, si désiré.

Voir l'étape 5 à la page 18.

#### 6. Allumez le ventilateur, si désiré.

Voir l'étape 6 à la page 19.

#### 7. Lorsque vous avez terminé vos exercices, la console s'éteint automatiquement.

Voir l'étape 7 à la page 19.

### COMMENT UTILISER UN ENTRAÎNEMENT AVEC UN OBJECTIF PERSONNALISÉ

#### 1. Commencez à pédaler ou appuyez sur n'importe quelle touche de la console pour allumer la console.

Quand vous allumez la console, l'écran s'allume. La console est alors prête à l'utilisation.

#### 2. Définissez un objectif de calories, de distance ou de durée.

Pour définir un objectif de calories, de distance ou de durée, appuyez d'abord sur la touche Set A Goal (définir un objectif).

Ensuite, appuyez sur les touches d'augmentation et de diminution situées à côté de la touche Enter (entrer) jusqu'à ce que l'objectif désiré s'affiche sur l'écran. Appuyez ensuite sur la touche Enter.

Ensuite, appuyez sur les touches d'augmentation et de diminution près de la touche Enter pour définir l'objectif désiré.

#### 3. Commencez à pédaler pour démarrer l'entraînement.

Chaque entraînement est divisé en segments d'une minute.

Vous pouvez changer manuellement la résistance des pédales comme vous le désirez durant l'entraînement en appuyant sur les touches de Résistance (résistance).

Remarque : si vous changez manuellement la résistance durant un entraînement avec un objectif de calories, la durée de l'entraînement se règle automatiquement pour que vous puissiez atteindre votre objectif de calories.

**Remarque : l'objectif de calories est une estimation du nombre de calories que vous brûlerez durant l'entraînement. Le nombre réel de calories que vous brûlerez dépendra de divers facteurs, dont votre poids. De plus, si vous changez manuellement la résistance durant l'entraînement, cela modifiera le nombre de calories que vous brûlerez.**

L'entraînement continuera de cette façon jusqu'à ce que vous ayez atteint votre objectif. Pour mettre l'entraînement en pause, arrêtez de pédaler. Le temps se met alors à clignoter sur l'écran. Pour reprendre l'entraînement, recommencez simplement à pédaler.

#### 4. Suivez votre progression sur l'écran.

Alors que vous vous entraînez, l'affichage des calories, du temps ou de la distance affichera un décompte jusqu'à ce que vous ayez atteint votre objectif.

Voir l'étape 4 à la page 17.

#### 5. Mesurez votre rythme cardiaque, si désiré.

Voir l'étape 5 à la page 18.

#### 6. Allumez le ventilateur, si désiré.

Voir l'étape 6 à la page 19.

#### 7. Lorsque vous avez terminé vos exercices, la console s'éteint automatiquement.

Voir l'étape 7 à la page 19.

## COMMENT UTILISER UN ENTRAÎNEMENT IFIT

Vous devez avoir un module iFit pour effectuer un entraînement iFit. **Pour acheter un module iFit à tout moment, visitez le site Internet [www.iFit.com](http://www.iFit.com) ou composez le numéro de téléphone indiqué sur la couverture avant du manuel.**

Remarque : pour utiliser un module iFit, vous devez avoir accès à un ordinateur relié à Internet et muni d'un port USB. Vous devez également être inscrit sur iFit.com. Pour utiliser un module sans fil iFit, vous devez également être équipé d'un réseau sans fil comprenant un routeur 802.11b/g/n compatible avec la diffusion SSID (les réseaux masqués ne sont pas pris en charge).

### 1. Commencez à pédaler ou appuyez sur n'importe quelle touche de la console pour allumer la console.

Quand vous allumez la console, l'écran s'allume. La console est alors prête à l'utilisation.

### 2. Assurez-vous que le module iFit est inséré dans la console.

Pour effectuer un entraînement iFit, assurez-vous que le module iFit est bien inséré dans la console.

**IMPORTANT : pour respecter les normes de sécurité concernant l'exposition aux ondes, l'antenne et le transmetteur du module iFit doivent être placés à une distance minimale de 8" (20 cm) des personnes et ne peuvent être reliés à aucune autre antenne ni aucun autre transmetteur.**

### 3. Sélectionnez un utilisateur.

Si plusieurs utilisateurs sont inscrits, vous pouvez changer d'utilisateur dans l'écran principal d'iFit. Appuyez sur les touches d'augmentation et de diminution situées près de la touche Enter (entrer) pour sélectionner un utilisateur.

### 4. Sélectionnez un entraînement iFit.

Pour sélectionner un entraînement iFit, appuyez sur l'une des touches iFit. Avant de pouvoir télécharger certains entraînements, vous devez les ajouter à votre liste d'attente sur le site [www.iFit.com](http://www.iFit.com).

Appuyez sur la touche Map (carte), Train (s'entraîner) ou Lose Wt. (perdre du poids) pour télécharger l'entraînement suivant de ce type depuis votre liste d'attente.

Appuyez sur la touche Compete (participer à une course) pour participer à une course que vous avez préalablement programmée.

Appuyez sur la touche Track (répéter l'entraînement) pour refaire un entraînement iFit récent dans votre liste d'attente. Ensuite, appuyez sur les touches d'augmentation et de diminution pour sélectionner l'entraînement voulu. Appuyez ensuite sur la touche Enter pour commencer l'entraînement.

### Pour plus d'informations sur les entraînements iFit, visitez le site Internet [www.iFit.com](http://www.iFit.com).

Lorsque vous sélectionnez un entraînement iFit, l'écran affiche la durée de l'entraînement et le nombre approximatif de calories que vous brûlerez. L'écran peut aussi afficher le nom de l'entraînement. Si vous choisissez un entraînement de compétition, l'écran effectue un compte à rebours avant le départ.

Remarque : vous pourrez peut-être avoir accès à des entraînements de démonstration en appuyant sur les touches iFit. Pour effectuer les entraînements de démonstration, retirez le module iFit de la console et appuyez sur l'une des touches iFit.

### 5. Commencez à pédaler pour démarrer l'entraînement.

Voir l'étape 3 à la page 19.

Durant certains entraînements, la voix d'un guide audio vous guidera pas à pas. Vous pouvez choisir un réglage pour le guide audio (voir COMMENT CHANGER LES RÉGLAGES DE LA CONSOLE à la page 23).

Pour arrêter l'entraînement à n'importe quel moment, arrêtez de pédaler. Le temps se met alors à clignoter sur l'écran. Pour reprendre l'entraînement, recommencez simplement à pédaler.

## 6. Suivez votre progression sur l'écran.

Voir l'étape 4 à la page 17.

L'onglet My Trail (mon parcours) affichera une carte du parcours que vous parcourrez, ou il affichera une piste et le nombre de tours que vous effectuez.

Durant un entraînement de compétition, l'onglet Competition (compétition) affichera votre progression dans la course. Pendant la course, la ligne supérieure de la matrice affichera la distance déjà parcourue. Les autres lignes afficheront les distances des autres coureurs. La fin de la matrice représente la fin de la course.

## 7. Mesurez votre rythme cardiaque, si désiré.

Voir l'étape 5 à la page 18.

## 8. Allumez le ventilateur, si désiré.

Voir l'étape 6 à la page 19.

## 9. Lorsque vous avez terminé vos exercices, la console s'éteint automatiquement.

Voir l'étape 7 à la page 19.

**Pour plus d'information sur le mode iFit, visitez le site Internet [www.iFit.com](http://www.iFit.com).**

## COMMENT UTILISER LE SYSTÈME AUDIO

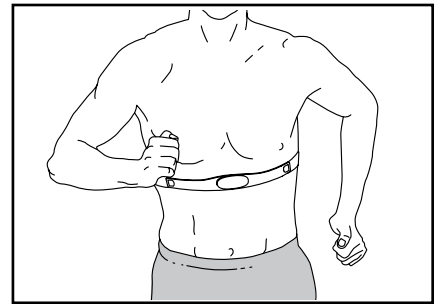
Pour écouter de la musique ou des livres audio sur le système audio de la console pendant que vous vous entraînez, branchez un câble audio à deux bouts mâles de 3,5 mm (non inclus) dans la prise de la console et dans la prise de votre lecteur MP3, de votre lecteur de CD ou d'autre lecture audio personnel ; **assurez-vous que le câble est bien enfoncé.**

**Remarque : vous pouvez acheter un câble audio dans un magasin vendant des appareils électroniques.**

Ensuite, appuyez la touche de lecture de votre lecteur audio personnel. Réglez le Vol (volume) en utilisant les touches d'augmentation et de diminution de Vol sur la console, ou le bouton de réglage du volume de votre lecteur audio personnel.

## LE DÉTECTEUR DU RYTHME CARDIAQUE DU TORSE EN OPTION

Que votre objectif soit de brûler de la graisse ou de fortifier votre système cardiovasculaire, la clé pour obtenir les meilleurs résultats est



de maintenir un rythme cardiaque approprié durant vos entraînements. Le détecteur du rythme cardiaque du torse en option vous permet de contrôler en permanence votre rythme cardiaque pendant vos entraînements, et vous permet ainsi d'atteindre vos objectifs personnels de forme physique. **Pour acheter un détecteur du rythme cardiaque du torse, voir la page de couverture de ce manuel.**

Remarque : la console est compatible avec tous les détecteurs du rythme cardiaque BLUETOOTH® Smart.

## COMMENT CHANGER LES RÉGLAGES DE LA CONSOLE

### 1. Sélectionnez le mode des réglages.

Pour sélectionner le mode des réglages, appuyez sur la touche Settings (réglages).

L'écran affiche le nombre total d'heures d'utilisation du vélo d'exercice ainsi que la distance totale parcourue (en miles ou en kilomètres) en pédalant sur le vélo d'exercice.

Si un module iFit est branché sur la console, l'écran affiche le message WIFI MODULE (module Wi-Fi) ou USB MODULE (module USB).

Si aucun module n'est branché, l'écran affiche le message NO IFIT MODULE (aucun module iFit). Si la console n'est pas connectée à un module, certaines options des réglages ne seront pas disponibles.

### 2. Naviguez dans le mode des réglages.

Quand le mode des réglages est sélectionné, la matrice affiche plusieurs modes en option. Appuyez sur la touche de diminution à côté de la touche Enter (entrer) pour afficher les modes en option.

La partie inférieure de l'écran affiche des instructions pour le mode sélectionné. **Suivez bien les instructions affichées dans la partie inférieure de l'écran.**

### 3. Changez les réglages comme vous le désirez.

**Units (unité de mesure) :** l'unité de mesure sélectionnée apparaîtra sur la matrice. Pour changer d'unité de mesure, appuyez plusieurs fois sur la touche Enter. Pour afficher la distance en miles, sélectionnez l'option ENGLISH (anglais). Pour afficher la distance en kilomètres, sélectionnez l'option METRIC (métrique).

**Demo (démonstration) :** la console est équipée d'un mode d'affichage démonstration conçu pour être utilisé quand le vélo d'exercice est exposé dans un magasin. Appuyez plusieurs fois sur la touche Enter pour ON (allumer) ou OFF (éteindre) le mode démonstration.

**Contrast Level (niveau de contraste) :** le niveau de contraste actuellement sélectionné apparaîtra sur l'écran. Appuyez sur les touches d'augmentation et de diminution de Resistance (résistance) pour régler le niveau de contraste.

**Trainer Voice (voix de l'entraîneur) :** l'option sélectionnée pour la voix d'un guide audio apparaîtra sur l'écran. Appuyez plusieurs fois sur la touche Enter pour ON ou OFF le coach audio.

**Default Menu (menu par défaut) :** le menu par défaut apparaîtra quand vous appuyez sur la touche Home (accueil). Appuyez plusieurs fois sur la touche Enter pour sélectionner le mode manuel ou le menu iFit comme menu par défaut.

**Check Status (vérification de l'état) :** les mots CHECK WIFI STATUS (vérifier l'état du Wi-Fi) ou CHECK USB STATUS (vérifier l'état USB) apparaîtront sur l'écran. Appuyez sur la touche Enter. Après quelques secondes, l'état du module iFit s'affiche sur l'écran. Pour quitter cet écran, appuyez sur la touche Settings.

**Send/Receive (envoyer/recevoir) :** les mots SEND/RECEIVE DATA (envoyer/recevoir des données) apparaîtront sur l'écran. Appuyez sur la touche Enter. La console vérifie ensuite la disponibilité d'entraînements iFit et de mises à jour du logiciel.

### 4. Quittez le mode des réglages.

Appuyez sur la touche Settings pour quitter le mode des réglages.

---

## INFORMATIONS DE LA CFC

Cet appareil a été mis à l'essai et évalué conformément aux limites des appareils numériques de la classe B, aux termes de la section 15 des règlements de la Commission Fédérale des Communications (CFC) des États-Unis. Ces limites sont établies de façon à assurer une protection raisonnable contre l'interférence nocive dans une installation domiciliaire. Cet appareil génère, utilise et peut diffuser l'énergie radiofréquence, et, s'il n'est pas installé ou utilisé conformément aux directives, peut interférer avec les communications radio. Cependant, il n'existe aucune garantie qu'il n'y aura pas d'interférence dans une installation donnée. Si cet appareil interfère avec la réception radio ou télé, ce qui peut être déterminé par la mise en fonction et hors fonction de l'appareil, essayez d'éliminer l'interférence par l'une ou plusieurs des mesures suivantes :

- Rediriger ou déplacer l'antenne réceptrice.
- Augmenter l'écart entre l'appareil et le récepteur.
- Connecter l'appareil sur un circuit d'alimentation autre que celui sur lequel est branché le récepteur.
- Consulter le marchand ou un technicien de radio/télé d'expérience pour obtenir de l'aide.

**AVERTISSEMENT DE LA CFC : pour maintenir la conformité, n'utilisez que des câbles d'interfaçage blindés pour le raccord à un ordinateur ou des dispositifs périphériques. Les changements ou modifications non expressément approuvés par les autorités compétentes en matière de conformité peuvent annuler le droit de l'utilisateur à faire fonctionner cet appareil.**

**IMPORTANT : pour respecter les exigences de conformité à l'égard de l'exposition, l'antenne et le transmetteur de la console doivent être situés à non moins de 8" (20 cm) des personnes et ne peuvent être reliés à aucune autre antenne ni aucun autre transmetteur.**

**Remarque : la console comporte un ID de la CFC : OMCIABR12.**

# ENTRETIEN ET RÉOLUTION DES PROBLÈMES

## ENTRETIEN

Inspectez et serrez régulièrement toutes les pièces du vélo d'exercice. Remplacez immédiatement toute pièce usée.

Nettoyer le vélo d'exercice avec un chiffon humide et une petite quantité de savon doux. **IMPORTANT : pour éviter d'endommager la console, gardez-la à l'écart de tout liquide et de l'ensoleillement direct.**

## RÉSOLUTION DES PROBLÈMES DE LA CONSOLE

Si la console n'affiche pas votre rythme cardiaque lorsque vous utilisez le détecteur du rythme cardiaque de la poignée, voir l'étape 5 à la page 18.

Si des lignes apparaissent sur l'écran de la console, voir la section COMMENT CHANGER LES REGLAGES DE LA CONSOLE à la page 23 et régler le niveau de contraste de l'écran.

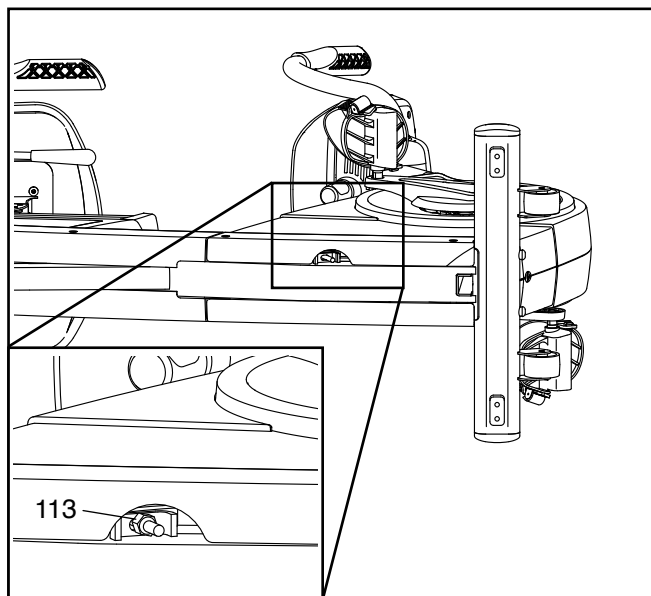
**Si vous avez besoin d'un nouveau bloc d'alimentation, appelez le numéro de téléphone indiqué sur la couverture du manuel. IMPORTANT : pour ne pas endommager la console, utilisez uniquement un bloc d'alimentation fournis par le fabricant.**

## COMMENT AJUSTER LA COURROIE DE TRACTION

Si les pédales glissent quand vous les utilisez, même lorsque la résistance est réglée sur le niveau le plus élevé, la courroie de traction a peut-être besoin d'un ajustement. **Avant d'ajuster la courroie de traction, débranchez le bloc d'alimentation.**

Avec l'aide d'une deuxième personne, placez des morceaux solides de l'emballage de transport sous le cadre pour le soulever du sol. Demandez à l'autre personne de tenir le vélo d'exercice pour l'empêcher de tomber.

Ensuite, vissez légèrement la Vis Hexagonale M8 (113) indiquée pour tendre la Courroie de Traction (non illustrée). Retirez ensuite les morceaux d'emballage glissés sous le cadre et branchez le bloc d'alimentation.



Répétez cette manipulation, si nécessaire, jusqu'à ce que les pédales ne glissent plus.

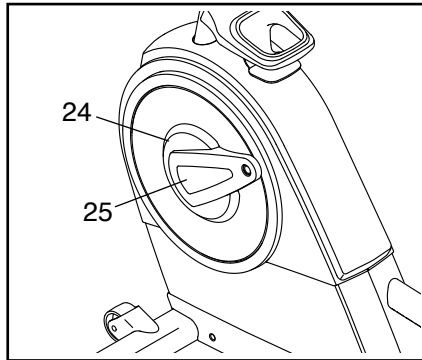
## COMMENT AJUSTER LE CAPTEUR MAGNÉTIQUE

Si les données affichées sur la console semblent inexactes, le capteur magnétique doit être ajusté.

**Avant d'ajuster le capteur magnétique, débranchez le bloc d'alimentation.**

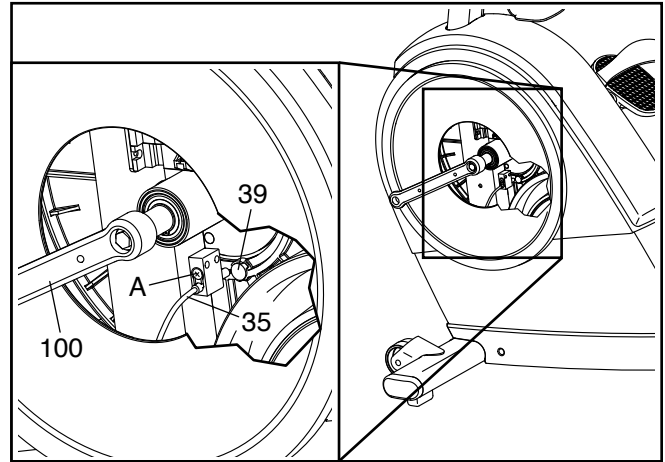
**Remarque : pour plus de clarté, la pédale gauche n'est pas illustrée sur le schéma ci-dessous.**

À l'aide d'un petit tournevis plat, retirez doucement le Couvercle du Pédaalier (25) gauche du Couvercle du Capot (24) gauche. Ensuite, retirez les deux Vis M5 x 20mm (non illustrées). Retirez le Couvercle du Capot gauche en le faisant tourner.



**Remarque : pour plus de clarté, le disque du capot gauche n'est pas illustré sur le schéma ci-dessous.**

Localisez le Capteur Magnétique (35). Tournez le Bras Gauche du Pédaalier (100) jusqu'à ce qu'un Aimant (39) soit aligné avec le Capteur Magnétique. Desserrez ensuite la Vis de Serrage (A), faites glisser le Capteur Magnétique de manière à l'approcher ou l'éloigner de l'Aimant, puis resserrez ensuite la Vis de Serrage.



Branchez le bloc d'alimentation et tournez le Bras Gauche du Pédaalier (100) pendant un moment. Répétez ces étapes jusqu'à ce que la console affiche des données exactes.

Lorsque le capteur magnétique est correctement ajusté, réinstallez les pièces que vous avez démontées.

# CONSEILS POUR L'EXERCICE

**⚠ AVERTISSEMENT** : avant de commencer ce programme d'exercice ou tout autre programme, consultez votre médecin. Ceci est particulièrement important pour les personnes de plus de 35 ans ou les personnes ayant des problèmes de santé.

Le détecteur cardiaque n'est pas un appareil médical. De nombreux facteurs peuvent affecter la lecture du rythme cardiaque. Le détecteur cardiaque est uniquement un outil pour l'exercice pour déterminer les fluctuations générales du rythme cardiaque.

Ces conseils pour l'exercice vous aideront à planifier votre programme d'exercice. Pour plus de détails sur l'exercice, procurez-vous un livre réputé sur le sujet ou consultez votre médecin. Gardez en tête qu'une alimentation équilibrée et un repos adéquat sont essentiels pour de bons résultats.

## INTENSITÉ DE L'EXERCICE

Que votre but soit de brûler de la graisse ou de fortifier votre système cardio-vasculaire, la clé pour obtenir des résultats est de s'entraîner à la bonne intensité. Vous pouvez utiliser votre rythme cardiaque comme repère pour trouver le niveau d'intensité adapté à vos objectifs. Le tableau ci-dessous indique les rythmes cardiaques recommandés pour brûler de la graisse et pour des exercices aérobics.

165	155	145	140	130	125	115	❤️
145	138	130	125	118	110	103	❤️
125	120	115	110	105	95	90	❤️
<hr/>							
20	30	40	50	60	70	80	

Pour trouver le niveau d'intensité correct, trouvez votre âge en bas du tableau (les âges sont arrondis à la dizaine). Les trois nombres listés au-dessus de votre âge définissent votre « zone d'entraînement ». Le nombre le plus bas est le rythme cardiaque pour brûler de la graisse, le nombre du milieu est le rythme cardiaque pour brûler un maximum de graisse, et le nombre le plus haut est le rythme cardiaque pour des exercices aérobics.

**Brûler de la Graisse** — pour brûler efficacement de la graisse, vous devez vous entraîner à une intensité faible pendant une longue période de temps. Durant les premières minutes d'exercice, votre corps utilise des calories de glucide comme carburant. Votre corps ne commence à puiser dans ses réserves de graisse qu'après plusieurs minutes d'effort. Si votre but est de brûler de la graisse, réglez l'intensité de votre exercice jusqu'à ce que votre rythme cardiaque soit proche du nombre le plus bas de votre zone d'entraînement. Pour brûler un maximum de graisse, entraînez-vous avec votre rythme cardiaque proche du nombre du milieu de votre zone d'entraînement.

**Exercices Aérobics** — si votre but est de renforcer votre système cardio-vasculaire, vous devez faire des exercices aérobics, ce qui veut dire de l'exercice qui requiert de grandes quantités d'oxygène pendant une période de temps prolongée. Pour des exercices aérobics, réglez votre intensité jusqu'à ce que votre rythme cardiaque soit proche du nombre le plus haut dans votre zone d'entraînement.

## CONSEILS POUR L'ENTRAÎNEMENT

**Échauffement** — commencez avec 5 à 10 minutes d'étirements et d'exercices légers. L'échauffement fait monter la température de votre corps, augmente les battements de votre cœur, et accélère votre circulation pour vous préparer à l'effort.

**Exercices dans la Zone d'Entraînement** — entraînez-vous pendant 20 à 30 minutes avec votre rythme cardiaque dans votre zone d'entraînement. (Durant les premières semaines de votre programme d'exercice, ne maintenez pas votre rythme cardiaque dans votre zone d'entraînement pendant plus de 20 minutes.) Respirez profondément et de manière régulière quand vous vous entraînez ; ne retenez jamais votre souffle.

**Retour à la Normale** — finissez avec 5 à 10 minutes d'étirements. Les étirements rendent vos muscles plus flexibles et aident à prévenir les problèmes qui surviennent après l'entraînement.

## FRÉQUENCE DE L'EXERCICE

Pour maintenir ou améliorer votre forme physique, effectuez trois entraînements par semaine, avec au moins un jour de repos entre chaque entraînement. Après quelques mois d'exercice régulier, vous pouvez effectuer jusqu'à cinq entraînements par semaine, si désiré. Gardez à l'esprit que la clé du succès est de faire de vos entraînements un élément agréable et régulier de votre vie de tous les jours.

# LISTE DES PIÈCES

N° du Modèle SFEX05014.1 R0815A

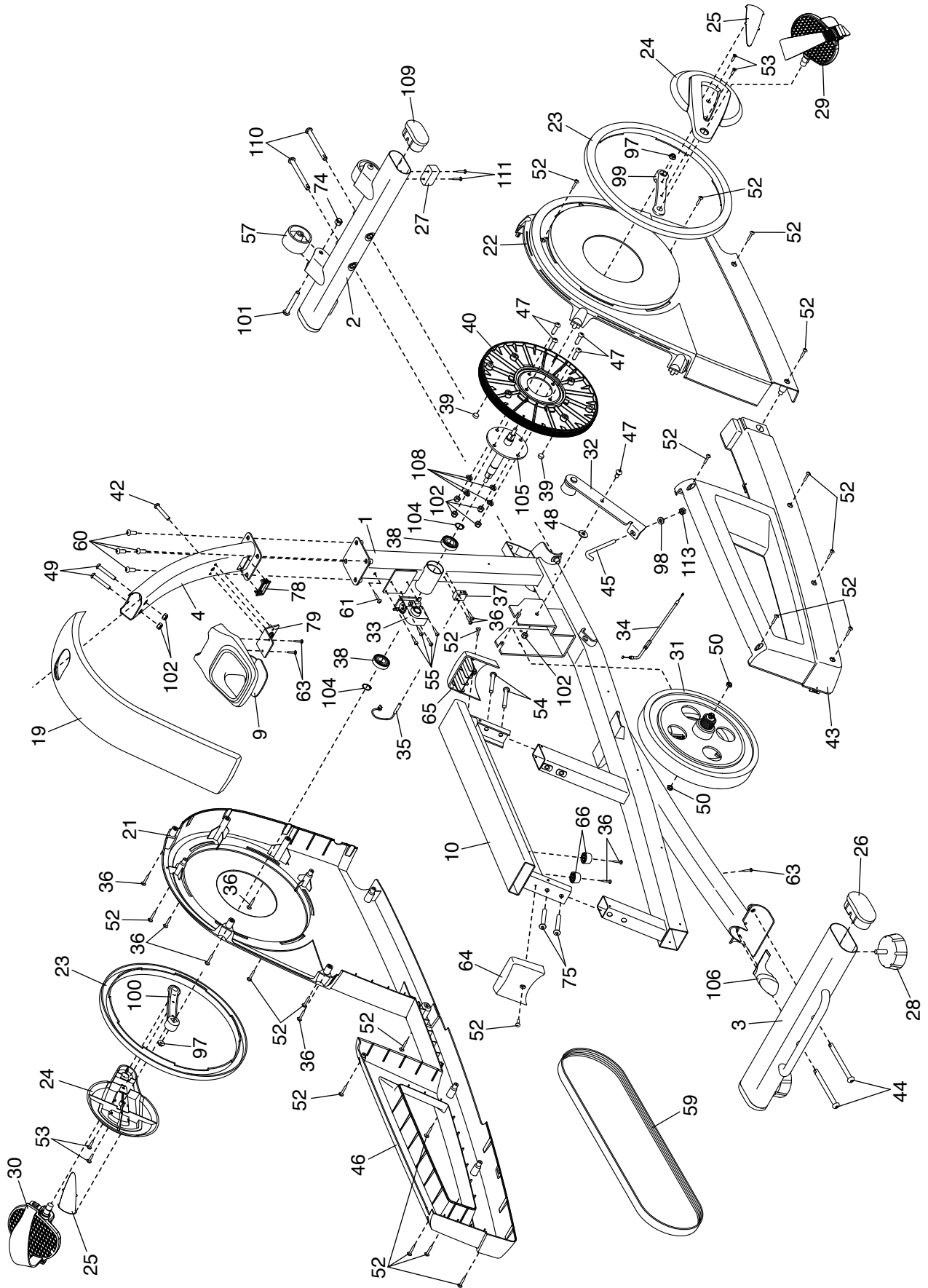
N°	Qté.	Description	N°	Qté.	Description
1	1	Cadre	51	8	Vis M6 x 30mm
2	1	Stabilisateur Avant	52	20	Vis M4 x 25mm
3	1	Stabilisateur Arrière	53	4	Vis M5 x 20mm
4	1	Montant	54	2	Vis M10 x 55mm
5	1	Console	55	4	Vis du Moteur de la Résistance
6	1	Guidon Gauche	56	4	Vis M8 x 40mm
7	1	Détecteur Gauche/Fil	57	2	Roue
8	1	Détecteur Droit/Fil	58	1	Fil d'Alimentation
9	1	Plateau d'Accessoires	59	1	Courroie de Traction
10	1	Rail	60	4	Vis M10 x 20mm
11	1	Rail du Siège	61	1	Vis Brillante M4 x 19mm
12	1	Siège	62	6	Vis M6 x 10mm
13	1	Dossier	63	25	Vis M4 x 15mm
14	1	Cadre du Dossier	64	1	Boîtier Arrière du Rail
15	1	Poignée du Siège	65	1	Boîtier Avant du Rail
16	1	Levier du Siège	66	4	Amortisseur
17	1	Support du Frein	67	8	Vis M6 x 20mm
18	1	Guidon du Siège	68	13	Petite Rondelle M6
19	1	Boîtier du Montant	69	2	Rouleau Supérieur
20	1	Boîtier Supérieur du Support	70	4	Rouleau Inférieur
21	1	Capot Gauche	71	2	Essieu
22	1	Capot Droit	72	1	Frein
23	2	Disque de Verrouillage	73	1	Bloc du Frein
24	2	Couvercle du Capot	74	3	Écrou de Verrouillage M10
25	2	Couvercle du Pédalier	75	2	Vis M10 x 45mm
26	2	Embout du Stabilisateur Arrière	76	5	Rondelle Fendue M6
27	2	Pied du Stabilisateur	77	2	Bague d'Espacement du Frein
28	2	Pied de Nivellement	78	1	Passe-fil
29	1	Pédale Droite/Sangle	79	1	Support du Plateau d'Accessoires
30	1	Pédale Gauche/Sangle	80	1	Boîtier Inférieur du Support
31	1	Mécanisme Tourbillonnaire	81	1	Guidon Droit
32	1	Tendeur	82	1	Support de la Console
33	1	Moteur de la Résistance	83	1	Bouton de Réglage
34	1	Câble de la Résistance	84	1	Support du Montant
35	1	Capteur Magnétique/Fil	85	1	Bloc Supérieur
36	11	Vis M4 x 19mm	86	1	Bloc Inférieur
37	1	Pince	87	2	Bague du Support de la Console
38	2	Roulement à Billes du Pédalier	88	2	Bague du Support du Montant
39	2	Aimant	89	4	Vis M8 x 14mm
40	1	Poulie	90	1	Poignée Droite du Siège
41	1	Fil Principal	91	1	Essieu de Pivot
42	1	Vis M6 x 50mm	92	2	Grande Rondelle M8
43	1	Capot Arrière Droit	93	1	Poignée Gauche du Siège
44	2	Vis M10 x 120mm	94	6	Vis M8 x 13mm
45	1	Vis du Tendeur	95	5	Écrou M8
46	1	Capot Arrière Gauche	96	1	Boulon M10 x 130mm
47	7	Vis M8 x 20mm	97	2	Écrou à Collerette M10-1.25
48	1	Rondelle Mince M8	98	1	Rondelle M8
49	2	Boulon M8 x 50mm	99	1	Bras Droit du Pédalier
50	2	Écrou à Collerette M10-1.0	100	1	Bras Gauche du Pédalier

N°	Qté.	Description	N°	Qté.	Description
101	2	Boulon M10 x 60mm	109	2	Embout du Stabilisateur Avant
102	8	Écrou de Verrouillage M8	110	2	Vis M10 x 96mm
103	3	Vis M6 x 15mm	111	4	Vis M4 x 30mm
104	2	Bague-attache du Pédalier	112	8	Rondelle M6
105	1	Pédalier	113	1	Écrou Hexagonal M8
106	1	Embout du Cadre	*	–	Manuel de l'Utilisateur
107	1	Bloc d'Alimentation	*	–	Outil d'Assemblage
108	4	Rondelle Fendue M8			

Remarque : les spécifications sont sujettes à des changements sans notification. Voir le dos de ce manuel pour commander des pièces de rechange. \*Indique qu'une pièce n'est pas illustrée.

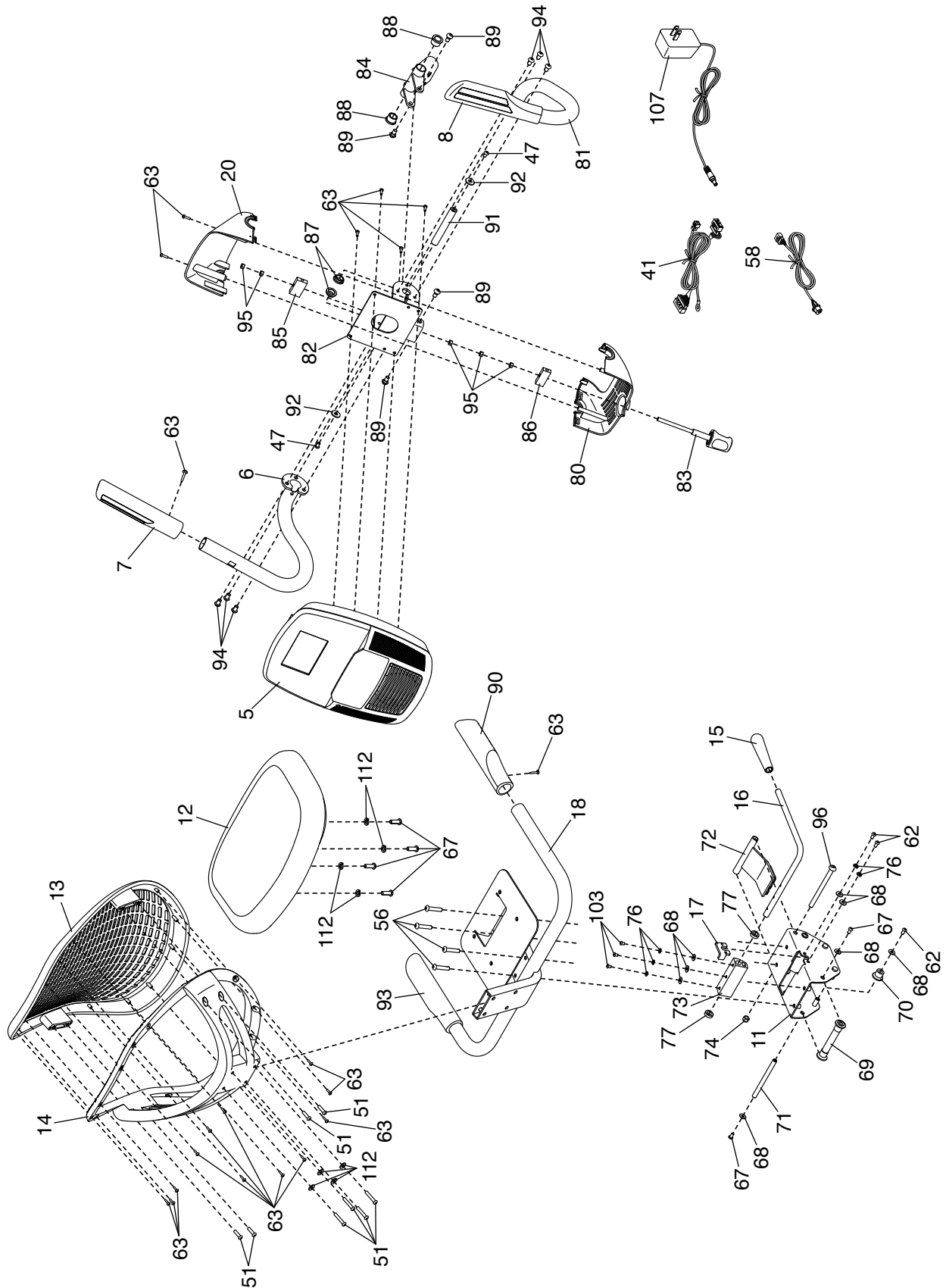
# SCHÉMA DÉTAILLÉ A

N° du Modèle SFEX05014.1 R0815A



# SCHÉMA DÉTAILLÉ B

N° du Modèle SFEX05014.1 R0815A



# POUR COMMANDER DES PIÈCES DE RECHANGE

Pour commander des pièces de rechange, voir la page de couverture de ce manuel. Pour que nous puissions mieux vous assister, merci de préparer les informations suivantes avant de nous appeler :

- le numéro du modèle et le numéro de série de l'appareil (voir la page de couverture de ce manuel)
- le nom de l'appareil (voir la page de couverture de ce manuel)
- le numéro de la pièce et la description de la/des pièce(s) de remplacement (voir la LISTE DES PIÈCES et le SCHÉMA DÉTAILLÉ vers la fin de ce manuel)

## GARANTIE LIMITÉE

**IMPORTANT : pour protéger votre équipement de fitness avec une extension de garantie, voir la page 5.**

ICON of Canada, Inc. (ICON) garantit que cet équipement est exempt de tout vice de matériau et de fabrication dans les conditions normales d'utilisation et d'entretien. La garantie du cadre est valable à vie pour l'acquéreur d'origine (acquéreur). Les pièces sont garanties pendant deux (2) ans à compter de la date d'achat. La main d'œuvre est garantie pendant un (1) an à compter de la date d'achat.

Cette garantie s'applique uniquement à l'acquéreur d'origine (acquéreur). L'obligation d'ICON, en vertu des clauses de la présente garantie, est limitée, à sa discrétion, au remplacement ou à la réparation de l'équipement dans l'un de ses centres de réparation agréés. Toutes les réparations, pour lesquelles sont présentées des réclamations au titre de la garantie, doivent préalablement être autorisées par ICON. Si l'appareil est envoyé à un centre de réparation, les frais de transport aller-retour seront à la charge du client. Si des pièces de rechange sont expédiées durant la période de garantie du produit, le client sera facturé un montant minimum de frais de manutention. Pour les réparations à domicile, le client sera facturé des frais minimums de déplacement. La présente garantie ne couvre pas les dommages subis durant le transport de l'appareil. La présente garantie sera automatiquement annulée si l'appareil est utilisé comme un modèle exposé dans un magasin, si les instructions du présent manuel ne sont pas respectées, si l'appareil est malmené, mal utilisé ou utilisé anormalement, ou si l'appareil est utilisé à des fins commerciales ou de location. ICON n'autorise aucune autre garantie que celle expressément énoncée ci-dessus.

ICON n'est pas responsable et ne peut être tenu responsable des dommages indirects, particuliers ou consécutifs survenant ou en relation avec l'utilisation ou le fonctionnement de l'équipement ; ou des dommages résultant de pertes économiques, de pertes de propriétés, de pertes de revenus ou de profits, de perte de jouissance ou d'utilisation ou de coûts de retrait, d'installation ; ou de tout autre dommage indirect de quelque nature que ce soit. Certains provinces n'autorisent pas l'exclusion ou la limitation des dommages accessoires ou indirects. Par conséquent, les limitations mentionnées ci-dessus peuvent ne pas vous concerner.

La garantie fournie à la présente remplace toute autre garantie, et toute garantie implicite de commercialité ou de qualité pour un usage particulier est limitée dans sa portée et sa durée aux conditions énoncées dans le présent document. Certains provinces n'autorisent pas de limitations sur la durée d'une garantie implicite. Par conséquent, les limitations mentionnées ci-dessus peuvent ne pas vous concerner.

La présente garantie vous accorde des droits spécifiques reconnus par la loi. Vous pouvez également avoir d'autres droits qui varient d'une province à l'autre.

**ICON of Canada, Inc., 900 de l'Industrie, St. Jérôme, QC J7Y 4B8**