

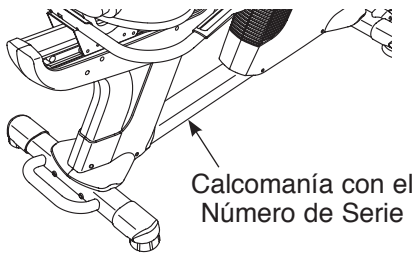
# FREEMOTION® 310R

www.iconfitness.com

N° de Modelo SFEX13810.0

N° de Serie \_\_\_\_\_

Escriba el número de serie en el espacio de arriba para referencia.



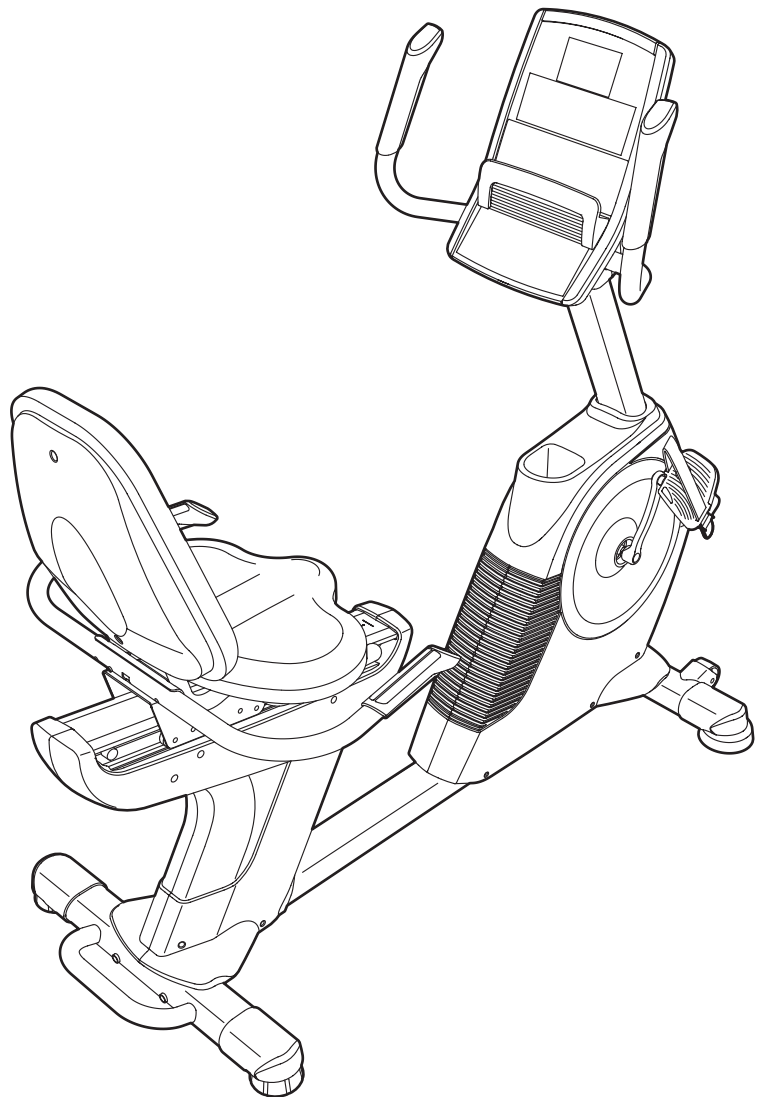
## ¿PREGUNTAS?

Si tiene alguna pregunta, o si faltan piezas o alguna pieza ha resultado dañada, **por favor comuníquese con el establecimiento donde compró este producto.**

## PRECAUCIÓN

Antes de usar el equipo, lea cuidadosamente todas las advertencias e instrucciones de este manual. Guarde el manual para futuras referencias.

## MANUAL DEL USUARIO

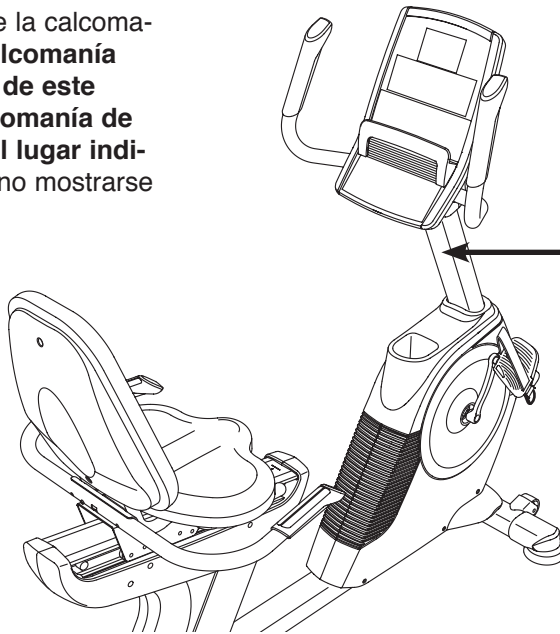


# CONTENIDO

COLOCACIÓN DE LA CALCOMANÍA DE ADVERTENCIA .....	2
PRECAUCIONES IMPORTANTES .....	3
ANTES DE COMENZAR .....	4
MONTAJE .....	5
CÓMO USAR LA BICICLETA DE EJERCICIOS .....	13
MANTENIMIENTO Y PROBLEMAS .....	20
GUÍA DE EJERCICIOS .....	22
NOTAS .....	23
LISTA DE LAS PIEZAS .....	24
DIBUJO DE LAS PIEZAS .....	26
CÓMO ORDENAR PIEZAS DE REPUESTO .....	Contraportada


## COLOCACIÓN DE LA CALCOMANÍA DE ADVERTENCIA

Este dibujo muestra la ubicación de la calcomanía de advertencia. **Si falta una calcomanía o ésta es ilegible, vea la portada de este manual y solicite una nueva calcomanía de reemplazo gratuita. Péguela en el lugar indicado.** Nota: La calcomanía puede no mostrarse en su tamaño real.



**⚠ WARNING**

- Misuse of this machine may result in serious injury.
- Read user's manual prior to use and follow all warnings and instructions.
- Do not allow children on or around machine.
- User weight must not exceed 350 pounds.
- Replace label if damaged, illegible, or removed.



# PRECAUCIONES IMPORTANTES

**⚠️ ADVERTENCIA:** Para reducir el riesgo de lesiones graves, lea todas las precauciones e instrucciones importantes de este manual y todas las advertencias que se observan en su bicicleta de ejercicios antes de utilizarlo. ICON no asume ninguna responsabilidad por lesiones personales o daños a la propiedad que ocurran por el uso de este producto o a través del mismo.

1. Antes de iniciar cualquier programa de ejercicios consulte con su médico. Esto es especialmente importante para personas de edades superiores a 35 años o para aquellos que tengan problemas previos de salud.
2. Use la bicicleta de ejercicios siguiendo en todo momento las indicaciones de este manual.
3. Es responsabilidad del propietario asegurarse de que todos los usuarios de la bicicleta de ejercicios estén adecuadamente informados sobre todas las precauciones.
4. La bicicleta de ejercicios ha sido diseñada exclusivamente para ser usada en casa. No use la bicicleta de ejercicios en un entorno comercial, de alquiler o institucional.
5. Mantenga la bicicleta de ejercicios bajo techo, lejos de la humedad y el polvo. No coloque la bicicleta de ejercicios en el garaje, ni en un patio cubierto, ni cerca del agua.
6. Coloque la bicicleta de ejercicios en una superficie nivelada con un mínimo de 0,6 m de espacio libre alrededor de ella. Para proteger el suelo o la alfombra, coloque un tapete debajo de la bicicleta de ejercicios.
7. Inspeccione y ajuste adecuadamente todas las piezas de manera regular. Reemplace inmediatamente cualquier pieza gastada.
8. Mantenga a los niños menores de 12 años y a los animales domésticos alejados de la bicicleta de ejercicios en todo momento.
9. Use ropa adecuada mientras hace ejercicios; no use ropa suelta que pueda engancharse en la bicicleta de ejercicios. Use siempre calzado atlético para proteger sus pies.
10. La bicicleta de ejercicios no debe ser usada por personas que pesen más de 159 kg.
11. El sensor de pulso no es un dispositivo médico. Existen varios factores, incluido el propio movimiento de la persona al hacer ejercicio, que pueden afectar la precisión de la lectura del ritmo cardíaco. El sensor de pulso está diseñado únicamente como ayuda para el ejercicio, determinando las tendencias del ritmo cardíaco en general.
12. Mantenga siempre derecha la espalda al usar la bicicleta de ejercicios y no la arquee.
13. El exceso de ejercicio puede causar lesiones graves o la muerte. Si siente desfallecimiento o dolor mientras hace ejercicios, pare inmediatamente y comience el enfriamiento.

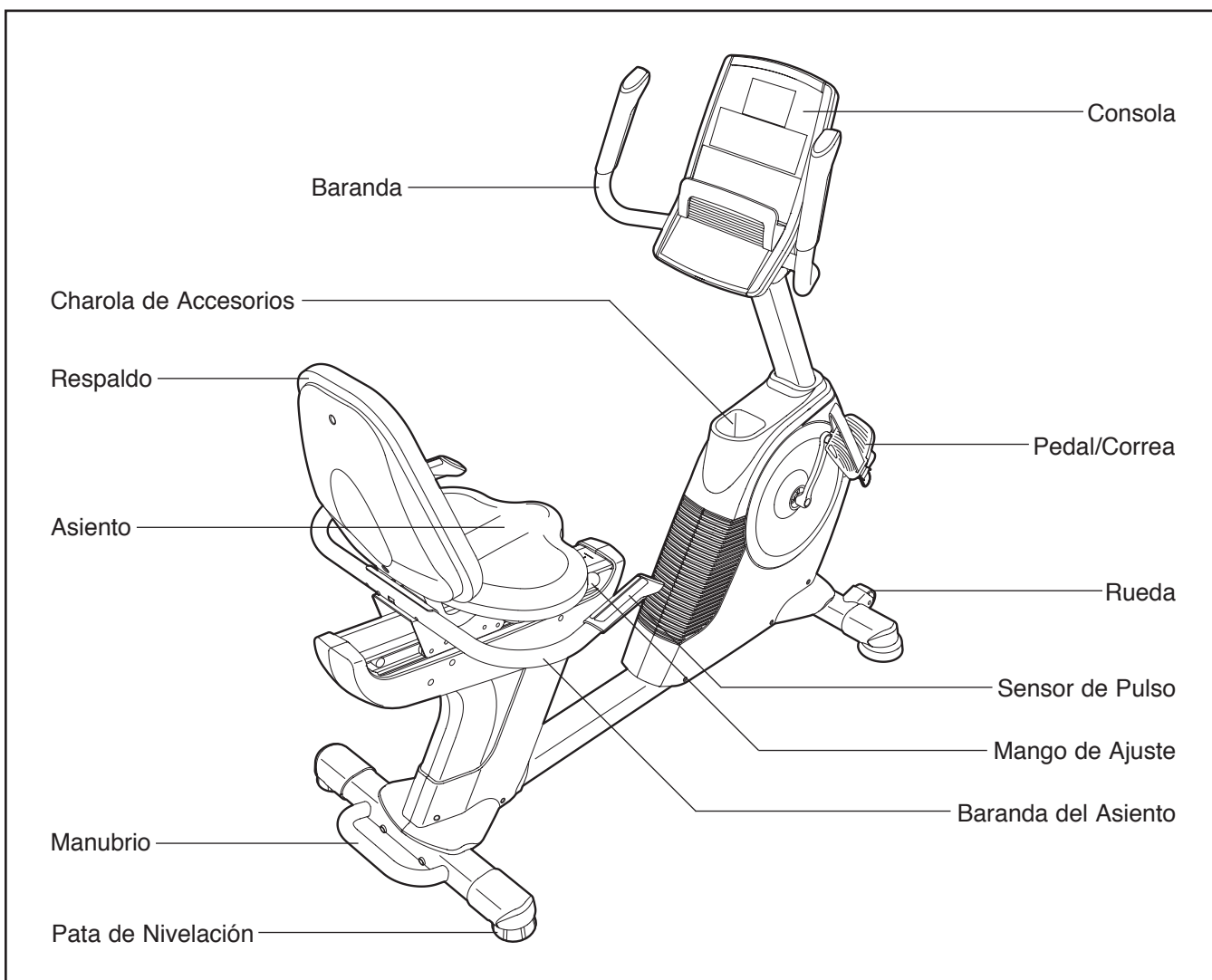
# ANTES DE COMENZAR

Gracias por seleccionar la revolucionaria bicicleta de ejercicios FREEMOTION® 310 R. Pedalear es un ejercicio efectivo para incrementar el acondicionamiento cardiovascular, ganar resistencia y tonificar el cuerpo. La bicicleta de ejercicios 310 R proporciona una impresionante selección de características diseñadas para que sus entrenamientos en casa sean más efectivos y agradables.

**Para su beneficio, lea el manual cuidadosamente antes de usar la bicicleta de ejercicios.** Si tiene

preguntas después de leer este manual, por favor vea la portada de este manual. Para ayudarnos a asistirlos, anote el número de modelo y el número de serie del producto antes de contactarnos. El número del modelo y la ubicación del número de serie se muestran en la portada de éste manual.

Antes de seguir leyendo, por favor estudie el dibujo de abajo y familiarícese con las piezas y sus nombres.



# MONTAJE

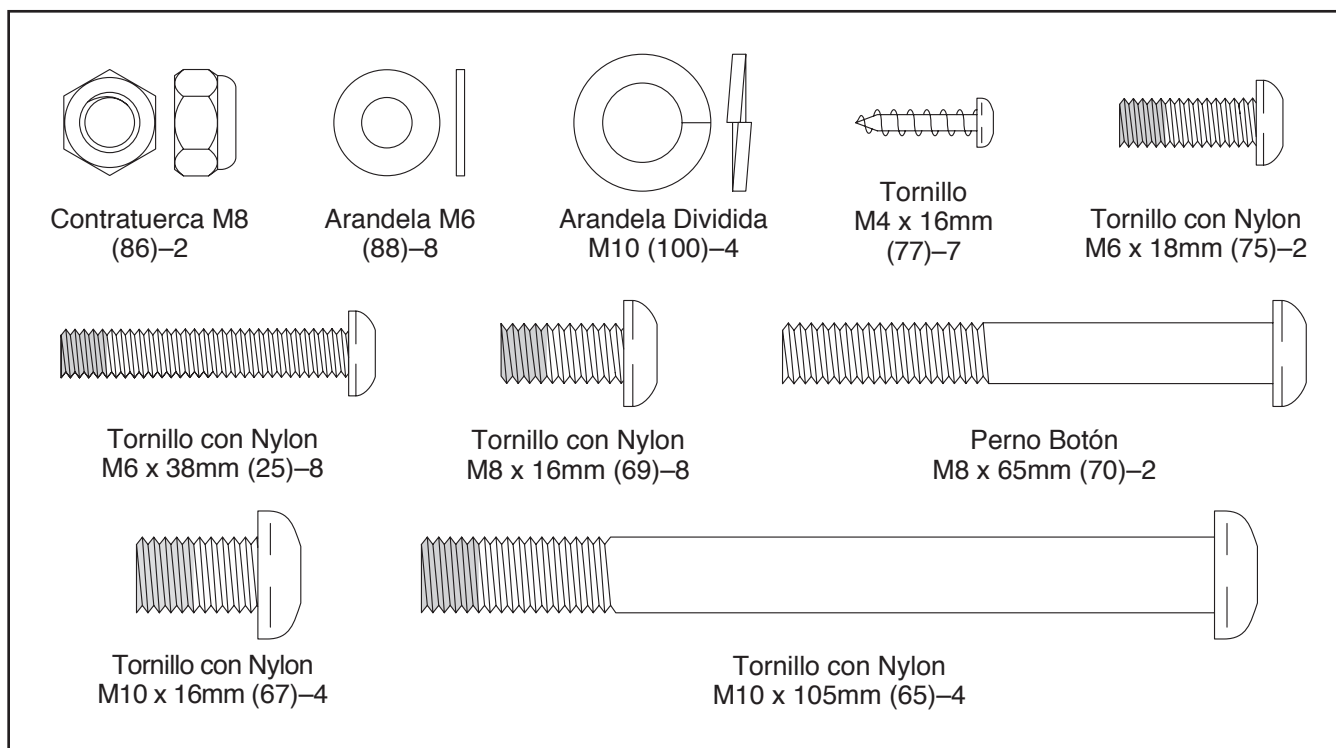
Para ver un vídeo del montaje, visite la web [www.freemotionfitness.com/assembly](http://www.freemotionfitness.com/assembly) o use su teléfono móvil o teléfono inteligente para leer el código QR a la derecha. Su teléfono móvil o teléfono inteligente debe tener instalada una aplicación de lectura de códigos de barras, como ShopSavvy, que puede descargar en [www.shopsavvy.mobi](http://www.shopsavvy.mobi).



**El montaje requiere dos personas.** Coloque todas las piezas de la bicicleta de ejercicios en un área despejada y retire los materiales de empaque. No se deshaga de los materiales de empaque hasta que el montaje esté terminado.

**Además de la(s) herramienta(s) incluida(s), el montaje requiere de un destornillador Phillips y una llave inglesa.** 

Los dibujos de abajo se proporcionan para ayudarle a identificar las piezas pequeñas que se usan en el montaje. El número que se encuentra entre paréntesis debajo de cada pieza hace referencia al número de la pieza que aparece en la LISTA DE LAS PIEZAS hacia el final de este manual. El segundo número se refiere a la cantidad que se necesita para el montaje. **Nota: Si una pieza no se encuentra en la bolsa de las piezas, revise si ha sido montada previamente. Para evitar dañar las piezas no use herramientas eléctricas para el montaje.**

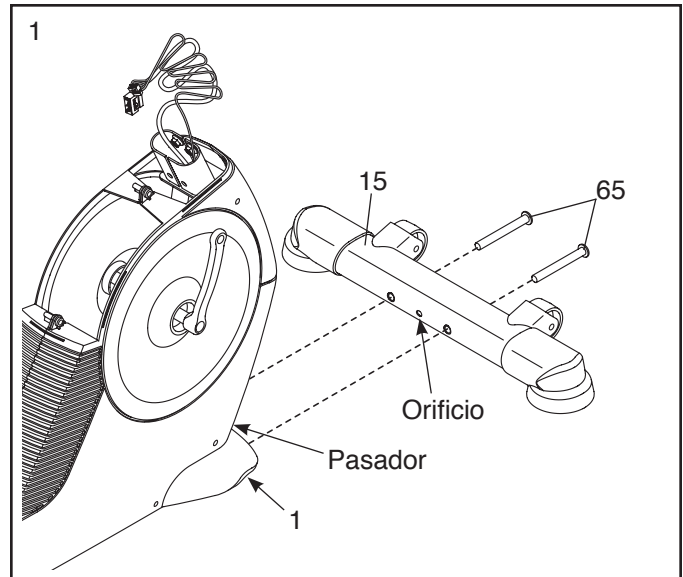


1.

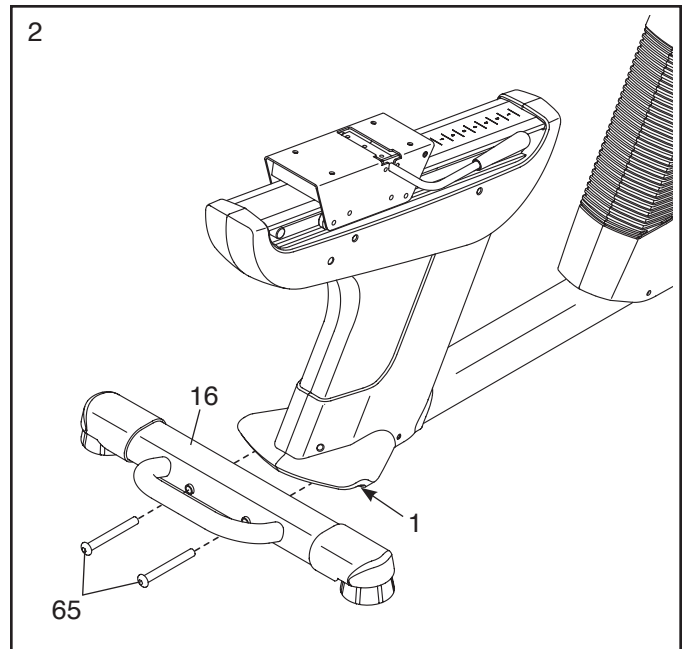
**Para facilitar el montaje, lea la información de la página 5 antes de comenzar.**

Oriente el Estabilizador Delantero (15) de manera que el orificio indicado quede frente al pasador de la Armadura (1).

Mientras otra persona levanta la parte delantera de la Armadura (1), conecte el Estabilizador Delantero (15) a la Armadura con dos Tornillos con Nylon M10 x 105mm (65).

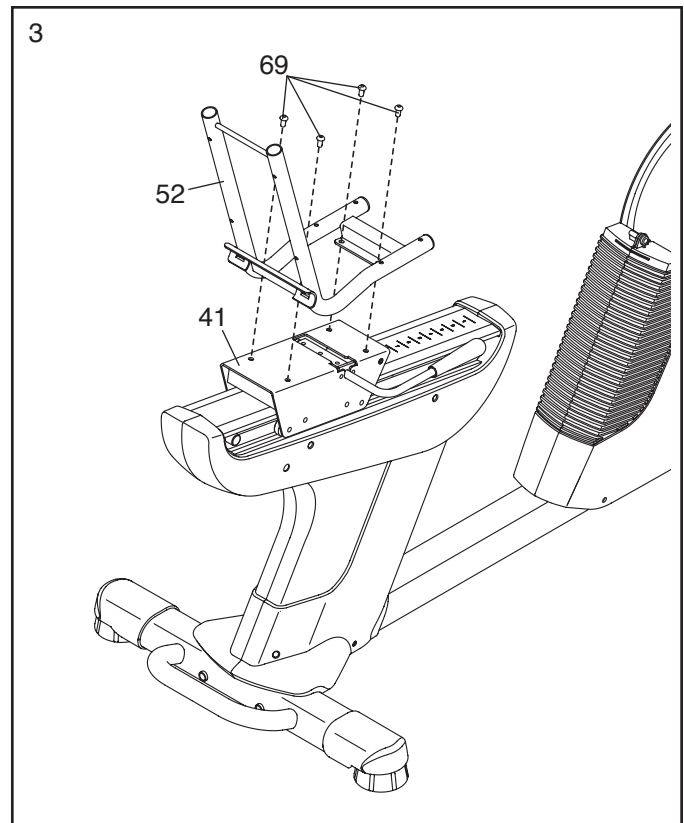


2. Mientras otra persona levanta la parte trasera de la Armadura (1), conecte el Estabilizador Trasero (16) a la Armadura con dos Tornillos con Nylon M10 x 105mm (65).



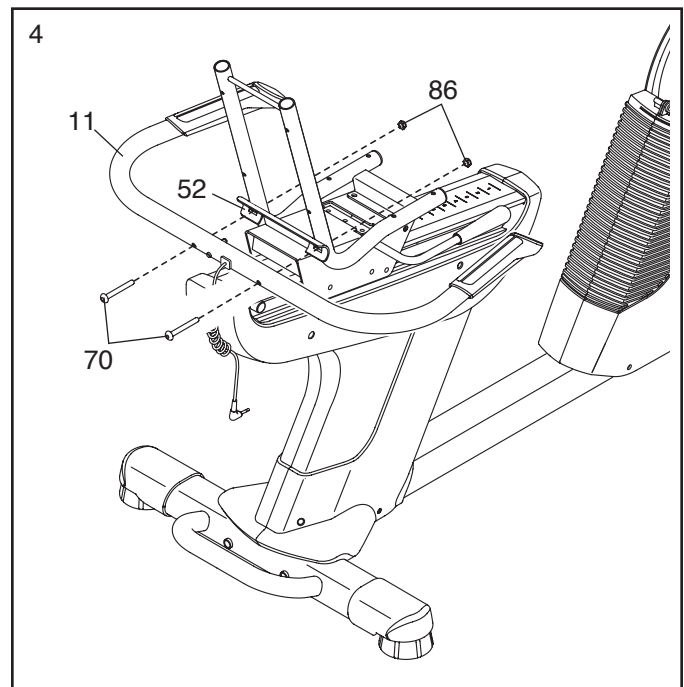
3. Oriente la Armadura del Asiento (52) tal como se indica.

Conecte la Armadura del Asiento (52) al Porta Asiento (41) con cuatro Tornillos con Nylon M8 x 16mm (69).

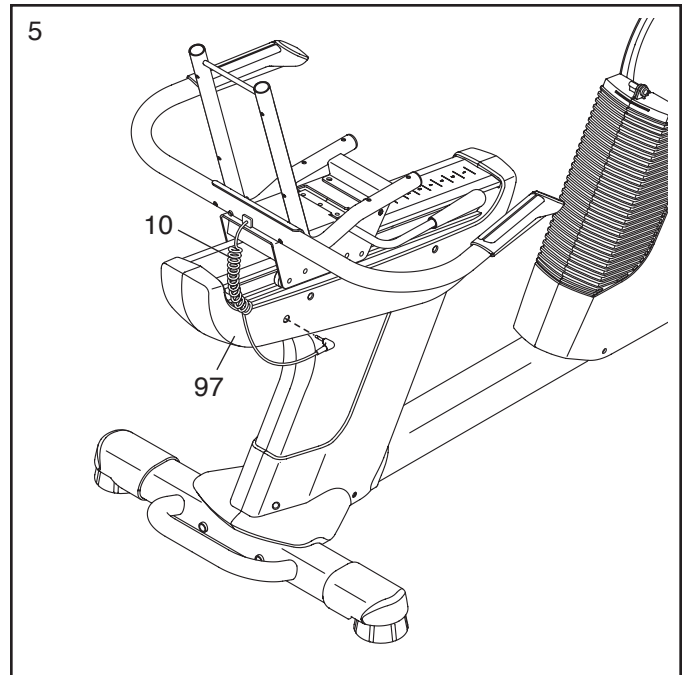


4. **Clave:** Evite dañar los cables que se encuentran dentro de la Baranda del Asiento (11) durante este paso.

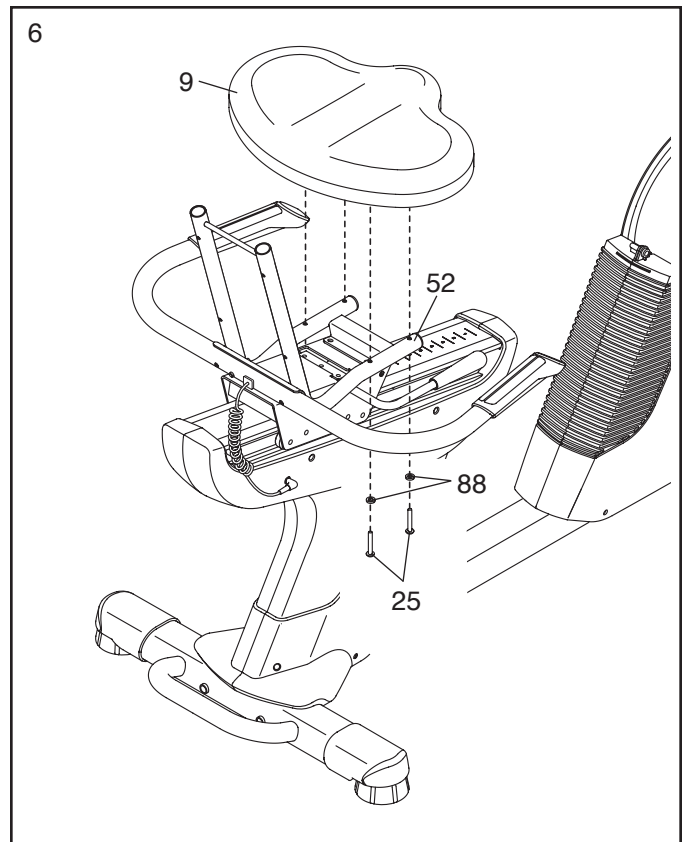
Fije la Baranda del Asiento (11) a la Armadura del Asiento (52) con dos Pernos Botón M8 x 65mm (70) y dos Contratuercas M8 (86).



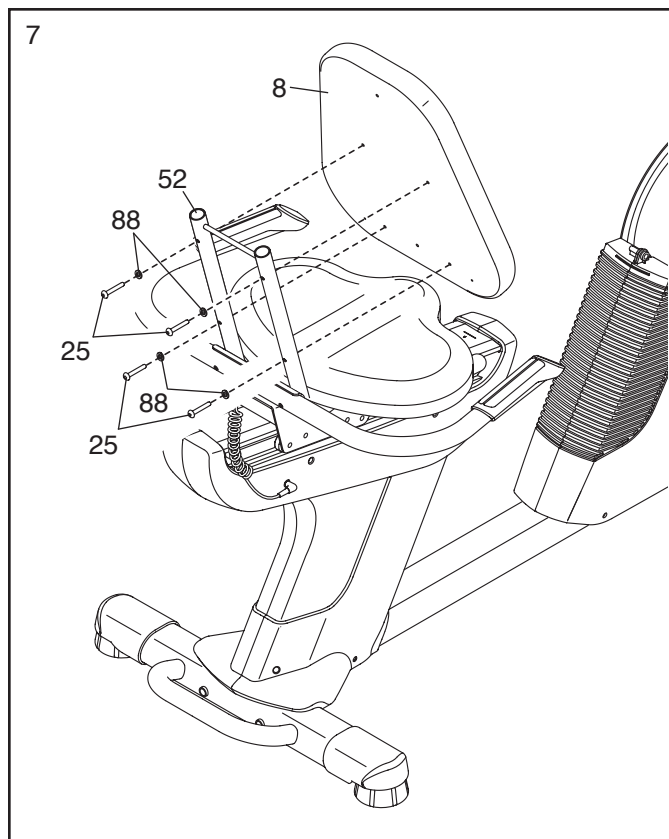
5. Conecte el Alambre de Pulso del Asiento (10) en la toma del Protector Trasero Derecho (97).



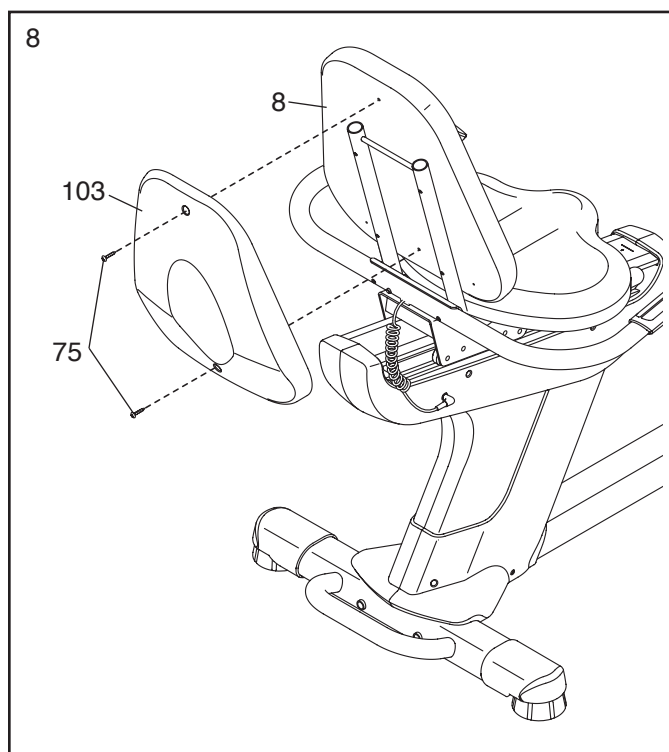
6. Fije el Asiento (9) a la Armadura del Asiento (52) con cuatro Tornillos con Nylon M6 x 38mm (25) y cuatro Arandelas M6 (88). Nota: Solo se muestran dos Tornillos con Nylon y dos Arandelas.



7. Fije el Respaldo (8) a la Armadura del Asiento (52) con cuatro Tornillos con Nylon M6 x 38mm (25) y cuatro Arandelas M6 (88).



8. Fije la Cubierta del Respaldo (103) al Respaldo (8) con dos Tornillos con Nylon M6 x 18mm (75).

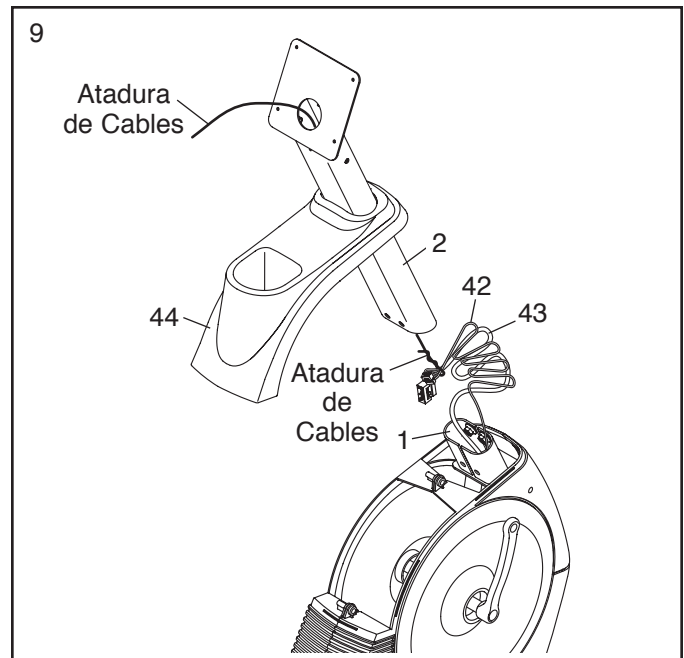


9. Oriente el Montante Vertical (2) y el Protector Superior (44) como se muestra. Deslice el Protector Superior por el Montante Vertical hacia arriba.

Pida a otra persona que sujete el Montante Vertical (2) y el Protector Superior (44) cerca de la Armadura (1) hasta el paso 10.

Ubique la atadura de cables en el Montante Vertical (2). Ate el extremo inferior de la atadura de cables al Cable Principal (43) y al Alambre de Pulso de la Armadura (42). A continuación, tire hacia arriba del extremo superior de la atadura de cables, sacándola por la parte superior del Montante Vertical.

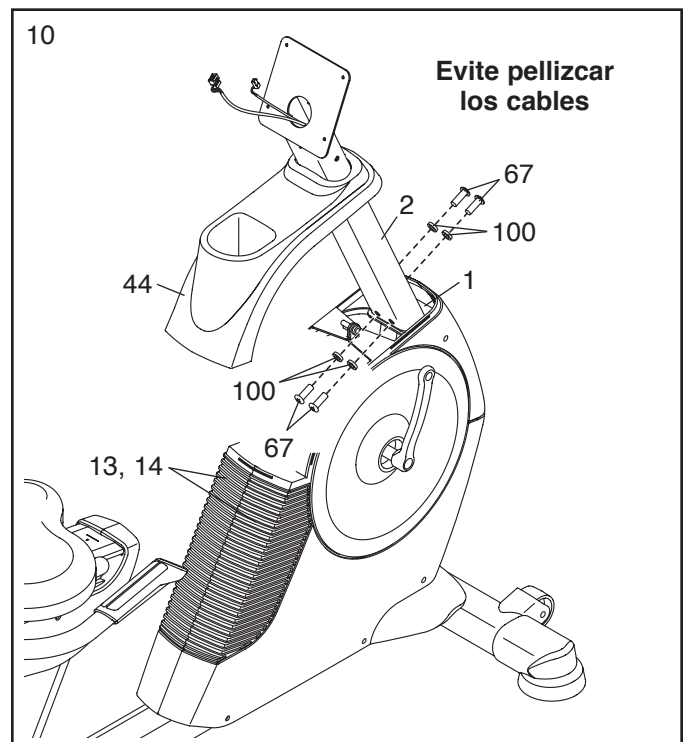
**Clave: Para evitar que los cables caigan dentro del Montante Vertical (2), fíjelos con la atadura de cables.**



10. **Clave: Tenga cuidado de no pellizcar los cables.** Deslice el Montante Vertical (2) por la Armadura (1).

Conecte el Montante Vertical (2) con cuatro Tornillos con Nylon M10 x 16mm (67) y cuatro Arandelas Divididas M10 (100). **Clave: Apriete los dos Tornillos con Nylon de la parte delantera del Montante Vertical y luego apriete los otros dos Tornillos con Nylon.**

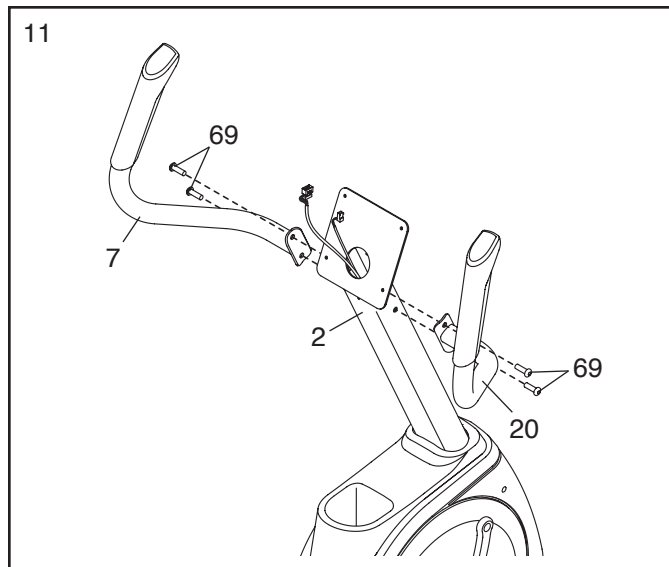
Deslice el Protector Superior (44) hacia abajo y presiónelo contra los Protectores Delanteros Izquierdo y Derecho (13, 14).



11. Identifique la Baranda Derecha (20), la cual se encuentra marcada con una etiqueta adhesiva que dice "Right" y oriéntela como se muestra (*L* o *Left* indica izquierda; *R* o *Right* indica derecha).

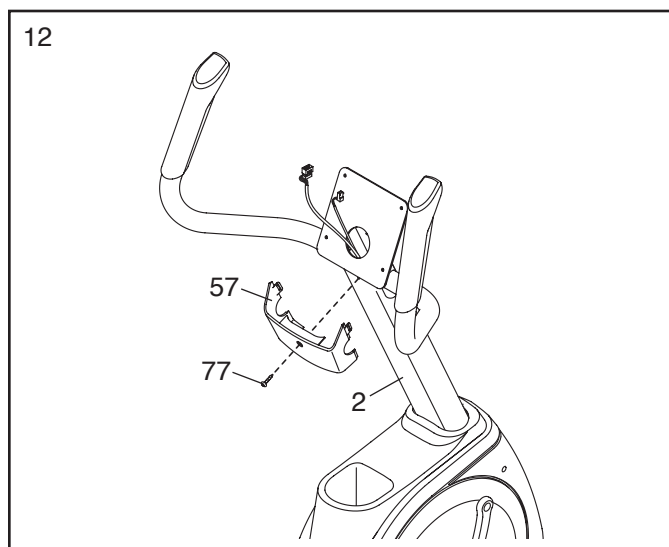
Fije la Baranda Derecha (20) al Montante Vertical (2) con dos Tornillos con Nylon M8 x 16mm (69).

**Fije la Baranda Izquierda (7) de la misma manera.**



12. Identifique y oriente la Cubierta Trasera del Montante Vertical (57) como se muestra.

Conecte la Cubierta Trasera del Montante Vertical (57) al Montante Vertical (2) con un Tornillo M4 x 16mm (77).

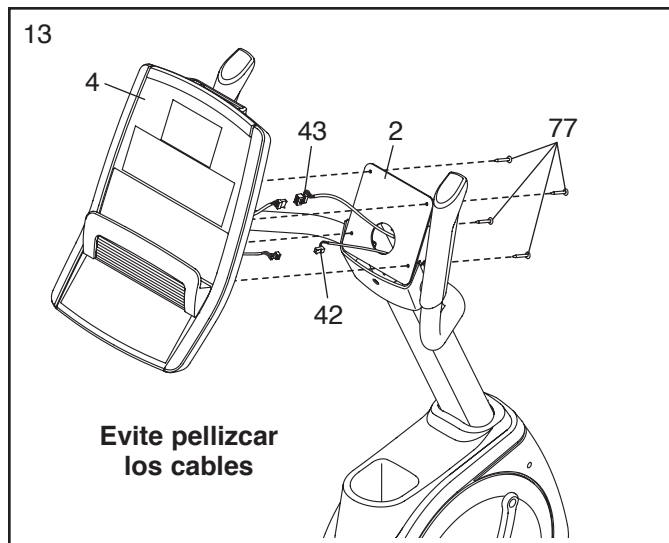


13. Desate y deseche la atadura de cables del Cable Principal (43) y del Alambre de Pulso de la Armadura (42).

Mientras otra persona sostiene la Consola (4) cerca del Montante Vertical (2), conecte los cables de la Consola al Cable Principal (43) y al Alambre de Pulso de la Armadura (42).

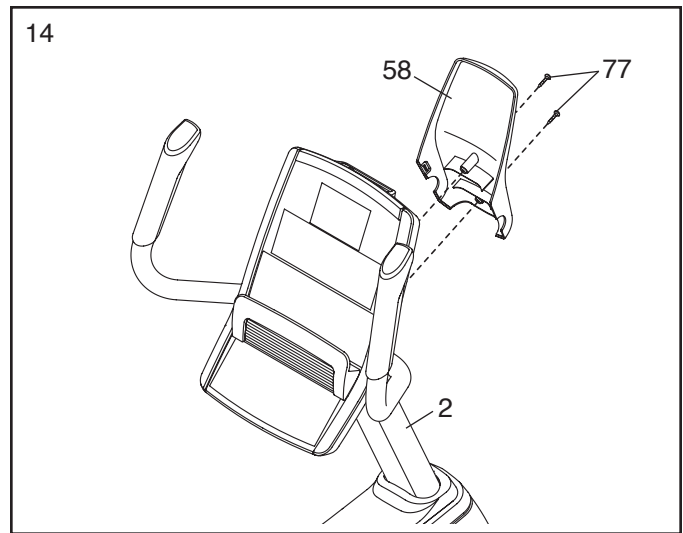
Introduzca el cable sobrante hacia abajo dentro del Montante Vertical (2) o hacia arriba dentro de la Consola (4).

**Clave: Presente todos los tornillos antes de proceder a apretarlos. Tenga cuidado también de no pellizcar los cables.** Conecte la Consola (4) al Montante Vertical (2) con cuatro Tornillos M4 x 16mm (77).



14. Identifique y oriente la Cubierta Delantera del Montante Vertical (58) como se muestra.

Conecte la Cubierta Delantera del Montante Vertical (58) al Montante Vertical (2) con dos Tornillos M4 x 16mm (77).

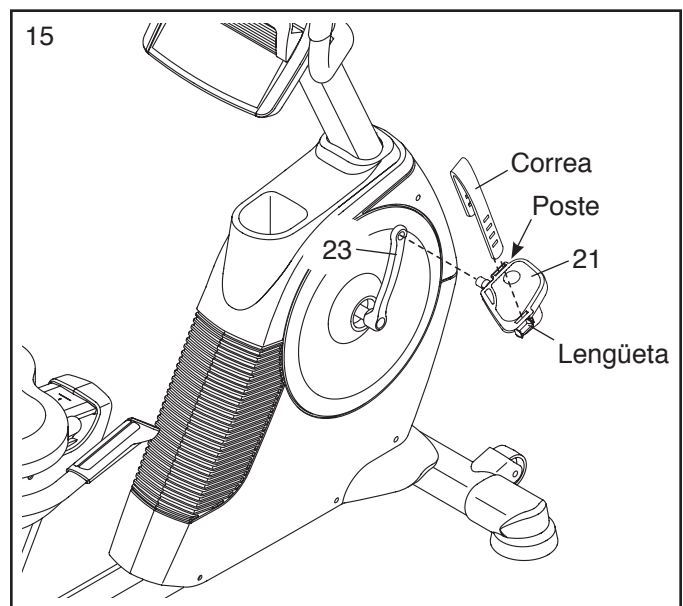


15. Identifique el Pedal Derecho (21), el cual se encuentra marcado con una etiqueta adhesiva que dice "R" (L o Left indica izquierda; R o Right indica derecha).

Con una llave ajustable, **apriete firmemente** el Pedal Derecho (21) en **el sentido de las agujas del reloj**, en el Brazo de la Manivela Derecha (23).

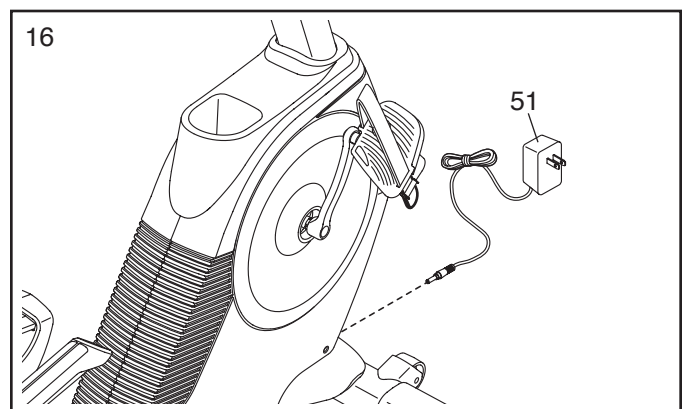
**Apriete firmemente** el Pedal Izquierdo (no se muestra), en **sentido contrario a las agujas del reloj**, en el Brazo de la Manivela Izquierda (no se muestra).

Si es necesario, presione la correa derecha sobre el poste en el Pedal Derecho (21). Para aflojar la correa, presione la lengüeta indicada y tire de la correa hacia arriba. Para apretar la correa, solo tire de su extremo hacia abajo. **Ajuste la correa del Pedal Izquierdo (no se muestra) de la misma manera.**



16. Enchufe el Adaptador Eléctrico (51) en la toma en la armadura de la bicicleta de ejercicios.

Para enchufar el Adaptador Eléctrico (51) en la toma, vea CÓMO CONECTAR EL ADAPTADOR ELÉCTRICO en la página 13.



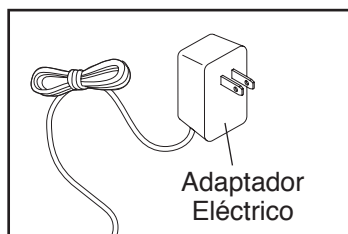
17. **Asegúrese de que todas las piezas estén correctamente ajustadas antes de usar la bicicleta de ejercicios.** Nota: Después de que haya finalizado con el montaje, puede que sobren algunas piezas. Para proteger el suelo o la alfombra, coloque un tapete debajo de la bicicleta de ejercicios.

# CÓMO USAR LA BICICLETA DE EJERCICIOS

## CÓMO CONECTAR EL ADAPTADOR ELÉCTRICO

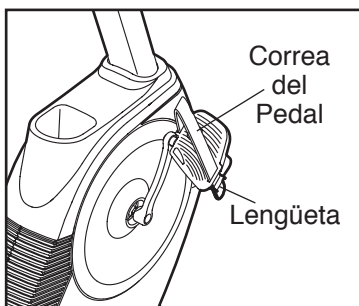
**IMPORTANTE:** Si la bicicleta de ejercicios ha estado expuesta a bajas temperaturas, deje que alcance la temperatura ambiente antes de enchufar el adaptador eléctrico. Si no lo hace, las pantallas de la consola u otros componentes eléctricos pueden experimentar daños.

Enchufe el adaptador eléctrico en la toma situada en la armadura de la bicicleta de ejercicios. A continuación, conecte el adaptador eléctrico a una toma eléctrica adecuadamente instalada que cumpla con todas las normas y ordenanzas locales.



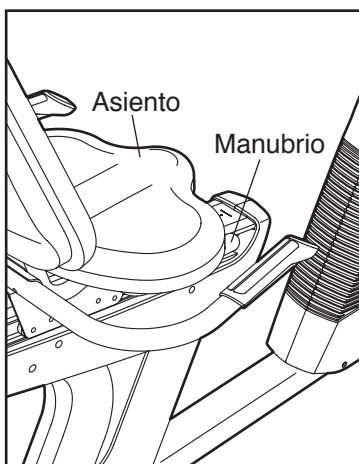
## CÓMO AJUSTAR LAS CORREAS DE LOS PEDALES

Para aflojar la correa en un pedal, presione la lengüeta indicada y tire de la correa hacia arriba. Para apretar la correa, solo tire de su extremo hacia abajo.



## CÓMO AJUSTAR EL ASIENTO

Puede ajustar el asiento hacia delante o hacia atrás, a la posición que sea más cómoda para usted. Para ajustar el asiento, presione el manubrio del asiento hacia abajo, deslice el asiento a la posición deseada y luego tire del manubrio del asiento hacia arriba para fijar el asiento.



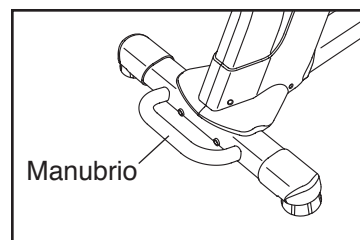
## CÓMO NIVELAR LA BICICLETA DE EJERCICIOS

Si la bicicleta de ejercicios se mece un poco durante el uso, gire una o ambas de las patas de nivelación debajo del estabilizador hasta que deje de mecerse.

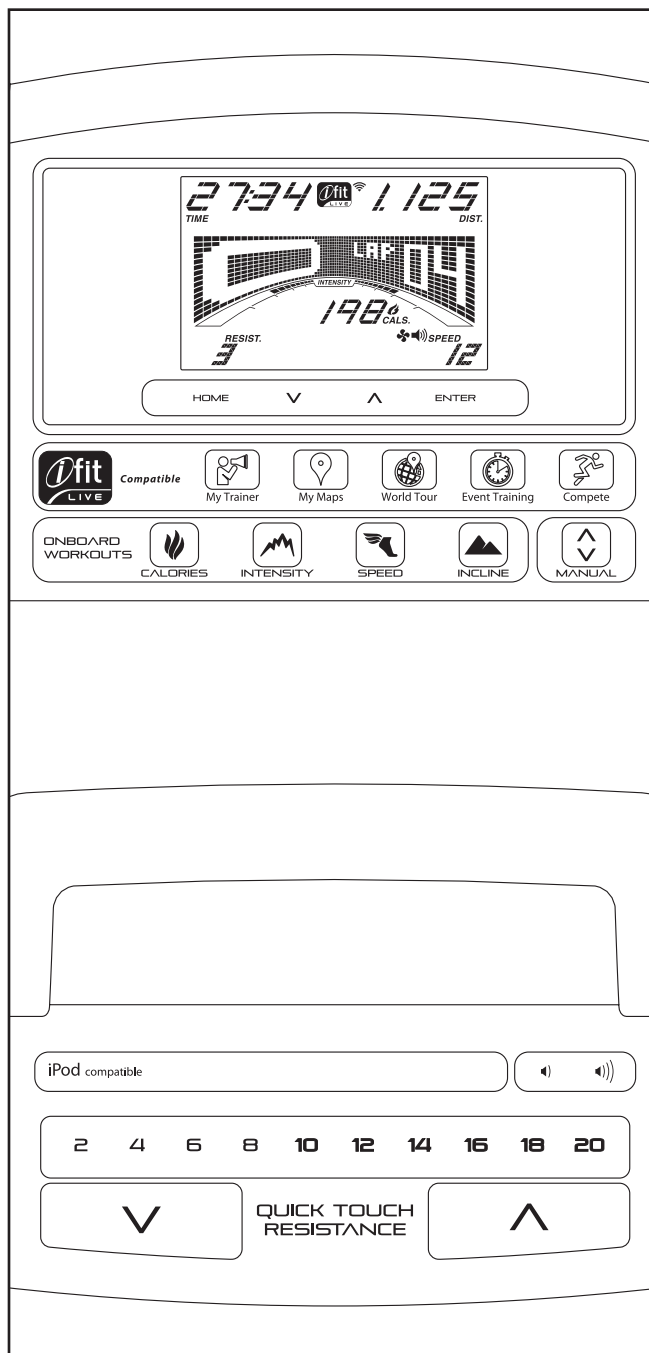


## CÓMO DESPLAZAR LA BICICLETA DE EJERCICIOS

Para desplazar la bicicleta de ejercicios, sujete el manubrio situado en el estabilizador trasero y levántelo con cuidado hasta que pueda mover la bicicleta sobre sus ruedas delanteras. Desplace con cuidado la bicicleta hacia la ubicación deseada y luego bájela.



## DIAGRAMA DE LA CONSOLA



## CARACTERÍSTICAS DE LA CONSOLA

La consola avanzada ofrece una serie de funciones diseñadas para hacer sus entrenamientos más efectivos y agradables.

Cuando use la función manual de la consola, podrá ajustar la resistencia de los pedales con sólo tocar un botón. A medida que ejercita, la consola le comunicará continuamente los resultados instantáneos del ejercicio realizado. Podrá también medir su ritmo cardíaco a través del sensor de pulso del mango.

Además, la consola ofrece veinticuatro entrenamientos a bordo (seis entrenamientos para quemar calorías, seis entrenamientos de intensidad, seis entrenamientos de velocidad y seis entrenamientos de inclinación). Cada entrenamiento cambia automáticamente la resistencia de los pedales e indica cuándo variar el paso de pedaleo a medida que lo guía en un entrenamiento efectivo.

La consola también ofrece la revolucionaria función iFit Live que le permite comunicarse con su red inalámbrica a través de un módulo opcional iFit Live. Con el modo iFit Live puede descargar entrenamientos personalizados, crear sus propios entrenamientos, realizar un seguimiento de los resultados de su entrenamiento, competir contra otros corredores y tener acceso a otras muchas funciones. **Para comprar un módulo iFit Live en cualquier momento, visite la web [www.iFit.com](http://www.iFit.com) o llame al número de teléfono que está en la portada de este manual.**

También puede conectar su reproductor de MP3 o de CD al sistema de sonido de la consola, y escuchar su música favorita o sus audiolibros mientras ejercita.

**Para usar la función manual,** consulte la página 15. **Para usar un entrenamiento preajustado,** consulte la página 17. **Para usar un entrenamiento de iFit,** consulte la página 18. **Para usar el sistema de sonido,** consulte la página 19. **Para cambiar los ajustes de la consola,** consulte la página 19.

Nota: Quite cualquier lámina de plástico que pueda quedar sobre la pantalla.

## CÓMO USAR LA FUNCIÓN MANUAL

### 1. Empiece a pedalear o pulse algún botón de la consola para encenderla.

Cada vez que encienda la consola, se encenderá la pantalla. A partir de entonces, la consola estará lista para ser utilizada.

### 2. Seleccione la función manual.

Pulse el botón Manual [MANUAL] en la consola. Si no está conectado a iFit Live, la función manual se seleccionará automáticamente.

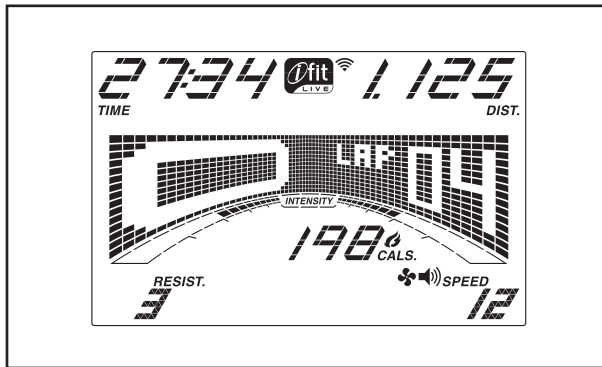
### 3. Cambie la resistencia de los pedales según sus necesidades.

A medida que padelea, cambie la resistencia de lo pedales pulsando los botones de incremento y reducción de la Resistencia Rápida [QUICK TOUCH RESISTANCE], o uno los botones numerados de Resistencia Rápida.

Nota: Tras pulsar un botón transcurrirán unos instantes antes de que los pedales alcancen el nivel de resistencia deseado.

### 4. Siga su progreso a través de la pantalla.

La pantalla puede mostrar la siguiente información del entrenamiento:



**Calorías [CALC.]**—Este modo de pantalla muestra el número aproximado de calorías que usted ha quemado.

**Calorías por hora [CALC./HR]**—Este modo de pantalla muestra el número aproximado de calorías que quema por hora.

**Distancia [DIST.]**—Este modo de pantalla le mostrará la distancia que ha pedaleado en kilómetros o millas.

**Pulso**—Este modo de pantalla también le muestra su ritmo cardíaco cuando usa el Sensor de pulso del mango (consulte el paso 5 de la página 16).

**Resistencia [RESIST.]**—Este modo de pantalla muestra el nivel de resistencia de los pedales durante algunos segundos cada vez que cambia el nivel de resistencia.

**Velocidad [Speed]**—Este modo de pantalla muestra su velocidad de pedaleo en millas o kilómetros por hora.

**Tiempo [TIME]**—Cuando se selecciona la función manual, este modo de pantalla muestra el tiempo que ha transcurrido. Cuando se selecciona un entrenamiento, este modo de pantalla mostrará el tiempo restante del entrenamiento.

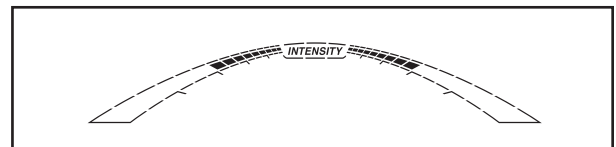
La matriz contiene varias pestañas. Pulse los botones para aumentar y disminuir que están al lado del botón Registrar [ENTER] hasta que se muestre la pestaña deseada.

**Velocidad**—Esta pestaña mostrará un perfil del ajuste de velocidad del entrenamiento. Se mostrará un nuevo segmento al final de cada minuto.

**Mi Sendero [MY TRAIL]**—Esta pestaña mostrará una pista de 1/4 de milla (400 m). Mientras hace ejercicios, el rectángulo intermitente mostrará su progreso. La pestaña Mi Sendero mostrará también el número de vueltas que ha recorrido.

**Calorías [CALORIE]**—Esta pestaña le mostrará el número aproximado de calorías que ha quemado. La altura de cada segmento representa la cantidad de calorías que ha quemado durante ese segmento.

A medida que ejercita, la barra de intensidad del entrenamiento indicará el nivel aproximado de intensidad de su ejercicio.



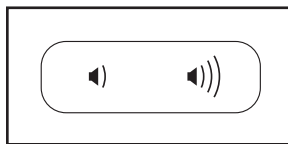
Pulse el botón Inicio [HOME] para regresar al menú por defecto (vea CÓMO CAMBIAR LOS AJUSTES DE LA CONSOLA en la página 19 para fijar el menú por defecto). Si es necesario, pulse nuevamente el botón Inicio.

Cuando un módulo inalámbrico iFit Live está conectado, el símbolo de red inalámbrica en la parte superior de la pantalla mostrará la intensidad de su señal inalámbrica. Cuatro arcos indican una señal de excelente calidad.



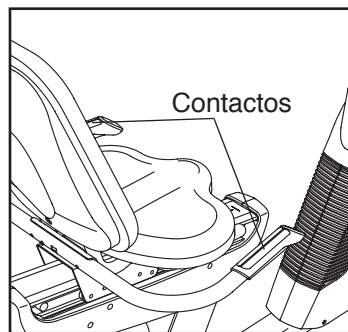
Para salir del modo manual o de un entrenamiento, pulse el botón Inicio. Si es necesario, pulse nuevamente el botón Inicio.

Cambie el volumen de la consola pulsando los botones de aumento o disminución del volumen.



#### 5. Si lo desea, mida su ritmo cardíaco.

**Si hay láminas de plástico en los contactos metálicos del sensor de pulso del mango, quítelas.** Para medir su ritmo cardíaco, sostenga el sensor de pulso del mango con las palmas apoyadas en los contactos de metal. **Evite mover las manos o apretar demasiado los contactos.**



Cuando se detecte el pulso, un indicador con forma de corazón se iluminará intermitentemente en la pantalla cada vez que su corazón lata. Aparecerán uno o dos guiones y luego se mostrará su ritmo cardíaco. Para una lectura más precisa del ritmo cardíaco, sostenga los contactos durante al menos 15 segundos.

Si no se muestra su ritmo cardíaco, asegúrese de que sus manos estén colocadas en la posición que se describe. Tenga cuidado de no mover las manos en forma excesiva o de apretar los contactos metálicos demasiado fuerte. Para un funcionamiento óptimo, limpie los contactos metálicos usando un paño suave; **nunca use alcohol, abrasivos o químicos.**

#### 6. Cuando termine de hacer ejercicios, la consola se apagará automáticamente.

Si los pedales no se mueven durante varios segundos, se escuchará un sonido, la consola hará una pausa y el tiempo empezará a parpadear en la pantalla. Para reanudar el entrenamiento, solo tiene que volver a pedalear.

Si los pedales no se mueven durante varios minutos y no se pulsa ningún botón, la consola se apagará y la pantalla se reajustará.

## CÓMO USAR UN ENTRENAMIENTO PREAJUSTADO

### 1. Empiece a pedalear o pulse algún botón de la consola para encenderla.

Vea el paso 1 en el página 15.

### 2. Seleccione un entrenamiento preajustado.

Para seleccionar un entrenamiento preajustado, pulse repetidamente el botón Calorías [CALORIES], el botón Intensidad [INTENSITY], el botón Velocidad [SPEED] o el botón Inclinación [INCLINE] hasta que se muestre el entrenamiento deseado en la pantalla.

Cuando seleccione un entrenamiento a bordo, la pantalla le mostrará la duración del entrenamiento y el nombre del entrenamiento. Un perfil de la configuración de velocidad del entrenamiento aparecerá en la matriz.

El nivel de resistencia máximo y la velocidad máxima para el primer segmento también se mostrarán en la pantalla.

Si selecciona un entrenamiento de calorías, el número aproximado de calorías que usted quemará aparecerá en el nombre del entrenamiento.

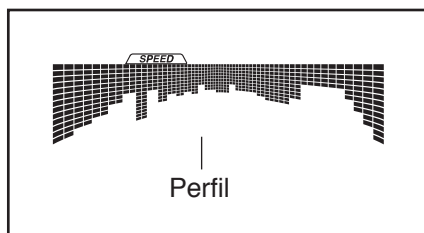
### 3. Comience a pedalear para iniciar el entrenamiento.

Cada entrenamiento está dividido en segmentos de un minuto. Cada segmento tiene programado un nivel de resistencia y una meta de velocidad. Nota: Para segmentos consecutivos se podrá programar el mismo de nivel de resistencia y/o meta velocidad.

Durante el entrenamiento, el perfil de la pestaña de velocidad mostrará su progreso.

El segmento del perfil que se ilumina intermitentemente corresponde al segmento actual del entrenamiento. La altura del segmento destellando indica el ajuste de ritmo cardíaco para el segmento actual.

Al final de cada segmento del entrenamiento se escuchará una serie de tonos sonoros y el próximo segmento del perfil comenzará a destellar intermitentemente. Si se programa un nivel



de resistencia y/o meta de velocidad diferente para el siguiente segmento, el nivel de resistencia y/o meta de velocidad se mostrará en la pantalla durante algunos segundos para avisarle. A continuación, el nivel de resistencia de los pedales cambiará.

A medida que vaya haciendo ejercicio, se le indicará que mantenga la velocidad de pedaleo cercana a la meta de velocidad del segmento actual. Cuando aparezca una flecha hacia arriba en la pantalla, aumente su paso. Cuando aparezca una flecha hacia abajo en la pantalla, disminuya su paso. Cuando no aparezca ninguna flecha en la pantalla, mantenga su paso actual.

**IMPORTANTE: La meta de velocidad sirve simplemente para motivarle. Puede que su velocidad de pedaleo real sea inferior a la meta de velocidad. Asegúrese de pedalear a una velocidad que le sea cómoda.**

Si el nivel de resistencia del segmento actual es muy alto o muy bajo, pulse los botones de Resistencia Rápida [QUICK TOUCH RESISTANCE] para omitirlo. **IMPORTANTE: Al finalizar el segmento actual del entrenamiento, los pedales se ajustarán automáticamente al nivel de resistencia programado para el siguiente segmento.**

**Nota: La meta calórica es un estimado del número de calorías que quemará durante el entrenamiento. El número real de calorías que quemará dependerá de su peso. Además, si cambia manualmente el nivel de resistencia, o la velocidad de pedaleo no coincide con la meta de velocidad [rpm] durante el entrenamiento, el número de calorías que quemará se verá afectado.**

El entrenamiento continuará de esta manera hasta que finalice el último segmento. Para detener el entrenamiento en cualquier momento, deje de pedalear. El tiempo comenzará a destellar en la pantalla. Para reiniciar el entrenamiento, simplemente comience a pedalear.

### 4. Siga su progreso a través de la pantalla.

Vea el paso 4 en el página 15.

### 5. Si lo desea, mida su ritmo cardíaco.

Vea el paso 5 en el página 16.

### 6. Cuando termine de hacer ejercicios, la consola se apagará automáticamente.

Vea el paso 6 en el página 16.

## CÓMO USAR UN ENTRENAMIENTO IFIT LIVE

### 1. Empiece a pedalear o pulse algún botón de la consola para encenderla.

Vea el paso 1 en el página 15.

### 2. Inserte el módulo iFit Live en la consola.

Para usar el entrenamiento iFit Live, inserte el módulo iFit Live en la consola. Para comprar un módulo iFit Live en cualquier momento, visite la web [www.iFit.com](http://www.iFit.com) o llame al número de teléfono que está en la portada de este manual. Deberá tener un módulo iFit Live para usar el entrenamiento iFit Live.

Nota: Para usar un módulo iFit Live, debe tener acceso a un ordenador con conexión a Internet y puerto USB. También necesitará una membresía en iFit.com. Para usar un módulo inalámbrico iFit Live también deberá tener su propia red inalámbrica, incluido un router 802.11b con la transmisión SSID habilitada (no se admiten redes ocultas).

### 3. Seleccionar un usuario.

Si hay más de un usuario registrado, podrá cambiar de usuario en la pantalla principal de iFit Live. Pulse los botones de incremento o disminución que están al lado del botón Registrar [ENTER] para seleccionar un usuario.

### 4. Seleccionar un entrenamiento iFit Live.

Para seleccionar un entrenamiento de iFit Live, pulse uno de los botones de iFit Live. Antes de que se descargue un entrenamiento, deberá añadir el entrenamiento a su cuenta en [www.iFit.com](http://www.iFit.com).

Pulse el botón iFit Live para descargar el próximo entrenamiento de su programa. Pulse el botón Mi Entrenador [MY TRAINER], el botón Mis Mapas [MY MAPS], el botón Tour del Mundo [WORLD TOUR] o el botón Entrenamiento para Evento [EVENT TRAINING], para descargar el próximo entrenamiento del tipo correspondiente en su programa. Pulse el botón Competencia [COMPETE] para competir en una carrera que haya programado previamente. Para obtener más información sobre los entrenamientos iFit Live, visite la web [www.iFit.com](http://www.iFit.com).

Cuando seleccione un entrenamiento iFit Live, la pantalla mostrará la duración del entrenamiento y el número aproximado de calorías que quemará. La pantalla también puede mostrar el nombre del entrenamiento. Si selecciona un entrenamiento de competencia, la pantalla puede hacer una cuenta

regresiva hasta el comienzo de la carrera.

### 5. Comenzar el entrenamiento.

Vea el paso 3 en el página 17.

Durante algunos de los entrenamientos, la voz de un entrenador personal le guiará a través de su entrenamiento. Puede seleccionar un ajuste de audio para su entrenador personal (vea CÓMO CAMBIAR LOS AJUSTES DE LA CONSOLA en la página 19).

Para detener el entrenamiento en cualquier momento, deje de pedalear. El tiempo comenzará a destellar en la pantalla. Para reiniciar el entrenamiento, simplemente comience a pedalear.

### 6. Siga su progreso a través de la pantalla.

Vea el paso 4 en el página 15.

La pestaña Mi Sendero [MY TRAIL] muestra un mapa del sendero en el que está caminando o corriendo, o mostrará una pista y el número de vueltas que ha recorrido.

Durante un entrenamiento de competencia, la pestaña Competencia [COMPETITION] mostrará su progreso de la carrera. Mientras compite, la línea superior de la matriz mostrará qué porción de la carrera ha completado. Las otras líneas mostrarán a otros competidores. El final de la matriz representa el final de la carrera.

### 7. Si lo desea, mida su ritmo cardíaco.

Vea el paso 5 en el página 16.

### 8. Cuando termine de hacer ejercicios, la consola se apagará automáticamente.

Vea el paso 6 en el página 16.

Para más información sobre la función iFit Live, visite la web [www.iFit.com](http://www.iFit.com).

## CÓMO USAR EL SISTEMA DE SONIDO

Para reproducir música o audiolibros con el sistema de sonido de la consola mientras hace ejercicio, conecte el cable de audio incluido en la toma de la consola y en la toma de su reproductor de MP3 o de CD. **Compruebe que ha conectado bien el cable de audio.**

A continuación, pulse el botón de reproducción de su reproductor de MP3 o de CD. Ajuste el nivel de volumen utilizando los botones de aumento o disminución del volumen en la consola o el control de volumen de un reproductor de MP3 o de CD.

## CÓMO CAMBIAR LOS AJUSTES DE LA CONSOLA

La consola presenta un modo de usuario que registra la información de la bicicleta de ejercicios y le permite personalizar los ajustes de la consola.

Para seleccionar la función de usuario, mantenga pulsado el botón Inclinación [INCLINE] hasta que se muestre la información de la función de usuario en la pantalla.

La pantalla de tiempo mostrará el número total de horas que se ha estado utilizando la bicicleta de ejercicios.

La pantalla de distancia mostrará la distancia total que los pedales se han movido (en millas o kilómetros).

La sección inferior de la pantalla mostrará el estado del módulo iFit Live. Si el módulo inalámbrico iFit Live está conectado, en la pantalla aparecerán las palabras *WIFI MODULE* (Módulo Wifi). Si se conecta un módulo USB, en la pantalla aparecerán las palabras *USB/SD MODULE* (Módulo Usb/Sd). Si no hay ningún accesorio conectado, en la pantalla aparecerán las palabras *NO IFIT MODULE* (Ningún Módulo Ifit).

La matriz mostrará la unidad de medida seleccionada. Para cambiar la unidad de medida pulse repetidamente el botón Registrar [ENTER]. Para visualizar la distancia en kilómetros, seleccione *METRIC*. Para visualizar la distancia en millas, seleccione *ENGLISH*.

Pulse el botón de disminución que está al lado del botón Registrar. La pantalla mostrará el nivel del contraste de la pantalla. Para ajustar el nivel de contraste, pulse los botones de aumento y disminución de la Resistencia Rápida [QUICK TOUCH RESISTANCE].

Los siguientes ajustes pueden visualizarse y cambiarse cuando un módulo iFit Live está conectado:

Pulse el botón de disminución que está al lado del botón Registrar para visualizar el estado de la voz del entrenador personal. Para activar o desactivar el audio, pulse el botón Registrar.

Pulse el botón de disminución que está al lado del botón Registrar para visualizar el menú principal. El menú por defecto es el menú que aparecerá cuando encienda la consola. Pulse repetidamente el botón Registrar para seleccionar la pantalla principal del ajuste manual o la pantalla principal de iFit Live como el menú principal.

Pulse el botón de disminución que está al lado del botón Registrar para visualizar el ajuste siguiente. Pulse el botón Enter para comprobar el estado de conexión de un módulo iFit Live.

Si el módulo inalámbrico iFit Live está conectado, en la pantalla aparecerán las palabras *WIFI STATUS* (Estado Wifi) y la intensidad de la señal. Si se conecta un módulo USB, en la pantalla aparecerán las palabras *USB STATUS* (Estado Usb). Si no hay ningún módulo conectado, en la pantalla aparecerán las palabras *NO MODULE DETECTED* (Ningún Módulo Detectado).

Pulse el botón de disminución que está al lado del botón Registrar para visualizar el ajuste siguiente. Para enviar y recibir entrenamientos, registros de entrenamientos y actualizaciones, utilizando el módulo iFit Live, pulse el botón Enter. Cuando el proceso haya terminado, las palabras *TRANSFER DONE* (Transferencia Terminada) aparecerán en la pantalla.

Para salir del modo de usuario, pulse el botón de Inclinación [INCLINE].

# MANTENIMIENTO Y PROBLEMAS

Inspeccione y apriete regularmente las piezas de la bicicleta de ejercicios. Reemplace inmediatamente cualquier pieza gastada.

Para limpiar la bicicleta de ejercicios, use un paño húmedo y una cantidad pequeña de detergente suave. **IMPORTANTE: Para evitar daños a la consola, mantenga los líquidos lejos de ésta y evite que la consola permanezca bajo la luz solar directa.**

## SOLUCIÓN DE PROBLEMAS DE LA CONSOLA

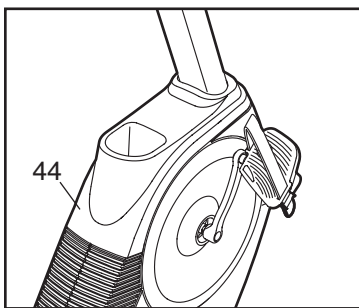
Si la consola no se enciende, asegúrese de que el cable eléctrico esté completamente enchufado. Si se muestran líneas en la pantalla de la consola, vea **CÓMO CAMBIAR LOS AJUSTES DE LA CONSOLA** en la página 19 y ajuste el nivel de contraste de la pantalla.

Si el sensor de pulso del mango no funciona adecuadamente, consulte el paso 5 en la página 16.

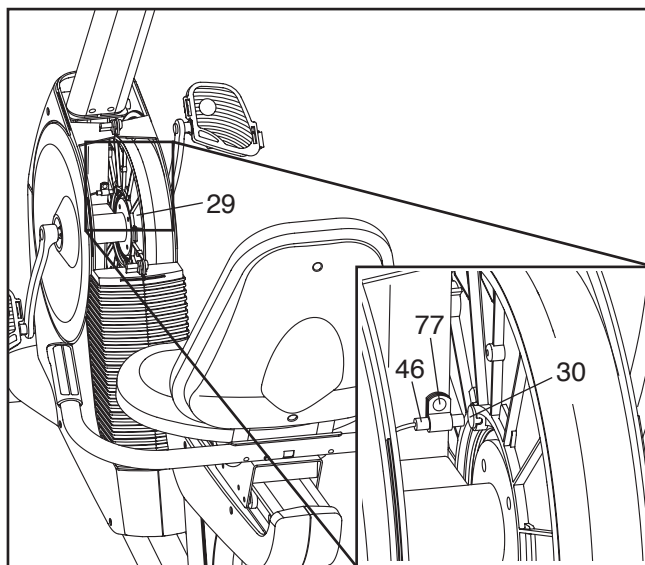
## CÓMO AJUSTAR EL INTERRUPTOR DE LENGÜETA

Si la consola no muestra la información correctamente, el interruptor de lengüeta se debe ajustar.

Para ajustar el interruptor de lengüeta, desenchufe primeramente el adaptador eléctrico. Con un destornillador plano, libere las lengüetas de la parte delantera y a los lados del Protector Superior (44). Luego deslice el Protector Superior hacia arriba.



Ubique el Interruptor de Lengüeta (46). Gire la Polea (29) hasta que un Imán de la Polea (30) se alinee con el Interruptor de Lengüeta. Afloje, pero no extraiga, el Tornillo M4 x 16mm indicado (77). Deslice el Interruptor de Lengüeta levemente hacia el Imán de la Polea o en dirección opuesta a éste.



Luego vuelva a apretar el Tornillo M4 x 16mm (77). Enchufe el adaptador de corriente y haga girar la Polea (29) durante algunos segundos. Repita estos pasos hasta que la consola muestre los resultados correctos.

Cuando el interruptor de lengüeta esté correctamente ajustado, vuelva a fijar el protector superior y luego conecte el adaptador de corriente.

## CÓMO AJUSTAR LA CORREA DE MANEJO

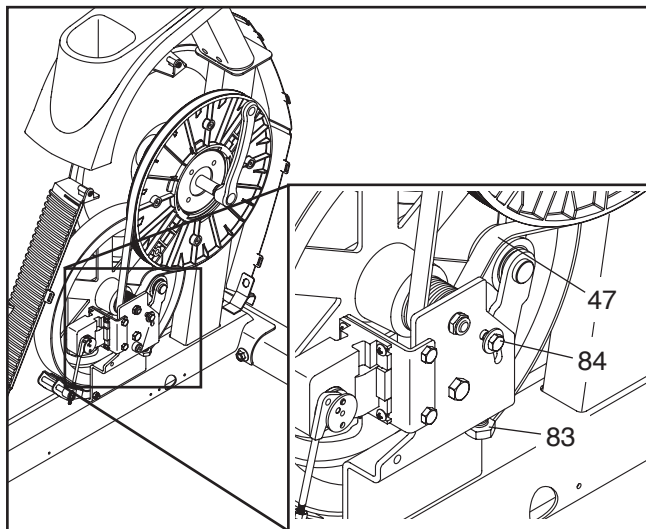
Si los pedales se resbalan mientras pedalea, incluso cuando la resistencia está configurada al máximo, puede que la correa de manejo necesite ser ajustada.

Para ajustar la correa de manejo, primero desenchufe el adaptador eléctrico. Seguidamente, debe retirar el protector superior, el pedal derecho y el protector derecho (vea las instrucciones más abajo).

Vea el dibujo en la página 20. Con un destornillador plano, libere las lengüetas de la parte delantera y a los lados del Protector Superior (44). Luego deslice el Protector Superior hacia arriba.

Usando una llave ajustable, gire el pedal derecho en sentido contrario a las agujas del reloj y retírelo. A continuación, retire los tornillos de los protectores derecho e izquierdo, y retire suavemente el protector derecho.

Afloje el Tornillo Hexagonal M6 x 20mm (84). Apriete el Tornillo Hexagonal M10 x 50mm (83) hasta que la Correa de Manejo (47) quede tirante. Cuando la Correa de Manejo esté tirante, apriete el Tornillo Hexagonal M6 x 20mm.



Cuando la Correa de Manejo (47) esté ajustada correctamente, vuelva a fijar el protector derecho, el pedal derecho y el protector superior y luego conecte el adaptador de corriente.

# GUÍA DE EJERCICIOS

**⚠ PRECAUCIÓN:** Antes de iniciar éste o cualquier programa de ejercicios consulte con su médico. Esto es especialmente importante para personas de edades superiores a 35 años, o para aquellos que hayan presentado problemas de salud.

El sensor de pulso no es un dispositivo médico. Varios factores pueden afectar la precisión de las lecturas del ritmo cardíaco. El sensor de pulso está previsto sólo como ayuda para los ejercicios, determinando las tendencias generales de su ritmo cardíaco.

Estas indicaciones le ayudarán a planificar su programa de ejercicios. Para información detallada sobre los ejercicios consiga un libro acreditado o consulte con su médico. Recuerde que una nutrición y un descanso adecuados son esenciales para obtener resultados satisfactorios.

## INTENSIDAD DE LOS EJERCICIOS

Lo mismo si su objetivo es quemar grasa que si lo es fortalecer su sistema cardiovascular, la clave para alcanzar los resultados es hacer ejercicios con la intensidad adecuada. Usted puede basarse en su ritmo cardíaco para encontrar el nivel de intensidad adecuado. El esquema que se presenta más abajo muestra los ritmos cardíacos recomendados para quemar grasa y hacer ejercicios aeróbicos.

165	155	145	140	130	125	115	♥♥
145	138	130	125	118	110	103	♥
125	120	115	110	105	95	90	♥
<hr/>							
20	30	40	50	60	70	80	

Para encontrar el nivel de intensidad adecuado, busque su edad en la parte inferior del esquema (las edades se redondean al múltiplo de 10 más cercano). Los tres números que se listan encima de su edad definen su “zona de entrenamiento.” El número más pequeño es el ritmo cardíaco cuando se quema grasa, el número intermedio es el ritmo cardíaco cuando se quema la máxima cantidad de grasa y el número más grande es el ritmo cardíaco cuando se realizan ejercicios aeróbicos.

**Quemar Grasa**—Para quemar grasa eficientemente, debe hacer ejercicios a un nivel de intensidad bajo durante un periodo de tiempo mantenido. Durante los primeros minutos de ejercicio su cuerpo utiliza las *calorías de los carbohidratos* para obtener energía. Sólo tras los primeros minutos de ejercicio su cuerpo comienza a utilizar las *calorías de grasa* almacenada para obtener energía. Si su objetivo es quemar grasa, ajuste la intensidad de sus ejercicios hasta que el ritmo cardíaco esté próximo al número más bajo de su zona de entrenamiento. Para quemar la máxima cantidad de grasa, realice los ejercicios con su ritmo cardíaco cerca del número intermedio de su zona de entrenamiento.

**Ejercicios Aeróbicos**—Si su objetivo es fortalecer su sistema cardiovascular, debe realizar ejercicios aeróbicos, una actividad que requiere grandes cantidades de oxígeno durante periodos de tiempo prolongados. Para realizar ejercicios aeróbicos ajuste la intensidad de sus ejercicios hasta que su ritmo cardíaco esté próximo al número más alto de su zona de entrenamiento.

## GUÍAS DE ENTRENAMIENTO

**Calentamiento**—Comience estirando y ejercitando ligeramente los músculos entre 5 y 10 minutos. El calentamiento aumenta su temperatura corporal, su frecuencia cardíaca y su circulación, preparándole para los ejercicios.

**Ejercicio en la Zona de Entrenamiento**—Realice ejercicios durante 20 a 30 minutos con su ritmo cardíaco en su zona de entrenamiento. (Durante las primeras semanas de su programa de ejercicios no mantenga su ritmo cardíaco en su zona de entrenamiento durante más de 20 minutos.) Respire regularmente y profundamente mientras hace ejercicios—nunca contenga la respiración.

**Relajación**—Termine con estiramientos entre 5 y 10 minutos. El estiramiento aumenta la flexibilidad de sus músculos y le ayuda a evitar problemas posteriores al ejercicio.

## FRECUENCIA DE EJERCICIOS

Para mantener o mejorar su forma física, complete tres sesiones de entrenamiento cada semana, con al menos un día de descanso entre sesiones. Tras algunos meses de ejercicio regular, puede completar hasta cinco sesiones de entrenamiento cada semana si lo desea. Recuerde, la clave para el éxito es hacer de los ejercicios una parte regular y agradable de su vida diaria.

---

# NOTAS

# LISTA DE LAS PIEZAS

Nº de Modelo SFEX13810.0 R1011A

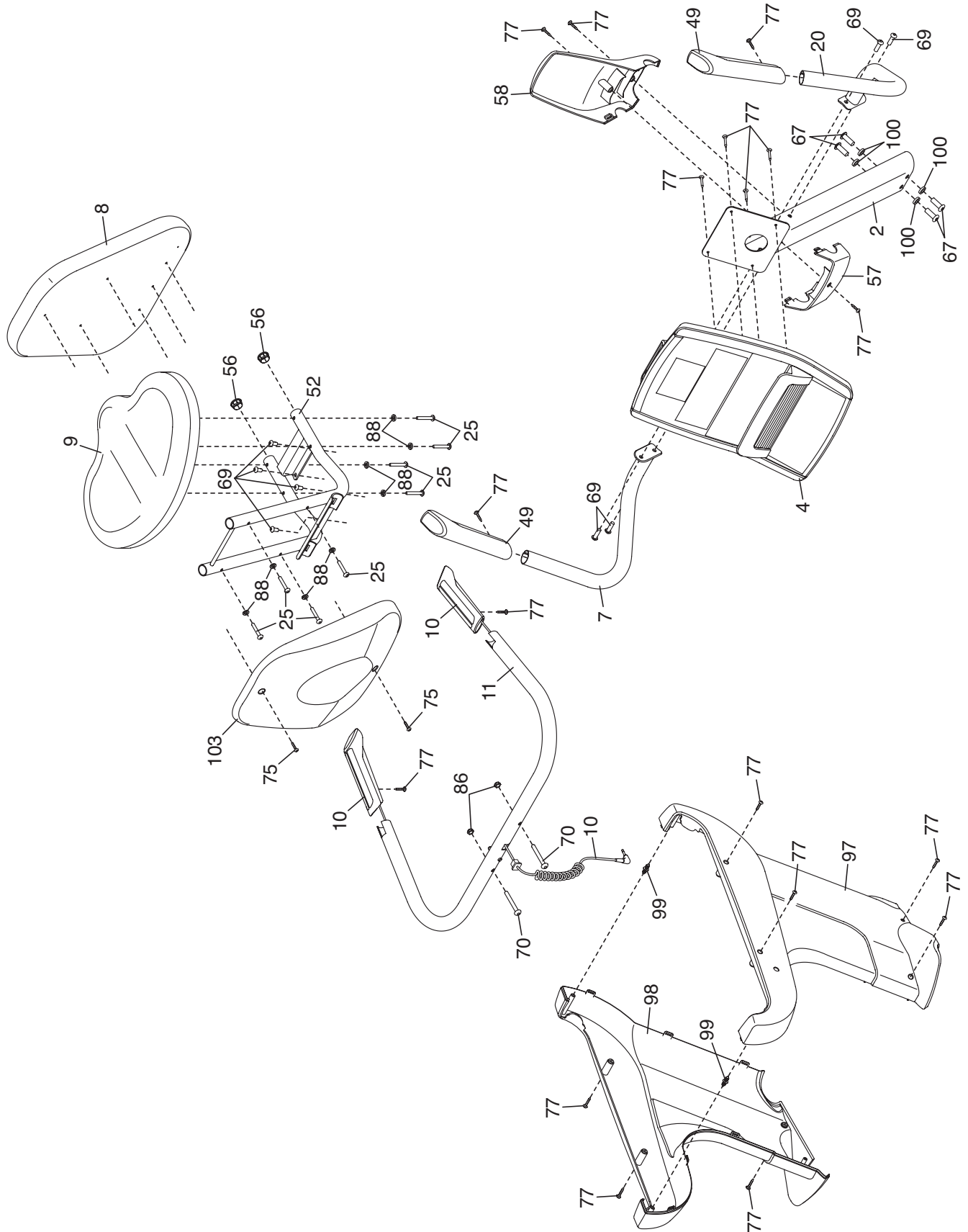
Nº	Ctd.	Descripción	Nº	Ctd.	Descripción
1	1	Armadura	43	1	Cable Principal
2	1	Montante Vertical	44	1	Protector Superior
3	2	Cubierta del Estabilizador Delantero	45	1	Abrazadera
4	1	Consola	46	1	Interruptor/Cable de Lengüeta
5	1	Riel	47	1	Correa de Manejo
6	1	Barra de Ajuste	48	2	Cubierta del Estabilizador Trasero
7	1	Baranda Izquierda	49	2	Mango de la Baranda
8	1	Respaldo	50	2	Tornillo Dentado
9	1	Asiento	51	1	Adaptador Eléctrico
10	1	Conjunto Alambre de Pulso del Asiento/Mango de Pulso	52	1	Armadura del Asiento
11	1	Baranda del Asiento	53	1	Montaje de la Vara de Resistencia
12	1	Bloque del Freno	54	1	Anillo Pequeño
13	1	Protector Delantero Izquierdo	55	8	Cojinete del Porta Asiento
14	1	Protector Delantero Derecho	56	2	Tapa de la Armadura del Asiento
15	1	Estabilizador Delantero	57	1	Cubierta Trasera del Montante Vertical
16	1	Estabilizador Trasero	58	1	Cubierta Delantera del Montante Vertical
17	2	Rueda	59	8	Buje del Porta Asiento
18	1	Freno	60	2	Vara del Riel
19	2	Pata de Nivelación	61	1	Tornillo con Collar M6 x 14,67mm
20	1	Baranda Derecha	62	4	Tapa de la Vara
21	1	Correa/Pedal Derecho	63	2	Espaciador del Freno
22	1	Correa/Pedal Izquierdo	64	5	Tornillo Botón M6 x 16mm
23	1	Brazo de la Manivela Derecha	65	4	Tornillo con Nylon M10 x 105mm
24	1	Brazo de la Manivela Izquierda	66	2	Perno de la Rueda
25	8	Tornillo con Nylon M6 x 38mm	67	4	Tornillo con Nylon M10 x 16mm
26	1	Manubrio de la Barra de Ajuste	68	1	Arandela M6 Grande
27	1	Soporte del Manubrio	69	8	Tornillo con Nylon M8 x 16mm
28	1	Anillo Grande	70	2	Perno Botón M8 x 65mm
29	1	Polea	71	2	Perno Botón Claro M6 x 65mm
30	2	Imán de la Polea	72	1	Tornillo Hexagonal M6 x 65mm
31	1	Manivela	73	2	Tornillo 1/4" x 14mm
32	1	Eje del Freno	74	8	Perno Botón M8 x 28mm
33	2	Cojinete de la Manivela	75	2	Tornillo con Nylon M6 x 18mm
34	1	Volante	76	1	Tornillo M3,5 x 12mm
35	1	Eje del Volante	77	36	Tornillo M4 x 16mm
36	1	Imán del Resistencia	78	4	Perno Botón M8 x 12mm
37	1	Motor de Resistencia	79	1	Tornillo Botón Claro M4 x 16mm
38	1	Soporte del Motor	80	4	Tornillo del Riel
39	1	Brazo Estable	81	2	Tornillo Hexagonal M6 x 8mm
40	1	Charola de Accesorios	82	4	Tornillo Dentado M4 x 12mm
41	1	Porta Asiento	83	1	Tornillo Hexagonal M10 x 50mm
42	1	Alambre/Toma de Pulso de la Armadura	84	1	Tornillo Hexagonal M6 x 20mm
			85	1	Rueda de Resistencia

<b>N°</b>	<b>Ctd.</b>	<b>Descripción</b>	<b>N°</b>	<b>Ctd.</b>	<b>Descripción</b>
86	2	Contratuerca M8	96	5	Arandela Dividida M6
87	1	Tornillo M5 x 7mm	97	1	Protector Trasero Derecho
88	15	Arandela M6	98	1	Protector Trasero Izquierdo
89	10	Tuerca de Bloqueo M8	99	2	Ajustador Árbol
90	1	Contratuerca M6	100	4	Arandela Dividida M10
91	12	Arandela Dividida M8	101	2	Contratuerca M10
92	2	Tapa de la Manivela	102	1	Cable de Audio
93	2	Contratuerca Clara M6	103	1	Cubierta del Respaldo
94	1	Arandela M5	*	–	Herramienta de Montaje
95	1	Arandela de Acero	*	–	Manual del Usuario

Nota: Las especificaciones están sujetas a cambios sin previo aviso. Para información de cómo solicitar piezas de repuesto, vea la contraportada de este manual. \*Estas piezas no están ilustradas.

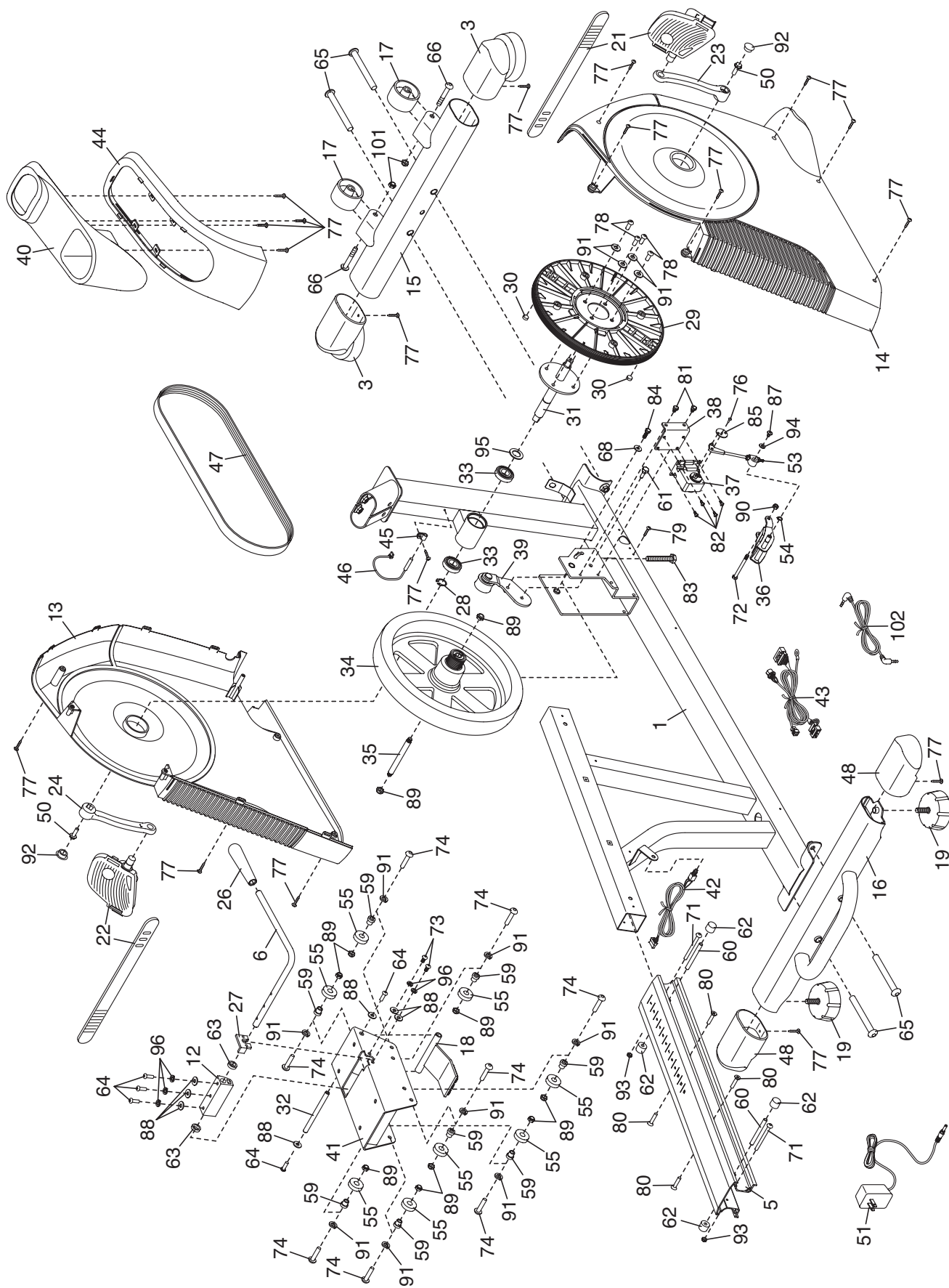
# DIBUJO DE LAS PIEZAS A

Nº de Modelo SFEX13810.0 R1011A



# DIBUJO DE LAS PIEZAS B

Nº de Modelo SFEX13810.0 R1011A



---

# CÓMO ORDENAR PIEZAS DE REPUESTO

Para ordenar piezas de repuesto, por favor vea la portada de este manual. Para ayudarnos a proporcionarle asistencia, por favor esté listo para proporcionar la siguiente información cuando nos contacte:

- el número de modelo y el número de serie del producto (vea la portada de este manual)
- el nombre del producto (vea la portada de este manual)
- el número de la pieza y descripción de la (de las) pieza(s) de reemplazo (vea la LISTA DE LAS PIEZAS y el DIBUJO DE LAS PIEZAS hacia el final de este manual)