

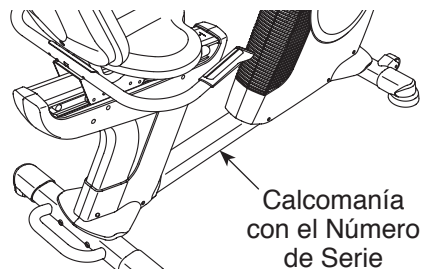
FREEMOTION® 330 R

Nº de Modelo SFEX13811

Nº de Version 0

Nº de Serie _____

Escriba el número de serie en el espacio de arriba para referencia.



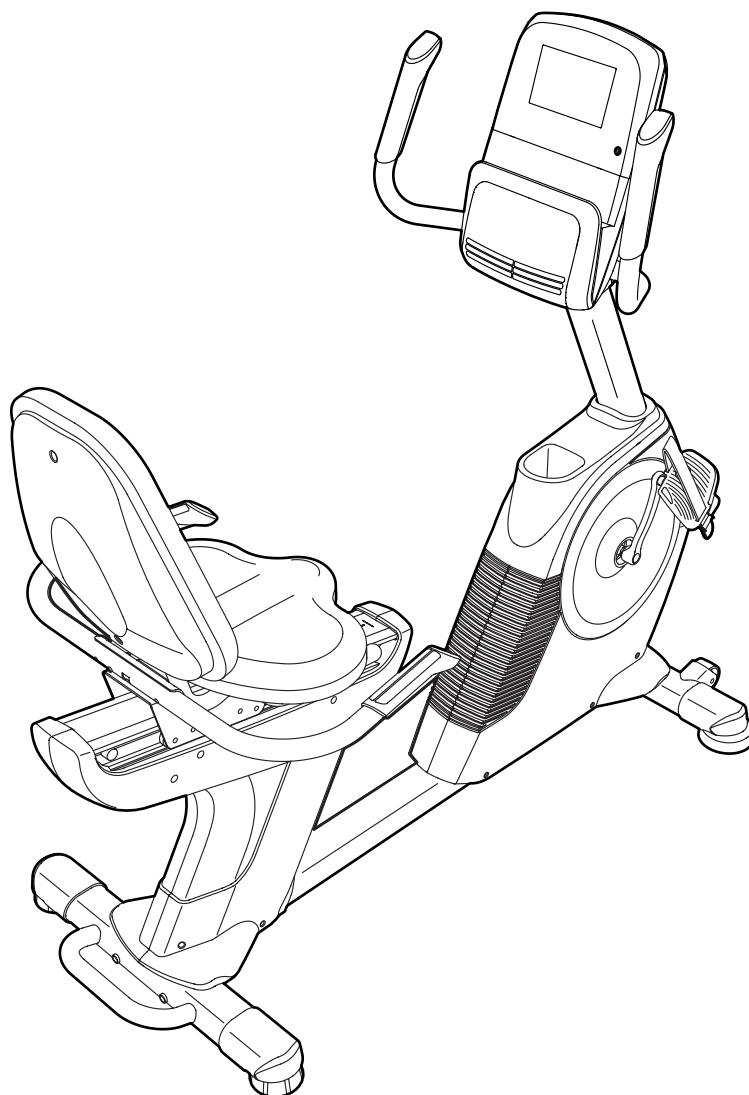
¿PREGUNTAS?

Si tiene alguna pregunta, o si faltan piezas o alguna pieza ha resultado dañada, **por favor comuníquese con el establecimiento donde compró este producto.**

PRECAUCIÓN

Antes de usar el equipo, lea cuidadosamente todas las advertencias e instrucciones de este manual. Guarde el manual para futuras referencias.

MANUAL DEL USUARIO



CONTENIDO

COLOCACIÓN DE LA CALCOMANÍA DE ADVERTENCIA	2
PRECAUCIONES IMPORTANTES	3
ANTES DE COMENZAR	4
TABLA DE IDENTIFICACIÓN DE PIEZAS	5
MONTAJE	6
CÓMO USAR LA BICICLETA DE EJERCICIOS	14
MANTENIMIENTO Y PROBLEMAS	23
GUÍA DE EJERCICIOS	25
LISTA DE LAS PIEZAS	28
DIBUJO DE LAS PIEZAS	30
CÓMO ORDENAR PIEZAS DE REPUESTO	Contraportada

COLOCACIÓN DE LA CALCOMANÍA DE ADVERTENCIA

Este dibujo muestra la ubicación de la calcomanía de advertencia. **Si falta una calcomanía o ésta es ilegible, vea la portada de este manual y solicite una nueva calcomanía de reemplazo gratuita. Péguela en el lugar indicado.** Nota: La calcomanía puede no mostrarse en su tamaño real.



WARNING

- Misuse of this machine may result in serious injury.
- Read user's manual prior to use and follow all warnings and instructions.
- Do not allow children on or around machine.
- User weight must not exceed 350 pounds.
- Replace label if damaged, illegible, or removed.

PRECAUCIONES IMPORTANTES

⚠️ ADVERTENCIA: Para reducir el riesgo de lesiones graves, lea todas las precauciones e instrucciones importantes de este manual y todas las advertencias que se observan en su bicicleta de ejercicios antes de utilizarlo. ICON no asume ninguna responsabilidad por lesiones personales o daños a la propiedad que ocurran por el uso de este producto o a través del mismo.

1. Antes de comenzar cualquier programa de ejercicios, consulte con su médico. Esto es particularmente importante para individuos mayores de 35 años o individuos con problemas de salud preexistentes.
2. Use la bicicleta de ejercicios siguiendo en todo momento las indicaciones de este manual.
3. Es responsabilidad del propietario asegurarse de que todos los usuarios de la bicicleta de ejercicios estén adecuadamente informados sobre todas las precauciones.
4. La bicicleta de ejercicios ha sido diseñada exclusivamente para ser usada en casa. No use la bicicleta de ejercicios en un entorno comercial, de alquiler o institucional.
5. Mantenga la bicicleta de ejercicios bajo techo, lejos de la humedad y el polvo. No coloque la bicicleta de ejercicios en el garaje, ni en un patio cubierto, ni cerca del agua.
6. Coloque la bicicleta de ejercicios en una superficie nivelada con un mínimo de 0,6 m de espacio libre alrededor de ella. Para proteger el suelo o la alfombra, coloque un tapete debajo de la bicicleta de ejercicios.
7. Inspeccione y ajuste adecuadamente todas las piezas de manera regular. Cambie inmediatamente cualquier pieza desgastada.
8. Mantenga a los niños menores de 12 años y a los animales domésticos alejados de la bicicleta de ejercicios en todo momento.
9. Use ropa adecuada mientras hace ejercicios; no use ropa suelta que pueda engancharse en la bicicleta de ejercicios. Use siempre calzado atlético para proteger sus pies.
10. La bicicleta de ejercicios no debe ser usada por personas que pesen más de 159 kg.
11. El monitor de ritmo cardíaco no es un dispositivo médico. Existen varios factores, incluido el propio movimiento de la persona al hacer ejercicio, que pueden afectar la precisión de las lecturas del ritmo cardíaco. El monitor de ritmo cardíaco está diseñado únicamente como ayuda para el ejercicio, determinando las tendencias del ritmo cardíaco en general.
12. Mantenga siempre derecha la espalda al usar la bicicleta de ejercicios y no la arquee.
13. Recuerde que si se ejercita más de la cuenta, podría sufrir lesiones graves o incluso la muerte. Si siente dolor o experimenta mareos al hacer ejercicio, deténgase inmediatamente y descanse.

ANTES DE COMENZAR

Gracias por seleccionar la revolucionaria bicicleta de ejercicios FREEMOTION® 330 R. La bicicleta de ejercicios 330 R proporciona una gran selección de funciones diseñadas para que sus entrenamientos en casa sean más efectivos y agradables.

Para su beneficio, lea el manual cuidadosamente antes de usar la bicicleta de ejercicios. Si tiene preguntas después de leer este manual, por favor vea

la portada de este manual. Para ayudarnos a asistirlos, anote el número de modelo y el número de serie del producto antes de contactarnos. El número del modelo y la ubicación del número de serie se muestran en la portada de éste manual.

Antes de seguir leyendo, por favor estudie el dibujo de abajo y familiarícese con las piezas y sus nombres.

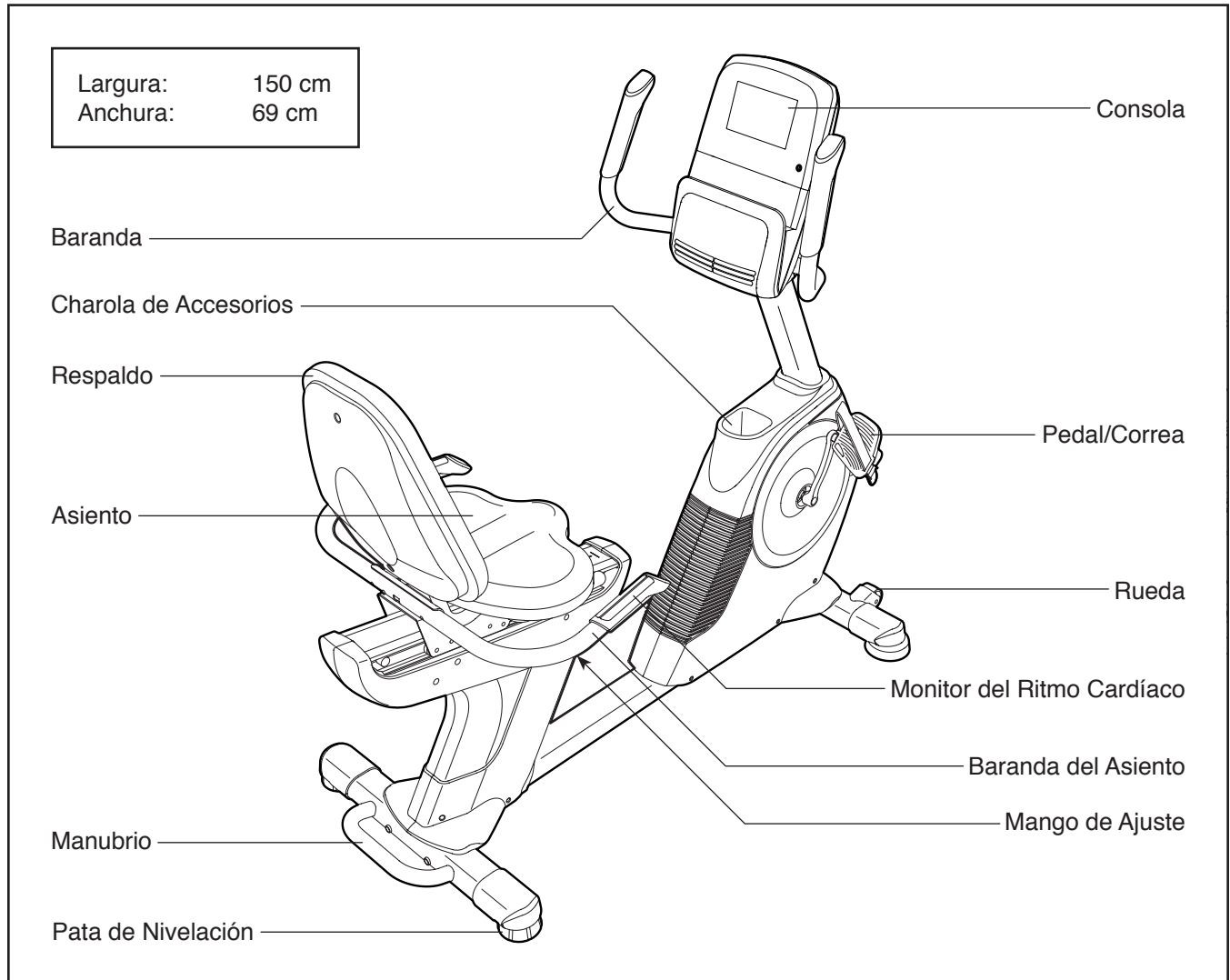
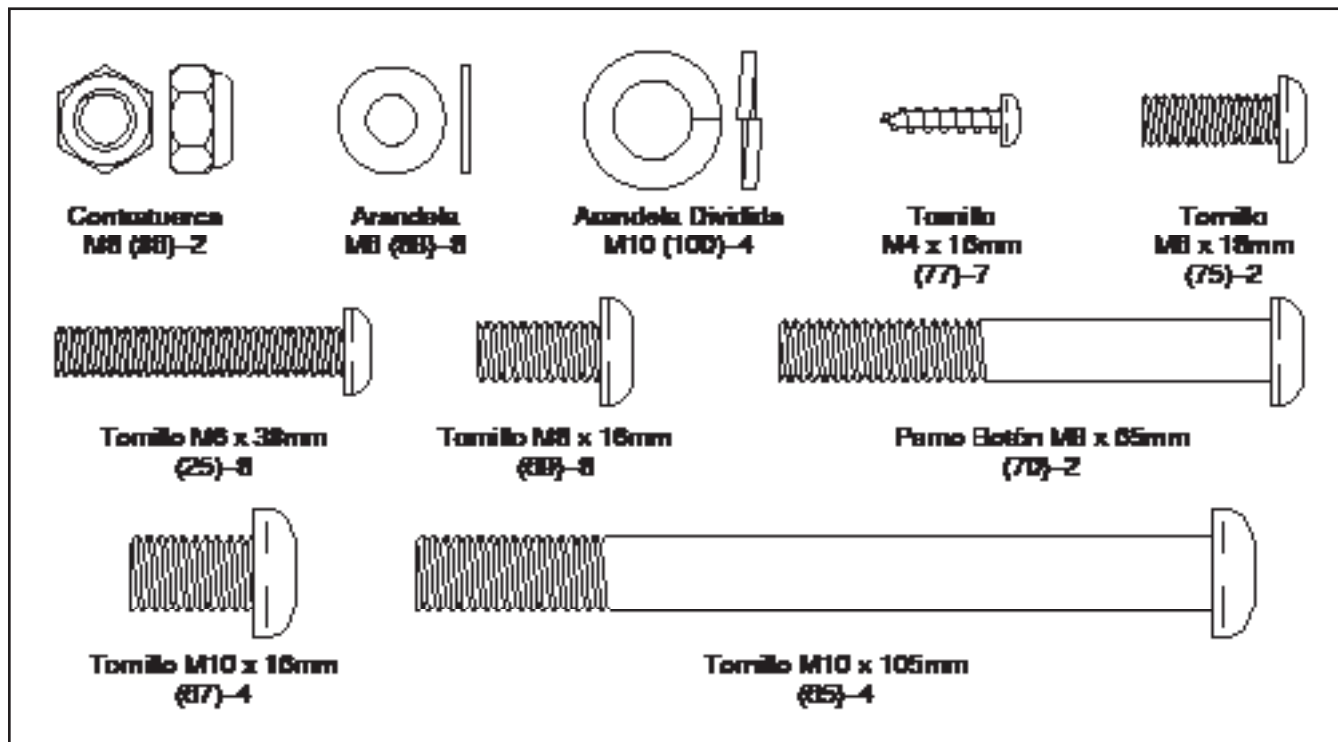


TABLA DE IDENTIFICACIÓN DE PIEZAS

Consulte los dibujos que aparecen abajo para identificar las piezas pequeñas en el montaje. El número entre paréntesis que hay cerca de cada dibujo es el número de la pieza en la LISTA DE LAS PIEZAS hacia el final de este manual. El número que aparece después del paréntesis es la cantidad necesaria para el montaje. **Nota: Si no encuentra alguna de las piezas en la bolsa de piezas, compruebe si ha sido previamente conectada. Pueden incluirse piezas adicionales.**



MONTAJE

- Para ver un vídeo del montaje, visite la web www.freemotionfitness.com/assembly o use su teléfono móvil o teléfono inteligente para leer el código QR a la derecha. Su teléfono móvil o teléfono inteligente debe tener instalada una aplicación de lectura de códigos de barras, como ShopSavvy, que puede descargar en www.shopsavvy.mobi.



- El montaje deberá ser realizado por dos personas.
- Coloque todas las piezas en un área despejada y quite el material de empaque. No descarte el

material de empaque hasta que haya finalizado con los pasos del montaje.

- Para identificar las piezas pequeñas, vea la página 5.

Además de la(s) herramienta(s) incluida(s), para el montaje se necesitan las siguientes herramientas:

un destornillador Phillips



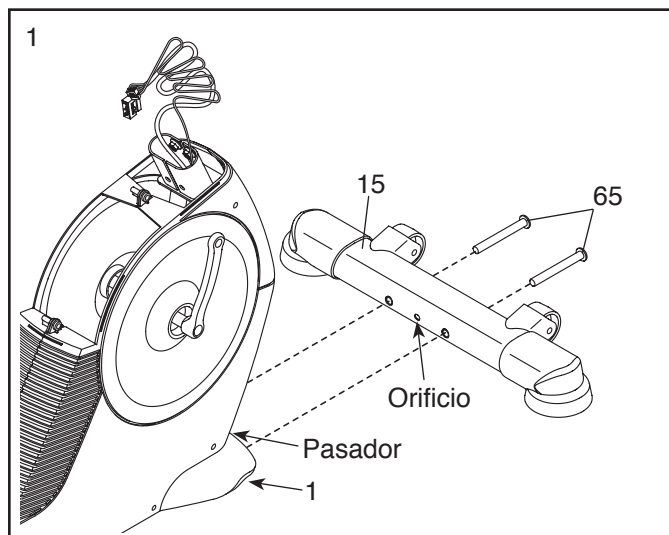
una llave ajustable



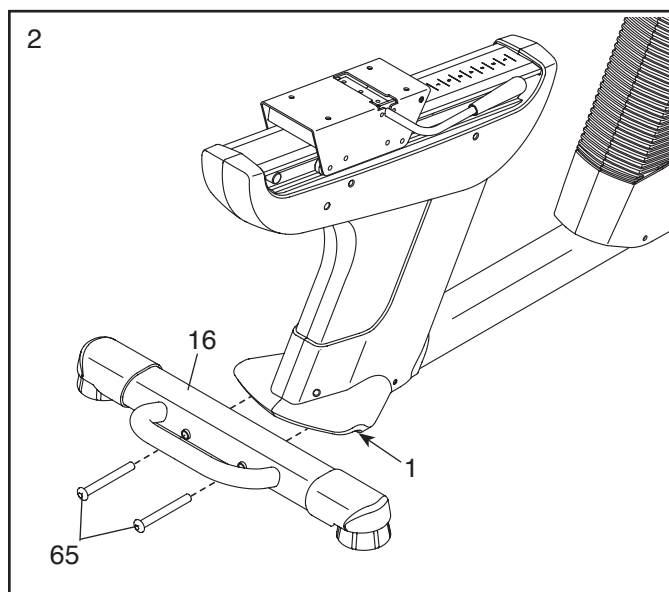
El montaje puede ser más fácil si tiene su propio juego de llaves. Para evitar dañar las piezas, no utilice herramientas eléctricas.

1. Oriente el Estabilizador Delantero (15) de manera que el orificio indicado quede frente al pasador de la Armadura (1).

Mientras otra persona levanta la parte delantera de la Armadura (1), conecte el Estabilizador Delantero (15) a la Armadura con dos Tornillos M10 x 105mm (65).

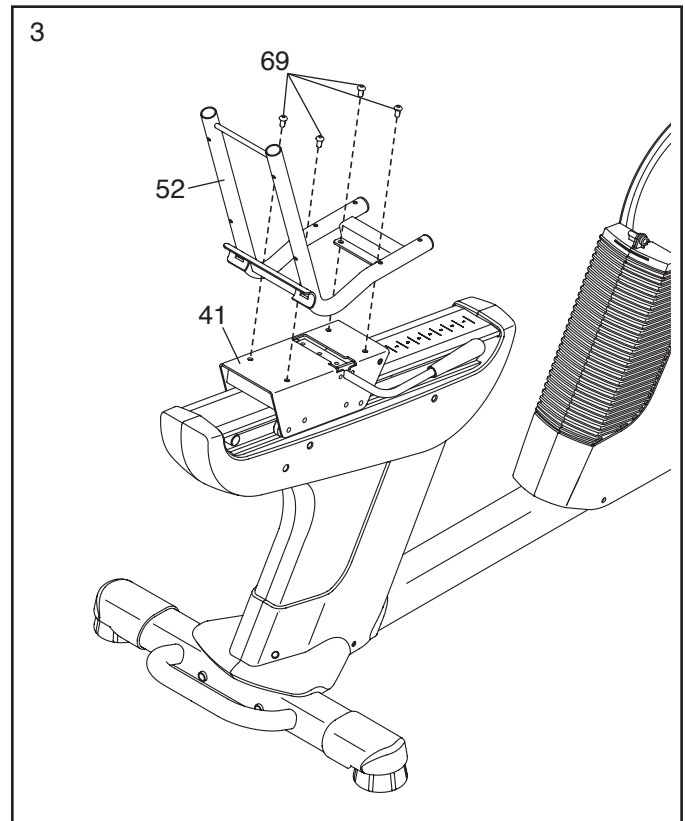


2. Mientras otra persona levanta la parte trasera de la Armadura (1), conecte el Estabilizador Trasero (16) a la Armadura con dos Tornillos M10 x 105mm (65).



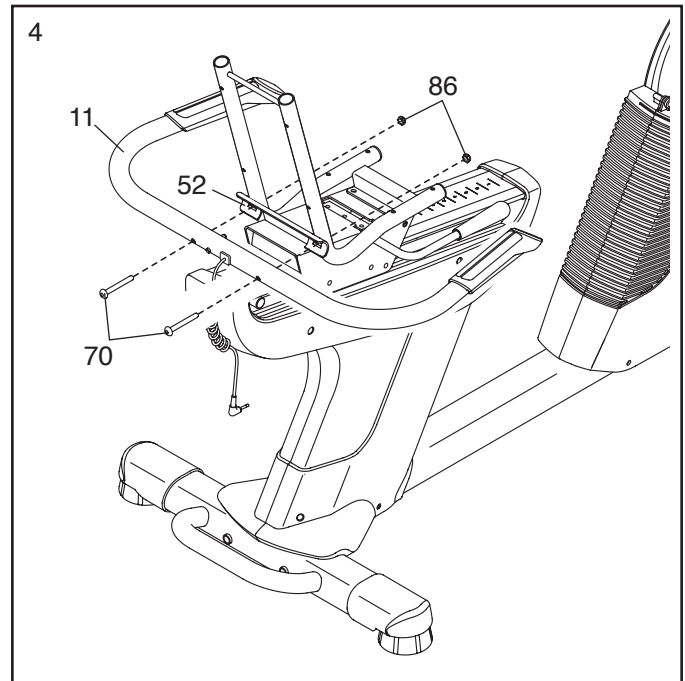
- Orienta la Armadura del Asiento (52) tal como se indica.

Conecte la Armadura del Asiento (52) al Porta Asiento (41) con cuatro Tornillos M8 x 16mm (69).

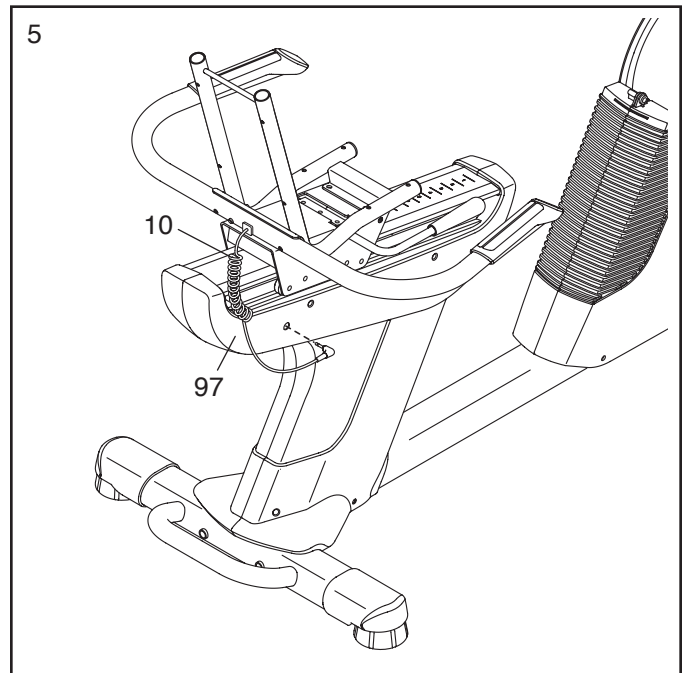


- Clave: Evite dañar los cables que se encuentran dentro de la Baranda del Asiento (11) durante este paso.**

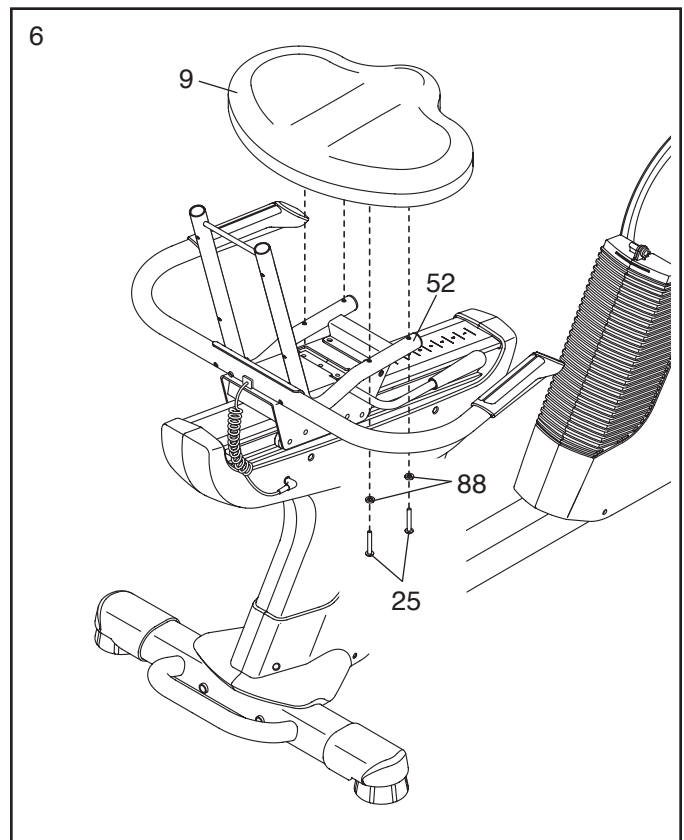
Fije la Baranda del Asiento (11) a la Armadura del Asiento (52) con dos Pernos Botón M8 x 65mm (70) y dos Contratuercas M8 (86).



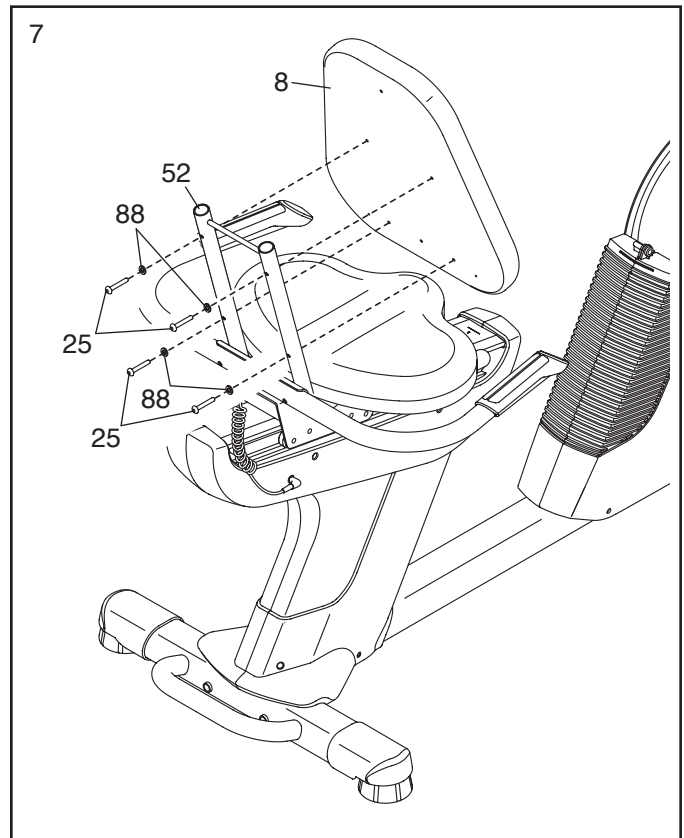
5. Conecte el Alambre de Pulso del Asiento (10) en la toma del Protector Trasero Derecho (97).



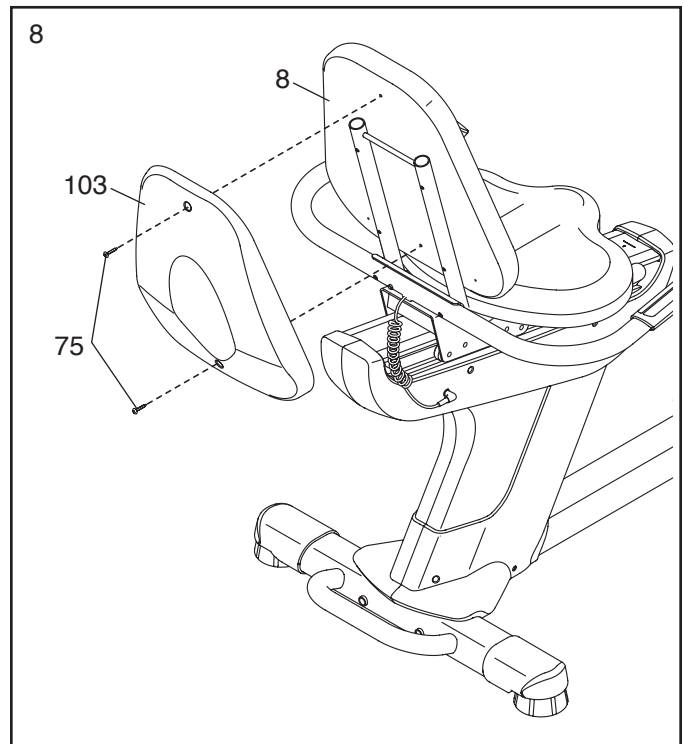
6. Fije el Asiento (9) a la Armadura del Asiento (52) con cuatro Tornillos M6 x 38mm (25) y cuatro Arandelas M6 (88). Nota: Solo se muestran dos Tornillos y dos Arandelas.



7. Fije el Respaldo (8) a la Armadura del Asiento (52) con cuatro Tornillos M6 x 38mm (25) y cuatro Arandelas M6 (88).



8. Fije la Cubierta del Respaldo (103) al Respaldo (8) con dos Tornillos M6 x 18mm (75).



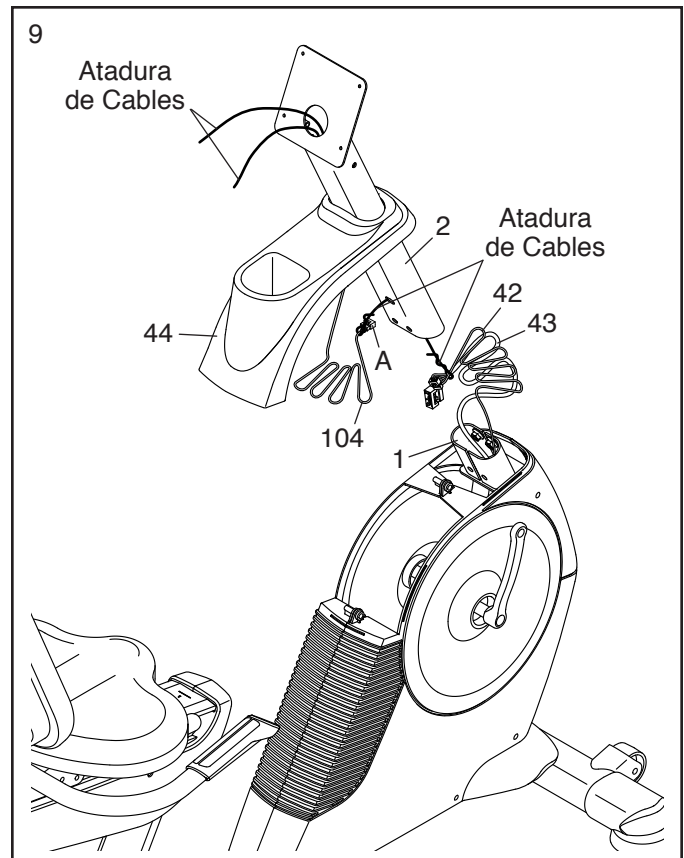
9. Oriente el Montante Vertical (2) y el Protector Superior (44) como se muestra. Deslice el Protector Superior por el Montante Vertical hacia arriba.

Pida a otra persona que sujete el Montante Vertical (2) y el Protector Superior (44) cerca de la Armadura (1) hasta el paso 10.

Localice el Cable del Receptor (104) y asegúrese de que el conector con los pasadores metálicos (A) está en la ubicación indicada.

Localice las ataduras de los cables en el Montante Vertical (2). Ate el extremo inferior de una atadura de cables al Cable Principal (43) y al Cable de Pulso de la Armadura (42). Ate el extremo inferior de la otra atadura de los cables al extremo del Cable del Receptor (104). A continuación, tire hacia arriba del extremo superior de la atadura de cables, sacándolo por la parte superior del Montante Vertical.

Clave: Para evitar que los cables caigan dentro del Montante Vertical (2), fije los cables con las ataduras de cables.

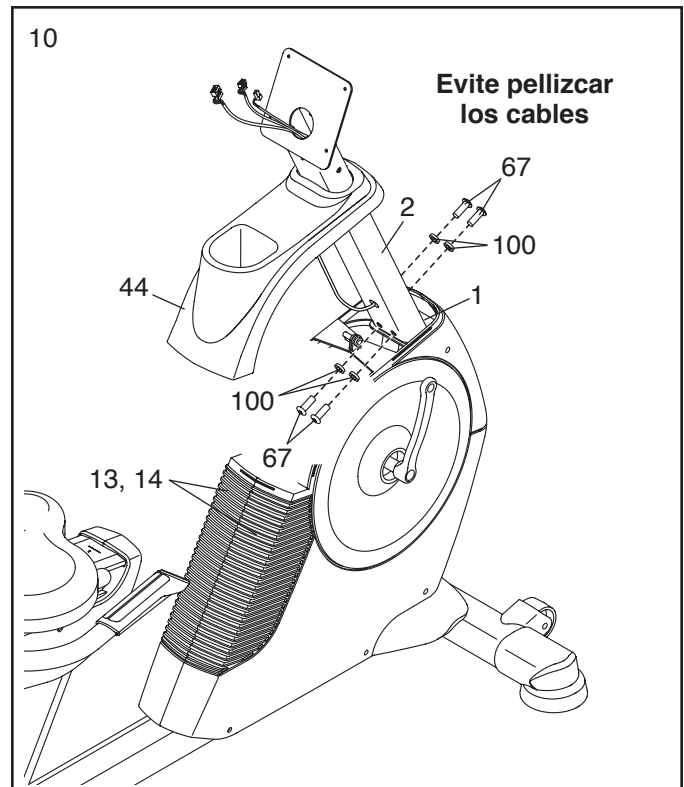


10. **Clave:** Tenga cuidado de no pellizcar los cables. Deslice el Montante Vertical (2) por la Armadura (1).

Conecte el Montante Vertical (2) con cuatro Tornillos M10 x 16mm (67) y cuatro Arandelas Divididas M10 (100). **Clave:** Apriete los dos Tornillos de la parte delantera del Montante Vertical y luego apriete los otros dos Tornillos.

Nota: Si compra el monitor de ritmo cardíaco opcional para el pecho (ver la página 20), vea el paso 18 en la página 13 para instalar el receptor que viene incluido con dicho monitor.

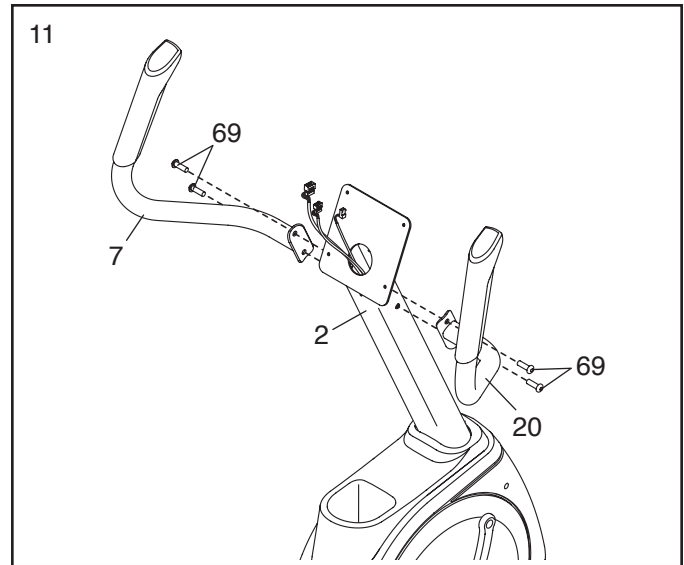
Deslice el Protector Superior (44) hacia abajo y presiónelo contra los Protectores Delanteros Izquierdo y Derecho (13, 14).



11. Identifique la Baranda Derecha (20), la cual se encuentra marcada con una etiqueta adhesiva que dice "Right" (*L* o *Left* indica izquierda; *R* o *Right* indica derecha) y oriéntela como se muestra.

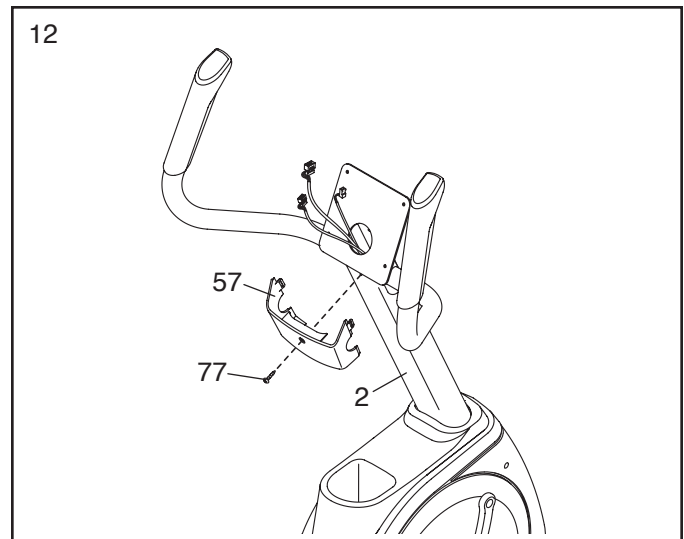
Fije la Baranda Derecha (20) al Montante Vertical (2) con dos Tornillos M8 x 16mm (69).

Fije la Baranda Izquierda (7) de la misma manera.



12. Identifique y oriente la Cubierta Trasera del Montante Vertical (57) como se muestra.

Conecte la Cubierta Trasera del Montante Vertical (57) al Montante Vertical (2) con un Tornillo M4 x 16mm (77).

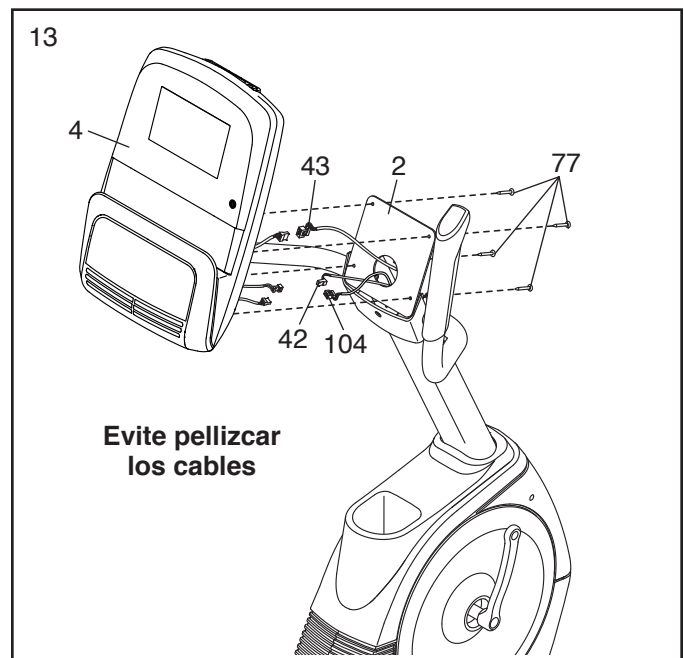


13. Desate y deseche las ataduras de cables del Cable Principal (43), del Cable de Pulso de la Armadura (42) y del Cable del Receptor (104).

Mientras otra persona sostiene la Consola (4) cerca del Montante Vertical (2), conecte los cables de la Consola al Cable Principal (43), al Cable de Pulso de la Armadura (42) y al Cable del Receptor (104).

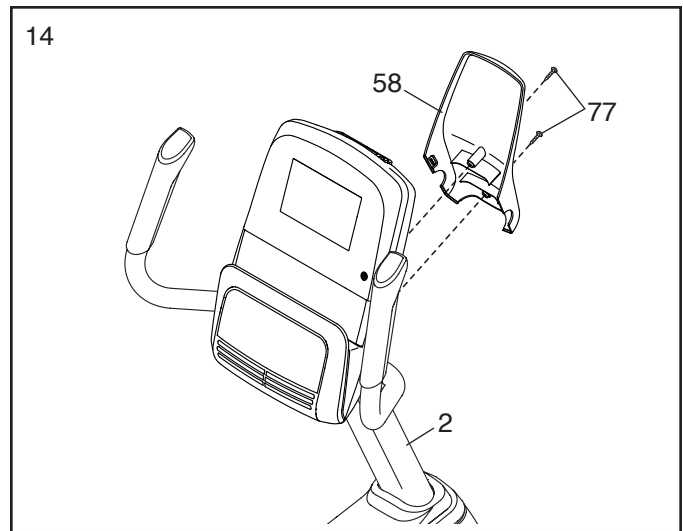
Inserte el exceso de cables dentro del Montante Vertical (2) o dentro de la Consola (4).

Clave: Presente todos los tornillos antes de proceder a apretarlos. Tenga cuidado también de no pellizcar los cables. Conecte la Consola (4) al Montante Vertical (2) con cuatro Tornillos M4 x 16mm (77).



14. Identifique y oriente la Cubierta Delantera del Montante Vertical (58) como se muestra.

Conecte la Cubierta Delantera del Montante Vertical (58) al Montante Vertical (2) con dos Tornillos M4 x 16mm (77).

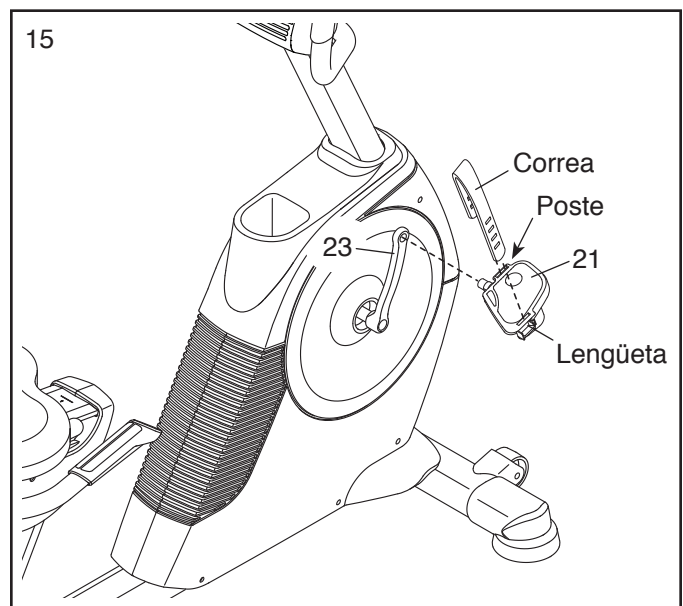


15. Identifique el Pedal Derecho (21), que se encuentra marcado con una etiqueta adhesiva que dice "R" (*L* o *Left* indica izquierda; *R* o *Right* indica derecha).

Con una llave ajustable, **apriete firmemente** el Pedal Derecho (21) en el **sentido de las agujas del reloj**, en el Brazo de la Manivela Derecha (23).

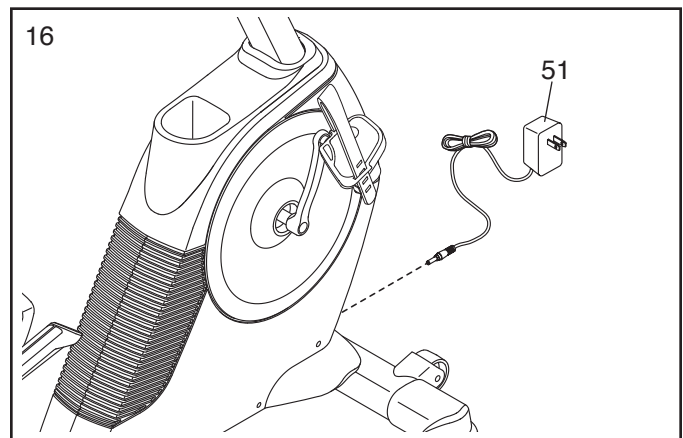
Apriete firmemente el Pedal Izquierdo (no se muestra), en **sentido contrario a las agujas del reloj**, en el Brazo de la Manivela Izquierda (no se muestra).

Si es necesario, presione la correa derecha sobre el poste en el Pedal Derecho (21). Para aflojar la correa, presione la lengüeta indicada y tire de la correa hacia arriba. Para apretar la correa, solo tire de su extremo hacia abajo. **Ajuste la correa del Pedal Izquierdo (no se muestra) de la misma manera.**



16. Enchufe el Adaptador Eléctrico (51) en la toma en la armadura de la bicicleta de ejercicios.

Para enchufar el Adaptador Eléctrico (51) a un tomacorriente, vea **CÓMO CONECTAR EL ADAPTADOR ELÉCTRICO** en la página 14.



17. **Asegúrese de que todas las piezas estén correctamente ajustadas antes de usar la bicicleta de ejercicios.** Nota: Después de que haya finalizado con el montaje, puede que sobren algunas piezas. Para proteger el suelo o la alfombra, coloque un tapete debajo de la bicicleta de ejercicios.

Si compra el monitor del ritmo cardiaco opcional para el pecho (ver la página 20), siga el paso adicional que aparece más abajo para instalar el receptor que viene incluido con dicho monitor.

18. Nota: Si ya ha montado la bicicleta de ejercicios, use un destornillador plano y retire el Protector Superior (44) de la armadura.

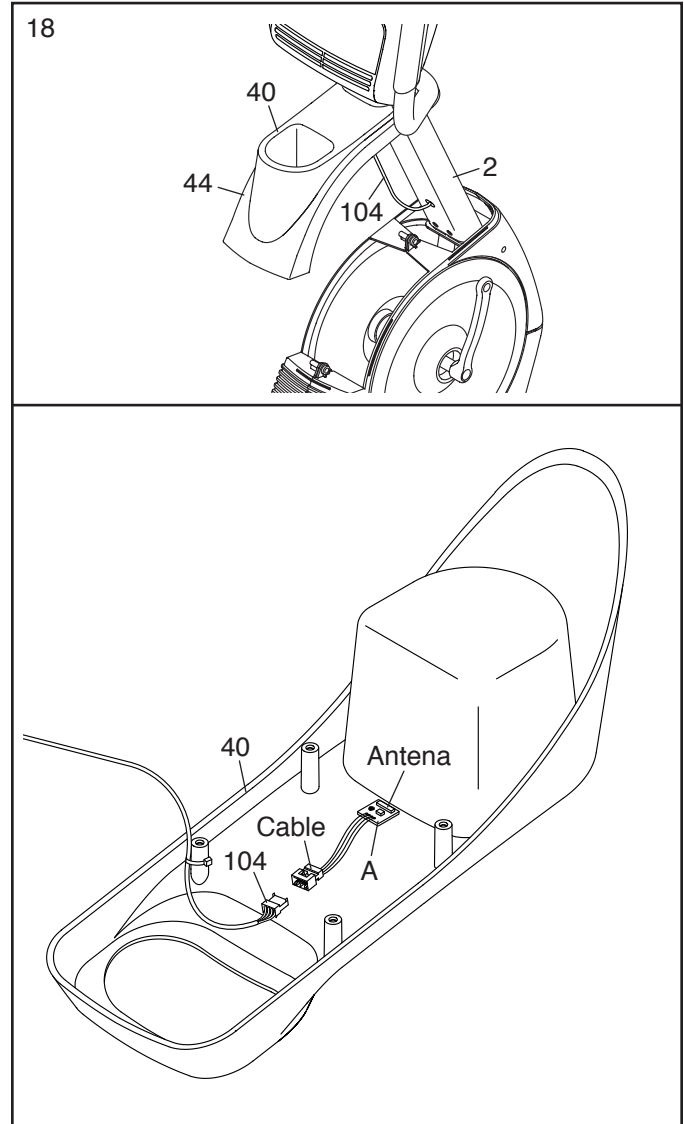
Retire el papel de la almohadilla adhesiva situada en la parte trasera del receptor (A). Presione el receptor en el lugar indicado debajo de la Bandeja de Accesorios (40).

Asegúrese de que la antena del receptor (A) esté orientada de manera que quede en posición horizontal, paralela al suelo.

Conecte el cable del receptor (A) al Cable del Receptor (104) en el Montante Vertical (2).

Nota: Deseche cualquier otro cable que esté incluido con el monitor del ritmo cardiaco.

Nota: Si ya ha montado la bicicleta de ejercicios, pulse el Protector Superior (44) en su lugar.

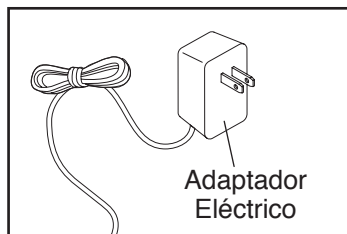


CÓMO USAR LA BICICLETA DE EJERCICIOS

CÓMO CONECTAR EL ADAPTADOR ELÉCTRICO

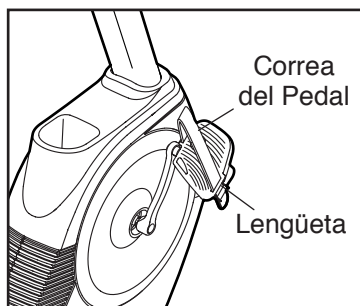
IMPORTANTE: Si la bicicleta de ejercicios ha estado expuesta a bajas temperaturas, deje que alcance la temperatura ambiente antes de enchufar el adaptador eléctrico. Si no lo hace, las pantallas de la consola u otros componentes eléctricos pueden experimentar daños.

Enchufe el adaptador eléctrico en la toma situada en la armadura de la bicicleta de ejercicios. A continuación, conecte el adaptador eléctrico a una toma eléctrica adecuadamente instalada que cumpla con todas las normas y ordenanzas locales.



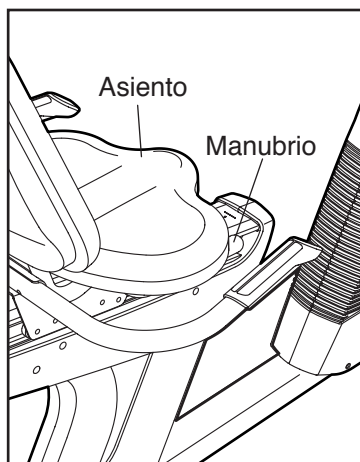
CÓMO AJUSTAR LAS CORREAS DE LOS PEDALES

Para aflojar la correa en un pedal, presione la lengüeta indicada y tire de la correa hacia arriba. Para apretar la correa, solo tire de su extremo hacia abajo.



CÓMO AJUSTAR EL ASIENTO

Puede ajustar el asiento hacia delante o hacia atrás, a la posición que sea más cómoda para usted. Para ajustar el asiento, presione el manubrio del asiento hacia abajo, deslice el asiento a la posición deseada y luego tire del manubrio del asiento hacia arriba para fijar el asiento.



CÓMO NIVELAR LA BICICLETA DE EJERCICIOS

Si la bicicleta de ejercicios se mece un poco durante el uso, gire una o ambas de las patas de nivelación debajo del estabilizador hasta que deje de mecerse.



CÓMO DESPLAZAR LA BICICLETA DE EJERCICIOS

Para desplazar la bicicleta de ejercicios, sujete el manubrio situado en el estabilizador trasero y levántelo con cuidado hasta que pueda mover la bicicleta sobre sus ruedas delanteras. Desplace con cuidado la bicicleta hacia la ubicación deseada y luego bájela.

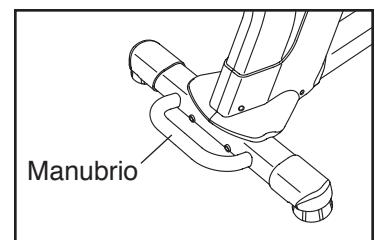
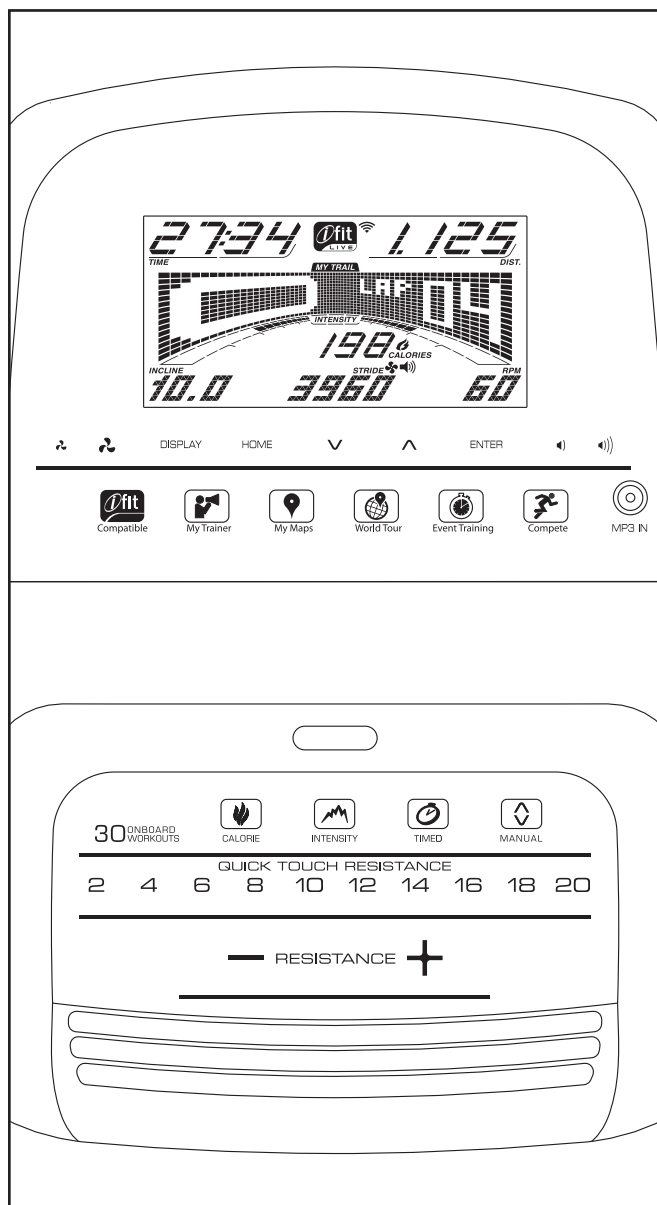


DIAGRAMA DE LA CONSOLA



CARACTERÍSTICAS DE LA CONSOLA

La consola avanzada ofrece una serie de funciones diseñadas para hacer sus entrenamientos más efectivos y agradables.

Cuando use la función manual de la consola, podrá ajustar la resistencia de los pedales al sólo tocar un botón. A medida que ejercita, la consola le comunicará continuamente los resultados instantáneos del ejercicio realizado. Puede también medir su ritmo cardíaco usando el monitor del ritmo cardíaco del mango o el monitor de ritmo cardíaco opcional para el pecho.

La consola ofrece cuatro entrenamientos embarcados. Cada programa cambia automáticamente la resistencia de los pedales a medida que lo guía en un entrenamiento efectivo.

La consola también ofrece la revolucionaria función iFit Live que le permite comunicarse con su red inalámbrica a través de un módulo opcional iFit Live. Con el modo iFit Live puede descargar entrenamientos personalizados, crear sus propios entrenamientos, realizar un seguimiento de los resultados de su entrenamiento, competir contra otros corredores y tener acceso a otras muchas funciones. **Para comprar un módulo iFit Live en cualquier momento, visite a www.iFit.com o llame al número de teléfono que está en la portada de este manual.**

También puede conectar su reproductor de MP3 o de CD al sistema de sonido de la consola, y escuchar su música favorita o sus audiolibros mientras ejercita.

Para usar la función manual, consulte la página 16. **Para usar un entrenamiento a bordo,** consulte la página 18. **Para usar un entrenamiento iFit Live,** consulte la página 19. **Para usar el sistema de sonido,** consulte la página 20. **Para cambiar los ajustes de la consola,** consulte la página 21.

Nota: Si hay una lámina de plástico sobre la consola, retire el plástico.

CÓMO USAR LA FUNCIÓN MANUAL

1. Comience a pedalear o pulse cualquier botón en la consola para encenderla.

Cada vez que encienda la consola, se encenderá la pantalla. A partir de entonces, la consola estará lista para ser utilizada.

2. Seleccione la función manual.

Pulse el botón Manual en la consola para seleccionar la función manual.

Si no tiene un módulo iFit Live inalámbrico introducido en la consola y conectado a iFit Live, el modo manual se seleccionará automáticamente.

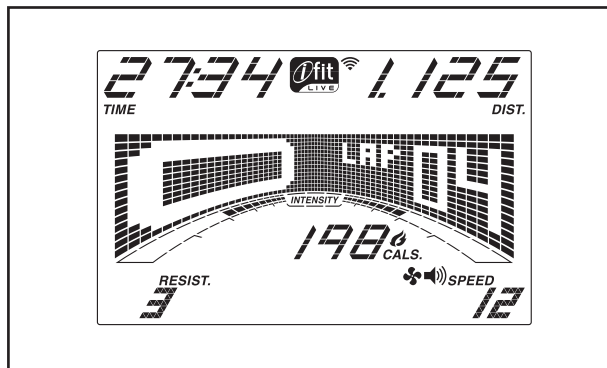
3. Cambie la resistencia de los pedales según sus necesidades.

A medida que padelea, cambie la resistencia de los pedales pulsando los botones de incremento y reducción de la Resistencia (resistance), o los botones numerados QuickTouch Resistance (teclas rápidas de resistencia).

Nota: Tras pulsar un botón transcurrirán unos instantes antes de que los pedales alcancen el nivel de resistencia deseado.

4. Siga su progreso a través de la pantalla.

La pantalla puede mostrar la siguiente información del entrenamiento:



Cals. (calorías): Este modo de pantalla muestra el número aproximado de calorías que usted ha quemado.

Cals./Hr (calorías por hora): Este modo de pantalla muestra el número aproximado de calorías que quema por hora.

Dist. (distancia): Este modo de pantalla le mostrará la distancia que ha pedaleado en kilómetros o millas.

Pulse (pulso): Mostrará su ritmo cardíaco cuando use el monitor de ritmo cardíaco del mango o un monitor del ritmo cardíaco opcional para el pecho (vea el paso 5 en la página 17).

Resist. (resistencia): Este modo de pantalla muestra el nivel de resistencia de los pedales durante algunos segundos cada vez que cambia el nivel de resistencia.

Speed (velocidad): Este modo de pantalla muestra su velocidad de pedaleo en millas o kilómetros por hora.

Time (tiempo): Cuando se seleccione la función manual, esta función de pantalla mostrará el tiempo que ha transcurrido. Cuando se selecciona un entrenamiento, esta función de pantalla mostrará el tiempo restante del entrenamiento.

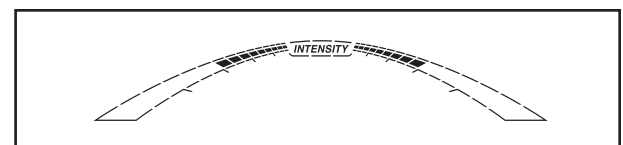
La matriz contiene varias pestañas. Pulse el botón Display (visualizar) hasta que se muestre la pestaña deseada. También puede pulsar los botones de aumento y disminución que están al lado del botón Enter (registrar).

Speed (velocidad): Esta pestaña mostrará un perfil del ajuste de velocidad del entrenamiento. Se mostrará un nuevo segmento al final de cada minuto.

My Trail (mi sendero): Esta pestaña mostrará una pista de 400 m (1/4 de milla). Mientras hace ejercicios, el rectángulo intermitente mostrará su progreso. La pestaña My Trail (mi sendero) mostrará también el número de vueltas que ha recorrido.

Calorie (calorías): Esta pestaña le mostrará el número aproximado de calorías que ha quemado. La altura de cada segmento representa la cantidad de calorías que ha quemado durante ese segmento.

A medida que ejercita, la barra de intensidad del entrenamiento indicará el nivel aproximado de intensidad de su ejercicio.



Pulse el botón Home (inicio) para regresar al menú por defecto (vea CÓMO CAMBIAR LOS AJUSTES DE LA CONSOLA en la página 21 para fijar el menú por defecto). Si es necesario, pulse nuevamente el botón Home.

Cuando un módulo inalámbrico iFit Live está conectado, el símbolo de red inalámbrica en la parte superior de la pantalla mostrará la intensidad de su señal inalámbrica. Cuatro arcos indican una señal de excelente calidad.



Para salir de la función manual o de un entrenamiento, pulse el botón Home. Si es necesario, pulse nuevamente el botón Home.

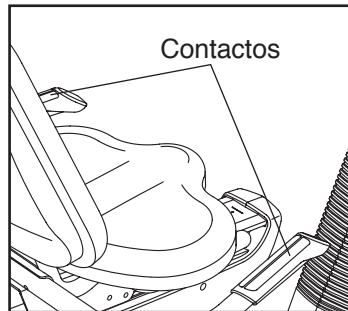
Cambie el nivel de volumen de la consola pulsando los botones para aumentar o disminuir el volumen.



5. Si lo desea, mida su ritmo cardíaco.

Puede medir su ritmo cardíaco mediante el monitor del ritmo cardíaco del mango o el monitor del ritmo cardíaco para el pecho opcional (vea la página 20 para información acerca del monitor del ritmo cardíaco para el pecho opcional).

Si hay láminas de plástico en los contactos metálicos del monitor del ritmo cardíaco del mango, retírelas. Para medir su ritmo cardíaco, sostenga el monitor del ritmo cardíaco del mango, con las palmas de las manos apoyadas sobre los contactos. **Evite mover las manos o apretar demasiado los contactos.**



Cuando se detecte el pulso, un indicador con forma de corazón se iluminará intermitentemente en la pantalla cada vez que su corazón lata. Aparecerán uno o dos guiones y luego se mostrará su ritmo cardíaco. **Para una lectura más precisa del ritmo cardíaco, sostenga los contactos durante al menos 15 segundos.**

Si no se muestra su ritmo cardíaco, asegúrese de que sus manos estén colocadas en la posición que se describe. Tenga cuidado de no mover las manos en forma excesiva o apretar los contactos metálicos demasiado fuerte. Para un funcionamiento óptimo, limpie los contactos metálicos usando un paño suave; **nunca use alcohol, abrasivos o químicos.**

6. Si lo desea, puede encender el ventilador.

El ventilador tiene ajustes de velocidades altas y bajas. Pulse los botones para aumentar y disminuir el ventilador repetidamente para seleccionar una velocidad en particular o para apagar el ventilador.



Nota: Si los pedales no se mueven durante aproximadamente treinta segundos, el ventilador se apagará automáticamente.

7. Cuando termine de hacer ejercicios, la consola se apagará automáticamente.

Si los pedales no se mueven durante varios segundos, se escuchará un sonido, la consola hará una pausa y el tiempo empezará a parpadear en la pantalla. Para reanudar el entrenamiento, solo tiene que volver a pedalear.

Si los pedales no se mueven durante varios minutos y no se pulsa ningún botón, la consola se apagará y la pantalla se reajustará.

CÓMO USAR UN ENTRENAMIENTO A BORDO

1. Comience a pedalear o pulse cualquier botón en la consola para encenderla.

Cada vez que encienda la consola, se encenderá la pantalla. A partir de entonces, la consola estará lista para ser utilizada.

2. Seleccione un entrenamiento a bordo.

Para seleccionar un entrenamiento a bordo, pulse repetidamente el botón Calorie (calorías), el botón Intensity (intensidad) el botón Timed (temporizado) hasta que se muestre el entrenamiento deseado en la pantalla.

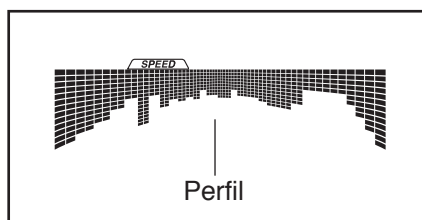
Cuando seleccione un entrenamiento a bordo, la pantalla le mostrará la duración del entrenamiento y el nombre del entrenamiento. Un perfil de la configuración de velocidad del entrenamiento aparecerá en la matriz.

El nivel de resistencia máximo y la velocidad máxima para el primer segmento también se mostrarán en la pantalla.

3. Comience a pedalear para iniciar el entrenamiento.

Cada entrenamiento está dividido en segmentos de un minuto. Cada segmento tiene programado un nivel de resistencia y una meta de velocidad. Nota: Para segmentos consecutivos se podrá programar el mismo de nivel de resistencia y/o meta velocidad.

Durante el entrenamiento, el perfil de la pestaña de velocidad mostrará su progreso. El segmento del perfil que se ilumina intermitentemente corresponde al segmento actual del entrenamiento. La altura del segmento destellando indica el ajuste de ritmo cardíaco para el segmento actual.



Al final de cada segmento del entrenamiento se escuchará una serie de tonos sonoros y el próximo segmento del perfil comenzará a destellar intermitentemente. Si se programa un nivel de resistencia y/o meta de velocidad diferente para el siguiente segmento, el nivel de resistencia y/o meta de velocidad se mostrará en la pantalla durante algunos segundos para avisarle. A continuación, el nivel de resistencia de los pedales cambiará.

A medida que vaya haciendo ejercicio, se le indicará que mantenga la velocidad de pedaleo cercana a la meta de velocidad del segmento actual. Cuando aparezca una flecha hacia arriba en la pantalla, aumente su paso. Cuando aparezca una flecha hacia abajo en la pantalla, disminuya su paso. Cuando no aparezca ninguna flecha en la pantalla, mantenga su paso actual.

IMPORTANTE: La meta de velocidad sirve simplemente para motivarle. Puede que su velocidad de pedaleo real sea inferior a la meta de velocidad. Asegúrese de pedalear a una velocidad que le sea cómoda.

Si el nivel de resistencia para el segmento actual es demasiado alto o bajo, usted podrá modificar manualmente la configuración pulsando los botones Resistance (resistencia). **IMPORTANTE: Al finalizar el segmento actual del entrenamiento, los pedales se ajustarán automáticamente al nivel de resistencia programado para el siguiente segmento.**

El entrenamiento continuará de esta manera hasta que finalice el último segmento. Para detener el entrenamiento en cualquier momento, deje de pedalear. El tiempo comenzará a destellar en la pantalla. Para reiniciar el entrenamiento, simplemente comience a pedalear.

4. Siga su progreso a través de la pantalla.

Vea el paso 4 en la página 16.

5. Si lo desea, mida su ritmo cardíaco.

Vea el paso 5 en la página 17.

6. Si lo desea, puede encender el ventilador.

Vea el paso 6 en la página 17.

7. Cuando termine de hacer ejercicios, la consola se apagará automáticamente.

Vea el paso 7 en la página 17.

CÓMO USAR UN ENTRENAMIENTO iFIT LIVE

Deberá tener un módulo iFit Live para usar el entrenamiento iFit Live.

Para comprar un módulo iFit Live en cualquier momento, visite a www.iFit.com o llame al número de teléfono que está en la portada de este manual.

Nota: Para usar un módulo iFit Live, debe tener acceso a un ordenador con conexión a Internet y puerto USB. También necesitará una membresía en iFit.com. Para usar un módulo inalámbrico iFit Live también deberá tener su propia red inalámbrica, incluido un router 802.11b con la transmisión SSID habilitada (no se admiten redes ocultas).

IMPORTANTE: Para satisfacer los requisitos de conformidad con la exposición, la antena y el transmisor del módulo iFit Live deben estar alejados al menos 20 cm de todas las personas y no deben estar cerca de otra antena o transmisor, ni conectados a éstos.

1. Comience a pedalear o pulse cualquier botón en la consola para encenderla.

Cada vez que encienda la consola, se encenderá la pantalla. A partir de entonces, la consola estará lista para ser utilizada.

2. Asegúrese de que el módulo iFit Live esté introducido en la consola.

Para usar un entrenamiento iFit Live, asegúrese de que el módulo iFit Live esté introducido en la consola.

3. Seleccione el modo iFit Live.

Para seleccionar la función iFit Live, pulse el botón para iFit Live.

4. Seleccione un usuario.

Si hay más de un usuario registrado en su membresía de iFit.com, podrá cambiar de usuario en la pantalla principal de iFit Live. Pulse los botones de incremento o disminución que están al lado del botón Enter (registrar) para seleccionar un usuario.

5. Seleccione un entrenamiento iFit Live.

Para seleccionar un entrenamiento de iFit Live, pulse uno de los botones de iFit Live. Nota: Antes de que se descarguen entrenamientos, deberá añadirlos a su programa en www.iFit.com.

Pulse el botón iFit Live para descargar el próximo entrenamiento en su programa. Pulse el botón My Trainer (mi entrenador), el botón My Maps (mis mapas), el botón World Tour (tour del mundo) o el botón Event Training (entrenamiento de evento) para descargar el próximo entrenamiento de este tipo en su programa. Pulse el botón Compete (competencia) para competir en una carrera que haya programado previamente. **Para obtener más información sobre los entrenamientos iFit Live, visite la web www.iFit.com.**

Cuando seleccione un entrenamiento iFit Live, la pantalla mostrará la duración del entrenamiento y el número aproximado de calorías que quemará. La pantalla también puede mostrar el nombre del entrenamiento. Si selecciona un entrenamiento de competencia, la pantalla puede hacer una cuenta regresiva hasta el comienzo de la carrera.

6. Empiece el entrenamiento.

Vea el paso 3 en la página 18.

Durante algunos de los entrenamientos, la voz de un entrenador personal le guiará a través de su entrenamiento. Puede seleccionar un ajuste de audio para su entrenador personal (vea CÓMO CAMBIAR LOS AJUSTES DE LA CONSOLA en la página 21).

Para detener el entrenamiento en cualquier momento, deje de pedalear. El tiempo comenzará a destellar en la pantalla. Para reiniciar el entrenamiento, simplemente comience a pedalear.

7. Siga su progreso a través de la pantalla.

Vea el paso 4 en la página 16.

La pestaña My Trail (mi sendero) muestra un mapa del sendero en el que está caminando o corriendo, o mostrará una pista y el número de vueltas que ha recorrido.

Durante un entrenamiento de competencia, la pestaña Competition (competencia) mostrará su progreso de la carrera. Mientras compite, la línea superior de la matriz mostrará qué porción de la carrera ha completado. Las otras líneas mostrarán a otros competidores. El final de la matriz representa el final de la carrera.

8. Si lo desea, mida su ritmo cardíaco.

Vea el paso 5 en la página 17.

9. Si lo desea, puede encender el ventilador.

Vea el paso 6 en la página 17.

10. Cuando termine de hacer ejercicios, la consola se apagará automáticamente.

Vea el paso 7 en la página 17.

Para más información sobre la función iFit Live, visite la web www.iFit.com.

CÓMO USAR EL SISTEMA DE SONIDO

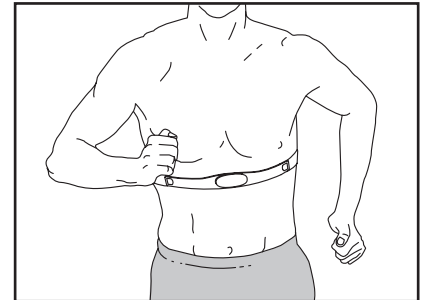
Para reproducir música o audiolibros con el sistema de sonido de la consola mientras hace ejercicios, conecte su cable audio incluido en la toma de la consola y en la toma de su reproductor de MP3 o de CD. Compruebe que ha conectado bien su cable de audio.

A continuación, pulse el botón de reproducción de su reproductor de MP3 o de CD. Ajuste el nivel de volumen utilizando los botones para aumentar o disminuir el volumen en la consola o el control de volumen de un reproductor de MP3 o de CD.



MONITOR DEL RITMO CARDÍACO OPCIONAL PARA EL PECHO

Independientemente de que sus objetivos sean quemar grasa o fortalecer su sistema cardiovascular, la clave para lograr los mejores resultados es mantener el ritmo cardíaco adecuado durante sus entrenamientos. El monitor del ritmo cardíaco opcional le permitirá vigilar continuamente su ritmo cardíaco mientras realiza los ejercicios, ayudándole a alcanzar sus metas personales de estado físico. **Para comprar un monitor de ritmo cardíaco para el pecho, por favor vea la portada de este manual.**



CÓMO CAMBIAR LOS AJUSTES DE LA CONSOLA

La consola exhibe un modo de usuario que le permite visualizar la información sobre el uso, seleccionar una unidad de medida y ajustar el nivel de contraste de la pantalla.

Cuando el módulo iFit Live está conectado a la consola, también podrá usar la función de información para seleccionar el ajuste de audio para la voz del entrenador personal, verificar el estado del módulo iFit Live y verificar si hay archivos disponibles para descarga.

1. Seleccione la función de información.

Para seleccionar la función de información, mantenga pulsado el botón Display (visualizar) durante algunos segundos hasta que aparezca en pantalla la función de información.

2. Visualizar la información sobre el uso.

En la pantalla también aparecerá el número total de horas que se ha estado utilizando la bicicleta de ejercicios. La pantalla mostrará también la distancia total (en millas o kilómetros) que se ha pedaleado en la bicicleta de ejercicios.

3. Si lo desea, seleccione una unidad de medida.

La palabra ENGLISH (inglés) para millas inglesas o la palabra METRIC (métrico) para kilómetros aparecerán en la pantalla para indicar la unidad de medidas que está actualmente seleccionada.

Para cambiar la unidad de medida, pulse repetidamente el botón Enter (registrar) para seleccionar la unidad de medida deseada.

4. Ajuste el nivel de contraste de las pantallas de la consola si así lo desea.

Pulse el botón de disminución para visualizar el nivel de contraste. El nivel de contraste actualmente seleccionado también aparecerá en la pantalla. Para ajustar el nivel de contraste, pulse los botones de aumento y disminución de la resistencia.

5. Determine si el módulo iFit Live está conectado a la consola.

Si el módulo iFit Live está conectado a la consola, la pantalla mostrará el texto WIFI MODULE (módulo WiFi) o USB MODULE (módulo USB).

Si no hay ningún accesorio conectado, en la pantalla aparecerá el texto NO IFIT MODULE (ningún

módulo iFit). Si no hay ningún accesorio conectado, continúe con el paso 10.

6. Seleccione un ajuste de audio para la voz del entrenador personal, si así lo desea.

Pulse el botón de disminución para visualizar el ajuste de audio si desea escuchar la voz del entrenador personal. El ajuste de audio actual para la voz del entrenador personal también aparecerá en la pantalla.

Para cambiar el ajuste de audio, pulse repetidamente el botón Enter para ON (activar) o OFF (desactivar) la voz del entrenador personal.

7. Especifique el menú por defecto si lo desea.

Pulse el botón de disminución para visualizar el ajuste de menú por defecto. El menú por defecto es el menú que aparecerá cuando encienda la consola. Pulse repetidamente el botón Enter para seleccionar el menú de función manual o el menú iFit Live como menú principal.

8. Verifique el estado del módulo iFit Live, si así lo desea.

Pulse el botón de disminución para visualizar la pantalla del estado iFit Live. El texto CHECK WIFI STATUS (comprobar estado WiFi) o CHECK USB STATUS (comprobar estado USB) se mostrará en la pantalla.

A continuación, pulse el botón Enter. Luego de algunos segundos, el estado del módulo iFit Live aparecerá en la pantalla. Para salir de esta pantalla, pulse y mantenga pulsado el botón Display durante algunos segundos.

9. Verifique las descargas, si así lo desea.

Pulse el botón de disminución para visualizar la pantalla de descargas. El texto SEND/RECEIVE DATA (enviar/recibir datos) se mostrará en la pantalla.

A continuación, pulse el botón Enter. A continuación, la consola verificará si hay descargas disponibles de entrenamientos y firmware de iFit Live.

10. Salir de la función de información.

Pulse el botón Display para salir de la función de información.

NOTAS

MANTENIMIENTO Y PROBLEMAS

Inspeccione y apriete regularmente las piezas de la bicicleta de ejercicios. Cambie inmediatamente cualquier pieza desgastada.

Para limpiar la bicicleta de ejercicios, use un paño húmedo y una cantidad pequeña de detergente suave.

IMPORTANTE: Para evitar daños a la consola, mantenga los líquidos lejos de ésta y evite que la consola permanezca bajo la luz solar directa.

SOLUCIÓN DE PROBLEMAS DE LA CONSOLA

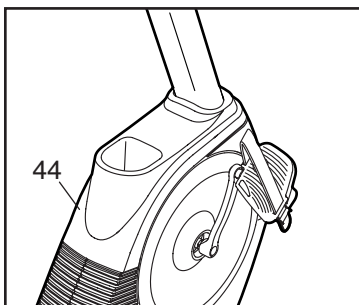
Si la consola no se enciende, asegúrese de que el cable eléctrico esté completamente enchufado. Si se muestran líneas en la pantalla de la consola, vea **CÓMO CAMBIAR LOS AJUSTES DE LA CONSOLA** en la página 21 y ajuste el nivel de contraste de la pantalla.

Si el monitor del ritmo cardíaco del mango no funciona adecuadamente, consulte el paso 5 en la página 17.

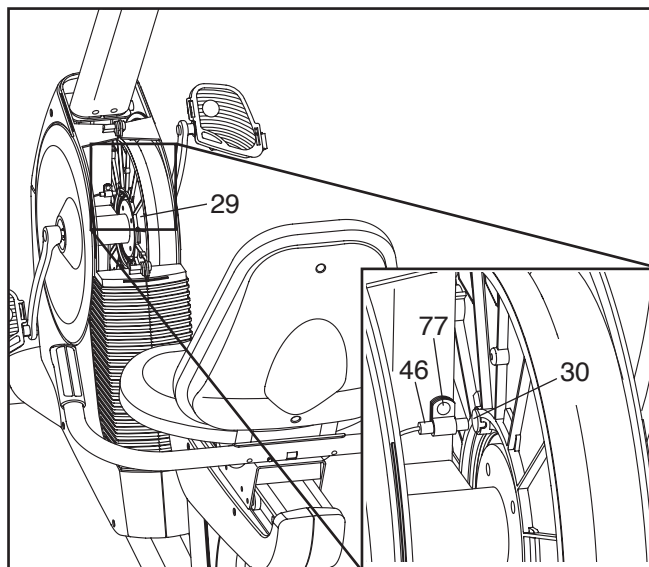
CÓMO AJUSTAR EL INTERRUPTOR DE LENGÜETA

Si la consola no muestra la información correctamente, el interruptor de lengüeta se debe ajustar.

Para ajustar el interruptor de lengüeta, desenchufe primeramente el adaptador eléctrico. Con un destornillador plano, libere las lengüetas de la parte delantera y a los lados del Protector Superior (44). Luego deslice el Protector Superior hacia arriba.



Ubique el Interruptor de Lengüeta (46). Gire la Polea (29) hasta que un Imán de la Polea (30) se alinee con el Interruptor de Lengüeta. Afloje, pero no extraiga, el Tornillo M4 x 16mm indicado (77). Deslice el Interruptor de Lengüeta levemente hacia el Imán de la Polea o en dirección opuesta a éste.



Luego vuelva a apretar el Tornillo M4 x 16mm (77). Enchufe el adaptador de corriente y haga girar la Polea (29) durante algunos segundos. Repita estos pasos hasta que la consola muestre los resultados correctos.

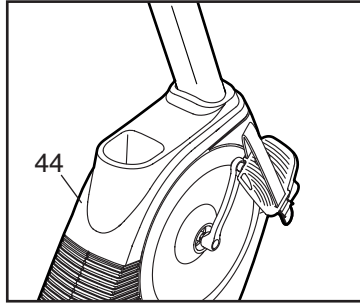
Cuando el interruptor de lengüeta esté correctamente ajustado, vuelva a fijar el protector superior y luego conecte el adaptador de corriente.

CÓMO AJUSTAR LA CORREA DE MANEJO

Si los pedales se resbalan mientras pedalea, incluso cuando la resistencia está configurada al máximo, puede que la correa de manejo necesite ser ajustada.

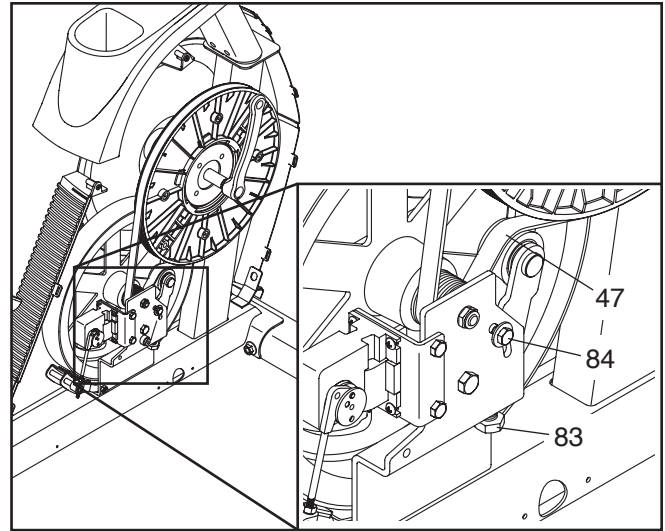
Para ajustar la correa de manejo, primero desenchufe el adaptador eléctrico. Seguidamente, debe retirar el protector superior, el pedal derecho y el protector derecho (vea las instrucciones más abajo).

Con un destornillador plano, libere las lengüetas de la parte delantera y a los lados del Protector Superior (44). Luego deslice el Protector Superior hacia arriba.



Usando una llave ajustable, gire el pedal derecho en sentido contrario a las agujas del reloj y retírelo. A continuación, retire los tornillos de los protectores derecho e izquierdo, y retire suavemente el protector derecho.

Afloje el Tornillo Hexagonal M6 x 20mm (84). Apriete el Tornillo Hexagonal M10 x 50mm (83) hasta que la Correa de Manejo (47) quede tirante. Cuando la Correa de Manejo esté tirante, apriete el Tornillo Hexagonal M6 x 20mm.



Cuando la Correa de Manejo (47) esté ajustada correctamente, vuelva a fijar el protector derecho, el pedal derecho y el protector superior y luego conecte el adaptador de corriente.

GUÍA DE EJERCICIOS

⚠️ PRECAUCIÓN: Antes de iniciar éste o cualquier programa de ejercicios consulte con su médico. Esto es especialmente importante para personas de edades superiores a 35 años, o para aquellos que hayan presentado problemas de salud.

El sensor de pulso no es un dispositivo médico. Varios factores pueden afectar la precisión de las lecturas del ritmo cardíaco. El sensor de pulso está previsto sólo como ayuda para los ejercicios, determinando las tendencias generales de su ritmo cardíaco.

Estas indicaciones le ayudarán a planificar su programa de ejercicios. Para información detallada sobre los ejercicios consiga un libro acreditado o consulte con su médico. Recuerde que una nutrición y un descanso adecuados son esenciales para obtener resultados satisfactorios.

INTENSIDAD DE LOS EJERCICIOS

Lo mismo si su objetivo es quemar grasa que si lo es fortalecer su sistema cardiovascular, la clave para alcanzar los resultados es hacer ejercicios con la intensidad adecuada. Usted puede basarse en su ritmo cardíaco para encontrar el nivel de intensidad adecuado. El esquema que se presenta más abajo muestra los ritmos cardíacos recomendados para quemar grasa y hacer ejercicios aeróbicos.

165	155	145	140	130	125	115	♥
145	138	130	125	118	110	103	♥
125	120	115	110	105	95	90	♥
20	30	40	50	60	70	80	

Para encontrar el nivel de intensidad adecuado, busque su edad en la parte inferior del esquema (las edades se redondean al múltiplo de 10 más cercano). Los tres números que se listan encima de su edad definen su “zona de entrenamiento.” El número más pequeño es el ritmo cardíaco cuando se quema grasa, el número intermedio es el ritmo cardíaco cuando se quema la máxima cantidad de grasa y el número más grande es el ritmo cardíaco cuando se realizan ejercicios aeróbicos.

Quemar Grasa—Para quemar grasa eficientemente, debe hacer ejercicios a un nivel de intensidad bajo durante un periodo de tiempo mantenido. Durante los primeros minutos de ejercicio su cuerpo utiliza las *calorías de los carbohidratos* para obtener energía. Sólo tras los primeros minutos de ejercicio su cuerpo comienza a utilizar las *calorías de grasa* almacenada para obtener energía. Si su objetivo es quemar grasa, ajuste la intensidad de sus ejercicios hasta que el ritmo cardíaco esté próximo al número más bajo de su zona de entrenamiento. Para quemar la máxima cantidad de grasa, realice los ejercicios con su ritmo cardíaco cerca del número intermedio de su zona de entrenamiento.

Ejercicios Aeróbicos—Si su objetivo es fortalecer su sistema cardiovascular, debe realizar ejercicios aeróbicos, una actividad que requiere grandes cantidades de oxígeno durante periodos de tiempo prolongados. Para realizar ejercicios aeróbicos ajuste la intensidad de sus ejercicios hasta que su ritmo cardíaco esté próximo al número más alto de su zona de entrenamiento.

GUÍAS DE ENTRENAMIENTO

Calentamiento—Comience estirando y ejercitando ligeramente los músculos entre 5 y 10 minutos. El calentamiento aumenta su temperatura corporal, su frecuencia cardíaca y su circulación, preparándole para los ejercicios.

Ejercicio en la Zona de Entrenamiento—Realice ejercicios durante 20 a 30 minutos con su ritmo cardíaco en su zona de entrenamiento. (Durante las primeras semanas de su programa de ejercicios no mantenga su ritmo cardíaco en su zona de entrenamiento durante más de 20 minutos.) Respire regularmente y profundamente mientras hace ejercicios—nunca contenga la respiración.

Relajación—Termine con estiramientos entre 5 y 10 minutos. El estiramiento aumenta la flexibilidad de sus músculos y le ayuda a evitar problemas posteriores al ejercicio.

FRECUENCIA DE EJERCICIOS

Para mantener o mejorar su forma física, complete tres sesiones de entrenamiento cada semana, con al menos un día de descanso entre sesiones. Tras algunos meses de ejercicio regular, puede completar hasta cinco sesiones de entrenamiento cada semana si lo desea. Recuerde, la clave para el éxito es hacer de los ejercicios una parte regular y agradable de su vida diaria.

ESTIRAMIENTOS RECOMENDADOS

La forma correcta de realizar algunos estiramientos básicos se muestra en el dibujo de la derecha. Muévase lentamente cuando se estire—nunca se mesa.

1. Estiramiento Tocando la Punta de los Pies

Párese flexionando ligeramente sus rodillas y flexione el tronco lentamente hacia delante. Deje que su espalda y sus hombros se relajen a medida que se dobla lo más que pueda hacia la punta de los pies. Cuente hasta 15 y relájese. Repita 3 veces. Estiramientos: Parte posterior del muslo, parte posterior de las rodillas y espalda.

2. Estiramiento de la Parte Posterior del Muslo

Siéntese con una pierna extendida. Dirija la planta del otro pie hacia usted y apóyela contra la parte interna del muslo de su pierna extendida. Flexione el tronco hacia delante lo más que pueda tratando de tocar la punta de los pies. Cuente hasta 15 y relájese. Repita 3 veces para cada pierna. Estiramientos: Parte posterior del muslo, región lumbar e ingle.

3. Estiramiento de los Pantorillas/Tendón de Aquiles

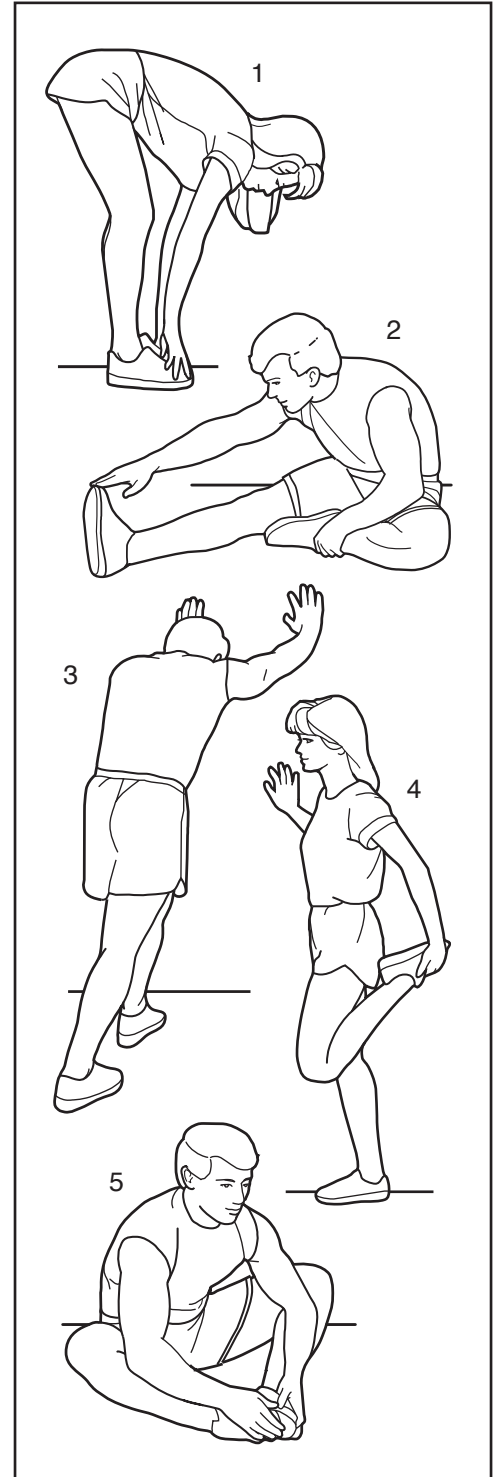
Con una pierna delante y otra detrás, flexione el cuerpo hacia delante y apoye sus manos sobre una pared. Mantenga derecha la pierna que queda detrás y el pie de dicha pierna apoyado completamente en el piso. Flexione la pierna que queda delante y mueva sus caderas hacia la pared. Cuente hasta 15 y relájese. Repita 3 veces para cada pierna. Para estirar más los tendones de Aquiles, flexione también la pierna que queda detrás. Estiramientos: Pantorillas, tendones de Aquiles y tobillos.

4. Estiramiento de los Cuadripecs

Con una mano apoyada sobre la pared, para mantener el equilibrio, flexione el cuerpo hacia atrás y agarre un pie con su otra mano. Lleve su talón lo más cerca posible de sus glúteos. Cuente hasta 15 y relájese. Repita 3 veces para cada pierna. Estiramientos: Cuadripecs y músculos de la cadera.

5. Estiramiento de la Parte Interna del Muslo

Sentado con las plantas de los pies unidas y las rodillas hacia afuera. Tire de sus pies lo más que pueda hacia el área de su ingle. Cuente hasta 15 y relájese. Repita 3 veces. Estiramientos: Cuadripecs y músculos de la cadera.



NOTAS

LISTA DE LAS PIEZAS

Nº de Modelo SFEX13811.0 R0612A

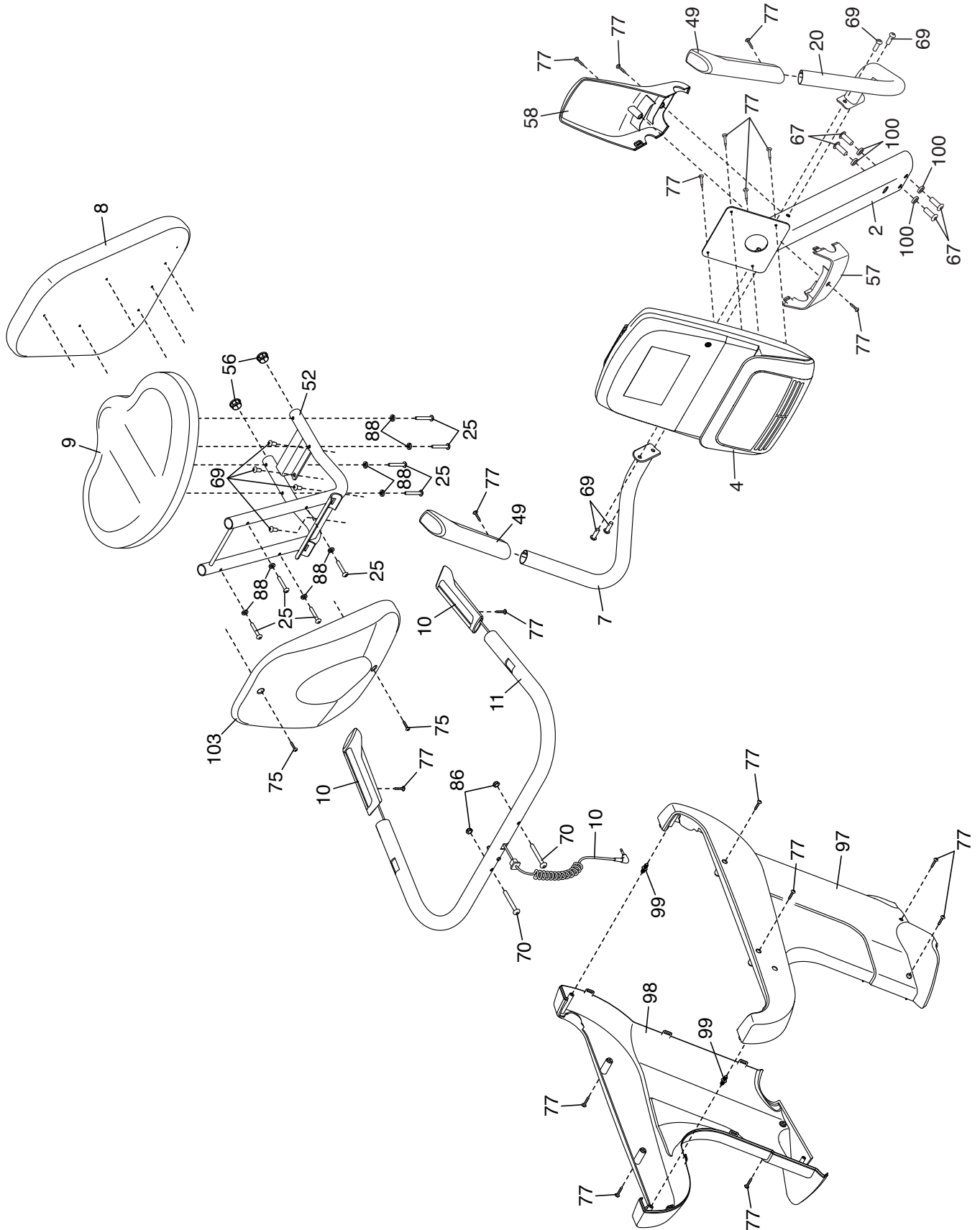
Nº	Ctd.	Descripción	Nº	Ctd.	Descripción
1	1	Armadura	45	1	Abrazadera
2	1	Montante Vertical	46	1	Interruptor/Cable de Lengüeta
3	2	Cubierta del Estabilizador Delantero	47	1	Correa de Manejo
4	1	Consola	48	2	Cubierta del Estabilizador Trasero
5	1	Riel	49	2	Mango de Baranda
6	1	Barra de Ajuste	50	2	Tornillo Dentado
7	1	Baranda Izquierda	51	1	Adaptador Eléctrico
8	1	Respaldo	52	1	Armadura del Asiento
9	1	Asiento	53	1	Montaje de la Vara de Resistencia
10	1	Conjunto Alambre de Pulso del Asiento/Mango de Pulso	54	1	Anillo Pequeño
11	1	Baranda del Asiento	55	8	Cojinete del Porta Asiento
12	1	Bloque del Freno	56	2	Tapa de la Armadura de Asiento
13	1	Protector Delantero Izquierdo	57	1	Cubierta Trasera del Montante Vertical
14	1	Protector Delantero Derecho	58	1	Cubierta Delantera del Montante Vertical
15	1	Estabilizador Delantero	59	8	Buje del Porta Asiento
16	1	Estabilizador Trasero	60	2	Vara del Riel
17	2	Rueda	61	1	Tornillo con Collar M6 x 14,67mm
18	1	Freno	62	4	Tapa de la Vara
19	2	Pata de Nivelación	63	2	Espaciador del Freno
20	1	Baranda Derecha	64	5	Tornillo Botón M6 x 16mm
21	1	Correa/Pedal Derecho	65	4	Tornillo M10 x 105mm
22	1	Correa/Pedal Izquierdo	66	2	Perno de la Rueda
23	1	Brazo de la Manivela Derecha	67	4	Tornillo M10 x 16mm
24	1	Brazo de la Manivela Izquierda	68	1	Arandela M6 Grande
25	8	Tornillo M6 x 38mm	69	8	Tornillo M8 x 16mm
26	1	Asa de la Barra de Ajuste	70	2	Perno Botón M8 x 65mm
27	1	Soporte del Asa	71	2	Perno Botón Claro M6 x 65mm
28	1	Anillo Grande	72	1	Perno Hexagonal M6 x 65mm
29	1	Polea	73	2	Tornillo 1/4" x 14mm
30	2	Imán de la Polea	74	8	Perno Botón M8 x 28mm
31	1	Manivela	75	2	Tornillo M6 x 18mm
32	1	Eje del Freno	76	1	Tornillo M3,5 x 12mm
33	2	Buje de la Manivela	77	36	Tornillo M4 x 16mm
34	1	Volante	78	4	Tornillo Botón M8 x 12mm
35	1	Eje del Volante	79	1	Tornillo Botón Claro M4 x 16mm
36	1	Imán del Resistencia	80	4	Tornillo del Riel
37	1	Motor de Resistencia	81	2	Tornillo Hexagonal M6 x 8mm
38	1	Soporte del Motor	82	4	Tornillo Dentado M4 x 12mm
39	1	Brazo Estable	83	1	Tornillo Hexagonal M10 x 50mm
40	1	Bandeja de Accesorios	84	1	Tornillo Hexagonal M6 x 20mm
41	1	Porta Asiento	85	1	Rueda de Resistencia
42	1	Cable/Toma de Pulso de la Armadura	86	2	Contratuercas M8
43	1	Cable Principal	87	1	Tornillo M5 x 7mm
44	1	Protector Superior	88	15	Arandela M6

N°	Ctd.	Descripción	N°	Ctd.	Descripción
89	10	Tuerca de Bloqueo M8	98	1	Protector Trasero Izquierdo
90	1	Contratuerca M6	99	2	Ajustador de Árbol
91	12	Arandela Dividida M8	100	4	Arandela Dividida M10
92	2	Tapa de la Manivela	101	2	Contratuerca M10
93	2	Contratuerca Clara M6	102	1	Cable de Audio
94	1	Arandela M5	103	1	Cubierta del Respaldo
95	1	Arandela de Acero	104	1	Cable del Receptor
96	5	Arandela Dividida M6	*	–	Herramienta de Montaje
97	1	Protector Trasero Derecho	*	–	Manual del Usuario

Nota: Las especificaciones están sujetas a cambios sin previo aviso. Para información de cómo solicitar piezas de repuesto, vea la contraportada de este manual. *Estas piezas no están ilustradas.

DIBUJO DE LAS PIEZAS A

Nº de Modelo SFEX13811.0 R0612A



CÓMO ORDENAR PIEZAS DE REPUESTO

Para ordenar piezas de repuesto, por favor vea la portada de este manual. Para ayudarnos a proporcionarle asistencia, por favor esté listo para proporcionar la siguiente información cuando nos contacte:

- el número de modelo y el número de serie del producto (vea la portada de este manual)
- el nombre del producto (vea la portada de este manual)
- el número de la pieza y descripción de la (de las) pieza(s) de reemplazo (vea la LISTA DE LAS PIEZAS y el DIBUJO DE LAS PIEZAS hacia el final de este manual)