

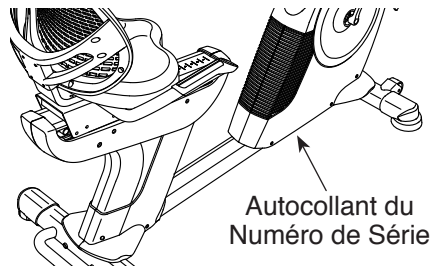
# FREEMOTION® 335 R

www.iconfitness.com

N° du Modèle SFEX13812.0

N° de Série \_\_\_\_\_

Écrivez le numéro de série sur la ligne ci-dessus pour référence.



## QUESTIONS ?

Si vous avez des questions ou si des pièces sont endommagées ou manquantes, **VEUILLEZ NOUS CONTACTER AU SERVICE À LA CLIENTÈLE DIRECTEMENT.**

**APPUYEZ SANS FRAIS :**

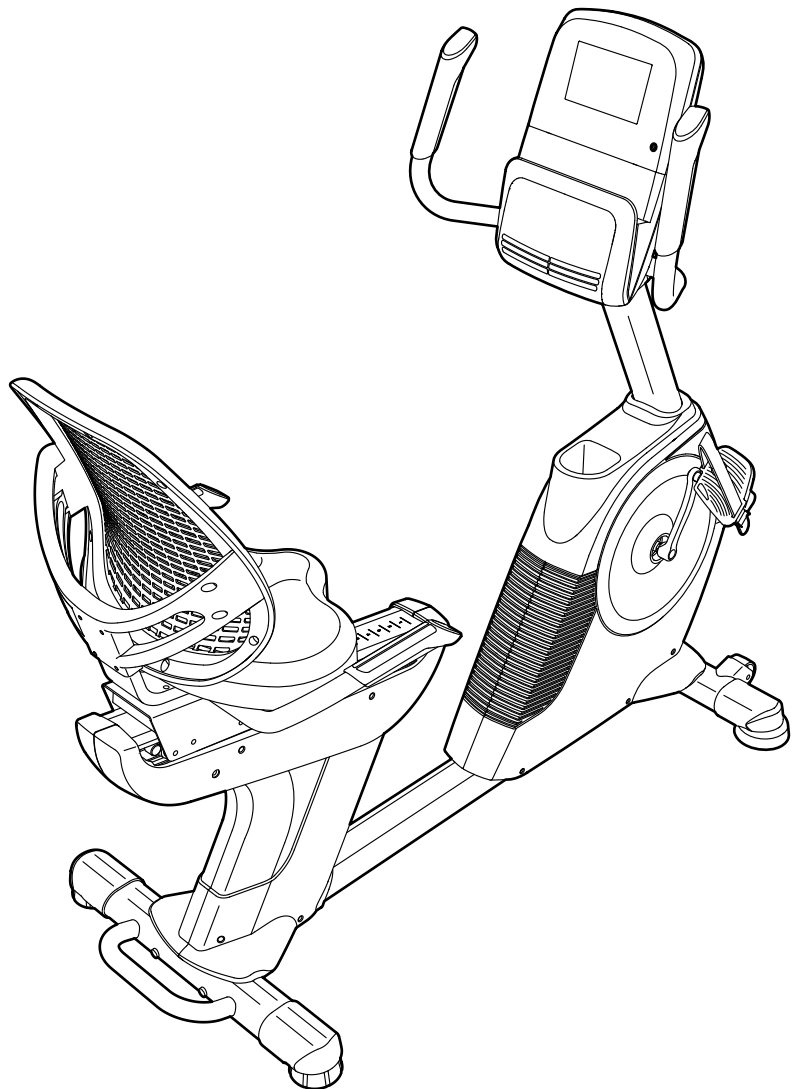
**1-888-936-4266**

du lundi au vendredi de 7h30 à 16h30, heure de l'est (exceptés les jours fériés)

**OU PAR COURRIEL :**

**customerservice@iconcanada.ca**

## MANUEL DE L'UTILISATEUR



## ATTENTION

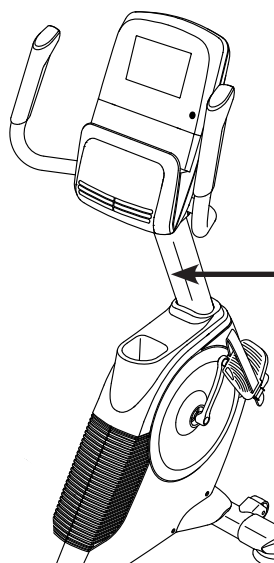
Lisez toutes les précautions et les instructions contenues dans ce manuel avant d'utiliser cet appareil. Gardez ce manuel pour vous y référer ultérieurement.

# TABLE DES MATIÈRES

EMPLACEMENT DE L'AUTOCOLLANT D'AVERTISSEMENT.....	2
PRÉCAUTIONS IMPORTANTES .....	3
AVANT DE COMMENCER .....	4
TABLEAU D'IDENTIFICATION DES PIÈCES.....	5
ASSEMBLAGE .....	6
COMMENT UTILISER LE VÉLO D'EXERCICE .....	13
ENTRETIEN ET PROBLÈMES.....	22
INFORMATIONS DE LA CFC .....	23
CONSEILS POUR L'EXERCICE.....	24
Liste des pièces .....	25
Schéma détaillé .....	26
POUR COMMANDER DES PIÈCES DE RECHANGE .....	Dernière Page
GARANTIE LIMITÉE .....	Dernière Page


## EMPLACEMENT DE L'AUTOCOLLANT D'AVERTISSEMENT

L'autocollant d'avertissement illustré ci-contre est inclus avec cet appareil. Collez l'autocollant d'avertissement sur l'avertissement en anglais à l'endroit indiqué. Ce schéma indique l'emplacement de l'autocollant d'avertissement. **Si l'autocollant est manquant ou illisible, référez-vous à la page de couverture de ce manuel pour commander un nouvel autocollant gratuit. Placez le nouvel autocollant à l'endroit indiqué.** Remarque : l'autocollant n'est peut-être pas illustré à l'échelle.



**ATTENTION**

- Le mauvais usage de cet appareil peut causer des blessures graves.
- Lisez le manuel de l'utilisateur et suivez tous les avertissements et les instructions d'utilisation avant d'utiliser.
- Ne permettez pas aux enfants de monter sur ou de se tenir près de l'appareil.
- Les pédales tournantes peuvent causer des blessures.
- Cet appareil n'a pas de roue libre.
- Réduisez la vitesse des pédales d'une manière contrôlée.
- Référez-vous à votre manuel de l'utilisateur pour le poids de l'utilisateur recommandé.
- Remplacez l'étiquette si elle est endommagée, illisible ou manquante.



# PRÉCAUTIONS IMPORTANTES

**⚠ AVERTISSEMENT :** pour réduire les risques de blessures graves, lisez toutes les précautions importantes et les instructions contenues dans ce manuel, ainsi que les avertissements se trouvant sur l'appareil, avant d'utiliser votre vélo d'exercice. ICON ne peut être tenu responsable de toute blessure ou tout dégât matériel résultant directement ou indirectement de l'utilisation de cet appareil.

1. Le propriétaire est responsable de s'assurer que tous les utilisateurs du vélo d'exercice sont correctement informés de toutes les précautions.
2. Consultez votre médecin avant de commencer tout programme d'exercices. Ceci est particulièrement important pour les personnes âgées de plus de 35 ans et les personnes ayant eu des problèmes de santé.
3. Utilisez uniquement le vélo d'exercice de la manière décrite dans ce manuel.
4. Le vélo d'exercice est conçu pour un usage domestique uniquement. N'utilisez pas le vélo d'exercice dans un cadre commercial, locatif ou institutionnel.
5. Gardez le vélo d'exercice à l'intérieur, à l'abri de l'humidité et de la poussière. N'installez pas le vélo d'exercice dans un garage, dans un patio couvert, ni près d'une source d'eau.
6. Installez le vélo d'exercice sur une surface plane, avec au moins 0,6 m d'espace autour de l'appareil. Pour protéger votre sol ou votre moquette, placez un tapis sous le vélo d'exercice.
7. Inspectez régulièrement et serrez correctement toutes les pièces. Remplacez immédiatement toute pièce usée.
8. Gardez toujours les enfants de moins de 12 ans et les animaux domestiques éloignés du vélo d'exercice.
9. Portez des vêtements de sport quand vous faites de l'exercice ; ne portez pas des vêtements amples qui pourraient se coincer dans le vélo d'exercice. Portez toujours des chaussures de sport pour protéger vos pieds.
10. Le vélo d'exercice ne doit pas être utilisé par les personnes dont le poids est supérieur à 159 kg.
11. Le détecteur de rythme cardiaque n'est pas un dispositif médical. De nombreux facteurs, tels que les mouvements de l'utilisateur pendant l'exercice, peuvent rendre la lecture du pouls moins sûre. Le détecteur cardiaque n'est destiné qu'à donner une approximation des tendances de la rythme cardiaque lors de l'exercice.
12. Gardez toujours le dos droit quand vous utilisez le vélo d'exercice ; ne vous cambrez pas.
13. L'exercice surmené peut entraîner de graves blessures ou la mort. Si vous vous sentez mal ou vous éprouvez une douleur, cessez immédiatement l'exercice et détendez-vous.

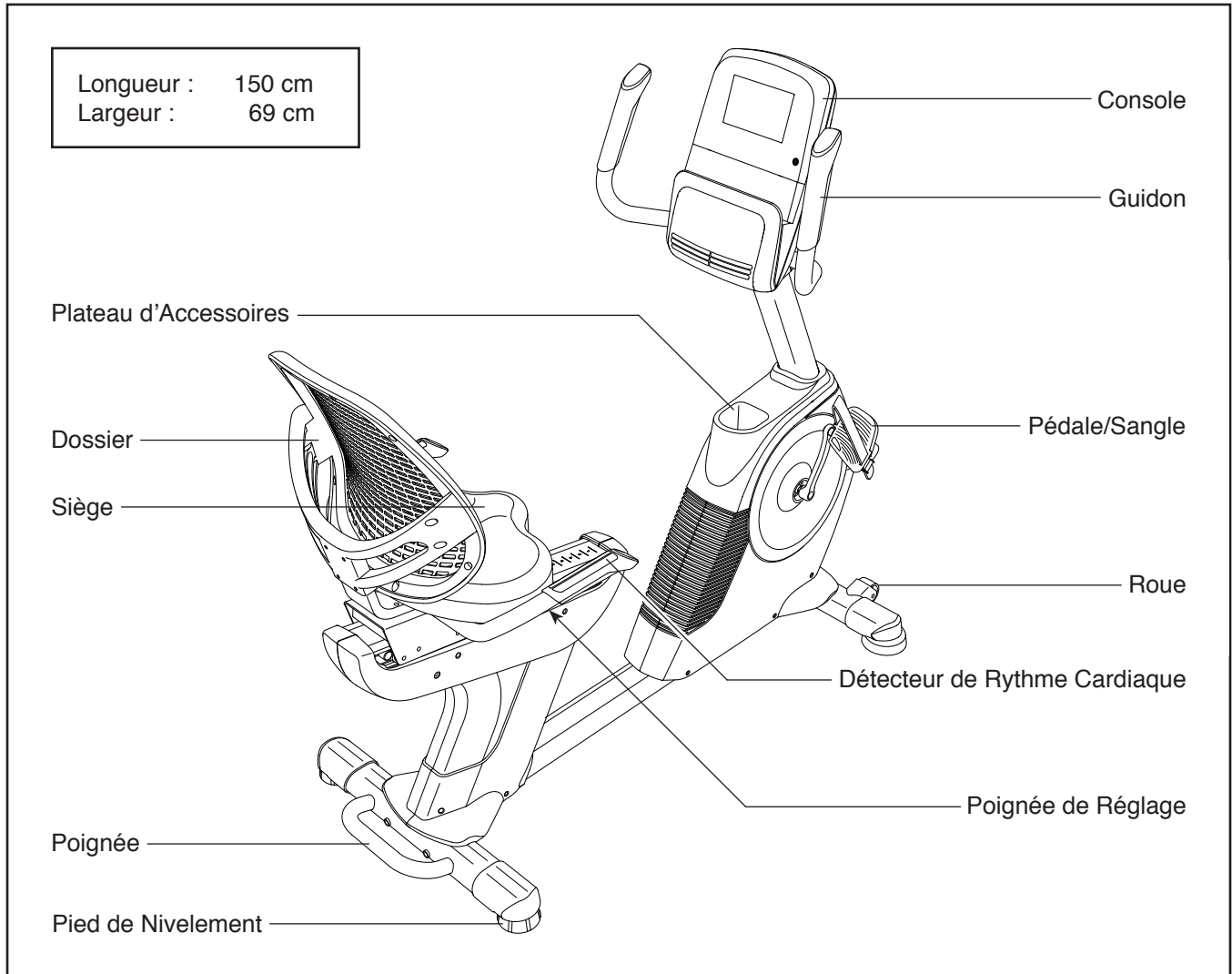
# AVANT DE COMMENCER

Merci d'avoir choisi le vélo d'exercice révolutionnaire FREEMOTION® 335 R. Le vélo d'exercice 335 R est équipé d'un vaste éventail de fonctionnalités conçues pour rendre vos entraînements chez vous plus agréables et efficaces.

**Nous vous conseillons de lire attentivement ce manuel avant d'utiliser le vélo d'exercice.** Si vous avez des questions après avoir lu ce manuel, veuillez vous référer à la page de couverture de ce manuel

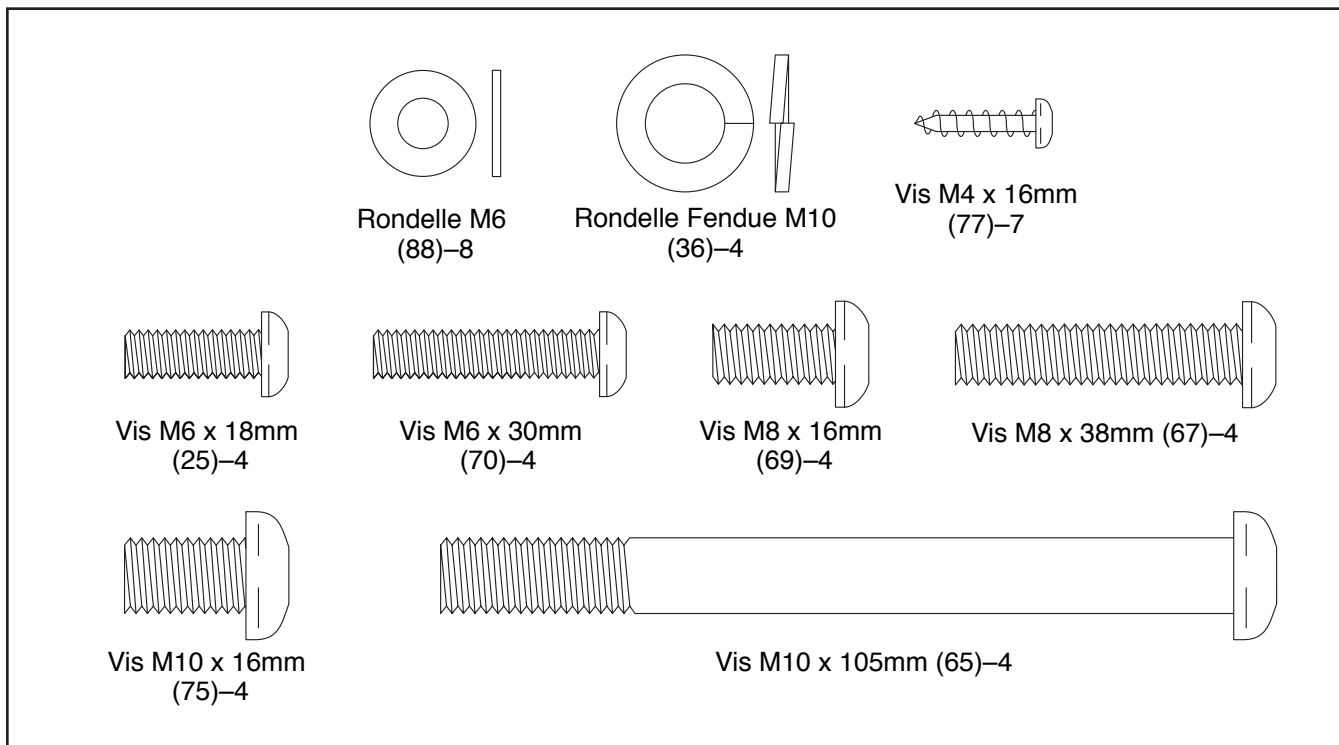
pour nous contacter. Pour nous permettre de mieux vous assister, notez le numéro du modèle et le numéro de série de l'appareil avant de nous appeler. Le numéro du modèle et l'emplacement de l'autocollant du numéro de série sont indiqués sur la page de couverture de ce manuel.

Familiarisez-vous avec les pièces sur le schéma ci-dessous avant de continuer la lecture de ce manuel.



# TABLEAU D'IDENTIFICATION DES PIÈCES

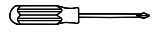
Référez-vous aux schémas ci-dessous pour identifier les petites pièces utilisées lors de l'assemblage. Le nombre entre parenthèses à côté de chaque schéma fait référence au numéro de la pièce sur la LISTE DES PIÈCES, vers la fin de ce manuel. Le nombre après les parenthèses est la quantité nécessaire à l'assemblage. **Remarque : si une pièce n'est pas dans le sac des pièces, vérifiez qu'elle n'est pas pré-assemblée. Des pièces de rechange peuvent être incluses.**



# ASSEMBLAGE

- L'assemblage requiert la participation de deux personnes.
- Disposez toutes les pièces dans un espace dégagé et retirez tout le matériel d'emballage. Ne jetez pas le matériel d'emballage avant d'avoir terminé toutes les étapes d'assemblage.
- Les pièces côté gauche portent l'indication « L » ou « Left », et les pièces côté droit l'indication « R » ou « Right ».

- Pour l'illustration des petites pièces, voir page 5.
- En plus du ou des outils inclus, l'assemblage requiert les outils suivants :

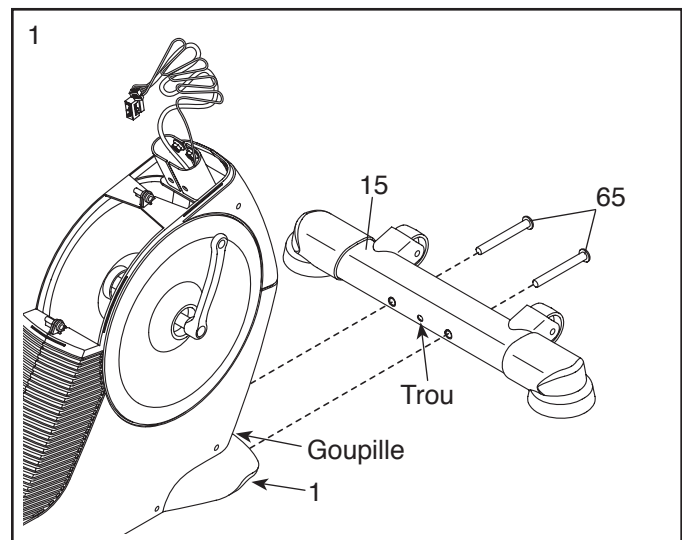
un tournevis à pointe cruciforme 

une clé à molette 

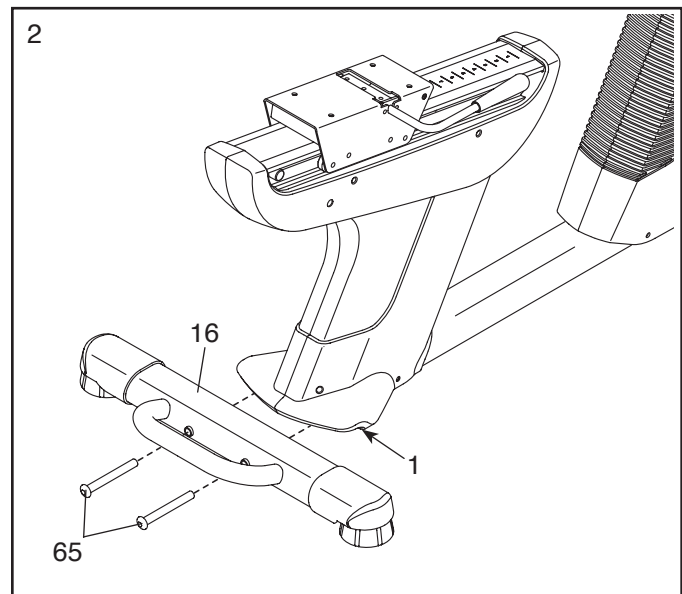
Un jeu de clés peut faciliter l'assemblage. Pour éviter d'abîmer les pièces, n'utilisez aucun outil à commande mécanique.

1. Orientez le Stabilisateur Avant (15) de telle manière que le trou indiqué soit en face de la goupille sur le Cadre (1).

Pendant qu'une autre personne soulève la partie avant du Cadre (1), fixez le Stabilisateur Avant (15) au Cadre à l'aide de deux Vis M10 x 105mm (65).



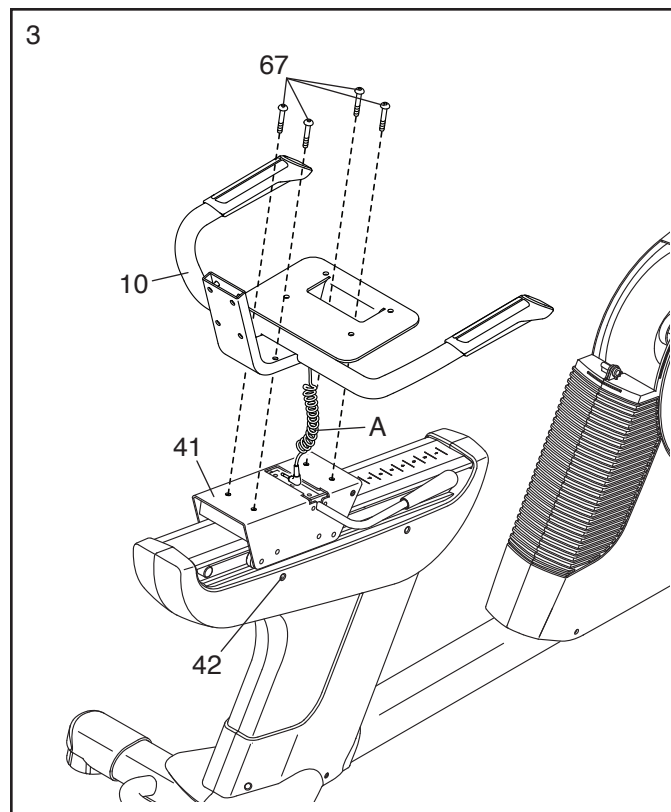
2. Pendant qu'une autre personne soulève la partie arrière du Cadre (1), fixez le Stabilisateur Arrière (16) au Cadre à l'aide de deux Vis M10 x 105mm (65).



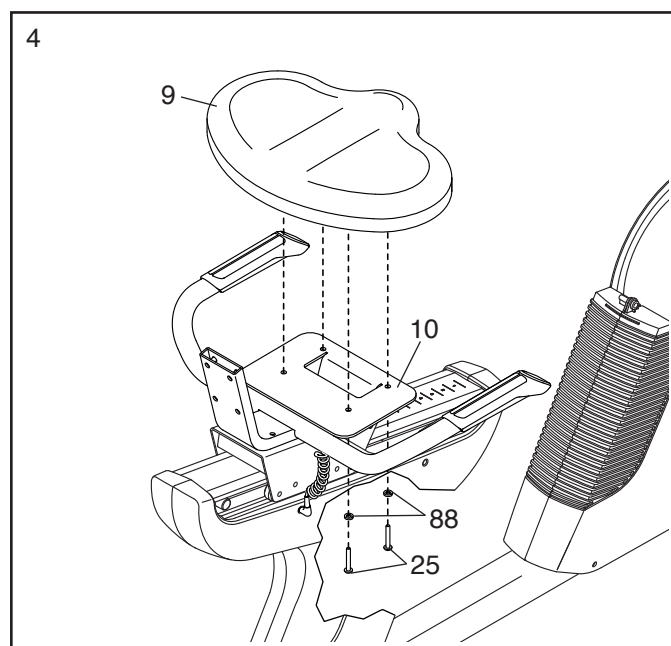
3. Orientez le Guidon du Siège (10) comme sur le schéma.

Attachez le Guidon du Siège (10) sur le Chariot du Siège (41) à l'aide de quatre Vis M8 x 38mm (67).

Branchez le Fil de Guidon du Siège (A) dans la Prise (42) au côté droit du vélo d'exercice.

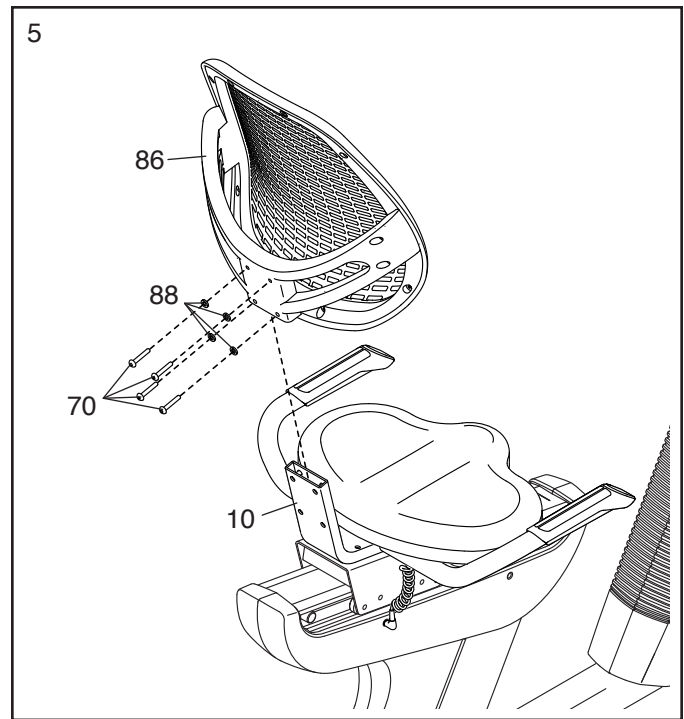


4. Attachez le Siège (9) sur le Guidon du Siège (10) à l'aide de quatre Vis M6 x 18mm (25) et quatre Rondelles M6 (88). Remarque : seules deux Vis et deux Rondelles sont illustrées.



5. Glissez le Dos de la Dossier (86) dans le Guidon du Siège (10).

Attachez le Dos de la Dossier (86) à l'aide de quatre Vis M6 x 30mm (70) et quatre Rondelles M6 (88) ; **vissez légèrement toutes les vis, et ensuite serrez-les fermement.**



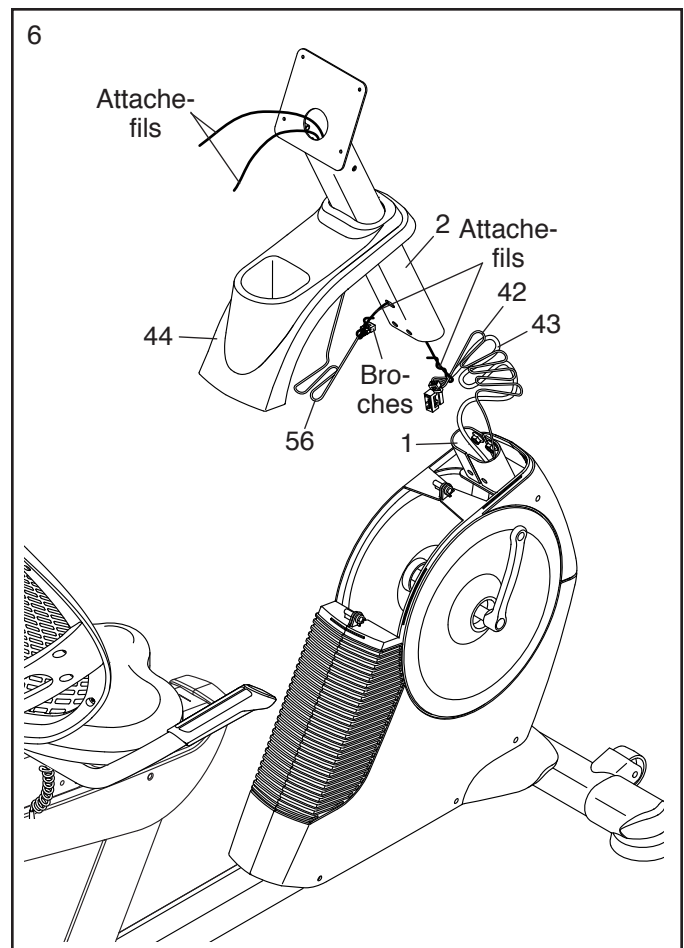
6. Orientez le Montant (2) et le Capot Supérieur (44) tel qu'illustré. Glissez le Boîtier Supérieur vers le haut sur le Montant.

Demandez à une deuxième personne de tenir le Montant (2) et le Capot Supérieur (44) près du Cadre (1) jusqu'à l'étape 7.

Trouvez le Fil du Récepteur (56) et assurez-vous que le connecteur avec les broches en métal est à l'endroit indiqué.

Localisez l'attache-fil dans le Montant (2). Attachez l'extrémité inférieure de l'attache-fil sur le Fil Principal (43) et sur le Fil du Détecteur du Cadre (42). Attachez l'extrémité de l'autre fil sur l'extrémité du Fil du Récepteur (56). Ensuite, tirez les extrémités supérieures des attache-fils vers le haut hors du sommet du Montant.

**Conseil : pour que les fils ne tombent pas à l'intérieur du Montant (2), attachez-les fermement avec les attache-fils.**

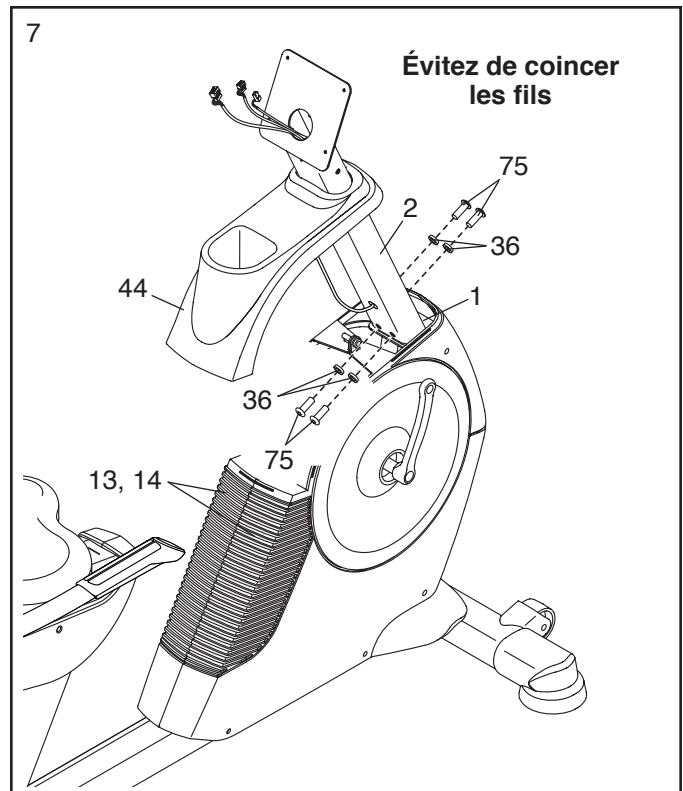


7. **Conseil : évitez de coincer les fils.** Faites glisser le Montant (2) sur le Cadre (1).

Attachez le Montant (2) à l'aide de quatre Vis M10 x 16mm (75) et quatre Rondelles Fendues M10 (36). **Conseil : vissez d'abord les deux Vis à l'avant du Montant, puis les deux autres Vis.**

**Remarque : si vous avez acheté le détecteur de rythme cardiaque du torse en option (voir page 20), reportez-vous à l'étape 15 de la page 12 pour installer le récepteur accompagnant le détecteur.**

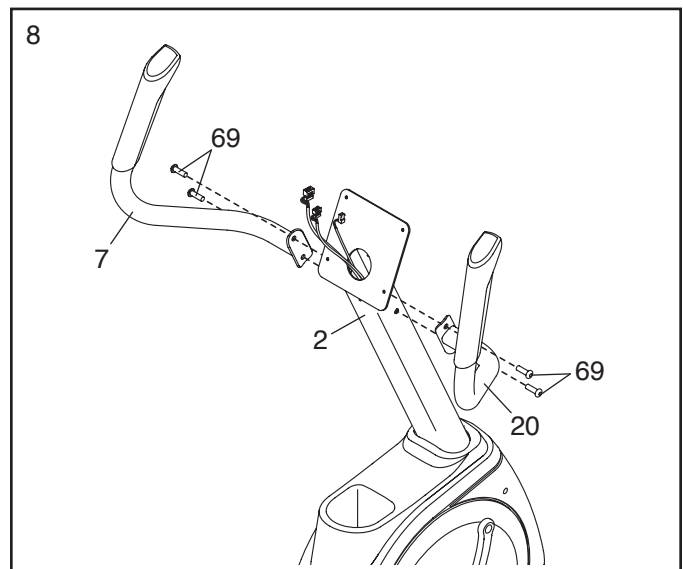
Glissez le Capot Supérieur (44) vers le bas et enfoncez-le sur les Capots Avant Droit et Gauche (13, 14).



8. Identifiez le Guidon Droit (20) et orientez-le comme sur le schéma.

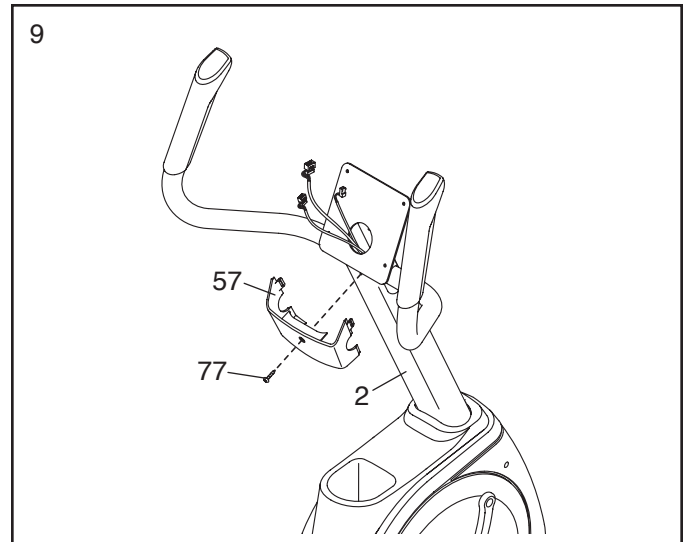
Attachez le Guidon Droit (20) sur le Montant (2) à l'aide de deux Vis M8 x 16mm (69).

**Fixez le Guidon Gauche (7) de la même manière.**



9. Identifiez le Boîtier Arrière du Montant (57) et orientez-le comme sur le schéma.

Attachez le Boîtier Arrière du Montant (57) sur le Montant (2) à l'aide d'une Vis M4 x 16mm (77).

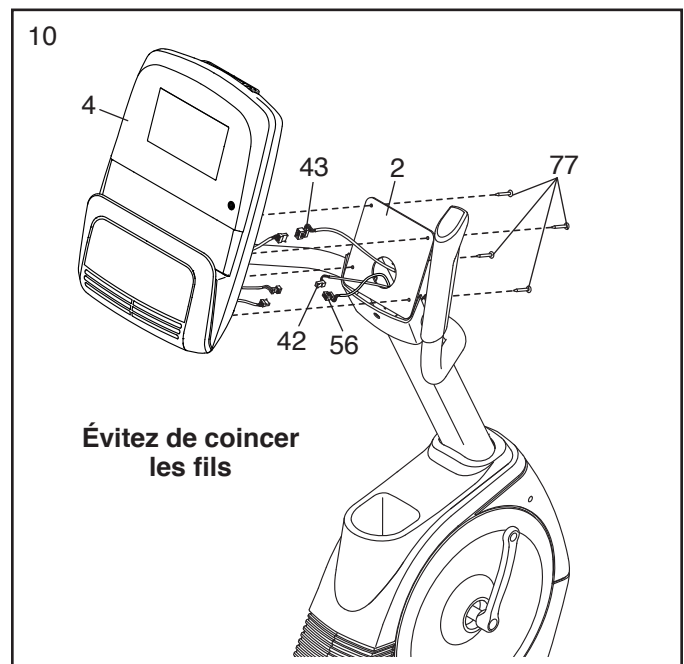


10. Détachez et jetez les attache-fils sur le Fil Principal (43), le Fil du Détecteur du Cadre (42) et le Fil du Récepteur (56).

Pendant qu'une deuxième personne tient la Console (4) près du Montant (2), branchez les fils de la Console sur le Fil Principal (43), le Fil du Détecteur du Cadre (42) et le Fil du Récepteur (56).

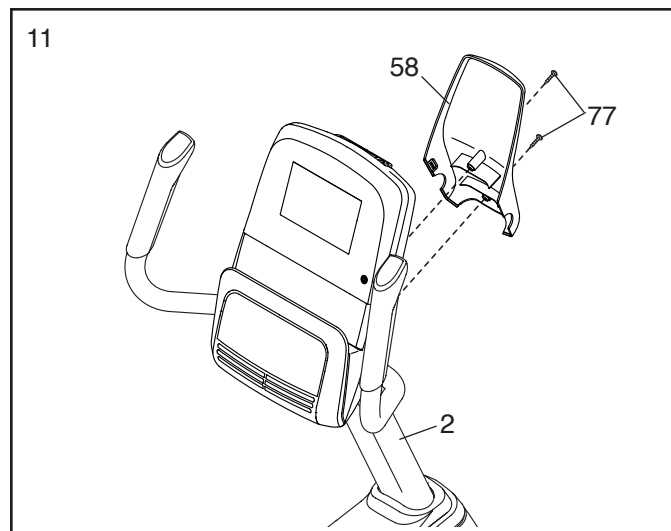
Insérez l'excédent des fils à l'intérieur du Montant (2).

**Conseil : engagez toutes les vis avant d'en serrer complètement l'une ou l'autre. De plus, faites attention de ne pas pincer les fils.** Fixez la Console (4) au Montant (2) à l'aide de quatre Vis M4 x 16mm (77).



11. Identifiez le Boîtier Avant du Montant (58) et orientez-le comme sur le schéma.

Attachez le Boîtier Avant du Montant (58) sur le Montant (2) à l'aide de deux Vis M4 x 16mm (77).

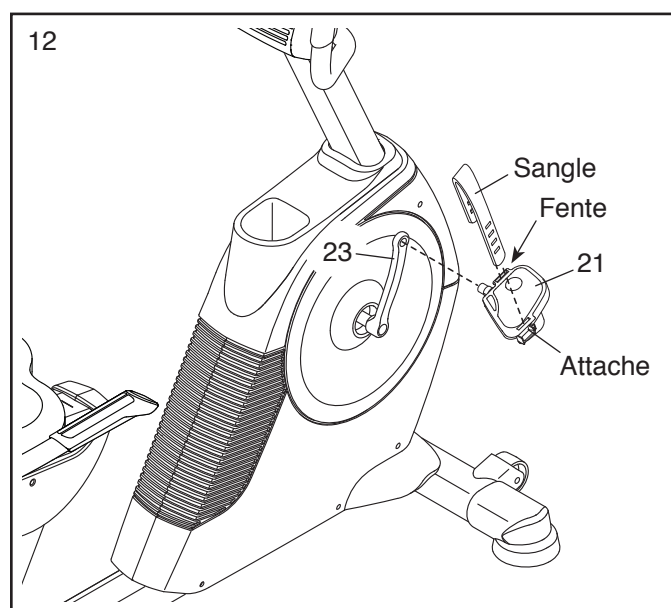


12. Identifiez la Pédale Droite (21).

À l'aide d'une clé à molette, **serrez fermement** la Pédale Droite (21), **dans le sens des aiguilles d'une montre**, dans le Bras de Pédalier Droit (23).

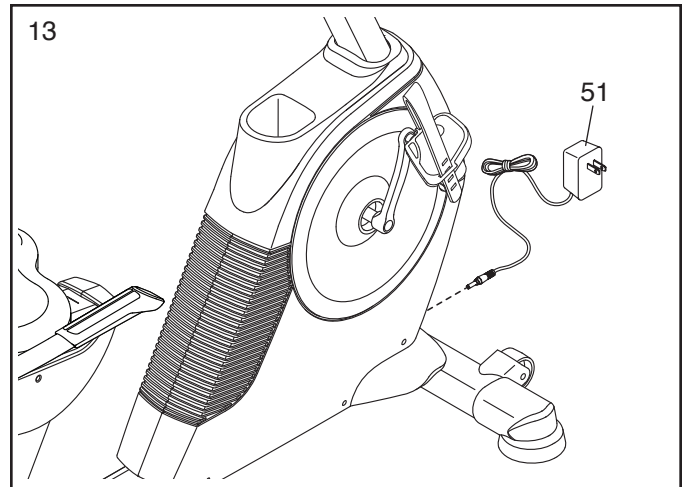
**Serrez fermement** la Pédale Gauche (non illustrée), dans le sens **contraire des aiguilles** d'une montre, dans le Bras Gauche du Péda lier (non illustré).

Si nécessaire, enfoncez la sangle droite sur la fente de la Pédale Droite (21). Pour desserrer la sangle, appuyez sur la languette indiquée et tirez la sangle vers le haut. Pour serrer la sangle, vous n'avez qu'à tirer l'extrémité de la sangle vers le bas. **Régalez la sangle de la Pédale Gauche (non illustrée) de la même manière.**



13. Branchez le Bloc d'Alimentation (51) dans la prise sur le cadre à l'avant du vélo d'exercice.

Pour brancher le Bloc d'Alimentation (51) sur une prise de courant, voir COMMENT BRANCHER LE BLOC D'ALIMENTATION à la page 13.



14. **Assurez-vous que toutes les pièces sont correctement serrées avant d'utiliser le vélo d'exercice.**

Remarque : des pièces supplémentaires sont peut-être incluses. Placez un tapis sous le vélo d'exercice pour protéger le sol.

**Si vous avez acheté le détecteur du rythme cardiaque du torse en option (voir page 20), suivez l'étape supplémentaire ci-dessous pour installer le récepteur inclus avec le détecteur du rythme cardiaque.**

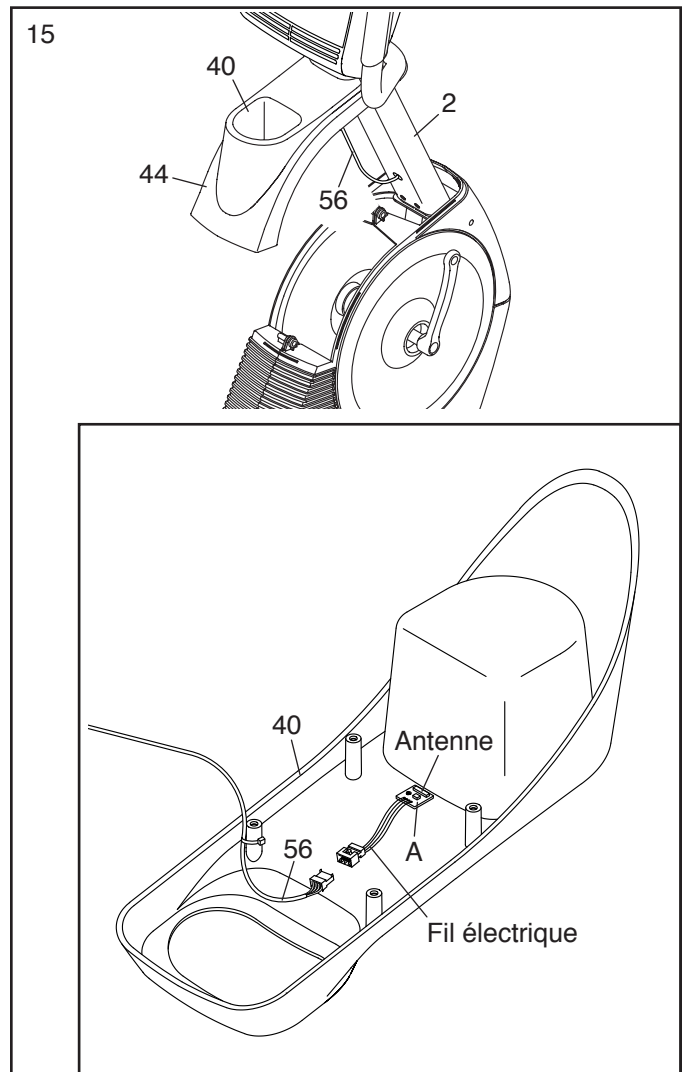
15. Remarque : si vous avez déjà assemblé le vélo d'exercice, utilisez un tournevis plat et retirez le Capot Supérieur (44) du Cadre.

**Reportez-vous au schéma encadré.** Retirez le papier du coussinet adhésif situé au dos du récepteur (A). **Orientez le récepteur de manière à ce qu'il soit dans une position horizontale parallèle au sol.** Placez le récepteur à l'endroit indiqué sous le Plateau d'Accessoires (40) et appuyez dessus.

Ensuite, branchez le fil sur le récepteur (A) dans le Fil du Récepteur (56) dans le Montant (2).

Remarque : jetez tout autre fil pouvant accompagner le détecteur de rythme cardiaque.

Remarque : si vous avez déjà assemblé le vélo d'exercice, enfoncez le Capot Supérieur (44) en place.

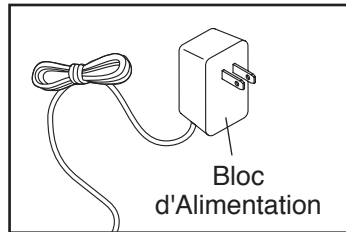


# COMMENT UTILISER LE VÉLO D'EXERCICE

## COMMENT BRANCHER LE BLOC D'ALIMENTATION

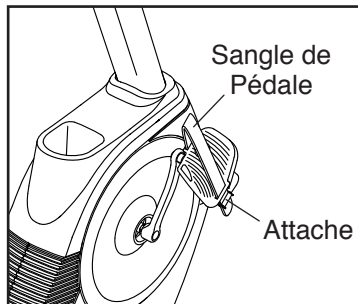
**IMPORTANT : si le vélo d'exercice a été exposé à des températures froides, laissez-le revenir à la température ambiante avant de brancher l'adaptateur secteur. Sans cette précaution, vous risquez d'endommager les écrans de la console ou d'autres composantes électroniques.**

Branchez l'adaptateur secteur dans la prise du cadre du vélo d'exercice. Branchez le bloc d'alimentation dans une prise de courant correctement installée et mise à la terre conformément à tous les codes et règlements locaux.



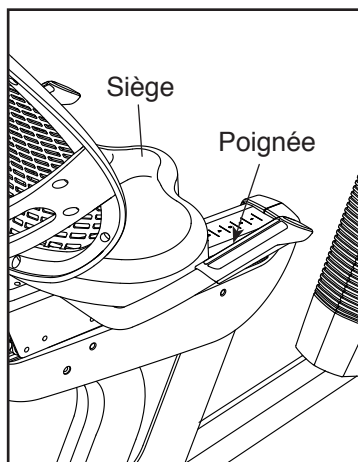
## COMMENT RÉGLER LES SANGLES DES PÉDALES

Pour desserrer la sangle de la pédale, appuyez sur la languette indiquée et tirez la sangle vers le haut. Pour serrer la sangle, vous n'avez qu'à tirer l'extrémité de la sangle vers le bas.



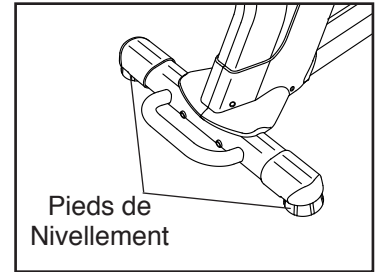
## COMMENT RÉGLER LE SIÈGE

Le siège peut être réglé vers l'avant ou l'arrière jusqu'à la position qui vous semble la plus confortable. Pour régler le siège, poussez la poignée de réglage vers le bas, glissez le siège jusqu'à la position voulue, puis soulevez la poignée de réglage pour verrouiller le siège en place.



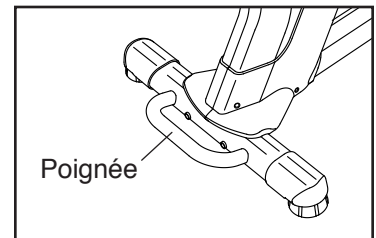
## COMMENT NIVELER LE VÉLO D'EXERCICE

Si le vélo d'exercice est légèrement bancal durant l'utilisation, tournez un ou les deux pieds de nivellement situés sous le stabilisateur arrière jusqu'à ce que le vélo soit stable.

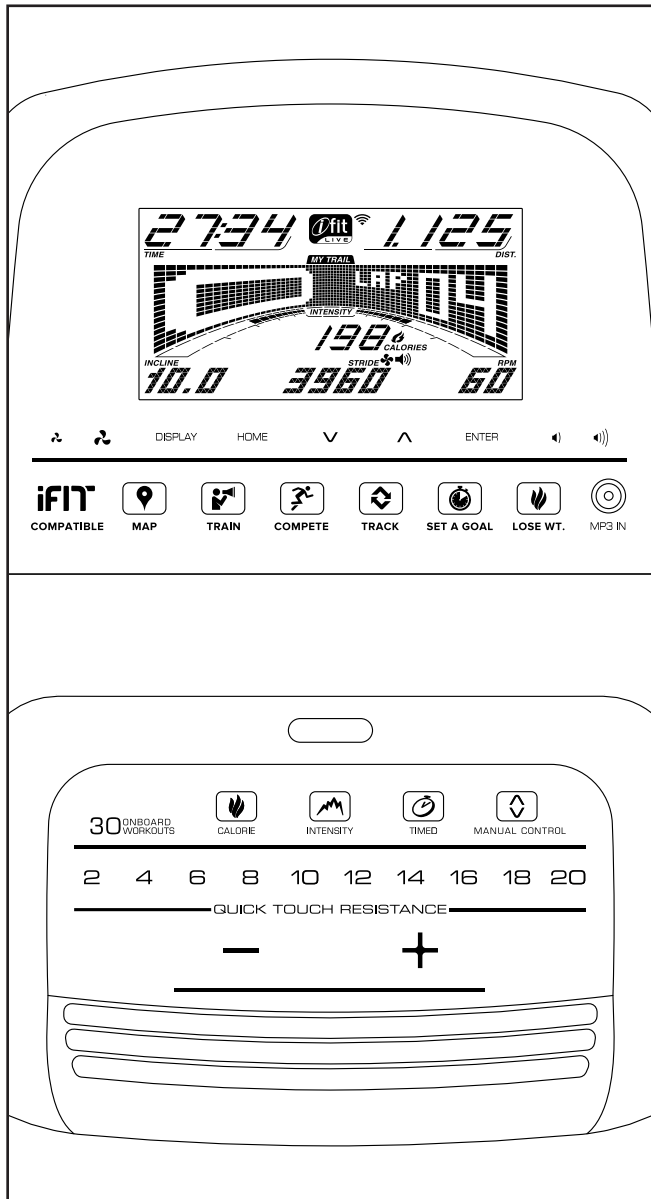


## COMMENT DÉPLACER LE VÉLO D'EXERCICE

Pour déplacer le vélo d'exercice, tenez la poignée sur le stabilisateur arrière et soulevez le vélo avec précaution jusqu'à ce qu'il roule sur les roues avant. Déplacez avec précaution le vélo d'exercice vers l'endroit désiré, puis baissez-le.



## SCHÉMA DE LA CONSOLE



## CARACTÉRISTIQUES DE LA CONSOLE

Cette console perfectionnée offre une gamme de fonctions conçues pour rendre vos entraînements plus agréables et plus efficaces.

Lorsque le mode manuel de la console est sélectionné, il est possible de changer la résistance des pédales par simple pression d'une touche. Pendant l'exercice, la console affiche en continu des données sur l'entraînement. Vous pouvez également mesurer votre rythme cardiaque à l'aide du détecteur de rythme cardiaque de la poignée ou du détecteur de rythme cardiaque du torse en option.

La console est aussi équipée de trente entraînements intégrés. Chaque entraînement commande automatiquement la résistance des pédales tout en vous guidant au long d'un entraînement efficace. Vous pouvez également vous fixer un objectif d'entraînement à l'aide de l'entraînement à objectif personnalisé.

La console est également équipée de la technologie iFit qui lui permet de communiquer sur votre réseau sans fil grâce à un module iFit en option. Avec le mode iFit, vous pouvez télécharger des entraînements personnalisés, créer vos propres entraînements, suivre les résultats de votre entraînement, affronter d'autres coureurs et accéder à bien d'autres fonctions.

**Pour acheter une carte de module iFit en tout temps, accédez au [www.iFit.com](http://www.iFit.com) ou composez le numéro de téléphone indiqué sur la couverture avant du manuel.**

Vous pouvez aussi brancher votre lecteur MP3 ou CD sur la chaîne audio de la console et ainsi écouter votre musique ou vos livres audio préférés pendant l'entraînement.

**Pour utiliser le mode manuel**, voir page 15.

**Pour effectuer un entraînement intégré**, voir page 17.

**Pour effectuer un entraînement à objectif personnalisable**, voir page 18.

**Pour utiliser un entraînement iFit**, allez à la page 19.

**Pour utiliser le système audio de la console**, allez à la page 20.

**Pour modifier les paramètres de la console**, allez à la page 21.

Remarque : si la console est recouverte d'un film en plastique transparent, retirez le film.

## COMMENT UTILISER LE MODE MANUEL

### 1. Commencez à pédaler ou pressez l'une des touches de la console pour activer cette dernière.

L'écran est mis en fonction au moment où la console est activée. La console devient alors prête à utiliser.

### 2. Sélectionnez le mode manuel.

Pressez la touche Manual Control (commande manuelle) de la console pour sélectionner le mode manuel.

Lorsqu'aucun module iFit sans fil n'est introduit dans la console ni connecté sur iFit, le mode manuel est automatiquement sélectionné.

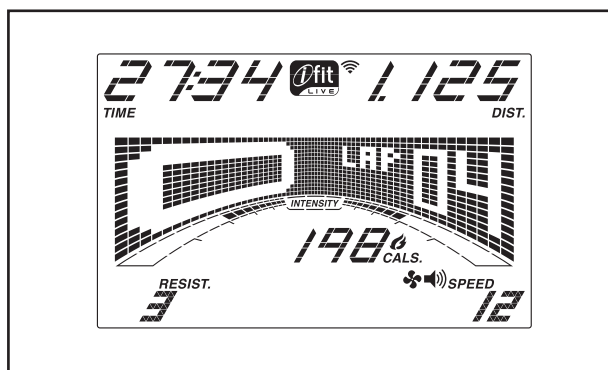
### 3. Changez la résistance des pédales au besoin.

Pendant que vous pédalez, changez la résistance des pédales en pressant les touches d'augmentation et de diminution Resistance (résistance) ou l'une des touches Quick Touch Resistance (résistance une touche) numérotées.

Remarque : Après l'appui sur les touches, les pédales mettront quelques instants à atteindre la résistance correspondant au degré sélectionné.

### 4. Suivez votre progression à l'écran.

L'écran peut afficher les données d'entraînement suivantes :



**Cals.** : ce mode d'affichage indique la quantité approximative de calories que vous avez brûlées.

**Cals./Hr** : ce mode d'affichage indique le nombre approximatif de calories que vous brûlez à l'heure.

**Dist.** : ce mode d'affichage indique en miles ou en kilomètres la distance approximative parcourue en pédalant.

**Pulse** : cet écran indique votre rythme cardiaque lorsque vous utilisez le détecteur de rythme cardiaque de la poignée ou le détecteur de rythme cardiaque du torse en option (voir l'étape 5 sur la page 16).

**Resist.** : ce mode d'affichage indique le degré de résistance des pédales pendant quelques secondes lors de chaque changement de degré de résistance.

**Speed** : ce mode affiche votre vitesse de pédalage, en miles par heure ou en kilomètres par heure.

**Time** : lorsque le mode manuel est sélectionné, ce mode d'affichage indique le temps écoulé. Lorsqu'un entraînement intégré est sélectionné, le mode d'affichage indique le temps restant de l'entraînement.

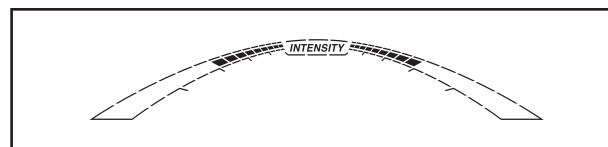
La matrice comporte divers onglets d'affichage. Pressez la touche Display (affichage) jusqu'à afficher l'onglet voulu. Vous pouvez également presser les touches d'augmentation ou de diminution situées près de la touche Enter (entrée).

**Speed** : cet onglet affiche un graphique des réglages de vitesse de l'entraînement. Un nouveau segment apparaîtra au bout de chaque minute.

**My Trail** : cet onglet affiche une piste représentant 400 m (1/4 de mile). Au cours de l'exercice, le rectangle clignotant affichera votre progression. L'onglet My Trail affichera également le nombre de tours que vous effectuez.

**Calorie** : cet onglet affichera la quantité approximative de calories que vous avez brûlées. La hauteur de chaque segment représente la quantité de calories brûlées durant un segment donné.

Pendant l'exercice, la barre d'intensité de l'entraînement indique le degré d'intensité approximatif de l'exercice.



Pressez la touche Home (accueil) pour revenir au menu par défaut (voir COMMENT CHANGER LES RÉGLAGES DE LA CONSOLE à la page 21 pour régler le menu par défaut). Pressez de nouveau la touche Home, au besoin.

Lorsqu'un module sans fil iFit est connecté, le symbole du sans-fil affiche dans la partie supérieure de l'écran la force du signal de votre sans-fil. L'affichage de quatre arcs indique la puissance de signal maximale.



Pour quitter le mode manuel ou un entraînement, pressez la touche Home. Pressez de nouveau la touche Home, au besoin.

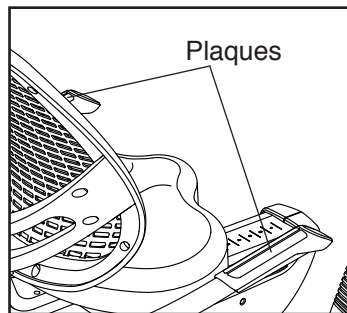
Pour régler l'intensité sonore de la console, pressez la touche d'augmentation ou de diminution de l'intensité sonore.



## 5. Mesurez votre rythme cardiaque, au besoin.

Vous pouvez mesurer votre rythme cardiaque à l'aide du détecteur de rythme cardiaque de la poignée ou du détecteur de rythme cardiaque du torse en option (voir page 20 pour des détails sur le détecteur de rythme cardiaque du torse en option).

**Si des pellicules en plastique transparent recouvrent les plaques métalliques du détecteur de rythme cardiaque de la poignée, retirez les pellicules.**



Pour mesurer votre rythme cardiaque, tenez le détecteur de rythme cardiaque de la poignée en appuyant les paumes des mains contre les plaques. **Évitez de déplacer vos mains ou de trop serrer les plaques.**

Dès que votre pouls est capté, un petit symbole cardiaque clignote à l'écran inférieur droit et un ou deux tirets apparaissent, suivis de l'affichage de votre rythme cardiaque. **Pour une lecture plus précise de votre rythme cardiaque, tenez les plaques pendant au moins 15 secondes.**

Si votre rythme cardiaque ne s'affiche pas, veillez à ce que vos mains soient placées comme il est décrit. Prenez soin de ne pas déplacer vos mains et de ne pas trop serrer les plaques. Pour obtenir les meilleurs résultats, nettoyez les plaques à l'aide d'un linge doux ; **ne nettoyez jamais les plaques à l'aide d'alcool, d'abrasifs ou de produits chimiques.**

## 6. Allumez le ventilateur, si désiré.

Le ventilateur peut tourner à deux vitesses : faible ou élevé. Appuyez plusieurs fois sur les touches d'augmentation et de diminution du ventilateur pour choisir la vitesse du ventilateur ou pour l'éteindre.



Remarque : si les pédales restent immobiles pendant environ trente secondes, le ventilateur s'éteint automatiquement.

## 7. Lorsque vous avez terminé vos exercices, la console s'éteint automatiquement.

Si les pédales demeurent immobilisées pendant plusieurs secondes, une tonalité retentit, la console se met en pause et le temps clignote à l'écran. Pour continuer votre entraînement, recommencez simplement à pédaler.

Lorsque les pédales demeurent immobilisées pendant quelques minutes, la console se désactive et l'écran se réinitialise.

## COMMENT EFFECTUER UN ENTRAÎNEMENT INTÉGRÉ

### 1. Commencez à pédaler ou pressez l'une des touches de la console pour activer cette dernière.

L'écran est mis en fonction au moment où la console est activée. La console devient alors prête à utiliser.

### 2. Sélectionnez un entraînement intégré.

Pour sélectionner un entraînement intégré, appuyez plusieurs fois sur la touche Calorie, Intensity (intensité) ou la touche Timed (chronométré) jusqu'à ce que l'entraînement désiré apparaisse sur l'écran.

Lorsqu'un entraînement intégré est sélectionné, l'écran affiche la durée ainsi que le nom de l'entraînement. Un graphique des réglages de la vitesse de l'entraînement apparaîtra dans la matrice.

Le degré de résistance maximum et la vitesse maximum de l'entraînement apparaîtront également à l'écran.

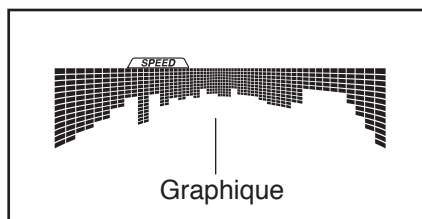
### 3. Commencez à pédaler pour lancer l'entraînement.

Chaque entraînement est divisé en segments d'une minute chacun. Un degré de résistance et une vitesse cible sont programmés pour chaque segment. Remarque : un même degré de résistance et (ou) une même vitesse cible peuvent être programmés pour des segments consécutifs.

Durant l'entraînement, le graphique de l'onglet de vitesse représentera votre

progression. Le segment de graphique clignotant correspond au segment en cours de l'entraînement. La hauteur du segment clignotant indique la vitesse cible du segment en cours.

À la fin de chaque segment de l'entraînement, une suite de tonalités retentira et le segment suivant



du graphique commencera à clignoter. Si le degré de résistance et (ou) la vitesse cible programmés pour le segment suivant sont différents, ce degré et (ou) cette vitesse apparaîtront à l'écran pendant quelques instants pour vous prévenir. La résistance offerte par les pédales changera à ce moment.

Pendant votre entraînement, vous serez invité à maintenir un régime de pédalage se rapprochant de celui du réglage de la vitesse cible du segment en cours. Lorsqu'une flèche orientée vers le haut s'affiche à l'écran, augmentez votre cadence. Lorsqu'une flèche orientée vers le bas apparaît, diminuez votre cadence. Si aucune flèche n'apparaît, maintenez votre cadence actuelle.

**IMPORTANT : la vitesse cible ne sert qu'à vous motiver. Votre vitesse de pédalage réelle peut être inférieure à la vitesse cible. Veillez à pédaler à une vitesse qui vous semble confortable.**

Si le degré de résistance du segment en cours est trop élevé ou trop bas, vous pouvez annuler manuellement le réglage en appuyant sur les touches Quick Touch Resistance. **IMPORTANT : à la fin du segment en cours, les pédales adopteront automatiquement le degré de résistance programmé pour le segment suivant.**

L'entraînement continuera ainsi jusqu'à la fin du dernier segment. Pour interrompre l'entraînement en tout temps, cessez de pédaler. Le temps clignotera à l'écran. Pour reprendre l'entraînement, recommencez simplement à pédaler.

### 4. Suivez votre progression à l'écran.

Reportez-vous à l'étape 4 page 15.

### 5. Mesurez votre rythme cardiaque, au besoin.

Reportez-vous à l'étape 5 page 16.

### 6. Allumez le ventilateur, si désiré.

Référez-vous à l'étape 6 page 16.

### 7. Lorsque vous avez terminé vos exercices, la console s'éteint automatiquement.

Reportez-vous à l'étape 7 page 16.

## COMMENT EFFECTUER UN ENTRAÎNEMENT À OBJECTIF PERSONNALISABLE

### 1. Commencez à pédaler ou pressez l'une des touches de la console pour activer cette dernière.

L'écran est mis en fonction au moment où la console est activée. La console devient alors prête à utiliser.

### 2. Définissez un objectif de calories, de distance ou de temps.

Pour définir un objectif de calories, de distance ou de temps, appuyez d'abord sur la touche Set A Goal (définir un objectif).

Ensuite, appuyez sur les touches d'augmentation et de diminution situées près de la touche Enter (entrer) jusqu'à ce que l'objectif désiré s'affiche sur l'écran. Ensuite, appuyez sur la touche Enter.

Ensuite, appuyez sur les touches d'augmentation et de diminution situées près de la touche Enter pour enregistrer l'objectif voulu.

### 3. Commencez à pédaler pour lancer l'entraînement.

Chaque entraînement est divisé en segments d'une minute chacun. L'objectif de vitesse pour le segment en cours apparaît sur l'écran au début de chaque segment.

Alors que vous vous entraînez, maintenez une vitesse se rapprochant de l'objectif de vitesse programmé. **IMPORTANT : la vitesse cible ne sert qu'à vous motiver. Votre vitesse de pédalage réelle peut être inférieure à la vitesse cible. Veillez à pédaler à une vitesse qui vous semble confortable.**

Vous pouvez changer manuellement la résistance des pédales comme vous le désirez durant l'entraînement en appuyant sur les touches de la Résistance.

Remarque : si vous changez manuellement la résistance durant un entraînement avec un objectif de calories, la durée de l'entraînement s'ajustera automatiquement pour que vous puissiez atteindre votre objectif de calories.

**Remarque : l'objectif calorique est une estimation du nombre des calories que vous aurez brûlées durant l'entraînement. Le nombre réel de calories que vous brûlerez dépendra de divers facteurs, dont votre poids. De plus, la modification manuelle de la résistance durant l'entraînement modifiera le nombre de calories que vous brûlerez.**

L'entraînement continuera de cette façon jusqu'à ce que vous ayez atteint votre objectif. Pour suspendre l'entraînement, cessez de pédaler. Le temps se mettra en pause sur l'écran. Pour reprendre l'entraînement, recommencez simplement à pédaler.

### 4. Suivez votre progression à l'écran.

Reportez-vous à l'étape 4 page 15.

### 5. Mesurez votre rythme cardiaque, au besoin.

Reportez-vous à l'étape 5 page 16.

### 6. Allumez le ventilateur, si désiré.

Référez-vous à l'étape 6 page 16.

### 7. Lorsque vous avez terminé vos exercices, la console s'éteint automatiquement.

Reportez-vous à l'étape 7 page 16.

## COMMENT EFFECTUER UN ENTRAÎNEMENT IFIT

Vous devez avoir un module iFit pour effectuer un entraînement iFit.

**Pour acheter un module iFit en tout temps, accédez au [www.iFIT.com](http://www.iFIT.com) ou composez le numéro de téléphone indiqué sur la couverture avant du manuel.**

Remarque : pour utiliser un module iFit, vous devez avoir accès à un ordinateur relié à Internet et muni d'un port USB. Vous devrez également être inscrit sur iFit.com. Pour utiliser un module sans fil iFit, vous devez aussi posséder votre propre réseau sans fil comprenant un routeur 802.11b compatible avec la diffusion SSID (les réseaux masqués ne sont pas pris en charge).

**IMPORTANT : pour répondre aux exigences de conformité à l'égard de l'exposition, l'antenne et le transmetteur du module iFit doivent être situés à non moins de 20 cm des personnes et ne peuvent être reliés à aucune autre antenne ni aucun autre transmetteur.**

### 1. Appuyez sur n'importe quelle touche de la console ou commencez à pédaler pour allumer la console.

L'écran est mis en fonction au moment où la console est activée. La console devient alors prête à utiliser.

### 2. Veillez à ce qu'un module iFit soit introduit dans la console.

Pour effectuer un entraînement iFit, introduisez le module iFit dans la console.

### 3. Sélectionnez un utilisateur.

Si plus d'un utilisateur est inscrit sur votre compte iFit.com, vous pouvez changer d'utilisateur dans l'écran iFit principal. Pressez la touche d'augmentation ou de diminution située près de la touche Enter (entrée) pour sélectionner un utilisateur.

### 4. Sélectionnez un entraînement iFit.

Pour télécharger un entraînement iFit de votre programme, pressez le bouton Map (plan), Train (s'entraîner) ou Lose Weight (perdre du poids) pour télécharger l'entraînement suivant du type correspondant de votre programme. Pour télécharger l'entraînement suivant de votre programme, pressez la touche iFit.

Pour participer à une course que vous avez préalablement planifiée, appuyez sur la touche bouton Compete (compétition).

Pour effectuer de nouveau un entraînement iFit récent dans votre liste d'attente, appuyez sur la touche Track (piste). Ensuite, appuyez sur les touches d'augmentation et de diminution pour sélectionner l'entraînement voulu. Appuyez ensuite sur la touche Enter pour commencer l'entraînement.

Pour sélectionner un entraînement avec un objectif personnalisé, appuyez sur la bouton Set a Goal (définir un objectif) (voir page 18).

Remarque : pour être en mesure de télécharger certains entraînements, vous devez les ajouter à votre programme sur iFit.com.

**Pour plus d'informations sur les entraînements iFit, veuillez accéder au [www.iFit.com](http://www.iFit.com).**

Lorsque vous sélectionnez un entraînement iFit, l'écran affiche la durée de l'entraînement et le nombre approximatif de calories que vous brûlerez. L'écran peut également afficher le nom de l'entraînement. Si vous choisissez un entraînement de compétition, l'écran pourra effectuer un compte à rebours avant le départ.

Remarque : les touches iFit peuvent aussi vous faire accéder à des entraînements de démonstration. Pour utiliser les entraînements de démonstration, retirez le module iFit de la console et appuyez sur une des touches iFit.

## 5. Commencez l'entraînement.

Reportez-vous à l'étape 3 page 17.

Pendant certains entraînements, la voix d'un entraîneur personnel vous guidera durant l'exercice. Vous pouvez choisir un réglage audio destiné à l'entraîneur personnel (voir COMMENT CHANGER LES RÉGLAGES DE LA CONSOLE page 21).

Pour interrompre l'entraînement en tout temps, cessez de pédaler. Le temps clignotera à l'écran. Pour reprendre l'entraînement, recommencez simplement à pédaler.

## 6. Suivez votre progression sur l'écran.

Référez-vous à l'étape 4 page 15.

L'onglet My Trail (mon parcours) affichera un plan du parcours que vous parcourrez, ou il affichera une piste et le nombre de tours que vous effectuez.

Durant un entraînement de compétition, l'onglet Competition (compétition) affichera votre progression dans la course. Pendant la course, la ligne supérieure de la matrice affichera la distance déjà parcourue. Les autres lignes afficheront les distances des autres adversaires. La fin de la matrice représente la fin de la course.

## 7. Mesurez votre rythme cardiaque, au besoin.

Référez-vous à l'étape 5 page 16.

## 8. Allumez le ventilateur, si désiré.

Référez-vous à l'étape 6 page 16.

## 9. Lorsque vous avez terminé vos exercices, la console s'éteint automatiquement.

Référez-vous à l'étape 7 page 16.

**Pour plus d'informations sur les entraînements iFit, veuillez accéder au [www.iFit.com](http://www.iFit.com).**

## COMMENT UTILISER LE SYSTEME AUDIO

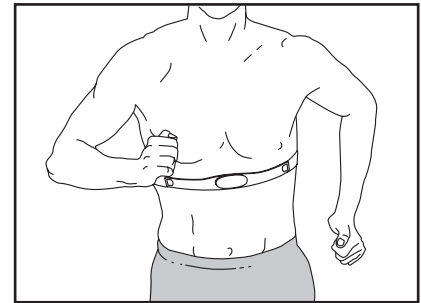
Pour écouter de la musique ou des livres audio grâce au système audio de la console pendant que vous vous entraînez, branchez votre câble audio dans la prise de la console et dans une prise de votre lecteur MP3 ou lecteur de CD ; **assurez-vous que le câble est bien enfoncé.**

Ensuite, appuyez sur la touche de lecture de votre lecteur MP3 ou lecteur de CD. Réglez le volume à l'aide des touches d'augmentation et de diminution du volume de la console ou de votre lecteur MP3 ou lecteur de CD.



## LE DÉTECTEUR DU RYTHME CARDIAQUE DU TORSE EN OPTION

Que votre objectif soit de brûler de la graisse ou de fortifier votre système cardiovasculaire, la clé pour obtenir les meilleurs résultats est de maintenir un rythme



cardiaque approprié durant vos entraînements. Le détecteur du rythme cardiaque du torse vous permettra de contrôler en permanence votre rythme cardiaque pendant vos exercices, et vous permettra ainsi d'atteindre vos objectifs personnels de fitness. **Pour acheter un détecteur du rythme cardiaque du torse, référez-vous à la page de couverture de ce manuel.**

## COMMENT MODIFIER LES PARAMETRES DE LA CONSOLE

La console est équipée d'un mode d'information qui vous permet de visualiser les données d'utilisation de l'appareil, de sélectionner une unité de mesure et de régler le niveau de contraste de l'écran.

Lorsqu'un module iFit est connecté à la console, vous pouvez également utiliser le mode d'information pour choisir un paramètre audio de la voix de l'entraîneur personnel, établir un menu par défaut et vérifier l'état du module iFit ainsi que la disponibilité de téléchargements.

### 1. Sélectionnez le mode d'information.

Pour sélectionner le mode d'information, maintenez enfoncée la touche Display (affichage) pendant quelques secondes jusqu'à afficher le mode d'information à l'écran.

### 2. Affichez les données sur l'utilisation.

L'écran affiche le nombre total d'heures d'utilisation du vélo d'exercice. Il affiche aussi la distance totale parcourue (en miles ou en kilomètres) en pédalant sur le vélo d'exercice.

### 3. Sélectionnez une unité de mesure, si désiré.

Le mot ENGLISH pour les miles anglais ou METRIC pour les kilomètres s'affichera sur l'écran pour indiquer l'unité de mesure sélectionnée.

Pour changer d'unité de mesure, appuyez plusieurs fois sur la touche Enter (entrer) pour sélectionner l'unité de mesure voulue.

### 4. Réglez le degré de contraste de l'écran, au besoin.

Pressez la touche de diminution pour afficher le degré de contraste. Le degré de contraste actuellement sélectionné apparaîtra à l'écran. Appuyez sur les touches d'augmentation et de diminution de Quick Touch Resistance pour régler le degré de contraste.

### 5. Déterminez si un module iFit est connecté sur la console.

Si un module iFit est connecté sur la console, l'écran indiquera WIFI MODULE (module sans fil) ou USB MODULE (module USB).

Si aucun module n'est connecté, l'écran indiquera NO IFIT MODULE (aucun module iFit) Si aucun module n'est connecté, reportez-vous à l'étape 10.

### 6. Sélectionnez un réglage audio pour la voix de l'entraîneur personnel, au besoin.

Pressez la touche de diminution pour visualiser le réglage audio de la voix de l'entraîneur personnel. Le réglage audio actuellement sélectionné de la voix de l'entraîneur personnel s'affichera à l'écran.

Pour changer le réglage audio, pressez à répétition la touche Enter pour ON (activer) ou OFF (désactiver) la voix de l'entraîneur personnel.

### 7. Établissez le menu par défaut, au besoin.

Pressez la touche de diminution pour visualiser le menu réglé par défaut. Le menu par défaut est celui qui apparaît lors de la mise en marche de la console. Pressez à répétition la touche Enter pour sélectionner le menu du mode manuel ou le menu iFit en tant que menu par défaut.

### 8. Vérifiez l'état du module iFit, au besoin.

Pressez la touche de diminution pour visualiser l'écran de l'état iFit. L'indication CHECK WIFI STATUS (vérifier l'état du sans-fil) ou CHECK USB STATUS (vérifier l'état USB) s'affichera à l'écran.

Ensuite, pressez la touche Enter. Après quelques secondes, l'état du module iFit s'affichera à l'écran. Pour quitter cet écran, maintenez enfoncée la touche Display pendant quelques secondes.

### 9. Vérifiez la disponibilité de téléchargements, si désiré.

Appuyez sur la touche de diminution pour visualiser les téléchargements. L'indication SEND/RECEIVE DATA (transmettre/recevoir des données) s'affichera sur l'écran.

Ensuite, appuyez sur la touche Enter. La console vérifiera ensuite la disponibilité d'entraînements iFit et de mise à jour du logiciel.

### 10. Quittez le mode d'information.

Pressez la touche Display pour quitter le mode d'information.

# ENTRETIEN ET PROBLÈMES

Inspectez et serrez régulièrement toutes les pièces du vélo d'exercice. Remplacez immédiatement toute pièce usée.

Pour nettoyer le vélo d'exercice, utilisez un chiffon humide et une petite quantité de savon doux.

**IMPORTANT : pour éviter d'endommager la console, gardez-la à l'écart de tout liquide et des rayons directs du soleil.**

## PROBLÈMES DE LA CONSOLE

Si la console ne s'allume pas, assurez-vous que le bloc d'alimentation est bien branché. Si des lignes apparaissent sur l'écran de la console, référez-vous à la section COMMENT CHANGER LES PARAMÈTRES DE LA CONSOLE sur la page 21 pour régler le niveau de contraste de l'écran.

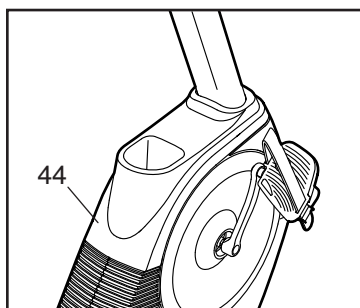
Si le détecteur de rythme cardiaque de la poignée ne fonctionne pas correctement, reportez-vous à l'étape 5 page 16.

## COMMENT RÉGLER LE CAPTEUR MAGNÉTIQUE

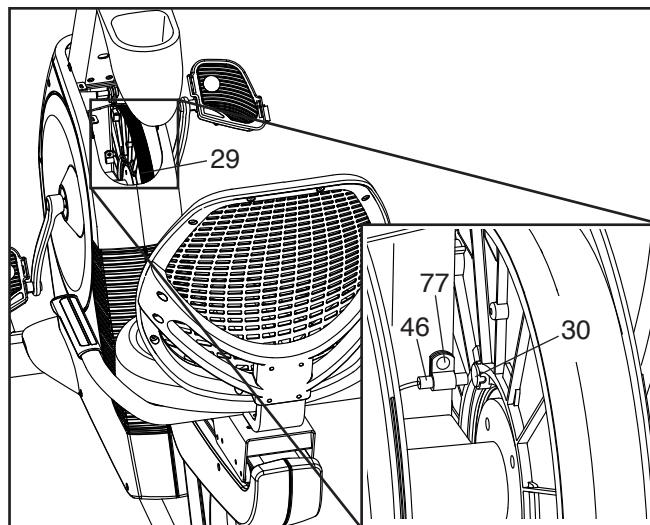
Si les données qu'affiche la console semblent inexactes, le capteur magnétique devra être réglé.

Pour ajuster le capteur magnétique, débranchez d'abord le bloc d'alimentation. À l'aide d'un tournevis plat, dégagez les languettes à l'avant et le long des côtés du Capot Supérieur (44).

Ensuite, glissez le Capot Supérieur vers le haut.



Localisez le Capteur Magnétique (46). Tournez la Poulie (29) jusqu'à ce que l'Aimant de la Poulie (30) soit aligné avec le Capteur Magnétique. Desserrez mais ne retirez pas la Vis M4 x 16mm (77) indiquée. Glissez légèrement le Capteur Magnétique de manière à le rapprocher ou l'éloigner de l'Aimant de la Poulie.



Ensuite, resserrez la Vis M4 x 16mm (77). Branchez le bloc d'alimentation et tournez la Poulie (29) pendant un moment. Répétez ces étapes jusqu'à ce que la console affiche des données exactes.

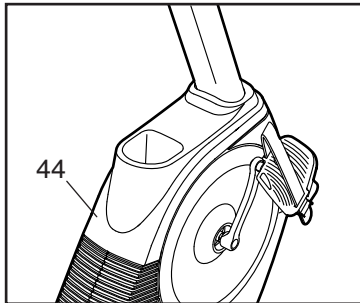
Lorsque le capteur magnétique est correctement ajusté, réinstallez le boîtier supérieur, puis branchez le bloc d'alimentation.

## COMMENT RÉGLER LA COURROIE DE TRACTION

Si les pédales dérapent lorsque vous pédalez, même lorsque la résistance est réglée au degré le plus élevé, la courroie de traction doit être réglée.

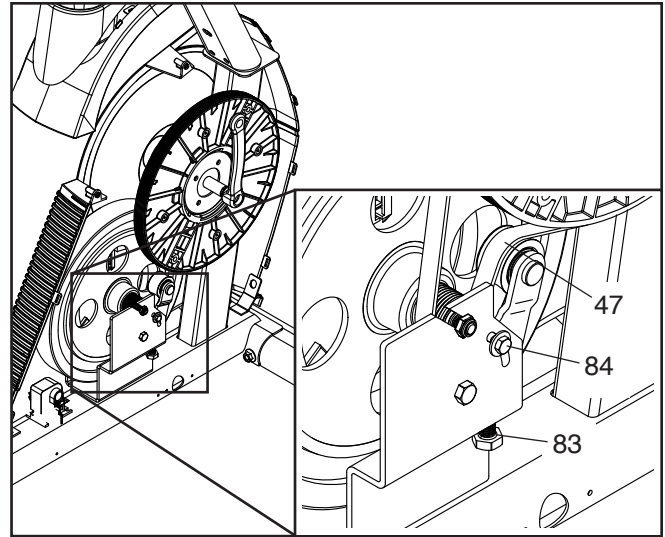
Pour ajuster la courroie de traction, débranchez d'abord le bloc d'alimentation. Ensuite, vous devez retirer le boîtier supérieur, la pédale droite et le capot droit (voir les instructions ci-dessous).

À l'aide d'un tournevis plat, dégagez les languettes à l'avant et le long des côtés du Capot Supérieur (44). Ensuite, glissez le Capot Supérieur vers le haut.



À l'aide d'une clé à molette, tournez ensuite la pédale droite dans le sens contraire des aiguilles d'une montre, puis retirez-la. Retirez les vis des capots droit et gauche, puis retirez doucement le capot droit.

Desserrez la Vis Hexagonale de M6 x 20mm (84). Serrez la Vis Hexagonale M10 x 50mm (83) jusqu'à ce que la Courroie de Traction (47) soit bien tendue. Une fois que la Courroie de Traction est tendue, serrez la Vis Hexagonale M6 x 20mm.



Lorsque la Courroie de Traction (47) est bien tendue, réinstallez le capot droit, la pédale droite et le boîtier supérieur, et branchez ensuite le bloc d'alimentation.

## INFORMATIONS DE LA CFC

Cet appareil a été mis à l'essai et évalué conformément aux limites des appareils numériques de la classe B, aux termes de la section 15 des règlements de la Commission fédérale des communications (CFC) des États-Unis. Ces limites sont établies de façon à assurer une protection raisonnable contre l'interférence nocive dans une installation domiciliaire. Cet appareil génère, utilise et peut diffuser l'énergie radiorythme, et, s'il n'est pas installé ou utilisé conformément aux directives, peut interférer avec les communications radio. Cependant, il n'existe aucune garantie qu'il n'y aura pas d'interférence dans une installation donnée. Si cet appareil interfère avec la réception radio ou télé, ce qui peut être déterminé par la mise en fonction et hors fonction de l'appareil, essayez d'éliminer l'interférence par l'une ou plusieurs des mesures suivantes :

- Rediriger ou déplacer l'antenne réceptrice.
- Augmenter l'écart entre l'appareil et le récepteur.
- Connecter l'appareil sur un circuit d'alimentation autre que celui sur lequel est branché le récepteur.
- Consulter le marchand ou un technicien de radio/télé d'expérience pour obtenir de l'aide.

**AVERTISSEMENT DU CFC : pour maintenir la conformité, n'utilisez que des câbles d'interfaçage blindés pour le raccord à un ordinateur ou des dispositifs périphériques. Les changements ou modifications non expressément approuvés par les autorités compétentes en matière de conformité peuvent annuler le droit de l'utilisateur à faire fonctionner cet appareil.**

# CONSEILS POUR L'EXERCICE

**⚠️ AVERTISSEMENT** : avant de commencer ce programme d'exercice ou tout autre programme, consultez votre médecin. Ceci est particulièrement important pour les personnes de plus de 35 ans ou les personnes ayant des problèmes de santé.

Le détecteur cardiaque n'est pas un appareil médical. De nombreux facteurs peuvent affecter la lecture du rythme cardiaque. Le détecteur cardiaque est uniquement un outil pour l'exercice pour déterminer les fluctuations générales du rythme cardiaque.

Ces conseils pour l'exercice vous aideront à planifier votre programme d'exercice. Pour plus de détails sur l'exercice, procurez-vous un livre réputé sur le sujet ou consultez votre médecin. Gardez en tête qu'une alimentation équilibrée et un repos adéquat sont essentiels pour de bons résultats.

## INTENSITÉ DE L'EXERCICE

Que votre but soit de brûler de la graisse ou de fortifier votre système cardio-vasculaire, la clé pour obtenir des résultats est de s'entraîner à la bonne intensité. Vous pouvez utiliser votre rythme cardiaque comme repère pour trouver le niveau d'intensité adapté à vos objectifs. Le tableau ci-dessous indique les rythmes cardiaques recommandés pour brûler de la graisse et pour des exercices aérobics.

165	155	145	140	130	125	115	♥️
145	138	130	125	118	110	103	♥️
125	120	115	110	105	95	90	♥️
<hr/>							
20	30	40	50	60	70	80	

Pour trouver le niveau d'intensité correct, trouvez votre âge en bas du tableau (les âges sont arrondis à la dizaine). Les trois nombres listés au-dessus de votre âge définissent votre « zone d'entraînement ». Le nombre le plus bas est le rythme cardiaque pour brûler de la graisse, le nombre du milieu est le rythme cardiaque pour brûler un maximum de graisse, et le nombre le plus haut est le rythme cardiaque pour des exercices aérobics.

**Brûler de la Graisse**—Pour brûler efficacement de la graisse, vous devez vous entraîner à une intensité faible pendant une longue période de temps. Durant les premières minutes d'exercice, votre corps utilise des *calories de glucide* comme carburant. Votre corps ne commence à puiser dans ses *réserves de graisse* qu'après plusieurs minutes d'effort. Si votre but est de brûler de la graisse, réglez l'intensité de votre exercice jusqu'à ce que votre rythme cardiaque soit proche du nombre le plus bas de votre zone d'entraînement. Pour brûler un maximum de graisse, entraînez-vous avec votre rythme cardiaque proche du nombre du milieu de votre zone d'entraînement.

**Exercices Aérobics**—Si votre but est de renforcer votre système cardio-vasculaire, vous devez faire des exercices aérobics, ce qui veut dire de l'exercice qui requiert de grandes quantités d'oxygène pendant une période de temps prolongée. Pour des exercices aérobics, réglez votre intensité jusqu'à ce que votre rythme cardiaque soit proche du nombre le plus haut dans votre zone d'entraînement.

## CONSEILS POUR L'ENTRAÎNEMENT

**Échauffement**—Commencez avec 5 à 10 minutes d'étirements et d'exercices légers. L'échauffement fait monter la température de votre corps, augmente les battements de votre cœur, et accélère votre circulation pour vous préparer à l'effort.

**Exercices dans la Zone d'Entraînement**—Entraînez-vous pendant 20 à 30 minutes avec votre rythme cardiaque dans votre zone d'entraînement. (Durant les premières semaines de votre programme d'exercice, ne maintenez pas votre rythme cardiaque dans votre zone d'entraînement pendant plus de 20 minutes.) Respirez profondément et de manière régulière quand vous vous entraînez; ne retenez jamais votre souffle.

**Retour à la Normale**—Finissez avec 5 à 10 minutes d'étirements. Les étirements rendent vos muscles plus flexibles et aident à prévenir les problèmes qui surviennent après l'entraînement.

## Rythme DE L'EXERCICE

Pour maintenir ou améliorer votre forme physique, effectuez trois entraînements par semaine, avec au moins un jour de repos entre chaque entraînement. Après quelques mois d'exercice régulier, vous pouvez effectuer jusqu'à cinq entraînements par semaine, si désiré. Gardez à l'esprit que la clé du succès est de faire de vos entraînements un élément agréable et régulier de votre vie de tous les jours.

# LISTE DES PIÈCES

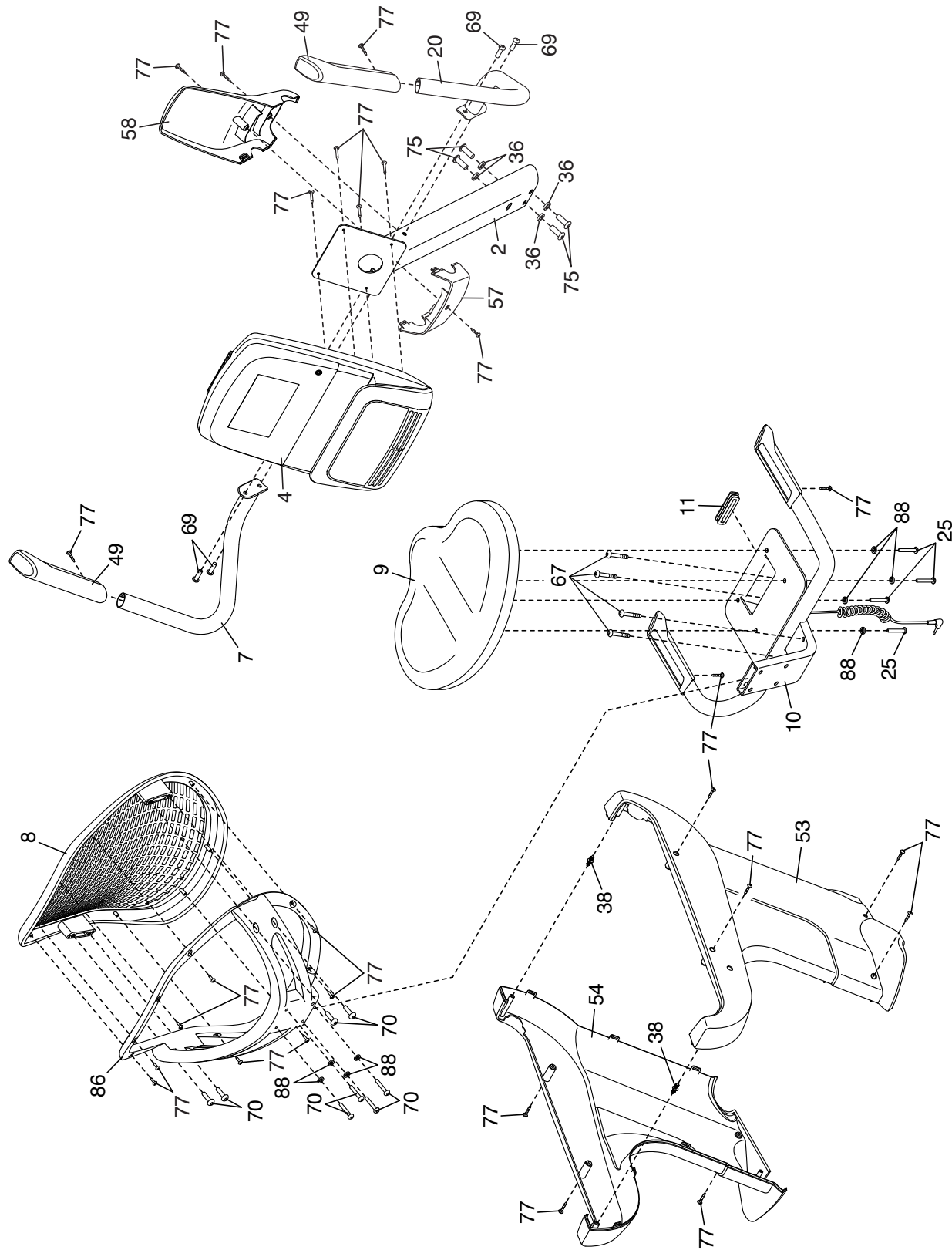
N°. du Modèle SFEX13812.0 R0213A

N°.	Qté.	Description	N°.	Qté.	Description
1	1	Cadre	48	2	Cache du Stabilisateur Arrière
2	1	Montant	49	2	Poignée du Guidon
3	2	Boîtier du Stabilisateur Avant	50	2	Vis à Collerette
4	1	Console	51	1	Bloc d'Alimentation
5	1	Repose	52	2	Écrou de Verrouillage M10
6	1	Barre de Réglage	53	1	Capot Arrière Gauche
7	1	Guidon Gauche	54	1	Capot Arrière Droit
8	1	Dossier	55	8	Roulement à Billes du Chariot
9	1	Siège	56	1	Fil du Récepteur
10	1	Guidon du Siège/Fil	57	1	Boîtier Arrière du Montant
11	1	Couvre-Guidon du Siège	58	1	Boîtier Avant du Montant
12	1	Support du Frein	59	8	Bague du Curseur
13	1	Capot Avant Gauche	60	2	Tige du Rail
14	1	Capot Avant Droit	61	1	Vis à Épaulement M6 x 15mm
15	1	Stabilisateur Avant	62	4	Embout de la Tige
16	1	Stabilisateur Arrière	63	2	Bague d'Espacement du Frein
17	2	Roue	64	5	Vis M6 x 16mm
18	1	Frein	65	4	Vis M10 x 105mm
19	2	Pied de Nivellement	66	2	Boulon de la Roue
20	1	Guidon Droit	67	4	Vis M8 x 38mm
21	1	Pédale Droite/Sangle	68	1	Rondelle Grande M6
22	1	Pédale Gauche/Sangle	69	4	Vis M8 x 16mm
23	1	Bras de Pédalier Droit	70	8	Vis M6 x 30mm
24	1	Bras de Pédalier Gauche	71	2	Boulon Brillante M6 x 65mm
25	4	Vis M6 x 18mm	72	5	Rondelle Fendue M6
26	1	Poignée de la Barre de Réglage	73	2	Vis 1/4" x 14mm
27	1	Support de la Poignée	74	8	Boulon de M8 x 28mm
28	1	Grande Bague-Attache	75	4	Vis M10 x 16mm
29	1	Poulie	76	1	Rondelle en Acier M6
30	1	Aimant de la Poulie	77	48	Vis M4 x 16mm
31	1	Pédalier	78	4	Vis M8 x 12mm
32	1	Essieu du Frein	79	1	Vis Brillante M4 x 16mm
33	2	Palier du Pédalier	80	4	Vis du Rail
34	1	Volant	81	2	Écrou de Verrouillage Brillant M6
35	1	Bague d'Espacement du Volant	82	4	Vis à Collerette M4 x 12mm
36	4	Rondelle Fendue M10	83	1	Vis Hexagonale M10 x 50mm
37	1	Moteur de Résistance	84	1	Vis Hexagonale M6 x 20mm
38	2	Cheville de Fixation	85	2	Embout du Pédalier
39	1	Tendeur	86	1	Dossier
40	1	Plateau d'Accessoires	87	12	Rondelle Fendue M8
41	1	Chariot du Siège	88	8	Rondelle M6
42	1	Fil du Détecteur du Cadre/Prise	89	10	Contre-Écrou M8
43	1	Fil Principal	90	1	Support du Détecteur de Pouls
44	1	Capot Supérieur	91	7	Petite Rondelle M6
45	1	Pince	92	1	Support du Moteur
46	1	Capteur Magnétique/Fil	*	–	Outil d'Assemblage
47	1	Courroie de Traction	*	–	Manuel de l'Utilisateur

Remarque : les spécifications sont sujettes à des changements sans notification. Référez-vous au dos de ce manuel pour commander des pièces de rechange. \*Indique qu'une pièce n'est pas illustrée.

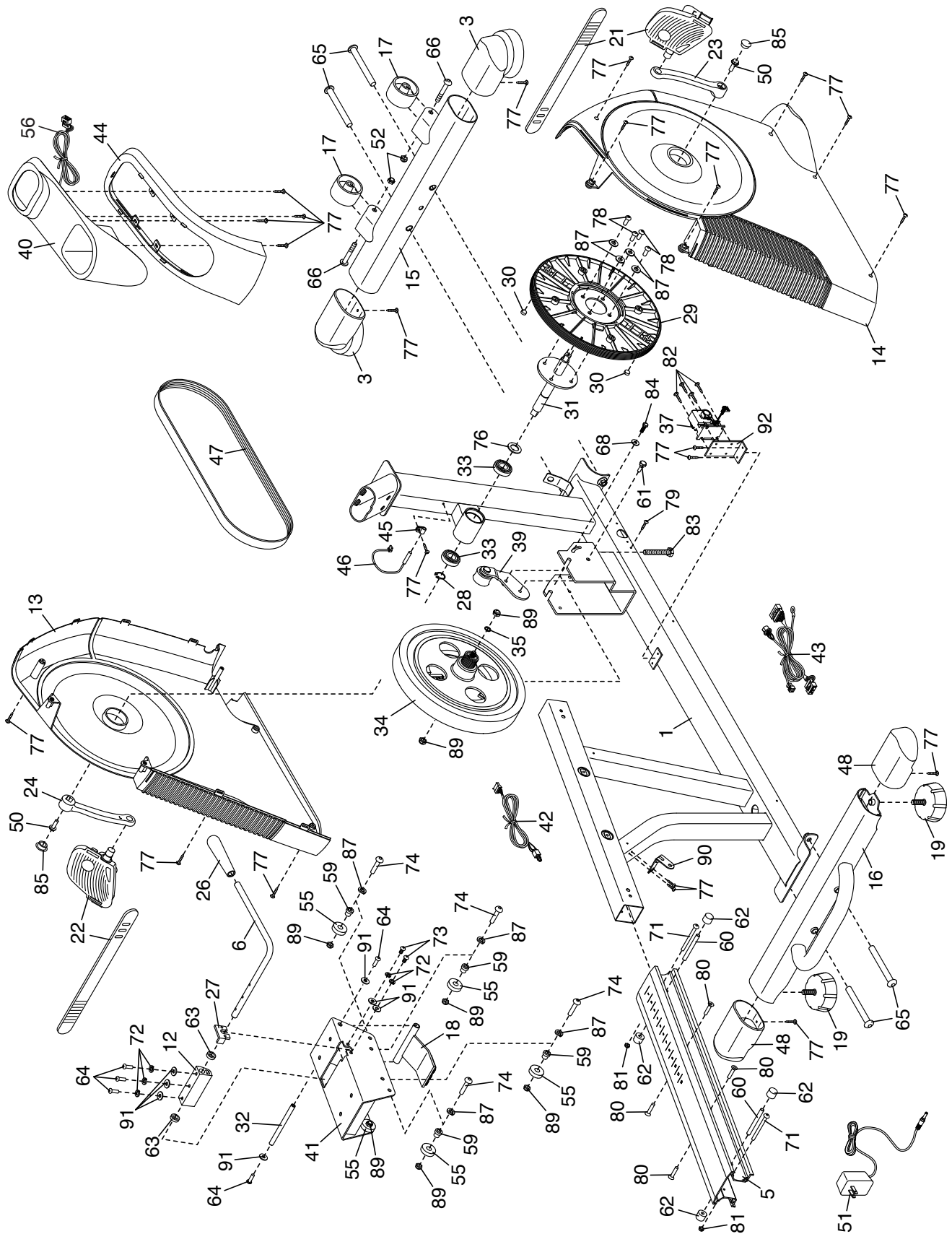
# SCHÉMA DÉTAILLÉ A

N°. du Modèle SFEX13812.0 R0213A



# SCHÉMA DÉTAILLÉ B

N°. du Modèle SFEX13812.0 R0213A



# POUR COMMANDER DES PIÈCES DE RECHANGE

Pour commander des pièces de rechange, référez-vous à la page de couverture de ce manuel. Pour que nous puissions mieux vous assister, merci de préparer les informations suivantes avant de nous appeler :

- le numéro du modèle et le numéro de série de l'appareil (voir la page de couverture de ce manuel)
- le nom de l'appareil (voir la page de couverture de ce manuel)
- le numéro de la pièce et la description de la/des pièce(s) de remplacement (voir la LISTE DES PIÈCES et le SCHÉMA DÉTAILLÉ vers la fin de ce manuel)

## GARANTIE LIMITÉE

ICON of Canada, Inc. (ICON) garantit ce produit contre tout défaut de fabrication et de matériau lors de conditions d'utilisation normales. Le cadre est garanti à vie. Les pièces et la main d'œuvre sont garanties pendant une (1) année suivant la date d'achat.

La présente garantie s'applique uniquement à l'acheteur initial (client). L'obligation d'ICON, en vertu des clauses de la présente garantie, est limitée, à sa discrétion, au remplacement ou à la réparation de l'équipement dans l'un de ses centres de réparation agréés. Toutes les réparations, pour lesquelles sont présentées des réclamations au titre de la garantie, doivent préalablement être autorisées par ICON. Si l'appareil est envoyé à un centre de réparation, les frais de transport aller-retour seront à la charge du client. Si des pièces de rechange sont expédiées durant la période de garantie du produit, le client sera facturé un montant minimum de frais de manutention. Pour les réparations à domicile, le client sera facturé des frais minimums de déplacement. La présente garantie ne couvre pas les dommages subis durant le transport de l'appareil. La présente garantie sera automatiquement annulée si l'appareil est utilisé comme un modèle exposé dans un magasin, si les instructions du présent manuel ne sont pas respectées, si l'appareil est malmené, mal utilisé ou utilisé anormalement, ou si l'appareil est utilisé à des fins commerciales ou de location. ICON n'autorise aucune autre garantie que celle expressément énoncée ci-dessus.

ICON n'est pas responsable et ne peut être tenu responsable des dommages indirects, particuliers ou consécutifs survenant ou en relation avec l'utilisation ou le fonctionnement de l'équipement ; ou des dommages résultant de pertes économiques, de pertes de propriétés, de pertes de revenus ou de profits, de perte de jouissance ou d'utilisation ou de coûts de retrait, d'installation ; ou de tout autre dommage indirect de quelque nature que ce soit. Certains provinces n'autorisent pas l'exclusion ou la limitation des dommages accessoires ou indirects. Par conséquent, les limitations mentionnées ci-dessus peuvent ne pas vous concerner.

La garantie fournie à la présente remplace toute autre garantie, et toute garantie implicite de commercialité ou de qualité pour un usage particulier est limitée dans sa portée et sa durée aux conditions énoncées dans le présent document. Certains provinces n'autorisent pas de limitations sur la durée d'une garantie implicite. Par conséquent, les limitations mentionnées ci-dessus peuvent ne pas vous concerner.

La présente garantie vous accorde des droits spécifiques reconnus par la loi. Vous pouvez également avoir d'autres droits qui varient d'une province à l'autre.

**ICON of Canada, Inc., 900 de l'Industrie, St. Jérôme, QC J7Y 4B8**