

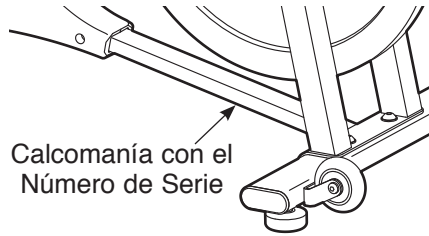


www.iconfitness.com

Nº de Modelo SFEX14811.0

Nº de Serie _____

Escriba el número de serie en el espacio de arriba para referencia.



Calcomanía con el
Número de Serie

MANUAL DEL USUARIO

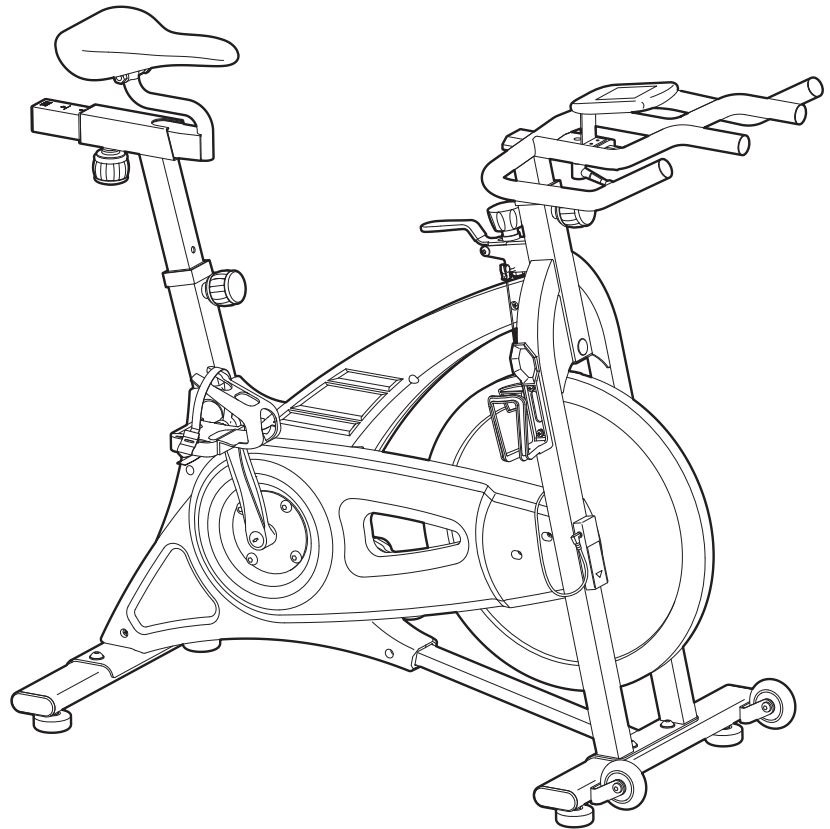
¿PREGUNTAS?

Si tiene alguna pregunta, o si faltan piezas o están dañadas, por favor llame al:

900 460 410

correo electrónico:
serviciotecnico@imagefitness.es

página de internet:
www.iconsupport.eu



PRECAUCIÓN

Antes de usar el equipo, lea cuidadosamente todas las advertencias e instrucciones de este manual. Guarde el manual para futuras referencias.



www.iFit.com

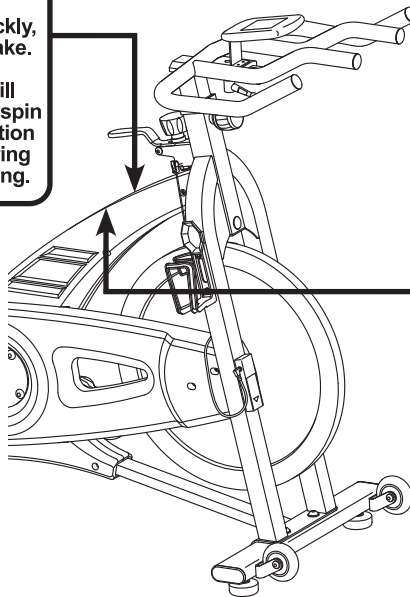
CONTENIDO

COLOCACIÓN DE LAS CALCOMANÍAS DE ADVERTENCIA	2
PRECAUCIONES IMPORTANTES	3
ANTES DE COMENZAR	4
MONTAJE	5
CÓMO USAR LA BICICLETA DE EJERCICIOS	12
INFORMACIÓN SOBRE FCC	19
GUÍA DE EJERCICIOS	20
LISTA DE LAS PIEZAS	22
DIBUJO DE LAS PIEZAS	23
CÓMO ORDENAR PIEZAS DE REPUESTO	Contraportada
GARANTÍA LIMITADA	Contraportada

COLOCACIÓN DE LAS CALCOMANÍAS DE ADVERTENCIA

Las calcomanías de advertencia que se muestran aquí están incluidas con este producto. Aplique las calcomanías de advertencia sobre las advertencias en Inglés en los lugares que se muestran. Este dibujo muestra las ubicaciones de las calcomanías de advertencia. **Si falta una calcomanía o ésta es ilegible, vea la portada de este manual y solicite una nueva calcomanía de reemplazo gratuita. Péguela en el lugar indicado.** Nota: Las calcomanías pueden no mostrarse en su tamaño real.

CAUTION
To stop, reduce your pedal speed in a controlled way.
To stop quickly, use the brake.
Pedals will continue to spin so use caution when slowing and stopping.



WARNING
• Misuse of this machine may result in serious injury.
• Read user's manual prior to use and follow all warnings and instructions.
• Do not allow children on or around machine.
• Pedals continue to spin when you stop pedaling.
• Spinning pedals can cause injury.
• Reduce pedal speed in a controlled manner.
• User weight must not exceed 275 pounds.
• This product should always be used on a level surface.
• This product is not intended for therapeutic use.
• Set the resistance to maximum when the bike is not in use.
• Replace label if damaged, illegible, or removed.

PRECAUCIONES IMPORTANTES

⚠ ADVERTENCIA: Para reducir el riesgo de lesiones graves, lea todas las precauciones e instrucciones importantes de este manual y todas las advertencias que se observan en su bicicleta de ejercicios, antes de utilizarla. ICON no asume ninguna responsabilidad por lesiones personales o daños a la propiedad que ocurran por el uso de este producto o a través del mismo.

1. Antes de iniciar cualquier programa de ejercicios consulte con su médico. Esto es especialmente importante para personas de edades superiores a 35 años o para aquellos que tengan problemas previos de salud.
2. Use la bicicleta de ejercicios siguiendo en todo momento las indicaciones de este manual.
3. Es responsabilidad del propietario asegurarse de que todos los usuarios de la bicicleta de ejercicios estén adecuadamente informados sobre todas las precauciones.
4. La bicicleta de ejercicios ha sido diseñada exclusivamente para ser usada en casa. No use la bicicleta de ejercicios en un entorno comercial, de alquiler o institucional.
5. Mantenga la bicicleta de ejercicios bajo techo, lejos de la humedad y el polvo. No coloque la bicicleta de ejercicios en el garaje, ni en un patio cubierto, ni cerca del agua.
6. Coloque la bicicleta de ejercicios en una superficie nivelada con un tapete debajo para proteger el piso o la alfombra. Asegúrese de que haya al menos 0,6 m de espacio libre alrededor de su bicicleta de ejercicios.
7. Inspeccione y ajuste adecuadamente todas las piezas de manera regular. Reemplace inmediatamente cualquier pieza gastada.
8. Mantenga a los niños menores de 12 años y a los animales domésticos alejados de la bicicleta de ejercicios en todo momento.
9. Use ropa adecuada mientras hace ejercicios; no use ropa suelta que pueda engancharse en la bicicleta de ejercicios. Use siempre calzado atlético para proteger sus pies.
10. No deberán subirse a la bicicleta de ejercicios las personas que pesen más de 125 kg.
11. Mantenga siempre derecha la espalda al usar la bicicleta de ejercicios y no la arquee.
12. La bicicleta de ejercicios no tiene una rueda libre; los pedales continuarán moviéndose hasta que se detenga el volante. Reduzca la velocidad de pedaleo de forma controlada.
13. Para detener rápidamente el volante presione la palanca de freno hacia abajo.
14. Cuando la bicicleta de ejercicios no esté en uso, apriete completamente la perilla de resistencia para evitar que el volante se mueva.
15. Para evitar dañar las almohadillas de los frenos, no las lubrique.
16. El exceso de ejercicio puede causar lesiones graves o la muerte. Si siente desfallecimiento o dolor mientras hace ejercicios, pare inmediatamente y comience el enfriamiento.

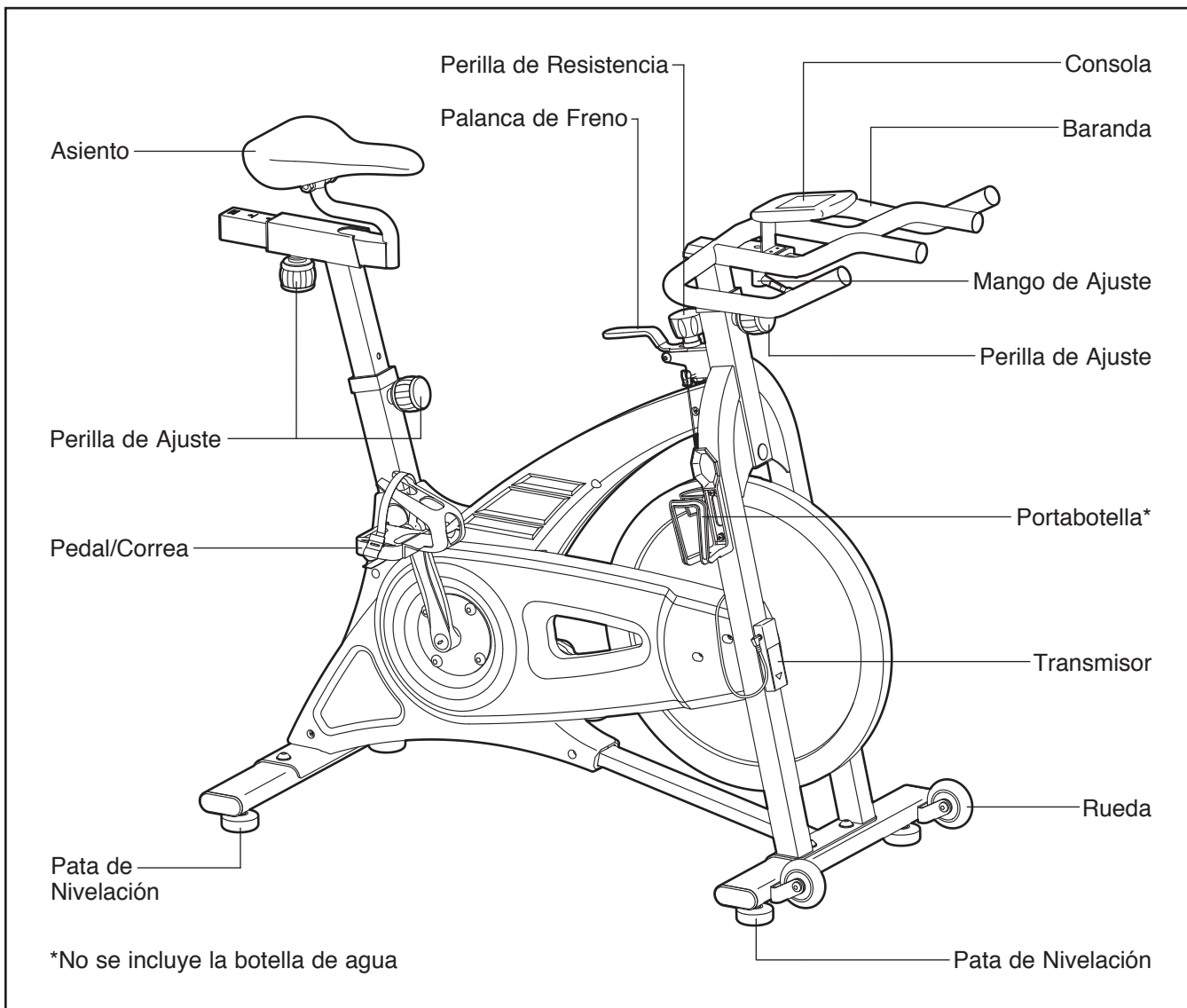
ANTES DE COMENZAR

Gracias por seleccionar la nueva bicicleta de ejercicios FREEMOTION®. Pedalear es un ejercicio efectivo para mejorar el estado físico cardiovascular, ganar resistencia y tonificar el cuerpo. La bicicleta de ejercicios proporciona una gran selección de funciones diseñadas para que sus entrenamientos en casa sean más efectivos y agradables.

Para su beneficio, lea el manual cuidadosamente antes de usar la bicicleta de ejercicios. Si tiene

preguntas después de leer este manual, por favor vea la portada de este manual. Para ayudarnos a asistirlos, anote el número de modelo y el número de serie del producto antes de contactarnos. El número del modelo y la ubicación del número de serie se muestran en la portada de éste manual.

Antes de seguir leyendo, por favor estudie el dibujo de abajo y familiarícese con las piezas y sus nombres.



MONTAJE

Para el montaje se necesitan dos personas. Coloque todos las piezas de la bicicleta de ejercicios en un área despejada y retire los materiales de embalaje. No se deshaga de los materiales de embalaje hasta haber terminado el montaje.

Además de la(s) herramienta(s) incluida(s), el montaje requiere de una llave inglesa  y un destornillador Phillips .

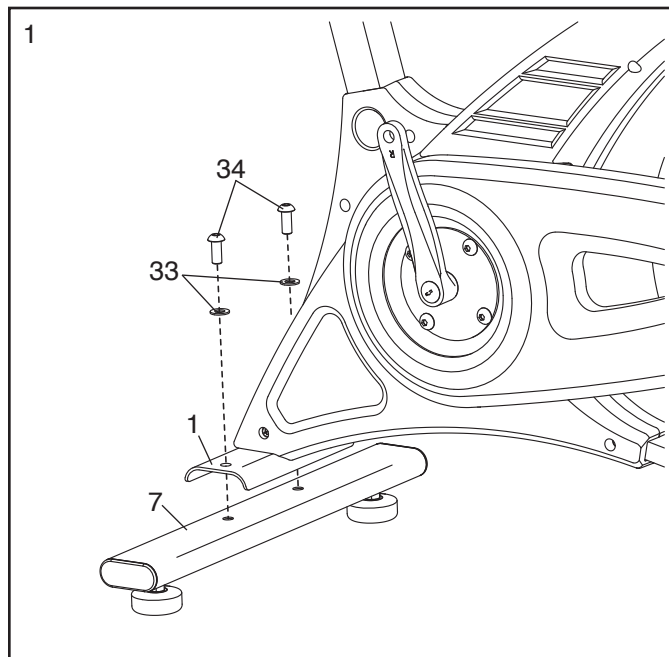
Nota: Si no encuentra alguna de las piezas en la bolsa de piezas, compruebe si ha sido previamente conectada.

1. **Para facilitar el montaje, lea la información de arriba antes de comenzar.**

Retire los dos tornillos, las dos arandelas y el soporte de transporte (no se muestra) de la parte trasera de la Armadura (1). Deseche los tornillos, las arandelas y el soporte de transporte.

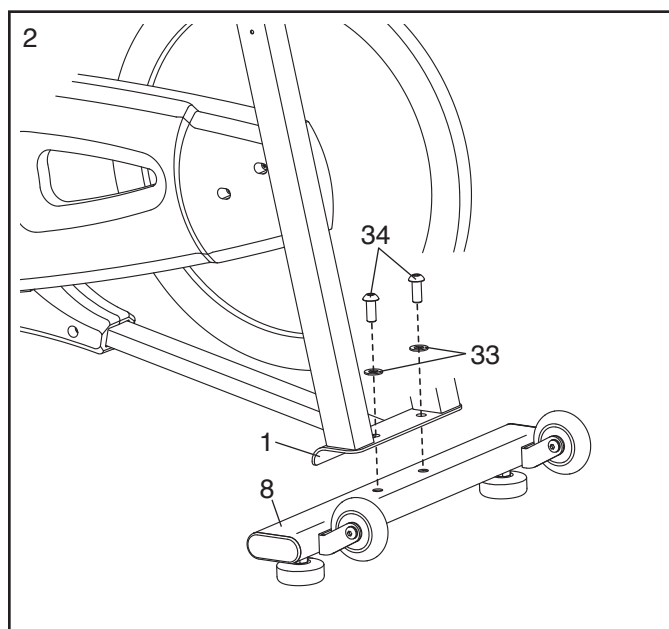
Identifique el Estabilizador Trasero (7), que no tiene ruedas.

Fije el Estabilizador Trasero (7) a la Armadura (1) con dos Tornillos M10 x 25mm (34) y dos Arandelas del Estabilizador (33).



2. Retire los dos tornillos, las dos arandelas y el soporte de transporte (no se muestra) de la parte delantera de la Armadura (1). Deseche los tornillos, las arandelas y el soporte de transporte.

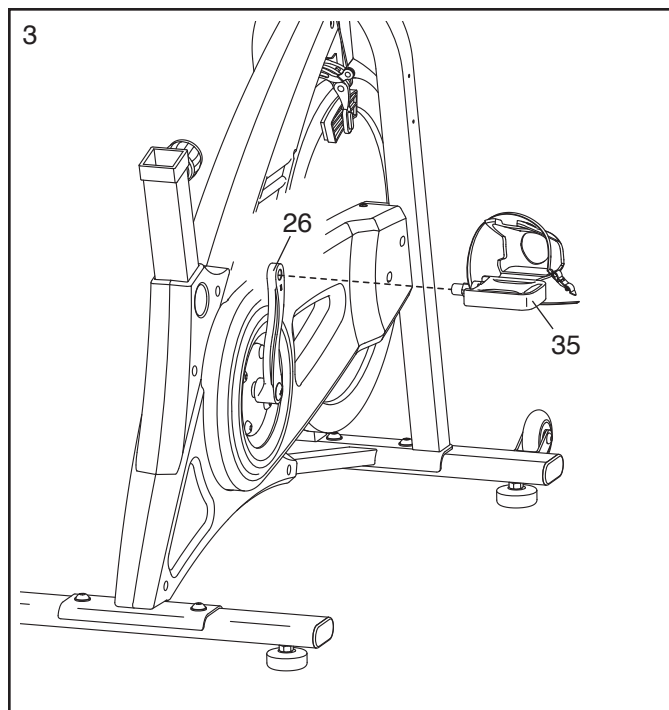
Fije el Estabilizador Delantero (8) a la Armadura (1) con dos Tornillos M10 x 25mm (34) y dos Arandelas del Estabilizador (33).



3. Identifique el Pedal Derecho (35), el cual se encuentra marcado con una etiqueta adhesiva que dice "R" (*L* o *Left* indica izquierda; *R* o *Right* indica derecha).

Con una llave inglesa, **apriete firmemente** el Pedal Derecho (35) en el sentido de **las agujas del reloj**, en el brazo de la Manivela Derecha (26).

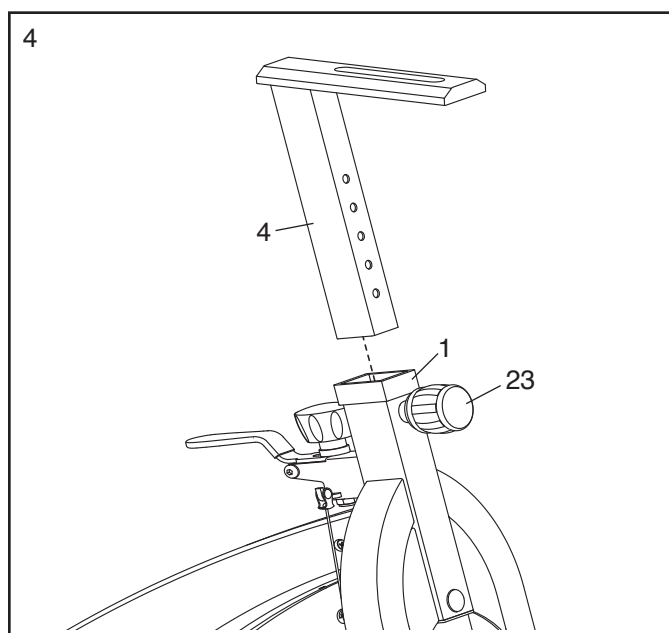
Apriete el Pedal Izquierdo (no se muestra), en sentido **contrario a las agujas del reloj**, en la Manivela Izquierda (no se muestra).



4. Oriente el Poste de la Baranda (4) tal como se indica.

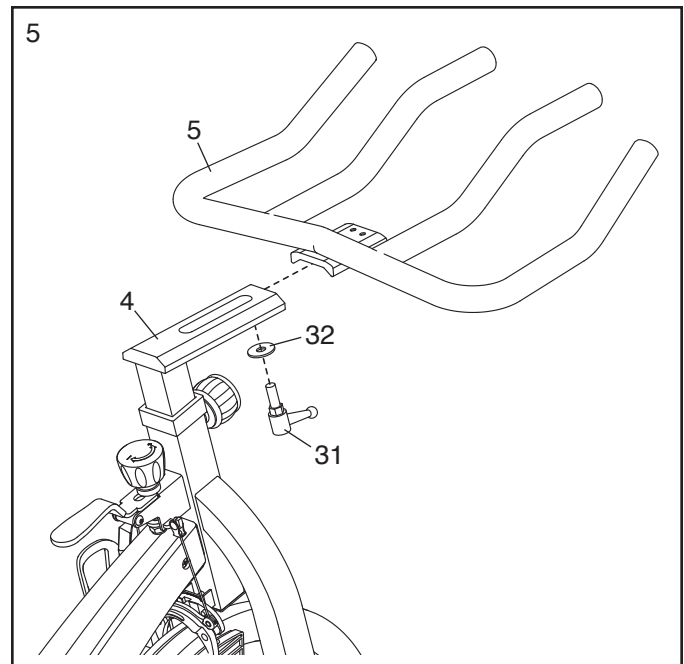
Ubique la Perilla de Ajuste (23) en la parte delantera de la Armadura (1). Afloje la Perilla de Ajuste y tire de ella hacia afuera. A continuación, introduzca el Poste de la Baranda (4) en la Armadura.

Mueva el Poste de la Baranda (4) hacia arriba o hacia abajo hasta la posición deseada, libere la Perilla de Ajuste (23) en un orificio de ajuste del Poste de la Baranda y luego apriete la Perilla de Ajuste. **Asegúrese de que la Perilla de Ajuste esté encajada firmemente en uno de los orificios de ajuste.**



5. Fije la Baranda (5) al Poste de la Baranda (4) con el Manubrio (31) y la Arandela del Manubrio (32).

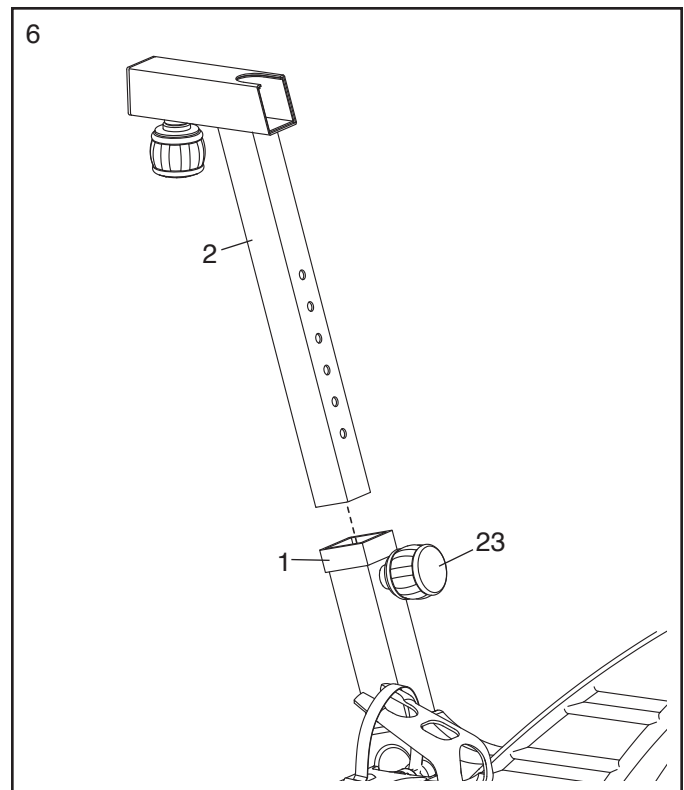
Nota: El Manubrio (31) funciona como un trinquete. Fije el Manubrio en dirección de las agujas del reloj, tire del Manubrio hacia afuera, gire el Manubrio en dirección opuesta a las agujas del reloj, empuje el Manubrio hacia adentro y vuelva a girar el Manubrio en dirección de las agujas del reloj. Repita este proceso hasta que el Manubrio se apriete.



6. Oriente el Poste del Asiento (2) tal como se indica.

Localice la Perilla de Ajuste (23) en la parte trasera de la Armadura (1). Afloje la Perilla de Ajuste y tire de ella hacia afuera. A continuación, introduzca el Poste del Asiento (2) en de la Armadura.

Mueva el Poste del Asiento (2) hacia arriba o hacia abajo hasta la posición deseada, libere la Perilla de Ajuste (23) en un orificio de ajuste del Poste del Asiento y luego apriete la Perilla de Ajuste. **Asegúrese de que la Perilla de Ajuste esté encajada firmemente en uno de los orificios de ajuste.**

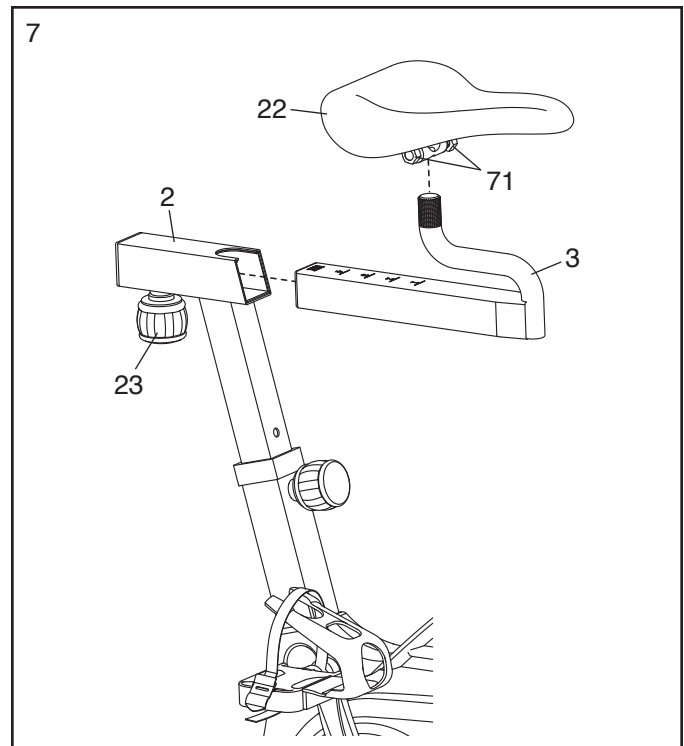


7. Oriente el Asiento (22) y el Porta Asiento (3) tal como se indica.

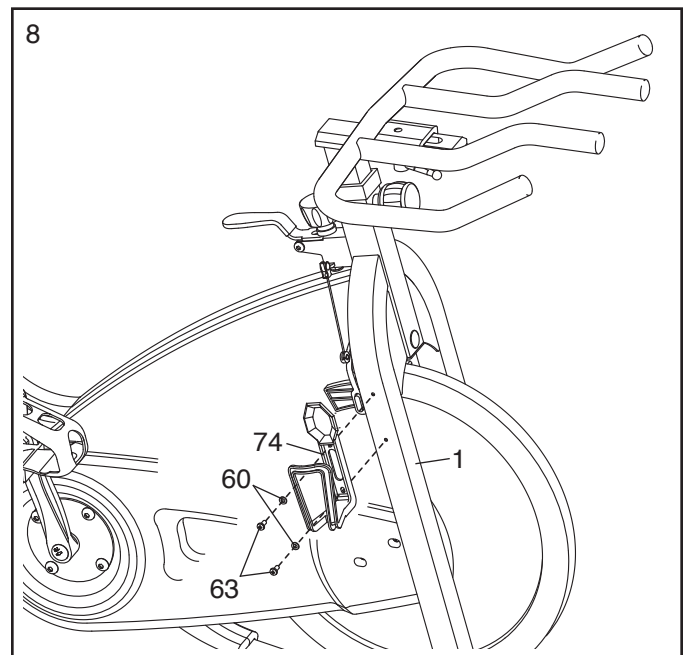
Fije el Asiento (22) al Porta Asiento (3) con dos Tuercas Hexagonales M8 (71). **Asegúrese de que la punta del Asiento esté orientada hacia delante antes de apretar las Tuercas Hexagonales.**

Ubique la Perilla de Ajuste (23) en el Poste del Asiento (2). Afloje la Perilla de Ajuste y tire de ella hacia afuera. Luego introduzca el Porta Asiento (3) en el Poste del Asiento.

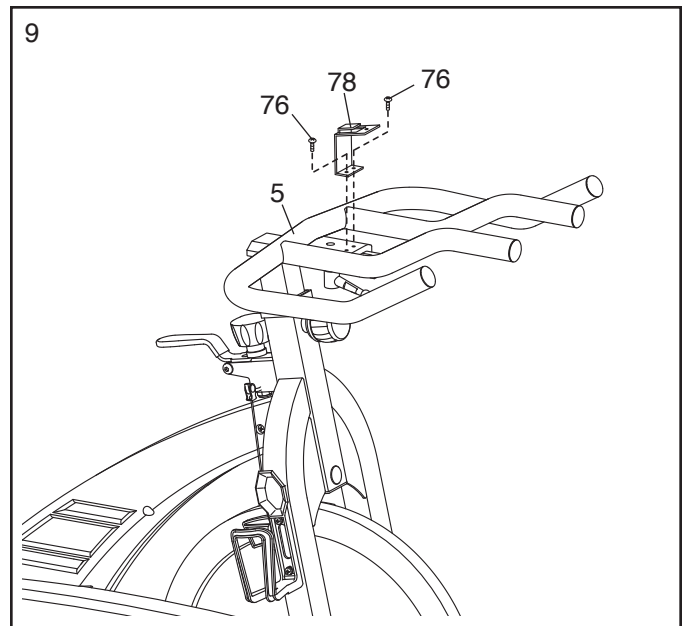
Deslice el Porta Asiento (3) a la posición deseada, libere la Perilla de Ajuste (23) en uno de los orificios de ajuste del Porta Asiento y luego apriete la Perilla de Ajuste. **Asegúrese de que la Perilla de Ajuste esté encajada firmemente en uno de los orificios de ajuste.**



8. Fije el Portabotella (74) a la Armadura (1) con dos Tornillos M5 x 12mm (63) y dos Arandelas M5 (60).

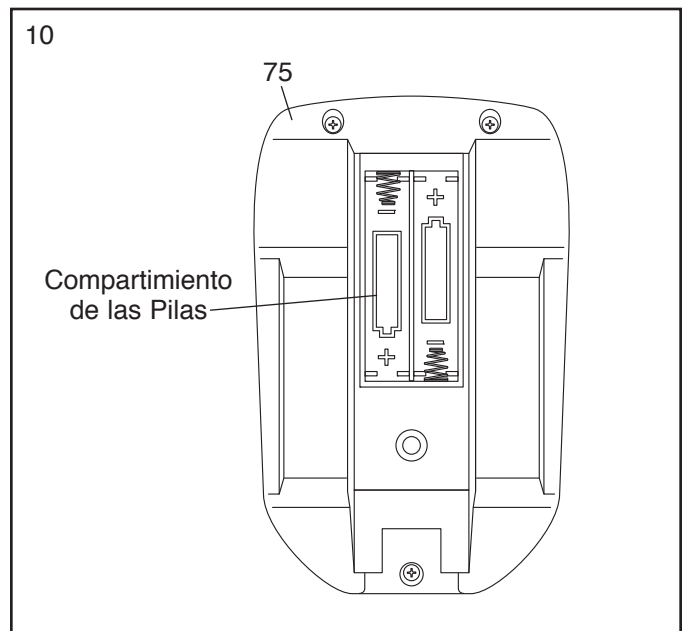


9. Fije el Soporte de la Consola (78) a la Baranda (5) con dos Tornillos del Soporte (76).

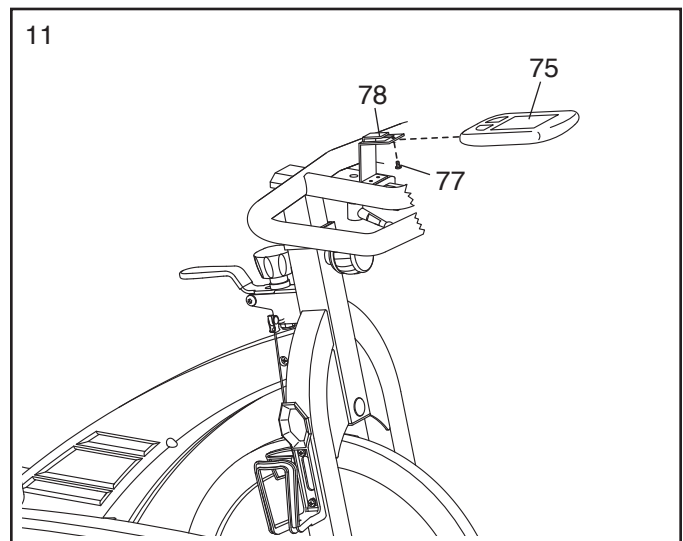


10. La Consola (75) requiere cuatro pilas AA (no incluidas); se recomienda usar pilas alcalinas. **IMPORTANTE: Si la Consola ha estado expuesta a bajas temperaturas, deje que alcance la temperatura ambiente antes de introducir las pilas. De lo contrario, las pantallas de la consola u otros componentes electrónicos podrían sufrir daños.**

Retire la cubierta de las pilas de la parte trasera de la Consola (75) e introduzca las pilas en el compartimento correspondiente. **Asegúrese de que las pilas queden orientadas como se muestra en el diagrama del compartimento de pilas.** Luego vuelva a colocar la cubierta de las pilas.



11. Fije la Consola (75) al Soporte de la Consola (78) con un Tornillo de la Consola (77).



12. El Transmisor (81) requiere dos pilas AAA (no se incluyen); se recomiendan pilas alcalinas.

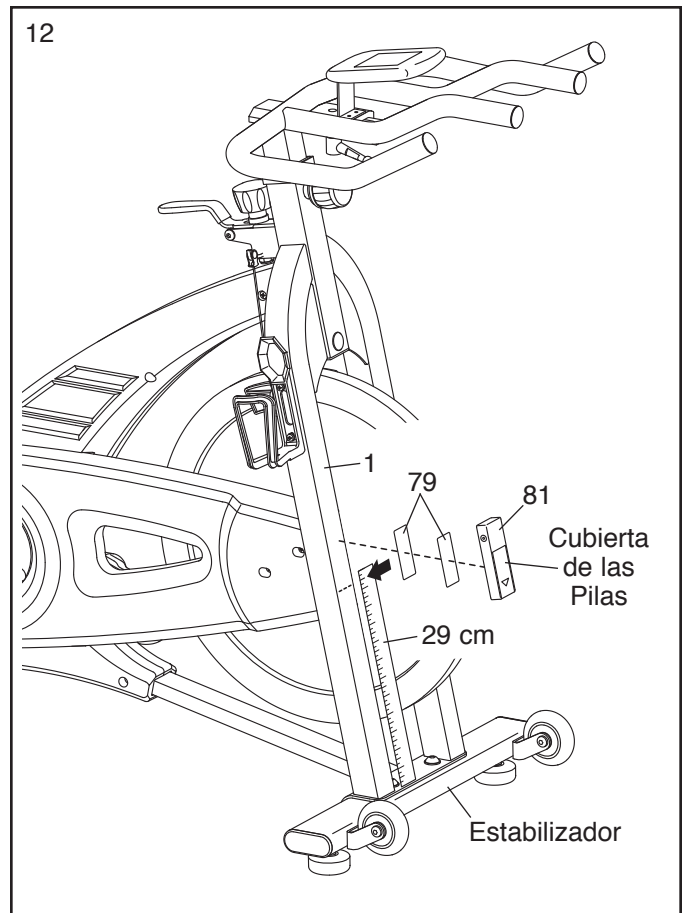
Retire la cubierta de las pilas de la parte delantera del Transmisor (81) e introduzca las pilas en el compartimento correspondiente. **Asegúrese de que las pilas queden orientadas como se muestra en el diagrama del compartimento de pilas.** Luego vuelva a colocar la cubierta de las pilas.

IMPORTANTE: Desde la parte superior del estabilizador, mida 29 cm a lo largo de la Armadura (1) como se muestra. El Transmisor (81) se debe fijar en este lugar.

Retire el dorso adhesivo del Sujetador de Ganchos y Bucles (79). Presione un Sujetador en la Armadura (1) en la ubicación indicada.

Oriente el Transmisor (81) como se muestra. Presione el otro Sujetador (79) en la parte trasera del Transmisor.

Fije el Transmisor (81) a la Armadura (1) con los Sujetadores de Ganchos y Bucles (79).

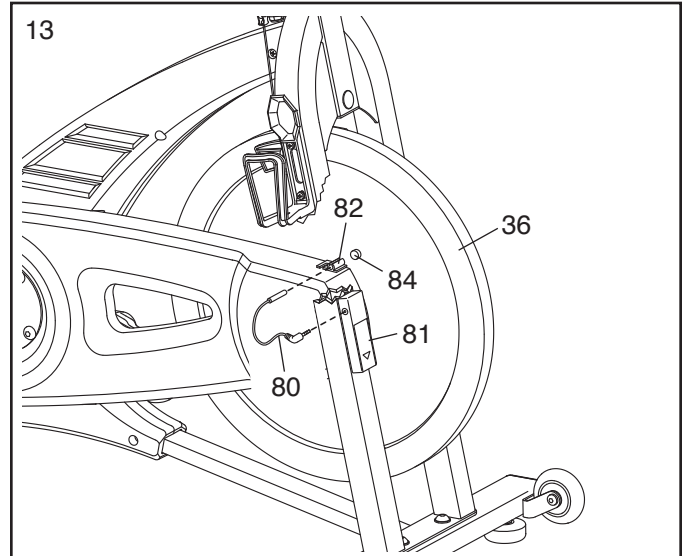


13. Enchufe el Interruptor de Lengüeta (80) en el Transmisor (81).

Introduzca el otro extremo del Interruptor de Lengüeta (80) en la Abrazadera (82).

Gire el Volante (36) hasta que el Imán (84) esté alineado con el extremo del Interruptor de Lengüeta (80).

Mueva el Interruptor de Lengüeta (80) de manera que el espacio entre el Interruptor de Lengüeta y el Imán (84) sea de aproximadamente 3 mm.



14. **Asegúrese de que todas las piezas estén correctamente ajustadas antes de usar la bicicleta de ejercicios.** Nota: Después de que haya finalizado con el montaje, puede que sobren algunas piezas. Para proteger el suelo o la alfombra, coloque un tapete debajo de la bicicleta de ejercicios.

Si compra el sensor de pulso opcional para el pecho (ver página 18), siga el paso que aparece abajo para instalar el receptor incluido con el sensor de pulso para el pecho.

16. Vea el paso 11 en la página 9 y retire la Consola (75) del Soporte de la Consola (78).

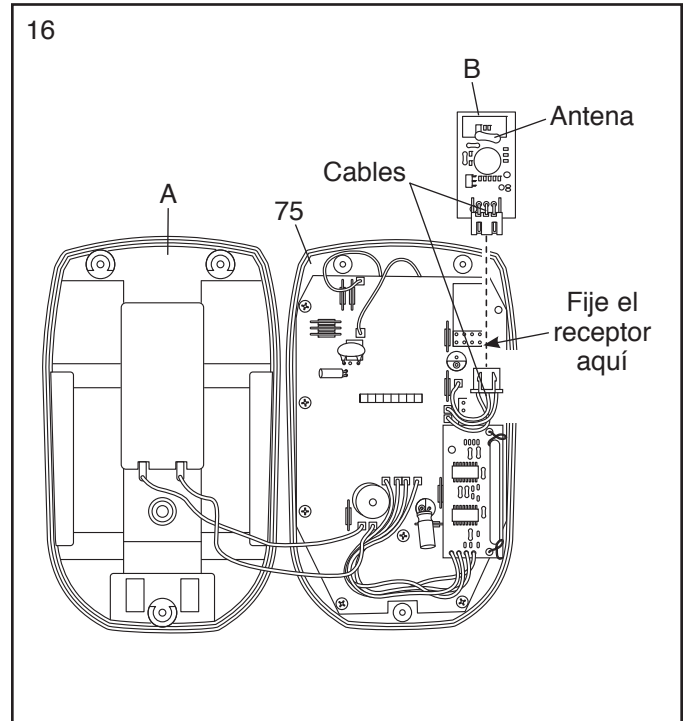
Retire los tres tornillos de la cubierta trasera (A) de la Consola (75) y luego retire la cubierta trasera.

Conecte el cable del receptor (B) al cable de la Consola (75). **Sujete el receptor de manera que la antena quede orientada como se indica y esté apuntando hacia arriba.**

Retire el papel de la almohadilla adhesiva situada en la parte trasera del receptor (B). Presione el receptor en la consola en la ubicación indicada. Luego vuelva a colocar la cubierta trasera (A).

Vuelva a conectar la Consola (75) al Soporte de la Consola (78).

Nota: Deseche cualquier otro cable que esté incluido con el sensor de pulso para el pecho.



CÓMO USAR LA BICICLETA DE EJERCICIOS

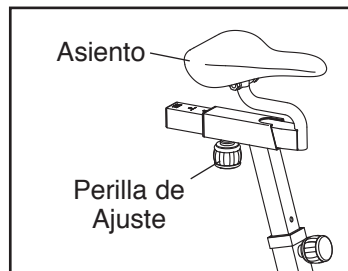
CÓMO AJUSTAR EL ÁNGULO DEL ASIENTO

Puede ajustar el ángulo del asiento a la posición que sea más cómoda para usted. También puede deslizar el asiento hacia delante o hacia atrás para aumentar su confort o para ajustar la distancia a la baranda.

Para ajustar el asiento, consulte el dibujo del paso de montaje 7 de la página 8. Afloje las tuercas hexagonales de la abrazadera del asiento (unas vueltas) y luego incline el asiento hacia abajo o hacia arriba, o deslícelo hacia delante o hacia atrás hasta la posición deseada. Luego vuelva a apretar las tuercas.

CÓMO AJUSTAR LA POSICIÓN HORIZONTAL DEL ASIENTO

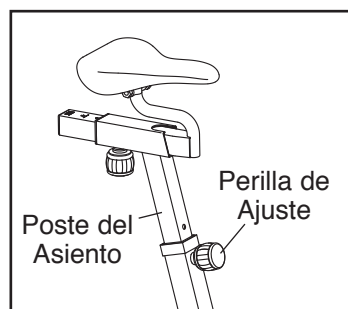
Para ajustar la posición horizontal del asiento, primero afloje la perilla de ajuste y tire de ella hacia abajo. Luego mueva el asiento hacia delante o hacia atrás, libere la perilla de ajuste en el orificio de ajuste del porta asiento y apriete firmemente la perilla de ajuste. **Asegúrese de que la perilla de ajuste esté encajada en uno de los orificios de ajuste.**



CÓMO AJUSTAR EL POSTE DEL ASIENTO

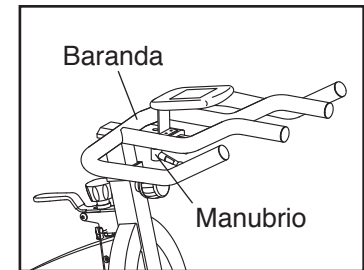
Para realizar un ejercicio efectivo, el asiento debe estar a la altura adecuada. Mientras pedalea, sus rodillas deben estar levemente flexionadas cuando los pedales estén en la posición más baja.

Para ajustar la altura del poste del asiento, primero afloje la perilla de ajuste y tire de ella hacia fuera. Luego mueva el poste del asiento hacia arriba o hacia abajo, libere la perilla de ajuste en el orificio de ajuste del poste del asiento y apriete firmemente la perilla de ajuste. **Asegúrese de que la perilla de ajuste esté encajada en uno de los orificios de ajuste.**



CÓMO AJUSTAR LA POSICIÓN HORIZONTAL DE LA BARANDA

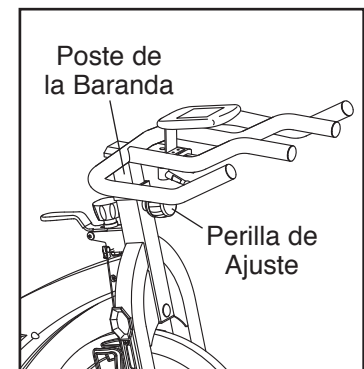
Para ajustar la posición horizontal de la baranda, afloje el manubrio, mueva la baranda hacia delante o hacia atrás hasta la posición deseada y luego apriete el manubrio.



Nota: El manubrio funciona como un trinquete. Para aflojar el manubrio, gírelo en dirección opuesta a las agujas del reloj, tire del manubrio hacia afuera, gire el manubrio en dirección a las agujas del reloj, empuje el manubrio hacia adentro y vuelva a girar el manubrio en dirección opuesta a las agujas del reloj. Realice el proceso inverso para apretar el manubrio.

CÓMO AJUSTAR EL POSTE DE LA BARANDA

Para ajustar la altura del poste de la baranda, primero afloje la perilla de ajuste y tire de ella hacia fuera. Luego mueva el poste de la baranda hacia arriba o hacia abajo, libere la perilla de ajuste en el orificio de ajuste del poste de la baranda y apriete firmemente la perilla de ajuste. **Asegúrese de que la perilla de ajuste esté encajada en uno de los orificios de ajuste.**



CÓMO AJUSTAR LAS CORREAS DE LOS PEDALES

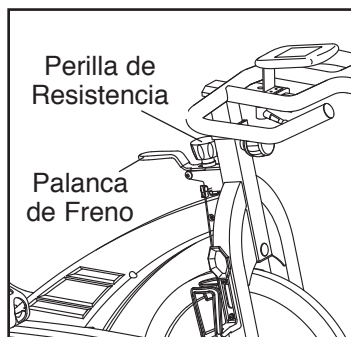
Para apretar las correas de los pedales (consulte el dibujo de la página 4), sólo tire de los extremos de las correas del pedal. Para aflojar las correas del pedal, presione y sujete las lengüetas de los seguros, ajuste las correas del pedal a la posición deseada y luego libere las lengüetas.

CÓMO AJUSTAR LA RESISTENCIA DE LOS PEDALES

Para aumentar la resistencia de los pedales, gire la perilla de resistencia en dirección a las agujas del reloj; para disminuir la resistencia, gire la perilla de resistencia en dirección opuesta a las agujas del reloj. **Para detener el volante**

empuje la palanca de freno hacia abajo. El volante debe detenerse completamente en ese momento.

IMPORTANTE: Cuando la bicicleta de ejercicios no esté en uso, apriete completamente la perilla de resistencia.



CÓMO NIVELAR LA BICICLETA DE EJERCICIOS

Si la bicicleta de ejercicios se balancea ligeramente sobre el suelo durante su uso, gire una o las dos patas de nivelación que se encuentran ubicadas en el estabilizador delantero o trasero (vea el dibujo de la página 4) hasta que consiga eliminar el movimiento de vaivén.

CÓMO DAR MANTENIMIENTO A LA BICICLETA DE EJERCICIOS

Inspeccione y apriete regularmente las piezas de la bicicleta de ejercicios. Reemplace inmediatamente cualquier pieza gastada.

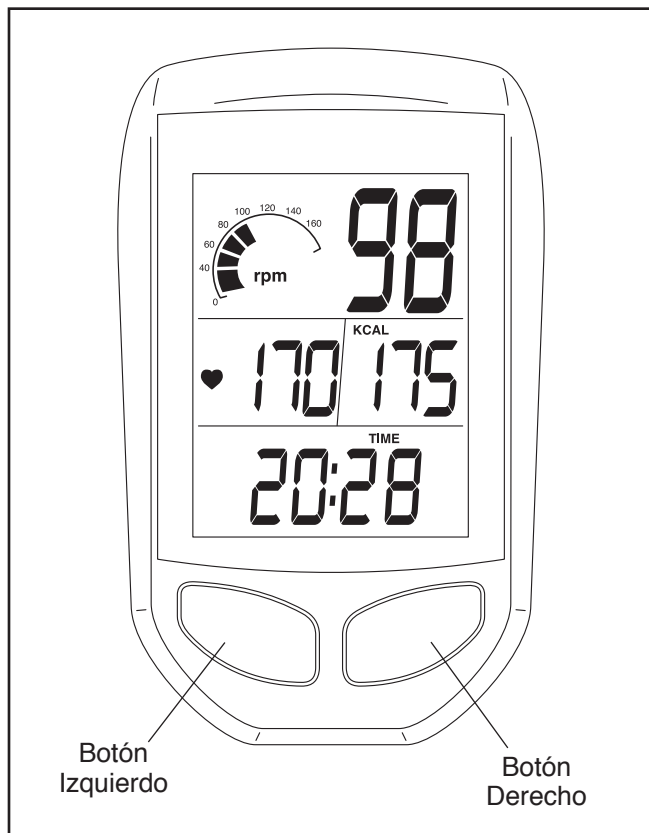
Para limpiar la bicicleta de ejercicios, use un trapo húmedo y una cantidad pequeña de detergente suave. **IMPORTANTE:** Para evitar daños a la consola, mantenga los líquidos lejos de ésta y evite que la consola permanezca bajo la luz solar directa.

CÓMO AJUSTAR EL INTERRUPTOR DE LENGÜETA

Si la consola no muestra la información correctamente, el interruptor de lengüeta se debe ajustar. Para ajustar el interruptor de lengüeta, vea el dibujo en el paso de montaje 13 de la página 10.

Gire el volante hasta que el imán quede alineado con el interruptor de lengüeta. Deslice el interruptor de lengüeta levemente hacia el imán y en dirección opuesta a éste. Luego gire el volante durante unos instantes. Repita estos pasos hasta que la consola muestre los resultados correctos.

DIAGRAMA DE LA CONSOLA



CARACTERÍSTICAS DE LA CONSOLA

La consola ofrece una selección de características diseñadas para proporcionar información instantánea del ejercicio y hacer sus entrenamientos más eficaces.

La consola presenta una alarma de ritmo cardíaco que le ayuda a mantener su ritmo cardíaco dentro de la zona de meta de ritmo cardíaco seleccionada, mientras realiza el ejercicio. Nota: Para usar esta característica debe usar un sensor de pulso opcional para el pecho (vea la página 18).

La consola también le permite personalizar las opciones, seleccionar un sistema de medidas e introducir información del usuario antes de comenzar los ejercicios.

Para personalizar las opciones de la consola, vea las instrucciones a la derecha. **Para ajustar el reloj**, vea la página 16. **Para usar la consola**, vea la página 16. **Para usar la alarma de ritmo cardíaco**, vea la página 18.

Antes de usar la consola, asegúrese de que haya pilas en la consola y en el transmisor (vea el paso 10 en la página 9 y el paso 12 de montaje en la página 10). Quite cualquier lámina de plástico que pueda quedar sobre la pantalla.

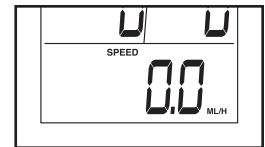
CÓMO PERSONALIZAR LAS OPCIONES DE LA CONSOLA

1. Encienda la consola.

Pulse cualquier botón o comience a pedalear para encender la consola.

2. Entre en el modo de ajuste.

Primero pulse repetidamente el botón izquierdo hasta que la palabra *SPEED* (velocidad) se muestre en la pantalla inferior.



Luego pulse y mantenga pulsado el botón derecho durante unos segundos para entrar en el modo de ajuste.

Nota: La consola saldrá del modo de ajuste automáticamente si transcurren varios segundos sin que se pulse ningún botón.

3. Fije una meta de entrenamiento si lo desea.

Cuando entre en el modo de ajuste, los minutos que se observan en la pantalla inferior destellarán intermitentemente.



Para fijar una meta de tiempo para su entrenamiento, pulse repetidamente el botón derecho para seleccionar el número deseado de minutos. Para seleccionar rápidamente una meta de tiempo, pulse y mantenga pulsado el botón derecho.



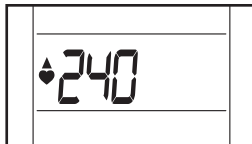
Nota: Puede especificar una meta de tiempo entre 1 y 99 minutos.

Nota: Si especifica una meta de tiempo, la pantalla inferior contará hacia atrás el tiempo restante de su entrenamiento en lugar del tiempo transcurrido (vea el paso 3 de CÓMO USAR LA CONSOLA en la página 16).

Pulse el botón Izquierdo para avanzar al ajuste siguiente.

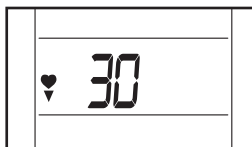
4. Defina la zona de meta de ritmo cardíaco si lo desea.

El ritmo cardíaco máximo destellará intermitentemente en la pantalla central izquierda.



Para fijar el ritmo cardíaco máximo, pulse repetidamente el botón derecho para seleccionar el ritmo cardíaco deseado. Para seleccionar rápidamente un ritmo cardíaco, pulse y mantenga pulsado el botón derecho.

Luego pulse el botón izquierdo. El ritmo cardíaco mínimo destellará intermitentemente en la pantalla central izquierda.



Para fijar el ritmo cardíaco mínimo, pulse repetidamente el botón derecho para seleccionar el ritmo cardíaco deseado. Para seleccionar rápidamente un ritmo cardíaco, pulse y mantenga pulsado el botón derecho.

Nota: Debe definir un zona de meta de ritmo cardíaco para usar la alarma de ritmo cardíaco (vea CÓMO USAR LA ALARMA DE RITMO CARDÍACO en la página 18).

Para determinar su zona de meta de ritmo cardíaco, vea INTENSIDAD DE LOS EJERCICIOS en la página 20.

Pulse el botón Izquierdo para avanzar al siguiente ajuste.

5. Ingrese su género si lo desea.

Un símbolo de género destellará intermitentemente en la pantalla inferior.



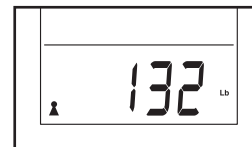
Pulse repetidamente el botón derecho para seleccionar el símbolo que representa su género.

Pulse el botón Izquierdo para avanzar al siguiente ajuste.

6. Si lo desea, seleccione una unidad de medida.

La consola puede mostrar la velocidad, la distancia y el peso en medidas estándar o métricas.

Las letras Lb (estándar) o Kg (métrica) destellarán en la pantalla inferior para mostrar qué unidad de medida está seleccionada.



Pulse repetidamente el botón derecho para seleccionar la unidad de medida deseada.

Pulse el botón izquierdo para avanzar al siguiente ajuste.

7. Ingrese su peso si es que lo desea.

Un ajuste de peso destellará intermitentemente en la pantalla inferior.



Pulse repetidamente el botón derecho para seleccionar su peso. Para seleccionar rápidamente su peso, pulse y mantenga pulsado el botón derecho.



Nota: Puede seleccionar un ajuste de peso entre 44 y 396 libras o entre 20 y 180 kilogramos. **La bicicleta de ejercicios no debe ser usada por personas que pesen más de 125 kilogramos.**

8. Salga del modo de ajustes en cualquier momento.

La consola saldrá del modo de ajuste automáticamente si transcurren varios segundos sin que se pulse ningún botón.

Nota: Para avanzar a través de las opciones descritas en los pasos 3 a 7, pulse repetidamente el botón izquierdo.

CÓMO AJUSTAR LA HORA

1. Encienda la consola.

Pulse cualquier botón o comience a pedalear para encender la consola.

2. Entre en el modo de ajuste de la hora.

Primero pulse repetidamente el botón izquierdo hasta que el símbolo de un reloj aparezca en la pantalla inferior.

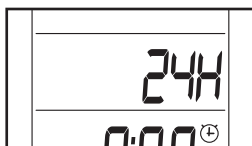


Luego pulse y mantenga pulsado el botón derecho durante unos segundos para entrar en el modo de ajuste de la hora.

Nota: La consola saldrá del modo de ajuste de la hora automáticamente si transcurren varios segundos sin que se pulse ningún botón.

3. Cambie la notación de la hora si lo desea.

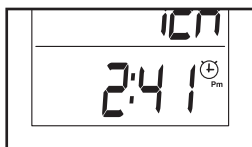
La notación de la hora destellará intermitentemente en la pantalla central derecha.



Pulse repetidamente el botón derecho para seleccionar la notación de la hora deseada. Seleccione 12H para un reloj de 12 horas. Seleccione 24H para un reloj de 24 horas.

4. Ajuste la hora.

Pulse el botón izquierdo para seleccionar el ajuste de la hora. El ajuste de la hora destellará intermitentemente en la pantalla inferior.



Pulse repetidamente el botón derecho para seleccionar el ajuste de la hora deseado. **Asegúrese de seleccionar el ajuste de am o pm correcto cuando seleccione el ajuste de la hora.**

Pulse el botón izquierdo para seleccionar el ajuste de los minutos. El ajuste de los minutos destellará intermitentemente en la pantalla inferior.

Pulse repetidamente el botón derecho para seleccionar el ajuste de los minutos deseado.

5. Salga del modo de ajuste de la hora en cualquier momento.

La consola saldrá del modo de ajuste de la hora automáticamente si transcurren varios segundos sin que se pulse ningún botón.

CÓMO USAR LA CONSOLA

1. Encienda la consola.

Pulse cualquier botón o comience a pedalear para encender la consola.

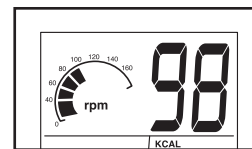
2. Use un sensor de pulso opcional para el pecho si lo desea.

Para mostrar su ritmo cardíaco (vea el paso 3) o usar la alarma de ritmo cardíaco (vea CÓMO USAR LA ALARMA DE RITMO CARDÍACO en la página 18), debe usar un sensor de pulso opcional para el pecho (vea la página 18).

3. Siga su progreso en las pantallas.

Pantalla superior izquierda

—a medida que pedalea, el contador de rpm muestra en esta pantalla su velocidad de pedaleo aproximada en revoluciones por minuto (rpm) en un intervalo de 0 rpm a 200 rpm. Aparecerán o desaparecerán barras en incremento a medida que cambia su velocidad de pedaleo.



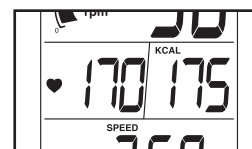
Pantalla superior derecha

—muestra su velocidad de pedaleo en revoluciones por minuto (rpm) en un intervalo de 0 rpm a 240 rpm.

Nota: Cuando deja de pedalear, esta pantalla muestra la velocidad de pedaleo promedio (AVG rpm) para su entrenamiento.

Pantalla central izquierda

—muestra su ritmo cardíaco (símbolo de corazón) en latidos por minuto (lpm) en un intervalo de 0 a 240 lpm cuando use un sensor de pulso opcional para el pecho (vea la página 18).

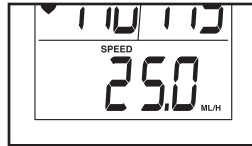


Pantalla central derecha—muestra el número aproximado de calorías (KCAL) que se han quemado.

Pantalla inferior—puede mostrar la siguiente información del entrenamiento:

Velocidad

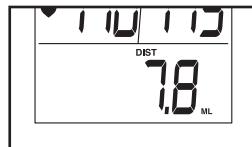
[SPEED]—muestra su velocidad de pedaleo en millas por hora (ML/H) o en kilómetros por hora (KM/H).



Nota: Cuando deja de pedalear, esta pantalla muestra la velocidad de pedaleo promedio (AVG SPEED) para su entrenamiento.

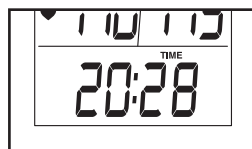
Distancia [DIST]—

muestra la distancia que pedaleado en millas (ML) o en kilómetros (KM).



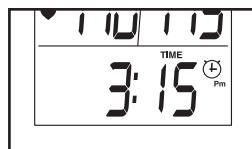
Tiempo [TIME]—

muestra el tiempo transcurrido en un intervalo de 0 a 99 minutos.



Nota: Si especifica una meta de tiempo (vea el paso 4), esta pantalla muestra el tiempo que resta de su entrenamiento en lugar del tiempo transcurrido.

Hora (Símbolo de reloj)—muestra la hora del día usando un formato de 12 horas o de 24 horas.



Pulse repetidamente el botón izquierdo hasta que la pantalla inferior muestre la información que desea ver.

Para reiniciar las pantallas, pulse repetidamente el botón izquierdo hasta que la palabra *TIME* (tiempo) se muestre en la pantalla inferior. Luego pulse y mantenga pulsado el botón derecho hasta que aparezcan ceros en las pantallas.

Para encender la luz de fondo de la consola durante unos segundos, pulse el botón derecho una vez en cualquier momento.

Nota: La consola puede mostrar la velocidad y la distancia en kilómetros o millas. Las letras “mph” (millas por hora) o “km/h” (kilómetros por hora) aparecerán en la pantalla para mostrar qué unidad de medida se ha seleccionado. Para cambiar la unidad de medida, vea el paso 6 en la página 15.

4. Fije una meta de entrenamiento si lo desea.

Para especificar una meta de tiempo, vea el paso 3 en la página 14.

Para borrar la meta de tiempo, pulse repetidamente el botón izquierdo hasta que la palabra *TIME* se muestre en la pantalla inferior. Luego pulse y mantenga pulsado el botón derecho hasta que aparezcan ceros en la pantalla inferior.

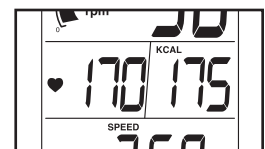
Nota: Si especifica una meta de tiempo, la pantalla inferior contará hacia atrás el tiempo que resta de su entrenamiento en lugar del tiempo transcurrido.

Cuando alcanza su meta, se escucha un tono durante varios segundos. Luego la consola comenzará a contar el tiempo transcurrido.

5. Si lo desea, mida su ritmo cardíaco.

Para mostrar su ritmo cardíaco, debe usar un sensor de pulso opcional para el pecho (vea la página 18).

Cuando se detecte su ritmo cardíaco, el símbolo de corazón destellará intermitentemente y su ritmo cardíaco se mostrará en la pantalla central izquierda.



6. Cuando termine de hacer ejercicios, la consola se apagará automáticamente.

La consola tiene una función de apagado automático. Si los pedales no se mueven y no se pulsa ningún botón de la consola durante unos minutos, la consola se apagará automáticamente para ahorrar la carga de las pilas.

CÓMO USAR LA ALARMA DE RITMO CARDÍACO

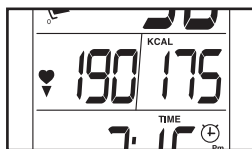
La alarma de ritmo cardíaco le alertará cuando su ritmo cardíaco esté por debajo o por encima de una zona de meta de ritmo cardíaco definida.

IMPORTANTE: Debe usar un sensor de pulso opcional para el pecho para usar la alarma de ritmo cardíaco (vea EL SENSOR DE PULSO OPCIONAL PARA EL PECHO en la derecha).

Para usar la alarma de ritmo cardíaco, primero vea el paso 4 en la página 15 y defina una zona de meta de ritmo cardíaco.

A medida que pedalea, la consola comparará regularmente su ritmo cardíaco con la zona de meta de ritmo cardíaco e indicará si su ritmo cardíaco está demasiado por encima o por debajo de la zona de meta de ritmo cardíaco.

Cuando una flecha hacia abajo destelle intermitentemente en la pantalla central izquierda, aumente su velocidad de pedaleo.

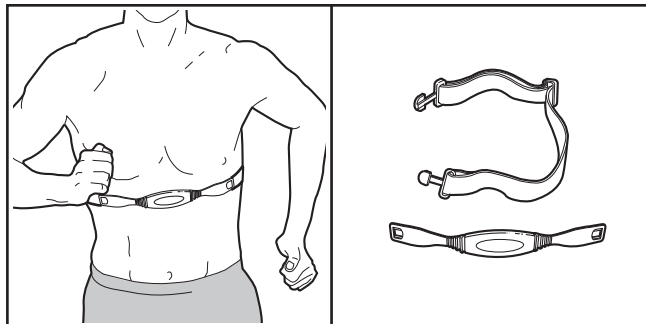


Cuando una flecha hacia arriba destelle intermitentemente en la pantalla central izquierda, reduzca su velocidad de pedaleo.

IMPORTANTE: La alarma de ritmo cardíaco solo proporciona motivación. Asegúrese de pedalear a una velocidad que le sea cómoda.

EL SENSOR DE PULSO OPCIONAL PARA EL PECHO

El sensor de pulso opcional para el pecho supervisa continuamente su ritmo cardíaco durante los entrenamientos sin necesidad de usar sus manos. **Para comprar el sensor de pulso opcional para pecho, vea la portada de este manual.**



INFORMACIÓN SOBRE FCC

Este equipo ha sido probado, encontrándose que cumple con los límites para un dispositivo digital de Clase B en conformidad con la parte 15 de las Reglas de la FCC. Estos límites están diseñados para proporcionar una protección razonable contra la interferencia dañina en una instalación residencial. Este equipo genera, usa y puede irradiar energía de frecuencias de radio y, si no se instala y se usa siguiendo las instrucciones, puede causar interferencia dañina a las comunicaciones de radio. Sin embargo, no hay ninguna garantía de que no ocurra interferencia en una instalación particular. Si este equipo causa interferencia dañina a la recepción de radio o de televisión, lo cual puede determinarse apagándolo y encendiéndolo, se exhorta al usuario a que corrija la interferencia a través de una o varias de las medidas siguientes:

- Vuelva a orientar o ubicar la antena receptora.
- Aumente la separación entre el equipo y el receptor.
- Conecte el equipo a una toma de un circuito diferente del circuito al cual está conectado el receptor.
- Consulte al distribuidor o a un técnico de radio y televisión para recibir ayuda.

ADVERTENCIA: Según las reglas de la FCC, los cambios o modificaciones que ICON no haya aprobado expresamente podrían anular la autoridad del usuario para usar el equipo.

GUÍA DE EJERCICIOS

⚠ PRECAUCIÓN: Antes de iniciar éste o cualquier programa de ejercicios consulte con su médico. Esto es especialmente importante para personas de edades superiores a 35 años, o para aquellos que hayan presentado problemas de salud.

El sensor de pulso no es un dispositivo médico. Varios factores pueden afectar la precisión de las lecturas del ritmo cardíaco. El sensor de pulso está previsto sólo como ayuda para los ejercicios, determinando las tendencias generales de su ritmo cardíaco.

Estas indicaciones le ayudarán a planificar su programa de ejercicios. Para información detallada sobre los ejercicios consiga un libro acreditado o consulte con su médico. Recuerde que una nutrición y un descanso adecuados son esenciales para obtener resultados satisfactorios.

INTENSIDAD DE LOS EJERCICIOS

Lo mismo si su objetivo es quemar grasa que si lo es fortalecer su sistema cardiovascular, la clave para alcanzar los resultados es hacer ejercicios con la intensidad adecuada. Usted puede basarse en su ritmo cardíaco para encontrar el nivel de intensidad adecuado. El esquema que se presenta más abajo muestra los ritmos cardíacos recomendados para quemar grasa y hacer ejercicios aeróbicos.

165	155	145	140	130	125	115	♥♥
145	138	130	125	118	110	103	♥
125	120	115	110	105	95	90	♥
<hr/>							
20	30	40	50	60	70	80	

Para encontrar el nivel de intensidad adecuado, busque su edad en la parte inferior del esquema (las edades se redondean al múltiplo de 10 más cercano). Los tres números que se listan encima de su edad definen su “zona de entrenamiento.” El número más pequeño es el ritmo cardíaco cuando se quema grasa, el número intermedio es el ritmo cardíaco cuando se quema la máxima cantidad de grasa y el número más grande es el ritmo cardíaco cuando se realizan ejercicios aeróbicos.

Quemar Grasa—Para quemar grasa eficientemente, debe hacer ejercicios a un nivel de intensidad bajo durante un periodo de tiempo mantenido. Durante los primeros minutos de ejercicio su cuerpo utiliza las *calorías de los carbohidratos* para obtener energía. Sólo tras los primeros minutos de ejercicio su cuerpo comienza a utilizar las *calorías de grasa* almacenada para obtener energía. Si su objetivo es quemar grasa, ajuste la intensidad de sus ejercicios hasta que el ritmo cardíaco esté próximo al número más bajo de su zona de entrenamiento. Para quemar la máxima cantidad de grasa, realice los ejercicios con su ritmo cardíaco cerca del número intermedio de su zona de entrenamiento.

Ejercicios Aeróbicos—Si su objetivo es fortalecer su sistema cardiovascular, debe realizar ejercicios aeróbicos, una actividad que requiere grandes cantidades de oxígeno durante periodos de tiempo prolongados. Para realizar ejercicios aeróbicos ajuste la intensidad de sus ejercicios hasta que su ritmo cardíaco esté próximo al número más alto de su zona de entrenamiento.

GUÍAS DE ENTRENAMIENTO

Calentamiento—Comience estirando y ejercitando ligeramente los músculos entre 5 y 10 minutos. El calentamiento aumenta su temperatura corporal, su frecuencia cardíaca y su circulación, preparándole para los ejercicios.

Ejercicio en la Zona de Entrenamiento—Realice ejercicios durante 20 a 30 minutos con su ritmo cardíaco en su zona de entrenamiento. (Durante las primeras semanas de su programa de ejercicios no mantenga su ritmo cardíaco en su zona de entrenamiento durante más de 20 minutos.) Respire regularmente y profundamente mientras hace ejercicios—nunca contenga la respiración.

Relajación—Termine con estiramientos entre 5 y 10 minutos. El estiramiento aumenta la flexibilidad de sus músculos y le ayuda a evitar problemas posteriores al ejercicio.

FRECUENCIA DE EJERCICIOS

Para mantener o mejorar su forma física, complete tres sesiones de entrenamiento cada semana, con al menos un día de descanso entre sesiones. Tras algunos meses de ejercicio regular, puede completar hasta cinco sesiones de entrenamiento cada semana si lo desea. Recuerde, la clave para el éxito es hacer de los ejercicios una parte regular y agradable de su vida diaria.

ESTIRAMIENTOS RECOMENDADOS

La forma correcta de realizar algunos estiramientos básicos se muestra en el dibujo de la derecha. Muévase lentamente cuando se estire—nunca se mesa.

1. Estiramiento Tocando la Punta de los Pies

Párese flexionando ligeramente sus rodillas y flexione el tronco lentamente hacia delante. Deje que su espalda y sus hombros se relajen a medida que se dobla lo más que pueda hacia la punta de los pies. Cuente hasta 15 y relájese. Repita 3 veces. Estiramientos: Parte posterior del muslo, parte posterior de las rodillas y espalda.

2. Estiramiento de la Parte Posterior del Muslo

Siéntese con una pierna extendida. Dirija la planta del otro pie hacia usted y apóyela contra la parte interna del muslo de su pierna extendida. Flexione el tronco hacia delante lo más que pueda tratando de tocar la punta de los pies. Cuente hasta 15 y relájese. Repita 3 veces para cada pierna. Estiramientos: Parte posterior del muslo, región lumbar e ingle.

3. Estiramiento de los Pantorrillas/Tendón de Aquiles

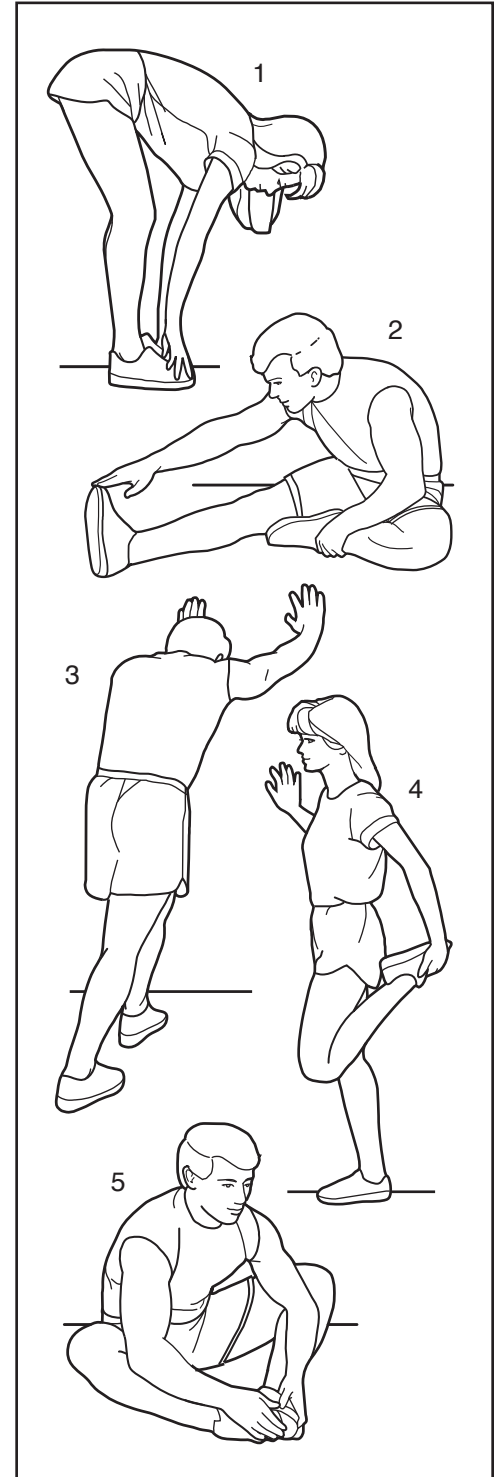
Con una pierna delante y otra detrás, flexione el cuerpo hacia delante y apoye sus manos sobre una pared. Mantenga derecha la pierna que queda detrás y el pie de dicha pierna apoyado completamente en el piso. Flexione la pierna que queda delante y mueva sus caderas hacia la pared. Cuente hasta 15 y relájese. Repita 3 veces para cada pierna. Para estirar más los tendones de Aquiles, flexione también la pierna que queda detrás. Estiramientos: Pantorrillas, tendones de Aquiles y tobillos.

4. Estiramiento de los Cuadriiceps

Con una mano apoyada sobre la pared, para mantener el equilibrio, flexione el cuerpo hacia atrás y agarre un pie con su otra mano. Lleve su talón lo más cerca posible de sus glúteos. Cuente hasta 15 y relájese. Repita 3 veces para cada pierna. Estiramientos: Cuadriiceps y músculos de la cadera.

5. Estiramiento de la Parte Interna del Muslo

Sentado con las plantas de los pies unidas y las rodillas hacia afuera. Tire de sus pies lo más que pueda hacia el área de su ingle. Cuente hasta 15 y relájese. Repita 3 veces. Estiramientos: Cuadriiceps y músculos de la cadera.

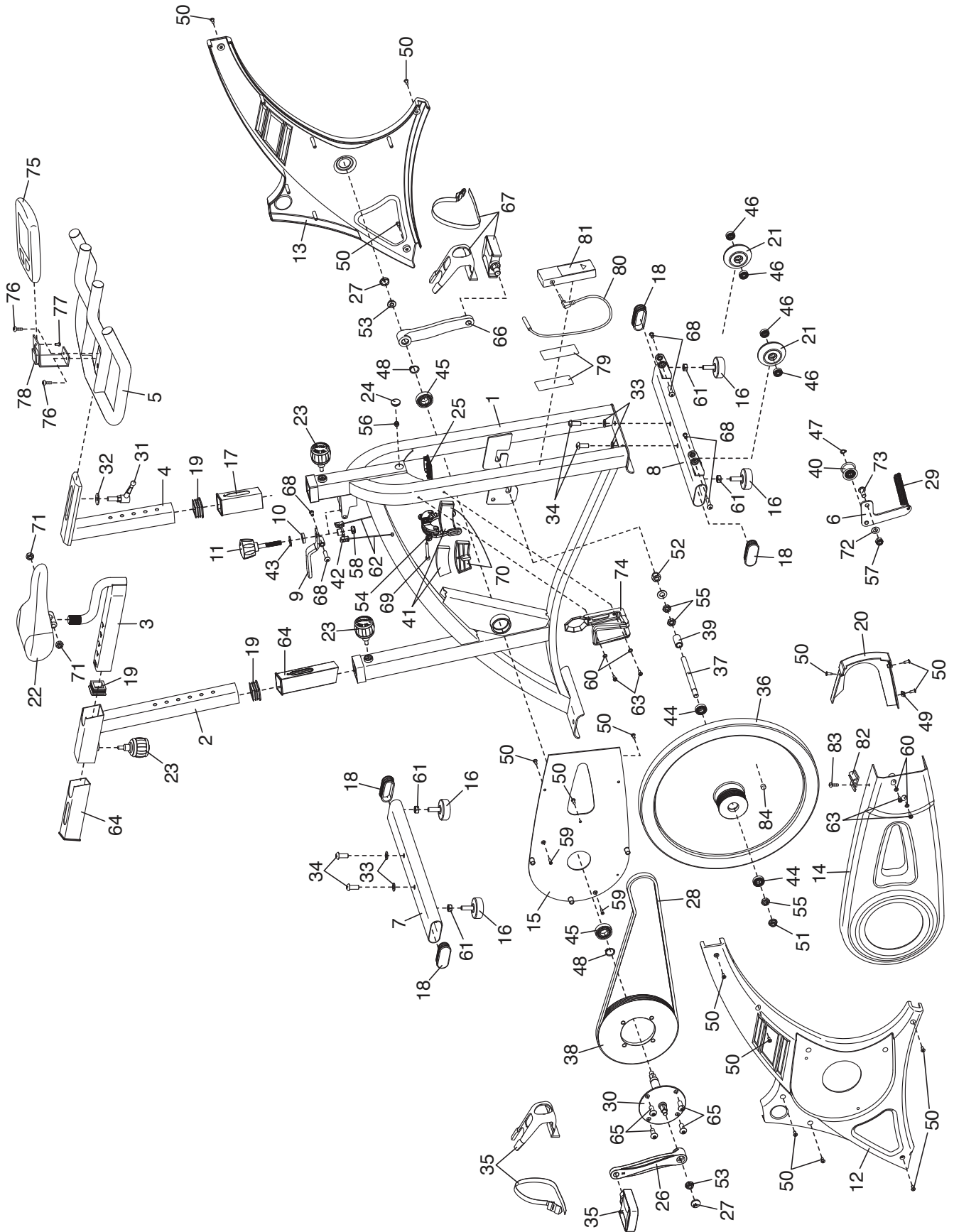


LISTA DE LAS PIEZAS

Nº de Modelo SFEX14811.0 R0911A

Nº	Ctd.	Descripción	Nº	Ctd.	Descripción
1	1	Armadura	45	2	Cojinete de la Manivela
2	1	Poste del Asiento	46	4	Cojinete de la Rueda
3	1	Porta Asiento	47	1	Anillo de Retención del Volante
4	1	Poste de la Baranda	48	2	Anillo de Retención de la Manivela
5	1	Baranda	49	1	Tuerca T1
6	1	Soporte de Tensión	50	15	Tornillo Taladro
7	1	Estabilizador Trasero	51	1	Tuerca Dentada
8	1	Estabilizador Delantero	52	1	Tuerca Cubierta
9	1	Palanca de Freno	53	2	Tuerca de la Manivela
10	1	Arandela de Fieltro	54	1	Freno del Calibrador
11	1	Perilla de Resistencia	55	3	Tuerca Hexagonal Fina M12
12	1	Cubierta Derecha	56	1	Tuerca Dentada M6
13	1	Cubierta Izquierda	57	1	Tuerca de Tensión
14	1	Protector Derecho	58	1	Contratuerca M10
15	1	Protector Izquierdo	59	2	Tornillo M5 x 10mm
16	4	Pata de Nivelación	60	4	Arandela M5
17	1	Buje del Poste de la Baranda	61	4	Tuerca Hexagonal M8
18	4	Tapa del Estabilizador	62	2	Cable del Freno
19	3	Tapa del Poste	63	4	Tornillo M5 x 12mm
20	1	Cubierta del Protector	64	2	Buje del Poste del Asiento
21	2	Rueda	65	4	Perno M10 x 16mm
22	1	Asiento	66	1	Brazo de la Manivela Izquierda
23	3	Perilla de Ajuste	67	1	Correa/Pedal Izquierdo
24	1	Tapa del Freno	68	3	Juego de Pernos M6 x 30mm
25	1	Tapa de la Armadura	69	1	Perno M6 x 40mm
26	1	Brazo de la Manivela Derecha	70	2	Montaje de la Almohadilla del Freno
27	2	Tapa de la Manivela	71	2	Tuerca Hexagonal M8
28	1	Correa de Manejo	72	1	Arandela Plana
29	1	Resorte de Tensión	73	1	Perno M10 x 25mm
30	1	Manivela	74	1	Portabotella
31	1	Manubrio	75	1	Consola
32	1	Arandela del Manubrio	76	2	Tornillo del Soporte
33	4	Arandela del Estabilizador	77	1	Tornillo de la Consola
34	4	Tornillo M10 x 25mm	78	1	Soporte de la Consola
35	1	Correa/Pedal Derecho	79	1	Sujetador de Ganchos y Bucles
36	1	Volante	80	1	Interruptor de Lengüeta
37	1	Eje del Volante	81	1	Transmisor
38	1	Polea	82	1	Abrazadera
39	1	Manga del Volante	83	1	Tornillo de la Abrazadera
40	1	Polea del Brazo Estable	84	1	Imán
41	2	Almohadilla del Freno	*	–	Herramienta de Montaje
42	1	Abrazadera del Freno	*	–	Manual del Usuario
43	1	Arandela de la Perilla			
44	2	Cojinete del Volante			

Nota: Las especificaciones están sujetas a cambios sin previo aviso. Para información de cómo solicitar piezas de repuesto, vea la contraportada de este manual. *Estas piezas no están ilustradas.



CÓMO ORDENAR PIEZAS DE REPUESTO

Para ordenar piezas de repuesto, por favor vea la portada de este manual. Para ayudarnos a proporcionarle asistencia, por favor esté listo para proporcionar la siguiente información cuando nos contacte:

- el número de modelo y el número de serie del producto (vea la portada de este manual)
- el nombre del producto (vea la portada de este manual)
- el número de la pieza y descripción de la (de las) pieza(s) de reemplazo (vea la LISTA DE LAS PIEZAS y el DIBUJO DE LAS PIEZAS hacia el final de este manual)

GARANTÍA LIMITADA

ICON Health & Fitness, Inc.(ICON) garantiza que este producto está libre de defectos de fabricación y materiales bajo condiciones normales de uso y mantenimiento. La armadura se garantiza por cinco (5) años a partir de la fecha de compra. Las piezas y la mano de obra se garantizan durante un (1) año a partir de la fecha de compra.

Esta garantía se extiende solamente al comprador original (cliente). La obligación de ICON bajo esta garantía queda limitada al reemplazo o reparación, a discreción de ICON, del producto a través de uno de sus centros de servicio autorizados. Todas las reparaciones por las cuales se han efectuado reclamos de garantía deben ser preautorizadas por ICON. Si el producto se envía a un centro de servicio, lo costos de envío hacia y desde el centro de servicio serán responsabilidad del cliente. Si se envían piezas de repuesto mientras el producto se encuentra bajo garantía, el cliente será responsable de un costo mínimo de manipulación. Para servicios en el hogar, el cliente será responsable de un costo mínimo de viaje. Esta garantía no se extiende a los daños del producto por concepto de envío. Esta garantía se anulará automáticamente si el producto es utilizado como modelo de exhibición en una tienda, si el producto es comprado o transportado fuera de EE.UU., si no se siguen todas las instrucciones de este manual, si el producto es sometido a abuso o a un uso indebido o anormal, o si el producto es utilizado con fines comerciales o de alquiler. ICON no autoriza ninguna otra garantía más allá de las provisiones expresadas con anterioridad.

ICON no es responsable ni está bajo obligación legal por daños directos, especiales o consiguientes resultantes de, o en conexión con el uso o desempeño del producto, o daños con respecto a cualquier tipo de pérdida económica, pérdida de propiedad, pérdida de ganancias o ingresos, pérdida de fruición o uso, gastos de remoción o instalación u otros daños de cualquier tipo. Algunos estados no permiten la exclusión o restricción de daños incidentales o consiguientes. Por consiguiente, la restricción mencionada puede no aplicarse al cliente.

La garantía que se extiende a continuación permanece en lugar de cualquier otra garantía, y cualquier garantía implícita de comercialización o fitness para un propósito en particular queda limitada en su extensión y duración de acuerdo con los términos aquí establecidos. Algunos estados no permiten limitaciones en la duración de una garantía implícita. Por consiguiente, la restricción mencionada puede no aplicarse al cliente.

Esta garantía otorga derechos especiales; y puede que el cliente goce de otros derechos que varían de un estado a otro.

ICON Health & Fitness, Inc., 1500 S. 1000 W., Logan, UT 84321-9813