

FREEMOTION® c 5.3

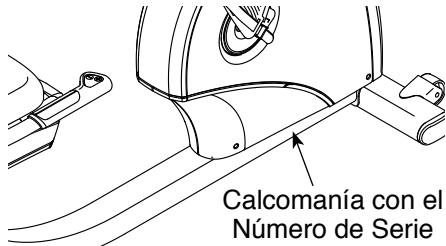
www.iconfitness.com

Nº de Modelo SFEX58012

Nº de Version 0

Nº de Serie _____

Escriba el número de serie en el espacio de arriba para referencia.



¿PREGUNTAS?

Para Servicio Técnico:

Tel. 01-800-681-9542
servicio@iconfitness.com

Tecnoservicio
Tenayuca 55 "A" Mez. 1
Col. Letran Valle
Del. Benito Juarez
México DF C.P. 03650

Importador:

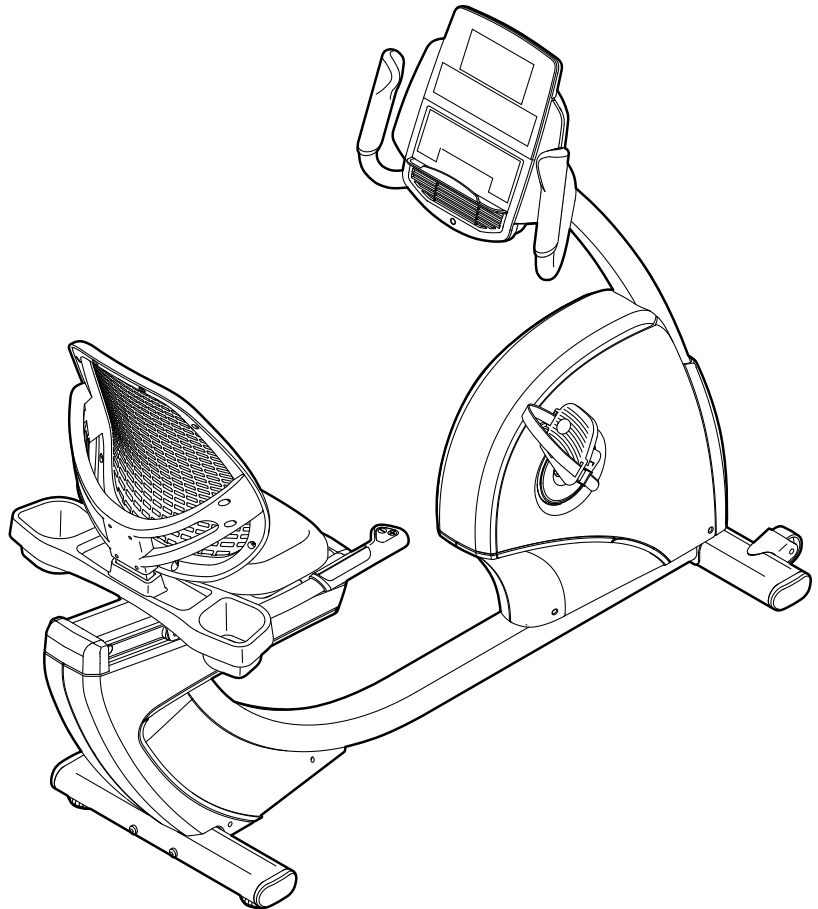
Pro Italy Mark S.A. de C.V.
Calle Insurgentes sur No. 552
Col. Roma sur
México D.F. México C.P. 06760
RFC: PIM8212089C7

Especificaciones eléctricas
Entrada: 100-240 Vca 1.6 A 50-60 Hz
Salida: 9 Vcc 2 A

PRECAUCIÓN

Antes de usar el equipo, lea cuidadosamente todas las advertencias e instrucciones de este manual. Guarde el manual para futuras referencias.

MANUAL DEL USUARIO



CONTENIDO

| | |
|--|---------------|
| COLOCACIÓN DE LAS CALCOMANÍAS DE ADVERTENCIA | 2 |
| PRECAUCIONES IMPORTANTES | 3 |
| ANTES DE COMENZAR | 6 |
| TABLA DE IDENTIFICACIÓN DE PIEZAS | 7 |
| MONTAJE | 8 |
| EL MONITOR DE FRECUENCIA CARDÍACA | 16 |
| CÓMO USAR LA BICICLETA DE EJERCICIOS | 17 |
| MANTENIMIENTO Y PROBLEMAS | 28 |
| GUÍA DE EJERCICIOS | 31 |
| LISTA DE LAS PIEZAS | 32 |
| DIBUJO DE LAS PIEZAS | 34 |
| CÓMO ORDENAR PIEZAS DE REPUESTO | Contraportada |
| GARANTÍA LIMITADA | Contraportada |

PRECAUCIONES IMPORTANTES



ADVERTENCIA: Para reducir el riesgo de lesiones graves, lea todas las precauciones e instrucciones importantes de este manual y todas las advertencias que se observan en su bicicleta de ejercicios antes de utilizarlo. ICON no asume ninguna responsabilidad por lesiones personales o daños a la propiedad que ocurran por el uso de este producto o a través del mismo.

1. Es responsabilidad del propietario asegurarse de que todos los usuarios de la bicicleta de ejercicios estén adecuadamente informados sobre todas las precauciones.
2. Antes de comenzar éste o cualquier programa de ejercicios, consulte a su médico. Esto es particularmente importante para individuos mayores de 35 años o individuos con problemas de salud preexistentes.
3. Use la bicicleta de ejercicios siguiendo en todo momento las indicaciones de este manual.
4. La bicicleta de ejercicios ha sido diseñada exclusivamente para ser usada en casa. No use la bicicleta de ejercicios en un entorno comercial, de alquiler o institucional.
5. Mantenga la bicicleta de ejercicios bajo techo, lejos de la humedad y el polvo. No coloque la bicicleta de ejercicios en el garaje, ni en un patio cubierto, ni cerca del agua.
6. Coloque la bicicleta de ejercicios en una superficie nivelada con un mínimo de 0,6 m de espacio libre alrededor de ella. Para proteger el suelo o la alfombra, coloque un tapete debajo de la bicicleta de ejercicios.
7. Inspeccione y ajuste adecuadamente todas las piezas de manera regular. Cambie inmediatamente cualquier pieza desgastada.
8. Mantenga a los niños menores de 12 años y a los animales domésticos alejados de la bicicleta de ejercicios en todo momento.
9. Use ropa adecuada mientras hace ejercicios; no use ropa suelta que pueda engancharse en la bicicleta de ejercicios. Use siempre calzado atlético para proteger sus pies.
10. La bicicleta de ejercicios no debe ser usada por personas que pesen más de 159 kg.
11. El monitor de ritmo cardíaco no es un dispositivo médico. Existen varios factores, incluido el propio movimiento de la persona al hacer ejercicio, que pueden afectar la precisión de las lecturas del ritmo cardíaco. El monitor de ritmo cardíaco está diseñado únicamente como ayuda para el ejercicio, determinando las tendencias del ritmo cardíaco en general.
12. Mantenga siempre derecha la espalda al usar la bicicleta de ejercicios y no la arquee.
13. El ejercitar de más puede causar lesiones serias o incluso la muerte. Si experimenta mareos o siente dolor mientras hace ejercicios, deténgase inmediatamente y descanse.

CONVIERTA SUS METAS DE ESTADO FÍSICO EN REALIDAD

iFIT®

Felicitaciones por la compra de su nuevo equipo de ejercicios compatible con iFit®. Solo le falta un clic para convertir sus metas de estado físico en realidad.

VISITE LA WEB IFIT.COM PARA COMENZAR

MÁS QUE UN SIMPLE ENTRENAMIENTO

iFit® es la herramienta de entrenamiento más potente disponible para ayudarle a alcanzar sus metas de estado físico. Desde programas de entrenamiento para perder peso y de rendimiento hasta entrenamientos personalizados, iFit® es la clave para sacarle el máximo a todo lo que hace. Algunas características requieren una suscripción de pago.



PIERDA PESO

Mantenga el rumbo y la motivación con programas de pérdida de peso progresiva y con la ayuda de entrenadores como Jillian Michaels.



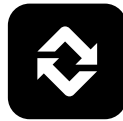
COMPITA CON OTROS

Extienda sus límites con carreras virtuales en tiempo real.



ENTRENAMIENTO PERSONALIZADO PARA EVENTOS

Los entrenamientos de 5k, 10k, media maratón o maratón completo le ayudarán a prepararse para su evento.



DISFRUTE DE SU MOVILIDAD

Siga su entrenamiento donde quiera que vaya con las aplicaciones móviles iFit®.



TRACE SU RUTA

Con Google Maps™, su equipo de ejercicios simulará el contorno de la tierra mientras muestra la vista de calles durante su entrenamiento.



COMPARTA SU PROGRESO

Inspire a otros, automotívese y comparta sus rutas, entrenamientos y más.

VISITE LA WEB

IFIT.COM

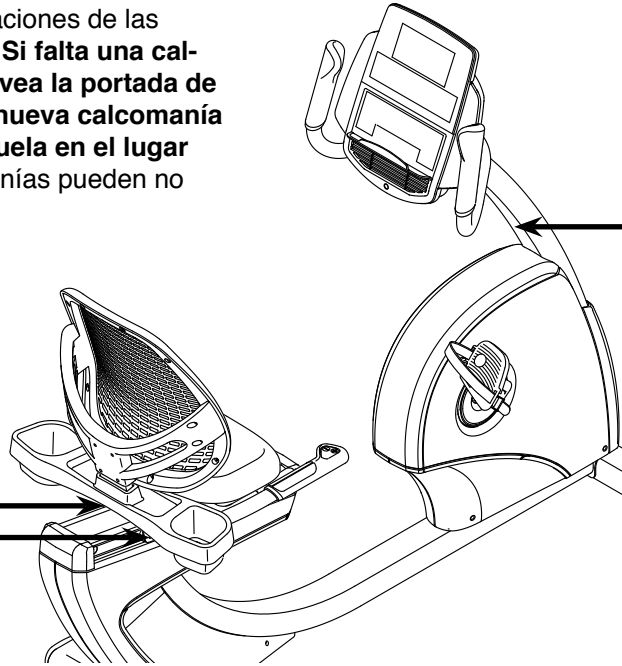
O LLAME AL

877-236-1009

COLOCACIÓN DE LAS CALCOMANÍAS DE ADVERTENCIA

Este dibujo muestra las ubicaciones de las calcomanías de advertencia. **Si falta una calcomanía o ésta es ilegible, vea la portada de este manual y solicite una nueva calcomanía de reemplazo gratuita. Péguela en el lugar indicado.** Nota: Las calcomanías pueden no mostrarse en su tamaño real.

⚠ WARNING
Keep hands and fingers clear of this area.



⚠ WARNING

- Misuse of this machine may result in serious injury.
- Read user's manual prior to use and follow all warnings and instructions.
- Do not allow children on or around machine.
- User weight must not exceed 350 pounds.
- Replace label if damaged, illegible, or removed.

i

ANTES DE COMENZAR

Gracias por seleccionar la revolucionaria bicicleta de ejercicios FREEMOTION® C 5.3. El pedalear es un ejercicio efectivo para mejorar el estado cardiovascular físico, ganar resistencia y tonificar el cuerpo. La C 5.3 bicicleta de ejercicios proporciona una gran selección de funciones diseñadas para que sus entrenamientos en casa sean más efectivos y agradables.

Para su beneficio, lea el manual cuidadosamente antes de usar la bicicleta de ejercicios. Si tiene

preguntas después de leer este manual, por favor vea la portada de este manual. Para ayudarnos a asistirlos, anote el número de modelo y el número de serie del producto antes de contactarnos. El número del modelo y la ubicación del número de serie se muestran en la portada de éste manual.

Antes de seguir leyendo, por favor estudie el dibujo de abajo y familiarícese con las piezas y sus nombres.

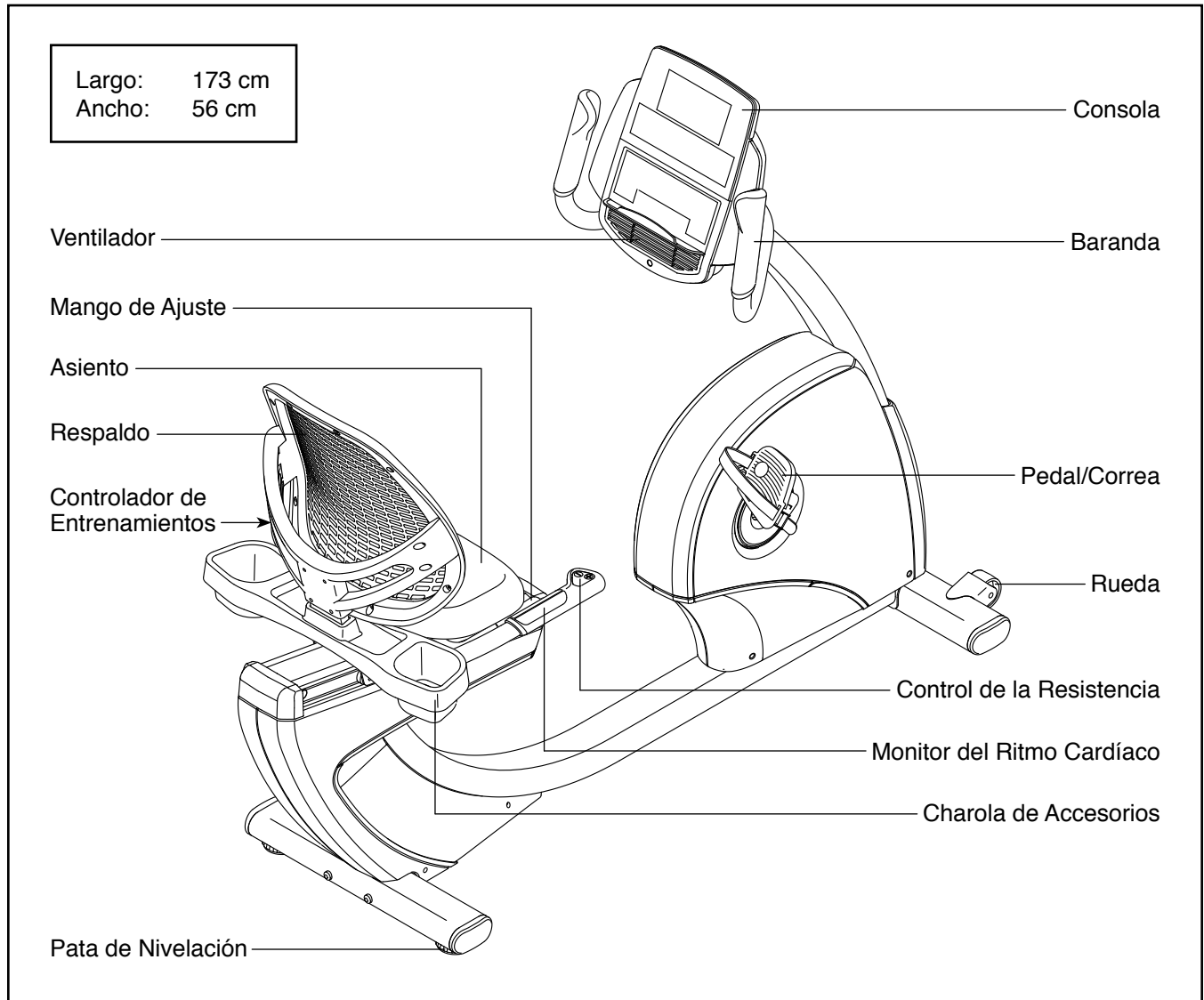
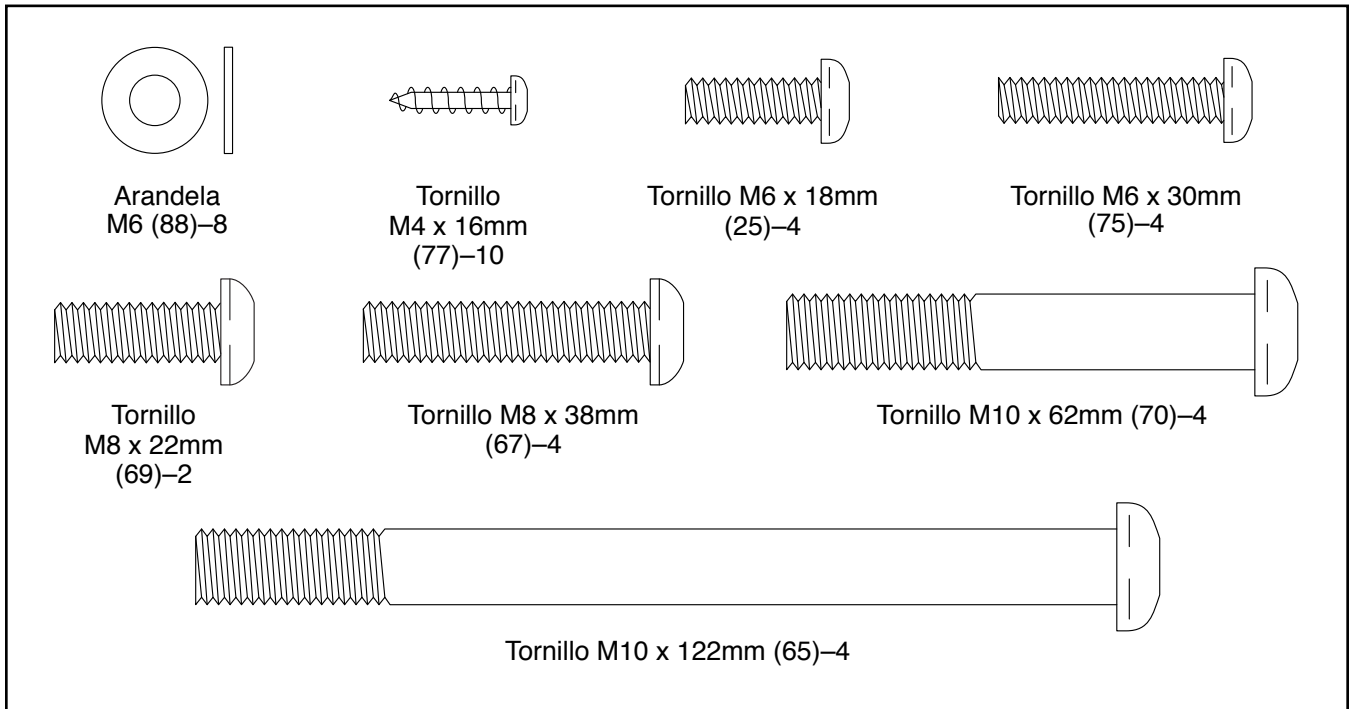


TABLA DE IDENTIFICACIÓN DE PIEZAS

Consulte los dibujos que aparecen abajo para identificar las piezas pequeñas en el montaje. El número entre paréntesis que hay cerca de cada dibujo es el número de la pieza en la LISTA DE LAS PIEZAS hacia el final de este manual. El número que aparece después del paréntesis es la cantidad necesaria para el montaje. **Nota: Si no encuentra alguna de las piezas en la bolsa de piezas, compruebe si ha sido previamente conectada. Pueden incluirse piezas adicionales.**



MONTAJE

- Para contratar un técnico autorizado para ensamblar este producto, llame al 01-800-681-9542.
- El montaje requiere dos personas.
- Coloque todas las piezas en un área despejada y quite el material de empaque. No se deshaga de los materiales de empaque hasta que termine el montaje.
- Las partes del lado izquierdo están marcadas con "L" o "Left" y las partes del lado derecho están marcadas con "R" o "Right."
- Para identificar las piezas pequeñas, vea la página 7.

Además de la(s) herramienta(s) incluida(s), para el montaje se necesitan las siguientes herramientas:

un destornillador Phillips



una llave ajustable



El montaje puede ser más fácil si tiene un juego de llaves. Para evitar dañar las piezas, no utilice herramientas eléctricas.

1. Visite la web www.workoutwarehouse.com/registration en su computadora y registre su producto.

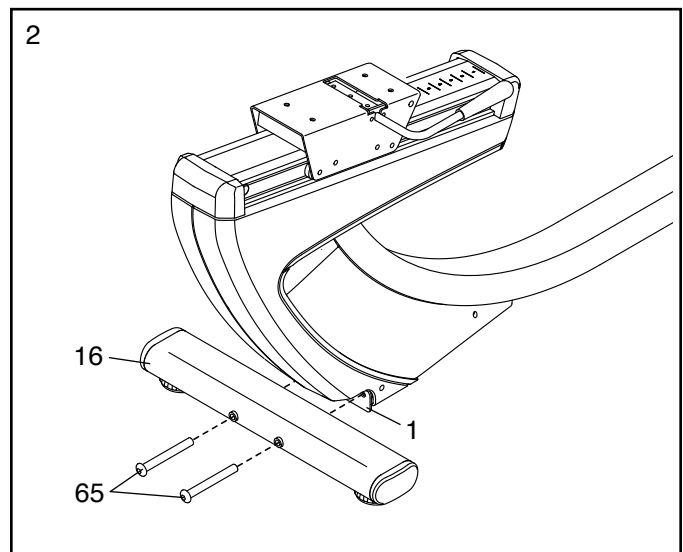
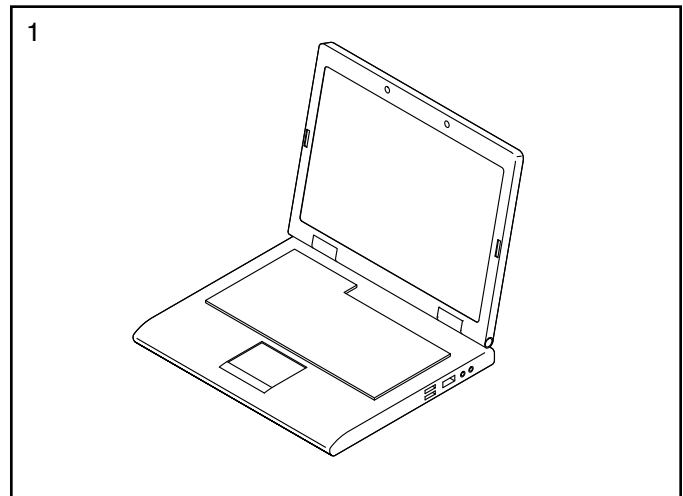
- activa su garantía
- le ahorra tiempo si alguna vez necesita contactar al Tecnoservicia
- nos permite avisarle si hay nuevas actualizaciones y ofertas

Nota: Si no dispone de acceso a Internet, llame al Tecnoservicia (vea la portada de este manual) para registrar su producto.

2. Coloque un pedazo del material de empaque debajo de la parte posterior de la Armadura (1) **Pida a otra persona que sujete la Armadura para evitar que ésta se incline mientras completa este paso.**

Oriente el Estabilizador Trasero (16) como lo indica la pegatina. Conecte el Estabilizador Trasero a la Armadura (1) con dos Tornillos M10 x 122mm (65).

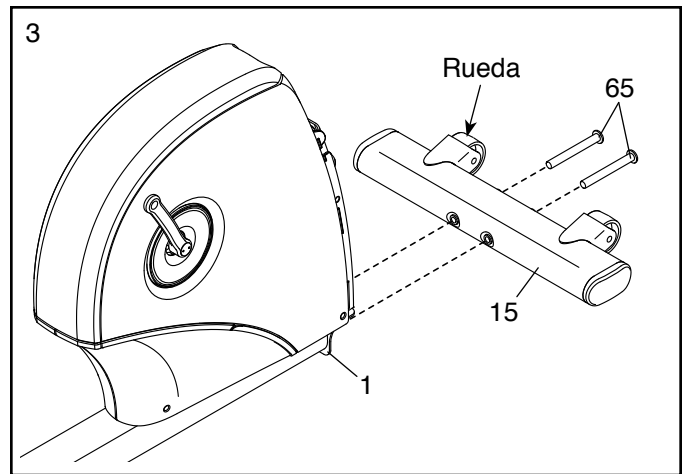
Retire el material de empaque.



3. Coloque un pedazo del material de empaque debajo de la parte delantera de la Armadura (1). **Pídale a otra persona que sujete la Armadura para evitar que ésta se incline mientras completa este paso.**

Oriente el Estabilizador Delantero (15) de manera que las ruedas queden en dirección opuesta a la bicicleta de ejercicios. Conecte el Estabilizador Delantero a la Armadura (1) con dos Tornillos M10 x 122mm (65).

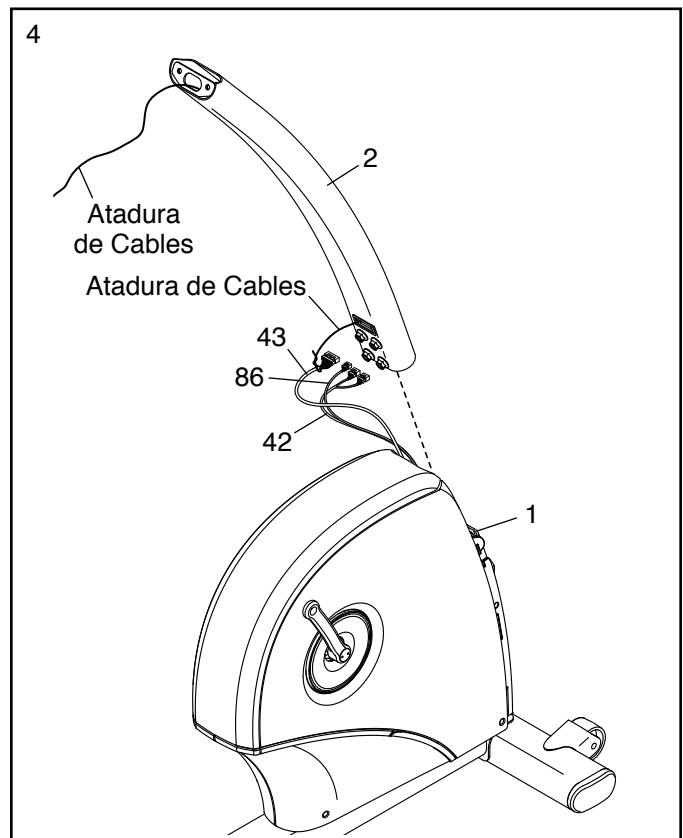
Retire el material de empaque.



4. Oriente el Montante Vertical (2) como se indica. Con la ayuda de otra persona sujete el Montante Vertical cerca de la parte delantera de la Armadura (1).

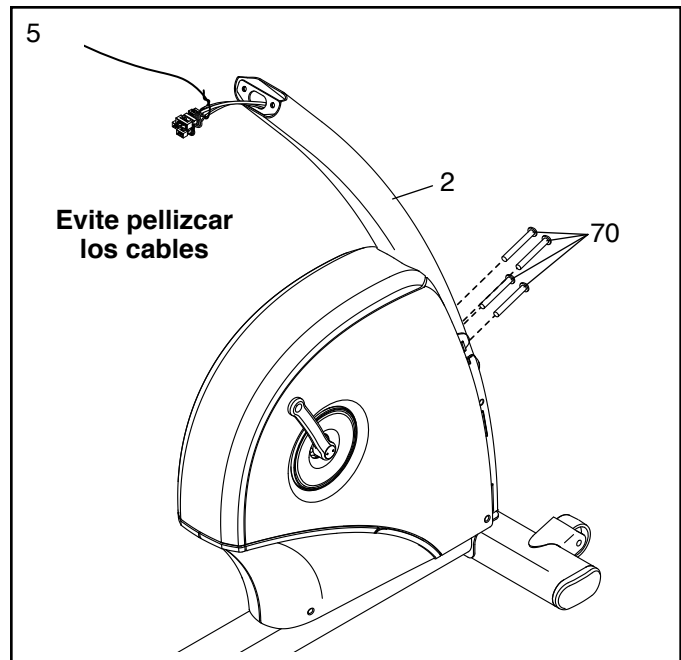
Ate el extremo inferior de la Atadura de Cables del Montante Vertical (2) al Cableado Principal (43) y al Alambre de Pulso de la Armadura (42) y al Alambre de Extensión (86) en la Armadura.

Tire del extremo superior de la atadura de los cables hasta que los cables queden encaminados a través del Montante Vertical (2).

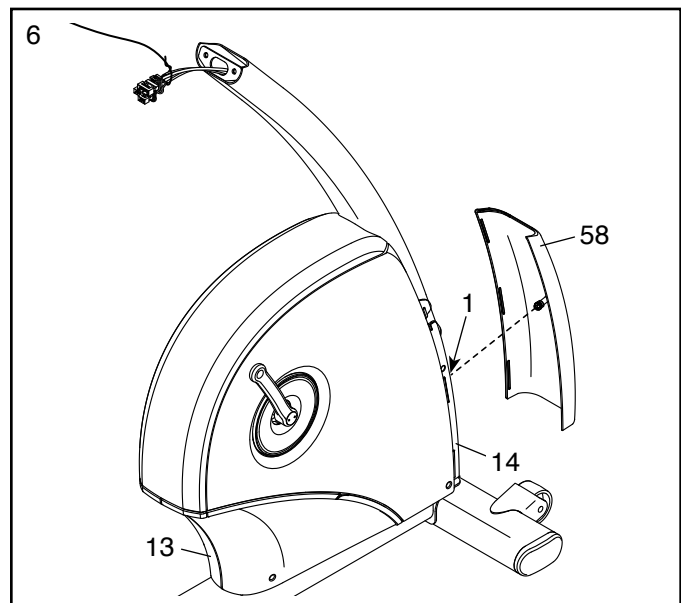


5. **Clave: Evite pellizcar los cables.** Deslice el Montante Vertical (2) por la Armadura (1).

Conecte el Montante Vertical (2) con cuatro Tornillos M10 x 62mm (70); **apriete parcialmente todos los Tornillos y luego apriételes completamente.**

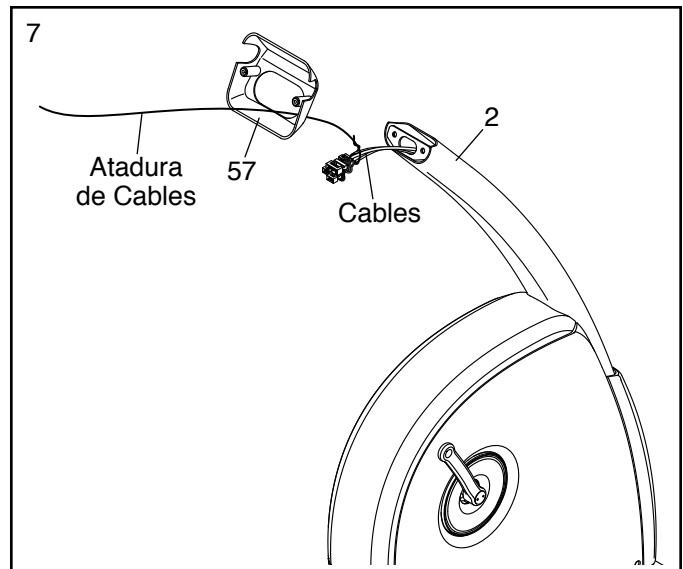


6. Presione la montura en la Cubierta del Protector Delantero (58) dentro de la Armadura (1). A continuación, presione el Protector Delantero sobre los Protectores Delanteros Izquierdo y Derecho (13, 14).



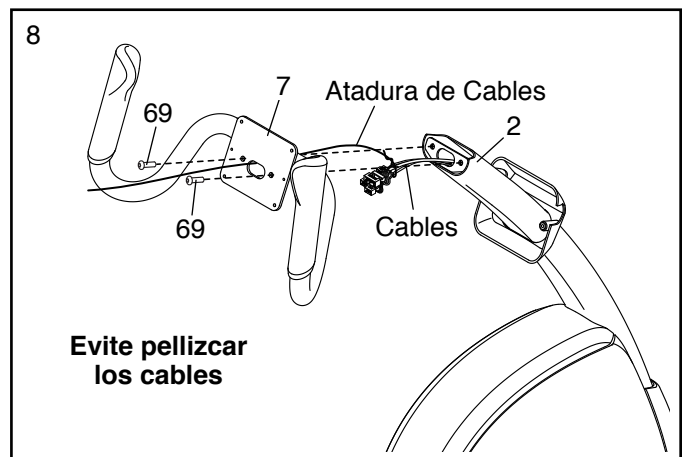
7. Oriente la Cubierta del Montante Vertical (57) como se muestra. Sujete la Cubierta del Montante Vertical cerca del Montante Vertical (2) e introduzca los alambres hacia arriba a través de la Cubierta del Montante Vertical.

Luego deslice la Cubierta del Montante Vertical (57) por el Montante Vertical (2).



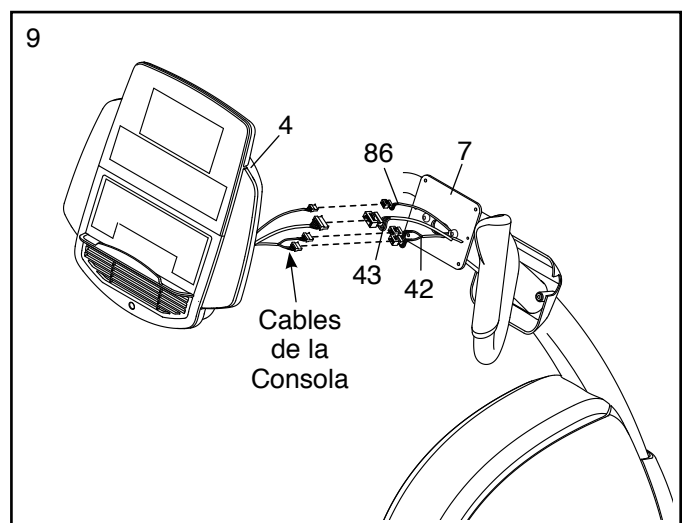
8. Oriente la Baranda (7) como se muestra. Mientras otra persona sujeta la Baranda cerca del Montante Vertical (2), introduzca los cables hacia arriba a través de la Baranda.

Clave: Evite pellizcar los cables. Conecte la Baranda (7) al Montante Vertical (2) con dos Tornillos M8 x 22mm (69).

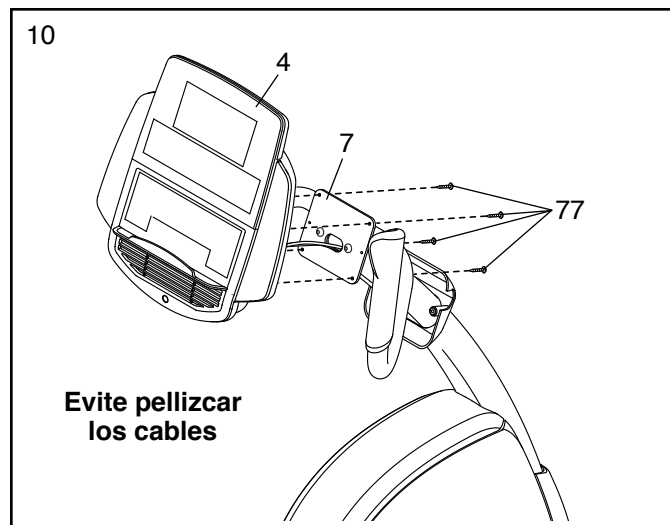


9. Mientras otra persona sostiene la Consola (4) cerca de la Baranda (7), conecte los cables de la Consola al Cable Principal (43), al Cable de Pulso de la Armadura (42) y al Alambre de Extensión (86).

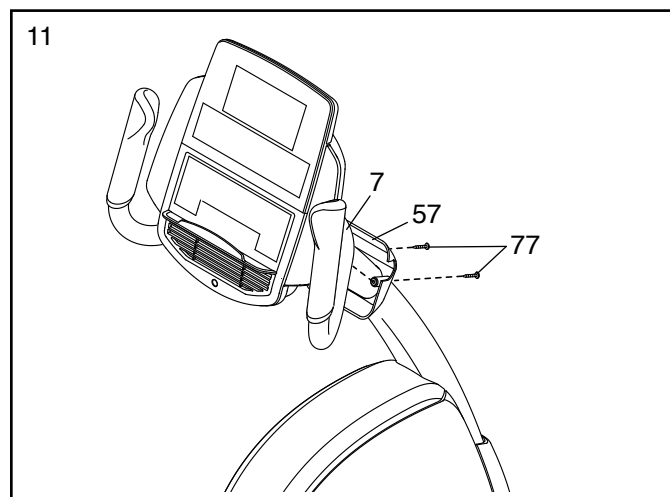
Inserte el exceso de cable dentro de la Baranda (7) o dentro de la Consola (4).



10. **Clave: Evite pellizcar los cables.** Conecte la Consola (4) a la Baranda (7) con cuatro Tornillos M4 x 16mm (77).

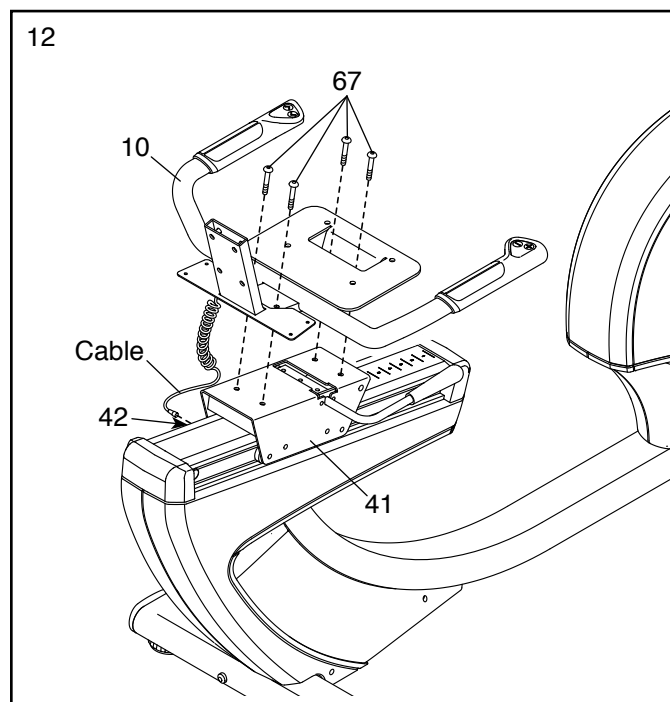


11. Conecte la Cubierta del Montante Vertical (57) a la Baranda (7) con dos Tornillos M4 x 16 mm (77).



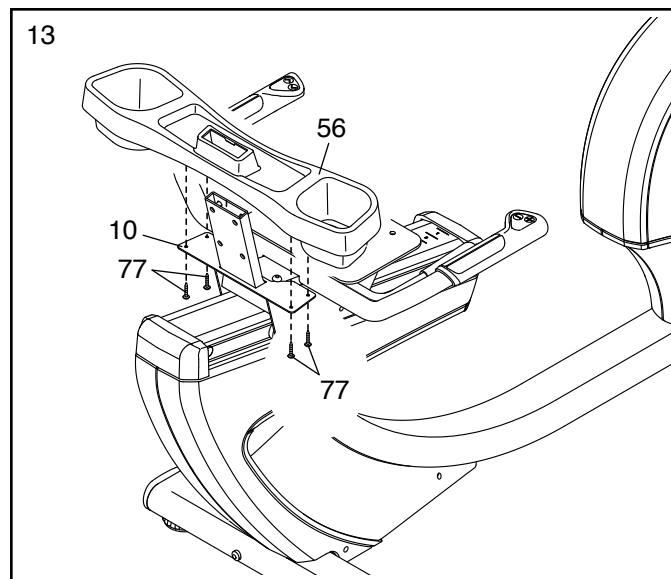
12. Conecte el Manillar del Asiento (10) en el Porta Asiento (41) usando cuatro Tornillos M8 x 38mm (67); **apriete parcialmente todos los Tornillos y luego apriételes completamente.**

Conecte el cable en el Manillar del asiento (10) completamente en el Receptáculo del Pulso de la Armadura (42) en el lado izquierdo de la bicicleta de ejercicios.



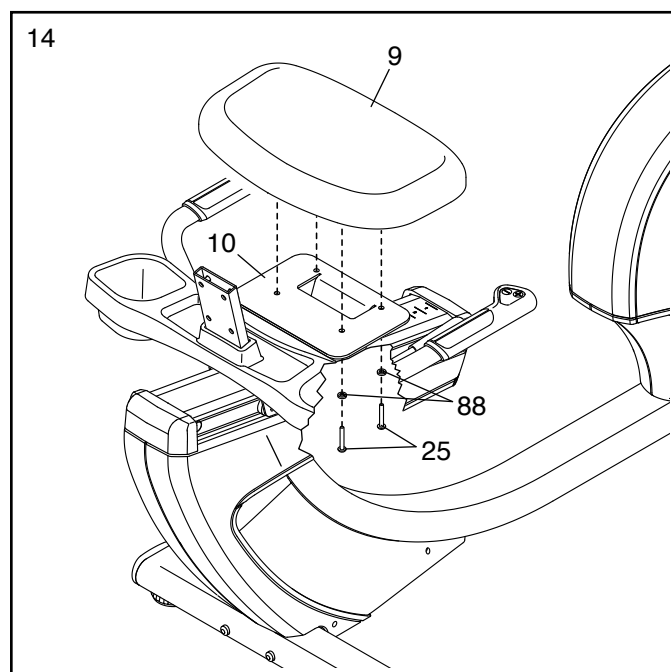
13. Deslice la Bandeja de Accesorios (56) por el Manillar del Asiento (10).

Conecte la Bandeja de Accesorios (56) al Manillar del Asiento (10) con cuatro Tornillos M4 x 16mm (77).



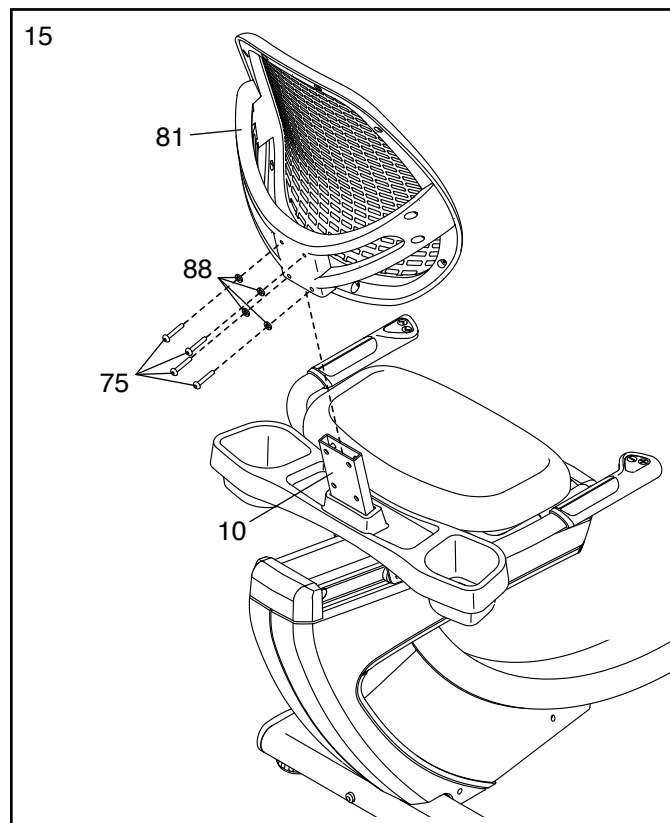
14. Oriente el Asiento (9) como lo indica la pegatina.

Fije el Asiento (9) al Manillar del Asiento (10) con cuatro Tornillos M6 x 18mm (25) y cuatro Arandelas M6 (88) (sólo se muestran dos de cada uno); **apriete parcialmente los Tornillos y luego apriételes completamente.**



15. Deslice el Respaldo (81) por el Manillar del Asiento (10).

Conecte el Respaldo (81) con cuatro Tornillos M6 x 30mm (75) y cuatro Arandelas M6 (88); **apriete parcialmente todos los Tornillos y luego apriételos completamente.**



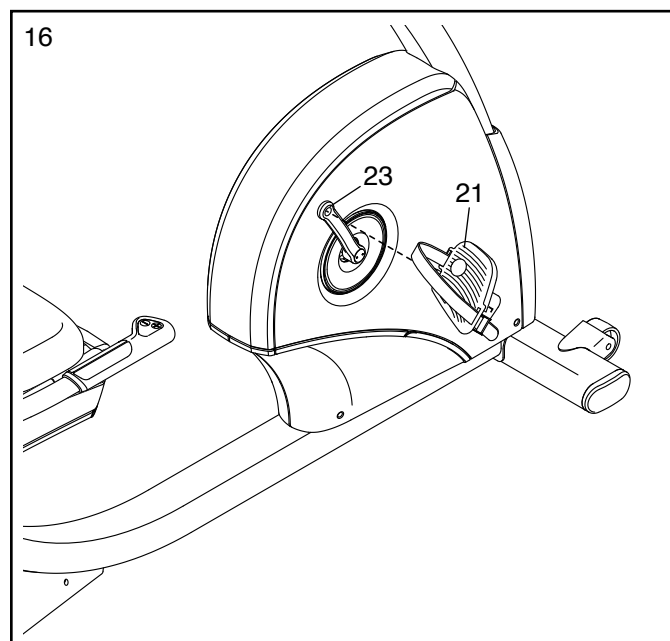
16. Identifique el Pedal Derecho (21).

Con una llave ajustable, **apriete firmemente** el Pedal Derecho (21), **en el sentido de las agujas del reloj**, en el Brazo de la Manivela Derecha (23).

Apriete firmemente el Pedal Izquierdo (no se muestra), **en sentido contrario a las agujas del reloj**, en el Brazo de Manivela Izquierdo (no se muestra).

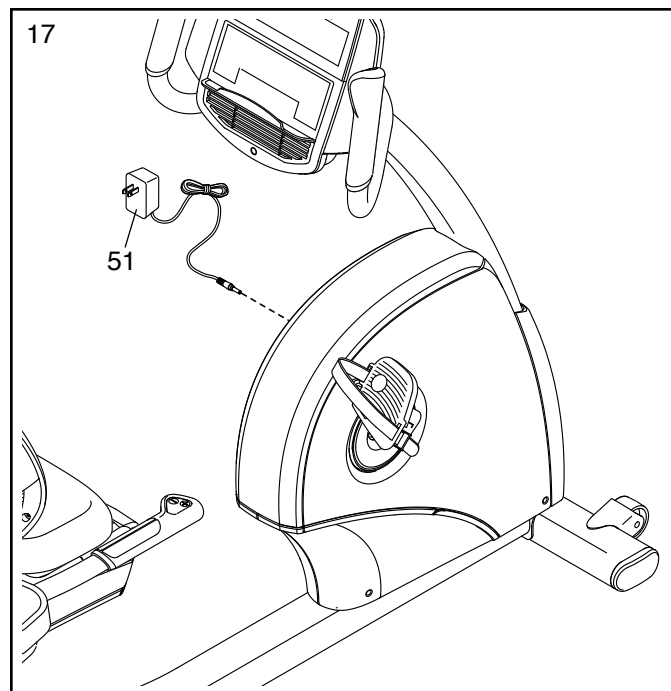
Ajuste la correa en el Pedal Derecho (21) en la posición deseada y presione los extremos de la correa sobre las lengüetas del Pedal Derecho.

Ajuste la correa del Pedal Izquierdo (no se muestra) de la misma manera.



17. Enchufe el Adaptador de Corriente (51) en la toma en la armadura de la bicicleta de ejercicios.

Nota: Para enchufar el Adaptador de Corriente (51) a un tomacorriente, vea **CÓMO CONECTAR EL ADAPTADOR DE CORRIENTE** en la página 17.



18. **Asegúrese de que todas las piezas estén correctamente ajustadas antes de usar la bicicleta de ejercicios.** Nota: Puede que se incluya componentes adicionales. Para proteger el suelo o la alfombra, coloque un tapete debajo de la bicicleta de ejercicios.

EL MONITOR DE FRECUENCIA CARDÍACA

CÓMO COLOCARSE EL MONITOR DE FRECUENCIA CARDÍACA

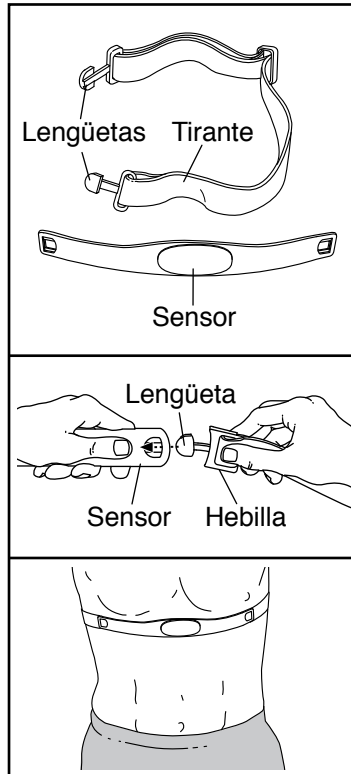
El monitor de frecuencia cardíaca consiste del tirante para el pecho y el sensor. Inserte la lengüeta en un extremo del tirante para el pecho dentro de un extremo de la unidad, como se muestra. Luego, presione el extremo del sensor debajo de la hebilla del tirante para el pecho. La lengüeta debe estar nivelada con el frente del sensor.

El monitor de frecuencia cardíaca se debe colocar debajo de su ropa, apretadamente contra su piel. Envuelva el monitor de frecuencia cardíaca alrededor de su pecho en el lugar que se muestra. Asegúrese de que el logotipo en el sensor esté mirando hacia arriba. Luego, conecte el otro extremo del tirante para el pecho al sensor. Ajuste lo largo del tirante para el pecho, si es necesario.

Jale el sensor algunas centímetros de su cuerpo y localice las dos áreas electrónicas que están cubiertas con ranuras poco hondas. Usando una solución salina como saliva o solución para los lentes de contacto, moje las dos áreas electrónicas. Regrese el sensor a una posición contra su pecho.

CUIDADO Y MANTENIMIENTO

- Seque el sensor completamente con una toalla suave después de cada uso. La humedad puede mantener el sensor activado, acortando la vida de la pila.
- Guarde el monitor de frecuencia cardíaca en un lugar tibio y seco. No guarde el monitor de frecuencia cardíaca en una bolsa plástica o en ningún otro lugar que pueda guardar humedad.



- No exponga el monitor de frecuencia cardíaca a los rayos directos del sol por períodos de tiempo extendidos; no lo exponga a temperaturas arriba de 50° C o bajo -10° C.
- No doble o estire excesivamente el sensor cuando use o guarde el monitor de frecuencia cardíaca.
- Para limpiar el sensor, use una toalla mojada y una cantidad pequeña de agua jabonosa. Luego, limpie el sensor con una toalla húmeda y séquelo completamente con una toalla suave. Nunca use alcohol, abrasivos, o químicos para limpiar el sensor. Lave y seque el tirante para el pecho a mano.

SOLUCIÓN DE PROBLEMAS

Si el monitor de frecuencia cardíaca no funciona apropiadamente, intente los pasos de abajo.

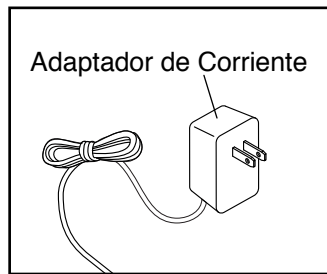
- Asegúrese que usted esté portando el monitor de frecuencia cardíaca como se describe a la izquierda. Si el monitor de frecuencia cardíaca no funciona cuando se coloca como se describe, muévelo un poco más abajo o más arriba en su pecho.
- Si las lecturas de frecuencia cardíaca no se muestran hasta que usted comience a sudar, vuelva a mojar las áreas electrónicas.
- Para que la consola muestre las lecturas de frecuencia cardíaca, usted debe estar a distancia de brazos extendidos de la consola.
- Si el sensor tiene una cubierta de pilas en la parte de atrás, reemplazca la pila con una pila nueva del mismo tipo.
- El monitor de frecuencia cardíaca está diseñado para personas que tienen ritmos normales del corazón. Las condiciones médicas como contracciones ventriculares prematuras (cvps), arritmia, y taquicardia le pueden causar problemas a la lectura de la frecuencia cardíaca.
- La interferencia magnética, causada por cables de alto voltage u otras fuentes, puede afectar la operación del monitor de frecuencia cardíaca. Si se sospecha que esto sea un problema, trate de relocalizar la máquina.

CÓMO USAR LA BICICLETA DE EJERCICIOS

CÓMO CONECTAR EL ADAPTADOR DE CORRIENTE

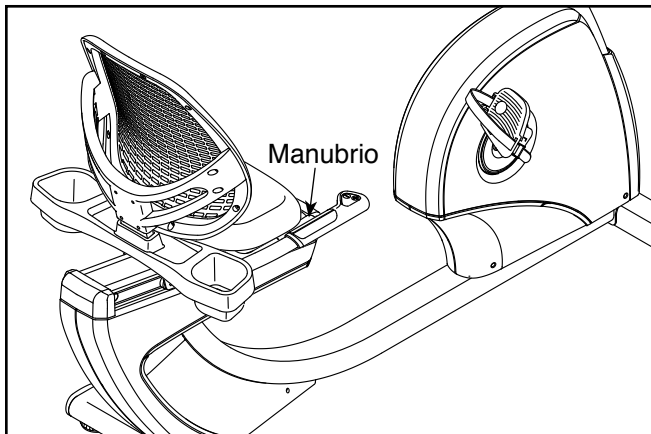
IMPORTANTE: Si la bicicleta de ejercicios ha estado expuesta a bajas temperaturas, deje que alcance la temperatura ambiente antes de enchufar el adaptador de corriente. Si no lo hace, las pantallas de la consola u otros componentes eléctricos pueden sufrir daños.

Enchufe el adaptador de corriente en la toma situada en la armadura de la bicicleta de ejercicios. A continuación, conecte el adaptador de corriente a una toma eléctrica adecuadamente instalada que cumpla con todas las normas y ordenanzas locales.



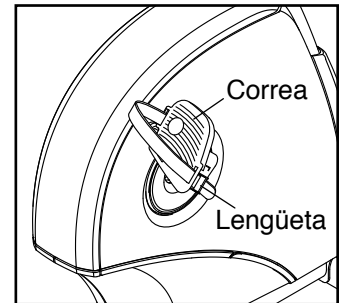
CÓMO AJUSTAR EL ASIENTO

Para ajustar el asiento, presione el Manubrio del Asiento hacia abajo, deslice el asiento a la posición deseada hacia adelante hacia atrás y luego tire del manubrio del asiento hacia arriba para fijar el asiento.



CÓMO AJUSTAR LAS CORREAS DE LOS PEDALES

Para ajustar las correas de los pedales, primero tire de los extremos de las correas separándolos de las lengüetas de los pedales. Ajuste las correas a la posición deseada, y luego presione los extremos de las correas en las lengüetas.

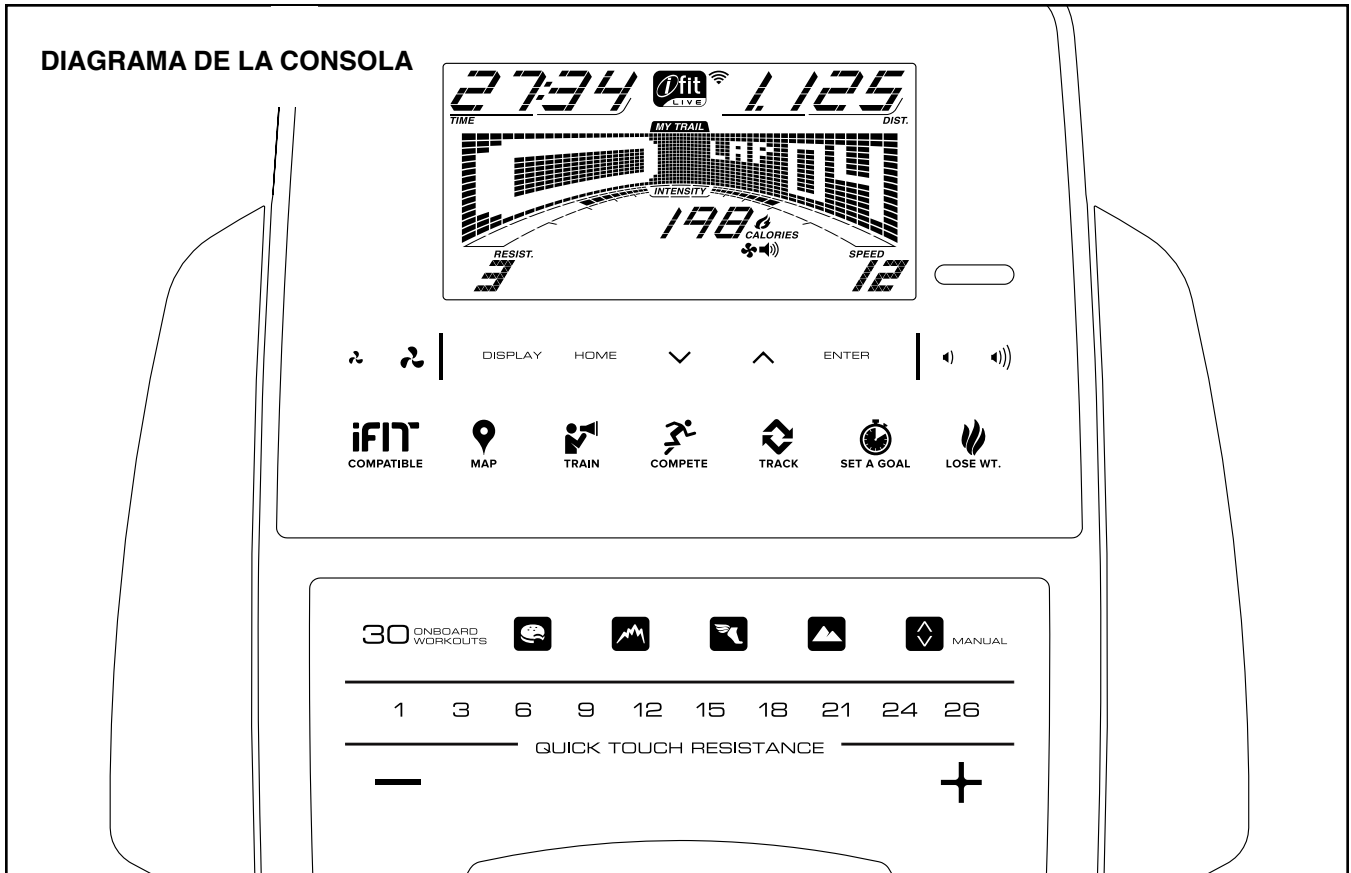


CÓMO NIVELAR LA BICICLETA DE EJERCICIOS

Si la bicicleta de ejercicios se mece un poco durante el uso, gire una o ambas de las patas de nivelación debajo del estabilizador hasta que deje de mecerse.



DIAGRAMA DE LA CONSOLA



ALCANCE SUS METAS CON iFIT.COM

Con su nuevo equipo de ejercicios físicos compatible con iFit, puede usar un conjunto de funciones en iFit.com que le permitirán hacer realidad sus metas de estado físico:



Haga ejercicios en cualquier parte del mundo con los Mapas de Google personalizables.



Descargue entrenamientos diseñados para ayudarle a alcanzar sus metas personales.



Mida su progreso compitiendo con otros usuarios en la comunidad iFit.



Cargue los resultados de su entrenamiento a la nube de iFit y siga sus logros.



Fije metas de calorías, de tiempo y de distancia para sus entrenamientos.



Seleccione y descargue conjuntos de entrenamientos para perder peso.

Visite la web [iFit.com](https://www.ifit.com) para obtener más información.

CARACTERÍSTICAS DE LA CONSOLA

La consola avanzada ofrece una serie de funciones diseñadas para hacer sus entrenamientos más efectivos y agradables.

La consola presenta la nueva tecnología iFit que le permite comunicarse con su red inalámbrica. Con la función iFit, usted puede descargar entrenamientos personalizados, crear sus propios entrenamientos, controlar el resultado de su entrenamiento y tener acceso a muchas otras funciones. **Para obtener más información, consulte la web www.iFit.com.**

Además, la consola presenta treinta entrenamientos a bordo. Cada programa cambia automáticamente la resistencia de los pedales a medida que lo guía en un entrenamiento efectivo. También puede definir una meta de entrenamiento personalizado con el entrenamiento con fijación de meta.

Cuando use la función manual de la consola, podrá ajustar la resistencia de los pedales al sólo tocar un botón.

A medida que ejercita, la consola le comunicará continuamente los resultados instantáneos del ejercicio realizado. Puede también medir su ritmo cardíaco usando el monitor del ritmo cardíaco del mango o el monitor de ritmo cardíaco incluido para el pecho.

Usted puede incluso escuchar su música de entrenamiento o audiolibros favoritos con el sistema de sonido de la consola, mientras realiza los ejercicios.

Para configurar la consola, consulte esta página.

CÓMO PROGRAMAR LA CONSOLA

Antes de usar la bicicleta de ejercicios por primera vez, ajuste la consola.

1. Cree una cuenta iFit.

Para crear una cuenta iFit o para recibir más información sobre la cuenta, visite la web www.iFit.com.

Luego siga las instrucciones de la página web para registrarse en su membresía de iFit.com. Si dispone de un código de activación, seleccione la opción activación de código.

2. Conéctese a su red inalámbrica.

Nota: Para descargar entrenamientos iFit y utilizar otras funciones de la consola, debe conectarse a una red inalámbrica. Vea CÓMO CAMBIAR AJUSTES DE LA CONSOLA en página 25 para conectar la consola a su red inalámbrica.

3. Compruebe si hay actualizaciones de firmware.

Vea CÓMO CAMBIAR AJUSTES DE LA CONSOLA en página 25 y compruebe si hay actualizaciones de firmware.

La consola estará ahora lista para empezar el entrenamiento. Las páginas siguientes explican los distintos entrenamientos y otras funciones que ofrece la consola.

Para utilizar la función manual, vea la página 20. **Para usar el sistema de sonido**, vea la página 21. **Para utilizar un entrenamiento a bordo**, vea la página 22. **Para utilizar un entrenamiento con fijación de meta**, vea la página 23. **Para utilizar un entrenamiento iFit**, vea la página 24. **Para cambiar los ajustes de la consola**, vea la página 25.

Nota: Retire cualquier lámina de plástico que pueda quedar sobre la pantalla.

Nota: La consola puede mostrar la distancia en millas o kilómetros. Para saber qué unidad de medida se ha seleccionado, vea CÓMO CAMBIAR AJUSTES DE LA CONSOLA en la página 25.

COMO USAR LA FUNCIÓN MANUAL

1. Empiece a pedalear o presione cualquier botón de la consola para encenderla.

Cada vez que encienda la consola, se encenderá la pantalla. A partir de entonces, la consola estará lista para ser utilizada.

2. Seleccione la función manual.

Pulse el botón Manual en la consola para seleccionar la función manual.

Nota: Si la consola está conectada a iFit través de la red inalámbrica, la pantalla pasará de la función manual al mensaje de bienvenida de iFit. Pulse el botón Home (inicio) de manera repetida para seleccionar la función manual.

También puede pulsar cualquiera de los botones de entrenamientos varias veces para seleccionar la función manual.

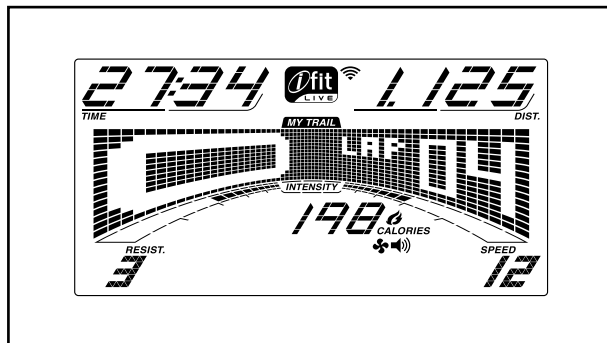
3. Cambie la resistencia de los pedales según sus necesidades.

A medida que pedalea, cambie la resistencia de los pedales pulsando los botones incremento y reducción de la Quick Touch Resistance (resistencia rápida) o pulsando uno de los botones numerados incremento y reducción de la Quick Touch Resistance en la consola.

Nota: Tras pulsar un botón transcurrirán unos instantes antes de que los pedales alcancen el nivel de resistencia deseado.

4. Siga su progreso a través de la pantalla.

La pantalla puede mostrar la siguiente información del entrenamiento:



Calories (calorías): Esta función de pantalla muestra el número aproximado de calorías que usted ha quemado.

Calories/Hr (calorías por hora): Esta función de pantalla muestra el número aproximado de calorías que quema por hora.

Dist. (distancia): Esta función de pantalla muestra la distancia que ha pedaleado en kilómetros o millas.

Pulse (pulso): Esta función de pantalla muestra su ritmo cardíaco cuando use el monitor de ritmo cardíaco del mango o el monitor del ritmo cardíaco opcional para el pecho (vea el paso 5).

Resist. (resistencia): Esta función de pantalla muestra el nivel de resistencia de los pedales durante algunos segundos cada vez que cambia el nivel de resistencia.

Speed (velocidad): Esta función de pantalla muestra su velocidad de pedaleo en millas o kilómetros por hora.

Time (tiempo): Esta función de pantalla muestra el tiempo que ha transcurrido. Cuando se selecciona un entrenamiento, esta función de pantalla muestra el tiempo restante del entrenamiento.

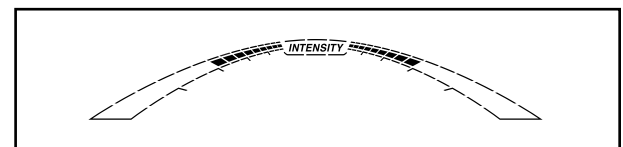
La matriz contiene varias pestañas. Pulse el botón Display (visualizar) hasta que se muestre la pestaña deseada. También puede pulsar los botones de aumento y disminución que están al lado del botón Enter (registrar).

Speed (velocidad): Esta pestaña mostrará un perfil del ajuste de velocidad del entrenamiento. Se mostrará un nuevo segmento al final de cada minuto.

My Trail (mi sendero): Esta pestaña mostrará una pista de 400 metros. Mientras hace ejercicios, el rectángulo intermitente mostrará su progreso. La pestaña My Trail (mi sendero) mostrará también el número de vueltas que ha recorrido.

Calorie (calorías): Esta pestaña mostrará el número aproximado de calorías que ha quemado. La altura de cada segmento representa la cantidad de calorías que ha quemado durante ese segmento.

A medida que ejercita, la barra de intensidad del entrenamiento indicará el nivel aproximado de intensidad de su ejercicio.



Pulse el botón Home (inicio) para regresar al menú por defecto (vea CÓMO CAMBIAR LOS AJUSTES DE LA CONSOLA en la página 25 para fijar el menú por defecto). Si es necesario, pulse nuevamente el botón Home.

Cuando la consola está conectada a una red inalámbrica, el símbolo “inalámbrica” en la pantalla mostrará la fuerza de su señal inalámbrica. Cuatro arcos indican una señal de excelente calidad. Si el símbolo “inalámbrica” parpadea, la consola no está conectada a una red inalámbrica.



Para salir de la función manual o de un entrenamiento, pulse el botón Home. Si es necesario, pulse nuevamente el botón Home.

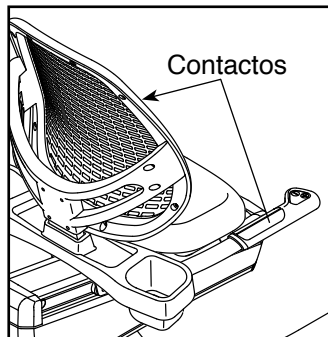
Cambie el volumen de la consola pulsando los botones de aumento o disminución del volumen.



5. Si lo desea, mida su ritmo cardíaco.

Para usar el monitor del ritmo cardíaco incluido para el pecho, vea la página 16. Para usar el monitor del ritmo cardíaco del mango, siga las instrucciones que aparecen abajo. **IMPORTANTE: Si usa ambos monitores del ritmo cardíaco a la misma vez, la consola no mostrará su ritmo cardíaco de manera precisa.**

Si hay láminas de plástico en los contactos metálicos del monitor del ritmo cardíaco del mango, retírelas. Para medir su ritmo cardíaco, sostenga el monitor del ritmo cardíaco del mango, con las palmas de las manos apoyadas sobre los contactos. **Evite mover las manos o apretar demasiado los contactos.**

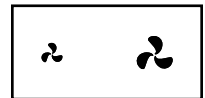


Cuando se detecte el pulso, un indicador con forma de corazón se iluminará intermitentemente en la pantalla cada vez que su corazón lata. Aparecerán uno o dos guiones y luego se mostrará su ritmo cardíaco. **Para una lectura más precisa del ritmo cardíaco, sostenga los contactos durante al menos 15 segundos.**

Si no se muestra su ritmo cardíaco, asegúrese que sus manos estén colocadas en la posición que se describe. Tenga cuidado de no mover las manos en forma excesiva o apretar los contactos metálicos demasiado fuerte. Para un funcionamiento óptimo, limpie los contactos metálicos usando un paño suave; **nunca use alcohol, abrasivos o químicos.**

6. Si lo desea, puede encender el ventilador.

El ventilador tiene ajustes de velocidades altas y bajas. Pulse los botones de incremento y disminución de ventilación de manera repetida para seleccionar una velocidad en particular o para apagar el ventilador.



Nota: Si los pedales no se mueven durante aproximadamente treinta segundos, el ventilador se apagará automáticamente.

7. Cuando termine de hacer ejercicios, la consola automáticamente se apagará.

Si los pedales no se mueven durante varios segundos, se escuchará un sonido, la consola hará una pausa y el tiempo empezará a parpadear en la pantalla. Para reanudar el entrenamiento, solo tiene que volver a pedalear.

Si los pedales no se mueven durante varios minutos y no se pulsa ningún botón, la consola se apagará y la pantalla se reajustará.

CÓMO USAR EL SISTEMA DE SONIDO

Para reproducir música o audiolibros con el sistema de sonido de la consola mientras hace ejercicios, conecte el cable de audio incluido en la toma de la consola y en la toma de su reproductor de MP3 o de CD. **Compruebe que ha conectado bien el cable de audio.**

A continuación, pulse el botón de reproducción de su reproductor de MP3 o de CD. Ajuste el nivel de volumen utilizando los botones de aumento o disminución del volumen en la consola o el control de volumen de un reproductor de MP3 o de CD.

CÓMO USAR UN ENTRENAMIENTO DE A BORDO

1. Empiece a pedalear o presione cualquier botón de la consola para encenderla.

Cada vez que encienda la consola, se encenderá la pantalla. A partir de entonces, la consola estará lista para ser utilizada.

2. Seleccione un entrenamiento a bordo.

Para seleccionar un entrenamiento a bordo, pulse repetidamente el botón Onboard Workouts (entrenamiento a bordo) hasta que se muestre el entrenamiento deseado en la pantalla.

También puede pulsar los botones Workouts (entrenamientos) de aumento y disminución que están a la izquierda de la baranda.

Cuando seleccione un entrenamiento a bordo, la pantalla le mostrará la duración del entrenamiento y el nombre del entrenamiento. Un perfil de la configuración de velocidad del entrenamiento aparecerá en la matriz.

El nivel de resistencia máximo y la velocidad máxima para el primer segmento también se mostrarán en la pantalla.

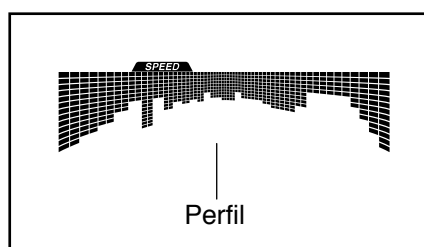
3. Comience a pedalear para iniciar el entrenamiento.

Cada entrenamiento está dividido en segmentos de un minuto. Cada segmento tiene programado un nivel de resistencia y una meta de velocidad. Nota: Para segmentos consecutivos se podrá programar el mismo de nivel de resistencia y/o meta velocidad.

Durante el entrenamiento, el perfil de la pestaña de velocidad mostrará su progreso.

El segmento del perfil que se ilumina intermitentemente corresponde al segmento actual del entrenamiento. La altura del segmento destellando indica el ajuste de ritmo cardíaco para el segmento actual.

Al final de cada segmento del entrenamiento se escuchará una serie de tonos sonoros y el próximo



segmento del perfil comenzará a destellar intermitentemente. Si se programa un nivel de resistencia y/o meta de velocidad diferente para el siguiente segmento, el nivel de resistencia y/o meta de velocidad se mostrará en la pantalla durante algunos segundos para avisarle. A continuación, el nivel de resistencia de los pedales cambiará.

A medida que vaya haciendo ejercicio, se le indicará que mantenga la velocidad de pedaleo cercana a la meta de velocidad del segmento actual. **Cuando aparezca una flecha hacia arriba en la pantalla**, deberá aumentar su velocidad de pedaleo. **Cuando aparezca una flecha hacia abajo en la pantalla**, deberá disminuir su velocidad de pedaleo. **Cuando no aparezca ninguna flecha en la pantalla**, deberá mantener su velocidad de pedaleo actual.

IMPORTANTE: La meta de velocidad sirve simplemente para motivarle. Puede que su velocidad de pedaleo real sea inferior a la meta de velocidad. Asegúrese de pedalear a una velocidad que le sea cómoda.

Si el nivel de resistencia del segmento actual es demasiado alto o demasiado bajo, pulse los botones Quick Touch Resistance (resistencia rápida) para omitirlo. **IMPORTANTE: Al finalizar el segmento actual del entrenamiento, los pedales se ajustarán automáticamente al nivel de resistencia programado para el siguiente segmento.**

El entrenamiento continuará de esta manera hasta que finalice el último segmento. Para detener el entrenamiento en cualquier momento, deje de pedalear. El tiempo comenzará a destellar en la pantalla. Para reiniciar el entrenamiento, simplemente comience a pedalear.

4. Siga su progreso a través de la pantalla.

Vea el paso 4 en página 20.

5. Si lo desea, mida su ritmo cardíaco.

Vea el paso 5 en página 21.

6. Si lo desea, puede encender el ventilador.

Vea el paso 6 en página 21.

7. Cuando termine de hacer ejercicios, la consola automáticamente se apagará.

Vea el paso 7 en página 21.

CÓMO USAR UN ENTRENAMIENTO CON FIJACIÓN DE META

1. Empiece a pedalear o presione cualquier botón de la consola para encenderla.

Cada vez que encienda la consola, se encenderá la pantalla. A partir de entonces, la consola estará lista para ser utilizada.

2. Establecer una meta de calorías, distancia o tiempo.

Para establecer una meta de calorías, distancia o tiempo, primero pulse el botón Set A Goal (fijar una meta).

Seguidamente, pulse el botón Set A Goal repetidamente hasta que el nombre de la meta deseada aparezca en la pantalla. Luego, pulse el botón Enter (registrar).

A continuación, pulse los botones de incremento y disminución cerca del botón Enter para fijar la meta deseada.

3. Comience a pedalear para iniciar el entrenamiento.

Cada entrenamiento está dividido en segmentos de un minuto. La meta de velocidad para el segmento actual aparecerá en la pantalla al inicio de cada segmento.

A medida que realiza el ejercicio, mantenga su velocidad de pedaleo cerca de la velocidad meta. **IMPORTANTE: La meta de velocidad sirve simplemente para motivarle. Puede que su velocidad de pedaleo real sea inferior a la meta de velocidad. Asegúrese de pedalear a una velocidad que le sea cómoda.**

Puede cambiar manualmente la resistencia de los pedales como lo desee durante el entrenamiento pulsando los botones Quick Resistance (resistencia rápida).

Nota: Si cambia manualmente la resistencia durante un entrenamiento con meta de calorías, la duración del entrenamiento se ajustará automáticamente para asegurar que cumpla con su meta de calorías.

Nota: La meta calórica es un estimado del número de calorías que quemará durante el entrenamiento. El número real de calorías que quemará dependerá de varios factores como, por ejemplo, su peso. Además, si cambia manualmente la resistencia durante el entrenamiento, el número de calorías que quemará se verá afectado.

El entrenamiento continuará de esta manera hasta que finalice el último segmento. Para hacer una pausa en el entrenamiento de vatios, deje de pedalear. El tiempo comenzará a destellar en la pantalla. Para reiniciar el entrenamiento, simplemente comience a pedalear.

4. Siga su progreso a través de la pantalla.

Vea el paso 4 en página 20.

5. Si lo desea, mida su ritmo cardíaco.

Vea el paso 5 en página 21.

6. Si lo desea, puede encender el ventilador.

Vea el paso 6 en página 21.

7. Cuando termine de hacer ejercicios, la consola automáticamente se apagará.

Vea el paso 7 en página 21.

CÓMO USAR UN ENTRENAMIENTO IFIT

Nota: Para usar un entrenamiento iFit, debe tener acceso a una red inalámbrica (consulte página 25). También se requiere una cuenta iFit (vea el paso 1 en la página 19).

1. Empiece a pedalear o presione cualquier botón en la consola para encender la misma.

Cada vez que encienda la consola, se encenderá la pantalla. A partir de entonces, la consola estará lista para ser utilizada.

2. Seleccione la función iFit.

Pulse el botón Home (inicio) de manera repetida para seleccionar la función iFit. El mensaje de bienvenida de iFit aparecerá en la pantalla.

3. Seleccione un usuario.

Si hay más de un usuario registrado en su membresía de iFit.com, podrá cambiar de usuario en la pantalla principal de iFit. Pulse los botones de incremento o disminución que están al lado del botón Enter (registrar) para seleccionar un usuario.

4. Seleccione un entrenamiento iFit.

Para descargar un entrenamiento iFit en su programa, toque el botón Map (mapa), Train (entrenar), o Lose Wt. (perder peso) para descargar en su programa el siguiente entrenamiento del tipo correspondiente.

Para competir en una carrera que ha programado previamente, toque el botón Compete (competir).

Para volver a ejecutar un entrenamiento iFit reciente de su programa, pulse el botón Track (pista), presione los botones de aumento y disminución para seleccionar el programa deseado y pulse el botón Enter (registrar) para iniciar el entrenamiento.

Para usar un entrenamiento con fijación de meta, pulse el botón Set A Goal (fijar una meta) (vea página 23).

Antes de que se descarguen entrenamientos, deberá añadirlos a su programa en iFit.com.

Para obtener más información sobre los entrenamientos iFit, visite la web www.iFit.com.

Cuando selecciona un entrenamiento iFit, la pantalla muestra el nombre, la duración y la distancia del entrenamiento. Además, la pantalla mostrará el número aproximado de calorías que quemará

durante el entrenamiento y un perfil de los ajustes de velocidad de dicho entrenamiento.

Nota: La meta calórica es un estimado del número de calorías que quemará durante el entrenamiento. El número real de calorías que quemará dependerá de varios factores como, por ejemplo, su peso. Además, si cambia manualmente la resistencia de los pedales durante el entrenamiento, el número de calorías que quemará se verá afectado.

5. Comience a pedalear para iniciar el entrenamiento.

Vea el paso 3 en página 22.

Durante algunos de los entrenamientos, la voz de un entrenador personal le guiará a través de su entrenamiento.

Para detener el entrenamiento en cualquier momento, deje de pedalear. El tiempo comenzará a destellar en la pantalla. Para reiniciar el entrenamiento, simplemente comience a pedalear.

6. Siga su progreso a través de la pantalla.

Vea el paso 4 en página 20.

Durante un entrenamiento de Competition (competencia), la pantalla mostrará su progreso en la carrera. Mientras compite, la línea superior de la matriz mostrará qué porción de la carrera ha completado. Las otras líneas mostrarán sus cuatro mejores competidores. El final de la matriz representa el final de la carrera.

7. Si lo desea, mida su ritmo cardíaco.

Vea el paso 5 en página 21.

8. Si lo desea, puede encender el ventilador.

Vea el paso 6 en página 21.

9. Cuando termine de hacer ejercicios, la consola automáticamente se apagará.

Vea el paso 7 en página 21.

Para más información sobre los entrenamientos iFit, visite la web www.iFit.com.

IMPORTANTE: Para satisfacer los requisitos de conformidad con la exposición, la antena y el transmisor del interior de la consola deben estar alejados al menos 20 cm de todas las personas y no deben estar cerca de otra antena o transmisor, ni conectados a estos.

CÓMO CAMBIAR LOS AJUSTES DE LA CONSOLA

La consola presenta una función de ajustes que le permite ver la información de uso, permite personalizar la configuración de la consola, y para configurar y administrar una conexión de red inalámbrica.

1. Seleccione la función de ajustes.

Para seleccionar la función de ajustes, mantenga pulsado el botón Onboard Workouts (entrenamientos a bordo) hasta que aparezca en pantalla la función de ajustes.

La pantalla de tiempo mostrará el número total de horas que se ha estado utilizando la bicicleta de ejercicios.

La pantalla de distancia mostrará también el número total de millas (o kilómetros) que se ha pedaleado en la bicicleta de ejercicios.

2. Navegue en el menú principal de ajustes.

La matriz mostrará un menú de las opciones de la función de ajustes.

Pulse los botones de incremento y disminución cerca del botón Enter (registrar) para seleccionar la opción deseada.

La parte inferior de la matriz mostrará instrucciones para la opción seleccionada. **Asegúrese de seguir las instrucciones que aparecen en la parte inferior de la matriz.**

3. Cambie los ajustes según lo desee.

Demo (demostración): La consola presenta una función de demostración en pantalla diseñada para ser usada si la bicicleta de ejercicios está siendo exhibida en algún establecimiento comercial. Mientras está activada la función de demostración, la pantalla no entrará en función de espera cuando la bicicleta no esté en uso. Si a función de demostración está activada, la palabra ON aparecerá en la matriz. Para activar o desactivar a función de demostración, pulse el botón Enter (registrar).

Units (unidades): La unidad de medida seleccionada aparecerá en la matriz. Para cambiar la unidad de medida pulse el botón Enter (registrar). Para visualizar la distancia en millas, seleccione ENGLISH. Para visualizar la distancia en kilómetros, seleccione METRIC.

Default Menu (menú por defecto): El menú por defecto es el menú que aparecerá cuando encienda la consola. Para cambiar el menú por

defecto, pulse el botón Enter (registrar). Seleccione MAIN (principal) para la función manual del menú o seleccione IFIT para la función iFit del menú.

Firmware Update (actualización de firmware): Para obtener los mejores resultados, compruebe de manera regular si hay actualizaciones de firmware.

Nota: La matriz mostrará NOT CONNECTED (no conectado) si la consola no está conectada a una red inalámbrica.

Pulse el botón Firmware Update (actualización de firmware) para verificar si hay actualizaciones, utilizando su red inalámbrica. Si hay una actualización disponible, la actualización comenzará automáticamente.

IMPORTANTE: Para evitar dañar la bicicleta de ejercicios, no desenchufe el adaptador de corriente mientras se actualiza el firmware. La actualización puede tardar varios minutos.

Nota: En ocasiones una actualización de firmware puede hacer que la consola funcione algo diferente. Estas actualizaciones están siempre diseñadas para mejorar su experiencia en los ejercicios.

Default Settings (ajustes por defecto): Para restaurar la consola a los valores de fábrica, pulse el botón Enter (registrar). Nota: La consola borrará cualquier información que haya guardado en su memoria.

WiFi IP Address (dirección IP): Una dirección IP aparecerá en la matriz. Nota: Esta dirección IP es a modo de referencia.

La opción de **WiFi-Normal** le permitirá configurar una conexión de red inalámbrica utilizando la consola. Vea el paso 4 para obtener instrucciones.

La opción **WiFi-WPS** le permitirá configurar una conexión de red inalámbrica utilizando su router WPS. Vea el paso 5 para obtener instrucciones.

La opción de **WiFi-Advanced** le permite establecer una conexión de red inalámbrica con su computadora, teléfono inteligente, tableta u otro dispositivo Wi-Fi. Vea el paso 6 para obtener instrucciones.

Connect To iFit Account (conectarse a una cuenta iFit): Para configurar una cuenta iFit diferente, pero mantener la conexión inalámbrica ya existente, siga las instrucciones que aparecen en la matriz. **Nota: esta opción casi nunca se utiliza.**

Clear WiFi (borrar WiFi): Para borrar los ajustes de la red inalámbrica de la consola y hacer que olvide la red inalámbrica seleccionada, siga las instrucciones que aparecen en la matriz.

Contrast (contraste): El nivel de contraste de la pantalla aparecerá en la matriz. Para ajustar el nivel de contraste, pulse los botones Quick Touch Resistance (de aumento y disminución de la resistencia).

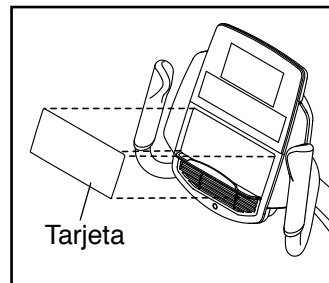
4. Utilice WiFi-Normal para establecer una conexión inalámbrica.

Esta opción le permitirá configurar una conexión de red inalámbrica utilizando la consola.

Nota: Deberá conocer el nombre de su red (SSID). Si su red tiene una contraseña, deberá conocerla también.

Para configurar una conexión de red inalámbrica con la consola, primero pulse el botón Enter (registrar).

IMPORTANTE:
Ajuste la configuración de la tarjeta WiFi incluida en la consola. En las siguientes instrucciones se hace referencia a los botones de la tarjeta de configuración de la red WiFi.



Una lista de redes aparecerá en la matriz. Pulse los botones arriba y abajo para resaltar una opción de menú deseada. Luego pulse el botón Enter (registrar). Nota: no seleccione IFIT_SETUP.

Nota: La pantalla del tiempo mostrará el número del punto de acceso actualmente seleccionado. La pantalla de la distancia mostrará el número total de puntos de acceso detectados.

Si la red tiene una contraseña, introduzca la contraseña.

Aparecerá un teclado en la matriz. Si es necesario, pulse los botones de la tarjeta de configuración de la red WiFi para seleccionar la opción mayúsculas, la opción número o la opción símbolo.

Pulse los botones arriba, abajo, izquierda y derecha para resaltar la letra o el número deseados. A continuación pulse el botón Enter (registrar) para seleccionar la letra, el número o el símbolo. Cuando haya terminado de introducir la contraseña, pulse el botón Done (hecho).

Seguidamente, un código numérico y una dirección web aparecerán en la matriz.

Abra un navegador web en su computadora, teléfono inteligente, tableta u otro dispositivo compatible con Internet y vaya a la dirección web.

Ingrese a su cuenta iFit en la página web. A continuación, ingrese el código numérico en el campo indicado en la página web. Siga todas las demás instrucciones de la página web.

A continuación, desenchufe el adaptador de corriente, espere unos segundos y vuelva a enchufar el adaptador de corriente. Nota: La consola puede tardar unos minutos antes de estar lista para el uso.

Cuando la consola está conectada a una red inalámbrica, el símbolo "inalámbrica" en la pantalla dejará de parpadear y se pondrá fijo. El símbolo "inalámbrica" mostrará la fuerza de la señal inalámbrica, cuatro arcos indican una señal a plena potencia.

Si usted no puede completar cualquier parte de este proceso, o si tiene alguna pregunta, diríjase a <http://support.ifit.com> para obtener ayuda.

5. Utilice WiFi-WPS para configurar una conexión inalámbrica.

Esta opción le permitirá configurar una conexión de red inalámbrica utilizando su router WPS.

Para configurar una conexión de red inalámbrica con el router WPS, primero pulse el botón Enter (registrar) y siga las instrucciones que aparecen en la matriz.

Aparecerán en la matriz un código numérico y una dirección web. Abra un navegador web en su computadora, teléfono inteligente, tableta u otro dispositivo compatible con Internet y vaya a la dirección web.

Ingrese a su cuenta iFit en la página web. A continuación, ingrese el código numérico en el campo indicado en la página web. Siga todas las demás instrucciones de la página web.

A continuación, desenchufe el adaptador de corriente, espere unos segundos y vuelva a enchufar el adaptador de corriente. Nota: La consola puede tardar unos minutos antes de estar lista para el uso.

Cuando la consola está conectada a una red inalámbrica, el símbolo “inalámbrica” en la pantalla dejará de parpadear y se pondrá fijo. El símbolo “inalámbrica” mostrará la fuerza de la señal inalámbrica, cuatro arcos indican una señal a plena potencia.

Si usted no puede completar cualquier parte de este proceso, o si tiene alguna pregunta, diríjase a <http://support.ifit.com> para obtener ayuda.

6. Utilice WiFi-Advanced para configurar una conexión inalámbrica.

Esta opción le permite establecer una conexión de red inalámbrica con su computadora, teléfono inteligente, tableta u otro dispositivo Wi-Fi.

En la computadora, teléfono inteligente, tableta u otro dispositivo Wi-Fi, abra la lista de redes disponibles a las que el dispositivo se puede conectar. Una de las opciones será IFIT_SETUP; seleccione esta red. Si no aparece en esta red, asegúrese de que el dispositivo Wi-Fi esté dentro del alcance de la consola y, a continuación, cierre y vuelva a abrir la lista de redes. Además, vea CLEAR WIFI (borrar wifi) en la página 26 y borre cualquier configuración de redes inalámbricas anteriores de la consola.

Nota: La red IFIT_SETUP no aparecerá si la consola ya se ha configurado para conectarse a una red inalámbrica. Además, los dispositivos Android™ pueden no ser capaces de detectar IFIT_SETUP.

La consola mostrará una dirección IP, como por ejemplo 192.168.0.1:8080. Abra un navegador web en su computadora, teléfono inteligente, tableta u otro dispositivo Wi-fi. A continuación, escriba la dirección IP de la consola en la barra de URL en su navegador. Ejemplo: <http://192.168.0.1:8080>.

Su navegador cargará una página web. Si la página web no aparece, compruebe de nuevo la dirección IP y las instrucciones previas de este paso. Siga las instrucciones de la página web para conectar la bicicleta de ejercicios a la red inalámbrica.

Nota: Puede aparecer una advertencia que indica que el servidor no puede ser identificado. Si esto ocurre, asegúrese de que ha introducido la dirección IP correcta.

Si usted no puede completar cualquier parte de este proceso, o si tiene alguna pregunta, diríjase a <http://support.ifit.com> para obtener ayuda.

7. Salir de la función de información.

Para salir de la función de información, pulse el botón Onboard Workouts (entrenamientos a bordo) lo más a la izquierda posible.

MANTENIMIENTO Y PROBLEMAS

Inspeccione y apriete regularmente las piezas de la bicicleta de ejercicios. Cambie inmediatamente cualquier pieza desgastada.

Para limpiar la bicicleta de ejercicios, use un paño húmedo y una cantidad pequeña de detergente suave.

IMPORTANTE: Para evitar daños a la consola, mantenga los líquidos lejos de ésta y evite que la consola permanezca bajo la luz solar directa.

SOLUCIÓN DE PROBLEMAS DE LA CONSOLA

Si se muestran líneas en la pantalla de la consola, vea **CÓMO CAMBIAR LOS AJUSTES DE LA CONSOLA** en página 25 y ajuste el nivel de contraste de la pantalla.

Si la consola no muestra su ritmo cardíaco cuando usa el monitor de ritmo cardíaco del mango, vea el paso 5 en página 21.

Si la consola no muestra su ritmo cardíaco cuando usa el monitor de ritmo cardíaco para el pecho, vea la sección **SOLUCIÓN DE PROBLEMAS** en página 16.

CÓMO AJUSTAR EL INTERRUPTOR DE LENGÜETA

Si la consola no muestra la información correctamente, el interruptor de lengüeta se debe ajustar.

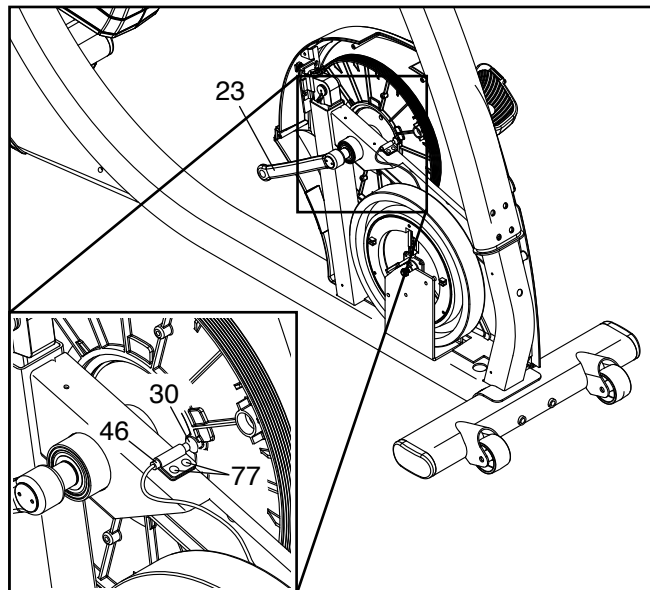
Para ajustar el interruptor de lengüeta, **desenchufe primeramente el adaptador de corriente (no se muestra)**.

Vea el DIBUJO DE LAS PIEZAS A en página 34. Con un destornillador de cabeza plana, libere suavemente las lengüetas del Protector Superior (44). Deslice el Protector Superior hacia arriba.

Retire todos los Tornillos M4 x 16mm (77) de la Cubierta de Acceso (40). Luego extraiga la Cubierta de Acceso.

Nota: Para mayor claridad, en el dibujo de abajo no se muestra el Protector Derecho.

Ubique el Interruptor de Lengüeta (46). Dé vuelta al Brazo Derecho de la Manivela (23) hasta que el Imán de la Polea (30) esté alineado con el Interruptor de Lengüeta. A continuación, afloje, sin quitarlo, el Tornillo M4 x 16mm (77) indicado. Acerque o aleje el Interruptor de Lengüeta levemente del Imán de Polea y luego vuelva a apretar el Tornillo.



Enchufe el adaptador de corriente y haga girar el Brazo de la Manivela Derecha (23) durante unos instantes. Repita estos pasos hasta que la consola muestre los resultados correctos.

Una vez que el interruptor de lengüeta esté correctamente ajustado, desenchufe el adaptador de corriente y conecte de nuevo la cubierta de acceso y el protector superior. Luego, enchufe el adaptador de corriente.

CÓMO AJUSTAR LA CORREA DE MANEJO

Si los pedales se resbalan mientras pedalea, incluso cuando la resistencia está configurada al máximo, puede que la correa de manejo necesite ser ajustada.

Para ajustar la correa de manejo, primeramente **desenchufe el adaptador de corriente (no se muestra)**.

Vea el DIBUJO DE LAS PIEZAS B en página 35.

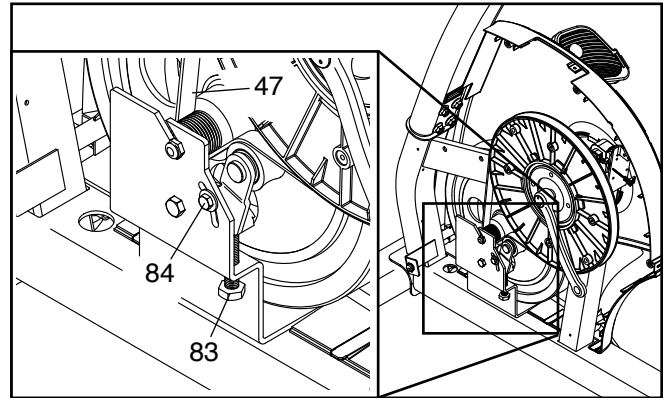
Usando una llave ajustable, gire el Pedal Izquierdo (22) en sentido horario y extraígallo.

Vea el DIBUJO DE LAS PIEZAS A en página 34. Con un destornillador de cabeza plana, libere suavemente las lengüetas del Protector Frontal (58) y el Protector Superior (44). Retire el Protector Frontal y deslice el Protector Superior hacia arriba.

Retire todos los Tornillos (77, 85) de los Protectores Delanteros Izquierdo y Derecho (13, 14); **asegúrese de tomar nota de la ubicación de cada tamaño de Tornillo.**

Con un destornillador de cabeza plana, libere suavemente las lengüetas del Disco Protector izquierdo (52). Gire el Disco Protector y retírelo. A continuación, retire suavemente el Protector Delantero Izquierdo (13).

Afloje el Tornillo Hexagonal M6 x 20mm (84). Apriete el Tornillo Hexagonal M10 x 50mm (83) hasta que la Correa de Manejo (47) quede tirante. Cuando la Correa de Manejo esté tirante, apriete el Tornillo Hexagonal M6 x 20mm.



Cuando la correa de manejo esté correctamente ajustada, conecte de nuevo los protectores derecho e izquierdo, el protector superior, el protector delantero, el disco del pedal izquierdo y luego el pedal izquierdo. Luego, enchufe el adaptador de corriente.

GUÍA DE EJERCICIOS

⚠️ PRECAUCIÓN: Antes de iniciar éste o cualquier programa de ejercicios consulte con su médico. Esto es especialmente importante para personas de edades superiores a 35 años, o para aquellos que hayan presentado problemas de salud.

El sensor de pulso no es un dispositivo médico. Varios factores pueden afectar la precisión de las lecturas del ritmo cardíaco. El sensor de pulso está previsto sólo como ayuda para los ejercicios, determinando las tendencias generales de su ritmo cardíaco.

Estas indicaciones le ayudarán a planificar su programa de ejercicios. Para información detallada sobre los ejercicios consiga un libro acreditado o consulte con su médico. Recuerde que una nutrición y un descanso adecuados son esenciales para obtener resultados satisfactorios.

INTENSIDAD DE LOS EJERCICIOS

Lo mismo si su objetivo es quemar grasa que si lo es fortalecer su sistema cardiovascular, la clave para alcanzar los resultados es hacer ejercicios con la intensidad adecuada. Usted puede basarse en su ritmo cardíaco para encontrar el nivel de intensidad adecuado. El esquema que se presenta más abajo muestra los ritmos cardíacos recomendados para quemar grasa y hacer ejercicios aeróbicos.

| | | | | | | | |
|-----|-----|-----|-----|-----|-----|-----|---|
| 165 | 155 | 145 | 140 | 130 | 125 | 115 | ♥ |
| 145 | 138 | 130 | 125 | 118 | 110 | 103 | ♥ |
| 125 | 120 | 115 | 110 | 105 | 95 | 90 | ♥ |
| 20 | 30 | 40 | 50 | 60 | 70 | 80 | |

Para encontrar el nivel de intensidad adecuado, busque su edad en la parte inferior del esquema (las edades se redondean al múltiplo de 10 más cercano). Los tres números que se listan encima de su edad definen su “zona de entrenamiento.” El número más pequeño es el ritmo cardíaco cuando se quema grasa, el número intermedio es el ritmo cardíaco cuando se quema la máxima cantidad de grasa y el número más grande es el ritmo cardíaco cuando se realizan ejercicios aeróbicos.

Quemar Grasa—Para quemar grasa eficientemente, debe hacer ejercicios a un nivel de intensidad bajo durante un periodo de tiempo mantenido. Durante los primeros minutos de ejercicio su cuerpo utiliza las *calorías de los carbohidratos* para obtener energía. Sólo tras los primeros minutos de ejercicio su cuerpo comienza a utilizar las *calorías de grasa* almacenada para obtener energía. Si su objetivo es quemar grasa, ajuste la intensidad de sus ejercicios hasta que el ritmo cardíaco esté próximo al número más bajo de su zona de entrenamiento. Para quemar la máxima cantidad de grasa, realice los ejercicios con su ritmo cardíaco cerca del número intermedio de su zona de entrenamiento.

Ejercicios Aeróbicos—Si su objetivo es fortalecer su sistema cardiovascular, debe realizar ejercicios aeróbicos, una actividad que requiere grandes cantidades de oxígeno durante periodos de tiempo prolongados. Para realizar ejercicios aeróbicos ajuste la intensidad de sus ejercicios hasta que su ritmo cardíaco esté próximo al número más alto de su zona de entrenamiento.

GUÍAS DE ENTRENAMIENTO

Calentamiento—Comience estirando y ejercitando ligeramente los músculos entre 5 y 10 minutos. El calentamiento aumenta su temperatura corporal, su frecuencia cardíaca y su circulación, preparándole para los ejercicios.

Ejercicio en la Zona de Entrenamiento—Realice ejercicios durante 20 a 30 minutos con su ritmo cardíaco en su zona de entrenamiento. (Durante las primeras semanas de su programa de ejercicios no mantenga su ritmo cardíaco en su zona de entrenamiento durante más de 20 minutos.) Respire regularmente y profundamente mientras hace ejercicios; nunca contenga la respiración.

Relajación—Termine con estiramientos entre 5 y 10 minutos. El estiramiento aumenta la flexibilidad de sus músculos y le ayuda a evitar problemas posteriores al ejercicio.

FRECUENCIA DE EJERCICIOS

Para mantener o mejorar su forma física, complete tres sesiones de entrenamiento cada semana, con al menos un día de descanso entre sesiones. Tras algunos meses de ejercicio regular, puede completar hasta cinco sesiones de entrenamiento cada semana si lo desea. Recuerde, la clave para el éxito es hacer de los ejercicios una parte regular y agradable de su vida diaria.

NOTAS

LISTA DE LAS PIEZAS

Nº de Modelo SFEX58012.0 R1213A

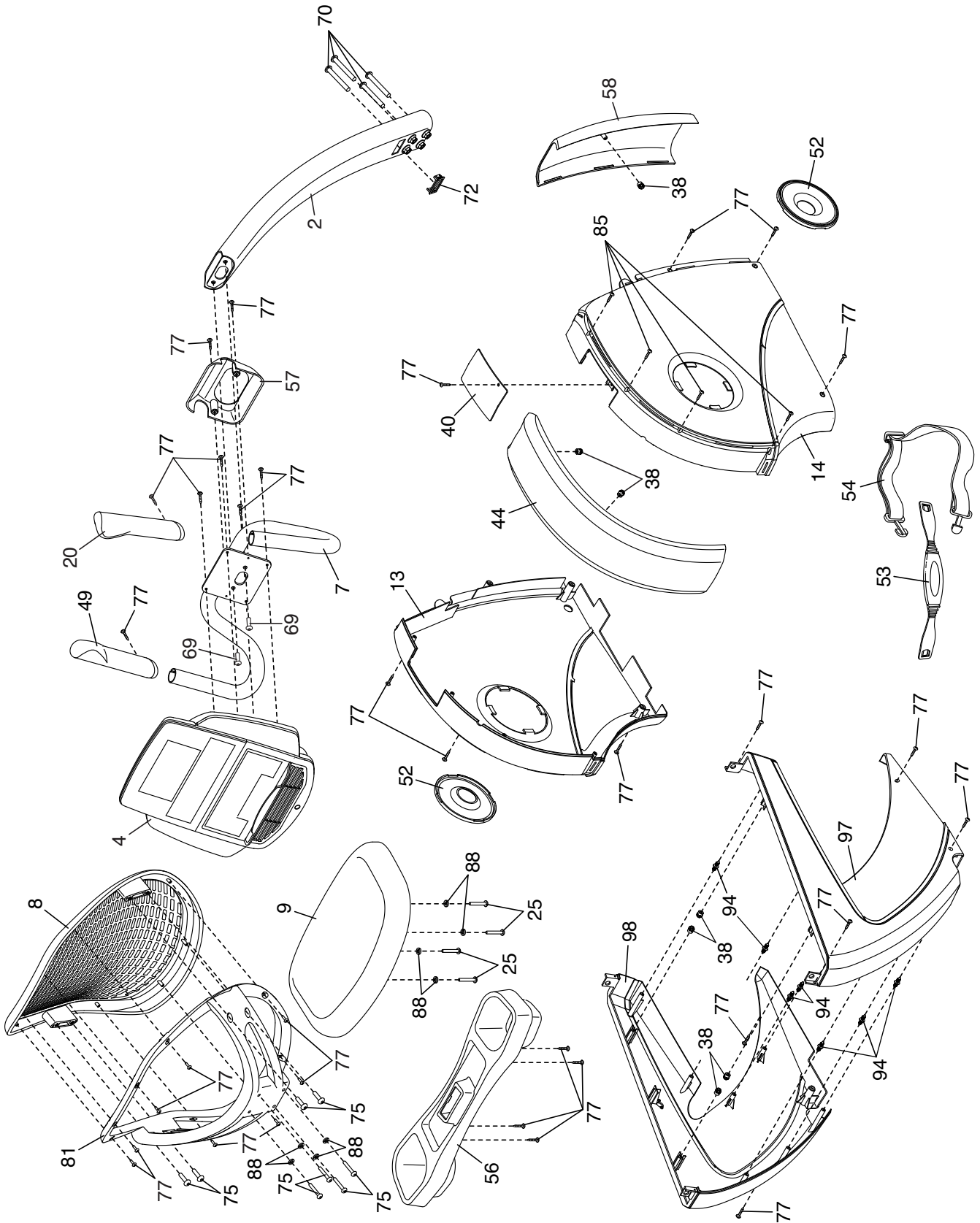
| Nº | Ctd. | Descripción | Nº | Ctd. | Descripción |
|----|------|---|----|------|--------------------------------|
| 1 | 1 | Armadura | 45 | 1 | Abrazadera |
| 2 | 1 | Montante Vertical | 46 | 1 | Interruptor de Lengüeta/Cable |
| 3 | 2 | Pie | 47 | 1 | Correa de Manejo |
| 4 | 1 | Consola | 48 | 4 | Tapa del Estabilizador |
| 5 | 1 | Riel | 49 | 1 | Mango de la Baranda Izquierda |
| 6 | 1 | Barra de Ajuste | 50 | 2 | Tornillo Dentado |
| 7 | 1 | Baranda | 51 | 1 | Adaptador de Corriente |
| 8 | 1 | Respaldo | 52 | 2 | Disco Protector |
| 9 | 1 | Asiento | 53 | 1 | Monitor del Ritmo Cardíaco |
| 10 | 1 | Manillar del Asiento/Cable | 54 | 1 | Tirante para el Pecho |
| 11 | 1 | Tapa del Manillar del Asiento | 55 | 8 | Cojinete del Porta Asiento |
| 12 | 1 | Bloque del Freno | 56 | 1 | Bandeja de Accesorios |
| 13 | 1 | Protector Delantero Izquierdo | 57 | 1 | Cubierta del Montante Vertical |
| 14 | 1 | Protector Delantero Derecho | 58 | 1 | Protector Delantero |
| 15 | 1 | Estabilizador Delantero | 59 | 8 | Buje del Porta Asiento |
| 16 | 1 | Estabilizador Trasero | 60 | 2 | Vara del Riel |
| 17 | 2 | Rueda | 61 | 1 | Tornillo con Collar M6 x 15mm |
| 18 | 1 | Freno | 62 | 4 | Tapa de la Vara |
| 19 | 2 | Pata de Nivelación | 63 | 2 | Espaciador del Freno |
| 20 | 1 | Mango de la Baranda Derecha | 64 | 5 | Tornillo M6 x 16mm |
| 21 | 1 | Pedal Derecho/Tirante | 65 | 4 | Tornillo M10 x 122mm |
| 22 | 1 | Pedal Izquierdo/Tirante | 66 | 2 | Perno de la Rueda |
| 23 | 1 | Brazo de la Manivela Derecha | 67 | 4 | Tornillo M8 x 38mm |
| 24 | 1 | Brazo de la Manivela Izquierda | 68 | 1 | Arandela Grande M6 |
| 25 | 4 | Tornillo M6 x 18mm | 69 | 2 | Tornillo M8 x 22mm |
| 26 | 1 | Manubrio de la Barra de Ajuste | 70 | 4 | Tornillo M10 x 62mm |
| 27 | 1 | Soporte del Manubrio | 71 | 2 | Perno M6 x 65mm |
| 28 | 2 | Anillo de Retención Grande | 72 | 1 | Ojal Reforzado |
| 29 | 1 | Polea | 73 | 2 | Tornillo 1/4" x 14mm |
| 30 | 2 | Imán de la Polea | 74 | 8 | Perno M8 x 28mm |
| 31 | 1 | Manivela | 75 | 8 | Tornillo M6 x 30mm |
| 32 | 1 | Eje de Freno | 76 | 1 | Receptor/Cable |
| 33 | 2 | Cojinete de la Manivela | 77 | 37 | Tornillo M4 x 16mm |
| 34 | 1 | Mecanismo Eddy | 78 | 4 | Tornillo M8 x 20mm |
| 35 | 1 | Eje del Mecanismo | 79 | 1 | Tornillo Claro M4 x 16mm |
| 36 | 1 | Cubierta del Riel Delantero | 80 | 4 | Tornillo del Riel |
| 37 | 1 | Motor de Resistencia | 81 | 1 | Parte de Atrás del Respaldo |
| 38 | 8 | Ajustador/Tornillo en Forma de Hongo | 82 | 4 | Tornillo Dentado M4 x 12mm |
| 39 | 1 | Brazo Estable | 83 | 1 | Tornillo Hexagonal M10 x 50mm |
| 40 | 1 | Cubierta de Acceso | 84 | 1 | Tornillo Hexagonal M6 x 20mm |
| 41 | 1 | Porta Asiento | 85 | 8 | Tornillo M4 x 25mm |
| 42 | 1 | Receptáculo/Alambre de Pulso de la Armadura | 86 | 1 | Alambre de Extensión |
| 43 | 1 | Cable Principal | 87 | 2 | Contratuerca M10 |
| 44 | 1 | Protector Superior | 88 | 8 | Arandela M6 |
| | | | 89 | 14 | Tuerca de Bloqueo M8 |
| | | | 90 | 1 | Cubierta del Riel Trasero |

| N° | Ctd. | Descripción | N° | Ctd. | Descripción |
|-----------|-------------|----------------------|-----------|-------------|--------------------------------|
| 91 | 12 | Arandela Dividida M8 | 97 | 1 | Protector Trasero Derecho |
| 92 | 2 | Tapa de la Manivela | 98 | 1 | Protector Trasero Izquierdo |
| 93 | 2 | Contratuerca M6 | 99 | 7 | Arandela Pequeña M6 |
| 94 | 7 | Ajustador Árbol | * | – | Herramienta del Montaje |
| 95 | 1 | Arandela de Acero | * | – | Manual del Usuario |
| 96 | 5 | Arandela Dividida M6 | * | – | Cable de Corriente/Receptáculo |

Nota: Las especificaciones están sujetas a cambios sin previo aviso. Para información de cómo solicitar piezas de repuesto, vea la contraportada de este manual. *Estas piezas no están ilustradas.

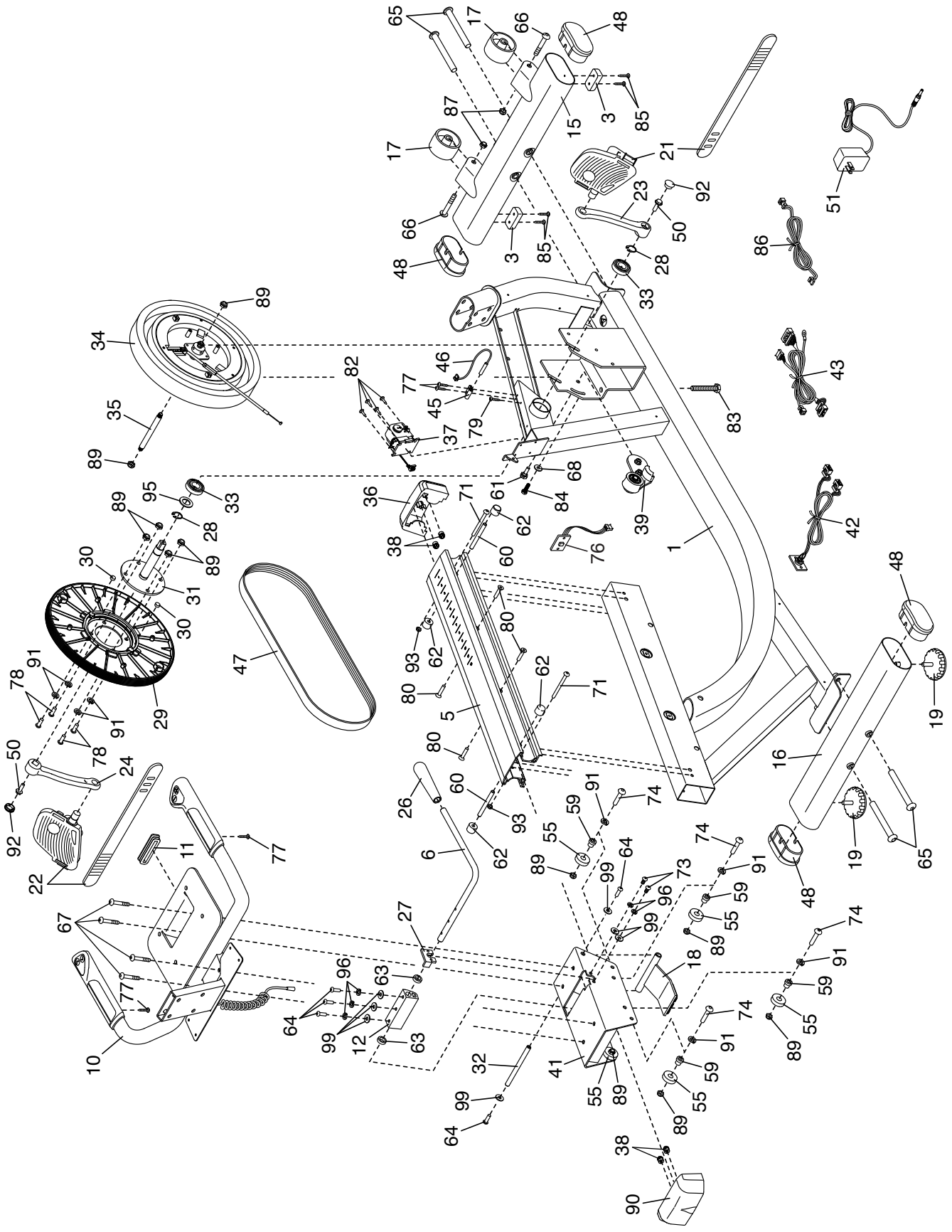
DIBUJO DE LAS PIEZAS A

Nº de Modelo SFEX58012.0 R1213A



DIBUJO DE LAS PIEZAS B

Nº de Modelo SFEX58012.0 R1213A



CÓMO ORDENAR PIEZAS DE REPUESTO

Para ordenar piezas de repuesto, por favor vea la portada de este manual. Para ayudarnos a proporcionarle asistencia, por favor esté listo para proporcionar la siguiente información cuando nos contacte:

- el número de modelo y el número de serie del producto (vea la portada de este manual)
- el nombre del producto (vea la portada de este manual)
- el número de la pieza y descripción de la (de las) pieza(s) de reemplazo (vea la LISTA DE LAS PIEZAS y el DIBUJO DE LAS PIEZAS hacia el final de este manual)

GARANTÍA LIMITADA

IMPORTANTE: Debe registrar este producto dentro de 30 días de la fecha de compra para evitar cargos adicionales por servicio rendido bajo la garantía. Comuníquese al 01-800-681-9542 o servicio@iconfitness.com, o vaya a la página de internet www.workoutwarehouse.com/registration.

ICON Health & Fitness, Inc. (ICON) garantiza que este producto esté libre de defectos en fabricación y material, bajo el uso normal y condiciones normales de servicio. Se garantizan las piezas y la mano de obra por un (1) año de la fecha de compra.

Esta garantía se extiende solo al comprador original. La obligación de ICON bajo esta garantía se limita a la reparación y el reemplazo, que será la opción de ICON, del producto por medio de uno de los centros de servicio autorizados. Todas las reparaciones por las cuales se hacen reclamos de garantía, deben ser pre-autorizadas por ICON. Si el producto se envía a un centro de servicio, los cargos de envío desde y hacia el centro de servicio serán la responsabilidad del cliente. El cliente será responsable de pagar un cargo mínimo de envío por piezas de reemplazo enviadas mientras este producto está bajo la garantía. El cliente será responsable por un cargo mínimo de viaje por servicios dados dentro del domicilio. Esta garantía no se extiende a cualquier daño al producto causado durante el envío. Esta garantía será automáticamente anulada si el producto se usa como modelo de demostración en una tienda, si no se siguen todas las instrucciones en este manual, si se abusa el producto o si se usa inapropiadamente o anormalmente, o si se usa el producto con el propósito de comercio o renta. ICON no autoriza alguna otra garantía, más allá de la que se presenta específicamente aquí.

ICON no es responsable o está obligado por daños indirectos, especiales, o como consecuencia que surjan por o en conexión con el uso o el desempeño del producto; daños con respecto a pérdida económica, pérdida de propiedad, pérdida de réditos o beneficios, pérdida de poder disfrutar o usar, o costos de retiro o instalación; u otros daños consecuentes de cualquier naturaleza.

La garantía que se extiende aquí reemplaza cualquier o todas las otras garantías, y cualquier garantía insinuada por la promoción del producto para la venta o el bienestar físico para un propósito particular son limitados en su alcance y duración de los términos que se exponen en ésta. Esta garantía le da derechos legales específicos.