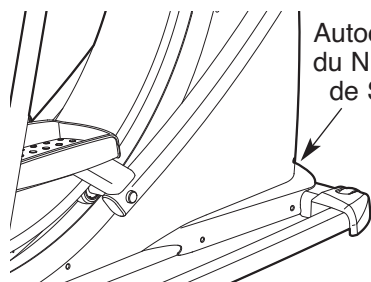


FREEMOTION® f 5.6

N°. du Modèle SFSR81908.1

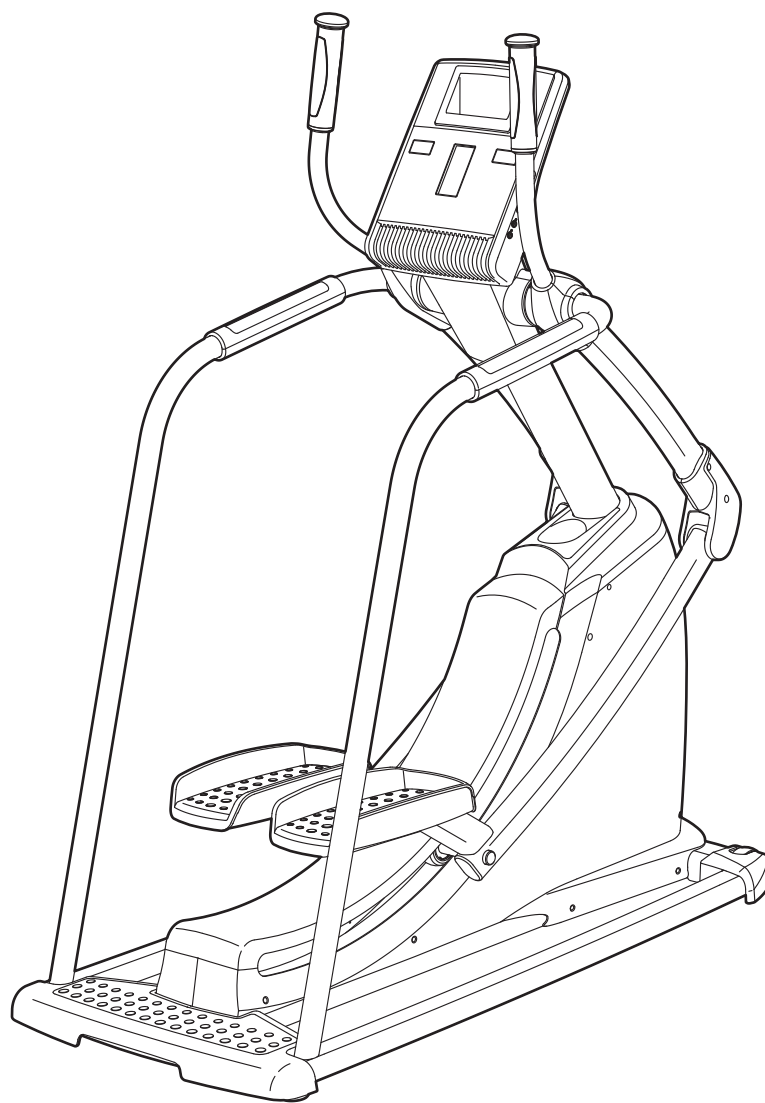
N°. de Série _____

Écrivez le numéro de série sur la ligne ci-dessus pour références ultérieures.



Autocollant
du Numéro
de Série

MANUEL DE L'UTILISATEUR



QUESTIONS ?

Si vous avez des questions, ou si des pièces sont endommagées ou manquantes, **CONTACTEZ LE MAGASIN OÙ VOUS AVEZ ACHETÉ CET APPAREIL.**

Si vous ne pouvez pas entrer en contact avec le magasin, référez-vous à **POUR COMMANDER DES PIÈCES DE RECHANGE** à la dernière page de ce manuel.

ATTENTION

Lisez toutes les précautions et les instructions contenues dans ce manuel avant d'utiliser cet appareil. Gardez ce manuel pour vous y référer ultérieurement.

TABLE DES MATIÈRES

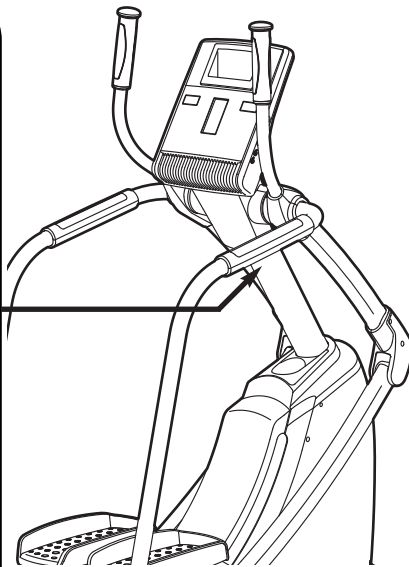

EMPLACEMENT DE L'AUTOCOLLANT D'AVERTISSEMENT	2
PRÉCAUTIONS IMPORTANTES	3
AVANT DE COMMENCER	4
ASSEMBLAGE	5
COMMENT UTILISER LE DÉTECTEUR CARDIAQUE DU TORSE	11
COMMENT UTILISER L'APPAREIL ELLIPTIQUE	12
ENTRETIEN ET PROBLÈMES	20
CONSEILS POUR L'EXERCICE	21
LISTE DES PIÈCES	23
SCHÉMA DÉTAILLÉ	25
POUR COMMANDER DES PIÈCES DE RECHANGE	Dernière Page
GARANTIE LIMITÉE	Dernière Page

EMPLACEMENT DE L'AUTOCOLLANT D'AVERTISSEMENT

Ce schéma indique l'emplacement de l'autocollant d'avertissement. **Si l'autocollant est manquant ou illisible, référez-vous à la page de couverture de ce manuel pour commander un autocollant de rechange gratuit. Collez le nouvel autocollant à l'endroit indiqué.** Remarque : l'autocollant n'est peut-être pas illustré à l'échelle.

ATTENTION

- Le mauvais usage de cet appareil peut causer des blessures graves.
- Lisez le manuel de l'utilisateur et suivez tous les avertissements et les instructions d'utilisation avant d'utiliser.
- Ne permettez pas aux enfants de monter sur ou de se tenir près de l'appareil.
- Les pédales tournantes peuvent causer des blessures.
- Cet appareil n'a pas de roue libre.
- Réduisez la vitesse des pédales d'une manière contrôlée.
- Le poids de l'utilisateur ne devrait pas excéder 160kg.
- Remplacez l'étiquette si elle est endommagée, illisible ou manquante.



PRÉCAUTIONS IMPORTANTES

⚠ PRÉCAUTION : pour réduire les risques de blessures graves, lisez toutes les précautions importantes et les instructions contenues dans ce manuel, ainsi que les avertissements se trouvant sur l'appareil elliptique, avant d'utiliser votre appareil elliptique. FreeMotion Fitness ne peut être tenu responsable de toute blessure ou tout dégât matériel résultant directement ou indirectement de l'utilisation de cet appareil.

1. Veuillez consulter votre médecin avant de commencer ce programme ou tout autre programme d'exercices. Ceci est tout particulièrement important pour les personnes âgées de plus de 35 ans et les personnes ayant déjà eu des problèmes de santé.
2. Il est de la responsabilité du propriétaire de s'assurer que tous les utilisateurs de l'appareil elliptique soient correctement informés de toutes les précautions.
3. Votre appareil elliptique est conçu pour être utilisé chez vous. L'appareil elliptique ne doit pas être utilisé dans une institution commerciale ou pour la location.
4. Gardez l'appareil elliptique à l'intérieur, à l'abri de l'humidité et de la poussière. Placez le tapis de course sur une surface plane, avec un tapis sous l'appareil elliptique pour protéger votre sol ou votre moquette. Assurez-vous qu'il y ait 3 ft. (0.9 m) à l'avant et l'arrière de l'appareil elliptique et 2 ft. (0.6 m) de chaque côté.
5. Inspectez et serrez correctement toutes les pièces régulièrement. Remplacez toute pièce usée immédiatement.
6. Tenez les enfants de moins de 12 ans et les animaux domestiques éloignés de votre appareil elliptique.
7. Votre appareil elliptique ne doit jamais être utilisé par des personnes dont le poids est supérieur à 136 kg (300 lbs.).
8. Portez des vêtements appropriés quand vous faites de l'exercice. Portez toujours des chaussures de sport pour protéger vos pieds.
9. Tenez les détecteurs cardiaque de la Poignée ou la Rampe quand vous montez ou descendez de l'appareil elliptique et quand vous l'utilisez.
10. Le détecteur cardiaque n'est pas un appareil médical. Divers facteurs peuvent rendre la lecture du rythme cardiaque moins précise. Le capteur ne sert qu'à donner une idée approximative des fluctuations du rythme cardiaque lors de l'exercice.
11. Gardez toujours votre dos bien droit quand vous vous servez de votre appareil elliptique ; évitez d'arquer le dos.
12. Cessez immédiatement vos exercices si vous ressentez une douleur ou des étourdissements, et commencez des exercices de retour à la normale.
13. Lorsque vous arrêtez de vous entraîner, laissez les pédales ralentir jusqu'à l'arrêt.
14. Utilisez l'appareil elliptique selon les usages décrits.

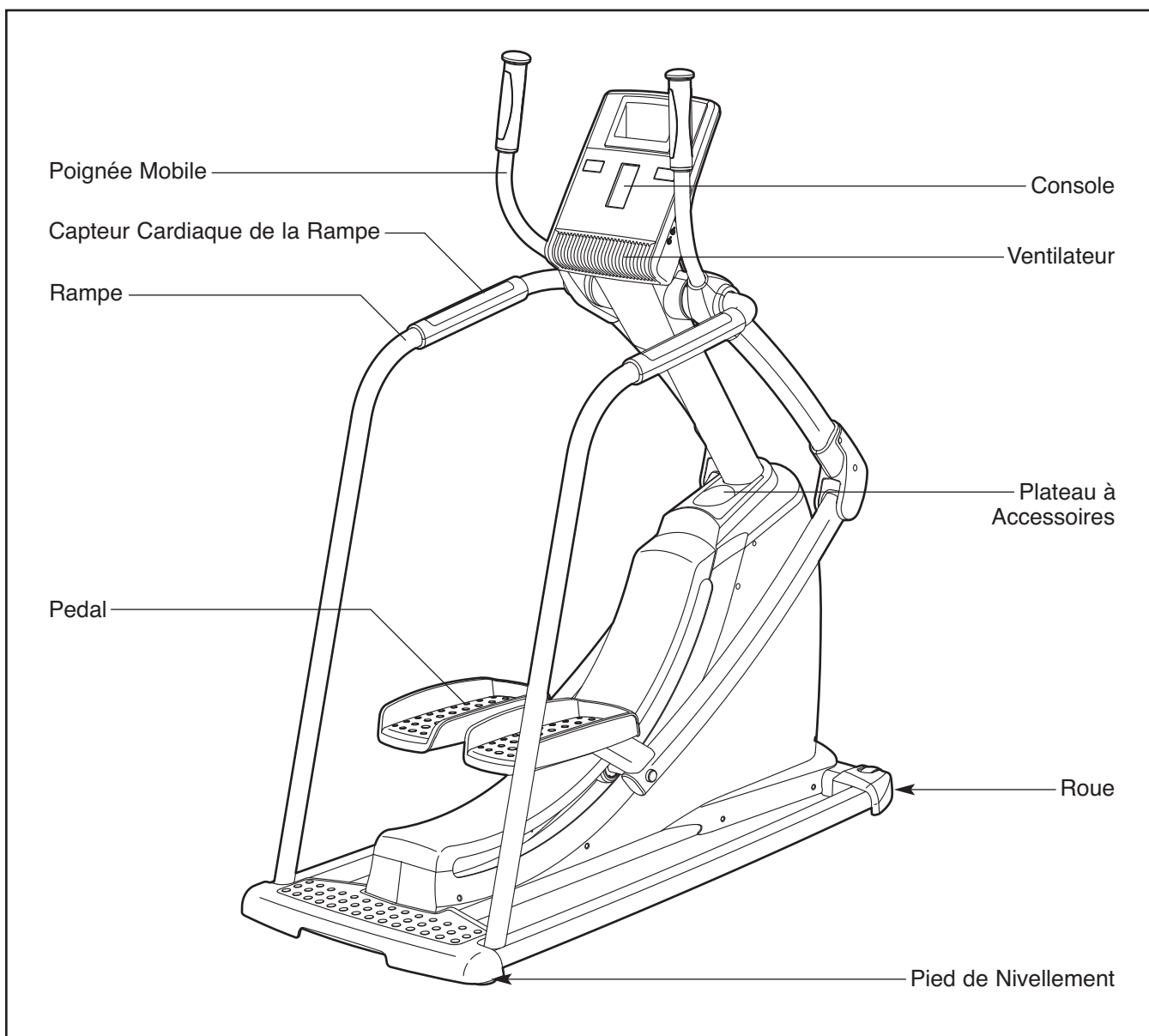
AVANT DE COMMENCER

Merci d'avoir sélectionné l'appareil elliptique révolutionnaire FREEMOTION® F 5.6. L'appareil elliptique F 5.6 offre un éventail impressionnant de fonctionnalités conçues pour rendre votre entraînement chez vous plus efficace et plus agréable.

Veillez lire attentivement ce manuel avant d'utiliser l'appareil elliptique. Si vous avez des questions concernant cet appareil après avoir lu ce manuel, voir

la page de couverture de ce manuel. Pour mieux nous assister, notez le numéro du modèle et le numéro de série de l'appareil avant de nous appeler. Le numéro du modèle et l'emplacement de l'autocollant du numéro de série sont indiqués sur la page couverture avant de ce manuel.

Familiarisez-vous avec les pièces sur le schéma ci-dessous avant de continuer la lecture de ce manuel.

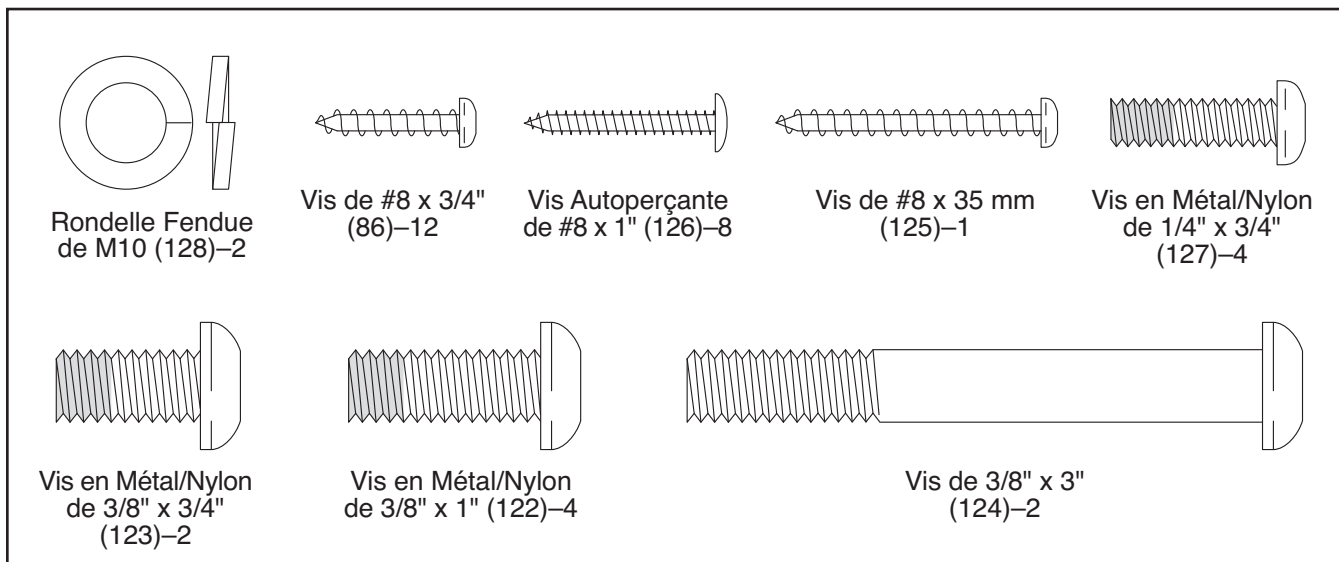


ASSEMBLAGE

L'assemblage requiert deux personnes. Placez le cycle exerciseur sur une aire dégagée et retirez tous les emballages. Ne jetez pas les emballages avant la fin de l'assemblage.

En plus des outils inclus, l'assemblage requiert une Tournevis Cruciforme  .

Utilisez les schémas ci-dessous pour identifier les petites pièces de l'assemblage. Le nombre entre parenthèses sous chaque schéma est le numéro clé de la pièce sur la LISTE DES PIÈCES vers la fin de ce manuel. Le nombre après les parenthèses est la quantité nécessaire pour l'assemblage. **Remarque : des pièces de rechange peuvent être incluses. Si une pièce n'est pas dans le sac des pièces, vérifiez qu'elle n'est pas pré-attachée sur l'une des pièces à assembler.**



1.

Pour faciliter l'assemblage, lisez les renseignements de la page 5 avant de commencer.

IMPORTANT : Ne retirez pas le bloc de mousse (non illustré) situé sous les pédales avant d'avoir terminé l'étape 2.

Identifiez le Couvercle du Capot (5) et le Montant (26) et orientez-les tel qu'il est illustré. Glissez le Couvercle du Capot vers le haut autour du Montant.

Pendant qu'une autre personne tient le Montant (26) près du Cadre (1), localisez les attache-fils dans le Montant.

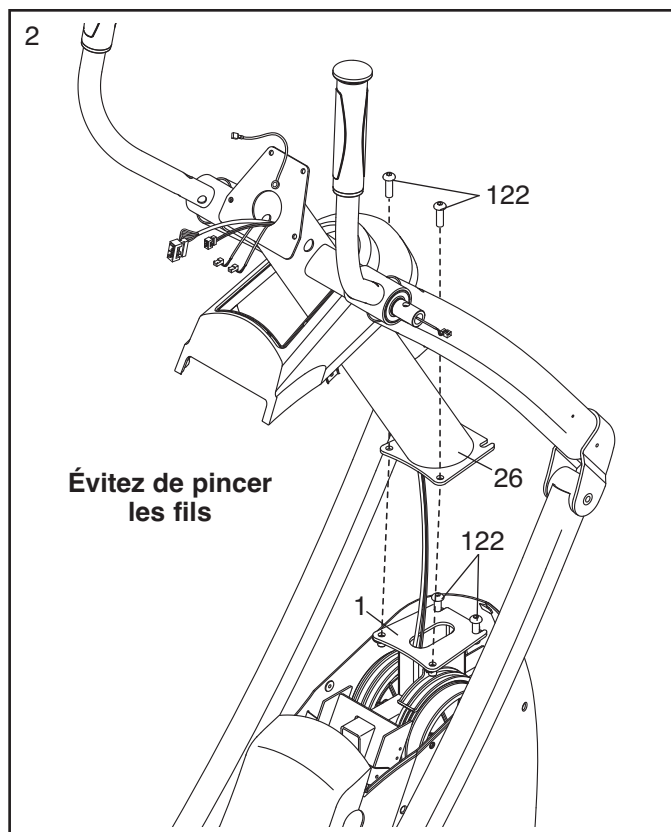
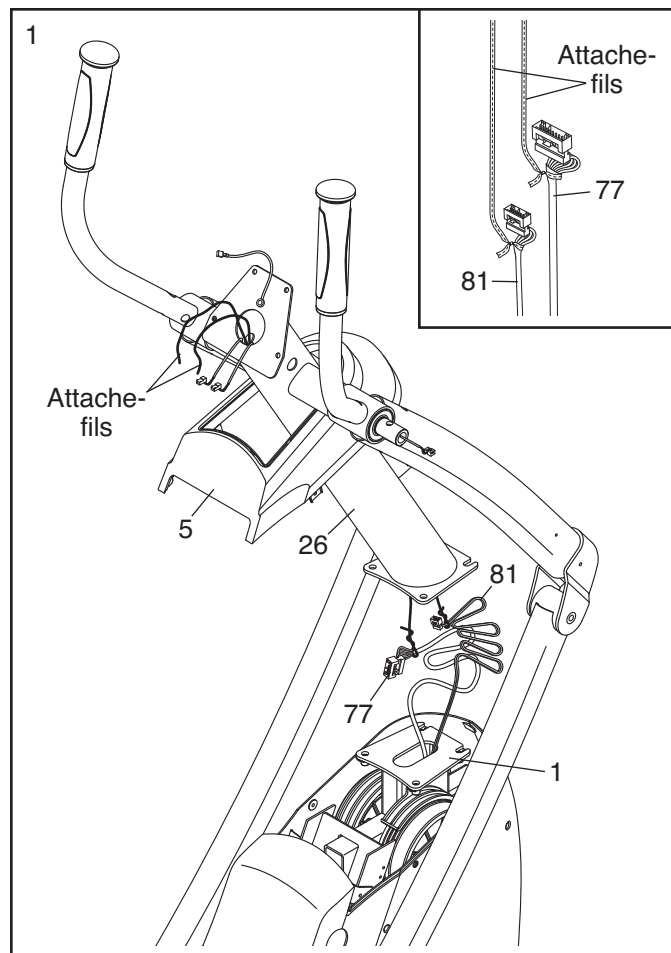
Reportez-vous au schéma en encadré. Reliez l'extrémité inférieure d'un attache-fil à l'extrémité du Groupement de Fils (77). Tirez l'autre extrémité de l'attache-fil vers le haut jusqu'à l'extraire du dessus du Montant (26).

Ensuite, reliez l'extrémité inférieure de l'autre attache-fil à l'extrémité du Câble d'Alimentation (81). Tirez l'autre extrémité de l'attache-fil vers le haut jusqu'à l'extraire du dessus du Montant (26).

Ensuite, détachez et jetez l'attache-fil.

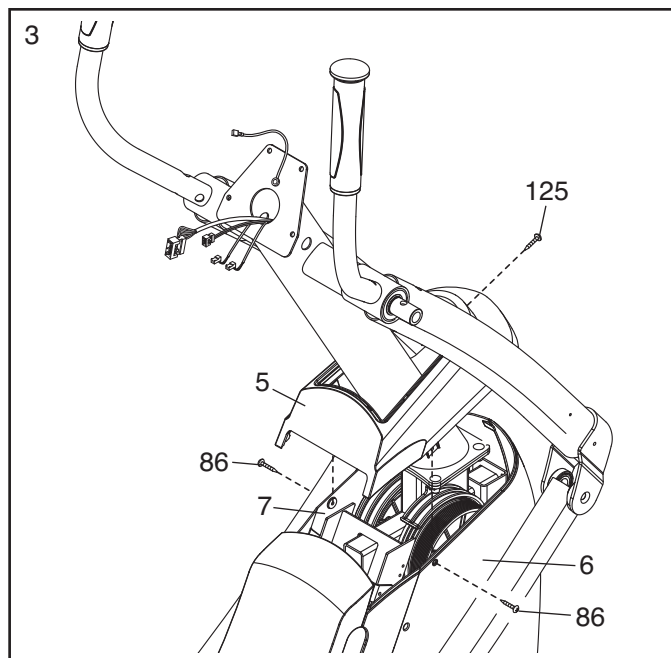
2. **Conseil : Évitez de pincer les fils.** Fixez le Montant (26) au Cadre (1) à l'aide de quatre Vis en Métal/Nylon de 3/8" x 1" (122). Remarque : Deux Vis en Métal/Nylon peuvent être fixées d'avance au Cadre. **Conseil : Engagez toutes les Vis en Métal/Nylon avant d'en serrer l'une ou l'autre.**

Retirez et jetez le bloc de mousse (non illustré) situé sous les pédales.

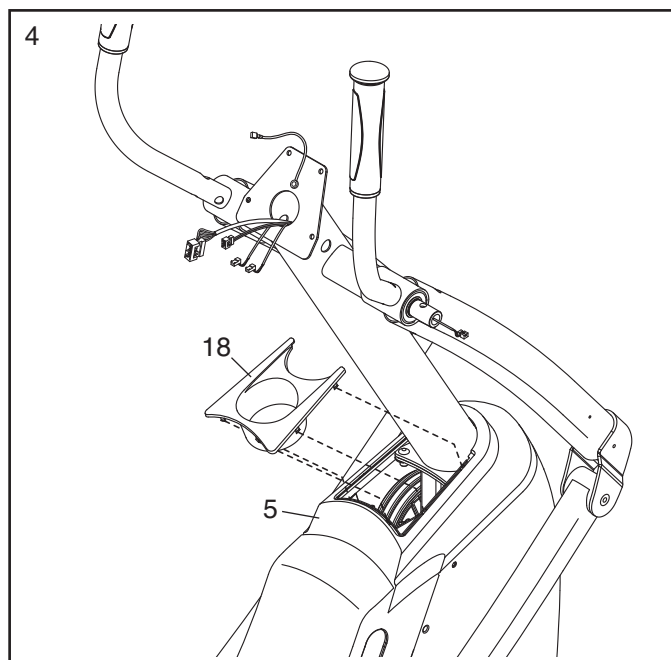


3. Glissez le Couvercle du Capot (5) vers le bas par-dessus les Capots Droit et Gauche (6, 7).

Fixez le Couvercle du Capot (5) à l'aide d'une Vis de #8 x 35 mm (125) et de deux Vis de #8 x 3/4" (86). **Conseil : Engagez sommairement toutes les Vis avant de les serrer complètement.**



4. Orientez le Plateau d'Accessoires (18) tel qu'il est illustré. Pressez le Plateau d'Accessoires à l'intérieur du Couvercle du Capot (5).



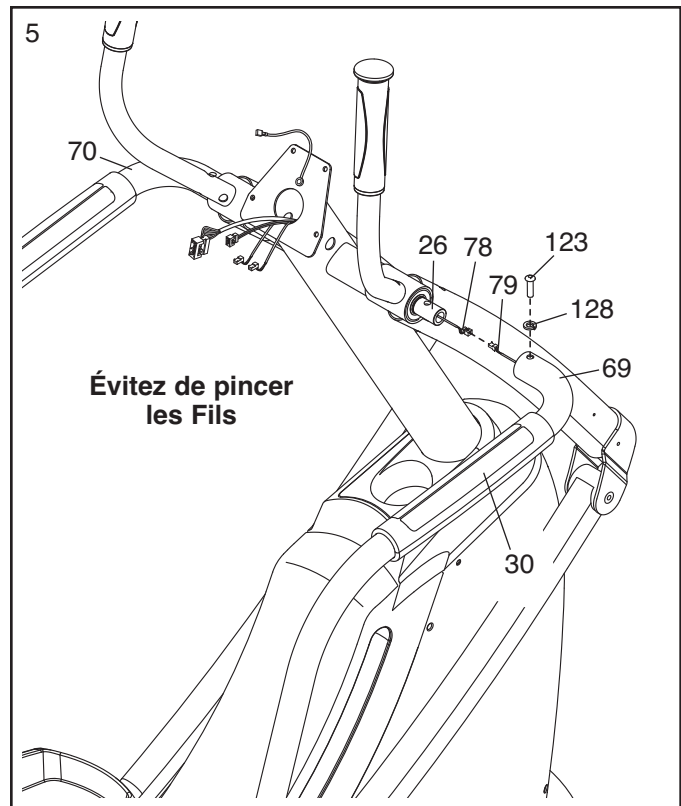
5. Repérez la Rampe Droite (69), qui porte un autocollant indiquant « Right » (*R* ou *Right* indique droite ; *L* ou *Left* indique gauche)

Pendant qu'une autre personne tient la Rampe Droite (69) près du Montant (26), raccordez le Fil du Détecteur Cardiaque (78) droit au Fil du Détecteur (79) droit.

Insérez l'excédent du fil dans la Rampe Droite (69). Ensuite, glissez la Rampe Droite par-dessus le Montant (26).

Conseil : Évitez de pincer les fils. Fixez la Rampe Droite (69) à l'aide d'une Vis en Nylon/Métal de 3/8" x 3/4" (123) et d'une Rondelle Fendue de M10 (128). **Ne serrez pas la Vis avec Nylon à ce moment.**

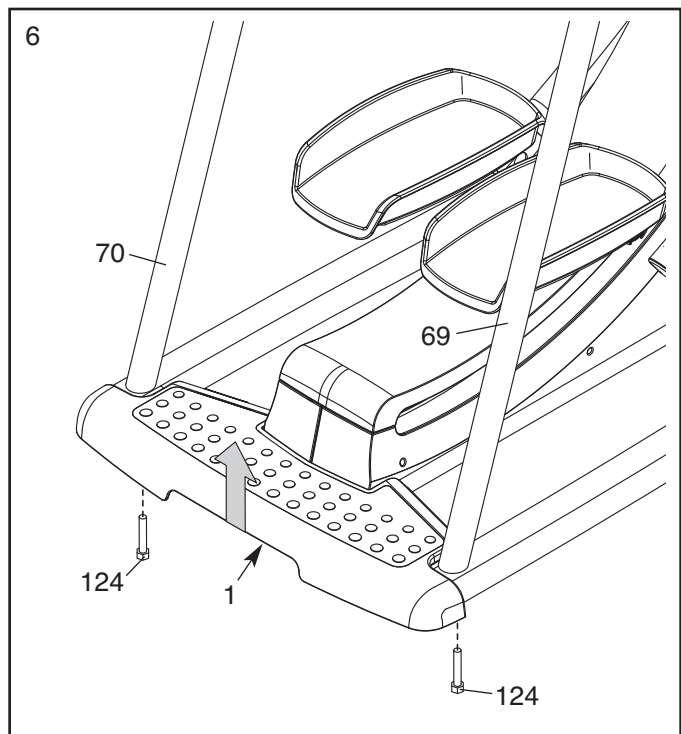
Répétez cette étape avec la Rampe Gauche (70).



6. **IMPORTANT : pour éviter d'endommager le cycle exerciseur elliptique, assurez-vous qu'il ne puisse basculer de l'un ou l'autre côté pendant cette étape.**

Pendant qu'une autre personne soulève l'arrière de Cadre (1) à l'endroit indiqué par la flèche, fixez chacune des Rampes (69, 70) au Cadre à l'aide d'une Vis de 3/8" x 3" (124).

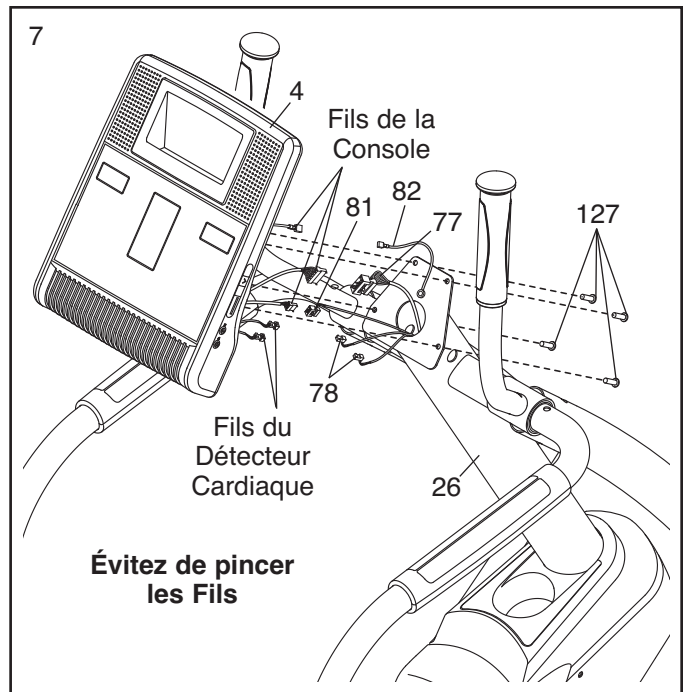
Reportez-vous à l'étape 5. Serrez les Vis en Nylon/Métal de 3/8" x 3/4" (123).



7. Pendant qu'une autre personne tient la Console (4) près du Montant (26), raccordez les fils de la console au Groupement de Fils (77), au Câble d'Alimentation (81) et au Fil de Mise à Terre (82). Ensuite, branchez les fils du détecteur cardiaque de la console aux Fils du Détecteur Cardiaque (78).

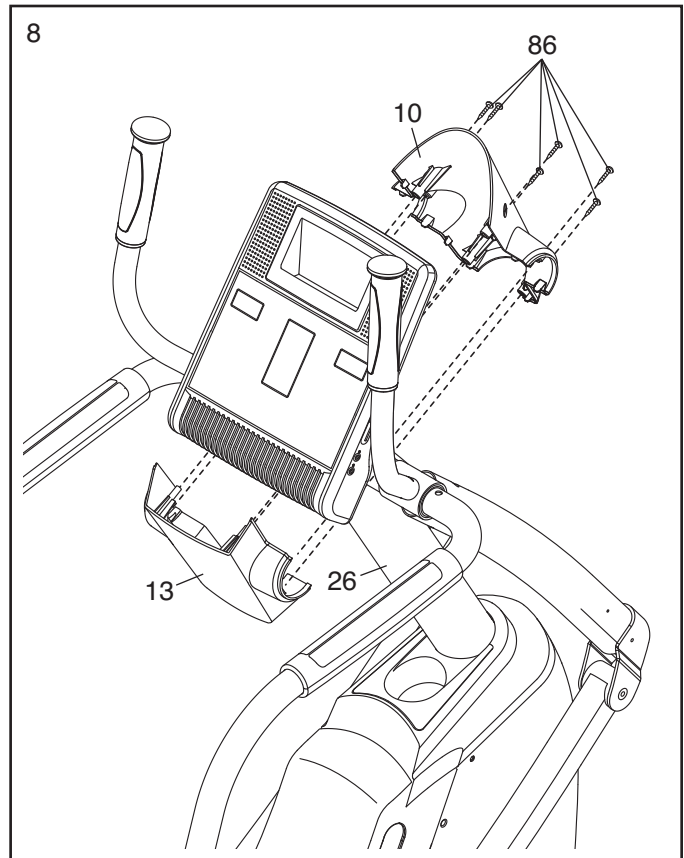
Insérez vers le bas l'excédent de fils à l'intérieur du Montant (26).

Conseil : évitez de pincer les fils. Fixez la Console (4) au Montant (26) à l'aide de quatre Vis en Métal/Nylon de 1/4" x 3/4" (127).



8. Repérez les Capots Avant et Arrière (10, 13) et orientez-les tel qu'il est illustré.

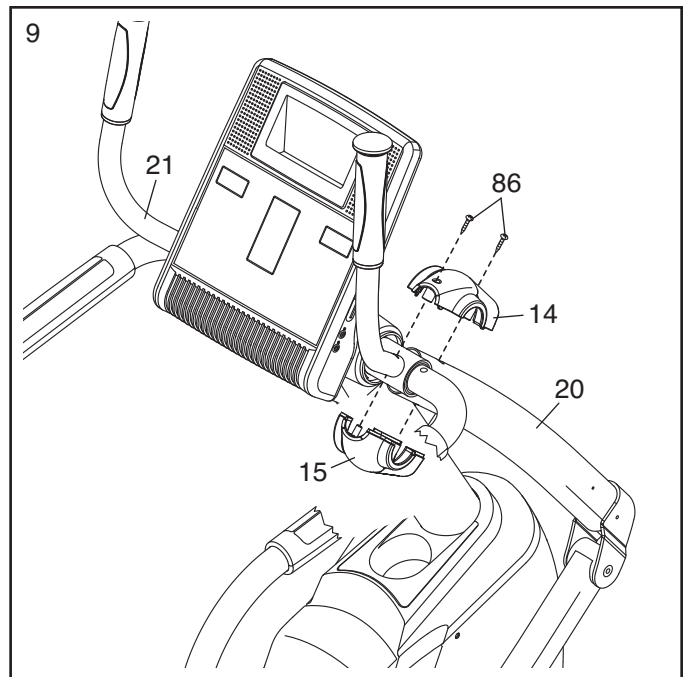
Fixez les Capots Avant et Arrière (10, 13) autour du Montant (26) à l'aide de six Vis de #8 x 3/4 po (86).



9. Repérez les Couvercles Supérieur Droit et Inférieur Droit (14, 15), identifiables aux autocollants « Right », et orientez-les tel qu'il est illustré. (*R* ou *Right* indique Droit; *L* ou *Left* indique Gauche.)

Fixez les Couvercles Supérieur Droit et Inférieur Droit (14, 15) autour du Guidon Droit (20) à l'aide de deux Vis de #8 x 3/4 po (86).

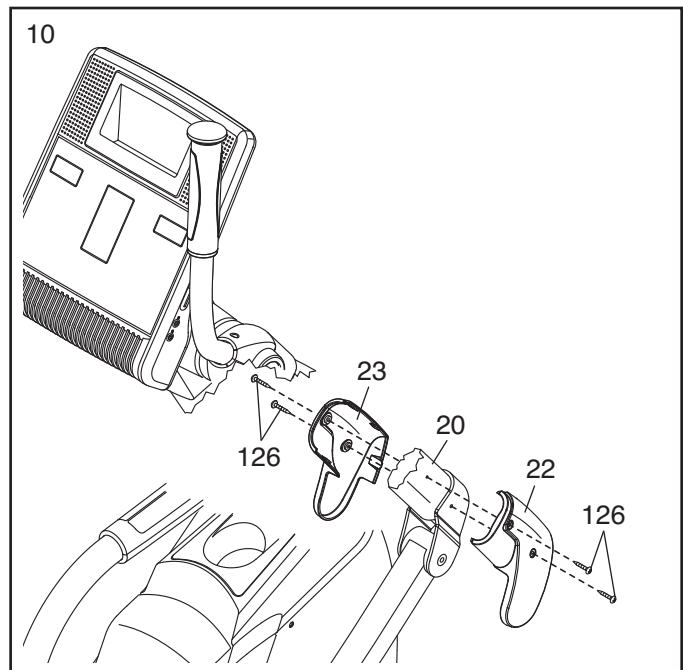
Répétez cette étape avec le Guidon Gauche (21).



10. Repérez une paire de Couvre-Raccords Droit et Gauche (22, 23), identifiables aux autocollants « Right » et « Gauche », et orientez-les tel qu'il est illustré.

Fixez les Couvre-Raccords Droit et Gauche (22, 23) autour du Guidon Droit (20) à l'aide de deux Vis Auto-perçantes de #8 x 1 po (126).

Répétez cette étape sur l'autre côté du cycle exerciseur elliptique.



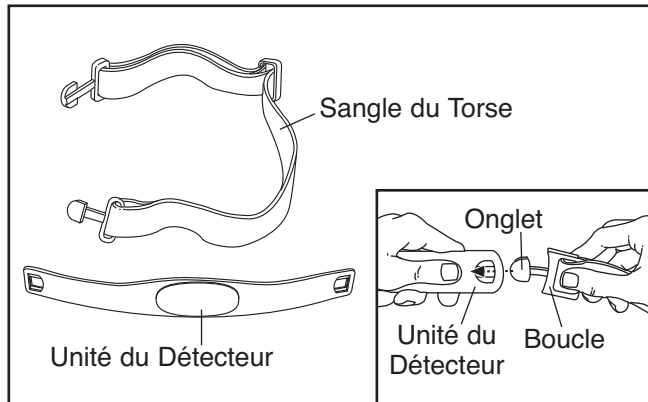
11. Branchez l'adaptateur AC dans la prise à l'avant de l'appareil elliptique (voir COMMENT BRANCHER L'ADAPTATEUR AC page 12). **IMPORTANT : si l'appareil elliptique a été entreposé dans une pièce froide, laissez-le revenir à la température ambiante avant de brancher l'adaptateur AC. Si vous ne suivez pas cette consigne, vous pourriez endommager les affichages de la console ou d'autres composants électroniques.**

Assurez-vous que toutes les pièces sont vissées correctement avant d'utiliser le cycle exerciseur elliptique. Remarque : Une fois l'assemblage complété, des pièces peuvent ne pas avoir été utilisées. Protégez le revêtement du sol ou le sol en posant le cycle exerciseur sur un petit tapis.

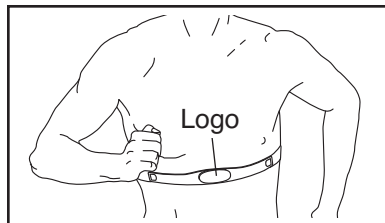
COMMENT UTILISER LE DÉTECTEUR CARDIAQUE DU TORSE

COMMENT PORTER LE DÉTECTEUR CARDIAQUE

Le détecteur cardiaque du torse comporte deux éléments : la sangle du torse et l'unité du détecteur (voir le dessin ci-dessous). Insérez la languette sur l'une des extrémités de la sangle du torse dans l'une des extrémités de l'unité du détecteur, comme indiqué dans le dessin encadré. Appuyez l'extrémité de l'unité du détecteur sous la boucle sur la sangle du torse. La languette devrait être alignée avec l'avant de l'unité du détecteur.



Ensuite, placez le détecteur cardiaque autour de votre abdomen, juste sous votre poitrine, et attachez l'autre extrémité de la sangle du torse à l'unité du



détecteur. Ajustez la longueur de la sangle du torse si cela est nécessaire. Le détecteur cardiaque devrait être placé sous vos vêtements, touchant votre peau, et aussi haut que possible sous vos muscles pectoraux ou votre poitrine tout en étant confortable. Assurez-vous que le logo est placé à l'endroit.

Soulevez le unité du détecteur de votre peau de quelques pouces et localisez les deux surfaces des électrodes sur l'intérieur du détecteur. (Les surfaces des électrodes sont les deux rectangles creux). A l'aide de solution saline tel que de la salive ou de la solution pour lentilles de contact, mouillez les deux surfaces des électrodes. Remplacez le unité du détecteur sur votre peau.

ENTRETIEN DU DÉTECTEUR CARDIAQUE DU TORSE

- Séchez complètement le détecteur cardiaque du torse après chaque utilisation. Le détecteur cardiaque est activé quand les électrodes sont mouillées et que le détecteur cardiaque est porté ; le détecteur cardiaque s'éteint quand il n'est pas porté et que les élec-

trodes sont sèches. Si le détecteur n'est pas sèche après chaque utilisation, il restera allumé même s'il n'est pas utilisé, utilisant ainsi les piles.

- Rangez le détecteur cardiaque dans un endroit tiède et sec. Ne mettez pas le détecteur cardiaque dans un sac en plastique ou tout autre récipient qui retient l'humidité.
- N'exposez pas le détecteur cardiaque aux rayons directs du soleil pendant des longues périodes de temps ; ne l'exposez pas non plus à des températures au-dessus de 50° C ou au-dessous de -10° C.
- Ne pliez ni n'étirez pas le détecteur cardiaque du torse quand vous le rangez.
- Nettoyez l'unité du détecteur cardiaque avec un chiffon humide—n'utilisez jamais de l'alcool, des nettoyant abrasifs ou chimiques. La sangle du torse peut être lavée à la main et séchée à l'air.

PROBLEMES AVEC LE DÉTECTEUR CARDIAQUE DU TORSE

Si le détecteur cardiaque du torse ne fonctionne pas correctement, suivez les étapes ci-dessous.

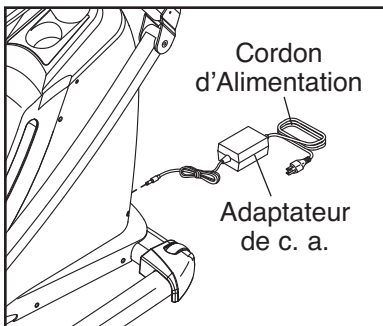
- Assurez-vous que vous portez le détecteur cardiaque comme décrit à gauche. Remarque : Si le détecteur cardiaque du torse ne fonctionne pas quand il est dans la position décrite, essayez de le placer plus haut ou plus bas sur votre abdomen.
- A l'aide de solution saline tel que de la salive ou de la solution pour lentilles de contact, mouillez les deux surfaces des électrodes. Si votre rythme cardiaque ne s'affiche pas avant que vous ne commenciez à transpirer, mouillez les surfaces des électrodes à nouveau.
- Placez-vous près de la console. **Pour que la console affiche le rythme cardiaque, l'utilisateur ne doit être plus loin de la console que la longueur de son bras.**
- Le détecteur cardiaque est conçu pour être utilisé par des personnes qui ont un rythme cardiaque normal. Les problèmes d'affichage du rythme cardiaque peuvent être dus à des conditions médicales telles que les contractions prématurées des ventricules, tachycardia, et arrhythmia.
- Le fonctionnement du détecteur peut être affecté par des interférences magnétiques causées par des lignes électriques de haute tension et d'autres sources. Si vous pensez que des interférences magnétiques causent un problème, essayez de placer votre appareil elliptique dans un endroit différent.

COMMENT UTILISER L'APPAREIL ELLIPTIQUE

COMMENT BRANCHER L'ADAPTATEUR AC

Cet appareil doit être relié à la terre. Si un mauvais fonctionnement ou une panne survenait, la terre offre une sortie de moindre résistance au courant électrique pour réduire les risques de chocs électriques.

Cet appareil est équipé d'un adaptateur AC avec un conducteur de terre et une prise de terre. **Branchez l'adaptateur AC dans la prise à l'avant de l'appareil elliptique. Ensuite, branchez l'adaptateur AC dans une prise murale appropriée, correctement installée et reliée à la terre conformément aux ordonnances et codes locaux. Cet appareil est conçu pour une utilisation sur un circuit de 120 volts. IMPORTANT : l'appareil elliptique n'est pas compatible avec les prises GFCI.**



La languette rigide ou l'ergot, ou toute pièce semblable, verte qui dépasse de l'adaptateur doit être reliée à un support mis à la terre, tel que la plaque d'une boîte de prise de courant correctement mise à la terre. L'adaptateur doit être fixé au moyen d'une vis en métal lorsqu'il est utilisé. **Certaines plaques de boîte de prise de courant à deux fiches ne sont pas mise à la terre. Contactez un électricien qualifié pour déterminer si la plaque de la boîte de prise de courant est mise à la terre avant d'utiliser un adaptateur.**

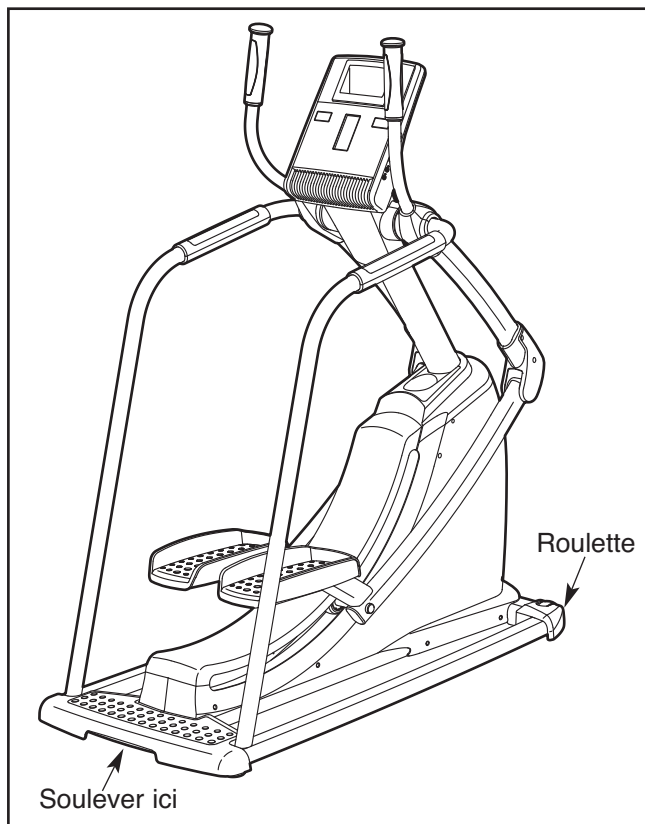
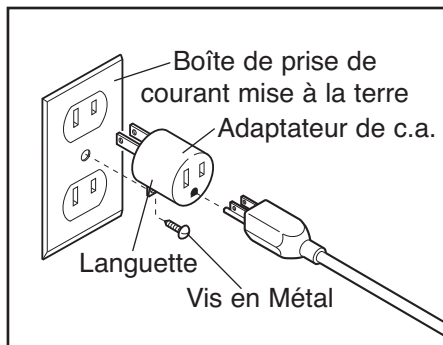
COMMENT DÉPLACER L'APPAREIL ELLIPTIQUE

Étant donné le poids et la taille de l'appareil elliptique, son déplacement requiert la participation de deux personnes. Les deux personnes doivent soulever l'extrémité indiquée du cycle exerciseur elliptique jusqu'à ce que l'appareil puisse s'appuyer et se déplacer sur les roulettes avant. Déplacez l'appareil elliptique avec précaution jusqu'à l'emplacement désiré, puis abaissez-le jusqu'à sa position horizontale. **AVERTISSEMENT : Pour réduire les risques de blessure, pliez vos genoux et gardez votre dos droit. Assurez-vous d'utiliser vos jambes plutôt que votre dos pour soulever l'appareil elliptique. Ne tentez pas de déplacer le cycle exerciseur elliptique sur une surface irrégulière.**

⚠ DANGER : le raccordement incorrect du conducteur de mise à la terre du matériel peut accroître les risques de chocs électriques. En cas de doute, vérifiez auprès d'un électricien ou technicien qualifié afin de déterminer si l'appareil est correctement mis à la terre. Ne modifiez pas la fiche fournie avec l'appareil; si elle ne s'insère pas dans la prise, faites installer une prise appropriée par un électricien qualifié.

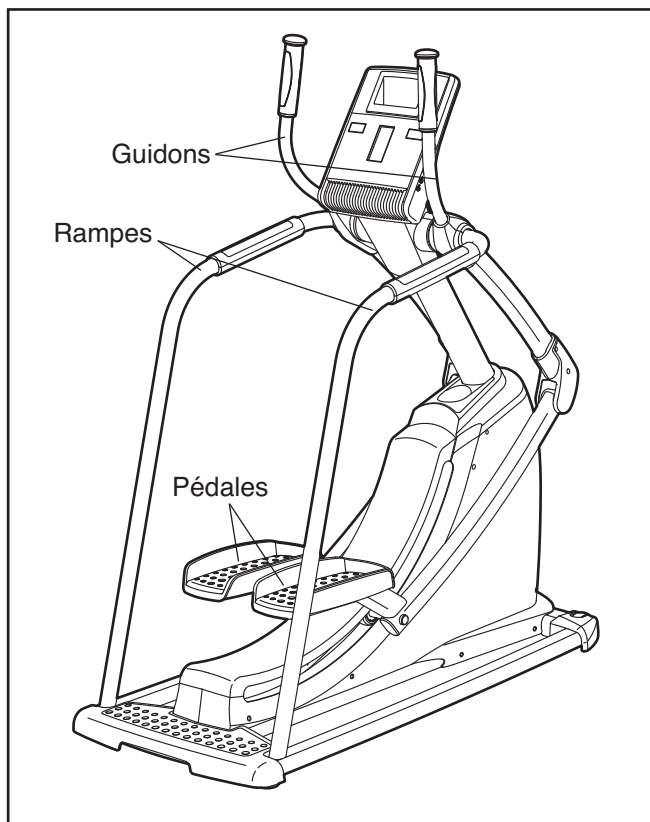
Un adaptateur temporaire peut être utilisé pour brancher le cordon d'alimentation dans une prise à deux fiches, comme il est

illustré à droite, si une prise correctement mise à la terre n'est pas disponible. Cet adaptateur temporaire ne doit être utilisé que jusqu'au moment qu'une prise correctement mise à la terre pourra être installée par un électricien qualifié.



COMMENT S'ENTRAÎNER SUR L'APPAREIL ELLIPTIQUE

Pour monter sur l'appareil elliptique, tenez les guidons ou les rampes et posez les pieds sur les pédales. Poussez les pédales jusqu'à ce qu'elles se déplacent vers l'avant et l'arrière en mouvement continu. Pour



descendre de l'appareil elliptique, attendez que les pédales soient à l'arrêt complet. Lorsque les pédales sont immobilisées, tenez les guidons ou les rampes et quittez les pédales.

COMMENT METTRE DE NIVEAU L'APPAREIL ELLIPTIQUE

Si l'appareil elliptique se balance légèrement sur le sol pendant l'utilisation, tournez l'un des pieds de nivellement ou les deux à l'arrière du cadre jusqu'à éliminer le balancement.

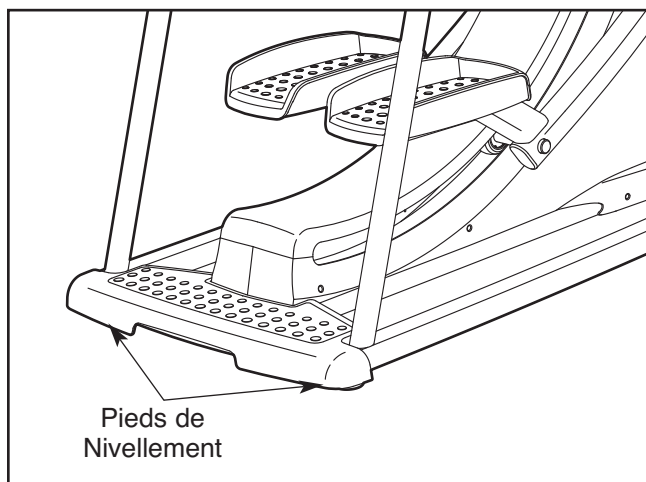
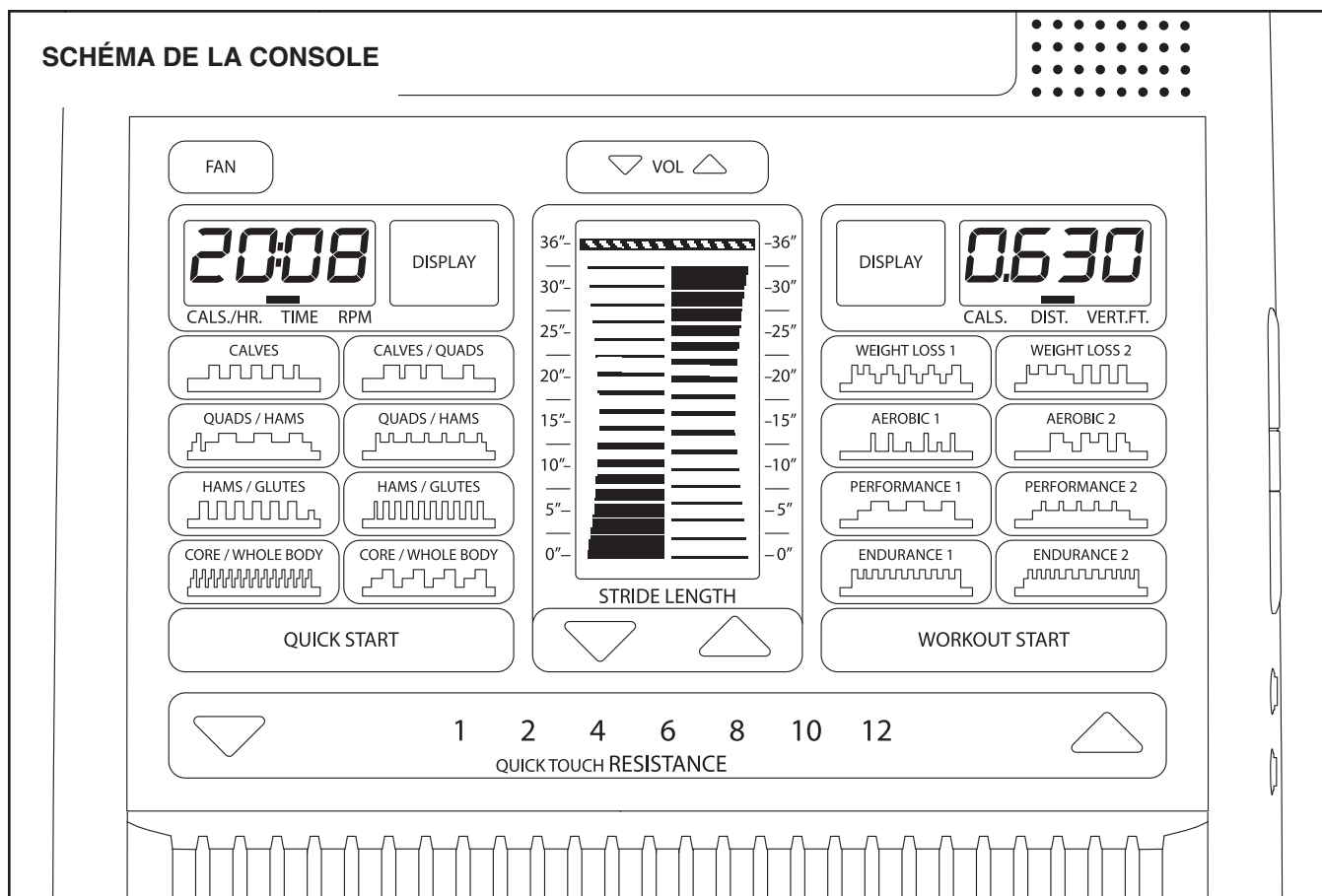


SCHÉMA DE LA CONSOLE



FONCTIONNALITÉS DE LA CONSOLE

La console de pointe offre une sélection de fonctionnalités conçues pour rendre vos exercices plus agréables et plus efficaces. Lorsque vous utilisez la console en mode de démarrage rapide, vous pouvez modifier la résistance des pédales ou fixer une amplitude de foulée cible simplement en appuyant sur une touche. Alors que vous pédalez, la console vous fournit des données continues sur votre entraînement. Vous pouvez même mesurer votre rythme cardiaque en utilisant le détecteur cardiaque manuel ou le détecteur cardiaque du torse inclus.

La console propose seize entraînements préenregistrés. Chaque programme change automatiquement la résistance des pédales et vous invite à conserver une amplitude de foulée cible en vous guidant le long d'une séance d'entraînement efficace.

La console offre le Système d'entraînement interactif iFit, qui permet l'insertion dans la console des cartes iFit qui proposent des entraînements conçus de façon à vous aider à réaliser des objectifs précis de mise en forme. Par exemple, débarrassez-vous d'un excédent de poids, à l'aide de l'entraînement de perte de poids sur 8 semaines. Les entraînements iFit commandent la résistance des pédales pendant que la voix d'un entraîneur personnel vous guide au long de vos exercices. Les cartes iFit sont offertes séparément. **Pour vous procurer des cartes iFit, visitez le www.iFit.com ou reportez-vous au dos de ce manuel. Les cartes iFit sont également offertes chez certains marchands.**

Vous pouvez aussi brancher votre lecteur MP3 ou CD sur le système audio de la console et écouter ainsi vos musiques préférées ou des livres audio pendant que vous vous entraînez.

Pour activer la console, allez à la page 15. Pour utiliser le mode de démarrage rapide, allez à la page 15. Pour utiliser un entraînement préenregistré, allez à la 17. Pour utiliser un entraînement iFit, allez à la page 18. Pour utiliser une chaîne audio, allez à la page 18. Pour utiliser le mode gestionnaire, allez à la page 19.

COMMENT ACTIVER LA CONSOLE

L'adaptateur AC inclus doit être utilisé pour faire fonctionner l'appareil elliptique. Référez-vous à la section COMMENT BRANCHER L'ADAPTATEUR AC page 12. Quand l'adaptateur AC est branché, les affichages s'allument et la console est prête à l'emploi.

IMPORTANT : si la console a été exposée à des températures froides, prévoyez une période de réchauffement à température ambiante avant sa mise en marche. Si cette précaution n'est pas prise, vous pourriez endommager les écrans de la console ou d'autres composants électroniques.

COMMENT METTRE LA CONSOLE HORS FONCTION

Lorsque les pédales sont immobilisées pendant une courte période, la console entre en mode de veille et un économiseur d'écran apparaît au centre de l'écran. Débranchez l'adaptateur AC quand vous n'utilisez pas l'appareil elliptique.

COMMENT UTILISER LE MODE DE DÉMARRAGE RAPIDE

Le mode de démarrage rapide vous permet de commencer l'entraînement, de régler manuellement la résistance des pédales et de fixer manuellement une amplitude de foulée cible.

1. **Appuyez sur la touche démarrage rapide [QUICK START] ou engagez votre foulée pour activer la console.**

Reportez-vous à COMMENT ACTIVER LA CONSOLE plus haut.

2. **Sélectionnez le mode de démarrage rapide.**

Le mode de démarrage rapide est sélectionné au moment de la mise en marche de la console. Si un entraînement a été sélectionné, vous pouvez retourner au mode de démarrage rapide en appuyant à répétition sur l'une ou l'autre des touches d'entraînement jusqu'à faire apparaître des zéros aux écrans gauche et droit.



3. **Changez la résistance de l'appareil elliptique, comme désiré.**

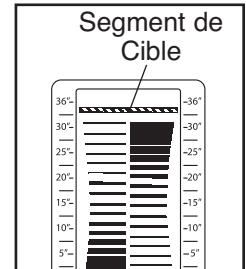
Pendant votre foulée, changez la résistance des pédales en appuyant sur l'une des touches numérotées de Résistance Rapide [QUICK-TOUCH RESISTANCE] ou sur les touches d'augmentation ou de diminution de Résistance Rapide. Remarque : Lors de l'appui sur l'une des touches

de Résistance Rapide, les pédales mettront peu de temps à atteindre le niveau de résistance sélectionné.

4. **Fixez l'amplitude de foulée cible qui vous convient.**

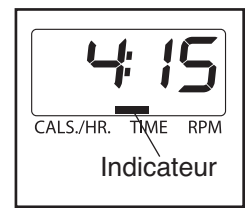
Le compteur d'amplitude de foulée de l'écran central vous permet de fixer une amplitude de foulée cible.

Pour fixer une amplitude de foulée cible, appuyez à répétition sur les touches d'augmentation et de diminution de l'Amplitude de Foulée [STRIDE LENGTH] sous le compteur d'amplitude de foulée jusqu'à ce que le segment de cible apparaisse vis-à-vis de l'amplitude de foulée désirée. Remarque : l'amplitude de foulée est mesurée en pouces.

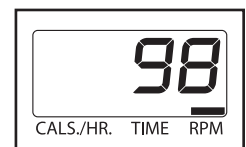


5. **Suivez vos progrès sur les écrans.**

Écran gauche—Cet écran affiche à tour de rôle pendant quelques secondes le nombre approximatif des calories que vous brûlez à l'heure [CALC./HR.], le temps [TIME] écoulé et votre cadence de foulée en tours par minute (tr/m) [RPM] suivant un contrôle cyclique répétitif. Un indicateur pointe au type de renseignement affiché pour un moment donné.



Pour sélectionner l'affichage continu du nombre approximatif des calories que vous brûlez à l'heure, du temps écoulé ou de votre cadence de foulée, appuyez à répétition sur la touche Écran [DISPLAY] de l'écran gauche jusqu'à ce qu'un indicateur apparaisse au-dessus du renseignement que vous souhaitez afficher.



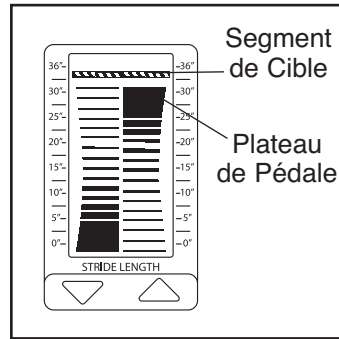
Pour retourner au contrôle cyclique, appuyez à répétition sur la touche Display de l'écran gauche jusqu'à ce que le mot SCAN apparaisse à l'écran gauche.



Remarque : lorsque vous sélectionnez un programme d'entraînement, l'affichage indique le temps qu'il reste au programme au lieu du temps écoulé.

Écran central—Cet écran affiche le compteur d'amplitude de foulée. Le compteur d'amplitude de foulée compare l'amplitude de votre foulée réelle avec celle de la foulée cible.

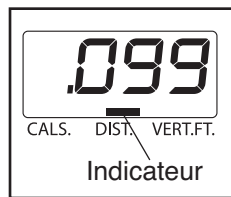
Le segment de cible du compteur d'amplitude de foulée indique l'amplitude de la foulée cible. Les plateaux des pédales analysent le mouvement réel des pédales pendant l'exercice.



Pendant l'entraînement, conservez une amplitude de foulée approchant celle de la foulée cible en pédalant de façon que les plateaux des pédales se déplacent dans les deux sens entre le bas de l'écran et le segment de cible.

L'écran central affichera également le degré de résistance des pédales pendant quelques secondes lors de toute modification du degré de résistance. De plus, l'écran central affichera votre fréquence cardiaque lorsque vous utilisez le détecteur cardiaque de la poignée (voir l'étape 6 à droite) ou le détecteur cardiaque du torse inclus (voir page 11).

Écran droit—Cet écran affiche à tour de rôle pendant quelques secondes le nombre approximatif des calories [CAL.] que vous avez brûlées, la distance (le nombre total de miles) [DIST.] parcourue en pédalant et la hauteur (pieds à la verticale) [VERT. FT.] de votre ascension, suivant un contrôle cyclique répétitif. Un indicateur pointe au type de renseignement affiché pour un moment donné.



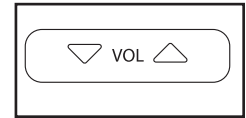
Pour sélectionner l'affichage continu du nombre approximatif des calories que vous brûlez, de la distance parcourue par foulées ou de la hauteur que vous avez atteinte, appuyez à répétition sur la touche Display de l'écran droit jusqu'à ce qu'un indicateur apparaisse au-dessus du renseignement que vous souhaitez afficher.



Pour retourner au contrôle cyclique, appuyez à répétition sur la touche Écran [DISPLAY] de l'écran droit jusqu'à ce que le mot SCAN apparaisse à l'écran droit.



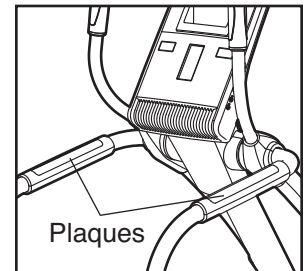
Pour régler le volume de la console, appuyez sur les touches d'augmentation ou de diminution VOL.



6. Mesurez votre fréquence cardiaque, si désiré.

Pour utiliser le détecteur cardiaque du torse inclus, voir la page 11. Pour utiliser le détecteur cardiaque de la poignée, suivez les directives ci-dessous. **Remarque : si vous portez le détecteur cardiaque du torse et tenez le détecteur cardiaque de la poignée en même temps, la console ne pourra pas afficher votre rythme cardiaque de façon précise.**

Si les plaques métalliques sur les poignées sont recouvertes d'un film de plastique, retirez-le. De plus, assurez-vous que vos mains sont propres. Pour mesurer votre rythme cardiaque, tenez le détecteur cardiaque de la poignée en appuyant vos paumes contre les plaques métalliques. **Évitez de déplacer vos mains ou de trop serrer les plaques.**



Lorsque vous tenez le détecteur cardiaque de la poignée, le mot *PULSE* (Pouls) et un ensemble de tirets clignotants apparaissent à l'écran central. Ensuite, lorsque votre pouls est détecté, votre fréquence cardiaque s'affiche à l'écran central. Pour une lecture plus précise de votre rythme cardiaque, tenez les plaques pendant au moins 15 secondes.

Si votre rythme cardiaque ne s'affiche pas, assurez-vous que vos mains sont dans la position décrite. Faites attention à ne pas déplacer vos mains ou ne pas trop serrer les plaques métalliques. Pour de meilleures performances, nettoyez les plaques métalliques à l'aide d'un chiffon doux; **n'utilisez jamais de l'alcool ou des détergents abrasifs ou chimiques.**

7. Allumez le ventilateur, si désiré.

Le ventilateur comporte des réglages de bas régime et de haut régime. Appuyez à répétition sur la touche Ventilateur [FAN] pour sélectionner un régime de ventilateur ou arrêter le ventilateur. Remarque : si les pédales demeurent immobiles pendant environ trente secondes, le ventilateur s'arrêtera automatiquement.

8. Lorsque vous cessez d'utiliser le cycle exercice elliptique, la console entre automatiquement en mode de veille.

Reportez-vous à COMMENT METTRE LA CONSOLE HORS FONCTION à la page 15.

COMMENT UTILISER UN ENTRAÎNEMENT PRÉENREGISTRÉ

L'entraînement préenregistré change automatiquement la résistance des pédales et vous invite à conserver une amplitude de foulée cible.

1. Appuyez sur l'une ou l'autre des touches ou engagez une foulée pour activer la console.

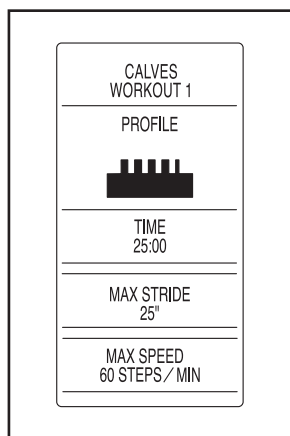
Reportez-vous à COMMENT ACTIVER LA CONSOLE à la page 15.

2. Sélectionnez un entraînement préenregistré.

Pour sélectionner un entraînement préenregistré, appuyez sur la touche correspondant au nom d'entraînement et profil désiré.

Les renseignements suivants apparaîtront à l'écran central :

- Le nom de l'entraînement
- Un profil des amplitudes de foulée cible
- La durée de l'entraînement
- L'amplitude de foulée maximale
- La vitesse maximale (en enjambées par minute)



3. Appuyez sur la touche DÉMARRAGE RAPID [WORKOUT START] ou engagez une foulée pour activer la console.

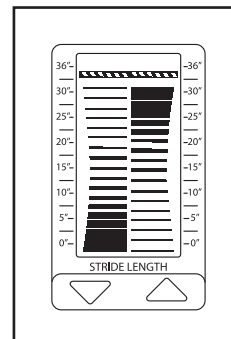
Chaque entraînement préenregistré est divisé en 25, 30, 45 ou 60 segments d'une minute. Chaque segment comporte un niveau de résistance et une amplitude de foulée programmés. Remarque : le même niveau de résistance ou la même amplitude de foulée cible peuvent être réglés pour des segments consécutifs.

Pendant l'entraînement, le profil de l'entraînement affichera vos progrès (reportez-vous au schéma ci-dessus). La colonne clignotante du profil représente le segment en cours de l'entraînement. La hauteur de la colonne clignotante indique l'amplitude de foulée du segment en cours. A la fin de chaque segment de l'entraînement, une suite de tonalités se fera entendre et le segment suivant du profil commencera à clignoter. Si un degré de résistance différent est programmé pour le segment suivant, le degré de résistance des pédales sera modifié en conséquence.

Durant votre exercice, conservez une amplitude de foulée se rapprochant de celle de l'amplitude de foulée cible du segment en cours et que le compteur d'amplitude de foulée affiche à l'écran central.

IMPORTANT : Les valeurs d'amplitude de foulée cible ne sont destinées qu'à vous motiver.

L'amplitude réelle de votre foulée peut s'avérer inférieure ou supérieure à celle de la foulée cible. Assurez-vous d'adopter une amplitude de foulée qui vous semble confortable.



Si l'amplitude de foulée du segment en cours est trop grande ou trop petite, vous pouvez changer manuellement le réglage en appuyant sur les touches Amplitude de Foulée [STRIDE LENGTH]. Toutefois, lorsque le segment en cours atteint sa fin, le compteur d'amplitude de foulée se règle automatiquement à la valeur d'amplitude de foulée cible du segment suivant.

Si le niveau de résistance programmé pour le segment en cours est trop élevé ou trop faible, vous pouvez le modifier manuellement en appuyant sur les touches de Résistance Rapide [QUICK RESISTANCE]. À la fin du segment en cours, les pédales se régleront automatiquement sur la résistance programmée pour le segment suivant.

L'entraînement se poursuivra ainsi jusqu'au clignotement du dernier segment du profil. Pour arrêter l'entraînement à tout moment, interrompez votre foulée. Pour vous entraîner de nouveau, vous n'avez qu'à réengager votre foulée ou appuyer sur la touche DÉMARRAGE DE L'ENTRAÎNEMENT [WORKOUT START].

4. Suivez vos progrès sur les écrans.

Voir l'étape 5 de la page 15.

5. Mesurez votre fréquence cardiaque, si désiré.

Voir l'étape 6 de la page 16.

6. Allumez le ventilateur, si désiré.

Voir l'étape 7 de la page 16.

7. Lorsque vous cessez d'utiliser le cycle exerciseur elliptique, la console entre automatiquement en mode de veille.

Reportez-vous à COMMENT METTRE LA CONSOLE HORS FONCTION à la page 15.

COMMENT EFFECTUER UN ENTRAÎNEMENT IFIT

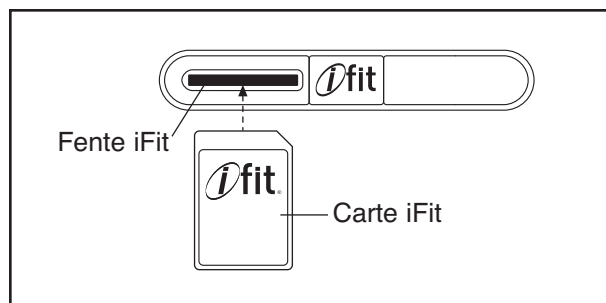
Les cartes iFit sont offertes séparément. Pour vous procurer des cartes iFit, visitez le www.iFit.com ou reportez-vous à la page couverture avant de ce manuel. Les cartes iFit sont également offertes chez certains marchands.

1. Appuyez sur l'une ou l'autre des touches ou engagez une foulée pour activer la console.

Reportez-vous à COMMENT ACTIVER LA CONSOLE à la page 15.

2. Insérez une carte iFIT et sélectionnez un entraînement.

Pour effectuer un entraînement iFit, insérez une carte iFit dans la fente iFit située au côté droit de la console. La carte iFit doit pouvoir glisser aisément dans la fente. Si tel n'est pas le cas, retournez la carte iFit et essayez de nouveau.



Les entraînements iFit fonctionnent de la même façon que les entraînements préenregistrés. Pour effectuer l'entraînement, reportez-vous aux étapes 3 à 7 de la page 17.

Certaines cartes iFit comportent plus d'un entraînement. Pour sélectionner un entraînement, appuyez sur les touches d'augmentation ou de diminution de l'amplitude de foulée [STRIDE LENGTH].

Pendant un entraînement iFit, appuyez sur les touches d'augmentation ou de diminution de l'amplitude de foulée pour régler l'intensité sonore de la voix de l'entraîneur personnel.

3. Quand vous avez terminé votre entraînement, retirez la carte iFIT.

Retirez la carte iFIT quand vous avez terminé de vous entraîner. Rangez la carte iFIT dans un endroit sûr.

COMMENT UTILISER LA CHAÎNE AUDIO

Pour vous exercer en écoutant la musique ou des livres sonores par l'entremise de la chaîne audio de la console, raccordez le câble audio inclus à la prise MP3 du côté droit de la console et à une prise de votre lecteur MP3 ou lecteur CD; **assurez-vous que le câble audio pénètre à fond.**

Ensuite, appuyez sur la touche PLAY de votre lecteur MP3 ou lecteur de CD. Appuyez sur les touches d'augmentation et de diminution VOL de la console pour régler l'intensité sonore ou utilisez la commande de réglage d'intensité sonore de votre lecteur MP3 ou CD.

Vous pouvez relier votre propre casque d'écoute à la console ou l'utiliser pour un entraînement iFit (voir COMMENT EFFECTUER UN ENTRAÎNEMENT IFIT à gauche). Pour utiliser un casque d'écoute, branchez le câble du casque d'écoute dans la prise de casque d'écoute au côté droit de la console; **assurez-vous que le câble du casque d'écoute pénètre à fond.**

COMMENT UTILISER LE MODE ENTRETIEN

La console comporte un mode entretien qui vous permet d'accéder à des informations sur l'utilisation et de visualiser et changer les réglages de la console.

1. Appuyez sur l'une ou l'autre des touches ou engagez une foulée pour activer la console.

Reportez-vous à COMMENT ACTIVER LA CONSOLE à la page 15.

2. Sélectionnez le mode entretien.

Maintenez enfoncée la touche Ventilateur [FAN] pendant quelques secondes pour sélectionner le mode entretien.

Lorsque le mode entretien est sélectionné, les renseignements sur l'utilisation du cycle exerciceur elliptique s'affichent à l'écran central.

3. Visualisez et réinitialisez au besoin les renseignements sur l'utilisation.

La première section de l'écran central affichera le nombre total des heures pendant lesquelles le cycle exerciceur elliptique a été utilisé, le nombre total en pieds de l'ascension verticale des pédales et la distance totale sur laquelle les pédales ont été utilisées.

Pour réinitialiser les renseignements à zéro, appuyez sur les touches d'augmentation et de diminution de la Résistance simultanément en les maintenant enfoncées pendant plusieurs secondes.

4. Réglez le degré de contraste des écrans de la console au besoin.

Pour régler le degré de contraste des écrans de la console, appuyez sur les touches d'augmentation et de diminution de l'Amplitude de Foulée [STRIDE LENGTH] jusqu'à ce que les écrans de la console affichent le contraste désiré.

5. Quittez le mode gestionnaire.

Appuyez sur la touche Démarrage Rapide [QUICK START] ou DÉMARRAGE DE L'ENTRAÎNEMENT [WORKOUT START] pour quitter le mode entretien.

ENTRETIEN ET PROBLÈMES

Pour toute question sur l'entretien et le dépannage, reportez-vous à la page de couverture de ce manuel.

Inspectez et serrez régulièrement toutes les pièces du cycle exerciceur elliptique. Remplacez toute pièce usée immédiatement.

Pour nettoyer l'appareil elliptique, utilisez un chiffon doux et humide avec un peu d'eau savonneuse. Assurez-vous de nettoyer régulièrement les rouleaux de la piste et le cadre de la piste sur lequel s'appuient les rouleaux. **IMPORTANT : Pour éviter d'endommager la console, éloignez-la de tout liquide et des rayons directs du soleil.**

COMMENT METTRE DE NIVEAU LE CYCLE EXERCISEUR ELLIPTIQUE

Si le cycle exerciceur elliptique se balance légèrement sur le sol lors de l'utilisation, reportez-vous à COMMENT METTRE A NIVEAU L'APPAREIL ELLIPTIQUE de la page 13.

CONSEILS POUR L'EXERCICE

⚠️ AVERTISSEMENT : avant de commencer ce programme d'exercice ou tout autre programme, consultez votre médecin. Ceci est particulièrement important pour les personnes de plus de 35 ans ou les personnes ayant des problèmes de santé.

Le détecteur cardiaque n'est pas un appareil médical. De nombreux facteurs peuvent affecter la lecture du rythme cardiaque. Le détecteur cardiaque est uniquement un outil pour l'exercice pour déterminer les fluctuations générales du rythme cardiaque.

Ces conseils pour l'exercice vous aideront à planifier votre programme d'exercice. Pour plus de détails sur l'exercice, procurez-vous un livre réputé sur le sujet ou consultez votre médecin. Gardez en tête qu'une alimentation équilibrée et un repos adéquat sont essentiels pour de bons résultats.

INTENSITÉ DE L'EXERCICE

Que votre but soit de brûler de la graisse ou de fortifier votre système cardio-vasculaire, la clé pour obtenir des résultats est de s'entraîner à la bonne intensité. Vous pouvez utiliser votre rythme cardiaque comme repère pour trouver le niveau d'intensité adapté à vos objectifs. Le tableau ci-dessous indique les rythmes cardiaques recommandés pour brûler de la graisse et pour des exercices aérobics.

165	155	145	140	130	125	115	♥️
145	138	130	125	118	110	103	♥️
125	120	115	110	105	95	90	♥️
<hr/>							
20	30	40	50	60	70	80	

Pour trouver le niveau d'intensité correct, trouvez votre âge en bas du tableau (arrondis à la dizaine). Les trois nombres listés au-dessus de votre âge définissent votre « zone d'entraînement ». Le nombre le plus bas est le rythme cardiaque pour brûler de la graisse, le nombre du milieu est le rythme cardiaque pour brûler un maximum de graisse, et le nombre supérieur est le rythme cardiaque pour des exercices aérobics.

Brûler de la Graisse—Pour brûler efficacement de la graisse, vous devez vous entraîner à une intensité faible pendant une longue période de temps. Durant les premières minutes d'exercice, votre corps utilise les *calories de glucide* comme carburant. Votre corps ne commence à puiser dans ses *réserves de graisse* qu'après plusieurs minutes d'effort. Si votre but est de brûler de la graisse, réglez l'intensité de votre exercice jusqu'à ce que votre rythme cardiaque soit proche du nombre le plus bas de votre zone d'entraînement. Pour brûler un maximum de graisse, entraînez-vous avec votre rythme cardiaque proche du nombre du milieu de votre zone d'entraînement.

Exercices Aérobics—Si votre but est de renforcer votre système cardio-vasculaire, vous devez faire des exercices aérobics, ce qui veut dire de l'exercice qui requiert de grandes quantités d'oxygène pendant une période de temps prolongée. Pour des exercices aérobics, réglez votre intensité jusqu'à ce que votre rythme cardiaque soit proche du nombre le plus haut dans votre zone d'entraînement.

CONSEILS POUR L'ENTRAÎNEMENT

Échauffement—Commencez avec 5 à 10 minutes d'étirements et d'exercices légers. L'échauffement fait monter la température de votre corps, et accélère les battements de votre cœur et votre circulation pour vous préparer à l'effort.

Exercices dans la Zone d'Entraînement—Entraînez-vous pendant 20 à 30 minutes avec votre rythme cardiaque dans votre zone d'entraînement. (Durant les premières semaines de votre programme d'exercice, ne maintenez pas votre rythme cardiaque dans votre zone d'entraînement pendant plus de 20 minutes). Respirez profondément et de manière régulière quand vous vous entraînez—ne retenez jamais votre souffle.

Retour à la Normale—Finissez avec 5 à 10 minutes d'étirements. Les étirements rendent vos muscles plus flexibles et aident à prévenir les problèmes qui surviennent après l'entraînement.

FRÉQUENCE DE L'EXERCICE

Pour maintenir ou améliorer votre forme physique, effectuez trois entraînements par semaine, avec au moins un jour de repos entre chaque entraînement. Après quelques mois d'exercice régulier, vous pouvez effectuer jusqu'à cinq entraînements par semaine, si désiré. Gardez à l'esprit que la clé du succès est de faire de vos entraînements un élément agréable et régulier de votre vie de tous les jours.

SUGGESTION D'ÉTIREMENTS

La position correcte pour plusieurs étirements de base est illustrée à droite. Bougez doucement quand vous vous étirez—ne faites pas de rebonds.

1. Étirement vers les orteils

Debout, les genoux légèrement pliés, penchez-vous vers l'avant au niveau des hanches. Laissez votre dos et vos épaules se détendre alors que vous allongez les mains vers vos orteils, aussi loin que possible. Tenez la position en comptant jusqu'à 15 puis détendez-vous. Répétez trois fois. Zones ciblées : cuisses, arrière des genoux, dos.

2. Étirement des cuisses

Asseyez-vous sur le sol avec une jambe tendue. Ramenez la plante du pied opposé vers vous et placez-la contre l'intérieure de la cuisse de la jambe tendue. Essayez de toucher vos orteils autant que possible. Tenez la position en comptant jusqu'à 15 puis détendez-vous. Répétez trois fois pour chaque jambe. Zones ciblées : cuisses, bas du dos et aine.

3. Étirement des mollets et tendons d'Achille

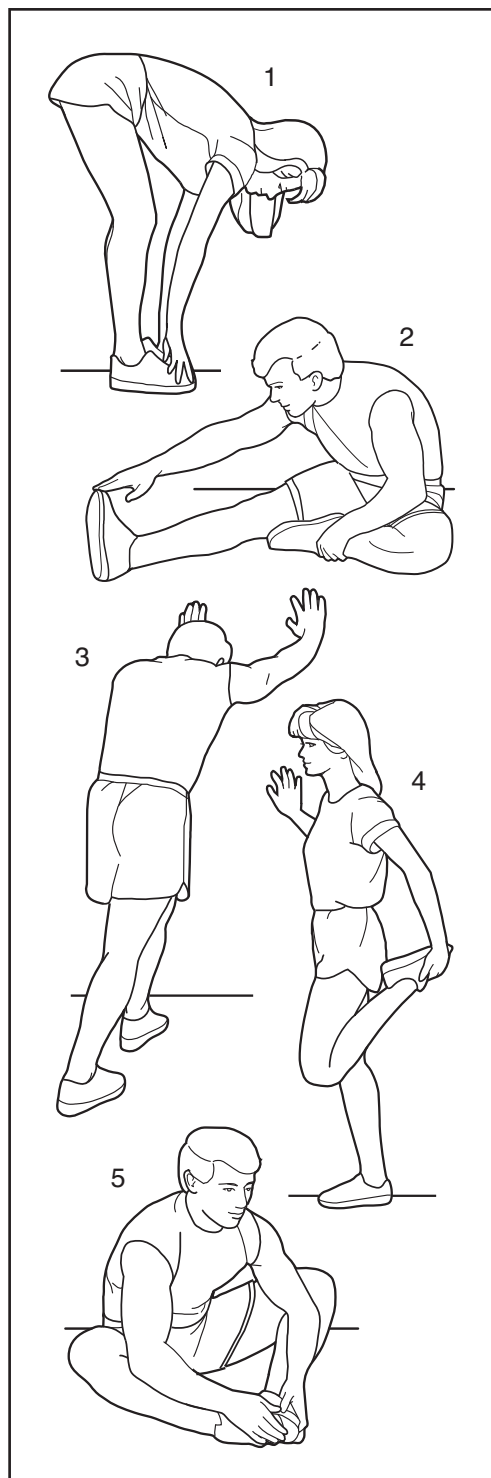
Une jambe devant l'autre, tendez les mains vers l'avant et placez-les contre un mur. Gardez la jambe arrière bien droite et le pied arrière à plat sur le sol. Pliez la jambe avant, penchez-vous vers l'avant et poussez les hanches vers le mur. Tenez la position en comptant jusqu'à 15 puis détendez-vous. Répétez trois fois pour chaque jambe. Pour un étirement supplémentaire des tendons d'Achille, pliez aussi la jambe arrière. Zones ciblées : mollets, tendons d'Achille et chevilles.

4. Étirement des quadriceps

Avec une main contre un mur pour garder votre équilibre, attrapez un de vos pieds derrière vous avec l'autre main. Tirez votre pied aussi proche que possible de vos fessiers. Tenez la position en comptant jusqu'à 15 puis détendez-vous. Répétez trois fois pour chaque jambe. Zones ciblées : quadriceps et muscles des hanches.

5. Étirement de la cuisse intérieure

Asseyez-vous par terre, les pieds joint par la plante, les genoux vers l'extérieur. Tirez vos pieds vers l'aine, autant que possible. Tenez la position en comptant jusqu'à 15 puis détendez-vous. Répétez trois fois. Zones ciblées : quadriceps et muscles des hanches.



LISTE DES PIÈCES—N°. du Model SFSR81908.1

R0509A

N°	Qté.	Description	N°	Qté.	Description
1	1	Cadre	51	1	Anneau de l'Aimant
2	2	Piste	52	2	Petite Poulie
3	2	Support du Capot	53	1	Poulie de Courroie d'Entraînement
4	1	Console	54	2	Bobine du Câble
5	1	Couvercle du Capot	55	1	Moyeu de la Bobine
6	1	Capot Droit	56	2	Palier de la Bobine
7	1	Capot Gauche	57	1	Détecteur de l'Anneau Magnétique
8	1	Bootier Droit du Cadre	58	2	Support du Cadre
9	1	Bootier Gauche du Cadre	59	1	Essieu de la Bobine
10	1	Capot Avant	60	3	Poulie en Caoutchouc
11	1	Capot de la Piste	61	1	Goupille du Moyeu
12	1	Couvercle de Cadre Arrière	62	2	Pied
13	1	Capot Arrière	63	2	Pied de Nivellement
14	1	Couvercle Supérieur Droit	64	1	Amortisseur
15	1	Couvercle Inférieur Droit	65	1	Support du Câblage
16	1	Couvercle Supérieur Gauche	66	2	Couvercle de la Bobine
17	1	Couvercle Inférieur Gauche	67	2	Support du Détecteur
18	1	Plateau d'Accessoires	68	1	Support de la Poulie du Câble
19	1	Courroie de Traction	69	1	Rampe Droite
20	1	Guidon Droit	70	1	Rampe Gauche
21	1	Guidon Gauche	71	2	Manchon de la Rampe
22	2	Couvre-Raccord Droit	72	2	Bague d'Espacement de la Rampe
23	2	Couvre-Raccord Gauche	73	4	Palier du Guidon
24	1	Bras de la Pédale Droite	74	4	Bague d'Espacement de la Roue
25	1	Bras de la Pédale Gauche	75	2	Roue
26	1	Montant	76	1	Adaptateur de c. a.
27	2	Poignée Arrière	77	1	Groupement de Fils
28	2	Pédale	78	2	Fil du Détecteur Cardiaque
29	2	Coussinet de Pédale	79	2	Fil du Détecteur
30	2	Détecteur Cardiaque	80	3	Écrou de 1/2"
31	2	Dos du Détecteur	81	1	Câble d'Alimentation
32	1	Bras de Câble Droit	82	1	Fil de Mise à Terre
33	1	Bras de Câble Gauche	83	4	Palier de la Roue
34	2	Câble Supérieur	84	2	Palier de la Poulie
35	1	Câble Inférieur	85	1	Détecteur de la Pédale
36	2	Capuchon de la Jambe de Pédale	86	41	Vis de #8 x 3/4"
37	2	Rouleau d'espacement	87	4	Roulement à Billes de Jonction
38	2	Roulette	88	1	Boulon de 5/16" x 1"
39	1	Volant	89	2	Essieu de Jonction
40	8	Bague de Câble	90	3	Écrou de Verrouillage de 5/16"
41	1	Support de l'Aimant	91	6	Bague-Attache de 1/2"
42	1	Moyeu du Volant	92	2	Bague-Attache de 1 1/8"
43	2	Roulement à Billes du Volant	93	3	Vis d'Accouplement de #8 x 1/2"
44	1	Moteur de Résistance	94	3	Vis d'Accouplement de #8 x 8mm
45	1	Disque du Moteur	95	45	Vis de #8 x 1/2"
46	1	Support de Tension	96	4	Vis de #3 x 5 mm
47	1	Ressort de Tension	97	15	Vis de 5/16" x 3/4" Screw
48	1	Poulie de Tension	98	4	Boulon de #6 x 9,5 mm
49	1	Bague de Tension	99	2	Vis de 3/8" x 1"
50	1	Barre de Résistance	100	5	Vis de 5/16" x 1/2"

N°	Qté.	Description	N°	Qté.	Description
101	2	Vis de 1/4" x 9,5 mm	117	2	Pince-Attache de 1"
102	1	Boulon de M5 x 86 mm	118	1	Bague-Attache de 3/4"
103	1	Boulon de 3/8" x 80 mm	119	1	Vis de #6 x 10 mm
104	2	Boulon de 5/16" x 63,5 mm	120	4	Vis de 3/8" x 3/4"
105	2	Vis de 1/4" x 22 mm	121	4	Rondelle de 3/4"
106	1	Vis de #10 x 6,5 mm	122	4	Vis en Métal/Nylon de 3/8" x 1"
107	10	Vis de M6 x 12 mm	123	2	Vis en Métal/Nylon de 3/8" x 3/4"
108	10	Vis de #8 x 10 mm	124	2	Vis de 3/8" x 3"
109	1	Boulon de 3/8" x 41 mm	125	1	Vis de #8 x 35 mm
110	2	Vis de 1/2" x 70 mm	126	8	Vis Auto-perçante de #8 x 1"
111	4	Vis de 1/4" x 3/4 po	127	4	Vis en Métal/Nylon de 1/4" x 3/4"
112	4	Écrou de Verrouillage de 3/8"	128	2	Rondelle Fendue de M10
113	1	Écrou de Verrouillage de M8	*	–	Fil Audio
114	4	Écrou de Blocage de #6	*	–	Manuel de l'Utilisateur
115	6	Pince	*	–	Outil de l'Assemblage
116	2	Rondelle Plate de M10			

Remarque : les spécifications peuvent être modifiées sans notification. Référez-vous au dos de ce manuel pour commander des pièces de remplacement. *Indique qu'une pièce n'est pas illustrée.

SCHÉMA DÉTAILLÉ A — SFSR81908.1

R0509A

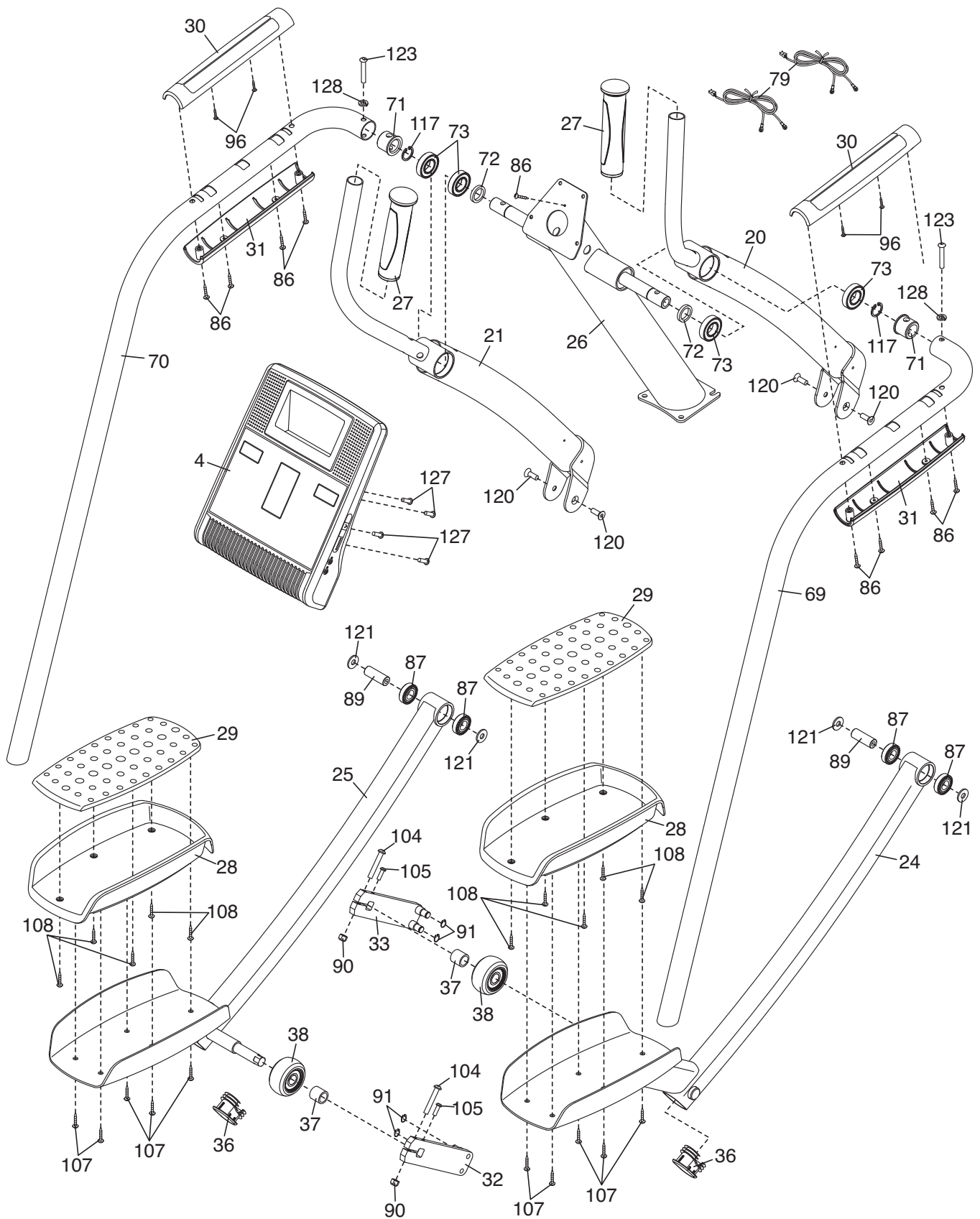
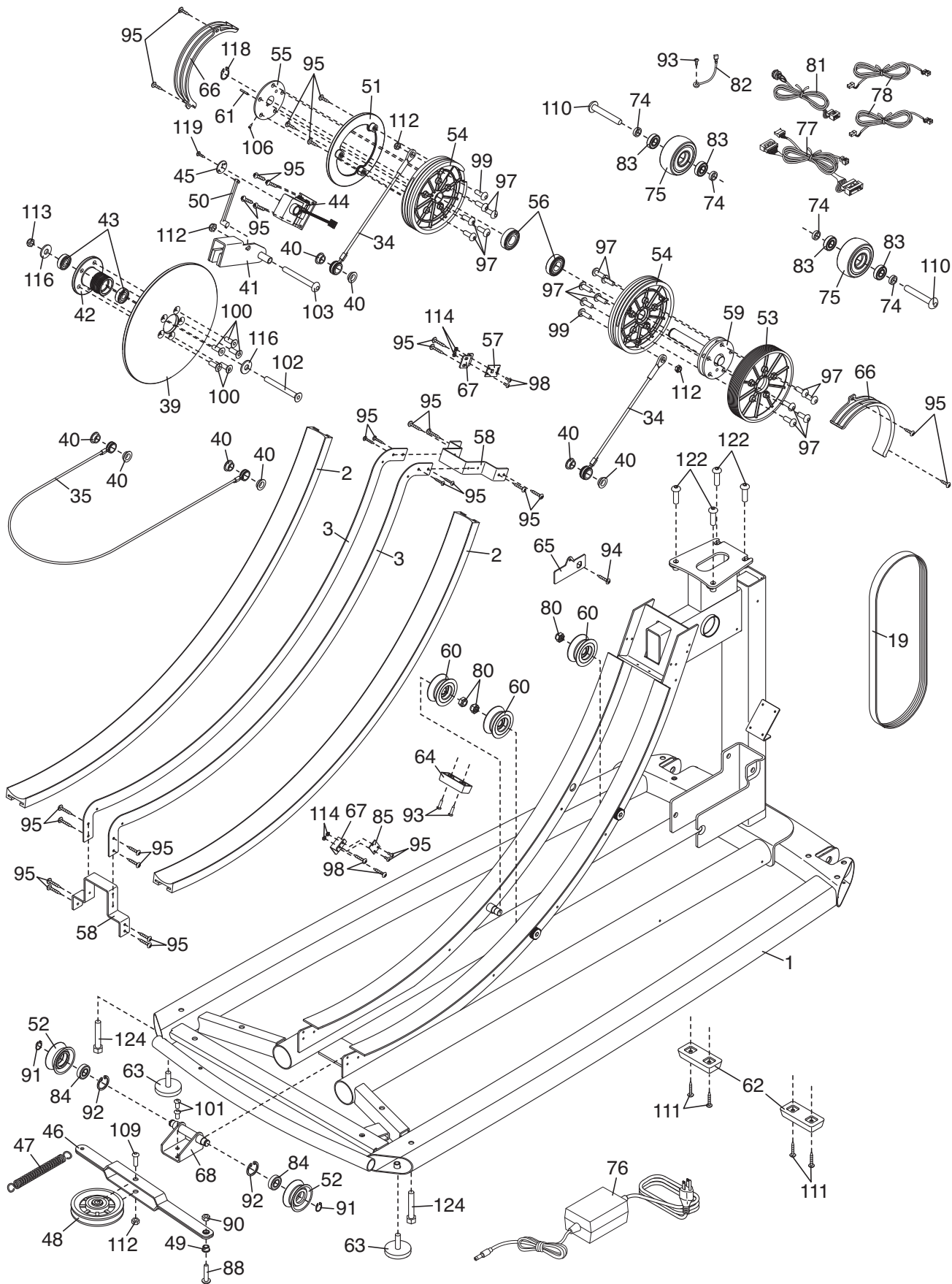


SCHÉMA DÉTAILLÉ B – SF SR81908.1

R0509A



POUR COMMANDER DES PIÈCES DE RECHANGE

Si vous avez des questions après avoir lu ce manuel, ou si vous voulez commander des pièces de rechange pour des pièces endommagées ou manquantes, veuillez contactez le magasin où vous avez acheté cet appareil au numéro de téléphone ci-dessous. Si vous ne pouvez pas joindre le magasin, contactez le Service à la Clientèle aux numéros de téléphone ou adresse ci-dessous. **Notez le numéro du modèle et le numéro de série de ce produit (voir la page de couverture de ce manuel pour son emplacement) avant d'appeler le Service à la Clientèle. Quand vous commandez des pièces de rechange, veuillez aussi nous fournir le NUMÉRO DE LA PIÈCE et la DESCRIPTION de la/des pièce(s) (voir la LISTE DES PIÈCES et le SCHÉMA DÉTAILLÉ vers la fin de ce manuel).**

Numéro gratuit depuis les Etats-Unis :

1-866-799-8946, du lundi au vendredi, de 8h à 17h, heure des montagnes rocheuses

De l'étranger : +1-719-533-2911

Etats-Unis : fmfvcustomerservice@freemotionfitness.com

De l'étranger : intlcustomercare@freemotionfitness.com

Par courriel: FreeMotion Fitness, 1500 S. 1000 W., Logan, UT 84321-9813

GARANTIE LIMITÉE

FreeMotion Fitness garantit que cet équipement est exempt de tout vice de matériau et de fabrication dans les conditions normales d'utilisation et d'entretien. Le cadre est garanti à vie. Les pièces sont garanties pendant sept (7) ans à compter de la date d'achat. La main d'œuvre est garantie pendant un (1) an à compter de la date d'achat.

Les réparations couvertes par la garantie de FreeMotion Fitness peuvent être obtenues en contactant le fournisseur où vous avez acheté cet équipement. Assurez-vous de garder la facture originale d'achat et les informations du numéro de série. Si cet équipement est défectueux suivant les termes de cette garantie, FreeMotion Fitness choisira, à sa discrétion, de réparer ou de remplacer l'équipement ou de rembourser le coût d'achat. FreeMotion Fitness dédommagera les frais de déplacement des fournisseurs de service, dans leur zone géographique, dans le cadre de la garantie ; vous serez peut-être facturé pour les frais supplémentaires de déplacement en dehors de leur zone géographique. Pour les pièces de rechange expédiées durant la période de la garantie, le propriétaire devra payer un forfait minimal pour les frais d'expédition. Pour les réparations à domicile, le propriétaire devra payer un forfait de déplacement. La présente garantie ne couvre pas les équipements dans le cas de dommages subis durant le transport, de dommages causés suite à un emploi abusif ou inapproprié ou dans le cas de réparations non effectuées par un centre de réparation agréé FreeMotion ; les équipements utilisés à des fins commerciales ou de location ; ou les équipements qui servent de modèle de démonstration. FreeMotion n'autorise aucune autre garantie que celle expressément énoncée ci-dessus.

FreeMotion Fitness n'est pas responsable et ne peut être tenu responsable des dommages indirects, particuliers ou consécutifs survenant ou en relation avec l'utilisation ou le fonctionnement de l'équipement ; ou des dommages résultant de pertes économiques, de pertes de propriétés, de pertes de revenus ou de profits, de perte de jouissance ou d'utilisation ou de coûts de retrait, d'installation ; ou de tout autre dommage indirect de quelque nature que ce soit. Certains provinces n'autorisent pas l'exclusion ou la limitation des dommages accessoires ou indirects. Par conséquent, les limitations mentionnées ci-dessus peuvent ne pas vous concerner.

La garantie fournie à la présente remplace toute autre garantie, et toute garantie implicite de commercialité ou de qualité pour un usage particulier est limitée dans sa portée et sa durée aux conditions énoncées dans le présent document. Certains provinces n'autorisent pas de limitations sur la durée d'une garantie implicite. Par conséquent, les limitations mentionnées ci-dessus peuvent ne pas vous concerner.

La présente garantie vous accorde des droits spécifiques reconnus par la loi. Vous pouvez également avoir d'autres droits qui varient d'une province à l'autre.

FreeMotion Fitness, Inc., 1500 S. 1000 W., Logan, UT 84321-9813