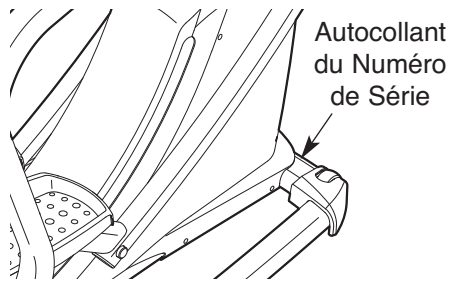


FREEMOTION® f5.8

N°. du Modèle SFSR82308.1

N°. de Série _____

Écrivez le numéro de série sur la ligne ci-dessus pour références ultérieures.



QUESTIONS ?

Si vous avez des questions, ou si des pièces sont endommagées ou manquantes, **CONTACTEZ LE MAGASIN OÙ VOUS AVEZ ACHETÉ CET APPAREIL.**

Si vous ne pouvez pas entrer en contact avec le magasin, référez-vous à **POUR COMMANDER DES PIÈCES DE RECHANGE** à la dernière page de ce manuel.

ATTENTION

Lisez toutes les précautions et les instructions contenues dans ce manuel avant d'utiliser cet appareil. Gardez ce manuel pour vous y référer ultérieurement.

MANUEL DE L'UTILISATEUR

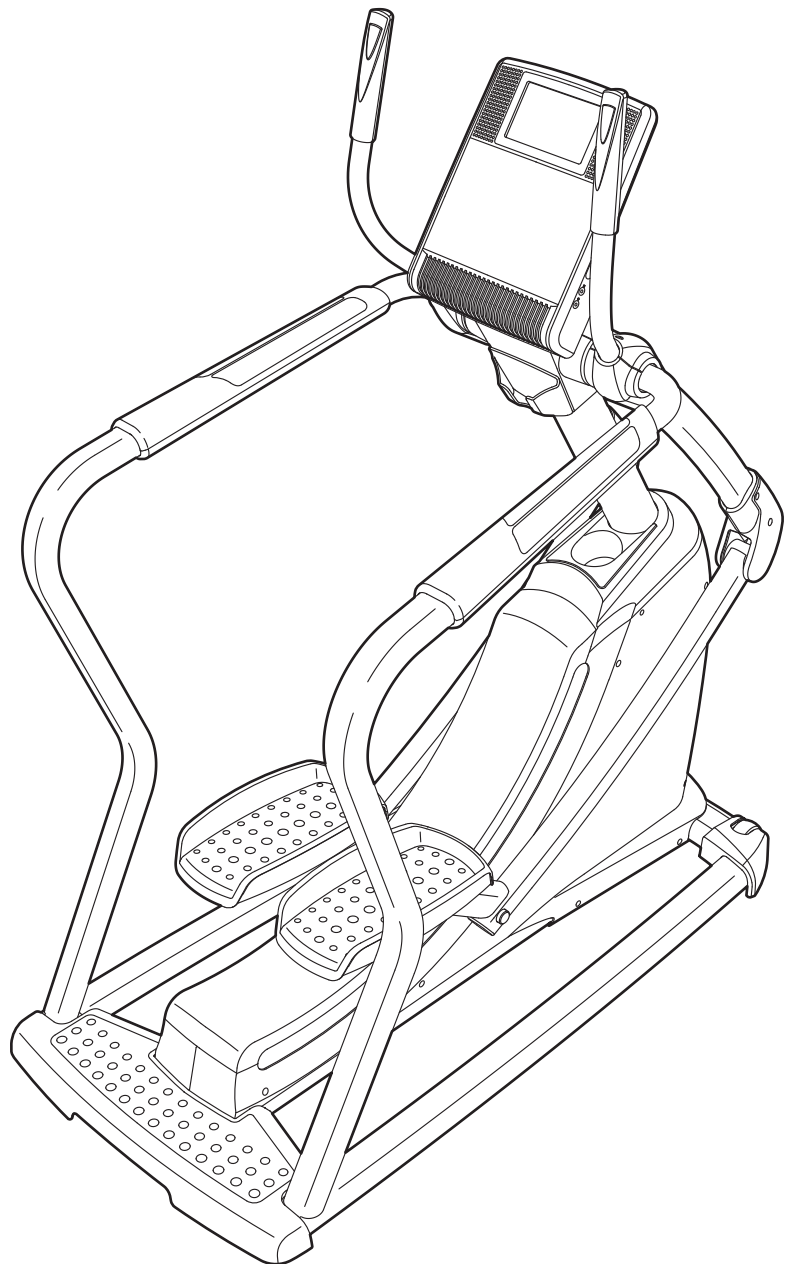


TABLE DES MATIÈRES

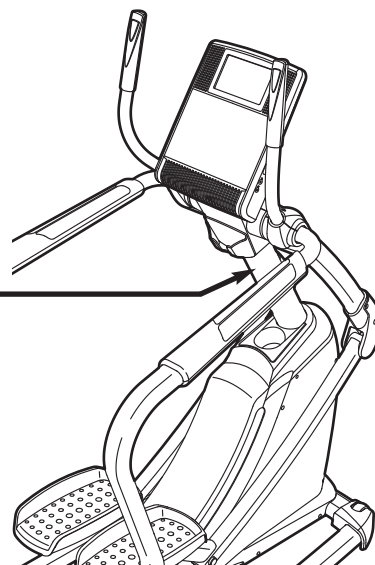

EMPLACEMENT DES AUTOCOLLANTS D'AVERTISSEMENT	2
PRÉCAUTIONS IMPORTANTES	3
AVANT DE COMMENCER	5
ASSEMBLAGE	6
COMMENT BRACHER LA TÉLÉVISION PERSONELLE	12
COMMENT UTILISER LE DÉTECTEUR CARDIAQUE DU TORSE	13
COMMENT UTILISER L'APPAREIL ELLIPTIQUE	14
ENTRETIEN ET PROBLÈMES	26
CONSEILS POUR L'EXERCICE	29
LISTE DES PIÈCES	31
SCHÉMA DÉTAILLÉ	33
POUR COMMANDER DES PIÈCES DE RECHANGE	Dernière Page

EMPLACEMENT DES AUTOCOLLANTS D'AVERTISSEMENT

Ces schémas indiquent l'emplacement des autocollants d'avertissement. **Si un autocollant est manquant ou illisible, référez-vous à la page de couverture de ce manuel pour commander un autocollant de rechange gratuit. Collez le nouvel autocollant à l'endroit indiqué.** Remarque : les autocollants ne sont peut-être pas illustrés à leur taille réelle.

ATTENTION

- Le mauvais usage de cet appareil peut causer des blessures graves.
- Lisez le manuel de l'utilisateur et suivez tous les avertissements et les instructions d'utilisation avant d'utiliser.
- Ne permettez pas aux enfants de monter sur ou de se tenir près de l'appareil.
- Les pédales tournantes peuvent causer des blessures.
- Cet appareil n'a pas de roue libre.
- Réduisez la vitesse des pédales d'une manière contrôlée.
- Le poids de l'utilisateur ne devrait pas excéder 160kg.
- Remplacez l'étiquette si elle est endommagée, illisible ou manquante.



PRÉCAUTIONS IMPORTANTES

⚠ ATTENTION : pour réduire les risques de blessures graves, lisez toutes les précautions importantes et les instructions contenues dans ce manuel, ainsi que les avertissements se trouvant sur l'appareil elliptique, avant d'utiliser votre appareil elliptique. ICON ne peut être tenu responsable de toute blessure ou tout dégât matériel résultant directement ou indirectement de l'utilisation de cet appareil.

1. Veuillez consulter votre médecin avant de commencer ce programme ou tout autre programme d'exercices. Ceci est tout particulièrement important pour les personnes âgées de plus de 35 ans et les personnes ayant déjà eu des problèmes de santé.
2. Il est de la responsabilité du propriétaire de s'assurer que tous les utilisateurs de l'appareil elliptique soient correctement informés de toutes les précautions.
3. Votre appareil elliptique est conçu pour être utilisé chez vous. L'appareil elliptique ne doit pas être utilisé dans une institution commerciale ou pour la location.
4. Gardez l'appareil elliptique à l'intérieur, à l'abri de l'humidité et de la poussière. Placez le tapis de course sur une surface plane, avec un tapis sous l'appareil elliptique pour protéger votre sol ou votre moquette. Assurez-vous qu'il y ait 3 ft. (0.9 m) à l'avant et l'arrière de l'appareil elliptique et 2 ft. (0.6 m) de chaque côté.
5. Inspectez et serrez correctement toutes les pièces régulièrement. Remplacez toute pièce usée immédiatement.
6. Tenez les enfants de moins de 12 ans et les animaux domestiques éloignés de votre appareil elliptique.
7. Votre appareil elliptique ne doit jamais être utilisé par des personnes dont le poids est supérieur à 159 kg (350 lbs.).
8. Portez des vêtements appropriés quand vous faites de l'exercice ; ne portez pas de vêtements trop larges qui pourraient se coincer dans l'appareil elliptique. Portez toujours des chaussures de sport pour protéger vos pieds.
9. Tenez les Poignées ou la Rampe quand vous montez ou descendez de l'appareil elliptique et quand vous l'utilisez.
10. Le détecteur cardiaque n'est pas un appareil médical. Divers facteurs peuvent rendre la lecture du rythme cardiaque moins précise. Le capteur ne sert qu'à donner une idée approximative des fluctuations du rythme cardiaque lors de l'exercice.
11. Gardez toujours votre dos bien droit quand vous vous servez de votre appareil elliptique ; évitez d'arquer le dos.
12. Cessez immédiatement vos exercices si vous ressentez une douleur ou des étourdissements, et commencez des exercices de retour à la normale.
13. Lorsque vous arrêtez de vous entraîner, laissez les pédales ralentir jusqu'à l'arrêt.
14. Utilisez l'appareil elliptique selon les usages décrits.
15. **DANGER :** débranchez toujours le cordon d'alimentation immédiatement après usage, avant de nettoyer l'appareil elliptique et avant d'effectuer les procédures d'entretien et de réglage décrites dans ce manuel. N'enlevez jamais le capot du moteur à moins d'en être avisé par un représentant de service autorisé. Les ajustements autres que ceux décrits dans ce manuel ne doivent être effectués que par un représentant de service autorisé.
16. Ne rangez pas la télévision dans une pièce où la température est inférieure à -XX° C (-40° F) ou supérieure à 60° C (140° F). Ne faites pas fonctionner la télévision dans une pièce où la température est inférieure à -5° C (23° F) ou supérieure à 35° C (90° F).
17. Pour réduire les risques de décharges électriques, ne retirez pas le capot ou le dos de la télévision. Aucune pièce à l'intérieur du téléviseur n'est réparable par l'utilisateur. Demandez à une personne qualifiée de faire toute réparation.

18. Si une antenne extérieure ou un système de câbles est connecté, assurez-vous que celui-ci est relié à la terre afin d'obtenir une certaine protection contre la surtension et l'accumulation de charge statique. L'article 810 du Code national de l'électricité, ANSI/NFPA N° 70-1984, fournit des informations sur la mise à la terre du mât et des structures de support, la connexion du fil d'entrée à un dispositif de décharge d'antenne, la dimension des conducteurs de terre, l'emplacement du dispositif de décharge d'antenne, la connexion aux électrodes de terre et les spécifications des électrodes de terre.

19. Ne pas installer d'antenne extérieure à proximité de pylônes électriques, dispositif d'éclairage électrique ou tout autre réseau électrique ni dans un endroit où celle-ci risquerait de tomber sur de tels circuits électriques ou lignes à haute tension. Lors de l'installation d'une antenne extérieure, prenez bien soin de ne jamais toucher de circuits électriques ou lignes à haute tension, car cela pourrait être très dangereux, voire mortel.

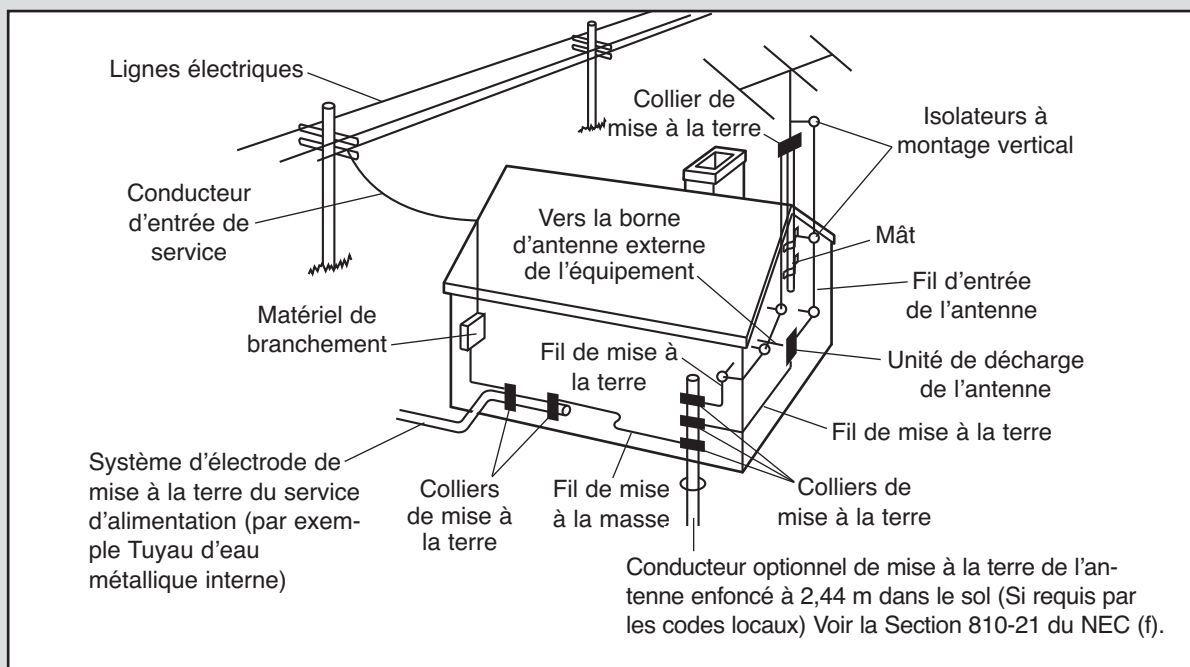
20. Pour réduire le risque de choc électrique, n'enlevez pas le couvercle ou le panneau arrière de la télévision personnelle. Cet appareil ne comporte aucune pièce réparable par l'utilisateur. Confiez toutes les réparations et entretiens à du personnel qualifié.

21. Après avoir terminé tout entretien ou toute réparation de la télévision personnelle, deman-

dez au technicien d'entretien d'effectuer des vérifications de sécurité pour déterminer si l'appareil est en parfait état de fonctionnement.

- Utilisez comme mise à la terre un fil N° 10 AWG (5,3 mm²) en cuivre, N° 8 AWG (8,4 mm²) en aluminium, ou un fil en acier cuivré ou en bronze N°17 AWG (1,0 mm²) ou plus gros.
- Fixez les fils de mise à la terre et d'entrée d'antenne à la maison avec des isolateurs à montage vertical espacés de 1,22 m à 1,83 m.
- Montez l'unité de décharge de l'antenne aussi près que possible de l'endroit où le fil d'entrée pénètre dans la maison.
- Utilisez un fil d'interconnexion en cuivre N° 6 AWG (13,3 mm²) ou plus gros, ou l'équivalent, lorsqu'une électrode de mise à la terre d'antenne distincte est utilisée. Voir la Section 810-21 du NEC (j).

Note destinée à l'installateur du système CATV
Ce rappel est destiné à attirer l'attention de l'installateur du système CATV sur l'article 820-40 du NEC concernant les recommandations pour une mise à la terre correcte ; il précise notamment que le câble de terre doit être connecté au système de mise à la terre du bâtiment, aussi près que possible du point d'entrée du câble pour des raisons pratiques.



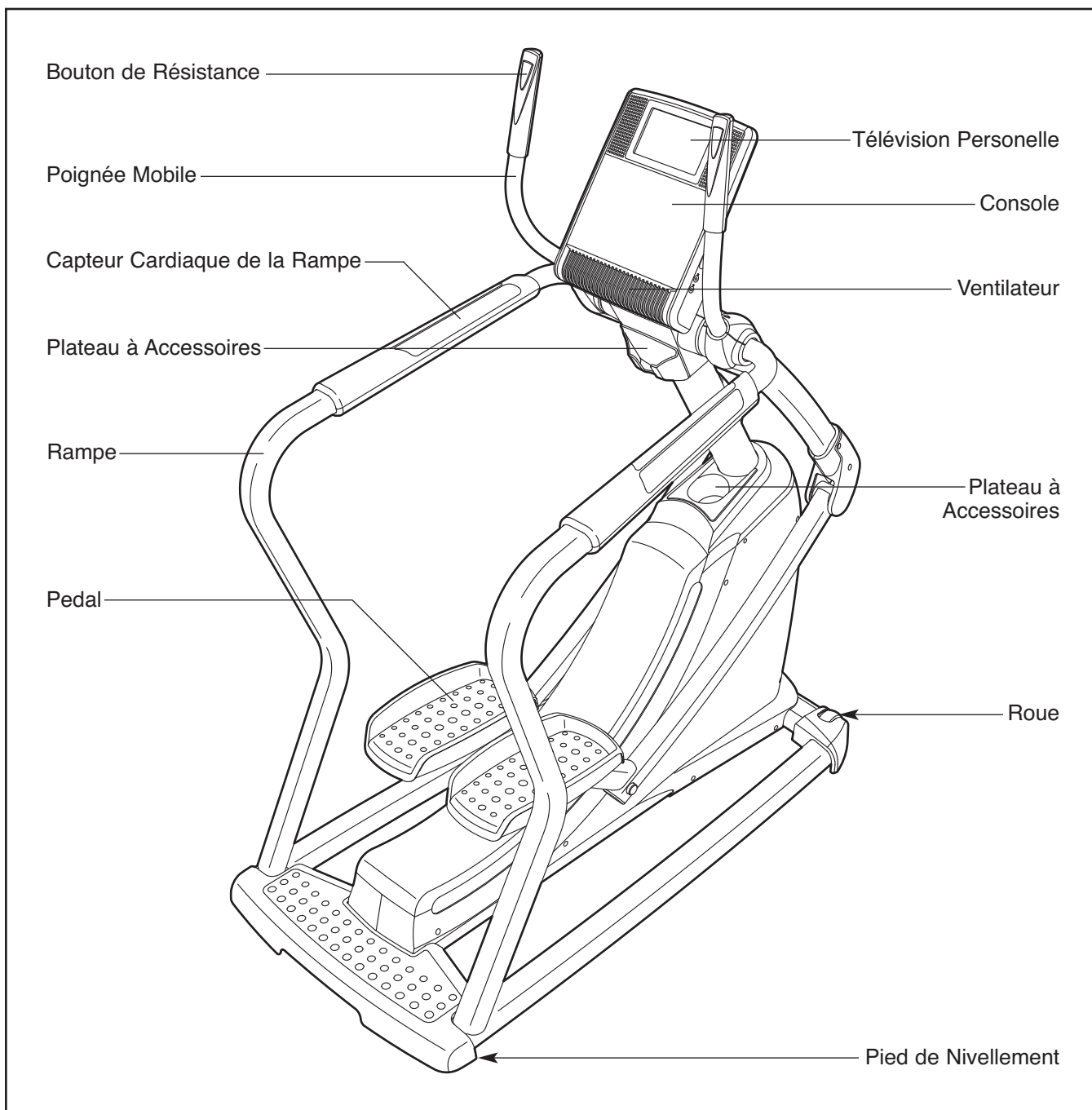
AVANT DE COMMENCER

Merci d'avoir sélectionné l'appareil elliptique révolutionnaire FREEMOTION® F 5.8. Le F 5.8 offre un éventail impressionnant de fonctionnalités conçues pour rendre votre entraînement chez vous plus efficace et plus agréable.

Veillez lire attentivement ce manuel avant d'utiliser le tapis de course. Si vous avez des questions

concernant cet appareil, voir la page de couverture de ce manuel. Pour mieux nous assister, notez le numéro du modèle et le numéro de série de l'appareil avant de nous appeler. Voir la page de couverture de ce manuel pour son emplacement.

Familiarisez-vous avec les pièces sur le schéma ci-dessous avant de continuer la lecture de ce manuel.

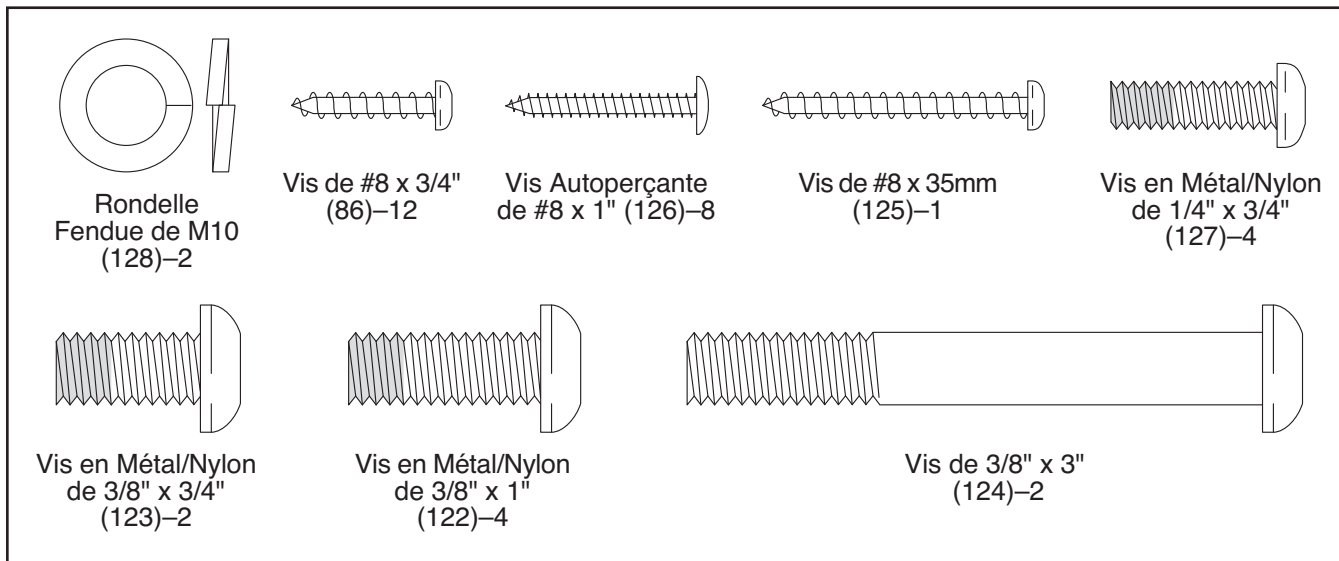


ASSEMBLAGE

L'assemblage requiert deux personnes. Placez le tapis de course sur une aire dégagée et retirez tous les emballages. Ne jetez pas les emballages avant la fin de l'assemblage.

En plus des outils inclus, l'assemblage requiert une Tournevis Cruciforme  .

Utilisez les schémas ci-dessous pour identifier les petites pièces de l'assemblage. Le nombre entre parenthèses sous chaque schéma est le numéro clé de la pièce sur la LISTE DES PIÈCES à la fin de ce manuel. Le nombre après les parenthèses est la quantité nécessaire pour l'assemblage. **Remarque : si une pièce n'est pas dans le sac des pièces, vérifiez qu'elle n'est pas pré-attachée sur l'une des pièces à assembler. Des pièces de rechange peuvent être incluses.**



1.

Pour faciliter l'assemblage, lisez l'information page 6 avant de commencer.

IMPORTANT : Ne retirez pas le bloc en mousse (non-illustré) placé sous les pédales jusqu'à ce que vous ayez terminé l'étape 2.

Identifiez le Boîtier du Capot (5) et le Montant (26) puis, orientez-les comme sur le schéma. Glissez le Boîtier du Capot vers le haut sur le Montant.

Pendant qu'une deuxième personne tient le Montant (26) près du Cadre (1), localisez les attaches de fil dans le Montant.

Référez-vous au schéma en encadré.

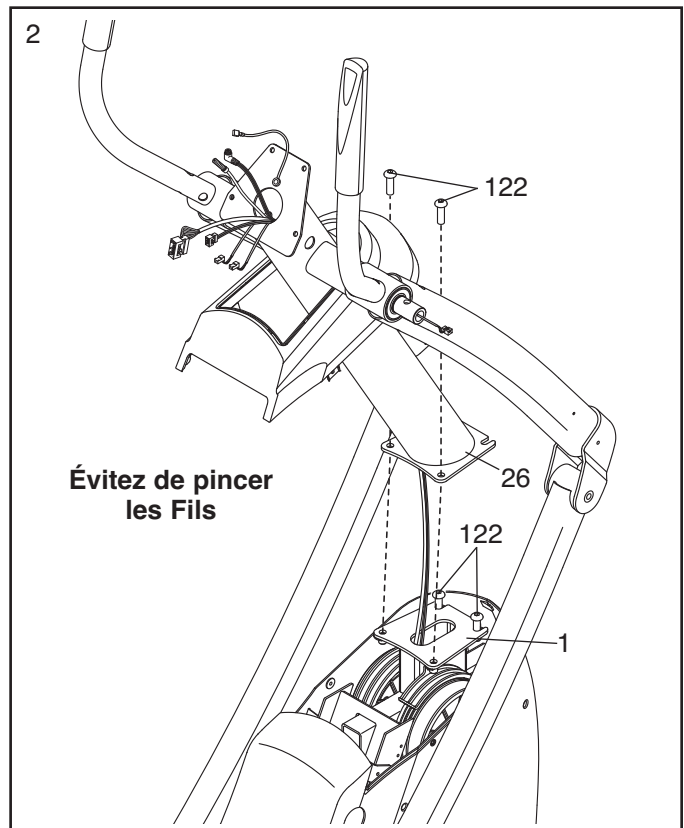
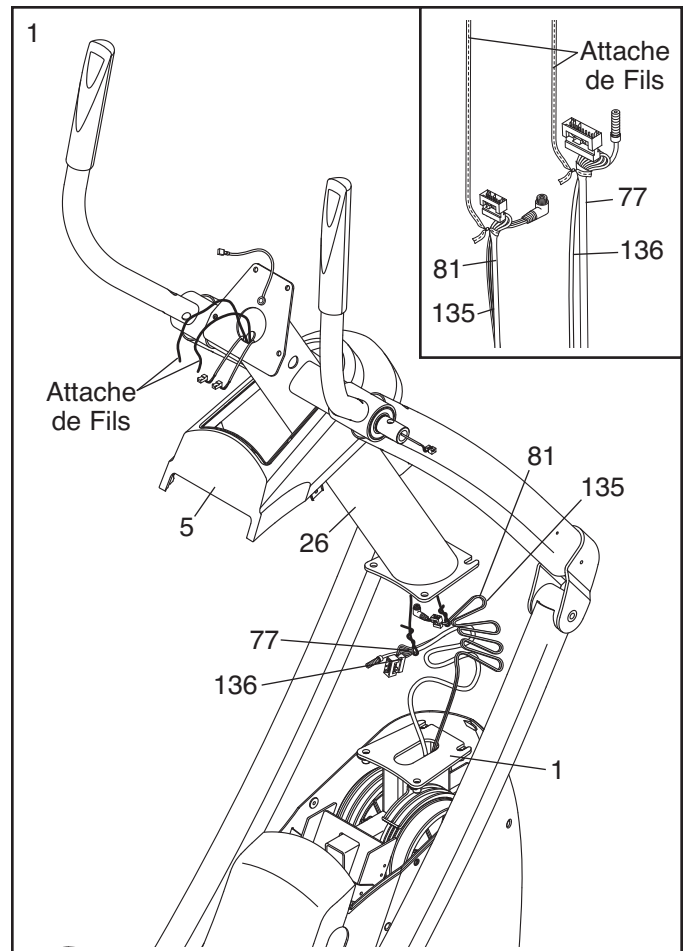
Attachez l'extrémité d'une attache de fil sur l'extrémité du Groupement de Fils (77) et du Câble Coaxial (136). Tirez l'autre extrémité de l'attache de fils hors de la partie supérieure du Montant (26).

Ensuite, attachez la partie inférieure de l'autre attache de fil sur l'extrémité du Câble d'Alimentation (81) et du Câble Audio/Vidéo (135). Tirez l'autre extrémité de l'attache de fil vers le haut hors de la partie supérieure du Montant (26).

Ensuite, détachez et jetez les attaches de fil.

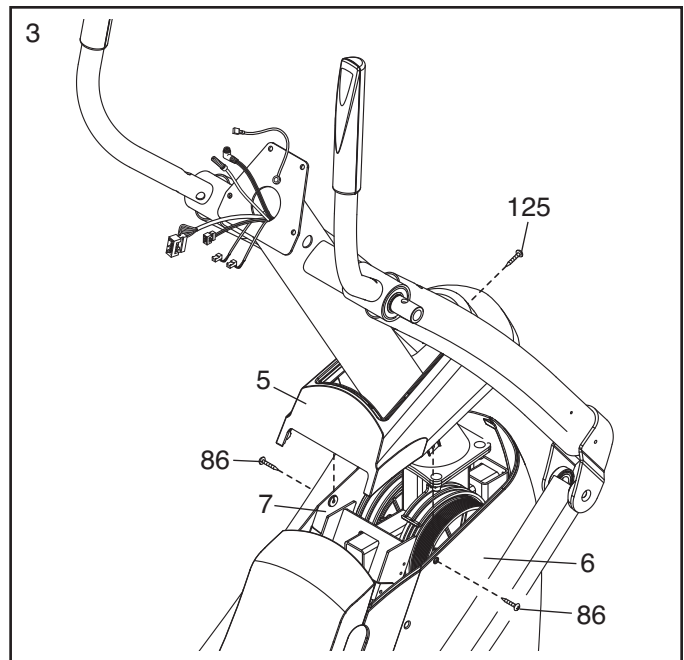
2. **Conseil : évitez de pincer les fils.** Attachez le Montant (26) sur le Cadre (1) à l'aide de quatre Vis en Métal/Nylon de 3/8" x 1" (122).
Remarque : deux des Vis en Métal/Nylon peuvent avoir été pré-attachées sur le Cadre.
Conseil : vissez légèrement toutes les vis en Metal/Nylon avant de les serrer complètement.

Retirez et jetez le bloc en mousse (non-illustré) placé sous les pédales.

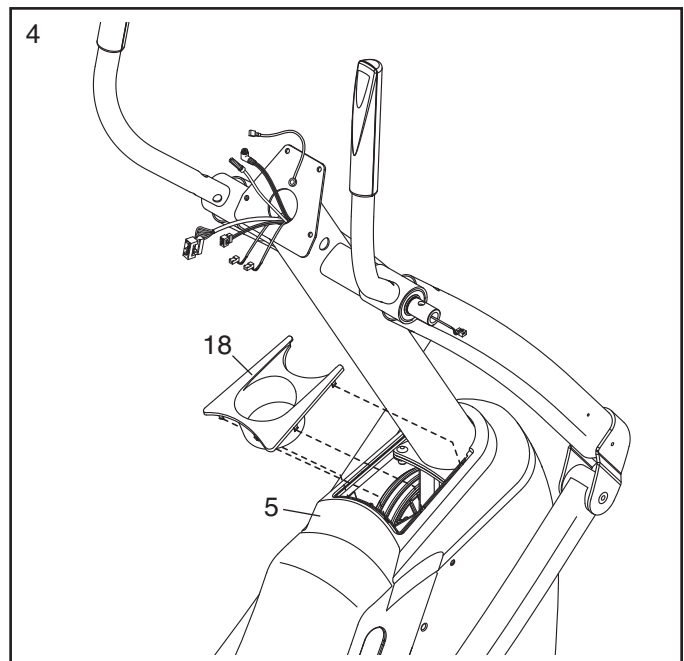


3. Glissez le Boîtier du Capot (5) vers le bas sur les Capots Droit et Gauche (6, 7).

Attachez le Boîtier du Capot (5) à l'aide d'une Vis de #8 x 35mm (125) et de deux Vis de #8 x 3/4" (86). **Conseil : vissez légèrement toutes les vis avant de les serrer complètement.**



4. Orientez le Tableau Accesoire (18), comme illustré. Enfoncez le Plateau d'Accessoires dans le Boîtier du Capot (5).



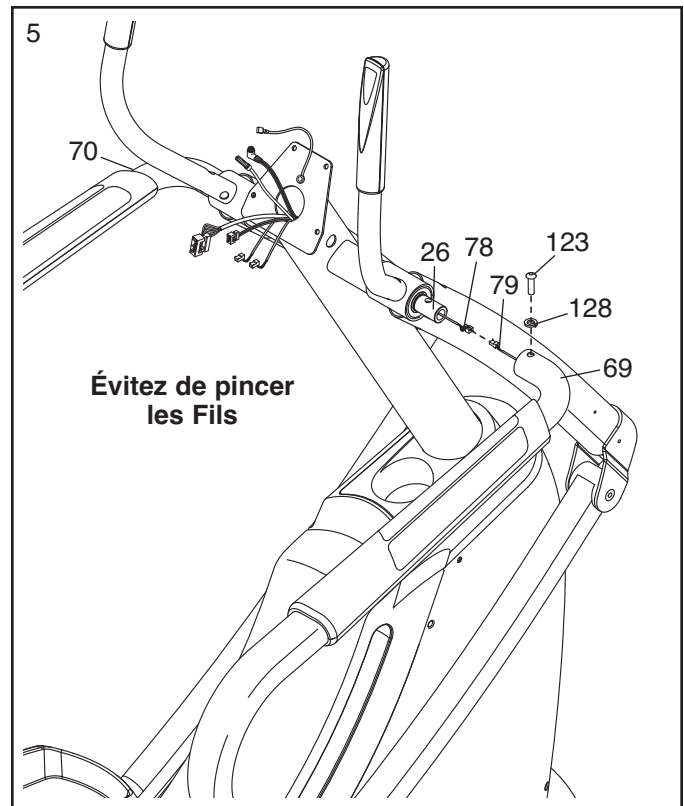
5. Identifiez le Guidon Droit (69) qui est marqué avec un autocollant « Right ».

Pendant qu'une deuxième personne tient la Rampe Droite (69) près du Montant (26), branchez le Fil du Détecteur Cardiaque (78) droit dans le Fil du Détecteur (79) droit.

Insérez vers le bas l'excédent de fils à l'intérieur de la Rampe Droite (69). Ensuite, glissez la Rampe Droite sur le Montant (26).

Conseil : évitez de pincer les fils. Attachez la Rampe Droite (69) à l'aide d'une Vis en Métal/Nylon de 3/8" x 3/4" (123) et d'une Rondelle Fendue de M10 (128). **Ne serrez pas les Vis en Métal/Nylon tout de suite.**

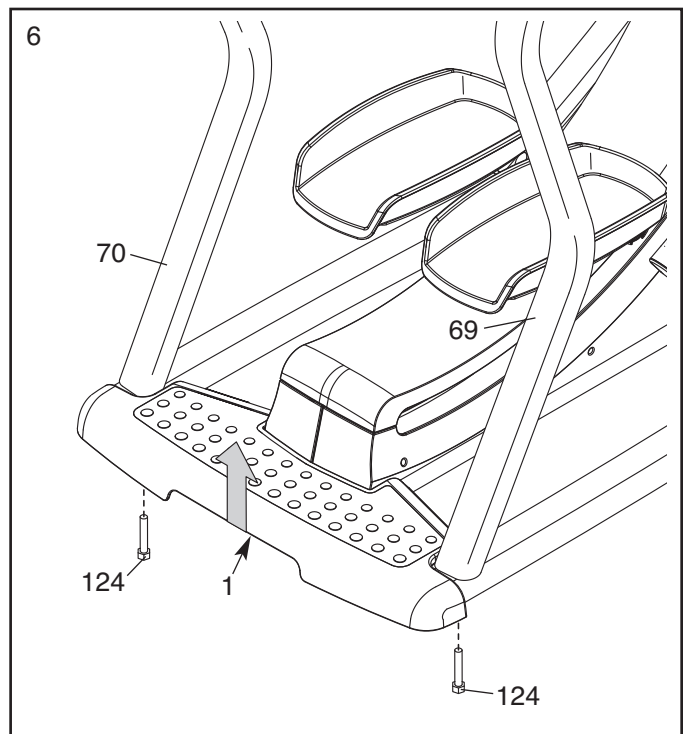
Répétez cette étape pour la Rampe Gauche (70).



6. **IMPORTANT : pour éviter d'endommager l'appareil, ne laissez pas l'appareil elliptique basculer d'un côté ou de l'autre durant cette étape.**

Pendant qu'une deuxième personne soulève l'arrière du Cadre (1) à l'endroit indiqué par la flèche, attachez chaque Rampe (69, 70) sur le Cadre à l'aide d'une Vis de 3/8" x 3" (124).

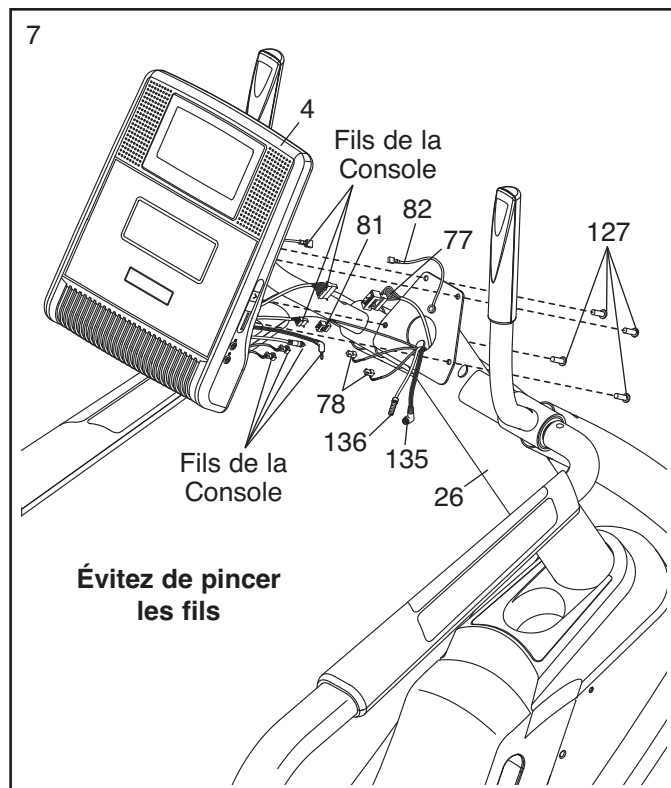
Référez-vous à l'étape 5. Serrez les Vis en Métal/Nylon de 3/8" x 3/4" (123).



7. Pendant qu'une deuxième personne tient la Console (4) près du Montant (26), branchez les fils de la console sur le Groupement de Fils (77), le Cordon d'Alimentation (81), le Fil de Terre (82), les Fils du Détecteur (78), le Câble Coaxial (136) et le Câble Audio/Vidéo (135).

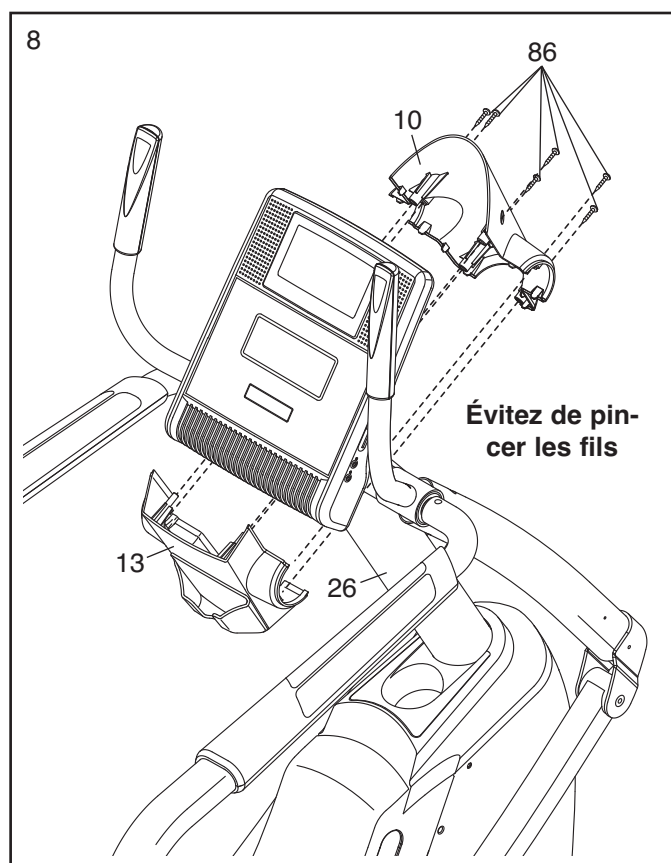
Insérez vers le bas l'excédent de fils à l'intérieur du Montant (26).

Conseil : évitez de pincer les fils. Attachez la Console (4) au Montant (26) à l'aide de quatre Vis en Metal/Nylon de 1/4" x 3/4" (127).



8. Identifiez les Capots Avant et Arrière (10, 13) et orientez-les comme sur le schéma.

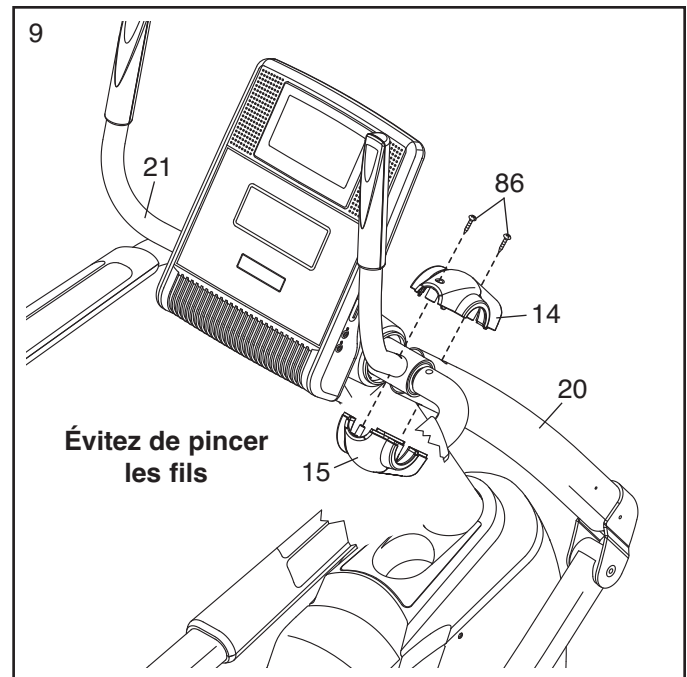
Conseil: Évitez de pincer les fils. Attachez les Capots Avant et Arrière (10, 13) autour du Montant (26) à l'aide de six Vis de #8 x 3/4" (86).



9. Identifiez les Boîtier Droit Supérieur et Inférieur (14, 15) sur lesquels se trouvent l'autocollant « Droit » (*L* ou *Left* indique le côté Gauche; *R* ou *Right* indique le côté Droit).

Conseil: Évitez de pincer les fils. Attachez les Boîtiers Supérieur et Inférieur Droits (14, 15) autour de la Poignée Mobile Droite (20) à l'aide de deux Vis de #8 x 3/4" (86).

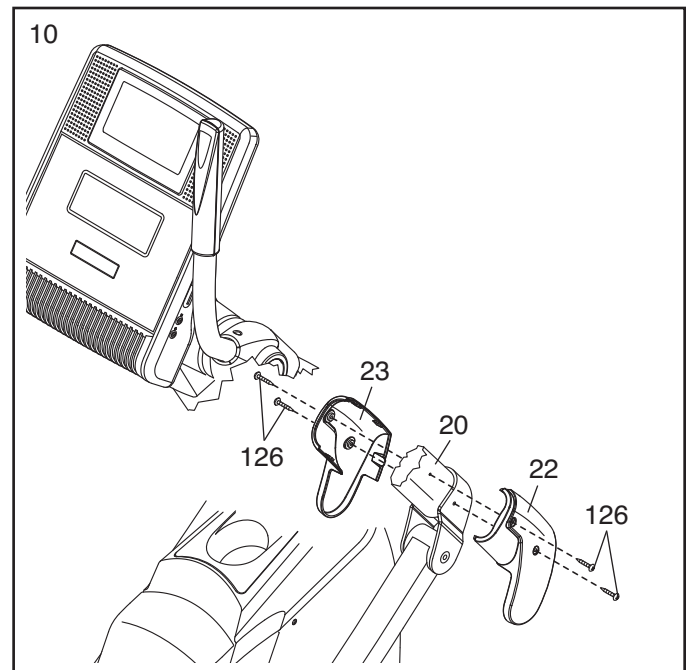
Répétez cette étape pour la Poignée Mobile Gauche (21).



10. Identifiez un jeu de Boîtiers de Jonction Droit et Gauche (22, 23) sur lesquels se trouvent des autocollants avec les mots *RIGHT* (droit) et *LEFT* (gauche) puis, orientez-les comme sur le schéma.

Attachez les Boîtiers de Jonction Droit et Gauche (22, 23) autour de la Poignée Mobile Droite (20) à l'aide de quatre Vis Auto-perçantes de #8 x 1" (126).

Répétez cette étape de l'autre côté de l'appareil elliptique.



11. Branchez l'adaptateur AC dans la prise à l'avant de l'appareil elliptique (voir COMMENT BRANCHER L'ADAPTATEUR AC page 12). **IMPORTANT : si l'appareil elliptique a été entreposé dans une pièce froide, laissez-le revenir à la température ambiante avant de brancher l'adaptateur AC. Si vous ne suivez pas cette consigne, vous pourriez endommager les affichages de la console ou d'autres composants électroniques.**

Assurez-vous que toutes les pièces sont correctement serrées avant d'utiliser l'appareil elliptique.

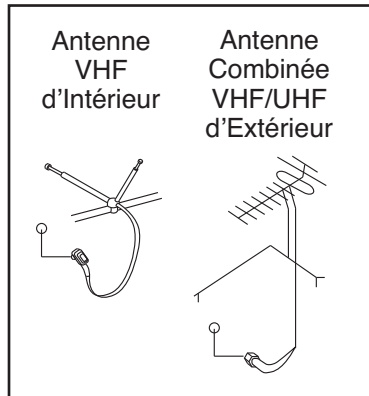
Remarque : une fois l'assemblage complété, des pièces peuvent ne pas avoir été utilisées. Placez un tapis sous l'appareil elliptique pour protéger votre sol.

COMMENT BRANCHER LA TÉLÉVISION PERSONNELLE

Avant de faire fonctionner la télévision, vous devez brancher une antenne ou un câble CATV dans la prise de 75 ohms ou le Câble AV de dans la prise audio/vidéo. Remarque : utilisez un câble CATV pour brancher une source externe comme un boîtier de télévision câblée, un boîtier de télévision par satellite, un magnétoscope ou le câble numérique. Aucun câble, antenne ou adaptateur n'est inclus.

COMMENT BRANCHER UNE ANTENNE

Placez une antenne VHF d'intérieure ou une antenne combinée VHF/UHF d'extérieure à l'endroit désiré. Les antennes extérieures sont sujettes à l'érosion qui réduit la qualité de réception du signal. Inspectez votre antenne extérieure et le câble d'entrée avant de brancher l'antenne.



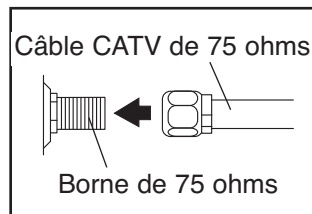
Remarque : selon les exigences du FCC, les signaux analogues ne seront plus transmis par voie aérienne aux États-Unis à partir du 17 février 2009. Si vous désirez recevoir les chaînes de télévision grâce à une antenne après cette date, vous devez vous équiper d'une antenne capable de recevoir les signaux numériques. La TV câblée ne sera pas affectée.

COMMENT BRANCHER UNE SOURCE EXTERNE À L'AIDE D'UN CÂBLE CATV

1. Branchez une extrémité du câble CATV de 75 ohms dans la prise de sortie de 75 ohms sur votre source externe.
2. Branchez le cordon d'alimentation de votre source externe. Référez-vous au manuel de l'utilisateur de votre source externe pour des instructions sur le branchement à la terre.
3. Branchez le câble CATV de 75 ohms dans la prise de 75 ohms sur le cadre du tapis de course, près du cordon d'alimentation. Référez-vous au schéma à gauche.

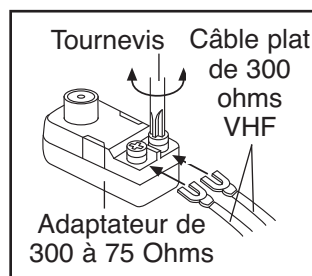
Câble CATV de 75 ohms

1. Branchez le câble CATV de 75 ohms de l'antenne dans la prise de 75 ohms sur le cadre du tapis de course, près du cordon d'alimentation.

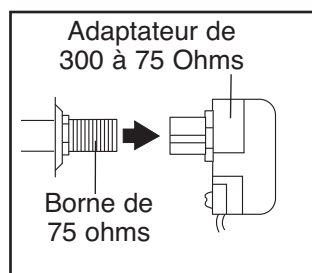


Fil Plat de 300 ohms

1. Branchez le fil plat de 300 ohms de l'antenne dans un adaptateur de 300 ohms/75 ohms.

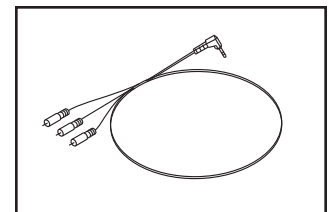


2. Enfoncez l'adaptateur de 300 ohms/75 ohms dans la prise de 75 ohms sur le cadre du tapis de course, près du cordon d'alimentation.



COMMENT BRANCHER UN MAGNÉTOSCOPE OU UN LECTEUR DE DVD À L'AIDE DU CÂBLE AV

1. Branchez l'extrémité du Câble AV à trois fiches dans votre magnétoscope ou votre lecteur de DVD.

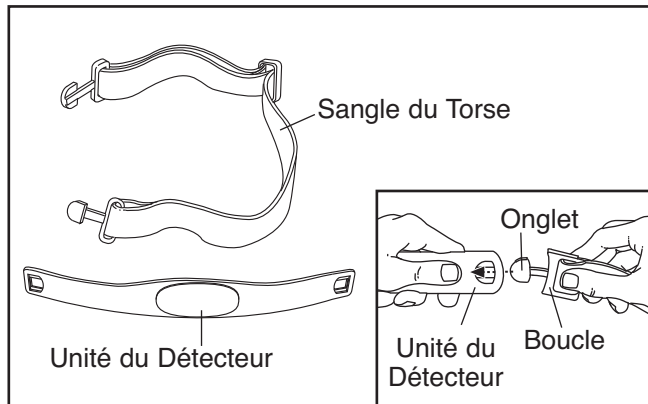


2. Branchez le cordon d'alimentation de votre magnétoscope ou lecteur de DVD. Référez-vous au manuel de l'utilisateur de votre magnétoscope ou de votre lecteur de DVD pour des instructions sur le branchement à la terre.
3. Branchez le Câble AV dans la prise audio/vidéo sur le cadre du tapis de course, près du cordon d'alimentation.

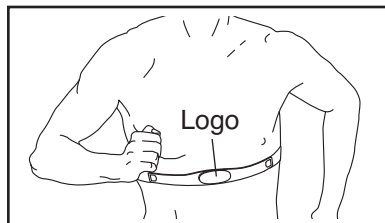
COMMENT UTILISER LE DÉTECTEUR CARDIAQUE DU TORSE

COMMENT PORTER LE DÉTECTEUR CARDIAQUE

Le détecteur cardiaque du torse comporte deux éléments : la sangle et l'unité du détecteur. Insérez la languette sur l'une des extrémités de la sangle du torse dans l'une des extrémités de l'unité du détecteur, comme indiqué dans le dessin encadré. Appuyez l'extrémité de l'unité du détecteur sous la boucle sur la sangle du torse. La languette devrait être alignée avec l'avant de l'unité du détecteur.



Ensuite, placez le détecteur cardiaque autour de votre abdomen, juste sous votre poitrine, et attachez l'autre extrémité de la sangle du torse.



Ajustez la longueur de la sangle du torse si cela est nécessaire. Le détecteur cardiaque devrait être placé sous vos vêtements, touchant votre peau, et aussi haut que possible sous vos muscles pectoraux ou votre poitrine tout en étant confortable. Assurez-vous que le logo est placé à l'endroit.

Soulevez le unité du détecteur de votre peau de quelques pouces et localisez les deux surfaces des électrodes sur l'intérieur du détecteur. (Les surfaces des électrodes sont les deux rectangles creux). A l'aide de solution saline tel que de la salive ou de la solution pour lentilles de contact, mouillez les deux surfaces des électrodes. Remplacez le unité du détecteur sur votre peau.

ENTRETIEN DU DÉTECTEUR CARDIAQUE DU TORSE

- Séchez complètement le détecteur cardiaque du torse après chaque utilisation. Le détecteur cardiaque est activé quand les électrodes sont mouillées et que le détecteur cardiaque est porté ; le détecteur cardiaque s'éteint quand il n'est pas porté et que les élec-

trodes sont sèches. Si le détecteur n'est pas séché après chaque utilisation, il restera allumé même s'il n'est pas utilisé, utilisant ainsi les piles.

- Rangez le détecteur cardiaque dans un endroit tiède et sec. Ne mettez pas le détecteur cardiaque dans un sac en plastique ou tout autre récipient qui retient l'humidité.
- N'exposez pas le détecteur cardiaque aux rayons directs du soleil pendant des longues périodes de temps ; ne l'exposez pas non plus à des températures au-dessus de 50° C ou au-dessous de -10° C.
- Ne pliez ni n'étirez pas le détecteur cardiaque du torse quand vous le rangez.
- Nettoyez l'unité du détecteur cardiaque avec un chiffon humide—n'utilisez jamais de l'alcool, des nettoyant abrasifs ou chimiques. La sangle du torse peut être lavée à la main et séchée à l'air.

PROBLEMES AVEC LE DÉTECTEUR CARDIAQUE DU TORSE

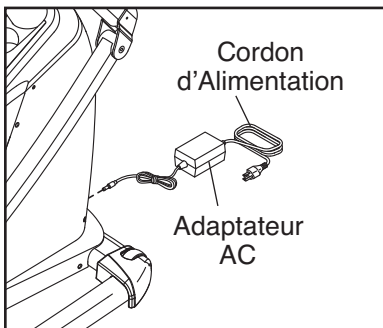
Si le détecteur cardiaque du torse ne fonctionne pas correctement, suivez les étapes ci-dessous.

- Assurez-vous que vous portez le détecteur cardiaque cardiaque comme décrit à gauche. Remarque : Si le détecteur cardiaque du torse ne fonctionne pas quand il est dans la position décrite, essayez de le placer plus haut ou plus bas sur votre abdomen.
- A l'aide de solution saline tel que de la salive ou de la solution pour lentilles de contact, mouillez les deux surfaces des électrodes. Si votre rythme cardiaque ne s'affiche pas avant que vous ne commenciez à transpirer, mouillez les surfaces des électrodes à nouveau.
- Placez-vous au milieu de la courroie mobile. **Pour que la console affiche le rythme cardiaque, l'utilisateur ne doit être plus loin de la console que la longueur de son bras.**
- Le détecteur cardiaque est conçu pour être utilisé par des personnes qui ont un rythme cardiaque normal. Les problèmes d'affichage du rythme cardiaque peuvent être dus à des conditions médicales telles que les contractions prématurées des ventricules, tachycardia, et arrhythmia.
- Le fonctionnement du détecteur peut être affecté par des interférences magnétiques causées par des lignes électriques de haute tension et d'autres sources. Si vous pensez que des interférences magnétiques causent un problème, essayez de placer votre appareil elliptique dans un endroit différent.

COMMENT UTILISER L'APPAREIL ELLIPTIQUE

COMMENT BRANCHER L'ADAPTATEUR AC ET LE CORDON D'ALIMENTATION

Cet appareil doit être relié à la terre. Si un mauvais fonctionnement ou une panne survenait, la terre offre une sortie de moindre résistance au courant électrique pour réduire les risques de chocs électriques. Cet appareil est équipé d'un adaptateur AC avec un conducteur de terre et une prise de terre. **Branchez l'adaptateur AC dans la prise à l'avant de l'appareil elliptique. Ensuite, branchez l'adaptateur AC dans une prise murale appropriée, correctement installée et reliée à la terre conformément aux ordonnances et codes locaux. Cet appareil est conçu pour une utilisation sur un circuit de 120 volts. IMPORTANT : l'appareil elliptique n'est pas compatible avec les prises GFCI.**



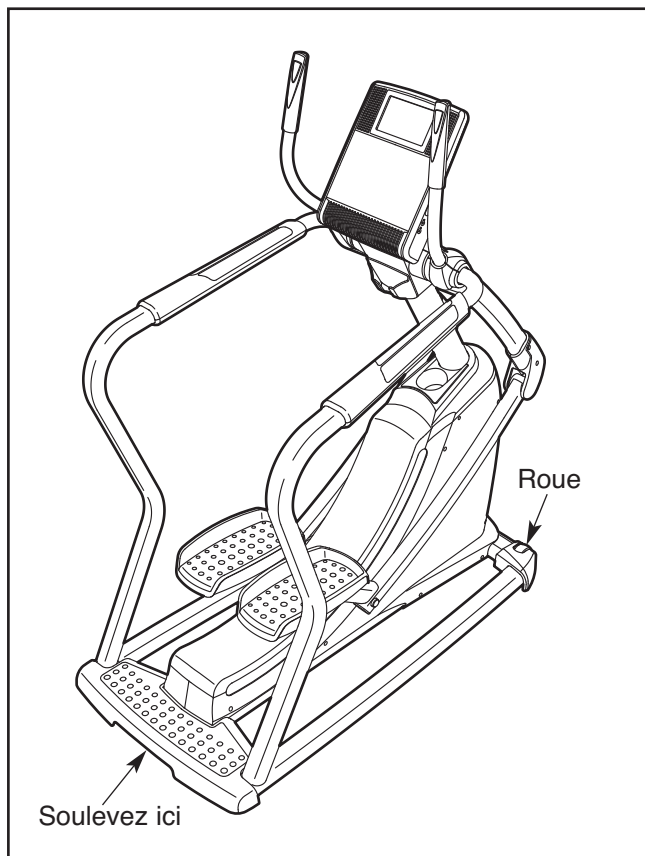
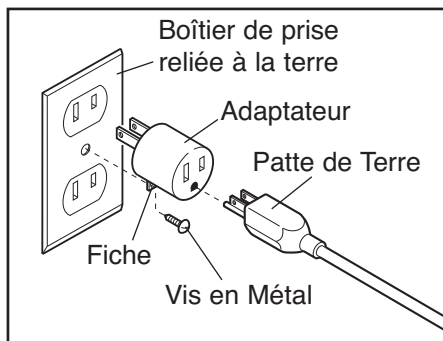
La patte rigide ou fiche verte sortant de l'adaptateur doit être branchée sur la terre, sur le boîtier d'une prise correctement reliée à la terre par exemple. Dans tous les cas où l'adaptateur est utilisé, il doit être maintenu en place avec une vis en métal. **Certains boîtiers de prise à 2 fiches ne sont pas reliés à la terre. Renseignez-vous auprès d'un électricien qualifié pour déterminer si le boîtier d'une prise est relié à la terre avant d'utiliser un adaptateur.**

COMMENT DÉPLACER L'APPAREIL ELLIPTIQUE

De par la taille et le poids de l'appareil elliptique, vous devez être deux personnes pour déplacer l'appareil. Deux personnes doivent soulever la partie indiquée de l'appareil elliptique jusqu'à ce que l'appareil puisse rouler sur ses roues avant. Déplacez doucement l'appareil elliptique vers l'endroit désiré, puis baissez-le. **AVERTISSEMENT : Pour réduire les risques de blessures, pliez les jambes et gardez votre dos bien droit. Assurez-vous d'utiliser vos jambes plutôt que votre dos quand vous soulevez l'appareil elliptique. N'essayez pas de déplacer l'appareil elliptique sur des surfaces inégales**

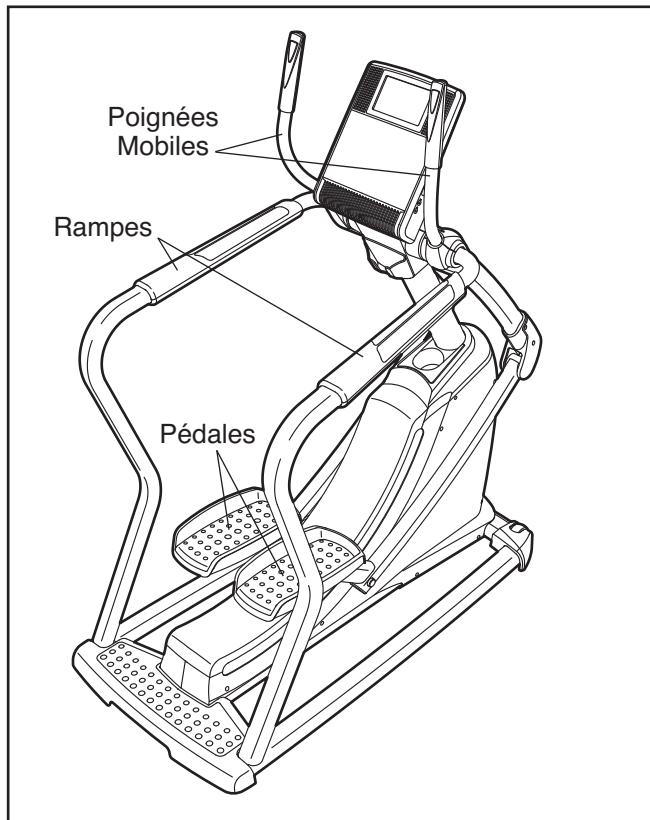
⚠ DANGER : un mauvais branchement de l'équipement peut créer des risques de chocs électriques. En cas de doute, faites faire une vérification par un électricien ou un technicien qualifié pour voir si l'appareil est mis à terre correctement. Ne modifiez d'aucune manière la fiche fournie avec l'appareil ; si elle ne peut être insérée dans le socle, faites-en installer un par un électricien qualifié.

Un adaptateur temporaire peut être utilisé pour brancher le cordon d'alimentation dans une prise à 2 fiches, comme sur le schéma à droite, si une prise correctement reliée à la terre n'est pas disponible. L'adaptateur temporaire doit être utilisé uniquement jusqu'à ce qu'une prise correctement reliée à la terre puisse être installée par un électricien qualifié.



COMMENT S'ENTRAÎNER SUR L'APPAREIL ELLIPTIQUE

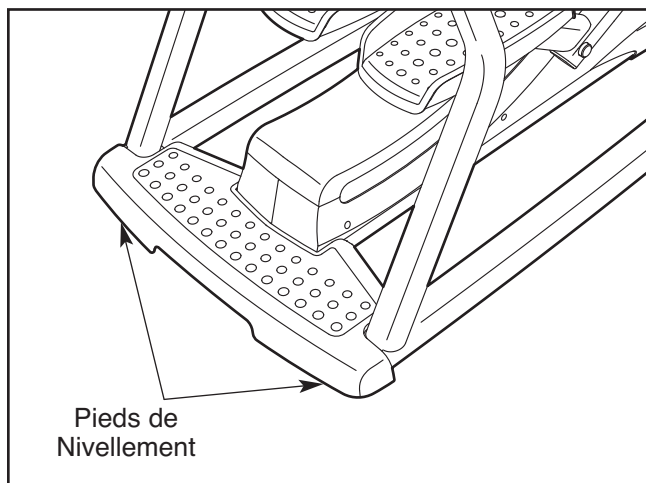
Pour monter sur l'appareil elliptique, tenez les poignées mobiles ou les rampes puis, montez sur les pédales. Poussez les pédales jusqu'à ce qu'elles commencent à bouger vers l'avant et vers l'arrière dans un mouvement continu.

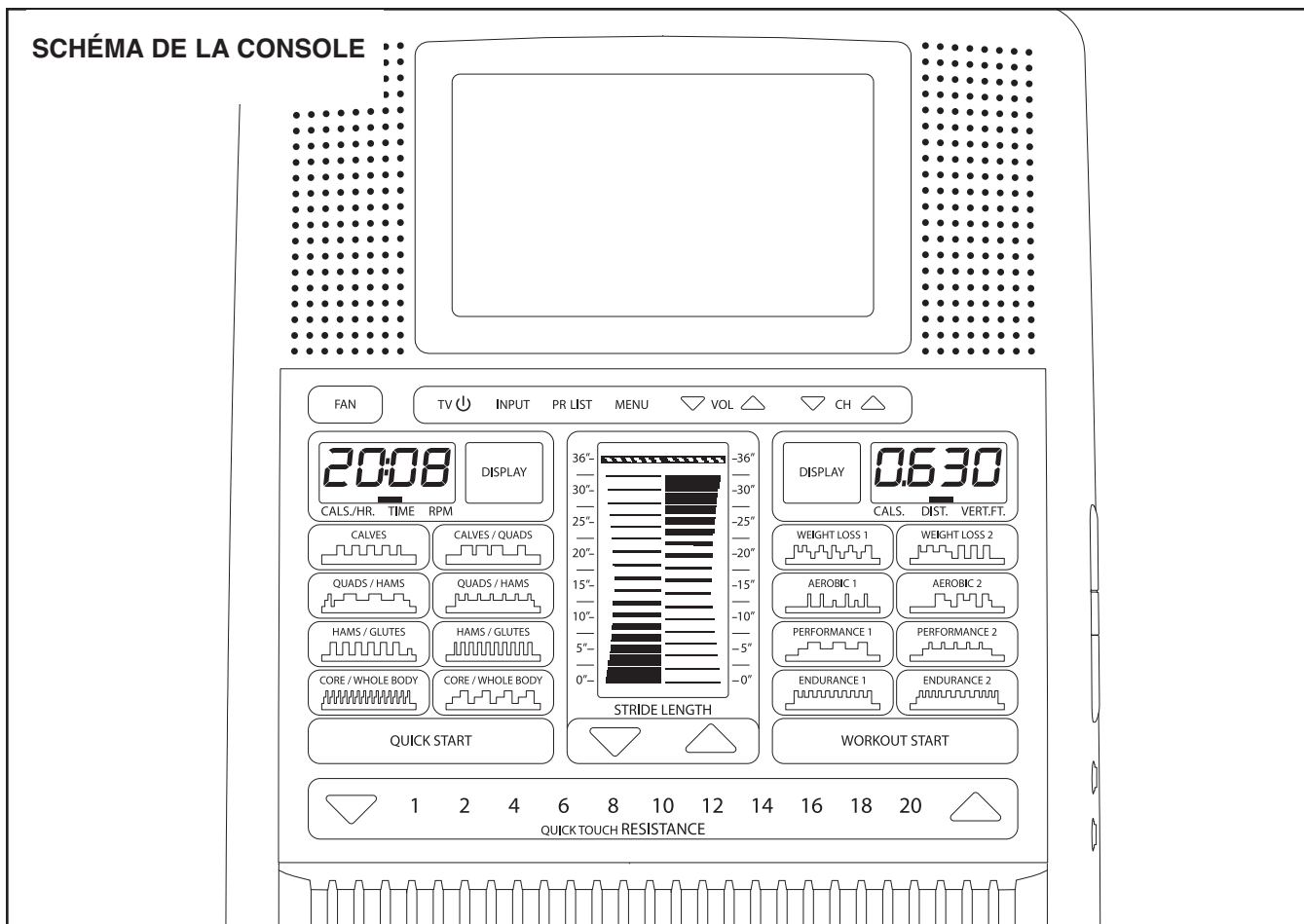


Pour descendre de l'appareil elliptique, attendez que les pédales soient à l'arrêt complet. Quand les pédales sont immobiles, tenez les poignées mobiles ou les rampes et descendez des pédales.

COMMENT DÉPLACER L'APPAREIL ELLIPTIQUE

Si l'appareil elliptique est légèrement bancal durant son utilisation, tournez un ou les deux pieds de nivellement sous le stabilisateur arrière jusqu'à ce que l'appareil soit stable.





FONCTIONNALITÉS DE LA CONSOLE

La console de pointe offre une sélection de fonctionnalités conçues pour rendre vos exercices plus agréables et plus efficaces. Lorsque vous utilisez le quick start de la console, vous pouvez changer la résistance des pédales d'une pression de touche. Alors que vous pédalez, la console vous fournit des données continues sur votre entraînement. Vous pouvez même mesurer votre rythme cardiaque en utilisant le détecteur cardiaque manuel ou le détecteur cardiaque du torse inclus.

La console propose seize entraînements prédéfinis. Chaque programme change automatiquement la résistance des pédales et vous aide à maintenir un objectif en terme de longueur d'enjambée tout en vous guidant tout au long d'un entraînement efficace.

La console est aussi équipée du nouveau système iFit d'entraînement interactif. Le système iFit d'entraînement interactif est compatible avec les cartes iFit d'entraînement interactif qui contiennent des programmes conçus pour vous aider à atteindre des objectifs de remise en forme spécifiques. Par exemple, perdez vos kilos en trop avec le programme iFit Perte de Poids ou, entraînez-vous pour une course de longue distance

avec le programme iFit Marathon. Les programmes iFit contrôlent automatiquement la vitesse et l'inclinaison du tapis de course. **Pour acheter des cartes iFit, référez-vous à la page de couverture de ce manuel ou visitez le site www.iFit.com. Les cartes iFit sont aussi disponibles dans certains magasins.**

Que vous ayez sélectionné le mode manuel ou un programme pré-enregistré, vous pouvez profiter des émissions de votre choix sur votre télévision personnelle pendant que vous vous entraînez. Vous pouvez également raccorder votre lecteur MP3 ou lecteur CD à la chaîne audio de la console pour l'écoute de votre musique ou livre sonore préféré pendant que vous vous exercez.

Pour allumer la console, allez à la page 17. Pour allumer la console, allez à la page 17. Pour utiliser le mode de démarrage rapide, allez à la page 17. Pour utiliser un programme pré-enregistré, allez à la page 19. Pour utiliser un programme iFit, allez à la page 20. Pour utiliser le système audio de la console, allez à la page 21. Pour faire fonctionner la télévision personnelle, allez à la page 21. Pour utiliser la télécommande, allez à la page 22. Pour régler les paramètres de la télévision, allez à la page 23. Pour consulter le mode d'information, allez à la page 25.

COMMENT ALLUMER LA CONSOLE

L'adaptateur AC inclus doit être utilisé pour faire fonctionner l'appareil elliptique. Référez-vous à la section COMMENT BRANCHER L'ADAPTATEUR AC page 12. Quand l'adaptateur AC est branché, les affichages s'allument et la console est prête à l'emploi.

IMPORTANT : si la console a été entreposée dans un endroit froid, laissez-la se réchauffer à la température ambiante avant d'insérer les piles. Si cette précaution n'est pas prise, vous pourriez endommager les affichages de la console ou d'autres composants électroniques.

COMMENT ÉTEINDRE LA CONSOLE

Si les pédales ne sont pas déplacées pendant quelques secondes, la console se met en attente et un économiseur d'écran apparaît sur l'écran central. Débranchez l'adaptateur AC quand vous n'utilisez pas l'appareil elliptique.

COMMENT UTILISER LE MODE DE DÉMARRAGE RAPIDE

Le mode de démarrage rapide vous permet de commencer à vous entraîner, de régler manuellement la résistance des pédales et de programmer un objectif en terme de longueur d'enjambée.

1. Allumez la console.

Appuyez sur la touche de Démarrage Rapide [QUICK START] ou commencez à pédaler pour activer la console.

Référez-vous à COMMENT ALLUMER LA CONSOLE ci-dessus.

2. Sélectionnez le mode Démarrage Rapide.

Quand la console est allumée, le mode Démarrage Rapide est sélectionné automatiquement. Si vous avez sélectionné un autre entraînement, sélectionnez de nouveau le mode Démarrage Rapide en appuyant sur n'importe quelle touche Entraînement jusqu'à ce que l'écran se remette à zéro.



3. Changez la résistance de l'appareil elliptique, comme désiré.

Alors que vous pédalez, changez la résistance des pédales en appuyant sur une des touches numérotées de la Résistance [QUICKTOUCH RESISTANCE] ou en appuyant sur les touches d'augmentation et de diminution de la Résistance.

Remarque : après avoir appuyé sur les touches numérotées de la Résistance, l'appareil prend quelques secondes pour atteindre le niveau sélectionné.

Vous pouvez aussi régler le niveau de résistance en appuyant sur les touches d'augmentation et de diminution sur les poignées mobiles.

4. Programmez un objectif en terme de longueur d'enjambée, comme vous le désirez.

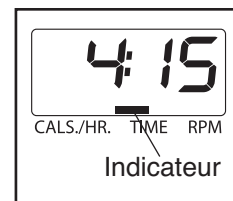
Le calculateur de longueur d'enjambée sur l'écran central vous permet de choisir un objectif en terme de longueur d'enjambée.

Pour choisir un objectif en terme de longueur d'enjambée, appuyez sur la touche d'augmentation et de diminution de la Longueur d'Enjambée [STRIDE LENGTH], sous le calculateur de longueur d'enjambée, jusqu'à ce que la barre d'objectif apparaisse à côté de la longueur d'enjambée désirée. Remarque : la longueur d'enjambée est mesurée en pouces.



5. Suivez vos progrès sur les écrans.

L'écran gauche— Cet écran affiche le nombre approximatif de calories brûlées par heure [CALS./HR.], le temps écoulé [TIME], et la cadence des pédales en tours par minute [RPM], pendant quelques secondes chacun, dans un cycle répétitif (mode balayage). Un indicateur indique quelle information est affichée.



Pour sélectionner le nombre approximatif de calories brûlées par heure [CALS./HR.], le temps écoulé [TIME] ou la cadence des pédales pour un affichage continu, appuyez sur la touche Affichage de gauche jusqu'à ce qu'un indicateur apparaisse sous l'information qui vous intéresse le plus.

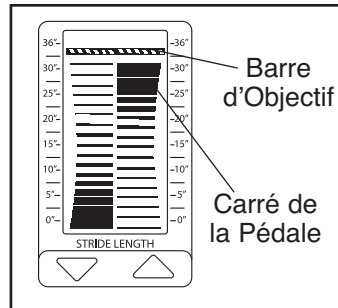
Pour sélectionner de nouveau le mode balayage, appuyez sur la touche Affichage [DISPLAY] de gauche jusqu'à ce que le mot **SCAN** (Balayage) apparaisse sur l'écran gauche.



Note: lorsqu'un entraînement est sélectionné, l'écran affiche le temps restant du programme au lieu du temps écoulé.

L'écran central—Cet écran affiche le calculateur de longueur d'enjambée. Le calculateur de longueur d'enjambée compare la longueur d'enjambée actuelle avec l'objectif de longueur programmé.

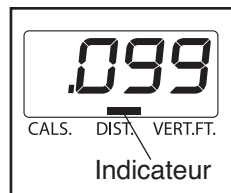
La barre d'objectif sur le calculateur de longueur d'enjambée indique l'objectif en terme de longueur d'enjambée. Les carrés des pédales reproduisent le mouvement des pédales quand vous vous entraînez.



Alors que vous vous entraînez, maintenez la longueur de vos enjambées proche de l'objectif programmé en pédalant de manière à ce que les carrés des pédales se déplacent vers l'avant et vers l'arrière entre le bas de l'écran et la barre d'objectif.

Le centre de l'écran affichera pendant quelques secondes le réglage de la résistance des pédales à chaque changement de celui-ci. De plus, l'écran central affiche votre rythme cardiaque quand vous utilisez le détecteur cardiaque manuel (voir l'étape 6 à droite) ou le détecteur cardiaque du torse inclus (voir page 13).

L'écran droit—Cet écran affiche le nombre approximatif de calories brûlées [CAL.S.], la distance horizontale parcourue (nombre total de miles) [RPM], et la distance verticale parcourue (en pieds verticaux) [VERT. FT.], pendant quelques secondes chacun, dans un cycle répétitif (mode balayage). Un indicateur indique quelle information est affichée.



Pour sélectionner le nombre approximatif de calories brûlées, la distance horizontale ou verticale parcourue pour un affichage continu, appuyez sur la touche Affichage [DISPLAY] de droite jusqu'à ce qu'un indicateur apparaisse au-dessus de l'information qui vous intéresse.



Pour sélectionner de nouveau le mode balayage, appuyez sur la touche Affichage de droite jusqu'à ce que le mot SCAN (Balayage) apparaisse sur l'écran gauche.

Pour régler le volume de la console, appuyez sur les touches d'augmentation et de diminution du Volume [VOL].

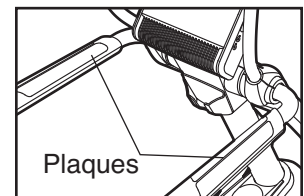
6. Mesurez votre fréquence cardiaque, si désiré.

Pour utiliser le détecteur cardiaque du torse inclus, allez à la page 13. Pour utiliser le détecteur cardiaque manuel, suivez les instructions ci-dessous.

Remarque : si vous portez le détecteur cardiaque du torse et tenez le détecteur cardiaque de la poignée en même temps, la console ne pourra pas afficher votre rythme cardiaque de façon précise.

Si les plaques métalliques sur les poignées sont recouvertes d'un film de plastique, retirez-le. De plus, assurez-vous que vos mains sont propres. Pour mesurer votre rythme cardiaque, tenez le détecteur cardiaque sur le guidon, les paumes des mains les plaques métalliques. **Évitez de bouger vos mains ou de trop serrer les plaques.**

Quand vous tenez le détecteur cardiaque des poignées, le mode Rythme Cardiaque [PULSE] et des tirets clignotants apparaissent sur l'écran central.



Ensuite, quand votre rythme cardiaque est détectée, il est affiché sur l'écran central. Pour une lecture plus précise de votre rythme cardiaque, tenez les plaques pendant au moins 15 secondes.

Si votre rythme cardiaque ne s'affiche pas, assurez-vous que vos mains sont dans la position décrite. Faites attention de ne pas bouger vos mains ou de ne pas trop serrer les plaques métalliques. Pour de meilleures performances, nettoyez les plaques métalliques à l'aide d'un chiffon doux ; **n'utilisez jamais de l'alcool ou des détergents abrasifs ou chimiques.**

7. Allumez le ventilateur, si désiré.

Le ventilateur est équipé d'une vitesse lente et d'une vitesse rapide. Appuyez sur la touche Ventilateur [FAN] pour sélectionner la vitesse du ventilateur ou pour l'éteindre. Remarque : si les pédales ne bougent pas pendant au moins 30 secondes, le ventilateur s'éteint automatiquement.

8. Quand vous avez fini d'utiliser l'appareil elliptique, la console se met automatiquement en mode d'attente.

Référez-vous à la section COMMENT ÉTEINDRE LA CONSOLE à la page 17.

COMMENT UTILISER UN ENTRAÎNEMENT PRÉENREGISTRÉ

Un programme enregistré change automatiquement la résistance des pédales et vous guide pour que vous mainteniez un objectif en terme de longueur d'enjambée.

1. Appuyez sur n'importe quelle touche ou commencez à pédaler pour allumer la console.

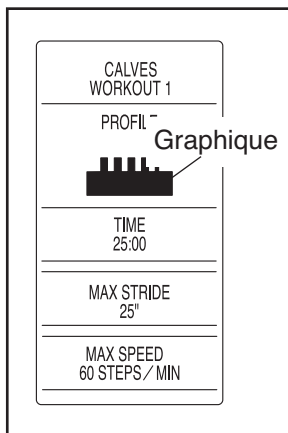
Référez-vous à la section COMMENT ALLUMER LA CONSOLE à la page 17.

2. Sélectionnez un entraînement préenregistré.

Pour sélectionner un programme enregistré, appuyez sur la touche du programme avec le nom et le graphique désirés.

L'information suivante apparaît sur l'écran central :

- le nom du programme
- un graphique des objectifs de longueur d'enjambée [PROFILE]
- la durée du programme [TIME]
- la longueur maximale des enjambées [MAX STRIDE]
- la vitesse maximale (en enjambées par minute) [MAX SPEED]



3. Lancez le programme

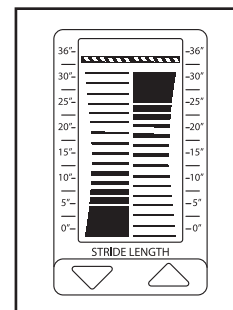
Appuyez sur la touche de Démarrage du Programme [WORKOUT START] ou commencez à pédaler pour lancer le programme.

Les programmes sont divisés en 25, 30 ou 45 segments d'une minute. Un niveau de résistance et une longueur d'enjambée sont programmées pour chaque segment. Remarque : le même niveau de résistance et/ou longueur d'enjambée peuvent être programmés pour des segments consécutifs.

Pendant l'entraînement, le profil de l'entraînement affichera vos progrès (reportez-vous au schéma à gauche). La colonne clignotante du profil représente le segment en cours de l'entraînement. The height of the flashing column indicates the stride length for the current segment. À la fin de chaque segment de l'entraînement, une suite de tonalités se fera entendre et le segment suivant du profil commencera à clignoter. Si un niveau de résistance différent est programmé pour le segment suivant, le niveau de résistance des pédales change alors.

Alors que vous vous entraînez, maintenez la longueur de vos enjambées proche de l'objectif de longueur programmé pour le segment en cours, qui est affiché sur le calculateur de longueur d'enjambée sur l'écran central.

IMPORTANT : les objectifs programmés sont là uniquement pour vous motiver. La longueur de vos enjambées [STRIDE LENGTH] peut être supérieure ou inférieure à l'objectif programmé. Assurez-vous de vous entraîner avec une longueur d'enjambée qui vous est confortable.



Si la longueur de l'enjambée pour le segment en cours est trop longue ou trop courte, vous pouvez la changer manuellement en appuyant sur les touches de Longueur d'Enjambée [STRIDE LENGTH]. Cependant, quand le segment en cours se termine, le calculateur de longueur d'enjambée se règle automatiquement sur l'objectif de longueur d'enjambée programmée pour le segment en cours.

Si le niveau de résistance pour le segment en cours est trop élevé ou trop faible, vous pouvez le changer manuellement en appuyant sur les touches de la Résistance Rapide [QUICKTOUCH RESISTANCE]. Cependant, quand le segment en cours se termine, l'appareil se met automatiquement sur la résistance programmée pour le segment suivant.

Le programme continue de cette manière jusqu'à ce que le dernier segment du graphique se mette à clignoter. Pour arrêter le programme à tout moment, arrêtez de pédaler. Pour reprendre le programme, recommencez tout simplement à pédaler ou appuyez sur la touche de Démarrage du Programme [WORKOUT START].

4. Suivez vos progrès sur les écrans.

Reportez-vous à l'étape 5 à la page 17.

5. Mesurez votre fréquence cardiaque, si désiré.

Reportez-vous à l'étape 6 à la page 18.

6. Allumez le ventilateur, si désiré.

Reportez-vous à l'étape 7 à la page 18.

7. Quand vous avez fini d'utiliser l'appareil elliptique, la console se met automatiquement en mode d'attente.

Référez-vous à la section COMMENT ÉTEINDRE LA CONSOLE à la page 17.

COMMENT UTILISER UN PROGRAMME IFIT

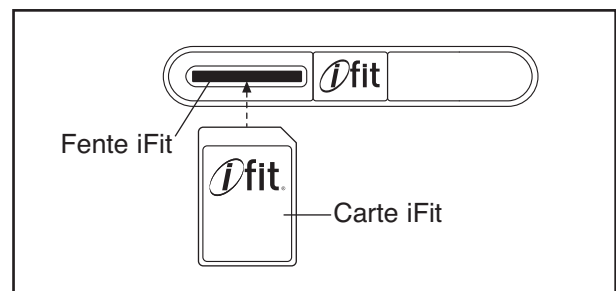
Les cartes iFit sont vendues séparément. Pour acheter des cartes iFit, visitez le site www.iFit.com ou référez-vous à la page de couverture de ce manuel. Les cartes iFit sont aussi vendues dans certains magasins.

1. Appuyez sur n'importe quelle touche ou commencez à pédaler pour allumer la console.

Référez-vous à la section COMMENT ALLUMER LA CONSOLE à la page 17.

2. Insérez une carte iFIT et sélectionnez un programme.

Pour utiliser un programme iFit, insérez une carte iFit dans la fente iFit sur le côté droit de la console. La carte iFit devrait glisser facilement dans la fente. Si ce n'est pas le cas, tournez la carte iFit et essayez de nouveau.



Les programmes iFit fonctionnent de la même manière que les programmes enregistrés. Pour utiliser le programme, suivez les étapes 3 à 7 pages 19 et 20.

Certaines cartes iFit contiennent plus d'un programme. Pour sélectionner un programme, appuyez sur les touches d'augmentation et de diminution de la Longueur d'Enjambée [STRIDE LENGTH].

Durant un programme iFit, appuyez sur les touches d'augmentation et de diminution de la Longueur d'Enjambée [STRIDE LENGTH] pour régler le volume de la voix de l'entraîneur personnel.

3. Quand vous avez terminé votre entraînement, retirez la carte iFIT.

Retirez la carte iFIT quand vous avez terminé de vous entraîner. Rangez la carte iFIT dans un endroit sûr.

COMMENT UTILISER LE SYSTÈME AUDIO

Pour écouter de la musique ou des livres audio sur le système de la console pendant que vous vous entraînez, branchez le câble audio inclus dans la prise MP3 sur le côté droit de la console, et dans la prise de votre lecteur MP3 ou de votre lecteur de CD ; **assurez-vous que le câble audio est complètement enfoncé.**

Ensuite, appuyez sur la touche Marche [PLAY] de votre lecteur MP3 ou lecteur de CD. Appuyez sur les touches d'augmentation et de diminution du Volume [VOL] sur la console ou directement sur votre lecteur MP3 ou lecteur de CD pour régler le volume.

Vous pouvez utiliser vos propres écouteurs avec la console ou avec un programme iFit (voir COMMENT UTILISER UN PROGRAMME IFIT page 20). Pour utiliser vos écouteurs, branchez-les dans la prise des écouteurs sur le côté droit de la console ; **assurez-vous que le fil des écouteurs est complètement enfoncé.**

COMMENT UTILISER LA TÉLÉVISION PERSONNELLE

IMPORTANT : avant d'allumer la télévision, vous devez brancher le Câble AV ou un câble CATV dans l'appareil elliptique (voir page 12).

1. Allumer la télévision.

Si l'écran de la télévision est recouvert d'un film plastique transparent, retirez-le. Appuyez sur la touche Marche pour allumer la télévision.

2. Rechercher les chaînes de télévision.

Avant de faire fonctionner votre télévision, vous devez effectuer une recherche de chaînes. Référez-vous à la page 24 pour des informations sur la recherche des chaînes. Remarque : pour utiliser un magnétoscope ou un lecteur de DVD, vous devez brancher un magnétoscope ou un lecteur de DVD puis effectuer une recherche de chaînes.

Votre télévision peut recevoir des signaux analogues ou numériques. Pour que la télévision fonctionne correctement, une bonne réception est nécessaire. Assurez-vous que les paramètres de la télévision sont corrects (voir COMMENT CHOISIR LES PARAMÈTRES DE LA TÉLÉVISION page 23). Si vous utilisez une antenne, assurez-vous qu'elle est correctement branchée et réglée pour une réception optimale (voir COMMENT BRANCHER UNE ANTENNE page 12).

3. Sélectionnez la source du signal de réception.

Sélectionner la source du signal en appuyant sur la touche Entrée [INPUT].

Si vous avez branché une antenne ou un câble CATV sur la prise de 75 ohm du tapis de course, sélectionnez la source TV. Si vous avez branché le Câble AV dans la prise audio/vidéo, sélectionnez la source AV.

Pour utiliser un magnétoscope ou un lecteur de DVD, assurez-vous que le magnétoscope ou le lecteur de DVD est branché correctement (voir page 12). Sélectionnez la source AV puis, appuyez sur la touche de lecture de votre magnétoscope ou de votre lecteur de DVD.

4. Appuyez sur les touches des Chaînes pour sélectionner la chaîne désirée.

Quand vous allumez votre télévision, l'écran affiche la dernière chaîne sélectionnée. Pour sélectionner une chaîne différente, appuyez sur les touches des chaînes numérotées sur la télécommande, ou sur les touches d'augmentation et de diminution des Chaînes [CH]. Le numéro de la chaîne sélectionnée apparaît sur l'écran pendant quelques secondes. Remarque : avant de pouvoir sélectionner les chaînes, elles doivent être enregistrées dans la mémoire de la télévision (voir page 24).

5. Régler le son.

Appuyez sur les touches d'augmentation et de diminution du Volume [VOL] sur la console pour régler le son. Remarque : pour de meilleurs résultats, changez le volume en appuyant uniquement sur les touches du Volume sur la console. Assurez-vous que le fil audio n'est pas branché dans la prise audio de la console.

Pour utiliser un casque ou des écouteurs (non-inclus), branchez-les dans la prise des écouteurs à côté de la touche Marche sur la console.

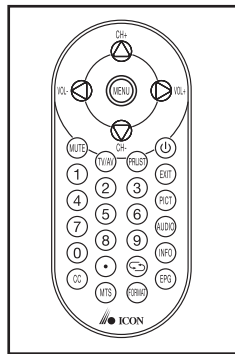
6. Éteignez la télévision.

Quand vous avez fini d'utiliser la télévision, appuyez sur la touche de mise en marche de la télévision [TV] pour l'éteindre.

COMMENT UTILISER LA TÉLÉCOMMANDE

La première fois que vous utilisez la télécommande, placez des piles dans la télécommande (voir COMMENT REMPLACER LES PILES DE LA TÉLÉCOMMANDE à droite).

Ensuite, montez sur le tapis de course et tenez la télécommande près de la télévision. Pointez la télécommande directement vers la télévision.



Appuyez sur la touche Allumer/Éteindre (⏻). Après quelques instants, la télévision s'allume ou s'éteint.

Appuyez sur la touche d'augmentation ou de diminution du Volume (VOL) pour naviguer vers la droite ou vers la gauche dans un menu. Pour de meilleurs résultats, changez le volume en appuyant uniquement sur les touches du Volume sur la console.

Appuyez sur la touche Sourdine (Mute) pour allumer ou éteindre le son.

Appuyez sur les touches des chaînes numérotées ou sur la touche d'augmentation ou de diminution des Chaînes (CH) pour sélectionner une chaîne. Les touches d'augmentation et de diminution des Chaînes sur la télécommande fonctionnent aussi comme touches de navigation vers le haut et vers le bas dans un menu.

Appuyez sur la touche Retour (↵) pour voir la chaîne précédente.

Pour sélectionner une sous-chaîne, sélectionnez une chaîne, appuyez sur la touche Sous-chaîne (●) puis, appuyez sur les touches de chaînes numérotées.

Appuyez sur la touche Menu pour aller au menu principal ou pour aller au menu précédent. Référez-vous aux pages 28 et 29 pour des informations sur les menus.

Appuyez sur la touche Sortie [EXIT] pour sortir d'un menu.

Appuyez sur la touche Liste CH [PR LIST] pour voir la liste des chaînes. Si vous avez donné un nom à une chaîne, le menu affiche aussi le nom de la chaîne. Référez-vous à la page 29 pour voir comment donner des noms aux chaînes. Remarque : vous pouvez aussi voir la liste en appuyant sur la touche Liste CH [PR LIST] sur la console.

Appuyez sur la touche GEP [EPG] pour voir le guide électronique des programmes. Remarque : le guide électronique des programmes est disponible uniquement quand vous regarder la télévision numérique ATSC.

Appuyez sur la touche INFO pour voir l'information sur le programme en cours et le signal de réception.

Appuyez sur la touche ST [CC] pour allumer ou éteindre les sous-titres. Référez-vous à l'étape 5 page 23 pour choisir les paramètres des sous-titres.

Appuyez sur la touche TV/AV pour sélectionner la source d'entrée. Pour voir les chaînes de télévision grâce à une antenne ou au câble (CATV), sélectionner la source TV. Pour utiliser le Câble AV de 96", sélectionner la source AV.

Appuyez sur la touche MTS pour sélectionner le mode audio mono, stéréo ou SAP (programmation audio secondaire).

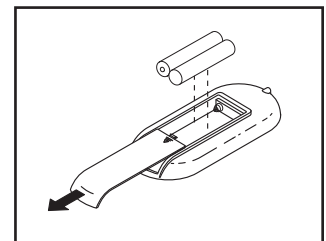
Appuyez sur la touche du FORMAT pour sélectionner le format d'affichage auto, 4:3, ou écran large. Remarque : le format d'affichage « auto » est disponible uniquement avec la télévision numérique ATSC.

Appuyez sur la touche Image [PICT] pour sélectionner le mode d'image standard, dynamique, doux ou personnel.

Appuyez sur la touche AUDIO pour sélectionner le mode audio standard, musique, film, ou personnel.

COMMENT REMPLACER LES PILES DE LA TÉLÉCOMMANDE

Pour remplacer les piles, localisez d'abord le couvercle des piles au dos de la télécommande. Appuyez doucement sur le couvercle des piles avec le pouce et faites-le glisser.



Ensuite, retirez les piles usagées de la télécommande et placez deux piles neuves de types AAA dans le compartiment des piles. **Assurez-vous que les piles sont placées comme sur le schéma.** Ensuite, remplacez le couvercle des piles sur la télécommande.

COMMENT RÉGLER LES PARAMÈTRES DE LA TÉLÉVISION

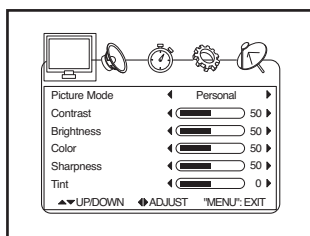
Vous devez utiliser votre télécommande pour régler les paramètres de la télévision. Appuyez sur la touche du MENU pour aller au menu principal ou pour revenir au menu précédent. Appuyez sur la touche Sortie [EXIT] pour sortir d'un menu. Appuyez sur la touche d'augmentation et de diminution des Chaînes [CH] sur la télécommande pour naviguer vers le haut et vers le bas dans un menu ; utilisez les touches d'augmentation et de diminution du Volume [VOL] sur la télécommande pour naviguer vers la droite et vers la gauche.

1. Allez au menu principal.

Appuyez sur la touche MENU pour aller au menu principal.

Pour sélectionner une des icônes en haut de l'écran, appuyez sur les touches d'augmentation et de diminution du Volume sur votre télécommande

jusqu'à ce que l'icône désirée apparaisse en grand. Sélectionnez le moniteur pour accéder aux paramètres de l'image. Sélectionnez les haut-parleurs pour accéder aux paramètres audio. Sélectionnez l'horloge pour accéder aux paramètres de l'heure et de la durée. Sélectionnez l'engrenage pour accéder aux paramètres de la télévision. Sélectionnez l'antenne pour rechercher et enregistrer des chaînes. Pour revenir au menu principal, appuyez sur la touche MENU plusieurs fois.



2. Réglez les paramètres de l'image.

Sélectionnez le mode d'image personnel, standard, dynamique ou doux. Le contraste, la luminosité, la couleur, l'intensité et la teinte se règlent automatiquement. Vous pouvez régler manuellement le contraste, la luminosité, la couleur, l'intensité ou la teinte.

3. Réglez les paramètres audio.

Sélectionnez le mode personnel, standard, film ou musique. Les basses, les aiguës et la balance se règlent automatiquement. Vous pouvez régler manuellement les basses, les aiguës, la balance et la langue.

Sélectionnez une langue audio pour écouter les programmes dans la langue de votre choix. Remarque : le paramétrage de la langue audio

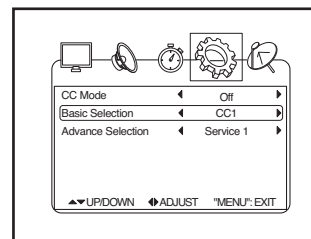
fonctionne uniquement si un autre signal audio est disponible.

4. Réglez les paramètres de l'heure et de la durée.

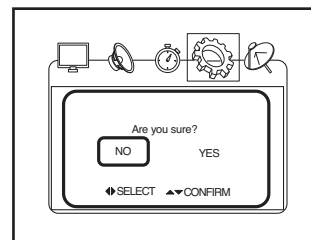
Réglez la durée, la minuterie avant la mise en veille, le fuseau horaire ou l'heure d'été/d'hiver de l'affichage sur l'écran (ou « ASE »). L'horloge affiche la date et l'heure et se remet à l'heure chaque fois que la télévision est allumée. La durée de l'ASE est le nombre de secondes ou minutes durant lesquels les indicateurs sont affichés (comme le numéro de la chaîne ou le guide électronique des programmes). Si vous réglez la minuterie avant la mise en veille, la télévision s'éteint après le nombre de minutes choisi. Un compte à rebours vous prévient quand la télévision est sur le point de s'éteindre. Remarque : le fuseau horaire, l'heure d'été/d'hiver et l'horloge sont disponibles uniquement avec la télévision numérique.

5. Réglez les paramètres de la télévision.

Réglez la langue des menus, la transparence des menus, le mode couleur ou les sous-titres. Vous pouvez aussi rétablir les paramètres d'usine de la télévision.



Pour aller dans le sous-menu des sous-titres, sélectionnez CLOSED CAPTION (Sous-Titres) puis appuyez sur la touche d'augmentation du Volume sur votre télécommande. Une fois dans le menu des sous-titres, sélectionnez le mode des sous-titres, la sélection de base et la sélection avancée.



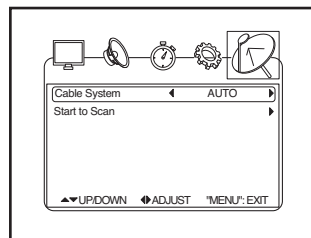
Quand vous sélectionnez *RESTORE SETTINGS* (Rétablir les paramètres) et que vous appuyez sur la touche d'augmentation du Volume, une demande de confirmation apparaît sur l'écran. Utilisez la touche d'augmentation ou de diminution du Volume pour sélectionner YES (Oui) ou NO (Non) puis, appuyez sur la touche d'augmentation ou de diminution des Chaînes [CH] pour confirmer votre choix. Sélectionnez YES pour rétablir les paramètres d'usine ou NO pour gardez les paramètres actuels.

6. Recherchez et enregistrez les chaînes.

Sélectionnez le mode de votre signal de réception : CATV ou AIR. Sélectionnez CATV pour recevoir les chaînes du câble par la prise de 75 ohm sur le tapis de course. Sélectionnez AIR pour recevoir les chaînes hertziennes grâce à une antenne.

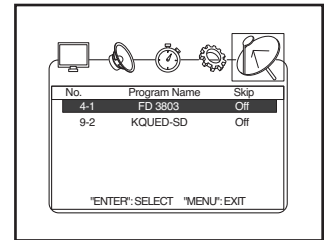
Pour lancer une recherche des chaînes disponibles, sélectionnez *AUTO SCAN* (Recherche Automatique) ou *AUTO SCAN ADD CH* (Recherche Auto + CH). Pour parcourir toutes les chaînes, sélectionnez l'option Recherche Automatique. Pour parcourir toutes les chaînes et ajouter une chaîne supplémentaire, sélectionnez l'option *AUTO SCAN ADD CH*. Le menu de la recherche des chaînes apparaît alors.

Si vous recevez des chaînes câblées grâce à une câble CATV, sélectionnez *CABLE SYSTEM* (Câble) puis sélectionnez le mode auto, STD, IRC ou HRC. Essayez les quatre modes, si nécessaire, pour trouver la meilleure réception.

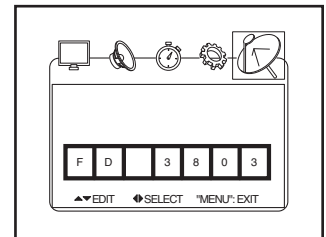


Sélectionnez *START TO SCAN* (Commencer Recherche) et appuyez sur la touche d'augmentation du Volume pour lancer la recherche automatique. La télévision commence à rechercher toutes les chaînes disponibles dans votre région. Si la télévision ne détecte aucun signal sur une chaîne, la chaîne est passée. Quand un signal est détecté, la chaîne est enregistrée et la chaîne suivante est sélectionnée. La recherche continue jusqu'à la dernière chaîne disponible. La télévision donne un nouveau numéro aux chaînes dans l'ordre dans lequel elles ont été détectées. **Ne retirez pas la clé de la console pendant que la télévision recherche des chaînes.** Remarque : si une chaîne de télévision disparaît, effectuez une nouvelle recherche de chaînes.

Une fois que toutes les chaînes disponibles dans votre région ont été enregistrées dans la mémoire de la télévision, vous pouvez effacer manuellement les chaînes que vous ne voulez pas garder. Pour effacer une chaîne, sélectionnez *CHANNEL SKIP* (Effacer Chaîne) et appuyez sur la touche d'augmentation du Volume sur votre télécommande. Dans le sous-menu pour effacer les chaînes, appuyez sur les touches d'augmentation et de diminution des Chaînes pour sélectionner la chaîne désirée et les touches d'augmentation et de diminution du Volume pour allumer ou éteindre l'option d'effacement. Continuez ainsi jusqu'à ce que vous ayez effacé toutes les chaînes non-désirées.



Pour changer le nom affichée d'une chaîne, sélectionnez *N° DE CHAÎNE* [CHANNEL NO.] et sélectionnez une chaîne. Ensuite, sélectionnez *NOM DE CHAÎNE* [CHANNEL LABEL] et appuyez sur la touche d'augmentation du Volume pour aller au sous-menu du nom des chaînes. Appuyez sur les touches d'augmentation et de diminution du Volume pour sélectionner un numéro ou une lettre. Ensuite, appuyez sur les touches d'augmentation et de diminution des Chaînes pour sélectionner le numéro ou la lettre désirée.



7. Sortez du menu.

Quand vous avez terminé de régler les paramètres, appuyez sur la touche Sortie [EXIT].

COMMENT UTILISER LE MODE D'ENTRETIEN

La console est équipée d'un mode d'information qui vous permet d'accéder aux informations d'utilisation de l'appareil et de changer les paramètres de la console.

1. Appuyez sur n'importe quelle touche ou commencez à pédaler pour allumer la console.

Référez-vous à la section COMMENT ALLUMER LA CONSOLE page 17.

2. Sélectionnez le mode d'entretien.

Appuyez sur la touche du Ventilateur [FAN] pendant quelques secondes pour sélectionner le mode d'information.

Quand le mode d'information est sélectionné, les informations d'utilisation de l'appareil elliptique apparaissent sur l'écran central.

3. Consultez et remettez à zéro les informations d'utilisation, si désiré.

La première section de l'écran central affiche le nombre total d'heures d'utilisation de l'appareil elliptique, la distance totale parcourue verticalement (en pieds verticaux), et la distance totale parcourue horizontalement.

Pour remettre l'information d'utilisation à zéro, appuyez et maintenez simultanément enfoncées les touches d'augmentation et de diminution de la Résistance pendant quelques secondes.

4. Réglez le niveau de contraste des écrans de la console, si désiré.

Pour régler le niveau de contraste des écrans de la console, appuyez sur les touches d'augmentation et de diminution de la Longueur de l'Enjambée [STRIDE LENGTH] jusqu'à ce que les écrans de la console affichent le contraste désiré.

5. Quittez le mode d'entretien.

Appuyez sur la touche de Démarrage Rapide [QUICK START] ou du Démarrage du Programme [WORKOUT START] pour sortir du mode d'information.

ENTRETIEN ET PROBLÈMES

Si vous avez des questions à propos de l'entretien ou des réparations, référez-vous à la page de couverture de ce manuel.

Inspectez et serrez toutes les pièces de l'appareil elliptique régulièrement. Remplacez toute pièce usée immédiatement.

Pour nettoyer l'appareil elliptique, utilisez un chiffon humide et un peu de savon doux. Il est important de nettoyer régulièrement les roues des rails et le cadre des rails sur lequel les roues glissent. **IMPORTANT : pour éviter d'endommager la console, éloignez-la de tout liquide et des rayons directs du soleil.**

COMMENT NIVELER L'APPAREIL ELLIPTIQUE

Si l'appareil elliptique est légèrement bancal quand vous l'utilisez, référez-vous à la section COMMENT NIVELER L'APPAREIL ELLIPTIQUE page 15.

La plupart des problèmes rencontrés avec le tapis de course peuvent être résolus en suivant les étapes ci-dessous. Trouvez le symptôme qui s'applique à votre situation puis, suivez les étapes correspondantes. Si une assistance supplémentaire est nécessaire, référez-vous à la page de couverture de ce manuel.

PROBLÈME : la télécommande ne fonctionne pas correctement

- SOLUTION :**
- a. Tenez-vous sur le tapis de course avec la télécommande proche de la télévision, et pointez-la directement vers la console.
 - b. Si votre télécommande ne fonctionne toujours pas correctement, remplacez les piles ; la plupart des problèmes liés à la télécommande sont causés par des piles usagées. Référez-vous à la page 22 pour remplacer les piles.

PROBLÈME : la télévision ne reçoit pas de signal

- SOLUTION :**
- a. Assurez-vous que la bonne source TV ou AV est sélectionnée. Référez-vous à l'étape 3 page 21 pour sélectionner une source de réception.
 - b. Assurez-vous que le câble de l'antenne, le câble CATV ou le Câble AV est bien branché sur le tapis de course. Référez-vous à la page 12 pour brancher un câble sur le tapis de course.
 - c. Lancez une recherche de signal de réception. Référez-vous à la page 24 pour effectuer une recherche de signal.
 - d. Selon les exigences du FCC, les signaux analogues ne seront plus transmis par voie aérienne aux États-Unis à partir du 17 février 2009. Si vous désirez recevoir les chaînes de télévision grâce à une antenne après cette date, vous devez vous équiper d'une antenne capable de recevoir les signaux numériques. La TV câblée ne sera pas affectée.

PROBLÈME : le volume est trop fort ou le son de la télévision grésille

- SOLUTION :**
- a. Si le son de la télévision grésille quand vous montez le volume, le volume est trop fort. Appuyez sur la touche d'augmentation ou de diminution du Volume sur la télécommande jusqu'à ce que le volume atteigne 80%. Une fois que le volume atteint 80%, réglez le volume en appuyant uniquement sur les touches du Volume de la console.

PROBLÈME : le volume ne monte pas

- SOLUTION :**
- a. Si le volume ne peut pas être monté, il a peut-être été réglé avec la télécommande. Appuyez sur la touche d'augmentation ou de diminution du Volume sur la télécommande jusqu'à ce que le volume atteigne 80%. Une fois que le volume atteint 80%, réglez le volume en appuyant uniquement sur les touches du Volume de la console.
 - b. Si la télévision n'émet aucun son, assurez-vous que le mode sourdine n'est pas allumé.
 - c. Si la télévision n'émet aucun son, assurez-vous que le fil audio n'est pas branché dans la prise audio de la console.

PROBLÈME : la télévision doit être nettoyée

- SOLUTION :**
- a. **DÉBRANCHEZ LE CORDON D'ALIMENTATION.** Pour nettoyer la télévision, essuyez-la ainsi que l'écran avec un chiffon doux et un peu de produit nettoyant doux. **N'utilisez pas un chiffon polissant, du dissolvant ou tout type de détergent chimique comme de l'alcool ou du benzène.**

PROBLÈME : La réception de la télévision est faible

- SOLUTION :**
- a. Une bonne réception est nécessaire pour permettre un fonctionnement correct de la télévision. Reportez-vous à la section COMMENT BRANCHER UNE ANTENNE à la page 23.
 - b. Assurez-vous que tous les câbles sont convenablement branchés. Assurez-vous également que le réglage de connexion approprié est sélectionné (reportez-vous à la section COMMENT UTILISER LE MODE RÉGLAGE DE LA TÉLÉVISION à la page 12).
 - c. Repérez le problème parmi la liste de problèmes ci-dessous et suivez les instructions appropriées.
 - Allumage (des taches noires ou des bandes horizontales apparaissent, l'image vacille ou dérive)—Ceci est habituellement causé par une interférence des systèmes d'allumage des voitures, les éclairages au néon, des perceuses électriques et autres appareils électriques. Essayez de changer la position de l'appareil d'entraînement ou des autres appareils électriques pour corriger le problème.
 - Images fantômes—Elles sont créées lorsque le signal télé se sépare et suit deux chemins ; un étant un chemin direct et l'autre est réfléchi sur les édifices élevés, les collines ou d'autres objets. Modifier la direction ou la position de l'antenne peut améliorer la réception.
 - Ecran bleu—Si l'appareil d'entraînement est en bordure de zone d'émission d'une station TV où le signal reçu est faible, l'image peut être de faible qualité ou un écran bleu peut apparaître. Si le signal est faible, l'installation d'une antenne externe peut être nécessaire pour améliorer l'image.

Affaiblissement—Si des parties de l'image disparaissent, l'image se déplace autour de l'écran ou l'image disparaît, le signal est peut-être trop faible. Changez la direction ou la position de l'antenne pour améliorer la réception. Assurez-vous que les paramètres de la télévision sont bien réglés (voir COMMENT RÉGLER LES PARAMÈTRES DE LA TÉLÉVISION page 23). N'utiliser pas un diviseur.

Remarque : si l'un de ces symptômes apparaît lorsque le câble d'une société CATV est branché, il se peut alors que le problème provienne de la diffusion de la société locale.

CONSEILS POUR L'EXERCICE

⚠ AVERTISSEMENT : avant de commencer ce programme d'exercice ou tout autre programme, consultez votre médecin. Ceci est particulièrement important pour les personnes de plus de 35 ans ou les personnes ayant des problèmes de santé.

Le détecteur cardiaque n'est pas un appareil médical. De nombreux facteurs peuvent affecter la lecture du rythme cardiaque. Le détecteur cardiaque est uniquement un outil pour l'exercice pour déterminer les fluctuations générales du rythme cardiaque.

Ces conseils pour l'exercice vous aideront à planifier votre programme d'exercice. Pour plus de détails sur l'exercice, procurez-vous un livre réputé sur le sujet ou consultez votre médecin. Gardez en tête qu'une alimentation équilibrée et un repos adéquat sont essentiels pour de bons résultats.

INTENSITÉ DE L'EXERCICE

Que votre but soit de brûler de la graisse ou de fortifier votre système cardio-vasculaire, la clé pour obtenir des résultats est de s'entraîner à la bonne intensité. Vous pouvez utiliser votre rythme cardiaque comme repère pour trouver le niveau d'intensité adapté à vos objectifs. Le tableau ci-dessous indique les rythmes cardiaques recommandés pour brûler de la graisse et pour des exercices aérobics.

165	155	145	140	130	125	115	♥
145	138	130	125	118	110	103	♥
125	120	115	110	105	95	90	♥
<hr/>							
20	30	40	50	60	70	80	

Pour trouver le niveau d'intensité correct, trouvez votre âge en bas du tableau (arrondis à la dizaine). Les trois nombres listés au-dessus de votre âge définissent votre « zone d'entraînement ». Le nombre le plus bas est le rythme cardiaque pour brûler de la graisse, le nombre du milieu est le rythme cardiaque pour brûler un maximum de graisse, et le nombre supérieur est le rythme cardiaque pour des exercices aérobics.

Brûler de la Graisse—Pour brûler efficacement de la graisse, vous devez vous entraîner à une intensité faible pendant une longue période de temps. Durant les premières minutes d'exercice, votre corps utilise les *calories de glucide* comme carburant. Votre corps ne commence à puiser dans ses *réserves de graisse* qu'après plusieurs minutes d'effort. Si votre but est de brûler de la graisse, réglez l'intensité de votre exercice jusqu'à ce que votre rythme cardiaque soit proche du nombre le plus bas de votre zone d'entraînement. Pour brûler un maximum de graisse, entraînez-vous avec votre rythme cardiaque proche du nombre du milieu de votre zone d'entraînement.

Exercices Aérobics—Si votre but est de renforcer votre système cardio-vasculaire, vous devez faire des exercices aérobics, ce qui veut dire de l'exercice qui requiert de grandes quantités d'oxygène pendant une période de temps prolongée. Pour des exercices aérobics, réglez votre intensité jusqu'à ce que votre rythme cardiaque soit proche du nombre le plus haut dans votre zone d'entraînement.

CONSEILS POUR L'ENTRAÎNEMENT

Échauffement—Commencez avec 5 à 10 minutes d'étirements et d'exercices légers. L'échauffement fait monter la température de votre corps, et accélère les battements de votre cœur et votre circulation pour vous préparer à l'effort.

Exercices dans la Zone d'Entraînement—Entraînez-vous pendant 20 à 30 minutes avec votre rythme cardiaque dans votre zone d'entraînement. (Durant les premières semaines de votre programme d'exercice, ne maintenez pas votre rythme cardiaque dans votre zone d'entraînement pendant plus de 20 minutes). Respirez profondément et de manière régulière quand vous vous entraînez—ne retenez jamais votre souffle.

Retour à la Normale—Finissez avec 5 à 10 minutes d'étirements. Les étirements rendent vos muscles plus flexibles et aident à prévenir les problèmes qui surviennent après l'entraînement.

FRÉQUENCE DE L'EXERCICE

Pour maintenir ou améliorer votre forme physique, effectuez trois entraînements par semaine, avec au moins un jour de repos entre chaque entraînement. Après quelques mois d'exercice régulier, vous pouvez effectuer jusqu'à cinq entraînements par semaine, si désiré. Gardez à l'esprit que la clé du succès est de faire de vos entraînements un élément agréable et régulier de votre vie de tous les jours.

SUGGESTION D'ÉTIREMENTS

La position correcte pour plusieurs étirements de base est illustrée à droite. Bougez doucement quand vous vous étirez—ne faites pas de rebonds.

1. Étirement vers les orteils

Debout, les genoux légèrement pliés, penchez-vous vers l'avant au niveau des hanches. Laissez votre dos et vos épaules se détendre alors que vous allongez les mains vers vos orteils, aussi loin que possible. Tenez la position en comptant jusqu'à 15 puis détendez-vous. Répétez trois fois. Zones ciblées : cuisses, arrière des genoux, dos.

2. Étirement des cuisses

Asseyez-vous sur le sol avec une jambe tendue. Ramenez la plante du pied opposé vers vous et placez-la contre l'intérieure de la cuisse de la jambe tendue. Essayez de toucher vos orteils autant que possible. Tenez la position en comptant jusqu'à 15 puis détendez-vous. Répétez trois fois pour chaque jambe. Zones ciblées : cuisses, bas du dos et aine.

3. Étirement des mollets et tendons d'Achille

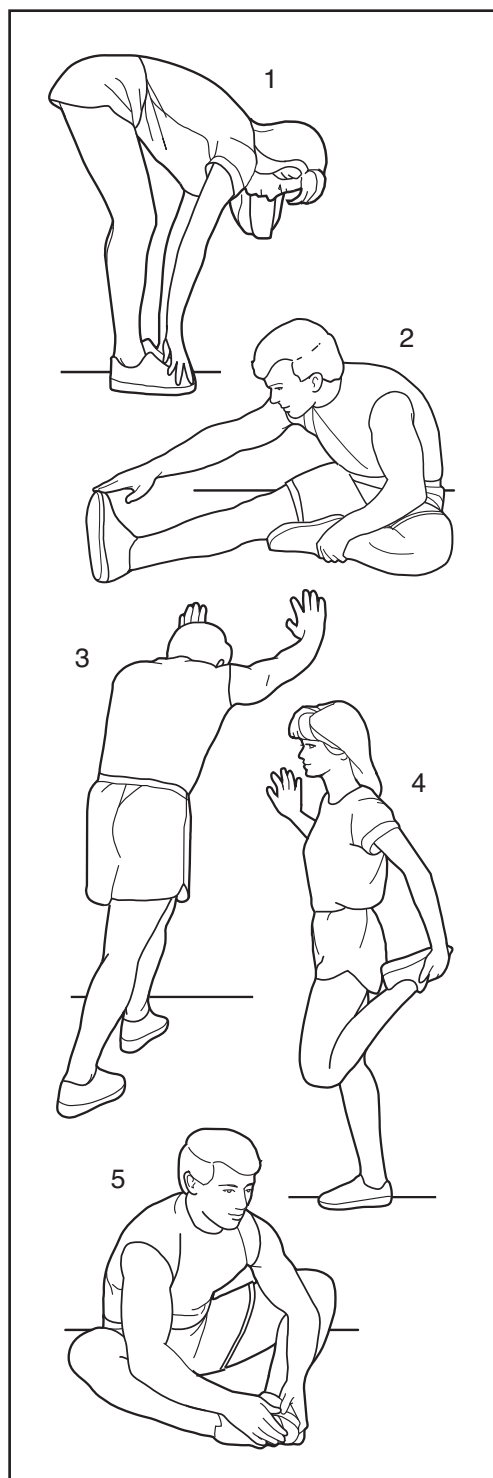
Une jambe devant l'autre, tendez les mains vers l'avant et placez-les contre un mur. Gardez la jambe arrière bien droite et le pied arrière à plat sur le sol. Pliez la jambe avant, penchez-vous vers l'avant et poussez les hanches vers le mur. Tenez la position en comptant jusqu'à 15 puis détendez-vous. Répétez trois fois pour chaque jambe. Pour un étirement supplémentaire des tendons d'Achille, pliez aussi la jambe arrière. Zones ciblées : mollets, tendons d'Achille et chevilles.

4. Étirement des quadriceps

Avec une main contre un mur pour garder votre équilibre, attrapez un de vos pieds derrière vous avec l'autre main. Tirez votre pied aussi proche que possible de vos fessiers. Tenez la position en comptant jusqu'à 15 puis détendez-vous. Répétez trois fois pour chaque jambe. Zones ciblées : quadriceps et muscles des hanches.

5. Étirement de la cuisse intérieure

Asseyez-vous par terre, les pieds joint par la plante, les genoux vers l'extérieur. Tirez vos pieds vers l'aine, autant que possible. Tenez la position en comptant jusqu'à 15 puis détendez-vous. Répétez trois fois. Zones ciblées : quadriceps et muscles des hanches.



LISTE DES PIÈCES—N° du Model SF8R2308.1

R0609A

N°	Qté.	Description	N°	Qté.	Description
1	1	Cadre	50	1	Barre de Résistance
2	2	Piste	51	1	Anneau de l'Aimant
3	2	Support du Capot	52	2	Poulie Dure
4	1	Console	53	1	Poulie de la Courroie de Traction
5	1	Boîtier du Capot	54	2	Bobine du Câble
6	1	Capot Droit	55	1	Moyeu de la Bobine
7	1	Capot Gauche	56	2	Roulement à Billes de la Bobine
8	1	Boîtier Droit du Cadre	57	1	Capteur de la Bague de l'Aimant
9	1	Boîtier Gauche du Cadre	58	2	Support du Cadre
10	1	Capot Avant	59	1	Essieu de la Bobine
11	1	Protection du Rail	60	2	Poignée Avant
12	1	Protection du Cadre Arrière	61	1	Clé du Moyeu
13	1	Capot Arrière	62	2	Pied
14	1	Boîtier Supérieur Droit	63	2	Écrou du Pied de Nivellement
15	1	Boîtier Inférieur Droit	64	1	Amortisseur
16	1	Boîtier Supérieur Gauche	65	1	Support des Fils
17	1	Boîtier Inférieur Gauche	66	2	Protection de la Bobine
18	1	Plateau d'Accessoires Inférieur	67	2	Support du Capteur
19	1	Courroie de Traction	68	1	Support de la Poulie du Câble
20	1	Poignée Mobile Droite	69	1	Rampe Droite
21	1	Poignée Mobile Gauche	70	1	Rampe Gauche
22	2	Boîtier de Jonction Droit	71	2	Tube Percé de la Rampe
23	2	Boîtier de Jonction Gauche	72	2	Bague d'Espacement de la Rampe
24	1	Bras de la Pédale Droite	73	4	Roulement à Billes de la Rampe
25	1	Bras de la Pédale Gauche	74	4	Bague d'Espacement de la Roue
26	1	Montant	75	2	Roue
27	2	Poignée Arrière	76	1	Adaptateur AC
28	2	Pédale	77	1	Groupement de Fils
29	2	Semelle de la Pédale	78	2	Fil du Détecteur Cardiaque
30	1	Détecteur Cardiaque Gauche	79	2	Fil du Détecteur
31	1	Dos du Détecteur Cardiaque Gauche	80	3	Poulie en Caoutchouc
32	1	Bras du Câble Droit	81	1	Câble d'Alimentation
33	1	Bras du Câble Gauche	82	1	Fil de Mise à Terre
34	2	Câble Supérieur	83	4	Roulement à Billes de la Roue
35	1	Câble Inférieur	84	2	Roulement à Billes de la Poulie
36	2	Embout de la Jambe de la Pédale	85	1	Capteur de la Pédale
37	2	Bague d'Espacement de la Roue	86	43	Vis de #8 x 3/4"
38	2	Roulette	87	4	Roulement à Billes de Jonction
39	1	Volant	88	1	Boulon de 5/16" x 1"
40	8	Bague du Câble	89	2	Essieu de Jonction
41	1	Support de l'Aimant	90	3	Écrou de Verrouillage de 5/16"
42	1	Moyeu du Volant	91	6	Bague-attache de 1/2"
43	2	Roulement à Billes du Volant	92	2	Bague-attache de 1 1/8"
44	1	Moteur de Résistance	93	7	Vis à Collerette de #8 x 1/2"
45	1	Disque du Moteur	94	3	Vis à Collerette de #8 x 8mm
46	1	Support de Tension	95	45	Vis de #8 x 1/2"
47	1	Ressort de Tension	96	12	Vis de #3 x 5mm
48	1	Poulie de Tension	97	15	Vis de 5/16" x 3/4"
49	1	Bague de Tension	98	4	Boulon de #6 x 9.5mm
			99	2	Vis de 3/8" x 1"

N°.	Qte.	Description	N°.	Qte.	Description
100	5	Vis de 5/16" x 1/2"	121	4	Rondelle de 3/4"
101	2	Vis de 1/4" x 9.5mm	122	4	Vis en Métal/Nylon 3/8" x 1"
102	1	Boulon de M5 x 86mm	123	2	Vis en Métal/Nylon de 3/8" x 3/4"
103	1	Boulon de 3/8" x 80mm	124	2	Vis de 3/8" x 3"
104	2	Boulon de 5/16" x 63.5mm	125	1	Vis de #8 x 35mm
105	2	Vis de 1/4" x 22mm	126	8	Vis Autoperçante de #8 x 1"
106	1	Vis de #10 x 6.5mm	127	4	Vis en Métal/Nylon 1/4" x 3/4"
107	10	Vis de M6 x 12mm	128	2	Rondelle Fendue de M10
108	10	Vis de #8 x 10mm	129	1	Plateau d'Accessoires Supérieur
109	1	Boulon de 3/8" x 41mm	130	2	Interrupteur de la Résistance
110	2	Vis de 1/2" x 70mm	131	2	Touche de la Résistance
111	4	Vis de 1/4" x 3/4"	132	3	Écrou de 1/2"
112	4	Écrou de Verrouillage de 3/8"	133	1	Détecteur Cardiaque Droit
113	1	Écrou de Verrouillage de M8	134	1	Dos du Détecteur Cardiaque Droit
114	4	Écrou de Verrouillage de #6	135	1	Câble Audio/Vidéo
115	6	Pince	136	1	Câble Coaxial
116	2	Rondelle Plate de M10	*	—	Câble de Composante Audio/vidéo
117	2	Bague-attache de 1"	*	—	Fil Audio
118	1	Bague-attache de 3/4"	*	—	Manuel de l'Utilisateur
119	1	Vis de #6 x 10mm	*	—	Outil de l'Assemblage
120	4	Vis de 3/8" x 3/4"			

Remarque : les spécifications peuvent être modifiées sans notification. Référez-vous au dos de ce manuel pour commander des pièces de remplacement. *Indique qu'une pièce n'est pas illustrée.

SCHÉMA DÉTAILLÉ A — SF8R2308.1

R0609A

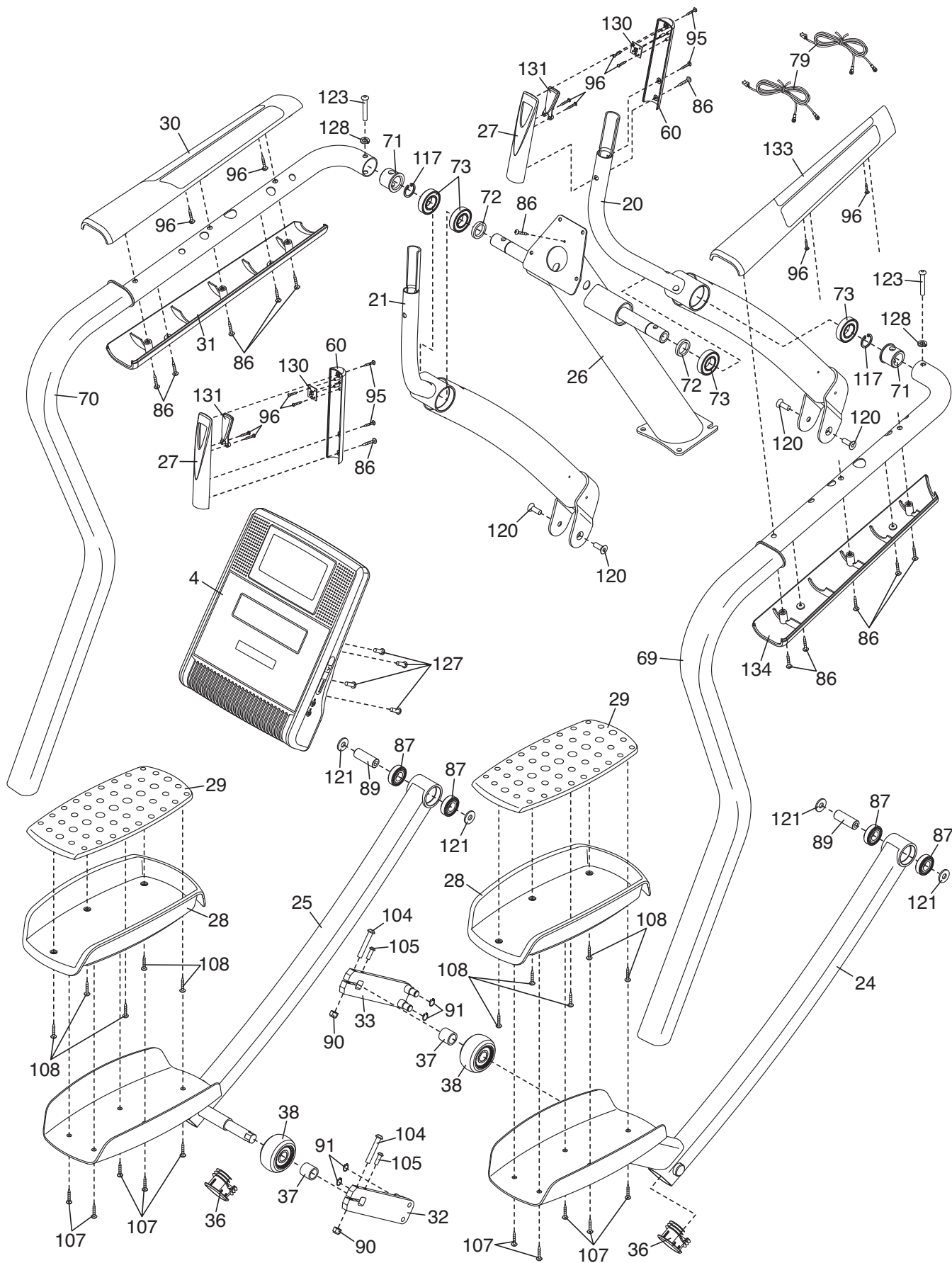


SCHÉMA DÉTAILLÉ B – SF SR82308.1

R0609A

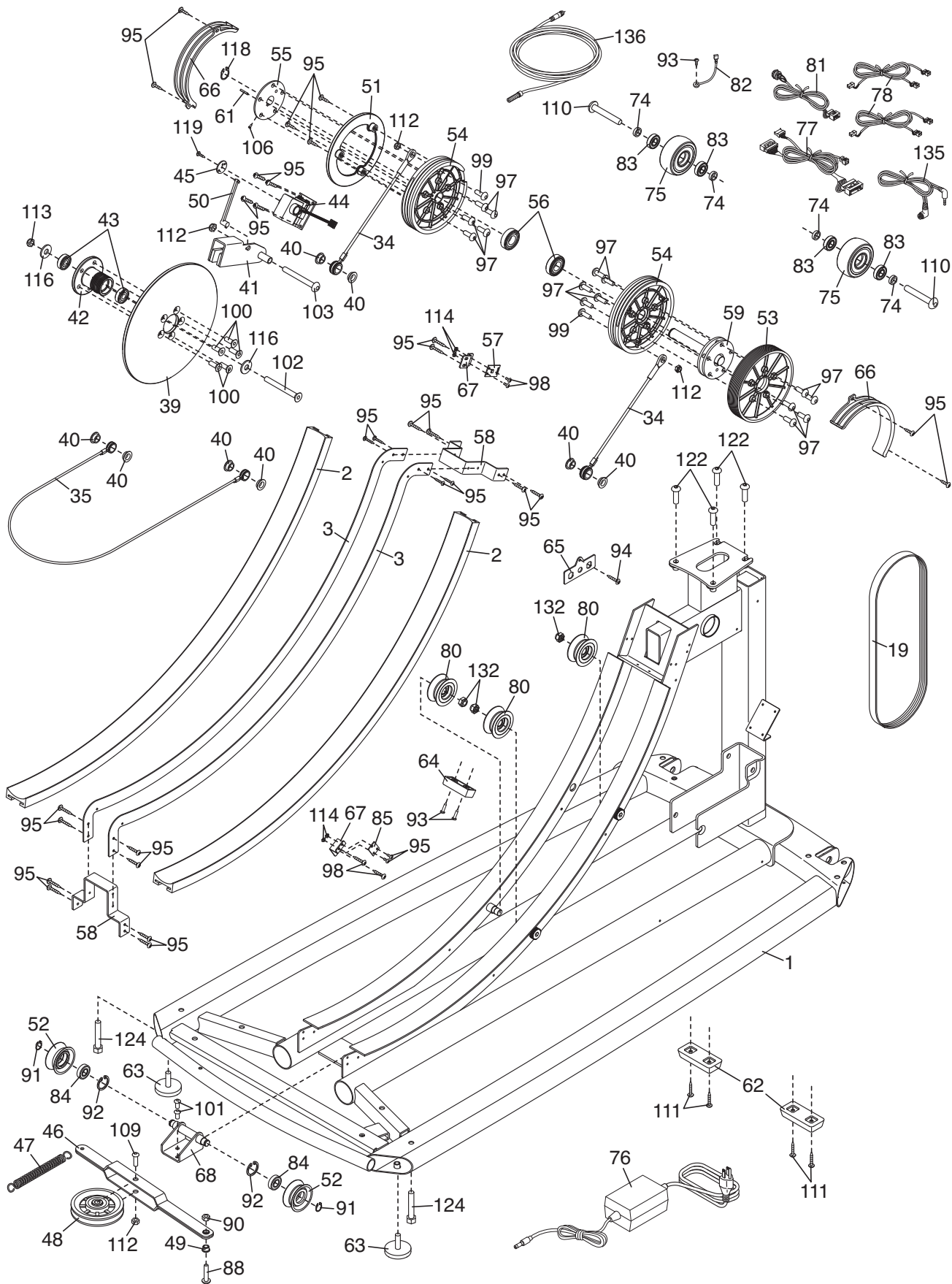
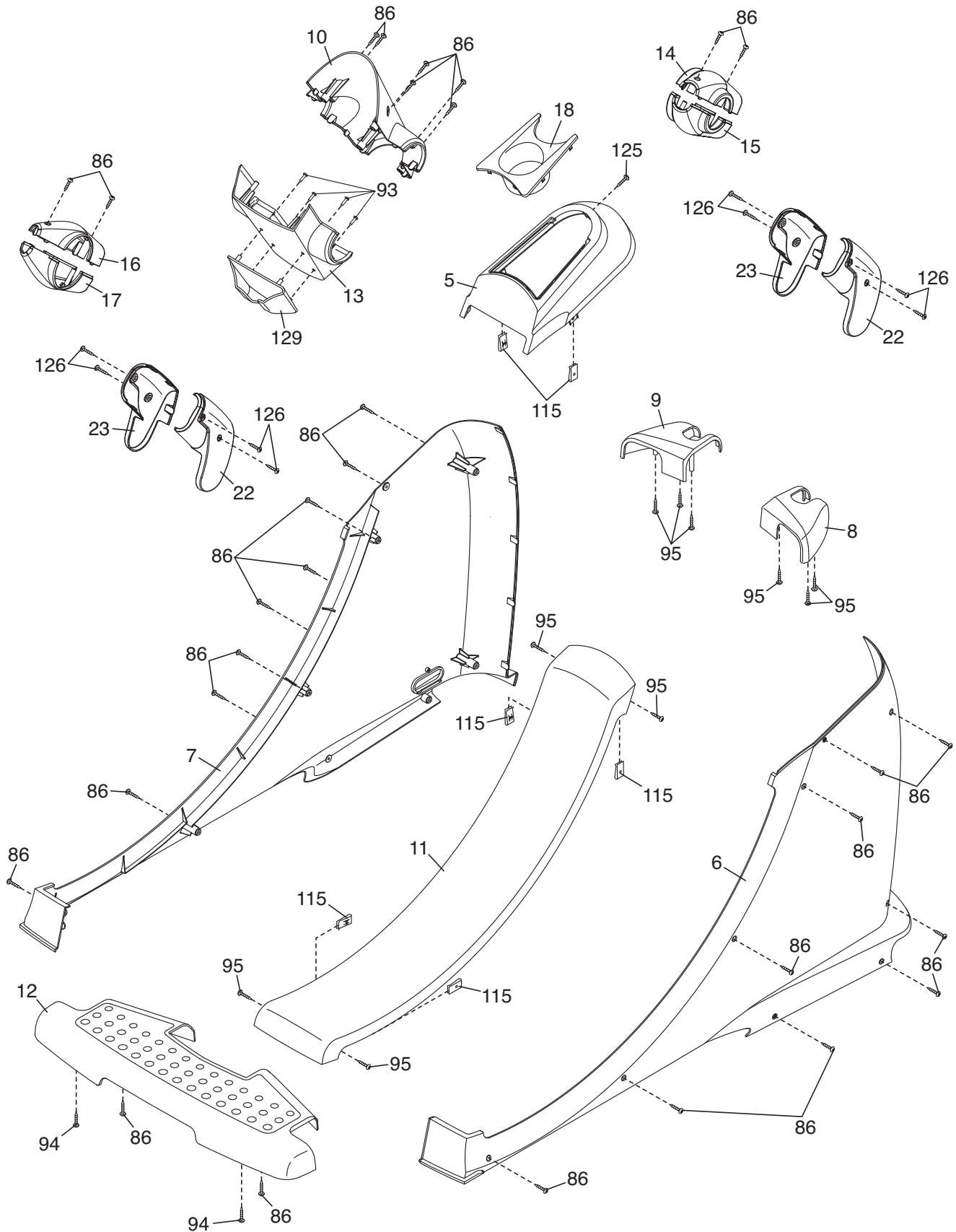


SCHÉMA DÉTAILLÉ C—SF5R82308.1

R0609A



POUR COMMANDER DES PIÈCES DE RECHANGE

Pour commander des pièces de rechange, référez-vous à la page de couverture de ce manuel. Pour faciliter votre appel, merci de préparer les informations suivantes avant de nous appeler :

- le numéro du modèle et le numéro de série de l'appareil (voir la page de couverture de ce manuel)
- le nom de l'appareil (voir la page de couverture de ce manuel)
- le numéro de la pièce et la description de la/des pièce(s) (voir la LISTE DES PIÈCES et le SCHÉMA DÉTAILLÉ vers la fin de ce manuel)

GARANTIE LIMITÉE

FreeMotion Fitness of Canada, Inc. (ICON) garantit que cet équipement est exempt de tout vice de matériau et de fabrication dans les conditions normales d'utilisation et d'entretien. Le cadre est garanti à vie. Les pièces sont garanties pendant sept (7) ans à compter de la date d'achat. La main d'œuvre est garantie pendant un (1) an à compter de la date d'achat.

FreeMotion Fitness garantit que les réparations seront obtenues en contactant le vendeur autorisé qui vous a vendu le produit. Assurez-vous de garder votre ticket de caisse et les informations du numéro de série. Si ce produit nécessite une réparation couverte par les termes de la présente garantie, FreeMotion Fitness s'engage à fournir, à sa discrétion, un service de réparation, un remplacement ou un remboursement du montant de l'achat. FreeMotion Fitness rembourse les fournisseurs de service pour les frais de déplacement dans leur zone de service; vous pourriez être facturé pour les déplacements en dehors de cette zone de service. Pour les pièces de rechange envoyées durant la période de garantie du produit, vous serez facturé un montant minimum de frais de manutention. La présente garantie ne couvre pas les équipements dans le cas de dommages subis durant le transport, de dommages causés suite à un emploi abusif ou inapproprié ou dans le cas de réparations non effectuées par un centre de réparation agréé FreeMotion Fitness ; les équipements utilisés à des fins commerciales ou de location ; ou les équipements qui servent de modèle de démonstration. FreeMotion Fitness n'autorise aucune autre garantie que celle expressément énoncée ci-dessus.

FreeMotion Fitness n'est pas responsable et ne peut être tenu responsable des dommages indirects, particuliers ou consécutifs survenant ou en relation avec l'utilisation ou le fonctionnement de l'équipement ; ou des dommages résultant de pertes économiques, de pertes de propriétés, de pertes de revenus ou de profits, de perte de jouissance ou d'utilisation ou de coûts de retrait, d'installation ; ou de tout autre dommage indirect de quelque nature que ce soit. Certains états n'autorisent pas l'exclusion ou la limitation des dommages accessoires ou indirects. Par conséquent, les limitations mentionnées ci-dessus peuvent ne pas vous concerner.

La garantie fournie à la présente remplace toute autre garantie, et toute garantie implicite de commercialité ou de qualité pour un usage particulier est limitée dans sa portée et sa durée aux conditions énoncées dans le présent document. Certains états n'autorisent pas de limitations sur la durée d'une garantie implicite. Par conséquent, les limitations mentionnées ci-dessus peuvent ne pas vous concerner.

La présente garantie vous accorde des droits spécifiques reconnus par la loi. Vous pouvez également avoir d'autres droits qui varient d'une province à l'autre.

ICON of Canada, Inc., 900 de l'Industrie, St. Jérôme, QC J7Y 4B8