

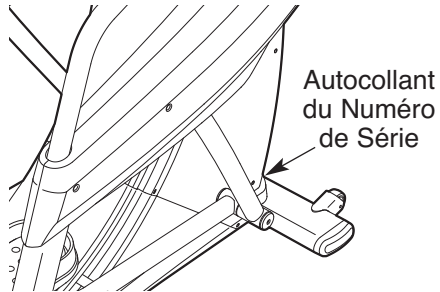
FREEMOTION® f 7.8

With Universal Dock for iPod®

N°. du Modèle _____

N°. de Série _____

Les numéros du modèle et de série se trouvent à l'endroit illustré ci-dessous. Notez le numéro du modèle et le numéro de série ci-dessus.



QUESTIONS?

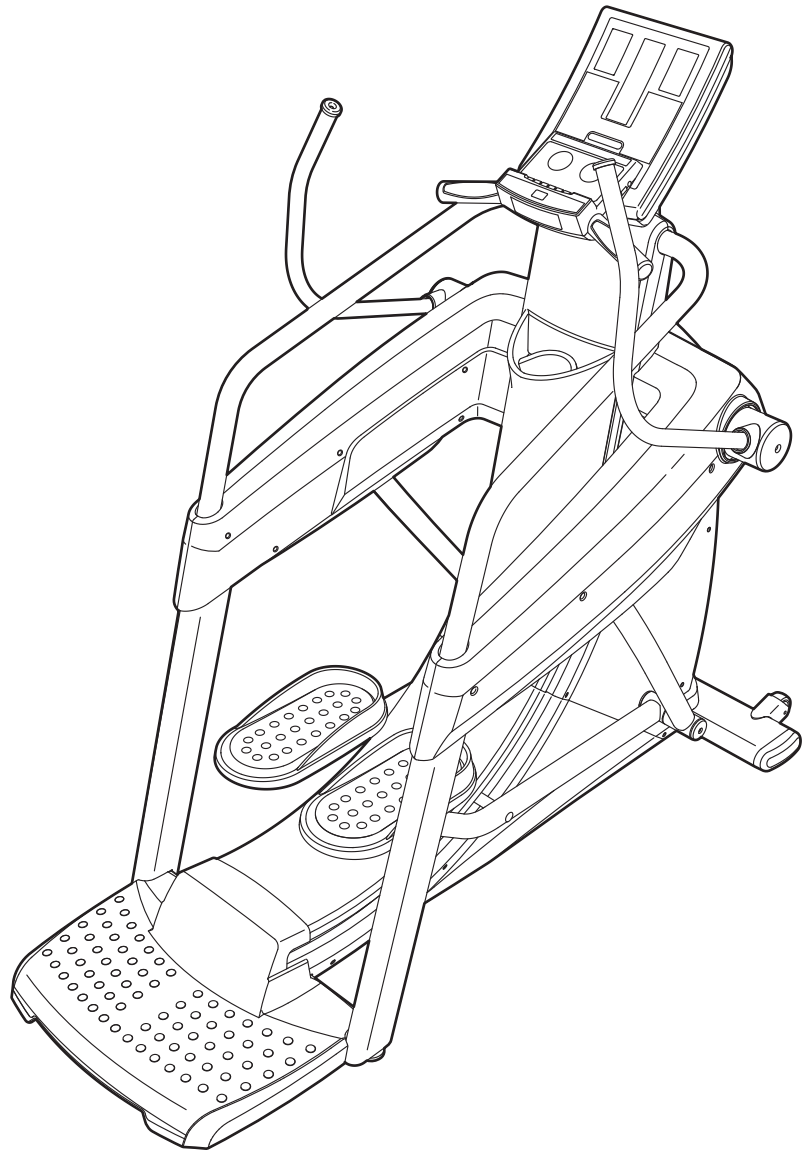
Si vous avez des questions, ou si des pièces sont endommagées ou manquantes, **CONTACTEZ LE MAGASIN OÙ VOUS AVEZ ACHETÉ CET APPAREIL.**

Si vous ne pouvez pas entrer en contact avec le magasin, référez-vous à **COMMENT CONTACTER LE SERVICE À LA CLIENTÈLE** à la dernière page de ce manuel.

ATTENTION

Lisez toutes les précautions et les instructions contenues dans ce manuel avant d'utiliser cet appareil. Gardez ce manuel pour vous y référer ultérieurement.

MANUEL DE L'UTILISATEUR



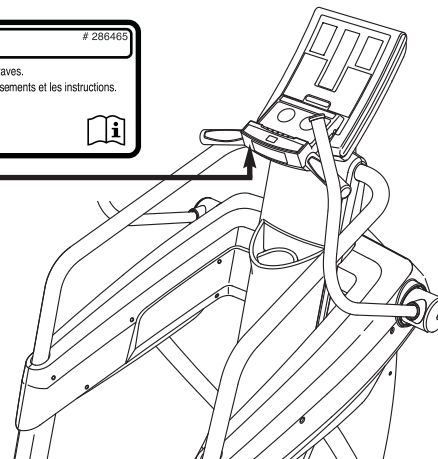
www.freemotionfitness.com

TABLE DES MATIÈRES

EMPLACEMENT DE L'AUTOCOLLANT D'AVERTISSEMENT	2
PRÉCAUTIONS IMPORTANTES	3
AVANT DE COMMENCER	4
ASSEMBLAGE	5
COMMENT UTILISER L'APPAREIL ELLIPTIQUE	6
COMMENT EFFECTUER LA MISE À NIVEAU DE LA CONSOLE	8
ENTRETIEN ET PROBLÈMES	15
CONSEILS POUR L'EXERCICE	16
LISTE DES PIÈCES	19
SCHÉMA DÉTAILLÉ	21
COMMENT CONTACTER LE SERVICE À LA CLIENTÈLE	Dernière Page
GARANTIE LIMITÉE	Dernière Page

EMPLACEMENT DE L'AUTOCOLLANT D'AVERTISSEMENT

Ce schéma indique l'emplacement de l'autocollant d'avertissement. **Si l'autocollant est manquant ou illisible, référez-vous à la page de couverture de ce manuel pour commander un nouvel autocollant gratuit. Placez le nouvel autocollant à l'endroit indiqué.** Remarque : l'autocollant n'est peut-être pas illustré à l'échelle.



PRÉCAUTIONS IMPORTANTES

⚠ AVERTISSEMENT : pour réduire les risques de blessures graves, lisez toutes les précautions importantes et les instructions contenues dans ce manuel, ainsi que les avertissements se trouvant sur l'appareil, avant d'utiliser votre appareil elliptique. Freemotion Fitness ne peut être tenu responsable de toute blessure ou tout dégât matériel résultant directement ou indirectement de l'utilisation de cet appareil.

1. Consultez votre médecin avant d'entreprendre un programme d'exercice. Ceci s'adresse tout particulièrement aux personnes de plus de 35 ans et aux personnes ayant des problèmes de santé.
2. Il est de la responsabilité du propriétaire de s'assurer que tous les utilisateurs de l'appareil elliptique sont correctement informés de toutes les précautions.
3. Utilisez et gardez l'appareil elliptique à l'intérieur, à l'abri de l'humidité et de la poussière. Placez l'appareil elliptique sur une surface plane recouverte d'un tapis pour protéger le revêtement de sol. Assurez-vous qu'il y a au moins 0,9 m (3 pieds) d'espace libre devant et derrière l'appareil elliptique et 0,6 m (2 pieds) de chaque côté.
4. Inspectez et serrez correctement toutes les pièces régulièrement. Remplacez immédiatement toute pièce usée.
5. Gardez les enfants de moins de 12 ans et les animaux de compagnie à l'écart de l'appareil elliptique en tout temps.
6. L'appareil elliptique ne doit pas être utilisé par des personnes dont le poids dépasse 113 kg (350 livres).
7. Portez des vêtements de sport appropriés lors de l'utilisation de l'appareil elliptique.
8. Portez toujours des chaussures de sport pour protéger vos pieds.
9. Tenez les détecteurs cardiaques des poignées, les guidons ou les rampes pour accéder à l'appareil elliptique, en descendant ou pour l'utiliser.
10. Le détecteur cardiaque n'est pas un appareil médical. De nombreux facteurs, tels les mouvements de l'utilisateur pendant l'exercice, peuvent rendre la lecture du rythme cardiaque moins sûre. Le détecteur cardiaque ne sert qu'à donner une idée approximative des fluctuations du rythme cardiaque à titre d'aide à l'exercice.
11. Gardez toujours le dos droit lors de l'utilisation de l'appareil elliptique ; n'arquez pas le dos.
12. Un excès d'exercice physique peut entraîner des blessures graves et la mort. Si vous avez des étourdissements ou si vous ressentez de la douleur quand vous faites des exercices, arrêtez-vous immédiatement et reposez-vous.
13. Lorsque vous cessez de vous entraîner, laissez les pédales ralentir jusqu'à l'arrêt.
14. N'utilisez l'appareil elliptique que de la manière décrite dans ce manuel.

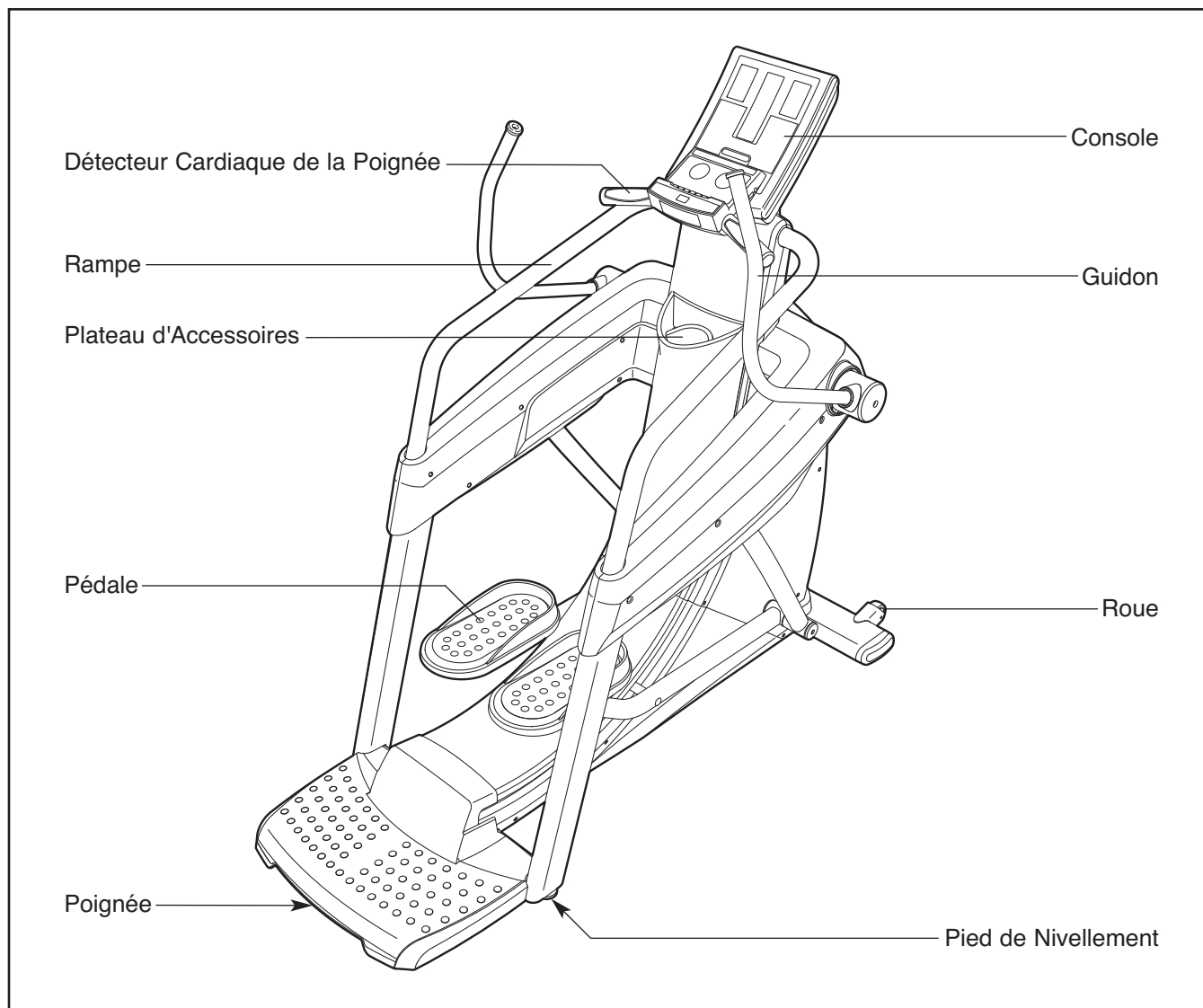
AVANT DE COMMENCER

Merci d'avoir choisi l'appareil elliptique révolutionnaire FREEMOTION® F 7.8. L'appareil elliptique F 7.8 offre un éventail impressionnant de fonctionnalités conçues pour rendre vos entraînements chez vous plus agréables et plus efficaces.

Vous vous conseillons de lire attentivement ce manuel avant d'utiliser l'appareil elliptique. Si vous avez des questions après avoir lu ce manuel, veuillez vous référer à la dernière page de ce manuel pour

nous contacter. Pour nous permettre de mieux vous assister, notez le numéro du modèle et le numéro de série de l'appareil avant de nous appeler. Le numéro du modèle et le numéro de série se trouvent sur l'autocollant du numéro de série. L'emplacement de l'autocollant de numéro de série est indiqué sur la page de couverture de ce manuel.

Familiarisez-vous avec les pièces sur le schéma ci-dessous avant de continuer la lecture de ce manuel.



ASSEMBLAGE

L'assemblage requiert deux personnes. Placez l'appareil elliptique sur une aire dégagée et retirez tous les emballages. Ne jetez pas les emballages avant d'avoir terminé l'assemblage.

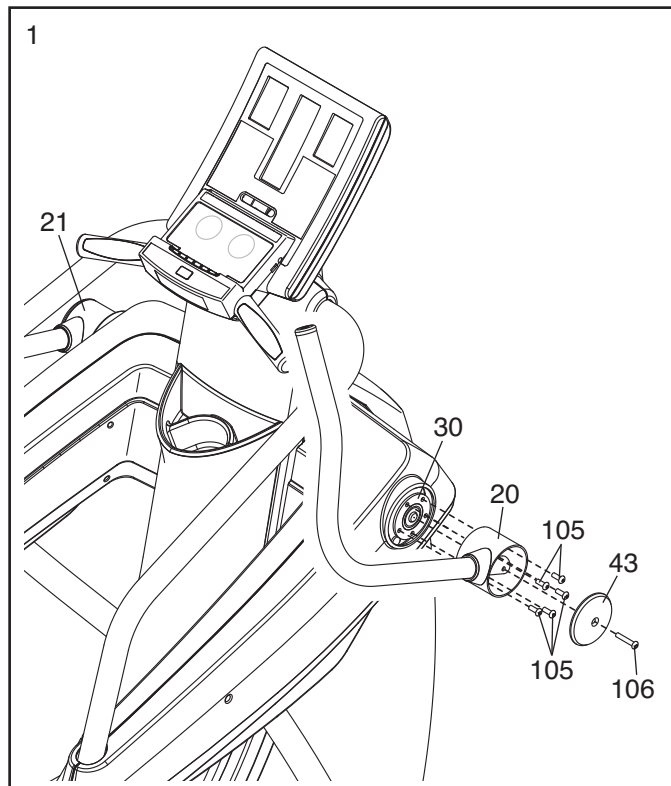
L'assemblage ne requiert que les outils inclus.

1. Tenez l'extrémité inférieure du Guidon Droit (20) contre le Moyeu du Guidon Droit (30), en alignant les cinq trous du Guidon Droit sur les cinq trous du Moyeu du Guidon Droit.

Attachez le Guidon Droit (20) à l'aide de cinq Vis en Métal/Nylon de 5/16" x 1/2" (105).

Ensuite, attachez un Couvercle du Guidon (43) au Guidon Droit (20) à l'aide d'une Vis de 5/16" x 1 3/8" (106).

Attachez le Guidon Gauche (21) de la même manière.



2. **Assurez-vous que toutes les pièces de l'appareil elliptique sont serrées correctement.** Pour protéger le revêtement de sol, placez un petit tapis sous l'appareil elliptique.

COMMENT UTILISER L'APPAREIL ELLIPTIQUE

COMMENT BRANCHER LE BLOC D'ALIMENTATION C. A.

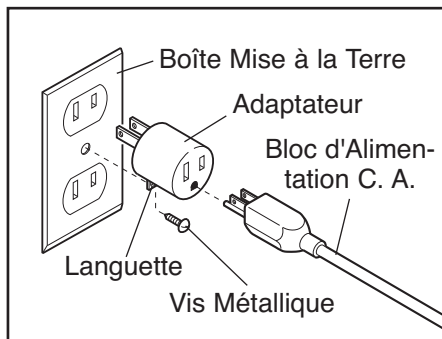
Cet appareil doit être mis à la terre. En cas de panne ou d'un mauvais fonctionnement, la mise à la terre réduit les risques d'électrocution en offrant une voie de fuite au courant électrique. Cet appareil est équipé d'un cordon d'alimentation muni d'un conducteur de mise à la terre ainsi que d'une fiche de mise à la terre.

Branchez le bloc d'alimentation c. a. à une prise adaptée adéquatement installée et mise à la terre conformément à tous les codes et règlements locaux. Cet appareil est destiné à être alimenté sur un circuit nominal de 120 volts. **IMPORTANT** : l'appareil elliptique n'est pas compatible avec les prises munies d'un DDFT.

⚠ DANGER : le branchement inapproprié du conducteur de mise à la terre du matériel peut accroître le risque de décharge électrique. Consultez un électricien ou technicien qualifié si vous avez des doutes quant à la conformité de la mise à la terre de l'appareil. Ne modifiez pas la fiche de l'appareil. Si elle n'est pas adaptée à la prise de courant, faites installer une prise de courant adéquate par un électricien qualifié.

Un adaptateur temporaire peut être utilisé pour brancher le bloc d'alimentation dans une prise à deux fiches, comme le montre l'illustration ci-dessous, si une prise mise à la terre n'est pas disponible. Cet adaptateur temporaire ne doit être utilisé que jusqu'au moment où une véritable prise mise à la terre pourra être installée par un électricien qualifié.

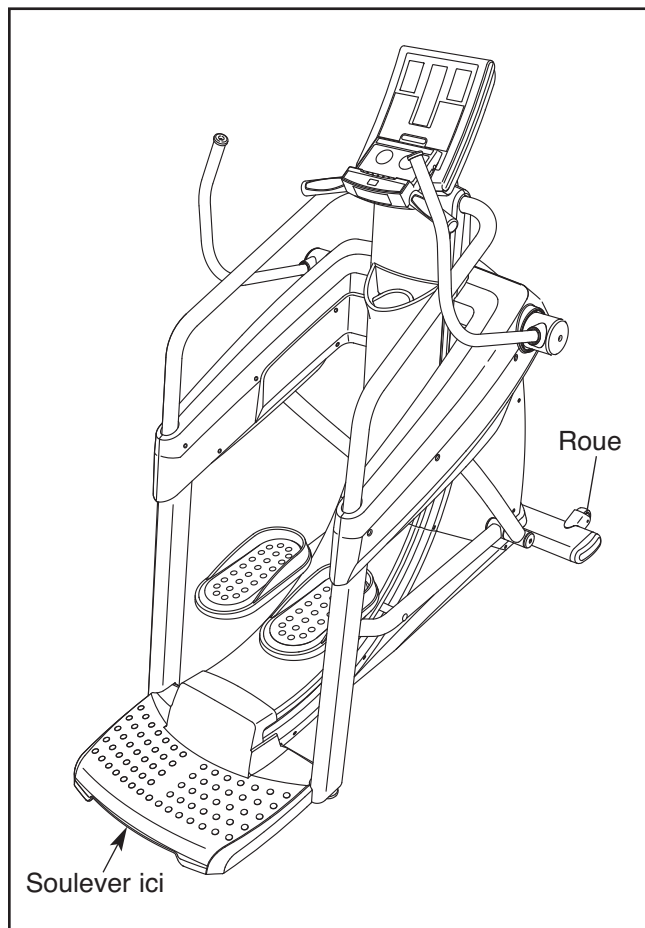
La patte, la languette ou le dispositif du même genre, verts et s'étendant hors de l'adaptateur doivent relier un support mis à la terre, tel



qu'un couvercle de boîte électrique mise à la terre. Lorsque l'adaptateur est utilisé, il doit être fixé au moyen d'une vis métallique. **Certains couvercles de boîte électrique à prises bipolaires ne sont pas mis à la terre. Contactez un électricien qualifié pour déterminer si le couvercle de boîte électrique est mis à la terre avant d'utiliser un adaptateur.**

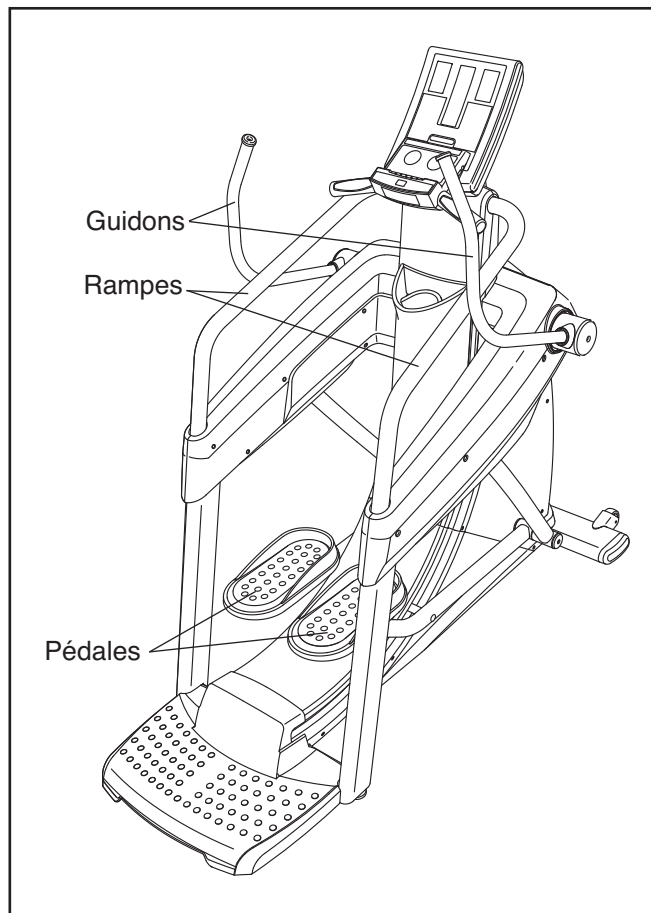
COMMENT DÉPLACER L'APPAREIL ELLIPTIQUE

Étant donné le poids et la taille de l'appareil elliptique, son déplacement requiert la participation de deux personnes. Deux personnes doivent soulever l'extrémité indiquée de l'appareil elliptique jusqu'à ce dernier puisse rouler sur les roues avant. Déplacez l'appareil elliptique avec précaution vers l'emplacement désiré, puis abaissez-le jusqu'à sa position horizontale. **ATTENTION** : pour réduire les risques de blessure, pliez les genoux et gardez le dos droit. Veillez à soulever l'appareil elliptique à l'aide de vos jambes et non de votre dos. Ne tentez pas de déplacer l'appareil elliptique sur une surface inégale.



COMMENT S'ENTRAÎNER SUR L'APPAREIL ELLIPTIQUE

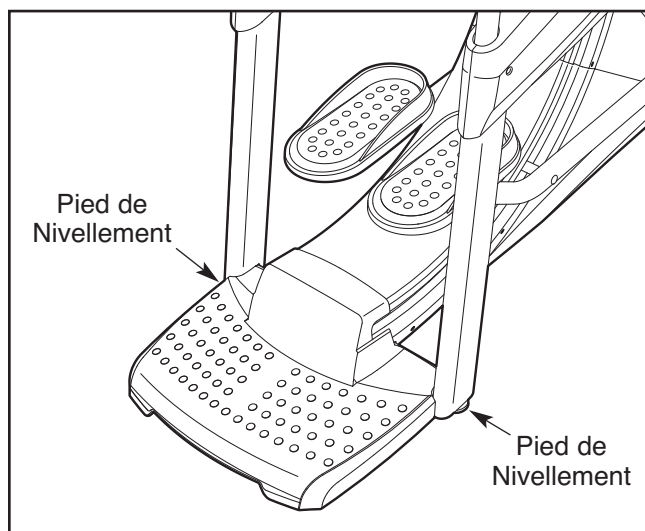
Pour monter sur l'appareil elliptique, tenez les guidons ou les rampes et posez les pieds sur les pédales. Poussez les pédales jusqu'à ce qu'elles commencent à s'articuler vers l'avant et l'arrière de manière continue.



Pour descendre de l'appareil elliptique, attendez que les pédales s'immobilisent complètement. Lorsque les pédales sont immobiles, tenez les guidons ou les rampes et retirez vos pieds des pédales.

COMMENT STABILISER L'APPAREIL ELLIPTIQUE

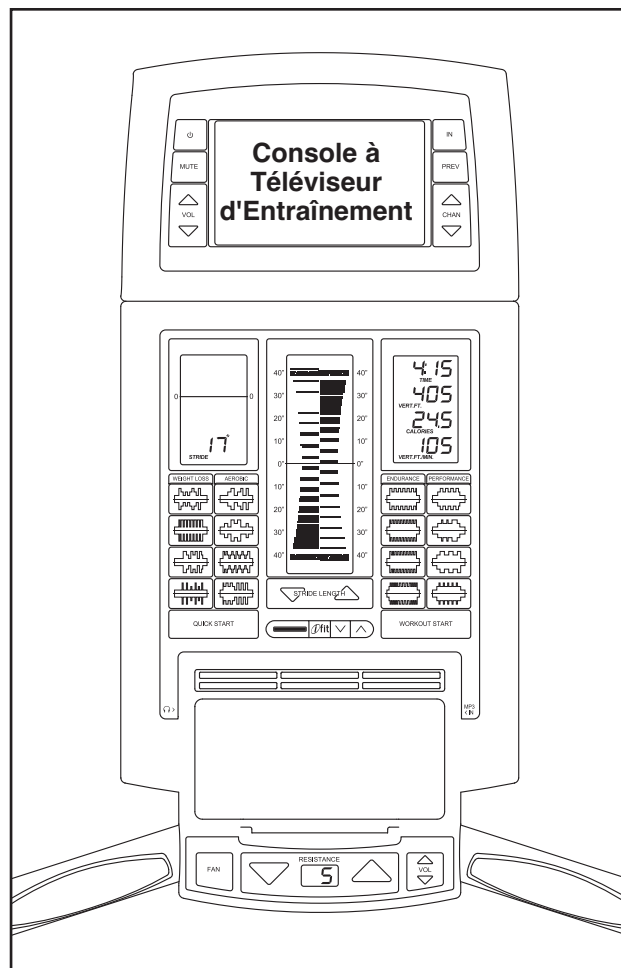
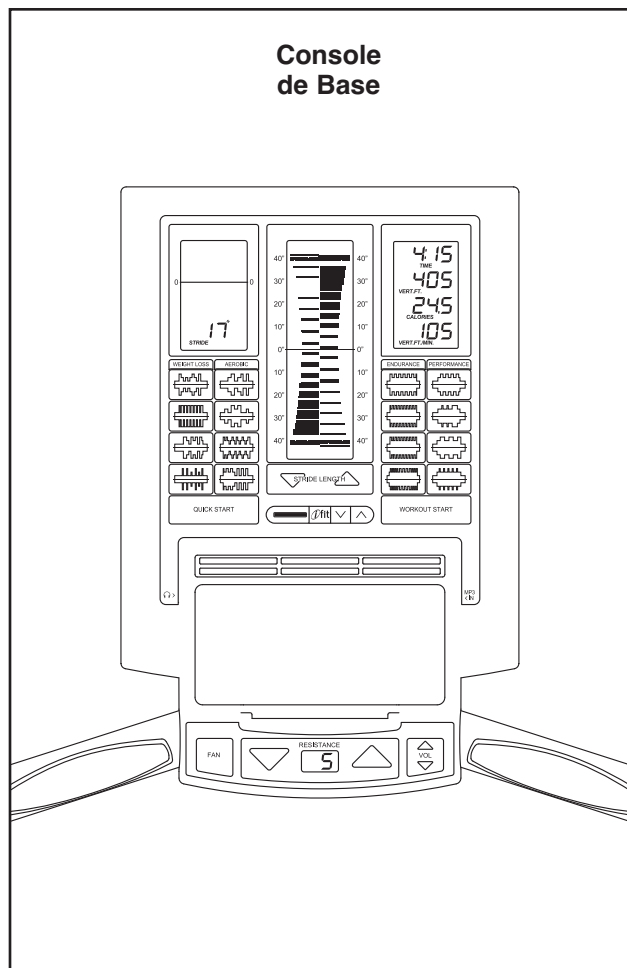
Si l'appareil elliptique se balance légèrement sur le sol pendant son utilisation, tournez un ou les deux pieds de nivellement sous l'avant ou l'arrière du cadre jusqu'à éliminer ce mouvement.

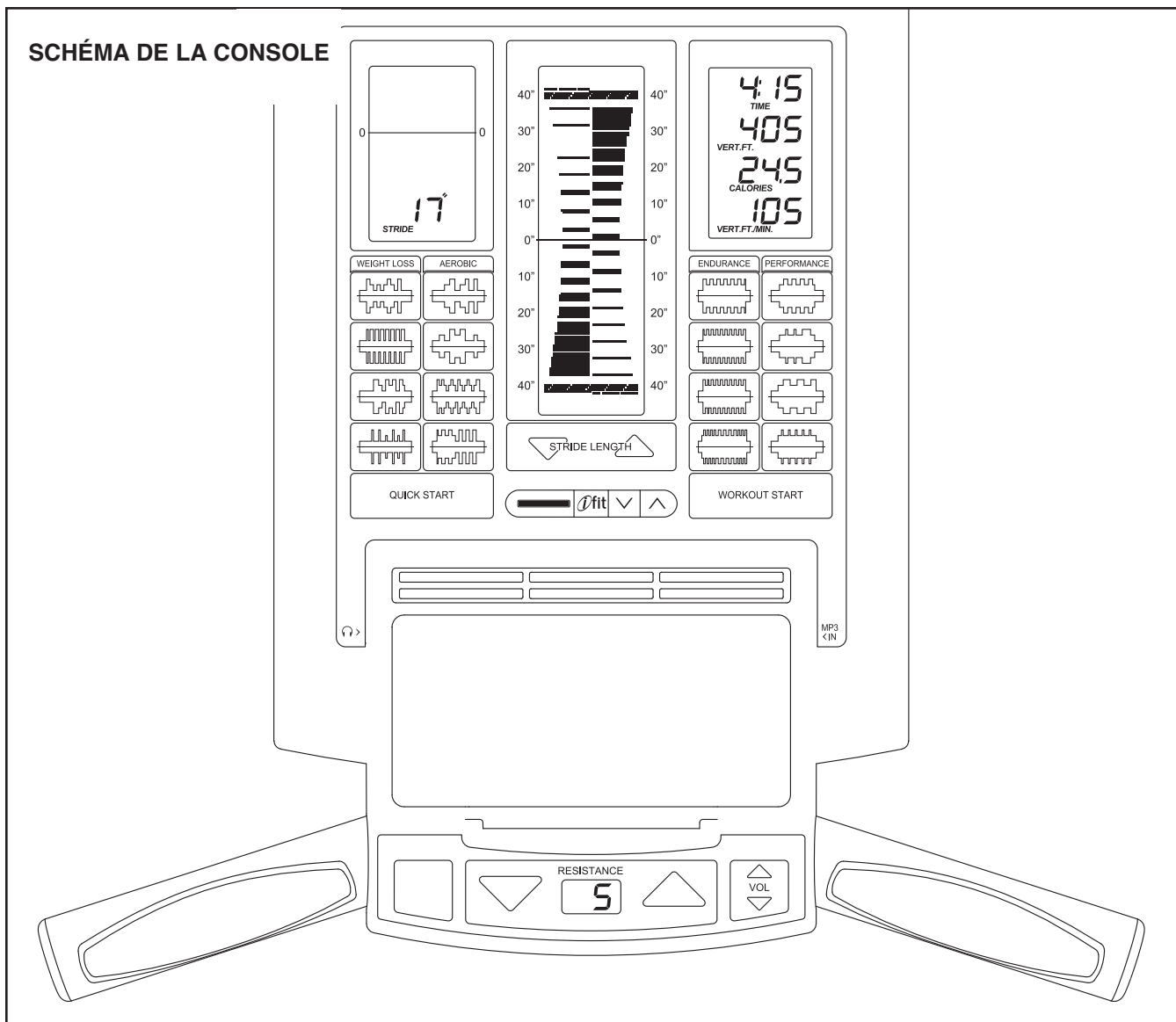


COMMENT EFFECTUER LA MISE À NIVEAU DE LA CONSOLE

Votre appareil elliptique a été préconfiguré de façon à fonctionner avec une Console de Base et une Console à Téléviseur d'Entraînement (voir les illustrations ci-dessous). Pour connaître les fonctionnalités de la Console de Base, reportez-vous à la page 9. Pour connaître les fonctionnalités de la Console à Téléviseur d'Entraînement, consultez le manuel de l'utilisateur accompagnant la Console à Téléviseur d'Entraînement.

Pour effectuer la mise à niveau de votre console et accroître les fonctions de l'appareil elliptique, reportez-vous au dos de ce manuel.





FONCTIONNALITÉS DE LA CONSOLE

Cette console offre un choix de fonctions conçues pour rendre vos entraînements plus efficaces et plus agréables.

Lorsque vous utilisez le mode de démarrage rapide de la console, vous pouvez changer la résistance des pédales ou choisir une longueur de foulée en appuyant sur une touche. Alors que vous pédalez, la console affiche en continu des données sur l'entraînement. Vous pouvez même mesurer votre fréquence cardiaque en utilisant le détecteur cardiaque manuel ou un détecteur cardiaque du torse compatible Polar® en option.

La console propose seize entraînements prédéfinis. Chaque entraînement change automatiquement la résistance des pédales et vous invite à entretenir une longueur de foulée cible en vous guidant au long d'un entraînement efficace.

La console propose également le système d'entraînement interactif iFit qui lui permet de lire les cartes iFit contenant des programmes conçus pour vous aider à atteindre des objectifs précis de mise en forme. **Pour acheter des cartes iFit, reportez-vous au dos de ce manuel ou visitez le www.iFit.com. Les cartes iFit sont également disponibles chez certains marchands.**

Vous pouvez aussi brancher votre iPod®, lecteur MP3, lecteur audio portable ou lecteur CD dans la chaîne audio de la console et ainsi écouter vos musiques ou livres audio préférés pendant l'entraînement.

Pour activer la console, voir la page 10. **Pour fermer la console**, voir la page 10. **Pour utiliser le mode de démarrage rapide**, voir la page 10. **Pour effectuer un entraînement préenregistré**, voir la page 12. **Pour effectuer un entraînement iFit**, voir la page 13. **Pour utiliser la chaîne audio**, voir la page 13. **Pour utiliser le mode de maintenance**, voir la page 14.

COMMENT ACTIVER LA CONSOLE

L'appareil elliptique ne fonctionne qu'à l'aide du bloc d'alimentation c. a. compris. Voir COMMENT BRANCHER LE BLOC D'ALIMENTATION C. A. à la page 6. Lorsque le bloc d'alimentation c. a. est branché, les écrans s'activent et la console est prête à utiliser.

IMPORTANT : si la console a été exposée à des températures froides, prévoyez une période de réchauffement de la console avant d'activer cette dernière. Sinon, vous pourriez endommager les écrans de la console ou d'autres composants électroniques.

COMMENT DÉSACTIVER LA CONSOLE

Lorsque les pédales demeurent immobilisées pendant une brève période, la console passe en mode de veille et un économiseur d'écran apparaît à l'écran central. Débranchez le bloc d'alimentation c. a. lorsque l'appareil elliptique est inutilisé.

COMMENT UTILISER LE MODE DE DÉMARRAGE RAPIDE

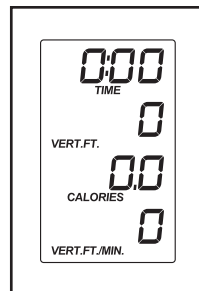
Le mode de démarrage rapide vous permet de commencer l'exercice, régler manuellement la résistance des pédales et fixer manuellement une longueur de foulée cible.

1. Appuyez sur la touche Démarrage Rapide [QUICK START] ou engagez la foulée pour activer la console.

Voir COMMENT ACTIVER LA CONSOLE plus haut.

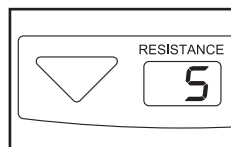
2. Sélectionnez le mode de démarrage rapide.

L'activation de la console sélectionne le mode de démarrage rapide. Si un entraînement a été sélectionné, retournez au mode de démarrage rapide en appuyant à répétition sur l'une ou l'autre des touches d'entraînement jusqu'à afficher des zéros à l'écran droit.



3. Changez la résistance de l'appareil elliptique, au besoin.

Pendant que vous effectuez des foulées, modifiez la résistance des pédales en appuyant sur les touches d'augmentation et de diminution de la Résistance [RESISTANCE]. Remarque : après l'appui sur

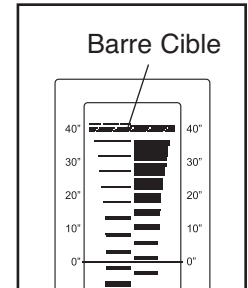


une touche de la Résistance, les pédales mettront quelques instants à atteindre la résistance correspondant au degré sélectionné.

4. Régler la longueur de foulée cible désirée.

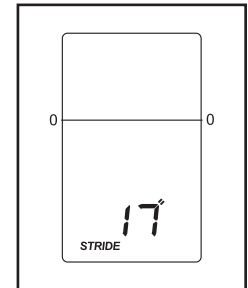
Le compteur de longueur de foulée de l'écran central vous permet de fixer une longueur de foulée cible.

Pour régler une longueur de foulée cible, appuyez à répétition sur les touches d'augmentation ou de diminution de Longueur de Foulée [STRIDE LENGTH] sous le compteur de longueur de foulée jusqu'à afficher les barres cibles au niveau de la longueur de foulée désirée. Remarque : les longueurs de foulée sont établies en pouces.



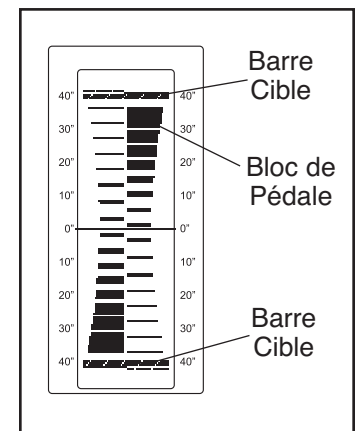
5. Suivez vos progrès sur les écrans.

Écran gauche—Cet écran affiche la longueur de votre foulée en pouces. Remarque : lors de la sélection d'un entraînement, l'écran affiche également le graphique de l'entraînement et le temps écoulé pour chacun des segments de l'entraînement.



Écran central—Cet écran affiche le compteur de longueur de foulée. L'écran du compteur de longueur de foulée compare la longueur effective de votre foulée avec la longueur de foulée cible.

Les barres cibles du compteur de longueur de foulée indiquent la longueur de foulée cible. Les blocs des pédales rendent compte du mouvement effectif des pédales pendant l'exercice.



Pendant l'exercice, conservez une longueur de foulée avoisinant la longueur de foulée cible en effectuant des foulées de façon que les blocs des pédales vont et viennent entre les barres cibles.

Écran droit—Cet écran comporte quatre sections affichant les informations suivantes sur l'exercice :

Première section—Cette section affiche le temps [TIME] écoulé. Remarque : lorsqu'un entraînement est sélectionné, l'écran affiche la période restante d'entraînement plutôt que le temps écoulé.



Deuxième section—Cette section affiche la distance (nombre total de tours) [DISTANCE] parcourue en foulées et la distance (pieds verticaux) [VERT.FT.] parcourue en ascension.



Troisième section—Cette section affiche le nombre approximatif des calories [CALORIES] que vous avez brûlées et le nombre approximatif des calories que vous brûlez à l'heure.



Cette section de l'écran affiche aussi votre fréquence cardiaque lorsque vous utilisez le détecteur cardiaque de la poignée (voir l'étape 6 à droite) ou le détecteur cardiaque du torse en option (voir la page 13).

Quatrième section—Cet écran affiche votre cadence de foulée (vitesse) [SPEED] en tours par minute et votre cadence d'ascension en pieds verticaux par minute [VERT.FT./MIN.].



Écran inférieur—Cet écran affiche le degré de résistance [RESISTANCE] des pédales.



De plus, l'écran central affiche des couleurs différentes témoignant de l'intensité de votre exercice :

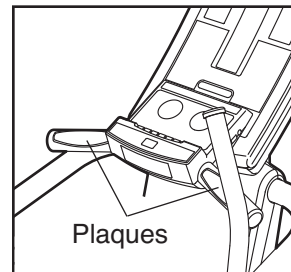
Couleur	Intensité de l'Exercice
Bleu	Faible
Vert	Moyenne
Rouge	Haute

6. Mesurez votre fréquence cardiaque, si vous le désirez.

Vous pouvez mesurer votre fréquence cardiaque à l'aide du détecteur cardiaque de la poignée ou d'un détecteur cardiaque du torse compatible Polar® en option (voir la page 13 pour des informations sur le

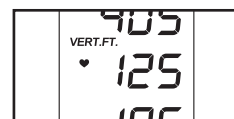
détecteur cardiaque du torse en option). Remarque : si vous portez le détecteur cardiaque du torse et tenez le détecteur cardiaque de la poignée simultanément, la console ne pourra pas afficher votre rythme cardiaque de façon précise.

Si des pellicules en plastique transparent recouvrent les plaques métalliques du détecteur cardiaque de la poignée, retirez-les. De plus, assurez-vous que vos mains sont propres.



Pour mesurer votre fréquence cardiaque, tenez le détecteur cardiaque de la poignée, en appuyant les paumes des mains contre les plaques métalliques. **Évitez de déplacer les mains ou de trop serrer les plaques.**

Lorsque vous tenez le détecteur cardiaque de la poignée, un petit symbole cardiaque s'affiche à l'écran droit. Ensuite, lorsque votre pouls est capté, votre fréquence cardiaque s'affiche à l'écran près du symbole cardiaque. Pour une lecture plus précise de votre rythme cardiaque, tenez les plaques pendant au moins 15 secondes.



Si votre rythme cardiaque ne s'affiche pas, assurez-vous que vos mains sont dans la position décrite. Prenez soin à ne pas déplacer vos mains et à ne pas trop serrer les plaques métalliques. Pour obtenir de meilleurs résultats, nettoyez les plaques métalliques à l'aide d'un chiffon doux ; **n'utilisez jamais de l'alcool ou des détergents abrasifs ou chimiques.**

7. Allumez le ventilateur si désiré.

Le ventilateur fonctionne selon deux régimes. Appuyez à répétition sur la touche Ventilateur [FAN] pour choisir un régime du ventilateur ou pour fermer le ventilateur. Remarque : si les pédales demeurent immobiles pendant environ trente secondes, le ventilateur se désactive automatiquement.

Tournez les volets de persienne vers le haut ou le bas pour diriger le débit d'air.

8. Lorsque vous avez terminé d'utiliser l'appareil elliptique, la console passe automatiquement au mode de veille.

Voir COMMENT DÉACTIVER LA CONSOLE à la page 10.

COMMENT EFFECTUER UN ENTRAÎNEMENT PRÉENREGISTRÉ

Un entraînement préenregistré change automatiquement la résistance des pédales et vous invite à conserver une longueur de foulée cible.

1. Appuyez sur l'une ou l'autre des touches ou engagez la foulée pour activer la console.

Voir COMMENT ACTIVER LA CONSOLE à la page 10.

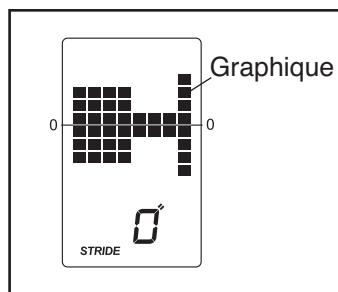
2. Sélectionnez un entraînement préenregistré.

Pour sélectionner un entraînement préenregistré, appuyez d'abord sur la touche correspondant au graphique de l'entraînement préenregistré de perte de poids, d'aérobic, d'endurance ou de performance.

Les informations suivantes apparaîtront à l'écran central :

- Le nom de l'entraînement
- Un graphique des longueurs de foulée cible
- La durée de l'entraînement
- La longueur maximum de la foulée
- La vitesse maximum (en pas par minute)

Un graphique des longueurs de foulée cible de l'entraînement apparaîtra également à l'écran gauche.



3. Appuyez sur la touche Lancer l'Entraînement [WORKOUT START] ou engagez la foulée pour lancer l'entraînement.

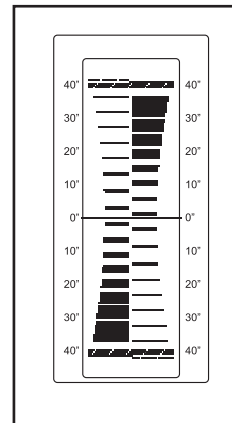
Chaque entraînement préenregistré se divise en groupes de 25, 30, 45 ou 60 segments d'une minute. Un degré de résistance et une longueur de foulée sont programmés pour chaque segment. Remarque : un même degré de résistance ou une même longueur de foulée peuvent être réglés pour des segments consécutifs.

Pendant l'entraînement, le graphique de l'entraînement affichera vos progrès (reportez-vous au schéma ci-dessus). La colonne clignotante du graphique représente le segment en cours de l'entraînement. La hauteur de la colonne clignotante indique la longueur de foulée du segment en cours. À la fin de chaque segment de l'entraînement, une suite de tonalités se fera entendre et le segment suivant du graphique commencera à clignoter. Si un degré de résistance différent est programmé pour le segment suivant, le degré de

résistance des pédales changera en conséquence.

Pendant l'exercice, conservez une longueur de foulée près de la longueur de foulée cible du segment en cours, tel qu'affichée par le compteur de longueur de foulée de l'écran central.

IMPORTANT : les longueurs de foulées programmées ne sont fixées que pour vous motiver. La longueur effective de votre foulée peut être inférieure ou supérieure à la longueur de foulée cible. Assurez-vous d'adopter une foulée dont la longueur vous semble confortable.



Si la longueur de foulée du segment en cours est trop longue ou trop courte, vous pouvez annuler le réglage manuellement en appuyant sur les touches Longueur de Foulée [STRIDE LENGTH]. Toutefois, à la fin du segment en cours, le compteur de longueur de foulée adoptera automatiquement la longueur de foulée cible du segment subséquent.

Si le degré de résistance du segment en cours est trop élevé ou trop bas, vous pouvez annuler manuellement le réglage en appuyant sur les touches de Résistance [RESISTANCE]. À la fin du segment en cours, les pédales adopteront automatiquement le réglage de résistance programmé pour le segment suivant.

L'entraînement se poursuivra ainsi jusqu'au clignotement du dernier segment du profil. Pour arrêter à n'importe quel moment le programme, interrompez votre foulée. Pour relancer l'entraînement, vous n'avez qu'à reprendre votre la foulée ou à appuyer sur la touche Lancer l'Entraînement.

4. Suivez vos progrès sur les écrans.

Voir l'étape 5 sur la page 10.

5. Mesurez votre fréquence cardiaque, si vous le désirez.

Voir l'étape 6 sur la page 11.

6. Allumez le ventilateur, si désiré.

Voir l'étape 7 sur la page 11.

7. Lorsque vous avez terminé d'utiliser l'appareil elliptique, la console passe automatiquement au mode de veille.

Voir COMMENT DÉSACTIVER LA CONSOLE à la page 10.

COMMENT EFFECTUER UN ENTRAÎNEMENT IFIT

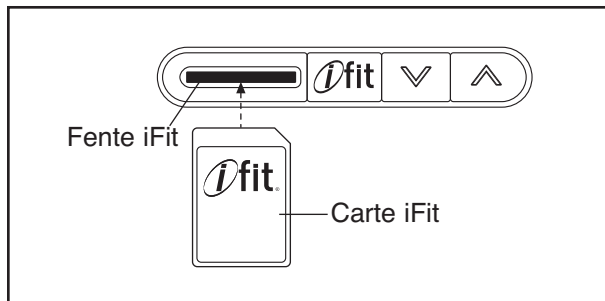
Les cartes iFit sont disponibles séparément. Pour acheter des cartes iFit, accédez au www.iFit.com ou reportez-vous à la page de couverture arrière de ce manuel. Les cartes iFit sont également disponibles chez certains marchands.

1. Appuyez sur l'une ou l'autre des touches ou engagez la foulée pour activer la console.

Voir COMMENT ACTIVER LA CONSOLE à la page 10.

2. Insérez une carte iFit et sélectionnez un entraînement.

Pour effectuer un entraînement iFit, introduisez une carte iFit dans la fente iFit. La carte iFit devrait s'insérer aisément dans la fente. Si tel n'est pas le cas, retournez la carte iFit et essayez de nouveau.



Les entraînements iFit fonctionnent de la même façon que les entraînements préenregistrés. Pour effectuer l'entraînement, voir les étapes 3 à 7 à la page 12. Remarque : certaines cartes iFit proposent plus d'un entraînement. Pour sélectionner un entraînement, utilisez les touches d'augmentation et de diminution situées près de la fente iFit.

3. Quand vous avez terminé votre entraînement, retirez la carte iFit.

Retirez la carte iFit quand vous avez terminé de vous entraîner. Rangez la carte iFit dans un endroit sûr.

COMMENT UTILISER LA CHAÎNE AUDIO

Pour vous exercer en écoutant de la musique ou des livres sonores par l'entremise de la chaîne audio de la console, vous devez relier votre iPod®, lecteur MP3, lecteur audio portable ou lecteur CD à la prise audio ou la station d'accueil universelle pour iPod intégrée. Cet appareil a été conçu pour fonctionner spécifiquement avec un iPod et le promoteur a certifié que l'appareil est conforme aux normes de rendement d'Apple.

Pour utiliser la prise audio, branchez un câble audio (non fourni) dans votre iPod, lecteur MP3, lecteur audio portable ou lecteur CD et dans la prise audio de la console. **Assurez-vous que le câble audio est inséré à fond.**

Pour utiliser la Station d'Accueil pour iPod Intégrée, vous devez utiliser un Connecteur iFit® Universel pour iPod® (non fourni). **Pour acheter un Connecteur iFit Universel pour iPod, reportez-vous à la page couverture arrière de ce manuel.** Branchez l'une des extrémités du Connecteur iFit Universel pour iPod à la Station d'Accueil Universelle pour iPod intégrée, et l'autre extrémité, dans votre iPod. **Assurez-vous que le Connecteur iFit Universel pour iPod est inséré complètement.**

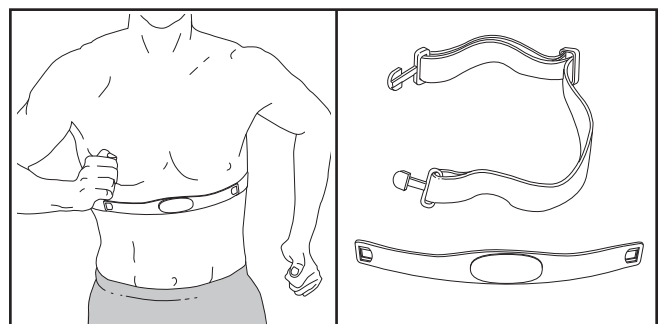
Ensuite, appuyez sur la touche de lecture de votre iPod, lecteur MP3, lecteur CD ou lecteur audio portable. Réglez le volume de votre iPod, lecteur MP3, lecteur de CD ou lecteur audio portable, ou appuyez sur la touche VOL d'augmentation ou de diminution du volume de la console.

Vous pouvez utiliser votre propre casque d'écoute avec la console, avec le Téléviseur d'Entraînement optionnel (voir la page 8) ou en effectuant un entraînement iFit (voir COMMENT EFFECTUER UN ENTRAÎNEMENT IFIT à gauche). Pour utiliser votre casque d'écoute, branchez la fiche de votre casque d'écoute dans la prise pour casque d'écoute de la console ; **veillez à ce que la fiche du casque d'écoute soit complètement insérée.**

Vous pouvez relier vos propres haut-parleurs à la console à l'aide de la prise de sortie audio de la console. Pour relier et utiliser vos propres haut-parleurs, consultez le manuel de l'utilisateur de vos haut-parleurs externes.

LE DÉTECTEUR CARDIAQUE DU TORS EN OPTION

Le détecteur cardiaque du torse en option compatible Polar® permet de surveiller en continu et à mains libres votre fréquence cardiaque pendant vos entraînements. **Pour acheter le détecteur cardiaque du torse en option, reportez-vous à la page de couverture arrière du manuel.**



COMMENT UTILISER LE MODE D'ENTRETIEN

La console comporte un mode d'entretien qui vous permet d'accéder aux informations sur l'utilisation et de visualiser les réglages de la console.

1. Appuyez sur l'une ou l'autre des touches ou engagez la foulée pour activer la console.

Voir COMMENT ACTIVER LA CONSOLE à la page 10.

2. Sélectionnez le mode d'entretien.

Maintenez enfoncée la touche Ventilateur [FAN] pendant quelques secondes pour sélectionner le mode d'entretien.

Lorsque le mode d'entretien est sélectionné, les informations sur l'utilisation et le réglage d'entrée de l'appareil elliptique s'affichent à l'écran central.

3. Consultez et réinitialisez les informations au besoin.

La première section de l'écran central affiche le nombre total des heures d'utilisation de l'appareil elliptique, le nombre total des pieds verticaux parcourus en ascension à l'aide des pédales et la distance totale de déplacement des pédales.

Pour réinitialiser les informations sur l'utilisation, appuyez simultanément sur les touches d'augmentation et de diminution Résistance [RESISTANCE] et maintenez-les enfoncées pendant plusieurs secondes.

4. Consultez et modifiez le réglage d'entrée au besoin.

La deuxième section de l'écran central affiche l'entrée par défaut de la console.

Vous pouvez régler l'entrée par défaut de la console à MP3, TV or RCA. Pour changer l'entrée par défaut, appuyez à répétition sur les touches d'augmentation et de diminution Volume [VOL] jusqu'à ce que le réglage voulu soit sélectionné. Remarque : les options d'entrée TV et RCA sont destinées à l'utilisation avec le téléviseur d'entraînement optionnel (voir la page 8).

5. Réglez le degré de contraste des écrans de la console au besoin.

Pour régler le degré de contraste des écrans de la console, appuyez sur les touches d'augmentation et de diminution situées près de la fente iFit jusqu'à ce que la console présente le contraste voulu. Le degré de contraste s'affichera à l'écran gauche.

6. Quittez le mode d'entretien.

Appuyez sur la touche Démarrage Rapide [QUICK START] ou Lancer l'Entraînement [WORKOUT START] pour quitter le mode de maintenance.

ENTRETIEN ET PROBLÈMES

Si vous avez des questions concernant l'entretien et la localisation d'un problème, reportez-vous à la couverture arrière de ce manuel.

Vérifiez et serrez toutes les pièces de l'appareil elliptique régulièrement. Remplacez immédiatement toute pièce usée.

Pour nettoyer l'appareil elliptique, utilisez un linge humide et une petite quantité de savon doux. Veillez à nettoyer régulièrement les rouleaux et les rails sur lesquels s'articulent les rouleaux. **IMPORTANT : pour éviter d'endommager la console, gardez-la à l'écart de tout liquide et des rayons directs du soleil.**

COMMENT STABILISER L'APPAREIL ELLIPTIQUE

Si l'appareil elliptique est légèrement bancal sur votre sol durant son utilisation, reportez-vous à COMMENT STABILISER L'APPAREIL ELLIPTIQUE à la page 7.

CONSEILS POUR L'EXERCICE

⚠️ AVERTISSEMENT : avant de commencer ce programme d'exercice ou tout autre programme, consultez votre médecin. Ceci est particulièrement important pour les personnes de plus de 35 ans ou les personnes ayant des problèmes de santé.

Le détecteur cardiaque n'est pas un appareil médical. De nombreux facteurs peuvent affecter la lecture du rythme cardiaque. Le détecteur cardiaque est uniquement un outil pour l'exercice pour déterminer les fluctuations générales du rythme cardiaque.

Ces conseils pour l'exercice vous aideront à planifier votre programme d'exercice. Pour plus de détails sur l'exercice, procurez-vous un livre réputé sur le sujet ou consultez votre médecin. Gardez en tête qu'une alimentation équilibrée et un repos adéquat sont essentiels pour de bons résultats.

INTENSITÉ DE L'EXERCICE

Que votre but soit de brûler de la graisse ou de fortifier votre système cardio-vasculaire, la clé pour obtenir des résultats est de s'entraîner à la bonne intensité. Vous pouvez utiliser votre rythme cardiaque comme repère pour trouver le niveau d'intensité adapté à vos objectifs. Le tableau ci-dessous indique les rythmes cardiaques recommandés pour brûler de la graisse et pour des exercices aérobics.

165	155	145	140	130	125	115	♥️
145	138	130	125	118	110	103	♥️
125	120	115	110	105	95	90	♥️
20	30	40	50	60	70	80	

Pour trouver le niveau d'intensité correct, trouvez votre âge en bas du tableau (les âges sont arrondis à la dizaine). Les trois nombres listés au-dessus de votre âge définissent votre « zone d'entraînement ». Le nombre le plus bas est le rythme cardiaque pour brûler de la graisse, le nombre du milieu est le rythme cardiaque pour brûler un maximum de graisse, et le nombre le plus haut est le rythme cardiaque pour des exercices aérobics.

Brûler de la Graisse—Pour brûler efficacement de la graisse, vous devez vous entraîner à une intensité faible pendant une longue période de temps. Durant les premières minutes d'exercice, votre corps utilise des *calories de glucide* comme carburant. Votre corps ne commence à puiser dans ses *réserves de graisse* qu'après plusieurs minutes d'effort. Si votre but est de brûler de la graisse, réglez l'intensité de votre exercice jusqu'à ce que votre rythme cardiaque soit proche du nombre le plus bas de votre zone d'entraînement. Pour brûler un maximum de graisse, entraînez-vous avec votre rythme cardiaque proche du nombre du milieu de votre zone d'entraînement.

Exercices Aérobics—Si votre but est de renforcer votre système cardio-vasculaire, vous devez faire des exercices aérobics, ce qui veut dire de l'exercice qui requiert de grandes quantités d'oxygène pendant une période de temps prolongée. Pour des exercices aérobics, réglez votre intensité jusqu'à ce que votre rythme cardiaque soit proche du nombre le plus haut dans votre zone d'entraînement.

CONSEILS POUR L'ENTRAÎNEMENT

Échauffement—Commencez avec 5 à 10 minutes d'étirements et d'exercices légers. L'échauffement fait monter la température de votre corps, augmente les battements de votre cœur, et accélère votre circulation pour vous préparer à l'effort.

Exercices dans la Zone d'Entraînement—Entraînez-vous pendant 20 à 30 minutes avec votre rythme cardiaque dans votre zone d'entraînement. (Durant les premières semaines de votre programme d'exercice, ne maintenez pas votre rythme cardiaque dans votre zone d'entraînement pendant plus de 20 minutes.) Respirez profondément et de manière régulière quand vous vous entraînez—ne retenez jamais votre souffle.

Retour à la Normale—Finissez avec 5 à 10 minutes d'étirements. Les étirements rendent vos muscles plus flexibles et aident à prévenir les problèmes qui surviennent après l'entraînement.

FRÉQUENCE DE L'EXERCICE

Pour maintenir ou améliorer votre forme physique, effectuez trois entraînements par semaine, avec au moins un jour de repos entre chaque entraînement. Après quelques mois d'exercice régulier, vous pouvez effectuer jusqu'à cinq entraînements par semaine, si désiré. Gardez à l'esprit que la clé du succès est de faire de vos entraînements un élément agréable et régulier de votre vie de tous les jours.

SUGGESTION D'ÉTIREMENTS

La position correcte pour plusieurs étirements de base est illustrée à droite. Bougez doucement quand vous vous étirez—ne faites pas de rebonds.

1. Étirement vers les Orteils

Debout, les genoux légèrement pliés, penchez-vous vers l'avant au niveau des hanches. Laissez votre dos et vos épaules se détendre alors que vous allongez les mains vers vos orteils, aussi loin que possible. Tenez la position en comptant jusqu'à 15 puis détendez-vous. Répétez trois fois. Zones ciblées : cuisses, arrière des genoux, dos.

2. Étirement des Cuisses

Asseyez-vous sur le sol avec une jambe tendue. Ramenez la plante du pied opposé vers vous et placez-la contre l'intérieure de la cuisse de la jambe tendue. Essayez de toucher vos orteils autant que possible. Tenez la position en comptant jusqu'à 15 puis détendez-vous. Répétez trois fois pour chaque jambe. Zones ciblées : cuisses, bas du dos et aine.

3. Étirement des Mollets et Tendons d'Achille

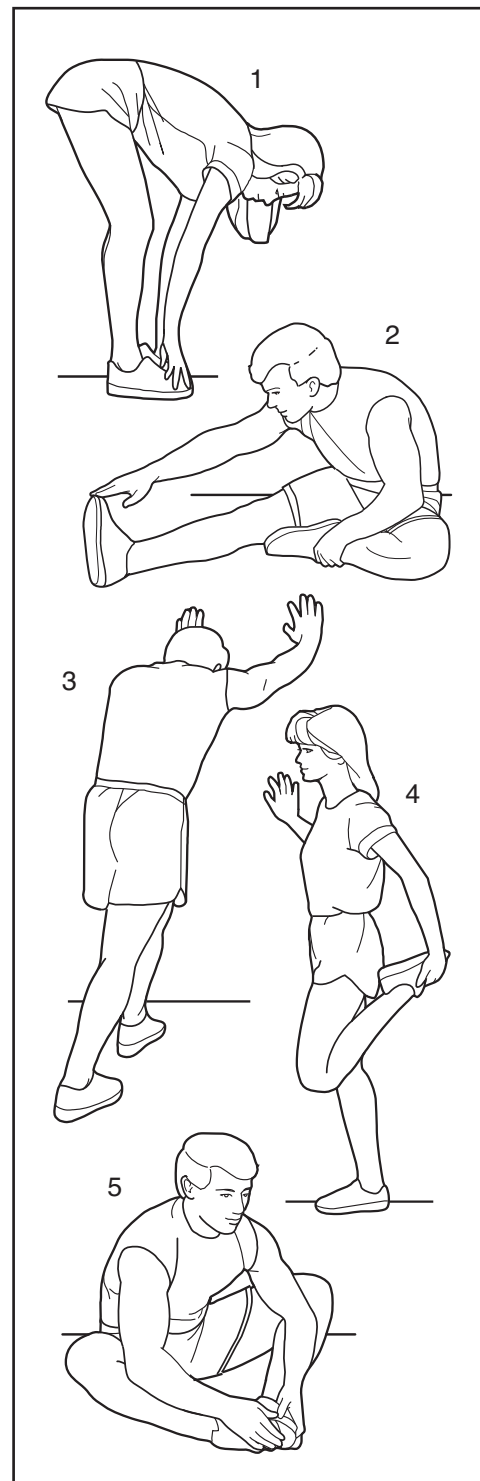
Une jambe devant l'autre, tendez les mains vers l'avant et placez-les contre un mur. Gardez la jambe arrière bien droite et le pied arrière à plat sur le sol. Pliez la jambe avant, penchez-vous vers l'avant et poussez les hanches vers le mur. Tenez la position en comptant jusqu'à 15 puis détendez-vous. Répétez trois fois pour chaque jambe. Pour un étirement supplémentaire des tendons d'Achille, pliez aussi la jambe arrière. Zones ciblées : mollets, tendons d'Achille et chevilles.

4. Étirement des Quadriceps

Avec une main contre un mur pour garder votre équilibre, attrapez un de vos pieds derrière vous avec l'autre main. Tirez votre pied aussi proche que possible de vos fessiers. Tenez la position en comptant jusqu'à 15 puis détendez-vous. Répétez trois fois pour chaque jambe. Zones ciblées : quadriceps et muscles des hanches.

5. Étirement de la Cuisse Intérieure

Asseyez-vous par terre, les pieds joints par la plante, les genoux vers l'extérieur. Tirez vos pieds vers l'aine, autant que possible. Tenez la position en comptant jusqu'à 15 puis détendez-vous. Répétez trois fois. Zones ciblées : quadriceps et muscles des hanches.



REMARQUES

LISTE DES PIÈCES

R0110A

N°.	Qté.	Description	N°.	Qté.	Description
1	1	Cadre	52	4	Petite Poulie
2	2	Rail	53	1	Poulie de la Courroie
3	2	Support du Capot	54	2	Bobine du Câble
4	1	Console	55	3	Moyeu de la Bobine
5	2	Embout du Cadre	56	1	Aimant de Résistance
6	1	Capot Supérieur Droit	57	1	Bague de l'Aimant
7	1	Capot Supérieur Gauche	58	4	Rondelle Étoilée de M8
8	1	Capot Inférieur Droit	59	1	Essieu de la Bobine
9	1	Capot Inférieur Gauche	60	1	Barre de Résistance
10	1	Capot Avant	61	3	Clé du Moyeu
11	1	Capot du Rail Supérieur	62	2	Pied
12	1	Capot du Rail Inférieur	63	2	Pied de Nivellement
13	1	Capot du Rail Arrière	64	2	Butée
14	1	Capot Externe Droit	65	1	Support du Câblage
15	1	Capot Externe Gauche	66	1	Couvercle de la Bobine
16	1	Capot Interne Droit	67	4	Vis #8 x 1 3/4"
17	1	Capot Interne Gauche	68	15	Rondelle de la Vis du Moyeu
18	1	Plateau d'Accessoires	69	1	Vis de M3 x 6mm
19	1	Courroie de Traction	70	3	Vis AB #8 x 1/2"
20	1	Guidon Droit	71	1	Essieu du Volant de M8 x 3 1/2"
21	1	Guidon Gauche	72	2	Écrou de la Collettere
22	1	Barre d'Accouplement Droite	73	2	Essieu de la Roue
23	1	Barre d'Accouplement Gauche	74	4	Bague d'Espacement de la Roue
24	1	Bras de la Pédale Droite	75	2	Roue
25	1	Bras de la Pédale Gauche	76	1	Bloc d'Alimentation C. A.
26	2	Bras Articulé	77	1	Groupement de Fils
27	1	Volant	78	1	Câble Coaxial
28	2	Pédale	79	1	Câble de Sortie Audio
29	2	Semelle de la Pédale	80	1	Câble d'Entrée Audio
30	1	Moyeu du Guidon Droit	81	1	Cordon d'Alimentation
31	1	Moyeu du Guidon Gauche	82	4	Jonc de Blocage de 1 1/8"
32	1	Bras du Câble Droit	83	4	Coussinet de Roue
33	1	Bras du Câble Gauche	84	3	Vis de Blocage
34	2	Câble Long	85	2	Roulement du Moyeu
35	1	Câble Court	86	4	Roulement du Guide
36	1	Aimant de Pédale	87	12	Roulement de Rappel/ d'Accouplement
37	4	Bague d'Espacement du Rouleau			
38	2	Rouleau	88	4	Palier de Suspension
39	2	Bague d'Espacement du Bras	89	2	Essieu du Bras d'Accouplement
40	8	Manchon du Câble	90	5	Boulon à Tête Plate de 5/16" x 1/2"
41	4	Boîtier du Bras de la Pédale	91	4	Jonc de Blocage du Moyeu
42	2	Bague d'Espacement du Bras de la Pédale	92	4	Écrou de Verrouillage #10
			93	10	Jonc de Blocage de 1"
43	2	Couvercle du Guidon	94	14	Jonc de Blocage de 3/4"
44	2	Collettere du Guidon	95	4	Jonc de Blocage de 1/2"
45	2	Embout du Guidon	96	2	Vis à Tête Plate de 1/4" x 1"
46	1	Support Tendeur	97	4	Vis de M8 x 19mm
47	1	Ressort Tendeur	98	16	Vis de 1/4" x 1"
48	1	Poulie de Tension	99	4	Vis Autotaraudeuse de 1/2" x 1"
49	1	Manchon de Tension	100	10	Vis #8 x 3/4"
50	1	Moyeu du Volant	101	8	Vis de 1/4" x 5/8"
51	1	Moteur de Résistance	102	4	Vis en Bouton de 5/16" x 1/2"

N°.	Qté.	Description	N°.	Qté.	Description
103	8	Vis #8 x 1/2"	121	2	Vis de 1/4" x 3/4"
104	2	Vis #8 x 2 1/4"	122	8	Vis de 1/4" x 1/2"
105	8	Vis en Métal/Nylon de 5/16" x 1/2"	123	1	Boulon de Tension
106	2	Vis de 5/16" x 1 3/8"	124	1	Écrou de Tension
107	3	Écrou de 3/8"	125	15	Vis du Moyeu
108	2	Boulon de 3/8" x 2 1/2"	126	1	Écrou de Verrouillage de M8
109	1	Sonde de Bague	127	1	Écrou de Verrouillage de 5/16"
110	4	Vis #10 x 3/4"	128	1	Essieu de Pivot de 5/16" x 3 1/2"
111	6	Vis à Métaux #8 x 1/2"	129	4	Écrou de Verrouillage de 1/2"
112	1	Boulon de 5/16" x 1"	130	4	Rondelle de 1/2"
113	16	Vis GMG #8 x 1/2"	131	1	Support de la Sonde de Bague
114	24	Contre-Écrou de 1/4"	132	4	Vis #6 x 3/8"
115	8	Vis de 1/4" x 3/4"	133	4	Écrou de Verrouillage #6
116	1	Disque du Moteur	134	1	Sonde de Position de la Pédale
117	34	Vis Autoperçante #8 x 1"	135	2	Rondelle de M10
118	40	Cheville en Plastique	*	–	Manuel de l'Utilisateur
119	2	Bague d'Espacement de la Pédale	*	–	Outil d'Assemblage
120	2	Palier de la Poulie en V			

Remarque : les spécifications sont sujettes à des changements sans notification. Référez-vous au dos de ce manuel pour commander des pièces de rechange. *Indique qu'une pièce n'est pas illustrée.

SCHÉMA DÉTAILLÉ A

R0110A

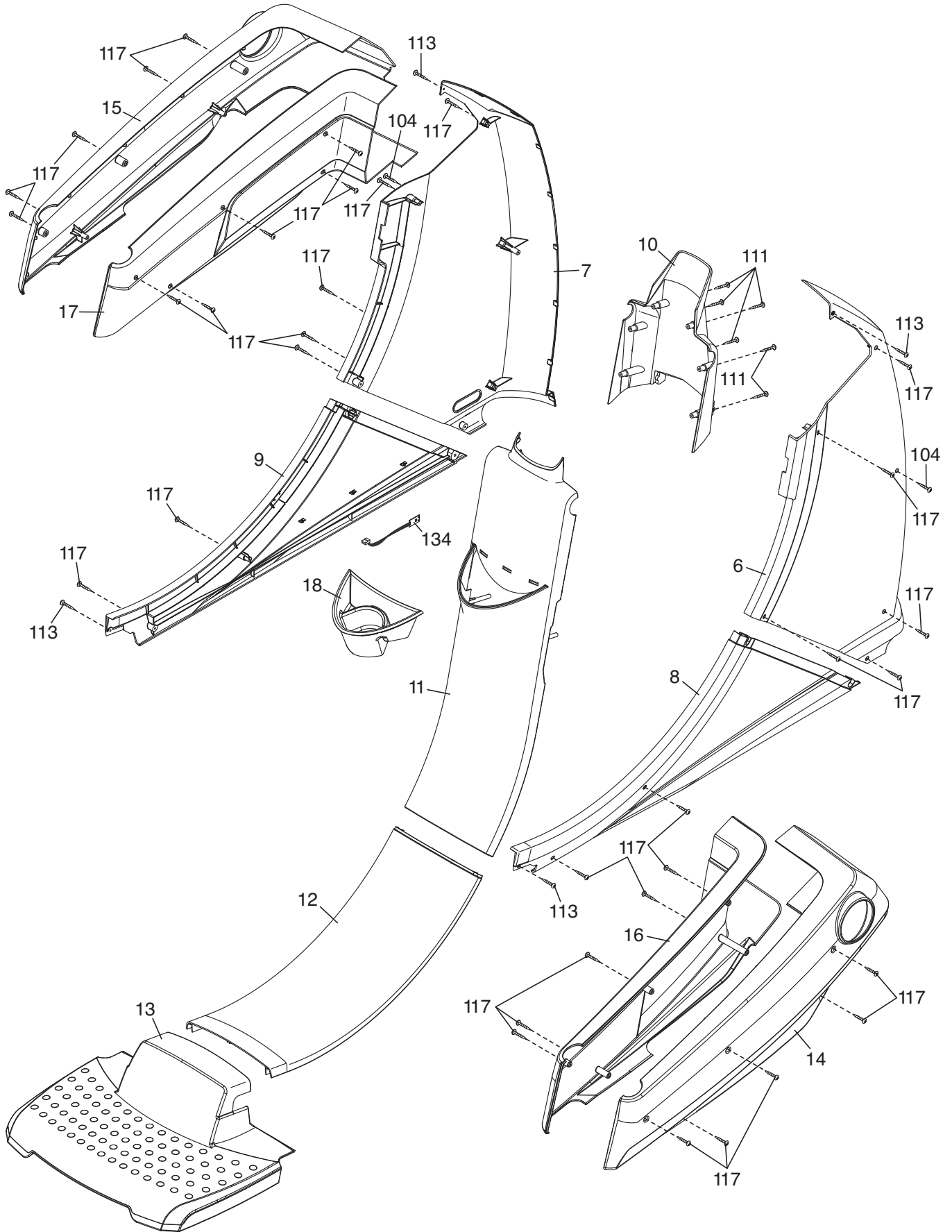
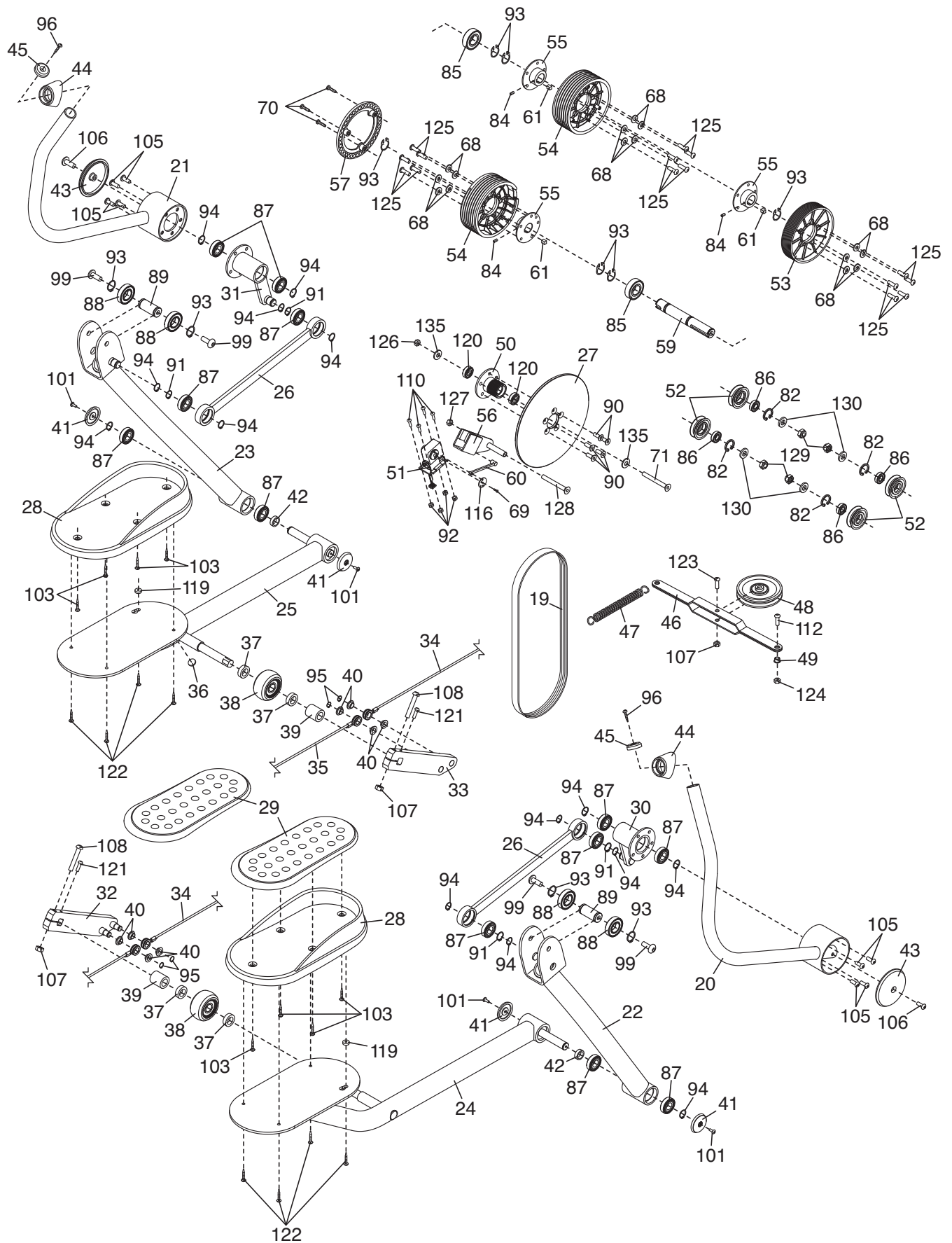


SCHÉMA DÉTAILLÉ C

R0110A



COMMENT CONTACTER LE SERVICE À LA CLIENTÈLE

Si vous avez des questions après avoir lu ce manuel, ou si vous voulez commander des pièces de rechange pour des pièces endommagées ou manquantes, **veuillez contactez le magasin où vous avez acheté cet appareil.** Si vous ne pouvez pas joindre le magasin, contactez le Service à la Clientèle aux numéros de téléphone ou adresse ci-dessous. **Notez le numéro du modèle, le numéro de série, et le nom de ce produit (voir la page de couverture de ce manuel) avant d'appeler le Service à la Clientèle. Quand vous commandez des pièces de rechange, veuillez aussi nous fournir le numéro de la pièce et la description de la/des pièce(s) (voir la LISTE DES PIÈCES et le SCHÉMA DÉTAILLÉ vers la fin de ce manuel).**

Numéro gratuit depuis les Etats-Unis :

1-866-799-8946, du lundi au vendredi, de 8h à 17h, heure des montagnes rocheuses

De l'étranger : +1-719-533-2911

Etats-Unis : fmfmcustomerservice@freemotionfitness.com

De l'étranger : intlcustomercare@freemotionfitness.com

Par courriel : FreeMotion Fitness, 1500 S. 1000 W., Logan, UT 84321-9813

GARANTIE LIMITÉE

FreeMotion Fitness garantit cet équipement contre tout vice de matériau et de fabrication, dans le cadre d'une utilisation et d'une exploitation normales. La période de garantie démarre à partir de la date d'achat indiquée sur la facture. Toute pièce réparée ou remplacée durant la période de garantie sera garantie pendant la durée restante de la période de garantie initiale.

DURÉE DE LA GARANTIE ET COUVERTURE

Utilisation Privée	Usage Commercial Léger
Cadre : à vie	Cadre : à vie
Pièces : 10 ans	Pièces : 3 ans
Main d'œuvre : 2 ans	Main d'œuvre : 3 ans

L'usage commercial léger correspond à un cadre institutionnel sans cotisation notamment les hôtels, les centres de fitness d'appartement, les centres de fitness en entreprise, les casernes de pompiers ou les postes de police et les établissements hospitaliers ou de physiothérapie. Cet appareil n'est pas prévu pour être utilisé dans les grands établissements à forte fréquentation tels que les clubs de mise en forme, les collèges et les universités, les centres communautaires, ou les installations militaires. L'utilisation de cet appareil dans ces établissements annulera la présente garantie.

CONDITIONS ET RESTRICTIONS

La présente garantie est soumise aux conditions suivantes :

1. La garantie s'applique uniquement à l'acquéreur d'origine et n'est pas cessible.
2. La garantie main-d'œuvre ne s'applique qu'aux produits vendus aux États-Unis et au Canada. Contactez votre revendeur agréé FreeMotion Fitness pour des renseignements sur la couverture de la main-d'œuvre dans votre pays.
3. La garantie est nulle en cas de réparation ou d'utilisation incorrecte ou abusive.
4. La garantie est nulle pour les utilisateurs dont le poids dépasse 159 kg (350 livres).
5. La garantie ne couvre pas les dommages causés par le déplacement du produit ou un entreposage sur son côté.
6. La garantie est nulle quand le produit est utilisé ou entreposé à l'extérieur ou dans un environnement humide comme les

spas ou les piscines.

7. La garantie ne couvre pas les dommages causés par un mauvais branchement ou une alimentation électrique insuffisante.

Cette garantie ne couvre pas :

1. Les pièces cosmétiques, ce qui comprend les poignées, sièges, autocollants ou étiquettes.
2. La reprise, transport ou frais de livraison dans le cadre d'une réparation.
3. Tout problème résultant d'un mauvais assemblage ou livraison.

QUE FAIRE QUAND UNE RÉPARATION EST NÉCESSAIRE

FreeMotion Fitness garantie que les réparations seront obtenues en contactant le vendeur autorisé qui vous a vendu le produit. Assurez-vous de garder votre ticket de caisse et les informations du numéro de série. Si ce produit nécessite une réparation couverte par les termes de la présente garantie, FreeMotion Fitness s'engage à fournir, à sa discrétion, un service de réparation, un remplacement ou un remboursement du montant de l'achat. FreeMotion Fitness rembourse les fournisseurs de service pour les frais de déplacement dans leur zone de service. Vous pourriez être facturé pour les déplacements en dehors de cette zone de service.

FreeMotion Fitness n'est pas responsable des dommages indirects résultants de ou en rapport avec l'utilisation de ce produit, ou des dommages résultants d'une perte financière, perte de bien, perte de revenus ou de profits, perte de jouissance ou d'utilisation, de livraison, d'installation ou tout autre dommage indirect. Certains états ne permettent pas l'exclusion ou la limitation des dommages indirects. De ce fait, les limitations ci-dessus peuvent ne pas s'appliquer dans votre cas. Cette garantie vous donne des droits spécifiques et vous pouvez avoir d'autres droits qui varient d'un état à l'autre.

POUR CONTACTER FREEMOTION FITNESS

Référez-vous à la section COMMENT CONTACTER LE SERVICE À LA CLIENTÈLE ci dessus.