

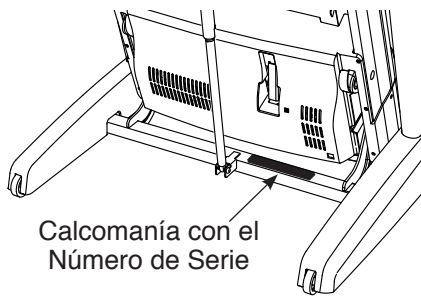
FREEMOTION® **850** INTERACTIVE

Nº de Modelo SFTL13513

Nº de Versión 6

Nº de Serie _____

Escriba el número de serie en el espacio de arriba para referencia.



¿PREGUNTAS?

Si tiene alguna pregunta, o si faltan piezas o alguna pieza ha resultado dañada, **por favor comuníquese con el establecimiento donde compró este producto.**

PRECAUCIÓN

Lea todas las precauciones e instrucciones de este manual antes de utilizar el presente aparato. Conserve este manual para referencia futura.

MANUAL DEL USUARIO



ÍNDICE

PRECAUCIONES IMPORTANTES	3
COLOCACIÓN DE LAS CALCOMANÍAS DE ADVERTENCIA	6
ANTES DE COMENZAR	7
DIAGRAMA DE IDENTIFICACIÓN DE PIEZAS	8
MONTAJE	9
CÓMO USAR LA MÁQUINA PARA CORRER	18
CÓMO PLEGAR Y MOVER LA MÁQUINA PARA CORRER	28
MANTENIMIENTO Y SOLUCIÓN DE PROBLEMAS	29
GUÍA DE EJERCICIOS	32
LISTA DE LAS PIEZAS	35
DIBUJO DE PIEZAS	36
CÓMO ORDENAR PIEZAS DE REPUESTO	Contraportada

PRECAUCIONES IMPORTANTES

⚠️ ADVERTENCIA: Para reducir el riesgo de quemaduras, incendio, descargas eléctricas y lesiones a las personas, lea todas las precauciones e instrucciones importantes de este manual y todas las advertencias relativas a su máquina para correr, antes de utilizarla. ICON no asume ninguna responsabilidad por lesiones personales ni daños a la propiedad que ocurran por el uso de este producto o a través del mismo.

1. Es la responsabilidad del propietario asegurarse de que todos los usuarios de la máquina para correr estén adecuadamente informados sobre todos los avisos y precauciones.
2. Antes de comenzar cualquier programa de ejercicios, consulte con su médico. Esto es particularmente importante para individuos mayores de 35 años o individuos con problemas de salud preexistentes.
3. La máquina para correr no está destinada a personas con capacidades físicas, sensoriales o psíquicas reducidas o carentes de experiencia y conocimiento, a no ser que estén supervisadas o sean instruidas acerca del uso de la máquina para correr por una persona responsable de su seguridad.
4. Use la máquina para correr solamente como se describe en este manual.
5. La máquina para correr está diseñada únicamente para uso dentro del hogar. No use esta máquina para correr en ningún lugar comercial, de alquiler o institucional.
6. Guarde la máquina para correr en un lugar cerrado, alejada del polvo y la humedad. No guarde la máquina para correr en el garaje ni en un patio cubierto o cerca de agua.
7. Coloque la máquina para correr en una superficie plana, con al menos 2,4 m de espacio libre en la parte trasera y 0,6 m de espacio libre en cada lado. No coloque la máquina para correr sobre una superficie que pueda bloquear cualquier entrada de aire. Para proteger el piso o la alfombra contra cualquier daño, coloque un tapete debajo de la máquina para correr.
8. No utilice la máquina para correr en lugares donde se usen aerosoles o donde se administre oxígeno.
9. Mantenga a los niños menores de 13 años y animales domésticos alejados de la máquina para correr en todo momento.
10. La máquina para correr solo deben utilizarla personas que pesen 159 kg o menos.
11. Nunca permita que más de una persona use la máquina para correr al mismo tiempo.
12. Vista ropa deportiva apropiada cuando use la máquina para correr. No use ropa suelta que pueda engancharse en la máquina para correr. Se recomienda ropa deportiva ajustada para hombres y mujeres. *Utilice siempre calzado deportivo. Nunca use la máquina para correr descalzo, en calcetines o sandalias.*
13. Enchufe el cable eléctrico en un protector contra sobretensiones (no incluido), y enchufe dicho protector en un tomacorriente adecuado (vea la página 18). Para evitar la sobrecarga del circuito, no enchufe otros dispositivos eléctricos, excepto dispositivos de baja potencia, tales como cargadores de celulares, en el protector contra sobretensiones ni en un tomacorriente del mismo circuito.
14. Utilice únicamente un protector contra sobretensiones que cumpla con todas las especificaciones descritas en la página 18. Para comprar un protector contra sobretensiones, vea a su distribuidor local de FREEMOTION, llame al número de teléfono que aparece en la portada de este manual o visite una tienda de electrónica de su localidad.

15. Si no usa un protector contra sobretensiones que funcione correctamente podría provocar daños en el sistema de control de la máquina para correr. Si el sistema de control se daña, la banda para caminar puede reducir su velocidad, acelerarse o detenerse de manera inesperada, lo que puede ocasionar caídas y lesiones graves.
16. Mantenga el cable eléctrico y el protector contra sobretensiones alejado de las superficies calientes.
17. Nunca mueva la banda para caminar mientras el aparato esté apagado. No ponga a funcionar su máquina para correr si el cable eléctrico o el enchufe están dañados o si la máquina para correr no está funcionando correctamente. (Vea MANTENIMIENTO Y SOLUCIÓN DE PROBLEMAS en la página 29 si la máquina para correr no está funcionando correctamente.)
18. Lea, entienda y pruebe el procedimiento de parada de emergencia antes de usar la máquina para correr (vea CÓMO ENCENDER EL APARATO en la página 20). Use siempre el gancho cuando use la máquina para correr.
19. Párese siempre sobre los rieles para los pies al poner en marcha o parar la banda para caminar. Sujétese siempre a las barandas cuando haga ejercicios en la máquina para correr.
20. Cuando haya una persona caminando en la máquina para correr, el nivel de ruido de la máquina para correr aumentará.
21. Mantenga los dedos, el cabello y la ropa alejados de la banda para caminar en movimiento.
22. La máquina para correr es capaz de alcanzar altas velocidades. Ajuste la velocidad gradualmente para evitar cambios repentinos de velocidad.
23. El monitor de ritmo cardíaco no es un dispositivo médico. Existen varios factores, incluido el propio movimiento de la persona al hacer ejercicios, que pueden influir en la precisión de las lecturas del ritmo cardíaco. El monitor de ritmo cardíaco está diseñado únicamente como ayuda para los ejercicios, determinando las tendencias del ritmo cardíaco en general.
24. Nunca deje la máquina para correr desatendida mientras esté en funcionamiento. Cuando la máquina para correr no se vaya a usar, retire siempre la llave, cambie el interruptor eléctrico a la posición Off (apagado) (vea el dibujo de la página 7 para conocer la ubicación del interruptor eléctrico) y mantenga desenchufado el cable eléctrico.
25. No intente mover la máquina para correr hasta que esté correctamente ensamblada. (Vea MONTAJE en la página 9, y CÓMO PLEGAR Y MOVER LA MÁQUINA PARA CORRER en la página 28.) Usted debe poder levantar cómodamente 20 kg para mover la máquina para correr.
26. Cuando pliegue o mueva la máquina para correr, asegúrese de que el pasador de almacenamiento esté sosteniendo la armadura con seguridad en la posición de almacenamiento. No ponga a funcionar la máquina para correr mientras esté plegada.
27. No cambie la inclinación de la máquina para correr colocando objetos debajo de esta.
28. Nunca inserte ningún objeto dentro de ninguna abertura en la máquina para correr.
29. Inspeccione y apriete correctamente todas las piezas cada vez que se use la máquina para correr.
30. **PELIGRO:** Desconecte siempre el cable eléctrico después de usar, antes de limpiar la máquina para correr, y antes de realizar las operaciones de mantenimiento y ajuste descritas en este manual. Nunca retire la cubierta del motor a menos que sea bajo la dirección de un representante de servicio autorizado. Cualquier procedimiento de servicio distinto de los incluidos en este manual debe ser realizado solamente por un representante de servicio técnico autorizado.
31. El hacer ejercicios en exceso puede causar lesiones graves o incluso la muerte. Si experimenta mareos, se queda sin aliento o siente dolor mientras hace ejercicios, deténgase inmediatamente y descanse.

CONSERVE ESTAS INSTRUCCIONES

CONVIERTA SUS METAS DE ESTADO FÍSICO EN REALIDAD

IFIT[®]

Felicitaciones por la compra de su nuevo equipo de ejercicios compatible con iFit[®]. Solo le falta un clic para convertir sus metas de estado físico en realidad.

VISITE LA WEB IFIT.COM PARA COMENZAR

MÁS QUE UN SIMPLE ENTRENAMIENTO

iFit[®] es la herramienta de entrenamiento más potente disponible para ayudarle a alcanzar sus metas de estado físico. Desde programas de entrenamiento para perder peso y de rendimiento hasta entrenamientos personalizados, iFit[®] es la clave para sacarle el máximo a todo lo que hace. Algunas características requieren una suscripción de pago.



PIERDA PESO

Mantenga el rumbo y la motivación con programas de pérdida de peso progresiva y con la ayuda de entrenadores como Jillian Michaels.



COMPITA CON OTROS

Extienda sus límites con carreras virtuales en tiempo real.



ENTRENAMIENTO PERSONALIZADO PARA EVENTOS

Los entrenamientos de 5k, 10k, media maratón o maratón completo le ayudarán a prepararse para su evento.



DISFRUTE DE SU MOVILIDAD

Siga su entrenamiento donde quiera que vaya con las aplicaciones móviles iFit[®].



TRACE SU RUTA

Con Google Maps[™], su equipo de ejercicios simulará el contorno de la tierra mientras muestra la vista de calles durante su entrenamiento.



COMPARTA SU PROGRESO

Inspire a otros, automotívese y comparta sus rutas, entrenamientos y más.

VISITE LA WEB

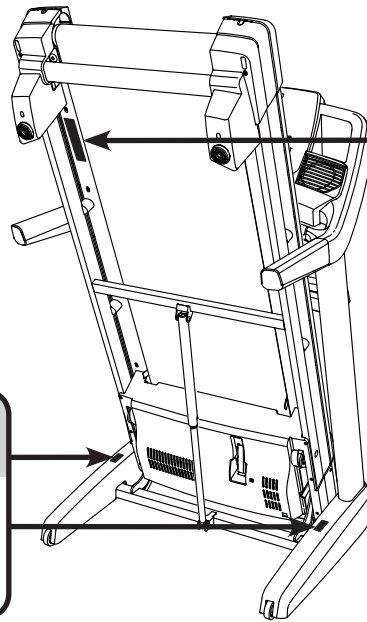
IFIT.COM

O LLAME AL





877-236-1009

COLOCACIÓN DE LAS CALCOMANÍAS DE ADVERTENCIA

Este dibujo muestra las ubicaciones de las calcomanías de advertencia. Si falta una calcomanía o ésta es ilegible, vea la portada de este manual y solicite una nueva calcomanía de reemplazo gratuita. Péguela en el lugar indicado. Nota: Puede ser que no se muestren las calcomanías en su tamaño real.



▲ WARNING:
Protect yourself and others from risk of serious injury. Read the user's manual, and:

-  Stand only on the side rails when starting or stopping treadmill.
- Change speed in small increments.
- Hold handrails to prevent falling, and always wear the safety clip while operating the treadmill.
- Stop if you feel faint, dizzy, or short of breath.
- Fully engage the storage latch before the treadmill is moved or stored.
- Incline should be set to zero before folding the treadmill into a storage position.
-  Never allow children on or around the treadmill.
- Remove the safety key when treadmill is not in use.
-  Keep clothing, fingers, and hair away from moving parts.
- Never try to adjust or fix the belt while it is moving.
-  Always wear athletic shoes while operating the treadmill.

ANTES DE COMENZAR

Gracias por seleccionar la revolucionaria máquina para correr FREEMOTION® 850 INTERACTIVE. La máquina para correr 850 INTERACTIVE ofrece una variedad impresionante de funciones diseñadas para hacer sus entrenamientos en su hogar más agradables y eficaces. Además, cuando deje de hacer ejercicios, esta máquina para correr única puede plegarse hacia arriba y requiere menos de la mitad del espacio que otras máquinas para correr.

Para su beneficio, lea el manual cuidadosamente antes de usar la máquina para correr. Si tiene

preguntas después de leer este manual, vea la portada de este manual. Para que le podamos asistir de manera más eficaz, tome nota del número de modelo del producto y del número de serie antes de contactarnos. El número de modelo y la ubicación de la calcomanía con el número de serie se muestran en la portada de este manual.

Antes de seguir leyendo, por favor repase el dibujo de abajo y familiarícese con las piezas indicadas.

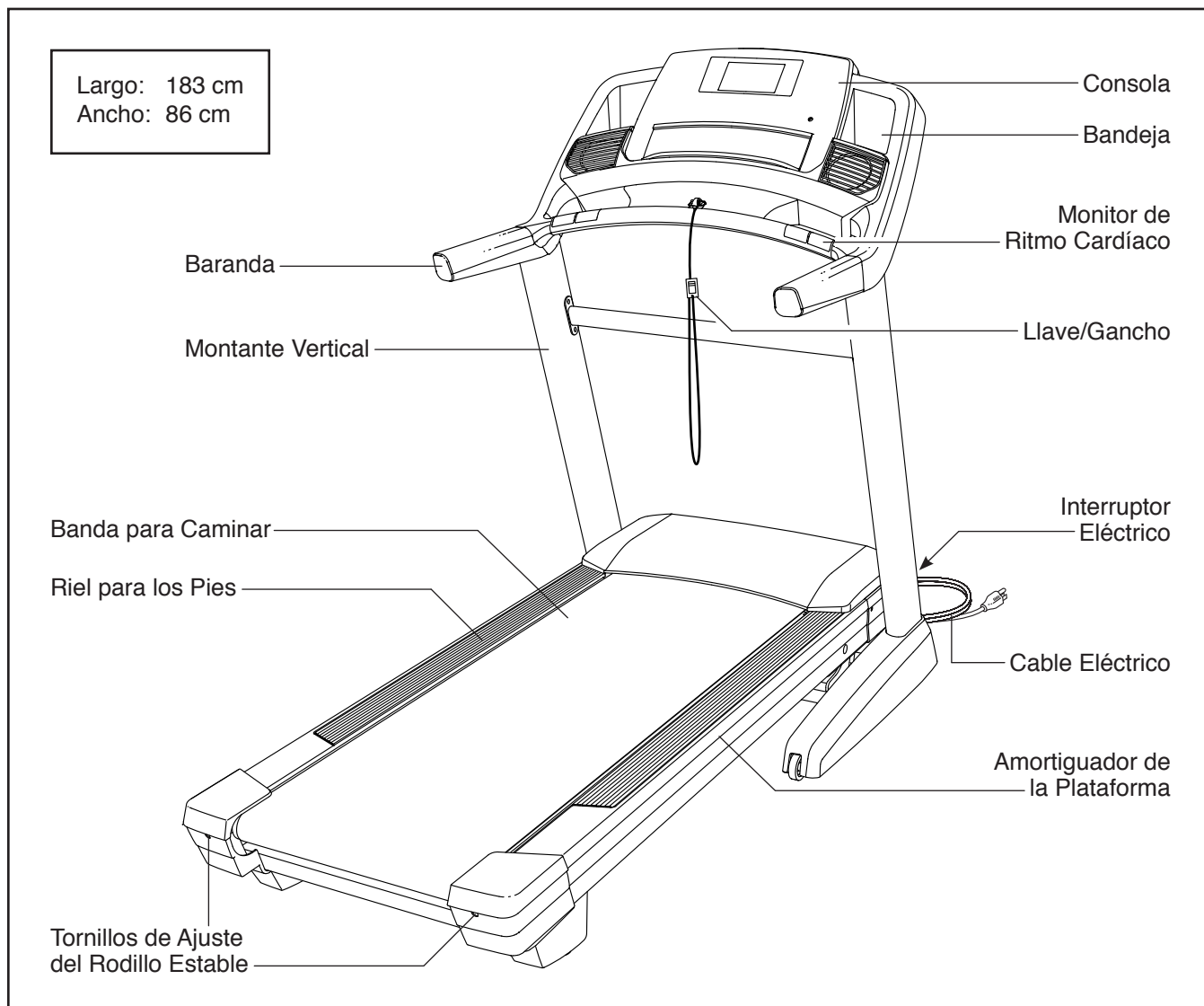
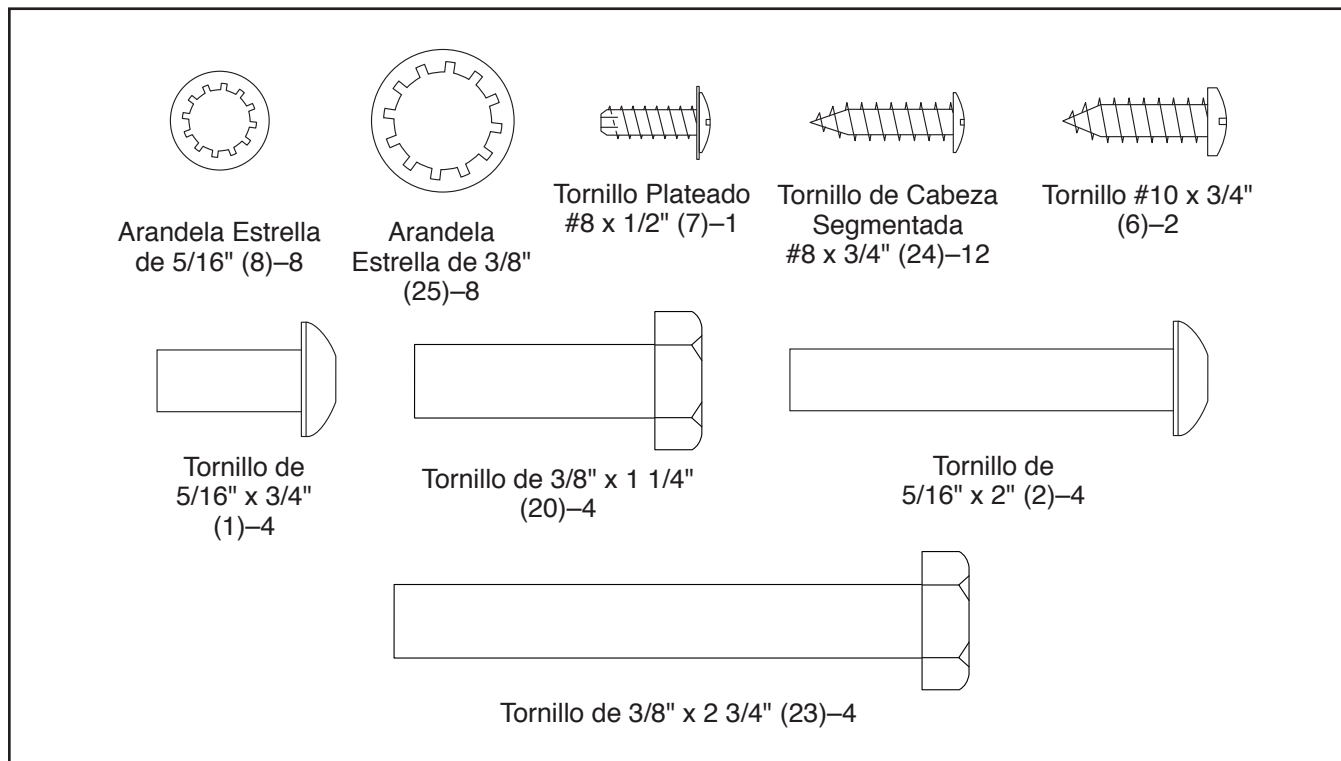





DIAGRAMA DE IDENTIFICACIÓN DE PIEZAS

Utilice los dibujos que aparecen a continuación para identificar las piezas pequeñas utilizadas para el montaje. El número que aparece entre paréntesis a continuación de cada dibujo es el número de clave de la pieza en la LISTA DE LAS PIEZAS que hallará cerca del final de este manual. El número que aparece a continuación del número de clave es el número de unidades utilizadas para el montaje. **Nota: Si la pieza no aparece en el kit de componentes de montaje, compruebe si está montada de antemano. Pueden incluirse piezas adicionales.**



MONTAJE

- El montaje requiere dos personas.
 - Coloque todas las piezas en un área despejada y retire los materiales de empaque. No se deshaga de los materiales de empaque hasta haber terminado todos los pasos de montaje.
 - Tras el envío, podría haber una sustancia aceitosa en el exterior de la máquina para correr. Se trata de algo normal. Si observa una sustancia aceitosa en la máquina para correr, límpiela con un paño suave y un limpiador leve no abrasivo.
 - Para identificar las piezas pequeñas, vea la página 8.
 - Las piezas del lado izquierdo están marcadas con “L” o “Left” y las piezas del lado derecho están marcadas con “R” o “Right”.
 - El montaje requerirá las siguientes herramientas:
 - la llave hexagonal incluida 
 - una llave inglesa 
 - un destornillador estrella 
- Para evitar dañar las piezas, no utilice herramientas eléctricas.

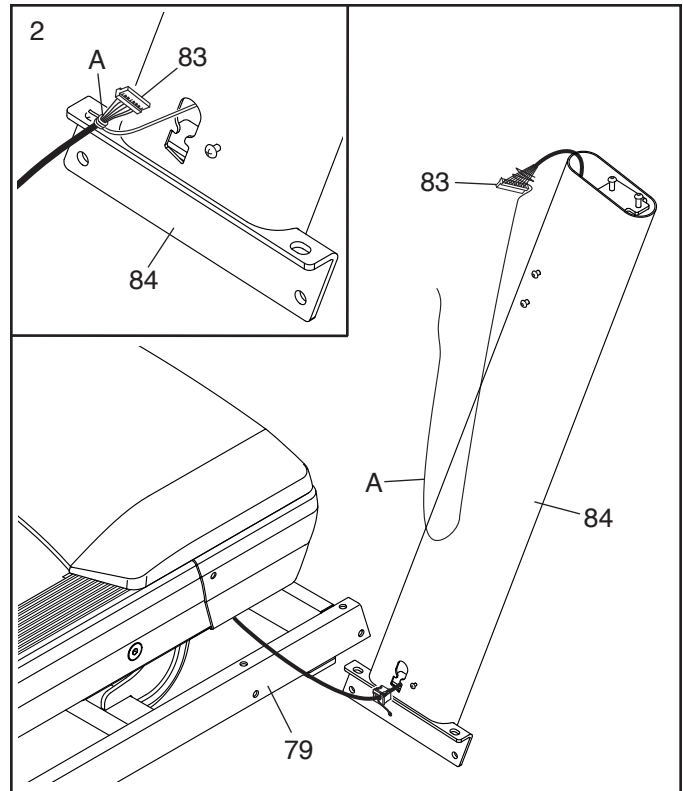
1. Para facilitar el montaje, asegúrese de que haya leído y entendido la información en la caja de arriba.

2. **Asegúrese de que el cable eléctrico esté desenchufado.**

Retire la atadura que sujeta el Cable del Montante Vertical (83) a la parte delantera de la Base (79).

A continuación, identifique el Montante Vertical Derecho (84). Pídale a otra persona que sostenga el Montante Vertical Derecho cerca de la Base (79).

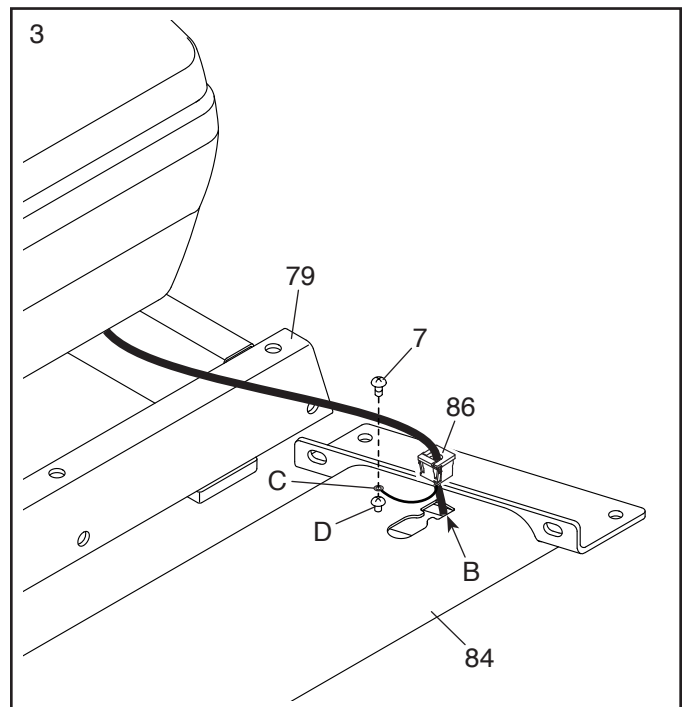
Vea el diagrama incluido. Amarre con seguridad la atadura de cables (A) en el Montante Vertical Derecho (84) alrededor del extremo del Cable del Montante Vertical (83). Luego, inserte el Cable del Montante Vertical en el extremo inferior del Montante Vertical Derecho mientras tira del otro extremo de la atadura de cables a través del Montante Vertical Derecho.



3. Tienda el Montante Vertical Derecho (84) cerca de la Base (79). Presione el Ojal Reforzado del Montante Vertical (86) para insertarlo en el orificio cuadrado (B) del Montante Vertical Derecho. **Asegúrese de no pellizcar el cable de tierra (C).**

Si existe un tornillo (D) ya conectado al Montante Vertical Derecho (84), retire el tornillo y deséchelo.

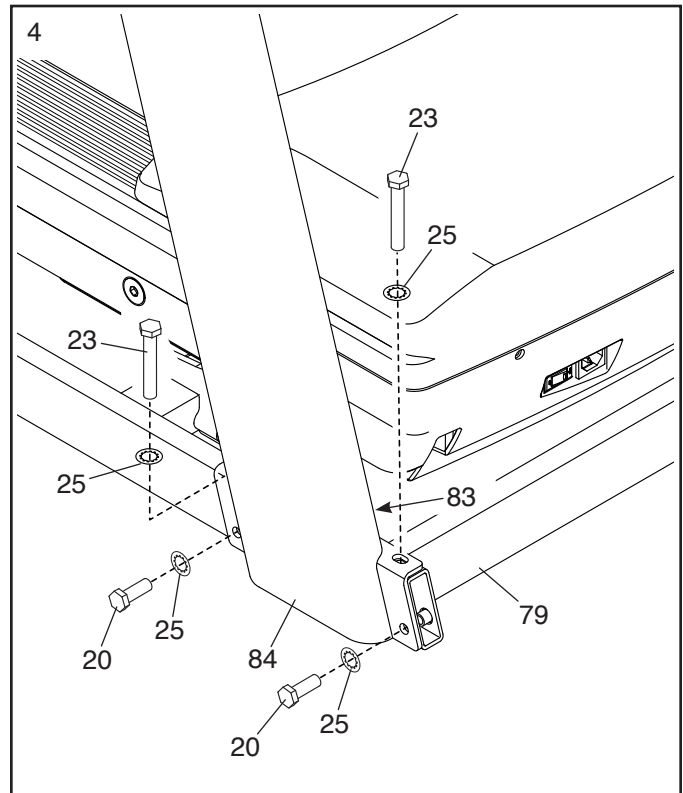
Luego, conecte el cable de tierra (C) al Montante Vertical Derecho (84) con un Tornillo Plateado #8 x 1/2" (7).



4. Sostenga el Montante Vertical Derecho (84) apoyado contra la Base (79). **Asegúrese de no pellizcar el Cable del Montante Vertical (83).**

Conecte el Montante Vertical Derecho (84) con dos Tornillos de 3/8" x 2 3/4" (23), dos Tornillos de 3/8" x 1 1/4" (20) y cuatro Arandelas Estrella de 3/8" (25) como se muestra; **no apriete aún completamente los Tornillos.**

Conecte el Montante Vertical Izquierdo (que no se muestra) de la misma manera. Nota: No hay cables en el lado izquierdo.

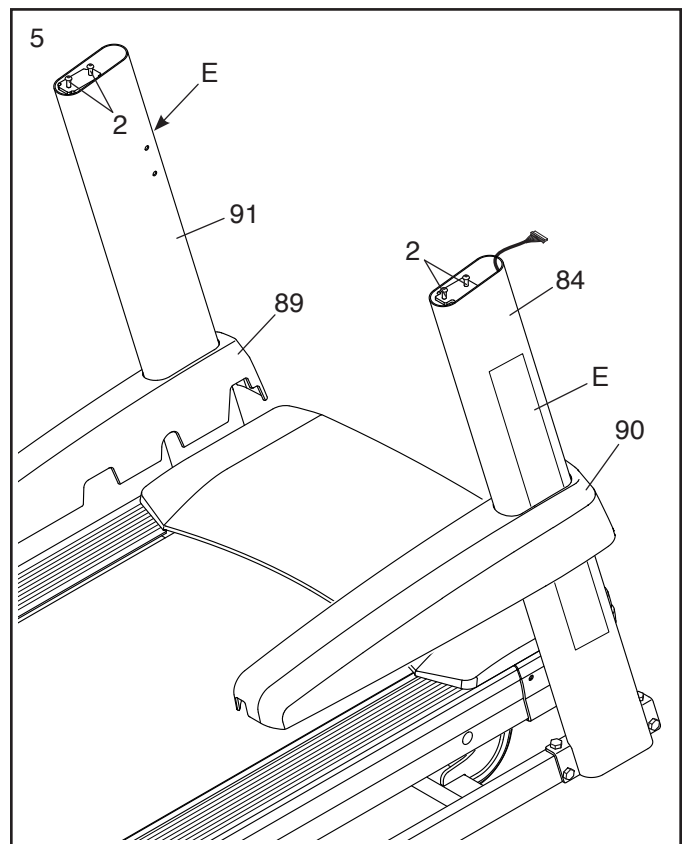


5. Identifique las Cubiertas de los Montantes Verticales Izquierdo y Derecho (89, 90).

Deslice la Cubierta del Montante Vertical Izquierdo (89) sobre el Montante Vertical Izquierdo (91) y deslice la Cubierta del Montante Vertical Derecho (90) sobre el Montante Vertical Derecho (84). **No encaje a presión aún las Cubiertas de los Montantes Verticales en su lugar.**

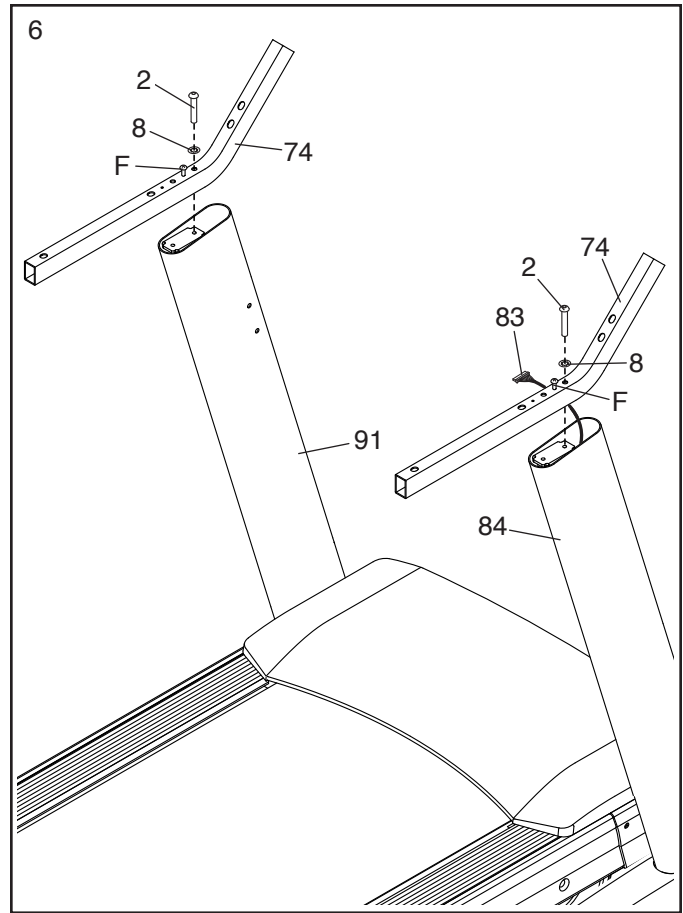
Luego, retire y conserve los cuatro Tornillos de 5/16" x 2" (2) indicados.

Si la calcomanía de los Montantes Verticales (84, 91) está cubierta por una película (E), retire la película con cuidado.

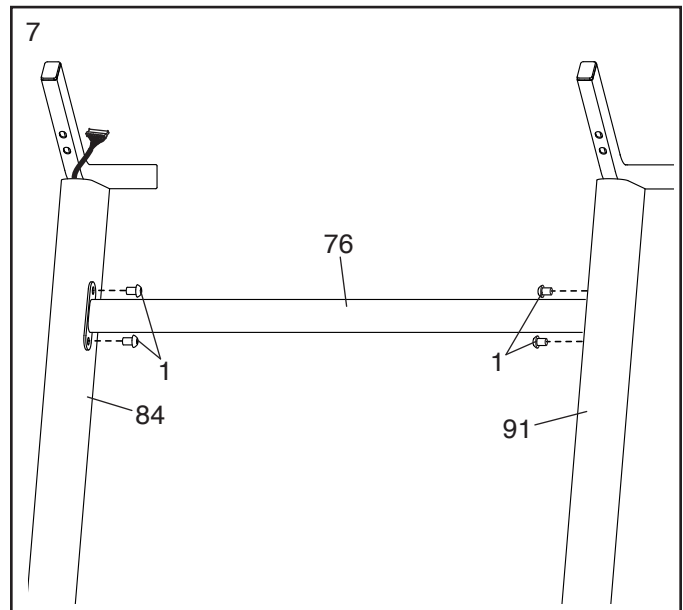


6. Conecte las dos Barandas (74) a los Montantes Verticales (84, 91) con dos de los Tornillos de 5/16" x 2" (2) que retiró en el paso 5 y dos Arandelas Estrella de 5/16" (8); **no apriete aún completamente los Tornillos. Tenga cuidado de no pellizcar el Cable del Montante Vertical (83) en el lado derecho.**

Luego, retire y deseche los dos tornillos indicados (F).

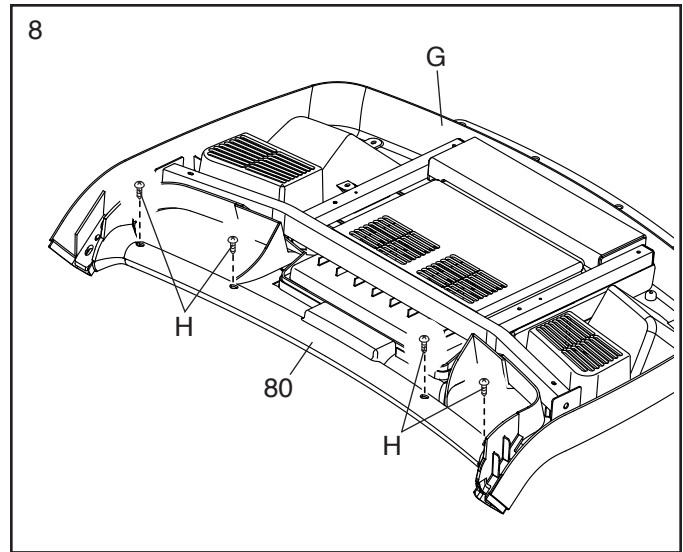


7. Deslice con cuidado la Barra Cruzada de los Montantes Verticales (76) entre los Montantes Verticales Derecho e Izquierdo (84, 91). Conecte la Barra Cruzada de los Montantes Verticales con cuatro Tornillos de 5/16" x 3/4" (1); **apriete parcialmente los cuatro Tornillos y, luego, apriete completamente cada uno de ellos.**



8. Coloque el conjunto de consola (G) boca abajo sobre una superficie blanda para que no sufra arañazos.

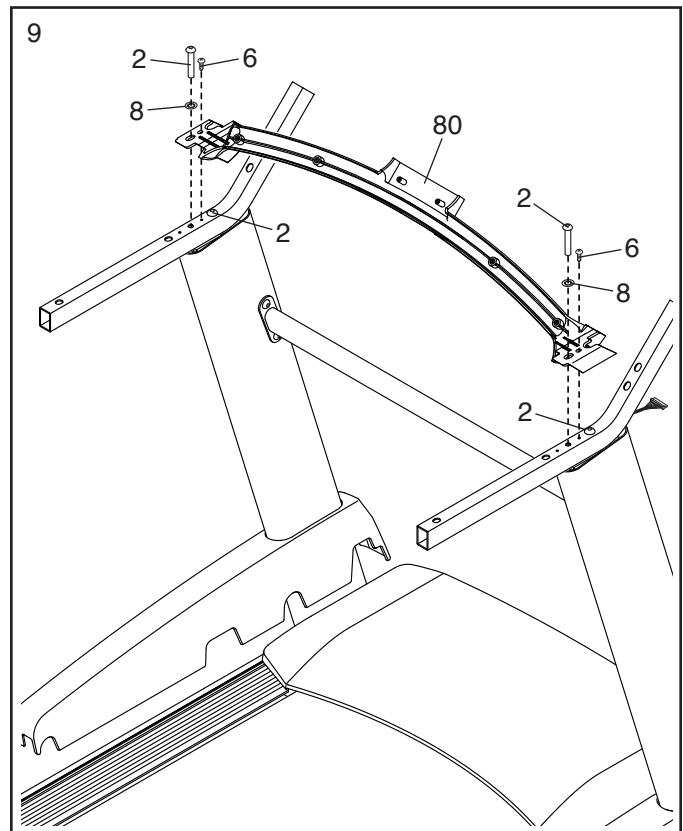
Retire y deseche los cuatro tornillos indicados (H). Luego, retire la Barra Cruzada de Pulso (80).



9. **IMPORTANTE:** Para no dañar la Barra Cruzada de Pulso (80), no utilice herramientas eléctricas ni apriete en exceso los Tornillos #10 x 3/4" (6) ni los Tornillos de 5/16" x 2" (2).

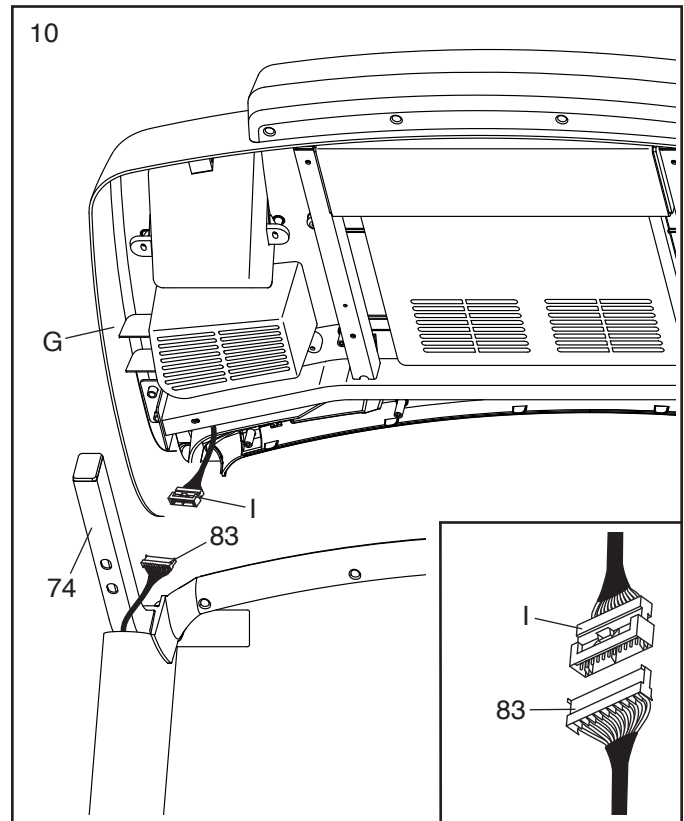
Oriente la Barra Cruzada de Pulso (80) como se muestra. Conecte la Barra Cruzada de Pulso con dos de los Tornillos de 5/16" x 2" (2) que retiró en el paso 5, dos Arandelas Estrella de 5/16" (8) y dos Tornillos #10 x 3/4" (6); **apriete parcialmente los cuatro Tornillos y, luego, apriete completamente cada uno de ellos.**

Luego, apriete los otros dos Tornillos de 5/16" x 2" (2).



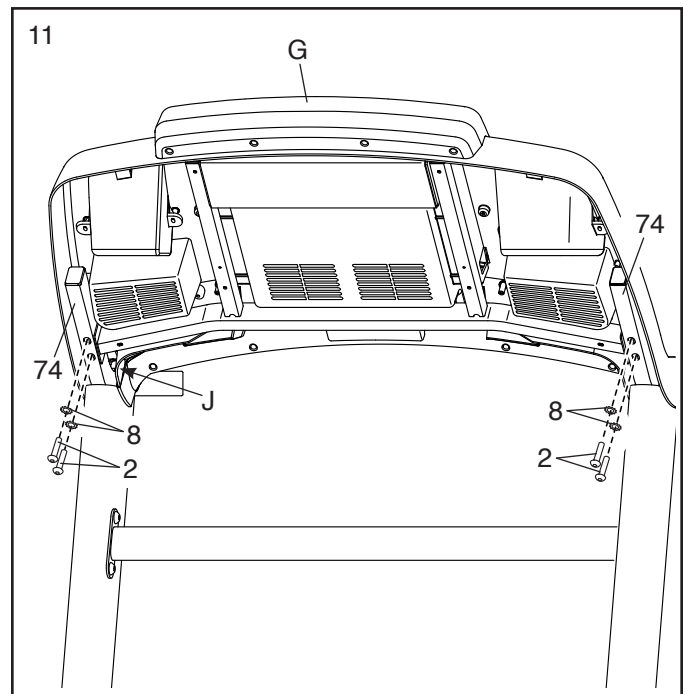
10. Con la ayuda de otra persona, sostenga el conjunto de consola (G) cerca de las Barandas (74) izquierda y derecha.

Vea el diagrama incluido. Conecte el Cable del Montante Vertical (83) al cable de la consola (I). **Los conectores deben deslizarse juntos fácilmente y encajar en su lugar.** Si no lo hacen, gire un conector y vuelva a intentarlo. **SI NO CONECTA LOS CONECTORES ADECUADAMENTE, LA CONSOLA PUEDE DAÑARSE CUANDO ENCIENDA EL APARATO.** Luego, retire cualquier atadura de cables del Cable del Montante Vertical.

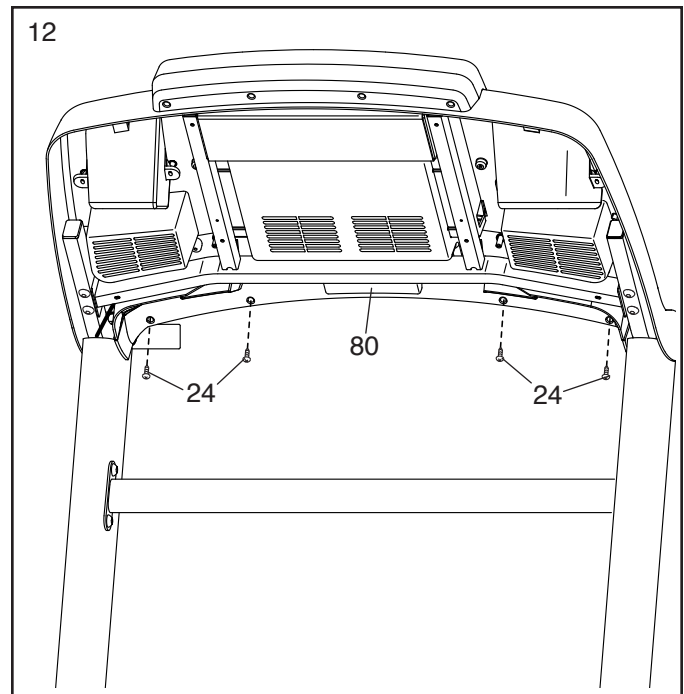


11. Conecte el conjunto de consola (G) a las Barandas (74) izquierda y derecha con cuatro Tornillos de 5/16" x 2" (2) y cuatro Arandelas Estrella de 5/16" (8); **apriete parcialmente los cuatro Tornillos y luego apriete completamente cada uno de ellos.** Tenga cuidado de no pellizcar los cables (J).

Luego, inserte los cables (J) hacia arriba en el conjunto de consola (G).

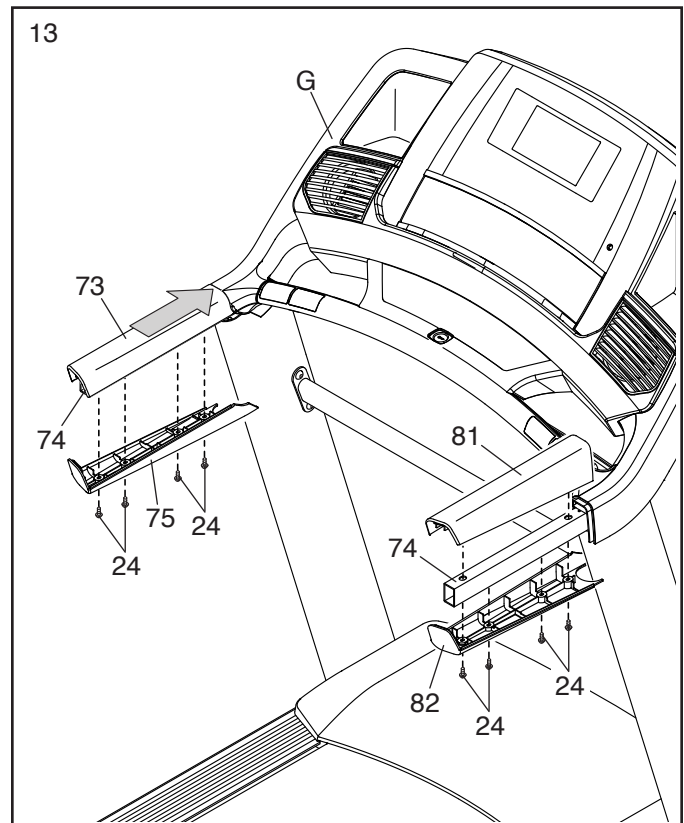


12. Apriete parcialmente cuatro Tornillos de Cabeza Segmentada #8 x 3/4" (24) en la Barra Cruzada de Pulso (80) y luego apriételos completamente; **no apriete en exceso los Tornillos de Cabeza Segmentada.**



13. Coloque la Cubierta Superior de la Baranda Izquierda (73) sobre la Baranda (74) izquierda. Apriete parcialmente cuatro Tornillos de Cabeza Segmentada #8 x 3/4" (24) en la Cubierta Inferior de la Baranda Izquierda (75), la Baranda Izquierda y la Cubierta Superior de la Baranda Izquierda. A continuación, deslice las Cubiertas Superior e Inferior de la Baranda Izquierda hacia delante contra el conjunto de consola (G) como se muestra. Luego, apriete los cuatro Tornillos de Cabeza Segmentada.

Conecte las Cubiertas Superior y Inferior de la Baranda Derecha (81, 82) a la Baranda (74) derecha de la forma descrita arriba.



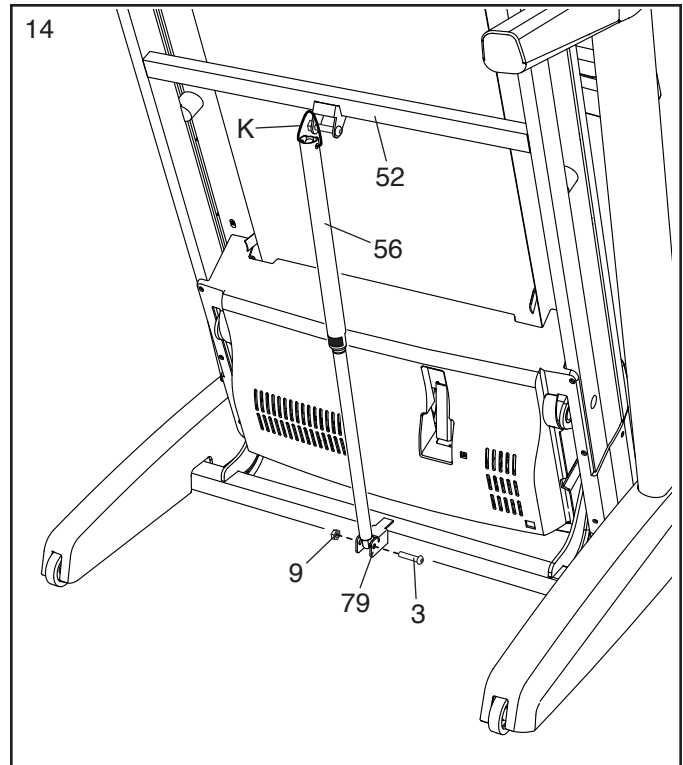
14. Eleve la Armadura (52) hasta la posición mostrada. **Pídale a otra persona que sostenga la Armadura hasta completar el paso 15.**

Retire la Tuerca de 5/16" (9) y el Perno de 5/16" x 1 3/4" (3) del soporte de la Base (79).

A continuación, oriente el Pasador de Almacenamiento (56) como se muestra.

Conecte el extremo inferior del Pasador de Almacenamiento (56) al soporte de la Base (79) con el Perno de 5/16" x 1 3/4" (3) y una Tuerca de 5/16" (9).

Luego, eleve el Pasador de Almacenamiento (56) hasta la posición vertical y retire la atadura (K).

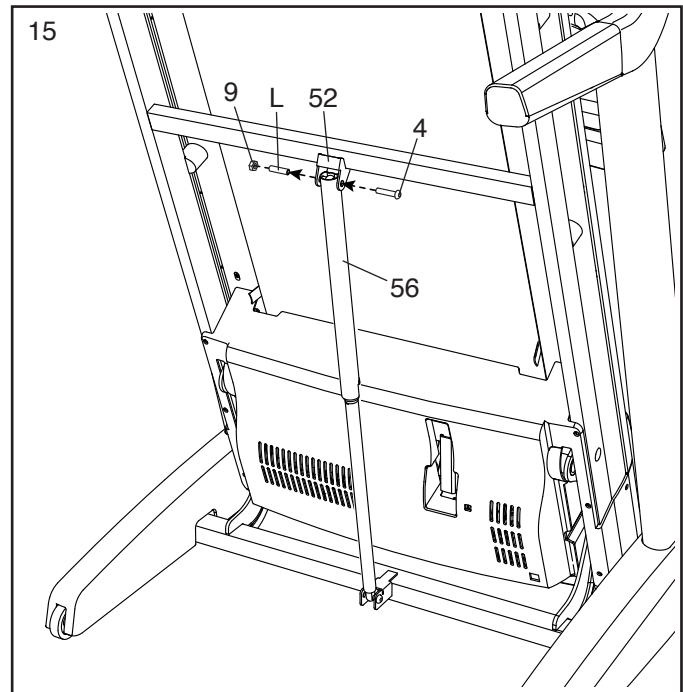


15. Retire la Tuerca de 5/16" (9) y el Perno de 5/16" x 2 1/4" (4) del soporte de la Armadura (52).

Alinee el extremo superior del Pasador de Almacenamiento (56) con el soporte de la Armadura (52) e inserte el Perno de 5/16" x 2 1/4" (4) a través del soporte y el Pasador de Almacenamiento. **Al hacerlo, se expulsará un espaciador (L) del Pasador de Almacenamiento; deseche el espaciador.**

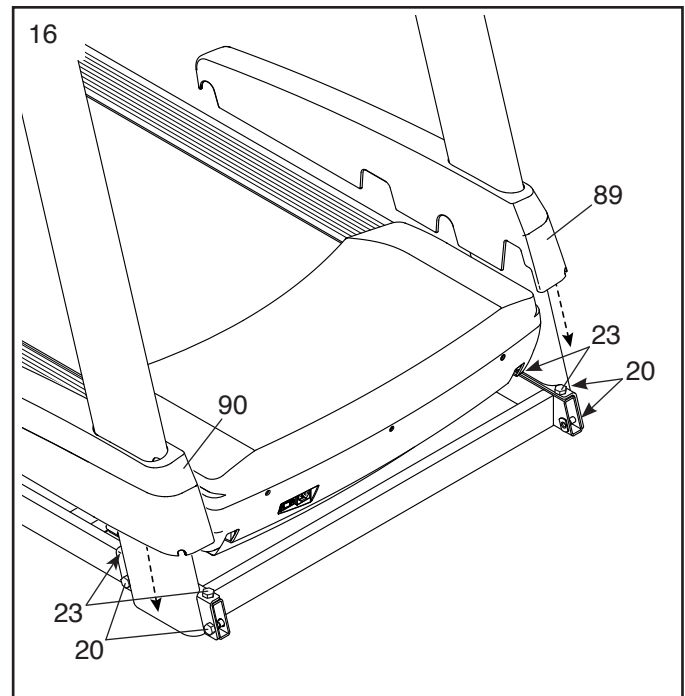
A continuación, apriete la Tuerca de 5/16" (9) al Perno de 5/16" x 2 1/4" (4). **No apriete en exceso la Tuerca; el Pasador de Almacenamiento (56) debe poder pivotar.**

Luego, baje la Armadura (52) (vea CÓMO BAJAR LA MÁQUINA PARA CORRER PARA EL USO en la página 28).



16. **Apriete firmemente los cuatro Tornillos de 3/8" x 2 3/4" (23) y los cuatro Tornillos de 3/8" x 1 1/4" (20).**

A continuación, deslice las Cubiertas de los Montantes Verticales Izquierdo y Derecho (89, 90) hacia abajo hasta que encajen en su lugar.



17. **Asegúrese de que todas las piezas estén apropiadamente apretadas antes de utilizar la máquina para correr.** Si quedan láminas de plástico sobre las calcomanías de la máquina para correr, retire el plástico. Para proteger el piso o alfombra, coloque un tapete debajo de la máquina para correr. Para evitar daños a la consola, guarde su máquina para correr protegida de la luz directa del sol. Guarde en un lugar seguro las llaves hexagonales suministradas; una de las llaves hexagonales se utiliza para ajustar la banda para caminar (vea las páginas 30 y 31). Nota: Pueden incluirse piezas adicionales.

CÓMO USAR LA MÁQUINA PARA CORRER

CÓMO ENCHUFAR EL CABLE ELÉCTRICO

Utilice un Protector Contra Sobretensiones

La máquina para correr, como cualquier otro equipo electrónico, puede dañarse por cambios repentinos de tensión en el hogar. Pueden ocurrir sobretensiones, picos de tensión e interferencias de ruido al encender o apagar otros equipos eléctricos. **Para reducir el riesgo de daños a la máquina para correr, utilícela siempre con un protector contra sobretensiones. Para comprar un protector contra sobretensiones, vea la precaución 14 en la página 3.**

Use solamente un protector contra sobretensiones tipo UL 1449 como protector de sobretensiones transitorio (TVSS). El protector contra sobretensiones debe presentar supresión UL de tensión de 400 voltios o menos y una disipación de sobretensión mínima de 450 joules. El protector contra sobretensiones debe ser para 120 voltios CA y 15 amperes. El protector contra sobretensiones debe tener una luz de control que indique si está funcionando adecuadamente. **Si no usa un protector contra sobretensiones que funcione correctamente podría provocar daños en el sistema de control de la máquina para correr y lesiones graves a los usuarios.**

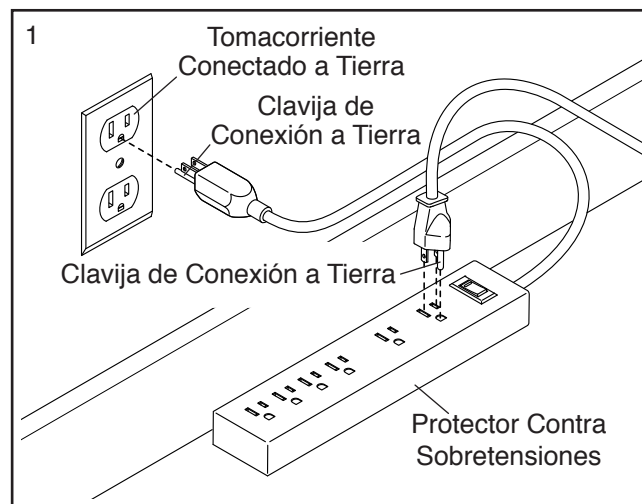
Enchufe el Cable Eléctrico

La máquina para correr debe estar conectada a tierra. En caso de funcionamiento defectuoso o avería, la conexión a tierra proporciona una ruta con el menor grado de resistencia para la corriente eléctrica, reduciendo así el riesgo de choque eléctrico. El enchufe del cable eléctrico de la máquina para correr tiene una clavija de conexión a tierra (ver el dibujo 1 de esta página).

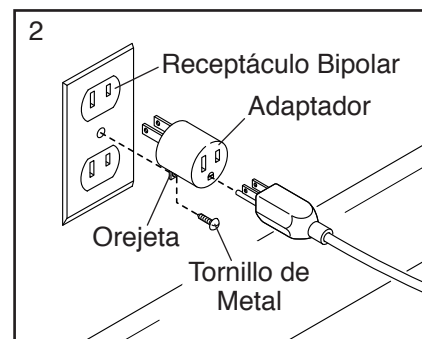
⚠ PELIGRO: La conexión inadecuada del cable eléctrico aumenta el riesgo de choque eléctrico. No modifique el enchufe (si es que no encaja en el tomacorriente, haga instalar un nuevo tomacorriente por un electricista calificado). Si no está seguro de si la máquina para correr está adecuadamente conectada a tierra, contacte con un electricista calificado.

Conecte el cable eléctrico a un protector contra sobretensiones y conecte dicho protector a un tomacorriente que esté adecuadamente instalado y conectado a tierra de acuerdo con los códigos y ordenanzas locales. **El tomacorriente debe estar en un circuito nominal de**

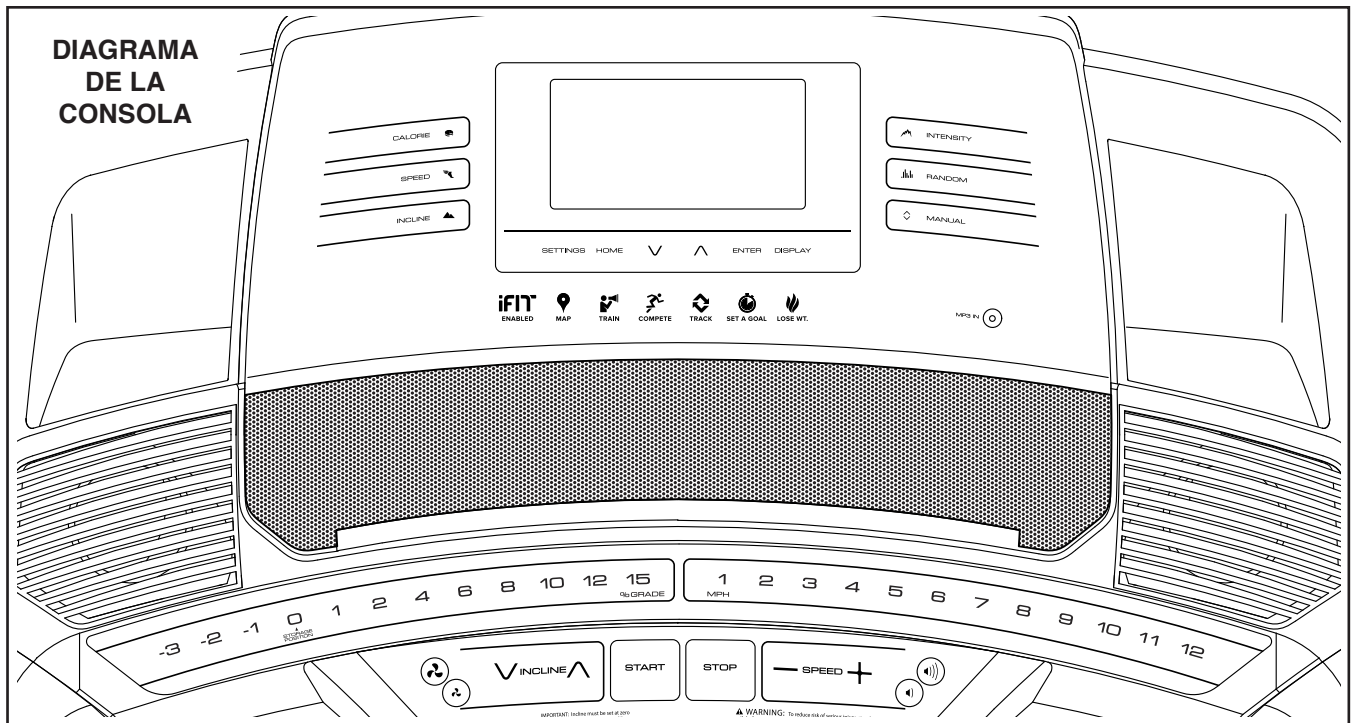
120 voltios capaz de conducir 15 amperes o más. Para evitar la sobrecarga del circuito no enchufe otros dispositivos eléctricos, excepto los dispositivos de baja potencia, tales como cargadores de teléfonos móviles, en el protector contra sobretensiones ni en un tomacorriente del mismo circuito. IMPORTANTE: Si la máquina para correr está conectada a un tomacorriente equipado con AFCI y su corta circuito se salta repetidamente cuando se usa la máquina para correr, vea la portada de este manual para comprar un filtro de arco voltaico.



Si no hay un tomacorriente adecuadamente conectado a tierra disponible, se puede utilizar un adaptador temporal para enchufar el protector contra sobretensiones a un receptáculo bipolar.



El enchufe o el cable que se extiende desde el adaptador debe conectarse con un tornillo de metal a una tierra permanente, como por ejemplo una cubierta de caja de tomacorriente adecuadamente conectada a tierra. **Algunas cubiertas de receptáculos eléctricos bipolares no vienen conectadas a tierra. Antes de usar un adaptador, contacte con un electricista calificado para determinar si la cubierta de la caja eléctrica se encuentra conectada a tierra. El adaptador temporal se deberá usar solamente hasta que un tomacorriente adecuadamente conectado a tierra haya sido instalado por un electricista calificado.**



CARACTERÍSTICAS DE LA CONSOLA

La consola de la máquina para correr ofrece toda una selección de funciones diseñadas para hacer sus entrenamientos más efectivos y agradables. Cuando se utilice la función manual se podrá cambiar la velocidad y la inclinación de la máquina para correr al solo tocar un botón. Mientras hace ejercicios, la consola proveerá información continua de los ejercicios. Usted también puede medir su ritmo cardíaco usando el monitor de ritmo cardíaco del mango.

Además, la consola presenta una selección de entrenamientos integrados. Cada entrenamiento controla automáticamente la velocidad y la inclinación de la máquina para correr a medida que le guía a través de una efectiva sesión de ejercicios.

La consola también presenta una función iFit que permite a la máquina para correr comunicarse con su red inalámbrica. Con la función iFit, usted puede descargar entrenamientos personalizados, crear sus propios entrenamientos, controlar el resultado de su entrenamiento, competir contra otros usuarios de iFit y tener acceso a muchas otras funciones. **Visite la web iFit.com para obtener más información.**

Usted puede incluso escuchar su música favorita de entrenamiento o audiolibros con el sistema de sonido de la consola, mientras hace ejercicios.

Para encender el aparato, vea la página 20. **Para utilizar la función manual,** vea la página 20. **Para utilizar un entrenamiento integrado,** vea la página 22. **Para utilizar un entrenamiento con fijación de meta,** vea la página 23. **Para utilizar un entrenamiento de iFit,** vea la página 24. **Para usar el sistema de sonido,** vea la página 25. **Para cambiar los ajustes de la consola,** vea la página 25.

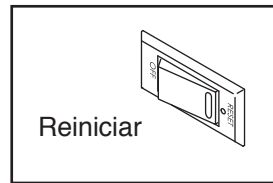
Nota: La consola puede mostrar la velocidad y la distancia en millas o kilómetros. Para ver qué unidad de medida está seleccionada, vea **CÓMO CAMBIAR LOS AJUSTES DE LA CONSOLA** en la página 25. Para simplificar, todas las instrucciones de esta sección se refieren a millas.

IMPORTANTE: Si quedan láminas de plástico sobre la consola, retírelas. Para evitar que se produzcan daños en la plataforma para caminar, póngase calzado deportivo limpio al usar la máquina para correr. La primera vez que use la máquina para correr, observe la alineación de la banda para caminar y céntrela en caso necesario (vea la página 30).

CÓMO ENCENDER EL APARATO

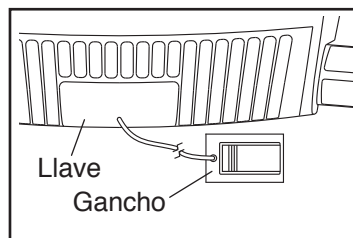
IMPORTANTE: Si la máquina para correr ha sido expuesta a bajas temperaturas, deje que alcance la temperatura ambiente antes de encenderla. De lo contrario, las pantallas de la consola u otros componentes eléctricos pueden resultar dañados.

Enchufe el cable eléctrico (vea la página 18). A continuación, localice el interruptor eléctrico en la armadura de la máquina para correr, cerca del cable eléctrico. Pulse el interruptor eléctrico para colocarlo en la posición Reset (reiniciar).



IMPORTANTE: La consola presenta una función de demostración en pantalla diseñada para ser usada si la máquina para correr está siendo exhibida en algún establecimiento comercial. Si los monitores se iluminan cuando usted enchufa el cable eléctrico y coloca el interruptor eléctrico en la posición Reset, se activa la función de demostración. Para apagar la función de demostración, mantenga pulsado el botón Stop (parar) durante algunos segundos. Si las pantallas siguen encendidas, vea **CÓMO CAMBIAR LOS AJUSTES DE LA CONSOLA** en la página 25 para desactivar la función de demostración.

A continuación, párese en los rieles para los pies de la máquina para correr. Identifique el gancho conectado a la llave y deslícelo por el cinturón de su ropa. Luego, inserte la



llave en la consola. Tras unos instantes, las pantallas se encenderán. **IMPORTANTE:** En caso de emergencia, es posible sacar la llave de la consola, lo que provoca que la banda para caminar disminuya la velocidad hasta detenerse. Pruebe el gancho cuidadosamente dando unos pasos hacia atrás; si la llave no sale de la consola, ajuste la posición del gancho.

IMPORTANTE: Antes de usar la máquina para correr, tome las siguientes medidas para garantizar que la consola muestre el nivel de inclinación correcto de la máquina para correr: Primero, pulse una vez el botón de aumento de inclinación. A continuación, pulse el botón de disminución de inclinación o el botón de inclinación de número más bajo para poner la máquina para correr en su ajuste más bajo. Cuando la armadura deja de moverse, la máquina para correr está lista para su uso.

CÓMO USAR LA FUNCIÓN MANUAL

1. Inserte la llave en la consola.

Vea **CÓMO ENCENDER EL APARATO**, a la izquierda.

2. Seleccione la función manual.

Si la función manual no está seleccionada, pulse el botón Manual de la consola.

3. Ponga en marcha la banda para caminar.

Para que la banda para caminar comience a deslizarse, pulse el botón Start (comenzar), el botón de aumento Speed (velocidad) o uno de los botones Speed numerados del 1 al 12.

Si pulsa el botón Start o el botón de aumento Speed, la banda para caminar comenzará a moverse a 1 mph. Mientras hace ejercicios, cambie la velocidad de la banda para caminar, según lo desee, pulsando los botones de aumento y disminución Speed. Cada vez que pulse uno de los botones, el nivel de velocidad cambiará en 0,1 mph; si mantiene pulsado el botón, el nivel de velocidad cambiará en incrementos de 0,5 mph. Nota: Tras pulsar el botón, puede que la banda para caminar tarde un tiempo en alcanzar el ajuste de velocidad seleccionado.

Si pulsa uno de los botones de velocidad numerados, la banda para caminar cambiará gradualmente su velocidad hasta alcanzar el ajuste de velocidad seleccionado. Para seleccionar un ajuste de velocidad que contenga un decimal —por ejemplo 3,5 mph— pulse dos botones numerados uno tras otro. Por ejemplo, para seleccionar un ajuste de velocidad de 3,5 mph, pulse el botón 3 y, luego, pulse inmediatamente el botón 5. Nota: Esta posibilidad no funcionará si la consola está ajustada a unidades métricas.

Para detener la banda para caminar, pulse el botón Stop (parar). La hora comenzará a destellar intermitentemente en la pantalla. Para reiniciar la banda para caminar, pulse el botón Start o el botón de aumento Speed.

4. Cambie la inclinación de la máquina para correr como lo desee.

Para cambiar la inclinación de la máquina para correr, pulse el botón de aumento o disminución Incline (inclinación) o uno de los botones de inclinación numerados. Cada vez que pulse uno de los botones, la máquina para correr se ajustará gradualmente al ajuste de inclinación seleccionado.

5. Siga su progreso con las pantallas.

Mientras camina o corre en la máquina para correr, la pantalla puede mostrar la siguiente información de entrenamientos:

- El tiempo transcurrido
- La distancia que ha recorrido caminando o corriendo
- La barra de intensidad de entrenamiento
- El número aproximado de calorías quemadas
- El nivel de inclinación de la máquina para correr
- El número de pies verticales que escaló
- La velocidad de la banda para caminar
- Su ritmo cardíaco (vea el paso 6)
- La matriz

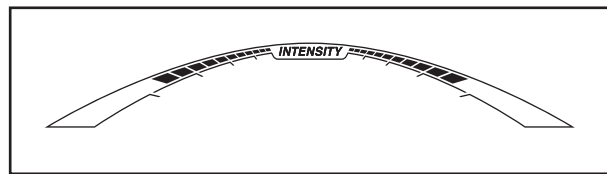
La matriz ofrece varias pestañas de visualización. Pulse el botón Display (pantalla) hasta mostrar la pestaña deseada.

La pestaña Incline mostrará un perfil de los ajustes de inclinación del entrenamiento. Al final de cada minuto se mostrará un nuevo segmento. La pestaña Speed mostrará un perfil con los ajustes de velocidad del entrenamiento.

La pestaña My Trail (mi ruta) mostrará una pista que representa 400 m. Mientras hace ejercicios, el rectángulo blanco mostrará su progreso. La pestaña My Trail también mostrará el número de vueltas completadas.

La pestaña Calorie (calorías) mostrará también la cantidad aproximada de calorías que ha quemado. La altura de cada segmento representa el número de calorías quemadas durante ese segmento. Al seleccionar la pestaña Calorie, la pantalla de calorías mostrará el número aproximado de calorías quemadas por hora.

Mientras hace ejercicios, la barra de nivel de intensidad del entrenamiento indicará el nivel de intensidad aproximado de su entrenamiento.



Pulse el botón inicio para regresar al menú predeterminado (vea CÓMO CAMBIAR LOS AJUSTES DE LA CONSOLA en la página 25 para ajustar el menú predeterminado). En caso necesario, pulse de nuevo el botón Home (inicio).

Si tiene un módulo iFit conectado, el símbolo inalámbrico de la parte superior de la pantalla mostrará la intensidad de su señal inalámbrica. La intensidad de señal completa se indica con cuatro arcos.

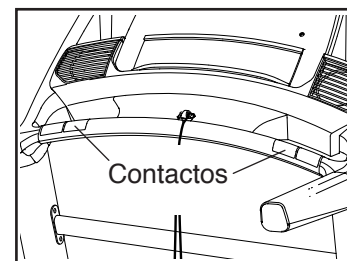


Para reiniciar las pantallas, pulse el botón Stop, retire la llave y vuelva a insertarla.

6. Si lo desea, mida su ritmo cardíaco.

Antes de usar el monitor de ritmo cardíaco del mango, retire las láminas de plástico transparente de los contactos metálicos de la barra de pulso. Además, asegúrese de que sus manos estén limpias.

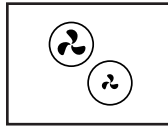
Para medir su ritmo cardíaco, **párese sobre los rieles para los pies** y sujete la barra de pulso con las palmas de las manos sobre los contactos; **evite mover**



las manos. Cuando se detecte su pulso, aparecerán uno o dos guiones y luego se mostrará su ritmo cardíaco. **Para lograr una lectura de su ritmo cardíaco lo más precisa posible, continúe sujetando los contactos durante unos 15 segundos.**

7. Encienda el ventilador si lo desea.

El ventilador presenta múltiples ajustes de velocidad. Pulse repetidamente los botones del ventilador para seleccionar una velocidad de ventilador o para activar o desactivar el ventilador.



8. Cuando termine de hacer ejercicios, retire la llave de la consola.

Párese en los rieles para los pies, pulse el botón Stop y **ajuste la inclinación en la máquina para correr a cero. El nivel de inclinación deberá estar en cero para evitar que la máquina para correr sufra daños cuando se pliegue en la posición de almacenamiento.** A continuación, retire la llave de la consola y guarde la llave en un lugar seguro.

Cuando termine de utilizar la máquina para correr, coloque el interruptor eléctrico en posición Off (apagado) y desenchufe el cable eléctrico.

IMPORTANTE: Si no lo hace, los componentes eléctricos de la máquina para correr pueden desgastarse antes de tiempo.

CÓMO USAR UN ENTRENAMIENTO INTEGRADO

1. Inserte la llave en la consola.

Vea **CÓMO ENCENDER EL APARATO** en la página 20.

2. Seleccione un entrenamiento integrado.

Para seleccionar un entrenamiento integrado, pulse repetidamente el botón Calorie (calorías), el botón Speed (velocidad), el botón Incline (inclinación) o el botón Intensity (intensidad) hasta que se muestre el entrenamiento deseado en la pantalla. También puede pulsar el botón Random (aleatorio) para seleccionar un entrenamiento de manera aleatoria.

Cuando seleccione un entrenamiento integrado, la pantalla mostrará la duración del entrenamiento y el nombre del entrenamiento. Además, la matriz mostrará un perfil de los ajustes de velocidad del entrenamiento.

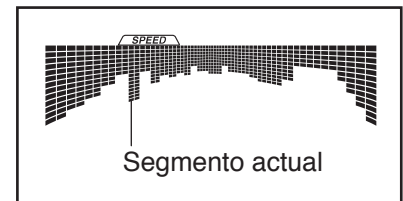
3. Comience el entrenamiento.

Para comenzar el entrenamiento, pulse el botón Start (comenzar) o el botón de aumento Speed. Un momento después de pulsar el botón, la máquina para correr se ajustará automáticamente a los ajustes de la primera velocidad e inclinación del entrenamiento. Sujétese a las barandas y comience a caminar.

Cada entrenamiento está dividido en varios segmentos. Cada segmento viene programado con un ajuste de velocidad y un ajuste de inclinación. Nota: Varios segmentos consecutivos pueden tener programados el mismo ajuste de velocidad e/o inclinación.

Durante el entrenamiento, los perfiles de las pestañas de velocidad e inclinación mostrarán su progreso. El

segmento parpadeante del perfil representa el segmento actual del entrenamiento. La altura del segmento parpadeante indica el ajuste de velocidad o inclinación del segmento actual.



El entrenamiento continuará de esta manera hasta que el último segmento del perfil parpadee en la pantalla y finalice el último segmento. En ese momento, la banda para caminar se ralentizará hasta detenerse.

Nota: La meta calórica es una estimación del número de calorías que quemará durante el entrenamiento. El número real de calorías que quemará dependerá de varios factores, tales como su peso. Además, si cambia manualmente la velocidad o la inclinación de la máquina para correr durante el entrenamiento, el número de calorías que quemará se verá afectado.

Si el ajuste de velocidad o inclinación es demasiado alto o demasiado bajo en algún momento del entrenamiento, usted puede anularlo manualmente pulsando los botones Speed o Incline; **sin embargo, cuando se inicie el siguiente segmento del entrenamiento, la máquina para correr se ajustará automáticamente a los ajustes de velocidad e inclinación correspondientes a ese segmento.**

Para parar el entrenamiento en cualquier momento, oprima el botón Stop (parar). La hora comenzará a destellar intermitentemente en la pantalla. Para comenzar nuevamente el entrenamiento, pulse el botón Start o el botón de aumento Speed. La banda para caminar comenzará a moverse a 1 mph. Al comenzar el siguiente segmento del entrenamiento, la máquina para correr se ajustará automáticamente a la velocidad e inclinación del próximo segmento.

4. Siga su progreso con las pantallas.

Vea el paso 5 en la página 21. Si selecciona un entrenamiento integrado, la pantalla mostrará el tiempo restante en lugar del tiempo transcurrido.

5. Si lo desea, mida su ritmo cardíaco.

Vea el paso 6 en la página 21

6. Encienda el ventilador si lo desea.

Vea el paso 7 en la página 22.

7. Cuando termine de hacer ejercicios, retire la llave de la consola.

Vea el paso 8 en la página 22.

CÓMO USAR UN ENTRENAMIENTO CON FIJACIÓN DE META

1. Inserte la llave en la consola.

Vea CÓMO ENCENDER EL APARATO en la página 20.

2. Ajuste un objetivo de calorías, distancia o tiempo.

Pulse el botón Set A Goal (fijar una meta) repetidamente hasta que el nombre del objetivo deseado aparezca en la pantalla.

Luego, pulse los botones de aumento y disminución situados junto al botón Enter (intro) para fijar el objetivo deseado.

3. Comience el entrenamiento.

Pulse el botón Start (comenzar) para comenzar el entrenamiento. Un momento después de pulsar el botón, la banda para caminar comienza a moverse. Sujétese a las barandas y comience a caminar.

El entrenamiento funcionará de la misma forma que en la función manual (vea las páginas 20 a 22).

El entrenamiento continuará hasta que alcance la meta que haya fijado. En ese momento, la banda para caminar se ralentizará hasta detenerse.

Nota: La meta calórica es una estimación del número de calorías que quemará durante el entrenamiento. El número real de calorías que quemará dependerá de varios factores, tales como su peso.

4. Siga su progreso con las pantallas.

Vea el paso 5 en la página 21.

5. Si lo desea, mida su ritmo cardíaco.

Vea el paso 6 en la página 21.

6. Encienda el ventilador si lo desea.

Vea el paso 7 en la página 22.

7. Cuando termine de hacer ejercicios, retire la llave de la consola.

Vea el paso 8 en la página 22.

CÓMO USAR UN ENTRENAMIENTO IFIT

Nota: Para utilizar un entrenamiento de iFit, debe tener acceso a una red inalámbrica que tenga un router 802.11b/g/n con la difusión de SSID activada (no se admiten las redes ocultas). También es necesario disponer de una cuenta de iFit.

1. Inserte la llave en la consola.

Vea CÓMO ENCENDER EL APARATO en la página 20.

2. Seleccione la función iFit.

Si el menú de iFit se configuró como menú predeterminado, el mensaje de bienvenida de iFit aparecerá en la matriz (vea CÓMO CAMBIAR LOS AJUSTES DE LA CONSOLA en la página 25 para ajustar el menú predeterminado).

3. Seleccione un usuario.

Si hay más de un usuario registrado, puede cambiar de usuario en la pantalla principal de iFit. Pulse los botones de aumento y disminución situados junto al botón Enter (intro) para seleccionar un usuario.

4. Seleccione un entrenamiento iFit.

Para descargar un entrenamiento iFit en su programa, pulse el botón Map (mapa), Train (entrenar), Lose Wt. (perder peso) para descargar en su programa el siguiente entrenamiento del tipo correspondiente.

Para competir en una carrera que ha programado previamente, pulse el botón Compete (competir).

Para repetir un entrenamiento de iFit reciente de su programa, pulse primero el botón Track (seguimiento). A continuación, pulse los botones de aumento y disminución para seleccionar el entrenamiento deseado. Luego, pulse el botón Enter para comenzar el entrenamiento.

Para obtener más información sobre los entrenamientos iFit, visite iFit.com.

Cuando selecciona un entrenamiento iFit, la pantalla mostrará el nombre, la duración, el ajuste de velocidad máxima y la distancia del entrenamiento. Además, la pantalla mostrará el número aproximado de calorías que quemará durante el entrenamiento y un perfil con los ajustes de velocidad del entrenamiento.

Si selecciona un entrenamiento de competición, es posible que la pantalla realice una cuenta regresiva hasta el comienzo de la carrera.

5. Comience el entrenamiento.

Vea el paso 3 en la página 22.

Durante algunos entrenamientos se ofrece una asesoría de audio. Puede seleccionar un ajuste para su asesoría de audio.

Para parar el entrenamiento en cualquier momento, oprima el botón Stop (parar). La hora comenzará a destellar intermitentemente en la pantalla. Para comenzar nuevamente el entrenamiento, pulse el botón Start (comenzar) o el botón de aumento Speed (velocidad). La banda para caminar comienza a moverse a la velocidad ajustada para el primer segmento del entrenamiento. Al comenzar el siguiente segmento del entrenamiento, la máquina para correr se ajustará automáticamente a la velocidad e inclinación del próximo segmento.

6. Siga su progreso con las pantallas.

Vea el paso 5 en la página 21.

La pestaña My Trail (mi ruta) mostrará un mapa de la ruta por la que está caminando o corriendo, o bien mostrará una pista y el número de vueltas completadas.

Durante un entrenamiento de competición, la pestaña Competition (competición) mostrará su progreso en la carrera. A medida que participa en la carrera, la línea superior de la matriz indica qué parte de la carrera ha completado. Las otras líneas le mostrarán a sus cuatro principales competidores. El final de la matriz representa el final de la carrera.

7. Si lo desea, mida su ritmo cardíaco.

Vea el paso 6 en la página 21.

8. Encienda el ventilador si lo desea.

Vea el paso 7 en la página 22.

9. Cuando termine de hacer ejercicios, retire la llave de la consola.

Vea el paso 8 en la página 22.

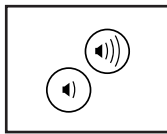
Para más información acerca de la función iFit, visite iFit.com.

IMPORTANTE: Para satisfacer los requisitos de cumplimiento normativo acerca de la exposición, la antena y el transmisor de la consola deben estar al menos a 20 cm de cualquier persona y no deben estar cerca de ninguna antena o transmisor ni conectado a tales elementos.

CÓMO USAR EL SISTEMA DE SONIDO

Para reproducir música o audiolibros a través del sistema de sonido de la consola, mientras hace ejercicios, enchufe un cable de audio con ambos extremos machos de 3,5 mm (no incluido), en la toma de la consola y en una toma de su reproductor MP3, reproductor de CD u otro reproductor personal de audio; **asegúrese de que el cable de audio esté bien conectado. Nota: Para comprar un cable de audio, visite una tienda de electrónica de su localidad.**

A continuación, pulse el botón de reproducción de su reproductor personal de audio. Ajuste el volumen utilizando los botones de aumento y disminución de volumen de la consola o el control correspondiente de su reproductor personal de audio.



Si está usando un lector personal de CD y el CD se salta, ponga el lector de CD en el piso u otra superficie plana en lugar de en la consola.

CÓMO CAMBIAR LOS AJUSTES DE LA CONSOLA

La consola presenta una función de ajustes que le permite ver información de uso, personalizar los ajustes de la consola y configurar y gestionar una conexión de red inalámbrica.

1. Seleccione la función de ajustes.

Para seleccionar la función de ajustes, pulse el botón Settings (ajustes). En este momento, la función de ajustes aparecerá en la pantalla.

La pantalla de tiempo mostrará el número total de horas que se ha usado el entrenador inclinable.

La pantalla de distancia mostrará el número total de millas (o kilómetros) recorridos por la banda para caminar.

2. Recorra el menú de la función de ajustes.

Cuando se seleccione la función de ajustes, la matriz mostrará diversas pantallas opcionales. Pulse el botón de disminución situado junto al botón Enter (intro) para seleccionar cada una de las pantallas opcionales.

La sección inferior de la pantalla mostrará instrucciones para la pantalla opcional seleccionada. **Asegúrese de seguir las instrucciones mostradas en la parte inferior de la pantalla.**

3. Realice los cambios deseados en los ajustes.

Demostración: La consola presenta una función de demostración en pantalla diseñada para ser usada si el entrenador inclinable está siendo exhibido en algún establecimiento comercial. Cuando la función de demostración está activada, la consola funcionará de la forma normal al enchufar el cable eléctrico, colocar el interruptor eléctrico en la posición de reiniciar e insertar la llave en la consola. Sin embargo, al retirar la llave, las pantallas permanecen encendidas pero los botones no funcionarán. Si la función de demostración está activada, la matriz mostrará la palabra ON (activada). Para activar o desactivar la función de demostración, pulse el botón Enter.

Units (unidades): La unidad de medida seleccionada aparecerá en la matriz. Para cambiar la unidad de medida, pulse el botón Enter. Para ver la distancia en millas, seleccione ENGLISH (inglesas). Para ver la distancia en kilómetros, seleccione METRIC (métricas).

Default Menu (menú predeterminado): El menú predeterminado aparecerá al insertar la llave en la consola o al pulsar el botón Home (inicio). Pulse el botón Enter repetidamente para seleccionar la pantalla principal manual o la pantalla de iFit como menú predeterminado.

Firmware Update (actualización de firmware): Para obtener los mejores resultados, compruebe de manera regular si hay actualizaciones de firmware.

Nota: La matriz mostrará NOT CONNECTED (no conectado) si la consola no está conectada a una red inalámbrica.

Pulse el botón Enter para verificar si hay actualizaciones, utilizando su red inalámbrica. Si hay una actualización disponible, la actualización se iniciará automáticamente.

IMPORTANTE: Para evitar dañar el entrenador inclinable, no apague el aparato mientras se actualiza el firmware. La actualización puede requerir varios minutos.

Nota: En ocasiones una actualización de firmware puede hacer que la consola funcione de manera levemente diferente. Estas actualizaciones se diseñan siempre para mejorar su experiencia de ejercicios.

Default Settings (ajustes predeterminados): Para restablecer la consola a sus ajustes predeterminados de fábrica, pulse el botón Enter. Nota: La consola borrará toda la información que usted haya guardado en su memoria.

IP Address (dirección IP): Para ver la dirección IP de la consola.

La opción **WiFi-Normal** le permitirá configurar una conexión de red inalámbrica con la consola. Vea el paso 4 para obtener más instrucciones.

La opción **WiFi-Advanced (WiFi-avanzado)** le permitirá configurar una conexión de red inalámbrica con su computadora, smartphone, tableta u otro dispositivo Wi-Fi®. Vea el paso 6 para obtener más instrucciones.

iFit User Setup (configuración de usuarios de iFit): Para configurar otra cuenta de iFit, pero manteniendo la conexión inalámbrica existente, siga las instrucciones de la matriz. **Nota: Esta opción se utilizará rara vez.**

Clear WiFi (borrar WiFi): Para borrar los ajustes de red inalámbrica de la consola y hacer que olvide la red inalámbrica seleccionada actualmente, siga las instrucciones de la matriz.

Contrast (contraste): Para ajustar el nivel de contraste de la pantalla, pulse los botones de aumento y disminución Incline (inclinación).

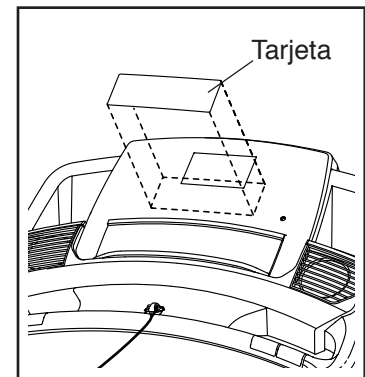
4. Use WiFi-Normal para configurar una conexión inalámbrica.

Esta opción le permitirá configurar una conexión de red inalámbrica con la consola.

Nota: Deberá conocer el nombre de su red (SSID). Si su red tiene una contraseña, deberá conocerla también.

Para configurar una conexión de red inalámbrica con la consola, en primer lugar, pulse el botón Enter.

A continuación, coloque en la consola la tarjeta de configuración de WiFi suministrada. Los botones de la tarjeta de configuración de WiFi se describen en las siguientes instrucciones.



La matriz mostrará una lista de redes. Pulse los botones arriba y abajo para resaltar la red deseada. Luego, pulse el botón Enter. Nota: No seleccione IFIT_SETUP.

Nota: La pantalla de tiempo mostrará el número del punto de acceso seleccionado actualmente. La pantalla de distancia mostrará el número total de puntos de acceso detectados.

Si la red tiene una contraseña, indique la contraseña.

La matriz mostrará un teclado. En caso necesario, pulse los botones de la tarjeta de configuración de WiFi para seleccionar la opción de mayúsculas, la opción de números o la opción de símbolos.

Pulse los botones arriba, abajo, izquierda y derecha para resaltar la letra o el número deseados. Luego, pulse el botón Enter para seleccionar la letra, el número o el símbolo. Cuando haya terminado de indicar la contraseña, pulse el botón Done (hecho).

La matriz mostrará un código numérico y una dirección web. Vaya a la dirección web en su dispositivo compatible con Internet.

En la página web, inicie una sesión en su cuenta de iFit. Luego, ingrese el código numérico en el campo indicado. Siga cualesquiera otras instrucciones mostradas en la página web.

Cuando la consola esté conectada a una red inalámbrica, el símbolo inalámbrico de la pantalla dejará de parpadear y permanecerá encendido. El símbolo inalámbrico mostrará la intensidad de su señal inalámbrica; la máxima intensidad de señal se indica con cuatro arcos.

Si no puede completar ninguna parte de este proceso o si tiene cualquier pregunta, vaya a support.ifit.com para obtener ayuda.

5. Use WiFi–Advanced para configurar una conexión inalámbrica.

Esta opción le permitirá configurar una conexión de red inalámbrica con su computadora, smartphone, tableta u otro dispositivo Wi-Fi.

En su computadora, smartphone, tableta u otro dispositivo Wi-Fi, abra la lista de redes disponibles a las que puede conectarse su dispositivo. Una de las opciones será IFIT_SETUP; seleccione esta red. Si esta red no aparece, asegúrese de que su dispositivo Wi-Fi esté dentro del alcance de la consola y, luego, abra de nuevo su lista de redes. Por otro lado, vea Clear WiFi Setting (borrar ajustes de WiFi) en la página 26 y borre todas las configuraciones de red anteriores de la consola.

Nota: La red IFIT_SETUP no aparecerá en la consola si ya ha sido configurada para conectarse a una red inalámbrica. Además, es posible que los dispositivos Android™ no puedan detectar IFIT_SETUP.

La consola mostrará una dirección IP, por ejemplo 192.168.0.1:8080. Abra un navegador de red en su computadora, smartphone, tableta u otro dispositivo Wi-Fi. A continuación, escriba la dirección IP de la consola en la barra de URL de su navegador. Ejemplo: <http://192.168.0.1:8080>.

Su navegador cargará una página web. Si la página web no aparece, compruebe nuevamente la dirección IP y las instrucciones anteriores de este paso. Siga las instrucciones de la página web para conectar el entrenador inclinable a su red inalámbrica.

Nota: Es posible que aparezca una advertencia que indica que no es posible identificar el servidor. Si esto ocurre, asegúrese de que registró correctamente la dirección IP.

Si no puede completar ninguna parte de este proceso o si tiene cualquier pregunta, vaya a support.iFit.com para obtener ayuda.

6. Salga de la función de ajustes.

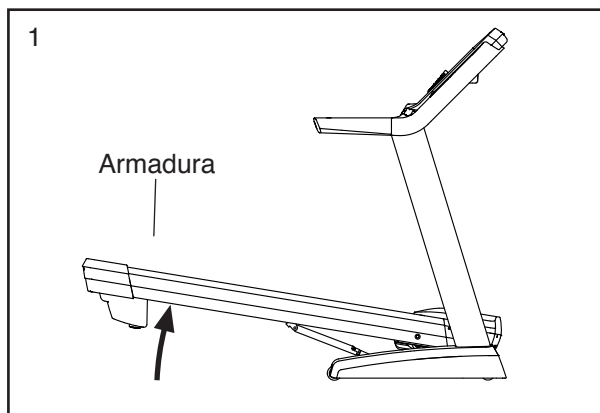
Para salir de la función de ajustes, pulse el botón Settings o retire la llave de la consola.

CÓMO PLEGAR Y MOVER LA MÁQUINA PARA CORRER

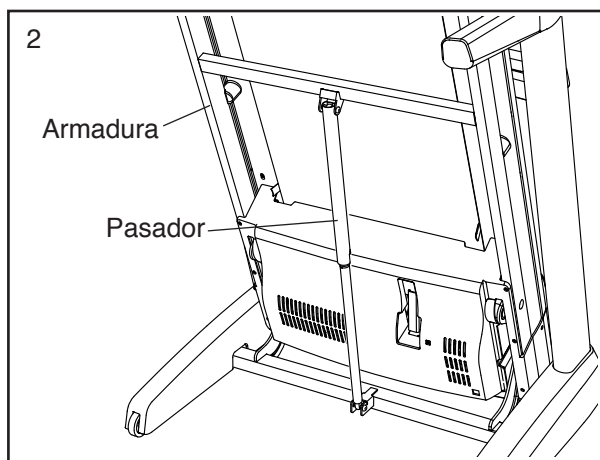
CÓMO PLEGAR LA MÁQUINA PARA CORRER

Para evitar que se dañe la máquina para correr, ajuste el porcentaje de inclinación a cero antes de plegarla. Luego, retire la llave y desenchufe el cable eléctrico. **PRECAUCIÓN:** Usted debe poder levantar cómodamente 20 kg para elevar, bajar o mover la máquina para correr.

1. Sostenga la armadura de metal firmemente en el sitio que se muestra con la flecha mostrada abajo. **PRECAUCIÓN:** No sujete la armadura por los rieles plásticos para los pies. Doble las rodillas y mantenga derecha la espalda.



2. Eleve la armadura hasta que el pasador de almacenamiento quede encajado en la posición de almacenamiento. **PRECAUCIÓN:** Asegúrese de que el pasador de almacenamiento quede encajado.



Para proteger el piso o alfombra, coloque un tapete debajo de la máquina para correr. Guarde su máquina para correr protegida de la luz directa del sol. No deje su máquina para correr en la posición de almacenamiento a temperaturas de más de 30°C.

CÓMO MOVER LA MÁQUINA PARA CORRER

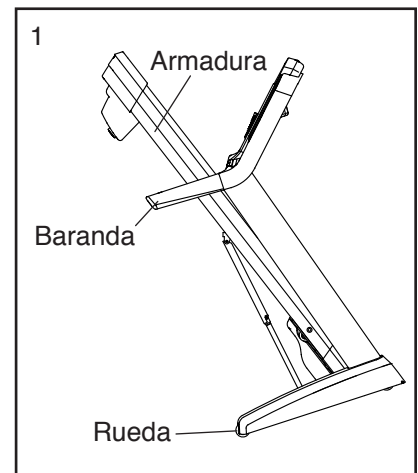
Antes de mover la máquina para correr, pliéguela como se describe a la izquierda. **PRECAUCIÓN:** Asegúrese de que el pasador de almacenamiento quede bloqueado en la posición de almacenamiento. Para mover la máquina para correr puede que se necesiten dos personas.

1. Sujete la armadura y una de las barandas y coloque un pie contra una de las ruedas.

2. Tire de la baranda hacia atrás hasta que la máquina para correr se deslice sobre las ruedas y muévela con cuidado a la ubicación deseada.

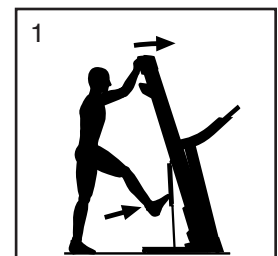
PRECAUCIÓN: No mueva la máquina para correr sin inclinarla hacia atrás, no tire de la armadura ni mueva la máquina para correr sobre una superficie irregular.

3. Coloque un pie contra una de las ruedas y baje con cuidado la máquina para correr.

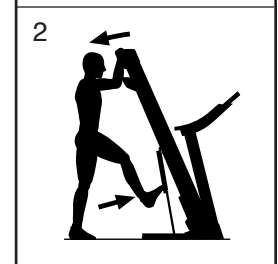


CÓMO BAJAR LA MÁQUINA PARA CORRER PARA EL USO

1. Presione hacia delante el extremo superior de la armadura y, al mismo tiempo, presione con suavidad la parte superior del pasador de almacenamiento con el pie.



2. Mientras presiona el pasador de almacenamiento con el pie, tire hacia usted del extremo superior de la armadura.



3. Retroceda y deje que la armadura descienda hasta el piso.

MANTENIMIENTO Y SOLUCIÓN DE PROBLEMAS

MANTENIMIENTO

Es importante un mantenimiento regular para un rendimiento óptimo y para reducir el desgaste. Inspeccione y apriete correctamente todas las piezas cada vez que se use la máquina para correr.

Limpie periódicamente la máquina para correr y mantenga limpia y seca la banda para caminar. En primer lugar, **coloque el interruptor eléctrico en posición Off (apagado) y desenchufe el cable eléctrico.** Limpie las piezas exteriores de la máquina para correr con un paño húmedo y una pequeña cantidad de jabón suave. **IMPORTANTE: No pulverice ningún líquido directamente sobre la máquina para correr. Para evitar daños a la consola, manténgala alejada de cualquier líquido.** Luego, seque meticulosamente la máquina para correr con una toallita suave.

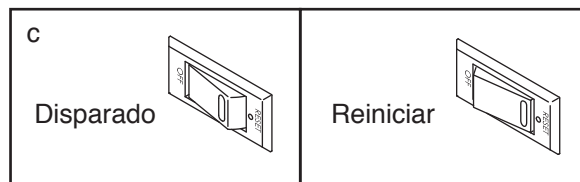
SOLUCIÓN DE PROBLEMAS

La mayoría de los problemas de la máquina para correr pueden resolverse siguiendo los sencillos pasos que se indican a continuación. Busque el síntoma observado y siga los pasos indicados. Si necesita más ayuda, vea la portada de este manual.

SÍNTOMA: La corriente no se enciende

- Asegúrese de que el cable eléctrico esté enchufado a un protector contra sobretensiones y que dicho protector esté conectado a un tomacorriente correctamente conectado a tierra (vea la página 18). Utilice únicamente un protector contra sobretensiones que cumpla con todas las especificaciones descritas en la página 18. **IMPORTANTE: Si la máquina para correr está conectada a un tomacorriente equipado con AFCI y su cortacircuito se dispara repetidamente al utilizar la máquina para correr, vea la portada de este manual para adquirir un filtro de arco.**
- Una vez enchufado el cable eléctrico, asegúrese de que la llave esté insertada en la consola.

- Compruebe el interruptor eléctrico de la máquina para correr, cerca del cable eléctrico. Si el interruptor sobresale como se muestra, quiere decir que se ha disparado. Para restablecer el interruptor eléctrico, espere cinco minutos y, luego, vuelva a presionar el interruptor hacia dentro.



SÍNTOMA: La corriente se apaga durante el uso

- Compruebe el interruptor eléctrico (vea el dibujo anterior). Si el interruptor saltó, espere cinco minutos y, luego, vuelva a presionar el interruptor hacia dentro.
- Asegúrese de que el cable eléctrico esté enchufado. Si el cable eléctrico está enchufado, desenchúfelo, espere cinco minutos y, luego, conéctelo de nuevo.
- Retire la llave de la consola y, luego, reinsértela.
- Si la máquina para correr sigue sin funcionar, vea la portada de este manual.

SÍNTOMA: Las pantallas de la consola permanecen encendidas al retirar la llave de la consola

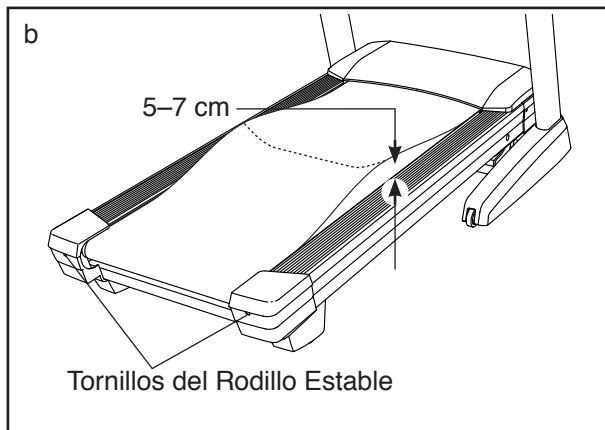
- La consola presenta una función de demostración en pantalla diseñada para ser usada si la máquina para correr está siendo exhibida en algún establecimiento comercial. Si las pantallas permanecen encendidas al retirar la llave, quiere decir que la función de demostración está activada. Para apagar la función de demostración, mantenga pulsado el botón Stop (parar) durante algunos segundos. Si las pantallas siguen encendidas, vea **CÓMO CAMBIAR LOS AJUSTES DE LA CONSOLA** en la página 25 para desactivar la función de demostración.

SÍNTOMA: La inclinación de la máquina para correr no cambia correctamente

- a. Pulse el botón Stop (parar) y el botón de aumento Speed (velocidad), inserte la llave en la consola, y luego suelte ambos botones. A continuación, pulse el botón Stop y luego el botón de aumento o disminución Incline (inclinación). La máquina para correr subirá automáticamente al nivel de inclinación máximo y luego regresará al nivel mínimo. Esto calibrará el sistema de inclinación. Si el sistema de inclinación no se calibra, pulse el botón Stop y luego vuelva a pulsar el botón de aumento o disminución Incline. Tras calibrar el sistema de inclinación, retire la llave de la consola.

SÍNTOMA: La banda para caminar disminuye de velocidad cuando se camina sobre ella

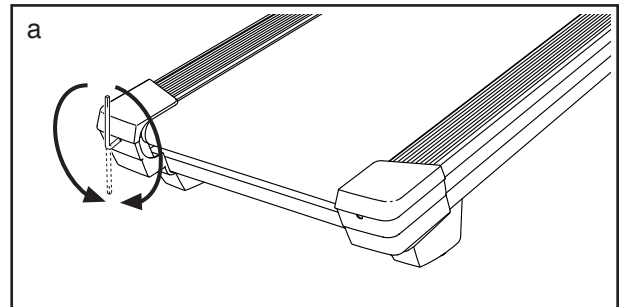
- a. Utilice únicamente un protector contra sobretensiones que cumpla con todas las especificaciones descritas en la página 18.
- b. Si la banda para caminar está demasiado tensa, el buen funcionamiento de su máquina para correr puede disminuir y la banda para caminar puede quedar dañada. Retire la llave y **DESENCHUFE EL CABLE ELÉCTRICO**. Usando la llave hexagonal, gire los dos tornillos de ajuste del rodillo estable en sentido antihorario, dando 1/4 de vuelta. Cuando la banda para caminar esté tensada correctamente, deberá poder levantar cada lado de esta entre 5 y 7 cm de la plataforma para caminar. Mantenga siempre centrada la banda para caminar. Luego, enchufe el cable eléctrico, inserte la llave y ponga en funcionamiento la máquina para correr durante algunos minutos. Repita esta operación hasta que la banda para caminar esté debidamente tensada.



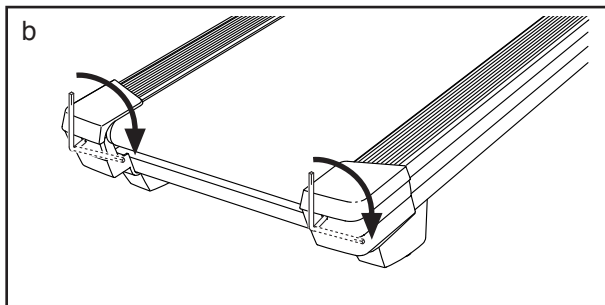
- c. Su máquina para correr presenta una banda para caminar cubierta con lubricante de alto rendimiento. **IMPORTANTE: Nunca aplique aerosol de silicona ni otras sustancias a la banda para caminar ni a la plataforma para caminar a menos que un representante de servicio autorizado se lo indique. Tales sustancias pueden deteriorar la banda para caminar y causar desgaste excesivo.** Si sospecha que la banda para caminar necesita más lubricante, vea la portada de este manual.
- d. Si la banda para caminar continúa perdiendo velocidad cuando se camina sobre ella, por favor vea la portada de este manual.

SÍNTOMA: La banda para caminar está descentrada o patina cuando se camina sobre ella

- a. Si la banda para caminar no está centrada, primero retire la llave y, luego, **DESENCHUFE EL CABLE ELÉCTRICO**. Si la banda para caminar se ha movido a la izquierda, use la llave hexagonal para girar el tornillo izquierdo del rodillo estable 1/2 vuelta en sentido horario. Si la banda para caminar se ha movido a la derecha, gire el tornillo izquierdo del rodillo estable en sentido antihorario 1/2 vuelta. Tenga cuidado de no tensar en exceso la banda para caminar. Luego, enchufe el cable eléctrico, inserte la llave y ponga en funcionamiento la máquina para correr durante algunos minutos. Repita esta operación hasta que la banda para caminar esté centrada.



- b. **Si la banda para caminar resbala cuando se camina sobre ella**, primero retire la llave y **DESENCHUFE EL CABLE ELÉCTRICO**. Usando la llave hexagonal, gire 1/4 de vuelta ambos tornillos del rodillo estable en sentido horario. Cuando la banda para caminar esté apretada correctamente, usted debe poder levantar cada lado de la banda para caminar de 5 a 7 cm de la plataforma para caminar. Mantenga siempre centrada la banda para caminar. Luego, enchufe el cable eléctrico, inserte la llave y camine con cuidado sobre la máquina para correr durante algunos minutos. Repita esta operación hasta que la banda para caminar esté debidamente tensada.



SÍNTOMA: La pantalla de la consola aparece atravesada por líneas

- a. Si la pantalla de la consola presenta líneas, vea **CÓMO CAMBIAR LOS AJUSTES DE LA CONSOLA** en la página 25 y ajuste el nivel de contraste de la pantalla.

GUÍA DE EJERCICIOS

⚠ PRECAUCIÓN: Antes de iniciar éste o cualquier programa de ejercicios consulte con su médico. Esto es especialmente importante para personas de edades superiores a 35 años, o para aquellos que hayan presentado problemas de salud.

El sensor de pulso no es un dispositivo médico. Varios factores pueden afectar la precisión de las lecturas del ritmo cardíaco. El sensor de pulso está previsto sólo como ayuda para los ejercicios, determinando las tendencias generales de su ritmo cardíaco.

Estas indicaciones le ayudarán a planificar su programa de ejercicios. Para información detallada sobre los ejercicios consiga un libro acreditado o consulte con su médico. Recuerde que una nutrición y un descanso adecuados son esenciales para obtener resultados satisfactorios.

INTENSIDAD DE LOS EJERCICIOS

Lo mismo si su objetivo es quemar grasa que si lo es fortalecer su sistema cardiovascular, la clave para alcanzar los resultados es hacer ejercicios con la intensidad adecuada. Usted puede basarse en su ritmo cardíaco para encontrar el nivel de intensidad adecuado. El esquema que se presenta más abajo muestra los ritmos cardíacos recomendados para quemar grasa y hacer ejercicios aeróbicos.

165	155	145	140	130	125	115	♥
145	138	130	125	118	110	103	♥
125	120	115	110	105	95	90	♥
20	30	40	50	60	70	80	

Para encontrar el nivel de intensidad adecuado, busque su edad en la parte inferior del esquema (las edades se redondean al múltiplo de 10 más cercano). Los tres números que se listan encima de su edad definen su “zona de entrenamiento”. El número más pequeño es el ritmo cardíaco cuando se quema grasa, el número intermedio es el ritmo cardíaco cuando se quema la máxima cantidad de grasa y el número más grande es el ritmo cardíaco cuando se realizan ejercicios aeróbicos.

Quemar Grasa: Para quemar grasa eficientemente, debe hacer ejercicios a un nivel de intensidad bajo durante un periodo de tiempo mantenido. Durante los primeros minutos de ejercicio su cuerpo utiliza las calorías de los carbohidratos para obtener energía. Sólo tras los primeros minutos de ejercicio su cuerpo comienza a utilizar las calorías de grasa almacenada para obtener energía. Si su objetivo es quemar grasa, ajuste la intensidad de sus ejercicios hasta que el ritmo cardíaco esté próximo al número más bajo de su zona de entrenamiento. Para quemar la máxima cantidad de grasa, realice los ejercicios con su ritmo cardíaco cerca del número intermedio de su zona de entrenamiento.

Ejercicios Aeróbicos: Si su objetivo es fortalecer su sistema cardiovascular, debe realizar ejercicios aeróbicos, una actividad que requiere grandes cantidades de oxígeno durante periodos de tiempo prolongados. Para realizar ejercicios aeróbicos ajuste la intensidad de sus ejercicios hasta que su ritmo cardíaco esté próximo al número más alto de su zona de entrenamiento.

GUÍAS DE ENTRENAMIENTO

Calentamiento: Comience estirando y ejercitando ligeramente los músculos entre 5 y 10 minutos. El calentamiento aumenta su temperatura corporal, su frecuencia cardíaca y su circulación, preparándole para los ejercicios.

Ejercicio en la Zona de Entrenamiento: Realice ejercicios durante 20 a 30 minutos con su ritmo cardíaco en su zona de entrenamiento. (Durante las primeras semanas de su programa de ejercicios no mantenga su ritmo cardíaco en su zona de entrenamiento durante más de 20 minutos.) Respire regularmente y profundamente mientras hace ejercicios; nunca contenga la respiración.

Relajación: Termine con estiramientos entre 5 y 10 minutos. El estiramiento aumenta la flexibilidad de sus músculos y le ayuda a evitar problemas posteriores al ejercicio.

FRECUENCIA DE EJERCICIOS

Para mantener o mejorar su forma física, complete tres sesiones de entrenamiento cada semana, con al menos un día de descanso entre sesiones. Tras algunos meses de ejercicio regular, puede completar hasta cinco sesiones de entrenamiento cada semana si lo desea. Recuerde, la clave para el éxito es hacer de los ejercicios una parte regular y agradable de su vida diaria.

ESTIRAMIENTOS SUGERIDOS

A la derecha se muestra la forma correcta de realizar algunos estiramientos básicos. Muévase lentamente mientras estira; nunca haga rebotes.

1. Estiramiento a Puntas de los Pies

Párese con las rodillas ligeramente dobladas y flexione lentamente el cuerpo hacia delante desde las caderas. Relaje la espalda y los hombros mientras baja lo máximo posible para alcanzar la punta de los pies con las manos. Cuente hasta 15 y, luego, relájese. Repita el estiramiento 3 veces. Estiramientos: Isquiotibiales, corvas y espalda.

2. Estiramiento de Isquiotibiales

Siéntese con una pierna extendida. Flexione la otra pierna y apoye la planta del pie en la cara interior del muslo de la pierna estirada. Inclínese hacia la pierna estirada lo máximo posible para alcanzar la punta del pie con las manos. Cuente hasta 15 y, luego, relájese. Repita el estiramiento 3 veces con cada pierna. Estiramientos: Isquiotibiales, lumbares e ingles.

3. Estiramiento de Pantorrillas/Tendón de Aquiles

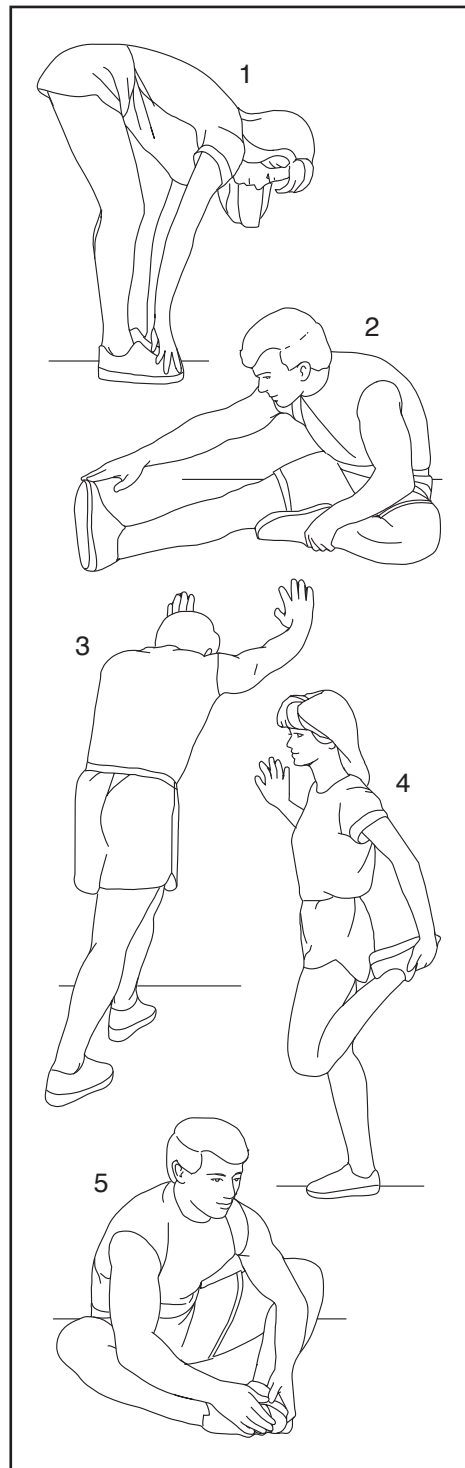
Coloque una pierna más adelantada que la otra, inclínese hacia delante y apoye las manos en una pared. Mantenga recta la pierna de atrás y el pie de dicha pierna apoyado en el piso. Flexione la pierna de delante, inclínese hacia delante y mueva las caderas hacia la pared. Cuente hasta 15 y, luego, relájese. Repita el estiramiento 3 veces con cada pierna. Para estirar aún más los tendones de Aquiles, flexione también la pierna de atrás. Estiramientos: Pantorrillas, tendones de Aquiles y tobillos.

4. Estiramiento de Cuádriceps

Con una mano apoyada en la pared para mantener el equilibrio, agárrase el pie con la otra mano por detrás. Acerque el talón lo máximo posible a los glúteos. Cuente hasta 15 y, luego, relájese. Repita el estiramiento 3 veces con cada pierna. Estiramientos: Cuádriceps y músculos de las caderas.

5. Estiramiento de Abductores

Siéntese con las plantas de los pies juntas y las rodillas hacia afuera. Tire de los pies lo máximo posible hacia la zona de las ingles. Cuente hasta 15 y, luego, relájese. Repita el estiramiento 3 veces. Estiramientos: Cuádriceps y músculos de las caderas.



NOTAS

LISTA DE LAS PIEZAS

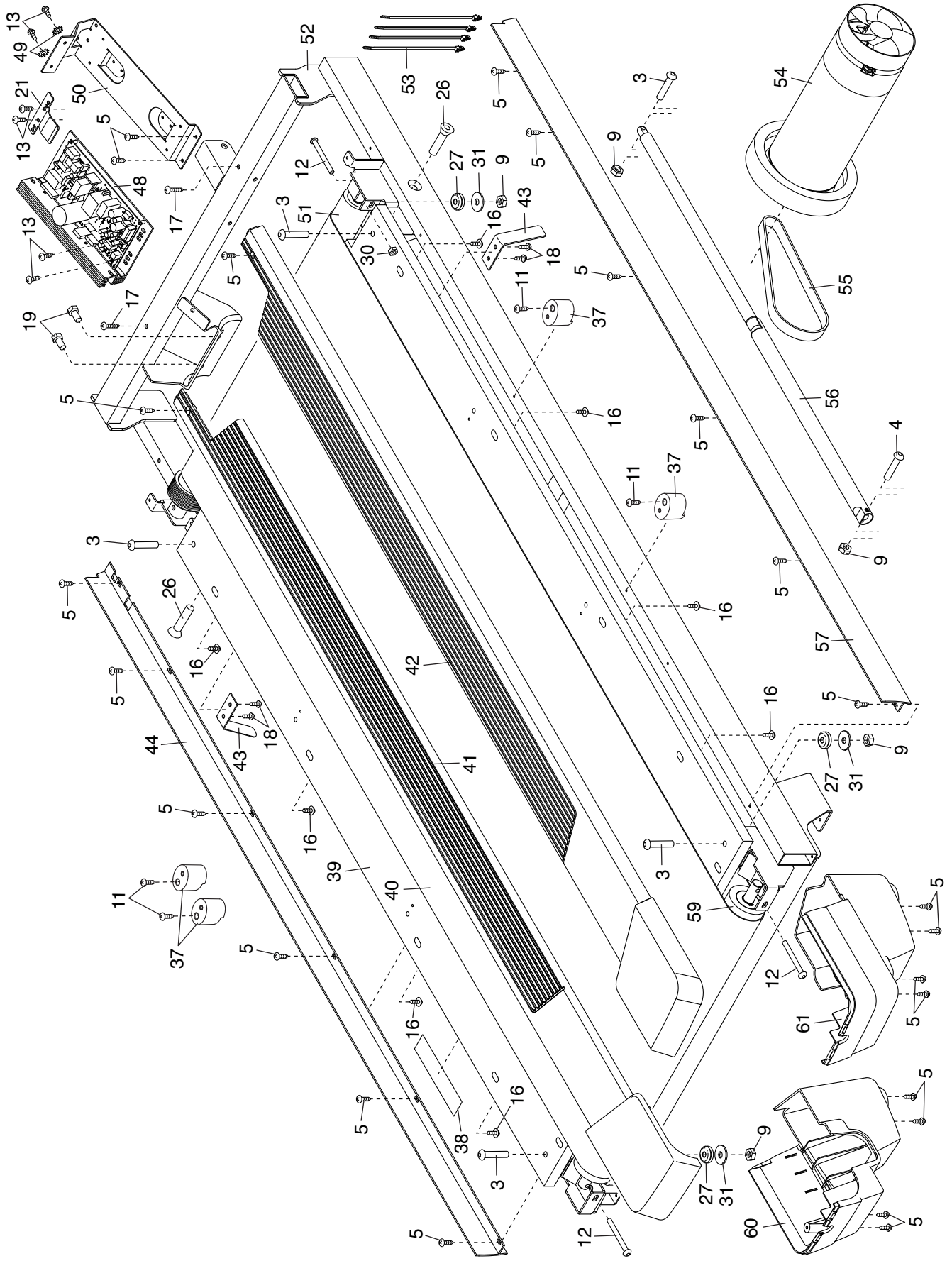
N.º de Modelo SFTL13513.6 R0817A

N.º	Ctd.	Descripción	N.º	Ctd.	Descripción
1	4	Tornillo de 5/16" x 3/4"	52	1	Armadura
2	8	Tornillo de 5/16" x 2"	53	4	Atadura
3	5	Perno de 5/16" x 1 3/4"	54	1	Motor de Manejo
4	1	Perno de 5/16" x 2 1/4"	55	1	Correa del Motor
5	49	Tornillo #8 x 3/4"	56	1	Pasador de Almacenamiento
6	2	Tornillo #10 x 3/4"	57	1	Cubierta Derecha de la Armadura
7	1	Tornillo Plateado #8 x 1/2"	58	1	Consola
8	8	Arandela Estrella de 5/16"	59	1	Rodillo Estable
9	6	Tuerca de 5/16"	60	1	Tapa Trasera Izquierda
10	8	Tornillo Punta Broca #8 x 3/4"	61	1	Tapa Trasera Derecha
11	24	Tornillo #8 x 1/2"	62	1	Cubierta del Motor
12	3	Tornillo de 1/4" x 2 1/2"	63	2	Espaciador de la Armadura de Inclinación
13	7	Tornillo para Máquina #8 x 1/2"			
14	1	Perno de 3/8" x 1 1/2"	64	2	Espaciador de la Armadura
15	1	Perno de 3/8" x 2"	65	1	Armadura de Inclinación
16	8	Tornillo de Cabeza de Arandela #8 x 3/4"	66	1	Motor de Inclinación
17	2	Tornillo #8 x 1 3/4"	67	2	Espaciador del Motor de Inclinación
18	4	Tornillo de la Guía de la Banda #8	68	2	Montura de la Cubierta
19	2	Perno del Motor de 5/16"	69	1	Cable Eléctrico
20	4	Tornillo de 3/8" x 1 1/4"	70	1	Ojal Reforzado del Cable Eléctrico
21	1	Abrazadera del Controlador	71	1	Interruptor Eléctrico
22	2	Perno de 3/8" x 1 3/8"	72	1	Charola Ventral
23	4	Tornillo de 3/8" x 2 3/4"	73	1	Cubierta Superior de la Baranda Izquierda
24	12	Tornillo de Cabeza Segmentada #8 x 3/4"			
25	8	Arandela Estrella de 3/8"	74	2	Baranda
26	2	Perno de 1/2" x 2"	75	1	Cubierta Inferior de la Baranda Izquierda
27	4	Amortiguador de Goma	76	1	Barra Cruzada de los Montantes Verticales
28	2	Tornillo de 3/8" x 1"			
29	8	Tornillo #6 x 1/2"	77	2	Tapa de la Baranda
30	1	Tuerca de 1/4"	78	2	Tapa de la Armadura de la Consola
31	4	Arandela Plana de 5/16"	79	1	Base
32	1	Bandeja Derecha	80	1	Barra Cruzada de Pulso
33	1	Armadura de la Consola	81	1	Cubierta Superior de la Baranda Derecha
34	2	Tuerca de 1/2"	82	1	Cubierta Inferior de la Baranda Derecha
35	6	Tuerca de 3/8"	83	1	Cable del Montante Vertical
36	5	Gancho de la Cubierta	84	1	Montante Vertical Derecho
37	4	Amortiguador	85	3	Calcomanía de Precaución
38	1	Calcomanía de Advertencia	86	1	Ojal Reforzado del Montante Vertical
39	1	Plataforma para Caminar	87	1	Base de la Consola
40	1	Banda para Caminar	88	2	Altavoz
41	1	Riel de la Pata Izquierda	89	1	Cubierta del Montante Vertical Izquierdo
42	1	Riel de la Pata Derecha	90	1	Cubierta del Montante Vertical Derecho
43	2	Guía de la Banda	91	1	Montante Vertical Izquierdo
44	1	Cubierta Izquierda de la Armadura	92	2	Rueda Trasera
45	4	Buje de 3/8"	93	4	Almohadilla de la Base
46	2	Arandela Giratoria de 3/8"	94	1	Bandeja Izquierda
47	2	Arandela Giratoria de 1/2"	95	2	Ventilador
48	1	Controlador	96	2	Buje de 1/2"
49	2	Arandela Estrella #8	97	4	Atadura de Cables
50	1	Soporte del Controlador	98	1	Llave/Gancho
51	1	Polea/Rodillo de Manejo	*	-	Manual del Usuario

Nota: Las especificaciones pueden cambiar sin previo aviso. Para obtener más información para pedidos de piezas de repuesto, vea la contraportada de este manual. *Estas piezas no aparecen en las ilustraciones.

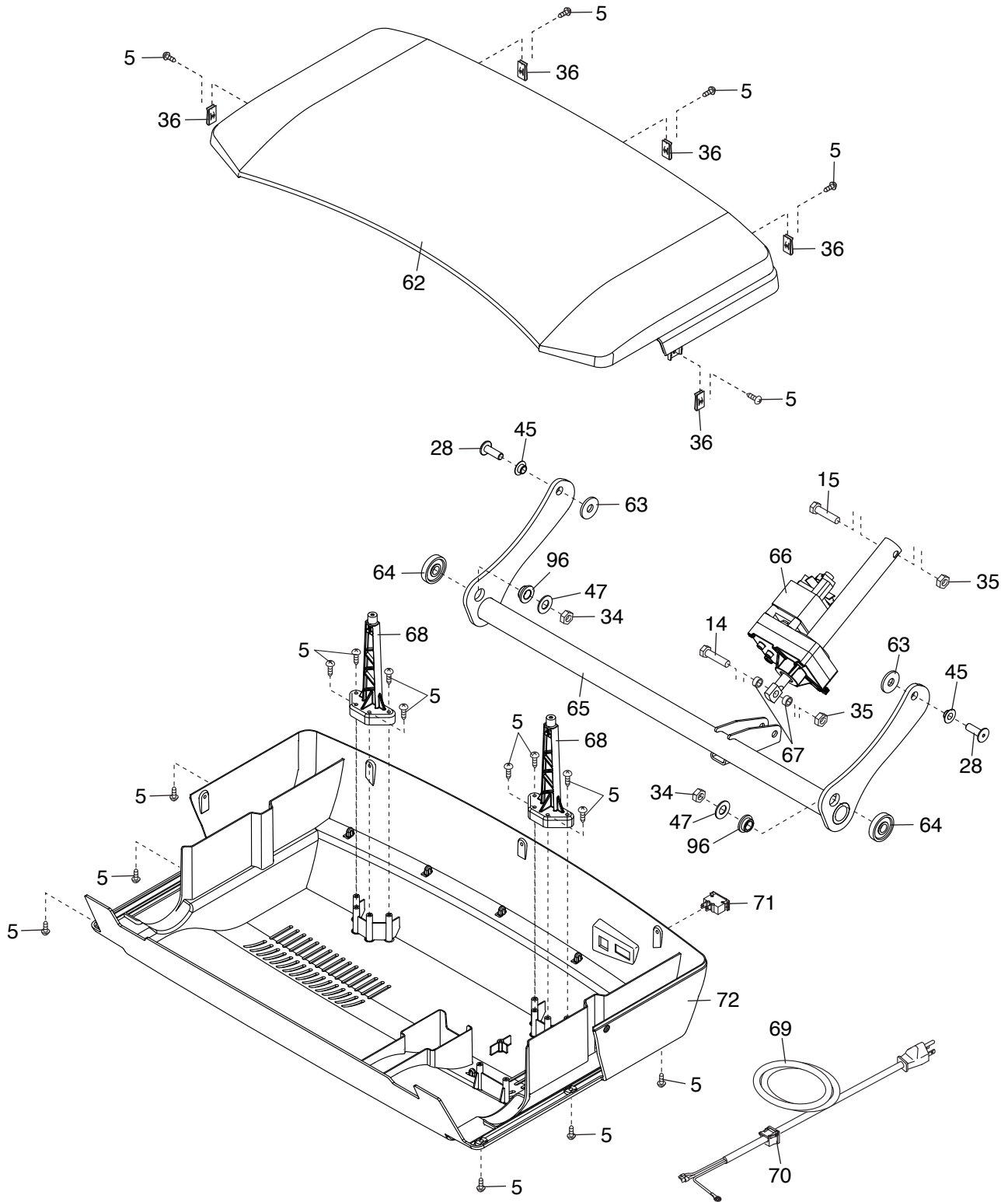
DIBUJO DE PIEZAS A

N.º de Modelo SFTL13513.6 R0817A



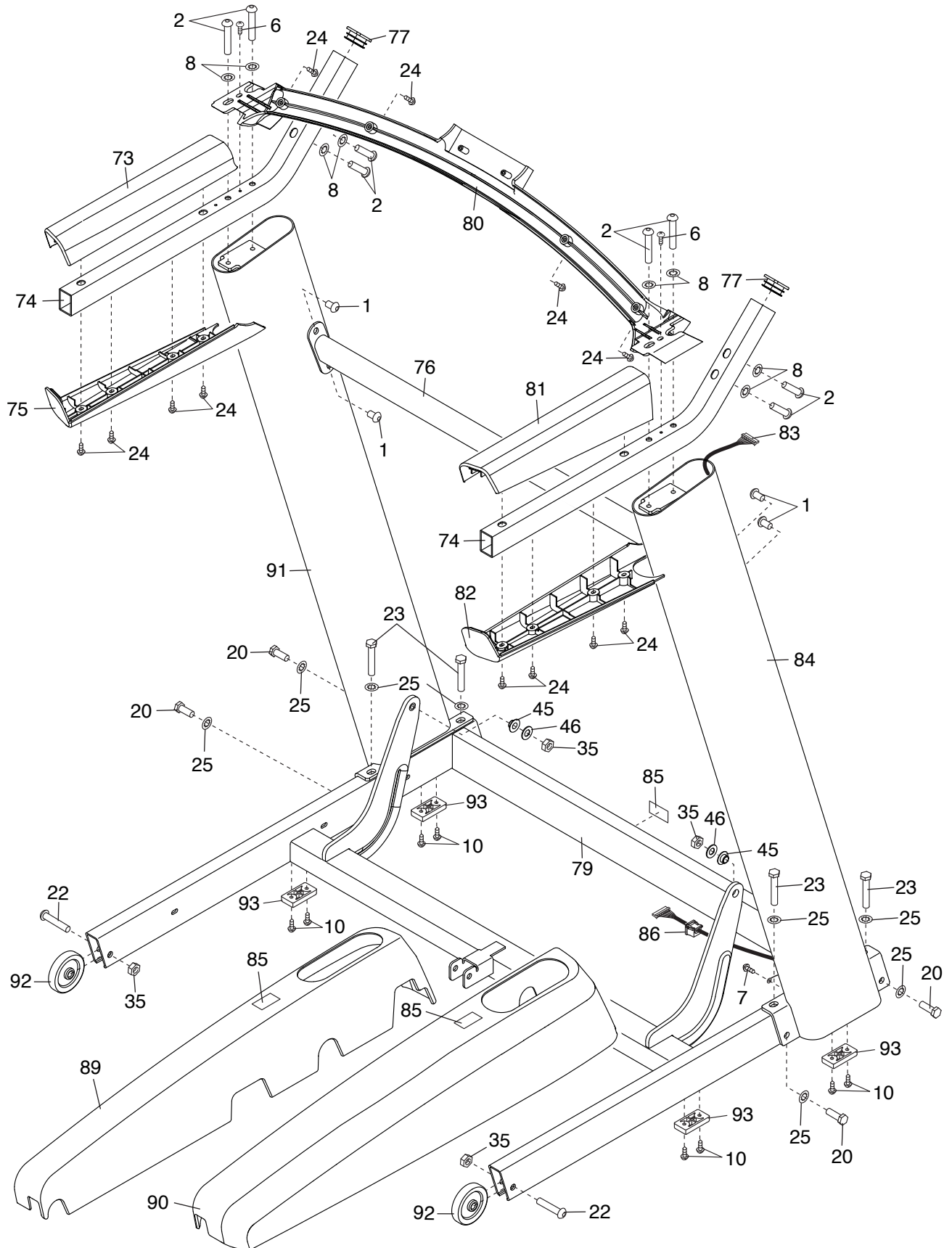
DIBUJO DE PIEZAS B

N.º de Modelo SFTL13513.6 R0817A



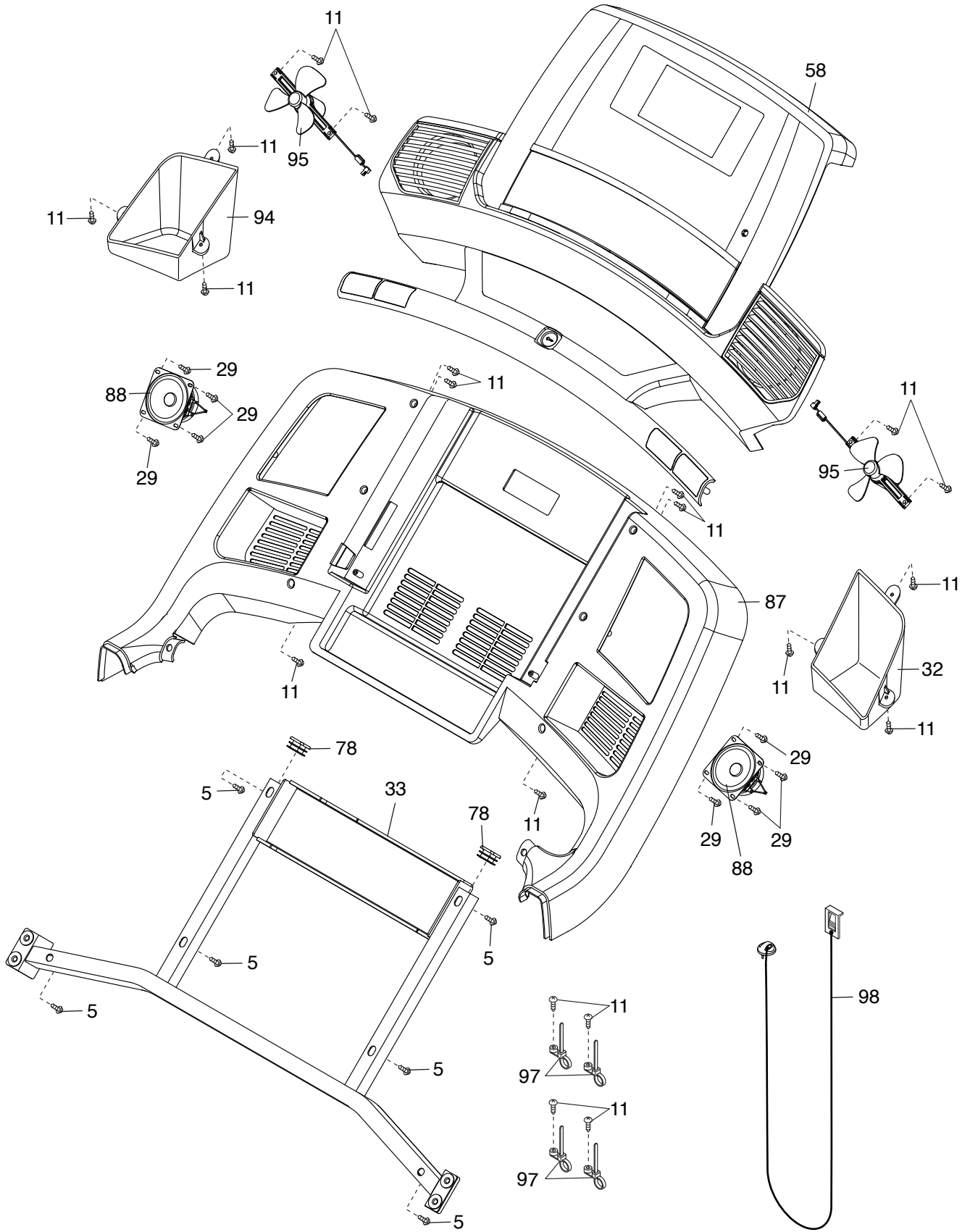
DIBUJO DE PIEZAS C

N.º de Modelo SFTL13513.6 R0817A



DIBUJO DE PIEZAS D

N.º de Modelo SFTL13513.6 R0817A



CÓMO ORDENAR PIEZAS DE REPUESTO

Para ordenar piezas de repuesto, por favor vea la portada de este manual. Para ayudarnos a proporcionarle asistencia, por favor esté listo para proporcionar la siguiente información cuando nos contacte:

- el número de modelo y el número de serie del producto (vea la portada de este manual)
- el nombre del producto (vea la portada de este manual)
- el número de la pieza y descripción de la (de las) pieza(s) de reemplazo (vea la LISTA DE LAS PIEZAS y el DIBUJO DE LAS PIEZAS hacia el final de este manual)