

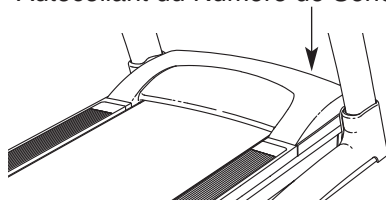
FREEMOTION® t 5.2

N° du Modèle SFTL14808.0

N° de Série _____

Écrivez le numéro de série sur la ligne ci-dessus pour références ultérieures.

Autocollant du Numéro de Série

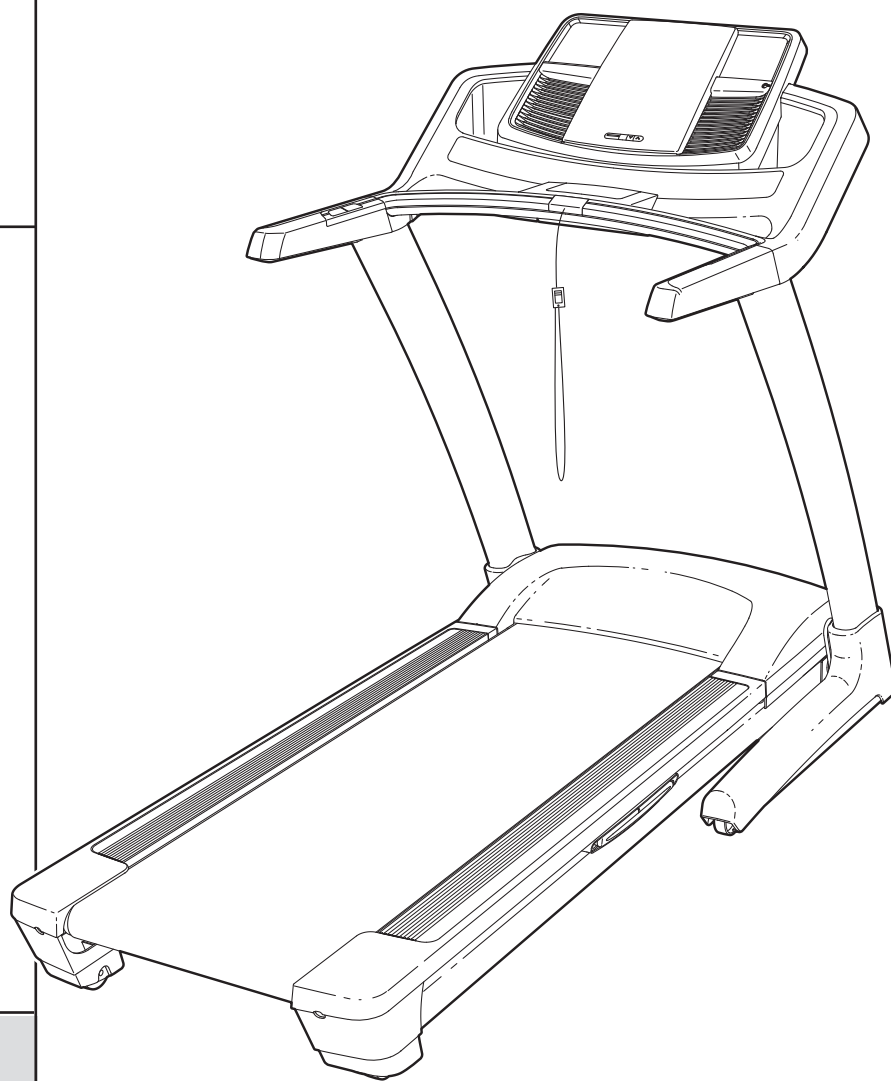


MANUEL DE L'UTILISATEUR

QUESTIONS ?

Si vous avez des questions, ou si des pièces sont endommagées ou manquantes, **CONTACTEZ LE MAGASIN OÙ VOUS AVEZ ACHETÉ CET APPAREIL.**

Si vous ne pouvez pas entrer en contact avec le magasin, référez-vous à **POUR COMMANDER DES PIÈCES DE RECHANGE** à la dernière page de ce manuel.



ATTENTION

Lisez toutes les précautions et les instructions contenues dans ce manuel avant d'utiliser cet appareil. Gardez ce manuel pour vous y référer ultérieurement.

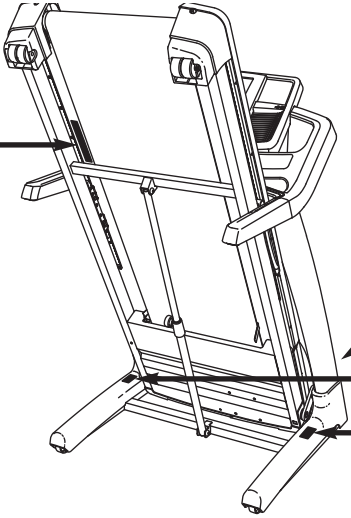
TABLE DES MATIÈRES

EMPLACEMENT DES AUTOCOLLANTS D'AVERTISSEMENT	2
PRÉCAUTIONS IMPORTANTES	3
AVANT DE COMMENCER	5
ASSEMBLAGE	6
COMMENT UTILISER LE DETECTEUR CARDIAQUE DU TORSE	11
FONCTIONNEMENT ET RÉGLAGES	12
COMMENT PLIER ET DÉPLACER LE TAPIS DE COURSE	22
LOCALISATION D'UN PROBLÈME	24
CONSEILS POUR L'EXERCICE	27
LISTE DES PIÈCES	29
SCHÉMA DÉTAILLÉ	31
POUR COMMANDER DES PIÈCES DE RECHANGE	Dernière Page

EMPLACEMENT DES AUTOCOLLANTS D'AVERTISSEMENT

ATTENTION :
Protégez-vous et toutes autres personnes des risques de blessures graves. Lisez le manuel et :

- Tenez-vous seulement sur les repose-pieds lorsque vous commencez ou arrêtez le tapis roulant.
- Changez la vitesse progressivement.
- Tenez-vous toujours aux rampes afin d'éviter de tomber et portez toujours l'attache ou la pince lorsque vous utilisez le tapis roulant.
- Arrêtez tout exercice si vous sentez défaillant, si vous avez le vertige ou le souffle coupé.
- Le loquet doit être complètement fermé avant de déplacer ou de ranger le tapis roulant.
- L'inclinaison doit être à la position la plus basse avant de plier le tapis pour le ranger.
- Ne laissez jamais aucun enfant près ou autour du tapis.
- Enlevez la clé lorsque vous n'utilisez pas le tapis roulant.
- Gardez vos habits, vos doigts et vos cheveux loin de la courroie.
- Ne réglez ou ne réparez jamais la courroie lorsque celle-ci est en mouvement.
- Portez toujours des chaussures de sport lorsque vous utilisez le tapis roulant.



Ces schémas indiquent l'emplacement des autocollants d'avertissement. **Collez les autocollants inclus à l'endroit indiqué. Si un autocollant est manquant ou illisible, référez-vous à la page de couverture de ce manuel pour commander un autocollant de rechange gratuit.** Remarque : les autocollants ne sont peut-être pas illustrés à leur taille réelle.

ATTENTION

Gardez vos pieds et vos mains éloignés de cet endroit quand le tapis roulant est en marche.

PRÉCAUTIONS IMPORTANTES

⚠ ATTENTION : pour réduire les risques de blessures graves, lisez toutes les précautions importantes et les instructions contenues dans ce manuel, ainsi que les avertissements se trouvant sur l'appareil, avant d'utiliser votre tapis de course. FREEMOTION ne peut être tenu responsable de toute blessure ou tout dégât matériel résultant directement ou indirectement de l'utilisation de cet appareil.

1. Consultez votre médecin avant d'entreprendre un programme d'exercice. Ceci s'adresse plus particulièrement aux personnes âgées de plus de 35 ans et aux personnes ayant déjà eu des problèmes de santé.
2. Le propriétaire est responsable d'informer tous les utilisateurs de ce tapis de course des avertissements et des précautions importantes qui se rattachent à l'utilisation de cet appareil.
3. Utilisez le tapis de course selon les usages décrits.
4. Installez le tapis de course sur une surface plate avec au moins 2,4 m d'espace derrière le tapis de course et 0,6 m de chaque côté. Ne l'installez pas sur une surface qui empêcherait la circulation d'air de l'appareil. Pour protéger votre sol, placez un tapis sous l'appareil.
5. Gardez le tapis de course à l'intérieur, loin de l'humidité et de la poussière. Ne mettez pas le tapis de course dans un garage ou sur une terrasse couverte, ou près d'une source d'eau.
6. Ne faites pas fonctionner le tapis de course dans une pièce où des produits aérosols sont utilisés et où de l'oxygène est administré.
7. Gardez les enfants de moins de 12 ans et les animaux domestiques éloignés du tapis de course à tout moment.
8. Le tapis de course ne doit pas supporter plus de 159 kg.
9. Ne laissez jamais plus d'une personne à la fois sur le tapis de course.
10. Portez des vêtements de sport appropriés quand vous utilisez le tapis de course. Ne portez pas de vêtements trop amples qui pourraient se coincer dans le tapis de course. Les vêtements de sport sont recommandés pour les hommes et les femmes. *Portez toujours des chaussures de sport.*
11. Branchez le cordon d'alimentation (voir page 12) dans un suppresseur de surtension (non-inclus) et branchez le suppresseur de surtension dans un circuit mis à terre capable de supporter 15 ampères ou plus.
12. Utilisez seulement un suppresseur de surtension à prise unique qui satisfait toutes les spécifications décrites à la page 12.
13. Le système de commande du tapis roulant pourrait subir des dommages si la précaution précédente n'est pas respectée. Si le système de commande est endommagé, la courroie de marche pourrait accélérer, ralentir ou s'arrêter subitement ce qui pourrait occasionner une chute et des blessures graves.
14. Ne placez pas le cordon d'alimentation et le suppresseur de surtension près d'une source de chaleur.
15. Ne déplacez jamais la courroie quand l'appareil est à l'arrêt. Ne faites pas fonctionner le tapis de course si le cordon d'alimentation ou la prise sont endommagés ou si le tapis de course ne fonctionne pas correctement. (Voir LOCALISATION D'UN PROBLÈME page 24 si le tapis de course ne fonctionne pas correctement.)
16. Veuillez lire attentivement et comprendre les procédures d'arrêt d'urgence et les tester avant d'utiliser le tapis de course (voir COMMENT ALLUMER LE TAPIS DE COURSE page 14).
17. Ne mettez jamais le tapis de course en marche quand vous vous tenez sur la courroie mobile. Tenez-vous toujours aux rampes quand vous utilisez le tapis de course.
18. Le tapis de course peut se déplacer à des vitesses élevées. Ajustez la vitesse progressivement de manière à éviter des changements de vitesse soudains.

19. Les détecteurs cardiaques ne sont pas des appareils médicaux. De nombreux facteurs, tels les mouvements de l'utilisateur pendant l'exercice, peuvent rendre la lecture du rythme cardiaque moins précise. Les détecteurs ne servent qu'à donner une idée approximative des fluctuations du rythme cardiaque lors de l'exercice.
20. Ne laissez pas le tapis de course en marche sans surveillance. Enlevez toujours la clé, débranchez le cordon d'alimentation et placez l'interrupteur d'initialisation/arrêt sur la position « initialisation » lorsque vous n'utilisez pas le tapis de course. (Voir le schéma à la page 5 pour localiser l'interrupteur d'initialisation/arrêt.)
21. N'essayez pas de soulever, de baisser ou de déplacer le tapis roulant avant que ce dernier ne soit assemblé (voir l'assemblage page 6, et COMMENT PLIER ET DÉPLACER LE TAPIS DE COURSE page 22). Pour pouvoir soulever, baisser, ou déplacer le tapis roulant, vous devez être capable de soulever 20 kg sans difficulté.
22. Ne changez pas l'inclinaison du tapis de course en plaçant des objets sous l'avant ou l'arrière du tapis de course.
23. Quand vous rangez le tapis de course, assurez-vous que le loquet de rangement est complètement fermé dans le verrou.
24. Vérifiez et serrez correctement toutes les pièces du tapis de course régulièrement.
25. N'insérez et ne laissez jamais tomber d'objets dans les ouvertures du tapis de course.
26. **DANGER** : débranchez toujours le cordon d'alimentation immédiatement après usage, avant de nettoyer le tapis de course et avant d'effectuer les procédures d'entretien et de réglage décrites dans ce manuel. N'enlevez jamais le capot du moteur à moins d'en être avisé par un représentant de service autorisé. Les réparations autres que ceux décrits dans ce manuel ne doivent être effectuées que par un re-présentant de service autorisé.
27. Ce tapis de course est conçu pour une utilisation privée uniquement. Le tapis de course ne doit pas être utilisé dans une institution commerciale ou pour la location

CONSERVEZ CES INSTRUCTIONS

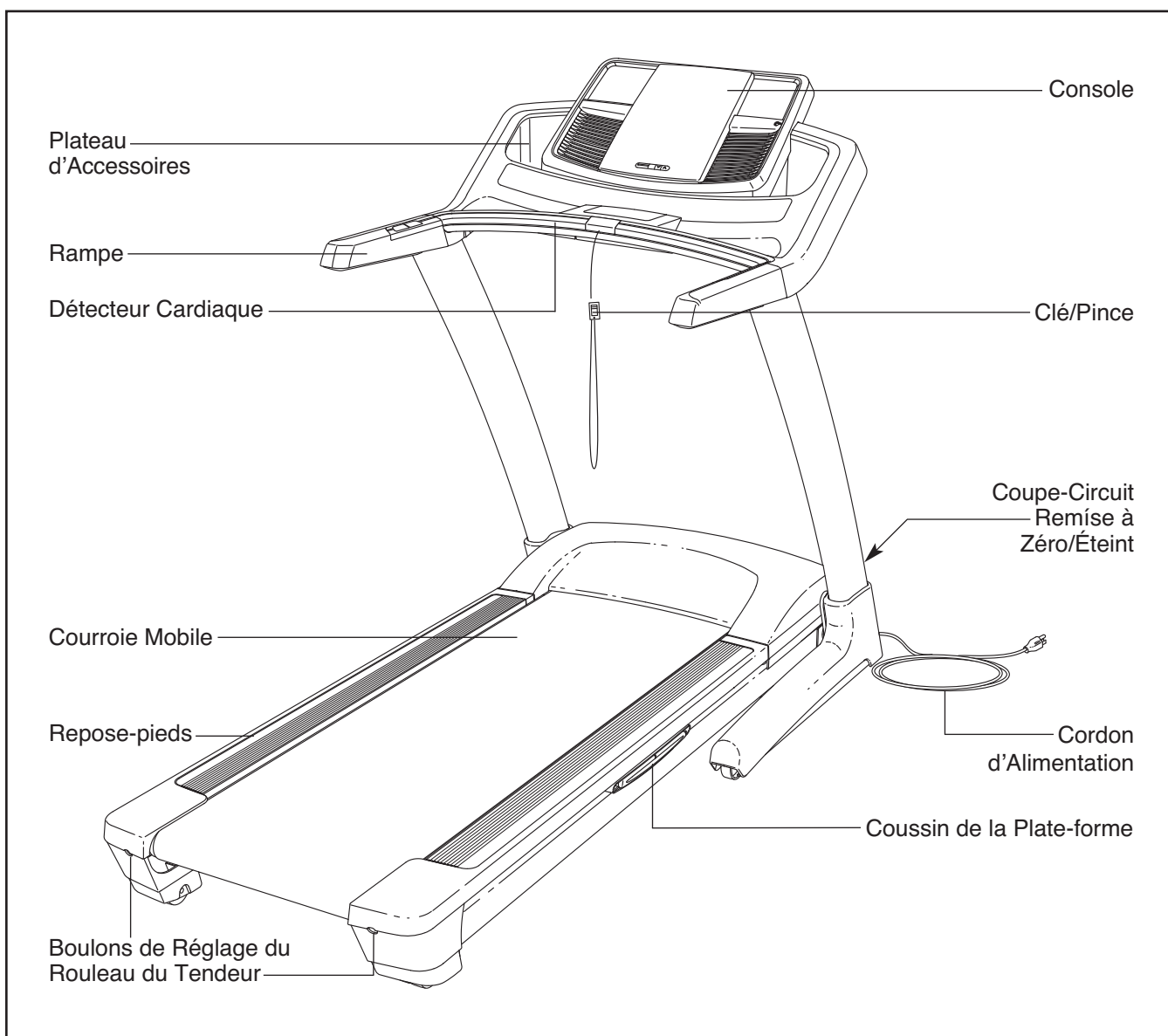
AVANT DE COMMENCER

Merci d'avoir sélectionné le tapis de course révolutionnaire FREEMOTION® t5.2. Le tapis de course t5.2 offre un éventail impressionnant de fonctionnalités conçues pour rendre votre entraînements chez vous plus efficaces et plus agréables. Et quand vous ne vous en servez pas, le tapis de course peut être plié, prenant ainsi la moitié de la place au sol par rapport à un tapis de course traditionnel.

Veillez lire attentivement ce manuel avant d'utiliser le tapis de course. Si vous avez des ques-

tions concernant cet appareil, voir la page de couverture de ce manuel. Pour mieux nous assister, notez le numéro du modèle et le numéro de série de l'appareil avant de nous appeler. Voir la page de couverture de ce manuel pour son emplacement.

Familiarisez-vous avec les pièces sur le schéma ci-dessous avant de continuer la lecture de ce manuel.

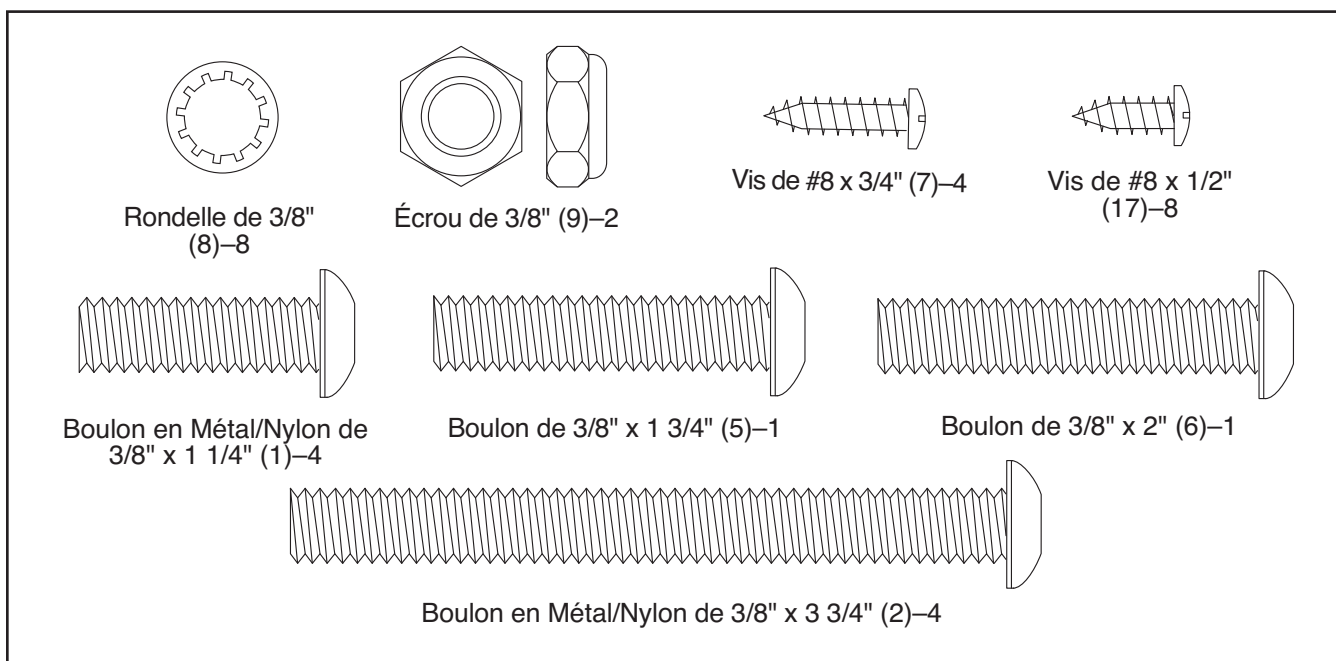


ASSEMBLAGE

L'assemblage requiert deux personnes. Placez le tapis de course sur une aire dégagée et enlevez les emballages ; **ne jetez pas les emballages avant d'avoir terminé l'assemblage du tapis de course.** Remarque : le dessous de la courroie mobile du tapis de course est enduit d'un lubrifiant très efficace. Il est possible qu'une petite quantité de lubrifiant se soit transférée sur le dessus de la courroie mobile ou sur le carton d'emballage durant le transport. Ceci n'affecte pas la performance du tapis de course. S'il y a du lubrifiant sur la courroie mobile, nettoyez-le avec un chiffon doux et un détergent non-abrasif.

L'assemblage requiert les clés hexagonales incluses  votre propre tournevis cruciforme , et une clé à molette .

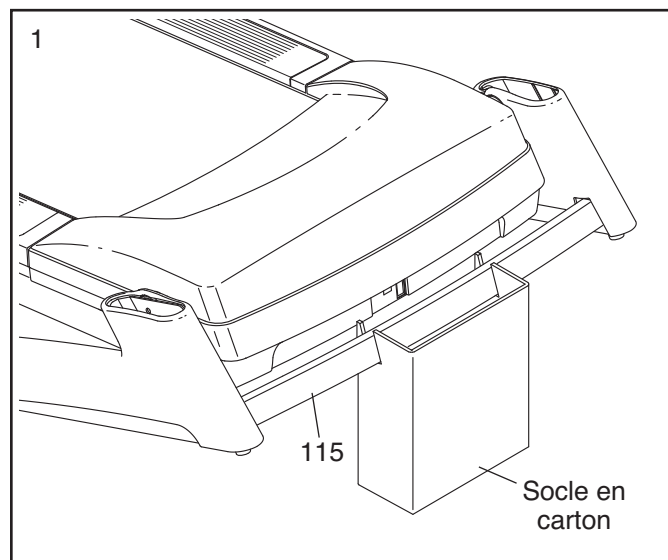
Identifiez les petites pièces utilisées lors de l'assemblage. Le nombre entre parenthèses sous chaque schéma fait référence au numéro clé de la pièce dans la LISTE DES PIÈCES, vers la fin de ce manuel. Le nombre après la parenthèse est la quantité requise pour l'assemblage. **Remarque : si une pièce n'est pas dans le sac des pièces, vérifiez qu'elle n'est pas pré-attachée sur une des pièces à assembler. Pour éviter d'abîmer les pièces en plastique, n'utilisez pas d'outils électriques pour l'assemblage. Des pièces supplémentaires peuvent être incluses.**



1. Assurez-vous que le cordon d'alimentation est débranché.

Localisez le socle en carton. Avec l'aide d'une deuxième personne, soulevez l'avant du tapis de course et placez la barre transversale de la Base (115) dans la fente sur le socle en carton, comme sur le schéma.

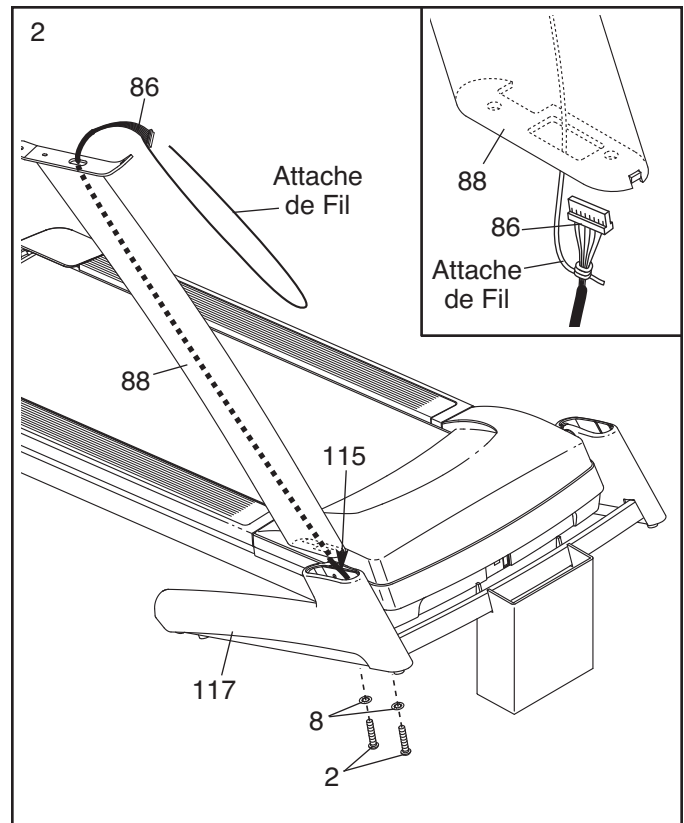
Si le tapis de course est déplacé vers l'avant ou l'arrière et qu'il tombe du socle en carton, sa chute pourrait causer des blessures graves. Une deuxième personne doit tenir le tapis de course jusqu'à la fin de l'étape 3 de l'assemblage pour empêcher le tapis de course de bouger et de tomber.



2. Demandez à une deuxième personne de tenir le Montant Droit (88) près de la Protection Droite de la Base (117). **Référez-vous au schéma encadré.** Localisez l'attache de fil en bas du Montant Droit. Serrez bien l'attache de fil autour d'une extrémité du Fil du Montant (86). Ensuite, tirez l'autre extrémité jusqu'à ce que le Fil du Montant soit enfilé dans toute la longueur du Montant Droit.

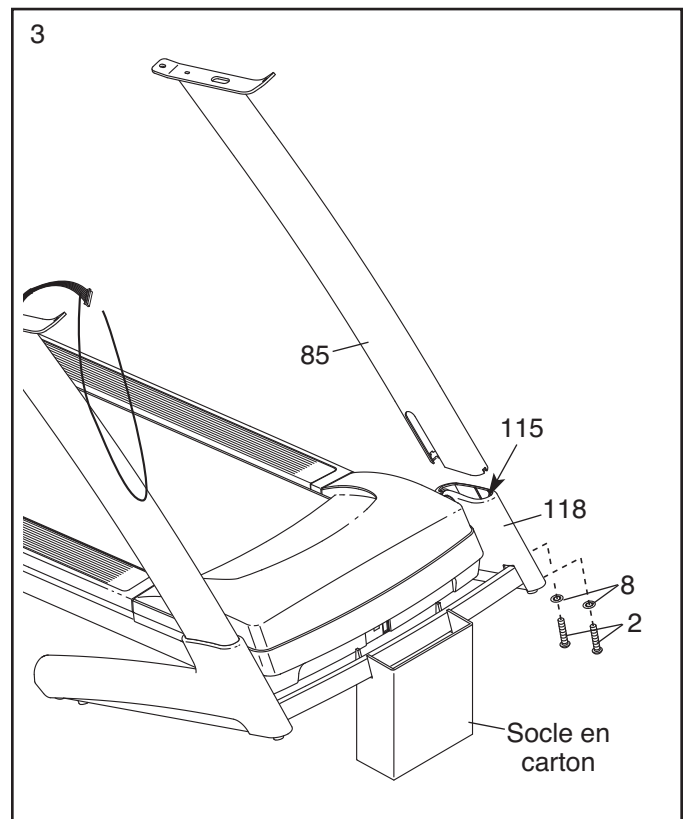
Tirez doucement le Fil du Montant (86) alors que vous placez le Montant Droit (88) sur la Base (115) dans la Protection Droite de la Base (117). **Faites attention de ne pas pincer le Fil du Montant.**

Attachez le Montant Droit (88) sur la Base (115) à l'aide de deux Boulons en Métal/Nylon de 3/8" x 3 3/4" (2) et deux Rondelles Étoilées de 3/8" (8) ; **ne serrez pas encore complètement les Boulons en Métal/Nylon.** Remarque : il sera peut-être nécessaire de pencher légèrement la partie supérieure du Montant Droit vers l'avant et de tourner la partie inférieure alors que vous vissez les Boulons en Métal/Nylon dans le Montant Droit.



3. Attachez le Montant Gauche (85) sur la Base (115) à l'intérieur de la Protection Gauche de la Base (118) à l'aide de deux Boulons en Métal/Nylon de 3/8" x 3 3/4" (2) et deux Rondelles Étoilées de 3/8" (8) ; **ne serrez pas encore complètement les Boulons en Métal/Nylon.** Remarque : il sera peut-être nécessaire de pencher légèrement la partie supérieure du Montant Gauche vers l'avant et de tourner la partie inférieure alors que vous vissez les Boulons en Métal/Nylon dans le Montant Gauche.

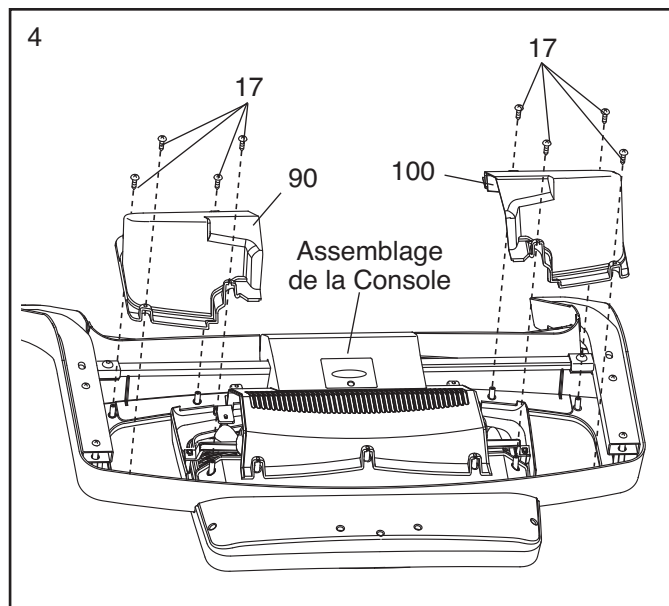
Soulevez le tapis de course du socle en carton. Le socle sera utilisé de nouveau lors de l'étape 8 de l'assemblage.



4. Placez l'assemblage de la console à l'envers sur une surface douce pour ne pas la rayer.

Identifiez le Plateau d'Accessoires Gauche (90) et le Plateau d'Accessoires Droit (100).

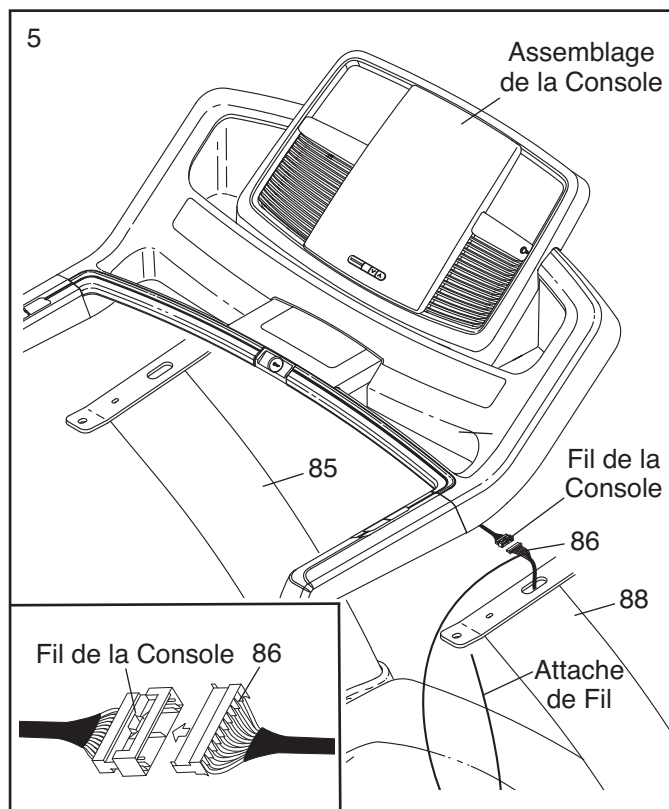
Attachez le Plateau d'Accessoires Gauche (90) et le Plateau d'Accessoires Droit (100) sur l'assemblage de la console à l'aide de huit Vis de #8 x 1/2" (17).



5. Avec l'aide d'une deuxième personne, tenez l'assemblage de la console près des Montants (85, 88).

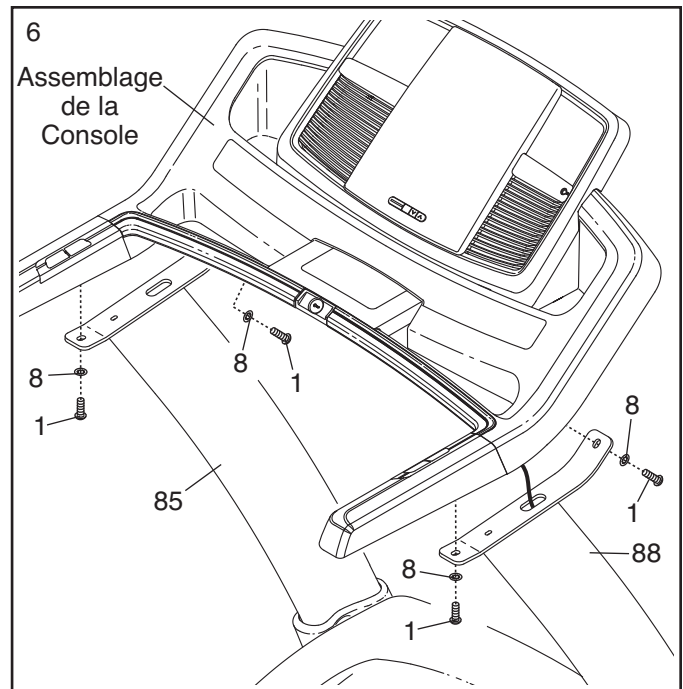
Branchez le Fil du Montant sur le fil de la console qui sort de l'assemblage de la console. **Référez-vous au schéma encadré. Les connecteurs devraient glisser facilement l'un dans l'autre et s'enclencher en place.** Si ce n'est pas le cas, tournez un des connecteurs et essayez de nouveau. **SI LES CONNECTEURS NE SONT PAS BRANCHÉS CORRECTEMENT, LA CONSOLE POURRAIT ÊTRE ENDOMMAGÉE QUAND ELLE EST ALLUMÉE.**

Enlevez l'attache du fil du Fil du Montant (86).

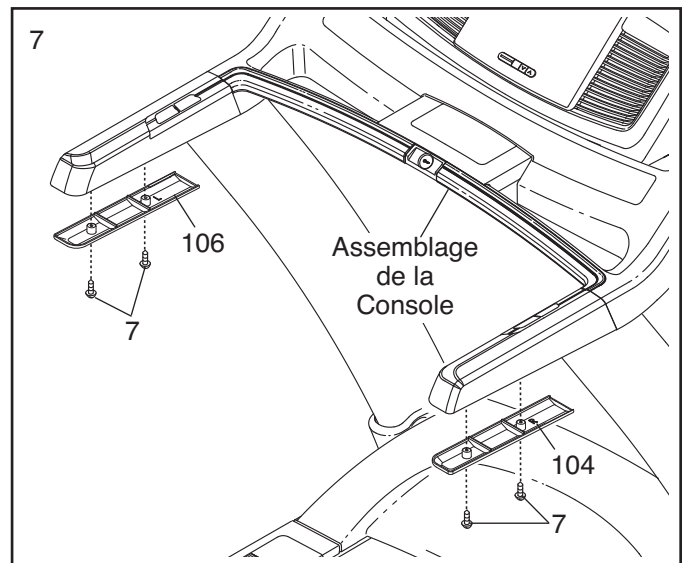


6. Enfilez les fils de l'étape 5 dans le Montant Droit (88) alors que vous placez l'assemblage de la console sur le Montant Droit et le Montant Gauche (85). **Faites attention de ne pas pincer les fils.**

Attachez l'assemblage de la console sur les Montants (85, 88) à l'aide de quatre Boulons en Métal/Nylon de 3/8" x 1 1/4" (1) et quatre Rondelles Étoilées de 3/8" (8). **Vissez les quatre Boulons de quel-ques tours chacun avant de tous les serrer**



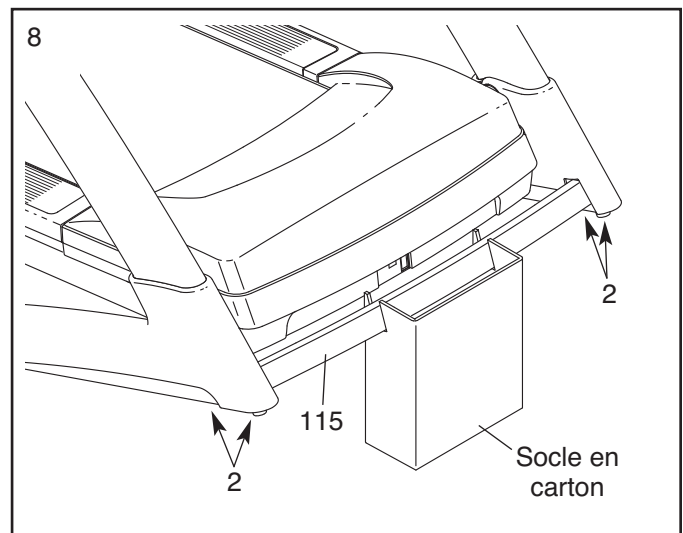
7. Attachez le Boîtier Inférieur de la Rampe Droite (104) et le Boîtier Inférieur de la Rampe Gauche (106) sur l'assemblage de la console à l'aide de quatre Vis de #8 x 3/4" (7).



8. Localisez le socle en carton utilisé lors de l'étape 1. Avec l'aide d'une deuxième personne, soulevez l'avant du tapis de course et placez la barre transversale de la Base (115) dans la fente sur le socle en carton, comme sur le schéma. **La deuxième personne doit tenir le tapis de course pour empêcher le tapis de course de bouger et de tomber.**

Vissez fermement les quatre Boulons en Métal/Nylon de 3/8" x 3 3/4" (2).

Avec l'aide d'une deuxième personne, descendez le tapis de course du socle en carton.

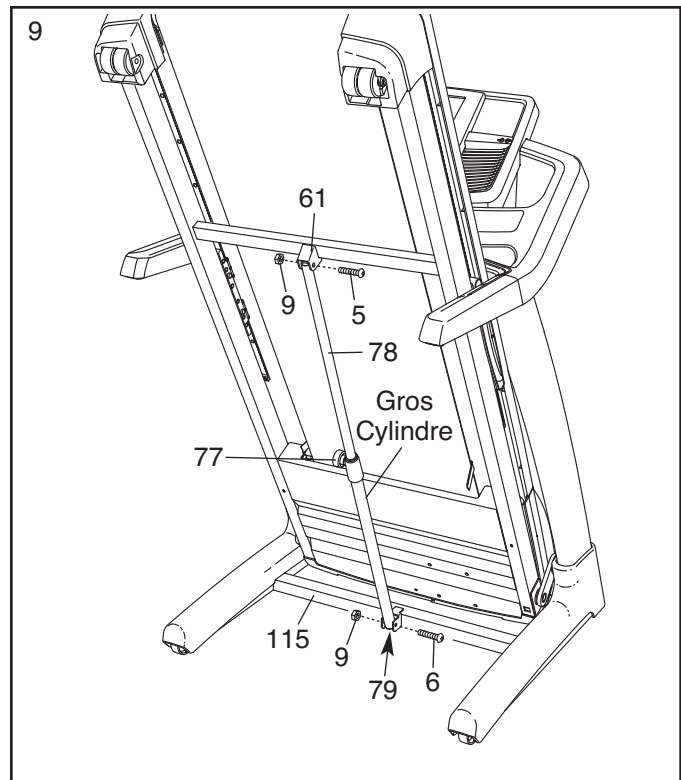


9. Soulevez le Cadre (61) jusqu'à la position illustrée. Demandez à une deuxième personne de tenir le Cadre jusqu'à la fin de cette étape. Orientez le Loquet de Rangement (78) de manière à ce que le grand baril et le Bouton du Loquet (77) soient dans les positions illustrées.

Retirez l'attache de la partie supérieure du Loquet de Rangement (78). Attachez la partie supérieure du Loquet de Rangement sur le support sur le Cadre (61) à l'aide d'un Boulon de 3/8" x 1 3/4" (5) et d'un Écrou de 3/8" (9).

Retirez l'attache de la partie inférieure du Loquet de Rangement (78). Gardez les trous sur l'Embout du Loquet (79) alignés avec les trous sur le Loquet de rangement. **Assurez-vous que l'Embout du Loquet est maintenu à l'intérieur du Loquet de Rangement.** Attachez le Loquet de Rangement sur le support sur la Base (115) à l'aide d'un Boulon de 3/8" x 2" (6) et d'un Écrou de 3/8" (9). Remarque : il se-ra peut-être nécessaire de déplacer le Cadre vers l'avant et vers l'arrière afin d'aligner le Loquet de Rangement avec le support.

Baissez le Cadre (61) (voir COMMENT DÉPLIER LE TAPIS DE COURSE page 23).

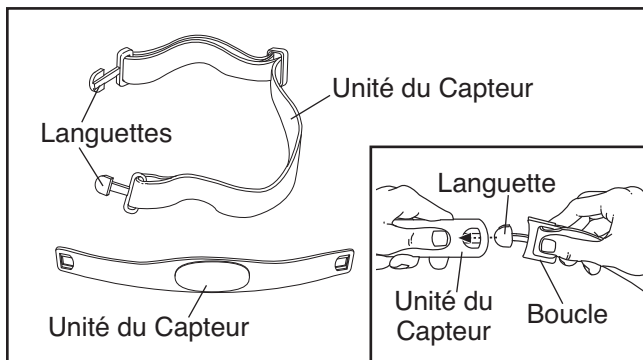


10. **Assurez-vous que toutes les pièces sont serrées avant d'utiliser le tapis de course.** Gardez les clés hexagonales incluses dans un endroit sûr ; une des clés est utilisée pour ajuster la courroie mobile (voir pages 25 et 26). **Pour protéger votre sol ou votre moquette, placez un tapis sous l'appareil.**

COMMENT UTILISER LE DÉTECTEUR CARDIAQUE DU TORSE

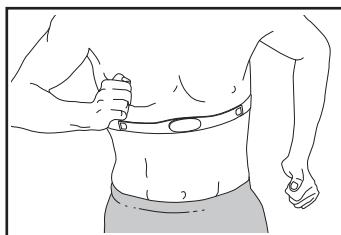
COMMENT PORTER LE DÉTECTEUR CARDIAQUE DU TORSE

Le détecteur cardiaque du torse comporte deux éléments : la sangle et l'unité du capteur.



Insérez la languette sur l'une des extrémités de la sangle du torse dans l'une des extrémités de l'unité du capteur, comme sur le schéma encadré.

Ensuite, placez le capteur autour de votre abdomen, juste sous la poitrine, et attachez l'autre extrémité de la sangle sur le capteur.



Régalez la longueur de la sangle, si nécessaire. Le capteur devrait être placé sous vos vêtements, au contact de la peau, et aussi haut que possible sous vos muscles pectoraux, ou votre poitrine, tout en étant confortable. Assurez-vous que le logo est placé à l'endroit.

Soulevez le capteur de votre peau de quelques pouces et localisez les deux surfaces des électrodes sur l'intérieur du capteur. Les surfaces des électrodes sont les deux rectangles creux. À l'aide de solution saline (de la salive ou de la solution pour lentilles de contact), mouillez les deux surfaces des électrodes. Remplacez le capteur sur votre peau.

ENTRETIEN ET NETTOYAGE DU CAPTEUR

- Séchez complètement le détecteur cardiaque du torse après chaque utilisation. Le détecteur cardiaque est activé quand les électrodes sont mouillées et que le détecteur cardiaque est porté ; le détecteur cardiaque s'éteint quand il n'est pas porté et que les électrodes sont sèches. Si le détecteur cardiaque n'est pas séché après chaque utilisation, il restera allumé même s'il n'est pas utilisé, utilisant ainsi les piles.

- Rangez le détecteur cardiaque du torse dans un endroit tiède et sec. Ne mettez pas le détecteur cardiaque dans un sac en plastique ou tout autre récipient qui retient l'humidité.
- N'exposez pas le détecteur cardiaque aux rayons directs du soleil pendant de longues périodes de temps ; ne l'exposez pas non plus à des températures au-dessus de 50 °C ou en dessous de -10 °C.
- Ne pliez ou n'étirez pas l'unité du capteur quand vous la rangez.
- Nettoyez l'unité du capteur avec un chiffon humide—n'utilisez jamais de l'alcool, des nettoyants abrasifs ou chimiques. La ceinture peut être lavée à la main et séchée à l'air.

LOCALISATION D'UN PROBLÈME

Les instructions contenues sur les pages suivantes décrivent comment le détecteur cardiaque fonctionne avec la console. Si le détecteur cardiaque ne fonctionne pas correctement, suivez les étapes ci-dessous.

- Assurez-vous que vous portez le détecteur cardiaque du torse comme décrit plus haut. Si le détecteur ne fonctionne pas quand il est dans la position décrite sur cette page, essayez de le placer plus haut ou plus bas sur votre abdomen.
- À l'aide de solution saline (de la salive ou de la solution pour lentilles de contact), mouillez les deux surfaces des électrodes. Si votre rythme cardiaque ne s'affiche pas avant que vous ne commenciez à transpirer, mouillez les surfaces des électrodes à nouveau.
- Quand vous marchez ou courez sur le tapis de course, placez-vous au milieu de la courroie mobile. **Pour que la console affiche le rythme cardiaque, l'utilisateur ne doit être plus loin de la console que la longueur de son bras.**
- Le détecteur cardiaque est conçu pour être utilisé par des personnes qui ont un rythme cardiaque normal. Les problèmes d'affichage du rythme cardiaque peuvent être dus à des conditions médicales telles que les contractions prématurées des ventricules, la tachycardie et l'arythmie.
- Le fonctionnement du détecteur cardiaque peut être affecté par des interférences magnétiques causées par des lignes électriques de haute tension et d'autres sources. Si vous pensez que des interférences magnétiques causent un problème, essayez de placer votre tapis de course dans un endroit différent.

FONCTIONNEMENT ET RÉGLAGES

LA COURROIE MOBILE LUBRIFIÉE

Votre tapis de course est équipé d'une courroie mobile enduite d'un lubrifiant ultra-efficace. **IMPORTANT : ne vaporisez jamais de silicone ou toute autre substance sur la courroie mobile ou la plate-forme de marche. De telles substances pourraient endommager la courroie mobile et accélérer son usure.**

POUR BRANCHER LE CORDON D'ALIMENTATION

⚠ DANGER : un mauvais branchement de l'équipement peut créer des risques de chocs électriques. En cas de doute, faites faire une vérification par un électricien ou un technicien qualifié. Ne modifiez d'aucune manière la fiche fournie avec l'appareil ; si elle ne peut être insérée dans le socle, faites-en installer un par un électricien qualifié.

Votre tapis de course, comme tout autre type d'équipement électronique sophistiqué, peut être sérieusement endommagé par des changements soudains de tension des installations électriques. Certaines conditions météoro-logiques ou le fait d'allumer ou d'éteindre d'autres appareils électriques peuvent occasionner des crêtes de surtension, des pointes de tension et des interférences sonores. **Pour réduire les risques de dommages de votre tapis de course, utilisez toujours un suppresser de surtension avec votre tapis de course (référez-vous au schéma 1 à droite).**

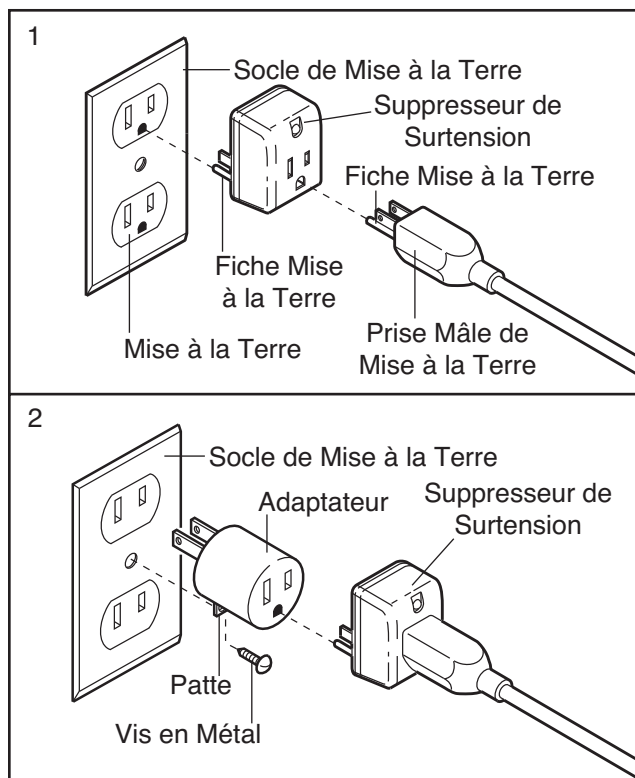
Utilisez uniquement un suppresser de surtension équipé d'une seule sortie, homologué UL 1449 comme suppresser de surtension à tension transitoire. Le suppresser de surtension doit être muni d'un fusible de résistance inférieure ou égale à 400 volts, et de dissipation de 450 joules minimum. Le suppresser de tension doit être de 120 volts pour courant alternatif, et de 15 ampères. Le suppresser de tension doit être muni d'un voyant lumineux indiquant son bon fonctionnement. Le manquement à l'utilisation d'un suppresser de tension fonctionnant correctement peut provoquer des dommages au système de contrôle du tapis de course. Si le système de contrôle est endommagé, la courroie mobile peut changer de vitesse ou s'arrêter subitement, ce qui pourrait entraîner une chute et de sérieuses blessures.

Cet appareil doit être mis à la terre. En cas de panne ou d'un mauvais fonctionnement, la mise à la terre réduit les risques d'électrocution en offrant une voie de fuite au courant électrique. Cet appareil est équipé d'un cordon

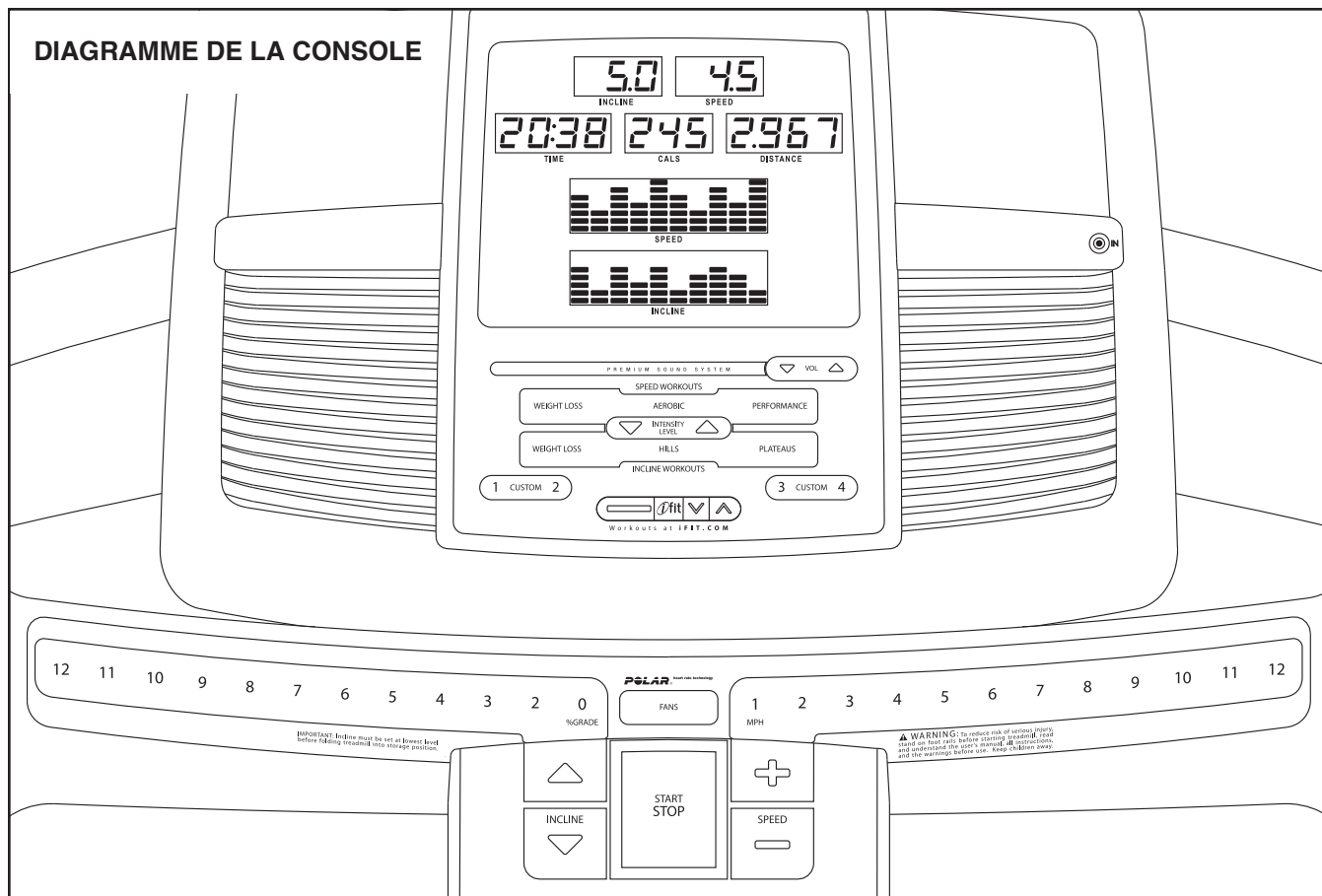
d'alimentation muni d'un conducteur de mise à la terre ainsi que d'une fiche de mise à la terre. **Branchez le cordon d'alimentation dans un suppresser de surtension et branchez ce dernier dans une prise bien installée et mise à la terre conformément aux codes locaux. Important : le tapis de course n'est pas compatible avec les prises équipés d'un IMCT.**

Cet appareil est équipé pour être utilisé sur un circuit nominal de 120 volts, et il est muni d'une fiche mise à la terre semblable à la fiche illustrée sur le schéma 1. Si une prise de mise à la terre n'est pas disponible, vous pouvez utiliser un adaptateur temporaire semblable à celui utilisé dans le schéma 2 pour relier le suppresser de tension à une prise bipolaire, comme illustré dans le schéma 2.

Toutefois, cet adaptateur temporaire ne doit être utilisé que jusqu'au moment où une véritable prise mise à la terre (schéma 1) pourra être installée par un électricien qualifié.



La patte rigide, de couleur verte, qui dépasse de l'adaptateur doit être attachée sur un support mis à la terre tel que le socle de la prise femelle de mise à la terre. L'adaptateur doit être fixé au moyen d'une vis en métal. **Certains socles de prises femelles bipolaires ne sont pas mis à la terre. Contactez un électricien qualifié pour déterminer si le socle de la prise femelle est mis à la terre avant d'utiliser un adaptateur.**



CARACTÉRISTIQUES DE LA CONSOLE

Le tapis de course offre une sélection impressionnante de fonctionnalités conçues pour rendre vos entraînements plus efficaces et plus agréables. Quand le mode manuel de la console est sélectionné, la vitesse et l'inclinaison du tapis de course peuvent être changées d'une pression de touche. Alors que vous vous entraînez, la console affiche des données continues sur votre entraînement. Vous pouvez même mesurer votre rythme cardiaque en utilisant le détecteur cardiaque manuel ou le détecteur cardiaque du torse. Allez à la page 11 pour en savoir davantage sur le détecteur cardiaque du torse.

De plus, la console est équipée de vingt-deux programmes pré-enregistrés. Chaque programme contrôle automatiquement la vitesse et l'inclinaison du tapis de course alors qu'il vous guide tout au long d'un entraînement efficace. Vous pouvez même créer vos propres programmes personnalisés et les enregistrer pour une utilisation ultérieure.

La console est aussi équipée du tout nouveau système interactif iFit. Le système iFit permet à la console de lire des cartes iFit. Ces cartes contiennent des programmes interactifs conçus pour vous aider à attein-

dre des objectifs de remise en forme spécifiques. Par exemple, perdez vos kilos en trop grâce au programme de Perte de Poids de 8 semaines, ou entraînez-vous pour une course de fond avec le programme Marathon. Les programmes iFit contrôlent le tapis de course alors que la voix d'un entraîneur personnel vous guide pas à pas. Une carte iFit est incluse. D'autres cartes iFit sont disponibles séparément. **Pour acheter des cartes iFit quand vous le voulez, visitez le site www.iFit.com ou appeler le numéro de téléphone sur la page de couverture de ce manuel. Les cartes iFit sont aussi disponibles dans certains magasins.**

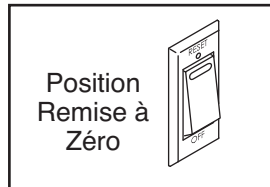
Vous pouvez aussi écouter votre musique préférée ou des livres audio sur les enceintes stéréo intégrées dans la console.

Pour allumer le tapis de course, allez à la page 14. **Pour utiliser le mode manuel**, allez à la page 14. **Pour utiliser un programme pré-enregistré**, allez à la page 17. **Pour créer et utiliser un programme personnalisé**, allez aux pages 18 et 19. **Pour utiliser un programme iFit**, allez à la page 20. **Pour utiliser le mode d'information**, allez à la page 21. **Pour utiliser le système stéréo de la console**, allez à la page 21.

COMMENT ALLUMER LE TAPIS DE COURSE

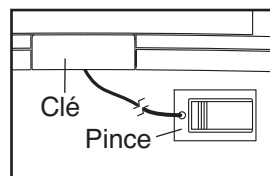
IMPORTANT : si le tapis de course a été entreposé dans une pièce froide, permettez-lui de revenir à la température ambiante avant de l'allumer. Si vous ne suivez pas cette consigne, les affichages de la console et d'autres composants électriques peuvent être endommagés.

Branchez le cordon d'alimentation (voir page 12). Localisez le coupe-circuit remise à zéro/éteint sur le tapis de course, près du cordon d'alimentation. Placez le coupe-circuit remise à zéro/éteint sur la position « remise à zéro ».



IMPORTANT : la console est équipée d'un mode « démo », conçu pour être utilisé quand le tapis de course est exposé dans un magasin. Si les écrans s'allument quand vous branchez le cordon d'alimentation et que vous placez l'interrupteur d'initialisation/arrêt est sur la position « initialisation », le mode « démo » est allumé. Pour éteindre le mode démo, appuyez sur la touche Marche/Arrêt pendant quelques secondes. Si les écrans restent allumés, référez-vous à la section LE MODE D'INFORMATION à la page 21 pour éteindre le mode démo.

Ensuite, montez sur les repose-pieds du tapis de course. Localisez la pince attachée à la clé (voir le schéma à droite) et glissez la pince sur la ceinture de vos vêtements. Ensuite, enfoncez la clé dans la console. Après quelques secondes, les affichages s'allument. **IMPORTANT : dans une situation d'urgence, la clé peut être tirée hors de la console, ce qui entraîne l'arrêt de la courroie mobile. Testez la pince en faisant quelques pas en arrière ; si la clé ne sort pas de la console, réglez la position de la pince.**



IMPORTANT : si un film transparent recouvre la console, retirez-le. Pour éviter d'endommager la plate-forme de marche, portez toujours des chaussures de sport propres lorsque vous utilisez le tapis de course. Lors de la première utilisation du tapis de course, examinez la courroie mobile pour voir si elle reste centrée et centrez-la si nécessaire (voir page 26).

Remarque : la console peut afficher la vitesse et la distance en miles ou en kilomètres. Pour voir quelle unité de mesure est sélectionnée, ou pour changer d'unité

de mesure, référez-vous à la section LE MODE D'INFORMATION page 21. Remarque : par souci de clarté, toutes les instructions dans ce manuel font référence aux miles.

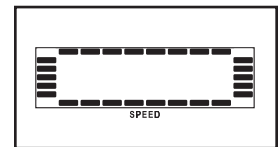
COMMENT UTILISER LE MODE MANUEL

1. Enfoncez la clé dans la console.

Référez-vous à la section COMMENT ALLUMER LE TAPIS DE COURSE à gauche.

2. Sélectionnez le mode manuel.

Chaque fois que vous enfoncez la clé dans la console, le mode manuel est sélectionné automatiquement. Si vous avez sélectionné un programme, appuyez sur n'importe quelle touche des programmes jusqu'à ce qu'une piste apparaisse sur la matrice de la vitesse.



3. Mettez la courroie mobile en marche et réglez la vitesse.

Pour mettre la courroie mobile en marche, appuyez sur la touche Marche/Arrêt [START/STOP], sur une des touches d'augmentation de la Vitesse [SPEED] ou sur une des touches de la vitesse numérotées de 1 à 12.

Si vous appuyez sur la touche Marche ou une des touches d'augmentation de la Vitesse, la courroie mobile commence à se déplacer à 1 mph. Alors que vous vous entraînez, changez la vitesse de la courroie mobile, comme vous le désirez, en appuyant sur les touches d'augmentation et de diminution de la Vitesse sur la console ou sur la rampe droite. Chaque fois que vous appuyez sur une touche, la vitesse change de 0,1 mph ; si vous maintenez une touche enfoncée, la vitesse change par étage de 0,5 mph. Si vous appuyez sur une des touches numérotées de la vitesse, la courroie mobile change petit à petit jusqu'à atteindre la vitesse sélectionnée.

Pour arrêter la courroie mobile, appuyez sur la touche Marche/Arrêt. Pour relancer la courroie mobile, appuyez sur la touche Marche/Arrêt, sur une des touches d'augmentation de la Vitesse ou sur une des touches numérotées de la vitesse.

4. Changez l'inclinaison du tapis de course comme désiré.

Pour changer l'inclinaison du tapis de course, appuyez sur une des touches d'augmentation ou de diminution de l'Inclinaison [INCLINE] ou sur une des touches d'inclinaison numérotées de 0 à 12.

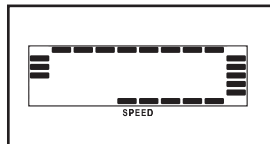
Chaque fois que vous appuyez sur les touches d'Inclinaison ou de diminution sur la console ou sur la rampe gauche, l'inclinaison change de 0,5%. Si vous appuyez sur une des touches numérotées de l'inclinaison, l'inclinaison change petit à petit jusqu'à atteindre l'inclinaison sélectionnée.

Remarque : après avoir appuyé sur les touches, le tapis de course prend quelques instants pour atteindre l'inclinaison sélectionnée.

5. Suivez votre progression sur les écrans.

La matrice de la

vitesse— Quand vous sélectionnez le mode manuel, la matrice de la vitesse [SPEED] affiche une piste qui représente un quart de mile (400 mètres). Alors que vous vous entraînez, les indicateurs autour de la piste s'allument les uns après les autres jusqu'à ce que toute la piste soit allumée. La piste disparaît alors et les indicateurs recommencent à s'allumer un à un.



L'écran de

l'inclinaison—L'écran de l'inclinaison affiche l'inclinaison du tapis de course.



L'écran de la vitesse—

L'écran de la vitesse affiche la vitesse de la courroie mobile.



L'écran du temps—

L'écran du temps [TIME] affiche le temps écoulé.

Remarque : quand un programme est sélectionné, l'écran affiche le temps restant avant la fin du programme plutôt que le temps écoulé.



L'écran

Calorie/Rythme Cardiaque—L'écran Calorie/Rythme Cardiaque [CAL/PULSE]

peut afficher le nombre approximatif de calories que vous avez brûlées. L'écran affiche aussi votre rythme cardiaque quand vous utilisez le détecteur cardiaque manuel ou le détecteur cardiaque du torse (voir l'étape 6 page 16).



L'écran de la

Distance—L'écran de la distance [DISTANCE] affiche la distance parcourue en marchant ou en courant.

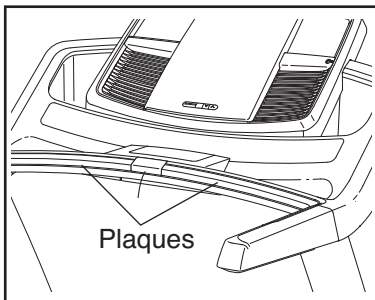


Pour réinitialiser les écrans de la console, appuyez sur la touche Arrêt, retirez la clé de la console puis réinsérez-la dans la console.

6. **Mesurez votre rythme cardiaque, si vous le désirez.**

Remarque : si vous utilisez le détecteur cardiaque du torse et le détecteur cardiaque manuel en même temps, la console ne pourra pas afficher votre rythme cardiaque de manière précise. Référez-vous à la page 11 pour en savoir plus sur le détecteur cardiaque du torse.

Avant d'utiliser le détecteur cardiaque de la poignée, retirez le film transparent des plaques métalliques. De plus, assurez-vous que vos mains sont propres.



Pour mesurer votre rythme cardiaque, **tenez-vous sur les repose-pieds** et saisissez les plaques métalliques de la rampe ; **évit**ez de bouger les mains. **Tenez les plaques pendant environ dix secondes.** Dès que votre rythme cardiaque est détecté, il s'affiche sur la console. **Pour une lecture plus précise du rythme cardiaque, continuez à tenir les plaques pendant environ 15 secondes.**

7. **Allumez les ventilateurs si vous le désirez.**

Les ventilateurs peuvent tourner à deux vitesses : lente et rapide. Appuyez sur la touche Ventilateurs pour sélectionner une vitesse ou pour éteindre les ventilateurs. Remarque : si les ventilateurs sont allumés quand vous marchez sur la courroie mobile, les ventilateurs s'éteignent automatiquement après quelques minutes.

8. **Quand vous avez fini de vous entraîner, retirez la clé de la console.**

Montez sur les repose-pieds, appuyez sur la touche Marche/Arrêt **et réglez l'inclinaison du tapis de course sur le niveau le plus bas. L'inclinaison doit se trouver au niveau le plus bas quand vous pliez le tapis de course dans sa position de rangement ou vous pourriez endommager le tapis de course.** Ensuite, retirez la clé de la console et rangez-la dans un endroit sûr.

Quand vous avez terminé votre entraînement sur le tapis de course, placez le coupe-circuit Remise à zéro/éteint sur la position « Éteint » [OFF] puis débranchez le cordon d'alimentation. **IMPORTANT : si vous ne faites pas cela, les composantes électriques du tapis de course peuvent s'user prématurément.**

COMMENT UTILISER UN PROGRAMME PRÉ-ENREGISTRÉ

1. Insérez la clé dans la console.

Référez-vous à la section COMMENT ALLUMER LE TAPIS DE COURSE la page 14.

2. Sélectionnez un programme en cours pré-enregistré.

Pour sélectionner un programme pré-enregistré, appuyez sur la touche Perte de Poids [WT. LOSS], Aérobie [AEROBIC], Performance [PERFORMANCE], Collines [HILLS] ou Plateaux [PLATEAUS].

Quand un programme pré-enregistré est sélectionné, les écrans affichent l'inclinaison maximale et la vitesse maximale du programme, sa durée et son numéro. De plus, des graphiques des vitesses et des inclinaisons du programme défilent sur la matrice de la vitesse et la matrice de l'inclinaison.

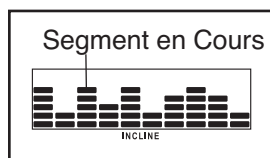


Pour changer le niveau d'intensité de tout le programme, appuyez sur les touches d'augmentation et de diminution du Niveau d'Intensité. Le niveau d'intensité apparaît sur l'écran Calorie/Rythme Cardiaque.

3. Mettez la courroie mobile en marche.

Appuyez sur la touche Marche/Arrêt ou la touche d'augmentation de la Vitesse pour mettre la courroie mobile en marche. Quelques instants après avoir appuyé sur la touche, le tapis de course se règle automatiquement sur la première vitesse et la première inclinaison du programme. Tenez les rampes et commencez à marcher. Chaque programme est divisé en segments d'une minute. Une vitesse et une inclinaison sont programmées pour chaque segment. Remarque : la même vitesse et/ou inclinaison peut être programmée pour des segments consécutifs du programme.

Durant le programme, les graphiques indiquent votre progression. Le segment qui clignote sur chaque graphique



représente le segment en cours. La hauteur du segment en cours représente la vitesse ou l'inclinaison. À la fin de chaque segment, une série de tonalités retentit et le segment suivant du graphique se met à clignoter. Si une vitesse et/ou inclinaison différente est programmée pour le segment suivant, la nouvelle vitesse et/ou inclinaison apparaît sur l'écran pendant quelques secondes. Le tapis de course se règle alors automatiquement sur la nouvelle vitesse et/ou inclinaison.

Le programme continue ainsi jusqu'à la fin du dernier segment. La courroie mobile ralentit alors jusqu'à s'arrêter.

Si la vitesse ou l'inclinaison programmée pour le segment en cours est trop élevée ou trop basse, vous pouvez la changer en appuyant sur les touches de la Vitesse ou de l'Inclinaison ; **cependant, quand le segment suivant commence, le tapis de course se réglera sur la vitesse et l'inclinaison programmées pour le segment suivant.**

Pour arrêter le programme à tout moment, appuyez sur la touche Marche/Arrêt. Pour relancer le programme, appuyez sur la touche Marche/Arrêt ou sur la touche d'augmentation de la Vitesse. La courroie mobile commence à tourner à 1 mph. Quand le segment suivant commence, le tapis de course se règle automatiquement sur la vitesse et l'inclinaison programmées pour le segment suivant.

4. Suivez votre progression sur les écrans.

Référez-vous à l'étape 5 page 15.

5. Mesurez votre rythme cardiaque, si vous le désirez.

Référez-vous à l'étape 6 page 16.

6. Allumez le ventilateur si vous le désirez.

Référez-vous à l'étape 7 page 16.

7. Quand vous avez fini de vous entraîner, retirez la clé de la console.

Référez-vous à l'étape 8 page 16.

COMMENT CRÉER UN PROGRAMME PERSONNALISÉ

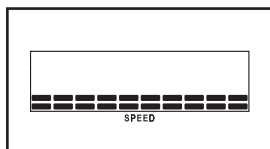
1. Insérez la clé dans la console.

Référez-vous à la section COMMENT ALLUMER LE TAPIS DE COURSE page 14.

2. Sélectionnez un programme personnalisé.

Pour sélectionner un programme personnalisé, appuyez sur une des touches des Programmes Personnalisés [CUSTOM]. Quand un programme personnalisé est sélectionné, les écrans affichent l'inclinaison maximale et la vitesse maximale du programme, sa durée et son numéro. De plus, des graphiques de la vitesse et de l'inclinaison défilent sur les matrices de la vitesse et de l'inclinaison.

Si un programme personnalisé n'a pas encore été programmé, les écrans affichent une durée de quarante minutes et des graphiques plats. Si la durée du programme n'est pas de quarante minutes ou si les graphiques ne sont pas plats, référez-vous à la section COMMENT UTILISER UN PROGRAMME PERSONNALISÉ page 19.



3. Mettez la courroie mobile en marche et programmez les vitesses et les inclinaisons désirées.

Appuyez sur la touche Marche/Arrêt [START/STOP] ou sur la touche d'augmentation de la Vitesse pour lancer le programme. Quelques secondes après avoir appuyé sur la touche, la courroie mobile commence à tourner. Tenez les rampes et commencez à marcher.

Chaque programme est divisé en segments d'une minute. Une vitesse et une inclinaison peuvent être programmées pour chaque segment. Pour programmer la vitesse et l'inclinaison du premier segment, réglez tout simplement la vitesse et l'inclinaison du tapis roulant comme vous le désirez en appuyant sur les touches de la vitesse et de l'inclinaison.

Quand le premier segment du programme se termine, une série de tonalités retentit et la vitesse et l'inclinaison en cours sont enregistrées dans la mémoire. Programmez une vitesse et une inclinaison pour le deuxième segment de la même façon.

Continuez à programmer la vitesse et l'inclinaison pour autant de segment que vous le désirez ; les programmes personnalisés peuvent comporter jusqu'à quarante segments. Quand vous avez fini votre entraînement, appuyez sur la touche Marche/Arrêt et retirez la clé de la console. Les vitesses et les inclinaisons que vous avez programmées ainsi que la durée du programme sont alors enregistrées dans la mémoire.

4. Suivez votre progression sur les écrans.

Référez-vous à l'étape 5 page 15.

5. Mesurez votre rythme cardiaque, si vous le désirez.

Référez-vous à l'étape 6 page 16.

6. Allumez le ventilateur, si vous le désirez.

Référez-vous à l'étape 7 page 16.

7. Quand vous avez fini de vous entraîner, retirez la clé de la console.

Référez-vous à l'étape 8 page 16.

COMMENT UTILISER UN PROGRAMME PERSONNALISÉ

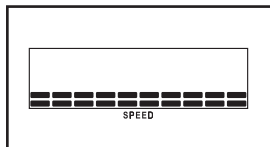
1. Insérez la clé dans la console.

Référez-vous à la section COMMENT ALLUMER LE TAPIS DE COURSE page 14.

2. Sélectionnez un programme personnalisé.

Pour sélectionner un programme personnalisé, appuyez sur une des touches des Programmes Personnalisés [CUSTOM]. Quand un programme personnalisé est sélectionné, les écrans affichent l'inclinaison maximale et la vitesse maximale pour le programme, sa durée et son numéro. De plus, des graphiques de la vitesse et de l'inclinaison du programme défilent sur la matrice de la vitesse et de l'inclinaison.

Remarque : si les écrans affichent une durée de quarante minutes, et que les graphiques sont plats, référez-vous à la section COMMENT CRÉER UN PROGRAMME PERSONNALISÉ page 18.



3. Mettez la courroie mobile en marche.

Appuyez sur la touche Marche/Arrêt [START/STOP] ou sur la touche d'augmentation de la Vitesse pour lancer le programme. Quelques instants après avoir appuyé sur la touche, le tapis de course se règle automatiquement sur la première vitesse et la première inclinaison que vous avez programmées auparavant. Tenez les rampes et commencez à marcher.

Chaque programme personnalisé est divisé en segments d'une minute. Une vitesse et une inclinaison sont programmées pour chaque segment. Remarque : la même vitesse et/ou inclinaison peut être programmée pour des segments consécutifs.

Le programme personnalisé fonctionne de la même manière qu'un programme pré-enregistré (voir l'étape 3 page 17). Remarque : les touches du niveau d'intensité ne fonctionnent pas durant un programme personnalisé.

Si désiré, vous pouvez changer le programme tout en l'utilisant. **Pour changer la vitesse ou l'inclinaison pour le segment en cours**, appuyez tout simplement sur les touches de la vitesse ou de l'inclinaison. À la fin du segment en cours, les nouveaux paramètres seront enregistrés dans la mémoire. **Pour allonger la durée du programme**, attendez d'abord la fin du programme. Ensuite, appuyez sur la touche Marche/Arrêt et programmez une vitesse et une inclinaison pour autant de segments supplémentaires que vous le désirez ; les programmes personnalisés peuvent comporter jusqu'à quarante segments. Quand vous avez ajouté autant de segments que vous le désirez, appuyez sur la touche Marche/Arrêt et retirez la clé de la console. **Pour réduire la durée du programme**, appuyez sur la touche Marche/Arrêt et retirez la clé de la console à tout moment avant la fin du programme.

Pour suspendre le programme quelques instants, appuyez sur la touche Marche/Arrêt. Pour relancer le programme, appuyez sur la touche Marche/Arrêt. La courroie mobile commence à tourner à 1 mph. Quand le segment suivant du programme commence, le tapis de course se règle automatiquement sur la vitesse et l'inclinaison programmée pour le segment suivant.

4. Suivez votre progression sur les écrans.

Référez-vous à l'étape 5 page 15.

5. Mesurez votre rythme cardiaque, si vous le désirez.

Référez-vous à l'étape 6 page 16.

6. Allumez le ventilateur, si vous le désirez.

Référez-vous à l'étape 7 page 16.

7. Quand vous avez fini de vous entraîner, retirez la clé de la console.

Référez-vous à l'étape 8 page 16.

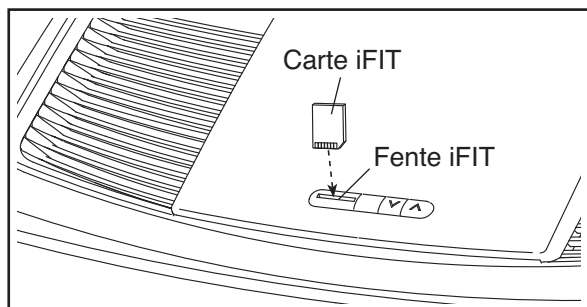
COMMENT UTILISER UN PROGRAMME IFIT

1. Insérez la clé dans la console.

Référez-vous à la section COMMENT ALLUMER LE TAPIS DE COURSE page 14.

2. Insérez une carte iFIT et sélectionnez un programme.

Pour utiliser un programme iFit, enfoncez une carte iFit dans la fente iFit ; assurez-vous que la carte est orientée de manière à ce que les plaques en métal soient vers le bas et à l'intérieur de la fente. Quand la carte iFit est correctement enfoncée, le logo iFit s'allume.



Ensuite, sélectionnez un programme iFit en appuyant sur les touches iFit d'augmentation et de diminution à côté de la fente iFit. Quand un programme iFit est sélectionné, les écrans affichent la vitesse maximale du programme, sa durée et son numéro. De plus, des graphiques de la vitesse et de l'inclinaison du programme défilent sur les matrices de la vitesse et de l'inclinaison. Ensuite, l'inclinaison maximale apparaît sur l'écran.

Chaque programme iFit est divisé en segments d'une minute. Une vitesse et une inclinaison sont programmées pour chaque segment. Remarque : la même vitesse et/ou inclinaison peut être programmée pour des segments consécutifs du programme.

3. Mettez la courroie mobile en marche.

Appuyez sur la touche Marche/Arrêt [START/STOP] ou la touche d'augmentation de la Vitesse pour mettre la courroie mobile en marche. Quelques instants après avoir appuyé sur la touche, le tapis de course se règle automatiquement sur la première vitesse et la première inclinaison programmées. Tenez les rampes et commencez à marcher.

Durant le programme, un entraîneur personnel vous guide pas à pas.

Si la vitesse ou l'inclinaison du segment en cours est trop élevée ou trop basse, vous pouvez la changer manuellement en appuyant sur les touches de la vitesse ou de l'inclinaison ; **cependant, quand le segment suivant commence, le tapis de course se règle automatiquement sur la vitesse et l'inclinaison programmées pour le segment suivant.**

Pour arrêter le programme à tout moment, appuyez sur la touche Marche/Arrêt. Pour relancer le programme, appuyez sur la touche Marche/Arrêt ou sur la touche d'augmentation de la Vitesse. La courroie mobile commence à tourner à 1 mph. Quand le segment suivant commence, le tapis de course se règle automatiquement sur la vitesse et l'inclinaison programmée pour le segment suivant.

4. Suivez votre progression sur les écrans.

Référez-vous à l'étape 5 page 15.

5. Allumez le ventilateur, si vous le désirez.

Référez-vous à l'étape 7 page 16.

6. Quand vous avez fini de vous entraîner, retirez la clé de la console.

Référez-vous à l'étape 8 page 16.

ATTENTION : retirez toujours les cartes iFIT de la fente iFIT lorsque vous ne les utilisez pas.

LE MODE D'INFORMATION

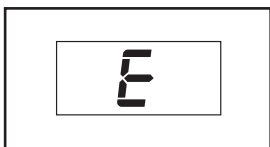
La console est équipée d'un mode d'information qui enregistre la distance totale parcourue par la courroie mobile et le nombre total d'heures d'utilisation du tapis de course. Le mode d'information vous permet aussi de sélectionner les miles ou les kilomètres pour mesurer la distance, ainsi que d'allumer et d'éteindre le mode « démo ».

Pour sélectionner le mode d'information, appuyez sur la touche Marche/Arrêt [START/STOP] tout en enfonçant la clé dans la console puis, lâchez la touche Marche/Arrêt. Quand le mode d'information est sélectionné, l'information suivante s'affiche :

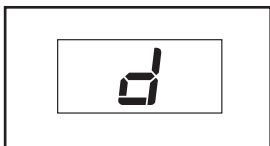
L'écran Temps [TIME] affiche le nombre total d'heures d'utilisation du tapis roulant.



Un « E », pour les miles, ou un « M », pour les kilomètres, apparaît sur l'écran Vitesse. Appuyez sur la touche d'augmentation de la Vitesse pour changer l'unité de mesure, si désiré.



Remarque : la console est équipée d'un mode « démo », conçu pour être utilisé quand le tapis de course est exposé dans un magasin.



Quand le mode « démo » est allumé, la console fonctionne normalement quand vous branchez la prise d'alimentation, que vous placez l'interrupteur d'initialisation/arrêt sur la position « Initialisation » et que vous enfoncez la clé dans la console. Cependant, quand vous retirez la clé de la console, les écrans restent allumés, et les touches ne fonctionnent pas. Si le mode démo est allumé, un « d » apparaît sur l'écran Calorie/Rythme Cardiaque quand le mode d'information est sélectionné. Pour allumer ou éteindre le mode démo, appuyez sur la touche de diminution de la Vitesse.

L'écran Distance/Vitesse [DISTANCE/SPEED] affiche le nombre total de miles ou de kilomètres parcourus par la courroie mobile.



Pour sortir du mode d'information, retirez la clé de la console.

COMMENT UTILISER LE SYSTÈME AUDIO DE LA CONSOLE

Pour écouter de la musique ou des livres audio sur les enceintes stéréo de la console, vous devez brancher votre lecteur MP3, lecteur de CD ou tout autre lecteur personnel dans la prise audio de la console.

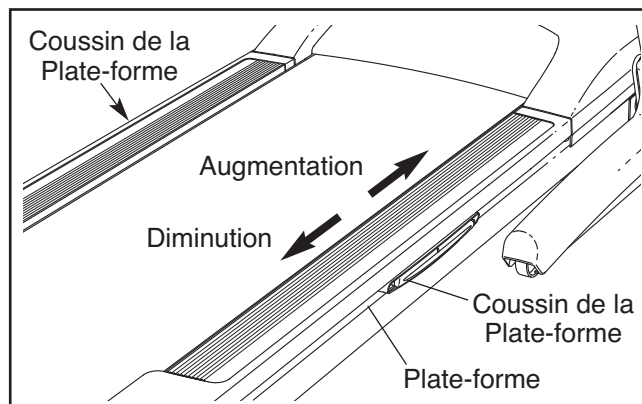
Pour utiliser la prise audio, trouvez le fil audio et branchez-le dans la prise audio d'entrée (IN). Ensuite, branchez le fil audio dans une prise sur votre lecteur MP3, lecteur de CD ou tout autre lecteur personnel. **Assurez-vous que le fil audio est complètement enfoncé.**

Ensuite, appuyez sur la touche Lecture de votre lecteur MP3, lecteur de CD ou tout autre lecteur personnel. Réglez le volume sur votre lecteur ou appuyez sur les touches d'augmentation et de diminution du Volume sur la console.

Si vous utilisez un lecteur de CD portable et que le CD saute, placez le lecteur de CD portable sur le sol ou sur une autre surface plane, plutôt que sur la console.

COMMENT REGLER LE SYSTEME D'AMORTISSEMENT

Le tapis de course est équipé d'un système d'amortissement qui réduit les chocs alors que vous marchez ou courez sur le tapis de course. Pour une plate-forme plus ferme, descendez du tapis de course et glissez les coussins de la plate-forme vers l'avant. Pour une plate-forme plus souple, descendez du tapis de course et glissez les coussins de la plate-forme vers l'arrière du tapis de course. **Remarque : il sera peut-être utile de soulever la plate-forme alors que vous glissez les coussins. Assurez-vous que les deux coussins sont au même niveau de souplesse. Plus vite vous courez ou plus vous pesez, plus la plate-forme devrait être ferme.**



COMMENT PLIER ET DÉPLACER LE TAPIS DE COURSE

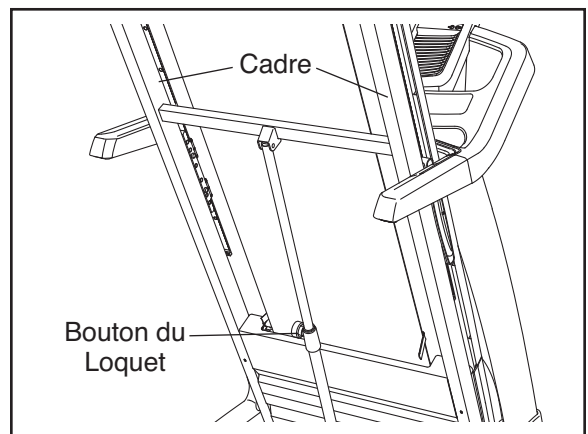
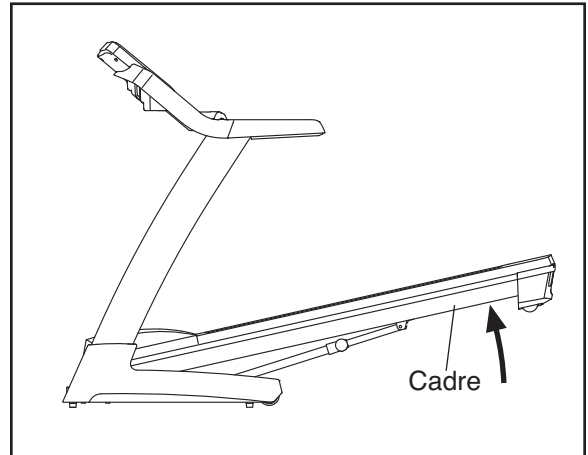
COMMENT PLIER LE TAPIS DE COURSE POUR LE RANGER

Avant de plier le tapis de course, réglez l'inclinaison au niveau le plus bas. Si l'inclinaison n'est pas réglée au niveau le plus bas, vous pourriez endommager le tapis de course de façon permanente. Débranchez ensuite le cordon d'alimentation. **ATTENTION** : vous devez être capable de soulever 20 kg (45 livres.) pour pouvoir soulever, baisser ou déplacer le tapis de course.

1. Tenez le cadre métallique fermement à l'endroit indiqué par la flèche de droite. **ATTENTION** : pour diminuer les risques de blessures, ne soulevez pas le cadre à l'aide des repose-pieds en plastique. Servez-vous de vos jambes et non de votre dos pour soulever le cadre. Soulevez le cadre jusqu'à ce qu'il soit à mi-chemin de la position verticale.

2. Soulevez le Cadre jusqu'à ce que le bouton du loquet s'enclenche dans la position de rangement. **Assurez-vous que le bouton du loquet est verrouillé dans la position de rangement.**

Pour protéger votre sol ou votre moquette, placez un tapis sous le tapis de course. Protégez le tapis de course des rayons directs du soleil. Ne laissez pas le tapis de course dans sa position de rangement à des températures supérieures à 30 °C (85 °F).



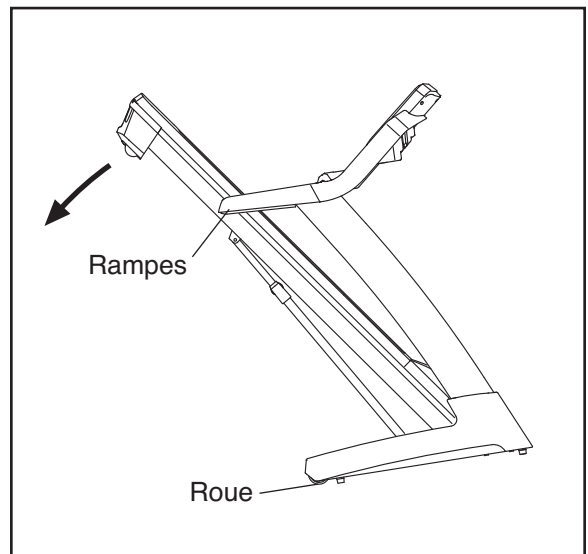
COMMENT DÉPLACER LE TAPIS DE COURSE

Avant de déplacer le tapis de course, pliez-le dans sa position de rangement comme décrit ci-dessus. **Assurez-vous que le bouton du loquet est verrouillé dans la position de rangement.**

1. Tenez les rampes et placez un pied contre une des roues.

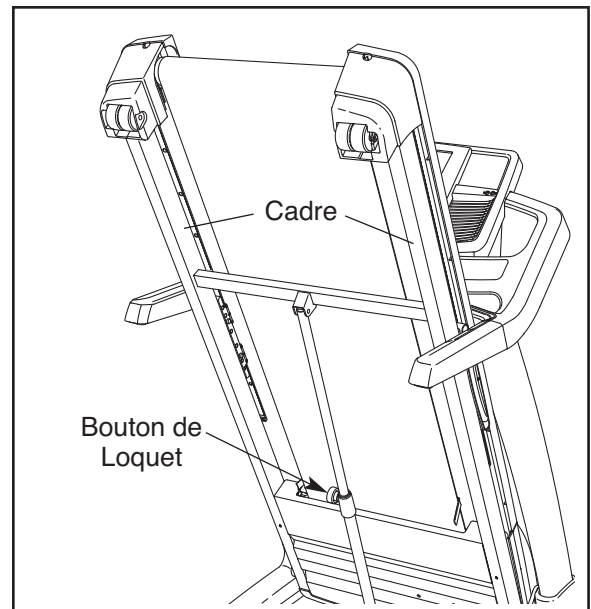
2. Basculez le tapis de course en arrière jusqu'à ce qu'il roule librement sur les roues. **Déplacez doucement le tapis de course jusqu'à l'endroit désiré. Ne déplacez jamais le tapis de course sans l'avoir auparavant fait basculer vers l'arrière. Pour réduire tout risque de blessures, soyez très prudent quand vous déplacez le tapis de course. N'essayez pas de déplacer le tapis de course sur des surfaces inégales.**

3. Placez un pied sur la base et baissez doucement le tapis de course jusqu'à ce qu'il soit dans sa position de rangement.

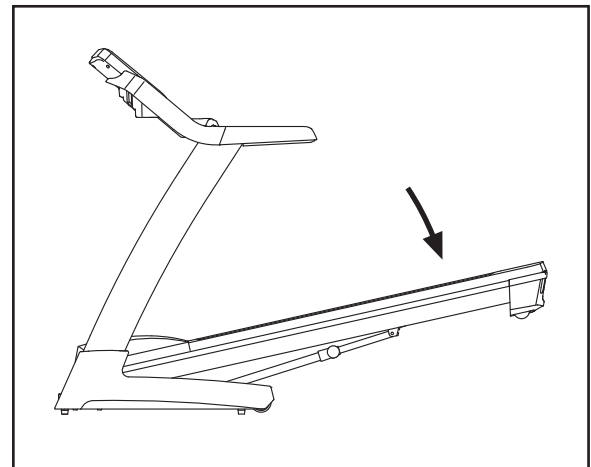


COMMENT DÉPLIER LE TAPIS DE COURSE

1. Tenez la partie supérieure du tapis de course de la main droite. Tirez le bouton du loquet vers la gauche et tenez-le. Pivotez le cadre vers le bas et lâchez le bouton du loquet. Remarque : pour lâcher le bouton du loquet, il sera peut-être nécessaire de pousser le cadre vers l'avant alors que vous tirez le bouton du loquet vers la gauche.



2. Tenez le tapis de course fermement des deux mains, et baissez-le jusqu'au sol. **ATTENTION : pour diminuer les risques de blessures, ne baissez pas le cadre en tenant uniquement les repose-pieds en plastique. Ne laissez pas tomber le cadre sur le sol. Assurez-vous de plier vos genoux et de garder votre dos bien droit.**



LOCALISATION D'UN PROBLÈME

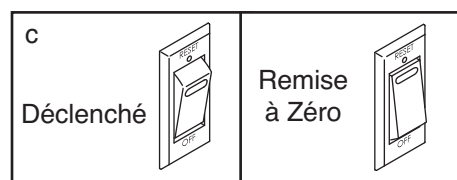
La plupart des problèmes rencontrés avec le tapis de course peuvent être résolus en suivant les étapes ci-dessous. Trouvez le symptôme qui s'applique à votre situation puis, suivez les étapes correspondantes. Si une assistance supplémentaire est nécessaire, référez-vous à la page de couverture de ce manuel.

PROBLÈME : le tapis de course ne s'allume pas

SOLUTION : a. Assurez-vous que le cordon d'alimentation est branché dans un suppresseur de surtension et que le suppresseur de surtension est branché dans une prise aux normes de mise à la terre (voir page 12). Utilisez uniquement un suppresseur de surtension avec une prise unique, conforme à toutes les spécifications décrites à la page 13. Important : le tapis de course n'est pas compatible avec les prises GFCI.

b. Après avoir branché le cordon d'alimentation, assurez-vous que la clé est bien enfoncée dans la console.

c. Vérifiez le coupe-circuit remise à zéro/éteint [RESET/OFF] sur le cadre du tapis de course, près du cordon d'alimentation. Si l'interrupteur dépasse de son socle, comme illustré, le coupe-circuit s'est déclenché. Pour remettre le coupe-circuit en marche, attendez cinq minutes puis appuyez sur le coupe-circuit.



PROBLÈME : le tapis de course s'éteint durant l'utilisation

SOLUTION : a. Vérifiez le coupe-circuit remise à zéro/éteint (voir le schéma ci-dessus). Si le coupe-circuit s'est déclenché, attendez cinq minutes puis appuyez sur l'interrupteur.

b. Assurez-vous que le cordon d'alimentation est branché. Si le cordon d'alimentation est branché, débranchez-le, attendez cinq minutes puis, rebranchez-le.

c. Retirez la clé de la console. Réinsérez la clé dans la console.

d. Si le tapis de course ne fonctionne toujours pas, référez-vous à la page de couverture de ce manuel.

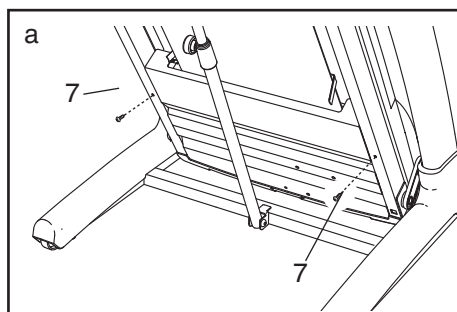
PROBLÈME : la console reste allumée quand vous retirez la clé de la console

SOLUTION : a. La console est équipée d'un mode démo, conçu pour être utilisé quand le tapis de course est exposé dans un magasin. Si les écrans restent allumés quand vous retirez la clé de la console, le mode démo est allumé. Pour éteindre le mode démo, appuyez sur la touche Arrêt pendant quelques secondes. Si les écrans restent allumés, référez-vous à la section LE MODE D'INFORMATION à la page 21 pour éteindre le mode « démo ».

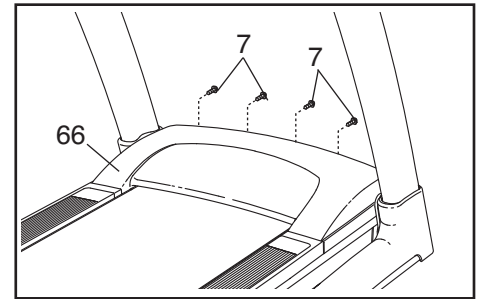
PROBLÈME : les écrans sur la console ne fonctionnent pas correctement

SOLUTION : a. Retirez la clé de la console et **DÉBRANCHEZ LE CORDON D'ALIMENTATION**. Placez le tapis de course dans la position de rangement (voir COMMENT PLIER ET DEPLACER LE TAPIS DE COURSE page 22).

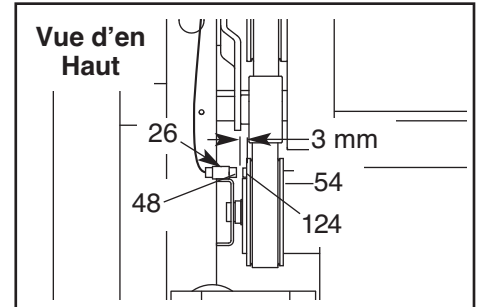
Ensuite, retirez les deux Vis de #8 x 3/4" (7) indiquées.



Baissez le tapis de course (voir COMMENT DÉPLIER LE TAPIS DE COURSE page 23). Retirez les quatre Vis de #8 x 3/4" (7) indiquées puis, retirez le Capot (66).



Ensuite, localisez le Capteur Magnétique (48) et l'Aimant (124) sur le côté gauche de la Poulie (54). Tournez la Poulie jusqu'à ce que l'Aimant soit aligné avec le Capteur Magnétique. **Assurez-vous que l'espace entre l'Aimant et le Capteur Magnétique est d'environ 3 mm (1/8 pouces).** Si nécessaire, dévissez la Vis Auto-perçante à Tête de Rondelle de #8 x 3/4" (26), déplacez légèrement le Capteur Magnétique puis, resserrez la Vis Auto-perçante. Ré-attachez le Capot (non-illustré) à l'aide des six Vis de #8 x 3/4" (non-illustrés). Faites tourner le tapis de course pendant quelques minutes pour vérifier que la lecture de la vitesse est cohérente.



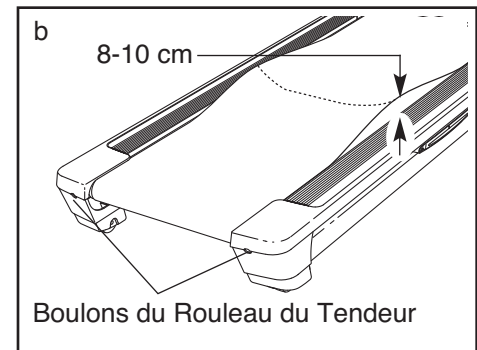
PROBLÈME : l'inclinaison du tapis de course ne change pas correctement

SOLUTION : a. Avec la clé dans la console, appuyez sur une des touches de l'Inclinaison. **Alors que l'inclinaison change, retirez la clé de la console.** Après quelques secondes, remettez la clé dans la console. Le tapis de course se soulève alors automatiquement jusqu'au niveau d'inclinaison le plus haut puis revient au niveau le plus bas. Ceci va recalibrer le système d'inclinaison.

PROBLÈME : le tapis de course ralentit durant l'usage

SOLUTION : a. Utilisez un suppresseur de surtension à prise unique conforme à toutes les spécifications décrites à la page 12.

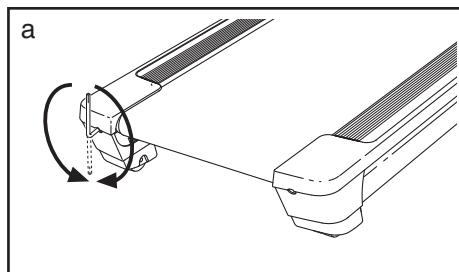
b. Si la courroie mobile est trop serrée, les performances du tapis de course peuvent diminuer et la courroie mobile peut s'endommager. Retirez la clé de la console et **DÉBRANCHEZ LE CORDON D'ALIMENTATION.** À l'aide de la clé hexagonale, tournez les deux boulons du tendeur dans le sens contraire des aiguilles d'une montre, d'un quart de tour. Quand la courroie mobile est correctement serrée, vous devriez pouvoir soulever chacun de ses côtés de 8 à 10 cm (3 à 4 pouces) au-dessus de la plate-forme. Prenez soin de garder la courroie centrée. Ensuite, branchez le cordon d'alimentation, enfoncez la clé dans la console et faites tourner le tapis de course pendant quelques minutes. Répétez jusqu'à ce que la courroie mobile soit correctement tendue.



c. Si la courroie ralentit toujours, référez-vous à la page de couverture de ce manuel.

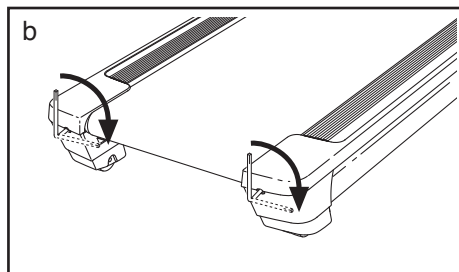
PROBLÈME : la courroie n'est pas centrée ou glisse quand vous marchez dessus

SOLUTION : a. Si la courroie mobile n'est pas centrée, retirez la clé de la console et **DÉBRAN-CHEZ LE CORDON D'ALIMENTATION**. Si la courroie mobile s'est déplacée vers la gauche, utilisez la clé hexagonale pour tourner le boulon gauche du rouleau du tendeur, dans le sens des aiguilles d'une montre, d'un demi-tour. Si la courroie mobile s'est déplacée vers la droite, tournez le boulon gauche du rouleau du tendeur dans le sens contraire des aiguilles d'une montre, d'un demi-tour. Faites attention de ne pas trop serrer la courroie mobile. Branchez le cordon d'alimentation, enfoncez la clé dans la console et faites fonctionner le tapis de course pendant quelques secondes. Répétez jusqu'à ce que la courroie mobile soit centrée.



b. Si la courroie mobile glisse quand vous marchez dessus, retirez la clé de la console et **DÉBRANCHEZ LE CORDON D'ALIMENTATION**. À l'aide de la clé hexagonale, tournez les deux boulons du rouleau du tendeur dans le sens des aiguilles d'une montre, d'un quart de tour. Quand la courroie mobile est correctement serrée, vous devriez pouvoir soulever chacun de ses côtés de 8 à 10 cm (3 à 4 pouces) au-dessus de la plateforme. Prenez soin de garder la courroie centrée.

Ensuite, branchez le cordon d'alimentation, enfoncez la clé dans la console et faites tourner le tapis de course pendant quelques minutes. Répétez jusqu'à ce que la courroie mobile soit correctement tendue.



CONSEILS POUR L'EXERCICE

⚠️ AVERTISSEMENT : avant de commencer ce programme d'exercice ou tout autre programme, consultez votre médecin. Ceci est particulièrement important pour les personnes de plus de 35 ans ou les personnes ayant des problèmes de santé.

Le détecteur cardiaque n'est pas un appareil médical. De nombreux facteurs peuvent affecter la lecture du rythme cardiaque. Le détecteur cardiaque est uniquement un outil pour l'exercice pour déterminer les fluctuations générales du rythme cardiaque.

Ces conseils pour l'exercice vous aiderons à planifier votre programme d'exercice. Pour plus de détails sur l'exercice, procurez-vous un livre réputé sur le sujet ou consultez votre médecin. Gardez en tête qu'une alimentation équilibrée et un repos adéquat sont essentiels pour de bons résultats.

INTENSITÉ DE L'EXERCICE

Que votre but soit de brûler de la graisse ou de fortifier votre système cardio-vasculaire, la clé pour obtenir des résultats est de s'entraîner à la bonne intensité. Vous pouvez utiliser votre rythme cardiaque comme repère pour trouver le niveau d'intensité adapté à vos objectifs. Le tableau ci-dessous indique les rythmes cardiaques recommandés pour brûler de la graisse et pour des exercices aérobics.

165	155	145	140	130	125	115	❤️
145	138	130	125	118	110	103	❤️
125	120	115	110	105	95	90	❤️
20	30	40	50	60	70	80	

Pour trouver le niveau d'intensité correct, trouvez votre âge en bas du tableau (arrondis à la dizaine). Les trois nombres listés au-dessus de votre âge définissent votre « zone d'entraînement ». Le nombre le plus bas est le rythme cardiaque pour brûler de la graisse, le nombre du milieu est le rythme cardiaque pour brûler un maximum de graisse, et le nombre supérieur est le rythme cardiaque pour des exercices aérobics.

Brûler de la Graisse—Pour brûler efficacement de la graisse, vous devez vous entraîner à une intensité

faible pendant une longue période de temps. Durant les premières minutes d'exercice, votre corps utilise les *calories de glucide* comme carburant. Votre corps ne commence à puiser dans ses *réserves de graisse* qu'après plusieurs minutes d'effort. Si votre but est de brûler de la graisse, réglez l'intensité de votre exercice jusqu'à ce que votre rythme cardiaque soit proche du nombre le plus bas de votre zone d'entraînement. Pour brûler un maximum de graisse, entraînez-vous avec votre rythme cardiaque proche du nombre du milieu de votre zone d'entraînement.

Exercices Aérobics—Si votre but est de renforcer votre système cardio-vasculaire, vous devez faire des exercices aérobics, ce qui veut dire de l'exercice qui requiert de grandes quantités d'oxygène pendant une période de temps prolongée. Pour des exercices aérobics, réglez votre intensité jusqu'à ce que votre rythme cardiaque soit proche du nombre le plus haut dans votre zone d'entraînement.

CONSEILS POUR L'ENTRAÎNEMENT

Échauffement—Commencez avec 5 à 10 minutes d'étirements et d'exercices légers. L'échauffement fait monter la température de votre corps, et accélère les battements de votre cœur et votre circulation pour vous préparer à l'effort.

Exercices dans la Zone d'Entraînement—Entraînez-vous pendant 20 à 30 minutes avec votre rythme cardiaque dans votre zone d'entraînement. (Durant les premières semaines de votre programme d'exercice, ne maintenez pas votre rythme cardiaque dans votre zone d'entraînement pendant plus de 20 minutes). Respirez profondément et de manière régulière quand vous vous entraînez—ne retenez jamais votre souffle.

Retour à la Normale—Finissez avec 5 à 10 minutes d'étirements. Les étirements rendent vos muscles plus flexibles et aident à prévenir les problèmes qui surviennent après l'entraînement.

FRÉQUENCE DE L'EXERCICE

Pour maintenir ou améliorer votre forme physique, effectuez trois entraînements par semaine, avec au moins un jour de repos entre chaque entraînement. Après quelques mois d'exercice régulier, vous pouvez effectuer jusqu'à cinq entraînements par semaine, si désiré. Gardez à l'esprit que la clé du succès est de faire de vos entraînements un élément agréable et régulier de votre vie de tous les jours.

SUGGESTION D'ÉTIREMENTS

La position correcte pour plusieurs étirements de base est illustrée à droite. Bougez doucement quand vous étirez—ne faites pas de rebonds.

1. Étirement vers les orteils

Debout, les genoux légèrement pliés, penchez-vous vers l'avant au niveau des hanches. Laissez votre dos et vos épaules se détendre alors que vous allongez les mains vers vos orteils, aussi loin que possible. Tenez la position en comptant jusqu'à 15 puis détendez-vous. Répétez trois fois. Zones ciblées : cuisses, arrière des genoux, dos.

2. Étirement des cuisses

Asseyez-vous sur le sol avec une jambe tendue. Ramenez la plante du pied opposé vers vous et placez-la contre l'intérieure de la cuisse de la jambe tendue. Essayez de toucher vos orteils autant que possible. Tenez la position en comptant jusqu'à 15 puis détendez-vous. Répétez trois fois pour chaque jambe. Zones ciblées : cuisses, bas du dos et aine.

3. Étirement des mollets et tendons d'Achille

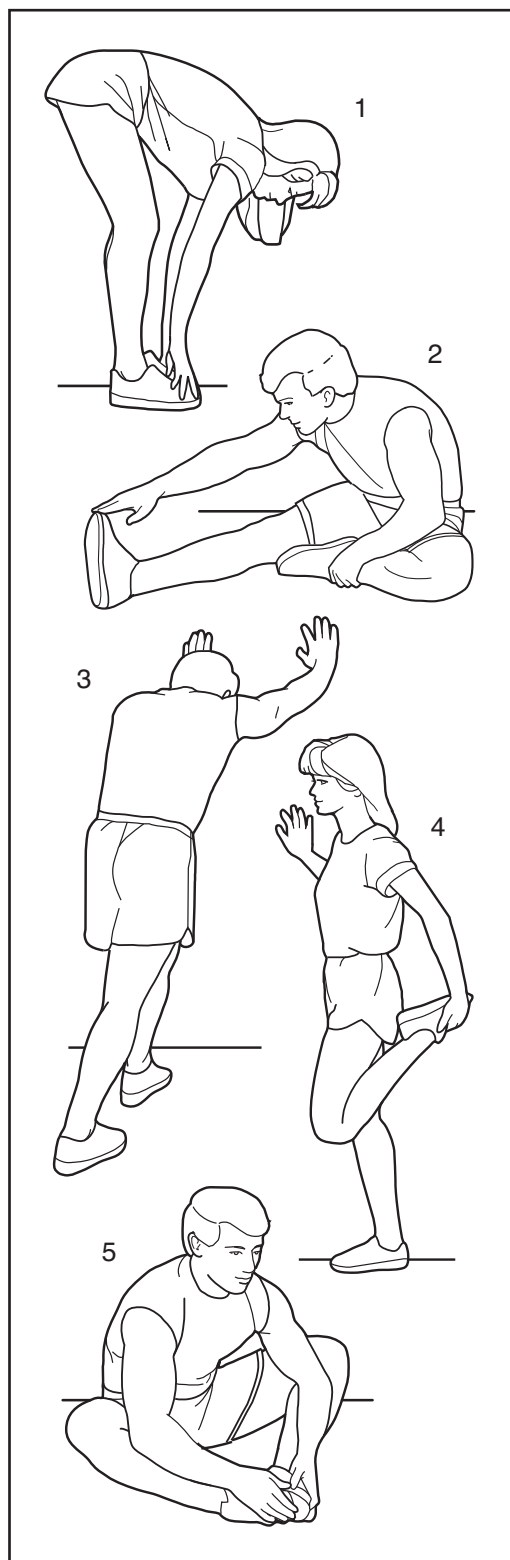
Une jambe devant l'autre, tendez les mains vers l'avant et placez-les contre un mur. Gardez la jambe arrière bien droite et le pied arrière à plat sur le sol. Pliez la jambe avant, penchez-vous vers l'avant et poussez les hanches vers le mur. Tenez la position en comptant jusqu'à 15 puis détendez-vous. Répétez trois fois pour chaque jambe. Pour un étirement supplémentaire des tendons d'Achille, pliez aussi la jambe arrière. Zones ciblées : mollets, tendons d'Achille et chevilles.

4. Étirement des quadriceps

Avec une main contre un mur pour garder votre équilibre, attrapez un de vos pieds derrière vous avec l'autre main. Tirez votre pied aussi proche que possible de vos fessiers. Tenez la position en comptant jusqu'à 15 puis détendez-vous. Répétez trois fois pour chaque jambe. Zones ciblées : quadriceps et muscles des hanches.

5. Étirement de la cuisse intérieure

Asseyez-vous par terre, les pieds joint par la plante, les genoux vers l'extérieur. Tirez vos pieds vers l'aine, autant que possible. Tenez la position en comptant jusqu'à 15 puis détendez-vous. Répétez trois fois. Zones ciblées : quadriceps et muscles des hanches.



LISTE DES PIÈCES—Model N°. SFTL14808.0

R0109A

Pour identifier les pièces ci-dessous, voir le SCHÉMA DÉTAILLÉ vers la fin de ce manuel.

N°	Qté.	Description	N°	Qté.	Description
1	4	Boulon en Métal/Nylon de 3/8" x 1 1/4"	45	2	Coussin de la Plate-forme
2	4	Boulon en Métal/Nylon de 3/8" x 3 3/4"	46	2	Guide de la Courroie
3	2	Boulon de 3/8" x 3/4"	47	1	Courroie Mobile
4	1	Touche de l'Inclinaison	48	1	Capteur Magnétique
5	1	Boulon de 3/8" x 1 3/4"	49	2	Socle du Capot du Moteur
6	1	Boulon de 3/8" x 2"	50	2	Bague d'Espacement du Bras d'Élévation
7	39	Vis de #8 x 3/4"	51	2	Bras d'Élévation
8	10	Rondelle de 3/8"	52	1	Pince du Capteur Magnétique
9	10	Écrou de 3/8"	53	2	Bague d'Espacement de la Barre d'Inclinaison
10	2	Boulon du Moteur de Traction de 5/16"	54	1	Poulie/Rouleau de Traction
11	1	Boulon Hexagonal de 3/8" x 1 3/4"	55	1	Support du Système Électronique
12	1	Boulon Hexagonal de 3/8" x 2"	56	1	Contrôleur
13	1	Assemblage de la Plaque du Moteur	57	1	Embout Avant
14	2	Bague du Moteur	58	1	Interrupteur d'initialisation/Arrêt
15	4	Vis du Guide de la Courroie de #8	59	1	Passe-fil du Cordon d'Alimentation
16	2	Boulon de 1/4" x 2 1/2"	60	2	Isolateur Avant
17	57	Vis de #8 x 1/2"	61	1	Cadre
18	1	Pied Droit	62	4	Vis de #6 x 3/8"
19	2	Boulon de 1/4" x 1 1/4"	63	1	Cordon d'Alimentation
20	2	Boulon de 5/16" x 1 1/4"	64	1	Rouleau du Tendeur
21	12	Vis de #12 x 1"	65	1	Clé Hexagonale
22	2	Boulon de 3/8" x 3/4"	66	1	Capot du Moteur
23	2	Boulon en Métal/Nylon de 3/8" x 1 3/4"	67	1	Barre d'Inclinaison
24	2	Boulon de 3/8" x 2 3/8"	68	1	Moteur d'Inclinaison
25	10	Vis brillante de #8 x 1/2"	69	1	Fil du Moteur d'Inclinaison
26	9	Vis Auto-perçante à Tête de Rondelle de #8 x 3/4"	70	1	Bague d'Espacement du Support d'Arrêt
27	4	Vis de #8 x 1"	71	1	Support d'Arrêt
28	4	Rondelle de 1/4"	72	1	Courroie du Moteur
29	6	Vis de #3 x 1/4"	73	1	Moteur de Traction
30	1	Touche de la Vitesse	74	1	Revêtement du Repose-pieds Gauche
31	2	Rondelle de Verrouillage de 1/4"	75	1	Repose-pieds Gauche
32	4	Bague d'Espacement du Pied de la Base	76	1	Repose-pieds Droit
33	4	Écrou de 1/4"	77	1	Bouton du Loquet
34	1	Écrou de #8	78	1	Loquet de Rangement
35	1	Ventilateur Droit de la Console	79	1	Embout du Loquet
36	4	Pince du Capot	80	1	Petit Capteur Cardiaque Droit
37	2	Écrou à Collet de 5/16"	81	1	Grand Capteur Cardiaque Droit
38	8	Bride de la Console	82	4	Attache Flexible
39	2	Boulon de 1/4" x 1/2"	83	1	Revêtement du Repose-pieds Droit
40	2	Boulon de 3/8" x 3 3/4"	84	10	Attache de Fil de 8"
41	4	Roue Arrière	85	1	Montant Gauche
42	2	Glissière du Coussin	86	1	Fil du Montant
43	1	Autocollant d'Avertissement	87	2	Passe-fil du Fil du Montant
44	1	Plate-forme de Marche	88	1	Montant Droit
			89	1	Base des Enceintes
			90	1	Plateau d'Accessoires Gauche

N°	Qté.	Description	N°	Qté.	Description
91	1	Petit Capteur Cardiaque Gauche	111	1	Détecteur Cardiaque du Torse
92	1	Grand Capteur Cardiaque Gauche	112	3	Autocollant d'Avertissement
93	1	Plaque des Commandes de l'Inclinaison	113	4	Pied de la Base
94	1	Barre du Rythme Cardiaque	114	1	Sangle du Détecteur Cardiaque du Torse
95	1	Porte d'Accès	115	1	Base
96	2	Fil de Terre de 4", M/F	116	2	Roue
97	1	Console	117	1	Protection Droite de la Base
98	1	Couvercle des Enceintes	118	1	Protection Gauche de la Base
99	1	Plaque des Commandes de la Vitesse	119	7	Attache de Fil
100	1	Plateau d'Accessoires Droit	120	1	Carte iFit de démonstration
101	2	Fil de Terre de 4", R/R	121	1	Clé Hexagonale de 5/32"
102	1	Rampe Gauche	122	1	Fil Audio de 18"
103	1	Rampe Droite	123	8	Vis de #6 x 1/4"
104	1	Boîtier Inférieur de la Rampe Droite	124	1	Aimant
105	1	Barre Transversale de la Console	125	1	Fil du Filtre
106	1	Boîtier Inférieur de la Rampe Gauche	126	1	Base de la Console
107	1	Plaque de la Rampe Gauche	127	1	Pied Gauche
108	1	Plaque de la Rampe Droite	128	1	Ventilateur Gauche de la Console
109	1	Couvercle de la Console	129	16	Vis de la Glissière de #8 x 3/4"
110	1	Clé/Pince	130	2	Enceinte
			*	–	Fil Blanc de 4", M/F
			*	–	Manuel de l'Utilisateur

Remarque : les spécifications peuvent être modifiées sans notification. Référez-vous au dos de ce ma-nuel pour commander des pièces de rechange.

SCHÉMA DÉTAILLÉ A — N° du Modèle SFTL14808.0

R0109A

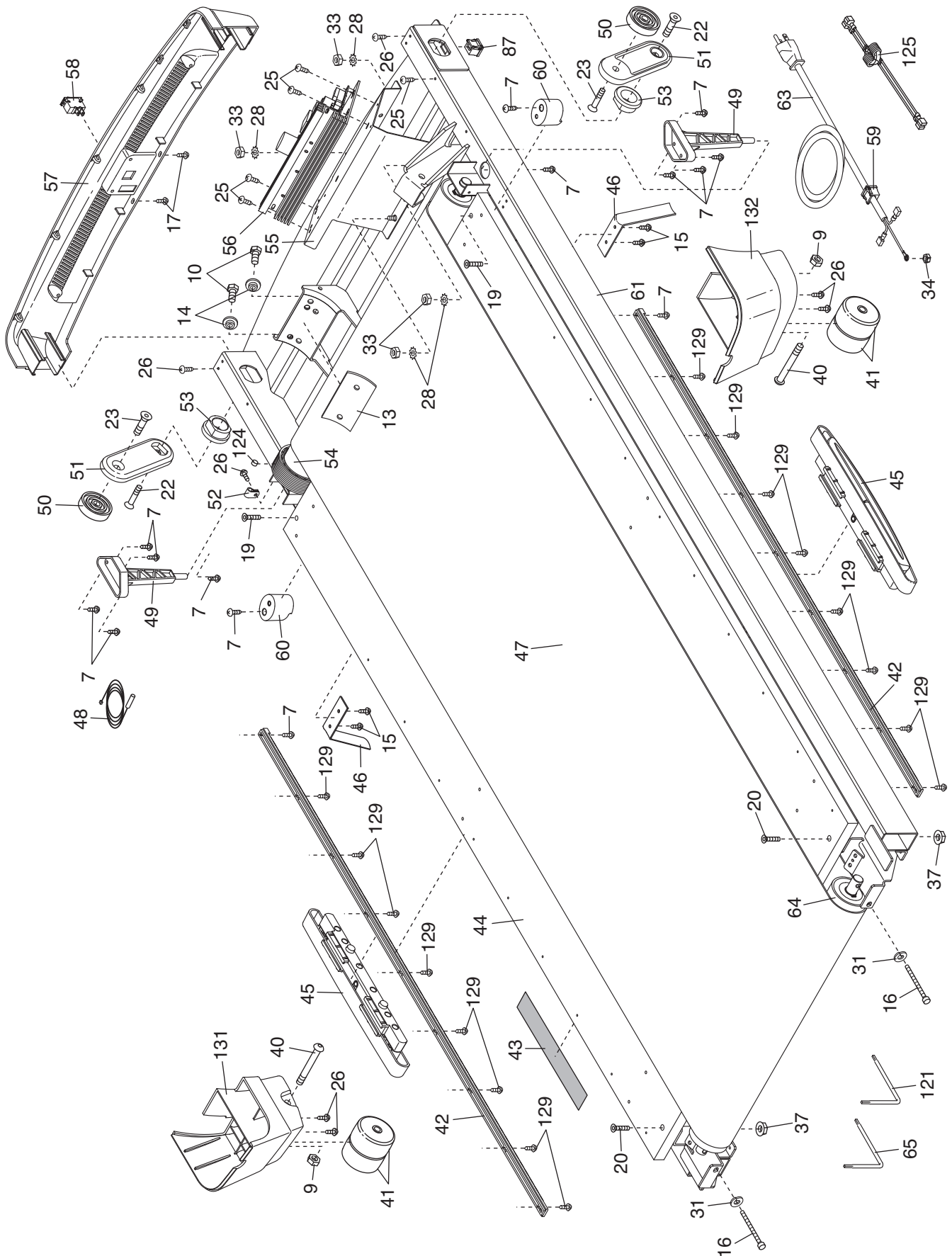


SCHÉMA DÉTAILLÉ B—N°. du Modèle SFTL14808.0

R0109A

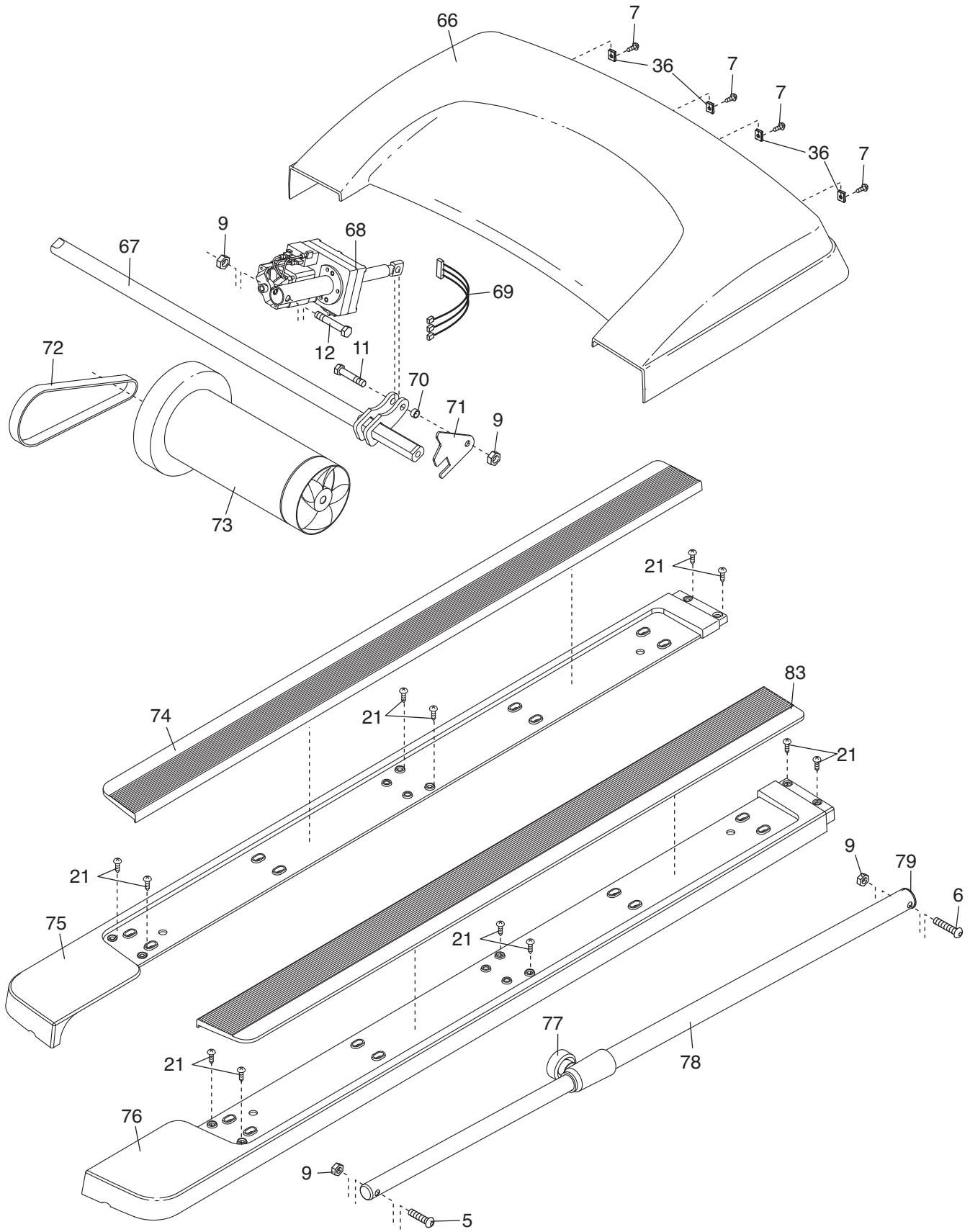
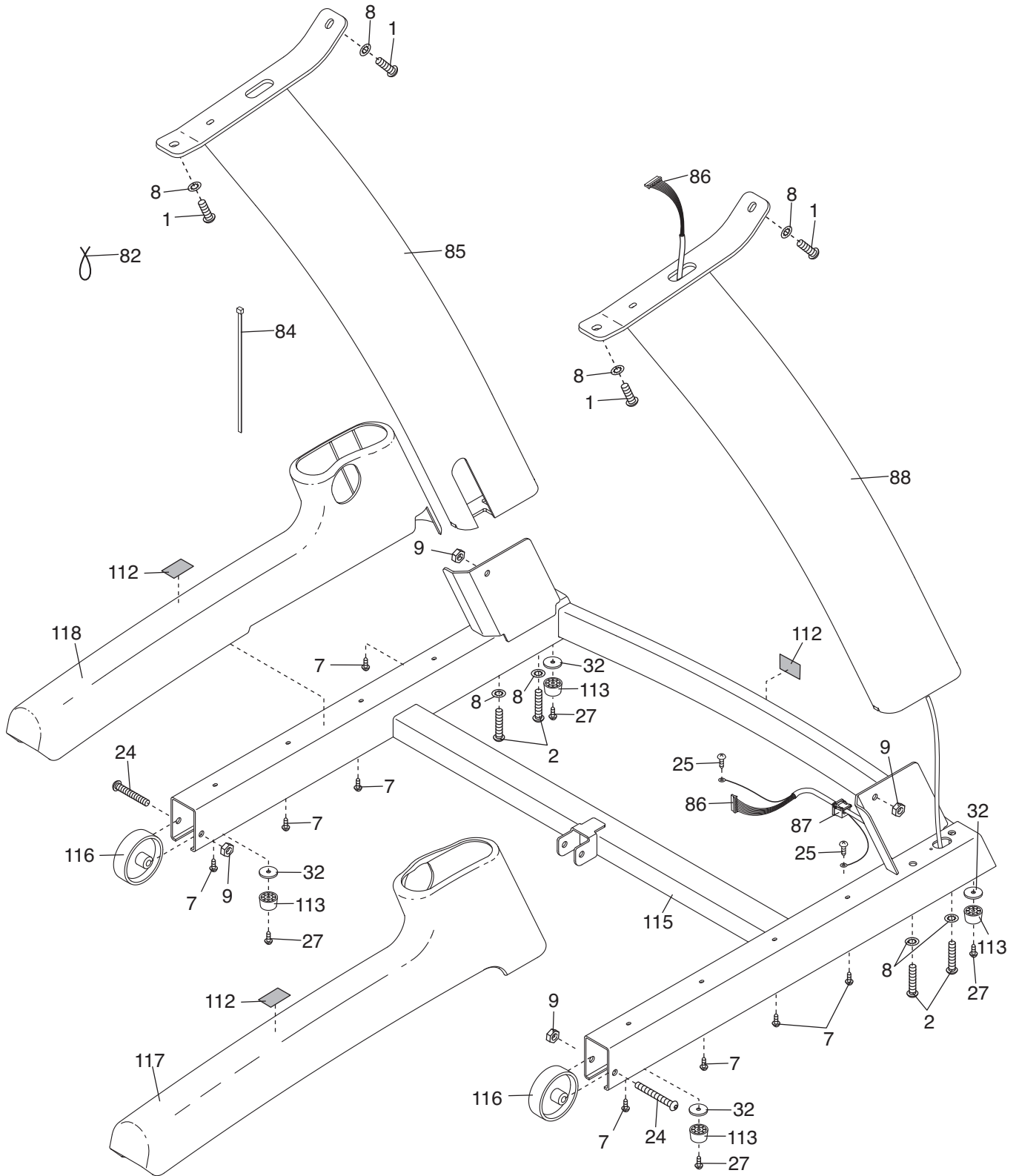
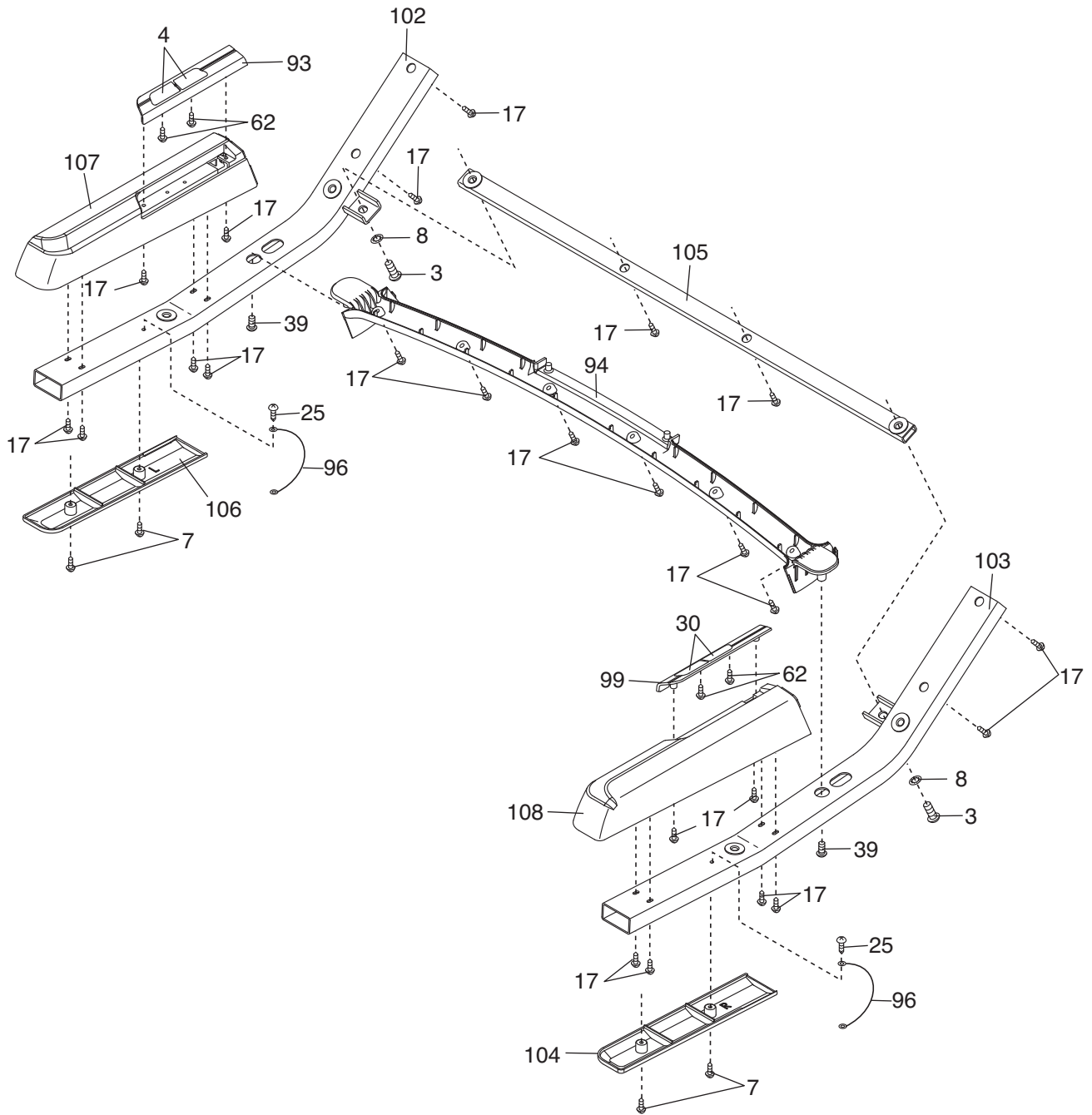


SCHÉMA DÉTAILLÉ C—N°. du Modèle SFTL14808.0

R0109A





POUR COMMANDER DES PIÈCES DE RECHANGE

Si vous avez des questions après avoir lu ce manuel, si vous avez besoin d'assistance ou si vous voulez commander des pièces de rechange, veuillez contacter notre Service à la Clientèle à l'adresse ou au numéro de téléphone ci-dessous. **Notez le numéro du modèle et le numéro de série de ce produit (voir la page de couverture de ce manuel pour son emplacement) avant d'appeler le Service à la Clientèle. Quand vous commandez des pièces de rechange, veuillez aussi nous fournir le NUMÉRO DE LA PIÈCE et la DESCRIPTION de la/des pièce(s) (voir la LISTE DES PIÈCES et le SCHÉMA DÉTAILLÉ vers la fin de ce manuel).**

Numéro gratuit depuis les Etats-Unis :

1-866-799-8946, du lundi au vendredi, de 8h à 17h, heure des montagnes rocheuses

De l'étranger : +1-719-533-2911

Etats-Unis : fmfvcustomerservice@freemotionfitness.com

De l'étranger : intlcustomercare@freemotionfitness.com

Par courriel: FreeMotion Fitness, 1500 S. 1000 W., Logan, UT 84321-9813