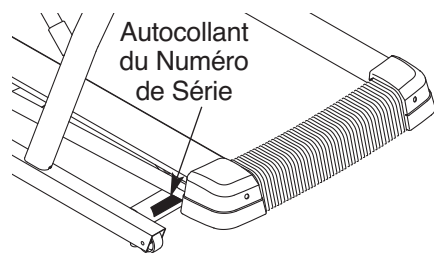


FREEMOTION® INCLINE X3 Interactive TRAINER

N° du Modèle SFTL15008.2

N° de Série _____

Écrivez le numéro de série sur la ligne ci-dessus pour références ultérieures.



QUESTIONS ?

Si vous avez des questions, ou si des pièces sont endommagées ou manquantes, **CONTACTEZ LE MAGASIN OÙ VOUS AVEZ ACHETÉ CET APPAREIL.**

Si vous ne pouvez pas entrer en contact avec le magasin, référez-vous à **POUR COMMANDER DES PIÈCES DE RECHANGE** à la dernière page de ce manuel.

ATTENTION

Lisez toutes les précautions et les instructions contenues dans ce manuel avant d'utiliser cet appareil. Gardez ce manuel pour

MANUEL DE L'UTILISATEUR

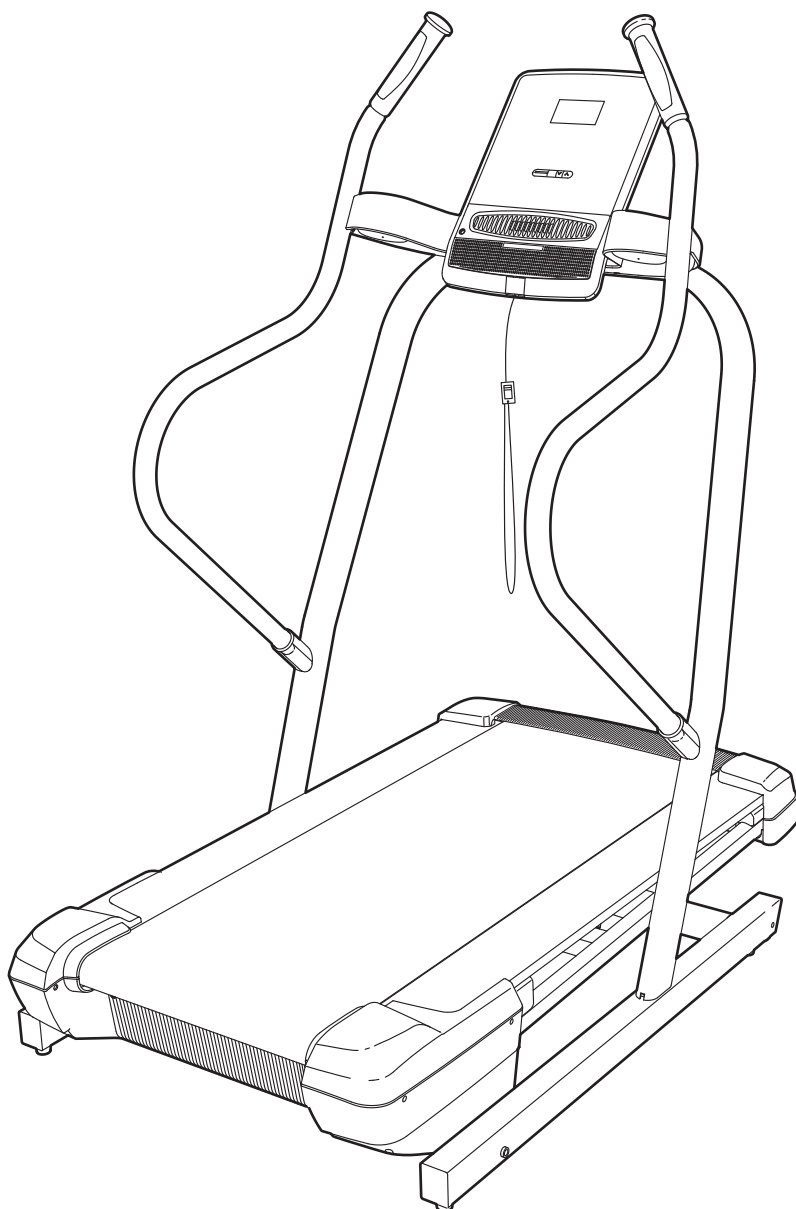
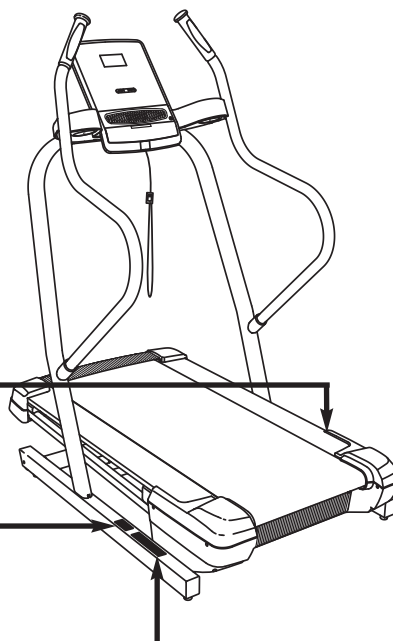


TABLE DES MATIÈRES

EMPLACEMENT DES AUTOCOLLANTS D'AVERTISSEMENT	.2
PRÉCAUTIONS IMPORTANTES	.3
AVANT DE COMMENCER	.5
ASSEMBLAGE	.6
FONCTIONNEMENT ET RÉGLAGES	.12
COMMENT DÉPLACER LE TAPIS DE COURSE INCLINABLE	.20
LOCALISATION D'UN PROBLÈME	.21
CONSEILS POUR L'EXERCICE	.24
LISTE DES PIÈCES	.26
SCHÉMA DÉTAILLÉ	.28
POUR COMMANDER DES PIÈCES DE RECHANGE	.Dernière Page
GARANTIE LIMITÉE	.Dernière Page

EMPLACEMENT DES AUTOCOLLANTS D'AVERTISSEMENT

Les autocollants d'avertissement illustrés sur cette page sont collés aux endroits indiqués. **Si un autocollant est manquant ou illisible, appelez le numéro de téléphone sur la page de couverture de ce manuel, et commandez un nouvel autocollant gratuit. Placez le nouvel autocollant à l'endroit indiqué.** Remarque : les autocollants ne sont peut-être pas illustrés à l'échelle.



ATTENTION: Protégez-vous et toutes autres personnes des risques de blessures graves. Lisez manuel de l'utilisateur pour obtenir des instructions appropriés avant d'utiliser le tapis de course.

- Tenez-vous seulement sur les appui-pieds lorsque vous commencez ou arrêtez le tapis de course.
- Tenez-vous toujours aux rampes afin d'éviter de tomber et portez toujours l'attache lorsque vous utilisez le tapis de course.
- Changez la vitesse progressivement.
- Arrêtez tout exercice si vous vous sentez défaillant, si vous avez le vertige ou le souffle coupé.
- Ne laissez jamais aucun enfant sur ou autour du tapis de course.
- Retirez la clé lorsque vous n'utilisez pas le tapis de course.
- Gardez vos habits, vos doigts et vos cheveux loin de la courroie.
- Ne réglez ou ne réparez jamais la courroie lorsque celle-ci est en mouvement.
- Portez toujours des chaussures de sport lorsque vous utilisez le tapis de course.

PRÉCAUTIONS IMPORTANTES

⚠ ATTENTION : Pour diminuer le risque de blessures graves, lisez toutes les précautions et instructions de ce manuel, ainsi que tous les avertissements indiqués sur votre exerciceur à inclinaison avant d'utiliser ce dernier. FreeMotion Fitness décline toute responsabilité pour les blessures ou les dommages matériels résultant de l'utilisation de cet appareil.

1. Consultez votre médecin avant de commencer celui-ci ou tout autre programme d'exercice. Ceci est particulièrement important pour les personnes de plus de 35 ans ou les personnes ayant souffert de problèmes de santé.
2. Le propriétaire est responsable d'informer tous les utilisateurs de cet exerciceur à inclinaison des avertissements et des précautions importantes qui se rattachent à l'utilisation de cet appareil.
3. Utilisez le tapis de course inclinable selon les usages décrits.
4. Installez le tapis de course inclinable sur une surface plane en prévoyant au moins 2,4 m (8 pieds) d'espacement à l'arrière et 0,6 m (2 pieds) de chaque côté. N'installez pas le tapis de course inclinable sur une surface qui entrave les événements. Placez un tapis sous le tapis de course inclinable pour protéger le sol ou moquette.
5. Gardez le tapis de course inclinable à l'intérieur et à l'écart de l'humidité et de la poussière. Ne placez pas le tapis de course inclinable dans un garage ou sur une terrasse couverte, ni près de l'eau.
6. Ne faites pas fonctionner le tapis de course inclinable dans une pièce où des produits aérosol sont utilisés et où de l'oxygène est administré.
7. Gardez les enfants de moins de 12 ans et les animaux domestiques éloignés du tapis de course inclinable à tout moment.
8. Le tapis de course inclinable ne peut supporter plus de 136 kg (300 livres).
9. Ne laissez jamais plus d'une personne à la fois de prendre place sur le tapis de course inclinable.
10. Portez des vêtements de sport appropriés lors de l'utilisation du tapis de course inclinable. Ne portez pas des vêtements amples qui pourraient se coincer dans le tapis de course inclinable. Les vêtements de support athlétique sont recommandés pour les hommes et les femmes. *Portez toujours des chaussures d'athlète. N'utilisez jamais le tapis de course inclinable les pieds nus, en ne portant que des chaussettes ou en sandales.*
11. Branchez le cordon d'alimentation (voir la page 12) dans un suppresseur de surtension (non compris) et branchez le suppresseur de surtension dans un circuit mis à terre pouvant fournir 15 ampères ou plus. Aucun autre appareil ne doit être branché sur le même circuit. N'utilisez pas une rallonge électrique.
12. N'utilisez qu'un limiteur de surtension à prise unique qui satisfait à toutes les exigences décrites à la page 12. Pour vous procurer un limiteur de surtension, voyez votre marchand ou composez le numéro apparaissant sur couverture avant de ce manuel pour commander la pièce numéro 146148, ou voyez votre marchand de fournitures électroniques.
13. Le défaut d'utiliser un suppresseur de surtension fonctionnant correctement peut endommager le système de commande du tapis de course inclinable. Si le système de commande est endommagé, la courroie mobile peut ralentir, accélérer ou s'arrêter subitement, ce qui pourrait entraîner une chute et de graves blessures.
14. Ne placez pas le cordon d'alimentation et le suppresseur de surtension près d'une source de chaleur.

15. Ne déplacez jamais la courroie mobile lorsque l'appareil est hors fonction. Ne faites pas fonctionner le tapis de course inclinable si le cordon d'alimentation ou la prise sont endommagés, ou si le tapis de course inclinable ne fonctionne pas correctement. (Voir LOCALISATION D'UN PROBLÈME à la page 21 si le tapis de course inclinable ne fonctionne pas correctement.)
16. Veuillez lire attentivement et comprendre les procédures d'arrêt d'urgence et mettre à l'essai avant d'utiliser le tapis de course inclinable (référez-vous au COMMENT ALLUMER L'APPAREIL à la page 14).
17. Ne mettez jamais le tapis de course inclinable en marche en posant les pieds sur la courroie mobile. Tenez toujours les rampes lors de l'emploi du tapis de course inclinable.
18. Le tapis de course inclinable peut atteindre des vitesses élevées. Réglez la vitesse progressivement de manière à éviter les changements brusques de la vitesse.
19. Les détecteurs cardiaques ne sont pas des dispositifs médicaux. Divers facteurs, tels que le mouvement de l'utilisateur, peuvent avoir un impact quant à l'exactitude des lectures de la fréquence cardiaque. Les détecteurs ne sont destinés qu'à donner une idée approximative des fluctuations du rythme cardiaque lors de l'exercice.
20. Ne laissez jamais le tapis de course inclinable en marche sans surveillance. Retirez la clé, débranchez le cordon d'alimentation et placez l'interrupteur initialisation/éteint [RESET/OFF] à la position éteint lorsque le tapis de course inclinable n'est pas utilisé. (Référez-vous au schéma de la page 5 pour connaître l'emplacement du interrupteur initialisation/éteint).
21. Ne tentez pas de déplacer le tapis de course inclinable avant qu'il ne soit adéquatement assemblé. (Référez-vous à l'ASSEMBLAGE à la page 6, et COMMENT DÉPLACER L'EXERCISEUR À INCLINAISON à la page 20.) Vous devez être en mesure de soulever sans risque un poids de 20 kg (45 lb) pour déplacer le tapis de course inclinable.
22. Ne changez pas l'inclinaison du tapis de course inclinable en plaçant des objets sous l'appareil.
23. Vérifiez et serrez correctement toutes les pièces du tapis de course inclinable régulièrement.
24. Ne laissez jamais chuter et n'insérez aucun objet dans les ouvertures sur le tapis de course inclinable.
25. **DANGER** : Débranchez toujours le cordon d'alimentation immédiatement après l'utilisation, avant de nettoyer le tapis de course inclinable et avant d'effectuer les procédures d'entretien et de réglage décrites dans le manuel. N'enlevez jamais le capot du moteur à moins d'en être avisé par un représentant de service autorisé. Les réglages autres que ceux décrits dans ce manuel ne doivent être effectués que par un représentant de service autorisé.
26. Cet exerciceur à inclinaison est destiné à l'usage à domicile seulement. N'utilisez pas le tapis de course inclinable à des fins commerciales, locatives ou institutionnelles.
27. Un excès d'exercice physique peut entraîner des blessures graves et la mort. Si vous avez des étourdissements ou si vous ressentez de la douleur quand vous faites des exercices, arrêtez-vous immédiatement et reposez-vous.

CONSERVEZ CES INSTRUCTIONS

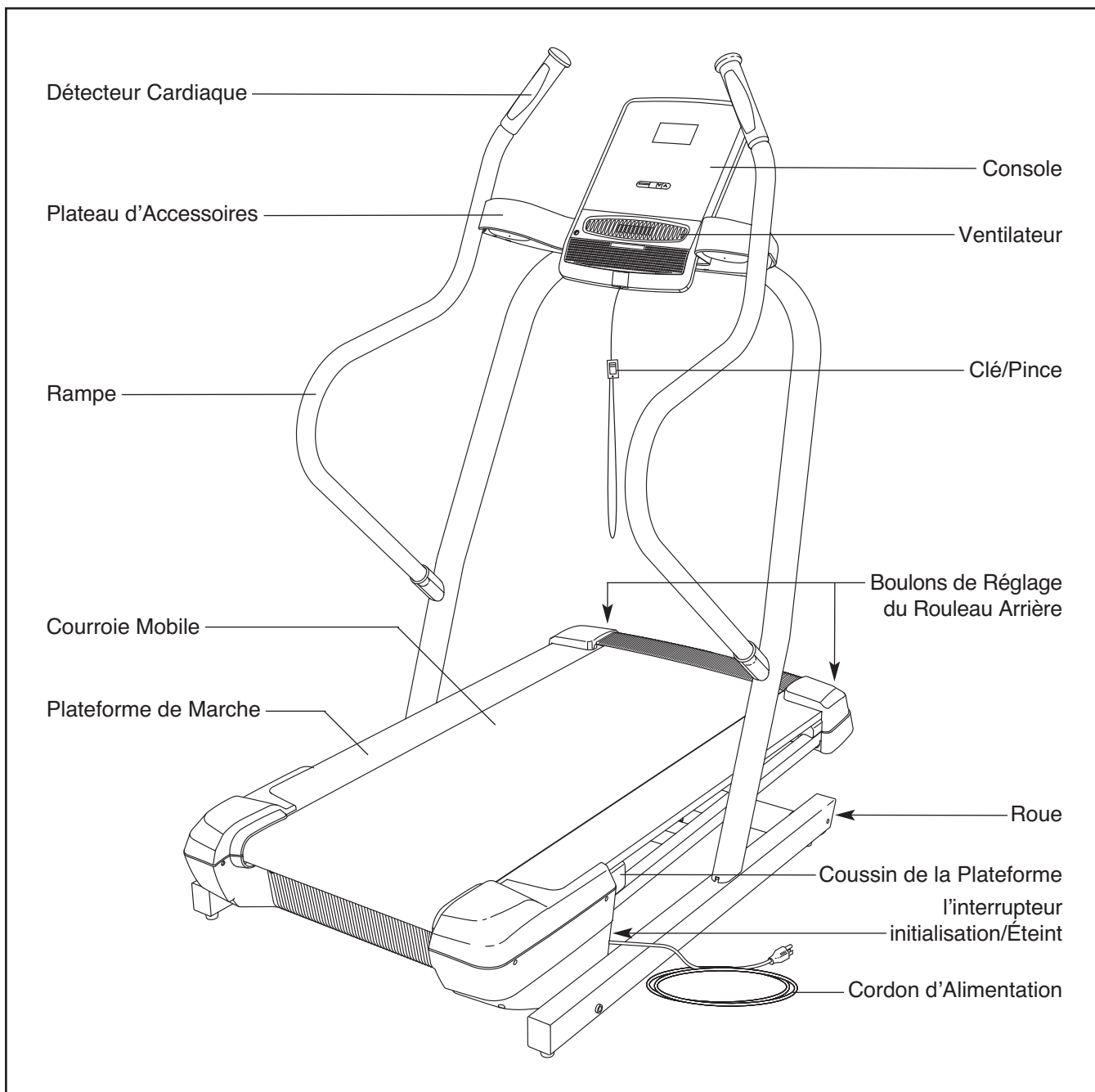
AVANT DE COMMENCER

Merci d'avoir choisi le FREEMOTION® INCLINE TRAINER X3 INTERACTIVE révolutionnaire. L'INCLINE TRAINER X3 INTERACTIVE offre une gamme de caractéristiques conçues pour rendre vos exercices plus agréables et efficaces.

Vous vous conseillons de lire attentivement ce manuel avant d'utiliser le tapis de course inclinable. Si vous avez des questions après avoir lu ce manuel, référez-vous à la page couverture avant de ce

manuel. Pour nous permettre de mieux vous assister, notez le numéro du modèle et le numéro de série de l'appareil avant de communiquer avec nous. Le numéro du modèle et l'emplacement de l'autocollant du numéro de série sont indiqués sur la page couverture avant de ce manuel.

Familiarisez-vous avec les pièces sur le schéma ci-dessous avant de continuer la lecture de ce manuel.



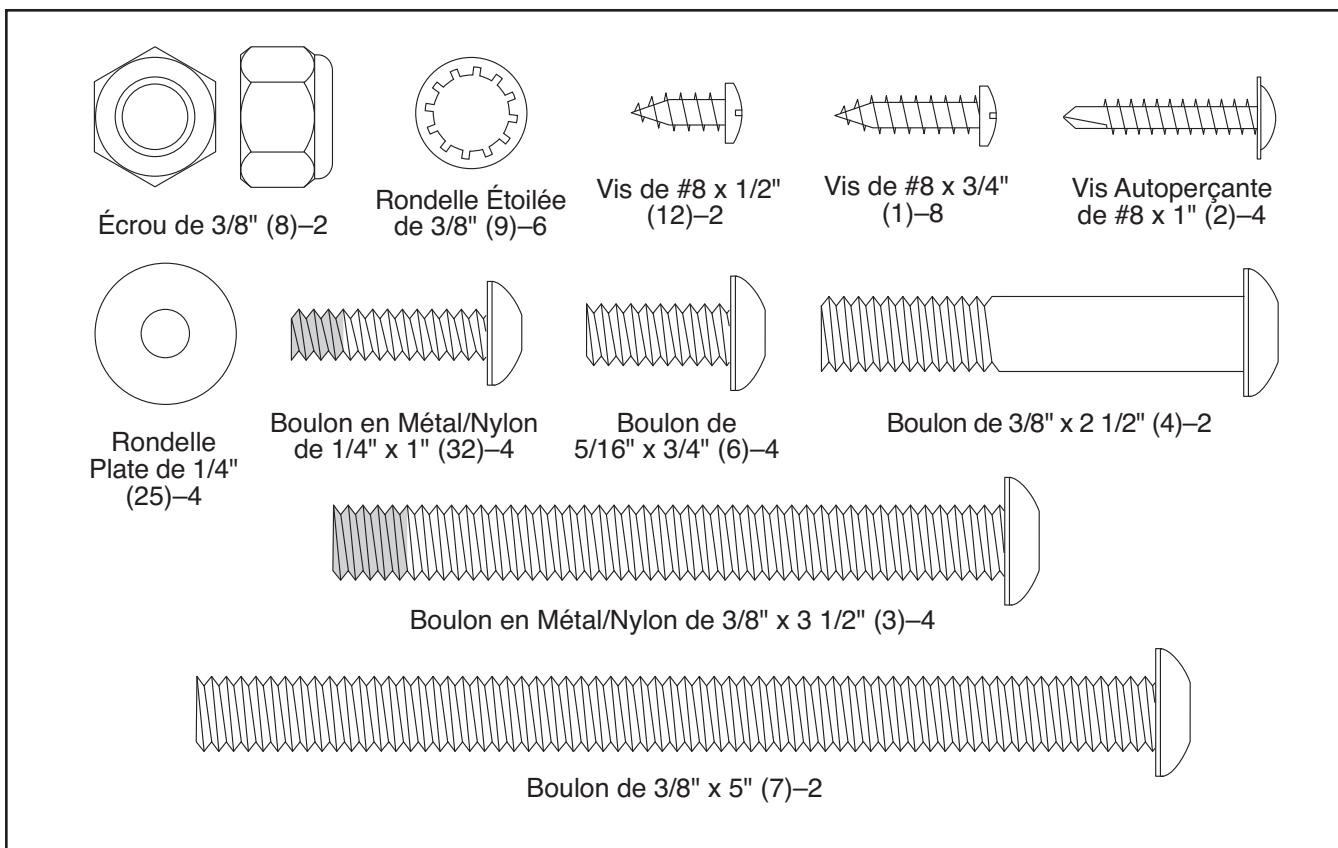
ASSEMBLAGE

L'assemblage requiert la participation de deux personnes. Placez le tapis de course inclinable sur une aire dégagée et retirez tous les emballages. **Ne jetez pas le matériel d'emballage avant la fin de l'assemblage.**

Remarque : La face cachée de la courroie mobile du tapis de course inclinable est enduite d'un lubrifiant à haut rendement. Il est possible qu'une certaine quantité de lubrifiant ait atteint la face visible de la courroie mobile ou l'emballage durant le transport. Cela est normal et cette possibilité ne compromet pas le rendement du tapis de course inclinable. S'il y a présence de lubrifiant sur la courroie, nettoyez-la avec un chiffon doux et un détergent doux non abrasif.

L'assemblage requiert les clés hexagonales comprises , votre propre tournevis cruciforme  et une clé à molette .

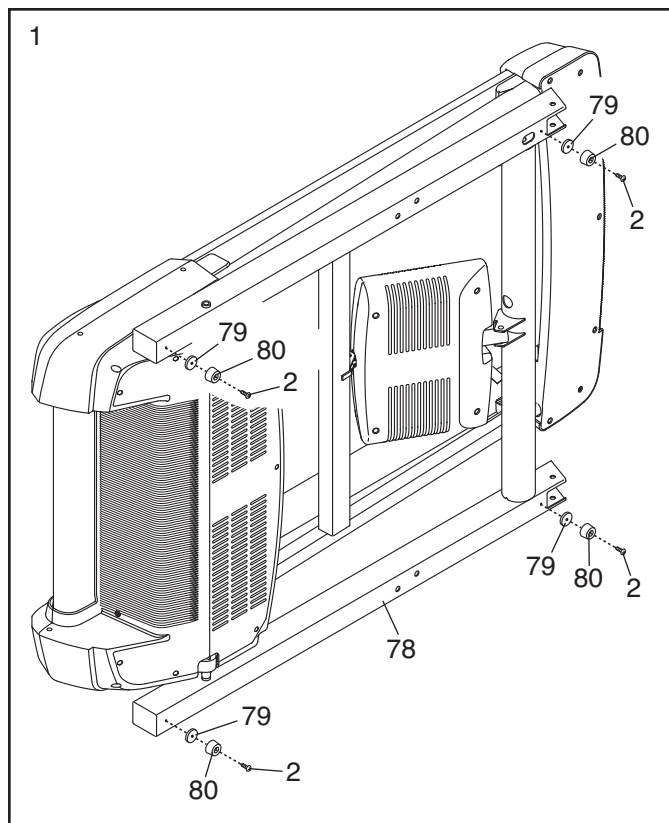
Utilisez les schémas ci-dessous pour identifier les pièces destinées à l'assemblage. Le nombre entre parenthèses sous chaque pièce renvoie au numéro-clé de la pièce, qui se trouve dans la LISTE DES PIÈCES vers la fin de ce manuel. Le chiffre apparaissant à la suite des parenthèses représente la quantité requise pour l'assemblage. **Remarque : Si une pièce ne fait pas partie de la trousse de quincaillerie, vérifiez qu'elle pourrait être fixée à l'une des pièces déjà assemblées. Pour éviter d'abîmer les pièces en plastique, n'utilisez pas d'outils à commande mécanique pour l'assemblage. Il peut y avoir des pièces de quincaillerie excédentaires.**



1. **Assurez-vous que le cordon d'alimentation est débranché.**

Avec l'aide d'une autre personne, faites basculer le tapis de course inclinable jusque sur son côté droit. Demandez à une personne de tenir le tapis de course inclinable afin d'éviter qu'il puisse basculer.

Attachez quatre Pieds de la Base (80) et quatre Rondelles d'Espacement du Pied de la Base (79) à la Base (78) à l'aide de quatre Vis Auto-perçantes de #8 x 1" (2). **Veillez à ne pas trop serrer les vis.**

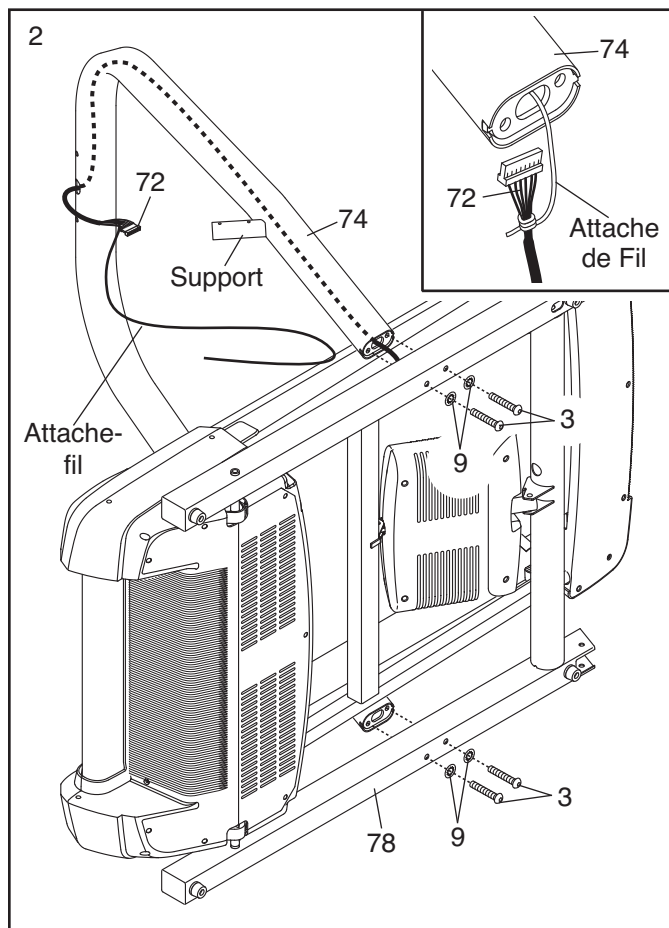


2. Tenez le Montant (74) près du tapis de course inclinable, en orientant les supports du Montant dans la direction montrée.

Référez-vous au schéma en encadré.

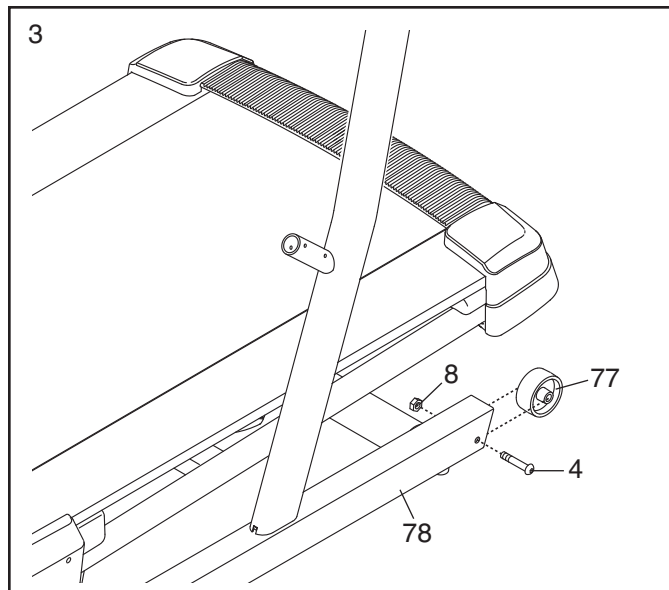
Enroulez l'attache-fil dans le Montant (74) avec sécurité autour de l'extrémité du Fil du Montant (72). Ensuite, tirez l'autre extrémité du fil jusqu'à ce que le Fil du Montant soit complètement acheminé hors du Montant.

Attachez le Montant (74) à la Base (78) à l'aide de quatre Boulons en Métal/Nylon de 3/8" x 3 1/2" (3) et quatre Rondelles Étoilées de 3/8" (9). **Engagez chacun des quatre Boulons en Métal/Nylon avant d'en serrez l'un ou l'autre. Veillez à ne pas coincer le Fil du Montant (72).**



3. Avec l'aide d'une autre personne, basculez le tapis de course inclinable de manière que la Base (78) repose à plat sur le sol.

Attachez une Roue (77) sur chacun des côtés de la Base (78) à l'aide d'un Boulon de 3/8" x 2 1/2" (4) et d'un Écrou de 3/8" (8) (un seul côté est montré).

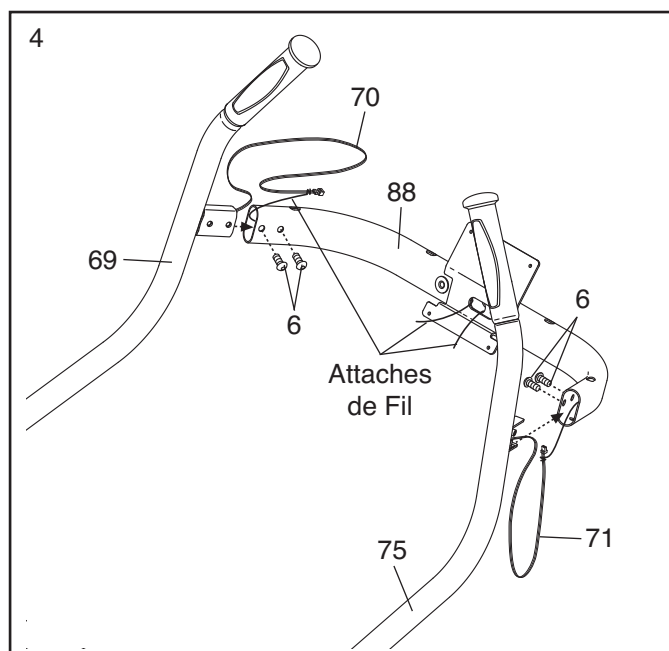


4. Demandez à une autre personne de tenir la Rampe Gauche (69) située près du Support (88). Localisez l'attache de fil située à l'intérieur du Support. Attachez l'attache de fil autour du Fil du Détecteur de Pouls Gauche (70).

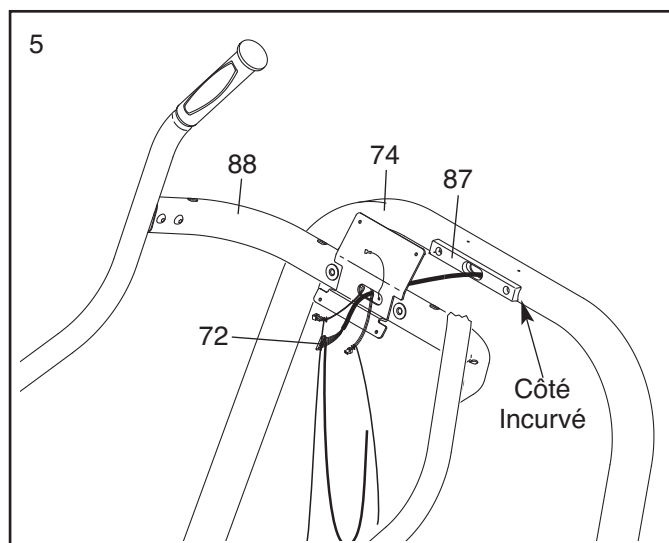
Tirez l'autre extrémité de l'attache de fil jusqu'à ce que le Fil du Détecteur de Pouls Gauche (70) sorte du trou situé au centre du Support (88). En même temps, faites glisser la Rampe Gauche (69) à l'intérieur du Support. **Veillez à ne pas pincer le Fil du Détecteur de Pouls Gauche.**

Fixez la Rampe Gauche (69) au Support (88) à l'aide de deux Boulons de 5/16" x 3/4" (6); **ne serrez pas encore complètement les Boulons.**

Répétez cette étape avec la Rampe Droite (75) et le Fil du Détecteur de Pouls Droit (71).



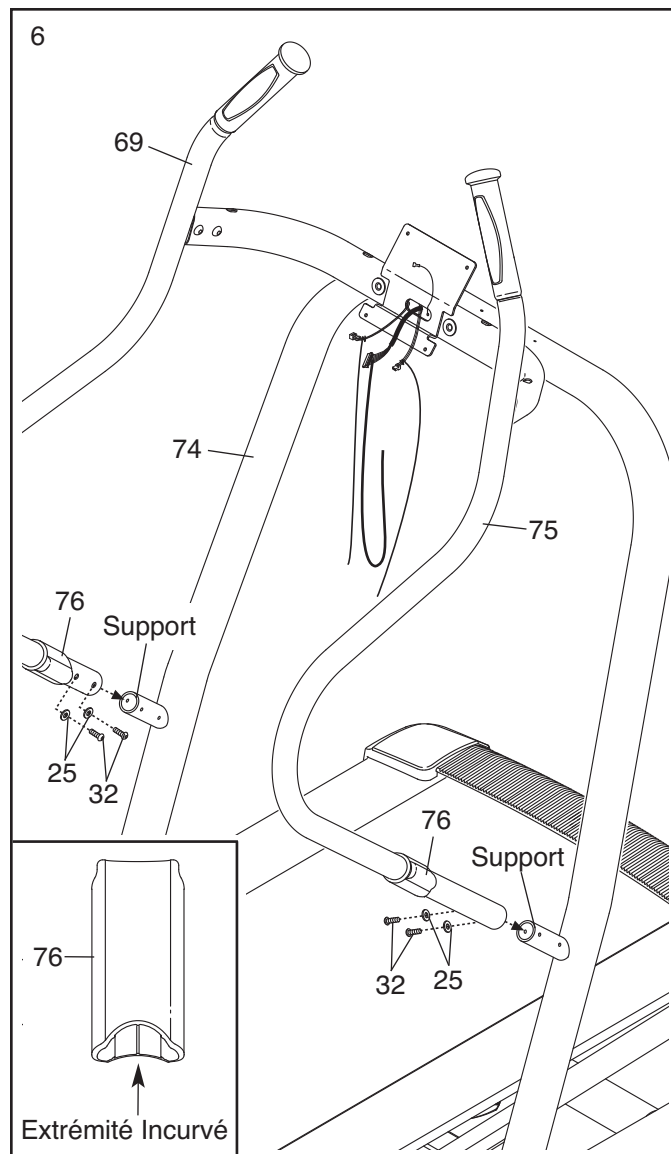
5. Tenez la Bague d'Espacement du Support (87) près du Montant (74). **Assurez-vous que le côté incurvé de la Bague d'Espacement de l'Etrier fait face au Montant.** Demandez à une autre personne de tenir le Support (88) située près du Montant. Insérez le Fil du Montant (72) à travers la Bague d'Espacement du Support ainsi qu'à travers le Support.



6. Faites glisser les deux Couvercles de la Rampe (76) sur les extrémités inférieures des Rampes Gauche et Droite (69, 75). **Voir le dessin en médaillon. Assurez-vous que l'extrémité recourbée de chaque Couvercle de la Rampe fait face au Montant (74).**

Faites glisser les extrémités inférieures des Rampes (69, 75) sur les supports du Montant (74).

Fixez chaque Rampe (69, 75) au Montant (74) à l'aide de deux Boulons en Métal/Nylon de 1/4" x 1" (32) et de deux Rondelles Plates de 1/4" (25) ; **ne serrez pas encore complètement les Boulons en Métal/Nylon.**

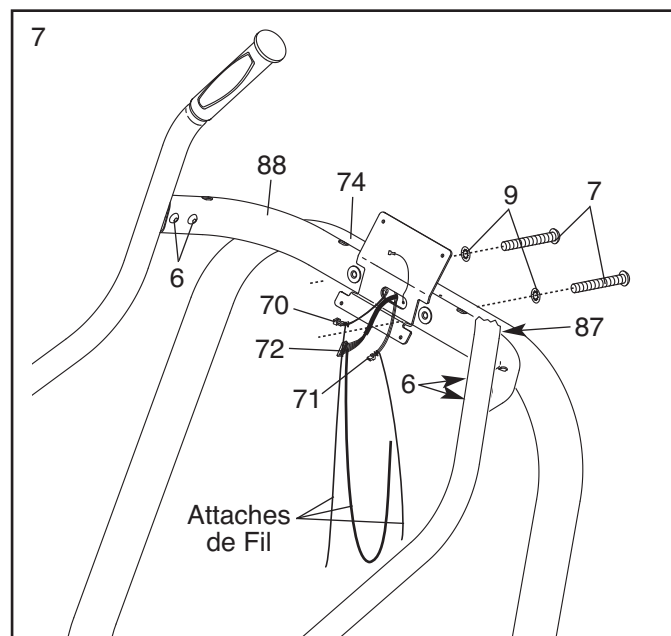


7. Fixez le Support (88) et la Bague d'Espacement du Support (87) au Montant (74) à l'aide de deux Boulons de 3/8" x 5" (7) et de deux Rondelles Etoilées de 3/8" (9). **Serrez fermement les Boulons.**

Enlevez les attaches du Fil du Montant (72) et des Fils du Détecteur de Poulis (70, 71).

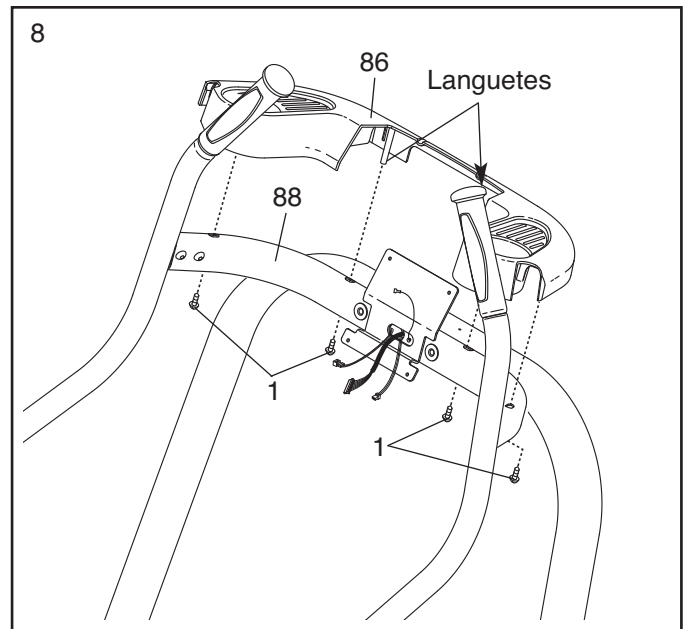
Serrez fermement les Boulons de 5/16" x 3/4" (6).

Reportez-vous à l'étape 5. Serrez fermement les Boulons en Métal/Nylon de 1/4" x 1" (32), et faites glisser les Couvercles de la Rampe (76) vers le bas au-dessus des Boulons et contre le Montant (74).



8. Faites glisser le Plateau à Accessoires (86) par-dessus du Support (88). Insérez partiellement les deux onglets indiqués puis partiellement les autres onglets. Ensuite, insérez entièrement les onglets. **Veillez à ne pas casser les onglets.**

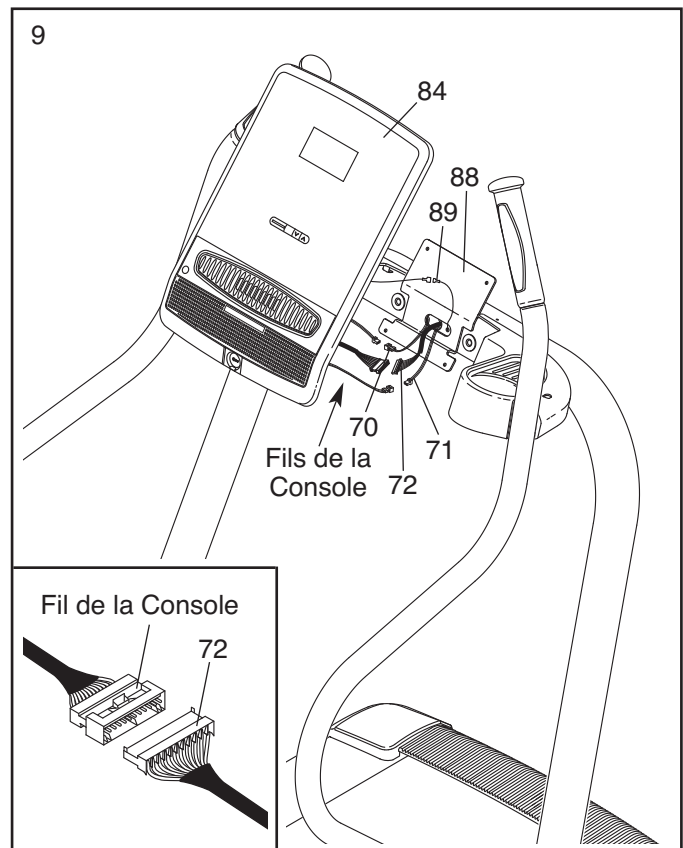
Fixez le Plateau d'Accessoires (86) au Support (88) à l'aide de quatre Vis de #8 x 3/4" (1).
Vissez légèrement toutes les Vis avant de les serrer complètement. Évitez de trop serrer les Vis.



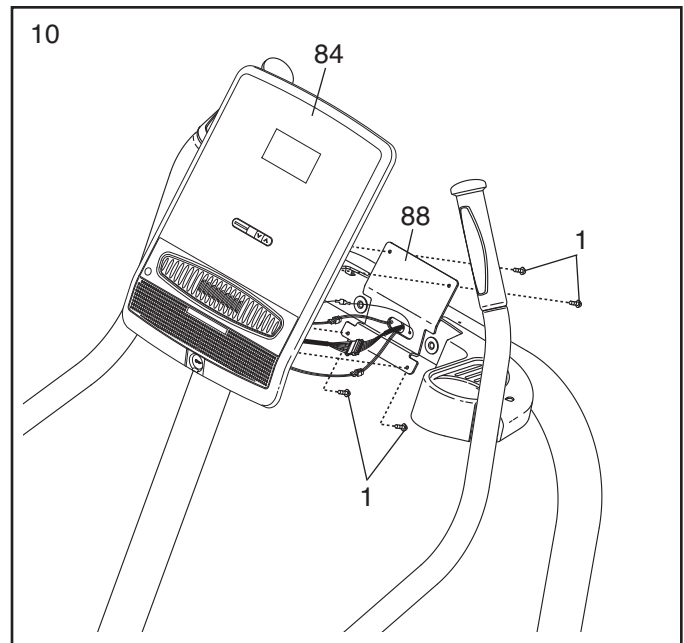
9. Demandez à une personne de tenir la Console (84) près du Support (88).

Branchez le Fil du Montant (72), les Fils du Détecteur de Pouls Gauche et Droit (70, 71), et le Fil de Mise à la Terre de la Console (89) aux fils qui sortent de la Console (84). **Voir le dessin en médaillon. Les connecteurs devraient glisser ensemble facilement et se mettre en place avec un bruit sec.** Dans le cas contraire, tournez l'un des connecteurs et essayez à nouveau. **SI LES CONNECTEURS NE SONT PAS RELIES CORRECTEMENT, LA CONSOLE RISQUE DE S'ENDOMMAGER AU MOMENT DE LA MISE SOUS TENSION.**

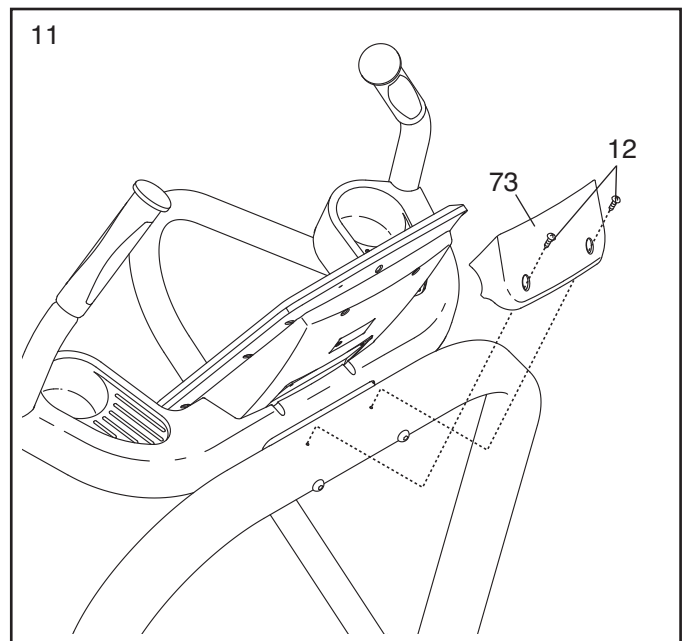
Insérez l'excédent de fil dans la Console (84).



10. Fixez la Console (84) à la plaque située sur le Support (88) à l'aide de quatre Vis de #8 x 3/4" (1). **Veillez à ne pas pincer les fils. Vissez légèrement les quatre Vis avant de les serrer complètement. Evitez de trop serrer les Vis.**



11. Fixez le Couvercle de la Console (73) au sommet du Montant (74) à l'aide de deux Vis de #8 x 1/2" (12). **Evitez de trop serrer les Vis.**



12. **Assurez-vous que toutes les pièces sont vissées correctement avant d'utiliser le tapis de course inclinable.** Conservez les clés hexagonales comprises dans un endroit sûr. Le réglage de la courroie mobile s'effectue à l'aide d'une clé hexagonale (voir les pages 22 et 23). **Placez un tapis sous le tapis de course inclinable pour protéger le revêtement de sol.**

FONCTIONNEMENT ET RÉGLAGES

LA COURROIE MOBILE LUBRIFIÉE

Votre tapis de course est équipé d'une courroie mobile enduite d'un lubrifiant ultra-efficace. **IMPORTANT : ne vaporisez jamais de silicone ou toute autre substance sur la courroie mobile ou la plate-forme de marche. De telles substances pourraient endommager la courroie mobile et accélérer son usure.**

POUR BRANCHER LE CORDON D'ALIMENTATION

⚠ DANGER : un mauvais branchement de l'équipement peut créer des risques de chocs électriques. En cas de doute, faites faire une vérification par un électricien ou un technicien qualifié. Ne modifiez d'aucune manière la fiche fournie avec l'appareil ; si elle ne peut être insérée dans le socle, faites-en installer un par un électricien qualifié.

Votre tapis de course, comme tout autre type d'équipement électronique sophistiqué, peut être sérieusement endommagé par des changements soudains de tension des installations électriques. Certaines conditions météoro-logiques ou le fait d'allumer ou d'éteindre d'autres appareils électriques peuvent occasionner des crêtes de surtension, des pointes de tension et des interférences sonores. **Pour réduire les risques de dommages de votre tapis de course, utilisez toujours un suppresseur de surtension avec votre tapis de course (référez-vous au schéma 1 à droite).**

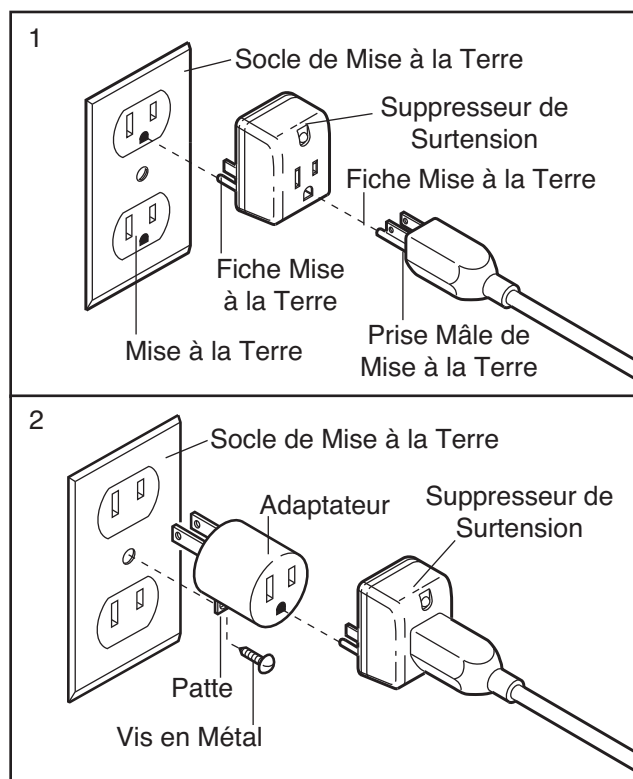
Utilisez uniquement un suppresseur de surtension équipé d'une seule sortie, homologué UL 1449 comme suppresseur de surtension à tension transitoire. Le suppresseur de surtension doit être muni d'un fusible de résistance inférieure ou égale à 400 volts, et de dissipation de 450 joules minimum. Le suppresseur de tension doit être de 120 volts pour courant alternatif, et de 15 ampères. Le suppresseur de tension doit être muni d'un voyant lumineux indiquant son bon fonctionnement. Le manquement à l'utilisation d'un suppresseur de tension fonctionnant correctement peut provoquer des dommages au système de contrôle du tapis de course. Si le système de contrôle est endommagé, la courroie mobile peut changer de vitesse ou s'arrêter subitement, ce qui pourrait entraîner une chute et de sérieuses blessures.

Cet appareil doit être mis à la terre. En cas de panne ou d'un mauvais fonctionnement, la mise à la terre réduit les risques d'électrocution en offrant une voie de fuite au courant électrique. Cet appareil est équipé d'un cordon

d'alimentation muni d'un conducteur de mise à la terre ainsi que d'une fiche de mise à la terre. **Branchez le cordon d'alimentation dans un suppresseur de surtension et branchez ce dernier dans une prise bien installée et mise à la terre conformément aux codes locaux. Important : le tapis de course n'est pas compatible avec les prises équipés d'un IMCT.**

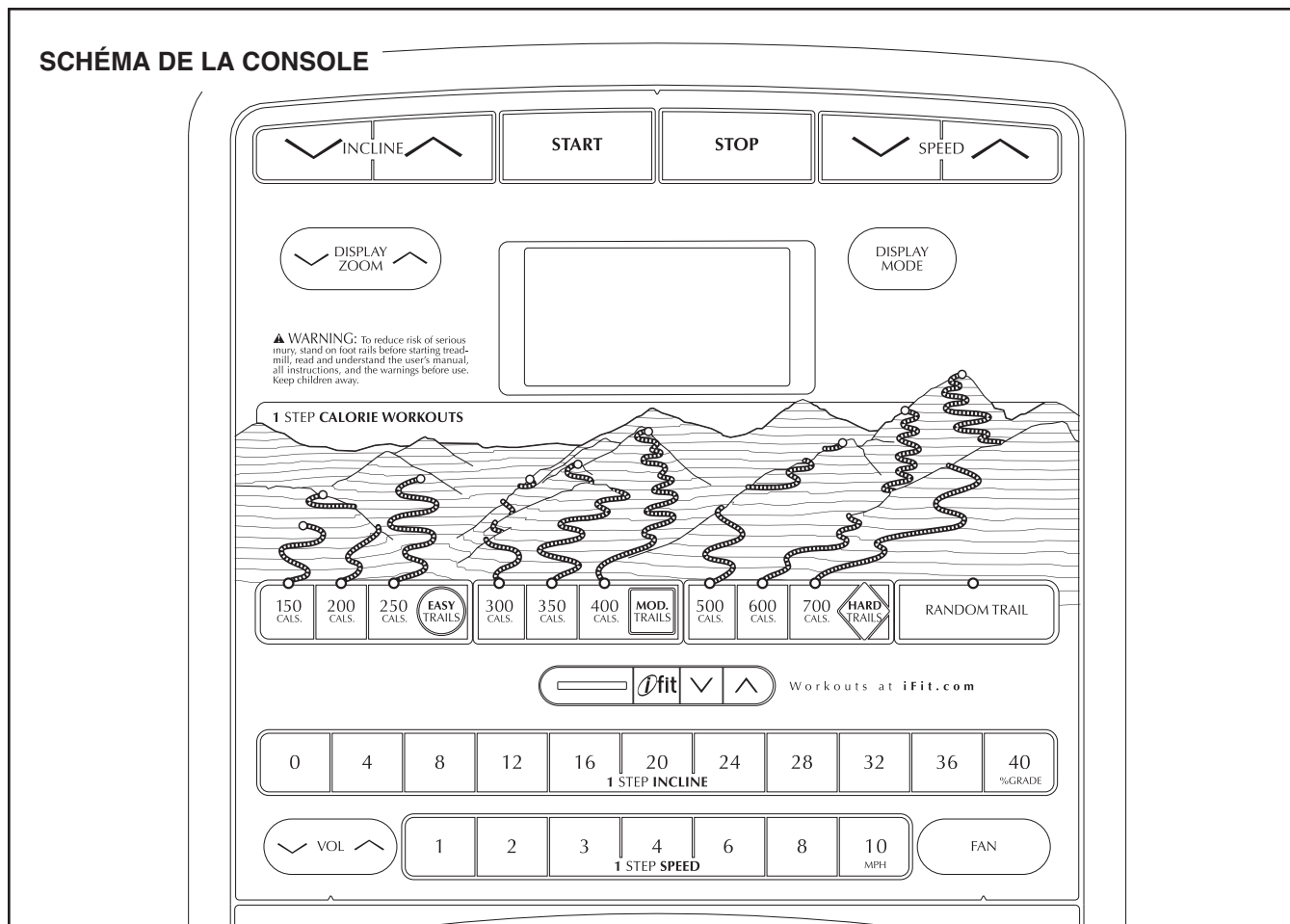
Cet appareil est équipé pour être utilisé sur un circuit nominal de 120 volts, et il est muni d'une fiche mise à la terre semblable à la fiche illustrée sur le schéma 1. Si une prise de mise à la terre n'est pas disponible, vous pouvez utiliser un adaptateur temporaire semblable à celui utilisé dans le schéma 2 pour relier le suppresseur de tension à une prise bipolaire, comme illustré dans le schéma 2.

Toutefois, cet adaptateur temporaire ne doit être utilisé que jusqu'au moment où une véritable prise mise à la terre (schéma 1) pourra être installée par un électricien qualifié.



La patte rigide, de couleur verte, qui dépasse de l'adaptateur doit être attachée sur un support mis à la terre tel que le socle de la prise femelle de mise à la terre. L'adaptateur doit être fixé au moyen d'une vis en métal. **Certains socles de prises femelles bipolaires ne sont pas mis à la terre. Contactez un électricien qualifié pour déterminer si le socle de la prise femelle est mis à la terre avant d'utiliser un adaptateur.**

SCHÉMA DE LA CONSOLE



PLACEMENT DE L'AUTOCOLLANT

S'il y a lieu, enlevez la fine feuille de plastique à l'avant de la console. Enlevez le revêtement sur la console. Les autocollants sur la console sont en anglais. Décollez l'autocollant en français de la feuille d'autocollants incluse et placez-le sur l'autocollant en anglais.

FONCTIONS DE LA CONSOLE

La console du tapis de course inclinable offre une vaste gamme de caractéristiques destinées à rendre vos entraînements plus efficaces et plus agréables. Lorsque le mode manuel de la console est sélectionné, la vitesse et l'inclinaison du tapis de course inclinable peuvent être réglées par un simple toucher du bouton. Alors que vous vous entraînez, la console affiche en continu des données sur l'entraînement. Vous pouvez même mesurer votre rythme cardiaque en utilisant le capteur cardiaque de la poignée.

De plus, la console comporte neuf entraînements de calorie. Chaque entraînement règle automatiquement la vitesse et l'inclinaison du tapis de course inclinable en vous guidant au long d'une séance d'entraînement efficace. Il y a même un générateur d'entraînement aléatoire qui permet d'effectuer un nouvel entraînement lors de chacune de vos séances.

La console comporte également le nouveau système d'entraînement interactif iFit. Le système iFit permet à la console de prendre en charge les cartes d'entraînement interactif iFit qui proposent des entraînements conçus pour vous aider à atteindre des objectifs précis de mise en forme. Les entraînements iFit commandent automatiquement le tapis de course inclinable pendant que la voix d'un entraîneur personnel vous guide au long des étapes de l'entraînement. Les cartes iFit cards sont offertes séparément. **Pour vous procurer en tout temps des cartes iFit, veuillez vous reporter à la couverture avant de ce manuel ou visiter le www.iFit.com. Les cartes iFit sont également offertes chez certains marchands.**

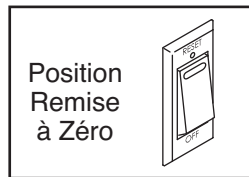
Vous pouvez même écouter vos musiques ou livres sonores préférés grâce à la chaîne audio stéréophonique de première qualité tandis que vous vous entraînez.

Pour allumer l'appareil, allez à la page 14. **Pour utiliser le mode manuel**, allez à la page 14. **Pour effectuer un entraînement de calorie**, allez à la page 16. **Pour effectuer un entraînement aléatoire**, allez à la page 17. **Pour utiliser une carte iFit**, allez à la page 18. **Pour utiliser le mode information**, allez à la page 19. **Pour utiliser la chaîne audio stéréophonique**, allez à la page 19.

COMMENT ALLUMER L'APPAREIL

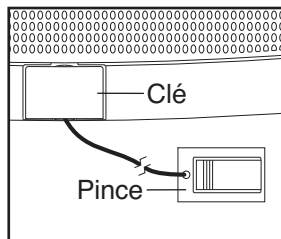
IMPORTANT : si le tapis de course inclinable a été exposé à des températures froides, prévoyez une période de réchauffement de l'exerciseur à température ambiante avant la mise en marche. Sans cette précaution, vous risquez d'endommager les écrans de la console ou d'autres composants électriques.

Branchez le cordon d'alimentation (voir la page 12). Ensuite, localisez l'interrupteur initialisation/éteint [RESET/OFF] du tapis de course inclinable situé près du cordon d'alimentation. Assurez-vous que l'interrupteur est à la position d'initialisation.



IMPORTANT : La console comporte un mode d'affichage démo destiné à l'exposition en magasin du tapis de course inclinable. Si les écrans sont mis en fonction dès que le cordon d'alimentation et que l'interrupteur initialisation/éteint est placé à la position d'initialisation, le mode démo est activé. Pour désactiver le mode démo, maintenez enfoncée la touche Arrête [STOP] pendant quelques secondes. Si les écrans sont toujours en fonction, voyez la rubrique LE MODE INFORMATION de la page 19 pour désactiver le mode démo. Si la console est en mode démo, l'inclinaison atteindra automatiquement le niveau d'inclinaison maximum.

Ensuite, montez sur la plateforme de marche du tapis de course inclinable. Récupérez la pince fixée à la clé (voir le schéma à droite) et agrafez la pince à votre vêtement au niveau de la taille. Ensuite, insérez la clé dans la console. Les écrans s'activeront peu de temps après. **IMPORTANT** : en cas d'urgence, la clé peut être retirée de la console, ce qui forcera la courroie mobile à ralentir jusqu'à l'arrêt. Effectuez un essai en reculant de quelques pas vers l'arrière; si la clé ne quitte pas la console, réglez la position de la pince.



IMPORTANT : si une pellicule plastique transparente recouvre la face de la console, enlevez la pellicule. Afin d'éviter d'abîmer la plateforme de marche, portez des chaussures d'athlète propres lorsque vous utilisez le tapis de course inclinable. Lors de l'utilisation initiale du tapis de course inclinable, observez la courroie mobile afin d'en vérifier l'alignement, et centrez la courroie au besoin (référez-vous à la page 23).

Remarque : la console peut afficher la vitesse et la distance en miles ou en kilomètres. Pour connaître la nature de l'unité de mesure sélectionnée, voir la rubrique LE MODE INFORMATION à la page 19. Pour la concision, le mile est utilisé dans toutes les instructions de ce manuel.

COMMENT UTILISER LE MODE MANUEL

1. Introduisez la clé dans la console.

Voir COMMENT ALLUMER L'APPAREIL à gauche. Au besoin, appuyez sur les touches d'Inclinaison [INCLINE] afin de ramener l'inclinaison au niveau minimum.

2. Sélectionnez le mode manuel.

Chaque fois que la clé est introduite, le mode manuel est sélectionné. Si un entraînement a été sélectionné, appuyez à répétition sur l'une ou l'autre des touches d'entraînement jusqu'à ce que l'écran affiche les mots *MANUAL CONTROL* (contrôle manuel).

3. Mettez la courroie mobile en marche et réglez la vitesse.

Pour mettre la courroie mobile en marche, appuyez sur la touche Marche [START], la touche d'augmentation de la Vitesse [SPEED] ou l'une des touches Vitesse [1 STEP SPEED] numérotées de 1 à 10.

Si vous appuyez sur la touche Marche ou la touche d'augmentation de la Vitesse, la courroie mobile commencera à se déplacer à 1 mph. Lorsque vous vous entraînez, il est possible de varier la vitesse de la courroie mobile pendant l'exercice même en appuyant sur les touches d'augmentation ou de diminution de la vitesse situées près de la touche Marche. Chaque fois qu'une touche est pressée, la vitesse varie de l'ordre de 0,1 mph; lorsque la touche est maintenue enfoncée, la vitesse varie par tranches de 0,5 mph. Suivant l'appui sur l'une des touches Vitesse numérotées, la vitesse de la courroie mobile varie graduellement jusqu'à atteindre la vitesse du réglage sélectionné.

Pour arrêter la courroie mobile, appuyez sur la touche Arrêt [STOP]. Pour relancer la courroie mobile, appuyez sur la touche Marche, la touche d'augmentation de Vitesse ou l'une des dix touches Vitesse numérotées.

4. Changez l'inclinaison du tapis de course inclinable, au besoin.

Pour changer l'inclinaison du tapis de course inclinable, appuyez sur les touches d'augmentation et de diminution d'Inclinaison ou les touches numérotées de 0 à 40 d'Inclinaison [1 STEP INCLINE]. Chaque fois que vous appuyez sur une touche, l'inclinaison change graduellement pour atteindre l'inclinaison sélectionnée. **Remarque : à mesure qu'augmente l'inclinaison, la vitesse maximale du tapis de course inclinable diminue. Lorsque l'inclinaison se situe de 0% à 15%, la vitesse maximum est de 10 mph; lorsque l'inclinaison se situe de 15,5% à 25%, la vitesse maximum est de 8 mph ; lorsque l'inclinaison se situe de 25,5% à 35%, la vitesse maximum est de 5 mph; et lorsque l'inclinaison se situe de 35,5% à 40%, la vitesse maximum est de 3 mph.**

5. Suivez vos progrès à l'écran.

Lorsque la mode manuel est sélectionné, la console offre quatre modes d'affichage. Le mode d'affichage choisi détermine la nature des renseignements sur l'entraînement affichés. Appuyez plusieurs fois sur la touche Mode d'Affichage [DISPLAY MODE] pour sélectionner le mode d'affichage désiré.

Pendant que vous marchez ou courez sur le tapis de course inclinable, l'écran peut afficher les renseignements suivants sur l'entraînement.

- Le temps [TIME] écoulé.
- La distance parcourue en marchant ou en courant.
- Le nombre de pieds [VERTICAL FT.] parcourus en ascension.
- Le nombre approximatif de calories brûlées à l'heure.
- La vitesse [SPEED] de la courroie mobile.
- Le degré d'inclinaison [INCLINE] du tapis de course inclinable.
- La quantité approximative de calories que vous aurez brûlées.
- Votre rythme cardiaque. Remarque : Votre rythme cardiaque ne peut être affichée que pendant l'utilisation du détecteur cardiaque de la poignée (voir l'étape 6).

Quel que soit le mode d'affichage sélectionné, le réglage de la vitesse ou de l'inclinaison apparaît pendant quelques secondes chaque fois que vous changez le réglage.

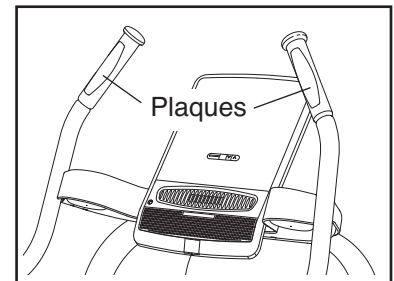
Si désiré, régler le volume de la console en appuyant sur les touches d'augmentation et de diminution du volume [VOL.].

Pour réinitialiser la console, appuyez sur la touche Arrêt [STOP], retirez la clé de la console puis réintroduisez-la dans la console.

6. Mesurez votre rythme cardiaque au besoin.

Avant d'utiliser le détecteur cardiaque de la poignée, retirez les pellicules plastique des surfaces des plaques métalliques au besoin. De plus, assurez-vous que vos mains sont propres.

Pour mesurer votre rythme cardiaque, **accédez à la plateforme de marche** et tenez les contacts métalliques de la rampe—**évitez**



le mouvement des mains. Tenez les contacts pendant environ dix secondes. Lorsque votre pouls est détecté, votre rythme cardiaque s'affiche. **Pour obtenir la lecture la plus précise de votre pouls, tenez les contacts pendant 15 secondes.**

7. Allumez le ventilateur, si désirée.

Le ventilateur fonctionne selon deux régimes. Appuyez à répétition sur la touche Ventilateur [FAN] pour choisir un régime du ventilateur ou pour fermer le ventilateur. Remarque : Si le ventilateur est en marche au moment de l'arrêt de la courroie mobile, le ventilateur s'éteindra automatiquement après quelques minutes.

8. Lorsque l'entraînement est terminé, retirez la clé de la console.

Accédez à la plateforme de marche et appuyez sur la touche Arrêt [STOP]. Ensuite, retirez la clé de la console et mettez-la dans un endroit sûr. Si la console est en mode démo (voir LE MODE INFORMATION à la page 19), l'inclinaison atteindra automatiquement le degré d'inclinaison maximum.

Lorsque vous cessez d'utiliser le tapis de course inclinable, placez l'interrupteur initialisation/éteint [RESET/OFF] à la position éteint et débranchez le cordon d'alimentation. **IMPORTANT : Si vous ne suivez pas cette directive, les composants électriques du tapis de course inclinable peuvent s'user prématurément.**

COMMENT EFFECTUER UN ENTRAÎNEMENT ALÉATOIRE

1. Introduisez la clé dans la console.

Référez-vous à l'étape 1 de la page 14.

2. Sélectionnez un programme de calories « 1 Step ».

Pour sélectionner un programme de calories « 1 Step », appuyez sur les touches des Programmes de Calories [1 STEP CALORIE WORKOUTS] jusqu'à ce que le nom du programme désiré apparaisse sur l'écran et que la lumière à côté de la piste désirée s'allume.

Quand un programme est sélectionné, l'écran affiche une piste à côté d'une montagne.

Chaque programme est divisé en segments. Une vitesse et une inclinaison sont programmées pour chaque segment. Remarque : la même vitesse ou la même inclinaison peut être programmée pour des segments consécutifs.

3. Lancez la courroie mobile.

Appuyez sur la touche Marche [START] pour commencer l'entraînement. Peu de temps après l'appui sur la touche, le tapis de course inclinable se mettra en marche. Tenez les rampes et commencez à marcher.

À la fin du premier segment de l'entraînement, une série de tonalités se feront entendre. Si un autre réglage de Vitesse [SPEED] et/ou d'Inclinaison [INCLINE] est programmé pour le deuxième segment, le réglage de vitesse et/ou d'inclinaison apparaîtra à l'écran pendant un moment pour vous prévenir, et le tapis de course inclinable adoptera automatiquement les réglages de vitesse et d'inclinaison du segment suivant.

L'entraînement se poursuivra ainsi jusqu'à ce que vous atteigniez le bout de la piste à l'écran. La courroie de marche ralentira et s'arrêtera.

Si la vitesse ou l'inclinaison trop élevée ou trop bas, vous pouvez annuler manuellement celui-ci à tout moment de l'entraînement en appuyant sur les touches Vitesse [SPEED] ou Inclinaison [INCLINE] ; **toutefois, au début du segment suivant, l'exercice adoptera automatiquement les réglages de vitesse et d'inclinaison du segment suivant.** Si vous changez manuellement la vitesse ou l'incli-

naison du tapis de course inclinable durant l'entraînement, la durée de l'entraînement et le nombre de pieds à parcourir dans votre ascension varieront.

Pour interrompre l'entraînement en tout temps, appuyez sur la touche Arrêt [STOP]. Pour relancer le programme, appuyez sur la touche Marche. La courroie mobile s'engagera à raison de 1 mph. Au début du segment suivant, le tapis de course inclinable adoptera automatiquement la vitesse et l'inclinaison réglées pour le segment suivant.

Remarque : L'objectif calorique est une estimation du nombre de calories que vous aurez brûlées durant l'entraînement. Le nombre réel des calories que vous brûlez dépendra de votre poids. De plus, le réglage manuel de la vitesse ou de l'inclinaison du tapis de course inclinable durant l'entraînement modifiera le nombre de calories que vous brûlez.

4. Suivez votre progression sur l'écran.

Référez-vous à l'étape 5 page 15. Quand un programme de calories « 1 Step » est sélectionné, la console offre cinq modes d'affichage. Appuyez sur la touche du Mode d'Affichage [DISPLAY MODE] pour sélectionner le mode d'affichage désiré.

L'écran affiche une animation de la piste sur laquelle vous marchez ou courez. Le cercle au-dessus de la piste indique votre progression. Appuyez sur les touches d'augmentation et de diminution du Zoom de l'Affichage [DISPLAY ZOOM] pour agrandir ou rétrécir l'image. L'écran qui affiche une animation d'un coureur affiche aussi un graphique de l'inclinaison qui représente le niveau d'inclinaison de la piste. La partie droite de l'écran affiche le nombre de pieds verticaux parcourus.

Pour régler le contraste de l'écran, référez-vous à la section LE MODE INFORMATION à la page 19.

5. Mesurez votre rythme cardiaque au besoin.

Référez-vous à l'étape 6 à la page 15.

6. Allumez le ventilateur, si désirée.

Référez-vous à l'étape 7 à la page 15.

7. Lorsque l'entraînement est terminé, retirez la clé de la console.

Référez-vous à l'étape 8 à la page 15.

COMMENT EFFECTUER UN ENTRAÎNEMENT ALÉATOIRE

1. Introduisez la clé dans la console.

Référez-vous à l'étape 1 de la page 14.

2. Sélectionnez un entraînement aléatoire.

Pour sélectionner un entraînement aléatoire, appuyez sur la touche Piste Aléatoire [RANDOM TRAIL]. Appuyez sur l'une de touches d'Entraînements de Calorie [1 STEP CALORIE WORKOUTS] pour choisir le nombre approximatif des calories que vous souhaitez brûler. Le tapis de course inclinable créera un nouvel entraînement selon des réglages aléatoires de la vitesse et de l'inclinaison. Appuyez à répétition sur la touche d'Entraînements de Calorie pour créer des entraînements variés.

Lors de la sélection d'un entraînement aléatoire, l'écran affiche la durée de l'entraînement et le nombre de pieds à parcourir lors de votre ascension. L'écran affichera également la piste.

Chaque entraînement est divisé en segments. Une vitesse et une inclinaison sont programmées pour chaque segment. Remarque : Un même réglage de vitesse ou d'inclinaison peut être programmé pour des segments consécutifs.

3. Lancez la courroie mobile.

Appuyez sur la touche Marche [START] pour commencer l'entraînement. Peu de temps après l'appui sur la touche, le tapis de course inclinable se mettra en marche. Tenez les rampes et commencez à marcher.

À la fin du premier segment de l'entraînement, une série de tonalités se feront entendre. Si un autre réglage de Vitesse [SPEED] et/ou d'Inclinaison [INCLINE] est programmé pour le deuxième segment, le réglage de vitesse et/ou d'inclinaison apparaîtra à l'écran pendant un moment pour vous prévenir, et le tapis de course inclinable adoptera automatiquement les réglages de vitesse et d'inclinaison du segment suivant.

L'entraînement se poursuivra ainsi jusqu'à ce que vous atteigniez le bout de la piste à l'écran. À ce moment, la courroie de marche ralentira et s'arrêtera.

Si la vitesse ou l'inclinaison trop élevé ou trop bas, vous pouvez annuler manuellement celui-ci à tout moment de l'entraînement en appuyant sur les

touches Vitesse [SPEED] ou Inclinaison [INCLINE] ; **toutefois, au début du segment suivant, l'exerciceur adoptera automatiquement les réglages de vitesse et d'inclinaison du segment suivant.** Si vous changez manuellement la vitesse ou l'inclinaison du tapis de course inclinable durant l'entraînement, la durée de l'entraînement et le nombre de pieds à parcourir dans votre ascension varieront.

Pour interrompre l'entraînement en tout temps, appuyez sur la touche Arrêt [STOP]. Pour relancer le programme, appuyez sur la touche Marche. La courroie mobile s'engagera à raison de 1,6 km/h. Au début du segment suivant, le tapis de course inclinable adoptera automatiquement la vitesse et l'inclinaison réglées pour le segment suivant.

Remarque : l'objectif calorique est une estimation du nombre de calories que vous aurez brûlées durant l'entraînement. Le nombre réel des calories que vous brûlez dépendra de votre poids. De plus, le réglage manuel de la vitesse ou de l'inclinaison du tapis de course inclinable durant l'entraînement modifiera le nombre de calories que vous brûlez.

4. Suivez vos progrès à l'écran.

Lorsqu'un entraînement aléatoire est sélectionné, la console offre sept modes d'affichage. Appuyez à répétition sur la touche Mode d'Affichage [DISPLAY MODE] et la touche Affichage Zoom [DISPLAY ZOOM] pour sélectionner le mode d'affichage désiré. L'écran peut afficher le Temps [TIME] restant de l'entraînement, la distance parcourue en marchant ou en courant, la vitesse de la courroie mobile, l'inclinaison du tapis de course inclinable, le nombre approximatif des calories brûlées à l'heure, le nombre de pieds [VERTICAL FT.] parcourus lors de votre ascension, le temps écoulé, une image animée d'un coureur et la piste sur laquelle vous marchez.

Pour régler le contraste de l'écran, référez-vous à la section LE MODE INFORMATION à la page 19.

5. Mesurez votre rythme cardiaque au besoin.

Référez-vous à l'étape 6 à la page 15.

6. Allumez le ventilateur, si désirée.

Référez-vous à l'étape 7 à la page 15.

7. Lorsque l'entraînement est terminé, retirez la clé de la console.

Référez-vous à l'étape 8 à la page 15.

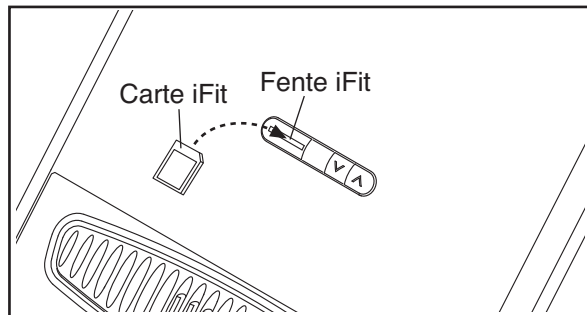
COMMENT UTILISER UNE CARTE IFIT

1. Introduisez la clé dans la console.

Référez-vous à l'étape 1 de la page 14.

2. Insérez une carte iFit et sélectionnez un entraînement.

Pour effectuer un entraînement iFit, insérez une carte iFit dans la fente iFit; assurez-vous que la carte iFit est orientée de sorte que les contacts métalliques sont dirigés vers le bas et insérés dans la fente iFit.



Ensuite, sélectionnez un entraînement iFit en appuyant sur la touche d'augmentation ou de diminution iFit. Lorsqu'un entraînement iFit est sélectionné, l'écran affiche une piste du côté d'une montagne. De plus, l'écran affichera le nom du programme, le réglage de l'inclinaison maximum, la durée et le réglage de la vitesse maximum de l'entraînement.

Chaque entraînement iFit est divisé en plusieurs segments d'une minute. Une vitesse [SPEED] et une inclinaison [INCLINE] sont programmées pour chaque segment. Remarque : Un même réglage de vitesse et/ou d'inclinaison peut être programmé pour des segments consécutifs.

3. Lancez la courroie mobile.

Appuyez sur la touche Marche [START] pour commencer l'entraînement. Peu de temps après l'appui sur la touche, le tapis de course inclinable se réglera automatiquement sur la vitesse et l'inclinaison des réglages initiaux de l'entraînement. Tenez les rampes et commencez à marcher.

Pendant l'entraînement, la voix d'un entraîneur personnel vous guidera au long de l'entraînement.

L'entraînement iFit se déroulera comme un entraînement aléatoire (voir l'étape 3 à la page 17).

Si la vitesse ou l'inclinaison pour le segment en cours est trop élevée ou trop basse, vous pouvez annuler manuellement les réglages en appuyant la touche Vitesse [SPEED] ou Inclinaison [INCLINE]; **cependant, au début du segment suivant, le tapis de course inclinable se réglera automatiquement sur la vitesse et l'inclinaison réglées pour le segment suivant.**

Pour arrêter l'entraînement en tout temps, appuyez sur la touche Arrêt [STOP]. Pour relancer le programme, appuyez sur la touche Marche. La courroie mobile commencera à tourner. Au début du segment suivant, le tapis de course inclinable se réglera automatiquement sur la vitesse et l'inclinaison programmées pour le segment suivant.

4. Suivez vos progrès à l'écran.

Lorsqu'un entraînement iFit est sélectionné, la console offre trois modes d'affichage. Appuyez à répétition sur la touche Mode d'Affichage [DISPLAY MODE] pour sélectionner le mode d'affichage désiré. L'écran peut afficher le temps [TIME] restant à l'entraînement, la distance parcourue en marchant ou en courant, la vitesse de la courroie mobile, l'inclinaison du tapis de course inclinable, le nombre approximatif des calories que vous avez brûlées par heure, le nombre de pieds [VERTICAL FT.] parcourus lors de votre ascension, et le nombre approximatif des calories que vous aurez brûlées.

Appuyez sur la touche d'augmentation ou de diminution d'Affichage Zoom [DISPLAY ZOOM] pour le zoom avant ou le zoom arrière.

5. Actionnez le ventilateur au besoin.

Référez-vous à l'étape 6 à la page 15.

6. Lorsque l'entraînement est terminé, retirez la clé de la console.

Référez-vous à l'étape 7 à la page 15.

AVERTISSEMENT : Retirez toujours les cartes iFit de la fente iFit lorsqu'elles ne sont pas utilisées.

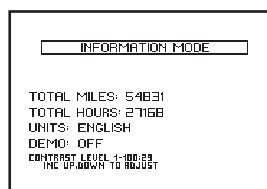
LE MODE INFORMATION

La console offre un mode d'information qui enregistre la distance totale parcourue par la courroie mobile et le nombre total des heures d'utilisation du tapis de course inclinable. Le mode information vous permet aussi de sélectionner le mile ou le kilomètre comme unité de mesure de la distance et d'activer ou de désactiver le mode démo. Il est également possible de régler le degré de contraste de l'affichage.

Pour sélectionner le mode information, maintenez la touche Arrêt [STOP] enfoncée, introduisez la clé dans la console et relâchez ensuite la touche Arrêt. Lorsque le mode information est sélectionné, les renseignements suivants apparaissent :

L'écran affichera le nombre d'heures durant lesquelles le tapis de course inclinable a été utilisé, ainsi que le nombre de miles parcourus par la courroie mobile.

L'écran affichera l'unité de mesure sélectionnée. Pour changer d'unité de mesure, appuyez sur la touche d'augmentation de la vitesse [SPEED]. Pour afficher la distance en miles, sélectionnez *ENGLISH* (Anglais). Pour afficher la distance en kilomètres, sélectionnez *METRIC* (métrique).



La console comporte un mode d'affichage « démo » destiné à l'exposition en magasin du tapis de course inclinable. En mode « démo » activé, la console fonctionnera normalement lorsque le cordon d'alimentation est branché, l'interrupteur d'initialisation/éteint poussé à la position de réinitialisation et la clé introduite dans la console. Cependant, lorsque la clé est retirée, les écrans conservent l'affichage, mais les touches sont désactivées. Si le mode « démo » est activé, l'indication *ON* (allumer) apparaîtra à l'écran lorsque le mode information « démo » est sélectionné. Pour activer ou désactiver le mode « démo », appuyez sur la touche de diminution de Vitesse. Remarque : Lorsque le tapis de course inclinable est en mode « démo », l'inclinaison atteindra automatiquement le degré maximal d'inclinaison.

L'écran affichera également le degré de contraste de l'affichage. Appuyez sur les touches d'augmentation ou de diminution de l'inclinaison [INCLINE] pour régler le contraste.

Pour quitter le mode information, retirez la clé de la console.

COMMENT UTILISER LA CHAÎNE AUDIO STÉRÉOPHONIQUE

Pour écouter de la musique ou des livres sonores par l'entremise des haut-parleurs de la console, vous devez raccorder un lecteur MP3, lecteur CD ou un autre lecteur audio à la console.

Récupérez le câble audio. Raccordez l'une des extrémités à la prise audio située près des haut-parleurs. Ensuite, raccordez le câble audio à une prise du lecteur MP3, du lecteur CD ou d'un autre lecteur audio. **Assurez-vous que le câble audio est inséré à fond.**

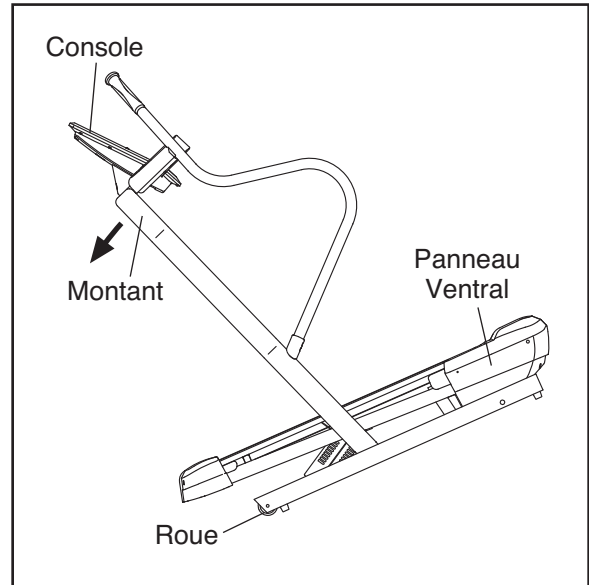
Ensuite, appuyez sur la touche de lecture de votre lecteur MP3, lecteur CD ou autre lecteur audio. Ensuite, réglez l'intensité sonore de votre lecteur audio ou appuyez sur la touche d'augmentation ou de diminution du volume [VOL.] de la console.

Si vous utilisez un lecteur de CD portable et que le CD saute, placez le lecteur de CD portable sur le sol ou sur une surface plane au lieu de la console.

COMMENT DÉPLACER LE TAPIS DE COURSE INCLINABLE

Avant de déplacer le tapis de course inclinable, introduisez la clé dans la console, réglez l'appareil au niveau d'inclinaison maximum, retirez la clé, et débranchez le cordon d'alimentation.

Étant donné la taille et le poids du tapis de course inclinable, son déplacement requiert l'intervention de deux ou trois personnes. Tenez le montant fermement près de la console. **ATTENTION** : Pour diminuer le risque d'endommager le tapis de course inclinable ou de blessures, n'utilisez pas le panneau ventral pour soulever le tapis de course inclinable. Ne tirez pas la console. Acheminez avec précaution le tapis de course inclinable en l'appuyant sur les roues jusqu'à l'endroit souhaité et abaissez-le à la l'horizontale. **ATTENTION** : Pour diminuer les risques de blessures, faites preuve de grande prudence lors du déplacement du tapis de course inclinable. Ne tentez pas de déplacer le tapis de course inclinable sur des surfaces inégales.



LOCALISATION D'UN PROBLÈME

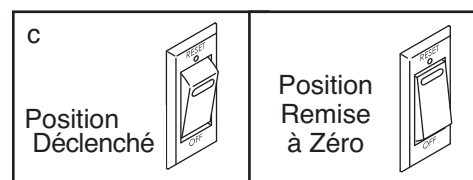
La plupart des problèmes du tapis de course inclinable de course peuvent être résolus en suivant les étapes ci-dessous. Identifiez le symptôme manifesté et suivez les étapes indiquées. Pour obtenir plus d'aide, veuillez vous reporter à la page de couverture avant du manuel.

PROBLÈME : L'appareil ne se met pas en marche

SOLUTION : a. Assurez-vous que le cordon d'alimentation est branché dans un supprimeur de surtension et que le supprimeur de surtension est branché correctement dans une prise mise à la terre (voir la page 12). N'utilisez qu'un supprimeur de surtension à prise unique qui satisfait à toutes les exigences indiquées à la page 12. **IMPORTANT : le tapis de course inclinable n'est pas compatible avec les prises munies d'un DDFT (GFCI).**

b. Après avoir branché le cordon d'alimentation, assurez-vous que la clé est bien enfoncée dans la console.

c. Vérifiez l'interrupteur initialisation/éteint situé sur le cadre du tapis de course inclinable près du cordon d'alimentation. Si l'interrupteur émerge de l'appareil tel qu'il est indiqué, le coupe-circuit s'est déclenché. Pour réinitialiser l'interrupteur, attendez cinq minutes puis poussez l'interrupteur à la position d'initialisation.



PROBLÈME : L'appareil se met hors fonction pendant l'utilisation

SOLUTION: a. Vérifiez l'interrupteur initialisation/éteint (voir le schéma ci-dessus). Si l'interrupteur s'est déclenché, attendez cinq minutes puis poussez l'interrupteur à la position d'initialisation.

b. Assurez-vous que le cordon d'alimentation est branché. Si le cordon d'alimentation est branché, débranchez-le, attendez cinq minutes puis, rebranchez-le.

c. Retirez la clé de la console. Réintroduisez la clé dans la console.

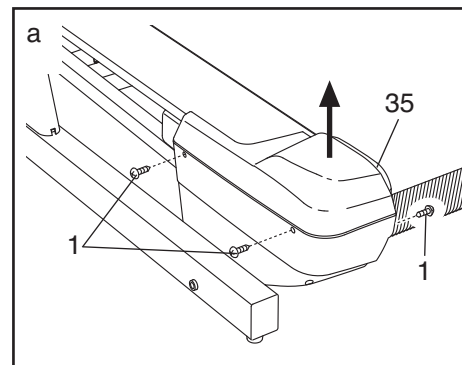
d. Si le tapis de course inclinable ne fonctionne toujours pas, veuillez vous reporter à la page couverture avant de ce manuel.

PROBLÈME : Les écrans de la console restent en fonction lorsque la clé est retirée de la console

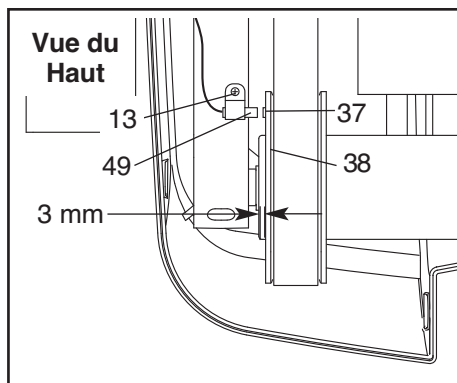
SOLUTION : a. La console comporte un mode d'affichage démo destiné à l'exposition en magasin du tapis de course inclinable. Si les écrans demeurent en fonction lorsque la clé est retirée et l'appareil atteint le niveau d'inclinaison maximale, le mode démo est actif. Pour désactiver le mode démo, maintenez enfoncée la touche Arrêt [STOP] pendant quelques secondes. Si les écrans sont toujours en fonction, voyez la rubrique LE MODE INFORMATION de la page 19 pour désactiver le mode démo.

PROBLÈME : Les écrans de la console ne fonctionnent pas correctement

SOLUTION : a. Retirez la clé de la console et **DÉBRANCHEZ LE CORDON D'ALIMENTATION**. Retirez les trois Vis de #8 x 3/4" (1) indiquées. Soulevez le Couvercle du Rouleau Gauche (35).



Localisez le Capteur Magnétique (49) et l'Aimant (37) du côté gauche de la Poulie (38). Faites tourner la Poulie jusqu'à ce que l'Aimant soit aligné sur le Capteur Magnétique. **Assurez-vous que l'espace entre l'Aimant et le Capteur Magnétique soit d'environ 3 mm (1/8").** Si nécessaire, dévissez la Vis de Blocage de #8 x 3/4" (13), déplacez légèrement le Capteur Magnétique, puis resserrez la Vis. Réinstallez le Couvercle du Rouleau Gauche (non montré) et faites fonctionner le tapis de course inclinable pendant quelques minutes pour vérifier l'exactitude de la lecture de la vitesse.



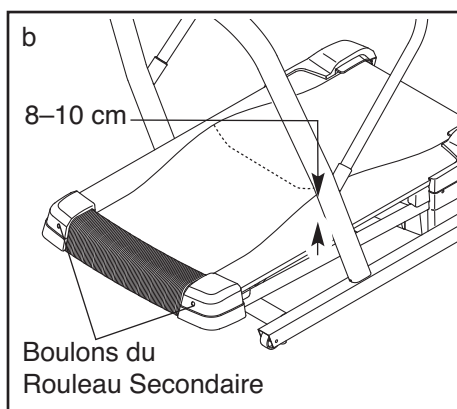
PROBLÈME : le changement de l'inclinaison du tapis de course inclinable ne s'effectue pas correctement

SOLUTION : a. Maintenez enfoncées les touches Arrêt [STOP] et d'augmentation de la vitesse [SPEED], introduisez la clé dans la console et relâchez les touches Arrêt et d'augmentation de la vitesse. Appuyez à nouveau sur la touche Arrêt. Ensuite, appuyez sur la touche d'augmentation ou de diminution de l'Inclinaison [INCLINE]. le tapis de course inclinable atteindra automatiquement le niveau d'inclinaison maximum pour ensuite retourner au niveau minimum. Ce processus réétalonne le système d'inclinaison. Si le réétalonnage de l'inclinaison échoue, appuyez sur la touche Arrêt et appuyez ensuite sur la touche d'augmentation ou de diminution de l'inclinaison à nouveau. Lorsque l'inclinaison est réétalonnée, retirez la clé de la console.

PROBLÈME : la courroie mobile ralentit lorsqu'on y accède

SOLUTION : a. N'utilisez qu'un supprimeur de surtension à prise unique conforme à toutes les spécifications décrites à la page 12.

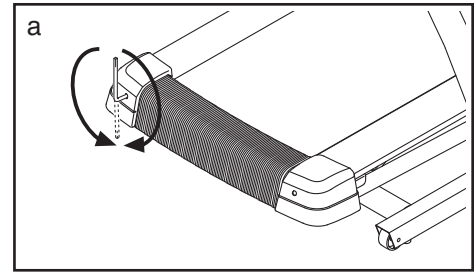
b. Si la courroie mobile est trop tendue, la surtension de la courroie mobile peut compromettre le rendement du tapis de course inclinable et endommager la courroie mobile. Retirez la clé et **DÉBRANCHEZ LE CORDON D'ALIMENTATION.** À l'aide de la clé hexagonale, tournez les deux boulons de réglage du rouleau secondaire dans le sens antihoraire sur 1/4 de tour. Lorsque la courroie est correctement tendue, chacun des rebords de la courroie peut être soulevé de façon à créer un écart de 8 à 10 cm (3 à 4 po) entre la plateforme de marche et la courroie. Assurez-vous de garder la courroie bien centrée. Ensuite, branchez le cordon d'alimentation, insérez la clé et faites fonctionner le tapis de course inclinable pendant quelques minutes. Répétez le processus jusqu'à ce que la courroie soit correctement tendue.



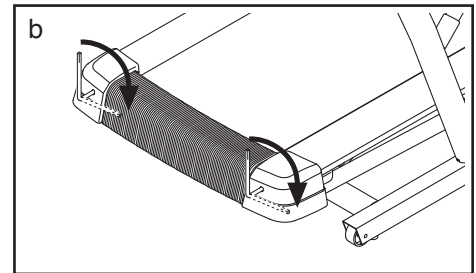
c. Si la courroie mobile ralentit toujours référez-vous à la page couverture avant de ce manuel.

PROBLÈME : La courroie mobile n'est pas centrée ou dérape lorsqu'on y accède.

SOLUTION : a. Si la courroie mobile n'est pas centrée, retirez la clé et **DÉBRANCHEZ LE CORDON D'ALIMENTATION**. Si la courroie mobile est décalée vers la gauche, utilisez la clé hexagonale pour tourner le boulon du rouleau secondaire gauche dans le sens horaire sur 1/2 tour; si la courroie mobile est décalée vers la droite, tournez le boulon dans le sens antihoraire sur 1/2 tour. Assurez-vous de ne pas serrer la courroie mobile à l'excès. Branchez le cordon d'alimentation, insérez la clé et faites fonctionner le tapis de course inclinable pendant quelques minutes. Répétez le processus jusqu'à ce que la courroie mobile soit centrée.



b. Si la courroie glisse quand vous marchez dessus, retirez tout d'abord la clé de la console et **DÉBRANCHEZ LE CORDON D'ALIMENTATION**. À l'aide de la clé hexagonale, tournez les deux boulons du rouleau secondaire dans le sens horaire sur 1/4 de tour. Lorsque la courroie est correctement tendue, chacun des rebords de la courroie peut être soulevé de façon à créer un écart de 8 à 10 cm (3 à 4 po) entre la plateforme de marche et la courroie. Assurez-vous de garder la courroie bien centrée. Ensuite, branchez le cordon d'alimentation, insérez la clé et faites fonctionner le tapis de course inclinable pendant quelques minutes. Répétez le processus jusqu'à ce que la courroie soit correctement tendue.



CONSEILS POUR L'EXERCICE

⚠ AVERTISSEMENT : avant de commencer ce programme d'exercice ou tout autre programme, consultez votre médecin. Ceci est particulièrement important pour les personnes de plus de 35 ans ou les personnes ayant des problèmes de santé.

Le détecteur cardiaque n'est pas un appareil médical. De nombreux facteurs peuvent affecter la lecture du rythme cardiaque. Le détecteur cardiaque est uniquement un outil pour l'exercice pour déterminer les fluctuations générales du rythme cardiaque.

Ces conseils pour l'exercice vous aideront à planifier votre programme d'exercice. Pour plus de détails sur l'exercice, procurez-vous un livre réputé sur le sujet ou consultez votre médecin. Gardez en tête qu'une alimentation équilibrée et un repos adéquat sont essentiels pour de bons résultats.

INTENSITÉ DE L'EXERCICE

Que votre but soit de brûler de la graisse ou de fortifier votre système cardio-vasculaire, la clé pour obtenir des résultats est de s'entraîner à la bonne intensité. Vous pouvez utiliser votre rythme cardiaque comme repère pour trouver le niveau d'intensité adapté à vos objectifs. Le tableau ci-dessous indique les rythmes cardiaques recommandés pour brûler de la graisse et pour des exercices aérobics.

165	155	145	140	130	125	115	♥
145	138	130	125	118	110	103	♥
125	120	115	110	105	95	90	♥
<hr/>							
20	30	40	50	60	70	80	

Pour trouver le niveau d'intensité correct, trouvez votre âge en bas du tableau (arrondis à la dizaine). Les trois nombres listés au-dessus de votre âge définissent votre « zone d'entraînement ». Le nombre le plus bas est le rythme cardiaque pour brûler de la graisse, le nombre du milieu est le rythme cardiaque pour brûler un maximum de graisse, et le nombre supérieur est le rythme cardiaque pour des exercices aérobics.

Brûler de la Graisse—Pour brûler efficacement de la graisse, vous devez vous entraîner à une intensité

faible pendant une longue période de temps. Durant les premières minutes d'exercice, votre corps utilise les *calories de glucide* comme carburant. Votre corps ne commence à puiser dans ses *réserves de graisse* qu'après plusieurs minutes d'effort. Si votre but est de brûler de la graisse, réglez l'intensité de votre exercice jusqu'à ce que votre rythme cardiaque soit proche du nombre le plus bas de votre zone d'entraînement. Pour brûler un maximum de graisse, entraînez-vous avec votre rythme cardiaque proche du nombre du milieu de votre zone d'entraînement.

Exercices Aérobics—Si votre but est de renforcer votre système cardio-vasculaire, vous devez faire des exercices aérobics, ce qui veut dire de l'exercice qui requiert de grandes quantités d'oxygène pendant une période de temps prolongée. Pour des exercices aérobics, réglez votre intensité jusqu'à ce que votre rythme cardiaque soit proche du nombre le plus haut dans votre zone d'entraînement.

CONSEILS POUR L'ENTRAÎNEMENT

Échauffement—Commencez avec 5 à 10 minutes d'étirements et d'exercices légers. L'échauffement fait monter la température de votre corps, et accélère les battements de votre cœur et votre circulation pour vous préparer à l'effort.

Exercices dans la Zone d'Entraînement—Entraînez-vous pendant 20 à 30 minutes avec votre rythme cardiaque dans votre zone d'entraînement. (Durant les premières semaines de votre programme d'exercice, ne maintenez pas votre rythme cardiaque dans votre zone d'entraînement pendant plus de 20 minutes.) Respirez profondément et de manière régulière quand vous vous entraînez—ne retenez jamais votre souffle.

Retour à la Normale—Finissez avec 5 à 10 minutes d'étirements. Les étirements rendent vos muscles plus flexibles et aident à prévenir les problèmes qui surviennent après l'entraînement.

FRÉQUENCE DE L'EXERCICE

Pour maintenir ou améliorer votre forme physique, effectuez trois entraînements par semaine, avec au moins un jour de repos entre chaque entraînement. Après quelques mois d'exercice régulier, vous pouvez effectuer jusqu'à cinq entraînements par semaine, si désiré. Gardez à l'esprit que la clé du succès est de faire de vos entraînements un élément agréable et régulier de votre vie de tous les jours.

SUGGESTION D'ÉTIREMENTS

La position correcte pour plusieurs étirements de base est illustrée à droite. Bougez doucement quand vous étirez—ne faites pas de rebonds.

1. Étirement vers les orteils

Debout, les genoux légèrement pliés, penchez-vous vers l'avant au niveau des hanches. Laissez votre dos et vos épaules se détendre alors que vous allongez les mains vers vos orteils, aussi loin que possible. Tenez la position en comptant jusqu'à 15 puis détendez-vous. Répétez trois fois. Zones ciblées : cuisses, arrière des genoux, dos.

2. Étirement des cuisses

Asseyez-vous sur le sol avec une jambe tendue. Ramenez la plante du pied opposé vers vous et placez-la contre l'intérieure de la cuisse de la jambe tendue. Essayez de toucher vos orteils autant que possible. Tenez la position en comptant jusqu'à 15 puis détendez-vous. Répétez trois fois pour chaque jambe. Zones ciblées : cuisses, bas du dos et aine.

3. Étirement des mollets et tendons d'Achille

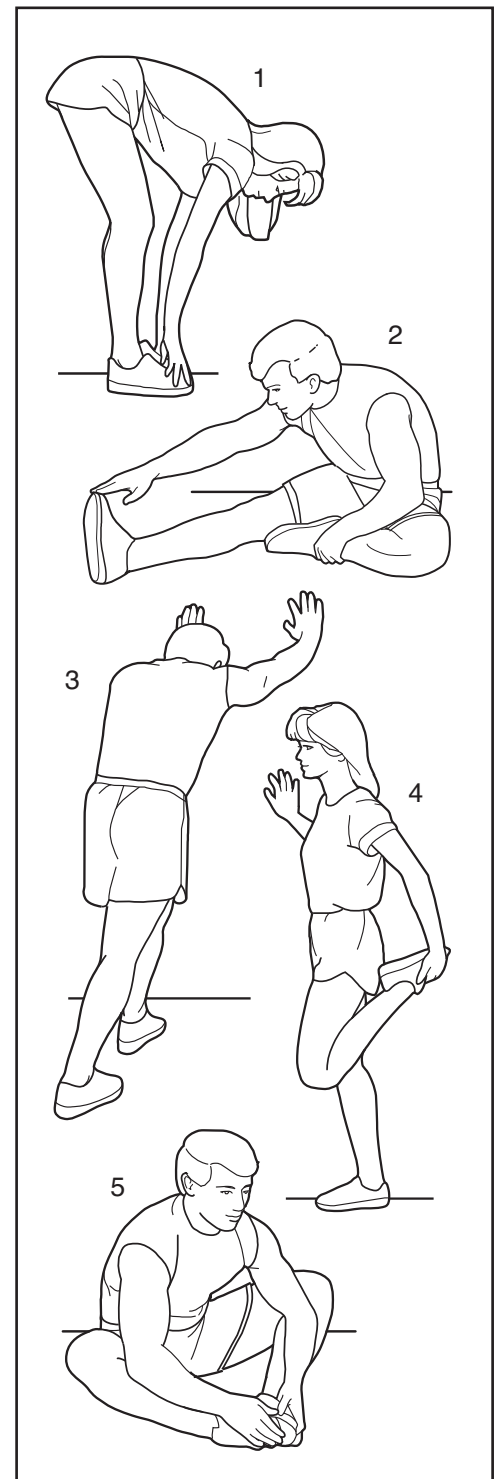
Une jambe devant l'autre, tendez les mains vers l'avant et placez-les contre un mur. Gardez la jambe arrière bien droite et le pied arrière à plat sur le sol. Pliez la jambe avant, penchez-vous vers l'avant et poussez les hanches vers le mur. Tenez la position en comptant jusqu'à 15 puis détendez-vous. Répétez trois fois pour chaque jambe. Pour un étirement supplémentaire des tendons d'Achille, pliez aussi la jambe arrière. Zones ciblées : mollets, tendons d'Achille et chevilles.

4. Étirement des quadriceps

Avec une main contre un mur pour garder votre équilibre, attrapez un de vos pieds derrière vous avec l'autre main. Tirez votre pied aussi proche que possible de vos fessiers. Tenez la position en comptant jusqu'à 15 puis détendez-vous. Répétez trois fois pour chaque jambe. Zones ciblées : quadriceps et muscles des hanches.

5. Étirement de la cuisse intérieure

Asseyez-vous par terre, les pieds joint par la plante, les genoux vers l'extérieur. Tirez vos pieds vers l'aine, autant que possible. Tenez la position en comptant jusqu'à 15 puis détendez-vous. Répétez trois fois. Zones ciblées : quadriceps et muscles des hanches.



LISTE DES PIÈCES—Model N° SFTL15008.2

R0110A

Pour identifier les pièces ci-dessous, voir le SCHÉMA DÉTAILLÉ vers la fin de ce manuel.

N°.	Qté	Description	N°.	Qté	Description
1	37	Vis de #8 x 3/4"	52	1	Cadre
2	4	Vis Auto-perçante de #8 x 1"	53	1	Plaque du Panneau Ventral
3	4	Boulon en Métal/Nylon de 3/8" x 3 1/2"	54	1	Coussin Gauche Avant
4	2	Boulon de 3/8" x 2 1/2"	55	1	Panneau Ventral Avant
5	1	Fil du Moteur d'Inclinaison de 72"	56	1	Couvercle Supérieur du Moteur d'Inclinaison
6	4	Boulon de 5/16" x 3/4"	57	1	Couvercle Inférieur du Moteur d'Inclinaison
7	2	Boulon de 3/8" x 5"	58	1	Moteur d'Inclinaison
8	2	Écrou de 3/8"	59	1	Serre-joint de Fil
9	8	Rondelle Étoilée de 3/8"	60	1	Plateau Électrique
10	4	Vis de #6 x 1"	61	4	Douille en Plastique
11	12	Vis Auto-perçante de #8 x 3/4"	62	1	Carte de circuit imprimé
12	3	Vis de #8 x 1/2"	63	1	Contrôleur
13	1	Vis de Blocage de #8 x 3/4"	64	1	Moteur de Traction
14	4	Vis du Guide de la Courroie	65	1	Mécanisme de Résistance
15	2	Vis de 1/4" x 1 1/2"	66	4	Plaque du Pouls
16	2	Boulon de 5/16" x 1 1/4"	67	4	Logement de la Plaque du Pouls
17	2	Boulon de 5/16" x 1 3/4"	68	2	Poignée de Pouls
18	2	Boulon de 1/4" x 2 1/2"	69	1	Rampe Gauche
19	1	Boulon de 3/8" x 1"	70	1	Fil du Détecteur de Pouls Gauche
20	1	Boulon de 3/8" x 1 3/4"	71	1	Fil du Détecteur de Pouls Droit
21	2	Boulon de 3/8" x 4 1/4"	72	1	Fil du Montant
22	12	Vis de #8 x 1/2"	73	1	Couvercle de la Console
23	5	Boulon du Moteur	74	1	Montant
24	3	Rondelle Étoilée de #8	75	1	Rampe Droite
25	4	Rondelle Plate de 1/4"	76	2	Couvercle de la Rampe
26	2	Rondelle de Verrouillage de 1/4"	77	2	Roue
27	2	Rondelle Étoilée de 1/4"	78	1	Base
28	2	Écrou de verrouillage de 3/8"	79	4	Rondelle d'Espacement du Pied de la Base
29	4	Ecrou à Collet de 5/16"	80	4	Pied de la Base
30	15	Pince	81	2	Autocollant d'Attention
31	2	Attache en Plastique	82	1	Autocollant d'Avertissement
32	4	Boulon en Métal/Nylon de 1/4" x 1"	83	2	Embout de la Base
33	1	Clé Hexagonale	84	1	Console
34	1	Clé Hexagonale de 5/32"	85	1	Ventilateur de la Console
35	1	Couvercle du Rouleau Gauche	86	1	Plateau d'Accessoires
36	1	Couvercle du Rouleau Droit	87	1	Bague d'Espacement du Support
37	1	Aimant	88	1	Support
38	1	Poulie/Rouleau de Traction	89	1	Fil de Terre de la Console
39	1	Panneau Ventral	90	1	Porte d'Accès
40	2	Guide de la Courroie	91	1	Clé/Pince
41	1	Plateforme de Marche	92	2	Vis du Couvercle de #8 x 1/2"
42	1	Courroie Mobile	93	1	Courroie du Moteur
43	1	Rouleau Secondaire	94	1	Autocollant de la Plateforme Gauche
44	1	Capot Avant	95	1	Autocollant Petit de la Plateforme Droite
45	1	Cordon d'Alimentation	96	1	Coussin Avant Droit
46	1	Passe-fil	97	1	Coussin Arrière Gauche
47	1	Couvercle du Panneau Ventral	98	2	Attache-Fil de 8"
48	1	Interrupteur Initialisation/Éteint	99	8	Attache-Fil de 8"
49	1	Capteur Magnétique			
50	1	Serre-joint du Capteur Magnétique			
51	1	Coussin Arrière Gauche			

N°.	Qté	Description	N°.	Qté	Description
100	3	Passe-Fil Rond	*	–	Fil Blanc de 8", M/F
101	1	Fil du Moteur d'Inclinaison de 70"	*	–	Fil Bleu de 10", 2F
102	1	Écran du Moteur	*	–	Fil Bleu de 4" M/F
103	1	Câble Audio	*	–	Fil Noir de 6", M/F
104	2	Attache-Fil	*	–	Fil Rouge de 4", M/F
105	1	Autocollant d'Avertissement du Couvercle	*	–	Fil Rouge de 10", 2F
			*	–	Manuel de l'Utilisateur

Remarque : Les caractéristiques sont sujettes à des changements sans préavis. Référez-vous au dos de ce manuel pour obtenir des renseignements sur la commande de pièces de remplacement. *Ces pièces ne sont pas illustrées.

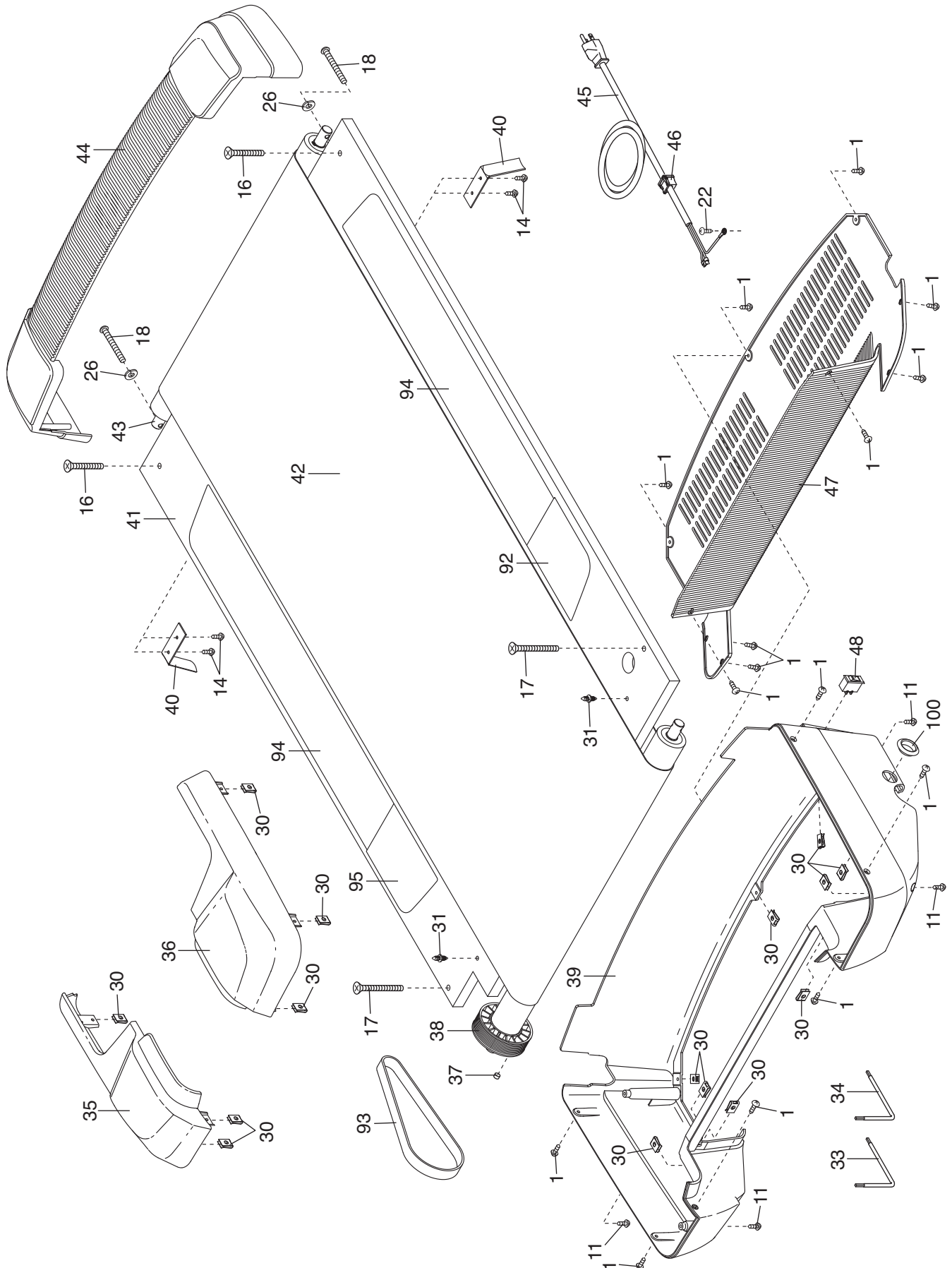


SCHÉMA DÉTAILLÉ B—N°. du Modèle SFTL15008.2

R0110A

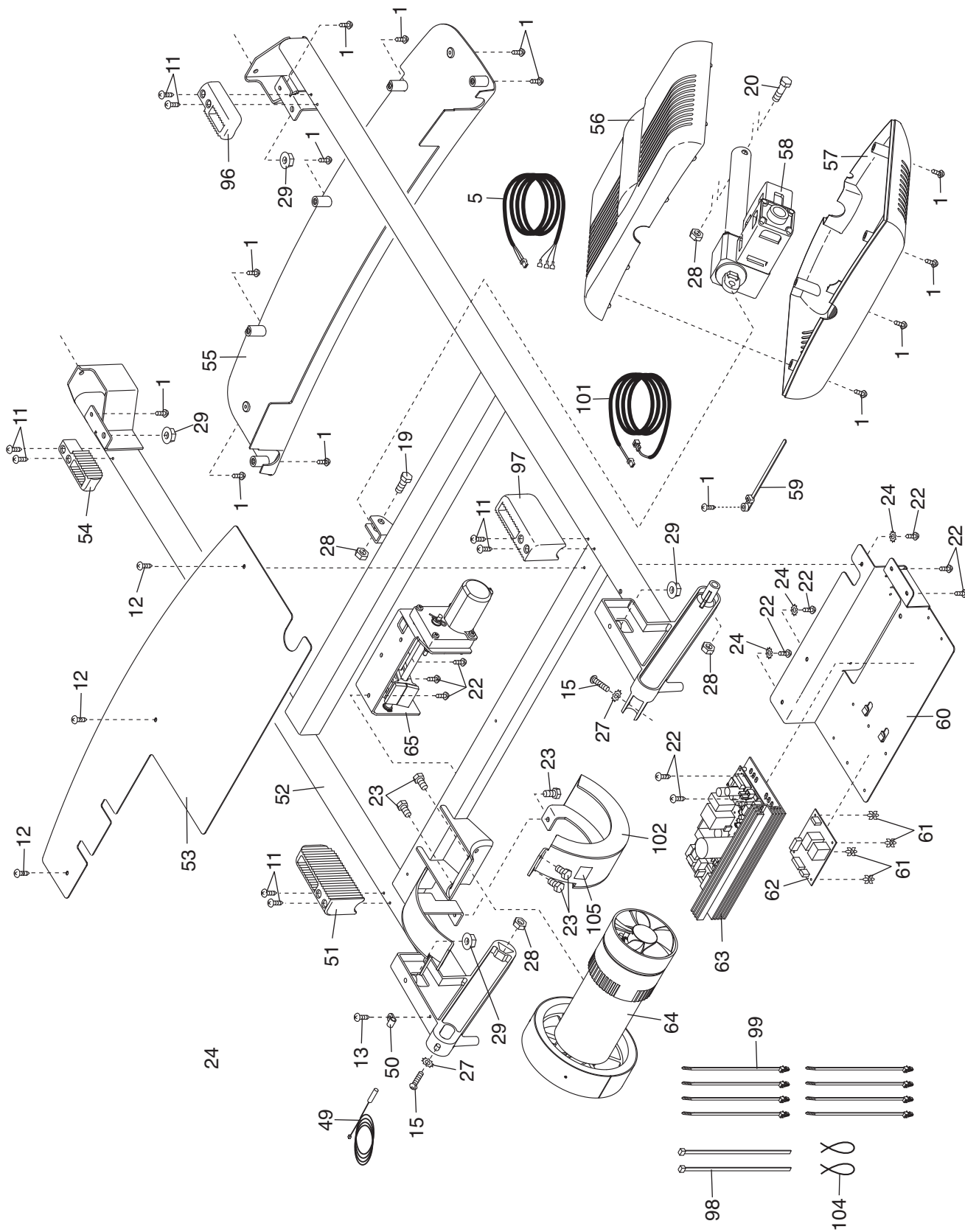
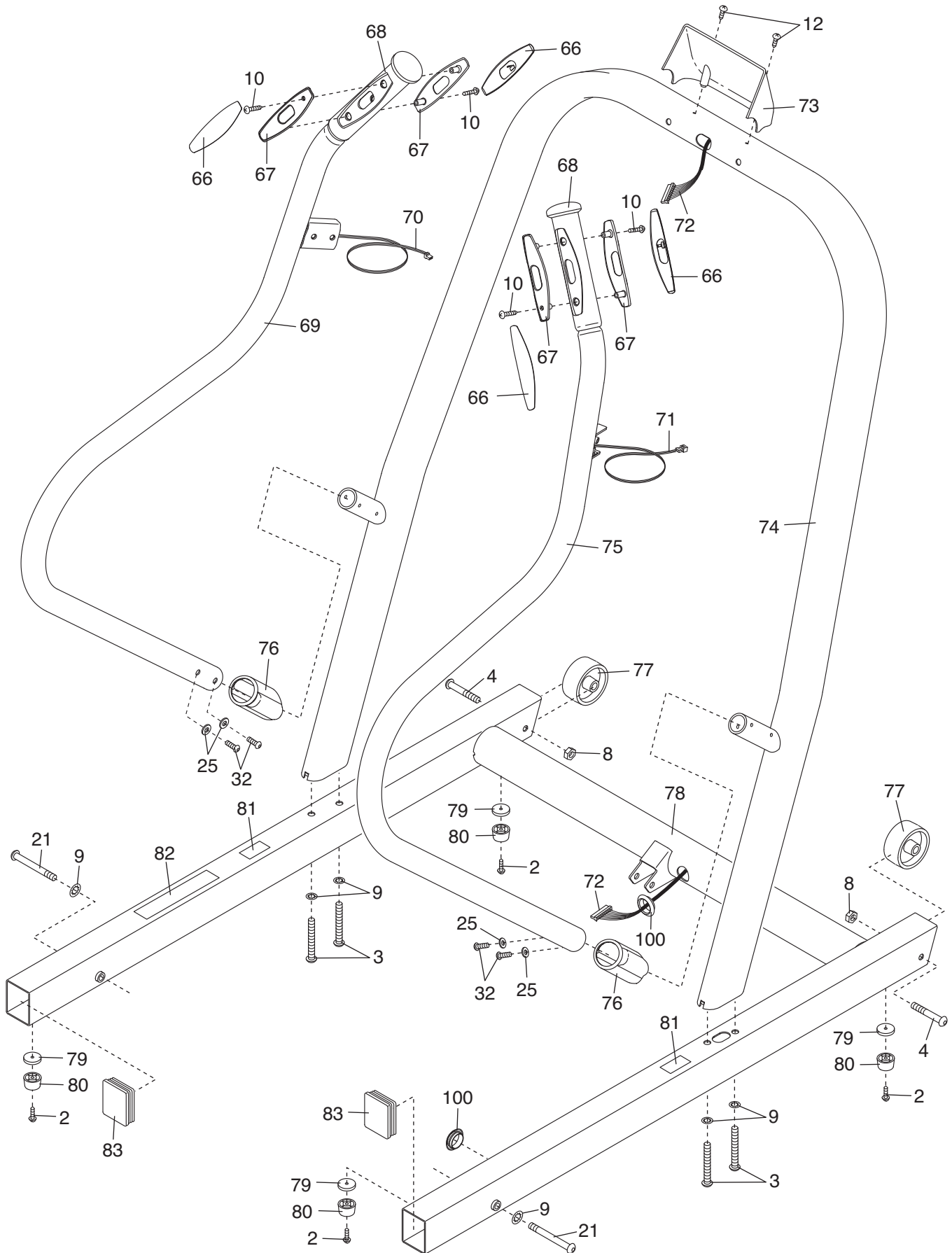
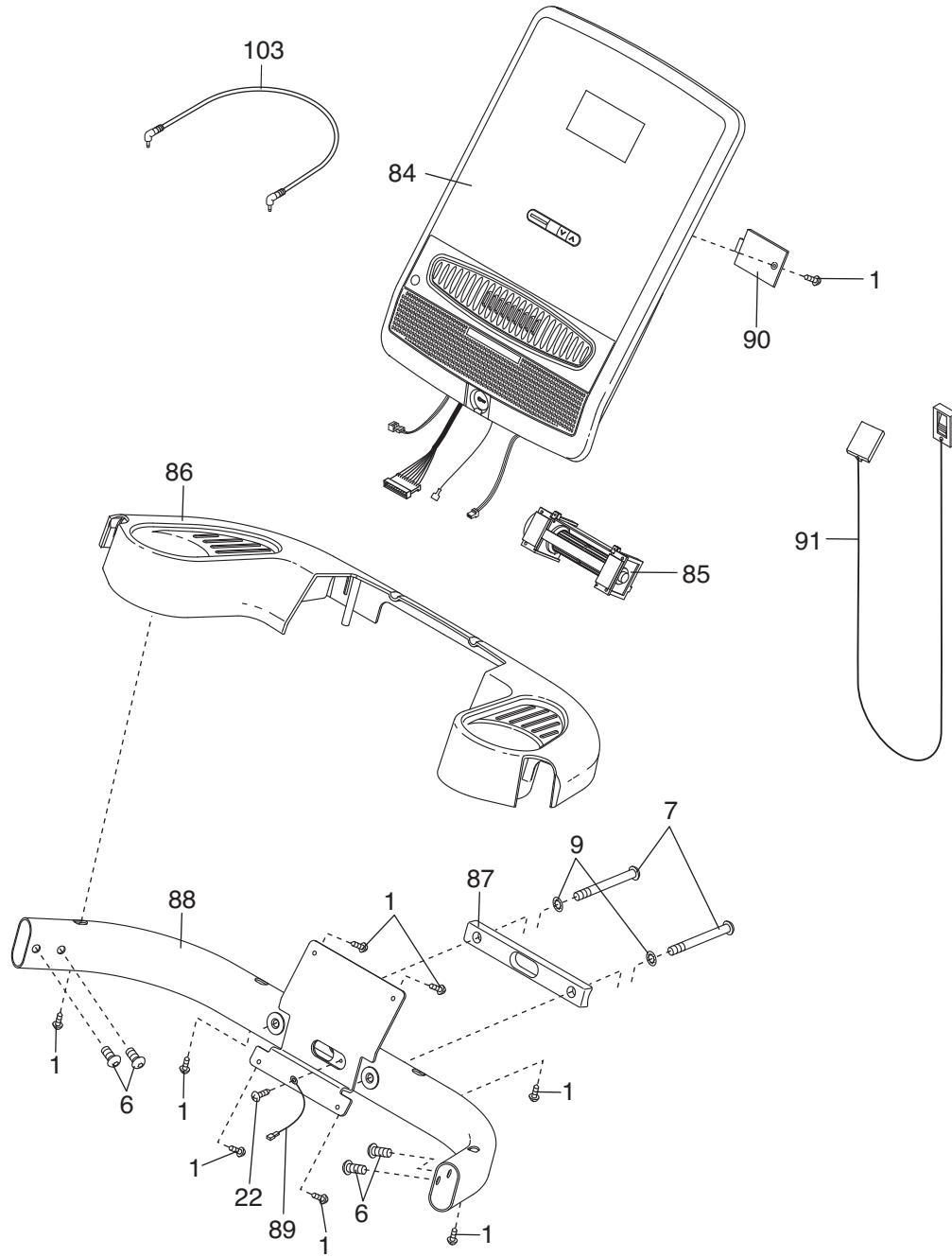


SCHÉMA DÉTAILLÉ C—N°. du Modèle SFTL15008.2

R0110A





POUR COMMANDER DES PIÈCES DE RECHANGE

Si vous avez des questions après avoir lu ce manuel, si vous avez besoin d'assistance ou si vous voulez commander des pièces de rechange, veuillez contacter notre Service à la Clientèle à l'adresse ou au numéro de téléphone ci-dessous. **Notez le numéro du modèle et le numéro de série de ce produit (voir la page de couverture de ce manuel pour son emplacement) avant d'appeler le Service à la Clientèle. Quand vous commandez des pièces de rechange, veuillez aussi nous fournir le NUMÉRO DE LA PIÈCE et la DESCRIPTION de la/des pièce(s) (voir la LISTE DES PIÈCES et le SCHÉMA DÉTAILLÉ vers la fin de ce manuel).**

Dans les États-Unis et Canada

Appelez : 1-800-201-2109, Lun.–Ven. 8 a.m.–5 p.m.

TM

Email: fmfvcustomerservice@freemotionfitness.com

Écrivez :

FreeMotion Fitness

1500 South 1000 West

Logan, UT 84321-9813

États-Unis

Hors des États-Unis et Canada

Appelez : 001-435-786-3521

Courriel : intlcustomercare@freemotionfitness.com

GARANTIE LIMITÉE

FreeMotion Fitness garantit que cet équipement est exempt de tout vice de matériau et de fabrication dans les conditions normales d'utilisation et d'entretien. Le moteur d'entraînement est garanti à vie. Les pièces et la main d'œuvre sont garanties pendant cinq (5) ans à compter de la date d'achat.

Les réparations couvertes par la garantie de FreeMotion Fitness peuvent être obtenues en contactant le fournisseur où vous avez acheté cet équipement. Assurez-vous de garder la facture originale d'achat et les informations du numéro de série. Si cet équipement est défectueux suivant les termes de cette garantie, FreeMotion Fitness choisira, à sa discrétion, de réparer ou de remplacer l'équipement ou de rembourser le coût d'achat. FreeMotion Fitness dédommagera les frais de déplacement des fournisseurs de service, dans leur zone géographique, dans le cadre de la garantie ; vous serez peut-être facturé pour les frais supplémentaires de déplacement en dehors de leur zone géographique. Pour les pièces de rechange expédiées durant la période de la garantie, le propriétaire devra payer un forfait minimal pour les frais d'expédition. Pour les réparations à domicile, le propriétaire devra payer un forfait de déplacement. La présente garantie ne couvre pas les équipements dans le cas de dommages subis durant le transport, de dommages causés suite à un emploi abusif ou inapproprié ou dans le cas de réparations non effectuées par un centre de réparation agréé FreeMotion Fitness ; les équipements utilisés à des fins commerciales ou de location ; ou les équipements qui servent de modèle de démonstration. FreeMotion Fitness n'autorise aucune autre garantie que celle expressément énoncée ci-dessus.

FreeMotion Fitness n'est pas responsable et ne peut être tenu responsable des dommages indirects, particuliers ou consécutifs survenant ou en relation avec l'utilisation ou le fonctionnement de l'équipement ; ou des dommages résultant de pertes économiques, de pertes de propriétés, de pertes de revenus ou de profits, de perte de jouissance ou d'utilisation ou de coûts de retrait, d'installation ; ou de tout autre dommage indirect de quelque nature que ce soit. Certains provinces n'autorisent pas l'exclusion ou la limitation des dommages accessoires ou indirects. Par conséquent, les limitations mentionnées ci-dessus peuvent ne pas vous concerner.

La garantie fournie à la présente remplace toute autre garantie, et toute garantie implicite de commercialité ou de qualité pour un usage particulier est limitée dans sa portée et sa durée aux conditions énoncées dans le présent document. Certains provinces n'autorisent pas de limitations sur la durée d'une garantie implicite. Par conséquent, les limitations mentionnées ci-dessus peuvent ne pas vous concerner.

La présente garantie vous accorde des droits spécifiques reconnus par la loi. Vous pouvez également avoir d'autres droits qui varient d'une province à l'autre.

FreeMotion Fitness, Inc., 900 de l'Industrie, St. Jérôme, QC J7Y 4B8