

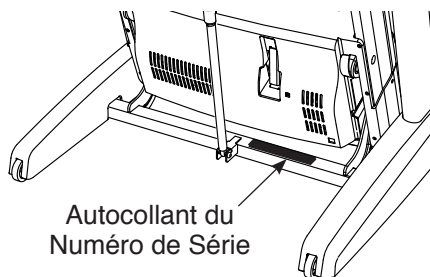
# FREEMOTION® **860** INTERACTIVE

[www.iconfitness.com](http://www.iconfitness.com)

N° du Modèle SFTL15513.2

N° de Série \_\_\_\_\_

Écrivez le numéro de série sur la ligne ci-dessus pour référence.



## ACTIVEZ VOTRE GARANTIE

Pour enregistrer votre appareil et activer votre garantie aujourd'hui, allez sur le site [www.iconservice.ca](http://www.iconservice.ca).

## SERVICE À LA CLIENTÈLE

Appelez gratuitement le 1-888-936-4266 du lundi au vendredi de 7h30 à 16h30 HNE (sauf jours fériés)

ou par courriel [servicealaclientele@iconcanada.ca](mailto:servicealaclientele@iconcanada.ca)

**Merci de ne pas contacter le magasin.**

## ATTENTION

Lisez toutes les précautions et les instructions contenues dans ce manuel avant d'utiliser cet appareil. Gardez ce manuel pour vous y référer ultérieurement.

## MANUEL DE L'UTILISATEUR

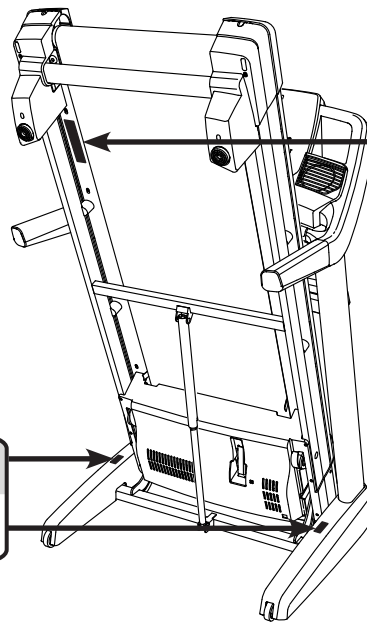


# TABLE DES MATIÈRES





EMPLACEMENT DES AUTOCOLLANTS D'AVERTISSEMENT.....	2
PRÉCAUTIONS IMPORTANTES .....	3
AVANT DE COMMENCER .....	7
TABLEAU D'IDENTIFICATION DES PIÈCES.....	8
ASSEMBLAGE .....	9
LE DÉTECTEUR DU RYTHME CARDIAQUE DU TORSE.....	17
COMMENT UTILISER LE TAPIS DE COURSE .....	18
COMMENT PLIER ET DÉPLACER LE TAPIS DE COURSE .....	30
ENTRETIEN ET RÉOLUTION DES PROBLÈMES .....	31
CONSEILS POUR L'EXERCICE.....	34
LISTE DES PIÈCES .....	35
SCHÉMA DÉTAILLÉ .....	36
POUR COMMANDER DES PIÈCES DE RECHANGE .....	Dernière Page
GARANTIE LIMITÉE .....	Dernière Page

## EMPLACEMENT DES AUTOCOLLANTS D'AVERTISSEMENT

Les autocollants d'avertissement illustrés ci-contre sont inclus avec cet appareil. Collez les autocollants d'avertissement sur les avertissements en anglais aux endroits indiqués. Ce schéma indique l'emplacement des autocollants d'avertissement. **Si un autocollant est manquant ou illisible, voir la page de couverture de ce manuel pour commander un nouvel autocollant gratuit. Placez le nouvel autocollant à l'endroit indiqué.** Remarque : les autocollants ne sont peut-être pas illustrés à l'échelle.



**ATTENTION:**  
Protégez-vous et toutes autres personnes des risques de blessures graves.  
Lisez le manuel et:

-  \* Tenez-vous seulement sur les repose-pieds lorsque vous commencez ou arrêtez le tapis roulant.
- \* Changez la vitesse progressivement.
- \* Tenez-vous toujours aux rampes afin d'éviter de tomber et portez toujours l'attache ou la pince lorsque vous utilisez le tapis roulant.
- \* Arrêtez tout exercice si vous sentez défaillant, si vous avez le vertige ou le souffle coupé.
- \* Le loquet doit être complètement fermé avant de déplacer ou de ranger le tapis roulant.
- \* L'inclinaison doit être à la position la plus basse avant de plier le tapis pour le ranger.
-  \* Ne laissez jamais aucun enfant près ou autour du tapis.
- \* Évitez la dé lors que vous n'utilisez pas le tapis roulant.
-  \* Gardez vos habits, vos doigts et vos cheveux loin de la courroie.
- \* Ne réglez ou ne réparez jamais la courroie lorsque celle-ci est en mouvement.
-  \* Portez toujours des chaussures de sport lorsque vous utilisez le tapis roulant.

# PRÉCAUTIONS IMPORTANTES

**⚠ AVERTISSEMENT :** pour réduire les risques de brûlures, d'incendies, de décharges électriques et de blessures, veuillez lire toutes les précautions importantes et les instructions contenues dans ce manuel, ainsi que toutes les mises en garde sur votre tapis de course avant de l'utiliser. ICON décline toute responsabilité pour les blessures ou les dommages matériels résultant de l'utilisation de cet appareil.

1. Il incombe au propriétaire de veiller à ce que tous les utilisateurs du tapis de course soient correctement informés de tous les avertissements et toutes les précautions.
2. Consultez votre médecin avant de commencer tout programme d'exercices. Ceci est particulièrement important pour les personnes âgées de plus de 35 ans et celles ayant eu des problèmes de santé.
3. Le tapis de course n'est pas conçu pour être utilisé par des personnes avec un handicap moteur, sensoriel ou mental, ou qui manquent d'expérience et de connaissance, à moins qu'elles ne soient supervisées, ou informées sur l'utilisation de l'appareil, par une personne responsable de leur sécurité.
4. N'utilisez le tapis de course que de la manière décrite dans ce manuel.
5. Ce tapis de course est conçu uniquement pour une utilisation privée. N'utilisez pas le tapis de course dans un cadre commercial, locatif ou institutionnel.
6. Gardez le tapis de course à l'intérieur, à l'abri de l'humidité et de la poussière. Ne placez pas le tapis de course dans un garage, sur un patio couvert ou près d'une source d'eau.
7. Placez le tapis de course sur une surface plane avec au moins 8' (2,4 m) d'espace à l'arrière et 2' (0,6 m) de chaque côté. Ne placez pas le tapis de course sur une surface qui pourrait bloquer les bouches d'aération. Pour protéger votre sol ou votre moquette, placez un tapis sous l'appareil.
8. Ne faites pas fonctionner le tapis de course dans une pièce où des produits aérosols sont utilisés et où de l'oxygène est administré.
9. Gardez toujours les enfants de moins de 13 ans et les animaux domestiques éloignés du tapis de course.
10. Le tapis de course ne doit pas être utilisé par des personnes dont le poids est supérieur à 375 lb (170 kg).
11. Ne laissez jamais plus d'une personne à la fois utiliser le tapis de course.
12. Portez des vêtements sport appropriés lors de l'utilisation du tapis de course. Ne portez pas des vêtements amples qui pourraient se coincer dans le tapis de course. Des vêtements avec support athlétique sont recommandés pour les hommes et les femmes. *Portez toujours des chaussures de sport. N'utilisez jamais le tapis de course en ayant les pieds nus ou en ne portant que des chaussettes seules ou des sandales.*
13. Branchez le cordon d'alimentation sur un suppresseur de surtension (non compris) et branchez le suppresseur de surtension sur une prise de courant appropriée (voir la page 18). Pour éviter de surcharger le circuit, ne branchez aucun autre appareil électrique sur le suppresseur de surtension ou dans une prise de courant sur le même circuit, sauf des dispositifs à faible consommation comme les chargeurs de téléphones portables.
14. Utilisez uniquement un suppresseur de surtension conforme à toutes les spécifications décrites à la page 18. Pour vous procurer un suppresseur de surtension, voyez le numéro de téléphone indiqué sur la couverture avant du manuel ou voyez un marchand local de matériel électronique.
15. L'utilisation d'un suppresseur de surtension dont le fonctionnement est inapproprié peut endommager le système de commande du tapis de course. Si le système de commande est endommagé, la courroie mobile peut ralentir, accélérer ou s'arrêter brusquement, ce qui pourrait entraîner une chute et de graves blessures.

16. Gardez le cordon d'alimentation et le presseur de surtension à l'écart des surfaces chauffantes.
17. Ne faites jamais tourner la courroie mobile lorsque l'appareil est éteint. Ne faites pas fonctionner le tapis de course si le cordon d'alimentation ou la fiche sont endommagés, ou si l'appareil ne fonctionne pas correctement. (Voir la section ENTRETIEN ET RÉOLUTION DES PROBLÈMES à la page 31, si le tapis de course ne fonctionne pas correctement.)
18. Veuillez lire attentivement, comprendre et testez les procédures d'arrêt d'urgence avant d'utiliser le tapis de course (voir la section COMMENT ALLUMER L'APPAREIL à la page 20). Portez toujours la pince lors de l'utilisation du tapis de course.
19. Montez toujours sur les repose-pieds quand vous allumez ou éteignez la courroie mobile. Tenez toujours les rampes lors de l'utilisation du tapis de course.
20. Quand une personne marche sur le tapis de course, le bruit de l'appareil augmente.
21. Gardez vos doigts, cheveux et vêtements éloignés de la courroie mobile en mouvement.
22. Le tapis de course est capable d'atteindre des vitesses élevées. Changez la vitesse progressivement de manière à éviter les changements de vitesse brusques.
23. Le détecteur du rythme cardiaque n'est pas un dispositif médical. Divers facteurs comme les mouvements de l'utilisateur peuvent rendre la lecture du rythme cardiaque moins précise. Le détecteur du rythme cardiaque ne sert qu'à donner une idée approximative des fluctuations de votre rythme cardiaque durant l'exercice.
24. Ne laissez pas le tapis de course allumé sans surveillance. Retirez toujours la clé de la console, placez l'interrupteur sur la position Off (éteint) (voir le schéma à la page 7 pour l'emplacement de l'interrupteur) et débranchez le cordon d'alimentation lorsque le tapis de course n'est pas utilisé.
25. N'essayez pas de déplacer le tapis de course tant qu'il n'est pas correctement assemblé. (Voir les sections ASSEMBLAGE à la page 9, et COMMENT PLIER ET DÉPLACER LE TAPIS DE COURSE à la page 30.) Vous devez être capable de soulever sans risque un poids de 45 lb (20 kg) pour déplacer le tapis de course.
26. Lorsque vous pliez ou déplacez le tapis de course, assurez-vous que le loquet de rangement retient fermement le cadre en position de rangement.
27. Ne changez pas l'inclinaison du tapis de course en plaçant des objets sous l'appareil.
28. N'insérez aucun objet dans les ouvertures du tapis de course.
29. Vérifiez et serrez correctement toutes les pièces du tapis de course chaque fois qu'il est utilisé.
30. **DANGER** : débranchez toujours le cordon d'alimentation immédiatement après l'utilisation, avant de nettoyer le tapis de course et avant d'effectuer les procédures d'entretien et de réglage décrites dans ce manuel. N'enlevez jamais le capot du moteur autrement qu'à la demande d'un représentant technique autorisé. Seul un technicien autorisé peut effectuer tout réglage qui n'est pas décrit dans ce manuel.
31. Un excès d'exercice peut entraîner des blessures graves, voire la mort. Si vous vous sentez mal, si vous manquez de souffle ou si vous éprouvez de la douleur, cessez immédiatement l'exercice et détendez-vous.

**GARDEZ CES INSTRUCTIONS**

# TRANSFORMEZ VOS BUTS EN **RÉALITÉ**

**iFIT**®

Félicitation pour votre achat d'un nouvel appareil de fitness compatible avec la technologie iFit®. Vous n'avez plus qu'à cliquer pour transformer vos objectifs de fitness en réalité.

**ALLEZ SUR LE SITE IFIT.COM POUR COMMENCER**

## **FAITES PLUS QU'UN SIMPLE ENTRAÎNEMENT**

iFit® est l'outil d'entraînement le plus efficace du marché pour vous aider à atteindre vos objectifs de fitness. De la perte de poids aux entraînements personnalisés en passant par des entraînements de performance, iFit® est la clé pour tirer le maximum de tout ce que vous faites. Certaines options nécessitent un abonnement payant.



### **PERDEZ DU POIDS**

Gardez le cap et restez motivé grâce à des programmes de perte de poids évolutifs avec des entraîneurs comme Jillian Michaels.



### **COUREZ CONTRE DES ADVERSAIRES**

Poussez vos limites grâce à des courses virtuelles en temps réel.



### **ENTRAÎNEMENT PERSONNALISÉ POUR LA COMPÉTITION**

Des entraînements spécifiques vont vous préparer pour des courses de 5km, 10km, le demi-marathon et le marathon.



### **SOYEZ MOBILE**

Suivez vos entraînements partout avec les applications iFit pour smartphone.



### **TRACEZ VOTRE PARCOURS**

Grâce à Google Maps, votre appareil de fitness simule le relief du terrain tout en affichant la vue de la rue (Street View) durant votre entraînement.



### **PARTAGEZ VOS PROGRÈS**

Inspirez les autres, motivez-vous, partagez vos parcours et vos entraînements, et bien plus.

VISITEZ LE SITE

**IFIT.COM**

APPELEZ LE

**1-888-936-4266**

# PROTÉGEZ

VOTRE ÉQUIPEMENT DE FITNESS  
AVEC UNE EXTENSION DE SERVICE



Votre nouvel équipement de fitness représente un investissement important pour votre santé. Protégez maintenant cet investissement contre les soucis mécaniques et électriques imprévisibles jusqu'à cinq ans.

## CARACTÉRISTIQUES DE L'EXTENSION

- Une protection de un à cinq ans
- Un réseau de plus de 100 centres de réparations
- Des techniciens hautement qualifiés
- Une ligne d'appel nationale gratuite
- Une procédure simple pour les réparations
- Pas de déclaration à remplir
- Une inscription facile
- Des réparations rapides et efficaces partout au Canada
- Frais de réparation à domicile couverts
- Pièces et la main-d'œuvre incluses
- Pannes mécaniques et électriques incluses

Pour protéger votre équipement aujourd'hui,  
appelez le Service à la Clientèle au  
**1-888-936-4266**  
Ou envoyez-nous un courriel au  
[customerservice@iconcanada.ca](mailto:customerservice@iconcanada.ca)

 **ICON**<sup>™</sup>  
du/of Canada Inc.

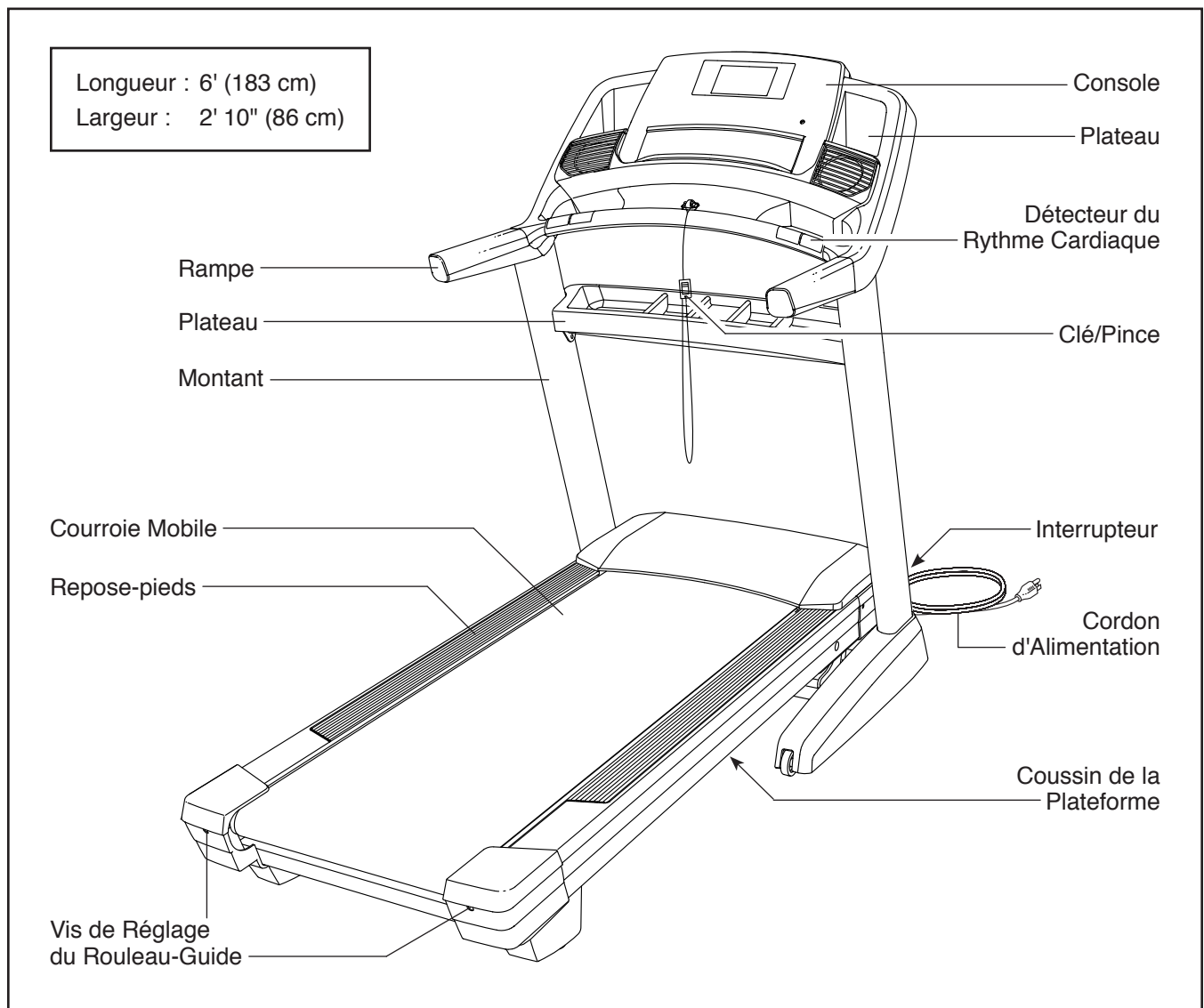
# AVANT DE COMMENCER

Merci d'avoir choisi le tapis de course révolutionnaire FREEMOTION® 860 INTERACTIVE. Le tapis de course 860 INTERACTIVE offre un choix impressionnant de fonctionnalités conçues pour rendre vos exercices chez vous plus agréables et plus efficaces. De plus, lorsque vous ne vous entraînez pas, ce tapis de course unique se plie et prend ainsi la moitié de la place occupée par d'autres tapis de course.

**Nous vous conseillons de lire attentivement ce manuel avant d'utiliser le tapis de course. Si vous**

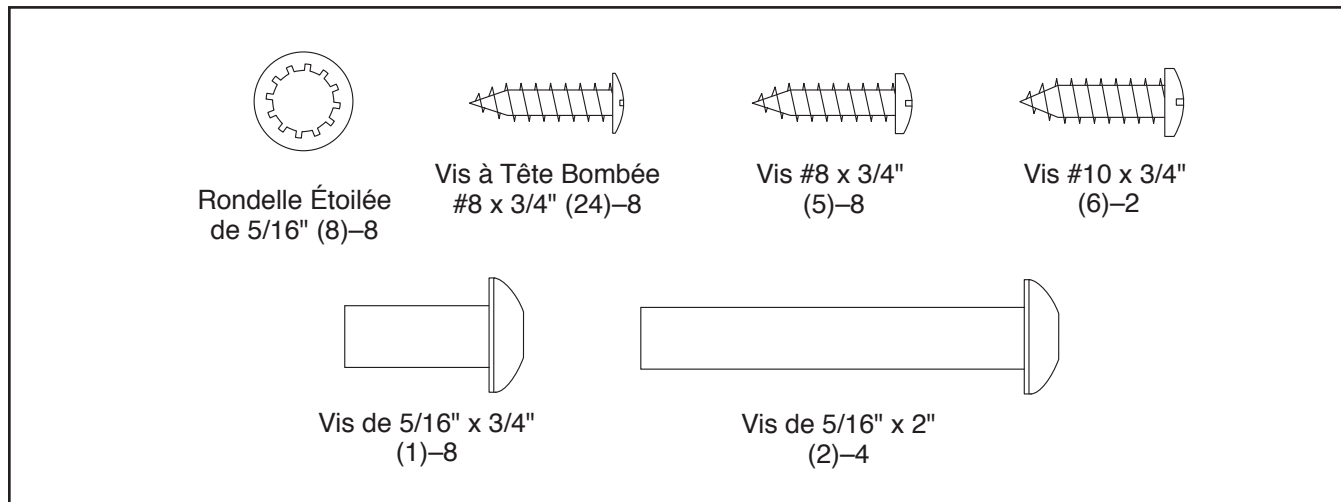
avez des questions après avoir lu ce manuel, veuillez voir la page de couverture de ce manuel pour nous contacter. Pour nous permettre de mieux vous assister, notez le numéro du modèle et le numéro de série de l'appareil avant de nous appeler. Le numéro du modèle et l'emplacement de l'autocollant du numéro de série sont indiqués sur la page de couverture de ce manuel.

Familiarisez-vous avec les pièces sur le schéma ci-dessous avant de continuer la lecture de ce manuel.






## TABLEAU D'IDENTIFICATION DES PIÈCES

Voir les schémas ci-dessous pour identifier les petites pièces utilisées lors de l'assemblage. Le nombre entre parenthèses à côté de chaque schéma fait référence au numéro de la pièce sur la LISTE DES PIÈCES, vers la fin de ce manuel. Le nombre après les parenthèses est la quantité nécessaire à l'assemblage. **Remarque : si une pièce n'est pas dans le sac des pièces, vérifiez qu'elle n'est pas pré-assemblée. Des pièces de rechange peuvent être incluses.**



# ASSEMBLAGE

- L'assemblage requiert la participation de deux personnes.
  - Disposez toutes les pièces dans un espace dégagé et retirez tout le matériel d'emballage. Ne jetez pas le matériel d'emballage avant d'avoir terminé toutes les étapes d'assemblage.
  - Après l'expédition, il est possible qu'une substance graisseuse apparaisse à la surface du tapis de course. Ceci est normal. S'il y a une substance graisseuse sur le tapis de course, essuyez-la avec un chiffon doux imbibé d'un détergent doux et non abrasif.
  - Pour identifier les petites pièces, voir la page 8.
  - Les pièces gauche portent l'indication « L » ou « Left » et les pièces droite portent l'indication « R » ou « Right ».
  - L'assemblage requiert les outils suivants :
    - la clé hexagonale incluse 
    - une clé à molette 
    - un tournevis à pointe cruciforme 
- Pour ne pas abîmer les pièces, n'utilisez pas d'outils électriques.

1. **Allez sur le site [www.iconservice.ca/CustomerService/registration](http://www.iconservice.ca/CustomerService/registration) pour enregistrer votre appareil.**

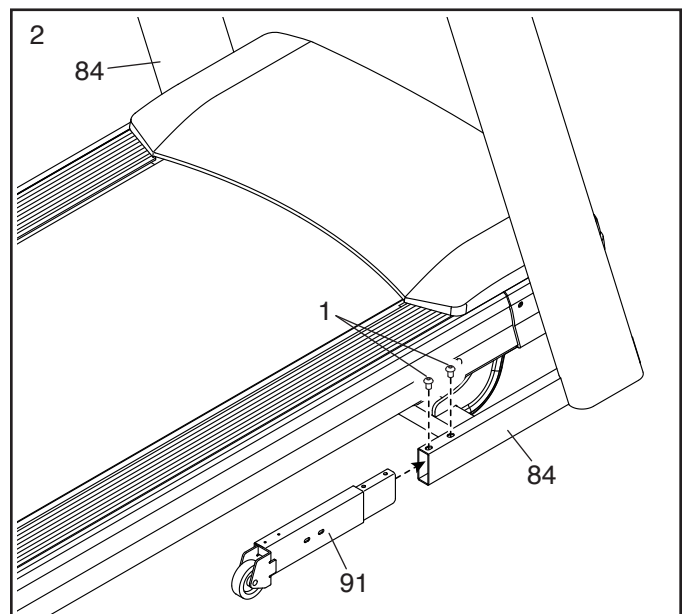
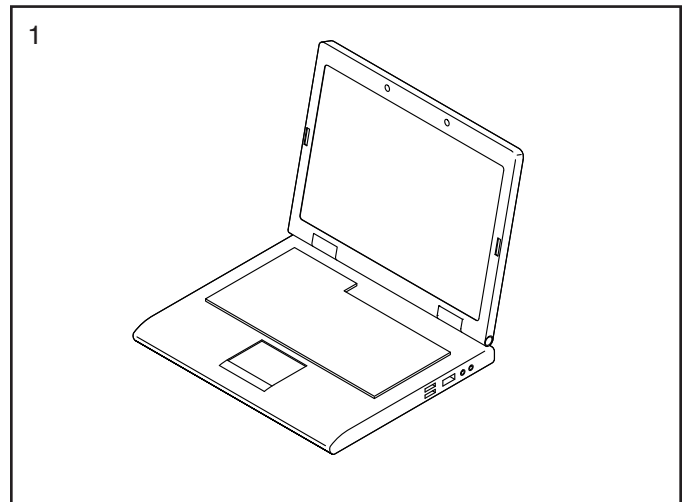
- activez votre garantie
- gagnez du temps si vous avez besoin de contacter le Service à la Clientèle plus tard
- pour nous permettre de vous informer des mises à jours et des offres

Remarque : si vous n'avez pas accès à l'Internet, appelez le Service à la Clientèle (voir la couverture avant du manuel) pour enregistrer votre produit.

2. **Assurez-vous que le cordon d'alimentation est débranché.**

Identifiez la Jambe d'Extension Droite (91). Attachez la Jambe d'Extension Droite au Montant (84) droit à l'aide de deux Vis de 5/16" x 3/4" Screws (1) ; **vissez les deux Vis de quelques tours puis serrez-les.**

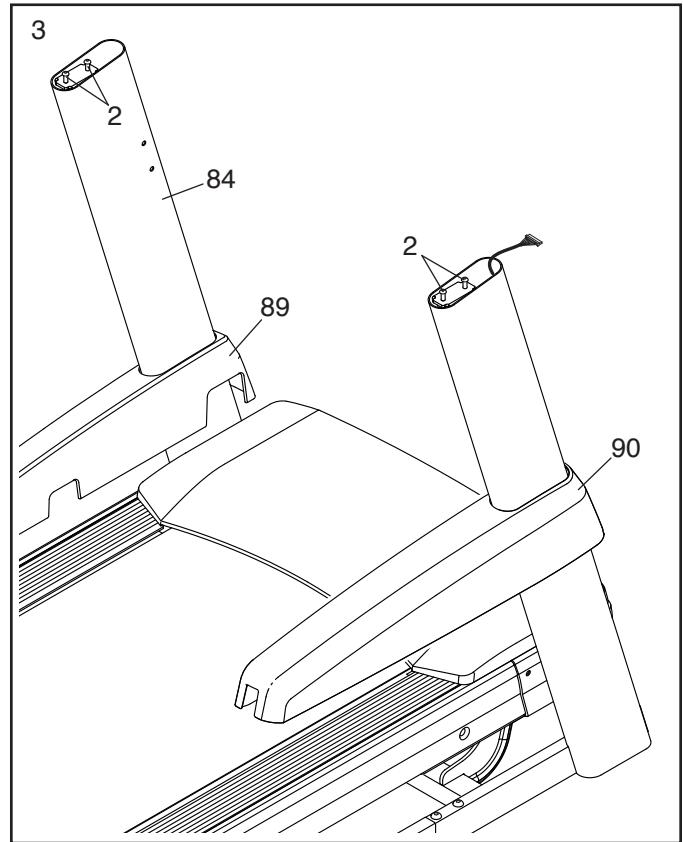
**Attachez la Jambe d'Extension Gauche (non illustrée) au Montant (84) gauche de la même manière.**



3. Identifiez les Boîtiers Gauche et Droit du Montant (89, 90).

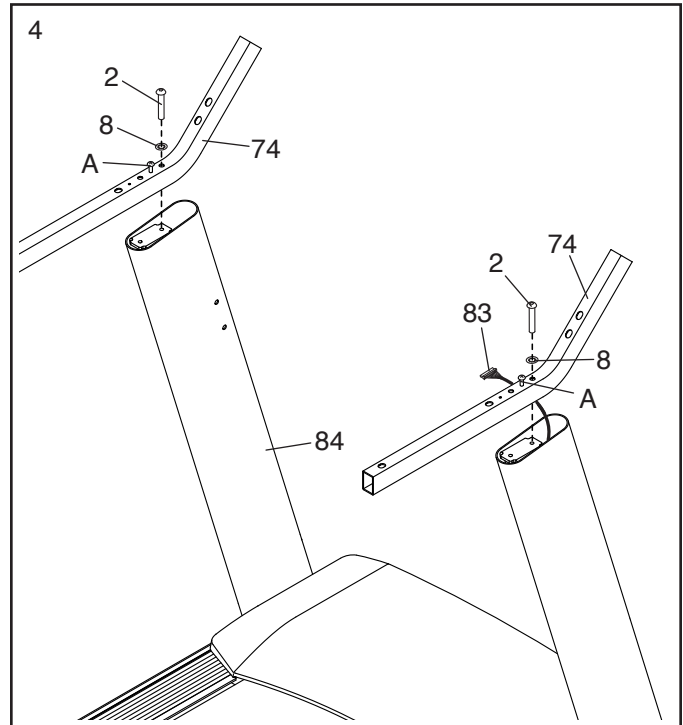
Faites glisser le Boîtier Gauche du Montant (89) sur le Montant (84) gauche, puis faites glisser le Boîtier Droit du Montant (90) sur le Montant droit. Ensuite, enfoncez les Boîtiers de Montant de sorte qu'ils s'emboîtent en place.

**Ensuite, retirez et mettez de côté les quatre Vis de 5/16" x 2" (2) indiquées.**



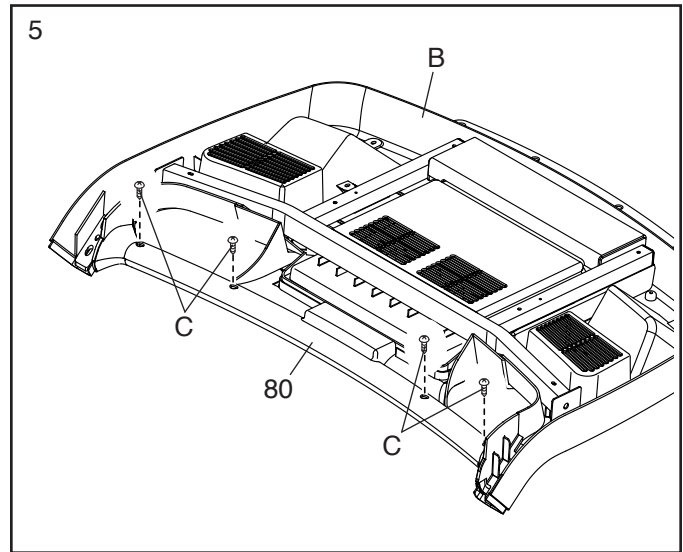
4. Attachez les deux Rampes (74) aux Montants (84) à l'aide de deux des Vis de 5/16" x 2" (2) que vous avez retirées lors de l'étape 3 et deux Rondelles Étoilées de 5/16" (8) ; **ne serrez pas complètement les Vis à ce moment. Faites attention de ne pas pincer le Fil du Montant (83) situé sur le côté droit.**

Ensuite, retirez et jetez les deux vis (A) indiquées.



5. Placez l'assemblage de la console (B) face contre terre sur une surface douce pour ne pas le rayer.

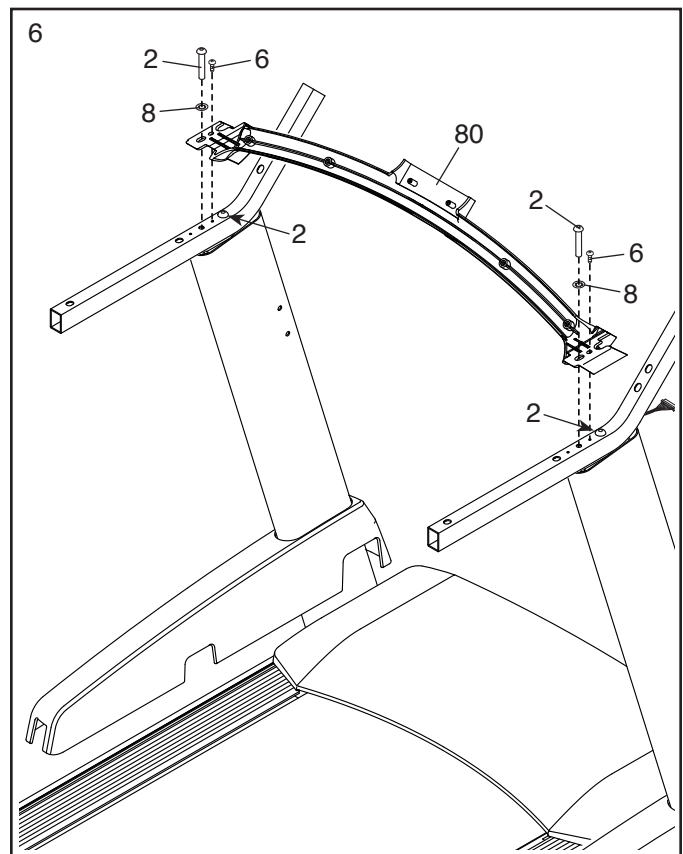
Retirez et jetez les quatre vis (C) indiquées.  
Retirez ensuite la Barre Transversale du Détecteur (80).



6. **IMPORTANT** : pour ne pas abimer la Barre Transversale du Détecteur (80), n'utilisez pas d'outils électriques et ne serrez pas excessivement les Vis #10 x 3/4" (6) ou les Vis de 5/16" x 2" (2).

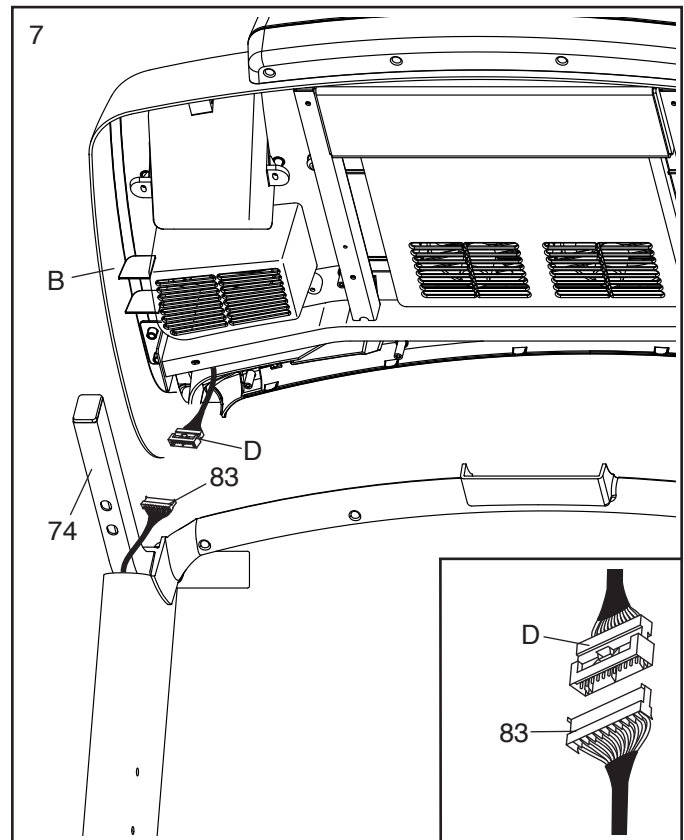
Orientez la Barre Transversale du Détecteur (80) comme sur le schéma. Attachez la Barre Transversale du Détecteur à l'aide de deux des Vis de 5/16" x 2" (2) retirées à l'étape 3, deux Rondelles Étoilées de 5/16" (8) et deux Vis #10 x 3/4" (6) ; **engagez d'abord toutes les quatre Vis, et serrez-les ensuite.**

**Serrez ensuite les deux autres Vis de 5/16" x 2" (2).**



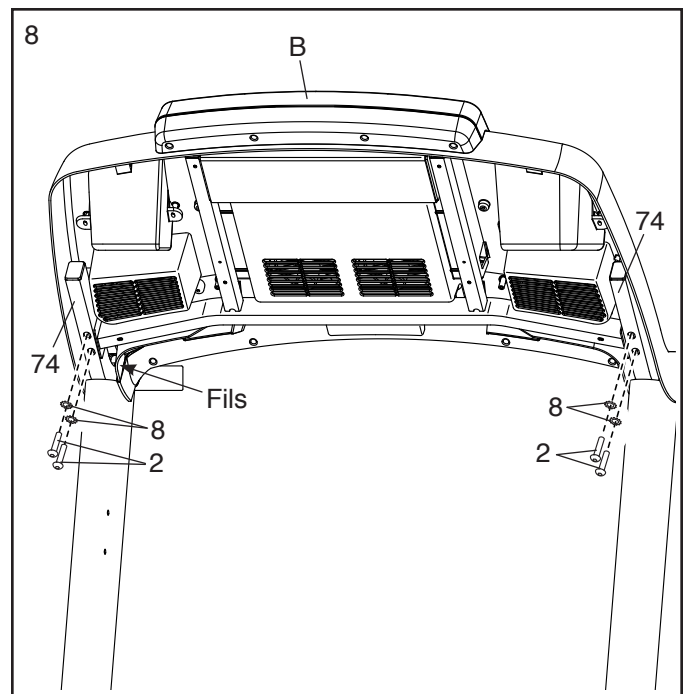
7. Avec l'aide d'une autre personne, tenez l'assemblage de la console (B) près des Rampes (74).

**Voir le schéma encadré.** Reliez le Fil du Montant (83) au fil de la console (D). **Les connecteurs devraient glisser aisément l'un dans l'autre de façon à s'emboîter.** Si ce n'est pas le cas, tournez un des connecteurs et essayez de nouveau. **SI VOUS NE BRANCHEZ PAS CORRECTEMENT LES CONNECTEURS, LA CONSOLE PEUT ÊTRE ENDOMMAGÉE QUAND VOUS L'ALLUMEZ.** Ensuite, retirez les attaches de fil du Fil du Montant.



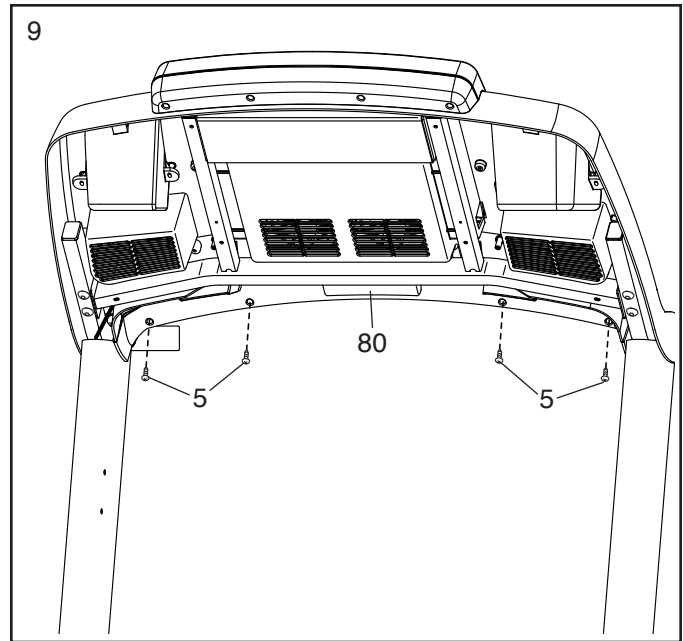
8. Attachez l'assemblage de la console (B) aux Rampes (74) à l'aide de quatre Vis de 5/16" x 2" (2) et quatre Rondelles Étoilées de 5/16" (8) ; **engagez d'abord toutes les quatre Vis, et serrez-les ensuite complètement. Faites attention de ne pas pincer les fils.**

Insérez ensuite les fils vers le haut dans l'assemblage de la console (B).



9. Identifiez les Vis #8 x 3/4" (5). **IMPORTANT : ne confondez pas les Vis #8 x 3/4" et les Vis à Tête Bombée #8 x 3/4" (24). Les Vis à Tête Bombée ont des têtes plus plates.**

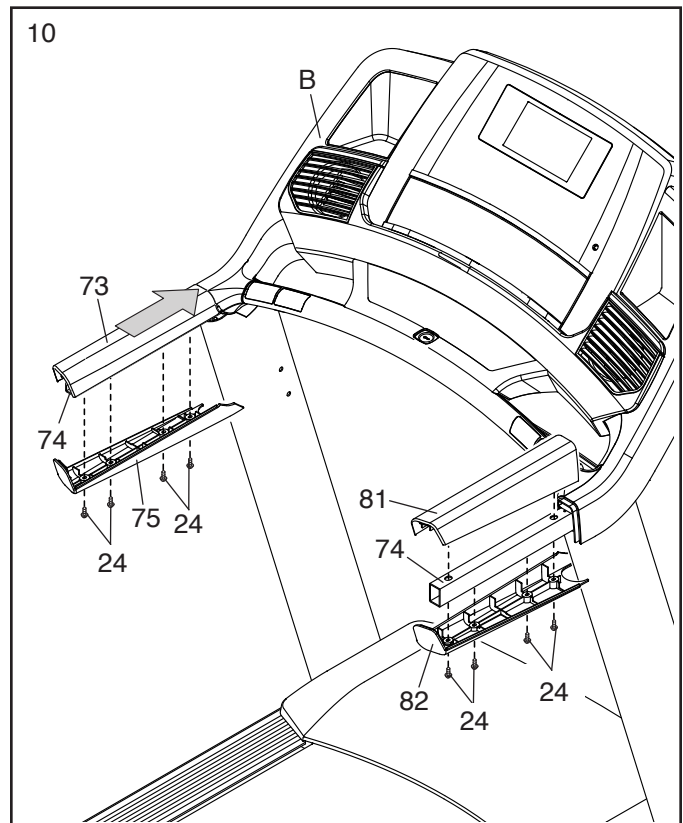
Engagez quatre Vis #8 x 3/4" (5) dans la Barre Transversale du Détecteur (80) et serrez-les ensuite ; **ne serrez pas les Vis à l'excès.**



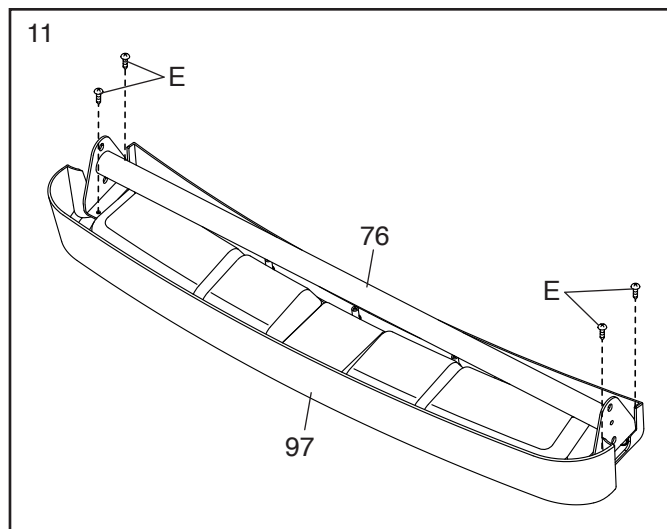
10. Identifiez les Vis à Tête Bombée #8 x 3/4" (24). **IMPORTANT : ne confondez pas les Vis à Tête Bombée #8 x 3/4" et les Vis #8 x 3/4" (5). Les Vis à Tête Bombée ont des têtes plus plates.**

Placez le Boîtier Supérieur Gauche de la Rampe (73) sur la Rampe (74) gauche. Vissez quatre Vis à Tête Bombée #8 x 3/4" (24) dans le Boîtier Inférieur Gauche de la Rampe (75), la Rampe gauche, et le Boîtier Supérieur Gauche de la Rampe. Ensuite, glissez les Boîtiers Supérieur et Inférieur Gauche de la Rampe vers l'avant contre l'assemblage de la console (B) comme sur le schéma. Vissez ensuite toutes les quatre Vis à Tête Bombée.

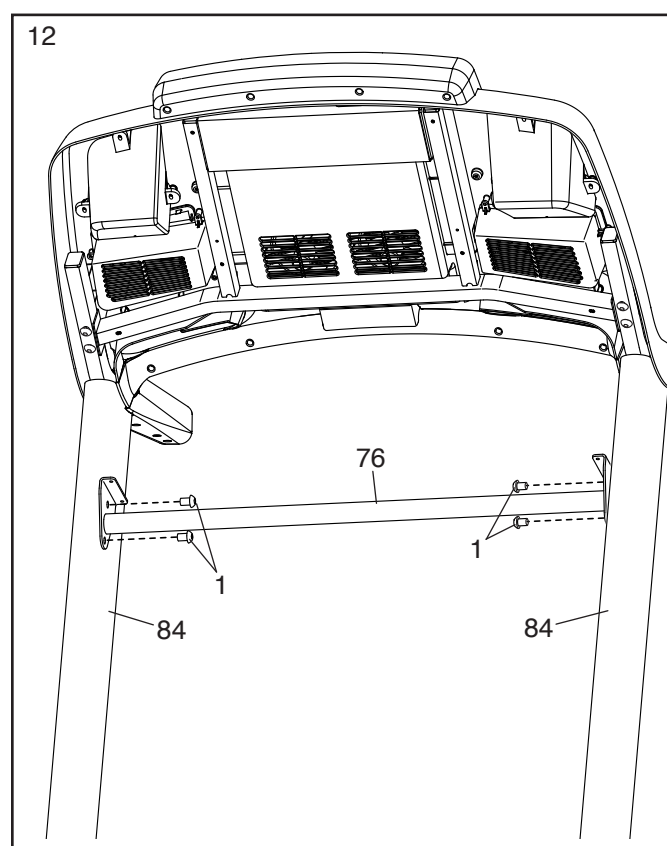
**Attachez les Boîtiers Supérieur et Inférieur Droite de la Rampe (81, 82) à la Rampe (74) droite comme décrit ci-dessus.**



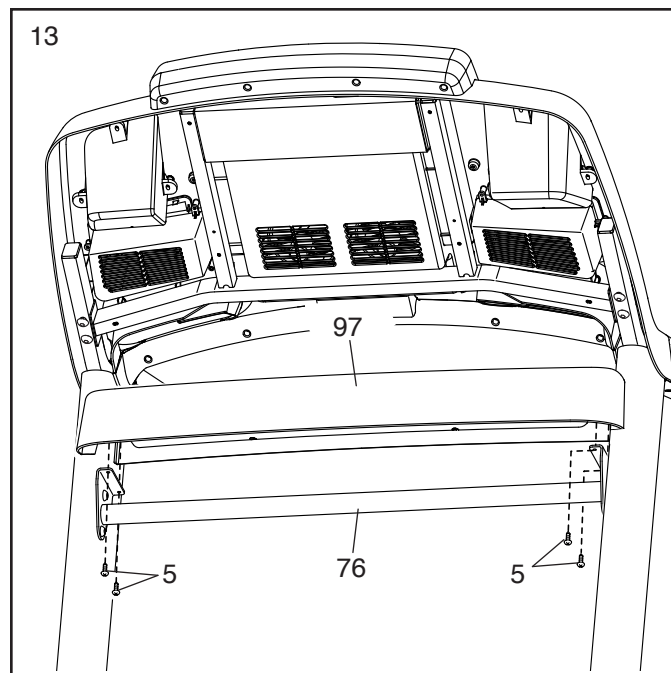
11. Retirez et jetez les quatre vis (E) indiquées.  
Retirez ensuite le Plateau (97) de la Barre Transversale du Montant (76).



12. Faites glisser doucement la Barre Transversale du Montant (76) entre les Montants (84) gauche et droit. Attachez la Barre Transversale des Montants à l'aide de quatre Vis de 5/16" x 3/4" (1) ; **vissez toutes les quatre Vis de quelques tours chacune puis serrez-les complètement.**



13. Attachez le Plateau (97) à la Barre Transversale du Montant (76) à l'aide de quatre Vis #8 x 3/4" (5) ; vissez toutes les quatre Vis de quelques tours chacune puis serrez-les complètement.



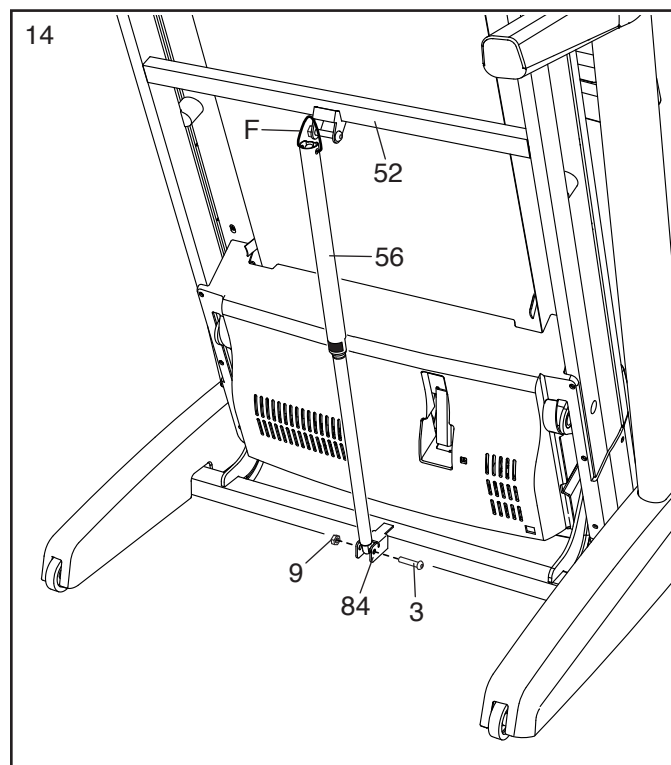
14. Soulevez le Cadre (52) jusqu'à la position indiquée. **Demandez à une autre personne de tenir le Cadre jusqu'à la fin de l'étape 15.**

Retirez l'Écrou de 5/16" (9) et le Boulon de 5/16" x 1 3/4" (3) du support sur les Montants (84).

Ensuite, orientez le Loquet de Rangement (56) comme sur le schéma.

Attachez la partie inférieure du Loquet de Rangement (56) au support sur les Montants (84) à l'aide du Boulon de 5/16" x 1 3/4" (3) et de l'Écrou de 5/16" (9).

Ensuite, soulevez le Loquet de Rangement (56) jusqu'à la verticale, puis retirez l'attache (F).

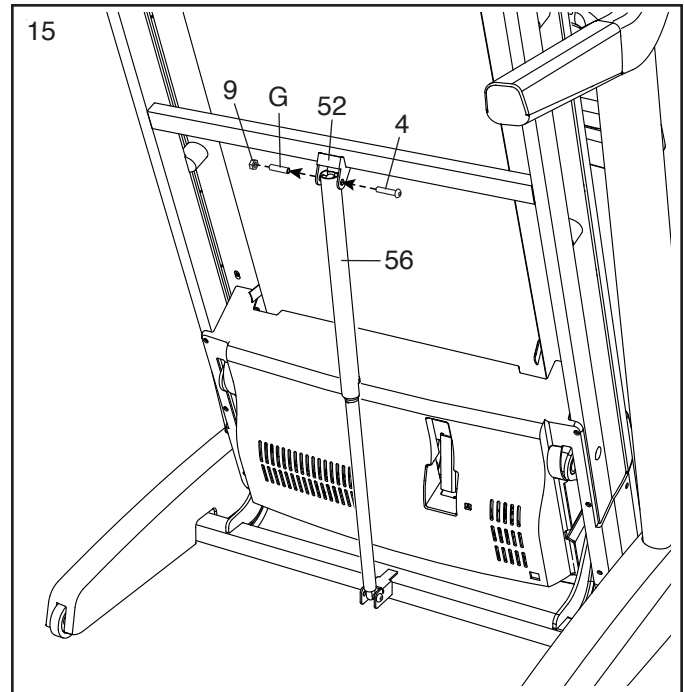


15. Retirez l'Écrou de 5/16" (9) et le Boulon de 5/16" x 2 1/4" (4) du support sur le Cadre (52).

Alignez la partie supérieure du Loquet de Rangement (56) avec le support sur le Cadre (52), puis insérez le Boulon de 5/16" x 2 1/4" (4) dans le support et le Loquet de Rangement. **Ceci fera sortir une bague d'espacement (G) du Loquet de Rangement ; jetez la bague d'espacement.**

Ensuite, serrez l'Écrou de 5/16" (9) sur le Boulon de 5/16" x 2 1/4" (4). **Ne serrez pas excessivement l'Écrou ; le Loquet de Rangement (56) doit pouvoir pivoter.**

Ensuite, baissez le Cadre (52) (voir la section COMMENT BAISSER LE TAPIS DE COURSE POUR L'UTILISER à la page 30).

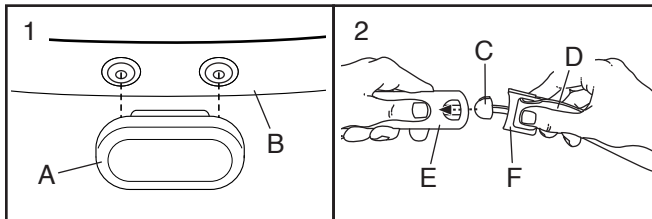


16. **Assurez-vous que toutes les pièces sont correctement serrées avant d'utiliser le tapis de course.** Si les autocollants du tapis de course sont recouverts de feuilles en plastique transparent, retirez les feuilles. Pour protéger votre sol ou votre moquette, placez un tapis sous l'appareil. Pour ne pas endommager la console, protégez le tapis de course des rayons directs du soleil. Gardez les clés hexagonales incluses dans un endroit sûr ; une de ces clés vous servira à ajuster la courroie mobile (voir les pages 32 et 33). Remarque : des pièces supplémentaires sont peut-être incluses.

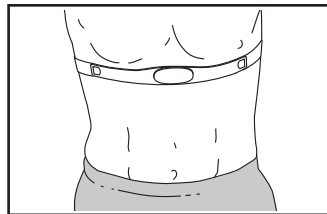
# LE DÉTECTEUR DU RYTHME CARDIAQUE DU TORSE

## COMMENT PORTER LE DÉTECTEUR DU RYTHME CARDIAQUE DU TORSE

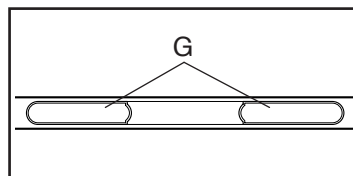
Si votre détecteur du rythme cardiaque ressemble au détecteur illustré sur le schéma 1, enfoncez le transmetteur (A) dans les attaches sur la sangle du torse (B). Si votre détecteur du rythme cardiaque ressemble au détecteur illustré sur le schéma 2, enfoncez la languette (C) sur la sangle du torse (D) dans une des extrémités du transmetteur (E). Ensuite, enfoncez l'extrémité du transmetteur sous la boucle (F) sur la sangle du torse ; la languette doit être alignée avec le transmetteur.



Ensuite, placez le détecteur du rythme cardiaque autour de votre torse à l'endroit indiqué ; le détecteur doit se trouver sous vos vêtements, bien serré contre votre peau. Assurez-vous que le logo est à l'endroit. Ensuite, attachez l'autre extrémité de la sangle du détecteur. Réglez la longueur de la sangle, si nécessaire.



Ensuite, tirez le transmetteur et la sangle du torse à quelques centimètres de votre corps et trouvez les deux électrodes (G).



Mouillez les deux électrodes à l'aide d'une solution saline comme de la salive ou du liquide pour lentilles de contact. Ensuite, replacez le transmetteur et la sangle du torse contre votre poitrine.

## ENTRETIEN

- Séchez complètement les électrodes avec une serviette douce après chaque utilisation. L'humidité peut maintenir le détecteur activé, ce qui réduit la durée de vie de la pile.

- Rangez le détecteur du rythme cardiaque dans un endroit sec et tiède. Ne rangez pas le détecteur du rythme cardiaque dans un sac en plastique ou tout autre emballage qui retient l'humidité.
- Le détecteur du rythme cardiaque ne doit pas être exposé aux rayons directs du soleil pendant de longues périodes ; il ne doit pas non plus être exposé à des températures supérieures à 122°F (50° C) ou inférieures à 14°F (-10° C).
- Ne pliez pas et ne tendez pas excessivement le détecteur du rythme cardiaque quand vous l'utilisez ou le rangez.

- Pour nettoyer le transmetteur, utilisez un chiffon humide et un peu de savon doux. Ensuite, essuyez le transmetteur avec un chiffon humide, puis séchez-le complètement avec une serviette douce. N'utilisez jamais d'alcool ou des produits chimiques ou abrasifs pour nettoyer le transmetteur. Lavez la sangle à la main et laissez-la sécher à l'air libre.

## RÉSOLUTION DES PROBLÈMES

- Si le détecteur du rythme cardiaque ne fonctionne pas correctement quand il est porté comme décrit à gauche, baissez-le ou montez-le sur votre torse.
- Si votre rythme cardiaque ne s'affiche pas jusqu'à ce que vous commenciez à transpirer, humidifiez de nouveau les surfaces des électrodes.
- Pour que la console puisse afficher votre rythme cardiaque, vous devez vous trouver à une distance de bras de la console.
- S'il y a un couvercle de pile à l'arrière du transmetteur, remplacez la pile avec une pile neuve du même type.
- Le détecteur du rythme cardiaque est conçu pour fonctionner sur des personnes ayant un rythme cardiaque normal. Les problèmes de lecture du rythme cardiaque peuvent être causés par certaines pathologies telles que les extrasystoles ventriculaires (ESV), les accès de tachycardie ou l'arythmie.
- Le fonctionnement du détecteur du rythme cardiaque peut être affecté par des interférences magnétiques provenant des lignes de haute tension ou d'autres sources. Si vous pensez que des interférences magnétiques causent un problème, essayez de déplacer votre appareil de fitness.

# COMMENT UTILISER LE TAPIS DE COURSE

## COMMENT BRANCHER LE CORDON D'ALIMENTATION

### Utilisez un Suppresseur de Surtension

Votre tapis de course, comme tout autre appareil électronique, peut être endommagé par des changements soudains de tension dans l'alimentation électrique de votre maison. Des surtensions de voltage, crêtes de tension et interférences sonores peuvent résulter des conditions climatiques ou être causées par d'autres appareils qui sont allumés ou éteints. **Pour réduire le risque d'endommager le tapis de course, utilisez toujours un suppresseur de surtension avec le tapis de course. Pour acheter un suppresseur de surtension, voir la précaution 14 à la page 3.**

Utilisez uniquement un suppresseur de surtension de type UL 1449 comme suppresseur de pointe de tension transitoire (TVSS). Le suppresseur de surtension doit avoir une tension nominale inférieure ou égale à 400 volts et une dissipation minimale de 450 joules. Le suppresseur de surtension doit aussi avoir une tension nominale de 120 volts CA et 15 ampères. Le suppresseur de surtension doit être équipé d'un voyant lumineux indiquant que le suppresseur fonctionne correctement. **Si vous n'utilisez pas un suppresseur de surtension qui fonctionne correctement, vous pourriez endommager le système de commande du tapis de course et entraîner des blessures graves chez les utilisateurs.**

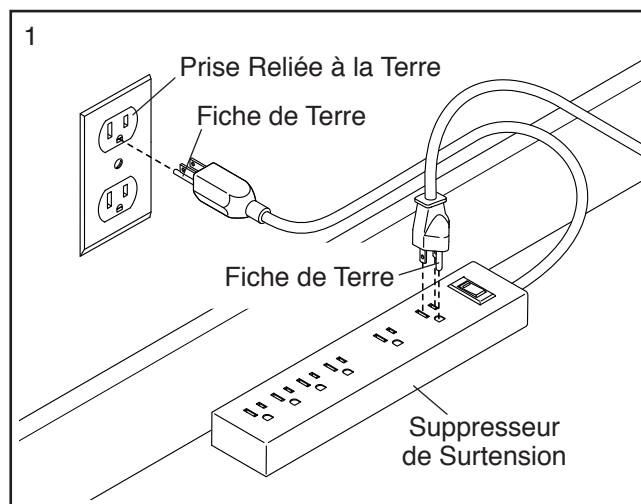
### Branchez le Cordon d'Alimentation

Le tapis de course doit être relié à la terre. S'il venait à mal fonctionner ou tombait en panne, la mise à la terre fournit un chemin de moindre résistance au courant électrique, ce qui réduit les risques de chocs électriques. Le cordon d'alimentation du tapis de course est équipé d'une prise avec une broche de terre (voir le schéma 1 sur cette page).

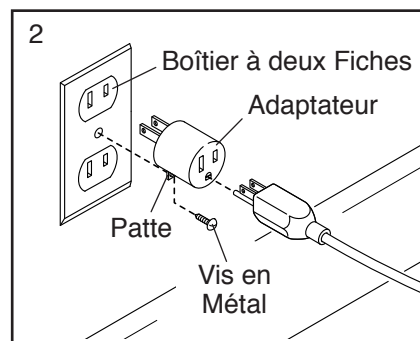
**⚠ DANGER :** un mauvais branchement de l'équipement peut augmenter des risques de chocs électriques. Demandez conseil à un électricien ou un réparateur qualifié pour vous assurer que l'appareil est correctement relié à la terre. Ne modifiez d'aucune manière la fiche ; si elle ne peut être insérée dans la prise murale, faites installer une prise murale conforme par un électricien qualifié.

Branchez le cordon d'alimentation dans un suppresseur de surtension et branchez le suppresseur de surtension dans une prise murale correctement

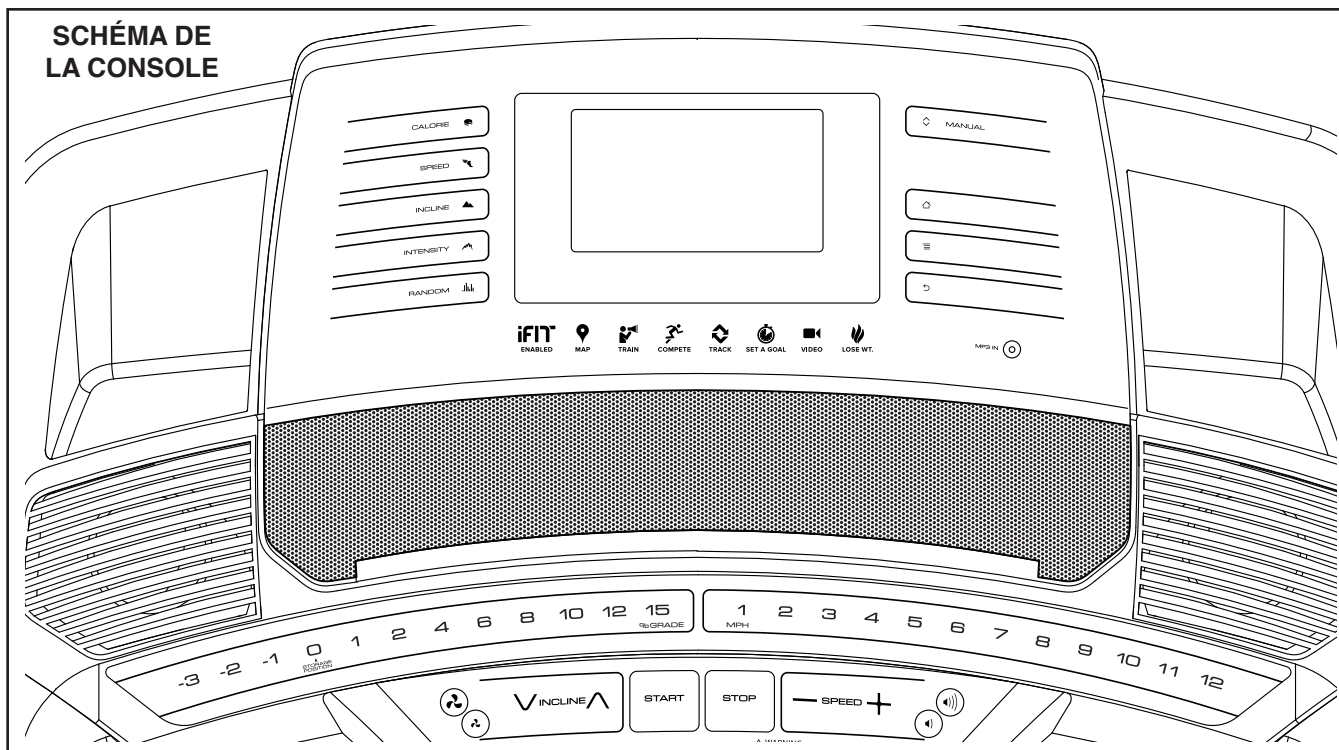
installée et reliée à la terre selon les codes locaux. La prise murale doit être sur un circuit nominal de 120 volts, capable de soutenir 15 ampères ou plus. Pour ne pas surcharger le circuit, ne branchez aucun autre appareil électrique, sauf des appareils à faible puissance comme les chargeurs de téléphone portable, dans le suppresseur de surtension ou dans la prise sur le même circuit. **IMPORTANT :** si le tapis de course est branché dans une prise équipée d'un système AFCI et que l'interrupteur disjoncte à répétition quand vous utilisez le tapis de course, voir à la couverture avant du manuel pour vous acheter un filtre anti-arc.



Un adaptateur temporaire peut être utilisé pour brancher le suppresseur de surtension dans une prise murale à deux fiches si une prise correctement reliée à la terre n'est pas disponible.



La patte rigide de couleur verte qui dépasse de l'adaptateur doit être attachée sur un support mis à la terre tel que le boîtier d'une prise murale correctement relié à la terre. Certains boîtiers de prise murale à deux fiches ne sont pas reliés à la terre. Avant d'utiliser un adaptateur, contactez un électricien qualifié pour déterminer si le boîtier de la prise murale est relié à la terre. L'adaptateur temporaire doit être utilisé uniquement jusqu'à ce qu'une prise murale correctement reliée à la terre puisse être installée par un électricien qualifié.



## SCHÉMA DE LA CONSOLE

### COLLER L'AUTOCOLLANT D'AVERTISSEMENT

Localisez les messages d'avertissement en anglais sur la console. Les mêmes avertissements en d'autres langues se trouvent sur la feuille des autocollants incluse. Collez l'autocollant d'avertissement en français sur la console.

### CARACTÉRISTIQUES DE LA CONSOLE

La console du tapis de course offre de nombreuses fonctionnalités conçues pour rendre vos entraînements plus efficaces et plus agréables.

La console bénéficie de la technologie d'avant-garde iFit qui permet à l'appareil de communiquer sur votre réseau sans fil. Grâce à la technologie iFit, vous pouvez télécharger des entraînements personnalisés, créer vos propres entraînements, consulter les résultats de vos entraînements et accéder à de nombreuses autres fonctionnalités. **Visitez le site Internet [www.iFit.com](http://www.iFit.com) pour obtenir tous les détails.**

De plus, la console est équipée d'un choix d'entraînements intégrés. Chaque entraînement contrôle automatiquement la vitesse et l'inclinaison du tapis de course en vous guidant tout au long d'une séance

d'entraînement efficace. Il est possible en outre d'établir un objectif de calories, de temps, de distance ou de cadence.

Quand vous utilisez le mode manuel, vous pouvez changer la vitesse et l'inclinaison du tapis de course d'une simple pression de touche.

Pendant que vous vous entraînez, la console affiche des données instantanées sur votre entraînement. Vous pouvez également mesurer votre rythme cardiaque à l'aide du détecteur du rythme cardiaque de la poignée ou du détecteur du rythme cardiaque du torse.

Vous pouvez même naviguer sur Internet ou écouter votre musique ou vos livres sonores préférés durant l'entraînement grâce au système audio de la console.

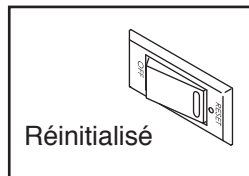
**Pour allumer l'appareil, voir la page 20. Pour savoir comment utiliser l'écran tactile, voir la page 20. Pour configurer la console, voir la page 21.**

Remarque : la console peut afficher la vitesse et la distance en miles ou en kilomètres. Pour savoir quelle unité de mesure est sélectionnée, voir l'étape 4 à la page 26. Par souci de clarté, toutes les instructions dans ce manuel sont en miles.

## COMMENT ALLUMER L'APPAREIL

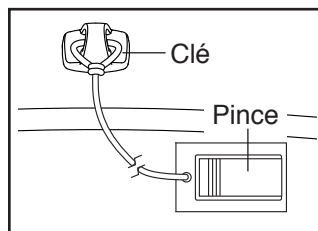
**IMPORTANT : si le tapis de course a été exposé à de basses températures, prévoyez une période de réchauffement de l'appareil à température ambiante avant de l'allumer. Si vous ne suivez pas cette précaution, vous risquez d'endommager l'écran de la console ou d'autres composantes électriques.**

Branchez le cordon d'alimentation (voir la page 18). Ensuite, trouvez l'interrupteur sur le cadre près du cordon d'alimentation. Assurez-vous que l'interrupteur est placé sur la position de Reset (réinitialisé).



**IMPORTANT : la console est équipée d'un mode d'affichage démo conçu pour être utilisé quand le tapis de course est exposé dans un magasin. Si le mode démo est activé, l'écran affiche une présentation de démonstration lorsque vous branchez le cordon d'alimentation et que vous placez l'interrupteur sur la position Reset, avant que vous n'insériez la clé dans la console. Pour désactiver le mode démo, voir l'étape 7 à la page 26.**

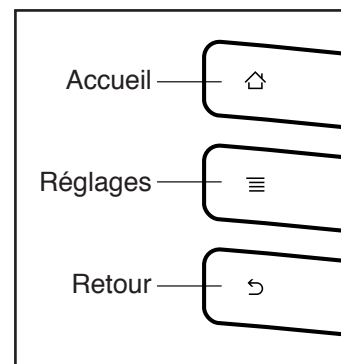
Ensuite, tenez-vous debout sur les repose-pieds du tapis de course. Localisez la pince reliée à la clé et glissez-la à la taille de votre vêtement de façon à la fixer solidement. Ensuite, insérez la clé dans la console. **Remarque : la console peut prendre une minute avant d'être prête à l'utilisation. IMPORTANT : en cas d'urgence, la clé peut être retirée de la console, ce qui forcera la courroie mobile à ralentir jusqu'à l'arrêt. Testez la pince en reculant de quelques pas avec précaution ; si la clé n'est pas tirée hors de la console, réglez la position de la pince.**



## COMMENT UTILISER L'ÉCRAN TACTILE

La console est équipée d'une tablette avec un écran tactile en couleurs. Les informations suivantes vous aideront à vous familiariser avec la technologie de pointe de la tablette.

- La console fonctionne de façon similaire aux autres tablettes. Faites glisser ou effleurez votre doigt sur l'écran pour y déplacer certaines images, comme les affichages d'un entraînement (voir l'étape 5 à la page 22). Cependant, vous ne pouvez pas agrandir ou rétrécir l'image sur l'écran à l'aide de vos doigts.
- L'écran n'est pas sensible à la pression. Il est donc inutile d'appuyer fortement sur sa surface.
- Pour taper des informations dans une boîte de texte, touchez la boîte de texte pour voir le clavier. Pour utiliser des chiffres ou d'autres caractères sur le clavier, touchez le bouton ?123. Pour afficher plus de caractères, touchez le bouton Alt. Touchez de nouveau le bouton Alt pour revenir au clavier numérique. Pour revenir au clavier alphabétique, touchez le bouton ABC. Pour afficher une majuscule, touchez le bouton affichant une flèche dirigée vers le haut. Pour utiliser des caractères majuscules multiples, touchez de nouveau le bouton fléché. Pour revenir au clavier des minuscules, touchez une troisième fois le bouton fléché. Pour effacer le dernier caractère, touchez le bouton portant une flèche pointant vers l'arrière et un X.
- Utilisez les touches de la console pour naviguer sur la tablette. Appuyez sur la touche d'accueil pour revenir au menu principal. Touchez le bouton des réglages pour accéder au menu principal des réglages (voir la page 26). Touchez le bouton de retour pour revenir au menu précédent.



## COMMENT CONFIGURER LA CONSOLE

Avant l'utilisation initiale du tapis de course, configurez la console.

### 1. Établissez une connexion sur votre réseau sans fil.

Remarque : afin d'accéder à Internet, de télécharger les entraînements iFit et d'utiliser plusieurs autres fonctions de la console, une connexion sur un réseau sans fil doit être établie. Voir COMMENT UTILISER LE MODE DE RÉSEAU SANS FIL à la page 28 pour connecter la console sur votre réseau sans fil.

### 2. Vérifiez la disponibilité de mises à jour du micrologiciel.

Tout d'abord, voir l'étape 1 à la page 26 et l'étape 2 à la page 27 et sélectionnez le mode de l'entretien. Ensuite, voir l'étape 3 à la page 27 et vérifiez la disponibilité de mises à jour du logiciel.

### 3. Étalonnez le mécanisme d'inclinaison.

Voir l'étape 4 à la page 28 et étalonnez le système d'inclinaison du tapis de course.

### 4. Créez un compte iFit.

Touchez le bouton du globe dans le coin inférieur gauche de l'écran puis touchez le bouton iFit.

Le navigateur affichera la page d'accueil du iFit.com. Suivez les instructions sur le site Internet pour créer votre compte iFit. Remarque : pour plus de détails sur le fonctionnement du navigateur, voir la page 29.

La console est maintenant prête à être utilisée pour vos entraînements. Les pages suivantes expliquent les divers entraînements et les autres fonctionnalités qu'offre la console.

**Pour utiliser le mode manuel**, voir cette page. **Pour utiliser un entraînement intégré**, voir la page 23. **Pour utiliser un entraînement avec un objectif personnalisé**, voir la page 24. **Pour utiliser un entraînement iFit**, voir la page 25.

**Pour utiliser le mode réglages de l'appareil**, voir la page 26. **Pour utiliser le mode d'entretien**, voir la page 27. **Pour utiliser le mode du réseau sans fil**, voir la page 28. **Pour utiliser le système audio**, voir la page 29. **Pour utiliser le navigateur Internet**, voir la page 29.

**IMPORTANT : si la console est recouverte d'une feuille en plastique transparent, retirez la feuille. Pour ne pas abîmer la plateforme de marche, portez des chaussures de sport propres lorsque vous utilisez le tapis de course. La première fois que vous utilisez le tapis de course, vérifiez l'alignement de la courroie mobile et centrez la courroie si nécessaire (voir la page 32).**

## COMMENT UTILISER LE MODE MANUEL

### 1. Insérez la clé dans la console.

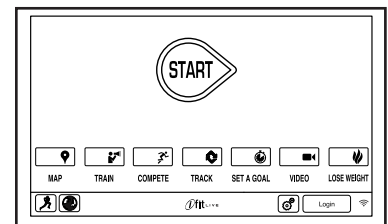
Voir la section COMMENT ALLUMER L'APPAREIL à la page 20. **Remarque : la console peut prendre une minute avant d'être prête à l'utilisation.**

### 2. Sélectionnez le menu principal.

Quand vous allumez l'appareil, le menu principal apparaît une fois la console prête à l'emploi. Touchez le bouton d'accueil dans le coin inférieur gauche de l'écran pour revenir au menu principal à tout moment.

### 3. Mettez la courroie mobile en marche et réglez la vitesse.

Touchez le bouton Start (marche) sur l'affiche ou appuyez sur la touche Start de la console pour démarrer la courroie



mobile. Vous pouvez également appuyer sur la touche Manual (manuel) de la console et toucher ensuite le bouton Resume (reprendre) à l'écran. La courroie mobile se met alors à tourner à 1 mph. Alors que vous vous entraînez, appuyez sur les touches d'augmentation et de diminution de Speed (vitesse) pour changer la vitesse de la courroie comme vous le désirez. Chaque fois que vous appuyez sur une des touches, la vitesse change de 0,1 mph ; si vous maintenez la touche enfoncée, la vitesse change par étape de 0,5 mph.

Si vous appuyez sur une des touches de la vitesse numérotées, la vitesse de la courroie mobile changera graduellement pour atteindre la vitesse sélectionnée.

Pour sélectionner une vitesse à virgule, comme 3,5 mph, appuyez sur deux touches numérotées l'une après l'autre. Par exemple, pour sélectionner une vitesse de 3,5 mph, appuyez sur la touche 3, puis immédiatement sur la touche 5. Remarque : cette fonction n'est pas compatible quand l'unité de mesure de la console est réglée sur le système métrique.

Pour arrêter la courroie mobile, appuyez sur la touche Stop (arrêt). Pour remettre la courroie mobile en marche, appuyez sur la touche Start.

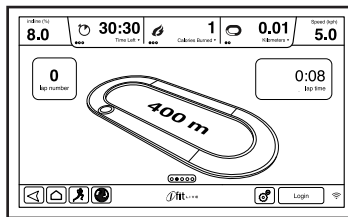
#### 4. Changez l'inclinaison du tapis de course comme vous le désirez.

Pour changer l'inclinaison du tapis de course, appuyez sur les touches d'augmentation ou de diminution de Incline (inclinaison), ou sur l'une des touches de Incline numérotées. Pour chaque appui sur l'une des touches, l'inclinaison change graduellement jusqu'à atteindre celle du réglage sélectionné.

Remarque : la première fois que vous réglez l'inclinaison, vous devez d'abord étalonner le système d'inclinaison (voir l'étape 4 à la page 28).

#### 5. Suivez vos progrès aux écrans.

La console offre plusieurs modes d'affichage. Le mode d'affichage choisi détermine la nature des données d'entraînement affichées.



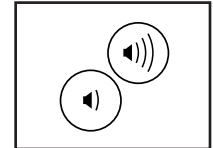
Pour sélectionner le mode d'affichage voulu, effleurez ou faites défiler l'écran. Il est également possible d'afficher d'autres informations en touchant les boîtes rouges à l'écran.

À mesure que vous marchez ou courez sur le tapis de course, l'écran peut afficher les données suivantes sur l'entraînement.

- Le degré d'inclinaison du tapis de course
- Le temps écoulé
- Le temps restant (Remarque : le mode manuel ne prévoit pas le compte à rebours du temps restant.)
- Le nombre approximatif des calories que vous avez brûlées
- Le nombre approximatif des calories que vous brûlez à l'heure

- La distance parcourue en marchant ou en courant
- Le nombre de mètres parcourus à la verticale
- La vitesse de la courroie mobile
- Une piste représentant 1/4 de mile (400 m)
- Votre cadence en minutes par mile
- Le numéro du tour en cours
- Votre rythme cardiaque (voir l'étape 6)

Si vous le désirez, réglez le volume en appuyant sur les touches d'augmentation et de diminution du volume sur la console.



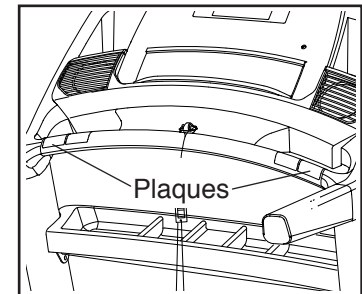
Pour interrompre l'entraînement, touchez l'un des boutons du menu ou appuyez sur la touche Stop de la console. Pour reprendre l'entraînement, touchez le bouton Resume ou appuyez sur la touche Start. Pour mettre fin à la séance d'entraînement, touchez le bouton End Workout (cesser l'entraînement).

#### 6. Mesurez votre rythme cardiaque, si désiré.

**Remarque : lorsque vous utilisez simultanément le détecteur du rythme cardiaque de la poignée et le détecteur de rythme cardiaque du torse, la console ne pourra pas afficher avec exactitude la rythme cardiaque.** Pour plus d'informations concernant le détecteur du rythme cardiaque du torse, voir la page 17.

Avant d'utiliser le détecteur du rythme cardiaque de la poignée, retirez les feuilles en plastique des plaques métalliques. De plus, assurez-vous que vos mains sont propres.

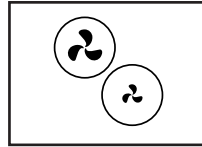
Pour mesurer votre rythme cardiaque, **montez sur les repose-pieds** et tenez les plaques métalliques avec la paume de vos mains pendant environ dix secondes ; **évit**



**de bouger les mains.** Lorsque votre pouls est détecté, votre rythme cardiaque s'affiche. **Pour une lecture plus précise de votre rythme cardiaque, tenez les plaques pendant au moins 15 secondes.**

## 7. Allumez le ventilateur, si désiré.

Le ventilateur peut tourner à différentes vitesses. Appuyez à répétition sur les touches du ventilateur pour choisir la vitesse du ventilateur ou pour activer et désactiver le ventilateur.



## 8. Lorsque vous avez terminé vos exercices, retirez la clé de la console.

Montez sur la plateforme de marche et touchez le bouton d'accueil ou le bouton de retour sur l'écran, ou appuyez sur la touche Stop sur la console. Un bilan de l'entraînement apparaîtra à l'écran. Après avoir consulté le bilan de l'entraînement, touchez le bouton Finish (fin) pour revenir au menu principal. Vous pourrez possiblement enregistrer ou publier vos résultats à l'aide de l'une des options à l'écran. Ensuite, retirez la clé de la console et rangez-la dans un endroit sûr.

Lorsque vous cessez d'utiliser le tapis de course, poussez l'interrupteur à la position Off (éteint) et débranchez le cordon d'alimentation. **IMPORTANT : si vous ne suivez pas cette précaution, les composantes électriques du tapis de course risquent de s'user prématurément.**

## COMMENT UTILISER UN ENTRAÎNEMENT INTÉGRÉ

### 1. Insérez la clé dans la console.

Voir la section COMMENT ALLUMER L'APPAREIL à la page 20.

### 2. Sélectionnez un entraînement intégré.

Pour sélectionner un entraînement intégré, appuyez sur la touche Calorie, Speed (vitesse) Incline (inclinaison), Intensity (intensité) ou Random (aléatoire) sur la console. Remarque : vous pouvez également toucher le bouton du coureur sur l'écran pour sélectionner le menu des entraînements.

Sélectionnez ensuite l'entraînement voulu. L'écran affichera le nom, la durée et la distance de l'entraînement. L'écran affichera également le nombre approximatif des calories que vous brûlerez durant l'entraînement et un graphique des réglages d'inclinaison de l'entraînement.

### 3. Commencez l'entraînement.

Touchez le bouton Start Workout (commencer l'entraînement) pour commencer l'entraînement. Peu de temps après le toucher du bouton, la courroie mobile se mettra en marche. Tenez les rampes et commencez à marcher.

Chaque entraînement est divisé en plusieurs segments. Un réglage de vitesse et un réglage d'inclinaison sont programmés pour chaque segment. Remarque : la même vitesse et/ou la même inclinaison peuvent être programmées pour des segments consécutifs.

Durant l'entraînement, le graphique illustre votre progression. Pour afficher le graphique, effleurez ou faites défiler l'écran. Le trait vertical coloré indiquera le segment en cours de l'entraînement. Le graphique inférieur représente le réglage d'inclinaison du segment en cours. Le graphique supérieur représente le réglage de vitesse du segment en cours.

À la fin du premier segment de l'entraînement, le tapis de course adoptera automatiquement les réglages de vitesse et/ou d'inclinaison du segment suivant.

L'entraînement continuera ainsi jusqu'à la fin du dernier segment. La courroie mobile ralentira à ce moment jusqu'à l'arrêt, et une description de l'entraînement s'affichera à l'écran. Après avoir consulté le bilan de l'entraînement, touchez le bouton Finish (fin) pour revenir au menu principal. Vous pourrez peut-être aussi enregistrer ou publier vos résultats à l'aide de l'une des options sur l'écran.

Si la vitesse et/ou l'inclinaison sont trop élevées ou trop faibles à tout moment durant l'entraînement, vous pouvez les changer en utilisant les touches de Speed et de Incline. **Si vous appuyez sur une touche de Speed**, vous pouvez ensuite régler manuellement la vitesse (voir l'étape 3 à la page 21). **Si vous appuyez sur une touche d'Incline**, vous pouvez ensuite régler manuellement l'inclinaison (voir l'étape 4 à la page 22). **Pour revenir au réglage de vitesse et/ou d'inclinaison programmé de l'entraînement**, touchez le bouton Follow Workout (suivre l'entraînement).

Pour suspendre l'entraînement, touchez le bouton de retour ou le bouton d'accueil en bas à gauche sur l'écran, ou appuyez sur la touche Stop (arrêt) sur la console. Pour reprendre l'entraînement, touchez le bouton Resume (reprendre) ou appuyez sur la touche Start de la console. Pour mettre fin à l'entraînement, touchez le bouton End Workout (cesser l'entraînement).

**Remarque : l'objectif de calories est une estimation du nombre de calories que vous brûlerez durant l'entraînement. Le nombre réel des calories que vous brûlerez dépendra de divers facteurs, dont votre poids. De plus, si vous changez manuellement la vitesse ou l'inclinaison du tapis de course durant l'entraînement, cela change aussi le nombre de calories que vous brûlez.**

#### 4. Suivez vos progrès aux écrans.

Voir l'étape 5 à la page 22. L'écran peut également afficher un graphique des réglages de vitesse et d'inclinaison de l'entraînement.

#### 5. Mesurez votre rythme cardiaque, si désiré.

Voir l'étape 6 à la page 22.

#### 6. Allumez le ventilateur, si désiré.

Voir l'étape 7 à la page 23.

#### 7. Lorsque vous avez terminé vos exercices, retirez la clé de la console.

Voir l'étape 8 à la page 23.

## COMMENT UTILISER UN ENTRAÎNEMENT AVEC UN OBJECTIF PERSONNALISÉ

### 1. Insérez la clé dans la console.

Voir la section COMMENT ALLUMER L'APPAREIL à la page 20.

### 2. Sélectionnez le menu principal.

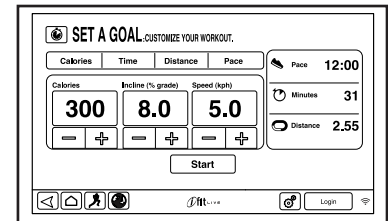
Voir l'étape 2 à la page 21.

### 3. Sélectionnez un entraînement à objectif personnalisable.

Pour sélectionner un entraînement à objectif personnalisable, touchez le bouton Set A Goal (établir un objectif) à l'écran ou appuyez sur la touche Set A Goal de la console.

Pour établir un objectif de calories, de temps, de distance ou de l'objectif de cadence, touchez le bouton Calories,

Time (temps), Distance ou Pace (cadence). Puis, touchez les boutons d'augmentation et de diminution à l'écran pour sélectionner un objectif de calories, de temps, de distance ou de cadence et pour sélectionner la vitesse et l'inclinaison de l'entraînement. L'écran affichera la durée et la distance de l'entraînement, ainsi que le nombre approximatif de calories que vous brûlerez durant l'entraînement.



### 4. Commencez l'entraînement.

Touchez le bouton Start (marche) pour commencer l'entraînement. Peu de temps après le toucher du bouton, la courroie mobile se mettra en marche. Tenez les rampes et commencez à marcher.

L'entraînement fonctionne de la même manière que le mode manuel (voir les pages 21 à 23).

L'entraînement continuera jusqu'à ce que vous ayez atteint l'objectif enregistré. La courroie mobile ralentira à ce moment jusqu'à l'arrêt, et un bilan de l'entraînement s'affichera à l'écran. Après avoir consulté le bilan de l'entraînement, touchez le bouton Finish (fin) pour revenir au menu principal. Vous pourrez possiblement enregistrer ou publier vos résultats à l'aide de l'une des options à l'écran.

**Remarque : l'objectif de calories est une estimation du nombre de calories que vous brûlerez durant l'entraînement. Le nombre réel des calories que vous brûlerez dépendra de divers facteurs, dont votre poids.**

**5. Suivez vos progrès aux écrans.**

Voir l'étape 5 à la page 22.

**6. Mesurez votre rythme cardiaque, si désiré.**

Voir l'étape 6 à la page 22.

**7. Allumez le ventilateur, si désiré.**

Voir l'étape 7 à la page 23.

**8. Lorsque vous avez terminé vos exercices, retirez la clé de la console.**

Voir l'étape 8 à la page 23.

**COMMENT EFFECTUER UN ENTRAÎNEMENT iFIT**

Remarque : pour utiliser un entraînement iFit, vous devez avoir accès à un réseau sans fil (voir la section COMMENT UTILISER LE MODE DU RÉSEAU SANS FIL à la page 28). Un compte iFit est également requis.

**1. Insérez la clé dans la console.**

Voir la section COMMENT ALLUMER L'APPAREIL à la page 20.

**2. Sélectionnez le menu principal.**

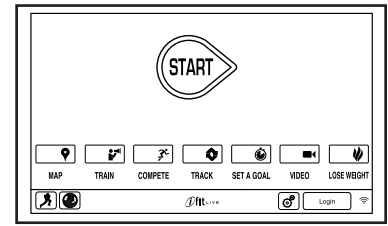
Voir l'étape 2 à la page 21.

**3. Ouvrez une session sur votre compte iFit.**

Si ce n'est déjà fait, touchez le bouton Login (ouvrir une session) pour accéder à votre compte iFit. Il vous sera demandé à l'écran d'indiquer vos nom d'utilisateur et mot de passe iFit.com. Entrez-les et touchez le bouton Submit (soumettre). Touchez le bouton Cancel (annuler) pour quitter l'écran d'ouverture de session.

**4. Sélectionnez un entraînement iFit.**

Pour télécharger un entraînement iFit de votre programme, touchez le bouton Map (carte), Train (s'entraîner) Video



(vidéo) ou Lose

Weight (perdre du poids) pour télécharger l'entraînement suivant du programme correspondant. Remarque : il est possible que vous puissiez accéder à des entraînements de démonstration grâce à ces options, même si vous n'êtes pas connecté sur un compte iFit.

Pour compétitionner dans une course que vous aurez préalablement planifiée, touchez le bouton Compete (compétitionner). Pour afficher votre Workout History (historique d'entraînement), touchez le bouton Track (suivre votre progression). Pour sélectionner un entraînement à objectif personnalisable, touchez le bouton Set a Goal (établir un objectif) (voir la page 24). Remarque : vous pouvez également appuyer sur l'une des touches iFit de la console.

Pour changer d'utilisateur sur le même compte, touchez le bouton de l'utilisateur situé près du coin inférieur droit de l'écran.

Pour être en mesure de télécharger certains entraînements, vous devez les ajouter à votre programme sur iFit.com.

**Pour plus d'informations sur les entraînements iFit, veuillez accéder au [www.iFit.com](http://www.iFit.com).**

Lorsqu'un entraînement iFit est sélectionné, l'écran affiche le nom, la durée et la distance de l'entraînement. L'écran affichera également le nombre approximatif de calories que vous brûlerez durant l'entraînement. Si vous choisissez un entraînement de compétition, l'écran effectuera un décompte de départ.

**5. Commencez l'entraînement.**

Voir l'étape 3 à la page 23.

Pendant certains entraînements, il est possible qu'un guide audio vous accompagne durant l'entraînement.

## 6. Suivez vos progrès aux écrans.

Voir l'étape 5 à la page 22. L'écran pourra également afficher une carte de la piste sur laquelle vous marchez ou courez.

Durant un entraînement de compétition, l'écran affichera les vitesses des coureurs et les distances qu'ils ont parcourues. L'écran affiche également le nombre de secondes d'avance ou de retard qu'ils ont par rapport à vous.

## 7. Mesurez votre rythme cardiaque, si désiré.

Voir l'étape 6 à la page 22.

## 8. Allumez le ventilateur, si désiré.

Voir l'étape 7 à la page 23.

## 9. Lorsque vous avez terminé vos exercices, retirez la clé de la console.

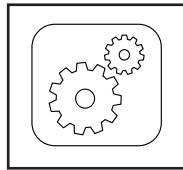
Voir l'étape 8 à la page 23.

**Pour plus d'informations sur le mode iFit, accédez au [www.iFit.com](http://www.iFit.com).**

## COMMENT UTILISER LE MODE DES RÉGLAGES DE L'APPAREIL

### 1. Sélectionnez le menu principal des réglages.

Insérez la clé dans la console (voir COMMENT ALLUMER L'APPAREIL à la page 20). Ensuite, sélectionnez le menu principal (voir l'étape 2 à la page 21). Puis, touchez le bouton des engrenages situé près du coin inférieur droit de l'écran pour sélectionner le menu principal des réglages.



### 2. Sélectionnez le mode des réglages de l'appareil.

Dans le menu principal des réglages, touchez le bouton Equipment Settings (réglages de l'appareil). Remarque : glissez ou effleurez l'écran pour faire défiler les options vers le haut ou vers le bas, si nécessaire.

### 3. Sélectionnez une langue.

Pour sélectionner une langue, touchez le bouton Language (langue) et sélectionnez la langue voulue. Ensuite, touchez le bouton de retour à l'écran pour revenir au mode des réglages de l'appareil. Remarque : il est possible que cette fonctionnalité ne soit pas activée.

### 4. Sélectionnez l'unité de mesure.

Touchez le bouton US/Metric pour afficher l'unité de mesure sélectionnée. Changez d'unité de mesure, si désiré. Touchez ensuite le bouton de retour à l'écran.

### 5. Sélectionnez un fuseau horaire.

Touchez le bouton Timezone (fuseau horaire). Sélectionnez votre fuseau horaire pour que la console soit synchronisée avec votre fuseau horaire. Touchez ensuite le bouton de retour à l'écran.

### 6. Sélectionnez l'heure de la mise à jour.

Pour sélectionner l'heure de la mise à jour automatique de la console, touchez le bouton Update Time (heure de la mise à jour) et sélectionnez l'heure désirée. Touchez ensuite le bouton de retour à l'écran.

**IMPORTANT : vous devez toujours débrancher le cordon d'alimentation après avoir utilisé le tapis de course. Programmez l'heure de la mise à jour à une heure où vous utilisez normalement le tapis de course et où vous serez disponible pour débrancher le cordon d'alimentation après la mise à jour.**

### 7. Activez ou désactivez le mode d'affichage démo.

La console comporte un mode d'affichage démo destiné à l'exposition du tapis de course chez les marchands. Pendant que le mode démo est activé, la console fonctionnera normalement lorsque le cordon d'alimentation est branché, l'interrupteur, placé à la position de réinitialisé et la clé, introduite dans la console. Cependant, si la clé est retirée, l'écran affichera une présentation de démonstration.

Pour activer ou désactiver le mode d'affichage démo, touchez d'abord le bouton Demo Mode (mode démo). Puis, touchez la case à cocher On (en fonction) ou Off (hors fonction). Touchez ensuite le bouton de retour à l'écran.

## 8. Activez ou désactivez le navigateur Internet.

Pour activer ou désactiver le navigateur Internet, touchez d'abord le bouton Browser (navigateur). Puis, touchez la case à cocher Enable (activer) ou Disable (désactiver). Touchez ensuite le bouton de retour à l'écran.

## 9. Activez ou désactivez la vue de la rue.

Durant certains entraînements, l'écran peut afficher une carte. Pour activer ou désactiver l'option de la vue de la rue sur les cartes, touchez d'abord le bouton Street View (vue de la rue). Puis, touchez la case à cocher Enable ou Disable. Touchez ensuite le bouton de retour à l'écran.

## 10. Activez ou désactivez la clé.

Remarque : cette fonctionnalité n'est peut-être pas disponible sur votre tapis de course.

Vous pouvez désactiver la clé pour que le tapis de course puisse fonctionner sans l'utilisation de la clé, si désiré. Touchez le bouton Safety Key (clé de sûreté). Pour désactiver la clé, touchez la case à cocher Disable. **ATTENTION : lisez l'avertissement de sécurité affiché à l'écran avant de désactiver la clé.** Pour réactiver la clé, touchez la case à cocher Enable.

## 11. Activez ou désactivez un code d'accès.

Pour la sécurité des enfants, la console est équipée d'un code d'accès de sécurité qui limite l'accès du tapis de course aux personnes autorisées.

Touchez le bouton Passcode (code d'accès). Pour activer un code d'accès, touchez la case à cocher Enable. Ensuite, entrez un code d'accès à 4 chiffres de votre choix. Touchez Save (enregistrer) pour utiliser ce code d'accès. Touchez Cancel (annuler) pour revenir au mode des réglages de l'appareil et ne pas utiliser le code d'accès. Pour désactiver le code d'accès, touchez la case à cocher Disable.

Remarque : si un code d'accès est activé, la console vous invitera régulièrement à entrer ce code. La console restera verrouillée jusqu'à ce que le code d'accès soit entré correctement.

**IMPORTANT : si vous avez oublié votre code d'accès, entrez le code d'accès passe-partout suivant pour déverrouiller la console : 1985.**

## 12. Configurez la durée du délais avant la remise à zéro.

La console est équipée d'une remise à zéro automatique de l'écran ; si les boutons ne sont pas touchés et que la courroie mobile ne tourne pas pendant un certain temps, la console se remet automatiquement à zéro.

Pour choisir la durée du délais avant la remise à zéro automatique, touchez le bouton Safety Screen Timeout (délais avant remise à zéro) pour voir une liste des durées. Ensuite, sélectionnez le délai voulu. Touchez le bouton de retour à l'écran.

## 13. Quittez le mode des réglages de l'appareil.

Pour quitter le mode des réglages de l'appareil, touchez le bouton de retour à l'écran.

## COMMENT UTILISER LE MODE D'ENTRETIEN

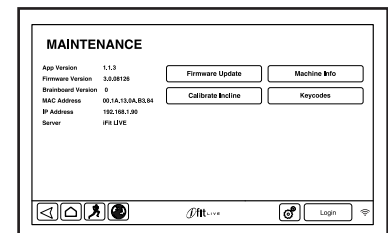
### 1. Sélectionnez le menu principal des réglages.

Voir l'étape 1 à la page 26.

### 2. Sélectionnez le mode d'entretien.

Dans le menu principal des réglages, touchez le bouton Maintenance (entretien) pour passer au mode d'entretien.

L'écran principal du mode d'entretien affichera des informations sur le modèle et la version du tapis de course.



### 3. Actualisez le micrologiciel de la console.

**Pour obtenir les meilleurs résultats, vérifiez régulièrement la disponibilité de mises à jour du micrologiciel.**

Touchez le bouton Firmware Update (mise à jour du micrologiciel) pour vérifier la disponibilité de mises à jour du micrologiciel sur votre réseau sans fil. La mise à jour débutera automatiquement.

**Pour éviter d'endommager le tapis de course, ne mettez pas l'appareil hors fonction et ne retirez pas la clé durant la mise à jour du micrologiciel.**

L'écran affichera la progression de la mise à jour. Une fois la mise à jour terminée, le tapis de course se mettra hors fonction, puis de nouveau en fonction. Si tel n'est pas le cas, poussez l'interrupteur à la position de Off (éteint). Attendez plusieurs secondes puis placez l'interrupteur sur la position de Reset (reinitialisé). Remarque : il peut s'écouler quelques minutes avant que la console soit prête à utiliser.

Remarque : il est possible qu'une mise à jour du micrologiciel modifie légèrement le fonctionnement de la console. Ces mises à jour sont toujours conçues pour améliorer le processus d'exercice.

#### **4. Étalonnez le mécanisme d'inclinaison du tapis de course.**

Touchez le bouton Calibrate Incline (étalonner l'inclinaison). Ensuite, touchez le bouton Begin (commencer) pour étalonner le mécanisme d'inclinaison. Le tapis de course s'élèvera automatiquement jusqu'au niveau d'inclinaison maximum avant de s'abaisser au niveau minimum, puis il reviendra à la position de départ. Ce processus permettra d'étalonner le mécanisme d'inclinaison. Touchez le bouton Cancel (annuler) pour revenir au mode de maintenance. Une fois le mécanisme d'inclinaison étalonné, touchez le bouton Finish (fin).

**IMPORTANT : gardez les animaux de compagnie, les pieds et les objets à l'écart du tapis de course lors de l'étalonnage du mécanisme d'inclinaison. En cas d'urgence, retirez la clé de la console pour interrompre l'étalonnage de l'inclinaison.**

#### **5. Affichez les données sur l'appareil.**

Touchez le bouton Machine Info (info sur l'appareil) pour afficher des données sur votre tapis de course. Après consultation des données, touchez le bouton de retour à l'écran.

#### **6. Trouvez les codes d'identification.**

Le bouton Keycodes (codes d'identification) est conçu pour être utilisé par les techniciens de service pour s'assurer qu'un bouton fonctionne correctement.

#### **7. Quittez le mode d'entretien.**

Pour quitter le mode d'entretien, touchez le bouton de retour sur l'écran.

## **COMMENT UTILISER LE MODE DE RÉSEAU SANS FIL**

La console comporte un mode de réseau sans fil qui permet d'établir une connexion sur un réseau de ce type.

### **1. Sélectionnez le menu principal des réglages.**

Voir l'étape 1 à la page 26.

### **2. Sélectionnez le mode de réseau sans fil.**

Dans le menu principal des réglages, touchez le bouton Wireless Network (réseau sans fil) pour passer au mode de réseau sans fil.

### **3. Activez le Wi-Fi.**

Veillez à ce que la case à cocher Wi-Fi affiche une coche verte. Si tel n'est pas le cas, touchez l'option de menu Wi-Fi une fois et attendez quelques secondes. La console cherchera les réseaux sans fil à sa portée.

### **4. Configurez et gérez la connexion d'un réseau sans fil.**

Lorsque le Wi-Fi est activé, l'écran affiche une liste des réseaux disponibles. Remarque : il peut s'écouler plusieurs secondes avant qu'apparaisse la liste des réseaux sans fil.

Veillez à ce que la case à cocher de l'option du menu de notification de Network (réseau) affiche une coche verte afin que la console puisse vous indiquer qu'un réseau sans fil est à portée et disponible.

Remarque : vous devez utiliser votre propre réseau sans fil et un routeur 802.11b/g/n compatible avec la diffusion SSID (les réseaux masqués ne sont pas pris en charge).

Lorsqu'une liste de réseaux apparaît, touchez le réseau voulu. Remarque : vous devrez connaître l'identifiant du réseau (SSID). Si votre réseau exige un mot de passe, vous devrez également connaître ce mot de passe.

Une boîte d'information vous demandera si vous souhaitez établir une connexion sur le réseau sans fil. Touchez le bouton Connect (connecter) pour établir la connexion ou le bouton Cancel (annuler) pour revenir à la liste des réseaux. Si le réseau exige un mot de passe, touchez le bouton d'entrée du mot de passe. Un clavier apparaîtra à l'écran. Pour afficher le mot de passe à mesure qu'il est entré, touchez la case à cocher Show Password (afficher le mot de passe).

Pour utiliser le clavier, voir la section COMMENT UTILISER L'ÉCRAN TACTILE à la page 20.

Lorsque la console est connectée à votre réseau sans fil, l'option du menu Wi-Fi en haut de l'écran affiche le mot CONNECTED (connecté). Ensuite, touchez le bouton de retour sur l'écran pour revenir au mode du réseau sans fil.

Pour rompre une connexion sur un réseau sans fil, sélectionnez ce réseau et touchez ensuite le bouton Forget (ignorer).

Si vous éprouvez des problèmes à établir une connexion sur un réseau crypté, assurez-vous de l'exactitude de votre mot de passe. Remarque : les mots de passe sont sensibles à la casse.

Remarque : le mode iFit prend en charge le cryptage sécurisé et non sécurisé (WEP, WPA et WPA2). Une connexion à bande large est recommandée ; le rendement dépend de la vitesse de la connexion.

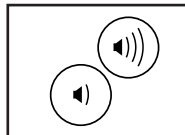
**Remarque : si vous avez des questions après avoir suivi ces instructions, allez sur le site Internet support.iFit.com pour obtenir de l'aide.**

## 5. Quittez le mode de réseau sans fil.

Pour quitter le mode de réseau sans fil, touchez le bouton de retour à l'écran.

## COMMENT UTILISER LE SYSTÈME AUDIO

Pour écouter de la musique ou des livres audio sur le système audio de la console pendant que vous vous entraînez, branchez un câble audio à deux bouts mâles de 3,5 mm (non inclus) dans la prise de la console et dans la prise de votre lecteur MP3, de votre lecteur de CD ou d'autre lecteur audio personnel ; **assurez-vous que le câble est bien enfoncé. Remarque : vous pouvez acheter un câble audio dans un magasin vendant des appareils électroniques.**



Ensuite, appuyez sur la touche de lecture de votre lecteur audio personnel. Réglez le volume en utilisant les touches d'augmentation et de diminution du volume sur la console, ou le bouton de réglage du volume de votre lecteur.

Si vous utilisez un lecteur de CD portable et que le CD saute, placez le lecteur de CD sur le sol ou sur une autre surface plane plutôt que sur la console.

## COMMENT UTILISER LE NAVIGATEUR INTERNET

Remarque : pour utiliser le navigateur, vous devez avoir accès à un réseau sans fil comprenant un routeur 802.11b/n compatible avec la diffusion SSID (les réseaux masqués ne sont pas pris en charge).

Pour ouvrir le navigateur, touchez le bouton du globe en bas à gauche sur l'écran. Ensuite, sélectionnez un site Web.

Pour parcourir le navigateur Internet, touchez les boutons Back (retour), Refresh (actualiser) et Forward (avant) à l'écran. Pour quitter le navigateur Internet, touchez le bouton Return (revenir) à l'écran.

Pour utiliser le clavier, voir COMMENT UTILISER L'ÉCRAN TACTILE à la page 20.

Pour entrer une autre adresse dans la barre URL, faites d'abord glisser votre doigt vers le bas sur l'écran pour afficher la barre URL, si nécessaire. Ensuite, touchez la barre URL, entrez l'adresse à l'aide du clavier et touchez le bouton Go (aller).

Remarque : pendant que vous utilisez le navigateur, les touches de vitesse, d'inclinaison, du ventilateur et de l'intensité sonore fonctionneront toujours, mais non les touches des entraînements.

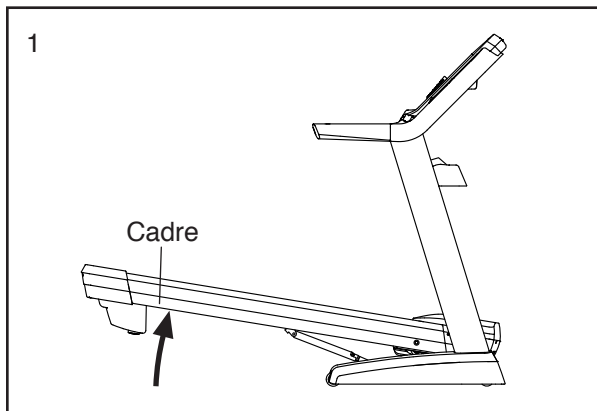
**Remarque : si vous avez des questions après avoir suivi ces instructions, allez sur le site Internet support.iFit.com pour obtenir de l'aide.**

# COMMENT PLIER ET DÉPLACER LE TAPIS DE COURSE

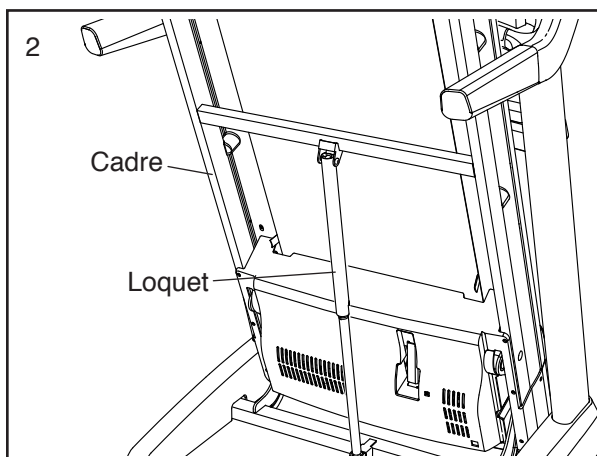
## COMMENT PLIER LE TAPIS DE COURSE

Pour ne pas endommager le tapis de course, réglez l'inclinaison sur le niveau zéro avant de plier l'appareil. Ensuite, retirez la clé de la console et débranchez le cordon d'alimentation. **ATTENTION** : vous devez être capable de soulever sans risque un poids de 45 lb (20 kg) pour soulever, baisser ou déplacer le tapis de course.

1. Tenez fermement le cadre métallique à l'endroit indiqué par la flèche ci-dessous. **ATTENTION** : ne tenez pas le cadre par les repose-pieds en plastique. Pliez les jambes et gardez le dos droit.



2. Soulevez le cadre jusqu'à ce que le loquet de rangement soit verrouillé en position de rangement. **ATTENTION** : assurez-vous que le loquet de rangement est verrouillé.

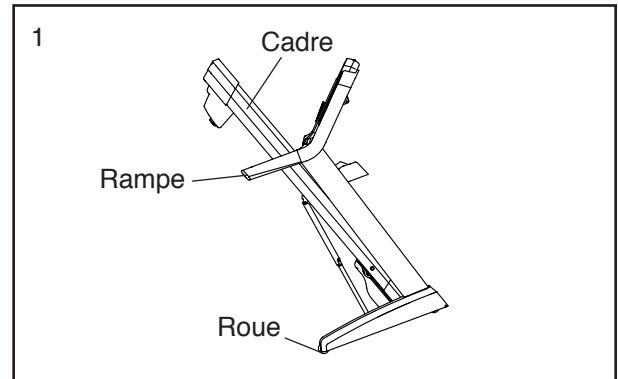


Pour protéger votre sol ou votre moquette, placez un tapis sous l'appareil. N'exposez pas le tapis de course à l'ensoleillement direct. Ne laissez pas le tapis de course en position de rangement dans une pièce où la température peut dépasser 85° F (30° C).

## COMMENT DÉPLACER LE TAPIS DE COURSE

Avant de déplacer le tapis de course, pliez-le comme décrit à gauche. **ATTENTION** : assurez-vous que le loquet de rangement est verrouillé dans la position de rangement. Il faut être deux personnes pour déplacer le tapis de course.

1. Tenez le cadre et l'une des rampes, puis placez un pied contre une roue.

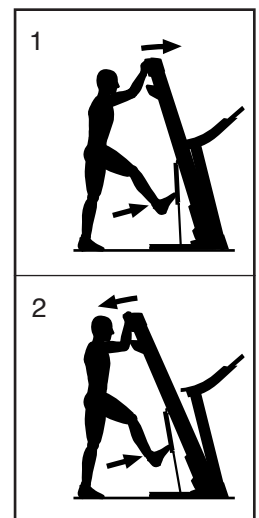


2. Tirez la rampe vers vous jusqu'à ce que le tapis de course commence à rouler sur les roues, puis déplacez-le doucement jusqu'à l'endroit désiré. **ATTENTION** : ne déplacez pas le tapis de course sans l'avoir incliné vers l'arrière ; ne tirez pas sur le cadre ; et ne déplacez pas le tapis de course sur une surface irrégulière.

3. Placez un pied contre une roue, puis baissez le tapis de course avec précaution.

## COMMENT BAISSER LE TAPIS DE COURSE POUR L'UTILISER

1. Poussez la partie supérieure du cadre vers l'avant, et appuyez doucement sur le haut du loquet de rangement avec le pied en même temps.
2. Pendant que vous appuyez sur le loquet de rangement avec votre pied, tirez la partie supérieure du cadre vers vous.
3. Reculez et laissez le cadre descendre jusqu'au sol.



# ENTRETIEN ET RÉOLUTION DES PROBLÈMES

## ENTRETIEN

Un entretien régulier est important pour obtenir des performances optimales et limiter l'usure. Vérifiez et serrez correctement toutes les pièces du tapis de course chaque fois qu'il est utilisé.

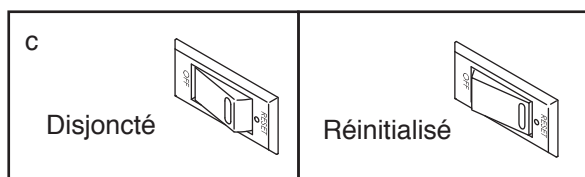
Nettoyez régulièrement le tapis de course et assurez-vous que la courroie mobile est toujours propre et sèche. Tout d'abord, **placez l'interrupteur sur la position Off (éteint) et débranchez le cordon d'alimentation.** Ensuite, nettoyez les pièces externes du tapis de course avec un chiffon humide et un peu de savon doux. **IMPORTANT : ne vaporisez pas de liquide directement sur le tapis de course. Pour ne pas endommager la console, gardez les liquides à l'écart.** Ensuite, séchez complètement le tapis de course avec une serviette douce.

## RÉSOLUTION DES PROBLÈMES

**La plupart des problèmes de tapis de course peut être résolue en suivant les étapes simples ci-dessous. Trouvez le problème qui correspond à votre cas et suivez les étapes indiquées. Pour obtenir de l'aide supplémentaire, voir la couverture avant du manuel.**

### PROBLÈME : l'appareil ne s'allume pas

- Assurez-vous que le cordon d'alimentation est branché dans un suppresseur de surtension, et que le suppresseur de surtension est lui-même branché dans une prise murale correctement reliée à la terre (voir la page 18). Utilisez uniquement un suppresseur de surtension conforme à toutes les spécifications décrites à la page 18. **IMPORTANT : si le tapis de course est branché dans une prise équipée d'un système AFCI et que l'interrupteur disjoncte à répétition quand vous utilisez le tapis de course, voir à la couverture avant de ce manuel pour vous acheter un filtre anti-arc.**
- Après avoir branché le cordon d'alimentation, assurez-vous que la clé est complètement enfoncée dans la console.
- Vérifiez l'interrupteur sur le cadre près du cordon d'alimentation. Si l'interrupteur dépasse de l'appareil comme sur le schéma, l'interrupteur a disjoncté. Pour réinitialiser l'interrupteur, attendez cinq minutes, puis renforcez-le.



### PROBLÈME : l'appareil s'éteint durant l'utilisation

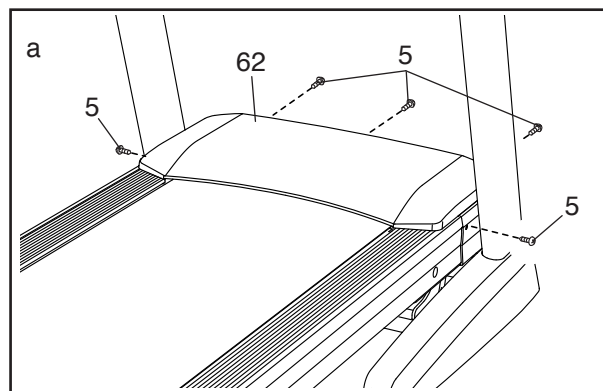
- Vérifiez l'interrupteur (voir le schéma c à gauche). Si l'interrupteur a disjoncté, attendez cinq minutes, puis renforcez-le.
- Assurez-vous que le cordon d'alimentation est branché. Si le cordon d'alimentation est branché, débranchez-le, attendez cinq minutes, puis rebranchez-le.
- Retirez la clé de la console, puis insérez-la de nouveau.
- Si le tapis de course ne fonctionne toujours pas, voir la couverture de ce manuel.

### PROBLÈME : l'écran de la console demeure activé lorsque la clé est retirée de la console

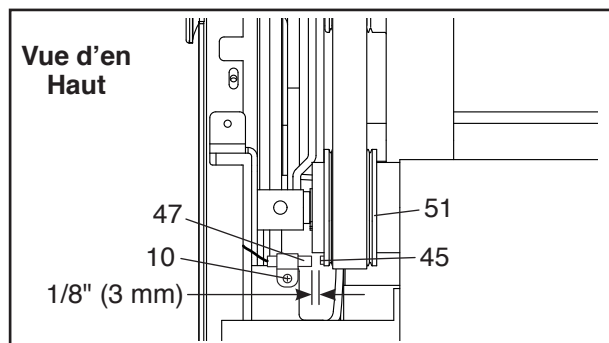
- La console est équipée d'un mode d'affichage démo conçu pour être utilisé quand le tapis de course est exposé dans un magasin. Si l'écran affiche une présentation de démonstration lorsque la clé est retirée, cela signifie que le mode démo est activé. Pour désactiver le mode démo, voir l'étape 7 à la page 26.

### PROBLÈME : les écrans de la console ne fonctionnent pas correctement

- Retirez la clé de la console et **DÉBRANCHEZ LE CORDON D'ALIMENTATION.** Retirez les cinq Vis #8 x 3/4" (5). Retirez doucement le Capot du Moteur (62) en le faisant pivoter.

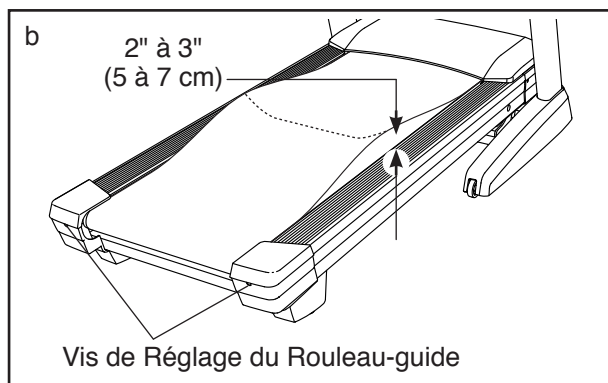


Localisez le Capteur Magnétique (47) et l'Aimant (45) du côté gauche de la Poulie (51). Tournez la Poulie jusqu'à aligner l'Aimant et le Capteur Magnétique. **Assurez-vous que l'espace entre l'Aimant et le Capteur Magnétique est d'environ 1/8" (3 mm)**. Si nécessaire, dévissez la Vis Auto-perçante #8 x 3/4" (10), déplacez légèrement le Capteur Magnétique, puis resserrez la Vis Auto-perçante. Réinstallez le Capot du Moteur (non illustré) à l'aide des Vis #8 x 3/4" (non illustrées) et faites fonctionner le tapis de course pendant quelques minutes pour vérifier l'exactitude de la lecture de la vitesse.



**PROBLÈME : la courroie mobile ralentit quand on marche dessus**

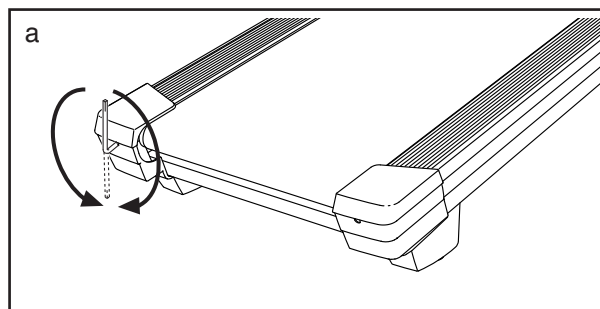
- a. Utilisez uniquement un suppresseur de surtension conforme à toutes les spécifications décrites à la page 18.
- b. Si la courroie mobile est trop tendue, les performances du tapis de course peuvent diminuer et la courroie mobile peut s'endommager. Retirez la clé de la console et **DÉBRANCHEZ LE CORDON D'ALIMENTATION**. À l'aide de la clé hexagonale, tournez les deux vis de réglage du rouleau-guide dans le sens antihoraire, un quart de tour. Lorsque la courroie est correctement tendue, vous devriez pouvoir soulever ses rebords de 2" à 3" (5 à 7 cm) au-dessus de la plateforme de marche. Assurez-vous que la courroie mobile reste centrée. Ensuite, branchez le cordon d'alimentation, insérez la clé et faites fonctionner le tapis de course pendant quelques minutes. Répétez le processus jusqu'à ce que la courroie soit correctement tendue.



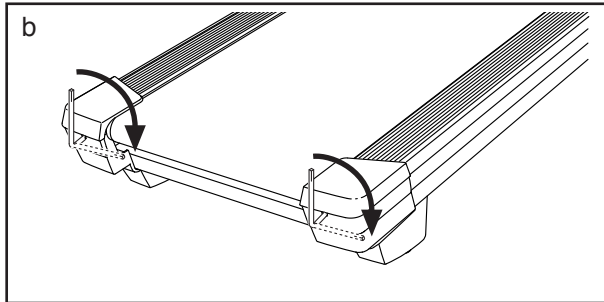
- c. Votre tapis de course est équipé d'une courroie mobile enduite d'un lubrifiant haute performance. **IMPORTANT : ne vaporisez jamais de silicone ou d'autres substances sur la courroie mobile ou sur la plateforme de marche, à moins qu'un représentant de service autorisé ne vous demande de le faire. De telles substances peuvent endommager la courroie mobile et en accélérer l'usure.** Si vous pensez que la courroie mobile requiert plus de lubrifiant, voir la couverture de ce manuel.
- d. Si la courroie mobile ralentit toujours quand on marche dessus, voir la couverture de ce manuel.

**PROBLÈME : la courroie n'est pas centrée ou glisse quand on marche dessus**

- a. **Si la courroie mobile n'est pas centrée**, retirez d'abord la clé et **DÉBRANCHEZ LE CORDON D'ALIMENTATION**. **Si la courroie mobile s'est décalée vers la gauche**, utilisez la clé hexagonale pour tourner la vis du rouleau-guide gauche dans le sens horaire, un demi tour ; **si la courroie mobile s'est décalée vers la droite**, tournez la vis du rouleau-guide gauche dans le sens antihoraire, un demi tour. Faites attention de ne pas trop tendre la courroie mobile. Ensuite, branchez le cordon d'alimentation, insérez la clé dans la console et faites fonctionner le tapis de course pendant quelques minutes. Répétez le processus jusqu'à ce que la courroie mobile soit centrée.



- b. **Si la courroie mobile glisse quand on marche dessus**, retirez la clé et **DÉBRANCHEZ LE CORDON D'ALIMENTATION**. À l'aide de la clé hexagonale, tournez les deux vis de réglage du rouleau-guide dans le sens horaire, un quart de tour. Lorsque la courroie est correctement tendue, vous devriez pouvoir soulever ses rebords de 2" à 3" (5 à 7 cm) au-dessus de la plateforme de marche. Assurez-vous que la courroie mobile reste centrée. Ensuite, branchez le cordon d'alimentation, insérez la clé et marchez doucement sur le tapis de course pendant quelques minutes. Répétez le processus jusqu'à ce que la courroie soit correctement tendue.



**PROBLÈME : l'inclinaison du tapis de course ne change pas correctement**

- a. Étalonnez le mécanisme d'inclinaison (voir l'étape 4 à la page 28).

**PROBLÈME : les entraînements iFit ne fonctionnent pas correctement**

- a. Si les entraînements iFit ne fonctionnent pas correctement, assurez-vous que le tapis de course fonctionne avec le logiciel le plus récent disponible (voir l'étape 3 à la page 27).

**PROBLÈME : le tapis de course ne se connecte pas à un réseau sans fil**

- a. Assurez-vous que les réglages du sans-fil de votre console sont appropriés (voir l'étape 4 à la page 28).
- b. Assurez-vous que les réglages de votre réseau sans fil sont appropriés.
- c. Si vous avez encore des questions, voir la couverture avant du manuel.

# CONSEILS POUR L'EXERCICE

**⚠️ AVERTISSEMENT** : avant de commencer ce programme d'exercice ou tout autre programme, consultez votre médecin. Ceci est particulièrement important pour les personnes de plus de 35 ans ou les personnes ayant des problèmes de santé.

Le détecteur cardiaque n'est pas un appareil médical. De nombreux facteurs peuvent affecter la lecture du rythme cardiaque. Le détecteur cardiaque est uniquement un outil pour l'exercice pour déterminer les fluctuations générales du rythme cardiaque.

Ces conseils pour l'exercice vous aideront à planifier votre programme d'exercice. Pour plus de détails sur l'exercice, procurez-vous un livre réputé sur le sujet ou consultez votre médecin. Gardez en tête qu'une alimentation équilibrée et un repos adéquat sont essentiels pour de bons résultats.

## INTENSITÉ DE L'EXERCICE

Que votre but soit de brûler de la graisse ou de fortifier votre système cardio-vasculaire, la clé pour obtenir des résultats est de s'entraîner à la bonne intensité. Vous pouvez utiliser votre rythme cardiaque comme repère pour trouver le niveau d'intensité adapté à vos objectifs. Le tableau ci-dessous indique les rythmes cardiaques recommandés pour brûler de la graisse et pour des exercices aérobics.

165	155	145	140	130	125	115	❤️
145	138	130	125	118	110	103	❤️
125	120	115	110	105	95	90	❤️
<hr/>							
20	30	40	50	60	70	80	

Pour trouver le niveau d'intensité correct, trouvez votre âge en bas du tableau (les âges sont arrondis à la dizaine). Les trois nombres listés au-dessus de votre âge définissent votre « zone d'entraînement ». Le nombre le plus bas est le rythme cardiaque pour brûler de la graisse, le nombre du milieu est le rythme cardiaque pour brûler un maximum de graisse, et le nombre le plus haut est le rythme cardiaque pour des exercices aérobics.

**Brûler de la Graisse** — pour brûler efficacement de la graisse, vous devez vous entraîner à une intensité faible pendant une longue période de temps. Durant les premières minutes d'exercice, votre corps utilise des calories de glucide comme carburant. Votre corps ne commence à puiser dans ses réserves de graisse qu'après plusieurs minutes d'effort. Si votre but est de brûler de la graisse, réglez l'intensité de votre exercice jusqu'à ce que votre rythme cardiaque soit proche du nombre le plus bas de votre zone d'entraînement. Pour brûler un maximum de graisse, entraînez-vous avec votre rythme cardiaque proche du nombre du milieu de votre zone d'entraînement.

**Exercices Aérobics** — si votre but est de renforcer votre système cardio-vasculaire, vous devez faire des exercices aérobics, ce qui veut dire de l'exercice qui requiert de grandes quantités d'oxygène pendant une période de temps prolongée. Pour des exercices aérobics, réglez votre intensité jusqu'à ce que votre rythme cardiaque soit proche du nombre le plus haut dans votre zone d'entraînement.

## CONSEILS POUR L'ENTRAÎNEMENT

**Échauffement** — commencez avec 5 à 10 minutes d'étirements et d'exercices légers. L'échauffement fait monter la température de votre corps, augmente les battements de votre cœur, et accélère votre circulation pour vous préparer à l'effort.

**Exercices dans la Zone d'Entraînement** — entraînez-vous pendant 20 à 30 minutes avec votre rythme cardiaque dans votre zone d'entraînement. (Durant les premières semaines de votre programme d'exercice, ne maintenez pas votre rythme cardiaque dans votre zone d'entraînement pendant plus de 20 minutes.) Respirez profondément et de manière régulière quand vous vous entraînez ; ne retenez jamais votre souffle.

**Retour à la Normale** — finissez avec 5 à 10 minutes d'étirements. Les étirements rendent vos muscles plus flexibles et aident à prévenir les problèmes qui surviennent après l'entraînement.

## FRÉQUENCE DE L'EXERCICE

Pour maintenir ou améliorer votre forme physique, effectuez trois entraînements par semaine, avec au moins un jour de repos entre chaque entraînement. Après quelques mois d'exercice régulier, vous pouvez effectuer jusqu'à cinq entraînements par semaine, si désiré. Gardez à l'esprit que la clé du succès est de faire de vos entraînements un élément agréable et régulier de votre vie de tous les jours.

# LISTE DES PIÈCES

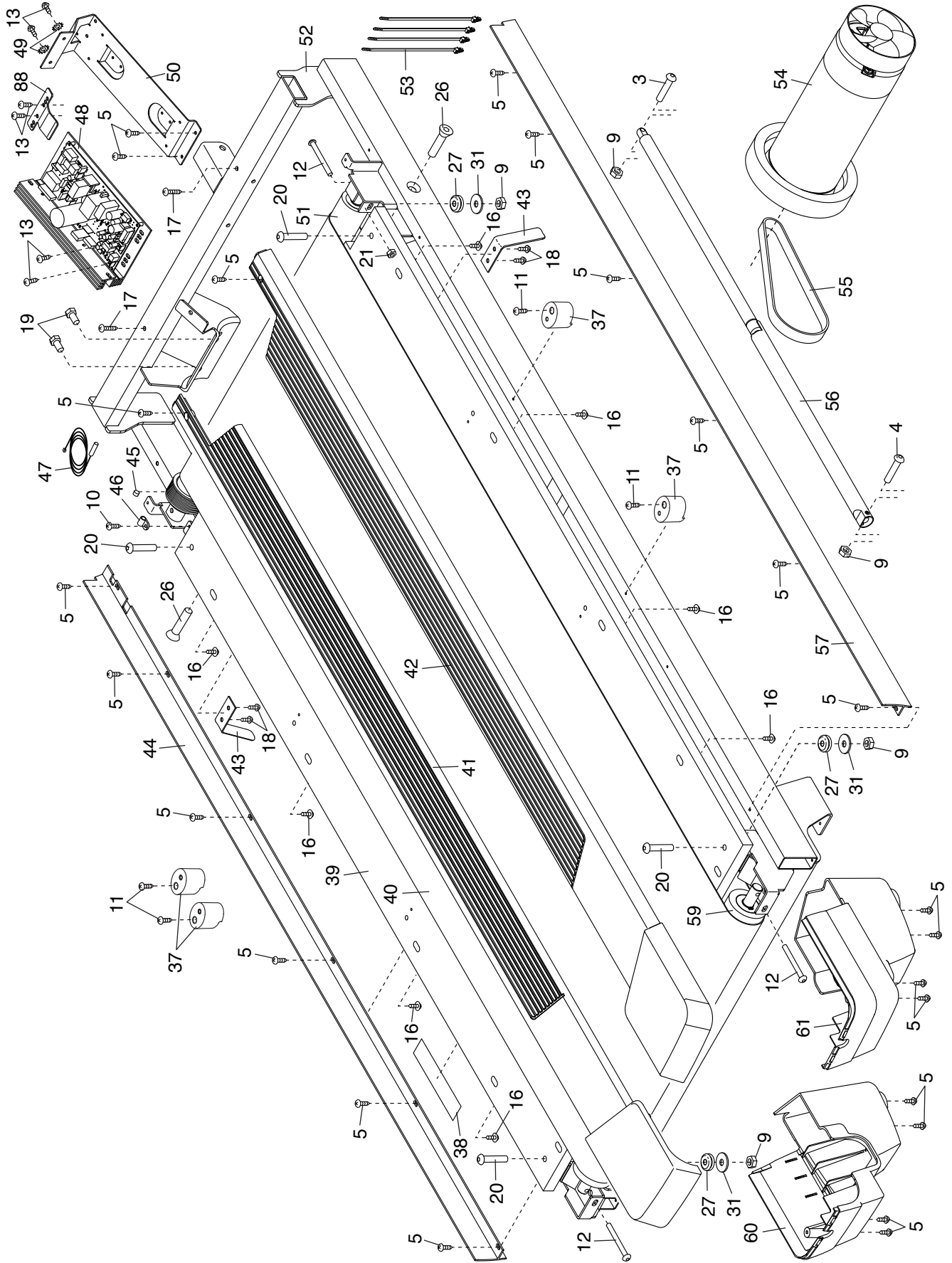
N° du Modèle SFTL15513.2 R1015A

N°	Qté.	Description	N°	Qté.	Description
1	8	Vis de 5/16" x 3/4"			
2	8	Vis de 5/16" x 2"	54	1	Moteur de Traction
3	1	Boulon de 5/16" x 1 3/4"	55	1	Courroie du Moteur
4	1	Boulon de 5/16" x 2 1/4"	56	1	Loquet de Rangement
5	57	Vis #8 x 3/4"	57	1	Boîtier Droit du Cadre
6	2	Vis #10 x 3/4"	58	1	Sangle du Détecteur
7	1	Vis Argentée #8 x 1/2"	59	1	Rouleau-Guide
8	8	Rondelle Étoilée de 5/16"	60	1	Embout Arrière Gauche
9	6	Écrou de 5/16"	61	1	Embout Arrière Droit
10	9	Vis Auto-perçante #8 x 3/4"	62	1	Capot du Moteur
11	24	Vis #8 x 1/2"	63	2	Bague d'Espacement du Cadre d'Inclinaison
12	3	Vis de 1/4" x 2 1/2"			
13	6	Vis Mécanique #8 x 1/2"	64	2	Bague d'Espacement du Cadre
14	1	Boulon de 3/8" x 1 1/2"	65	1	Cadre d'Inclinaison
15	1	Boulon de 3/8" x 2"	66	1	Moteur d'Inclinaison
16	8	Vis à Tête à Rondelle #8 x 3/4"	67	2	Bague d'Espacement du Moteur d'Inclinaison
17	2	Vis #8 x 1 3/4"			
18	4	Vis du Guide de Courroie #8	68	2	Socle du Capot
19	2	Boulon du Moteur de 5/16"	69	1	Cordon d'Alimentation
20	4	Vis de 5/16" x 1 3/4"	70	1	Passe-Fil du Cordon d'Alimentation
21	1	Écrou de 1/4"	71	1	Interrupteur
22	2	Boulon de 3/8" x 1 3/4"	72	1	Panneau Ventral
23	2	Haut-parleur	73	1	Boîtier Supérieur Gauche de la Rampe
24	8	Vis à Tête Bombée #8 x 3/4"			
25	4	Attache de Fil	74	2	Rampe
26	2	Boulon de 1/2" x 2"	75	1	Boîtier Inférieur Gauche de la Rampe
27	4	Coussin en Caoutchouc			
28	2	Vis de 3/8" x 1"	76	1	Barre Transversale du Montant
29	8	Vis #6 x 1/2"	77	2	Embout de la Rampe
30	4	Coussin de la Base	78	2	Embout du Cadre de la Console
31	4	Rondelle Plate de 5/16"	79	1	Clé/Pince
32	1	Plateau Droit	80	1	Barre Transversale du Détecteur
33	1	Cadre de la Console	81	1	Boîtier Supérieur Droite de la Rampe
34	2	Écrou de 1/2"			
35	6	Écrou de 3/8"	82	1	Boîtier Inférieur Droite de la Rampe
36	5	Pince du Capot	83	1	Fil du Montant
37	4	Coussin	84	1	Montant
38	1	Autocollant d'Avertissement	85	3	Autocollant d'Attention
39	1	Plateforme de Marche	86	1	Passe-fil du Montant
40	1	Courroie Mobile	87	1	Capteur
41	1	Repose-pieds Gauche	88	1	Pince du Contrôleur
42	1	Repose-pieds Droit	89	1	Boîtier Gauche du Montant
43	2	Guide de la Courroie	90	1	Boîtier Droit du Montant
44	1	Boîtier Gauche du Cadre	91	1	Jambe d'Extension Droite
45	1	Aimant	92	2	Roue Arrière
46	1	Pince	93	1	Jambe d'Extension Gauche
47	1	Capteur Magnétique	94	1	Plateau Gauche
48	1	Contrôleur	95	2	Ventilateur
49	2	Rondelle Étoilée #8	96	1	Console
50	1	Support du Contrôleur	97	1	Plateau
51	1	Rouleau de Traction/Poulie	98	1	Base de la Console
52	1	Cadre	*	-	Manuel de l'Utilisateur
53	4	Attache			

Remarque : les spécifications sont sujettes à des changements sans notification. Voir le dos de ce manuel pour commander des pièces de rechange. \*Indique qu'une pièce n'est pas illustrée.

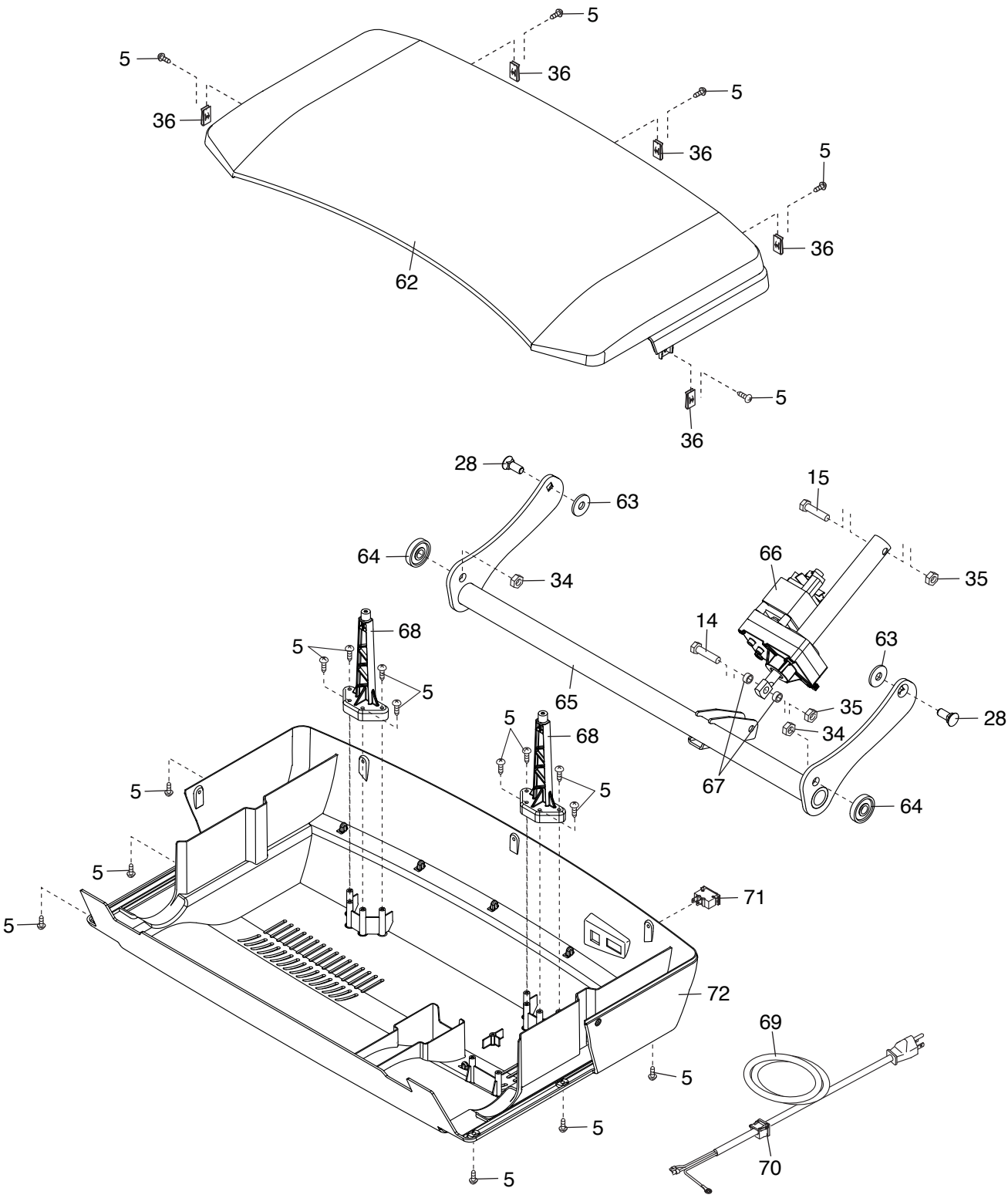
# SCHÉMA DÉTAILLÉ A

N° du Modèle SFTL15513.2 R1015A



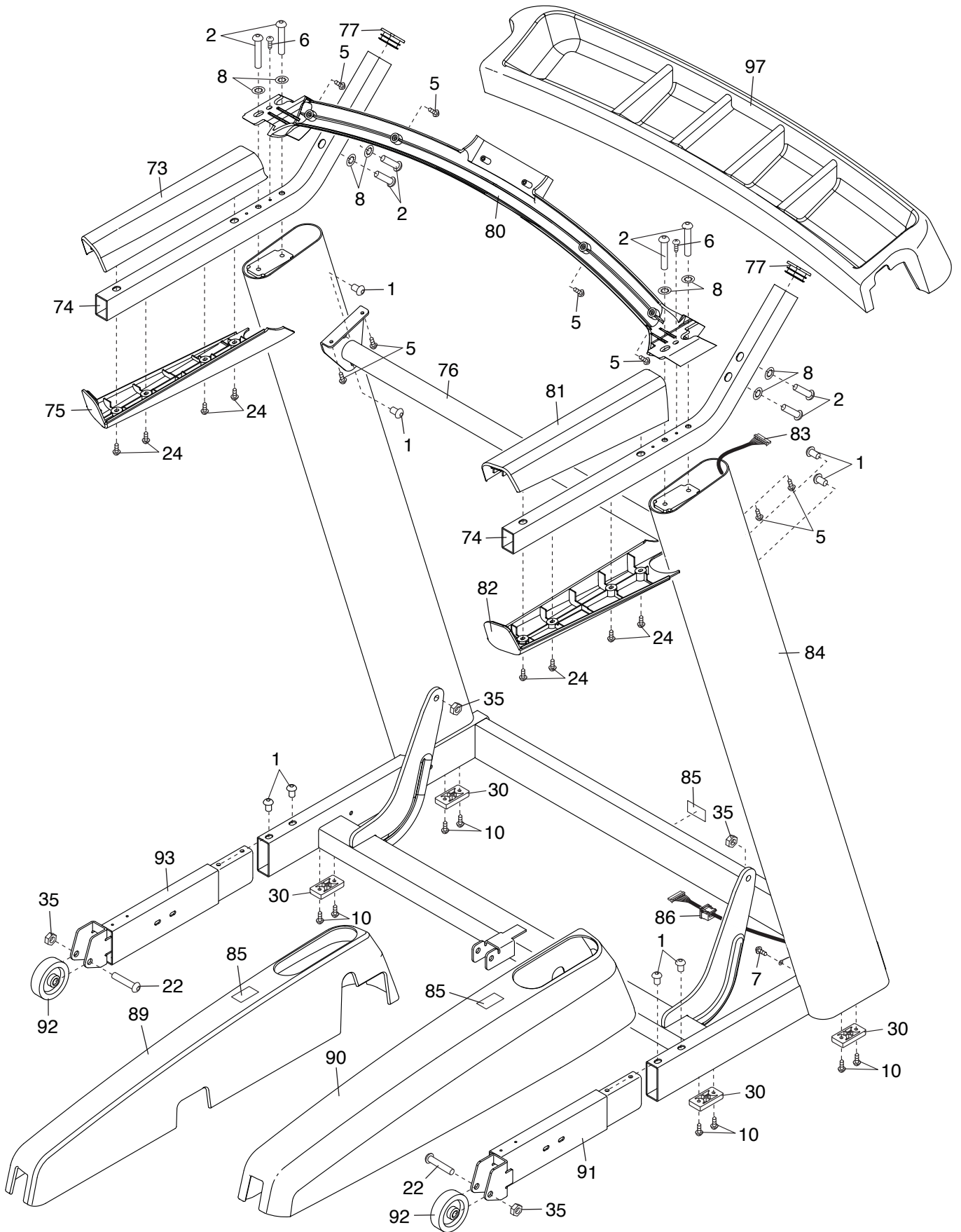
# SCHÉMA DÉTAILLÉ B

N° du Modèle SFTL15513.2 R1015A



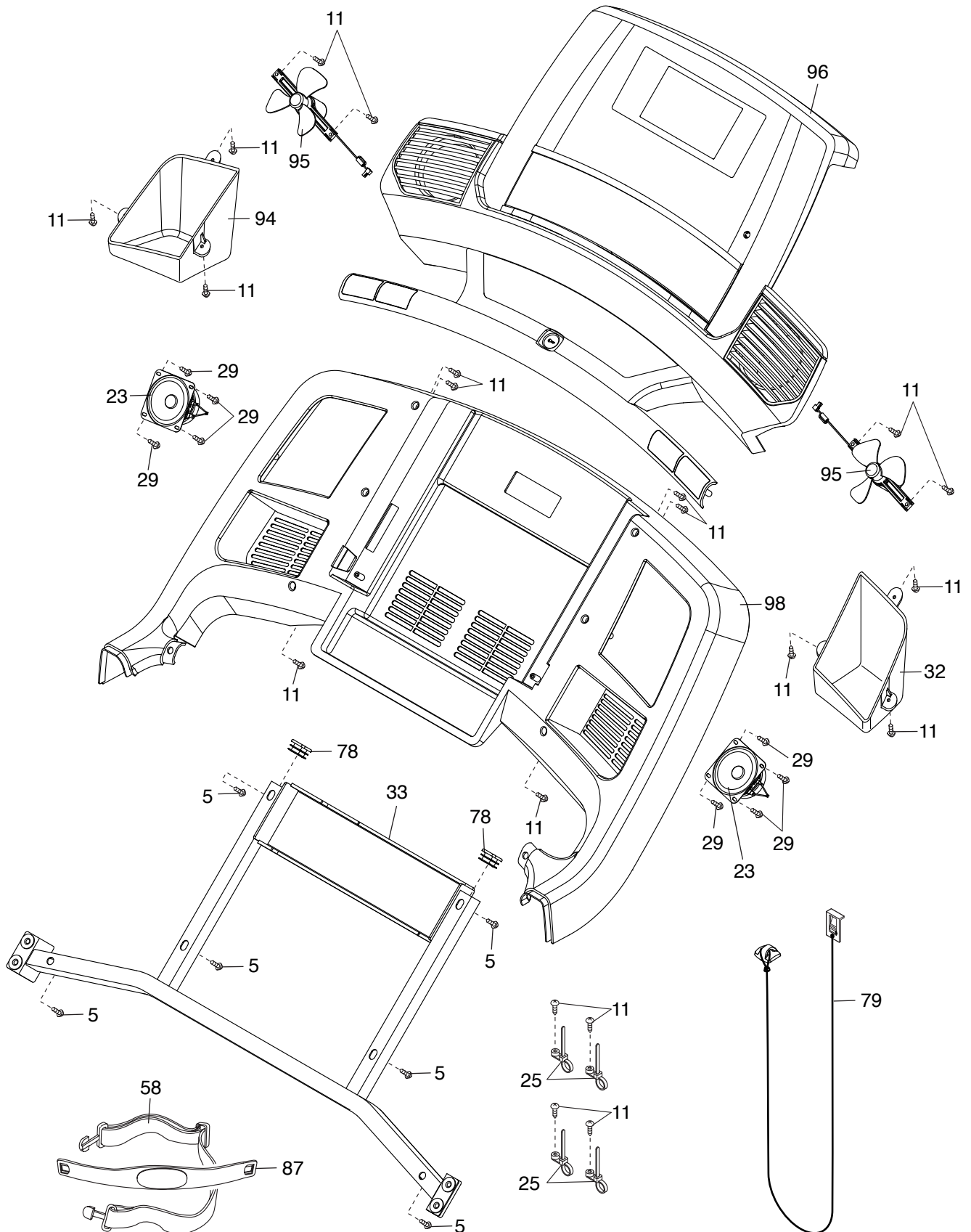
# SCHÉMA DÉTAILLÉ C

N° du Modèle SFTL15513.2 R1015A



# SCHÉMA DÉTAILLÉ D

N° du Modèle SFTL15513.2 R1015A



# POUR COMMANDER DES PIÈCES DE RECHANGE

Pour commander des pièces de rechange, voir la page de couverture de ce manuel. Pour que nous puissions mieux vous assister, merci de préparer les informations suivantes avant de nous appeler :

- le numéro du modèle et le numéro de série de l'appareil (voir la page de couverture de ce manuel)
- le nom de l'appareil (voir la page de couverture de ce manuel)
- le numéro de la pièce et la description de la/des pièce(s) de remplacement (voir la LISTE DES PIÈCES et le SCHÉMA DÉTAILLÉ vers la fin de ce manuel)

## GARANTIE LIMITÉE

**IMPORTANT : pour protéger votre équipement de fitness avec une extension de garantie, voir la page 6.**

ICON of Canada, Inc. (ICON) garantit que cet équipement est exempt de tout vice de matériau et de fabrication dans les conditions normales d'utilisation et d'entretien. La garantie du cadre et du moteur de traction est valable à vie pour l'acquéreur d'origine (acquéreur). Les pièces sont garanties pendant cinq (5) ans à compter de la date d'achat. La main d'œuvre est garantie pendant deux (2) ans à compter de la date d'achat.

Cette garantie s'applique uniquement à l'acquéreur d'origine (acquéreur). L'obligation d'ICON, en vertu des clauses de la présente garantie, est limitée, à sa discrétion, au remplacement ou à la réparation de l'équipement dans l'un de ses centres de réparation agréés. Toutes les réparations, pour lesquelles sont présentées des réclamations au titre de la garantie, doivent préalablement être autorisées par ICON. Si l'appareil est envoyé à un centre de réparation, les frais de transport aller-retour seront à la charge du client. Si des pièces de rechange sont expédiées durant la période de garantie du produit, le client sera facturé un montant minimum de frais de manutention. Pour les réparations à domicile, le client sera facturé des frais minimums de déplacement. La présente garantie ne couvre pas les dommages subis durant le transport de l'appareil. La présente garantie sera automatiquement annulée si l'appareil est utilisé comme un modèle exposé dans un magasin, si les instructions du présent manuel ne sont pas respectées, si l'appareil est malmené, mal utilisé ou utilisé anormalement, ou si l'appareil est utilisé à des fins commerciales ou de location. ICON n'autorise aucune autre garantie que celle expressément énoncée ci-dessus.

ICON n'est pas responsable et ne peut être tenu responsable des dommages indirects, particuliers ou consécutifs survenant ou en relation avec l'utilisation ou le fonctionnement de l'équipement ; ou des dommages résultant de pertes économiques, de pertes de propriétés, de pertes de revenus ou de profits, de perte de jouissance ou d'utilisation ou de coûts de retrait, d'installation ; ou de tout autre dommage indirect de quelque nature que ce soit. Certains provinces n'autorisent pas l'exclusion ou la limitation des dommages accessoires ou indirects. Par conséquent, les limitations mentionnées ci-dessus peuvent ne pas vous concerner.

La garantie fournie à la présente remplace toute autre garantie, et toute garantie implicite de commercialité ou de qualité pour un usage particulier est limitée dans sa portée et sa durée aux conditions énoncées dans le présent document. Certains provinces n'autorisent pas de limitations sur la durée d'une garantie implicite. Par conséquent, les limitations mentionnées ci-dessus peuvent ne pas vous concerner.

La présente garantie vous accorde des droits spécifiques reconnus par la loi. Vous pouvez également avoir d'autres droits qui varient d'une province à l'autre.

**ICON of Canada, Inc., 900 de l'Industrie, St. Jérôme, QC J7Y 4B8**