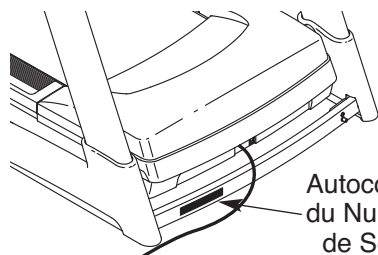


Freemotion[®] XT^r

N° du Modèle SFTL18909.0

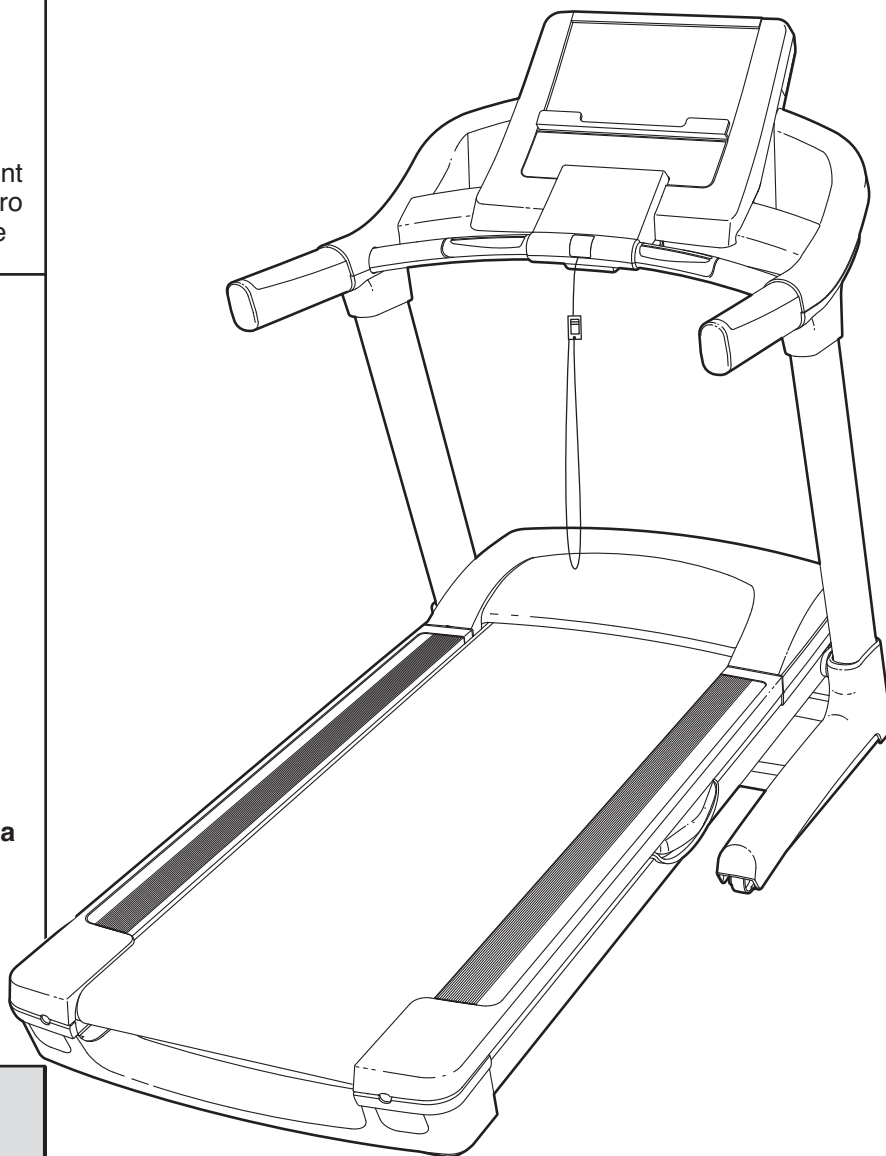
N° de Série _____

Écrivez le numéro de série sur la ligne ci-dessus pour références ultérieures.



Autocollant
du Numéro
de Série

MANUEL DE L'UTILISATEUR



QUESTIONS ?

Si vous avez des questions ou si des pièces sont endommagées ou manquantes, **VEUILLEZ NOUS CONTACTER AU SERVICE A LA CLIENTÈLE DIRECTEMENT.**

APPUYEZ SANS FRAIS :

1-888-936-4266

du lundi au vendredi de 7h30 à 16h30, heure de l'est (exceptés les jours fériés).

OU PAR COURRIEL :

customerservice@iconcanada.ca

⚠ ATTENTION

Lisez toutes les précautions et les instructions contenues dans ce manuel avant d'utiliser cet appareil. Gardez ce manuel pour vous y référer ultérieurement.

TABLE DES MATIÈRES

EMPLACEMENT DES AUTOCOLLANTS D'AVERTISSEMENT	2
PRÉCAUTIONS IMPORTANTES	3
AVANT DE COMMENCER	5
ASSEMBLAGE	6
FONCTIONNEMENT ET RÉGLAGES	12
COMMENT PLIER ET DÉPLACER LE TAPIS DE COURSE	20
LOCALISATION D'UN PROBLÈME	21
CONSEILS POUR L'EXERCICE	24
Liste des pièces	25
Schéma détaillé	27
POUR COMMANDER DES PIÈCES DE RECHANGE	Dernière Page
GARANTIE LIMITEE	Dernière Page

EMPLACEMENT DES AUTOCOLLANTS D'AVERTISSEMENT

⚠ ATTENTION:
Protégez-vous et toutes autres personnes des risques de blessures graves. Lisez le manuel et:

- Tenez-vous seulement sur les pieds lorsque vous commencez ou arrêtez le tapis roulant.
- Changez la vitesse progressivement.
- Tenez-vous toujours aux rampes afin d'éviter de tomber et portez toujours l'attache ou la pince lorsque vous utilisez le tapis roulant.
- Arrêtez tout exercice si vous sentez défaillir, si vous avez le vertige ou le souffle coupé.
- Le loquet doit être complètement fermé avant de déplacer ou de ranger le tapis roulant.
- L'inclinaison doit être à la position la plus basse avant de plier le tapis pour le ranger.
- Ne laissez jamais aucun enfant près ou autour du tapis.
- Enlevez la clé lorsque vous n'utilisez pas le tapis roulant.
- Gardez vos habits, vos doigts et vos cheveux loin de la courroie.
- Ne réglez ou ne réparez jamais la courroie lorsque celle-ci est en mouvement.
- Portez toujours des chaussures de sport lorsque vous utilisez le tapis roulant.

Ce schéma indique l'emplacement des autocollants d'avertissement. **Si un autocollant est manquant ou illisible, référez-vous à la page de couverture de ce manuel pour commander un nouvel autocollant gratuit. Placez le nouvel autocollant à l'endroit indiqué.** Remarque : les autocollants ne sont peut-être pas illustrés à l'échelle.

⚠ CAUTION

KEEP HANDS AND FEET AWAY FROM THIS AREA WHILE THE TREADMILL IS IN OPERATION.

⚠ ATTENTION

GARDEZ VOS PIEDS ET VOS MAINS ÉLOIGNÉS DE CET ENDROIT QUAND LE TAPIS ROULANT EST EN MARCHÉ.

PRÉCAUTIONS IMPORTANTES

⚠ AVERTISSEMENT : pour réduire les risques de blessures graves, lisez toutes les précautions importantes et les instructions contenues dans ce manuel, ainsi que les avertissements se trouvant sur l'appareil, avant d'utiliser votre tapis de course. ICON ne peut être tenu responsable de toute blessure ou tout dégât matériel résultant directement ou indirectement de l'utilisation de cet appareil.

1. Consultez votre médecin avant d'entreprendre un programme d'exercice. Ceci s'adresse tout particulièrement aux personnes de plus de 35 ans et aux personnes ayant des problèmes de santé.
2. Le propriétaire est responsable de s'assurer que tous les utilisateurs sont correctement informés de tous les avertissements et des précautions importantes se rattachant à l'utilisation de ce tapis de course.
3. Utilisez uniquement le tapis de course de la manière décrite dans ce manuel.
4. Installez le tapis de course sur une surface plane, avec au moins 2,4 m (8 pieds) d'espace libre à l'arrière de l'appareil et 0,6 m (2 pieds) de chaque côté. Ne placez pas le tapis de course sur une surface qui pourrait bloquer les bouches de ventilation. Pour protéger votre sol ou votre moquette, placez un tapis sous l'appareil.
5. Gardez le tapis de course à l'intérieur, à l'abri de l'humidité et de la poussière. N'installez pas le tapis de course dans un garage, sur un patio couvert, ni près d'une source d'eau.
6. Ne faites pas fonctionner le tapis de course dans une pièce où des produits aérosol sont utilisés ou de l'oxygène est administré.
7. Gardez les enfants de moins de 12 ans et les animaux domestiques éloignés du tapis de course à tout moment.
8. Le tapis de course ne doit pas être utilisé par des personnes dont le poids est supérieur à 159 kg (350 livres).
9. N'autorisez jamais plus d'une personne à la fois sur le tapis de course.
10. Portez des vêtements de sport appropriés quand vous utilisez le tapis de course. Ne portez pas de vêtements amples qui pourraient se coincer dans le tapis de course. Des vêtements avec support athlétique sont recommandés pour les hommes et les femmes. *Portez toujours des chaussures de sport. N'utilisez jamais le tapis de course les pieds nus, en chaussettes ou en sandales.*
11. Branchez le cordon d'alimentation (voir page 11) dans un suppresseur de surtension (non-inclus) et branchez le suppresseur de surtension dans un circuit relié à la terre pouvant fournir 15 ampères ou plus. Aucun autre appareil ne doit être branché sur le même circuit. N'utilisez pas une rallonge électrique.
12. Utilisez uniquement un suppresseur de surtension à prise unique conforme à toutes les spécifications décrites page 11. Pour acheter un suppresseur de surtension, contactez votre revendeur FREEMOTION ou appelez le numéro de téléphone sur la page de couverture de ce manuel, et commandez la pièce n° 146148. Vous pouvez aussi trouver un suppresseur de surtension dans les magasins vendant du matériel électronique.
13. Si vous n'utilisez pas un suppresseur de surtension fonctionnant correctement, vous pourriez endommager le système de contrôle du tapis de course. Si le système de contrôle est endommagé, la courroie mobile pourrait ralentir, accélérer ou s'arrêter soudainement, ce qui pourrait causer une chute et des blessures graves.
14. Tenez le cordon d'alimentation et le suppresseur de surtension éloignés de toute source de chaleur.
15. Ne déplacez jamais la courroie mobile quand le tapis de course est éteint. Ne faites pas fonctionner le tapis de course si le cordon d'alimentation ou la prise sont endommagés ou si le tapis de course ne fonctionne pas correctement. (Référez-vous à la section LOCALISATION D'UN PROBLÈME page 21 si le tapis de course ne fonctionne pas correctement).

16. Lisez, comprenez et testez la procédure d'arrêt d'urgence avant d'utiliser le tapis de course (référez-vous à la section COMMENT ALLUMER L'APPAREIL à la page 13).
17. Ne démarrez jamais le tapis de course si vous êtes debout sur la courroie mobile. Tenez toujours les rampes lorsque vous utilisez le tapis de course.
18. Le tapis de course peut atteindre des vitesses élevées. Réglez la vitesse par petites étapes afin d'éviter des augmentations brusques de la vitesse.
19. Le détecteur cardiaque n'est pas un instrument médical. De nombreux facteurs, tels que les mouvements de l'utilisateur pendant l'exercice, peuvent rendre la lecture du rythme cardiaque moins précise. Le détecteur ne sert qu'à donner une idée approximative des fluctuations du rythme cardiaque lors de l'exercice.
20. Ne laissez jamais le tapis de course sans surveillance alors qu'il est en marche. Retirez toujours la clé de la console, débranchez le cordon d'alimentation et placez l'interrupteur Initialisation/Éteint [RESET/OFF] sur la position « Éteint » lorsque le tapis de course n'est pas utilisé. (Référez-vous au schéma page 5 pour voir l'emplacement de l'interrupteur).
21. N'essayez pas de soulever, baisser ou déplacer le tapis de course jusqu'à ce qu'il soit correctement assemblé. (Référez-vous aux sections ASSEMBLAGE page 6 et COMMENT
- PLIER ET DÉPLACER LE TAPIS DE COURSE** page 20). Vous devez pouvoir soulever confortablement 20 kg (45 livres) pour soulever, baisser ou déplacer le tapis de course.
22. Ne changez pas l'inclinaison du tapis de course en plaçant des objets sous le tapis de course.
23. Vérifiez et serrez correctement toutes les pièces du tapis de course régulièrement.
24. N'insérez et ne laissez tomber aucun objet dans les ouvertures du tapis de course.
25. **DANGER** : débranchez le cordon d'alimentation immédiatement après chaque utilisation, avant de nettoyer le tapis de course et avant d'entreprendre les procédures d'entretien et de réglage décrites dans ce manuel. N'enlevez jamais le capot du moteur à moins qu'un réparateur agréé ne vous demande de le faire. Les procédures d'entretien autres que celles décrites dans ce manuel ne devraient être effectuées que par un réparateur agréé.
26. Le tapis de course est conçu uniquement pour une utilisation privée. Ne l'utilisez pas dans une salle de sport publique, pour la location ou dans une institution.
27. Un excès d'exercice physique peut entraîner des blessures graves et la mort. Si vous avez des étourdissements ou si vous ressentez de la douleur quand vous faites des exercices, arrêtez-vous immédiatement et reposez-vous.

Cet appareil a été testé et trouvé conforme aux limites d'un appareil numérique de Classe B sous la section 15 des règles FCC. Ces limites sont conçues pour offrir une protection raisonnable contre les interférences nuisibles dans une installation résidentielle. Cet appareil génère, utilise et peut émettre de l'énergie sous fréquence radio et s'il n'est pas installé et utilisé de la manière décrite dans ce manuel, peut causer des interférences nuisibles aux communications radio. Cependant, il n'est pas garanti que des interférences ne se produiront pas dans une installation particulière. Si cet appareil cause des interférences nuisibles à la réception du signal radio ou de la télévision, ce qui peut être déterminé en allumant et éteignant l'appareil, l'utilisateur doit essayer de corriger l'interférence en suivant une ou plusieurs des mesures suivantes :

- Changez l'orientation de l'antenne de réception ou déplacez-la.
- Augmentez l'espace entre l'appareil et le récepteur.
- Branchez l'appareil dans une prise sur un circuit différent de celui sur lequel le récepteur est branché.
- Consultez le vendeur ou un technicien radio/TV pour vous aider.

AVERTISSEMENT : selon les règles FCC, tout changement ou modification qui n'est pas expressément approuvé par ICON pourrait entraîner l'annulation de l'autorisation de l'utilisateur de jouir de cet appareil.

GARDEZ CES INSTRUCTIONS

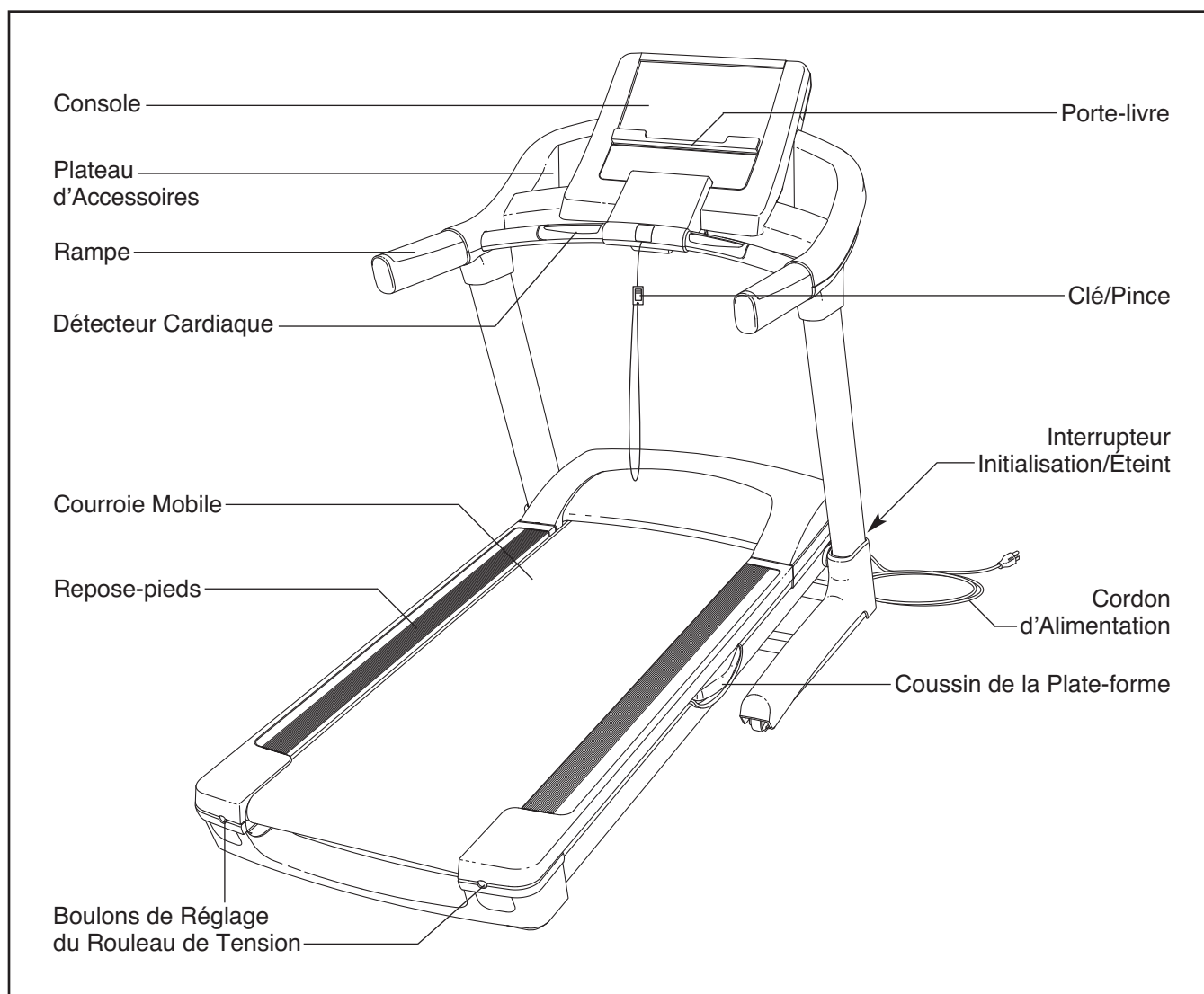
AVANT DE COMMENCER

Merci d'avoir choisi le tapis de course révolutionnaire FREEMOTION® XTR. Le tapis de course XTR offre un éventail impressionnant de fonctionnalités conçues pour rendre vos entraînements chez vous plus agréables et plus efficaces. Et quand vous ne vous en servez pas, le tapis de course peut être plié, prenant ainsi moitié moins de place au sol qu'un tapis de course traditionnel.

Vous vous conseillons de lire attentivement ce manuel avant d'utiliser le tapis de course. Si vous avez des questions après avoir lu ce manuel, veuillez

vous référer à la page de couverture de ce manuel pour nous contacter. Pour nous permettre de mieux vous assister, notez le numéro du modèle et le numéro de série de l'appareil avant de nous appeler. Le numéro du modèle et l'emplacement de l'autocollant du numéro de série sont indiqués sur la page de couverture de ce manuel.

Familiarisez-vous avec les pièces sur le schéma ci-dessous avant de continuer la lecture de ce manuel.

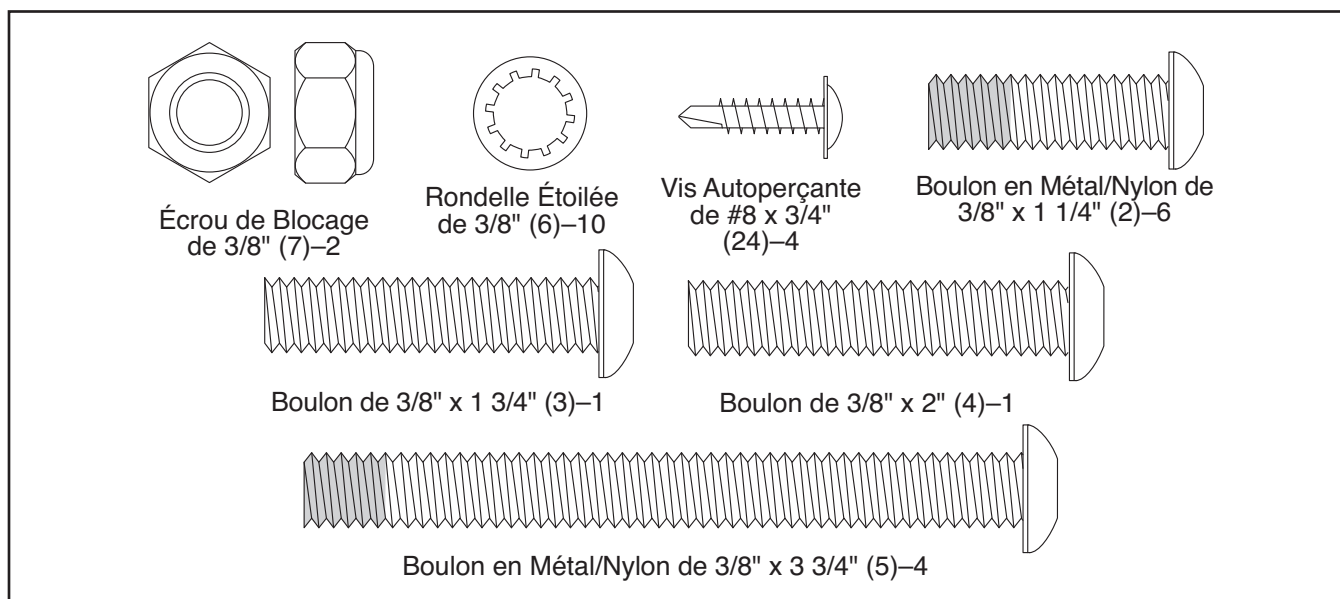


ASSEMBLAGE

L'assemblage requiert deux personnes. Placez le tapis de course sur une aire dégagée et retirez tous les emballages. **Ne jetez pas les emballages avant d'avoir terminé l'assemblage.** Remarque : la face cachée de la courroie mobile du tapis de course est enduite d'un lubrifiant de haute performance. Il peut arriver que du lubrifiant tombe sur la face visible de la courroie mobile ou sur les emballages durant le transport. Ceci est normal et n'affectera pas les performances du tapis de course. Si du lubrifiant s'est posé sur la face visible de la courroie mobile, essuyez la courroie avec un chiffon doux et un produit de nettoyage ménager non-abrasif.

L'assemblage requiert les clés hexagonales incluses  , votre propre tournevis cruciforme  , et une clé à molette  .

Utilisez les schémas ci-dessous pour identifier les pièces de l'assemblage. Le nombre entre parenthèses sous chaque schéma est le numéro de la pièce sur la LISTE DES PIÈCES vers la fin de ce manuel. Le nombre après les parenthèses est la quantité nécessaire à l'assemblage. **Remarque : si une pièce n'est pas dans le sac des pièces, vérifiez qu'elle n'est pas pré-attachées sur une pièce à assembler. Pour éviter d'endommager les pièces en plastique, n'utilisez pas d'outils électriques lors de l'assemblage.**

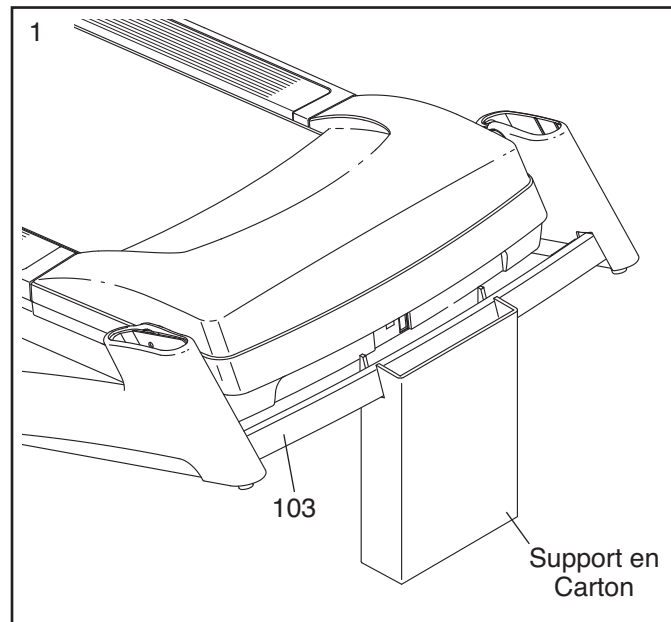


1. Vérifiez que le cordon d'alimentation est débranché.

Avec l'aide d'une deuxième personne, soulevez l'avant du tapis de course et enfoncez la barre transversale de la Base (103) dans la fente sur le support en carton, comme sur le schéma.

Demandez à une deuxième personne de tenir le tapis de course pour qu'il ne tombe pas vers l'avant ou vers l'arrière, jusqu'à ce que l'étape 3 de l'assemblage soit complétée.

⚠ AVERTISSEMENT : le tapis de course pourrait causer des blessures graves s'il tombait du support en carton vers l'avant ou vers l'arrière. Une deuxième personne doit tenir le tapis de course pour lui éviter de bouger, basculer ou tomber jusqu'à ce que l'étape 3 de l'assemblage soit complétée.



2. Identifiez le Montant Droit (92) sur lequel se trouve un autocollant avec le mot « Right » (*L* ou *Left* indique gauche ; *R* ou *Right* indique droite).

Demandez à une deuxième personne de tenir le Montant Droit (92) près du Boîtier Droit de la Base (102). **Référez-vous au schéma encadré.** Attachez fermement l'attache de fil sur la partie inférieure du Montant Droit autour de l'extrémité du Fil du Montant (93). Ensuite, tirez l'autre extrémité de l'attache de fil vers le haut pour le faire sortir du haut du Montant Droit jusqu'à ce que le Fil du Montant passe dans toute la longueur du Montant Droit.

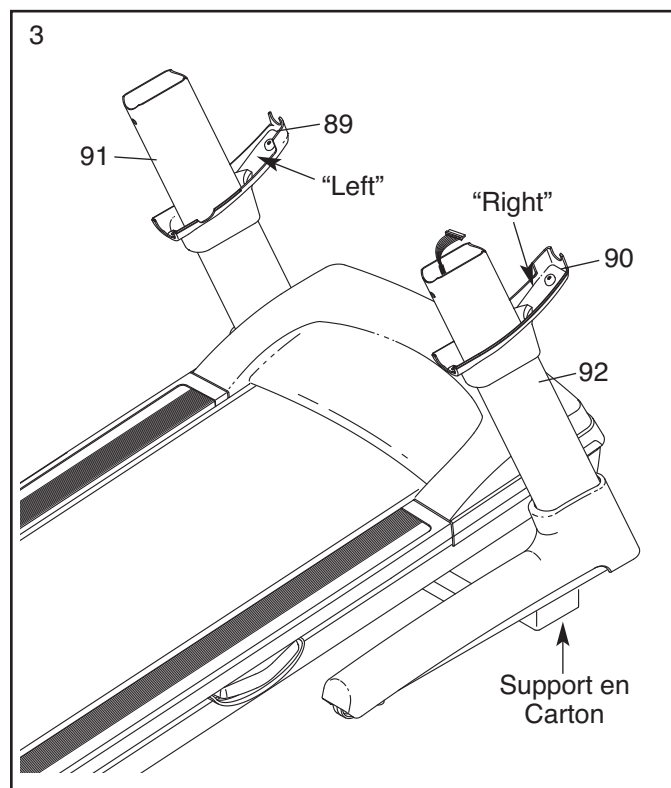
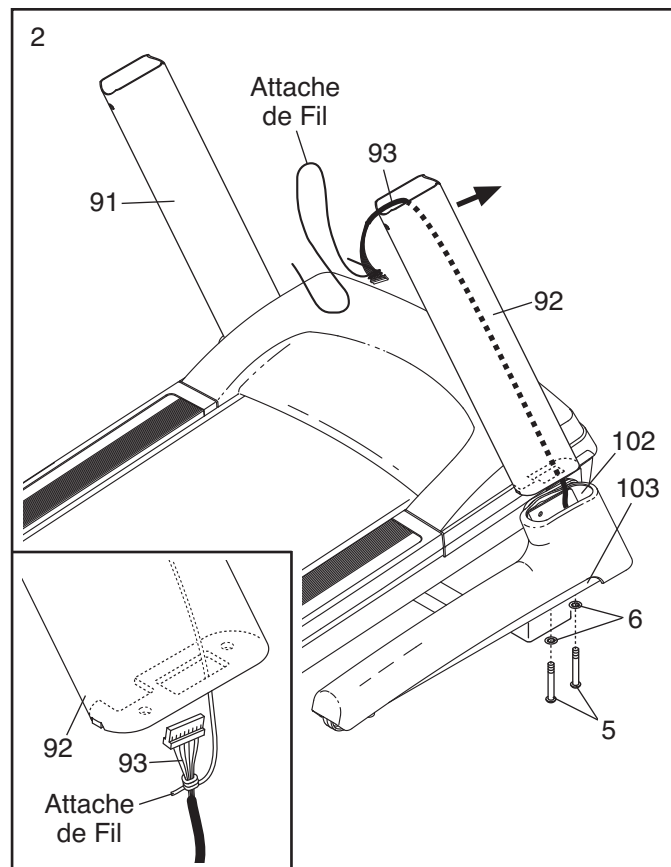
Tirez doucement le Fil du Montant (93) alors que vous placez le Montant Droit (92) sur la Base (103) dans le Boîtier Droit de la Base (102). **Faites attention de ne pas pincer le Fil du Montant.**

Attachez le Montant Droit (92) sur la Base (103) à l'aide de deux Boulons en Métal/Nylon de 3/8" x 3 3/4" (5) et deux Rondelles Étoilées de 3/8" (6). Remarque : il sera peut-être nécessaire de légèrement basculer la partie supérieure du Montant Droit vers l'avant alors que vous enfoncez les Boulons en Métal/Nylon. **Ne serrez pas encore les Boulons en Métal/Nylon.**

Attachez le Montant Gauche (91) de la même manière. Remarque : il n'y a pas de fils sur le côté gauche.

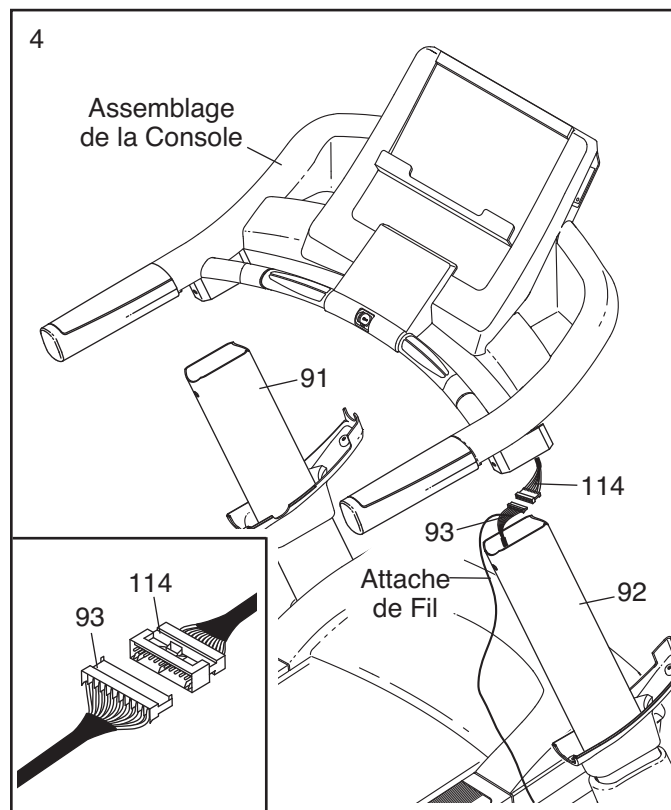
3. Avec l'aide d'une deuxième personne, descendez le tapis de course du support en carton. Vous aurez encore besoin du support en carton à l'étape 9 de l'assemblage.

Identifiez le Manchon du Montant Droit (90) et le Manchon du Montant Gauche (89) ; les Manchons du Montant portent des autocollants « Right » pour le Manchon Droit et « Left » pour le Manchon Gauche (*L* ou *Left* indique gauche ; *R* ou *Right* indique droite). Glissez le Manchon du Montant Droit sur le Montant Droit (92) et le Manchon du Montant Gauche sur le Montant Gauche (91).

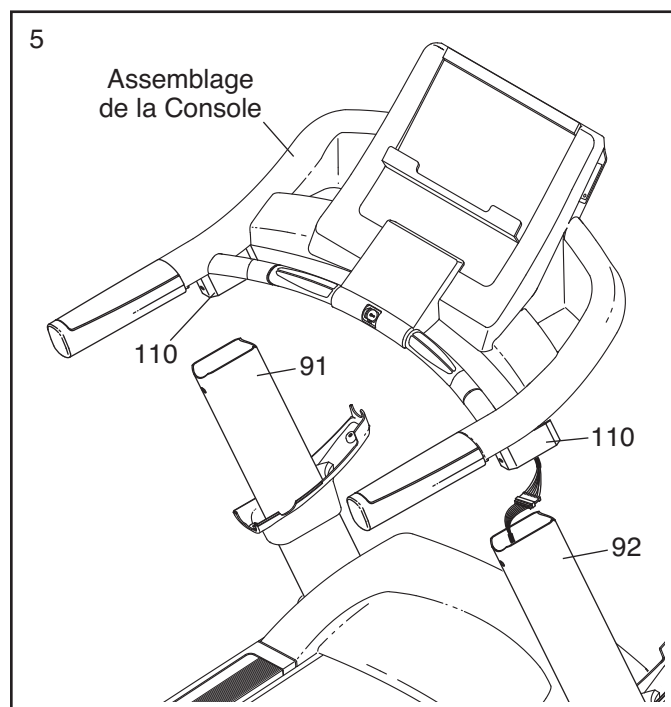


4. Demandez à une deuxième personne de tenir l'assemblage de la Console près des Montants (91, 92).

Branchez le Fil du Montant (93) dans le Fil de la Console (114). **Référez-vous au schéma en encadré. Les connecteurs devraient glisser facilement l'un dans l'autre et s'enclencher en place.** Si ce n'est pas le cas, tournez un des connecteurs et essayez de nouveau. **SI LES CONNECTEURS NE SONT PAS BRANCHÉS CORRECTEMENT, LA CONSOLE POURRAIT ÊTRE ENDOMMAGÉE QUAND L'APPAREIL EST ALLUMÉ.** Retirez l'attache de fil du Fil du Montant. Insérez les connecteurs dans le Montant Droit (92) vers le bas.

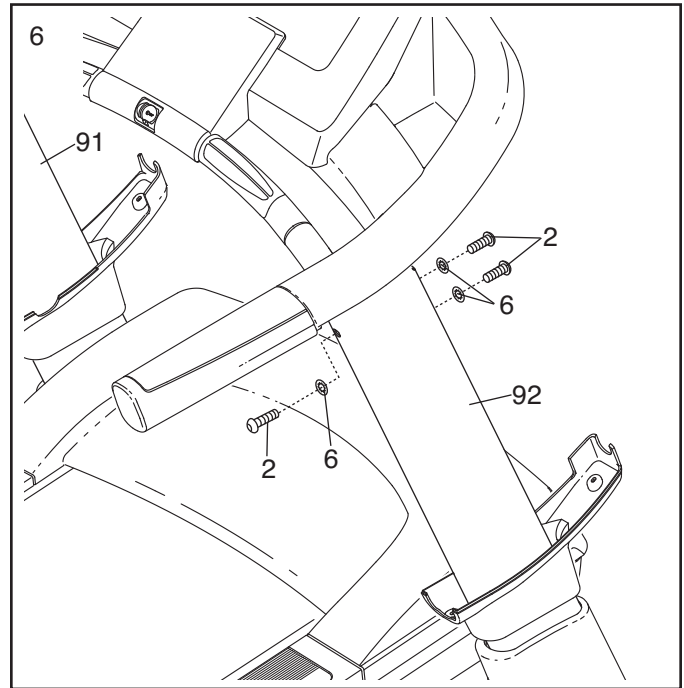


5. Ensuite, enfoncez les supports sur la Rampe (110) dans les Montants (91, 92). **Faites attention de ne pas pincer les fils.**



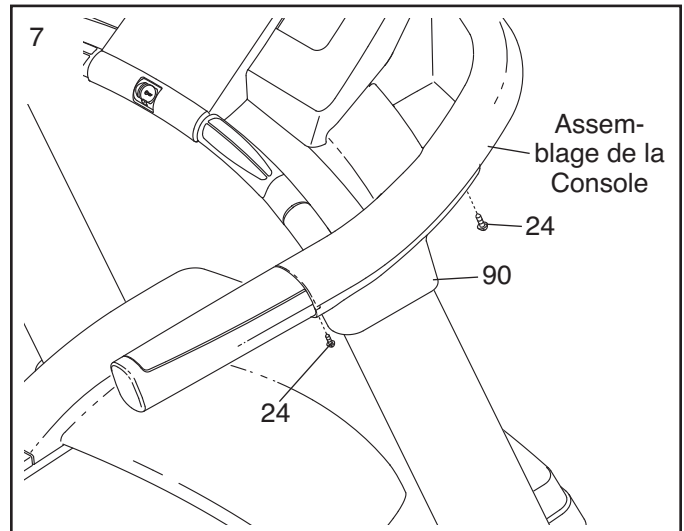
6. Serrez de quelques tours seulement les trois Boulons en Métal/Nylon de 3/8" x 1 1/4" (2) avec trois Rondelles Étoilées de 3/8" (6) dans le Montant Droit (92) ; **ne serrez pas encore complètement les Boulons en Métal/Nylon.**

Répétez cette étape avec le Montant Gauche (91). Ensuite, serrez fermement les six Boulons en Métal/Nylon de 3/8" x 1 1/4" (2).



7. Glissez le Manchon du Montant Droit (90) vers le haut contre l'assemblage de la console. Attachez le Manchon du Montant Droit à l'aide de deux Vis Auto-perçantes de #8 x 3/4" (24).

Attachez le Manchon du Montant Gauche (non-illustré) sur l'assemblage de la console de la même manière.



8. Orientez le Loquet de Rangement (87) de manière à ce que le grand cylindre et le Bouton du Loquet (88) soient dans les positions illustrées.

Retirez l'attache sur la partie supérieure du Loquet de Rangement (87). Attachez la partie supérieure du Loquet de Rangement sur le support sur le Cadre (67) à l'aide d'un Boulon de 3/8" x 1 3/4" (3) et un d'Écrou de Blocage de 3/8" (7).

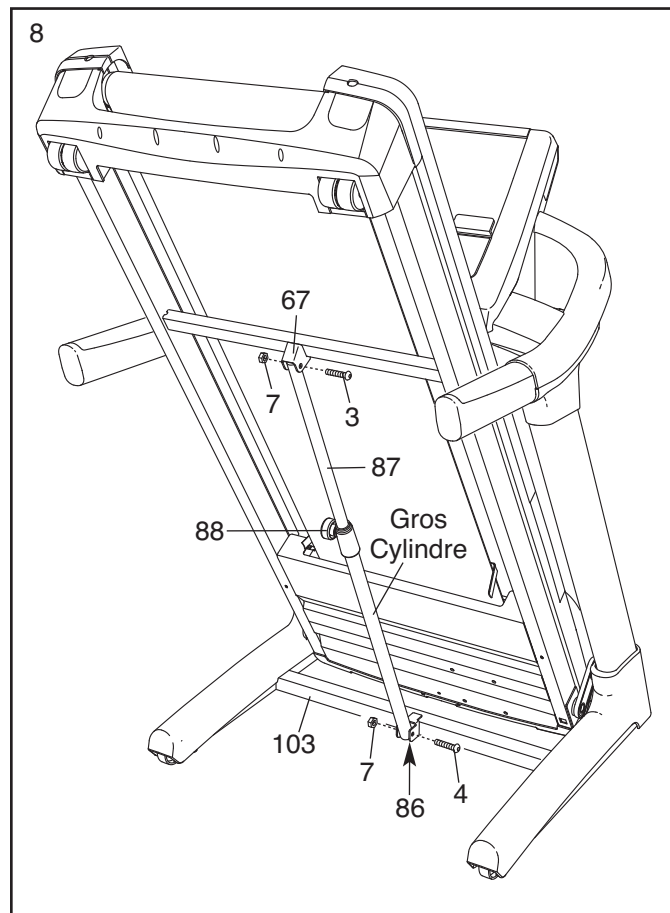
Retirez l'attache de la partie inférieure du Loquet de Rangement (87). Faites en sorte que les trous sur l'Embout du Loquet restent alignés avec les trous sur le Loquet de Rangement.

Assurez-vous que l'Embout du Loquet reste à l'intérieur du Loquet de Rangement.

Attachez le Loquet de Rangement sur le support sur la Base (103) à l'aide d'un Boulon de 3/8" x 2" (4) et d'un Écrou de Blocage de 3/8" (7).

Remarque : Il sera peut-être nécessaire de déplacer le Cadre vers l'avant et vers l'arrière pour aligner le Loquet de Rangement avec le support.

Baissez le Cadre (67) (référez-vous à la section COMMENT BAISSER LE TAPIS DE COURSE à la page 20).

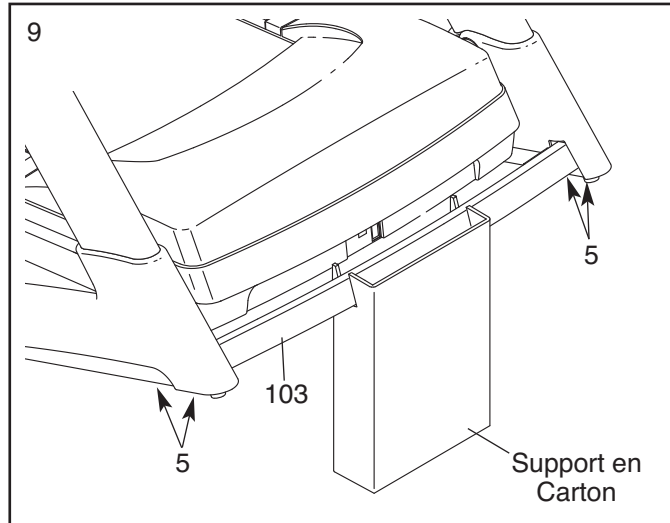


9. Avec l'aide d'une deuxième personne, soulevez l'avant du tapis de course et enfoncez la barre transversale de la Base (103) dans la fente sur le support en carton, comme sur le schéma.

Demandez à une deuxième personne de tenir le tapis de course pour lui éviter de tomber vers l'avant ou vers l'arrière.

Serrez fermement les quatre Boulons en Métal/Nylon de 3/8" x 3 3/4" (5).

Avec l'aide d'une deuxième personne, descendez le tapis de course du support en carton.



10. **Assurez-vous que toutes les pièces sont correctement serrées avant d'utiliser le tapis de course.** Gardez les clés hexagonales incluses dans un endroit sûr ; une des clés hexagonales est utilisée pour ajuster la courroie mobile (voir les pages 22 et 23). **Pour protéger votre sol ou votre moquette, placez un tapis sous l'appareil. Des pièces de rechange sont peut-être incluses.**

FONCTIONNEMENT ET RÉGLAGES

LA COURROIE MOBILE LUBRIFIÉE

Votre tapis de course est équipé d'une courroie mobile enduite d'un lubrifiant ultra-efficace. **IMPORTANT : ne vaporisez jamais de silicone ou toute autre substance sur la courroie mobile ou la plate-forme de marche. De telles substances pourraient endommager la courroie mobile et accélérer son usure.**

POUR BRANCHER LE CORDON D'ALIMENTATION

⚠ DANGER : un mauvais branchement de l'équipement peut créer des risques de chocs électriques. En cas de doute, faites faire une vérification par un électricien ou un technicien qualifié. Ne modifiez d'aucune manière la fiche fournie avec l'appareil ; si elle ne peut être insérée dans le socle, faites-en installer un par un électricien qualifié.

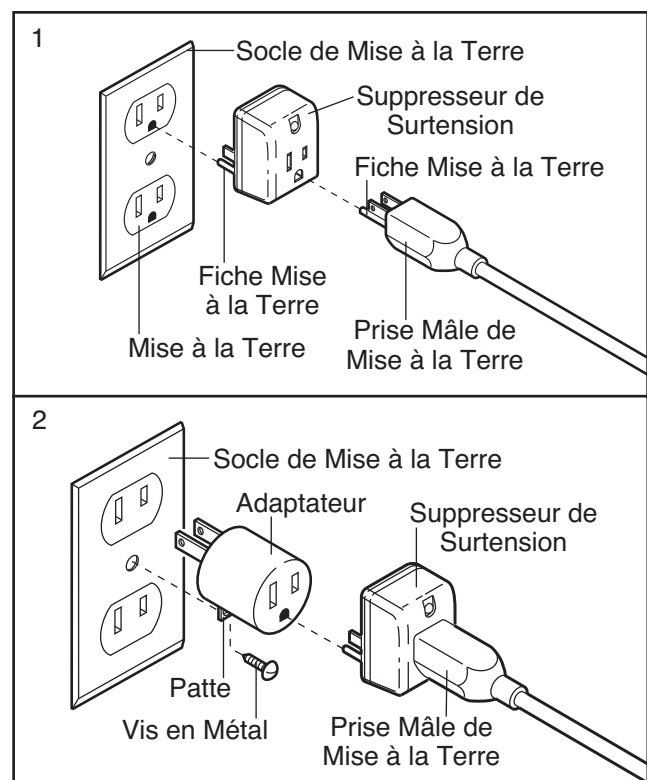
Votre tapis de course, comme tout autre type d'équipement électronique sophistiqué, peut être sérieusement endommagé par des changements soudains de tension des installations électriques. Certaines conditions météo-logiques ou le fait d'allumer ou d'éteindre d'autres appareils électriques peuvent occasionner des crêtes de surtension, des pointes de tension et des interférences sonores. **Pour réduire les risques de dommages de votre tapis de course, utilisez toujours un suppresseur de surtension avec votre tapis de course (référez-vous au schéma 1 à droite). Pour acheter un suppresseur de surtension, composez le numéro de téléphone sans frais indiqué sur la page de couverture de ce manuel.**

Utilisez uniquement un suppresseur de surtension équipé d'une seule sortie, homologué UL 1449 comme suppresseur de surtension à tension transitoire. Le suppresseur de surtension doit être muni d'un fusible de résistance inférieure ou égale à 400 volts, et de dissipation de 450 joules minimum. Le suppresseur de tension doit être de 120 volts pour courant alternatif, et de 15 ampères. Le suppresseur de tension doit être muni d'un voyant lumineux indiquant son bon fonctionnement. Le manquement à l'utilisation d'un suppresseur de tension fonctionnant correctement peut provoquer des dommages au système de contrôle du tapis de course. Si le système de contrôle est endommagé, la courroie mobile peut changer de vitesse ou s'arrêter subitement, ce qui pourrait entraîner une chute et de sérieuses blessures.

Cet appareil doit être mis à la terre. En cas de panne ou d'un mauvais fonctionnement, la mise à la terre réduit les risques d'électrocution en offrant une voie de fuite au

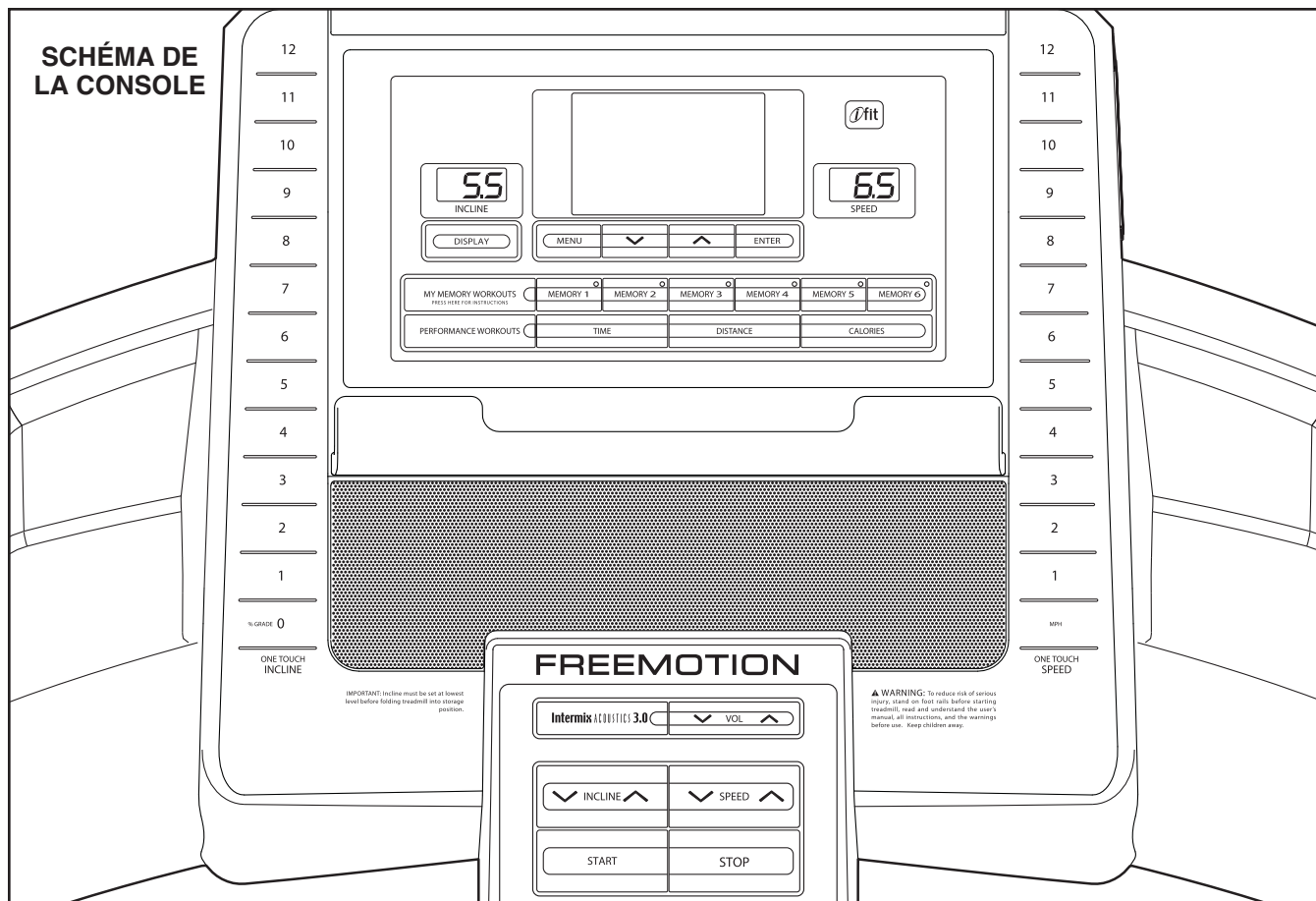
courant électrique. Cet appareil est équipé d'un cordon d'alimentation muni d'un conducteur de mise à la terre ainsi que d'une fiche de mise à la terre. **Branchez le cordon d'alimentation dans un suppresseur de surtension et branchez ce dernier dans une prise bien installée et mise à la terre conformément aux codes locaux. Important : le tapis de course n'est pas compatible avec les prises équipés d'un IMCT.**

Cet appareil est équipé pour être utilisé sur un circuit nominal de 120 volts, et il est muni d'une fiche mise à la terre semblable à la fiche illustrée sur le schéma 1. Si une prise de mise à la terre n'est pas disponible, vous pouvez utiliser un adaptateur temporaire semblable à celui utilisé dans le schéma 2 pour relier le suppresseur de tension à une prise bipolaire, comme illustré dans le schéma 2.



Toutefois, cet adaptateur temporaire ne doit être utilisé que jusqu'au moment où une véritable prise mise à la terre (schéma 1) pourra être installée par un électricien qualifié.

La patte rigide, de couleur verte, qui dépasse de l'adaptateur doit être attachée sur un support mis à la terre tel que le socle de la prise femelle de mise à la terre. L'adaptateur doit être fixé au moyen d'une vis en métal. **Certains socles de prises femelles bipolaires ne sont pas mis à la terre. Contactez un électricien qualifié pour déterminer si le socle de la prise femelle est mis à la terre avant d'utiliser un adaptateur.**



COLLER L'AUTOCOLLANT D'AVERTISSEMENT

Localisez les messages d'avertissement en anglais sur la console. Les mêmes avertissements en d'autres langues se trouvent sur la feuille des autocollants incluse. Collez l'autocollant d'avertissement en français sur la console.

FONCTIONNALITÉS DE LA CONSOLE

La console du tapis de course offre un éventail impressionnant de fonctionnalités conçues pour rendre vos entraînements plus efficaces et plus agréables. Quand vous utilisez le mode manuel de la console, vous pouvez changer la vitesse et l'inclinaison du tapis de course d'une pression de touche. Alors que vous vous entraînez, la console affiche des données continues sur votre entraînement. Vous pouvez même mesurer votre rythme cardiaque à l'aide du détecteur cardiaque de la poignée intégré.

De plus, la console est équipée de vingt-huit programmes de performance : quatorze programmes de temps, six programmes de distance, et quatre programmes de calories. Chaque programme de performance contrôle automatiquement la vitesse et l'inclinaison du tapis de course alors qu'il vous guide tout au long d'un entraînement efficace. Vous pouvez même créer vos propres programmes et les enregistrer pour les utiliser plus tard.

La console est aussi équipée d'un mode d'entraînement iFit qui vous permet de connecter votre tapis de course à votre réseau Wi-fi grâce au module iFit Live en option. Le module iFit Live vous permet de télécharger des programmes personnalisés, d'enregistrer et d'analyser l'information de vos entraînements sur le site de iFit Live. **Pour acheter un module iFit Live quand vous le souhaitez, allez sur le site www.iFit.com ou appelez le numéro de téléphone sur la page de couverture de ce manuel.**

Vous pouvez même écouter vos musiques préférées ou des livres audio sur le système audio stéréo de la console.

Pour allumer le tapis de course, voir la page 13. Pour utiliser le mode manuel, voir la page 13. Pour utiliser un entraînement de performance, voir la page 15. Pour créer et utiliser un entraînement en Mémoire, voir les pages 16 et 17. Pour utiliser le mode d'entraînement iFit, voir la page 18. Pour utiliser le mode d'information, voir la page 18. Pour utiliser le système audio de la console, voir la page 19.

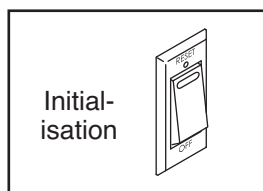
IMPORTANT : si la console est recouverte d'un film plastique transparent, retirez-le. Pour ne pas endommager la courroie mobile, portez des chaussures de sport quand vous utilisez le tapis de course. La première fois que le tapis de course est utilisé, observez l'alignement de la courroie mobile et centrez-la si nécessaire (voir la page 22).

Remarque : la console peut afficher la vitesse et la distance en miles ou en kilomètres. Pour trouver quelle unité de mesure est sélectionnée, référez-vous à la section LE MODE D'INFORMATION page 18. **Pour plus de simplicité, toutes les instructions font référence aux miles.**

COMMENT ALLUMER L'APPAREIL

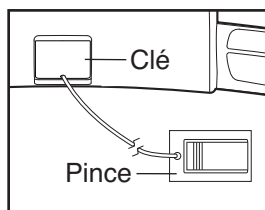
IMPORTANT : si le tapis de course a été entreposé dans une pièce froide, laissez-le revenir à la température ambiante avant de l'allumer. Si vous ne suivez pas cette consigne, les affichages de la console et d'autres composants électriques peuvent être endommagés.

Branchez le cordon d'alimentation (voir la page 11). Localisez l'interrupteur initialisation/éteint [RESET/OFF] sur le tapis de course, près du cordon d'alimentation. Placez l'interrupteur sur la position initialisation.



IMPORTANT : la console est équipée d'un mode « démo », conçu pour être utilisé quand un tapis de course est exposé dans un magasin. Vous pouvez savoir que le mode « démo » est allumé si les affichages s'allument quand vous branchez le cordon d'alimentation et que vous placez l'interrupteur Initialisation/Éteint sur la position « Initialisation ». Pour éteindre le mode « démo », appuyez sur la touche Arrêt [STOP] de la console pendant quelques secondes. Si les affichages restent allumés, référez-vous à la section LE MODE D'INFORMATION à la page 18 pour éteindre le mode « démo ».

Ensuite, placez-vous sur les repose-pieds du tapis de course. Trouvez la pince attachée sur la clé (voir le schéma à la droite) et glissez la pince sur la ceinture de votre vêtement. Ensuite, enfoncez la clé dans la console. Après quelques instants, l'écran s'allume. **IMPORTANT : en cas d'urgence, la clé peut être tirée hors de la console se qui entraînera l'arrêt progressif de la courroie mobile. Testez la pince en vous éloignant doucement de quelques pas en arrière jusqu'à ce que la clé sorte de la console. Si la clé ne sort pas de la console, ajustez la pince.**



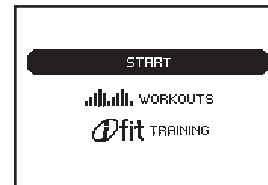
COMMENT UTILISER LE MODE MANUEL

1. Enfoncez la clé dans la console.

Reférez-vous à la section COMMENT ALLUMER L'APPAREIL à gauche.

2. Sélectionnez le mode manuel.

Chaque fois que la clé est enfoncée dans la console, le menu principal apparaît. Pour sélectionner le mode manuel, utilisez les touches d'augmentation et de diminution à côté de la touche Entrer [ENTER] et sélectionnez l'option *START* (Marche). Appuyez sur la touche Entrer. Si vous avez sélectionné un entraînement ou le mode d'entraînement iFit, appuyez sur la touche Menu [MENU] pour revenir au menu principal.



3. Mettez la courroie mobile en marche et réglez la vitesse.

Pour mettre la courroie mobile en marche, appuyez sur la touche Marche [START], la touche d'augmentation de la Vitesse [SPEED] ou une des touches numérotées de vitesse [ONE TOUCH SPEED].

Si vous appuyez sur la touche Marche ou sur la touche d'augmentation de la Vitesse, la courroie mobile commence à tourner à 1 mph. Alors que vous vous entraînez, changez la vitesse de la courroie mobile comme vous le désirez en appuyant sur les touches d'augmentation et de diminution de la Vitesse. Chaque fois que vous appuyez sur une des touches, la vitesse change de 0,1 mph. Si vous maintenez la touche enfoncée, la vitesse, change par étape de 0,5 mph.

Si vous appuyez sur une des touches numérotées de vitesse, la courroie mobile change graduellement de vitesse jusqu'à atteindre la vitesse sélectionnée. Pour sélectionner une vitesse avec une virgule (comme 3,5 mph) appuyez sur une touche numérotée puis une autre. Par exemple, pour sélectionner une vitesse de 3,5 mph, appuyez sur la touche 3 puis immédiatement sur la touche 5.

Pour arrêter la courroie mobile, appuyez sur la touche Arrêt [STOP]. Pour relancer la courroie mobile, appuyez sur la touche Marche, la touche d'augmentation de la Vitesse ou une des touches numérotées de vitesse.

4. Changez l'inclinaison du tapis de course comme vous le désirez.

Pour changer l'inclinaison du tapis de course, appuyez sur les touches d'augmentation et de diminution de l'Inclinaison [INCLINE] ou sur une des touches de l'Inclinaison rapide [ONE TOUCH INCLINE] numérotées de 0 à 12. Chaque fois que vous appuyez sur une des touches, l'inclinaison change graduellement jusqu'à atteindre l'inclinaison sélectionnée.

5. Sélectionnez un mode d'affichage et suivez votre progression sur l'écran.

La console offre plusieurs modes d'affichage. Le mode d'affichage que vous choisissez détermine quelle information est affichée. Pour sélectionner le mode d'affichage désiré, appuyez sur la touche Affichage [DISPLAY] ou les touches d'augmentation et de diminution à côté de la touche Entrer.

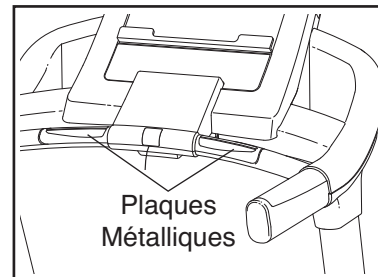
Alors que vous marchez ou courez sur le tapis de course, l'écran central affiche les informations suivantes sur votre entraînement :

- Le niveau d'inclinaison [INCLINE] du tapis de course.
- La vitesse [SPEED] de la courroie mobile.
- La distance [DISTANCE] parcourue en marchant ou en courant.
- Le temps [TIME] écoulé.
- Votre cadence [PACE], en minutes par mile ou minutes par kilomètre.
- Le nombre approximatif de calories [CALORIES] que vous avez brûlées.
- Votre rythme cardiaque (voir l'étape 6 sur cette page).

La vitesse et l'inclinaison apparaissent sur les écrans de la vitesse et de l'inclinaison quelque soit le mode d'affichage sélectionné.

6. Mesurez votre rythme cardiaque si vous le désirez.

Avant d'utiliser le détecteur cardiaque de la poignée, retirez le film plastique transparent des plaques métalliques. De plus, assurez-vous que vos mains sont propres.



Pour mesurer votre rythme cardiaque, **montez sur les repose-pieds et tenez les plaques. Évitez de bouger vos mains.** Quand votre rythme cardiaque est détecté, plusieurs tirets apparaissent sur l'écran suivis de votre rythme cardiaque. **Pour une lecture plus précise du rythme cardiaque, tenez les plaques pendant environ 15 secondes.**

7. Quand vous avez terminé vos exercices, retirez la clé de la console.

Montez sur les repose-pieds, appuyez sur la touche Arrêt et **réglez l'inclinaison du tapis de course sur le niveau le plus bas. L'inclinaison doit se trouver sur le niveau le plus bas quand vous pliez le tapis de course dans sa position de rangement ou vous pourriez endommager l'appareil.** Ensuite, retirez la clé de la console et rangez-la dans un endroit sûr.

Lorsque vous avez terminé d'utiliser le tapis de course, placez l'interrupteur Initialisation/Éteint [RESET/OFF] sur la position « Éteint », puis débranchez le cordon d'alimentation. **IMPORTANT : si vous ne suivez pas cette consigne, les composants électriques du tapis de course pourraient s'user prématurément.**

COMMENT UTILISER UN ENTRAÎNEMENT DE PERFORMANCE

1. Enfoncez la clé dans la console.

Reférez-vous à la section COMMENT ALLUMER L'APPAREIL à la page 13.

2. Sélectionnez un entraînement de performance.

Si vous avez sélectionné le mode manuel, un entraînement ou le mode d'entraînement iFit, appuyez sur la touche Menu [MENU] pour revenir au menu principal.

Pour sélectionner un entraînement de performance, utilisez les touches d'augmentation et de diminution à côté de la touche Entrer [ENTER] et sélectionnez l'option *WORKOUTS* (Entraînements). Appuyez sur la touche Entrer. Ensuite, sélectionnez l'option *PERFORMANCE* (Performance) et appuyez sur la touche Entrer. Ensuite, sélectionnez la catégorie de programmes désirée et appuyez sur la touche Entrer. Vous pouvez aussi appuyer sur la touche Temps [TIME], Distance [DISTANCE] ou Calories [CALORIES].

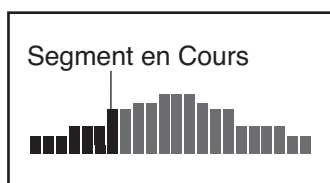
Utilisez les touches d'augmentation et de diminution pour sélectionner l'entraînement désiré. Quand vous sélectionnez un entraînement, l'écran affiche le nom, la durée, la vitesse maximale, l'inclinaison maximale et un graphique des vitesses du programme. Remarque : quand un entraînement de distance est sélectionné, la durée de l'entraînement n'apparaît pas sur l'écran.

3. Commencez l'entraînement

Appuyez sur la touche Entrer pour commencer l'entraînement. Quelques instants après avoir appuyé sur la touche, le tapis de course se règle automatiquement sur la première vitesse et la première inclinaison de l'entraînement. Tenez la rampe et commencez à marcher.

Chaque entraînement de performance est divisé en segments. Une vitesse et une inclinaison sont programmées pour chaque segment. Remarque : la même vitesse et/ou inclinaison peut être programmée pour des segments consécutifs.

Durant l'entraînement, le graphique affiche votre progression. Appuyez sur la touche Affichage [DISPLAY] pour voir le graphique. Le segment qui clignote sur le



graphique représente le segment de l'entraînement en cours. La hauteur du segment qui clignote indique la vitesse du segment en cours.

À la fin de chaque segment, une série de tonalités retentit. Si une nouvelle vitesse et/ou inclinaison est programmée pour le segment suivant, le tapis de course se règle automatiquement sur la nouvelle vitesse et la nouvelle inclinaison.

L'entraînement continu ainsi jusqu'à ce que le dernier segment du graphique clignote sur l'écran et que le dernier segment se termine. La courroie mobile ralentit alors jusqu'à s'arrêter.

Remarque : l'objectif de calories pour chaque entraînement de calories est une estimation du nombre de calories que vous allez brûler durant l'entraînement. Le nombre réel de calories brûlées dépend de votre poids. De plus, si vous changez la vitesse ou l'inclinaison manuellement pendant l'entraînement, le nombre de calories brûlées sera affecté.

Si la vitesse ou l'inclinaison est trop élevée ou trop faible à tout moment durant l'entraînement, vous pouvez les changer manuellement en appuyant sur les touches de la Vitesse [SPEED] ou de l'Inclinaison [INCLINE]. **Cependant, quand le segment suivant commence, le tapis de course se règle automatiquement sur la vitesse et l'inclinaison programmées pour ce segment.**

Pour arrêter l'entraînement à tout moment, appuyez sur la touche Arrêt [STOP]. Pour reprendre l'entraînement, appuyez sur la touche Marche [START] ou la touche d'augmentation de la Vitesse. La courroie mobile commence alors à tourner à 1 mph. Quand le segment suivant de l'entraînement commence, le tapis de course se règle automatiquement sur la vitesse et l'inclinaison programmées pour le segment suivant.

4. Sélectionnez un mode d'affichage et suivez votre progression sur l'écran.

Reférez-vous à l'étape 5 page 14.

5. Mesurez votre rythme cardiaque si vous le désirez.

Reférez-vous à l'étape 6 page 14.

6. Quand vous avez terminé vos exercices, retirez la clé de la console.

Reférez-vous à l'étape 7 page 14.

COMMENT CRÉER UN ENTRAÎNEMENT EN MÉMOIRE

1. Enfoncez la clé dans la console.

Reférez-vous à la section COMMENT ALLUMER L'APPAREIL à la page 13.

2. Sélectionnez un programme en Mémoire.

Pour sélectionner un programme en Mémoire, utilisez les touches d'augmentation et de diminution à côté de la touche Entrer [ENTER] et sélectionnez l'option *WORKOUTS* (Programmes). Appuyez sur la touche Entrer. Ensuite, sélectionnez l'option *MEMORY* (Mémoire) et appuyez sur la touche Entrer. Vous pouvez aussi appuyer sur les touches Mémoire [MEMORY].

Utilisez les touches d'augmentation et de diminution pour sélectionner l'entraînement désiré. Quand vous sélectionnez un entraînement, l'écran affiche le nom, la durée, la vitesse maximale, l'inclinaison maximale et un graphique des vitesses de l'entraînement.

Si l'entraînement en Mémoire n'a pas encore été programmé, l'écran affiche un graphique avec des segments de différentes hauteurs. Référez-vous à la section COMMENT UTILISER UN PROGRAMME EN MÉMOIRE à la page 17.

Chaque entraînement en Mémoire est divisé en segments d'une minute. Une vitesse et une inclinaison peuvent être programmées pour chaque segment.

3. Mettez la courroie mobile en marche et programmez la vitesse et l'inclinaison désirées.

Appuyez sur la touche Entrer [ENTER] pour lancer le programme. Quelques instants après avoir appuyé sur la touche, la courroie mobile commence à tourner. Tenez les rampes et commencez à marcher.

Pour programmer une vitesse et une inclinaison pour le premier segment, réglez tout simplement la vitesse et l'inclinaison du tapis de course en appuyant sur les touches de la Vitesse [SPEED] et de l'Inclinaison [INCLINE].

À la fin du premier segment, une série de tonalités retentit et la vitesse et l'inclinaison en cours sont alors enregistrées en mémoire.

Programmez une vitesse et une inclinaison pour le segment suivant comme décrit ci-dessus. Continuez à programmer les vitesses et les inclinaisons, jusqu'à 40 segments.

Quand vous voulez arrêter l'entraînement, appuyez sur la touche Arrêt [STOP], deux fois. L'entraînement en Mémoire est alors enregistré.

4. Sélectionnez un mode d'affichage et suivez votre progression sur l'écran.

Référez-vous à l'étape 5 page 14.

5. Mesurez votre rythme cardiaque si vous le désirez.

Référez-vous à l'étape 6 page 14.

6. Quand vous avez terminé vos exercices, retirez la clé de la console.

Référez-vous à l'étape 7 page 14.

COMMENT UTILISER UN ENTRAÎNEMENT EN MÉMOIRE

1. Enfoncez la clé dans la console.

Référez-vous à la section COMMENT ALLUMER L'APPAREIL à la page 13.

2. Sélectionnez un entraînement en mémoire

Pour sélectionner un entraînement en mémoire, utilisez les touches d'augmentation et de diminution à côté de la touche Entrer [ENTER] et sélectionnez l'option *WORKOUTS* (Programmes). Appuyez sur la touche Entrer. Ensuite, sélectionnez l'option *MEMORY* (Mémoire) et appuyez sur la touche Entrer. Vous pouvez aussi appuyer sur les touches des programmes en Mémoire.

Utilisez les touches d'augmentation et de diminution pour sélectionner l'entraînement désiré. Quand vous sélectionnez un entraînement, l'écran affiche le nom, la durée, la vitesse maximale, l'inclinaison maximale et un graphique des vitesses de l'entraînement.

Remarque : si l'écran affiche un graphique plat, référez-vous à la section COMMENT CRÉER UN ENTRAÎNEMENT EN MÉMOIRE à la page 16.

Chaque programme en mémoire est divisé en segments d'une minute. Une vitesse et une inclinaison sont programmées pour chaque segment.

3. Mettez la courroie mobile en marche.

Appuyez sur la touche Entrer pour commencer le programme. Quelques instants après avoir appuyé sur la touche, le tapis de course se règle automatiquement sur la première vitesse et la première inclinaison programmées auparavant. Tenez les rampes et commencez à marcher.

Durant le programme, le graphique affiche votre progression. Appuyez sur la touche Affichage [DISPLAY] pour voir le graphique. Le segment qui clignote sur le graphique représente le segment en cours. La hauteur du segment qui clignote indique la vitesse programmée pour le segment en cours.

À la fin du premier segment d'une minute, une série de tonalités retentit. Si une vitesse et/ou une inclinaison est programmée pour le deuxième segment, la vitesse et/ou l'inclinaison apparaît sur

l'écran pendant quelques instants pour vous prévenir et le tapis de course se règle automatiquement sur la vitesse et l'inclinaison programmées pour le deuxième segment.

L'entraînement continue de cette manière jusqu'à ce que la flèche atteigne le côté droit du graphique. La courroie mobile ralentit alors jusqu'à l'arrêt complet.

Si vous le désirez, vous pouvez modifier l'entraînement en l'utilisant. **Pour changer la vitesse ou l'inclinaison pour le segment en cours**, appuyez tout simplement sur les touches de la vitesse ou de l'inclinaison. Quand le segment en cours se termine, les nouveaux paramètres sont enregistrés dans la mémoire. **Pour allonger la durée de l'entraînement**, attendez la fin de l'entraînement. Ensuite, appuyez sur la touche Marche [START] et programmez une vitesse et une inclinaison pour autant de segments que vous le désirez. Les entraînements personnalisés peuvent avoir jusqu'à 40 segments. Quand vous avez ajouté autant de segments que vous le désirez, appuyez sur la touche Arrêt, deux fois. **Pour diminuer la durée du programme**, appuyez sur la touche Arrêt [STOP], deux fois, quand vous voulez que l'entraînement se termine.

Pour arrêter le programme à tout moment, appuyez sur la touche Arrêt. Pour relancer l'entraînement, appuyez sur la touche Marche. La courroie mobile commence alors à tourner à 1 mph. Quand le segment suivant commence, le tapis de course se règle automatiquement sur la vitesse et l'inclinaison programmées pour le segment suivant.

4. Sélectionnez un mode d'affichage et suivez votre progression sur l'écran.

Référez-vous à l'étape 5 page 14.

5. Mesurez votre rythme cardiaque si vous le désirez.

Référez-vous à l'étape 6 page 14.

6. Quand vous avez terminé vos exercices, retirez la clé de la console.

Référez-vous à l'étape 7 page 14.

COMMENT UTILISER LE MODE D'ENTRAÎNEMENT IFIT

Le module iFit Live en option vous permet de connecter votre tapis de course à votre réseau Wi-fi et de débloquent de nouvelles options. Par exemple, vous pouvez télécharger des programmes personnalisés, et enregistrer et analyser les informations de vos entraînements sur le site Internet de iFit Live. **Pour acheter un module iFit Live à tout moment, allez sur le site www.iFit.com ou appelez le numéro de téléphone sur la page de couverture de ce manuel.**

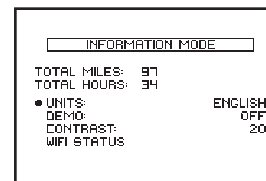
Pour sélectionner le mode d'entraînement iFit, utilisez les touches d'augmentation et de diminution à côté de la touche Entrer [ENTER] pour sélectionner l'option *IFIT TRAINING* (Entraînement iFit). Appuyez sur la touche Entrer. Pour plus d'information sur le mode d'entraînement iFit, visitez le site www.iFit.com.
Remarque : pour utiliser le module iFit Live, vous devez avoir un réseau Wi-fi et un ordinateur avec accès Internet. Vous devez avoir un module iFit Live pour utiliser le mode d'entraînement iFit.

LE MODE D'INFORMATION

La console est équipée d'un mode d'information qui enregistre la distance totale parcourue par la courroie mobile et le nombre total d'heures d'utilisation du tapis de course. Le mode d'information vous permet aussi de sélectionner les miles ou les kilomètres pour mesurer la distance, et pour allumer ou éteindre le mode « démo ». Vous pouvez aussi régler le niveau de contraste de l'écran et voir le statut du module iFit Live en option.

Pour sélectionner le mode d'information, appuyez sur la touche Arrêt [STOP], enfoncez la clé dans la console puis lâchez la touche Arrêt. Quand le mode d'information est sélectionné, l'information suivante apparaît sur l'écran :

L'écran affiche le nombre total de miles [TOTAL MILES] parcourus par la courroie mobile et le nombre total d'heures [TOTAL HOURS] d'utilisation du tapis de course.



L'écran affiche l'unité de mesure sélectionnée. Pour changer l'unité de mesure, appuyez sur la touche d'augmentation de la Vitesse [SPEED]. Pour voir la distance en miles, sélectionnez l'option *ENGLISH*. Pour voir la distance en kilomètres, sélectionnez l'option *METRIC*.

La console est équipée d'un mode « démo » conçu pour être utilisé quand le tapis de course est exposé dans un magasin. Quand le mode démo est allumé, la console fonctionne normalement quand vous branchez le cordon d'alimentation, que vous placez l'interrupteur Initialisation/Éteint sur la position « Initialisation » et que vous enfoncez la clé dans la console. Cependant, quand vous retirez la clé de la console, les écrans restent allumés même si les touches ne fonctionnent pas. Si le mode démo est allumé, le mot *ON* (Allumé) apparaît sur l'écran quand le mode d'information est sélectionné. Pour allumer ou éteindre le mode démo, appuyez sur la touche de diminution de la Vitesse.

L'écran affiche aussi le niveau de contraste de l'écran. Appuyez sur les touches d'augmentation et de diminution de l'Inclinaison [INCLINE] pour ajuster le contraste.

L'écran indique aussi si un accessoire est branché sur la console. Si le module iFit Live est branché, l'écran affiche les mots *WIFI STATUS* (Statut wi-fi). Si un appareil USB est branché, l'écran affiche les mots *USB STATUS* (Statut USB). Si aucun appareil n'est branché, l'écran affiche les mots *NO MODULE DETECTED* (Aucun module détecté).

Pour quitter le mode d'information, retirez la clé de la console.

COMMENT UTILISER LA CHAÎNE AUDIO DE LA CONSOLE

Pour écouter de la musique sur les enceintes stéréo de la console, vous devez brancher votre lecteur MP3, lecteur de CD ou un autre lecteur audio portable sur la console. Localisez le fil audio et branchez-le dans la prise audio sur le côté de la console. Ensuite, branchez l'autre extrémité du fil audio dans la prise de votre lecteur MP3 ou un autre lecteur audio portable.

Assurez-vous que le fil audio est bien enfoncé de chaque côté.

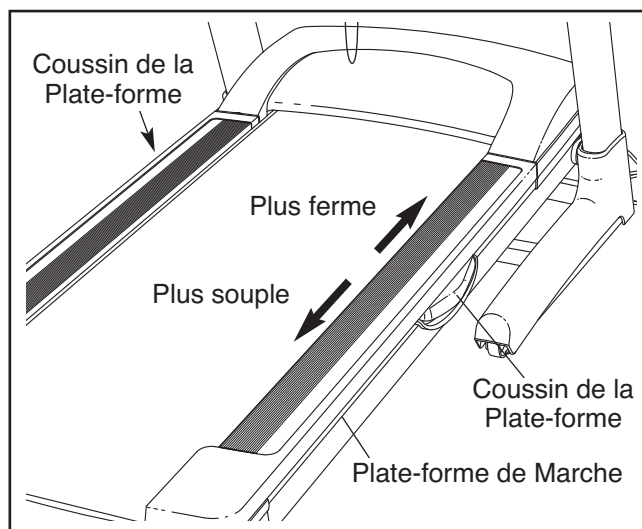
Ensuite, appuyez sur la touche Lecture de votre lecteur MP3, lecteur de CD ou un autre lecteur audio portable. Réglez le volume sur votre lecteur audio portable ou appuyez sur les touches d'augmentation et de diminution du Volume sur la console.

Si vous utilisez un lecteur de CD portable et que le CD saute, placez le lecteur de CD portable sur le sol ou sur une autre surface plane, plutôt que sur la console.

COMMENT RÉGLER LE DISPOSITIF D'AMORTISSEMENT

Retirez la clé de la console et débranchez le cordon d'alimentation. Le tapis de course est équipé d'un système d'amortissement qui réduit l'impact sur vos articulations quand vous marchez ou courez sur le tapis de course. Pour une plate-forme plus ferme, descendez du tapis de course et glissez les coussins de la plate-forme vers l'avant du tapis de course. Pour une plate-forme plus souple, glissez les coussins de la plate-forme vers l'arrière du tapis de course.

Remarque : assurez-vous que les deux coussins sont sur le même niveau de fermeté. Plus vite vous courez sur le tapis de course ou plus vous pesez, plus la plate-forme doit être ferme.



COMMENT PLIER ET DÉPLACER LE TAPIS DE COURSE

COMMENT PLIER LE TAPIS DE COURSE POUR LE RANGER

Avant de plier le tapis de course, réglez l'inclinaison sur le niveau le plus bas. Si vous ne suivez pas cette consigne, vous pourriez endommager le tapis de course quand vous le pliez. Retirez la clé de la console et débranchez le cordon d'alimentation. **ATTENTION** : vous devez être capable de soulever 20 kg (45 livres) pour pouvoir soulever, baisser ou déplacer le tapis de course.

1. Tenez fermement le cadre métallique à l'endroit indiqué par la flèche à droite. **ATTENTION** : pour diminuer les risques de blessures, ne soulevez pas le cadre par les repose-pieds en plastique. Pour soulever le cadre, pliez les genoux, gardez votre dos bien droit et soulevez avec vos jambes. Soulevez le cadre à mi-hauteur de la position verticale.
2. Soulevez le cadre jusqu'à ce que le bouton du loquet s'enclenche en position de rangement. **Assurez-vous que le bouton du loquet est verrouillé dans la position de rangement.**

Pour protéger votre sol ou votre moquette, placez un tapis sous l'appareil. Protégez le tapis de course des rayons directs du soleil. Ne laissez pas le tapis de course en position de rangement dans une pièce dont la température peut dépasser 30° C (85° F).

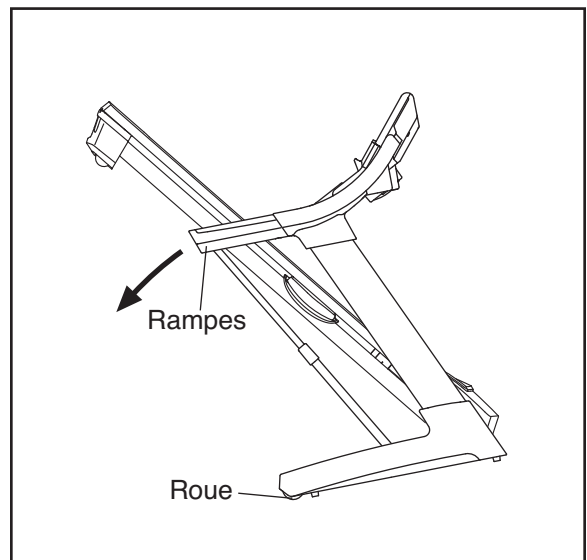
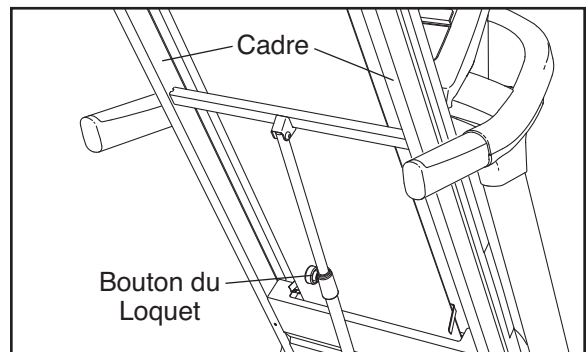
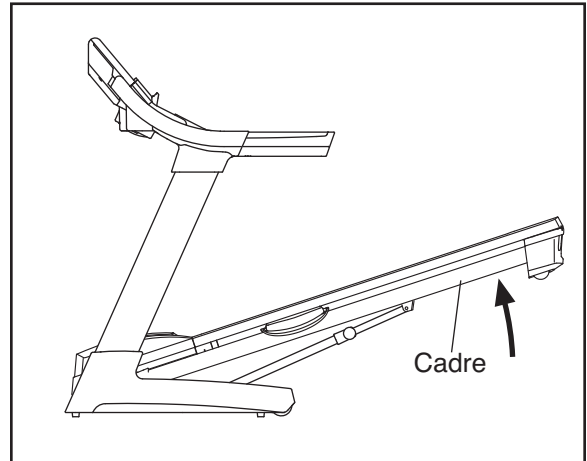
COMMENT DÉPLACER LE TAPIS DE COURSE

Avant de déplacer le tapis de course, mettez-le en position de rangement comme décrit ci-dessus. **Assurez-vous que le bouton du loquet est bien verrouillé en position de rangement.**

1. Tenez les rampes et placez un pied contre une des roues.
2. Inclinez le tapis de course vers l'arrière jusqu'à ce qu'il roule librement sur les roues. Déplacez doucement le tapis de course jusqu'à l'emplacement souhaité. **Ne déplacez jamais le tapis de course sans l'avoir incliné vers l'arrière. Pour réduire les risques de blessures, faites très attention lorsque vous déplacez le tapis de course. Évitez de déplacer le tapis de course sur une surface irrégulière.**
3. Placez un pied contre une des roues et baissez doucement le tapis de course jusqu'à ce qu'il soit dans sa position de rangement.

COMMENT BAISSER TAPIS DE COURSE POUR L'UTILISER

1. **Référez-vous au schéma 1.** Tenez la partie supérieure du tapis de course de la main gauche. Tirez le bouton du loquet vers la gauche et tenez-le. Faites pivoter le cadre vers le bas et lâchez le bouton. Remarque : pour lâcher le bouton du loquet, il sera peut-être nécessaire de pousser le cadre vers l'avant alors que vous tirez le bouton du loquet vers la gauche.
2. **Référez-vous au schéma 1.** Tenez le cadre en métal des deux mains et baissez-le jusqu'au sol. **ATTENTION** : pour réduire les risques de blessures, ne baissez pas le cadre en le tenant uniquement par les repose-pieds en plastique. Ne lâchez pas le cadre sur le sol. Assurez-vous que vos genoux sont pliés et que votre dos est bien droit.



LOCALISATION D'UN PROBLÈME

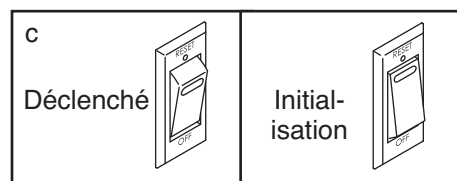
La plupart des problèmes rencontrés avec le tapis de course peuvent être résolus en suivant les étapes ci-dessous. Trouvez le symptôme qui s'applique à votre situation puis suivez les étapes correspondantes. Si une assistance supplémentaire est nécessaire, référez-vous à la page de couverture de ce manuel.

PROBLÈME : le tapis de course ne s'allume pas

SOLUTION : a. Assurez-vous que le cordon d'alimentation est branché dans un supprimeur de surtension et que le supprimeur de surtension est branché dans une prise reliée à la terre (voir page 11). Utilisez uniquement un supprimeur de tension à prise unique conforme aux spécifications décrites à la page 11. **IMPORTANT : le tapis de course n'est pas compatible avec les prises RCD.**

b. Après avoir branché le cordon d'alimentation, assurez-vous que la clé est bien enfoncée dans la console.

c. Vérifiez l'interrupteur initialisation/éteint [RESET/OFF] sur le cadre du tapis de course, près du cordon d'alimentation. Si l'interrupteur dépasse de son socle, comme illustré, le coupe-circuit s'est déclenché. Pour remettre le coupe-circuit en marche, attendez cinq minutes puis appuyez sur l'interrupteur.



PROBLÈME : le tapis de course s'éteint durant l'utilisation

SOLUTION : a. Vérifiez l'interrupteur initialisation/éteint (voir le schéma ci-dessus). Si le coupe-circuit s'est déclenché, attendez cinq minutes puis appuyez sur l'interrupteur.

b. Assurez-vous que le cordon d'alimentation est branché. Si le cordon d'alimentation est branché, débranchez-le, attendez cinq minutes puis rebranchez-le.

c. Retirez la clé de la console. Réinsérez la clé dans la console.

d. Si le tapis de course ne fonctionne toujours pas, référez-vous à la page de couverture de ce manuel.

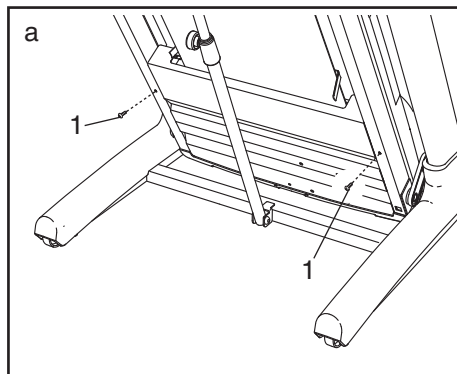
PROBLÈME : les affichages de la console restent allumés quand vous retirez la clé de la console

SOLUTION : a. La console est équipée d'un mode « démo », conçu pour être utilisé quand le tapis de course est exposé en magasin. Si les affichages restent allumés quand vous retirez la clé de la console, le mode « démo » est probablement allumé. Pour éteindre le mode « démo », appuyez sur la touche Arrêt [STOP] pendant quelques secondes. Si les affichages sont toujours allumés, référez-vous à la section LE MODE D'INFORMATION à la page 18 pour éteindre le mode « démo ».

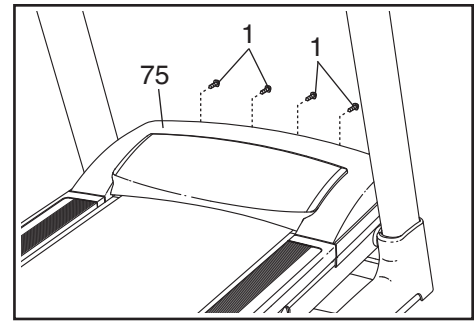
PROBLÈME : Les affichages de la console ne fonctionnent pas correctement

SOLUTION : a. Retirez la clé de la console et **DÉBRANCHEZ LE CORDON D'ALIMENTATION**. Placez le tapis de course dans la position de rangement (référez-vous à la section COMMENT PLIER LE TAPIS DE COURSE POUR LE RANGER sur la page 20).

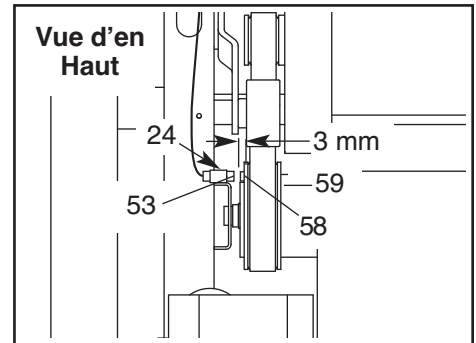
Ensuite, retirez les deux Vis de #8 x 3/4" (1) indiquées.



Baissez le tapis de course (référez-vous à la section COMMENT BAISSER LE TAPIS DE COURSE POUR L'UTILISER page 20). Retirez les quatre Vis de #8 x 3/4" (1) indiquées et retirez le Capot du Moteur (75).



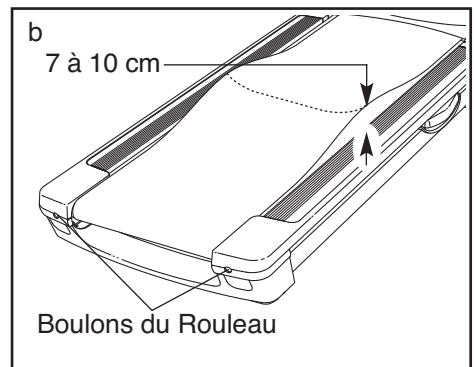
Ensuite, localisez le Capteur Magnétique (53) et l'Aimant (58) sur le côté gauche de la Poulie (59). Tournez la Poulie jusqu'à ce que l'Aimant soit aligné avec le Capteur Magnétique. **Assurez-vous que l'espace entre l'Aimant et le Capteur Magnétique est d'environ 3 mm (1/8 pouce).** Si nécessaire, dévissez la Vis Autoperçante de #8 x 3/4" (24) indiquée, déplacez légèrement le Capteur Magnétique, puis resserrez la Vis. Ensuite, réattachez le Capot du Moteur (non-illustré) à l'aide des six Vis de #8 x 3/4" (non-illustrées), et faites tourner le tapis de course pendant quelques minutes pour vous assurer que la lecture de la vitesse est cohérente.



PROBLÈME : la courroie mobile ralentit quand vous marchez dessus

SOLUTION : a. Utilisez un suppresseur de surtension à prise unique conforme à toutes les spécifications décrites à la page 11.

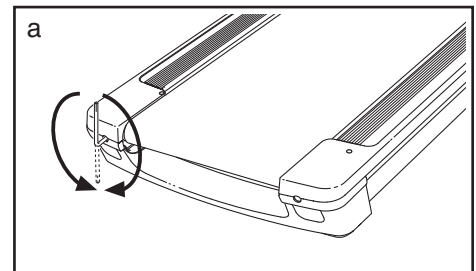
b. Si la courroie mobile est trop serrée, la performance du tapis de course risque de diminuer et la courroie mobile risque de s'endommager. Retirez la clé de la console et **DÉBRANCHEZ LE CORDON D'ALIMENTATION.** À l'aide de la clé hexagonale, tournez les deux boulons du rouleau dans le sens contraire des aiguilles d'une montre, d'un quart de tour. Lorsque la courroie mobile est correctement serrée, vous devriez pouvoir soulever chaque bord de la courroie mobile de 7 à 10 cm (3–4 pouces) au-dessus de la plate-forme de marche. Veillez à maintenir la courroie mobile centrée. Ensuite, branchez le cordon d'alimentation, enfoncez la clé dans la console et faites fonctionner le tapis de course pendant quelques minutes. Répétez le procédé jusqu'à ce que la courroie mobile soit correctement serrée.



c. Si la courroie continue à ralentir quand vous marchez dessus, référez-vous à la page de couverture de ce manuel.

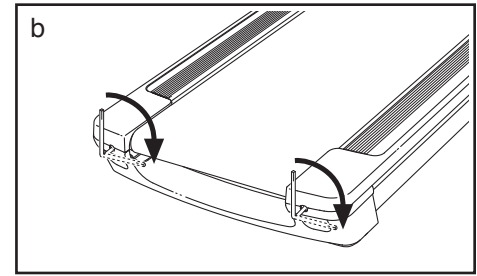
PROBLÈME : la courroie mobile n'est pas centrée ou glisse quand vous marchez dessus

SOLUTION : a. Si la courroie mobile n'est pas centrée, retirez clé de la console puis **DÉBRANCHEZ LE CORDON D'ALIMENTATION.** Si la courroie mobile s'est déplacée vers la gauche, utilisez la clé hexagonale pour tourner le boulon du rouleau gauche dans le sens des aiguilles d'une montre, d'un 1/2 tour ; si la courroie mobile s'est déplacée vers la droite, tournez le boulon dans le sens contraire des aiguilles d'une montre, d'un 1/2 tour. Veillez à ne pas trop serrer la courroie mobile. Branchez le cordon



d'alimentation, enfoncez la clé dans la console et faites fonctionner le tapis de course pendant quelques minutes. Répétez le procédé jusqu'à ce que la courroie mobile soit recentrée.

- b. Si la courroie mobile glisse quand vous marchez dessus, retirez la clé de la console puis **DÉBRANCHEZ LE CORDON D'ALIMENTATION.** À l'aide de la clé hexagonale, tournez dans le sens des aiguilles d'une montre et de 1/4 de tour, les deux boulons du rouleau guide. Si la courroie mobile est correctement serrée, vous devriez être capable de soulever chaque bord de la courroie mobile de 8 à 10 cm au-dessus de la plate-forme de marche. Veillez à maintenir la courroie mobile centrée. Puis, branchez le cordon d'alimentation, insérez la clé et marchez doucement sur le tapis de course pendant quelques minutes. Répétez le procédé jusqu'à ce que la courroie mobile soit correctement serrée.



PROBLÈME : l'inclinaison du tapis de course ne change pas correctement

- SOLUTION :** a. Appuyez sur la touche Arrêt [STOP] et sur la touche d'augmentation de la Vitesse [SPEED], enfoncez la clé dans la console puis lâchez la touche Arrêt et la touche d'augmentation de la Vitesse. Appuyez sur la touche Arrêt puis appuyez sur la touche d'augmentation ou de diminution de l'Inclinaison [INCLINE]. Le tapis de course se met automatiquement au niveau le plus haut puis revient au niveau le plus bas. Le système d'inclinaison est ainsi recalibré. Si le tapis de course ne se recalibre pas, appuyez sur la touche Arrêt puis appuyez de nouveau sur la touche d'augmentation ou de diminution de la Vitesse. Quand l'inclinaison est calibrée, retirez la clé de la console.

CONSEILS POUR L'EXERCICE

⚠️ AVERTISSEMENT : avant de commencer ce programme d'exercice ou tout autre programme, consultez votre médecin. Ceci est particulièrement important pour les personnes de plus de 35 ans ou les personnes ayant des problèmes de santé.

Le détecteur cardiaque n'est pas un appareil médical. De nombreux facteurs peuvent affecter la lecture du rythme cardiaque. Le détecteur cardiaque est uniquement un outil pour l'exercice pour déterminer les fluctuations générales du rythme cardiaque.

Ces conseils pour l'exercice vous aideront à planifier votre programme d'exercice. Pour plus de détails sur l'exercice, procurez-vous un livre réputé sur le sujet ou consultez votre médecin. Gardez en tête qu'une alimentation équilibrée et un repos adéquat sont essentiels pour de bons résultats.

INTENSITÉ DE L'EXERCICE

Que votre but soit de brûler de la graisse ou de fortifier votre système cardio-vasculaire, la clé pour obtenir des résultats est de s'entraîner à la bonne intensité. Vous pouvez utiliser votre rythme cardiaque comme repère pour trouver le niveau d'intensité adapté à vos objectifs. Le tableau ci-dessous indique les rythmes cardiaques recommandés pour brûler de la graisse et pour des exercices aérobics.

165	155	145	140	130	125	115	❤️
145	138	130	125	118	110	103	❤️
125	120	115	110	105	95	90	❤️
<hr/>							
20	30	40	50	60	70	80	

Pour trouver le niveau d'intensité correct, trouvez votre âge en bas du tableau (les âges sont arrondis à la dizaine). Les trois nombres listés au-dessus de votre âge définissent votre « zone d'entraînement ». Le nombre le plus bas est le rythme cardiaque pour brûler de la graisse, le nombre du milieu est le rythme cardiaque pour brûler un maximum de graisse, et le nombre le plus haut est le rythme cardiaque pour des exercices aérobics.

Brûler de la Graisse—Pour brûler efficacement de la graisse, vous devez vous entraîner à une intensité faible pendant une longue période de temps. Durant les premières minutes d'exercice, votre corps utilise des *calories de glucide* comme carburant. Votre corps ne commence à puiser dans ses *réserves de graisse* qu'après plusieurs minutes d'effort. Si votre but est de brûler de la graisse, réglez l'intensité de votre exercice jusqu'à ce que votre rythme cardiaque soit proche du nombre le plus bas de votre zone d'entraînement. Pour brûler un maximum de graisse, entraînez-vous avec votre rythme cardiaque proche du nombre du milieu de votre zone d'entraînement.

Exercices Aérobics—Si votre but est de renforcer votre système cardio-vasculaire, vous devez faire des exercices aérobics, ce qui veut dire de l'exercice qui requiert de grandes quantités d'oxygène pendant une période de temps prolongée. Pour des exercices aérobics, réglez votre intensité jusqu'à ce que votre rythme cardiaque soit proche du nombre le plus haut dans votre zone d'entraînement.

CONSEILS POUR L'ENTRAÎNEMENT

Échauffement—Commencez avec 5 à 10 minutes d'étirements et d'exercices légers. L'échauffement fait monter la température de votre corps, augmente les battements de votre cœur, et accélère votre circulation pour vous préparer à l'effort.

Exercices dans la Zone d'Entraînement—Entraînez-vous pendant 20 à 30 minutes avec votre rythme cardiaque dans votre zone d'entraînement. (Durant les premières semaines de votre programme d'exercice, ne maintenez pas votre rythme cardiaque dans votre zone d'entraînement pendant plus de 20 minutes.) Respirez profondément et de manière régulière quand vous vous entraînez—ne retenez jamais votre souffle.

Retour à la Normale—Finissez avec 5 à 10 minutes d'étirements. Les étirements rendent vos muscles plus flexibles et aident à prévenir les problèmes qui surviennent après l'entraînement.

FRÉQUENCE DE L'EXERCICE

Pour maintenir ou améliorer votre forme physique, effectuez trois entraînements par semaine, avec au moins un jour de repos entre chaque entraînement. Après quelques mois d'exercice régulier, vous pouvez effectuer jusqu'à cinq entraînements par semaine, si désiré. Gardez à l'esprit que la clé du succès est de faire de vos entraînements un élément agréable et régulier de votre vie de tous les jours.

LISTE DES PIÈCES—N°. du Modèle SFTL18909.0

R0210A

Pour localiser les pièces ci-dessous, reportez-vous au SCHÉMA DÉTAILLÉ représenté vers la fin de ce manuel.

N°.	Qté.	Description	N°.	Qté.	Description
1	54	Vis de #8 x 3/4"	44	4	Autocollant d'Avertissement
2	6	Boulon en Métal/Nylon de 3/8" x 1 1/4"	45	1	Pièce du Pied Droit
3	1	Boulon de 3/8" x 1 3/4"	46	1	Pied Arrière
4	1	Boulon de 3/8" x 2"	47	2	Coussin de la Plate-forme
5	4	Boulon en Métal/Nylon de 3/8" x 3 3/4"	48	2	Glissière du Coussin
6	10	Rondelle Étoilée de 3/8"	49	1	Autocollant d'Avertissement
7	8	Écrou de Blocage de 3/8"	50	1	Plate-forme de Marche
8	2	Vis de #8 x 1"	51	2	Guide de la Courroie
9	2	Vis de #8 x 1/2"	52	2	Isolateur
10	2	Boulon du Moteur de Traction	53	1	Capteur Magnétique
11	1	Boulon à Tête Hexagonale de 3/8" x 1 3/4"	54	2	Socle du Capot
12	16	Vis à Tête Plate de #8 x 3/4"	55	2	Bague d'Espacement du Bras d'Élévation
13	1	Boulon à Tête Hexagonale de 3/8" x 2"	56	2	Bras d'Élévation
14	4	Vis du Guide de la Courroie de #8	57	2	Bague d'Espacement de la Barre d'Inclinaison
15	2	Boulon de 1/4" x 2 1/2"	58	1	Aimant
16	16	Vis de #8 x 1/2"	59	1	Rouleau/Poulie de Traction
17	2	Boulon de 1/4" x 1 1/4"	60	1	Support du Système Électronique
18	2	Boulon de 5/16" x 1 1/4"	61	1	Contrôleur
19	12	Vis de #12 x 1"	62	1	Embout Avant
20	2	Boulon de 3/8" x 3/4"	63	1	Interrupteur Initialisation/Éteint
21	2	Boulon de 3/8" x 1 3/4"	64	2	Passe-Fil du Montant
22	2	Boulon de 3/8" x 2 3/8"	65	1	Passe-Fil du Cordon d'Alimentation
23	7	Vis à Tête de Rondelle de #8 x 1/2"	66	1	Cordon d'Alimentation
24	15	Vis Autoperçante de #8 x 3/4"	67	1	Cadre
25	4	Vis de #8 x 1"	68	1	Courroie Mobile
26	8	Vis à Tête Cylindrique de #8 x 3/4"	69	1	Rouleau de Tension
27	1	Console	70	1	Clé Hexagonale
28	4	Rondelle Étoilée de #8	71	1	Clé Hexagonale de 5/32"
29	4	Vis Autoperçante de #8 x 1"	72	1	Pièce du Pied Arrière
30	4	Rondelle Étoilée de 1/4"	73	1	Pince du Capteur Magnétique
31	1	Poignée Droite du Détecteur Cardiaque	74	1	Fil du Détecteur de l'Inclinaison
32	2	Rondelle de Verrouillage de 1/4"	75	1	Capot du Moteur
33	4	Bague d'Espacement du Coussin de la Base	76	1	Barre d'Inclinaison
34	4	Écrou de Verrouillage de 1/4"	77	1	Moteur d'Inclinaison
35	1	Écrou de Verrouillage de #8	78	1	Fil du Moteur d'Inclinaison
36	1	Porte d'Accès	79	1	Support d'Arrêt
37	4	Pince du Capot	80	1	Bague d'Espacement du Support d'Arrêt
38	2	Écrou à Collet de 5/16"	81	1	Courroie du Moteur de Traction
39	1	Poignée Gauche du Détecteur Cardiaque	82	1	Moteur de Traction
40	4	Attache du Boîtier de la Rampe	83	1	Revêtement du Repose-pied Gauche
41	1	Pièce du Pied Gauche	84	1	Repose-pied Gauche
42	2	Essieu de la Roue Arrière	85	1	Revêtement du Repose-pied Droit
43	4	Roue Arrière	86	1	Embout du Loquet
			87	1	Loquet de Rangement
			88	1	Bouton du Loquet
			89	1	Manchon du Montant Gauche
			90	1	Manchon du Montant Droit

N°.	Qté.	Description	N°.	Qté.	Description
91	1	Montant Gauche	104	1	Fil du Filtre
92	1	Montant Droit	105	4	Coussin de la Base
93	1	Fil du Montant	106	1	Base de la Console
94	1	Clé/Pince	107	2	Fil de Terre de la Console
95	1	Repose-pied Droit	108	1	Plaque de la Console
96	2	Butée d'Amortissement	109	2	Embout de la Rampe
97	6	Attache Flexible	110	1	Rampe
98	2	Pince de l'Attache	111	2	Poignée de la Rampe en Mousse
99	9	Attache en Plastique	112	2	Pince de la Console
100	1	Boîtier Gauche de la Base	113	1	Boîtier de l'Enceinte
101	2	Roue	114	1	Fil de la Console
102	1	Boîtier Droit de la Base	*	–	Fil Blanc de 4", M/F
103	1	Base	*	–	Manuel de l'Utilisateur

Remarque : les spécifications sont sujettes à des changements sans notification. Référez-vous au dos de ce manuel pour commander des pièces de rechange. *Indique qu'une pièce n'est pas illustrée.

SCHÉMA DÉTAILLÉ A — N°. du Modèle SFTL18909.0

R0210A

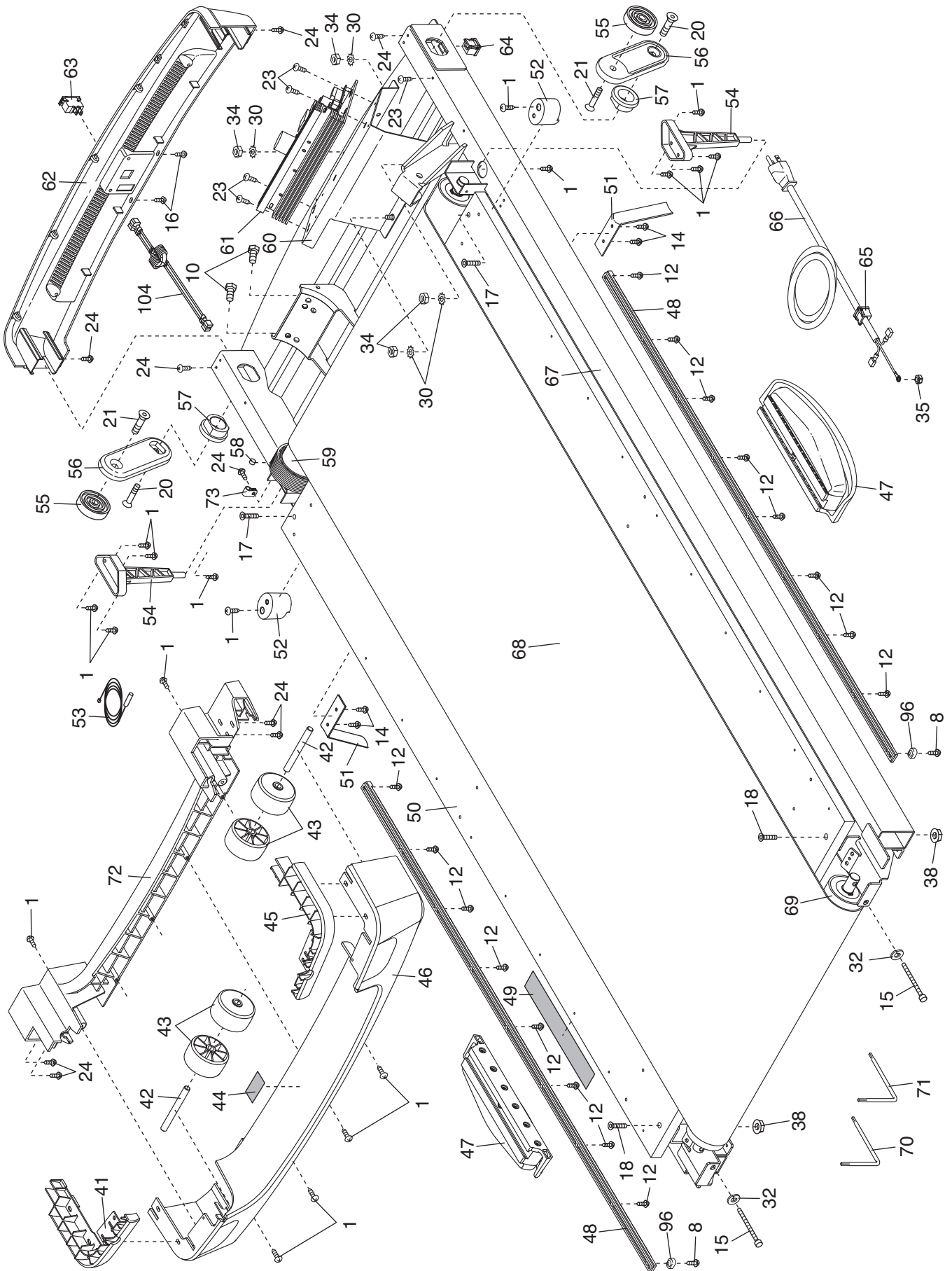
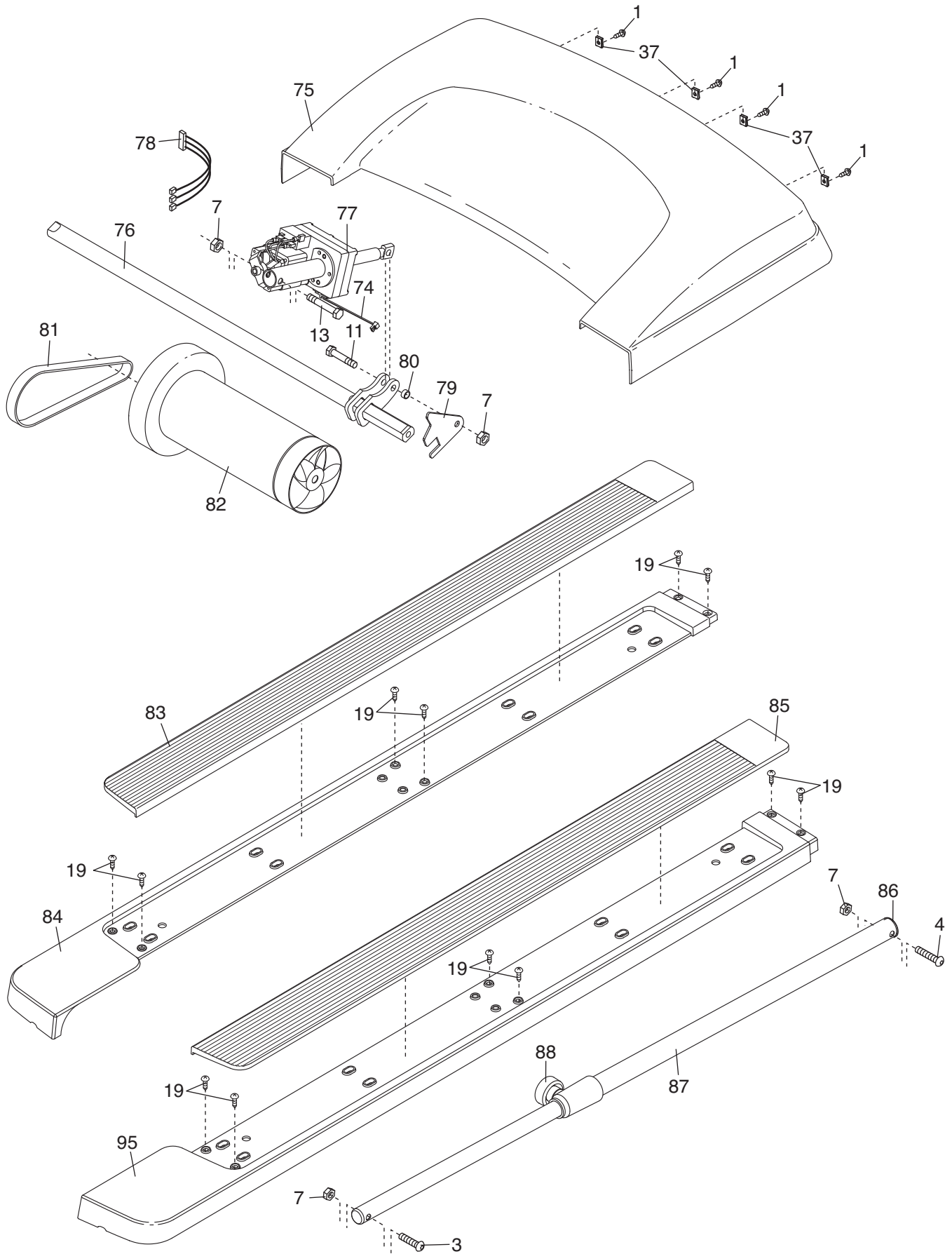
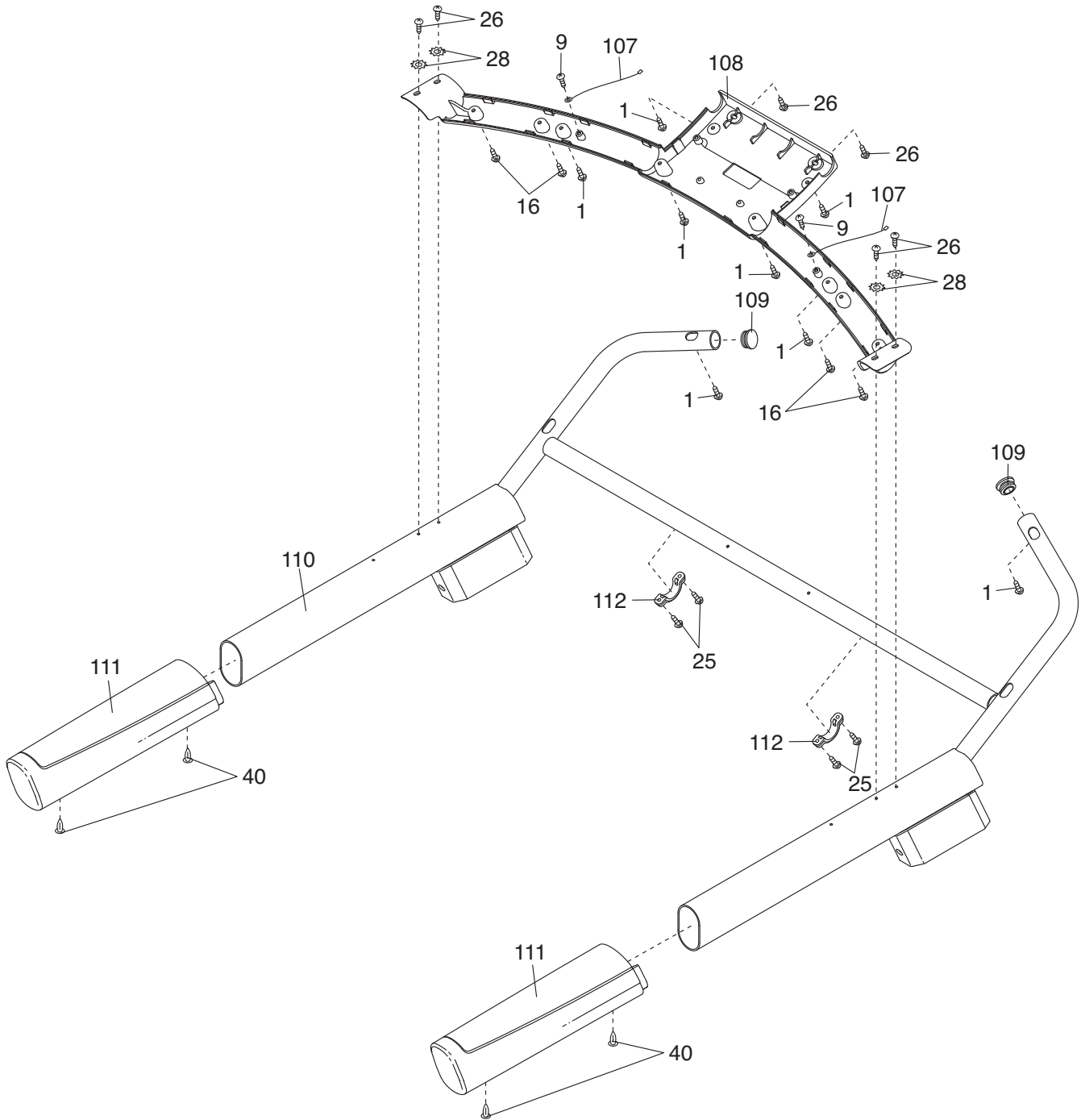
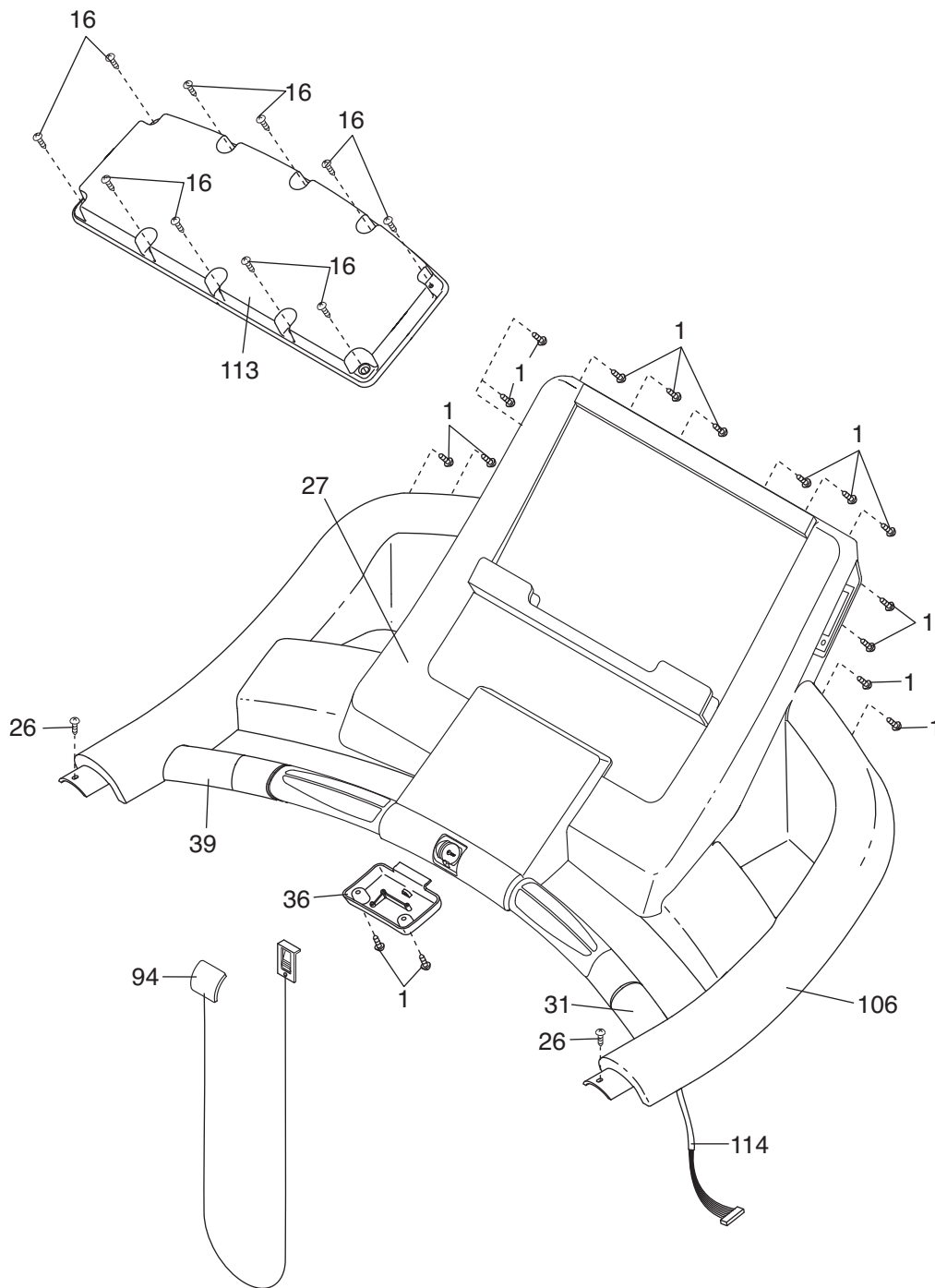


SCHÉMA DÉTAILLÉ B—N°. du Modèle SFTL18909.0

R0210A







POUR COMMANDER DES PIÈCES DE RECHANGE

Pour commander des pièces de rechange, référez-vous à la page de couverture de ce manuel. Pour que nous puissions mieux vous assister, merci de préparer les informations suivantes avant de nous appeler :

- le numéro du modèle et le numéro de série de l'appareil (voir la page de couverture de ce manuel)
- le nom de l'appareil (voir la page de couverture de ce manuel)
- le numéro de la pièce et la description de la/des pièce(s) de remplacement (voir la LISTE DES PIÈCES et le SCHÉMA DÉTAILLÉ vers la fin de ce manuel)

GARANTIE LIMITÉE

ICON of Canada, Inc. (ICON) garantit que cet équipement est exempt de tout vice de matériau et de fabrication dans les conditions normales d'utilisation et d'entretien. Le cadre et le moteur de traction sont garantis à vie. Les pièces et la main d'œuvre sont garanties pendant un (1) an à compter de la date d'achat.

La présente garantie est accordée uniquement à l'acquéreur initial. L'obligation d'ICON, en vertu des clauses de la présente garantie, est limitée, à sa discrétion, au remplacement ou à la réparation de l'équipement dans l'un de ses centres de réparation agréés. Toutes les réparations, pour lesquelles sont présentées des réclamations au titre de la garantie, doivent préalablement être autorisées par ICON. La présente garantie ne couvre pas les équipements dans le cas de dommages subis durant le transport, de dommages causés suite à un emploi abusif ou inapproprié ou dans le cas de réparations non effectuées par un centre de réparation agréé ICON ; les équipements utilisés à des fins commerciales ou de location ; ou les équipements qui servent de modèle de démonstration. ICON n'autorise aucune autre garantie que celle expressément énoncée ci-dessus.

ICON n'est pas responsable et ne peut être tenu responsable des dommages indirects, particuliers ou consécutifs survenant ou en relation avec l'utilisation ou le fonctionnement de l'équipement ; ou des dommages résultant de pertes économiques, de pertes de propriétés, de pertes de revenus ou de profits, de perte de jouissance ou d'utilisation ou de coûts de retrait, d'installation ; ou de tout autre dommage indirect de quelque nature que ce soit. Certains provinces n'autorisent pas l'exclusion ou la limitation des dommages accessoires ou indirects. Par conséquent, les limitations mentionnées ci-dessus peuvent ne pas vous concerner.

La garantie fournie à la présente remplace toute autre garantie, et toute garantie implicite de commercialité ou de qualité pour un usage particulier est limitée dans sa portée et sa durée aux conditions énoncées dans le présent document. Certains provinces n'autorisent pas de limitations sur la durée d'une garantie implicite. Par conséquent, les limitations mentionnées ci-dessus peuvent ne pas vous concerner.

La présente garantie vous accorde des droits spécifiques reconnus par la loi. Vous pouvez également avoir d'autres droits qui varient d'une province à l'autre.

ICON of Canada, Inc., 900 de l'Industrie, St. Jérôme, QC J7Y 4B8