

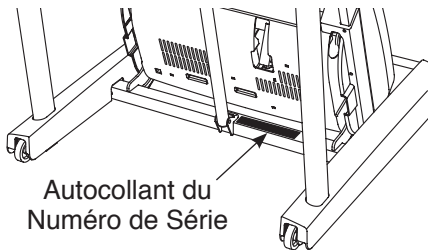
# FREEMOTION<sup>®</sup> XTR90

[www.iconfitness.com](http://www.iconfitness.com)

N° du Modèle SFTL18910.1

N° de Série \_\_\_\_\_

Écrivez le numéro de série sur la ligne ci-dessus pour référence.



## MANUEL DE L'UTILISATEUR

### QUESTIONS ?

Si vous avez des questions ou si des pièces sont manquantes, veuillez nous contacter au :

**(33) 0810 121 140**

du lundi au jeudi, de 9h00 à 13h00  
et de 14h00 à 18h00, et le vendredi de 14h00 à 17h00 (à l'exception des jours fériés)

Courriel :  
[sav.fr@iconeurope.com](mailto:sav.fr@iconeurope.com)

Site internet :  
[www.iconsupport.eu](http://www.iconsupport.eu)



### ATTENTION

Lisez toutes les précautions et les instructions contenues dans ce manuel avant d'utiliser cet appareil. Gardez ce manuel pour vous y référer ultérieurement.

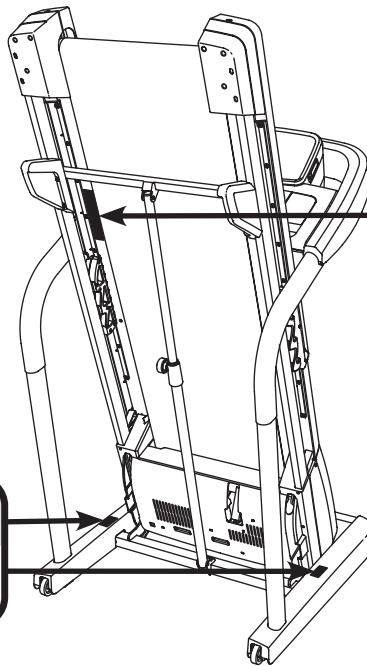


# TABLE DES MATIÈRES






EMPLACEMENT DES AUTOCOLLANTS D'AVERTISSEMENT . . . . .	2
PRÉCAUTIONS IMPORTANTES . . . . .	3
AVANT DE COMMENCER. . . . .	5
ASSEMBLAGE. . . . .	6
FONCTIONNEMENT ET RÉGLAGES. . . . .	13
COMMENT PLIER ET DÉPLACER LE TAPIS DE COURSE . . . . .	21
LOCALISATION D'UN PROBLÈME . . . . .	22
CONSEILS POUR L'EXERCICE. . . . .	25
LISTE DES PIÈCES . . . . .	26
SCHÉMA DÉTAILLÉ. . . . .	28
POUR COMMANDER DES PIÈCES DE RECHANGE . . . . .	Dernière Page
GARANTIE LIMITÉE. . . . .	Dernière Page

## EMPLACEMENT DES AUTOCOLLANTS D'AVERTISSEMENT

Les autocollants d'avertissement illustrés ci-contre sont inclus avec cet appareil. Collez les autocollants d'avertissement sur les avertissements en anglais aux endroits indiqués. Ce schéma indique l'emplacement des autocollants d'avertissement. **Si un autocollant est manquant ou illisible, référez-vous à la page de couverture de ce manuel pour commander un nouvel autocollant gratuit. Placez le nouvel autocollant à l'endroit indiqué.** Remarque : les autocollants ne sont peut-être pas illustrés à l'échelle.



**⚠ ATTENTION:**  
**Protégez-vous et toutes autres personnes des risques de blessures graves.**  
**Lisez le manuel et:**

-  \* Tenez-vous seulement sur les tapis-pieds lorsque vous commencez ou arrêtez le tapis roulant.
- \* Changez la vitesse progressivement.
- \* Tenez-vous toujours aux rampes afin d'éviter de tomber et portez toujours l'attache ou la pince lorsque vous utilisez le tapis roulant.
- \* Arrêtez tout exercice si vous sentez défaillant, si vous avez le vertige ou le souffle coupé.
- \* Le loquet doit être complètement fermé avant de déplacer ou de ranger le tapis roulant.
- \* L'inclinaison doit être à la position la plus basse avant de plier le tapis pour le ranger.
-  \* Ne laissez jamais aucun enfant près ou autour du tapis.
-  \* Enlevez la clé lorsque vous n'utilisez pas le tapis roulant.
-  \* Gardez vos habits, vos doigts et vos cheveux loin de la courroie.
- \* Ne réglez ou ne réparez jamais la courroie lorsque celle-ci est en mouvement.
-  \* Portez toujours des chaussures de sport lorsque vous utilisez le tapis roulant.

# PRÉCAUTIONS IMPORTANTES

**⚠ AVERTISSEMENT :** pour réduire les risques de blessures graves, lisez toutes les précautions importantes et les instructions contenues dans ce manuel, ainsi que les avertissements se trouvant sur l'appareil, avant d'utiliser votre tapis de course. ICON ne peut être tenu responsable de toute blessure ou tout dégât matériel résultant directement ou indirectement de l'utilisation de cet appareil.

1. Consultez votre médecin avant d'entreprendre un programme d'exercice. Ceci s'adresse tout particulièrement aux personnes de plus de 35 ans et aux personnes ayant des problèmes de santé.
2. Le propriétaire est responsable de s'assurer que tous les utilisateurs du tapis de course sont correctement informés de toutes les précautions.
3. Utilisez le tapis de course uniquement de la manière décrite dans ce manuel.
4. Utilisez et gardez le tapis de course à l'intérieur, à l'abri de l'humidité et de la poussière. Ne placez pas le tapis de course dans un garage, sur un patio couvert ou près d'une source d'eau.
5. Placez le tapis de course sur une surface plane avec au moins 2,4 m d'espace à l'arrière et 0,6 m de chaque côté. Ne placez pas le tapis de course sur une surface qui pourrait bloquer les bouches d'aération. Placez un tapis sous l'appareil pour protéger votre sol ou votre moquette.
6. Ne faites pas fonctionner le tapis de course dans une pièce où des produits aérosol sont utilisés et où de l'oxygène est administré.
7. Maintenez toujours les enfants de moins de 12 ans et les animaux domestiques éloignés du tapis de course.
8. Le tapis de course ne doit pas être utilisé par des personnes dont le poids est supérieur à 147 kg.
9. Ne laissez jamais plus d'une personne à la fois sur le tapis de course.
10. Portez des vêtements de sport quand vous faites de l'exercice ; ne portez pas de vêtements amples qui pourraient se coincer dans le tapis de course. Des vêtements avec support athlétique sont recommandés pour les hommes et les femmes. *Portez toujours des chaussures de sport pour protéger vos pieds. N'utilisez jamais le tapis de course les pieds nus, en chaussettes ou en sandales.*
11. Branchez le cordon d'alimentation (voir page 13) dans un suppresseur de surtension (non-inclus) et branchez le suppresseur de surtension sur un circuit mis à terre pouvant fournir 15 ampères ou plus. Aucun autre appareil ne doit être branché sur le même circuit. N'utilisez pas de rallonge électrique.
12. Utilisez uniquement un suppresseur de surtension à prise unique conforme à toutes les spécifications décrites page 13. Pour vous procurer un suppresseur de surtension, consultez votre revendeur FREEMOTION ou composez le numéro de téléphone sur la couverture de ce manuel pour commander la pièce n° 146148. Vous pouvez aussi vous procurer un suppresseur de surtension dans un magasin vendant du matériel électronique.
13. Si vous utilisez un suppresseur de surtension qui ne fonctionne pas correctement, vous risquez d'endommager le système de contrôle du tapis de course. Si le système de contrôle est endommagé, la courroie mobile peut ralentir, accélérer ou s'arrêter brusquement, ce qui pourrait entraîner des chutes et des blessures graves.
14. Gardez le cordon d'alimentation et le suppresseur de surtension à l'écart des surfaces chauffantes.
15. Ne déplacez jamais la courroie mobile quand le tapis de course est éteint. Ne faites pas fonctionner le tapis de course si le cordon d'alimentation ou la fiche sont endommagés, ou si le tapis de course ne fonctionne pas correctement (voir la section LOCALISATION D'UNE PROBLÈME page 22 si le tapis de course ne fonctionne pas correctement).
16. Veuillez lire attentivement, comprendre et testez les procédures d'arrêt d'urgence avant d'utiliser le tapis de course (voir la section COMMENT ALLUMER L'APPAREIL page 15).

17. Ne mettez jamais le tapis de course en marche quand vous vous tenez sur la courroie mobile. Tenez toujours les rampes quand vous utilisez le tapis de course.
18. Le tapis de course peut atteindre des vitesses élevées. Changez la vitesse progressivement de manière à éviter les changements brusques de vitesse.
19. Le détecteur du rythme cardiaque n'est pas un appareil médical. Divers facteurs, tels les mouvements de l'utilisateur, peuvent affecter la lecture du rythme cardiaque. Le détecteur du rythme cardiaque ne sert qu'à donner une idée approximative des fluctuations de votre rythme cardiaque durant l'exercice.
20. Ne laissez jamais le tapis de course allumé sans surveillance. Retirez la clé, débranchez le cordon d'alimentation et placez l'interrupteur d'alimentation sur la position d'éteint [OFF] quand vous n'utilisez pas le tapis de course. (Référez-vous au schéma page 5 pour voir l'emplacement de l'interrupteur.)
21. N'essayez pas de lever, baisser ou déplacer le tapis de course tant qu'il n'est pas complètement assemblé. (Voir les sections **ASSEMBLAGE** page 6 et **COMMENT PLIER ET DÉPLACER LE TAPIS DE COURSE** page 21). Vous devez être capable de soulever 20 kg sans risque pour lever, baisser ou déplacer le tapis de course.
22. Quand vous pliez ou déplacez le tapis de course, assurez-vous que le loquet de rangement retient fermement le cadre en position de rangement.
23. Ne laissez jamais tomber et n'insérez aucun objet dans les ouvertures du tapis de course.
24. Vérifiez et serrez correctement toutes les pièces du tapis de course régulièrement.
25. **DANGER** : débranchez toujours le cordon d'alimentation immédiatement après l'utilisation, avant de nettoyer le tapis de course et avant d'effectuer les procédures d'entretien et de réglage décrites dans ce manuel. N'enlevez jamais le capot du moteur à moins d'en être avisé par un représentant de service autorisé. Les réglages autres que ceux décrits dans ce manuel ne doivent être effectués que par un représentant de service autorisé.
26. Ce tapis de course est conçu pour une utilisation privée uniquement. N'utilisez pas le tapis de course dans un cadre commercial, locatif, ou institutionnel.
27. Un excès d'exercice peut provoquer des blessures graves ou la mort. Cessez immédiatement vos exercices si vous ressentez une douleur ou des étourdissements, et reposez-vous.

## GARDEZ CES INSTRUCTIONS

---

Cet équipement a été testé et déclaré conforme aux limites définies pour un dispositif numérique de Classe B, conformément à la Section 15 des Règles de la FCC. Ces limites sont conçues pour fournir une protection raisonnable contre les interférences nuisibles dans une installation résidentielle. Cet équipement génère, utilise et peut émettre de l'énergie radiofréquence et, s'il n'est pas installé et utilisé conformément aux instructions, peut causer des interférences nuisibles aux communications radio. Cependant, il n'existe aucune garantie que des interférences ne se produiront pas dans une installation particulière. Si cet équipement provoque des interférences nuisibles à la réception radiophonique ou télévisuelle, ce qui se vérifie en allumant et en éteignant successivement l'équipement, l'utilisateur est invité à essayer de corriger ces interférences en prenant l'une des mesures suivantes :

- Changer l'orientation ou la position de l'antenne de réception.
- Augmenter la distance entre l'équipement et le récepteur.
- Brancher l'équipement sur une prise de courant se trouvant sur un circuit différent de celui sur lequel le récepteur est branché.
- Consulter le revendeur ou un technicien radio/TV expérimenté pour de l'aide.

**AVERTISSEMENT** : conformément aux règles de la FCC, les changements ou les modifications non autorisés expressément par ICON peuvent annuler le droit de l'utilisateur d'utiliser cet équipement.

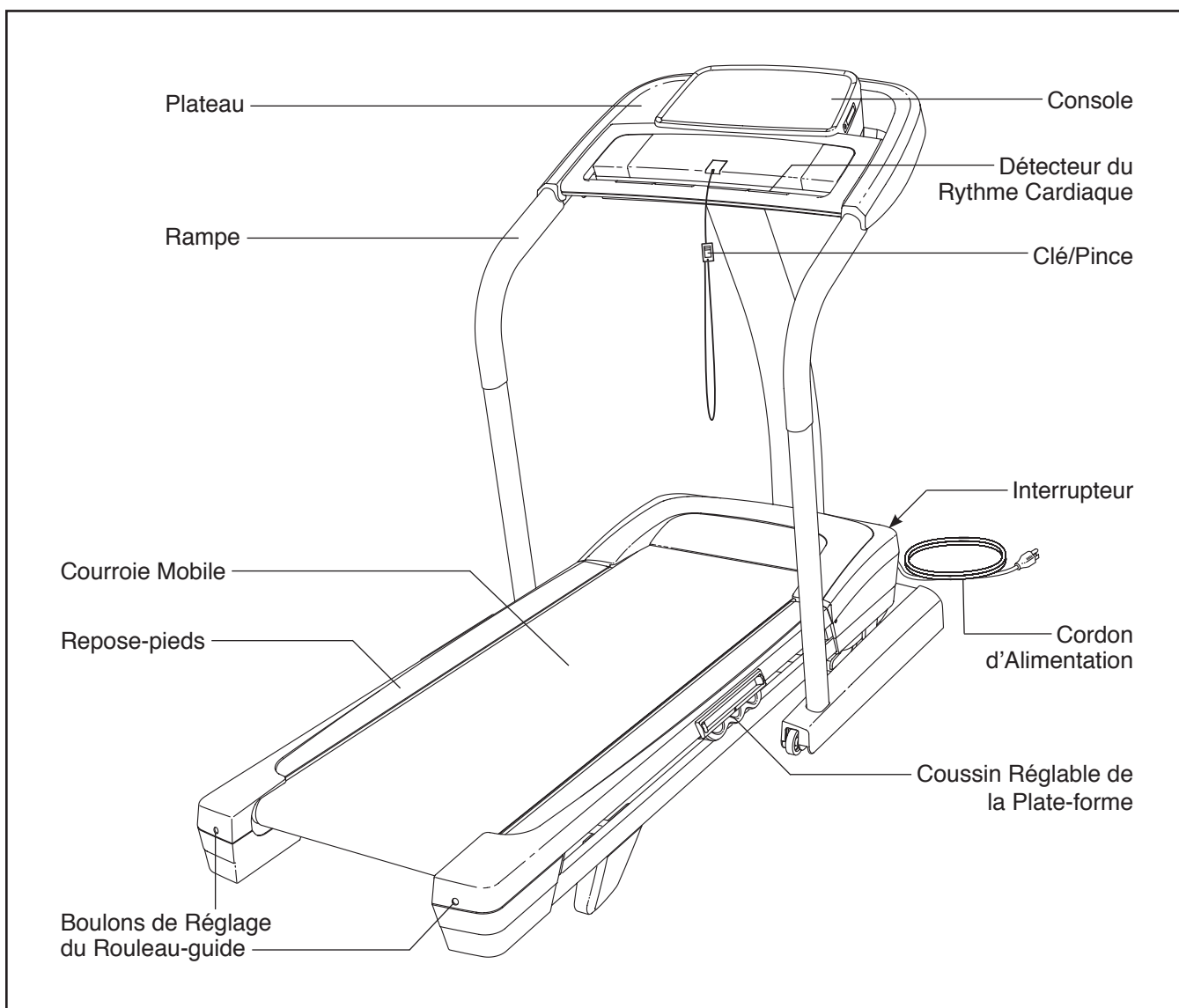
# AVANT DE COMMENCER

Merci d'avoir choisi le tapis de course révolutionnaire FREEMOTION® XTR 90. Le tapis de course XTR 90 offre un éventail impressionnant de fonctionnalités conçues pour rendre vos entraînements chez vous plus agréables et plus efficaces. Et quand vous ne vous en servez pas, le tapis de course peut être plié, prenant ainsi moitié moins de place au sol qu'un tapis de course traditionnel.

**Nous vous conseillons de lire attentivement ce manuel avant d'utiliser le tapis de course.** Si vous

avez des questions après avoir lu ce manuel, veuillez vous référer à la page de couverture de ce manuel pour nous contacter. Pour nous permettre de mieux vous assister, notez le numéro du modèle et le numéro de série de l'appareil avant de nous appeler. Le numéro du modèle et l'emplacement de l'autocollant du numéro de série sont indiqués sur la page de couverture de ce manuel.

Familiarisez-vous avec les pièces sur le schéma ci-dessous avant de continuer la lecture de ce manuel.



# ASSEMBLAGE

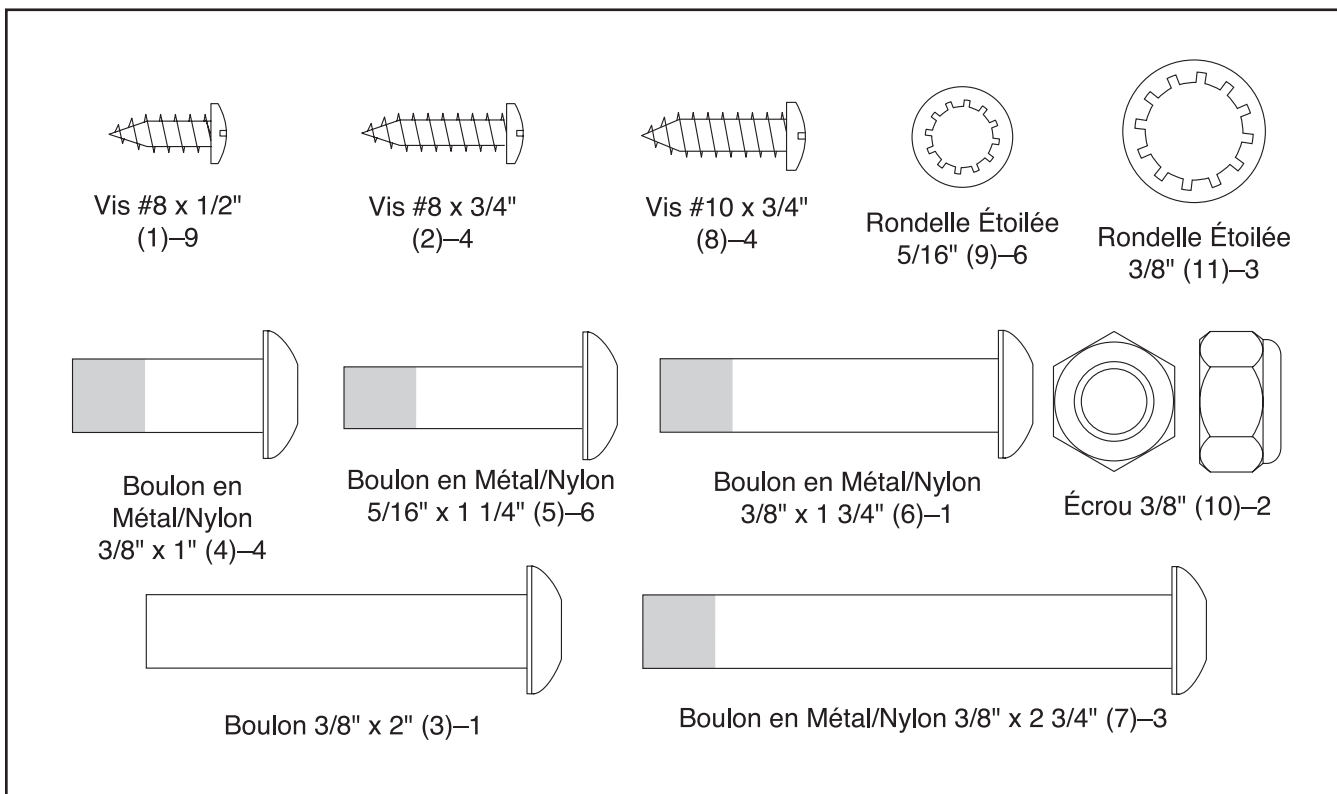
Pour visionner une vidéo de l'assemblage, allez sur le site Internet [www.freemotionfitness.com/assembly](http://www.freemotionfitness.com/assembly) ou utilisez votre téléphone portable ou votre smartphone pour lire le code QR à droite. Une application de lecture telle ShopSavvy doit être installée sur votre téléphone portable ou votre smartphone. Pour télécharger l'application ShopSavvy, allez sur le site Internet [www.shopsavvy.mobi](http://www.shopsavvy.mobi).



L'assemblage requiert deux personnes. Placez le tapis de course sur une aire dégagée et retirez tous les emballages. **Ne jetez pas les emballages avant d'avoir terminé l'assemblage.** Remarque : la face cachée de la courroie mobile du tapis de course est enduite d'un lubrifiant de haute performance. Il peut arriver que du lubrifiant tombe sur la face visible de la courroie mobile ou sur les emballages durant le transport. Ceci est normal et n'affectera pas les performances du tapis de course. Si du lubrifiant s'est posé sur la face visible de la courroie mobile, essuyez la courroie avec un chiffon doux et un produit de nettoyage ménager non-abrasif.

L'assemblage requiert les clés hexagonales comprises  et vos propres tournevis à pointe cruciforme , clé à molette  et ciseaux .

Référez-vous aux schémas ci-dessous pour identifier les petites pièces utilisées lors de l'assemblage. Le nombre entre parenthèses à côté de chaque schéma fait référence au numéro de la pièce sur la LISTE DES PIÈCES, vers la fin de ce manuel. Le nombre après les parenthèses est la quantité nécessaire à l'assemblage. **Remarque : certaines petites pièces ont pu être préalablement assemblées. Pour éviter d'abîmer des pièces, n'utilisez aucun outil à commande mécanique pour l'assemblage. Des pièces de rechange peuvent être incluses.**

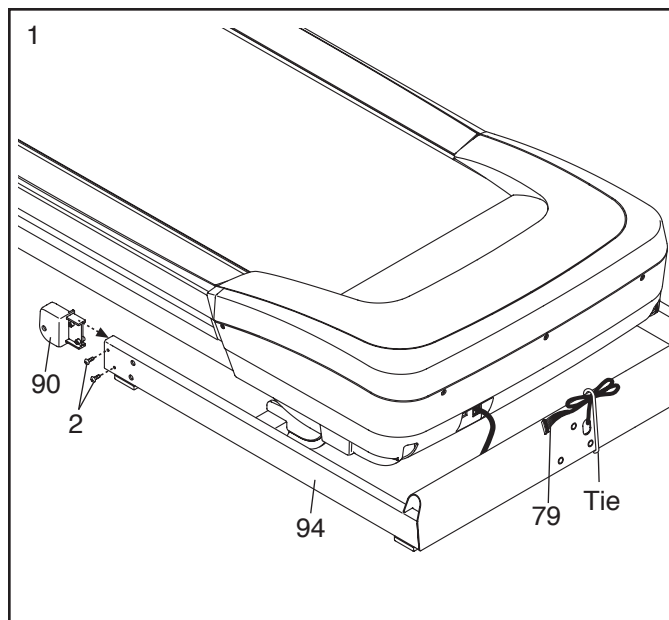


1. **Assurez-vous que le cordon d'alimentation est débranché.**

Attachez l'Embout de la Roulette Droite (90) sur la Base (94) à l'aide de deux Vis #8 x 3/4" (2).

**Attachez l'Embout de la Roulette Droite (non-illustrée) sur le côté droit de la Base (94) de la même manière.**

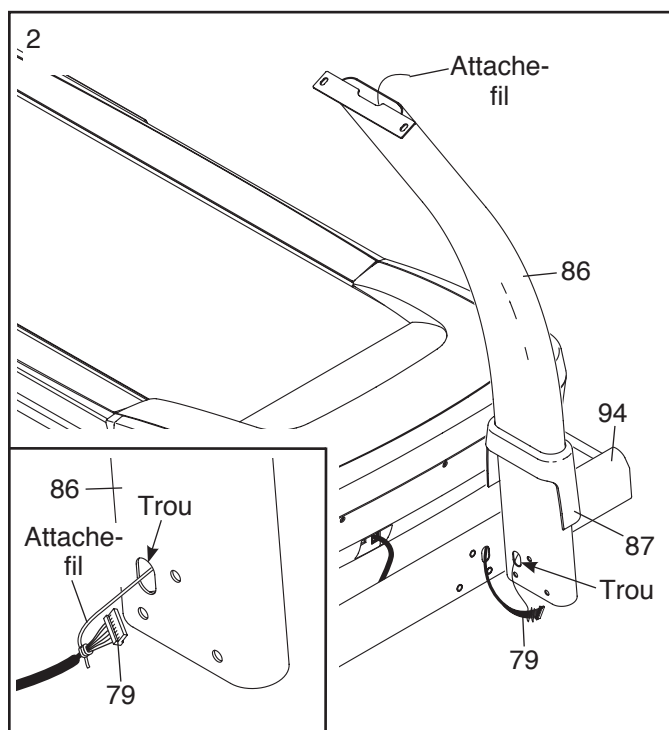
Coupez l'attache de transport qui maintient le Fil du Montant (79) sur la Base (94).



2. Glissez la Bague du Montant (87) sur la partie inférieure du Montant, comme sur le schéma.

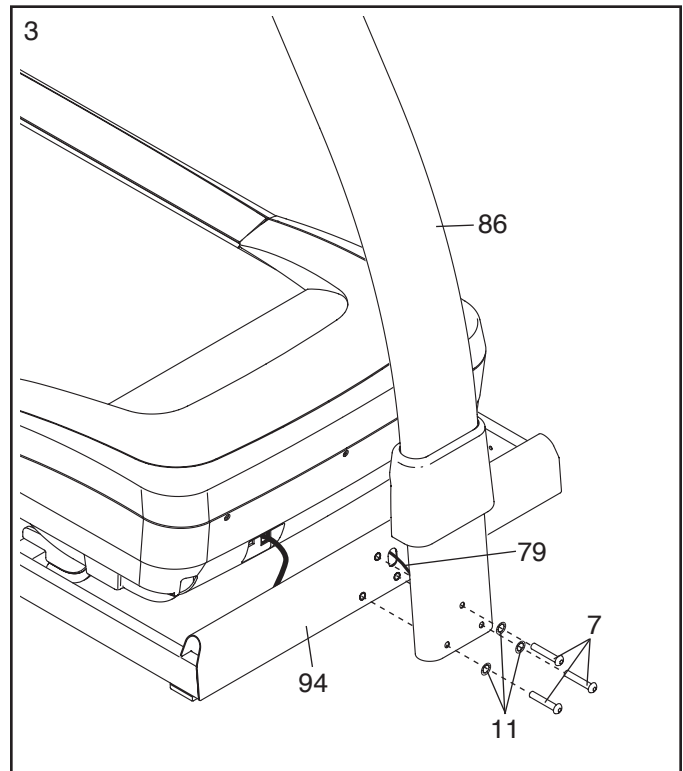
Demandez à une deuxième personne de tenir le Montant (86) près de la Base (94).

**Référez-vous au schéma encadré.** Liez fermement l'attache-fil à l'intérieur du Montant (86) autour du bout du Fil du Montant (79). Ensuite, tirez l'autre extrémité de l'attache-fil jusqu'à ce que le Fil du Montant passe dans toute la hauteur du Montant.



3. Tenez le Montant (86) contre la Base (94).  
**Faites attention de ne pas coincer le Fil du Montant (79).** Insérez trois Boulons en Métal/Nylon 3/8" x 2 3/4" (7) avec trois Rondelles Étoilées 3/8" (11) dans le Montant.

Serrez partiellement les Boulons en Métal/Nylon 3/8" x 2 3/4" (7) jusqu'à ce que les têtes des Boulons en Métal/Nylon entrent en contact avec le Montant ; **ne serrez pas encore complètement les Boulons en Métal/Nylon.**



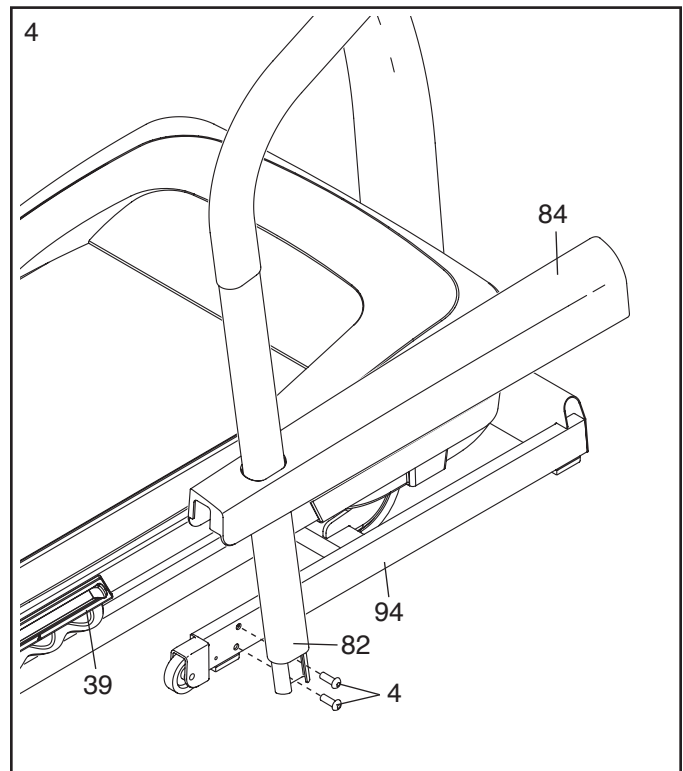
4. Glissez les Coussins Réglables (39) sur le niveau 5 de fermeté (seul un côté est illustré).

Localisez la Rampe Droite (82) ainsi que le Couvre-base Droit (84), sur lesquels se trouvent des autocollants avec le mot « Right » (*L* ou *Left* indique gauche ; *R* ou *Right* indique droite). Glissez le Couvre-base Droit sur la Rampe Droite.

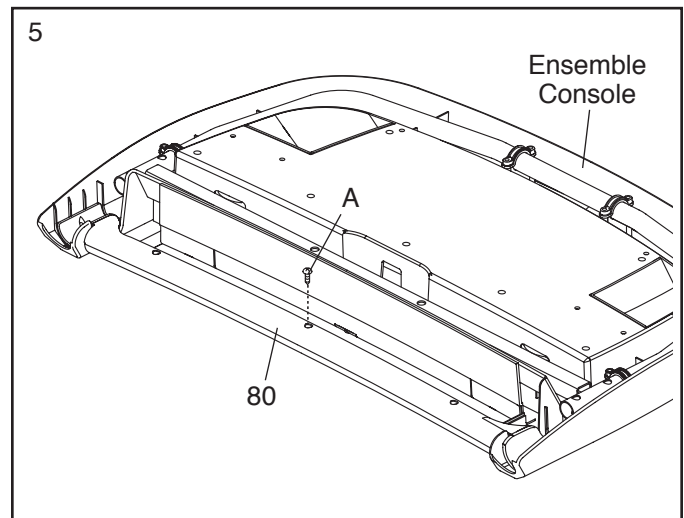
Placez un Boulon en Métal/Nylon 3/8" x 1" (4) sur le bout d'une clé hexagonale et insérez le Boulon en Métal/Nylon dans la Rampe Droite (82). Répétez cette étape avec un deuxième Boulon en Métal/Nylon 3/8" x 1" (4).

Serrez de quelques tours seulement les deux Boulons en Métal/Nylon 3/8" x 1" (4) dans la Rampe Droite (82) et la Base (94) jusqu'à ce que les têtes des Boulons en Métal/Nylon touchent la Rampe Droite ; **ne serrez pas encore complètement les Boulons en Métal/Nylon. N'enfoncez pas encore le Couvre-base Droit en place.**

Glissez le Couvre-base Gauche (non-illustré) sur la Rampe Gauche (non-illustrée). **Attachez la Rampe Gauche sur la Base (94) de la manière décrite ci-dessus.**

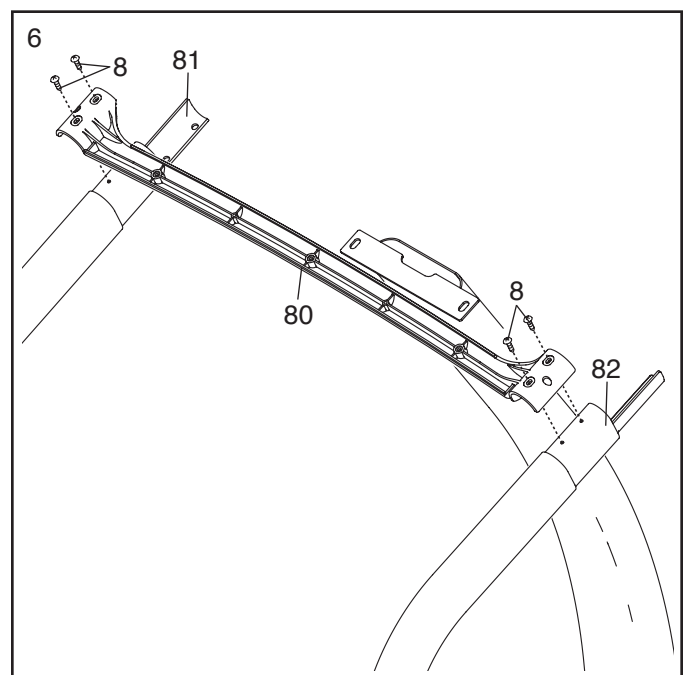


5. Placez l'ensemble console face contre terre sur une surface douce pour ne pas la rayer. Retirez la Vis (A) et soulevez la Barre Transversale (80). Jetez la Vis.

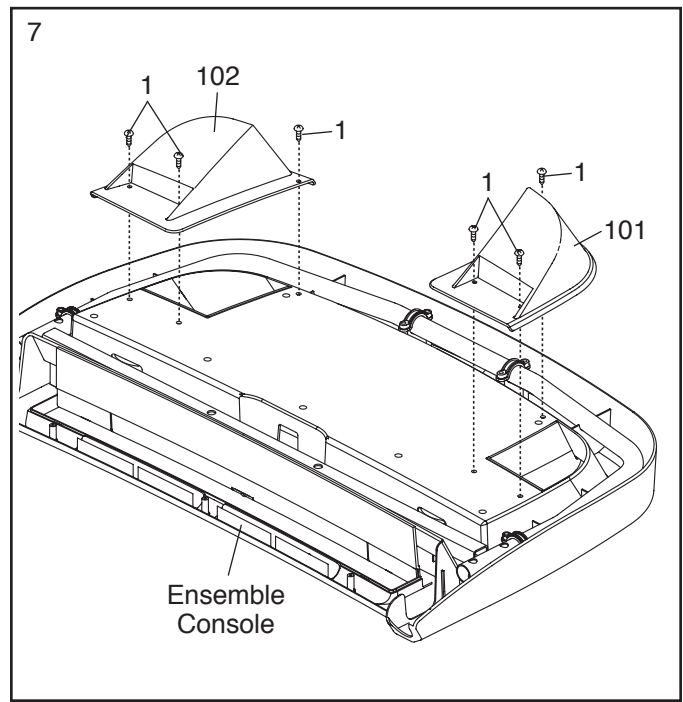


6. **IMPORTANT** : pour ne pas abîmer la Barre Transversale (80), n'utilisez pas d'outils électriques et ne serrez pas excessivement les Vis #10 x 3/4" (8).

Orientez la Barre Transversale (80) comme sur le schéma. Attachez la Barre Transversale sur les Rampes (81, 82) à l'aide de quatre Vis #10 x 3/4" (8). **Vissez chacune des quatre Vis de quelques tours, puis serrez-les toutes.**

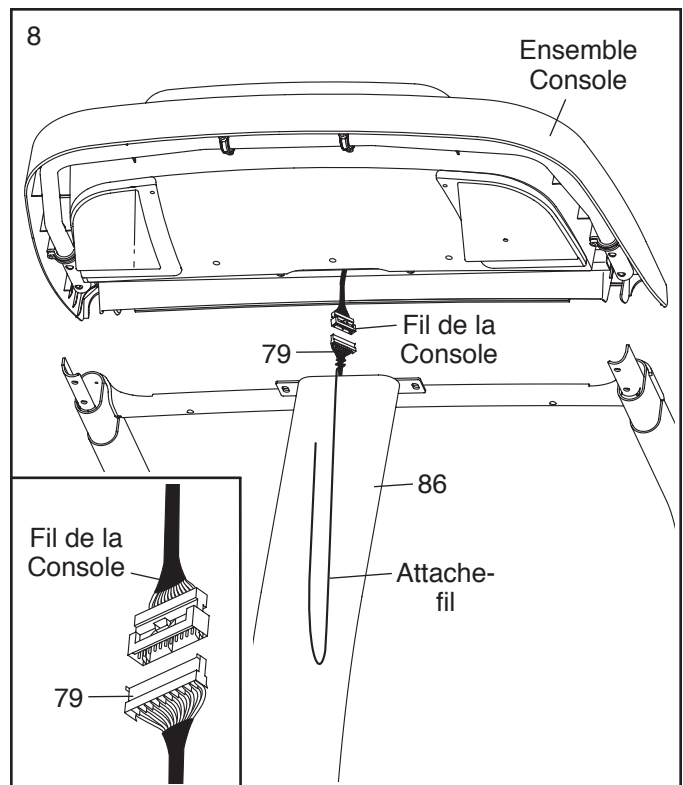


7. Attachez le Plateau Gauche (101) et le Plateau Droit (102) sur l'ensemble console à l'aide de huit Vis #8 x 1/2" (1).



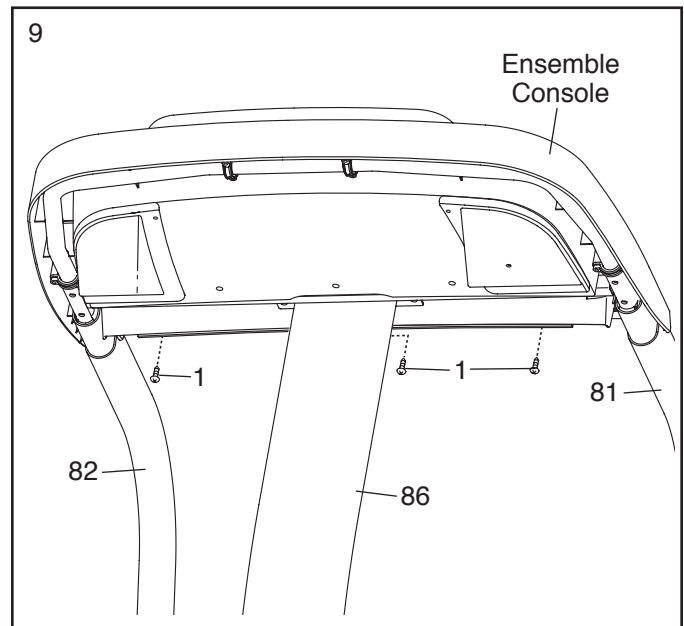
8. Avec l'aide d'une deuxième personne, tenez l'ensemble console près du Montant (86).

Reliez le Fil du Montant (79) au fil de la console. **Référez-vous au schéma encadré. Les connecteurs doivent glisser facilement l'un dans l'autre et s'enclencher en place avec un bruit sec.** Si ce n'est pas le cas, tournez l'un des connecteurs et réessayez. **SI LES CONNECTEURS NE SONT PAS BRANCHÉS CORRECTEMENT, LA CONSOLE RISQUE D'ÊTRE ENDOMMAGÉE QUAND ELLE EST ALLUMÉE.** Retirez l'attache-fil du Fil du Montant.



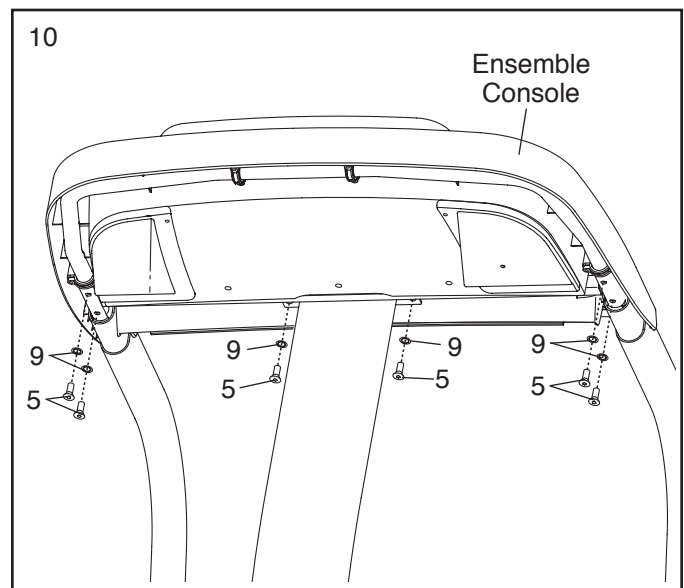
9. Placez l'ensemble console sur les Rampes (81, 82) et le Montant (86). **Faites attention de ne pas coincer les fils.** Insérez l'excès de Fil du Montant (non-illustré) dans le Montant.

Attachez l'ensemble console sur la Barre Transversale (non-illustrée) à l'aide de trois Vis #8 x 1/2" (1). **Ne serrez pas encore complètement les Vis.**



10. Serrez six Vis en Métal/Nylon 5/16" x 1 1/4" (5) avec six Rondelles Étoilées 5/16" (9) dans l'ensemble console. **Vissez les six Boulons en Métal/Nylon de quelques tours puis serrez-les tous.**

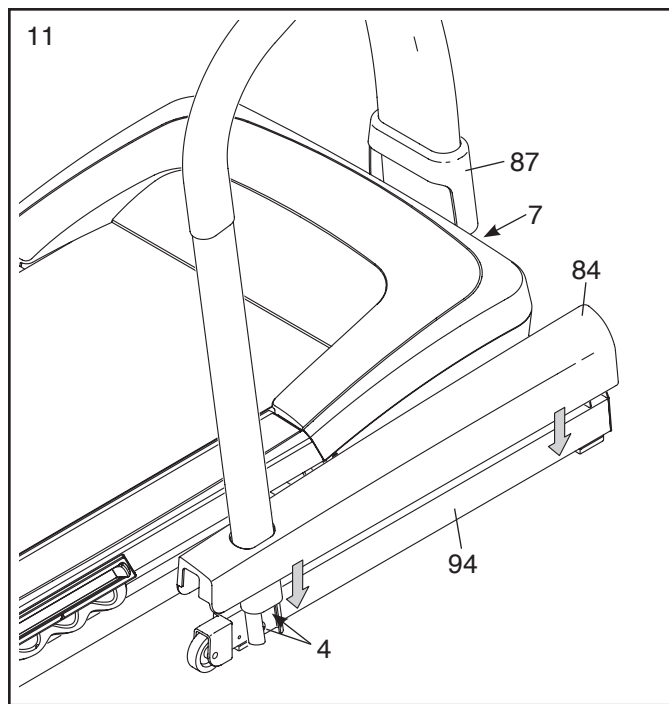
**Référez-vous à l'étape 9.** Serrez les trois Vis #8 x 1/2" (1).



11. Serrez fermement les quatre Boulons en Métal/Nylon 3/8" x 1" (4) (seul un côté est illustré). Ensuite, serrez fermement les trois Boulons en Métal/Nylon 3/8" x 2 3/4" (7).

Glissez la Bague du Montant (87) vers le bas contre la Base (94).

Enfoncez le Couvere-base Droit (84) et le Couvere-base Gauche (non-illustré) sur la Base (94).



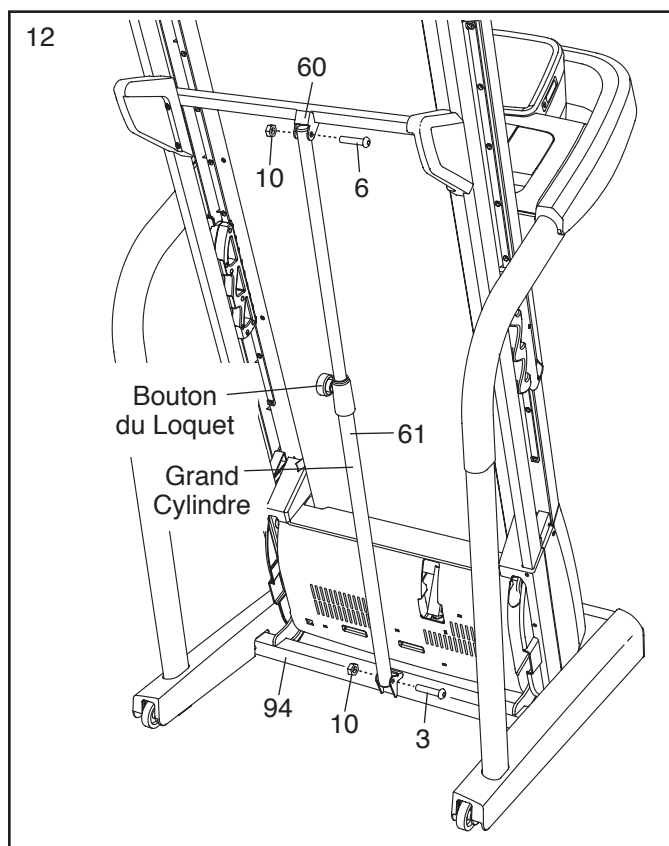
12. Soulevez le Cadre (60) jusqu'à la position illustrée. **Demandez à une deuxième personne de tenir le Cadre jusqu'à la fin de cette étape.**

Orientez le Loquet de Rangement (61) de manière à ce que le grand cylindre et le bouton du loquet soient orientés comme sur le schéma.

Attachez la partie supérieure du Loquet de Rangement (61) sur le support du Cadre (60) à l'aide d'un Boulon en Métal/Nylon 3/8" x 1 3/4" (6) et d'un Écrou 3/8" (10).

Attachez la partie inférieure du Loquet de Rangement (61) sur la Base (94) à l'aide d'un Boulon 3/8" x 2" (3) et d'un Écrou 3/8" (10). Remarque : il sera peut-être nécessaire de déplacer le Cadre (60) vers l'avant et vers l'arrière pour aligner le Loquet de Rangement avec la Base.

Baissez le Cadre (60) (référez-vous à la section COMMENT BAISSER LE TAPIS DE COURSE POUR L'UTILISER page 21).



13. **Assurez-vous que toutes les pièces sont correctement serrées avant d'utiliser le tapis de course.** Si un film en plastique recouvre les autocollants du tapis de course, retirez-le. Placez un tapis sous l'appareil pour protéger votre sol ou votre moquette. Remarque : des pièces supplémentaires sont peut-être incluses. Conservez la clé hexagonale incluse dans un endroit sûr ; la clé hexagonale est destinée au réglage de la courroie mobile (voir les pages 23 et 24).

# FONCTIONNEMENT ET RÉGLAGES

## LA COURROIE MOBILE PRÉ-LUBRIFIÉE

Votre tapis de course est équipé d'une courroie mobile enduite d'un lubrifiant ultra-performant.

**IMPORTANT : ne vaporisez jamais de silicone ou toute autre substance sur la courroie mobile ou la plate-forme de marche. De telles substances pourraient et accélérer son usure.**

## POUR BRANCHER LE CORDON D'ALIMENTATION

**⚠ DANGER :** un mauvais branchement de l'équipement peut augmenter des risques de chocs électriques. Demandez conseil à un électricien ou un réparateur qualifié pour vous assurer que l'appareil est correctement relié à la terre. Ne modifiez d'aucune manière la fiche ; si elle ne peut être insérée dans la prise murale, faites installer une prise murale conforme par un électricien qualifié.

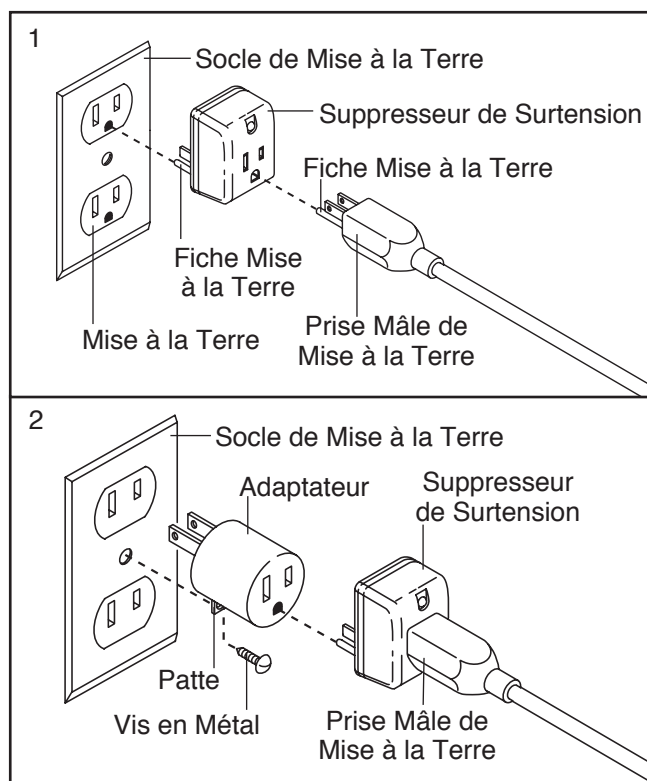
Votre tapis de course, comme beaucoup d'appareils électriques, peut être endommagé par des changements soudains de voltage dans le circuit électrique de votre maison. **Pour réduire les risques de dommages de votre tapis de course, utilisez toujours un suppresser de surtension avec votre tapis de course (référez-vous au schéma 1 à droite). Pour acheter un suppresser de surtension, appelez le numéro de téléphone indiqué sur la page de couverture de ce manuel et commandez la pièce numéro 146148.**

Utilisez uniquement un suppresser de surtension équipé d'une seule sortie, homologué ULC 1449 en tant que suppresser de surtension à tension transitoire (TVSS). Le suppresser de surtension doit être muni d'un fusible ULC de résistance inférieure ou égale à 400 volts, et de dissipation de 450 joules minimum. Le suppresser de surtension doit être de 120 volts pour courant alternatif, et de 15 ampères. Le suppresser de surtension doit être muni d'un voyant lumineux indiquant son bon fonctionnement. Le manquement à l'utilisation d'un suppresser de surtension fonctionnant correctement peut endommager le système de contrôle du tapis de course (voir la précaution 13 page 3).

Cet appareil doit être mis à la terre. En cas de panne ou d'un mauvais fonctionnement, la mise à la terre réduit les risques de chocs électriques en offrant une voie de fuite au courant électrique. Le cordon d'alimentation de cet appareil est muni d'un conducteur de mise à la terre ainsi que d'une fiche de mise à la

terre. Branchez le cordon d'alimentation dans un suppresser de surtension et branchez ce dernier dans une prise murale correctement installée et mise à la terre conformément aux normes locales. **IMPORTANT : le tapis de course n'est pas compatible avec les prises équipés d'un IMCT et n'est peut-être pas compatible avec les prises équipés d'un interrupteur de fuite à l'arc.**

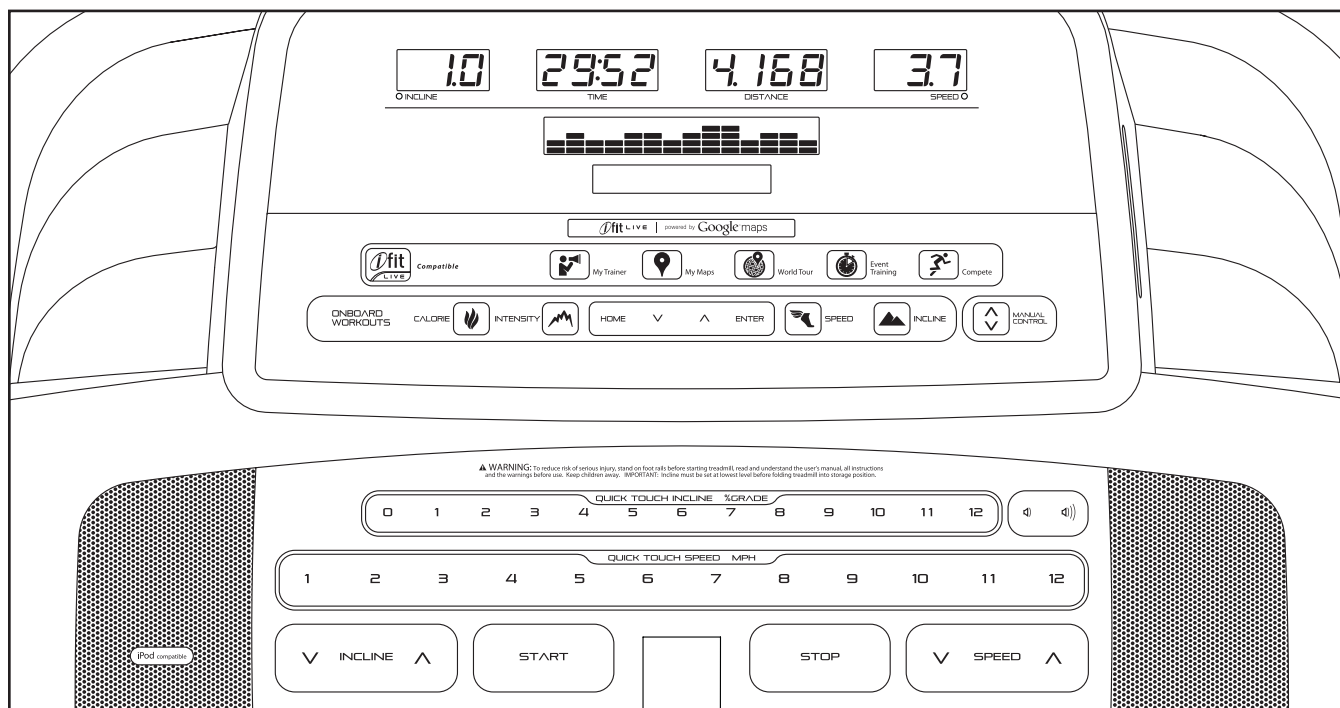
Cet appareil est équipé pour être utilisé sur un circuit nominal de 120 volts (voir le schéma 1). Si une prise de mise à la terre n'est pas disponible, vous pouvez utiliser un adaptateur temporaire pour relier le suppresser de surtension à une prise bipolaire (voir le schéma 2).



Toutefois, cet adaptateur temporaire ne doit être utilisé que jusqu'au moment où une prise murale conformément mise à la terre (voir le schéma 1) pourra être installée par un électricien qualifié.

La patte rigide de couleur verte qui dépasse de l'adaptateur doit être attachée sur un support mis à la terre tel que le boîtier d'une prise murale correctement relié à la terre. L'adaptateur doit être fixé au moyen d'une vis en métal. **Certains boîtiers de prises murales bipolaires ne sont pas reliés à la terre. Contactez un électricien qualifié pour déterminer si le boîtier de la prise murale est relié à la terre avant d'utiliser un adaptateur.**

## SCHÉMA DE LA CONSOLE



### COLLER L'AUTOCOLLANT D'AVERTISSEMENT

Localisez les messages d'avertissement en anglais sur la console. Les mêmes avertissements en d'autres langues se trouvent sur la feuille des autocollants incluse. Collez l'autocollant d'avertissement en français sur la console.

### CARACTÉRISTIQUES DE LA CONSOLE

La console du tapis de course offre un large choix de fonctionnalités conçues pour rendre vos entraînements plus efficaces et plus agréables. En mode manuel, vous pouvez changer la vitesse et l'inclinaison du tapis de course d'une simple pression de touche. Pendant que vous vous entraînez, la console affiche des données instantanées sur votre entraînement. Vous pouvez même mesurer votre rythme cardiaque à l'aide du détecteur du rythme cardiaque de la poignée.

De plus, la console est équipée de vingt-huit entraînements prédéfinis : sept entraînements de calories, sept entraînements d'intensité, sept entraînements de vitesse et sept entraînements d'inclinaison. Chaque entraînement contrôle automatiquement la vitesse et l'inclinaison du tapis de course pour vous guider tout au long d'une séance d'entraînement efficace.

La console est également équipée du mode iFit Live qui permet au tapis de course de communiquer avec votre réseau sans fil via un module iFit Live en option. Avec le mode iFit Live, vous pouvez télécharger des entraînements personnalisés, créer vos propres entraînements, suivre les résultats de votre entraînement,

affronter d'autres coureurs et accéder à bien d'autres fonctionnalités. Pour acheter une carte de module iFit Live à tout moment, visitez le site Internet [www.iFit.com](http://www.iFit.com) ou composez le numéro de téléphone sur la couverture de ce manuel.

Vous pouvez même écouter votre musique ou vos livres audio préférés en vous entraînant grâce au système audio de la console.

**Pour allumer l'appareil**, allez à la page 15. **Pour utiliser le mode manuel**, allez à la page 15. **Pour utiliser un entraînement prédéfini**, allez à la page 17. **Pour utiliser un entraînement iFit Live**, allez à la page 18. **Pour utiliser le mode d'information**, allez à la page 19. **Pour utiliser le système audio de la console**, allez à la page 20.

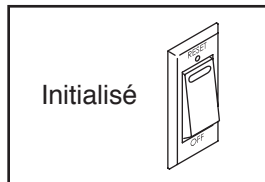
Remarque : la console peut afficher la vitesse et la distance en miles ou en kilomètres. Pour savoir quelle unité de mesure est sélectionnée, référez-vous à la section LE MODE D'INFORMATION page 19. Par souci de simplicité, toutes les instructions dans ce manuel font référence aux miles.

**IMPORTANT : si un film plastique recouvre la console, retirez-le. Pour ne pas abîmer la plateforme de marche, portez des chaussures de sport propres lorsque vous utilisez le tapis de course. Lors de la première utilisation du tapis de course, observez la courroie mobile afin d'en vérifier l'alignement, et centrez la courroie si nécessaire (référez-vous à la page 24).**

## COMMENT ALLUMER L'APPAREIL

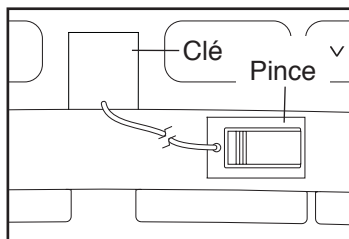
**IMPORTANT : si le tapis de course a été entreposé dans une pièce froide, laissez-le se réchauffer à la température ambiante avant de l'allumer. Sans cette précaution, vous risquez d'endommager les écrans de la console ou d'autres composants électriques.**

Branchez le cordon d'alimentation (voir la page 13). Ensuite, localisez l'interrupteur d'alimentation du tapis de course situé près du cordon d'alimentation. Placez l'interrupteur d'alimentation sur la position d'initialisation.



**IMPORTANT : la console comporte un mode d'affichage démo destiné à être utilisé quand un tapis de course est exposé dans un magasin. Si les écrans s'allument quand le cordon d'alimentation est branché et que l'interrupteur d'alimentation est placé sur la position d'initialisation, cela signifie que le mode démo est activé. Pour désactiver le mode démo, maintenez la touche Arrêt [STOP] enfoncée pendant quelques secondes. Si les écrans restent allumés, référez-vous à la section LE MODE D'INFORMATION page 19 pour désactiver le mode démo.**

Montez sur les repose-pieds du tapis de course. Trouvez la pince reliée à la clé, et glissez-la sur la taille de votre vêtement. Ensuite, enfoncez la clé dans la console. Les écrans s'allument peu de temps après.



**IMPORTANT : dans une situation d'urgence, la clé peut être tirée hors de la console, ce qui forcera la courroie mobile à ralentir jusqu'à l'arrêt. Effectuez un essai en reculant de quelques pas avec précaution ; si la clé ne sort pas de la console, réglez la position de la pince.**

## COMMENT UTILISER LE MODE MANUEL

### 1. Insérez la clé dans la console.

Référez-vous à la section COMMENT ALLUMER L'APPAREIL plus haut.

### 2. Sélectionnez le mode manuel.

Appuyez sur la touche Contrôle Manuel [MANUAL CONTROL] de la console. Si vous n'êtes pas connecté sur iFit Live, le mode manuel est sélectionné automatiquement.

### 3. Mettez la courroie mobile en marche.

Pour mettre la courroie mobile en marche, appuyez sur la touche Marche [START], la touche d'augmentation de la Vitesse [SPEED] ou sur l'une des touches numérotées de la Vitesse [QUICK TOUCH SPEED].

Quand vous appuyez sur la touche Marche ou sur la touche d'augmentation de la Vitesse, la courroie mobile se met à tourner à 1 mph. Alors que vous vous entraînez, vous pouvez changer la vitesse de la courroie mobile en appuyant sur les touches d'augmentation et de diminution de la Vitesse. Chaque fois que vous appuyez sur une des touches, la vitesse change de 0,1 mph ; si vous maintenez la touche enfoncée, la vitesse change par étape de 0,5 mph. Remarque : quand vous appuyez sur une touche, la courroie mobile met quelques instants à atteindre la vitesse sélectionnée.

Si vous appuyez sur l'une des touches numérotées de la Vitesse, la courroie mobile accélère graduellement jusqu'à atteindre la vitesse sélectionnée. Pour sélectionner une vitesse à virgule (comme 3,5 mph), appuyez sur deux touches numérotées successivement. Par exemple, pour sélectionner une vitesse de 3,5 mph, appuyez sur la touche 3 puis immédiatement sur la touche 5.

Pour arrêter la courroie mobile, appuyez sur la touche Arrêt [STOP]. Le temps se met à clignoter sur l'écran. Pour redémarrer la courroie mobile, appuyez sur la touche d'augmentation de la Vitesse.

### 4. Changez l'inclinaison du tapis de course comme vous le désirez.

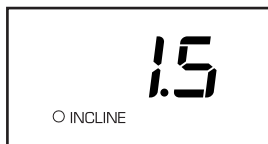
Pour modifier l'inclinaison du tapis de course, appuyez sur les touches d'augmentation ou de diminution de l'Inclinaison, ou sur une des touches numérotées de l'Inclinaison. Chaque fois que vous appuyez sur une touche, le tapis de course se réglera graduellement jusqu'à l'inclinaison sélectionnée.

## 5. Suivez votre progression sur l'écran.

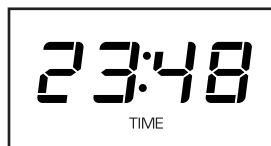
**La matrice**—Lorsque vous sélectionnez le mode manuel, la matrice affiche une piste qui représente un quart de mile (400 m). Alors que vous vous entraînez, les indicateurs autour de la piste s'allument un à un jusqu'à ce que la piste entière apparaisse. La piste disparaît alors et les indicateurs recommencent à s'allumer un à un.



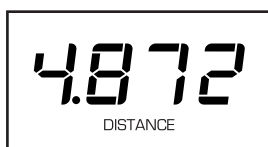
**L'affichage Calories/Inclinaison**—Cet affichage indique le nombre approximatif de calories que vous aurez brûlées. L'écran affiche également l'inclinaison du tapis de course pendant quelques secondes lors de chaque changement de l'inclinaison du tapis de course.



**L'affichage Temps**—Cet affichage indique le temps écoulé. Remarque : lorsqu'un entraînement prédéfini est sélectionné, l'écran affiche le temps restant avant la fin de l'entraînement plutôt que le temps écoulé.



**L'affichage Distance**—Cet affichage indique la distance parcourue en marchant ou en courant.



**L'affichage Vitesse/Rythme Cardiaque**—Cet affichage indique la vitesse de la courroie mobile. L'écran affiche aussi votre rythme cardiaque lorsque vous utilisez le détecteur du rythme cardiaque de la poignée (voir l'étape 6).



**L'affichage central**—Cet affichage affiche des directives pour l'entraînement.

Appuyez sur la touche Accueil pour revenir au mode de départ (voir LE MODE D'INFORMATION page 19 pour régler le mode de départ). Si nécessaire, appuyez de nouveau sur la touche Accueil.

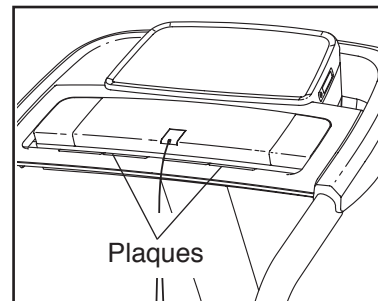
Quand un module iFit Live est connecté, le symbole iFit Live s'allume au centre de l'écran.



Pour réinitialiser les affichages, appuyez sur la touche Arrêt, retirez la clé, puis réintroduisez la clé.

## 6. Mesurez votre rythme cardiaque, si désiré.

Avant d'utiliser le détecteur du rythme cardiaque de la poignée, retirez les feuilles en plastique qui recouvre les plaques métalliques sur la barre du détecteur. De plus, assurez-vous que vos mains sont propres.



Pour mesurer votre rythme cardiaque, **tenez-vous sur les repose-pieds** et saisissez la barre du détecteur du rythme cardiaque en appuyant vos paumes contre les plaques métalliques. Lorsque votre pouls est détecté, votre rythme cardiaque s'affiche. **Pour une lecture plus précise de votre rythme cardiaque, continuez à tenir les plaques métalliques pendant environ 15 secondes.**

## 7. Après avoir terminé vos exercices, retirez la clé de la console.

Montez sur les repose-pieds, appuyez sur la touche Arrêt, et **réglez l'inclinaison du tapis de course sur le niveau le plus bas. L'inclinaison doit être réglée sur le niveau le plus bas où vous risquez d'endommager le tapis de course lorsque vous le pliez en position de rangement.** Ensuite, retirez la clé de la console et rangez-la dans un endroit sûr.

Lorsque vous avez fini d'utiliser le tapis de course, placez l'interrupteur d'alimentation sur la position éteint [OFF] puis débranchez le cordon d'alimentation. **IMPORTANT : si vous ne suivez pas cette consigne, les composants électriques du tapis de course risquent de s'user prématurément.**

## COMMENT EFFECTUER UN ENTRAÎNEMENT PRÉDÉFINI

### 1. Insérez la clé dans la console.

Référez-vous à la section COMMENT ALLUMER L'APPAREIL page 16.

### 2. Sélectionnez un entraînement prédéfini.

Pour sélectionner un entraînement prédéfini, appuyez sur la touche Calories [CALORIE], Intensité [INTENSITY], Vitesse [SPEED] ou Inclinaison [INCLINE] jusqu'à ce que l'entraînement désiré apparaisse sur l'écran.

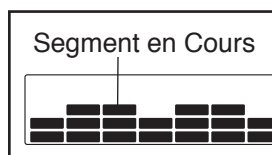
Quand vous sélectionnez un programme prédéfini, l'écran affiche l'inclinaison maximale, la durée, la distance, la vitesse maximale et le nom de l'entraînement. De plus, un graphique de la vitesse de l'entraînement apparaîtra sur la matrice. Si vous sélectionnez un entraînement de calories, le nombre approximatif de calories que vous brûlerez s'affichera avec le nom de l'entraînement.

### 3. Commencez l'entraînement.

Appuyez sur la touche Marche [START] ou la touche d'augmentation de la Vitesse pour commencer l'entraînement. Quelques instants après avoir appuyé sur la touche, le tapis de course se règle automatiquement sur les premières vitesse et inclinaison programmées pour l'entraînement. Tenez les rampes et commencez à marcher.

Chaque entraînement est divisé en segments. Une vitesse et une inclinaison sont programmées pour chaque segment. Remarque : la même vitesse et/ou la même inclinaison peuvent être programmées pour des segments consécutifs.

Durant l'entraînement, le graphique représentera votre progression. Le segment du graphique qui clignote correspond au segment en cours. La hauteur du segment qui clignote indique la vitesse du segment en cours. À la fin de chaque segment, une série de tonalités retentit et le segment suivant du graphique se met à clignoter. Si une nouvelle vitesse et/ou une nouvelle inclinaison est programmée pour le segment suivant, la nou-



velle vitesse et/ou inclinaison apparaîtra sur l'écran pendant quelques secondes, puis le tapis de course se réglera automatiquement sur la nouvelle vitesse et/ou inclinaison.

L'entraînement continuera de cette façon jusqu'à ce que le dernier segment du graphique clignote sur l'écran, et jusqu'à la fin de celui-ci. La courroie mobile ralentira alors jusqu'à l'arrêt.

**Remarque : l'objectif en termes de calories est une estimation du nombre de calories que vous aurez brûlées durant l'entraînement. La quantité réelle de calories que vous brûlerez dépendra de votre poids. En outre, si vous changez manuellement la vitesse ou l'inclinaison du tapis de course durant l'entraînement, la quantité de calories que vous brûlerez sera affectée.**

Si à un moment quelconque de l'entraînement, la vitesse ou l'inclinaison est trop élevée ou trop faible, vous pouvez les changer manuellement en appuyant sur les touches de la vitesse ou de l'inclinaison ; **cependant, lorsque le nouveau segment de l'entraînement commence, le tapis de course se réglera automatiquement sur la vitesse et l'inclinaison programmées pour ce segment.**

Pour arrêter l'entraînement à n'importe quel moment, appuyez sur la touche Arrêt [STOP]. Le temps se met à clignoter à l'écran. Pour reprendre l'entraînement, appuyez sur la touche Marche ou la touche d'augmentation de la Vitesse. La courroie mobile se mettra à tourner à 1 mph. Au début du segment suivant de l'entraînement, le tapis de course se réglera automatiquement sur la vitesse et l'inclinaison programmées pour le segment suivant.

### 4. Suivez votre progression sur l'écran.

Référez-vous à l'étape 5 page 16.

### 5. Mesurez votre rythme cardiaque, si désiré.

Référez-vous à l'étape 6 page 16.

### 6. Après avoir terminé vos exercices, retirez la clé de la console.

Référez-vous à l'étape 7 page 16.

## COMMENT UTILISER UN ENTRAÎNEMENT iFIT LIVE

Remarque : pour utiliser un entraînement iFit Live, vous devez avoir le module iFit Live en option. **Pour acheter un module iFit Live, allez sur le site Internet [www.iFit.com](http://www.iFit.com) ou appelez le numéro de téléphone sur la page de couverture de ce manuel.** Vous devez aussi avoir accès à un ordinateur avec un port USB et une connexion Internet. De plus, vous devez avoir accès à un réseau Wi-Fi avec un routeur 802.11b compatible avec la diffusion SSID (les réseaux masqués ne sont pas pris en charge). Vous devez aussi être enregistré sur [iFit.com](http://www.iFit.com).

### 1. Insérez la clé dans la console.

Référez-vous à la section COMMENT ALLUMER L'APPAREIL page 15.

### 2. Introduisez le module iFit Live dans la console.

Pour introduire le module iFit Live dans la console, suivez les instructions incluses avec le module iFit Live.

### 3. Sélectionnez un utilisateur.

Si plus d'un utilisateur est inscrit, vous pouvez changer d'utilisateur dans l'écran iFit Live principal. Appuyez sur la touche d'augmentation ou de diminution située près de la touche Entrer [ENTER] pour sélectionner un utilisateur.

### 4. Sélectionnez un entraînement iFit Live.

Pour sélectionner un entraînement iFit Live, appuyez sur l'une des touches iFit Live [IFIT LIVE]. Avant qu'un entraînement ne puisse être téléchargé, vous devez ajouter cet entraînement à votre liste d'attente sur [www.iFit.com](http://www.iFit.com).

Appuyez sur la touche iFit Live pour télécharger l'entraînement suivant de votre liste d'attente. Appuyez sur la touche Mon Entraîneur [MY TRAINER], la touche Mes Cartes [MY MAPS], la touche Tour du Monde [WORLD TOUR] ou la touche Entraînement pour une Course [EVENT TRAINING] pour télécharger l'entraînement suivant du type voulu depuis votre liste d'attente. Appuyez sur la touche Entrer en Compétition [COMPETE] pour participer à une course que vous avez pro-

grammée antérieurement. Pour plus d'informations sur les entraînements iFit Live, allez sur le site Internet [www.iFit.com](http://www.iFit.com). Remarque : s'il n'y a pas d'entraînement du type sélectionné dans votre liste d'attente, l'entraînement suivant dans votre liste d'attente sera téléchargé.

Lorsque vous sélectionnez un entraînement iFit Live, l'écran affiche la durée de l'entraînement, la distance à parcourir en marchant ou en courant, le nombre approximatif de calories que vous brûlerez, ainsi que le nom de l'entraînement. Si vous choisissez un entraînement de compétition, l'écran effectuera un compte à rebours avant le départ.

### 5. Commencez l'entraînement.

Référez-vous à l'étape 3 page 17.

Durant certains entraînements, la voix d'un entraînement vous guidera pas à pas. Vous pouvez sélectionner un paramètre pour votre entraîneur (voir LE MODE D'INFORMATION page 19).

Pour arrêter l'entraînement à tout moment, appuyez sur la touche Arrêt [STOP]. Le temps se met à clignoter sur l'écran. Pour reprendre l'entraînement, appuyez sur la touche Marche [START] ou la touche d'augmentation de la Vitesse [SPEED]. La courroie mobile se met alors à tourner à la vitesse programmée pour le premier segment de l'entraînement. Quand le segment suivant de l'entraînement commence, le tapis de course se réglera automatiquement sur la vitesse et l'inclinaison programmées pour ce segment.

### 6. Suivez votre progression sur l'écran.

Référez-vous à l'étape 5 page 16.

### 7. Mesurez votre rythme cardiaque, si désiré.

Référez-vous à l'étape 6 page 16.

### 8. Après avoir terminé vos exercices, retirez la clé de la console.

Référez-vous à l'étape 7 page 16.

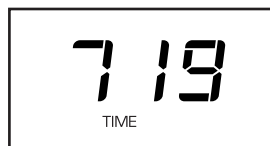
Pour plus d'informations sur le mode iFit Live, visitez le site Internet [www.iFit.com](http://www.iFit.com).

## LE MODE D'INFORMATION

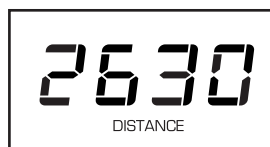
La console comporte un mode d'information qui enregistre les données du tapis de course et vous permet de sélectionner une unité de mesure.

Pour sélectionner le mode d'information, maintenez la touche Arrêt [STOP] enfoncée en introduisant la clé dans la console. Lorsque le mode d'information est sélectionné, les données suivantes s'affichent :

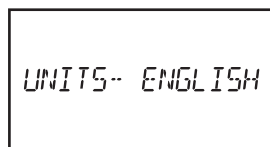
L'affichage Temps [TIME] indique le nombre total d'heures d'utilisation du tapis de course.



L'affichage Distance [DISTANCE] indique le nombre total des kilomètres ou miles parcourus par la courroie mobile.



La partie centrale de l'écran indique l'unité de mesure sélectionnée. Pour changer d'unité de mesure, appuyez sur la touche Entrer [ENTER] ou sur la touche d'augmentation de la Vitesse [SPEED]. Pour afficher la distance en miles, sélectionnez *ENGLISH*. Pour afficher la distance en kilomètres, sélectionnez *METRIC*.



Appuyez sur la touche de diminution à côté de la touche Entrer pour voir l'écran suivant. La console comporte un mode d'affichage démo destiné être utilisé quand le tapis de course est exposé dans un magasin. Lorsque le mode démo est activé, la console fonctionne normalement quand vous branchez le cordon d'alimentation, que vous placez l'interrupteur d'alimentation sur la position d'initialisation, et que vous insérez la clé dans la console. Cependant, lorsque vous enlevez la clé, l'écran reste allumé, bien que les touches ne fonctionnent pas. Si le mode démo est activé, l'indication *ON* (activé) apparaît au centre de l'écran. Pour activer ou désactiver le mode démo, appuyez sur la touche Entrer ou sur la touche de diminution de la Vitesse.

Appuyez sur la touche de diminution à côté de la touche Entrer pour voir l'écran suivant. L'écran affiche le niveau de contraste de l'écran. Pour régler le contraste de l'écran, appuyez sur les touches d'augmentation et de diminution de l'Inclinaison.

**Si un module iFit Live ou un module USB est connecté, le mode d'information fournira aussi les informations suivantes :**

Appuyez sur la touche de diminution pour voir le statut du module. Si le module iFit Live est connecté, l'écran affiche l'indication *WIFI*. Lorsqu'un module USB est connecté, l'écran affiche l'indication *USB/SD*.

Appuyez sur la touche de diminution pour voir le statut de la voix de l'entraîneur audio. Pour activer ou désactiver l'entraîneur audio, appuyez sur la touche Entrer.

**Si un module iFit Live est connecté, le mode d'information fournira aussi les informations suivantes :**

Appuyez sur la touche de diminution pour voir les options du mode d'accueil. Le mode d'accueil apparaît lorsque la clé est introduite dans la console ou que la touche Accueil est pressée. Appuyez plusieurs fois sur la touche Entrer pour sélectionner le mode manuel ou le mode iFit Live en tant que mode d'accueil.

Appuyez sur la touche de diminution pour voir les statistiques de la connexion Wi-Fi. Appuyez sur la touche Entrer. La partie centrale de l'écran affiche le numéro de version du logiciel, le réseau SSID, le type d'encryption du réseau, le statut de connexion, la puissance du signal Wi-Fi, l'adresse IP du module, le nombre d'utilisateurs enregistrés et leurs noms, les résultats de la recherche DNS et le statut du serveur iFit Live.

Appuyez sur la touche de diminution pour transférer des données. Pour transmettre et recevoir des données d'entraînement, des registres d'entraînement et des mises à jour, appuyez sur la touche Entrer. À la fin du processus, l'indication *TRANSFERS DONE* (transfert terminé) apparaîtra sur l'écran.

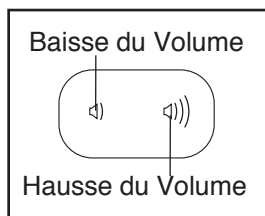
Pour quitter le mode d'information, retirez la clé de la console.

## COMMENT UTILISER LE SYSTÈME AUDIO DE LA CONSOLE

Pour écouter de la musique ou des livres audio sur les haut-parleurs stéréo de la console, vous devez brancher votre lecteur MP3, lecteur de CD, ou tout autre lecteur audio portable dans la prise audio de la console.

Pour utiliser la prise audio, trouvez le câble audio et branchez-le dans la prise audio située près de la console. Ensuite, branchez le câble audio dans la prise audio de votre lecteur MP3, lecteur de CD, ou tout autre lecteur audio portable. **Assurez-vous que le câble audio est bien inséré.**

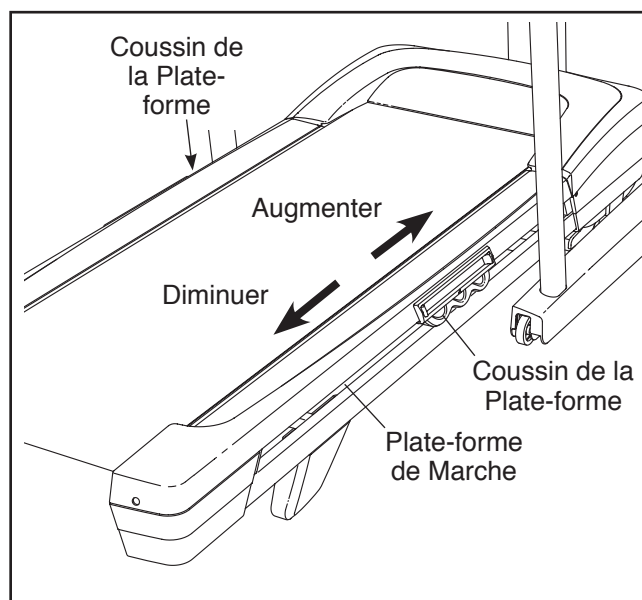
Ensuite, appuyez sur la touche de Lecture [PLAY] de votre lecteur MP3, lecteur de CD ou tout autre lecteur audio portable. Réglez le volume de votre lecteur portable ou appuyez sur la touche d'augmentation ou de diminution du Volume de la console.



Si vous utilisez un lecteur de CD et que le CD saute, placez le lecteur sur le sol ou sur une autre surface plane plutôt que sur la console.

## COMMENT RÉGLER LE SYSTÈME D'AMORTISSEMENT

**Enlevez la clé de la console et débranchez le cordon d'alimentation.** Le tapis de course est équipé d'un système d'amortissement qui réduit les chocs quand vous marchez ou courez sur le tapis de course. Pour une plate-forme de marche plus ferme, descendez du tapis de course et faites glisser les coussins de la plate-forme vers l'avant du tapis de course. Pour une plate-forme plus souple, descendez du tapis de course et glissez les coussins de la plate-forme vers l'arrière du tapis de course. **Remarque : assurez-vous que les deux coussins sont au même niveau de fermeté. Plus vous courez vite sur le tapis de course ou plus vous pesez, plus la plate-forme de marche devrait être ferme.**

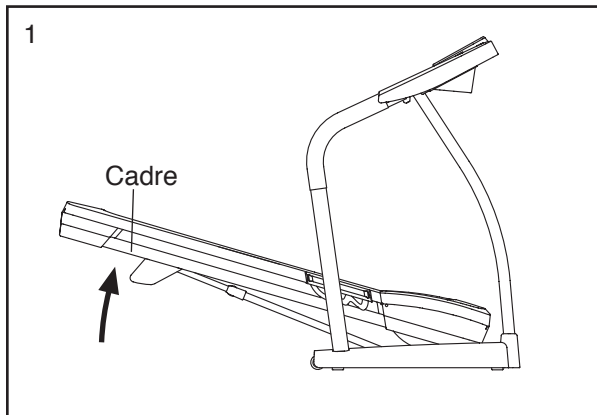


# COMMENT PLIER ET DÉPLACER LE TAPIS DE COURSE

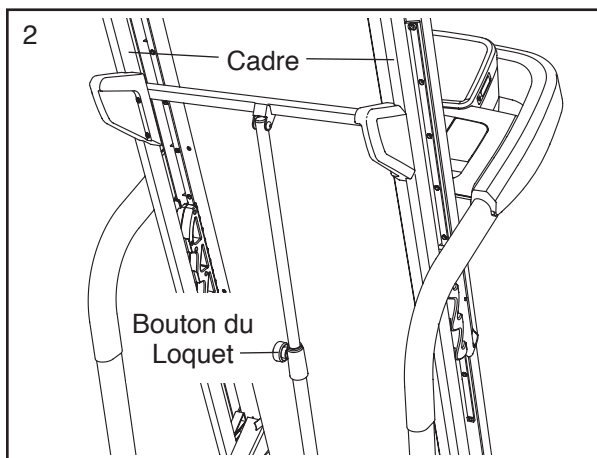
## COMMENT PLIER LE TAPIS DE COURSE

Pour ne pas abimer le tapis de course, réglez l'inclinaison sur le niveau le plus bas et glissez les coussins réglables sur le niveau 1 de fermeté avant de plier le tapis de course. Ensuite, retirez la clé de la console et débranchez le cordon d'alimentation. **ATTENTION** : vous devez être capable de soulever sans risque un poids de 20 kg pour soulever, baisser ou déplacer le tapis de course.

1. Tenez le cadre métallique fermement à l'endroit indiqué par la flèche ci-dessous. **ATTENTION** : ne tenez pas le cadre par les repose-pieds en plastique. Pliez les jambes et gardez le dos droit.



2. Soulevez le cadre jusqu'à ce que le bouton du loquet soit verrouillé en position de rangement. **ATTENTION** : assurez-vous que le bouton du loquet est verrouillé en place.

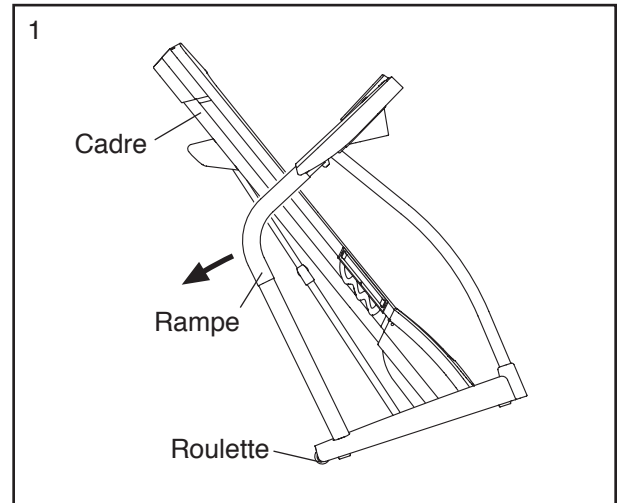


Pour protéger votre sol ou votre moquette, placez un tapis sous l'appareil. Protégez le tapis de course des rayons directs du soleil. Ne laissez pas le tapis de course en position de rangement dans une pièce dont la température peut dépasser 30° C.

## COMMENT DÉPLACER LE TAPIS DE COURSE

Avant de déplacer le tapis de course, pliez-le comme décrit à gauche. **ATTENTION** : assurez-vous que le bouton du loquet est bien verrouillé en position de rangement. Le déplacement du tapis de course peut nécessiter deux personnes.

1. Tenez le cadre et une des rampes, puis placez un pied contre une roulette.



2. Tirez en arrière sur la rampe jusqu'à ce que le tapis de course commence à rouler sur les roulettes, puis déplacez-le doucement jusqu'à l'endroit désiré. **ATTENTION** : ne déplacez jamais le tapis de course sans l'avoir incliné vers l'arrière ; ne tirez pas sur le cadre, et ne déplacez pas le tapis de course sur une surface inégale.

3. Placez un pied contre une des roulettes, puis baissez doucement le tapis de course.

## COMMENT BAISSER LE TAPIS DE COURSE POUR L'UTILISER

1. **Voir le schéma 2.** Tenez l'extrémité supérieure du cadre du tapis de course avec la main droite. Ensuite, tirez le bouton du loquet vers la gauche. Si nécessaire, poussez le cadre légèrement vers l'avant. Faites pivoter le cadre vers le bas de quelques centimètres, puis relâchez le bouton du loquet.
2. **Voir le schéma 1 à gauche.** Tenez fermement le cadre métallique des deux mains, puis baissez-le jusqu'au sol. **ATTENTION** : ne tenez pas le cadre par les repose-pieds en plastique, et faites attention de ne pas le laisser tomber sur le sol. Pliez les jambes et ne vous cambrez pas.

# ENTRETIEN ET PROBLÈMES

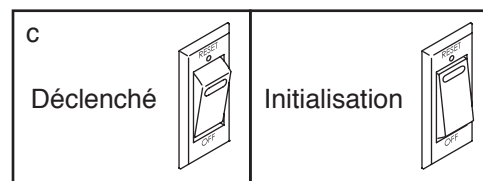
La plupart des problèmes rencontrés avec le tapis de course peuvent être résolus en suivant les étapes ci-dessous. Trouvez le symptôme qui s'applique à votre situation puis suivez les étapes correspondantes. Si une assistance supplémentaire est nécessaire, référez-vous à la page de couverture de ce manuel.

## PROBLÈME : le tapis de course ne s'allume pas

**SOLUTION :** a. Assurez-vous que le cordon d'alimentation est branché dans un suppresseur de surtension et que le suppresseur de surtension est branché dans une prise aux normes de mise à la terre (voir page 13). Utilisez uniquement un suppresseur de surtension avec une prise unique, conforme à toutes les spécifications décrites à la page 13. **IMPORTANT : le tapis de course n'est pas compatible avec les prises GFCI.**

b. Après avoir branché le cordon d'alimentation, assurez-vous que la clé est bien enfoncée dans la console.

c. Vérifiez l'interrupteur sur le cadre du tapis de course, près du cordon d'alimentation. Si l'interrupteur dépasse de son socle, comme illustré, l'interrupteur s'est déclenché. Pour remettre l'interrupteur en marche, attendez cinq minutes puis appuyez sur l'interrupteur.



## PROBLÈME : le tapis de course s'éteint durant l'utilisation

**SOLUTION :** a. Vérifiez l'interrupteur (voir le schéma ci-dessus). Si l'interrupteur s'est déclenché, attendez cinq minutes puis appuyez sur l'interrupteur.

b. Assurez-vous que le cordon d'alimentation est branché. Si le cordon d'alimentation est branché, débranchez-le, attendez cinq minutes puis rebranchez-le.

c. Retirez la clé de la console. Réinsérez la clé dans la console.

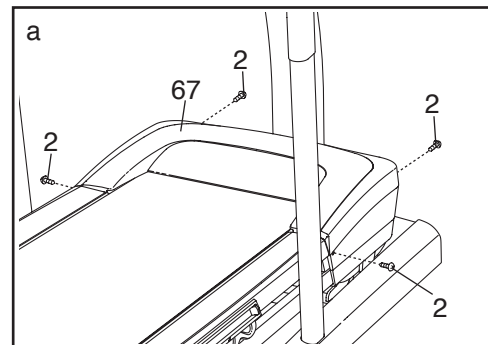
d. Si le tapis de course ne fonctionne toujours pas, référez-vous à la page de couverture de ce manuel.

## PROBLÈME : les affichages de la console restent allumés quand vous retirez la clé de la console

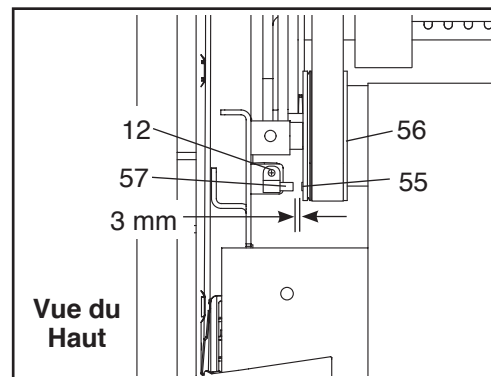
**SOLUTION :** a. La console est équipée d'un mode démo, conçu pour être utilisé quand le tapis de course est exposé en magasin. Si les affichages restent allumés quand vous retirez la clé de la console, le mode démo est probablement allumé. Pour éteindre le mode démo, appuyez sur la touche Arrêt [STOP] pendant quelques secondes. Si les affichages sont toujours allumés, référez-vous à la section LE MODE D'INFORMATION à la page 19 pour éteindre le mode démo.

## PROBLÈME : les affichages de la console ne fonctionnent pas correctement

**SOLUTION :** a. Retirez la clé de la console et **DÉBRANCHEZ LE CORDON D'ALIMENTATION**. Retirez les quatre Vis #8 x 3/4" (2). Retirez le Capot du Moteur (67) en le faisant pivoter avec précaution.



Localisez le Capteur Magnétique (57) et l'Aimant (55) du côté gauche de la Poulie (56). Tournez la Poulie jusqu'à ce que l'Aimant soit aligné avec le Capteur Magnétique. **Assurez-vous que l'espace entre l'Aimant et le Capteur Magnétique est d'environ 3 mm.** Si nécessaire, dévissez la Vis Autoperçante #8 x 3/4" (12), déplacez légèrement le Capteur Magnétique, puis resserrez la Vis. Réinstallez le Capot du Moteur (non-illustré) et faites fonctionner le tapis de course pendant quelques minutes pour vérifier l'exactitude de la lecture de la vitesse.

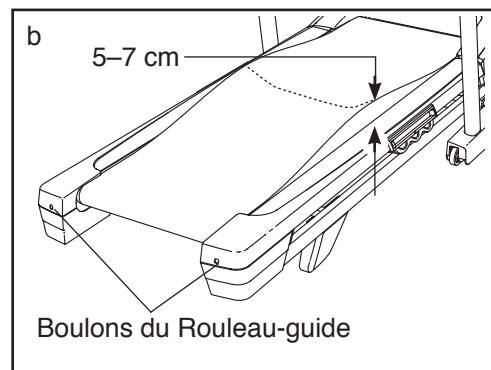


- SOLUTION :**
- Maintenez la touche Arrêt [STOP] et la touche d'augmentation de la Vitesse [SPEED] enfoncées, insérez la clé dans la console, puis lâchez la touche Arrêt et la touche d'augmentation de la Vitesse. Appuyez sur la touche Arrêt puis sur la touche d'augmentation ou de diminution de l'Inclinaison. Le tapis de course s'élèvera automatiquement au niveau d'inclinaison le plus haut puis retournera au niveau le plus bas. Ceci permettra un recalibrage du système d'inclinaison. Si le dispositif d'inclinaison n'est pas recalibré, appuyez de nouveau sur la touche Arrêt, puis appuyez de nouveau sur la touche d'augmentation ou de diminution de l'Inclinaison. Lorsque l'inclinaison est recalibrée, retirez la clé de la console.

**PROBLÈME :** la courroie mobile ralentit lorsque vous marchez dessus.

- SOLUTION :**
- Si une rallonge est nécessaire, utilisez uniquement un cordon à 3 conducteurs de calibre 1 mm<sup>2</sup> d'une longueur maximale de 1,5 m.

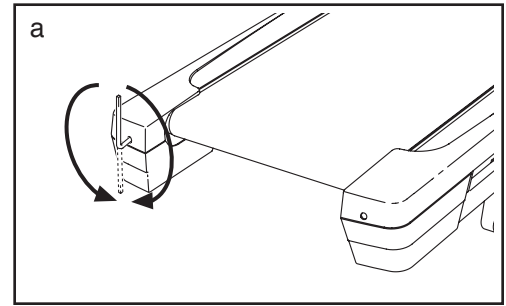
- Si la courroie mobile est trop tendue, la performance du tapis de course risque de diminuer et la courroie mobile risque de s'endommager. Enlevez la clé et **DÉBRANCHEZ LE CORDON D'ALIMENTATION.** À l'aide de la clé hexagonale, tournez les deux vis de réglage du rouleau-guide dans le sens contraire des aiguilles d'une montre, 1/4 de tour. Lorsque la courroie est correctement tendue, vous pouvez soulever les rebords de la courroie de 5 à 7 cm au-dessus de la plate-forme de marche. Veillez à maintenir la courroie mobile centrée. Ensuite, branchez le cordon d'alimentation, insérez la clé dans la console et faites fonctionner le tapis de course pendant quelques minutes. Répétez le procédé jusqu'à ce que la courroie mobile soit correctement tendue.



- Si la courroie mobile continue à ralentir lorsque vous marchez dessus, référez-vous à la page de couverture du manuel.

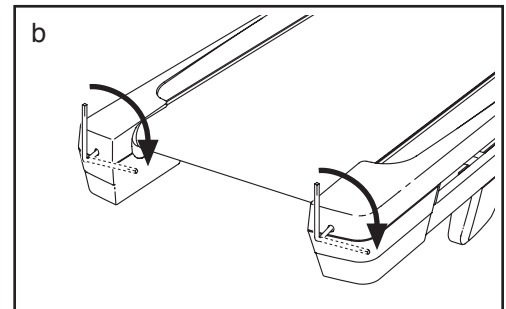
**PROBLÈME :** la courroie mobile se désaxe ou glisse lorsque vous marchez dessus.

**SOLUTION :** a. **Si la courroie mobile n'est pas centrée**, retirez la clé de la console puis **DÉBRANCHEZ LE CORDON D'ALIMENTATION**. **Si la courroie mobile s'est décalée vers la gauche**, utilisez la clé hexagonale pour tourner la vis du rouleau-guide gauche dans le sens des aiguilles d'une montre, 1/2 tour. **Si la courroie mobile s'est décalée vers la droite**, tournez la vis du rouleau-guide gauche dans le sens contraire des aiguilles d'une montre, 1/2 tour. Faites attention à ne pas trop tendre la courroie mobile.



Ensuite, branchez le cordon d'alimentation, insérez la clé dans la console et faites fonctionner le tapis de course pendant quelques minutes. Répétez le procédé jusqu'à ce que la courroie mobile soit recentrée.

b. **Si la courroie mobile glisse lorsque vous marchez dessus**, retirez la clé de la console puis **DÉBRANCHEZ LE CORDON D'ALIMENTATION**. À l'aide de la clé hexagonale, tournez les deux vis de réglage du rouleau-guide dans le sens contraire des aiguilles d'une montre, 1/4 de tour. Lorsque la courroie est correctement tendue, vous pouvez soulever les rebords de la courroie mobile de 5 à 7 cm (2 à 3 po) au-dessus de la plate-forme de marche. Veillez à maintenir la courroie mobile centrée.



Ensuite, branchez le cordon d'alimentation, insérez la clé dans la console et faites fonctionner le tapis de course pendant quelques minutes. Répétez le procédé jusqu'à ce que la courroie mobile soit correctement centrée.

# CONSEILS POUR L'EXERCICE

**⚠️ AVERTISSEMENT :** avant de commencer ce programme d'exercice ou tout autre programme, consultez votre médecin. Ceci est particulièrement important pour les personnes de plus de 35 ans ou les personnes ayant des problèmes de santé.

Le détecteur cardiaque n'est pas un appareil médical. De nombreux facteurs peuvent affecter la lecture du rythme cardiaque. Le détecteur cardiaque est uniquement un outil pour l'exercice pour déterminer les fluctuations générales du rythme cardiaque.

Ces conseils pour l'exercice vous aideront à planifier votre programme d'exercice. Pour plus de détails sur l'exercice, procurez-vous un livre réputé sur le sujet ou consultez votre médecin. Gardez en tête qu'une alimentation équilibrée et un repos adéquat sont essentiels pour de bons résultats.

## INTENSITÉ DE L'EXERCICE

Que votre but soit de brûler de la graisse ou de fortifier votre système cardio-vasculaire, la clé pour obtenir des résultats est de s'entraîner à la bonne intensité. Vous pouvez utiliser votre rythme cardiaque comme repère pour trouver le niveau d'intensité adapté à vos objectifs. Le tableau ci-dessous indique les rythmes cardiaques recommandés pour brûler de la graisse et pour des exercices aérobics.

165	155	145	140	130	125	115	♥
145	138	130	125	118	110	103	♥
125	120	115	110	105	95	90	♥
20	30	40	50	60	70	80	

Pour trouver le niveau d'intensité correct, trouvez votre âge en bas du tableau (les âges sont arrondis à la dizaine). Les trois nombres listés au-dessus de votre âge définissent votre « zone d'entraînement ». Le nombre le plus bas est le rythme cardiaque pour brûler de la graisse, le nombre du milieu est le rythme cardiaque pour brûler un maximum de graisse, et le nombre le plus haut est le rythme cardiaque pour des exercices aérobics.

**Brûler de la Graisse**—Pour brûler efficacement de la graisse, vous devez vous entraîner à une intensité faible pendant une longue période de temps. Durant les premières minutes d'exercice, votre corps utilise des *calories de glucide* comme carburant. Votre corps ne commence à puiser dans ses *réserves de graisse* qu'après plusieurs minutes d'effort. Si votre but est de brûler de la graisse, réglez l'intensité de votre exercice jusqu'à ce que votre rythme cardiaque soit proche du nombre le plus bas de votre zone d'entraînement. Pour brûler un maximum de graisse, entraînez-vous avec votre rythme cardiaque proche du nombre du milieu de votre zone d'entraînement.

**Exercices Aérobics**—Si votre but est de renforcer votre système cardio-vasculaire, vous devez faire des exercices aérobics, ce qui veut dire de l'exercice qui requiert de grandes quantités d'oxygène pendant une période de temps prolongée. Pour des exercices aérobics, réglez votre intensité jusqu'à ce que votre rythme cardiaque soit proche du nombre le plus haut dans votre zone d'entraînement.

## CONSEILS POUR L'ENTRAÎNEMENT

**Échauffement**—Commencez avec 5 à 10 minutes d'étirements et d'exercices légers. L'échauffement fait monter la température de votre corps, augmente les battements de votre cœur, et accélère votre circulation pour vous préparer à l'effort.

**Exercices dans la Zone d'Entraînement**—Entraînez-vous pendant 20 à 30 minutes avec votre rythme cardiaque dans votre zone d'entraînement. (Durant les premières semaines de votre programme d'exercice, ne maintenez pas votre rythme cardiaque dans votre zone d'entraînement pendant plus de 20 minutes.) Respirez profondément et de manière régulière quand vous vous entraînez—ne retenez jamais votre souffle.

**Retour à la Normale**—Finissez avec 5 à 10 minutes d'étirements. Les étirements rendent vos muscles plus flexibles et aident à prévenir les problèmes qui surviennent après l'entraînement.

## FRÉQUENCE DE L'EXERCICE

Pour maintenir ou améliorer votre forme physique, effectuez trois entraînements par semaine, avec au moins un jour de repos entre chaque entraînement. Après quelques mois d'exercice régulier, vous pouvez effectuer jusqu'à cinq entraînements par semaine, si désiré. Gardez à l'esprit que la clé du succès est de faire de vos entraînements un élément agréable et régulier de votre vie de tous les jours.

# LISTE DES PIÈCES

N°. du Modèle SFTL18910.1 R0611A

Pour localiser les pièces ci-dessous, reportez-vous au SCHÉMA DÉTAILLÉ représenté vers la fin de ce manuel.

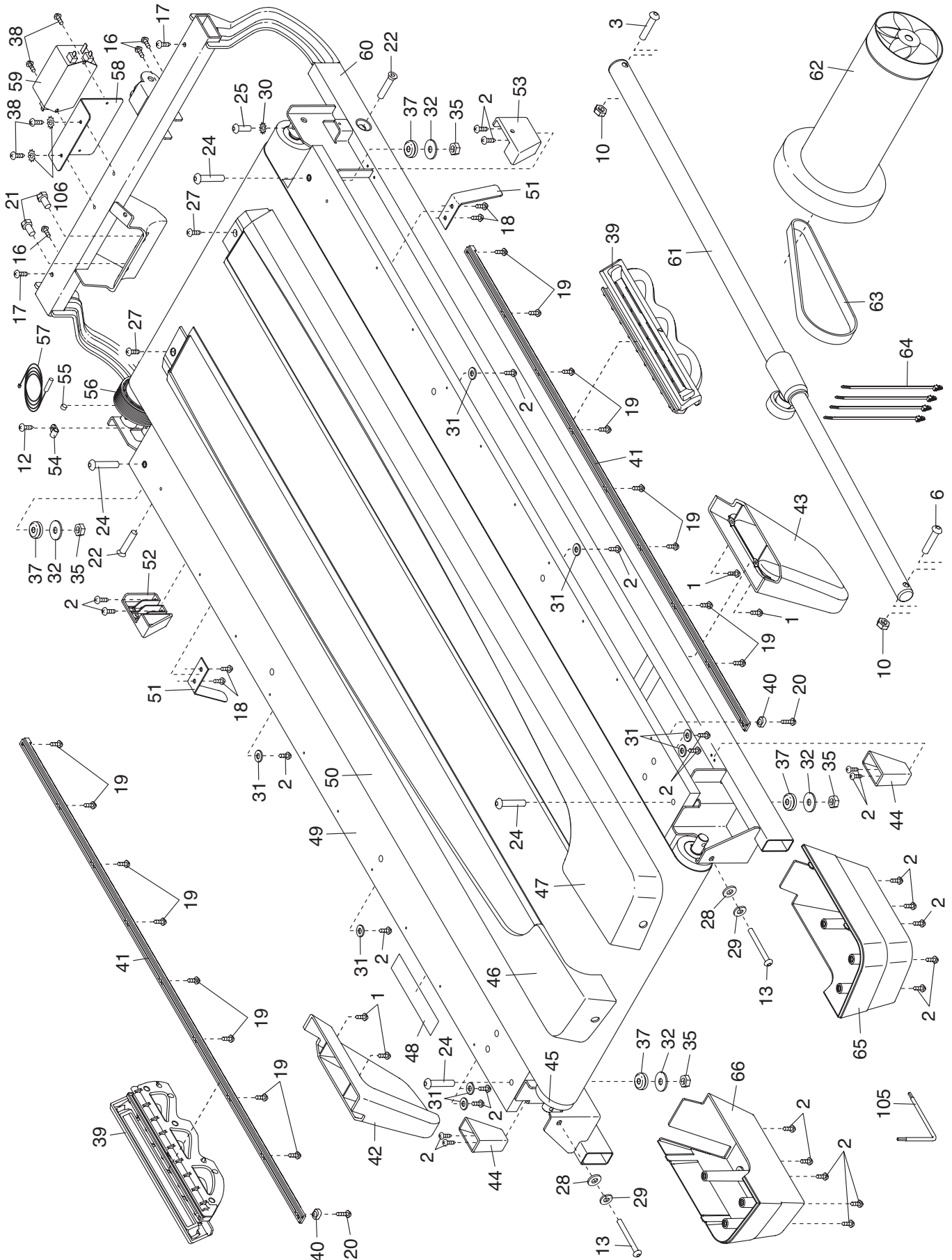
N°.	Qté.	Description	N°.	Qté.	Description
1	24	Vis #8 x 1/2"	50	1	Courroie Mobile
2	66	Vis #8 x 3/4"	51	2	Guide de la Courroie
3	1	Boulon 3/8" x 2"	52	1	Support Avant Gauche de la Plate-forme
4	4	Boulon en Métal/Nylon 3/8" x 1"			
5	6	Boulon en Métal/Nylon 5/16" x 1 1/4"	53	1	Support Avant Droit de la Plate-forme
6	1	Boulon en Métal/Nylon 3/8" x 1 3/4"			
7	3	Boulon en Métal/Nylon 3/8" x 2 3/4"	54	1	Pince du Capteur Magnétique
8	4	Vis #10 x 3/4"	55	1	Aimant
9	6	Rondelle Étoilée 5/16"	56	1	Rouleau de Traction/Poulie
10	2	Écrou 3/8"	57	1	Capteur Magnétique
11	3	Rondelle Étoilée 3/8"	58	1	Support du Filtre
12	1	Vis Autoperçante #8 x 3/4"	59	1	Filtre
13	2	Boulon du Rouleau du Tendeur	60	1	Cadre
14	1	Boulon à Tête Hexagonale 3/8" x 1 1/2"	61	1	Loquet de Rangement
15	2	Boulon 3/8" x 1 3/4"	62	1	Moteur de Traction
16	5	Vis de Terre #8 x 1/2"	63	1	Courroie du Moteur
17	2	Vis #8 x 1 3/4"	64	4	Attache-câble
18	4	Vis du Rouleau-guide #8	65	1	Boîtier Droit du Cadre
19	16	Vis de Piste #8 x 3/4"	66	1	Boîtier Gauche du Cadre
20	2	Vis de Piste #8 x 1"	67	1	Capot du Moteur
21	2	Boulon du Moteur 5/16"	68	2	Bague d'Espacement du Cadre d'Inclinaison
22	2	Boulon 1/2" x 2 1/4"	69	1	Moteur d'Inclinaison
23	2	Boulon 3/8" x 1"	70	1	Cadre d'Inclinaison
24	4	Boulon 5/16" x 3 5/8"	71	2	Bague d'Espacement du Cadre
25	1	Boulon 1/4" x 1 1/4"	72	1	Contrôleur
26	8	Vis #8 x 1"	73	1	Plaque du Contrôleur
27	2	Vis #12 x 1"	74	2	Barre du Capot Ventral
28	2	Rondelle 1/4"	75	1	Interrupteur d'Alimentation
29	2	Rondelle Fendue 1/4"	76	1	Panneau Ventral
30	1	Rondelle Étoilée 1/4"	77	1	Cordon d'Alimentation
31	8	Rondelle Plate #8	78	2	Passe-fil
32	4	Rondelle Plate 5/16"	79	1	Fil du Montant
33	2	Contre-Écrou 1/2"	80	1	Barre Transversale
34	6	Contre-Écrou 3/8"	81	1	Rampe Gauche
35	4	Contre-Écrou 5/16"	82	1	Rampe Droite
36	4	Bride du Capot	83	1	Couvre-base Gauche
37	4	Coussin en Caoutchouc	84	1	Couvre-base Droit
38	4	Vis à Tête Hexagonale #8 x 1/2"	85	2	Autocollant d'Avertissement
39	2	Coussin Réglable	86	1	Montant
40	2	Butée du Coussin	87	1	Bague du Montant
41	2	Rail du Coussin	88	4	Coussin de la Base
42	1	Pied Arrière Gauche	89	1	Embout de la Roulette Gauche
43	1	Pied Arrière Droit	90	1	Embout de la Roulette Droite
44	2	Support Arrière de la Plate-forme	91	2	Roulette
45	1	Rouleau-guide	92	1	Clé/Pince
46	1	Repose-pieds Gauche	93	1	Console
47	1	Repose-pieds Droit	94	1	Base
48	1	Autocollant d'Avertissement	95	1	Base de la Console
49	1	Plate-forme de Marche	96	1	Câble Audio

<b>N°.</b>	<b>Qté.</b>	<b>Description</b>	<b>N°.</b>	<b>Qté.</b>	<b>Description</b>
97	1	Cadre de la Console	104	1	Logement du Module
98	4	Bride de la Console	105	1	Clé Hexagonale
99	2	Fil de Terre	106	2	Rondelle Étoilée #8
100	1	Dos de la Console	107	1	Boulon du Moteur d'Inclinaison 3/8" x 2"
101	1	Plateau Gauche	108	1	Support de Butée de l'Inclinaison
102	1	Plateau Droit	*	–	Manuel de l'Utilisateur
103	5	Attache-câble			

Remarque : les spécifications sont sujettes à des changements sans notification. Référez-vous au dos de ce manuel pour commander des pièces de rechange. \*Indique qu'une pièce n'est pas illustrée.

# SCHÉMA DÉTAILLÉ A

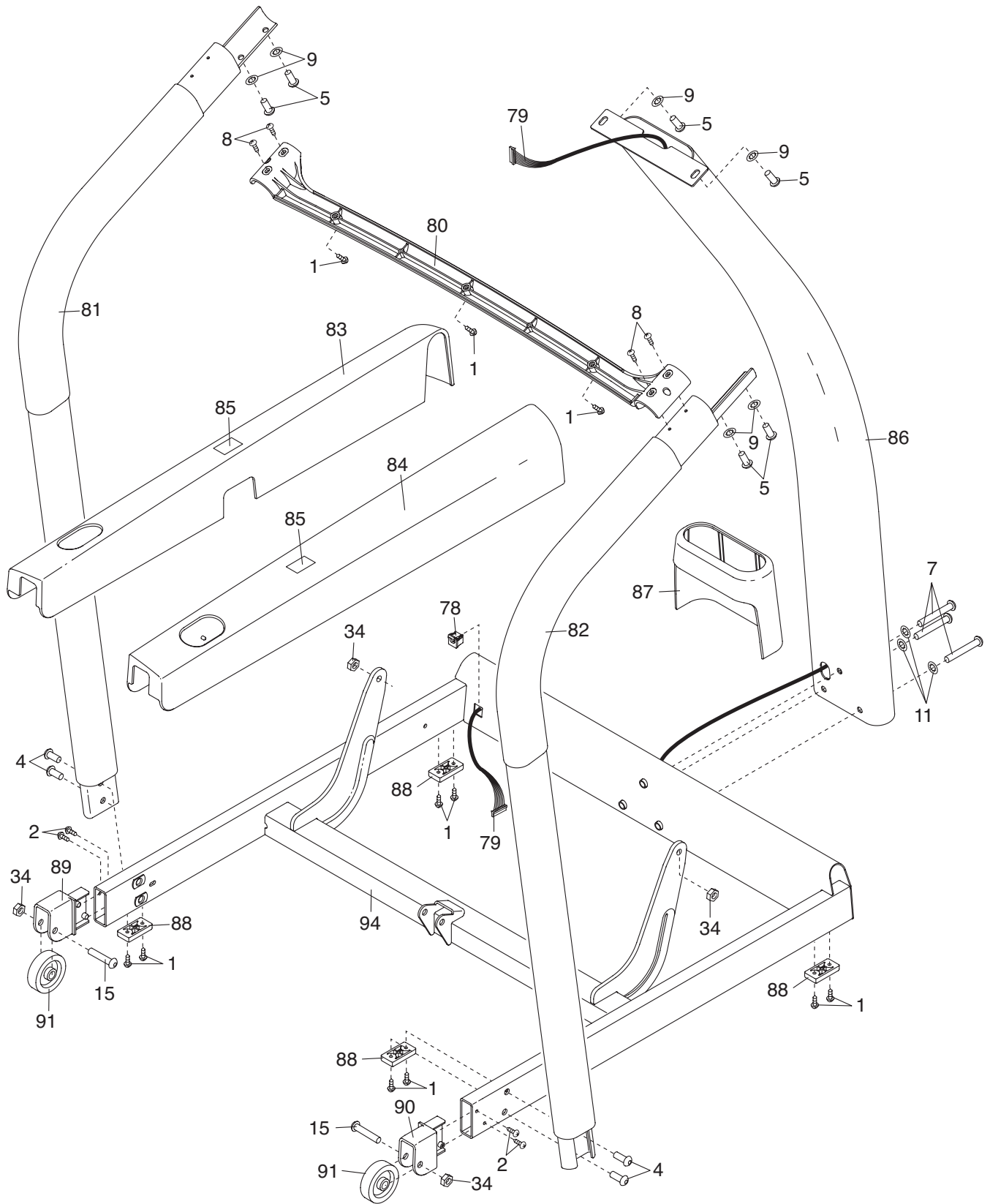
N°. du Modèle SFTL18910.1 R0611A





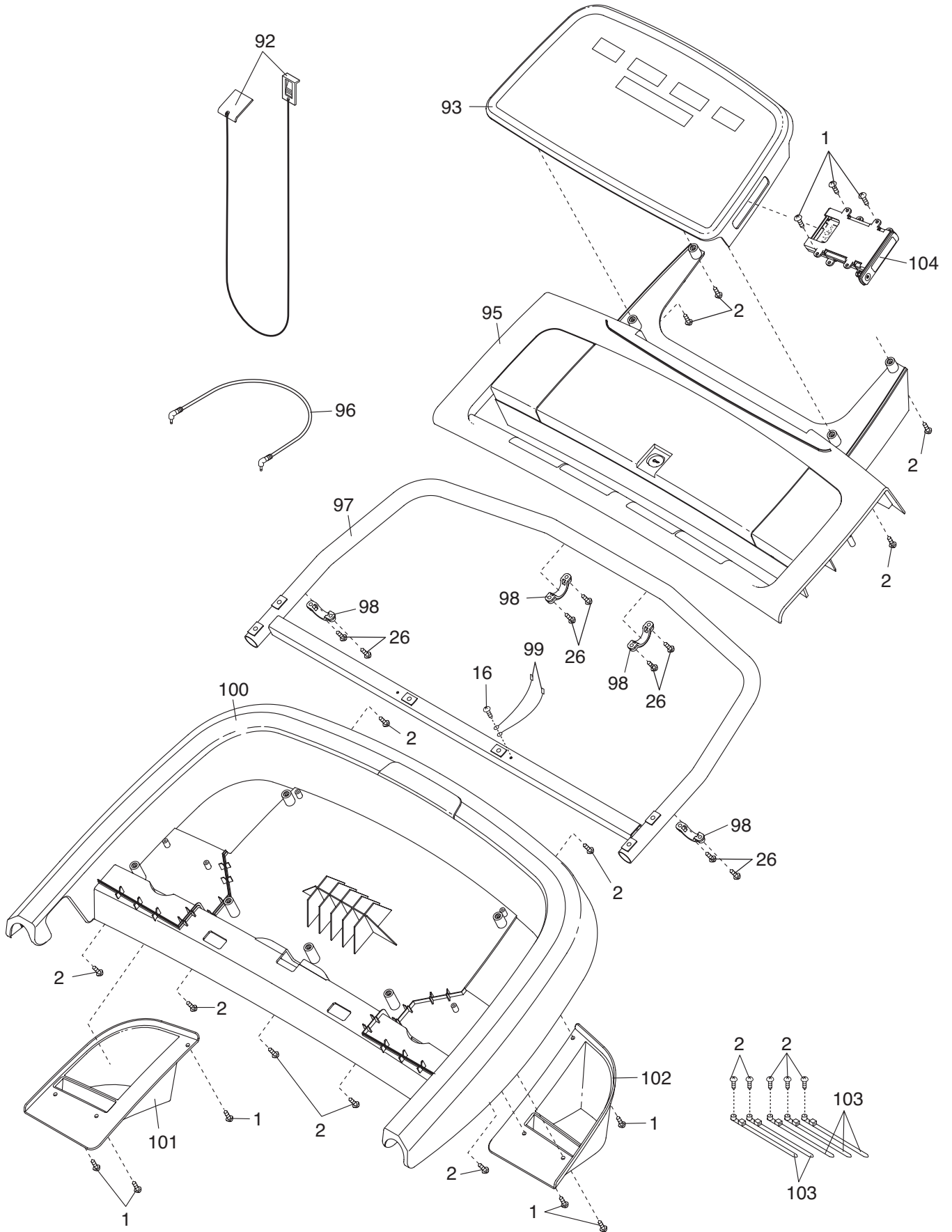
# SCHÉMA DÉTAILLÉ C

N°. du Modèle SFTL18910.1 R0611A



# SCHÉMA DÉTAILLÉ D

N°. du Modèle SFTL18910.1 R0611A



---

# POUR COMMANDER DES PIÈCES DE RECHANGE

Pour commander des pièces de rechange, référez-vous à la page de couverture de ce manuel. Pour que nous puissions mieux vous assister, merci de préparer les informations suivantes avant de nous appeler :

- le numéro du modèle et le numéro de série de l'appareil (voir la page de couverture de ce manuel)
- le nom de l'appareil (voir la page de couverture de ce manuel)
- le numéro de la pièce et la description de la/des pièce(s) de remplacement (voir la LISTE DES PIÈCES et le SCHÉMA DÉTAILLÉ vers la fin de ce manuel)

## GARANTIE LIMITÉE

ICON Health & Fitness, Inc. (ICON) garantit ce produit contre tout défaut de fabrication et de main-d'œuvre lors de conditions d'utilisation normales. La cadre et le moteur de traction sont garantis à vie. Les pièces et la main d'œuvre sont garanties pendant une (1) année suivant la date d'achat.

La présente garantie est accordée uniquement à l'acquéreur initial. L'obligation d'ICON, en vertu des clauses de la présente garantie, est limitée, à sa discrétion, au remplacement ou à la réparation de l'équipement dans l'un de ses centres de réparation agréés. Toutes les réparations, pour lesquelles sont présentées des réclamations au titre de la garantie, doivent préalablement être autorisées par ICON. La présente garantie ne couvre pas les équipements dans le cas de dommages subis durant le transport, de dommages causés suite à un emploi abusif ou inapproprié ou dans le cas de réparations non effectuées par un centre de réparation agréé ICON ; les équipements utilisés à des fins commerciales ou de location ; ou les équipements qui servent de modèle de démonstration. ICON n'autorise aucune autre garantie que celle expressément énoncée ci-dessus.

ICON n'est pas responsable et ne peut être tenu responsable des dommages indirects, particuliers ou consécutifs survenant ou en relation avec l'utilisation ou le fonctionnement de l'équipement ; ou des dommages résultant de pertes économiques, de pertes de propriétés, de pertes de revenus ou de profits, de perte de jouissance ou d'utilisation ou de coûts de retrait, d'installation ; ou de tout autre dommage indirect de quelque nature que ce soit. Certains provinces n'autorisent pas l'exclusion ou la limitation des dommages accessoires ou indirects. Par conséquent, les limitations mentionnées ci-dessus peuvent ne pas vous concerner.

La garantie fournie à la présente remplace toute autre garantie, et toute garantie implicite de commercialité ou de qualité pour un usage particulier est limitée dans sa portée et sa durée aux conditions énoncées dans le présent document. Certains provinces n'autorisent pas de limitations sur la durée d'une garantie implicite. Par conséquent, les limitations mentionnées ci-dessus peuvent ne pas vous concerner.

La présente garantie vous accorde des droits spécifiques reconnus par la loi. Vous pouvez également avoir d'autres droits qui varient d'une province à l'autre.

**ICON of Canada, Inc., 900 de l'Industrie, St. Jérôme, QC J7Y 4B8**