

FREEMOTION® 790 INTERACTIVE

www.iconfitness.com

Nº de Modelo SFTL19511

Nº de Version 1

Nº de Serie _____

Escriba el número de serie en el espacio de arriba para referencia.



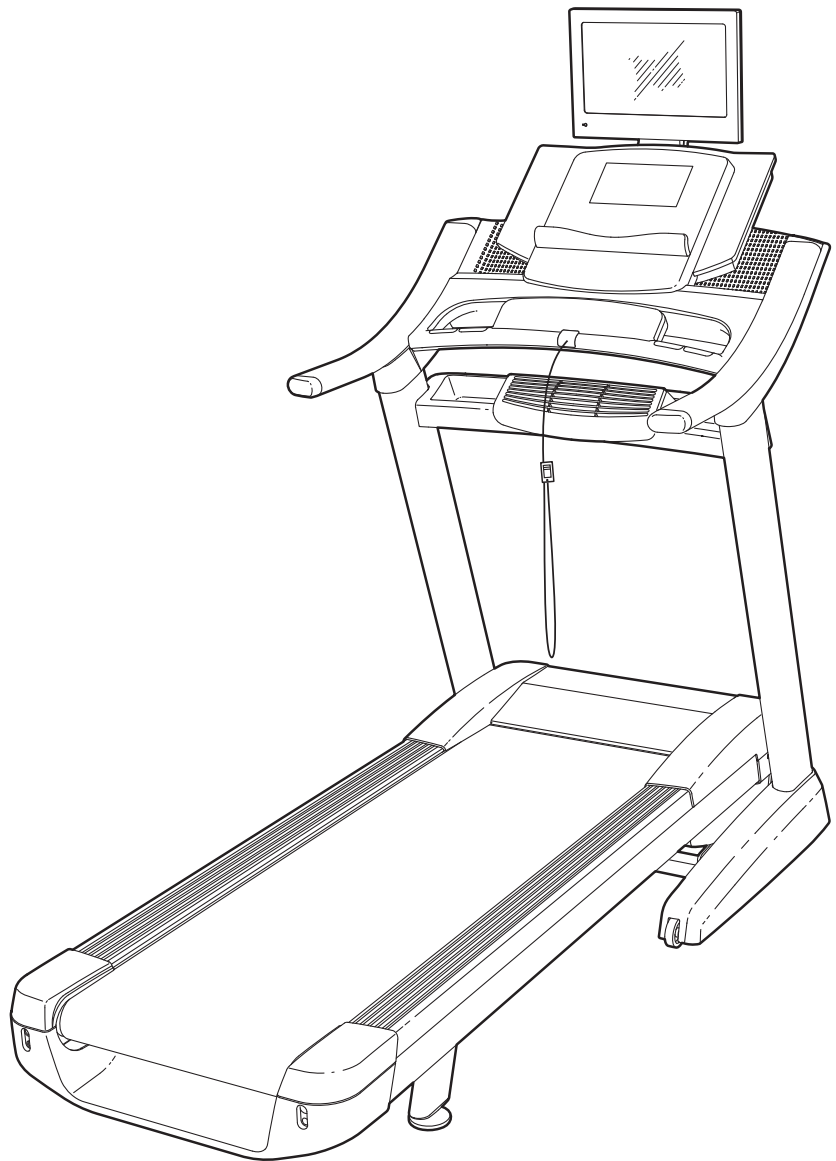
¿PREGUNTAS?

Si tiene alguna pregunta, o si faltan piezas o alguna pieza ha resultado dañada, **por favor comuníquese con el establecimiento donde compró este producto.**

PRECAUCIÓN

Antes de usar el equipo, lea cuidadosamente todas las advertencias e instrucciones de este manual. Guarde el manual para futuras referencias.

MANUAL DEL USUARIO



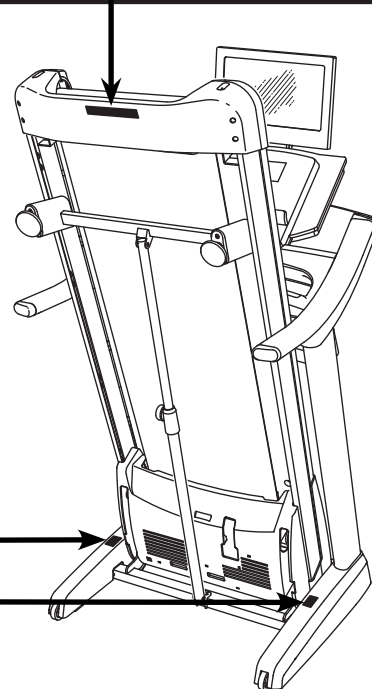
CONTENIDO

COLOCACIÓN DE LAS CALCOMANÍAS DE ADVERTENCIA	2
PRECAUCIONES IMPORTANTES	3
ANTES DE COMENZAR	6
TABLA DE IDENTIFICACIÓN DE PIEZAS	7
MONTAJE	8
EL MONITOR DE FRECUENCIA CARDÍACA	16
FUNCIONAMIENTO Y AJUSTES	17
CÓMO PLEGAR Y MOVER LA MÁQUINA PARA CORRER	36
SOLUCIÓN DE PROBLEMAS	37
GUÍA DE EJERCICIOS	41
LISTA DE LAS PIEZAS	42
DIBUJO DE LAS PIEZAS	44
CÓMO ORDENAR PIEZAS DE REPUESTO	Contraportada

COLOCACIÓN DE LAS CALCOMANÍAS DE ADVERTENCIA

<p>▲WARNING: Protect yourself and others from risk of serious injury. Read the user's manual or obtain proper instruction before use and: </p>			
 <p>Stand only on the side rails when starting or stopping treadmill.</p> <p>Hold handrails to prevent falling, and always wear the safety clip while operating the treadmill.</p> <p>Stop if you feel faint, dizzy, or short of breath.</p> <p>Remove the safety key when treadmill is not in use.</p>	 <p>Fully engage the storage latch before the treadmill is moved or stored.</p> <p>Incline should be set to zero before folding the treadmill into a storage position.</p> <p>Never allow children on or around the treadmill.</p>	 <p>Keep clothing, fingers, and hair away from moving parts.</p> <p>Never try to adjust or fix the belt while it is moving.</p> <p>Always wear athletic shoes while operating the treadmill.</p>	

Este dibujo muestra las ubicaciones de las calcomanías de advertencia. **Si falta una calcomanía o ésta es ilegible, vea la portada de este manual y solicite una nueva calcomanía de reemplazo gratuita. Péguela en el lugar indicado.** Nota: Las calcomanías pueden no mostrarse en su tamaño real.



<p>▲CAUTION</p> <p>KEEP HANDS AND FEET AWAY FROM THIS AREA WHILE THE TREADMILL IS IN OPERATION.</p>
--

PRECAUCIONES IMPORTANTES

⚠️ ADVERTENCIA: Para reducir el riesgo de lesiones, quemaduras, incendio o descarga eléctrica lea todas las precauciones e instrucciones importantes de este manual y todas las advertencias que se observan en su máquina para correr, antes de utilizarla. ICON no asume ninguna responsabilidad por lesiones personales o daños a la propiedad que ocurran por el uso de este producto o a través del mismo.

1. Antes de comenzar cualquier programa de ejercicios, consulte a su médico. Esto es particularmente importante para individuos mayores de 35 años o individuos con problemas de salud preexistentes.
2. Es la responsabilidad del propietario asegurarse de que todos los usuarios de la máquina para correr estén adecuadamente informados sobre todos los avisos y precauciones.
3. Use la máquina para correr solamente como se describe.
4. Guarde la máquina para correr en un lugar cerrado, lejos del polvo y la humedad. No guarde la máquina para correr en el garaje o en un patio cubierto o cerca de agua.
5. Coloque la máquina para correr en una superficie plana, con al menos 8 pies (2,4 m) de espacio libre en la parte trasera y 2 pies (0,6 m) en cada lado. No coloque la máquina para correr sobre una superficie que pueda bloquear cualquier entrada de aire. Para proteger el suelo o la alfombra de algún daño, coloque un tapete debajo de la máquina para correr.
6. No utilice la máquina para correr en lugares en donde se usen aerosoles o donde se administre oxígeno.
7. Mantenga a los niños menores de 12 años y animales domésticos alejados de la máquina para correr a todo momento.
8. La máquina para correr deberá ser usada solamente por personas cuyo peso sea de 375 lbs (170 kg) o menos.
9. Nunca permita que más de una persona use la máquina para correr al mismo tiempo.
10. Vista ropa deportiva apropiada cuando use la máquina para correr. No use ropa suelta que pueda engancharse en la máquina para correr. Se recomienda ropa deportiva ajustada para hombres y mujeres. *Utilice siempre calzado deportivo. Nunca use la máquina para correr descalzo, en calcetines o sandalias.*
11. Enchufe el cable eléctrico en un supresor contra sobretensiones, y enchufe dicho supresor en un tomacorriente adecuado (ver la página 17). Para evitar la sobrecarga del circuito no enchufe otros dispositivos eléctricos, excepto los dispositivos de baja potencia, tales como cargadores de teléfonos móviles, en el supresor contra sobretensiones ni en un tomacorriente del mismo circuito.
12. Solo utilice supresores contra sobretensiones que cumplan con las especificaciones descritas en la página 17. Para comprar un supresor contra sobretensiones, vea a su distribuidor local de FREEMOTION, llame al número de teléfono que aparece en la cubierta delantera de este manual o visite su tienda electrónica local.
13. El no usar un protector contra sobretensiones funcional puede resultar en daños al sistema de control de la máquina para correr. Si el sistema de control se daña, la banda para caminar puede reducir su velocidad, acelerarse o detenerse de manera inesperada, lo que puede ocasionar caídas y heridas graves.
14. Mantenga el cable eléctrico y el protector contra sobretensiones alejado de las superficies calientes.
15. Nunca mueva la banda para caminar mientras el aparato esté apagado. No ponga a funcionar su máquina para correr si el cable eléctrico o el enchufe están dañados o si la máquina para correr no está funcionando correctamente. (Vea la sección RESOLUCIÓN DE PROBLEMAS en la página page 37 si la máquina para correr no está funcionando correctamente.)

16. Lea, entienda y pruebe el procedimiento de parada de emergencia antes de usar la máquina para correr (vea **CÓMO ENCENDER EL EQUIPO** en la página 21).
17. Nunca ponga en funcionamiento la máquina para correr mientras esté parado en la banda para caminar. Sujete siempre las barandas cuando haga ejercicios en la máquina para correr.
18. La máquina para correr es capaz de alcanzar altas velocidades. Ajuste la velocidad gradualmente para evitar cambios repentinos de velocidad.
19. El monitor de ritmo cardíaco no es un dispositivo médico. Existen varios factores, incluido el propio movimiento de la persona al hacer ejercicio, que pueden afectar la precisión de las lecturas del ritmo cardíaco. El monitor de ritmo cardíaco está diseñado únicamente como ayuda para el ejercicio, determinando las tendencias del ritmo cardíaco en general.
20. Nunca deje la máquina para correr desatendida mientras esté en funcionamiento. Siempre extraiga la llave, desenchufe el cable eléctrico y coloque el interruptor de encendido en posición de apagar cuando la máquina para correr no se esté utilizando. (Vea en el dibujo de la página 6 para ver la ubicación del interruptor.)
21. No trate de levantar, bajar, o mover la máquina para correr hasta que no esté ensamblada correctamente. (Ver **MONTAJE** en la página 8, y **CÓMO PLEGAR Y MOVER LA MÁQUINA PARA CORRER** en la página 36.) Usted debe poder levantar cómodamente 45 lbs (20 kg) para elevar, bajar o mover la máquina para correr.
22. Cuando pliegue o mueva la máquina para correr, asegúrese que el pasador de almacenamiento esté sosteniendo la armadura fijamente en la posición de almacenamiento.
23. Nunca deje caer objetos en ninguna abertura.
24. Inspeccione y ajuste adecuadamente todas las piezas de la máquina para correr de manera regular.
25. **PELIGRO:** Desconecte siempre el cable eléctrico después de usar, antes de limpiar la máquina para correr, y antes de realizar las operaciones de mantenimiento y de ajuste descritos en este manual. Nunca retire la cubierta del motor a menos que sea bajo la dirección de un representante de servicio autorizado. Otros servicios, que no estén incluidos en los procedimientos de este manual, se deben llevar a cabo solamente por un representante de servicio autorizado.
26. Esta máquina para correr está diseñada únicamente para uso dentro del hogar. No use esta máquina para correr en un entorno comercial, de alquiler o institucional.
27. El ejercitar de más puede causar lesiones serias o incluso la muerte. Si experimenta mareos o siente dolor mientras hace ejercicios, deténgase inmediatamente y descanse.
28. No guarde la televisión a temperaturas de menos de -40° F (-40° C) o arriba de 140° F (60° C). No opere la televisión a temperaturas de menos de 23° F (-5° C) o arriba de 90° F (32° C).
29. Para proteger la máquina para correr o la televisión durante tormentas con relámpagos, desenchufe el cable eléctrico del toma de la pared y desconecte el sistema de cables. Esto evitará que se ocasionen daños por rayos y sobretensiones eléctricas.
30. Si se tiene conectada una antena externa o un sistema de cable, asegúrese que la antena o sistema de cable estén conectados a la tierra también para lograr algo de protección contra sobrecargas de voltaje y descargas de acumulación de electricidad estática. La sección 810 de la norma estadounidense National Electrical Code, ANSI/NFPA N° 70-1984 o sus códigos locales proveen información con respecto a la forma apropiada de hacer contacto a tierra con un mástil y la estructura de apoyo, como conectar a tierra el cable de introducción a una unidad de descarga de la antena, el tamaño de los conductores de contacto a tierra, la ubicación de la unidad de descarga de antena, conexión a los electrodos conectados a tierra, y los requisitos del electrodo para conectar a tierra.
31. Un sistema de antena exterior no debe ser ubicado cerca de cables de electricidad aéreos u otros circuitos de luz o electricidad,

o de donde puedan caer en tales circuitos o cables eléctricos. Cuando esté instalando un sistema de antena exterior, se debe ejercer máximo cuidado para evitar de tocar estos cables eléctricos o circuitos, debido a que el contacto con ellos puede ser fatal.

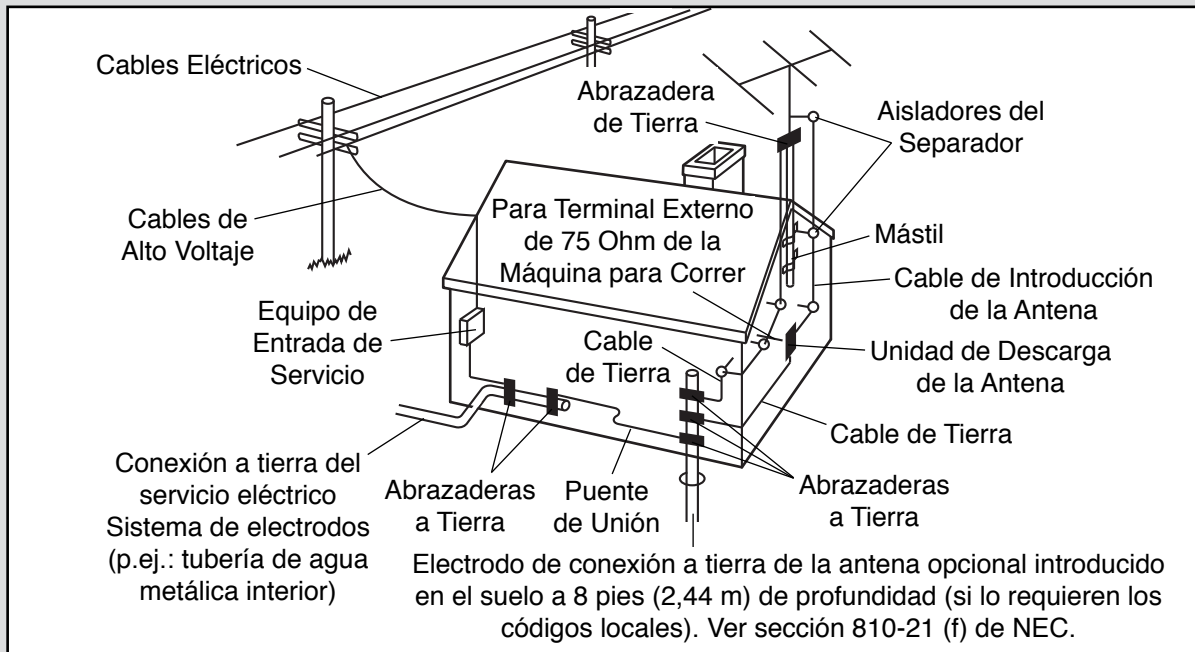
32. Para reducir riesgos de descarga eléctrica, no quite la cubierta o la parte posterior del televisor. No hay piezas reparables por el usuario en el interior. Las reparaciones deben ser llevadas a cabo por personal calificado.
33. Una vez finalizado cualquier tipo de mantenimiento o reparación a la máquina para correr o al televisor, pida al técnico de servicio que ejecute verificaciones de seguridad para confirmar que la unidad esté en condiciones de funcionamiento apropiadas.
34. Use cobre No. 10 AWG (Sistema de Medida de Cables Americano) (5,3 mm²), aluminio No. 8 AWG (8,4 mm²), cable de acero cubierto en cobre o de bronce No. 17 (1,0 mm²) como cable a tierra.

35. Asegure una punta de cable de antena y cables a tierra a la casa con aisladores apartados, espaciados de 4 a 6 pies (1,22 a 1,83 metros) el uno del otro.

36. Monte una unidad de descarga de antena tan cerca como le sea posible hasta donde la punta del cable entre en la casa.

37. Use un Cable Saltador no inferior al n.º 6 AWG (13,3 mm²) de cobre, o el equivalente cuando se usa un electrodo de contacto con tierra de antena separado. Ve la sección NEC 810-21 (j) o sus códigos y normas locales.

38. Nota para el instalador de sistema CATV: El propósito de este recordatorio es llamar la atención de la persona que instala el sistema CATV sobre el Artículo 820-40 de NEC o sus códigos y normas locales, que proporcionan las directrices para una conexión a tierra adecuada y, en particular, especifica que el cable de tierra debe conectarse al sistema de conexión a tierra del edificio, tan cerca del punto de entrada del cable como sea posible en la práctica.



GUARDE ESTAS INSTRUCCIONES

ANTES DE COMENZAR

Gracias por seleccionar la revolucionaria máquina para correr FREEMOTION® 790 INTERACTIVE. La máquina para correr 790 INTERACTIVE ofrece una variedad impresionante de funciones diseñadas para hacer sus entrenamientos en casa más agradables y eficaces. Y cuando no está entrenando, la singular máquina para correr puede plegarse, ocupando menos de la mitad del espacio de suelo que ocupan otras máquinas para correr.

preguntas después de leer este manual, por favor vea la portada de este manual. Para ayudarnos a asistirlos, anote el número de modelo y el número de serie del producto antes de contactarnos. El número del modelo y la ubicación del número de serie se muestran en la portada de éste manual.

Antes de seguir leyendo, por favor estudie el dibujo de abajo y familiarícese con las piezas y sus nombres.

Para su beneficio, lea el manual cuidadosamente antes de usar la máquina para correr. Si tiene

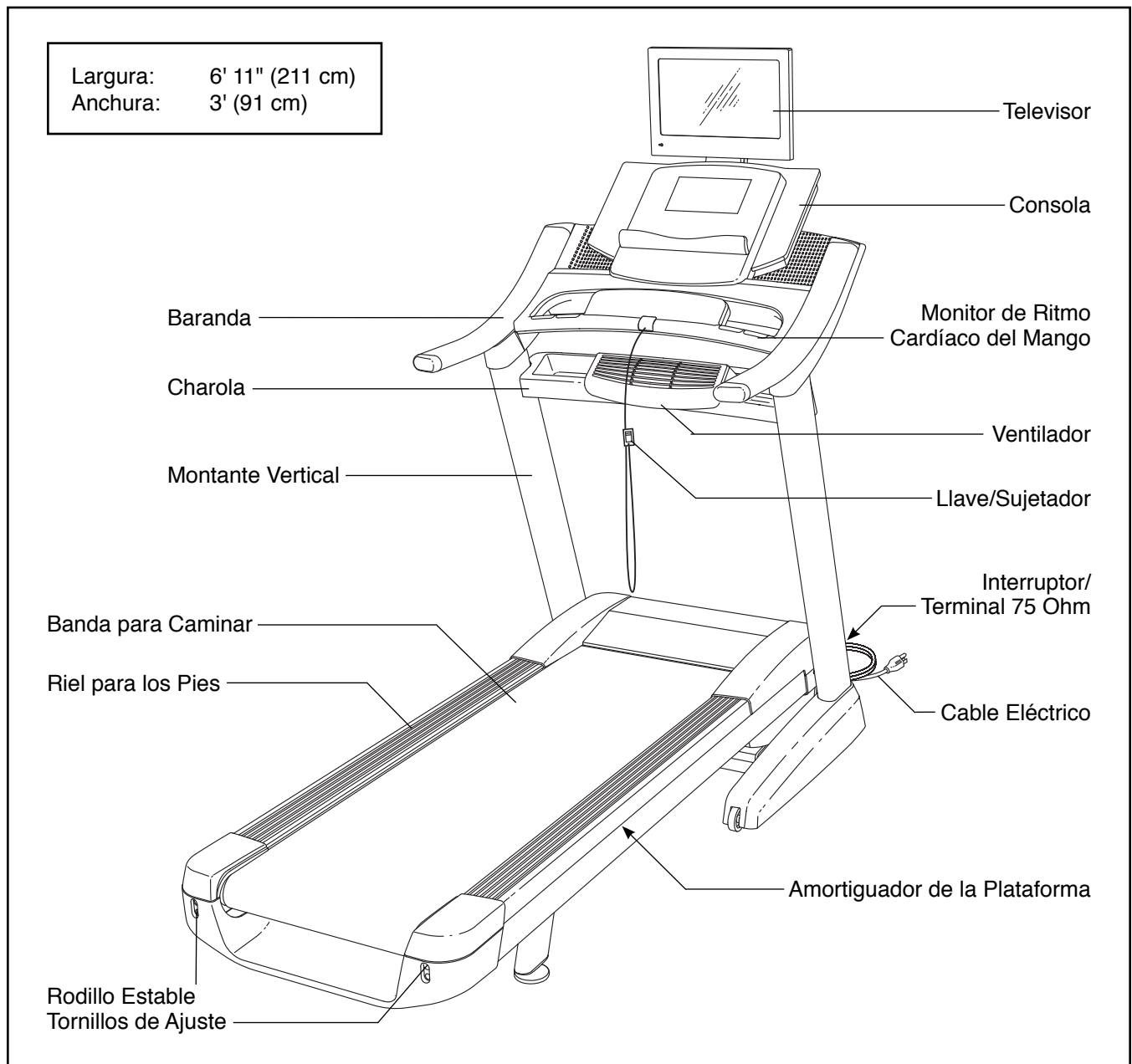
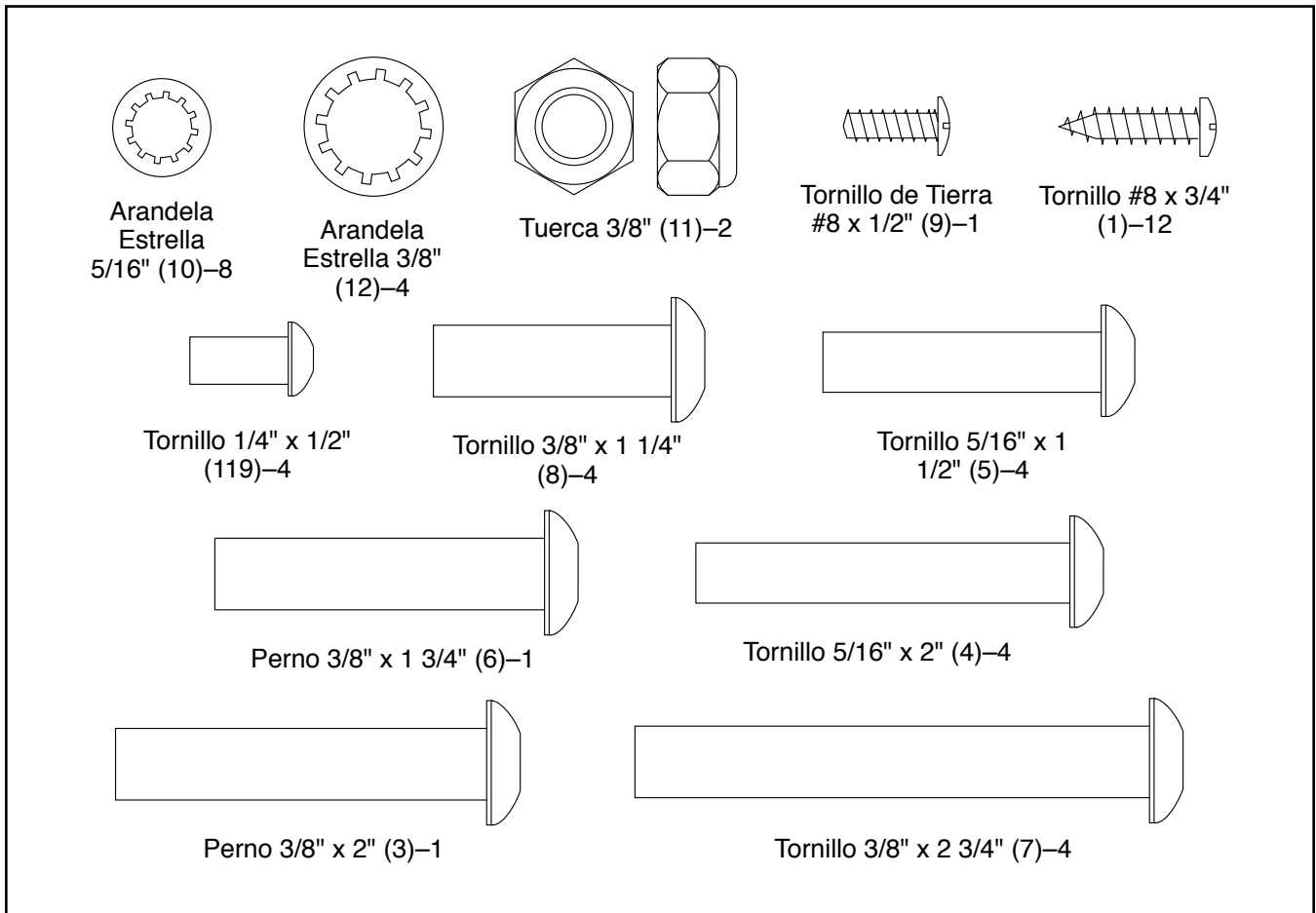


TABLA DE IDENTIFICACIÓN DE PIEZAS

Consulte los dibujos que aparecen abajo para identificar las piezas pequeñas en el montaje. El número entre paréntesis que hay cerca de cada dibujo es el número de la pieza en la LISTA DE LAS PIEZAS hacia el final de este manual. El número que aparece después del paréntesis es la cantidad necesaria para el montaje. **Nota: Si no encuentra alguna de las piezas en la bolsa de piezas, compruebe si ha sido previamente conectada. Pueden incluirse piezas adicionales.**



MONTAJE

- El montaje requiere dos personas.
- Coloque todas las piezas en un área despejada y quite el material de empaque. No se deshaga de los materiales de empaque hasta que el montaje esté terminado.
- La parte debajo de la banda para caminar está cubierta con un lubricante de alto rendimiento. Tras el envío puede haber algún lubricante encima de la banda para caminar o sobre la caja de embalaje. Se trata de algo normal. Si hay lubricante en la parte superior de la banda para caminar, límpielo con una tela suave y un detergente suave, no abrasivo.

- Para identificar las piezas pequeñas, vea la página 7.

- El montaje necesitará las siguientes herramientas:

llaves hexagonales incluidas



una llave ajustable



un destornillador Phillips



un par de tijeras

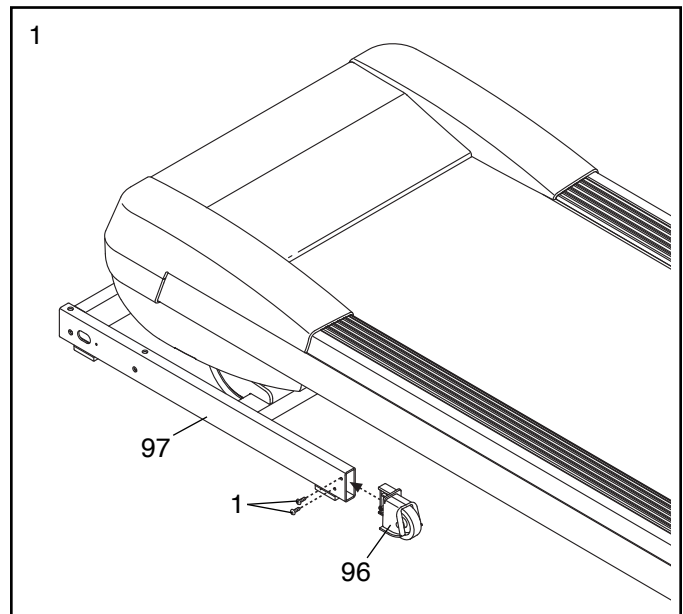


- Para evitar dañar las piezas, no utilice herramientas eléctricas.

1. Asegúrese de que el cable eléctrico esté desenchufado.

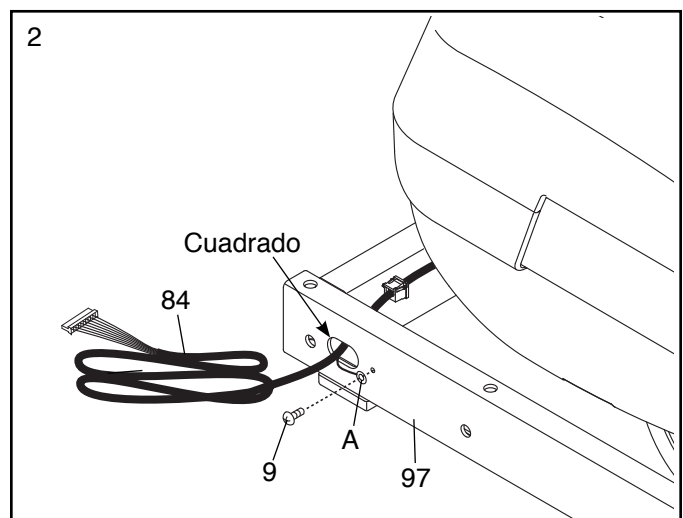
Fije la Tapa de la Rueda Izquierda (96) al lado izquierdo de la Base (97) con dos Tornillos #8 x 3/4" (1).

Fije de la misma forma la Tapa de la Rueda Derecha (no se muestra) al lado derecho de la Base (97).



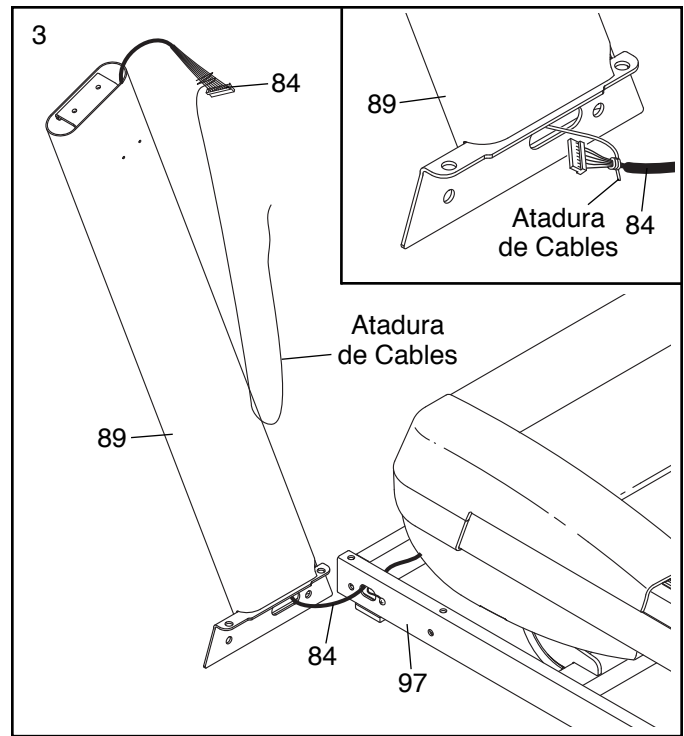
2. Tire del Cable del Montante Vertical (84) y del cable de tierra de la base (A) a través del orificio indicado en la Base (97).

Conecte el cable de tierra de la base (A) a la Base (97) con un Tornillo de Tierra #8 x 1/2" (9).



3. Identifique el Montante Vertical Izquierdo (89), marcado con el texto "Left" (izquierda). Con la ayuda de otra persona, sostenga el Montante Vertical Izquierdo cerca de la Base (97).

Vea el dibujo interior. Ate firmemente la atadura de cables del Montante Vertical Izquierdo (89) al extremo del Cable del Montante Vertical (84). Luego tire del otro extremo de la atadura hasta que el Cable del Montante Vertical pase por completo a través del Montante Vertical Izquierdo.

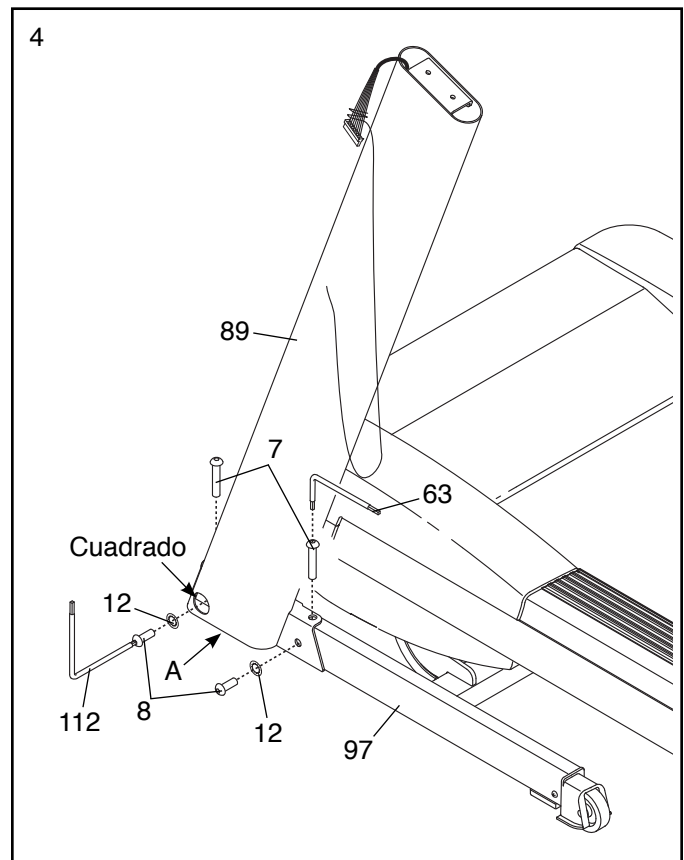


4. Sujete el Montante Vertical Izquierdo (89) contra la Base (97). **Tenga cuidado de no pellizcar los cables.** Si es necesario, coloque el cable de tierra de la base (A) en el orificio situado en un lado del Montante Vertical Izquierdo.

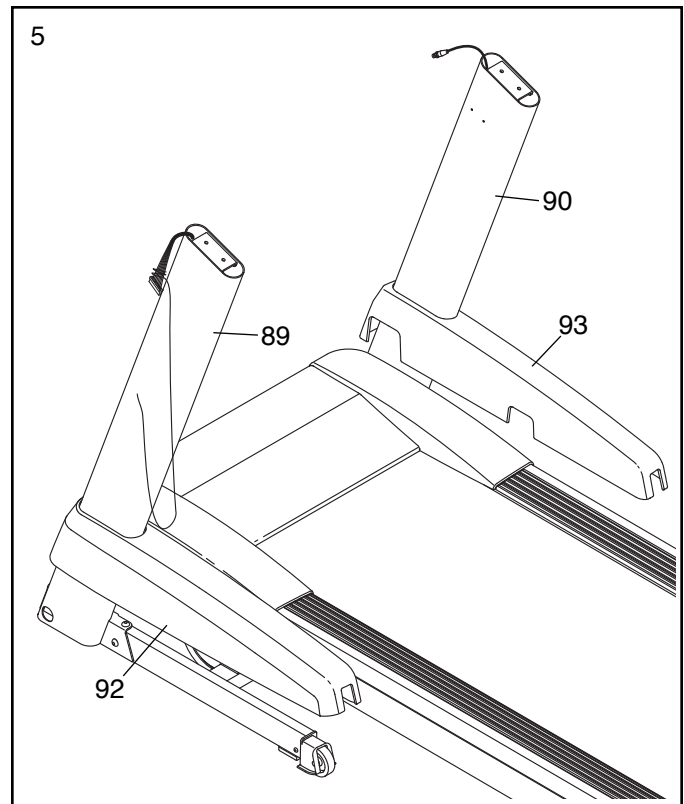
Introduzca dos Tornillos 3/8" x 2 3/4" (7) y dos Tornillos 3/8" x 1 1/4" (8) con dos Arandelas Estrella 3/8" (12) en el Montante Vertical Izquierdo (89). Nota: Puede que sea útil poner la cabeza del Tornillo que va en el orificio indicado en el extremo de la Llave Hexagonal (112) y luego insertarlo en el orificio.

Apriete parcialmente los Tornillos 3/8" x 2 3/4" (7) y los Tornillos 3/8" x 1 1/4" (8) hasta que las cabezas de los Tornillos toquen el Montante Vertical Izquierdo (89); **no apriete por completo los Tornillos todavía.** Nota: Puede utilizar la Llave Hexagonal Corta (63) con el Tornillo que se muestra.

Conecte el Montante Vertical Derecho (no se muestra aquí) de la misma manera. Tenga cuidado de no pellizcar el cable coaxial.



5. Identifique las Cubiertas de la Base Izquierda y Derecha (92, 93). Deslice la Cubierta de la Base Izquierda por el Montante Vertical Izquierdo (89). Deslice la Cubierta de la Base Derecha por el Montante Vertical Derecho (90). **Todavía no presione las Cubiertas de la Base para fijarlas en su sitio.**

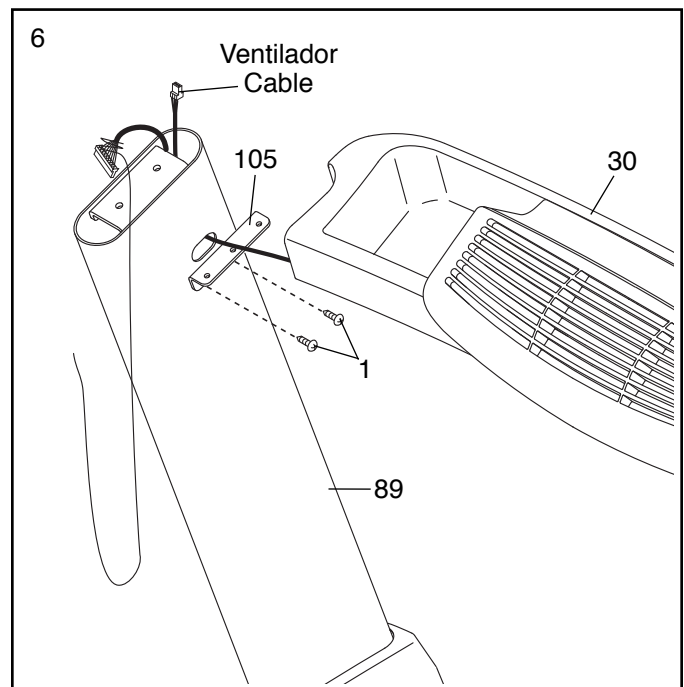


6. Fije un Soporte de Bandeja (105) al lateral del Montante Vertical Izquierdo (89) con dos Tornillos #8 x 3/4" (1). **Apriete parcialmente ambos Tornillos y, a continuación, apriételos completamente. Asegúrese de utilizar los orificios del soporte que se muestran.**

Fije el otro Soporte de Bandeja (no se muestra) al Montante Vertical Derecho (no se muestra)

Sostenga la Bandeja del Ventilador (30) cerca del Montante Vertical Izquierdo (89). Introduzca el cable del ventilador a través del orificio del Montante Vertical Izquierdo y sáquelo por la parte superior como se muestra.

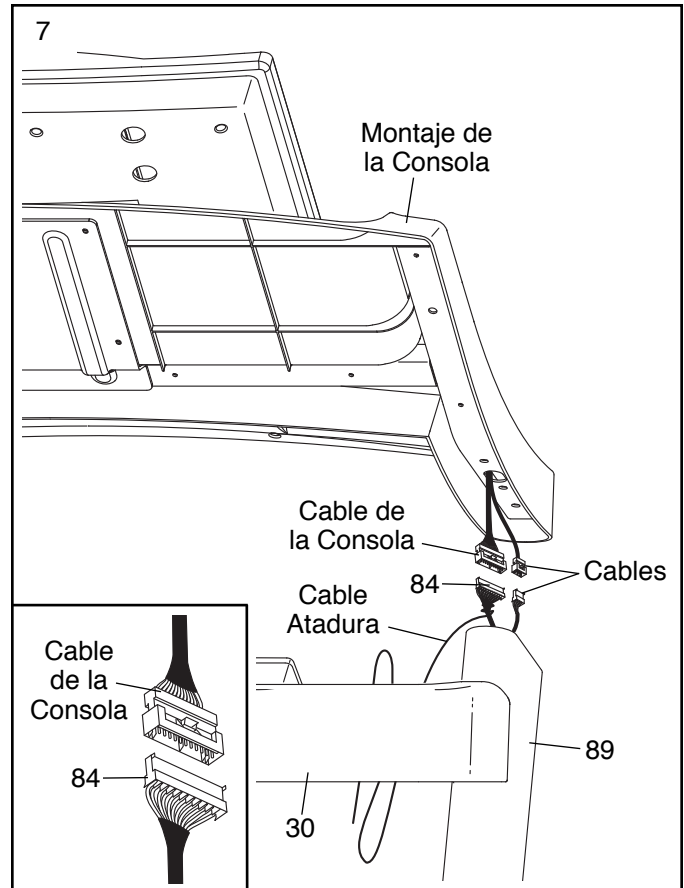
Coloque la Bandeja del Ventilador (30) en los Soportes de Bandeja (105) (solo se muestra uno). **La Bandeja del Ventilador se fijará en un paso posterior.**



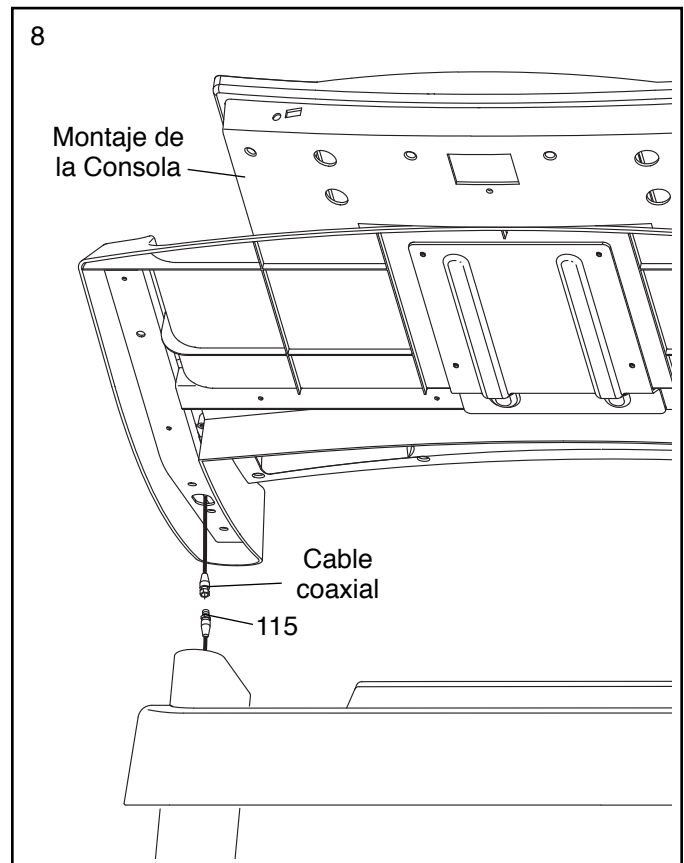
7. Con la ayuda de otra persona, sostenga el montaje de la consola cerca del Montante Vertical Izquierdo (89).

Conecte el Cable del Montante Vertical (84) al cable de la consola. **Vea el diagrama incluido.** Los conectores deben deslizarse juntos fácilmente y encajar en su lugar. Si no lo hacen, gire un conector y vuelva a intentarlo. **SI NO CONECTA LOS CONECTORES ADECUADAMENTE, LA CONSOLA PUEDE DAÑARSE CUANDO ENCIENDA EL EQUIPO.** Quite la atadura de cables del Cable del Montante Vertical.

Conecte el cable de la Bandeja del Ventilador (30) al cable del montaje de la consola.

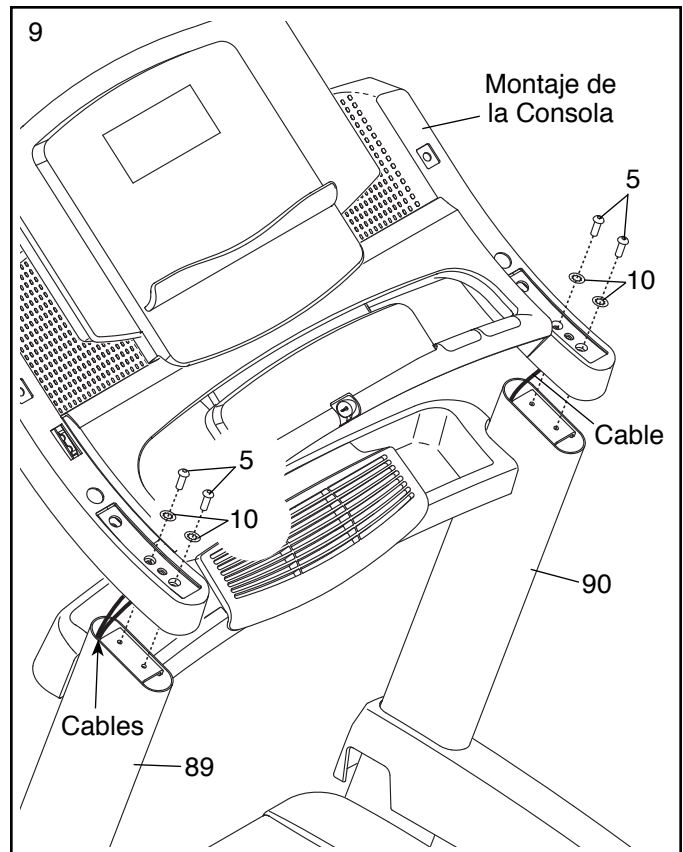


8. Conecte el Cable Coaxial del Montante Vertical (115) al cable coaxial del montaje de la consola.



9. Inserte los cables dentro de los Montantes Verticales Izquierdo y Derecho (89, 90) mientras que coloca el montaje de la consola sobre los Montantes Verticales. **Tenga cuidado de no pellizcar los cables.**

Conecte el montaje de la consola con cuatro Tornillos 5/16" x 1 1/2" (5) y cuatro Arandelas Estrella 5/16" (10). **Apriete parcialmente los cuatro Tornillos y luego apriete completamente cada uno de ellos.**

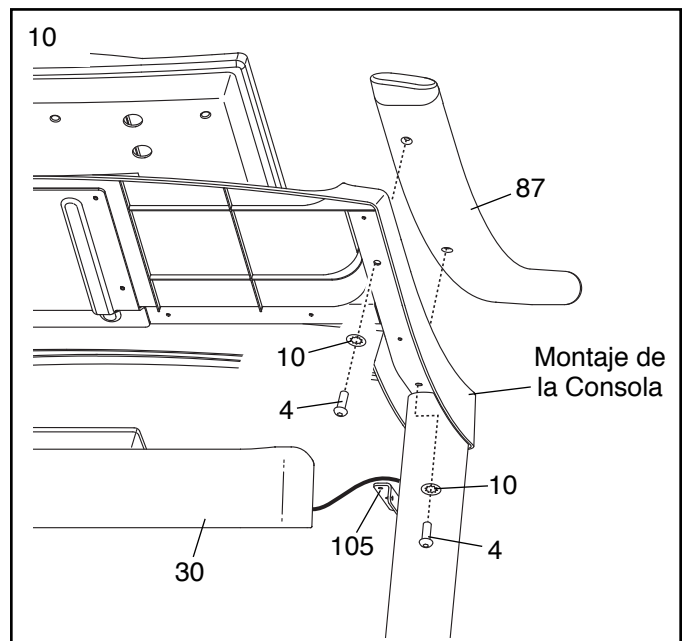


10. Identifique la Baranda Izquierda (87), marcada con el texto "Left" (izquierda).

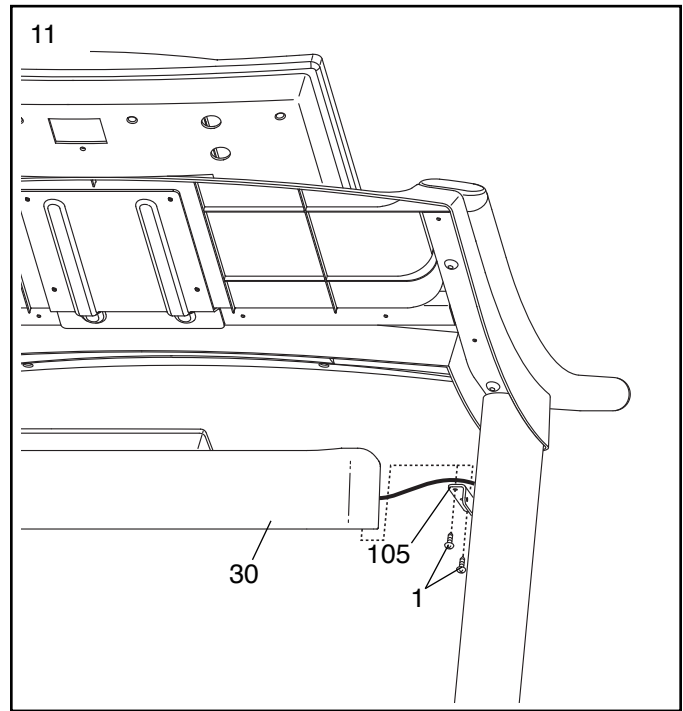
Pida a otra persona que sostenga la Bandeja del Ventilador (30) lejos de los Soportes de la Bandeja (105). **Tenga cuidado de no tirar del cable de la Bandeja del Ventilador.**

Conecte la Baranda Izquierda (87) al montaje de la consola con dos Tornillos 5/16" x 2" (4) y dos Arandelas Estrella 5/16" (10), como se muestra. **Apriete parcialmente ambos Tornillos y, a continuación, apriételos completamente.**

Conecte la Baranda Derecha (no se muestra) al montaje de la consola como se describe arriba.

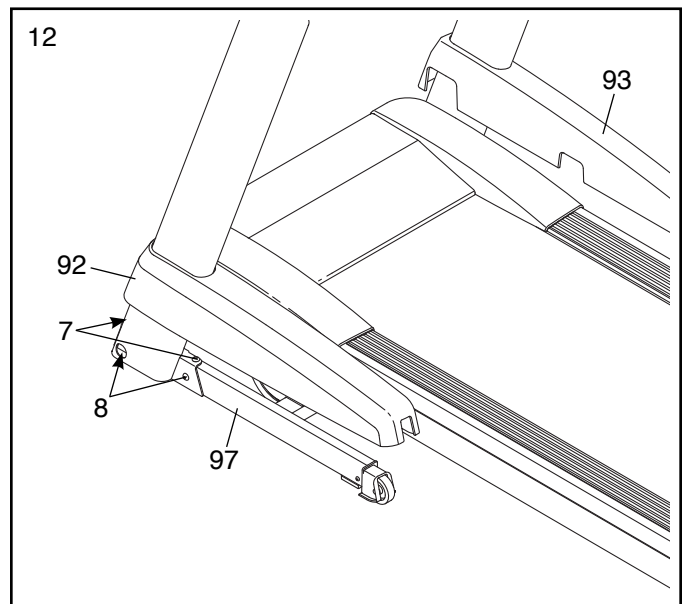


11. Fije la Bandeja del Ventilador (30) a los soportes de la Bandeja (105) con cuatro Tornillos #8 x 3/4" (1) (solo se muestra un lado). **Apriete parcialmente los cuatro Tornillos y luego apriete completamente cada uno de ellos.** A continuación, introduzca cualquier cable sobrante de la Bandeja del Ventilador al Montante Vertical Derecho (no se muestra).



12. Apriete firmemente los cuatro Tornillos 3/8" x 2 3/4" (7) y luego apriete los cuatro Tornillos 3/8" x 1 1/4" (8) (sólo se muestra un lado).

Presione la Cubierta de la Base Izquierda (92) contra la Base (97) hasta que encaje en su lugar. **La Cubierta de la Base Derecha (93) se presionará para ponerla en su sitio en un paso posterior.**

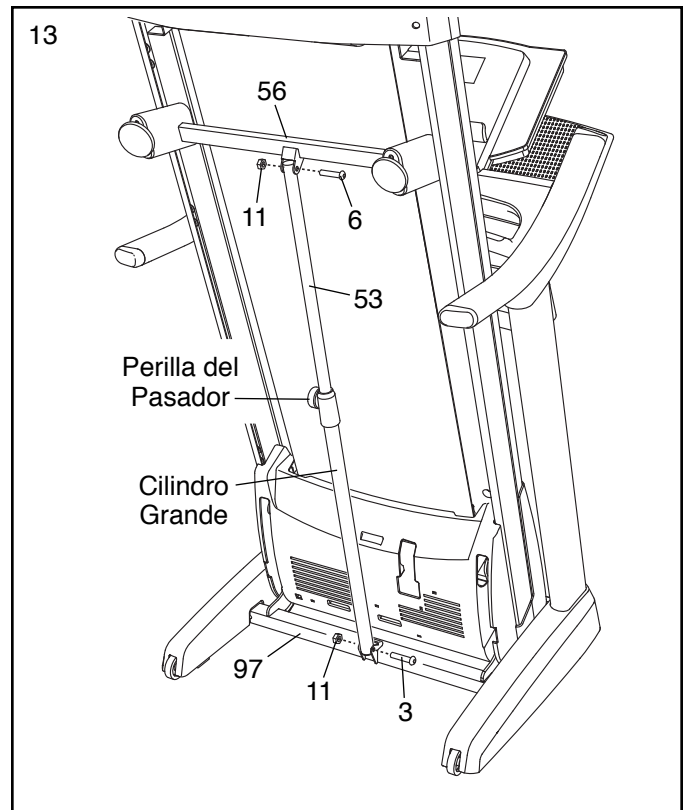


13. Levante la Armadura (56) hasta la posición que se muestra. **Pida a otra persona que sostenga la Armadura hasta que se haya completado este paso.**

Oriente el Pasador de Almacenamiento (53) hasta que el barril grande y la perilla del pasador se encuentren orientados en la posición mostrada.

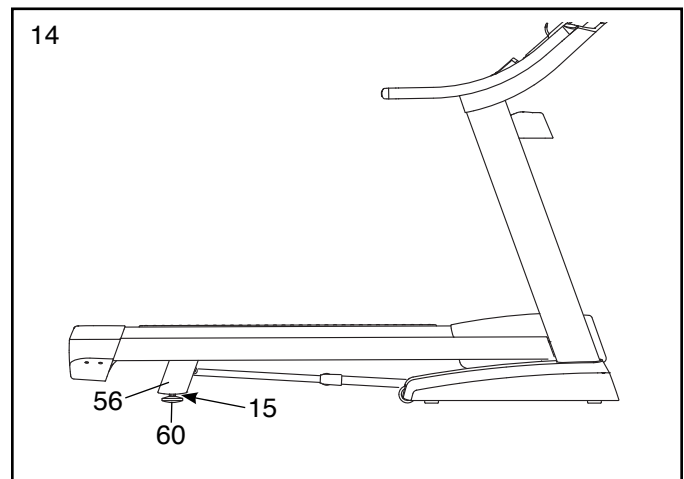
Fije el extremo inferior del Pasador de Almacenamiento (53) a la Base (97) con un Perno 3/8" x 2" (3) y una Tuerca 3/8" (11).

Conecte el extremo superior del Pasador de Almacenamiento (53) al soporte de la Armadura (56) con un Perno 3/8" x 1 3/4" (6) y una Tuerca 3/8" (11).

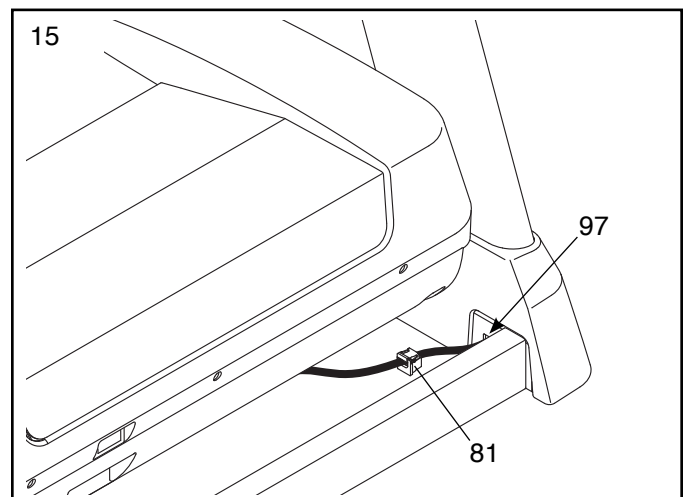


14. Baje la Armadura (56) (vea CÓMO BAJAR LA MÁQUINA PARA CORRER PARA EL USO en la página 36).

Si una de las Patas Traseras de Nivelación (60) no se apoya de plano sobre el suelo, gire la Pata Trasera de Nivelación hasta que toque el suelo y luego apriete la Tuerca 1/2" de la Pata Trasera de Nivelación (15) contra la Armadura (56). **Asegúrese de que las dos Tuercas de la Pata Trasera de Nivelación estén apretadas contra la Armadura.**

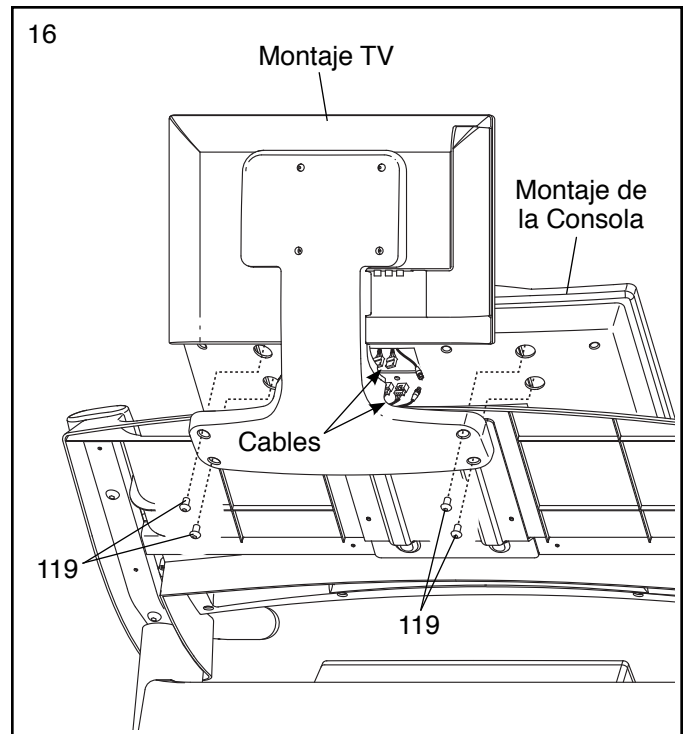


15. Presione el Ojal Reforzado (81) en el orificio cuadrado de la Base (97).



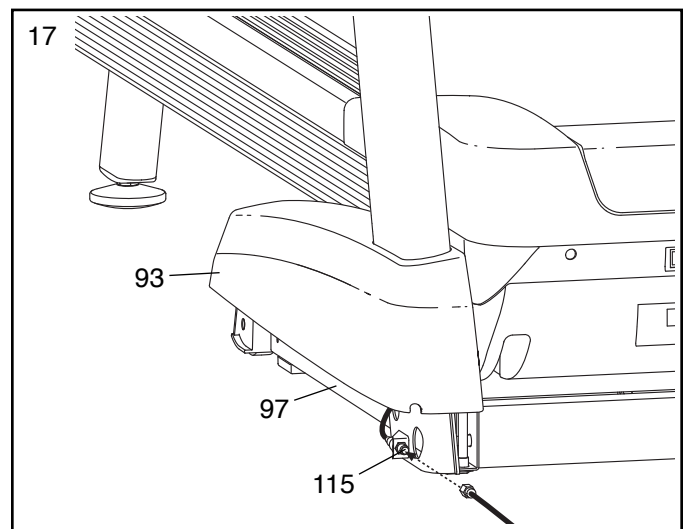
16. Sostenga el montaje del TV cerca del montaje de la consola y conecte los cables.

Fije el montaje del TV a la parte trasera del montaje de la consola con cuatro Tornillos 1/4" x 1/2" (119). **Tenga cuidado de no pellizcar ningún cable. Apriete parcialmente los cuatro Tornillos y luego apriete completamente cada uno de ellos.**



17. Coloque la máquina para correr cerca del cable coaxial de su pared (o dispositivo). Conecte el cable coaxial al Cable Coaxial del Montante Vertical (115).

Presione la Cubierta de la Base Derecha (93) contra la Base (97) hasta que encaje en su lugar.



18. **Asegúrese que todas las piezas estén apropiadamente apretadas antes de utilizar la máquina para correr.** Si quedan láminas de plástico sobre las calcomanías de la máquina para correr, retire el plástico. Para proteger el piso o alfombra, coloque un tapete debajo de la máquina para correr. Nota: Puede que se incluya componentes de hardware adicionales. Guarde las llaves hexagonales en un lugar seguro; una de las llaves hexagonales se utiliza para ajustar la banda para caminar (ver las páginas 38 y 39).

EL MONITOR DE FRECUENCIA CARDÍACA

CÓMO COLOCARSE EL MONITOR DE FRECUENCIA CARDÍACA

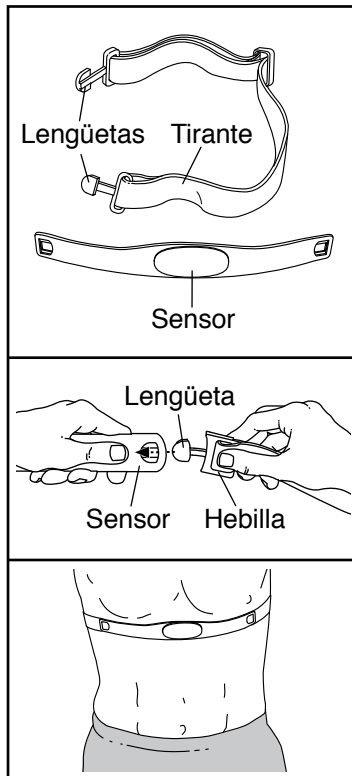
El monitor de frecuencia cardíaca consiste del tirante para el pecho y el sensor. Inserte la lengüeta en un extremo del tirante para el pecho dentro de un extremo de la unidad, como se muestra. Luego, presione el extremo del sensor debajo de la hebilla del tirante para el pecho. La lengüeta debe estar nivelada con el frente del sensor.

El monitor de frecuencia cardíaca se debe colocar debajo de su ropa, apretadamente contra su piel. Envuelva el monitor de frecuencia cardíaca alrededor de su pecho en el lugar que se muestra. Asegúrese de que el logotipo en el sensor esté mirando hacia arriba. Luego, conecte el otro extremo del tirante para el pecho al sensor. Ajuste lo largo del tirante para el pecho, si es necesario.

Jale el sensor algunas centímetros de su cuerpo y localice las dos áreas electrónicas que están cubiertas con ranuras poco hondas. Usando una solución salina como saliva o solución para los lentes de contacto, moje las dos áreas electrónicas. Regrese el sensor a una posición contra su pecho.

CUIDADO Y MANTENIMIENTO

- Seque el sensor completamente con una toalla suave después de cada uso. La humedad puede mantener el sensor activado, acortando la vida de la pila.
- Guarde el monitor de frecuencia cardíaca en un lugar tibio y seco. No guarde el monitor de frecuencia cardíaca en una bolsa plástica o en ningún otro lugar que pueda guardar humedad.



- No exponga el monitor de frecuencia cardíaca a los rayos directos del sol por períodos de tiempo extendidos; no lo exponga a temperaturas arriba de 50° C o bajo -10° C.
- No doble o estire excesivamente el sensor cuando use o guarde el monitor de frecuencia cardíaca.
- Para limpiar el sensor, use una toalla mojada y una cantidad pequeña de agua jabonosa. Luego, limpie el sensor con una toalla húmeda y séquelo completamente con una toalla suave. Nunca use alcohol, abrasivos, o químicos para limpiar el sensor. Lave y seque el tirante para el pecho a mano.

SOLUCIÓN DE PROBLEMAS

Si el monitor de frecuencia cardíaca no funciona apropiadamente, intente los pasos de abajo.

- Asegúrese que usted esté portando el monitor de frecuencia cardíaca como se describe a la izquierda. Si el monitor de frecuencia cardíaca no funciona cuando se coloca como se describe, muévelo un poco más abajo o más arriba en su pecho.
- Si las lecturas de frecuencia cardíaca no se muestran hasta que usted comience a sudar, vuelva a mojar las áreas electrónicas.
- Para que la consola muestre las lecturas de frecuencia cardíaca, usted debe estar a distancia de brazos extendidos de la consola.
- Si el sensor tiene una cubierta de pilas en la parte de atrás, reemplazca la pila con una pila nueva del mismo tipo.
- El monitor de frecuencia cardíaca está diseñado para personas que tienen ritmos normales del corazón. Las condiciones médicas como contracciones ventriculares prematuras (cvps), arritmia, y taquicardia le pueden causar problemas a la lectura de la frecuencia cardíaca.
- La interferencia magnética, causada por cables de alto voltage u otras fuentes, puede afectar la operación del monitor de frecuencia cardíaca. Si se sospecha que esto sea un problema, trate de relocalizar la máquina.

FUNCIONAMIENTO Y AJUSTES

CÓMO CONECTAR EL CABLE ELÉCTRICO

Utilice un Protector Contra Sobretensiones

La máquina para correr, como cualquier otro equipo electrónico, puede dañarse por cambios repentinos de tensión en el hogar. Pueden ocurrir sobretensiones, picos de tensión e interferencias de ruido al encender o apagar otros equipos eléctricos. **Para reducir el riesgo de daños a la máquina para correr, utilícela siempre con un protector contra sobretensiones. Para comprar un protector contra sobretensiones, vea el paso 12 en la página 3.**

Use solamente un protector contra sobretensiones tipo UL 1449 como protector de sobretensiones transitorio (TVSS). El protector contra sobretensiones debe presentar supresión UL de tensión de 400 voltios o menos y una disipación de sobretensión mínima de 450 joules. El protector contra sobretensiones debe ser para 120 voltios CA y 15 amperes. El protector contra sobretensiones debe tener una luz de control que indique si está funcionando adecuadamente. **Si no usa un protector contra sobretensiones que funcione correctamente podría provocar daños en el sistema de control de la máquina para correr y lesiones graves a los usuarios.**

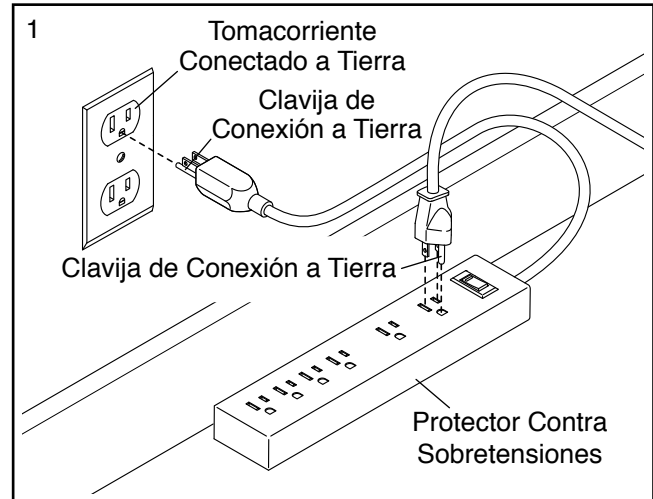
Enchufe el Cable Eléctrico

La máquina para correr debe estar conectada a tierra. En caso de funcionamiento defectuoso o avería, la conexión a tierra proporciona una ruta con el menor grado de resistencia para la corriente eléctrica, reduciendo así el riesgo de electrocución. El enchufe del cable eléctrico de la máquina para correr tiene una clavija de conexión a tierra (ver el dibujo 1 de esta página).

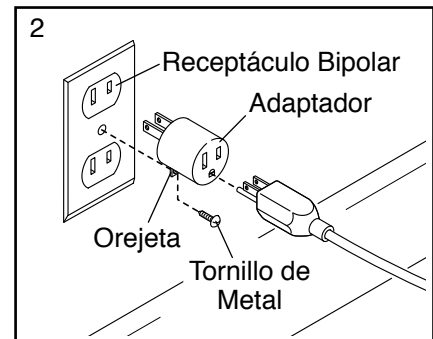
⚠ PELIGRO: La conexión inadecuada del cable eléctrico aumenta el riesgo de electrocución. No modifique el enchufe (si es que no encaja en el tomacorriente, haga instalar un nuevo tomacorriente por un electricista calificado). Si no está seguro de si la máquina para correr está adecuadamente conectada a tierra, contacte con un electricista calificado.

Conecte el cable eléctrico a un protector contra sobretensiones y conecte dicho protector a un tomacorriente que esté adecuadamente instalado y conectado a tierra de acuerdo con los códigos y ordenanzas locales. **El tomacorriente debe estar en un circuito nominal**

de 120 voltios capaz de conducir 15 amperes o más. Para evitar la sobrecarga del circuito no enchufe otros dispositivos eléctricos, excepto los dispositivos de baja potencia, tales como cargadores de teléfonos móviles, en el protector contra sobretensiones ni en un tomacorriente del mismo circuito. **IMPORTANTE: La máquina para correr no es compatible con las tomas equipadas con GFCI y podría no ser compatible con las tomas equipadas con AFCI.**



Si no hay un tomacorriente adecuadamente conectado a tierra disponible, se puede utilizar un adaptador temporal para conectar el protector contra sobretensiones a un receptáculo bipolar.



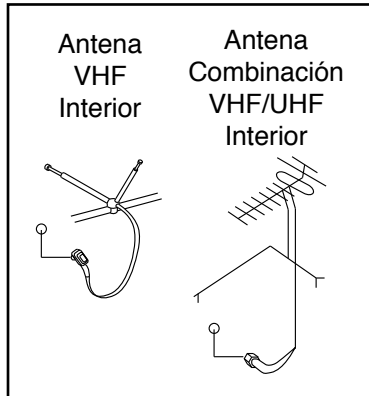
El enchufe o el cable que se extiende desde el adaptador debe conectarse con un tornillo de metal a una tierra permanente, como por ejemplo una cubierta de caja de tomacorriente adecuadamente conectada a tierra. **Algunas cubiertas de receptáculos eléctricos bipolares no vienen conectadas a tierra. Antes de usar un adaptador, contacte con un electricista calificado para determinar si la cubierta de la caja eléctrica se encuentra conectada a tierra. El adaptador temporal se deberá usar solamente hasta que un tomacorriente adecuadamente conectado a tierra haya sido instalado por un electricista calificado.**

Antes de operar el TV Digital 15", debe conectar una antena o un cable de 75 ohmios CATV al terminal de 75 ohmios, un cable AV a la toma de entrada de audio/vídeo, o un cable HDMI a la toma de entrada HDMI.

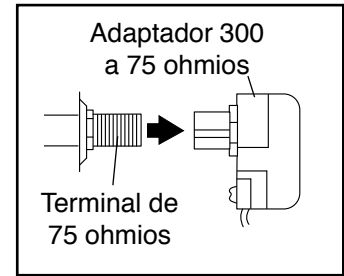
Nota: Use un cable CATV para conectar a una fuente externa, la cual puede ser una caja de cable, una caja de TV por satélite, una videograbadora, o un cable analógico. No se incluye cable CATV, antena ni adaptador; ni cable AV; ni cable HDMI.

CÓMO CONECTAR UNA ANTENA

Coloque una antena interna VHF o una antena para afuera de combinación VHF/UHF. Las antenas exteriores están sujetas a las condiciones ambientales, las cuales pueden reducir la calidad de la señal. Inspeccione su antena externa y el cable bajante antes de conectar la antena.



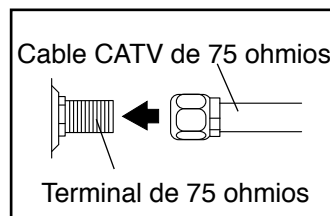
- Empuje el adaptador de 300 ohmios a 75 ohmios sobre el terminal de 75 ohmios en el terminal de la máquina para correr en la armadura cerca del cable eléctrico.



Nota: Debido a un requisito de la FCC, desde el 12 de junio de 2009 no se transmiten señales analógicas en el aire en Estados Unidos. Si desea ver señales de televisión a través de una antena, ésta debe ser capaz de recibir señales de televisión digitales. La televisión por cable no ha sido afectada.

Cable CATV de 75 ohmios

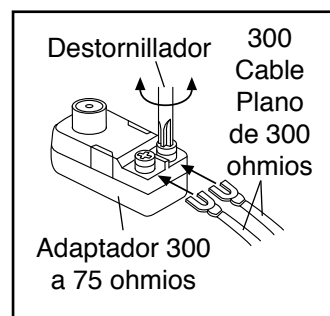
- Conecte el cable de 75 ohmios CATV de la antena al terminal de 75 ohmios en la armadura de la máquina para correr cerca del cable eléctrico.



- Conecte un cable CATV de 75 ohmios al terminal de 75 ohmios en la armadura de la máquina para correr cerca de los montantes verticales.
- Enchufe el cable eléctrico de la fuente externa. Vea el manual del usuario de su fuente externa para encontrar instrucciones para una conexión a tierra adecuada.
- Conecte el cable CATV de 75 ohmios al terminal de 75 ohmios en la armadura de la máquina para correr cerca del cable eléctrico. Vea el dibujo a la izquierda.

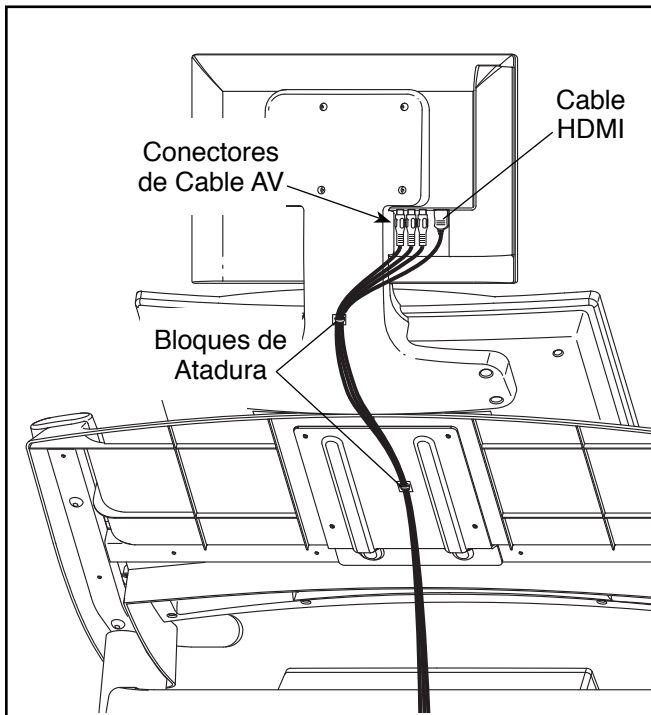
Cable Plano de 300 ohmios

- Conecte el cable plano de 300 ohmios de la antena al adaptador de 300 a 75 ohmios.



CÓMO CONECTAR UN REPRODUCTOR VCR, DVD U OTRO DISPOSITIVO UTILIZANDO UN CABLE AV

1. Conecte el extremo con tres puntas de un cable RCA AV a su reproductor VCR, DVD, u otro dispositivo.
2. Enchufe el cable eléctrico de su dispositivo. Vea el manual de usuario del reproductor de VCR, DVD o otro dispositivo para obtener instrucciones adecuadas de conexión a tierra.
3. Conecte el cable RCA AV a la toma de entrada de audio/video en la TV Digital 15" como se muestra a continuación.



CÓMO CONECTAR UN REPRODUCTOR DVD O BLU-RAY U OTRO DISPOSITIVO UTILIZANDO UN CABLE HDMI

1. Conecte un extremo de un cable HDMI a su reproductor de DVD o BLU-RAY o a otro dispositivo.
2. Enchufe el cable eléctrico de su dispositivo. Vea el manual de usuario del reproductor de DVD o BLU-RAY o otro dispositivo para obtener instrucciones adecuadas de conexión a tierra.
3. Conecte el otro extremo del cable HDMI a la toma de entrada de HDMI de la TV Digital 15" como se muestra a la izquierda.
4. Si lo desea, aplique los bloques de atadura incluidos, como se muestra a la izquierda. En primer lugar, retire el papel que cubre el adhesivo en la parte trasera de un bloque de atadura. A continuación, aplique el adhesivo del bloque de atadura en el lugar deseado. Envuelva una de las ataduras cierre a través del bloque de atadura y alrededor de los cables. Luego, tire de la atadura cierre en el bloque de atadura para asegurar los cables. Corte el extremo de la atadura cierre. Repita este paso con tantos bloques de atadura como desee.

IMPORTANTE: No conecte ningún dispositivo al puerto USB en el lateral del TV Digital 15".

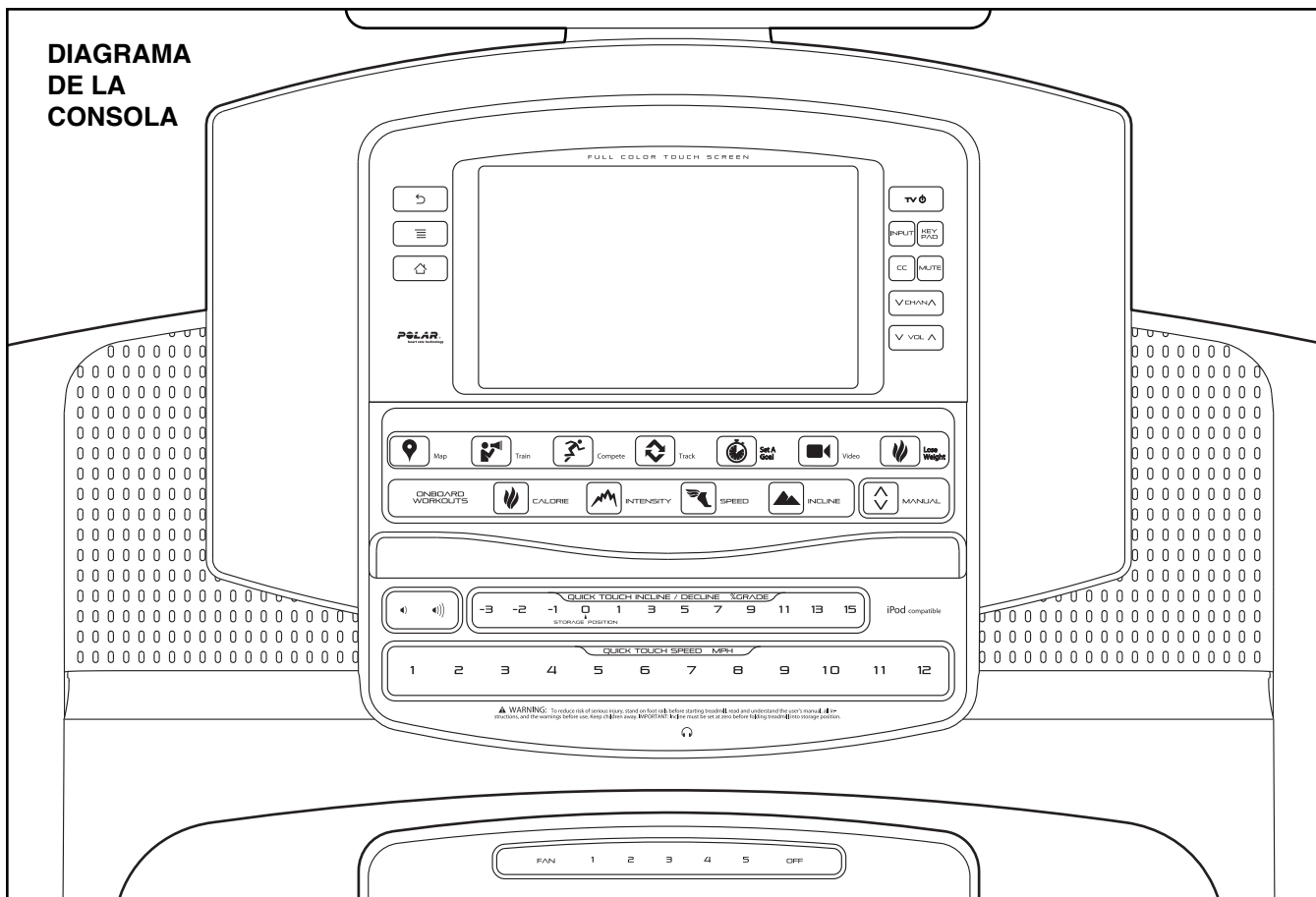


DIAGRAMA DE LA CONSOLA

CARACTERÍSTICAS DE LA CONSOLA

La consola cuenta con una gran selección de funciones diseñadas para lograr un entrenamiento más efectivo y agradable. La consola presenta la revolucionaria tecnología iFit que permite a la máquina para correr comunicarse con su red inalámbrica. Con la función iFit, usted puede descargar entrenamientos personalizados, crear sus propios entrenamientos, controlar el resultado de su entrenamiento y tener acceso a muchos otros programas. **Para obtener más información, consulte la web www.iFit.com.**

Además, la consola presenta una selección de entrenamientos a bordo, incluidos ocho entrenamientos de calorías, ocho entrenamientos de intensidad, ocho entrenamientos de velocidad, ocho entrenamientos de inclinación y seis entrenamientos de demostración iFit. Cada entrenamiento controla automáticamente la velocidad y la inclinación de la máquina para correr a medida que le guía a través de una efectiva sesión de ejercicios. Además puede ajustar las metas de tiempo, distancia, calorías y paso.

Cuando se utilice la función manual se podrá cambiar la velocidad y la inclinación de la máquina para correr con sólo tocar un botón.

A medida que ejercita, la consola proveerá información continua del ejercicio. Puede medir su ritmo cardíaco usando el sensor de pulso del mango o el monitor de ritmo cardíaco para el pecho.

Usted puede incluso escuchar su música favorita de entrenamiento o audiolibros con el sistema de sonido estereofónico de la consola, mientras realiza los ejercicios.

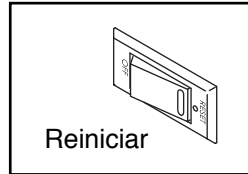
Para encender el equipo vea la página 21. **Para saber cómo utilizar la pantalla táctil**, consulte la página 21. **Para ajustar la consola** vea la página 22.

Nota: La consola puede mostrar la velocidad y la distancia en kilómetros o millas. Para ver qué unidad de medida está seleccionada, vea el paso 4 en la página 28. Para simplificar, todas las instrucciones en esta sección se refieren a millas.

CÓMO ENCENDER EL EQUIPO

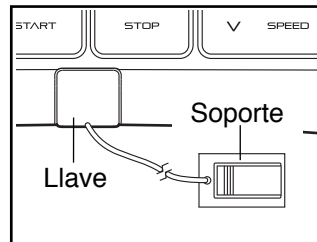
IMPORTANTE: Si la máquina para correr ha sido expuesta a bajas temperaturas, deje que alcance la temperatura ambiente antes de encenderla. De lo contrario la pantalla de la consola u otros componentes eléctricos pueden resultar dañados.

Enchufe el cable eléctrico (vea la página 17). A continuación, localice el interruptor de encendido en la máquina para correr, cerca del cable eléctrico. Asegúrese de que el interruptor esté en la posición de reiniciar.



IMPORTANTE: La consola presenta una función de demostración en pantalla diseñada para ser usada si la máquina para correr está siendo exhibida en algún establecimiento comercial. Si está activada la función de demostración, las pantallas se iluminarán unos segundos después de enchufar el cable eléctrico y colocar el interruptor de encendido en la posición reajustar, antes de introducir la llave. Consulte el paso 5 en la página 28 para desactivar la función de demostración.

Seguidamente, coloque los pies en las barras de apoyo para pies de la máquina para correr. Localice el gancho unido a la llave y deslícelo de modo seguro por el cinturón de su ropa. Luego, inserte la llave en la consola.



IMPORTANTE: En caso de emergencia, es posible sacar la llave de la consola, lo que provoca que la banda para caminar disminuya la velocidad hasta detenerse. Pruebe el gancho cuidadosamente dando unos pasos hacia atrás; si la llave no sale de la consola, ajuste la posición del gancho.

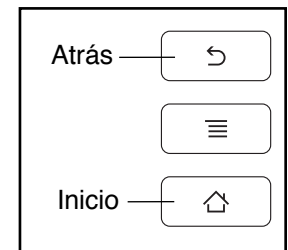
Nota: La consola puede tardar unos minutos antes de estar lista para el uso.

CÓMO USAR LA PANTALLA TÁCTIL

La consola presenta una tableta con una pantalla táctil a todo color. La información siguiente le ayudará a familiarizarse con la tecnología avanzada de la tableta:

- La consola funciona igual que otras tabletas. Puede deslizar su dedo o pasarlo por la pantalla para mover algunas imágenes, tales como las pantallas durante un entrenamiento (vea el paso 5 en la página 23). Sin embargo, no puede acercar ni alejar las imágenes deslizando los dedos por la pantalla.
- La pantalla no es sensible a la presión. No necesita ejercer mucha presión sobre la pantalla.
- Para teclear información en un cuadro de texto, toque el cuadro de texto para ver el teclado. Para usar números u otros caracteres del teclado, toque el botón ?123. Para ver más caracteres, toque el botón Alt. Vuelva a tocar el botón Alt para regresar al teclado numérico. Para regresar al teclado alfabético, toque el botón ABC. Para usar un carácter en mayúsculas, toque el botón que tiene una flecha orientada hacia arriba. Para usar varios caracteres en mayúsculas, vuelva a tocar el botón de la flecha. Para regresar al teclado de minúsculas, toque el botón de la flecha por tercera vez. Para borrar el último carácter, toque el botón que tiene una flecha orientada hacia atrás y una X.

- Utilice los botones de la consola que se muestran para navegar por la tableta. Pulse el botón Atrás para regresar a la pantalla anterior. Pulse el botón Inicio para regresar al menú principal. Nota: El botón central no funciona.



CÓMO PROGRAMAR LA CONSOLA

Antes de usar la máquina para correr por primera vez, deberá configurar la consola.

1. Conéctese a su red inalámbrica.

Nota: Para acceder a Internet, descargar entrenamientos iFit y utilizar otras funciones de la consola, debe conectarse a una red inalámbrica. Vea la sección CÓMO USAR LA FUNCIÓN DE RED INALÁMBRICA en la página 30 para conectar la consola a su red inalámbrica.

2. Compruebe si hay actualizaciones de firmware.

Primero, vea el paso 1 en la página 28 y el paso 2 en la página 29, y seleccione la función de mantenimiento. Luego vea el paso 3 en la página 29 y compruebe si hay actualizaciones de firmware.

3. Calibre el sistema de inclinación.

Vea el paso 4 en la página 29 y calibre el sistema de inclinación de la máquina para correr.

4. Cree una cuenta iFit.

Toque el botón en forma del globo cerca de la esquina inferior izquierda de la pantalla y toque el botón iFit.

Nota: Para obtener información sobre cómo navegar en su explorador, consulte la página 31. El explorador se abrirá en la página de inicio de iFit.com. Toque el botón Register (registro) en la esquina superior derecha de la pantalla.

El explorador se abrirá en la página de inicio de iFit.com. Toque un cuadro de entrada de texto para visualizar el teclado. Deslice su dedo hacia arriba o hacia abajo en la pantalla para desplazar la página.

Luego introduzca un nombre de usuario, una contraseña y su dirección de correo electrónico. Introduzca el código de activación que se encuentra en el folleto de iFit que se le entregó con la máquina para correr. Toque el menú desplegable

Place of Purchase (lugar de la compra) para ver una lista de opciones; luego toque el lugar donde compró su producto. Toque las palabras MEDICAL DISCLAIMER (descargo de responsabilidad médica), lea el descargo de responsabilidad médica, toque el botón I Accept (acepto) y seleccione la casilla Medical Disclaimer (descargo de responsabilidad médica). Luego toque el botón Confirm Activation Code (confirmar código de activación).

Introduzca la información personal que se le pide. Cuando haya introducido toda la información, toque el botón Finish (terminar). Seguidamente, toque el botón Inicio en la consola para salir del explorador.

La consola estará ahora lista para empezar el entrenamiento. Las páginas siguientes explican los distintos entrenamientos y otras funciones que ofrece la consola.

Para usar la función manual, vea la página 23. **Para usar un entrenamiento a bordo**, vea la página 25. **Para usar un entrenamiento con fijación de meta**, vea la página 26. **Para usar un entrenamiento iFit**, vea la página 27.

Para usar la función de ajustes del equipo, vea la página 28. **Para usar la función de mantenimiento**, vea la página 29. **Para usar la función de ajustes de la red inalámbrica**, vea la página 30. **Para usar el sistema de sonido estéreo**, vea la página 31. **Para usar el explorador de Internet**, vea la página 31.

Para usar el TV Digital 15", consulte la página 32. **Para usar la función de entretenimiento**, vea la página 32. **Para usar el control remoto**, vea la página 33. **Para cambiar las pilas del control remoto**, vea la página 33. **Para usar los ajustes de la televisión**, vea la página 34.

IMPORTANTE: Si quedan láminas de plástico sobre la consola, retírelas. Para evitar que se produzcan daños en la plataforma para caminar, póngase calzado deportivo limpio al usar la máquina para correr. La primera vez que use la máquina para correr, observe la alineación de la banda para caminar y céntrela en caso necesario (vea la página 39).

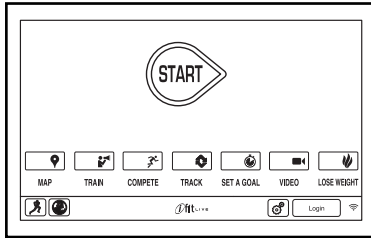
CÓMO USAR LA FUNCIÓN MANUAL

1. Inserte la llave dentro de la consola.

Vea CÓMO ENCENDER EL EQUIPO en la página 21. **Nota: La consola puede tardar unos minutos antes de estar lista para el uso.**

2. Seleccione el menú principal.

Cuando encienda el equipo, el menú principal debe mostrarse en la pantalla tras iniciarse la consola. Toque el botón Inicio en la esquina inferior izquierda de la pantalla (no se muestra aquí) para regresar al menú principal en cualquier momento.



3. Ponga en marcha la banda para caminar y ajuste la velocidad.

Toque el botón Start (comenzar) en la pantalla o pulse el botón Start de la consola para poner en marcha la banda para caminar. También puede pulsar el botón Manual de la consola y luego tocar el botón Resume (reanudar) en la pantalla. La banda para caminar comenzará a moverse a 1 mph. A medida que realiza el ejercicio, cambie la velocidad de la banda para caminar, según lo desee, pulsando los botones Speed (velocidad) para aumentar o disminuir la velocidad. Cada vez que pulse uno de los botones, el nivel de velocidad cambiará en 0,1 mph; si mantiene pulsado el botón, el nivel de velocidad cambiará en incrementos de 0,5 mph.

Si pulsa uno de los botones numerados Quick Touch Speed (velocidad con toque rápido), la banda para caminar cambiará gradualmente su velocidad hasta alcanzar la configuración de velocidad seleccionada. Para seleccionar un ajuste de velocidad que incluya un decimal (como 3,5 mph), pulse sucesivamente dos botones numerados. Por ejemplo, para seleccionar el ajuste de velocidad de 3,5 mph, pulse el botón 3 y luego pulse inmediatamente el botón 5.

Para detener la banda para caminar, pulse el botón Stop (parar). Para volver a poner en movimiento la banda para caminar, pulse el botón Start.

4. Cambie la inclinación de la máquina para correr como lo desee.

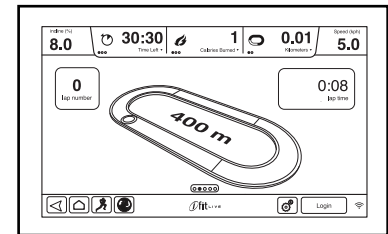
Para cambiar la inclinación de la máquina para correr, pulse los botones para aumentar y disminuir

Incline (inclinación), o uno de los botones numerados Quick Touch Incline/Decline (toque rápido inclinación/desinclinación). Cada vez que pulse uno de los botones, la inclinación gradualmente cambiará hasta alcanzar el ajuste de la inclinación seleccionada.

Nota: La primera vez que ajuste la inclinación deberá calibrar primero el sistema de inclinación (vea el paso 4 en la página 29).

5. Siga su progreso.

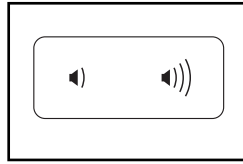
La consola ofrece varias funciones de visualización. La función de visualización que seleccione determinará qué tipo de información del entrenamiento se mostrará. Para seleccionar la función de pantalla deseada, solo tiene que pasar el dedo o deslizarlo por la pantalla. También puede ver información adicional tocando los cuadros rojos en la consola.



Mientras camina o corre en la máquina para correr, la pantalla muestra la siguiente información del entrenamiento:

- El nivel de inclinación de la máquina para correr
- El tiempo transcurrido
- Tiempo restante (Nota: la función manual no tiene una cuenta regresiva del tiempo restante.)
- El número aproximado de calorías que ha quemado
- El número aproximado de calorías que quema por hora
- La distancia que ha caminado o corrido
- El número de pies verticales que ha subido
- La velocidad de la banda para caminar
- Una pista que representa 1/4 milla (400 m)
- Su ritmo en minutos por milla
- El número de la vuelta actual
- Su ritmo cardíaco (vea el paso 6)

Si lo desea, ajuste el volumen de la consola pulsando los botones para aumentar y disminuir el volumen.



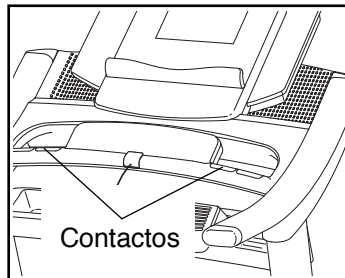
Para poner en pausa el entrenamiento, toque uno de los botones del menú o pulse el botón Stop (parar) en la consola. Para continuar el entrenamiento, pulse el botón Resume (reanudar) o el botón Start (comenzar). Para terminar la sesión de entrenamiento, toque el botón End Workout (terminar entrenamiento).

6. Si lo desea, mida su ritmo cardíaco.

Antes de usar el monitor de ritmo cardíaco del mango, saque las láminas de plástico transparente de los contactos metálicos si es necesario.

Además, asegúrese

de que sus manos estén limpias.



Para medir su ritmo cardíaco, **párese sobre los rieles para los pies** y sujete los contactos con la palma de las manos durante aproximadamente diez segundos. **Evite mover las manos.** Cuando se detecta su pulso, se mostrará su ritmo cardíaco. **Para lograr una lectura de su ritmo cardíaco lo más precisa posible, continúe sujetando los contactos durante unos 15 segundos.**

7. Si lo desea, puede encender el ventilador.

El ventilador tiene varias velocidades. Pulse uno de los botones numerados del Fan (ventilador) para seleccionar una velocidad del ventilador. Pulse el botón Off para apagar el ventilador.

8. Cuando usted termine de hacer ejercicios, retire la llave de la consola.

Suba a la plataforma para caminar y toque el botón Inicio o pulse el botón Stop en la consola y luego toque el botón End Workout. En la pantalla aparecerá un resumen del entrenamiento. Tras visualizar el resumen del entrenamiento, toque el botón Finish (terminar) para regresar al menú principal. También puede guardar o publicar sus resultados utilizando una de las opciones de la pantalla. A continuación, extraiga la llave de la consola y guárdela en un lugar seguro.

Cuando termine de utilizar la máquina para correr, coloque el interruptor de encendido en posición de apagado y desenchufe el cable eléctrico.

IMPORTANTE: Si no lo hace, los componentes eléctricos de la máquina pueden desgastarse antes de tiempo.

CÓMO USAR UN ENTRENAMIENTO DE A BORDO

1. Inserte la llave dentro de la consola.

Vea CÓMO ENCENDER EL EQUIPO en la página 21.

2. Seleccione un entrenamiento de a bordo.

Para seleccionar un entrenamiento de a bordo, pulse el botón Calorie (calorías), el botón Intensity (intensidad), el botón Speed (velocidad) o el botón Incline (inclinación) en la consola. Nota: También puede tocar el icono del corredor en la pantalla para seleccionar el menú Workouts (entrenamientos).

Luego seleccione el entrenamiento deseado. La pantalla también mostrará el nombre, la duración y la distancia del entrenamiento. Además, la pantalla mostrará el número aproximado de calorías que quemará durante el entrenamiento y un perfil de los ajustes de velocidad del entrenamiento.

3. Empiece el entrenamiento.

Para comenzar el entrenamiento, toque el botón Start Workout (iniciar entrenamiento). Unos instantes después de tocar el botón, la banda para caminar comenzará a moverse. Sosténgase de las barandas y comience a caminar.

Cada entrenamiento está dividido en varios segmentos. Cada segmento viene programado con una configuración de velocidad y una configuración de inclinación. Nota: Para segmentos consecutivos se podrá programar el mismo ajuste de velocidad y/o inclinación.

Durante el entrenamiento, el perfil mostrará su progreso. Para ver el perfil, pase o deslice el dedo por la pantalla. La línea vertical indicará el segmento actual del entrenamiento. El perfil inferior representa el ajuste de inclinación del segmento actual. El perfil superior representa el ajuste de velocidad del segmento actual.

Al final del primer segmento del entrenamiento, la máquina para correr se ajustará automáticamente a la velocidad y/o inclinación del próximo segmento.

El entrenamiento continuará de esta manera hasta que finalice el último segmento. La banda

para caminar se ralentizará hasta detenerse y se mostrará un resumen del entrenamiento en la pantalla. Tras visualizar el resumen del entrenamiento, toque el botón Finish (terminar) para regresar al menú principal. También puede guardar o publicar sus resultados utilizando una de las opciones de la pantalla.

Si la configuración de velocidad o inclinación es demasiado alta o demasiado baja en algún momento del entrenamiento, puede anularla pulsando los botones Speed (velocidad) o Incline (inclinación); **sin embargo, cuando se inicie el siguiente segmento, la máquina para correr se ajustará automáticamente a las configuraciones de velocidad e inclinación para ese segmento.**

Para poner en pausa el entrenamiento, toque el botón Atrás o el botón Inicio en la esquina inferior izquierda de la pantalla, o pulse el botón Stop (parar) en la consola. Para continuar el entrenamiento, toque el botón Resume (reanudar) o pulse el botón Start (comenzar) en la consola. Para terminar el entrenamiento, pulse el botón End Workout (terminar entrenamiento).

Nota: La meta calórica es un estimado del número de calorías que quemará durante el entrenamiento. El número real de calorías que quemará dependerá de su ritmo metabólico. Además, si cambia manualmente la velocidad o la inclinación de la máquina para correr durante el entrenamiento, el número de calorías que quemará se verá afectado.

4. Siga su progreso.

Vea el paso 5 en la página 23. La pantalla puede mostrar también un perfil del ajuste de velocidad e inclinación del entrenamiento.

5. Si lo desea, mida su ritmo cardíaco.

Vea el paso 6 en la página 24.

6. Si lo desea, puede encender el ventilador.

Vea el paso 7 en la página 24.

7. Cuando usted termine de hacer ejercicios, retire la llave de la consola.

Vea el paso 8 en la página 24.

CÓMO USAR UN ENTRENAMIENTO CON FIJACIÓN DE META

1. Inserte la llave dentro de la consola.

Vea CÓMO ENCENDER EL EQUIPO en la página 21.

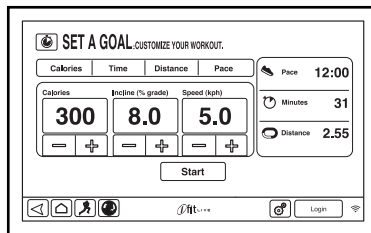
2. Seleccione el menú principal.

Vea el paso 2 en la página 23.

3. Seleccione un entrenamiento con fijación de meta.

Para seleccionar un entrenamiento con fijación de meta, toque el botón Set A Goal (fijar una meta) en la pantalla o pulse el botón Set A Goal en la consola.

Para especificar una meta de tiempo, distancia, calorías o ritmo, toque el botón Time (tiempo), Distance (distancia), Calories (calorías) o Pace (ritmo). A continuación, toque los botones de aumento y disminución en la pantalla para seleccionar una meta de calorías, tiempo, distancia o ritmo, para elegir la velocidad y la inclinación del entrenamiento. La pantalla mostrará la duración y la distancia del entrenamiento, y el número aproximado de calorías que quemará durante el mismo.



4. Empiece el entrenamiento.

Toque el botón Start (comenzar) para comenzar el entrenamiento. Unos instantes después de tocar el botón, la banda para caminar comenzará a moverse. Sosténgase de las barandas y comience a caminar.

El entrenamiento funcionará de la misma forma que en la función manual (vea las páginas 23 y 24).

El entrenamiento continuará hasta que alcance la meta que ha fijado. La banda para caminar se ralentizará hasta detenerse y se mostrará un resumen del entrenamiento en la pantalla. Tras visualizar el resumen del entrenamiento, toque el botón Finish (terminar) para regresar al menú principal. También puede guardar o publicar sus resultados utilizando una de las opciones de la pantalla.

Nota: La meta calórica es un estimado del número de calorías que quemará durante el entrenamiento. El número real de calorías que quemará dependerá de su ritmo metabólico.

5. Siga su progreso.

Vea el paso 5 en la página 23.

6. Si lo desea, mida su ritmo cardíaco.

Vea el paso 6 en la página 24.

7. Si lo desea, puede encender el ventilador.

Vea el paso 7 en la página 24.

8. Cuando usted termine de hacer ejercicios, retire la llave de la consola.

Vea el paso 8 en la página 24.

CÓMO USAR UN ENTRENAMIENTO IFIT

Nota: Para usar un entrenamiento iFit debe tener acceso a una red inalámbrica (ver COMO USAR LA FUNCIÓN DE RED INALÁMBRICA en la página 30). También es necesario disponer de una cuenta iFit.

1. Inserte la llave dentro de la consola.

Vea CÓMO ENCENDER EL EQUIPO en la página 21.

2. Seleccione el menú principal.

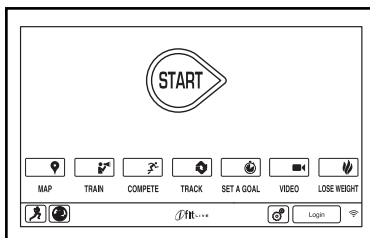
Vea el paso 2 en la página 23.

3. Inicie sesión en su cuenta iFit.

Si aún no lo ha hecho, toque el botón Login (iniciar sesión) para iniciar sesión en su cuenta iFit. La pantalla le pedirá su nombre de usuario de iFit.com y su contraseña. Introduzca estos datos y toque el botón Login (iniciar sesión). Toque el botón Cancel (cancelar) para salir de la pantalla de inicio de sesión.

4. Seleccione un entrenamiento iFit.

Para descargar un entrenamiento iFit en su programa, toque el botón Map (mapa), Train (entrenar), Video (vídeo) o Lose Weight (perder peso) para descargar en su programa el siguiente entrenamiento del tipo correspondiente. Nota: Estas opciones le permiten acceder a los entrenamientos de demostración aunque no inicie sesión en una cuenta de iFit.



Para competir en una carrera que ha programado previamente, toque el botón Compete (competir). Para ver su historial de entrenamientos toque el botón Track (seguimiento). Para usar un entrenamiento con fijación de meta, toque el botón Set A Goal (fijar una meta) (vea la página 26). Nota: También puede pulsar uno de los botones iFit en la consola.

Para cambiar de usuario dentro de la cuenta, toque el botón User (usuario) situado cerca de la esquina inferior derecha de la pantalla.

Antes de que se descarguen algunos entrenamientos, deberá añadirlos a su programa en iFit.com.

Visite la web www.iFit.com para obtener más información sobre los entrenamientos iFit.

Cuando seleccione un entrenamiento iFit, la pantalla mostrará el nombre, la duración y la distancia del entrenamiento. La pantalla mostrará también el número aproximado de calorías que quemará durante el entrenamiento. Si selecciona un entrenamiento de competencia, la pantalla puede hacer una cuenta regresiva hasta el comienzo de la carrera.

5. Empiece el entrenamiento.

Vea el paso 3 en la página 25.

Durante algunos de los entrenamientos, la voz de un entrenador personal le guiará a través de su entrenamiento.

6. Siga su progreso.

Vea el paso 5 en la página 23. La pantalla puede mostrar también un mapa del camino por donde camina o corre.

Durante un entrenamiento de competencia, la pantalla mostrará las velocidades de los corredores y las distancias que ellos han corrido. La pantalla también mostrará el número de segundos que los otros corredores le llevan de ventaja o que usted le lleva de ventaja a ellos.

7. Si lo desea, mida su ritmo cardíaco.

Vea el paso 6 en la página 24.

8. Si lo desea, puede encender el ventilador.

Vea el paso 7 en la página 24.

9. Cuando usted termine de hacer ejercicios, retire la llave de la consola.

Vea el paso 8 en la página 24.

Para más información sobre la función iFit, visite la web www.iFit.com.

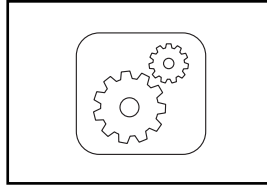
CÓMO USAR LA FUNCIÓN AJUSTES DEL EQUIPO

La consola presenta una función de ajustes que le permite seleccionar un idioma y la unidad de medidas, activar y desactivar la función demo y habilitar y deshabilitar la llave.

1. Seleccione el menú principal de ajustes.

Introduzca la llave en la consola (vea CÓMO ENCENDER EL EQUIPO en la página 21). Luego seleccione el menú principal (vea el paso 2 en la página 23).

A continuación toque el botón de engranajes, cerca de la esquina inferior derecha de la pantalla, para seleccionar el menú principal de Settings (ajustes).



2. Seleccione la función de ajustes del equipo.

En el menú principal de los ajustes, toque el botón Equipment Settings (ajustes del equipo).

3. Seleccione un idioma.

Para seleccionar un idioma, toque el botón Language (idioma) y seleccione el idioma deseado. Luego toque el botón Atrás en la pantalla para regresar a la función de ajustes del equipo. Nota: Puede que esta característica no esté habilitada.

4. Seleccione la unidad de medida.

Toque el botón US/Metric (EE.UU./métrico) para visualizar la unidad de medida seleccionada. Cambie la unidad de medida si lo desea. A continuación, toque el botón Atrás en la pantalla.

5. Active o desactive la función de demostración en pantalla.

La consola ofrece una pantalla de función de demo, diseñada para utilizarla si la máquina para correr se exhibe en una tienda. Mientras la función de demostración esté activada, la consola funcionará normalmente cuando se enchufe el cable de alimentación; coloque el interruptor de encendido en la posición de reiniciar e introduzca la llave en la consola. Sin embargo, cuando retire

la llave, la pantalla mostrará una presentación de demostración.

Para activar o desactivar la función de demostración en pantalla, toque primero el botón Demo Mode (función de demostración). Luego toque la casilla de verificación On (activado) u Off (desactivado). A continuación, toque el botón Atrás en la pantalla.

6. Habilitar o deshabilitar la llave.

Nota: Esta función puede no estar habilitada en su máquina para correr.

Si lo desea, puede deshabilitar la llave de manera que la máquina para correr no requiera su uso. Toque el botón Safety Key (llave de seguridad). Para deshabilitar la llave, toque la casilla de verificación Disable (deshabilitar). **PRECAUCIÓN: Lea la advertencia de seguridad que aparece en la pantalla antes de deshabilitar la llave.** Para habilitar la llave, toque la casilla de verificación Enable (habilitar).

7. Habilitar o deshabilitar una contraseña.

La consola presenta una contraseña de seguridad para niños, diseñada para evitar que los usuarios no autorizados usen la máquina para correr.

Toque el botón Passcode (contraseña). Para habilitar una contraseña, toque la casilla de verificación Enable (habilitar). Luego introduzca una contraseña de 4 dígitos de su elección. Toque Save (guardar) para usar esta contraseña. Toque Cancel (cancelar) para regresar a la función de configuración del equipo y no usar la contraseña. Para deshabilitar la contraseña, toque la casilla de verificación Disable.

Nota: Si la contraseña está habilitada, la consola le pedirá regularmente que la introduzca. La consola permanecerá bloqueada hasta que se introduzca la contraseña correcta. **IMPORTANTE: Si olvida su contraseña, introduzca la siguiente contraseña maestra para desbloquear la consola: 1985.**

8. Salir de la función de ajustes del equipo.

Para salir de la función de ajustes del equipo, toque el botón Atrás en la pantalla.

COMO USAR LA FUNCIÓN DE MANTENIMIENTO

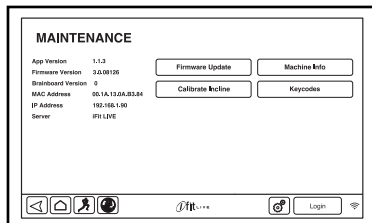
La consola presenta una función de mantenimiento que le permite actualizar el firmware de la consola, calibrar la inclinación de la máquina para correr, calibrar la pantalla, visualizar la información técnica y ver el código de tecla de un botón.

1. Seleccione el menú principal de ajustes.

Vea el paso 1 en la página 28.

2. Seleccione la función de mantenimiento

En el menú principal de los ajustes, toque el botón Maintenance (mantenimiento) para entrar a la función de mantenimiento.



La pantalla principal de la función de mantenimiento mostrará información sobre el modelo y la versión de la máquina para correr.

3. Actualice el firmware de la consola.

Para obtener los mejores resultados, compruebe de manera regular si hay actualizaciones de firmware.

Toque el botón Firmware Update (actualización de firmware) para verificar si hay actualizaciones, utilizando su red inalámbrica. La actualización se inicia automáticamente. Puede llevar varios minutos que se complete la actualización.

Para evitar dañar la máquina para correr, no apague el equipo ni retire la llave mientras se actualiza el firmware.

Nota: En ocasiones una actualización de firmware puede hacer que la consola funcione algo diferente. Estas actualizaciones están siempre diseñadas para mejorar su experiencia en los ejercicios.

La pantalla mostrará el progreso de la actualización. Tras completarse la actualización, la máquina para correr se apagará y luego volverá a encenderse. Si ello no ocurre, coloque el interruptor de encendido en la posición Off (apagado). Espere unos segundos y luego coloque el interruptor de encendido en la posición Reset (reiniciar). Nota: La consola puede tardar unos minutos antes de estar lista para el uso.

4. Calibre el sistema de inclinación de la máquina para correr.

Toque el botón Calibrate Incline (calibrar inclinación). Luego toque el botón Begin (empezar) para calibrar el sistema de inclinación. La máquina para correr se elevará automáticamente al máximo nivel de inclinación, bajará al mínimo nivel de inclinación y luego volverá a la posición inicial. Esto calibrará el sistema de inclinación. Pulse el botón Cancel (cancelar) para regresar a la función de mantenimiento. Cuando el sistema de inclinación se haya calibrado, toque el botón Finish (terminar).

IMPORTANTE: Mantenga a las mascotas y otros objetos, así como sus pies, lejos de la máquina para correr mientras calibra el sistema de inclinación. En caso de emergencia, tire de la llave de la consola para detener la calibración de la inclinación.

5. Visualice la información de la máquina.

Toque el botón Machine Info (información de la máquina) para visualizar la información sobre su máquina para correr. Tras visualizar la información, toque el botón Atrás en la pantalla.

6. Encuentre códigos de teclas.

El botón Key Codes (códigos de teclas) está diseñado para que los técnicos de servicio puedan identificar si un botón determinado está funcionando correctamente.

7. Salga de la función de mantenimiento.

Para salir de la función de mantenimiento, pulse el botón Atrás en la consola.

CÓMO USAR LA FUNCIÓN DE RED INALÁMBRICA

La consola presenta una función de red inalámbrica que le permite configurar una conexión de dicho tipo de red.

1. Seleccione el menú principal de ajustes.

Vea el paso 1 en la página 28.

2. Seleccione la función de red inalámbrica.

En el menú principal de ajustes, toque el botón Wireless Network (red inalámbrica) para acceder a la función de redes inalámbricas.

3. Habilite la Wi-Fi.

Asegúrese de que la casilla de verificación Wi-Fi tenga una marca verde. Si no la tiene, toque la opción Wi-Fi del menú una vez y espere unos segundos. La consola buscará las redes inalámbricas disponibles.

4. Configure y gestione una conexión de red inalámbrica.

Cuando se haya habilitado la red Wi-Fi, la pantalla mostrará una lista de redes disponibles. Nota: La lista de redes inalámbricas puede tardar varios segundos en aparecer.

Asegúrese de que la casilla de verificación de la opción de menú Network Notification (notificación de redes) esté seleccionada con una marca verde para que la consola le avise cuando detecte una red inalámbrica disponible.

Nota: Deberá tener su propia red inalámbrica y un router 802.11b/n con la transmisión SSID habilitada (no se admiten redes ocultas).

Cuando aparezca una lista de redes, toque la red deseada. Nota: Deberá conocer el nombre de su red (SSID). Si su red tiene una contraseña, deberá conocerla también.

Un cuadro de información le preguntará si desea conectarse a la red inalámbrica. Toque el botón Connect (conectar) para conectarse a la red o toque el botón Cancel (cancelar) para regresar a la lista de redes. Si la red tiene una contraseña, toque el cuadro Password (contraseña). Aparecerá un teclado en la pantalla. Toque la casilla de verificación Show Password (mostrar contraseña) para visualizar la contraseña mientras la teclea.

Vea la sección CÓMO USAR LA PANTALLA TÁCTIL en la página 21 para usar el teclado.

Cuando la consola está conectada a su red inalámbrica, la opción de menú WiFi en la parte superior de la pantalla mostrará la palabra Connected (conectado). A continuación, pulse el botón Atrás en la consola para regresar a la función de red inalámbrica.

Para desconectarse de una red inalámbrica, seleccione dicha red y luego toque el botón Forget (olvidar).

Si tiene problemas para conectarse a la red seleccionada, asegúrese de que su contraseña es la correcta. Nota: Las contraseñas son sensibles a las mayúsculas/minúsculas.

Nota: La función iFit admite cifrados no seguros y seguros (WEP, WPA y WPA2). Se recomienda una conexión de banda ancha; el rendimiento depende de la velocidad de conexión.

Nota: Si tiene preguntas tras haber seguido estas instrucciones, visite la web www.iFit.com/support para recibir asistencia.

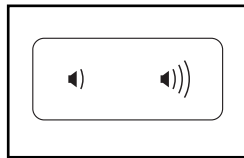
5. Salga de la función de red inalámbrica.

Para salir de la función de red inalámbrica pulse el botón Atrás en la consola.

CÓMO USAR EL SISTEMA DE SONIDO

Para reproducir música o audiolibros a través del sistema de sonido de la consola, mientras realiza los ejercicios, conecte un cable de audio con ambos extremos machos de 3,5 mm (no incluido), en la toma de la consola y en una toma de su reproductor MP3, reproductor de CD u otro reproductor personal de audio; **asegúrese de que el cable de audio esté bien conectado. Nota: Para comprar un cable de audio visite la tienda de electrónica de su localidad.**

A continuación, pulse el botón reproducir de su reproductor personal de audio. Ajuste el volumen utilizando los botones para aumentar y disminuir el volumen de la consola o el control correspondiente de su reproductor personal de audio.



Si está usando un lector personal de CD y el CD se salta, ponga el lector de CD en el piso u otra superficie plana en lugar de en la consola.

Nota: El puerto USB situado en uno de los lados de la consola es sólo para actualizaciones de firmware.

CÓMO USAR EL EXPLORADOR DE INTERNET

Nota: Para acceder al navegador, deberá tener acceso a una red inalámbrica que incluya un router 802.11b/n con la transmisión SSID habilitada (no se admiten redes ocultas).

Para abrir el explorador, toque el botón de globo terráqueo situado cerca de la esquina inferior izquierda de la pantalla. Luego seleccione una web.

Para regresar a la página web anterior, pulse el botón Atrás en la consola o toque el botón Browser Back (Atrás) del explorador en la pantalla. Para salir del explorador, pulse el botón Inicio en la consola o toque el botón Return (regresar) en la pantalla.

Vea la sección CÓMO USAR LA PANTALLA TÁCTIL en la página 21 para usar el teclado.

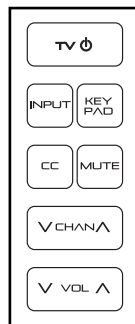
Para introducir una dirección web diferente en la barra URL, primeramente deslice su dedo por la pantalla hacia abajo para visualizar la barra URL si es necesario. A continuación, toque la barra URL, use el teclado para introducir la dirección y toque el botón Go (ir).

Nota: Mientras usa el navegador, los botones Speed (velocidad), Incline (inclinación), Fan (ventilador) y Volume (volumen) continuarán funcionando, pero los botones de entrenamientos no funcionarán.

Nota: Si tiene alguna duda después de haber leído estas instrucciones, visite la web www.iFit.com/support para recibir asistencia.

CÓMO USAR EL TV DIGITAL 15"

El TV Digital 15" puede ser controlado con los botones de control que se encuentran en la consola de su equipo de ejercicios o utilizando el control remoto (vea la página 33).



1. Encienda el TV Digital 15".

Para encender el TV Digital 15", pulse el botón de encendido del TV, que es el de más arriba en el control de TV en la consola.

2. Seleccione una fuente de entrada de TV diferente.

Para cambiar entre una entrada de cable o antena y otro dispositivo de audio/visual con un VCR, reproductor DVD o reproductor Blu-ray, pulse repetidamente el botón Input (entrada). Seleccione TV para entrada por cable o antena y AV para un dispositivo conectado al TV con un cable AV o seleccione HDMI para un dispositivo conectado con un cable HDMI.

3. Seleccione el canal deseado.

Para seleccionar el canal de cable deseado, pulse los botones para aumentar y disminuir Chan (canales) o el botón Key Pad (teclado). Nota: Si pulsa el botón Key Pad, se mostrará un teclado de 10 números en la pantalla de su consola. Toque los números para seleccionar el canal de cable deseado.

Al pulsar los botones aparecerá un gráfico en la pantalla para mostrar qué canal se ha seleccionado.

Nota: El TV Digital 15" puede identificar y almacenar en la memoria todos los canales de cable de su área (vea CÓMO AJUSTAR EL TELEVISOR en la página 34). Los botones para aumentar y disminuir Chan (canales) seleccionarán sólo los canales que estén guardados en la memoria. Si hay conectada una caja de TV satelital, un VCR, un reproductor de DVD o de Blu-ray como fuente de entrada, el canal se debe cambiar en estos equipos.

4. Ajuste el volumen según lo desee.

Para ajustar el volumen, pulse el botón para aumentar y disminuir Vol (volumen). Al pulsar los botones aparecerá un gráfico en la pantalla para mostrar qué ajuste de volumen se ha seleccionado.

5. Silencie el TV si lo desea.

Pulse el botón Mute (silenciar) para silenciar la salida de audio del TV. Vuelva a pulsar el botón o ajuste el volumen para dejar de silenciar el TV.

6. Uso del subtítulo electrónico

Si el programa de TV o la película que está viendo viene con subtítulo electrónico, puede usar esta función para que se muestre la versión de texto en pantalla de la salida de audio. Para ver el subtítulo electrónico en el TV Digital 15", pulse repetidamente el botón CC (ver el paso 6 de la página 35 para ajustar el subtítulo electrónico).

7. Cuando termine de usar el TV Digital 15", apáguelo.

Para apagar el TV Digital 15", pulse el botón de encendido del TV.

CÓMO USAR LA FUNCIÓN DE ENTRETENIMIENTO

La consola presenta una función de entretenimiento que le permite conectar la consola a un TV remoto.

1. Acceda al menú principal de los ajustes.

Vea el paso 1 en la página 28.

2. Seleccione la función de entretenimiento.

En el menú principal de Settings (ajustes), toque el botón Entertainment (entretenimiento) para acceder a la función de entretenimiento.

3. Seleccione ajustes personalizados

Toque el botón Custom Settings (ajustes personalizados) para acceder al control remoto en pantalla. Nota: Este control en pantalla funciona de manera similar al control remoto incluido (ver el uso del control remoto en la página 33).

4. Salga de la función de entretenimiento.

Para salir de la función de entretenimiento, toque el botón Atrás en la pantalla.

CÓMO USAR EL CONTROL REMOTO

Introduzca las pilas la primera vez que use el control remoto (vea **CÓMO CAMBIAR LAS PILAS DEL CONTROL REMOTO** a la derecha).

Luego, párese en la máquina para correr y sostenga el control remoto cerca de la televisión. Apunte el control remoto directamente al televisor.

Pulse el botón Encendido (⏻). Después de algunos minutos, el televisor se encenderá o se apagará.

Para ajustar el volumen (Vol), pulse el botón para ajustar el volumen.

Presione el botón Mute (silenciar) para encender o apagar el sonido.

Pulse los botones numerados y el botón de guión (–), o el botón para aumentar o disminuir CH (canal) para seleccionar un canal.

Presione el botón (↶) para ver el canal previo.

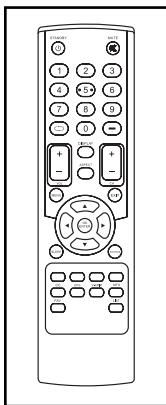
Pulse el botón Menu (menú) para ver el menú principal o para ver un menú previo. Vea las páginas 34 y 35 para obtener información sobre el menú.

Pulse las teclas de flechas para desplazarse en el menú. Pulse el botón OK/Enter (registrar) para realizar una selección dentro del menú.

Pulse el botón Exit (salida) para salir de cualquier menú.

Pulse el botón List para ver una lista de canales. Si ha etiquetado algún canal, el menú mostrará también la etiqueta del canal. Vea la página 34 para obtener información sobre el etiquetado de canales.

Pulse el botón EPG para ver la guía electrónica del programa. Nota: La electrónica del programa solo está disponible cuando se ve una televisión ATSC digital.



Pulse el botón Display (mostrar) para ver información acerca del programa actual y la señal de difusión o de cable.

Pulse repetidamente el botón CC para activar o desactivar el subtítulo electrónico. Vea el paso 6 de la página 35 para ajustar el subtítulo electrónico.

Pulse repetidamente el botón Source (fuente) para seleccionar la fuente de entrada. Seleccione TV para entrada por cable o antena y AV para un dispositivo conectado al TV con un cable AV o seleccione HDMI para un dispositivo conectado con un cable HDMI.

Pulse repetidamente el botón MTS para seleccionar Inglés o Español como idioma para el ajuste de audio.

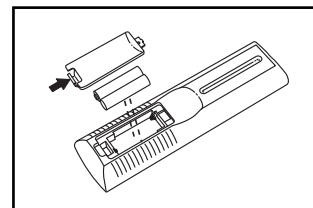
Pulse repetidamente el botón Aspect (aspecto) para seleccionar imagen normal, ancha, cine o zoom como formato de visualización.

Pulse el botón V-Chip para ajustar el control parental.

Pulse el botón Fav para ver la lista de canales favoritos. Vea el paso 4 en la página 34 para crear una lista de canales favoritos.

CÓMO CAMBIAR LAS PILAS EN EL CONTROL REMOTO

Para cambiar las pilas, primero localice la cubierta de las pilas en la parte trasera del control remoto. Presione hacia abajo el clip de la cubierta de las pilas y tire de la cubierta hacia afuera.



Seguidamente, retire las pilas usadas del control remoto e introduzca dos pilas “AAA” nuevas.

Asegúrese de introducir las pilas como se muestra en el dibujo. Luego presione la cubierta de las pilas en el control remoto.

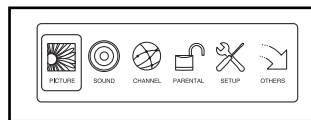
CÓMO AJUSTAR EL TELEVISOR

El TV Digital 15" tiene un menú que le permite ajustar y personalizar la configuración del televisor.

Pulse el botón Menu (menú) en el control remoto o el control en pantalla (vea CÓMO USAR LA FUNCIÓN DE ENTRETENIMIENTO en la página 32) para entrar en el menú principal o regresar a un menú anterior. Presione el botón de Exit (salida) para salir del menú. Use los botones de flecha para desplazarse a la derecha y a la izquierda, o hacia arriba y hacia abajo dentro de un menú. Pulse el botón OK/Enter (registrar) para realizar una selección.

1. Pulse el botón Menu (menú) para entrar al menú principal.

Para seleccionar uno de los iconos del menú, pulse los botones de flechas derecha e izquierda en su



control remoto hasta que se seleccione el icono deseado. Seleccione Picture (imagen) para ajustar la imagen. Seleccione Sound (sonido) para ajustar el audio. Seleccione Channel (canal) para ajustar el canal. Seleccione Parental para ajustar el control parental. Seleccione Setup (configuración) para ajustar las opciones básicas del televisor. Seleccione Others (otros) para ajustar las opciones avanzadas del televisor. Pulse el botón Menu (menú) para regresar al menú principal.

2. Ajuste de la imagen.

El menú Picture (imagen) ofrece numerosas funciones de ajuste para la pantalla de TV. Use los botones de flechas para desplazarse a través de las distintas opciones y personalizar los ajustes de la imagen.

3. Ajuste del audio.

El menú Sound (sonido) ofrece numerosas funciones de ajuste para la salida de audio del TV. Use los botones de flechas para desplazarse a través de las distintas opciones y personalizar los ajustes de la imagen.

4. Ajuste de los canales.

El menú Channel (canal) le permite guardar canales en la memoria del TV y seleccionar ajustes de los canales. Nota: Solo puede acceder a este menú si ha seleccionado TV como fuente de entrada.

En primer lugar, desplácese hasta la parte inferior del menú Channel y seleccione Auto Channel Search (búsqueda de canal automática). Pulse el botón Enter para comenzar la búsqueda automática. La televisión comenzará a recorrer todos los canales disponibles en su área. Cuando no se encuentre la señal de un canal, se saltará dicho canal. Cuando se detecte una señal, se guardará el canal en la memoria y se seleccionará el próximo canal. Este proceso continuará hasta que llega al canal más alto. La televisión cambiará la numeración de los canales de acuerdo al orden que los encuentre. **No retire la llave mientras que la televisión esté recorriendo canales.** Nota: Si un canal de televisión desaparece, vuelva a realizar la búsqueda de canales.

A continuación seleccione Channel Settings (ajuste de canales) para ver una lista de los canales guardados en la memoria del TV. Seleccione una casilla de verificación en la columna Skip (omitir) y pulse Enter para que el TV no utilice este canal. Seleccione un canal en la lista y pulse OK para añadir el canal a su lista de canales favoritos. Seleccione un nombre en la columna Label (etiqueta) para cambiar la etiqueta del canal. Edite la etiqueta utilizando los botones de flecha.

Seleccione Channel List (lista de canales) para ver una lista de los canales guardados en la memoria del TV. Seleccione un canal y pulse Enter (registrar) para que quede seleccionado el canal.

Seleccione Favorite List (lista de favoritos) para ver una lista de sus canales favoritos. Nota: Debe seleccionar primero los canales favoritos para crear esta lista. Seleccione un canal y pulse Enter para que quede seleccionado el canal.

5. Ajuste del control parental

El menú Parental le permite bloquear o permitir varios ajustes del TV Digital 15".

Primeramente, introduzca la contraseña de Lock Parental Code (bloqueo de código parental), que consiste en un PIN de 4 dígitos. Nota: La contraseña por defecto es 0000. Una vez introducida la contraseña, se desbloqueará el menú Parental.

Seleccione US o Canadá para controlar qué clasificación de programas y de películas se bloquearán o se permitirán. Nota: El icono de bloqueo indicará si una clasificación ha sido bloqueada o permitida.

Seleccione Change Password (cambiar contraseña) para cambiar la contraseña del menú Lock Parental Code (bloqueo de código parental). Introduzca una vez la contraseña vieja y luego introduzca dos veces la contraseña nueva, para confirmar. A partir de ahora, para entrar al menú Parental deberá introducir la nueva contraseña.

Nota: Si olvida su contraseña, introduzca la siguiente contraseña maestra para acceder a los menús bloqueados: 1470.

Seleccione Keypad Lock (bloquear teclado) para bloquear el teclado.

Seleccione Source Lock (bloquear fuente) para bloquear una fuente de entrada de audio/vídeo específica, como TV, AV o HDMI.

6. Ajustes básicos del televisor

El menú Setup (ajustes) le permite ajustar los subtítulos electrónicos, el idioma usado en los menús o los ajustes del reloj.

Para entrar en el submenú de subtítulo electrónico, seleccione la opción Closed Caption y pulse el botón Enter (registrar). En el submenú de subtítulo electrónico, ajuste la pantalla de subtítulos, el tipo de subtítulos y el ajuste digital predefinido y el estilo.

Seleccione Menu Language (idioma del menú) para cambiar el idioma utilizado en los menús.

Seleccione Clock (reloj) para ajustar la zona horaria del reloj, ajuste automático, ajuste de hora, ajuste de día de la semana y ajuste de cambio de hora para ahorro de luz.

7. Ajustes avanzados del televisor.

El menú Others (otros) ofrece varios ajustes avanzados del televisor. También puede restaurar los ajustes originales del televisor.

Seleccione el Blue Back (fondo azul) para que la pantalla de TV muestre el color azul cuando no se detecte ninguna señal.

Seleccione No Signal Power Off (apagar si no hay señal) para que el TV se apague si no detecta ninguna señal durante 10 minutos.

Seleccione No Operation Power Off (apagar si no hay acción) para que el televisor se apague si no se pulsan botones en el control remoto, control en pantalla o control de la consola del TV durante 3 horas.

Cuando seleccione All Reset (reajustar todo), aparecerá una advertencia en la pantalla. Asegúrese de leer la advertencia, luego pulse Enter para restaurar los ajustes originales del televisor. Nota: Se eliminarán todos los canales favoritos, las etiquetas y los ajustes personales.

8. Salir del menú.

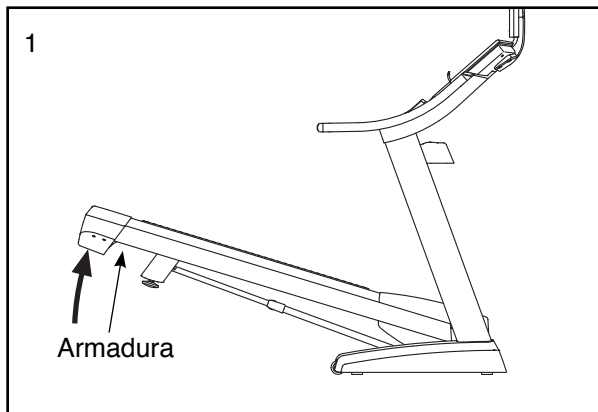
Cuando haya terminado de realizar los ajustes, pulse el botón Exit (salida).

CÓMO PLEGAR Y MOVER LA MÁQUINA PARA CORRER

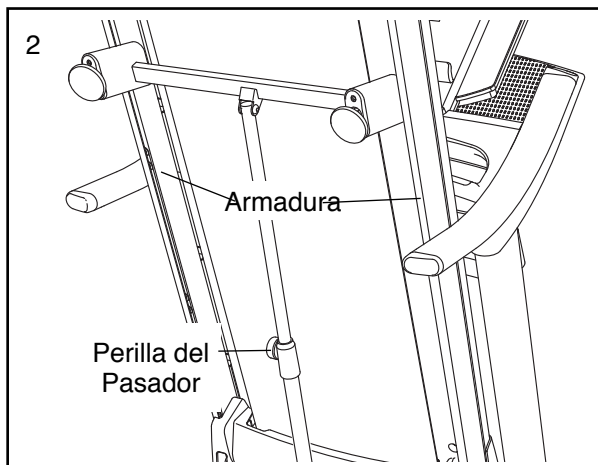
CÓMO PLEGAR LA MÁQUINA PARA CORRER

Para evitar que se dañe la máquina para correr, ajuste la inclinación a cero antes de plegarla. A continuación, extraiga la llave y desenchufe el cable eléctrico. **PRECAUCIÓN:** Usted debe poder levantar cómodamente 45 lbs (20 kg) para elevar, bajar o mover la máquina para correr.

1. Sostenga la armadura firmemente en el sitio indicado por la flecha hacia abajo. **PRECAUCIÓN:** Doble las rodillas y mantenga derecha la espalda.



2. Levante la armadura hasta que la perilla del pasador quede bloqueada en la posición de almacenamiento. **PRECAUCIÓN:** Asegúrese de que la perilla del pasador quede bloqueada.

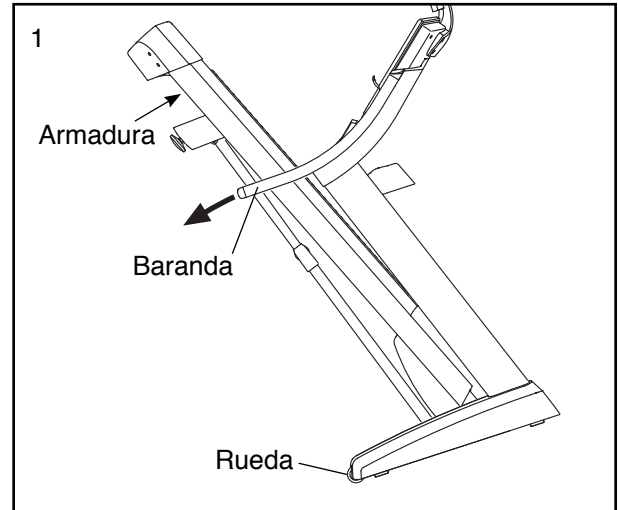


Para proteger el piso o alfombra, coloque un tapete debajo de la máquina para correr. Guarde su máquina para correr lejos de la luz directa del sol. No deje su máquina para correr en la posición de almacenamiento a temperaturas de más de 85° F (30° C).

COMMENT DÉPLACER LE TAPIS DE COURSE

Antes de mover la máquina para correr, pléguela como se describe a la izquierda. **PRECAUCIÓN:** Asegúrese de que la perilla del pasador quede bloqueada en la posición de almacenamiento. Para mover la máquina para correr puede que se necesiten dos personas.

1. Sujete la armadura y una de las barandas y coloque un pie contra una de las ruedas.



2. Tire de la baranda hacia atrás hasta que la máquina para correr se deslice sobre las ruedas y muévela con cuidado a la ubicación deseada. **PRECAUCIÓN:** No mueva la máquina para correr sin inclinarla hacia atrás, no tire de la armadura y no mueva la máquina para correr sobre una superficie irregular.

3. Coloque un pie contra una de las ruedas y baje con cuidado la máquina para correr.

CÓMO BAJAR LA MÁQUINA PARA CORRER PARA EL USO

1. **Vea el dibujo 2.** Sostenga el extremo superior de la armadura de la máquina para correr con su mano derecha como se muestra. Luego, tire de la perilla del pasador hacia la izquierda. **IMPORTANTE:** No gire la perilla del pasador. De ser necesario, empuje la armadura hacia delante levemente. Incline la armadura unas pulgadas hacia abajo y suelte la perilla del pasador.

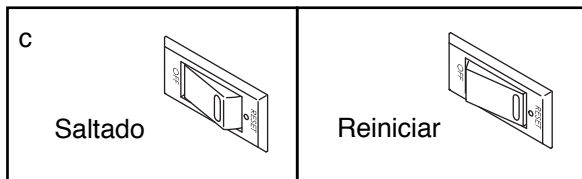
2. **Vea el dibujo 1 a la izquierda.** Sostenga la armadura de metal firmemente con las dos manos y bájela hacia el piso. **PRECAUCIÓN:** No sujete la armadura por los rieles plásticos para los pies y no la deje caer. Doble las rodillas y mantenga derecha la espalda.

SOLUCIÓN DE PROBLEMAS

La mayoría de los problemas con su máquina para correr se pueden solucionar siguiendo estos pasos de abajo. Busque el síntoma correspondiente y siga los pasos que se listan. Si necesita asistencia adicional, véase la portada de este manual.

SÍNTOMA: La máquina no se enciende

- Asegúrese de que el cable eléctrico esté enchufado en el protector contra sobretensiones, y que a su vez el protector contra sobretensiones esté enchufado en un tomacorriente con conexión adecuada a tierra (ver página 17). Utilice solamente un protector contra sobretensiones de salida única que cumpla con todas las especificaciones descritas en la página 17. **IMPORTANTE: La máquina para correr no es compatible con tomacorrientes eléctricos equipados con RCD.**
- Después de enchufar el cable eléctrico, asegúrese de que la llave está introducida en la consola.
- Verifique el interruptor en la máquina para correr, cerca del cable eléctrico. Si el interruptor está hacia fuera como se indica, el interruptor ha saltado. Para reactivar el interruptor, espere unos cinco minutos y luego pulse el interruptor hacia adentro.



SÍNTOMA: La máquina se apaga mientras está en uso

- Verifique el interruptor (vea el diagrama de arriba). Si el interruptor saltó, espere cinco minutos y a continuación pulse el interruptor nuevamente.
- Asegúrese de que el cable eléctrico esté conectado. Si el cable eléctrico está enchufado, desconéctelo, espere cinco minutos y vuelva a conectarlo.

- Extraiga la llave de la consola y luego vuelva a insertarla.
- Si la máquina para correr todavía no funciona, vea la portada de este manual.

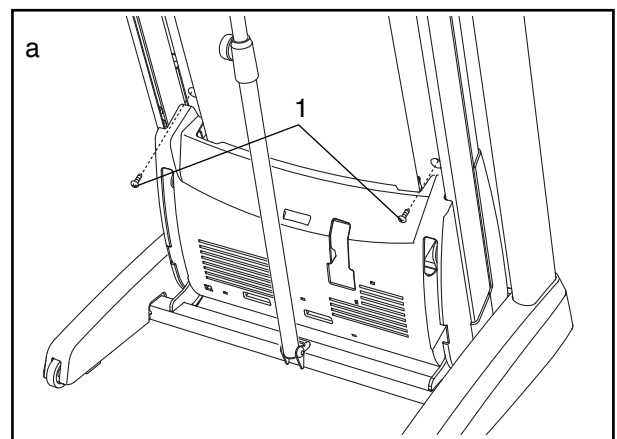
SÍNTOMA: Las pantallas de la consola se mantienen todavía encendidas cuando usted retira la llave de la consola

- La consola presenta una función de demostración en pantalla diseñada para ser usada si la máquina para correr está siendo exhibida en algún establecimiento comercial. Si la pantalla muestra una presentación de demostración al retirar la llave, eso quiere decir que la función de demostración está activada. Consulte el paso 5 en la página 28 para desactivar la función de demostración.

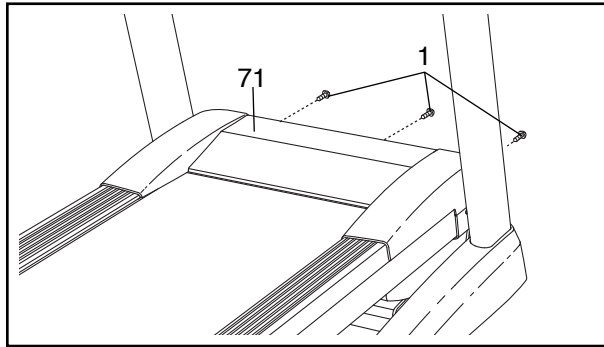
SÍNTOMA: Las pantallas de la consola no funcionan correctamente

- Quite la llave de la consola y **DESENCHUFE EL CABLE ELÉCTRICO**. Coloque la máquina para correr en posición de almacenamiento (vea **CÓMO PLEGAR LA MÁQUINA PARA CORRER** en la página 36).

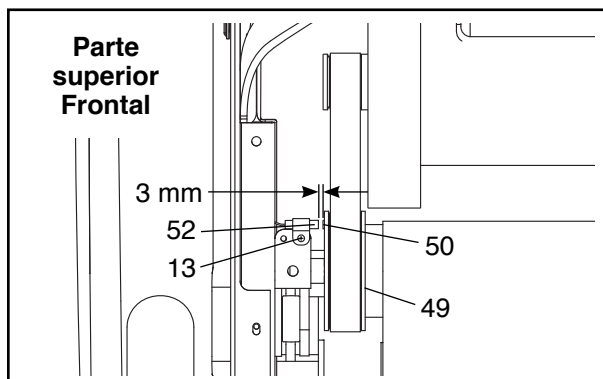
Después, retire los dos Tornillos indicados #8 x 3/4" (1).



Baje la máquina para correr (vea CÓMO BAJAR LA MÁQUINA PARA CORRER PARA EL USO en la página 36). Retire los tres Tornillos #8 x 3/4" (1). Levante con cuidado la Cubierta del Motor (71).



Localice el Interruptor de Lengüeta (52) y el Imán (50) en el lado izquierdo de la Polea (49). Gire la polea hasta que el imán quede alineado con el Interruptor de Lengüeta. **Asegúrese de que el espacio entre el Imán y el Interruptor de Lengüeta sea de aproximadamente 1/8 pulgada (3 mm).** Si es necesario, afloje el Tornillo de Punta Broca #8 x 3/4" (13), mueva ligeramente el Interruptor de Lengüeta y vuelva a ajustar el Tornillo. Vuelva a colocar la Cubierta del Motor (no se muestra) con los cinco Tornillos #8 x 3/4" (no se muestran) y ponga en funcionamiento la máquina para correr por unos minutos para comprobar que la lectura sea correcta.

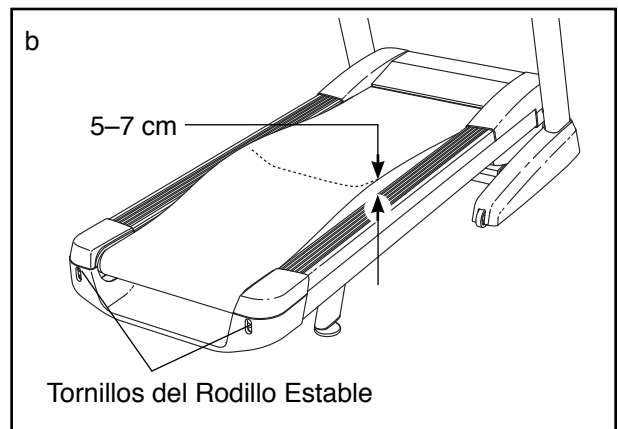


SÍNTOMA: La inclinación de la máquina para correr no cambia correctamente

- Calibre el sistema de inclinación (vea el paso 4 en la página 29).

SÍNTOMA: La banda para caminar disminuye de velocidad cuando se camina sobre ella

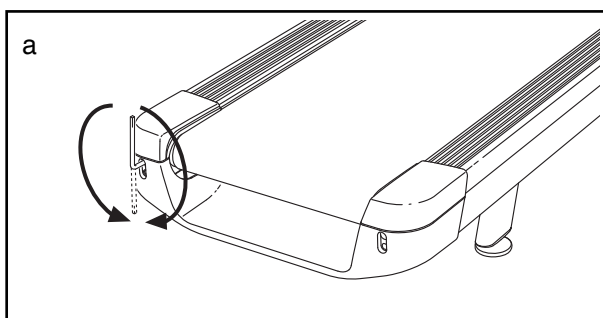
- Use solamente un protector contra sobretensiones que cumpla con todas las especificaciones descritas en la página 17.
- Si la banda para caminar se aprieta demasiado, el buen funcionamiento de su máquina para correr puede disminuir y la banda para caminar puede quedar dañada. Extraiga la llave y **DESCONECTE EL CABLE ELÉCTRICO.** Usando la llave hexagonal, gire los dos tornillos de ajuste del rodillo estable en sentido contrario a las agujas del reloj, dando 1/4 de vuelta. Cuando la banda para caminar esté tensionada correctamente, deberá poder levantar cada lado de ésta entre 2 a 3 pulgadas (5 y 7 cm) de la plataforma para caminar. Mantenga siempre la banda para caminar centrada. Luego enchufe el cable eléctrico, inserte la llave y ponga en funcionamiento la máquina para correr durante algunos minutos. Repita esta operación hasta que la banda para caminar esté debidamente tensionada.



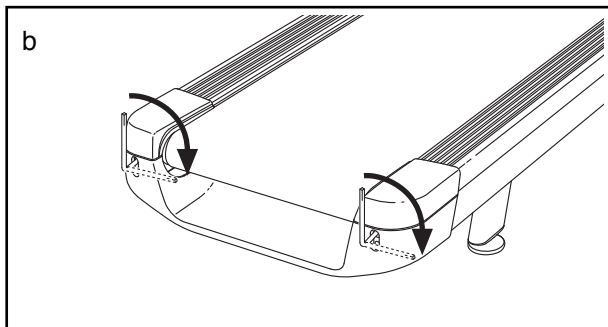
- Su máquina para correr presenta una banda para caminar cubierta con lubricante de alto rendimiento. **IMPORTANTE: Nunca aplique aerosol de silicona ni otras sustancias a la banda para caminar ni a la plataforma para caminar a menos que un representante de servicio autorizado se lo indique. Esto puede deteriorar la banda para caminar y causar desgaste excesivo.** Si sospecha que la banda para caminar necesita más lubricante, consulte la portada de este manual.
- Si la banda para caminar continúa perdiendo velocidad cuando se camina sobre ella, por favor vea la portada de este manual.

SÍNTOMA: La banda está descentrada o resbala cuando se camina sobre ella

- a. Si la banda para caminar no está centrada, primero quite la llave y **DESENCHUFE EL CABLE ELÉCTRICO**. Si la banda para caminar se ha movido a la izquierda, use la llave hexagonal para girar el tornillo izquierdo del rodillo estable 1/2 vuelta en sentido horario. Si la banda para caminar se ha movido a la derecha, gire el tornillo del rodillo estable izquierdo en sentido antihorario 1/2 vuelta. Tenga cuidado de no ajustar de más la banda para caminar. Luego enchufe el cable eléctrico, inserte la llave y ponga en funcionamiento la máquina para correr durante algunos minutos. Repita esta operación hasta que la banda para caminar esté centrada.



- b. Si la banda para caminar resbala cuando se esté caminando en ella, primero retire la llave y **DESENCHUFE EL CABLE ELÉCTRICO**. Usando la llave hexagonal, gire 1/4 de vuelta ambos tornillos del rodillo estable en sentido horario. Cuando la banda para caminar esté apretada correctamente, usted debe poder levantar cada lado de la banda para caminar de 2 a 3 pulgadas (5 a 7 cm) de la plataforma para caminar. Mantenga siempre la banda para caminar centrada. A continuación, enchufe el cable eléctrico, inserte la llave y camine con cuidado sobre la máquina para correr durante algunos minutos. Repita esta operación hasta que la banda para caminar esté debidamente tensionada.



SÍNTOMA: La función iFit no funciona correctamente

- a. Si la función iFit no funciona correctamente, asegúrese de que la máquina para correr tenga el firmware más actualizado (vea el paso 3 de la página 29).

SÍNTOMA: La máquina para correr no se conectará a la red inalámbrica

- a. Asegúrese de que los ajustes de red inalámbrica de su consola sean correctos (vea el paso 4 en la página 30).
- b. Asegúrese de que los ajustes de su red inalámbrica sean correctos.
- c. Si aún tiene alguna pregunta, vea la portada de este manual.

SÍNTOMA: La televisión no está recibiendo una señal

- a. Asegúrese de que es seleccionado la fuente correcta de TV o AV. Vea el paso 2 en la página 32 para seleccionar una fuente de televisión.
- b. Asegúrese de que el cable de la antena, el cable CATV, el cable AV, o el cable HDMI esté conectado de forma segura a la máquina para correr o al TV Digital 15". Vea la página 18 para conectar un cable CATV a la máquina para correr o la página 19 para conectar un cable AV o HDMI al TV.
- c. Busque señales de transmisión o de cable. Vea el paso 4 en la página 34 para buscar señales.
- d. Debido a un requisito de la FCC, desde el 12 de junio de 2009 ya no se transmiten señales analógicas en el aire en Estados Unidos. Si desea ver señales de televisión a través de una antena, ésta debe ser capaz de recibir señales de televisión digitales. La televisión por cable no ha sido afectada.

SÍNTOMA: No se puede subir el volumen

- a. Si no hay sonido que venga de la televisión, asegúrese de que el audio de la televisión no esté silenciado.
- b. Si no sale sonido del televisor, asegúrese de que el cable de audio no esté conectado en la toma de audio de la consola.

SÍNTOMA: El televisor necesita limpieza

- a. **DESENCHUFE EL CABLE ELÉCTRICO.** Para limpiar el televisor, use un paño suave con una cantidad pequeña de un detergente suave. No use un paño para pulir, un solvente ni ningún tipo de propulsor o detergente químico como alcohol o benceno.

SÍNTOMA: Hay mala recepción en el televisor

- a. Asegúrese que los ajustes de la televisión estén fijados correctamente. Vea **CÓMO AJUSTAR EL TELEVISOR** en la página 34.
- b. Para que la televisión digital funcione correctamente, es necesaria una buena recepción. Si está usando una antena, asegúrese que esté correctamente conectada y ajustada para una recepción óptima. (Vea **CÓMO CONECTAR UNA ANTENA** en la página 18).
- c. Verifique la existencia de los siguientes problemas y siga las instrucciones correspondientes.

- Ignición (manchas negras o rayas horizontales que aparecen o la imagen tiembla o tiende a desplazarse). Por lo general este problema es causado por interferencia de sistemas de ignición de automóviles, lámparas de neón, cambios de tensión u otros electrodomésticos. Trate de cambiar la posición de la máquina para correr u otros aparatos eléctricos para corregir el problema.
- Fantasmas: los fantasmas ocurren cuando la señal de televisión sigue dos caminos: uno es el camino directo y el otro es el rebote de la señal en edificios altos, montañas u otros objetos. Cambie la dirección o la posición de la antena para mejorar la recepción.
- Pantalla Azul: si la máquina para correr está situada en el borde de una estación de televisión donde la señal es débil, la imagen puede ser de poca calidad o puede aparecer una pantalla azul. Si la señal es débil, puede que sea necesario instalar una antena externa para mejorar la imagen.
- Desvanecimiento: si faltan bloques de la imagen, la imagen se mueve alrededor de la pantalla, o la imagen desaparece, puede que la señal sea débil. Cambie la dirección o la posición de la antena para mejorar la recepción. Asegúrese de que el televisor esté correctamente ajustado (vea **CÓMO AJUSTAR EL TELEVISOR** en la página 34). No use un divisor.

Nota: Si uno de estos problemas aparece cuando el cable de una compañía de CATV está conectado, el problema puede ser causado por la transmisión de la compañía de cable.

GUÍA DE EJERCICIOS

⚠️ PRECAUCIÓN: Antes de iniciar éste o cualquier programa de ejercicios consulte con su médico. Esto es especialmente importante para personas de edades superiores a 35 años, o para aquellos que hayan presentado problemas de salud.

El sensor de pulso no es un dispositivo médico. Varios factores pueden afectar la precisión de las lecturas del ritmo cardíaco. El sensor de pulso está previsto sólo como ayuda para los ejercicios, determinando las tendencias generales de su ritmo cardíaco.

Estas indicaciones le ayudarán a planificar su programa de ejercicios. Para información detallada sobre los ejercicios consiga un libro acreditado o consulte con su médico. Recuerde que una nutrición y un descanso adecuados son esenciales para obtener resultados satisfactorios.

INTENSIDAD DE LOS EJERCICIOS

Lo mismo si su objetivo es quemar grasa que si lo es fortalecer su sistema cardiovascular, la clave para alcanzar los resultados es hacer ejercicios con la intensidad adecuada. Usted puede basarse en su ritmo cardíaco para encontrar el nivel de intensidad adecuado. El esquema que se presenta más abajo muestra los ritmos cardíacos recomendados para quemar grasa y hacer ejercicios aeróbicos.

165	155	145	140	130	125	115	♥
145	138	130	125	118	110	103	♥
125	120	115	110	105	95	90	♥
20	30	40	50	60	70	80	

Para encontrar el nivel de intensidad adecuado, busque su edad en la parte inferior del esquema (las edades se redondean al múltiplo de 10 más cercano). Los tres números que se listan encima de su edad definen su “zona de entrenamiento.” El número más pequeño es el ritmo cardíaco cuando se quema grasa, el número intermedio es el ritmo cardíaco cuando se quema la máxima cantidad de grasa y el número más grande es el ritmo cardíaco cuando se realizan ejercicios aeróbicos.

Quemar Grasa—Para quemar grasa eficientemente, debe hacer ejercicios a un nivel de intensidad bajo durante un periodo de tiempo mantenido. Durante los primeros minutos de ejercicio su cuerpo utiliza las *calorías de los carbohidratos* para obtener energía. Sólo tras los primeros minutos de ejercicio su cuerpo comienza a utilizar las *calorías de grasa* almacenada para obtener energía. Si su objetivo es quemar grasa, ajuste la intensidad de sus ejercicios hasta que el ritmo cardíaco esté próximo al número más bajo de su zona de entrenamiento. Para quemar la máxima cantidad de grasa, realice los ejercicios con su ritmo cardíaco cerca del número intermedio de su zona de entrenamiento.

Ejercicios Aeróbicos—Si su objetivo es fortalecer su sistema cardiovascular, debe realizar ejercicios aeróbicos, una actividad que requiere grandes cantidades de oxígeno durante periodos de tiempo prolongados. Para realizar ejercicios aeróbicos ajuste la intensidad de sus ejercicios hasta que su ritmo cardíaco esté próximo al número más alto de su zona de entrenamiento.

GUÍAS DE ENTRENAMIENTO

Calentamiento—Comience estirando y ejercitando ligeramente los músculos entre 5 y 10 minutos. El calentamiento aumenta su temperatura corporal, su frecuencia cardíaca y su circulación, preparándole para los ejercicios.

Ejercicio en la Zona de Entrenamiento—Realice ejercicios durante 20 a 30 minutos con su ritmo cardíaco en su zona de entrenamiento. (Durante las primeras semanas de su programa de ejercicios no mantenga su ritmo cardíaco en su zona de entrenamiento durante más de 20 minutos.) Respire regularmente y profundamente mientras hace ejercicios; nunca contenga la respiración.

Relajación—Termine con estiramientos entre 5 y 10 minutos. El estiramiento aumenta la flexibilidad de sus músculos y le ayuda a evitar problemas posteriores al ejercicio.

FRECUENCIA DE EJERCICIOS

Para mantener o mejorar su forma física, complete tres sesiones de entrenamiento cada semana, con al menos un día de descanso entre sesiones. Tras algunos meses de ejercicio regular, puede completar hasta cinco sesiones de entrenamiento cada semana si lo desea. Recuerde, la clave para el éxito es hacer de los ejercicios una parte regular y agradable de su vida diaria.

LISTA DE LAS PIEZAS

Nº de Modelo SFTL19511.1 R1013A

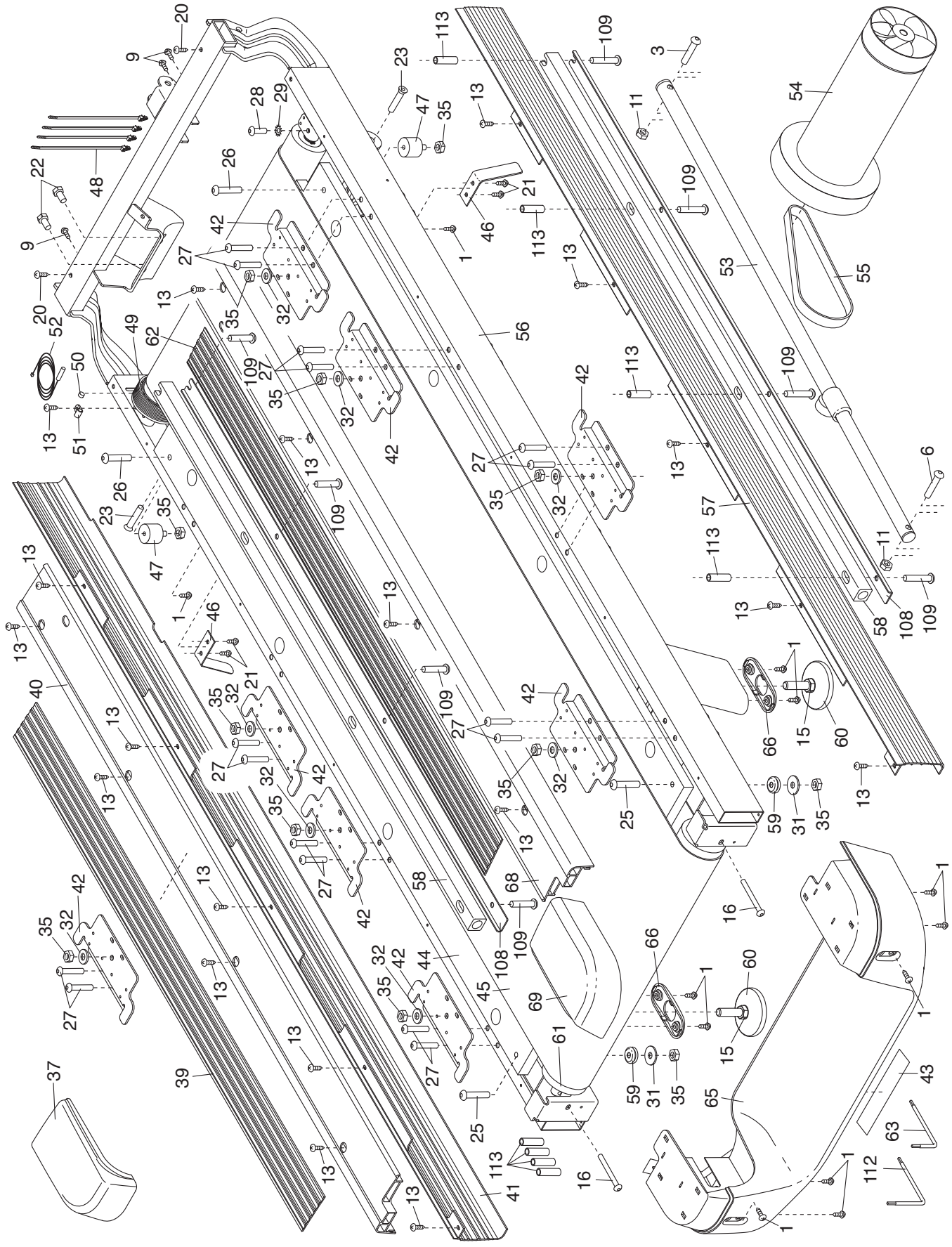
Nº	Ctd.	Descripción	Nº	Ctd.	Descripción
1	73	Tornillo #8 x 3/4"	50	1	Imán
2	1	Cable de Tierra para el Pulso	51	1	Abrazadera del Interruptor de Lengüeta
3	1	Perno 3/8" x 2"			
4	4	Tornillo 5/16" x 2"	52	1	Interruptor de Lengüeta
5	4	Tornillo 5/16" x 1 1/2"	53	1	Pasador de Almacenamiento
6	1	Perno 3/8" x 1 3/4"	54	1	Motor de Manejo
7	4	Tornillo 3/8" x 2 3/4"	55	1	Correa del Motor
8	4	Tornillo 3/8" x 1 1/4"	56	1	Armadura
9	8	Tornillo de Tierra #8 x 1/2"	57	1	Cubierta de la Armadura Derecha
10	8	Arandela Estrella 5/16"	58	2	Amortiguador de la Plataforma
11	2	Tuerca 3/8"	59	2	Ojal Reforzado de la Plataforma
12	4	Arandela Estrella 3/8"	60	2	Pata Trasera de Nivelación
13	29	Tornillo de Punta Broca #8 x 3/4"	61	1	Rodillo del Brazo Estable
14	1	Perno 3/8" x 1 1/2"	62	1	Riel de la Pata Derecha
15	2	Tuerca 1/2" de la Pata Trasera de Nivelación	63	1	Llave Hexagonal Corta
16	2	Tornillo del Rodillo del Brazo Estable	64	1	Llave/Gancho
17	1	Perno de Cabeza Hexagonal 3/8" x 2"	65	1	Cubierta de la Armadura Trasera
18	2	Perno de Rueda 3/8" x 2"	66	2	Cubierta de la Pata Trasera
19	11	Atadura de Cables	67	0	(No se utiliza)
20	2	Tornillo #8 x 1 3/4"	68	1	Base del Riel de la Pata Derecha
21	4	Tornillo #8 x 7/16"	69	1	Tapa de la Armadura Derecha
22	2	Tornillo del Motor 5/16"	70	2	Tapa de la Baranda
23	2	Perno 1/2" x 2 1/2"	71	1	Cubierta del Motor
24	2	Perno 3/8" x 1"	72	1	Tapa de la Cubierta
25	2	Perno con Collar 5/16" x 1 3/4"	73	2	Espaciador de la Armadura de Inclinación
26	2	Perno 5/16" x 1 1/4"			
27	16	Tornillo 5/16" x 3 1/4"	74	1	Motor de Inclinación
28	1	Tornillo 1/4" x 1"	75	1	Armadura de Inclinación
29	1	Arandela Estrella 1/4"	76	2	Espaciador de la Armadura
30	1	Bandeja del Ventilador	77	1	Controlador
31	2	Arandela Plana 5/16"	78	2	Poste de la Cubierta
32	8	Arandela 5/16"	79	1	Placa de lo Electrónico
33	2	Tuerca 1/2"	80	1	Cable Eléctrico
34	6	Tuerca de Bloqueo 3/8"	81	2	Ojal Reforzado
35	12	Tuerca 5/16"	82	1	Interruptor
36	3	Gancho de la Cubierta	83	1	Charola Ventral
37	1	Tapa de la Armadura Izquierda	84	1	Cable del Montante Vertical
38	1	Montaje de la Barra de Pulso	85	1	Tapa Superior de la Baranda Izquierda
39	1	Riel de la Pata Izquierda	86	1	Tapa Superior de la Baranda Derecha
40	1	Base del Riel de la Pata Izquierda	87	1	Baranda Izquierda
41	1	Cubierta de la Armadura Izquierda	88	1	Baranda Derecha
42	8	Soporte de la Plataforma	89	1	Montante Vertical Izquierdo
43	1	Calcomanía de Advertencia del Pasador	90	1	Montante Vertical Derecho
44	1	Plataforma para Caminar	91	2	Calcomanía de Precaución
45	1	Banda para Caminar	92	1	Cubierta de la Base Izquierda
46	2	Guía de la Banda	93	1	Cubierta de la Base Derecha
47	2	Amortiguador Delantero	94	1	Cubierta Decorativa TV
48	4	Atadura de Cables	95	1	Tirante de Pulso para el Pecho
49	1	Polea/Rodillo de Manejo	96	1	Tapa de la Rueda Izquierda
			97	1	Base
			98	4	Almohadilla de la Base

N°	Ctd.	Descripción	N°	Ctd.	Descripción
99	1	Sensor de Pulso para el Pecho	112	1	Llave Hexagonal
100	1	Tapa de la Rueda Derecha	113	8	Tubo del Amortiguador
101	2	Rueda	114	2	Arandela Plana 3/8"
102	1	Base de la Consola	115	1	Cable Coaxial del Montante Vertical
103	1	Consola	116	4	Tornillo M4,2 x 12mm
104	1	Soporte de TV	117	1	Cubierta del Soporte de TV
105	2	Soporte de Bandeja	118	1	Tornillo #8 x 3/8"
106	2	Espaciador de la Baranda	119	4	Tornillo 1/4" x 1/2"
107	1	Armadura de la Consola	120	1	TV
108	2	Soporte del Amortiguador de la Plataforma	121	1	Control Remoto de TV
109	8	Perno 5/16" x 2 3/8"	122	2	Tornillo 1/4" x 1 1/4"
110	1	Montaje del Ventilador	123	2	Soporte de TV
111	5	Tornillo #8 x 5/8"	*	–	Manual del Usuario

Nota: Las especificaciones están sujetas a cambios sin previo aviso. Para información de cómo solicitar piezas de repuesto, vea la contraportada de este manual. *Estas piezas no están ilustradas.

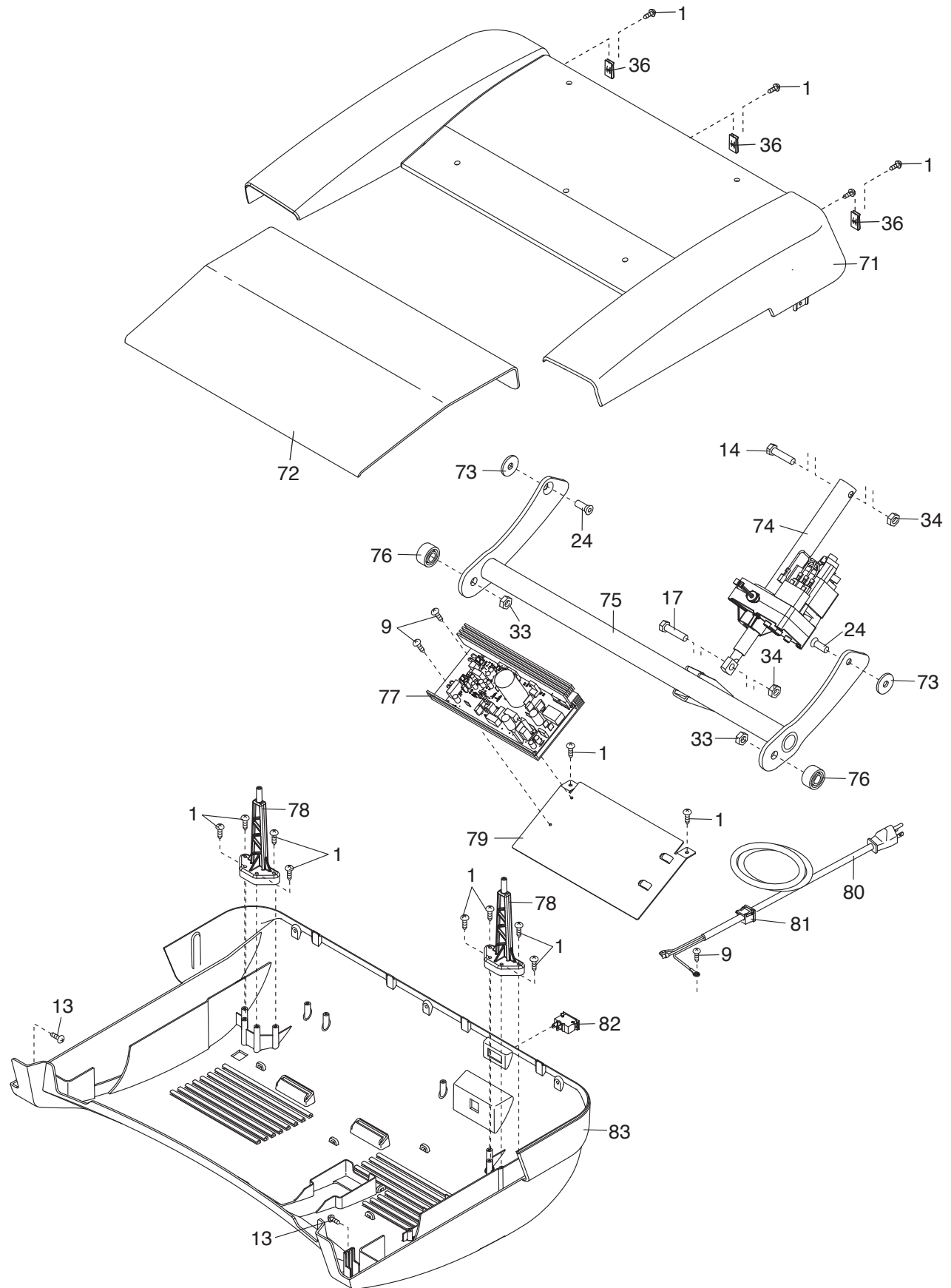
DIBUJO DE LAS PIEZAS A

Nº de Modelo SFTL19511.1 R1013A



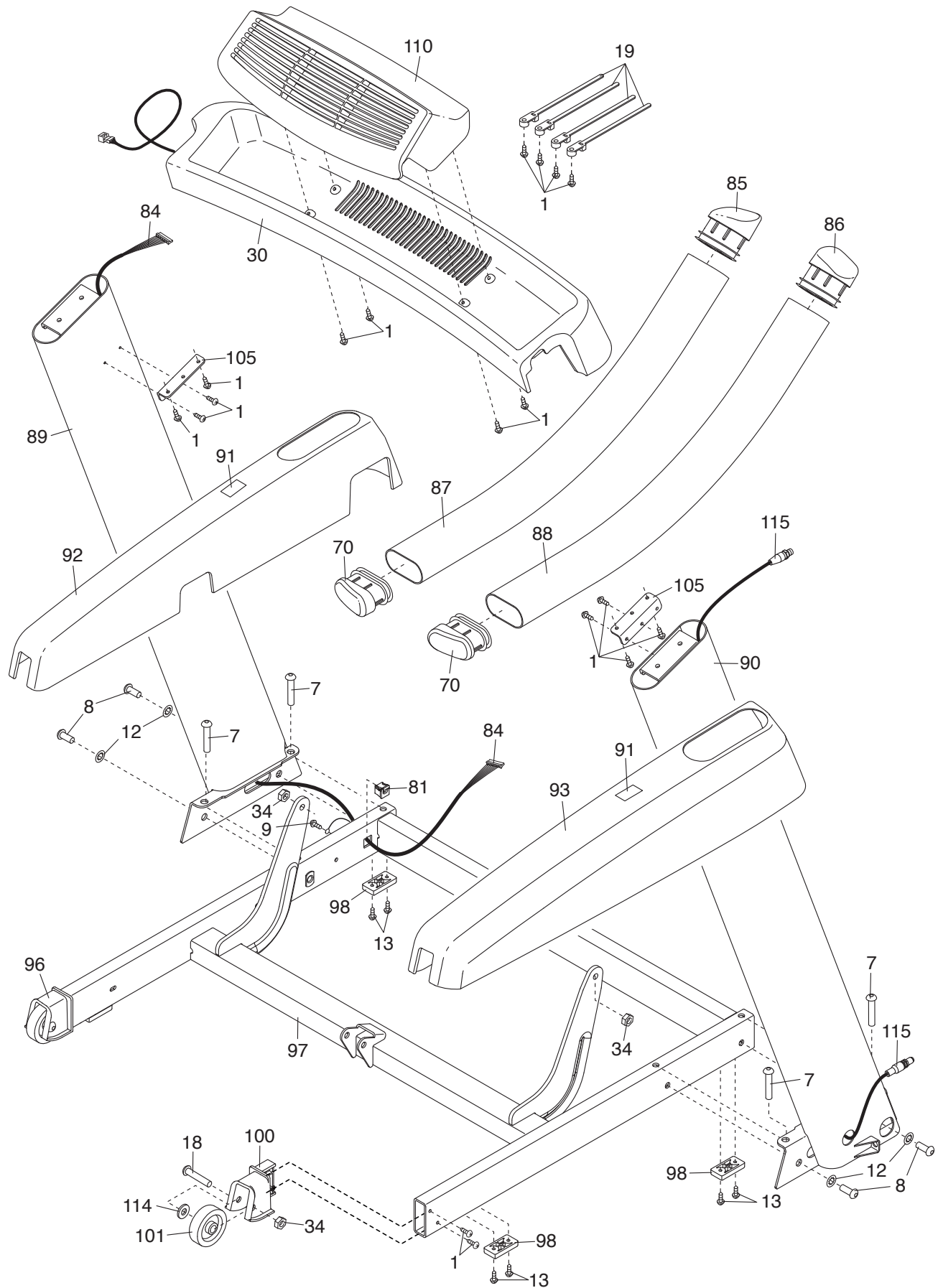
DIBUJO DE LAS PIEZAS B

Nº de Modelo SFTL19511.1 R1013A



DIBUJO DE LAS PIEZAS C

Nº de Modelo SFTL19511.1 R1013A



CÓMO ORDENAR PIEZAS DE REPUESTO

Para ordenar piezas de repuesto, por favor vea la portada de este manual. Para ayudarnos a proporcionarle asistencia, por favor esté listo para proporcionar la siguiente información cuando nos contacte:

- el número de modelo y el número de serie del producto (vea la portada de este manual)
- el nombre del producto (vea la portada de este manual)
- el número de la pieza y descripción de la (de las) pieza(s) de reemplazo (vea la LISTA DE LAS PIEZAS y el DIBUJO DE LAS PIEZAS hacia el final de este manual)