

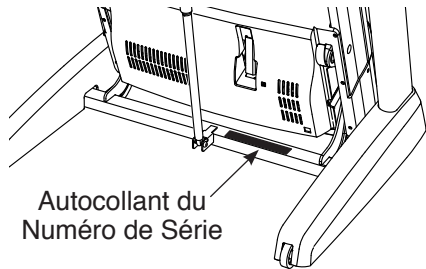
FREEMOTION® **890** INTERACTIVE

iconfitness.com

N° du Modèle SFTL19513.7

N° de Série _____

Écrivez le numéro de série sur la ligne ci-dessus pour référence.



ACTIVEZ VOTRE GARANTIE

Pour enregistrer votre appareil et activer votre garantie aujourd'hui, allez sur le site iconservice.ca.

SERVICE À LA CLIENTÈLE

Appelez gratuitement le
1-888-936-4266
du lundi au vendredi de 7h30 à
16h30 HNE (sauf jours fériés)

ou par courriel
servicealaclientele@iconcanada.ca

Merci de ne pas contacter le magasin.

ATTENTION

Lisez toutes les précautions et les instructions contenues dans ce manuel avant d'utiliser cet appareil. Gardez ce manuel pour vous y référer ultérieurement.

MANUEL DE L'UTILISATEUR

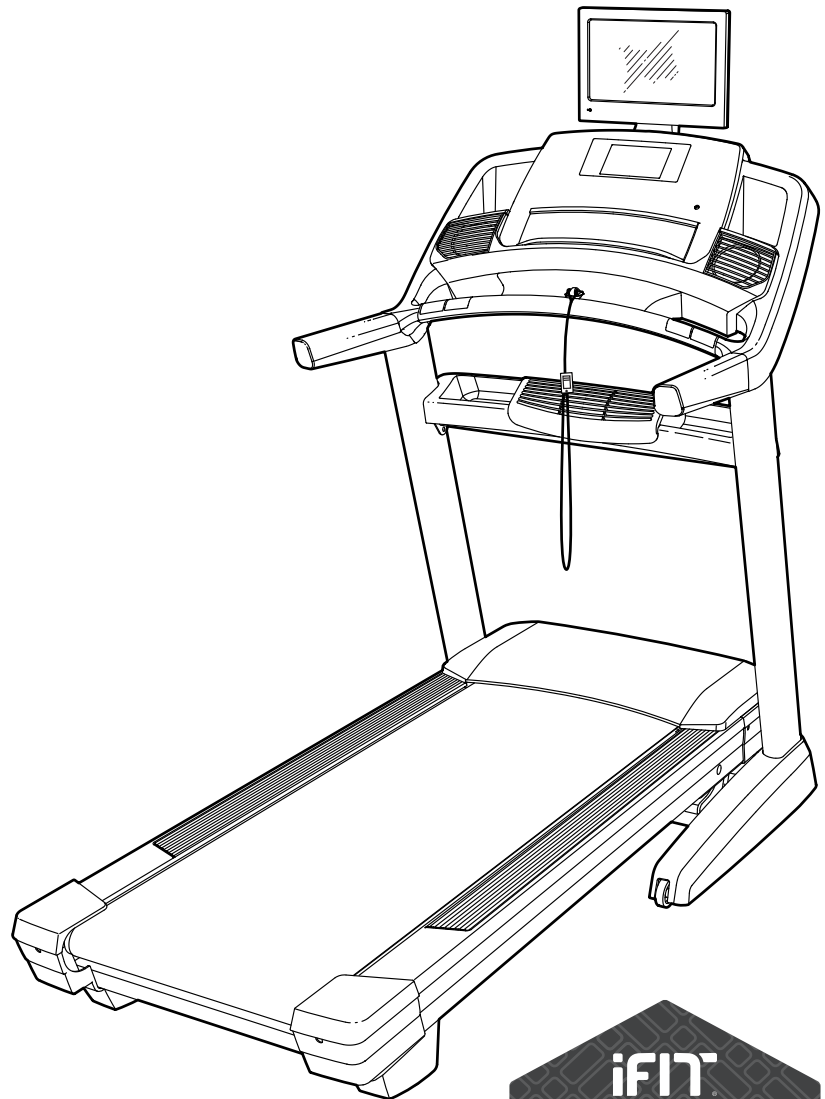
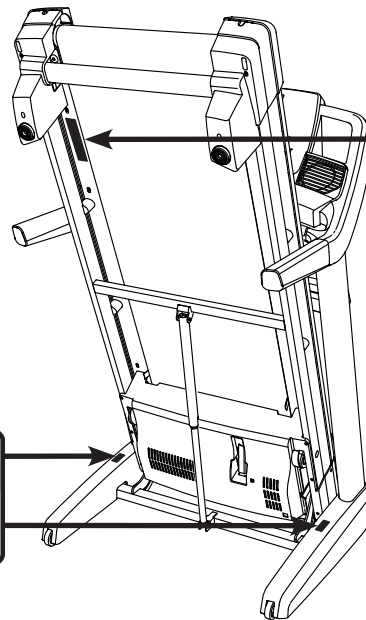
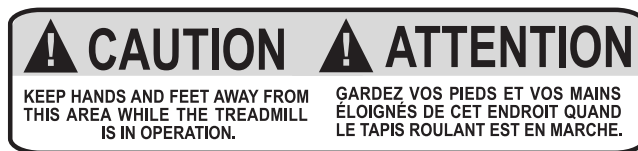


TABLE DES MATIÈRES

EMPLACEMENT D'AUTOCOLLANTS D'AVERTISSEMENT	2
PRÉCAUTIONS IMPORTANTES	3
AVANT DE COMMENCER	8
TABLEAU D'IDENTIFICATION DES PIÈCES	9
ASSEMBLAGE	10
LA CEINTURE CARDIAQUE	23
COMMENT UTILISER LE TAPIS DE COURSE	24
COMMENT PLIER ET DÉPLACER LE TAPIS DE COURSE	40
ENTRETIEN ET DÉPANNAGE	41
CONSEILS POUR L'EXERCICE	44
LISTE DES PIÈCES	45
SCHÉMA DÉTAILLÉ	47
POUR COMMANDER DES PIÈCES DE RECHANGE	Dernière Page
GARANTIE LIMITÉE	Dernière Page

EMPLACEMENT D'AUTOCOLLANTS D'AVERTISSEMENT

Les autocollants d'avertissement illustrés ci-contre sont inclus avec cet appareil. Collez les autocollants d'avertissement sur les avertissements en anglais aux endroits indiqués. Ce schéma indique l'emplacement des autocollants d'avertissement. **Si un autocollant est manquant ou illisible, voir la page de couverture de ce manuel pour commander un nouvel autocollant gratuit. Placez le nouvel autocollant à l'endroit indiqué.** Remarque : les autocollants ne sont peut-être pas illustrés à l'échelle.



ATTENTION:
 Protégez-vous et toutes autres personnes des risques de blessures graves.
 Lisez le manuel et:

- * Tenez-vous seulement sur les repose-pieds lorsque vous commencez ou arrêtez le tapis roulant.
- * Changez la vitesse progressivement.
- * Tenez-vous toujours aux rampes afin d'éviter de tomber et portez toujours l'attache ou la pince lorsque vous utilisez le tapis roulant.
- * Arrêtez tout exercice si vous sentez défaillir, si vous avez le vertige ou le souffle coupé.
- * Le loquet doit être complètement fermé avant de déplacer ou de ranger le tapis roulant.
- * L'inclinaison doit être à la position la plus basse avant de plier le tapis pour le ranger.
- * Ne laissez jamais aucun enfant près ou autour du tapis.
- * Enlevez la clé lorsque vous n'utilisez pas le tapis roulant.
- * Gardez vos habits, vos doigts et vos cheveux loin de la courroie.
- * Ne réglez ou ne réparez jamais la courroie lorsque celle-ci est en mouvement.
- * Portez toujours des chaussures de sport lorsque vous utilisez le tapis roulant.

PRÉCAUTIONS IMPORTANTES

⚠ AVERTISSEMENT : pour diminuer les risques de brûlure, d'incendie, de choc électrique et de blessure corporelle, lisez toutes les précautions et directives de ce manuel, ainsi que tous les avertissements indiqués sur le tapis de course avant d'utiliser ce dernier. ICON n'assume aucune responsabilité quant aux blessures ou aux dommages matériels résultant de l'utilisation de cet appareil.

1. Il incombe au propriétaire de veiller à ce que tous les utilisateurs du tapis de course soient correctement informés de tous les avertissements et toutes les précautions.
2. Consultez votre médecin avant de commencer tout programme d'exercices. Ceci est particulièrement important pour les personnes âgées de plus de 35 ans et celles ayant eu des problèmes de santé.
3. Ce tapis de course n'est pas destiné à une utilisation par des personnes affichant des capacités physiques, sensorielles ou mentales réduites, ou dont l'expérience ou les connaissances sont lacunaires, à moins qu'elles aient reçu de la part d'une personne responsable de leur sécurité une supervision ou une orientation à l'égard de l'utilisation de l'appareil.
4. N'utilisez le tapis de course que de la manière décrite dans ce manuel.
5. Ce tapis de course est destiné à l'usage à domicile seulement. N'utilisez pas le tapis de course à des fins commerciales, locatives ou institutionnelles.
6. Gardez le tapis de course à l'intérieur, à l'abri de l'humidité et de la poussière. N'installez pas le tapis de course dans un garage, ni sur une terrasse couverte ou près de l'eau.
7. Installez le tapis de course sur une surface nivelée, avec au moins 8' (2,4 m) d'espace à l'arrière et 2' (0,6 m) de chaque côté de l'appareil. N'installez pas le tapis de course sur une surface qui obstrue les événements. Pour protéger le revêtement du sol, placez un petit tapis sous le tapis de course.
8. Ne faites pas fonctionner le tapis de course là où des produits en aérosol sont utilisés ou de l'oxygène est administré.
9. Gardez les enfants de moins de 13 ans et les animaux de compagnie à l'écart du tapis de course en tout temps.
10. Le tapis de course ne devrait pas être utilisé par des personnes dont le poids est supérieur à 400 lb (181 kg).
11. Ne laissez jamais plus d'une personne à la fois utiliser le tapis de course.
12. Portez des vêtements sport appropriés lors de l'utilisation du tapis de course. Ne portez pas des vêtements amples qui pourraient se coincer dans l'appareil. Des vêtements de soutien athlétique sont recommandés à la fois pour les hommes et pour les femmes. *Portez toujours des chaussures sport. N'utilisez jamais le tapis de course en ayant les pieds nus ou en ne portant que des chaussettes seules ou des sandales.*
13. Branchez le cordon d'alimentation sur un limiteur de surtension (non compris) et branchez ce dernier sur une prise de courant appropriée (voir la page 24). Pour éviter de surcharger le circuit, ne branchez aucun autre appareil électrique, excepté des dispositifs à faible consommation comme les chargeurs de téléphone cellulaire, sur le limiteur de surtension ou sur une prise de courant du même circuit.
14. N'utilisez qu'un limiteur de surtension conforme à toutes les spécifications indiquées à la page 24. Pour vous procurer un limiteur de surtension, voyez le détaillant FREEMOTION le plus près, composez le numéro de téléphone indiqué sur la couverture avant du manuel ou voyez un marchand local de matériel électronique.
15. L'utilisation d'un limiteur de surtension dont le fonctionnement est inapproprié peut endommager le système de commande du tapis de course. Si le système de commande est endommagé, la courroie mobile peut ralentir, accélérer ou s'arrêter brusquement, ce qui pourrait entraîner une chute et de graves blessures.

16. Gardez le cordon d'alimentation et le limiteur de surtension à l'écart des surfaces chauffantes.
17. N'actionnez jamais la courroie mobile lorsque l'appareil est hors fonction. Ne faites pas fonctionner le tapis de course si le cordon d'alimentation ou la fiche sont endommagés, ou si l'appareil ne fonctionne pas correctement. (Référez-vous à la section ENTRETIEN ET DÉPANNAGE page 41 si le tapis de course ne fonctionne pas correctement).
18. Veuillez lire attentivement et comprendre les procédures d'arrêt d'urgence et en effectuer l'essai avant d'utiliser le tapis de course (voir la section COMMENT METTRE EN MARCHÉ L'APPAREIL à la page 26). Portez toujours la pince lors de l'utilisation du tapis de course.
19. Tenez-vous toujours debout sur les repose-pieds pour démarrer et arrêter la courroie mobile. Tenez toujours les rampes lors de l'utilisation du tapis de course.
20. Quand une personne marche sur le tapis de course, le bruit de l'appareil augmente.
21. Gardez doigts, cheveux et vêtements à l'écart de la courroie mobile.
22. Le tapis de course peut atteindre des vitesses élevées. Changez progressivement la vitesse pour éviter les changements de vitesse soudains.
23. Le détecteur cardiaque n'est pas un dispositif médical. Divers facteurs comme les mouvements de l'utilisateur peuvent rendre la lecture du rythme cardiaque moins précise. Le détecteur cardiaque est conçu uniquement pour donner une idée approximative des fluctuations du rythme cardiaque durant l'exercice.
24. Ne laissez pas le tapis de course en marche sans surveillance. Vous devez toujours retirer la clé, pousser l'interrupteur à la position Off (éteint) (voir le schéma à la page 8 pour l'emplacement de l'interrupteur) et débrancher le cordon d'alimentation lorsque le tapis de course est inutilisé.
25. Ne tentez pas de déplacer le tapis de course avant qu'il soit correctement assemblé. (Référez-vous à la section ASSEMBLAGE page 10 et à la section COMMENT PLIER ET DÉPLACER LE TAPIS DE COURSE page 40.)
26. Lorsque vous pliez ou déplacez le tapis de course, assurez-vous que le loquet de rangement retient fermement le cadre en position de rangement.
27. Ne changez pas l'inclinaison du tapis de course en glissant des objets sous l'avant ou l'arrière de l'appareil.
28. N'introduisez aucun objet dans les ouvertures du tapis de course.
29. Inspectez et serrez toutes les pièces chaque fois que vous utilisez le tapis de course.
30. **DANGER** : débranchez toujours le cordon d'alimentation immédiatement après l'utilisation, avant de nettoyer le tapis de course et avant d'effectuer les tâches d'entretien et de réglage décrites dans ce manuel. N'enlevez jamais le capot du moteur autrement qu'à la demande d'un représentant technique autorisé. Les réglages autres que ceux décrits dans ce manuel ne doivent être effectués que par un représentant technique autorisé.
31. L'exercice surmené peut entraîner de graves blessures ou la mort. Si vous vous sentez mal, si vous manquez de souffle ou si vous éprouvez de la douleur durant l'exercice, cessez immédiatement l'exercice et détendez-vous.
32. Ne rangez pas le téléviseur à des températures inférieures à -40°F (-40°C) ou supérieures à 140°F (60°C). Ne rangez pas le téléviseur à des températures inférieures à 23°F (-5°C) ou supérieures à 90°F (32°C).
33. Afin de protéger le tapis de course et le téléviseur lors des orages, retirez le cordon d'alimentation de la prise murale et débranchez la câblodistribution. Cette précaution préviendra les dommages dus à la foudre et aux surtensions.
34. Si une antenne ou une source de câblodistribution extérieure est reliée, assurez-vous que l'antenne et la source de câblodistribution sont mises à la terre de façon à offrir une protection contre les surtensions et les accumulations de charges électrostatiques. La section 810 de la norme ANSI/NFPA #70-1984, National Electrical Code, ou les codes

et règlements locaux indiquent les consignes appropriées quant à la mise à la terre du mât et de la structure portante, à la mise à la terre du fil d'entrée sur un dispositif de décharge de l'antenne, à la taille des conducteurs de mise à la terre, à l'emplacement du dispositif de décharge de l'antenne, au raccordement aux prises de terre et aux exigences quant à la prise de terre.

35. Les systèmes d'antenne extérieure ne doivent pas se trouver dans les environs des lignes aériennes de transport d'énergie ou d'éclairage ou de circuits électriques, ni là où ils peuvent chuter sur ces lignes ou circuits électriques. L'installation d'un système d'antenne extérieure doit être effectuée avec une prudence extrême afin d'éviter tout contact avec ces lignes ou circuits électriques, puisqu'un tel contact pourrait s'avérer mortel.

36. Pour diminuer les risques de choc électrique, ne retirez pas le boîtier ni le panneau arrière du téléviseur. Aucune pièce à l'intérieur n'est destinée à l'entretien par l'utilisateur. Confiez toute réparation à un technicien compétent.

37. Après toute tâche d'entretien ou de réparation du tapis de course ou du téléviseur, demandez au technicien d'effectuer des essais de sûreté pour vérifier que l'appareil fonctionne de façon appropriée.

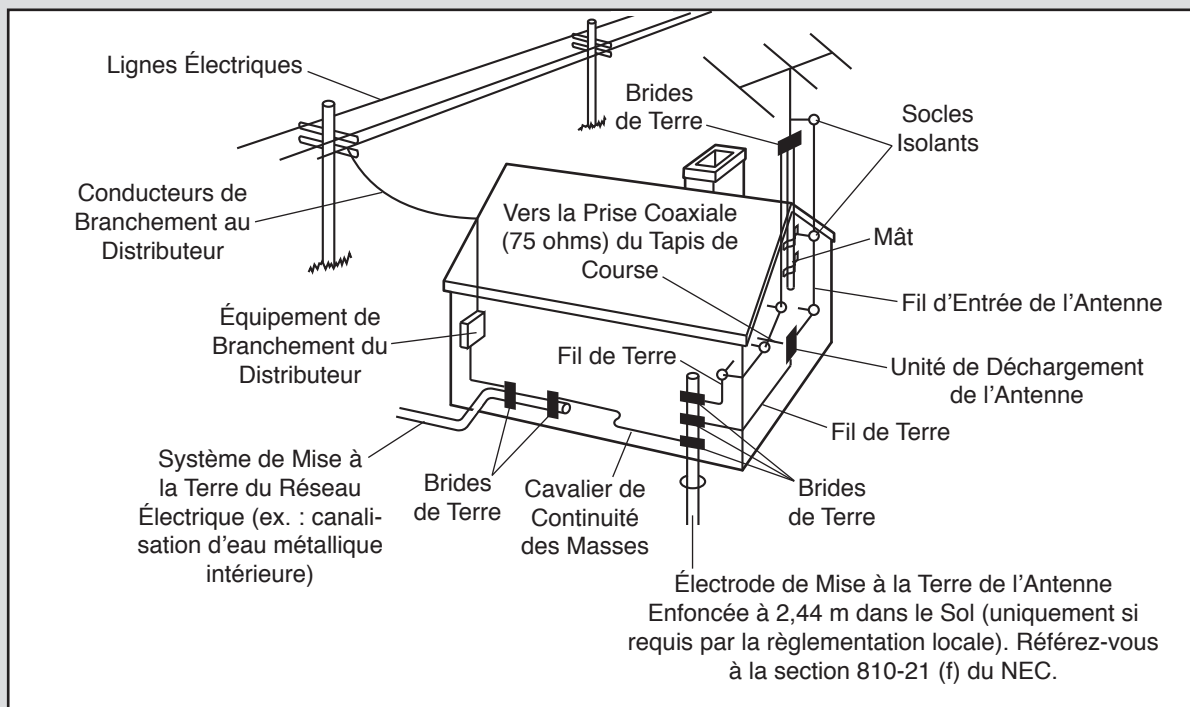
38. Utilisez comme fil de mise à la terre un fil de cuivre de calibre 10 AWG (5,3 mm²), d'aluminium de calibre 8 AWG (8,4 mm²) ou de bronze ou d'acier cuivré de calibre 17 AWG (1,0 mm²) ou plus gros.

39. Ancrez les fils d'entrée de l'antenne et de mise à la terre à l'immeuble à l'aide d'isolateurs espaceurs fixés à intervalles de 4' à 6' (1,22 à 1,83 m).

40. Installez un dispositif de décharge de l'antenne le plus près possible de l'endroit où le fil d'entrée pénètre dans l'immeuble.

41. Utilisez un fil de liaison d'une grosseur minimum n° 6 AWG (13,3 mm²) en cuivre, ou l'équivalent, lorsqu'une prise de terre d'antenne autonome est utilisée. Référez-vous à la section 810-21 (j) du NEC ou aux codes et règlements locaux.

42. Remarque destinée à l'installateur de câblodistribution : ce rappel est destiné à porter à l'attention de l'installateur de câblodistribution les lignes directrices concernant la mise à la terre conformément à l'article 820-40 du NEC ou aux codes et règlements locaux, qui indiquent que le câble doit relier le système de mise à la terre du bâtiment le plus près possible du point d'entrée du câble.



CONSERVEZ CES DIRECTIVES

TRANSFORMEZ VOS BUTS EN **RÉALITÉ**

IFIT®

Félicitation pour votre achat d'un nouvel appareil de fitness compatible avec la technologie iFit®. Vous n'avez plus qu'à cliquer pour transformer vos objectifs de fitness en réalité.

ALLEZ SUR LE SITE IFIT.COM POUR COMMENCER

FAITES PLUS QU'UN SIMPLE ENTRAÎNEMENT

iFit® est l'outil d'entraînement le plus efficace du marché pour vous aider à atteindre vos objectifs de fitness. De la perte de poids aux entraînements personnalisés en passant par des entraînements de performance, iFit® est la clé pour tirer le maximum de tout ce que vous faites. Certaines options nécessitent un abonnement payant.



PERDEZ DU POIDS

Gardez le cap et restez motivé grâce à des programmes de perte de poids évolutifs avec des entraîneurs comme Jillian Michaels.



COUREZ CONTRE DES ADVERSAIRES

Poussez vos limites grâce à des courses virtuelles en temps réel.



ENTRAÎNEMENT PERSONNALISÉ POUR LA COMPÉTITION

Des entraînements spécifiques vont vous préparer pour des courses de 5km, 10km, le demi-marathon et le marathon.



SOYEZ MOBILE

Suivez vos entraînements partout avec les applications iFit pour smartphone.



TRACEZ VOTRE PARCOURS

Grâce à Google Maps, votre appareil de fitness simule le relief du terrain tout en affichant la vue de la rue (Street View) durant votre entraînement.



PARTAGEZ VOS PROGRÈS

Inspirez les autres, motivez-vous, partagez vos parcours et vos entraînements, et bien plus.

VISITEZ LE SITE

IFIT.COM

APPELEZ LE

1-888-936-4266

PROTÉGEZ

VOTRE ÉQUIPEMENT DE FITNESS
AVEC UNE EXTENSION DE SERVICE



Votre nouvel équipement de fitness représente un investissement important pour votre santé. Protégez maintenant cet investissement contre les soucis mécaniques et électriques imprévisibles jusqu'à cinq ans.

CARACTÉRISTIQUES DE L'EXTENSION

- Une protection de un à cinq ans
- Un réseau de plus de 100 centres de réparations
- Des techniciens hautement qualifiés
- Une ligne d'appel nationale gratuite
- Une procédure simple pour les réparations
- Pas de déclaration à remplir
- Une inscription facile
- Des réparations rapides et efficaces partout au Canada
- Frais de réparation à domicile couverts
- Pièces et la main-d'œuvre incluses
- Pannes mécaniques et électriques incluses

Pour protéger votre équipement aujourd'hui,
appelez le Service à la Clientèle au
1-888-936-4266
Ou envoyez-nous un courriel au
customerservice@iconcanada.ca

 **ICON**[™]
du/of Canada Inc.

AVANT DE COMMENCER

Merci d'avoir choisi le tapis de course révolutionnaire NORDICTRACK® 890 INTERACTIVE. Le tapis de course 890 INTERACTIVE comporte une vaste gamme de caractéristiques conçues pour rendre vos entraînements plus efficaces et plus agréables. De plus, lorsque vous ne vous exercez pas, ce tapis de course unique peut être replié de façon à occuper moins de la moitié de l'espace au sol qu'occupent d'autres tapis de course.

Il vous est recommandé de lire attentivement ce manuel avant d'utiliser le tapis de course. Si vous

avez des questions après avoir lu ce manuel, veuillez vous référer à la couverture avant du manuel. Pour mieux nous assister, notez le numéro du modèle et le numéro de série de l'appareil avant de nous appeler. Le numéro de modèle et l'emplacement de l'autocollement du numéro de série sont indiqués sur la couverture avant du manuel.

Veillez consulter le schéma ci-dessous et vous familiariser avec les pièces étiquetées avant de continuer la lecture.

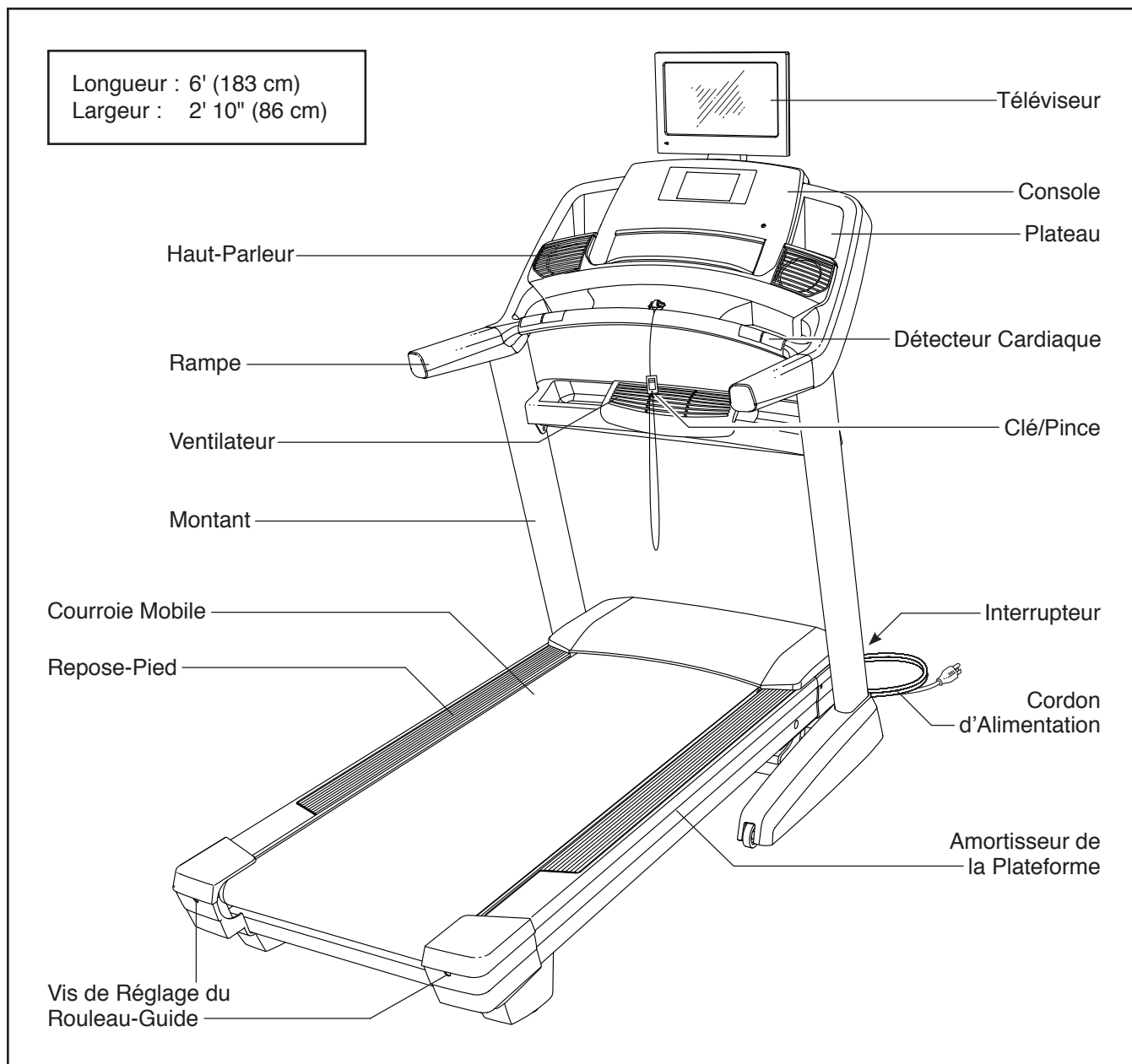
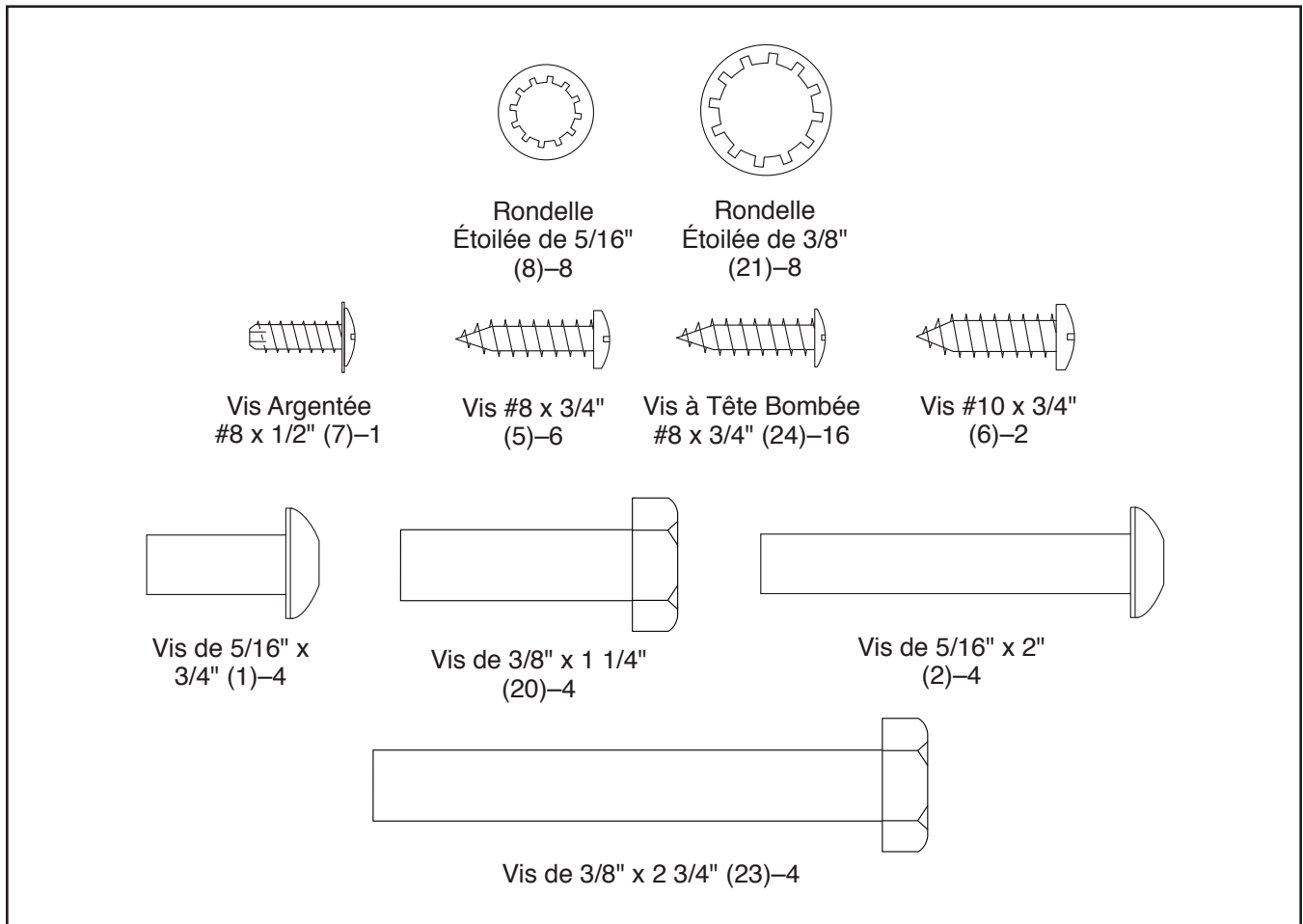


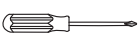


TABLEAU D'IDENTIFICATION DES PIÈCES

Utilisez le schéma des pièces ci-dessous pour localiser les petites pièces destinées à l'assemblage. Le nombre entre parenthèses sous chaque illustration renvoie au numéro-clé de la pièce dans la LISTE DES PIÈCES présentée vers la fin de ce manuel. Le nombre qui suit le numéro-clé indique la quantité destinée à l'assemblage.
Remarque : si vous ne trouvez pas une pièce dans la trousse de visserie, vérifiez qu'elle pourrait être déjà assemblée. Il pourrait y avoir des pièces excédentaires.



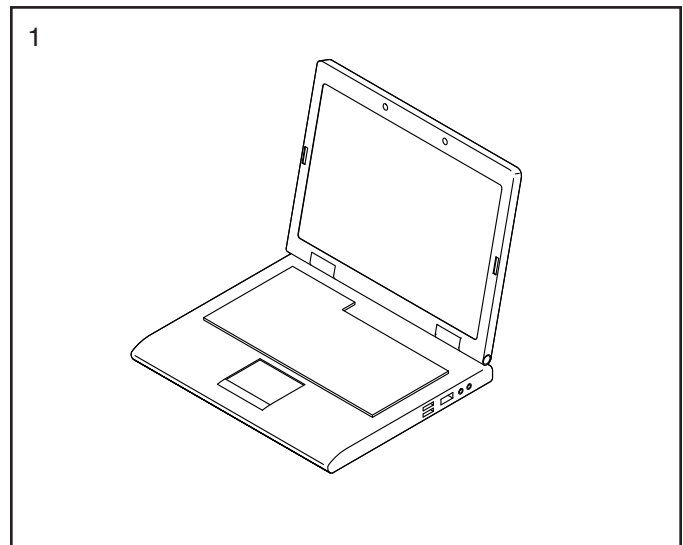
ASSEMBLAGE

- L'assemblage requiert la participation de deux personnes.
 - Disposez toutes les pièces dans un espace dégagé et retirez tout le matériel d'emballage. Ne jetez pas le matériel d'emballage avant d'avoir terminé toutes les étapes d'assemblage.
 - Après l'expédition, il est possible qu'une substance grasseuse apparaisse à la surface du tapis de course. Ceci est normal. S'il y a de la substance grasseuse sur le tapis de course, délogez-la à l'aide d'un linge doux et d'un nettoyant léger non abrasif.
 - Pour l'illustration des petites pièces, référez-vous à la page 9.
 - Les pièces du côté gauche portent l'indication « L » ou « Left », et les pièces du côté droit « R » ou « Right ».
 - L'assemblage requiert les outils suivants :
 - la clé hexagonale incluse 
 - une clé à molette 
 - un tournevis à pointe cruciforme 
- Pour éviter d'abîmer les pièces, n'utilisez aucun outil à commande électrique.

1. **Allez sur le site iconservice.ca/CustomerService/registration pour enregistrer votre appareil.**

- activez votre garantie
- gagnez du temps si vous avez besoin de contacter le Service à la Clientèle plus tard
- pour nous permettre de vous informer des mises à jours et des offres

Remarque : si vous n'avez pas accès à l'Internet, appelez le Service à la Clientèle (voir la couverture avant du manuel) pour enregistrer votre produit.

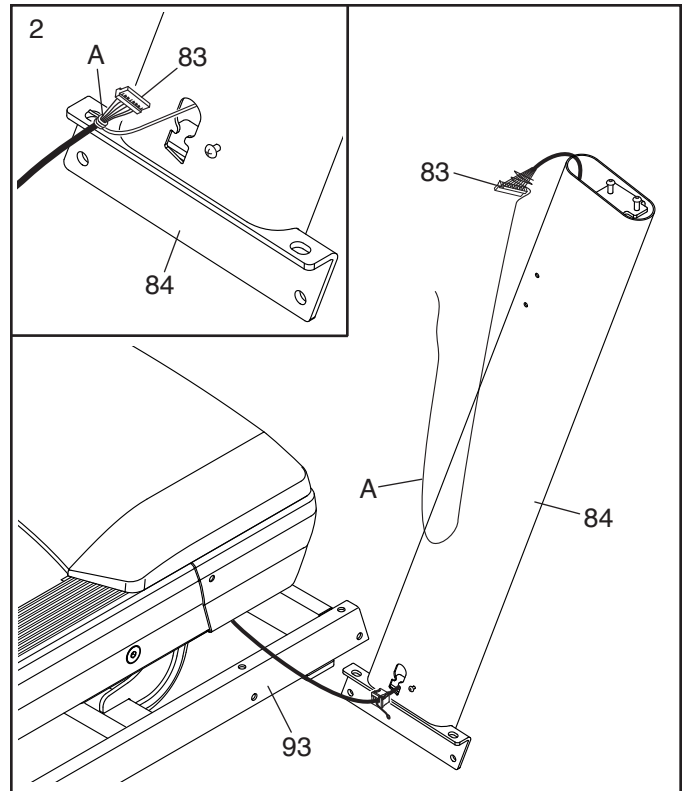


2. **Veillez à ce que le cordon d'alimentation soit débranché.**

Coupez l'attache reliant le Fil du Montant (83) à l'avant de la Base (93).

Identifiez ensuite le Montant Droit (84).
Demandez à une autre personne de tenir le Montant Droit près de la Base (93).

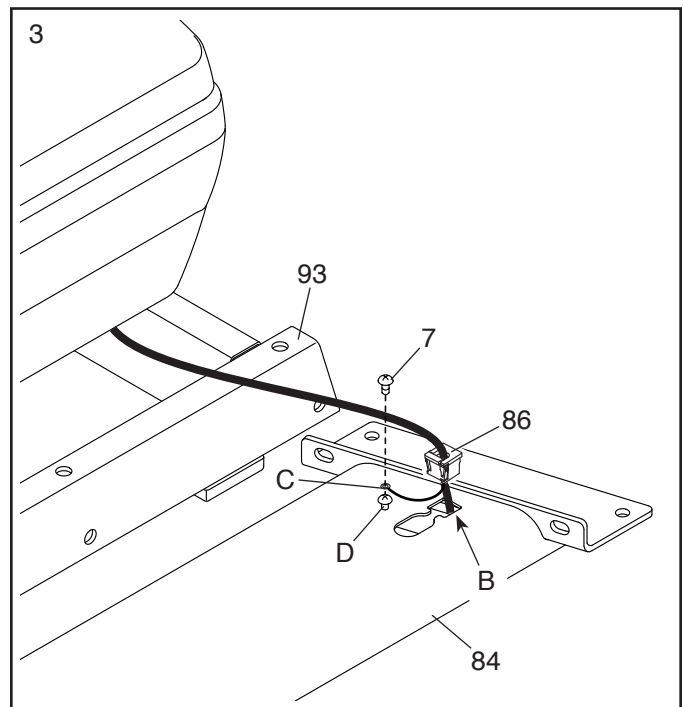
Référez-vous au schéma encadré. Liez fermement l'attache de fil (A) à l'intérieur du Montant Droit (84) autour de l'extrémité du Fil du Montant (83). Ensuite, introduisez le Fil du Montant dans l'extrémité inférieure du Montant Droit pendant que vous tirez son autre extrémité à travers le Montant Droit.



3. Déposez le Montant Droit (84) près de la Base (93). Enfoncez le Passe-Fil du Montant (86) à l'intérieur de l'orifice carré (B) du Montant Droit. **Prenez soin de ne pas coincer le fil de mise à la terre (C).**

Si une vis (D) est déjà installée au Montant Droit (84), retirez et jetez la vis.

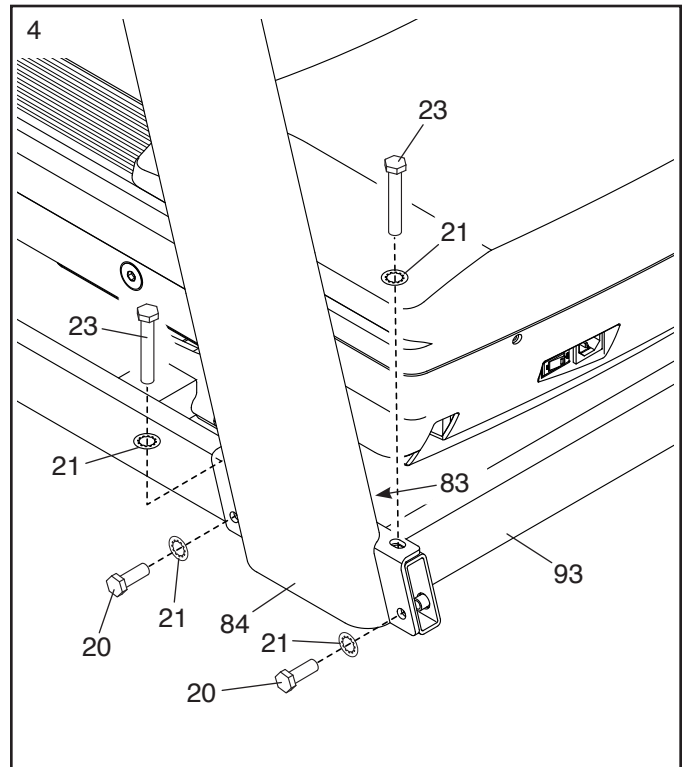
Ensuite, attachez le fil de mise à la terre (C) au Montant Droit (84) à l'aide d'une Vis Argentée #8 x 1/2" (7).



4. Tenez le Montant Droit (84) contre la Base (93). **Prenez soin de ne pas coincer le Fil du Montant (83).**

Attachez le Montant Droit (84) à l'aide de deux Vis de 3/8" x 2 3/4" (23), deux Vis de 3/8" x 1 1/4" (20) et quatre Rondelles Étoilées de 3/8" (21) tel qu'illustré ; **ne serrez pas complètement les Vis à ce moment.**

Attachez le Montant Gauche (non illustré) de la même manière. Remarque : le côté gauche est dépourvu de fils.

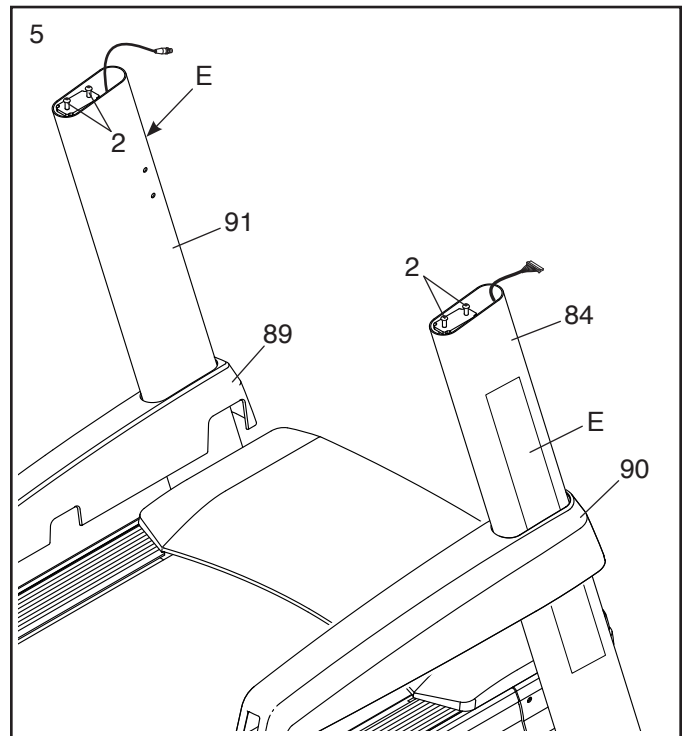


5. Identifiez les Boîtiers du Montant Gauche et Droit (89, 90).

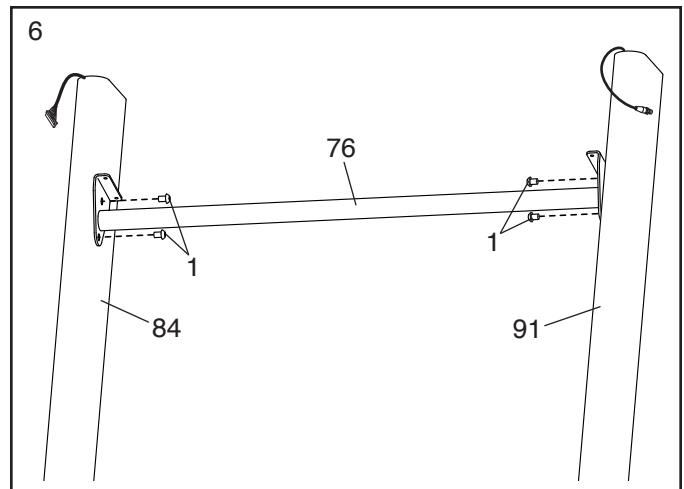
Enfoncez le Boîtier du Montant Gauche (89) sur le Montant Gauche (91) et le Boîtier du Montant Droit (90) sur le Montant Droit (84). Abaissez les Boîtiers du Montant, **mais sans les encliqueter en place à ce moment.**

Ensuite, retirez et conservez les quatre Vis de 5/16" x 2" (2) indiquées.

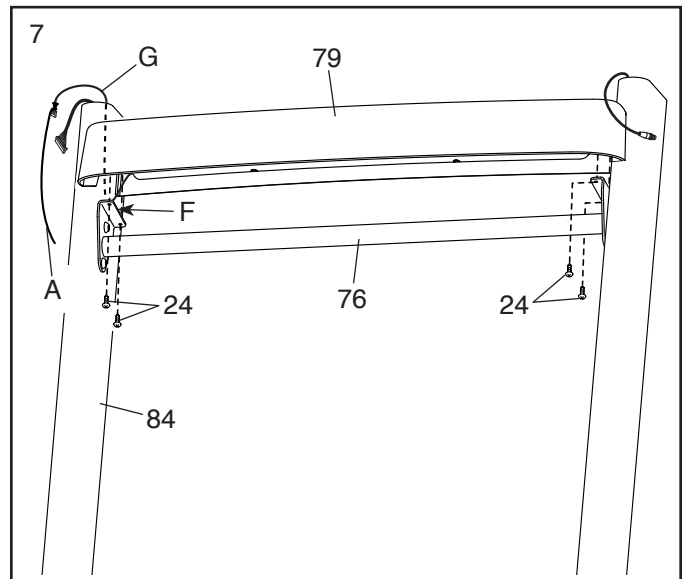
Si une pellicule (E) recouvre l'autocollant de chacun des Montants (84, 91), retirez-la avec précaution.



6. Enfoncez avec précaution la Barre Transversale des Montants (76) entre les Montants Droit et Gauche (84, 91). Attachez la Barre Transversale des Montants à l'aide de quatre Vis de 5/16 x 3/4" (1) ; **engagez d'abord toutes les quatre Vis, et serrez-les ensuite.**



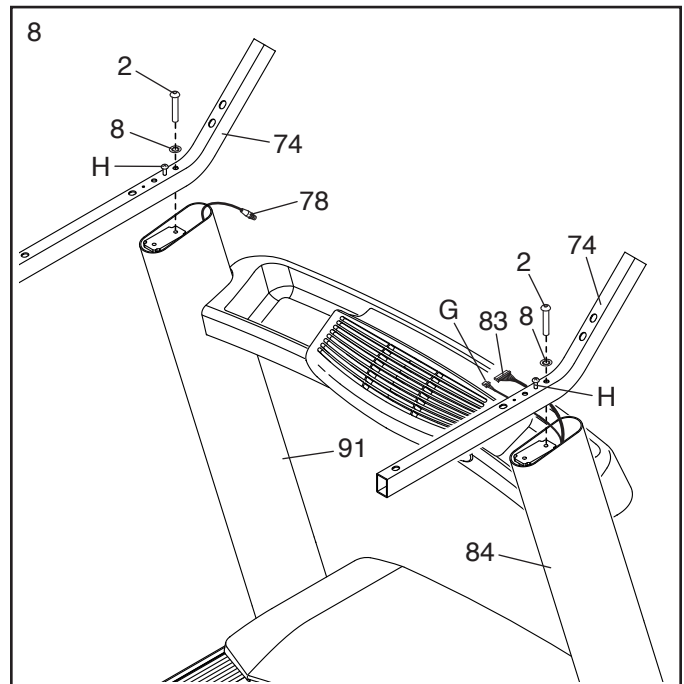
7. Tenez le Plateau (79) près du Montant Droit (84). Localisez ensuite l'attache dans l'orifice indiqué (F) du Montant. Liez l'attache autour de l'extrémité du fil du ventilateur (G) et tirez le fil du ventilateur dans l'orifice et hors du dessus du Montant. Retirez ensuite l'attache (A).



Identifiez les Vis à Tête Bombée #8 x 3/4" (24). **IMPORTANT : ne confondez pas les Vis à Tête Bombée #8 x 3/4" avec les Vis #8 x 3/4" (5). La tête des Vis à Tête Bombée #8 x 3/4" est plus plate.**

Attachez le Plateau (79) à la Barre Transversale des Montants (76) à l'aide de quatre Vis à Tête Bombée #8 x 3/4" (24) ; **engagez d'abord toutes les quatre Vis à Tête Bombée, et serrez-les ensuite.**

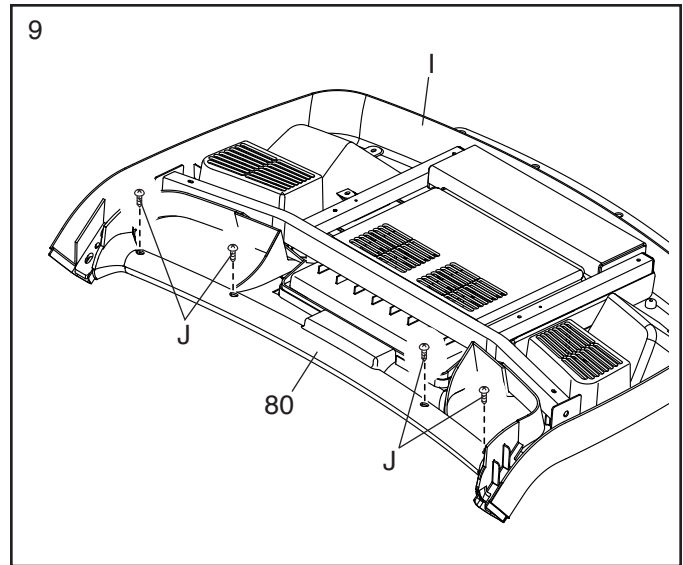
8. Attachez les deux Rampes (74) aux Montants Droit et Gauche (84, 91) à l'aide de deux des Vis de 5/16" x 2" (2) retirées à l'étape 5 et de deux Rondelles Étoilées de 5/16" (8) ; **ne serrez pas complètement les Vis à ce moment. Ne coinciez pas le Câble Coaxial du Montant (78), le Fil du Montant (83) ou le fil du ventilateur (G). Disposez les fils tel qu'illustré.**



Ensuite, retirez et jetez les deux vis (H) indiquées.

9. Déposez l'assemblage de la console (I) face contre terre sur une surface douce qui ne risque pas de rayer l'assemblage.

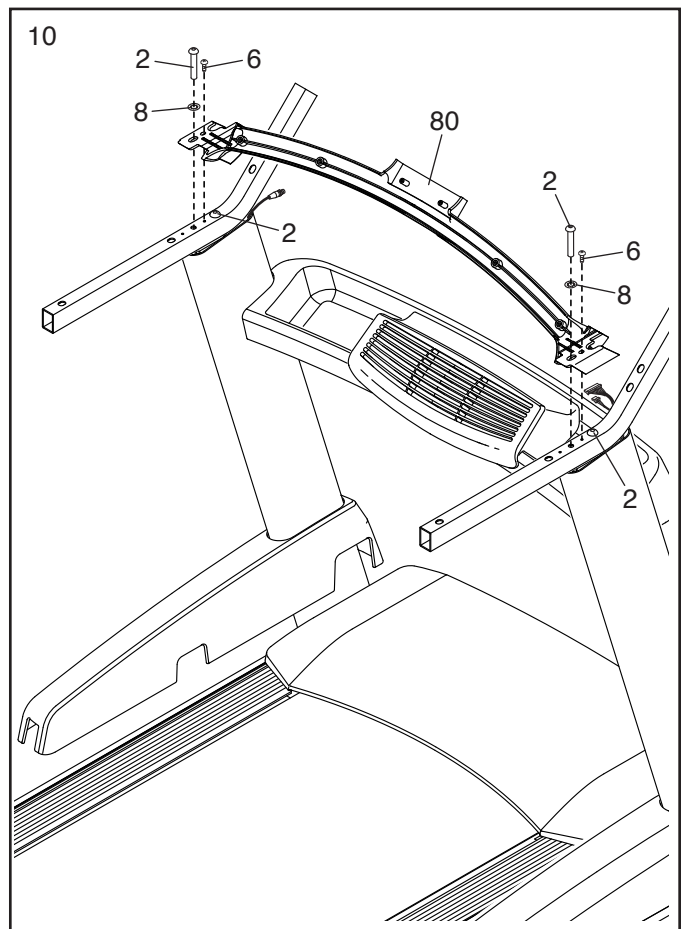
Retirez et jetez les quatre vis (J) indiquées.
Retirez ensuite la Barre Transversale du Détecteur Cardiaque (80).



10. **IMPORTANT** : pour éviter d'abîmer la Barre Transversale du Détecteur Cardiaque (80), n'utilisez aucun outil à commande électrique et ne serrez pas à l'excès les Vis #10 x 3/4" (6) ni les Vis de 5/16" x 2" (2).

Orientez la Barre Transversale du Détecteur Cardiaque (80) tel qu'illustré. Attachez la Barre Transversale du Détecteur Cardiaque à l'aide de deux des Vis de 5/16" x 2" (2) retirées à l'étape 5, deux Rondelles Étoilées de 5/16" (8) et deux Vis #10 x 3/4" (6) ; **engagez d'abord toutes les quatre Vis, et serrez-les ensuite.**

Serrez ensuite les deux autres Vis de 5/16" x 2" (2).

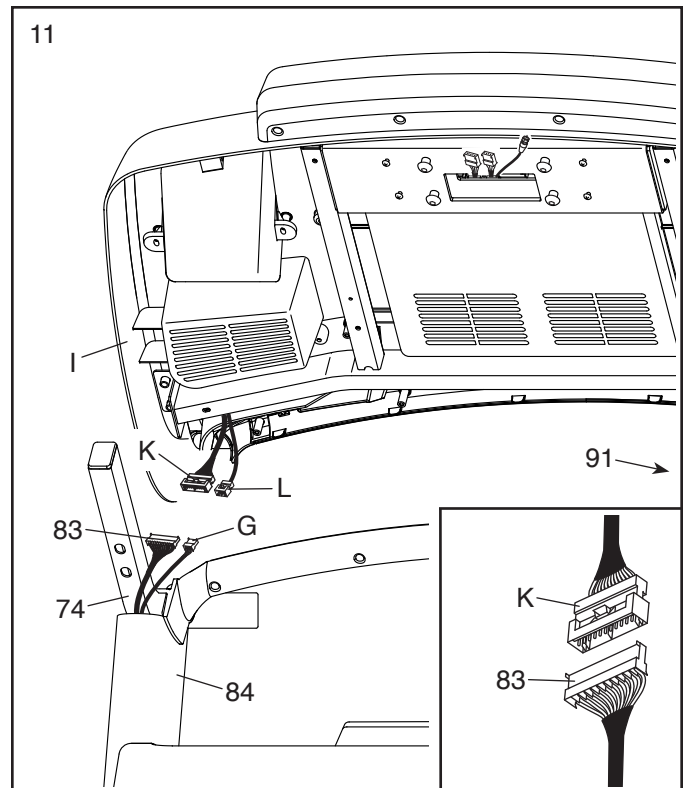


11. Avec l'aide d'une autre personne, tenez l'assemblage de la console (I) près des Rampes (74).

Référez-vous au schéma encadré. Reliez le Fil du Montant (83) au fil de la console (K). **Les connecteurs devraient glisser aisément l'un dans l'autre de façon à s'encliqueter en place.** Si tel n'est pas le cas, retournez l'un des connecteurs et ressayez. **Si LES CONNECTEURS NE SONT PAS RELIÉS CORRECTEMENT, LA CONSOLE RISQUE D'ÊTRE ENDOMMAGÉE LORS DE LA MISE EN MARCHÉ.**

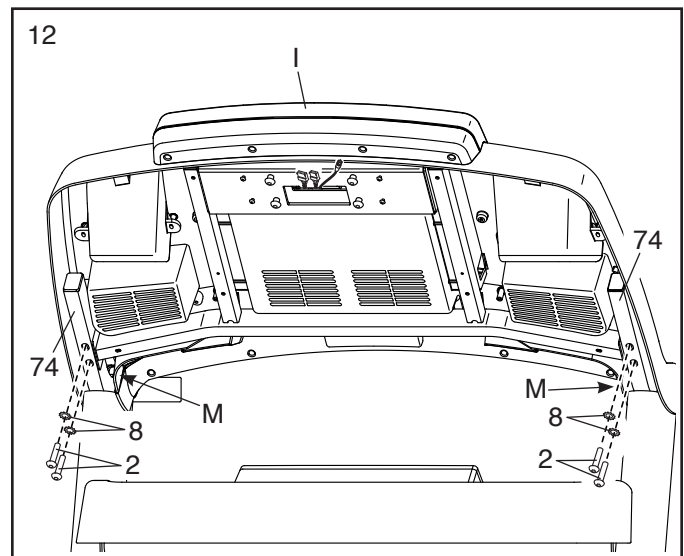
Branchez ensuite les deux fils du ventilateur (G, L). Retirez ensuite toute attache restante du Fil du Montant (83) et des fils du ventilateur.

Branchez les câbles coaxiaux de l'autre côté (non illustrés). Introduisez l'excédent du câble et du fil du ventilateur à l'intérieur des Montants Droit et Gauche (84, 91).



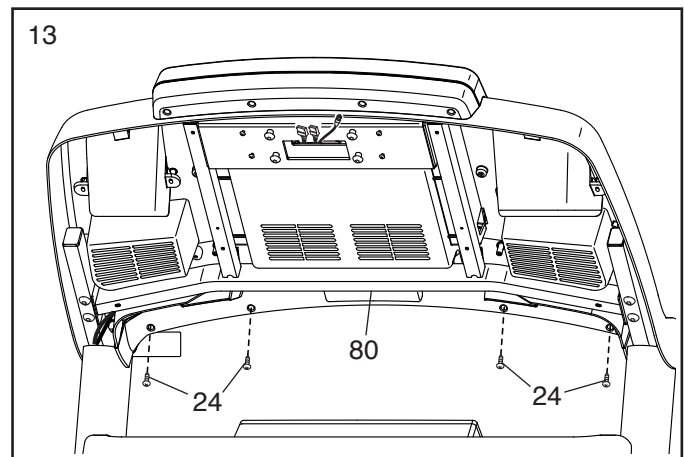
12. Attachez l'assemblage de la console (I) aux Rampes (74) à l'aide de quatre Vis de 5/16" x 2" (2) et quatre Rondelles Étoilées de 5/16" (8) ; **engagez d'abord toutes les quatre Vis, et serrez-les ensuite. Prenez soin de ne pas coincer les fils et les câbles (M).**

Introduisez les fils et les câbles (M) vers le haut dans l'assemblage de la console (I).



13. Identifiez les Vis à Tête Bombée #8 x 3/4" (24). **IMPORTANT : ne confondez pas les Vis à Tête Bombée #8 x 3/4" avec les Vis #8 x 3/4" (5). La tête des Vis à Tête Bombée #8 x 3/4" est plus plate.**

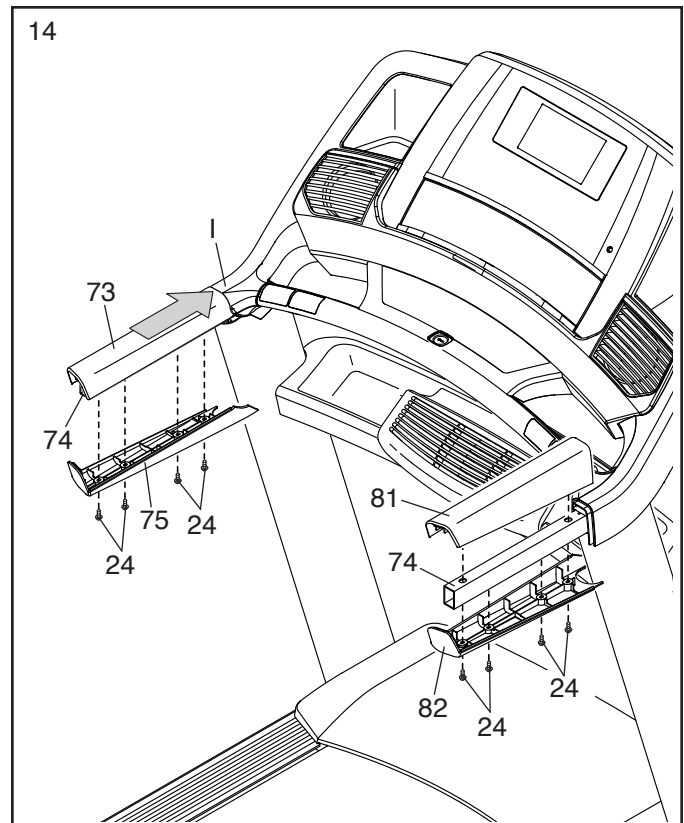
Engagez quatre Vis à Tête Bombée #8 x 3/4" (24) dans la Barre Transversale du Détecteur Cardiaque (80) et serrez-les ensuite ; **ne serrez pas les Vis à Tête Bombée à l'excès.**



14. Identifiez les Vis à Tête Bombée #8 x 3/4" (24).
IMPORTANT : ne confondez pas les Vis à Tête Bombée #8 x 3/4" avec les Vis #8 x 3/4" (5). La tête des Vis à Tête Bombée #8 x 3/4" est plus plate.

Installez le Boîtier Supérieur Gauche de la Rampe (73) sur la Rampe (74) gauche. Engagez quatre Vis à Tête Bombée #8 x 3/4" (24) dans le Boîtier Inférieur de la Rampe Gauche (75), la Rampe gauche et le Boîtier Supérieur de la Rampe Gauche. Enfoncez les Boîtiers Supérieur et Inférieur de la Rampe Gauche contre l'assemblage de la console (I) tel qu'illustré. Serrez ensuite les quatre Vis à Tête Bombée.

Attachez les Boîtiers Supérieur et Inférieur Droits de la Rampe (81, 82) à la Rampe (74) droite de la même manière.



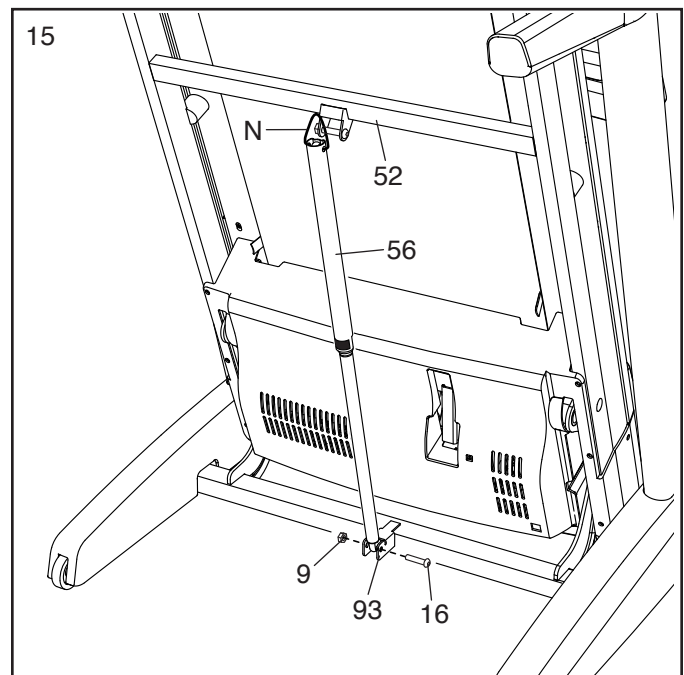
15. Élevez le Cadre (52) jusqu'à la position indiquée.
Demandez à une autre personne de tenir le Cadre jusqu'à la fin de l'étape 16.

Retirez l'Écrou de 5/16" (9) et la Vis de 5/16" x 1 3/4" (16) du support de la Base (93).

Orientez ensuite le Loquet de Rangement (56) tel qu'illustré.

Attachez l'extrémité inférieure du Loquet de Rangement (56) au support de la Base (93) à l'aide de la Vis de 5/16" x 1 3/4" (16) et de l'Écrou de 5/16" (9).

Ensuite, élevez le Loquet de Rangement (56) en position verticale et retirez l'attache (N).

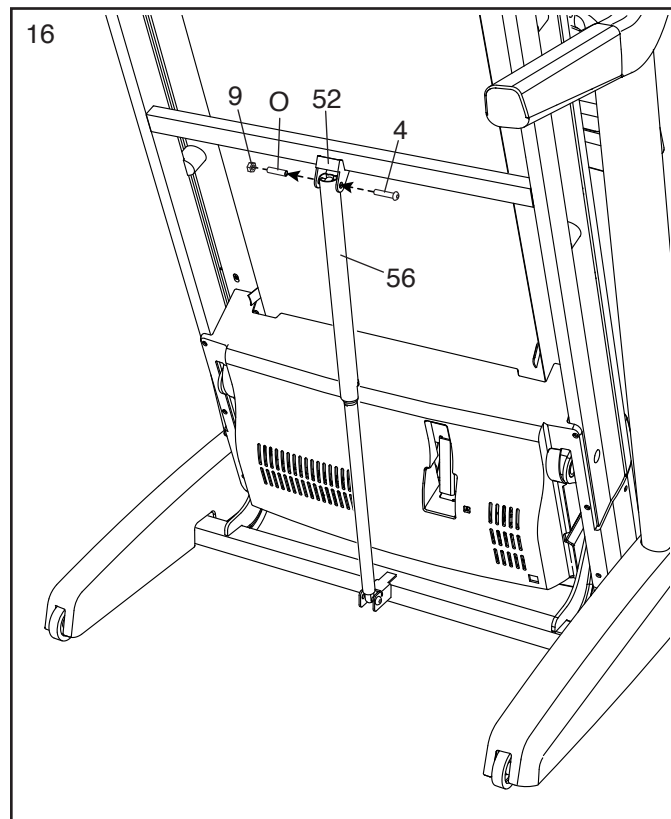


16. Retirez l'Écrou de 5/16" (9) et le Boulon de 5/16" x 2 1/4" (4) du support du Cadre (52).

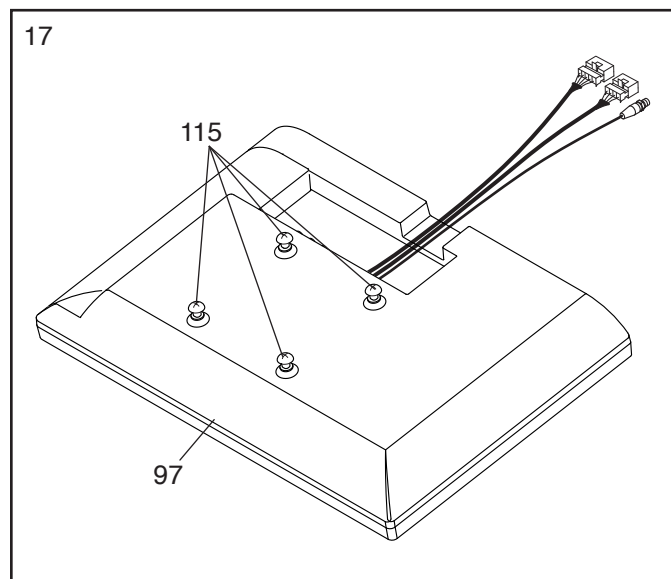
Alignez l'extrémité supérieure du Loquet de Rangement (56) sur le support du Cadre (52). Introduisez un Boulon de 5/16" x 2 1/4" (4) à travers le support et le Loquet de Rangement. **Le boulon chassera ainsi une bague d'espacement (O) hors de l'autre extrémité ; jetez la bague.**

Ensuite, vissez l'Écrou de 5/16" (9) sur le Boulon de 5/16" x 2 1/4" (4). **Ne serrez pas l'Écrou à l'excès ; le Loquet de Rangement (56) doit pouvoir pivoter.**

Abaissez le Cadre (52) (voir la section COMMENT ABAISSER LE TAPIS DE COURSE POUR L'UTILISATION à la page 40).



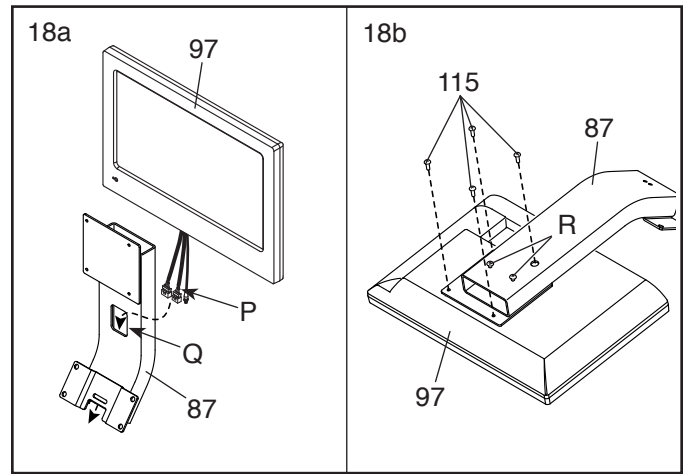
17. Placez le Téléviseur (97) face contre terre sur une surface douce qui ne risque pas de rayer l'appareil. **Retirez et conservez les quatre Vis M4 x 12mm (115).**



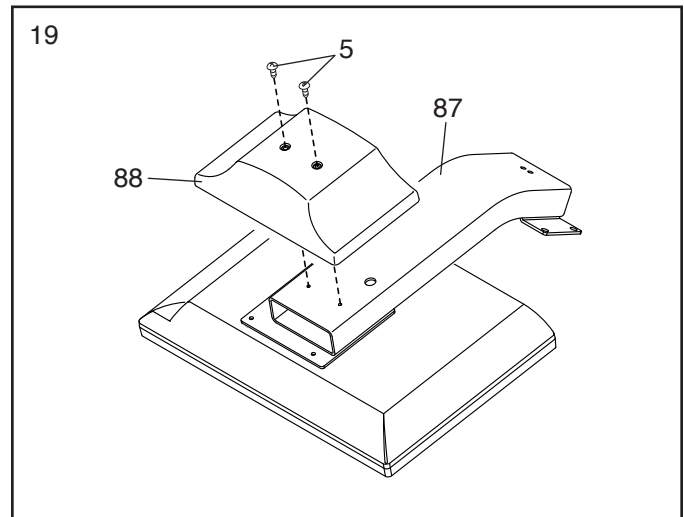
18. Introduisez les fils et le câble coaxial (P) issus du Téléviseur (97) à travers l'orifice (Q) du Support du Téléviseur (87) tel qu'illustré.

Référez-vous au schéma 18b. Attachez le Support du Téléviseur (87) au Téléviseur (97) à l'aide des quatre Vis M4 x 12mm (115) retirées à l'étape 17.

Ensuite, retirez et jetez les deux vis (R) indiquées.



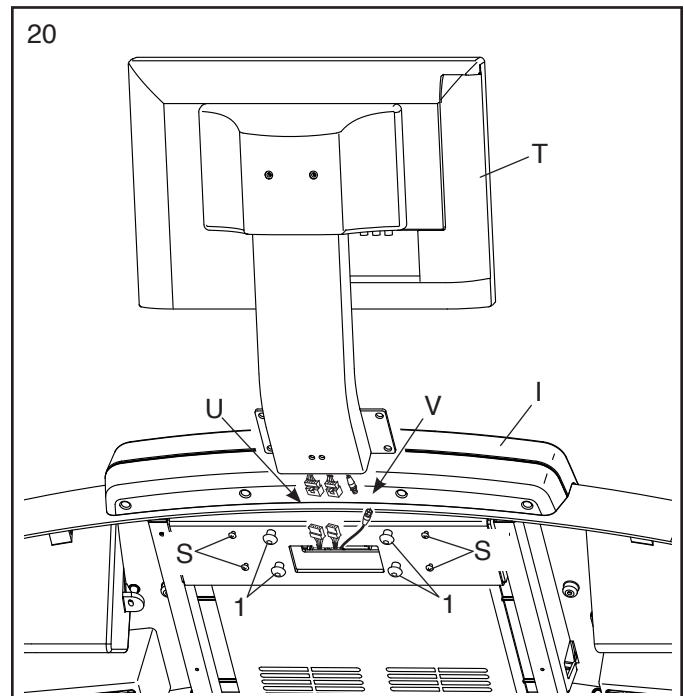
19. Attachez le Boîtier Supérieur du Support du Téléviseur (88) au Support du Téléviseur (87) à l'aide de deux Vis #8 x 3/4" (5).



20. Retirez et jetez les quatre vis (S) indiquées.

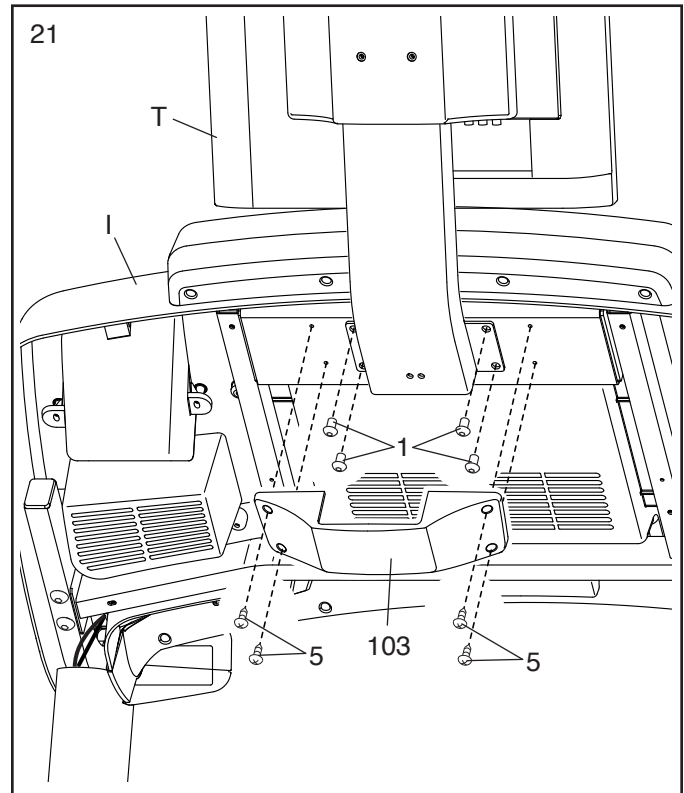
Retirez et conservez ensuite les quatre Vis de 5/16" x 3/4" (1) indiquées.

Tenez l'assemblage du téléviseur (T) près de l'assemblage de la console (I). Reliez les deux fils (U) et le câble coaxial (V) de l'assemblage du téléviseur aux deux fils et au câble coaxial de l'assemblage de la console. Introduisez l'excédent des fils et du câble dans l'assemblage de la console.



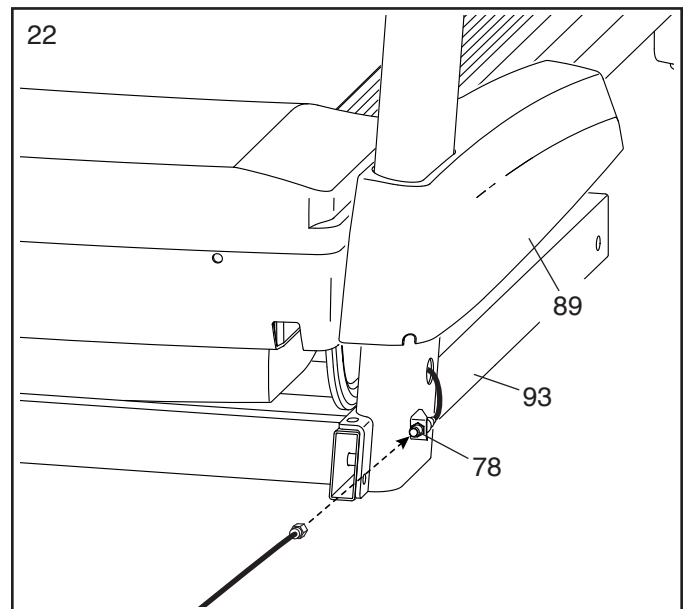
21. Attachez l'assemblage du téléviseur (T) à l'assemblage de la console (I) à l'aide des quatre Vis de 5/16" x 3/4" (1) retirées à l'étape 20 ; **engagez d'abord toutes les quatre Vis, et serrez-les ensuite. Ne coincez pas les fils.**

Attachez ensuite le Boîtier Inférieur du Support du Téléviseur (103) à l'aide de quatre Vis #8 x 3/4" (5) ; **engagez d'abord toutes les quatre Vis, et serrez-les ensuite. Ne serrez pas les Vis à l'excès.**



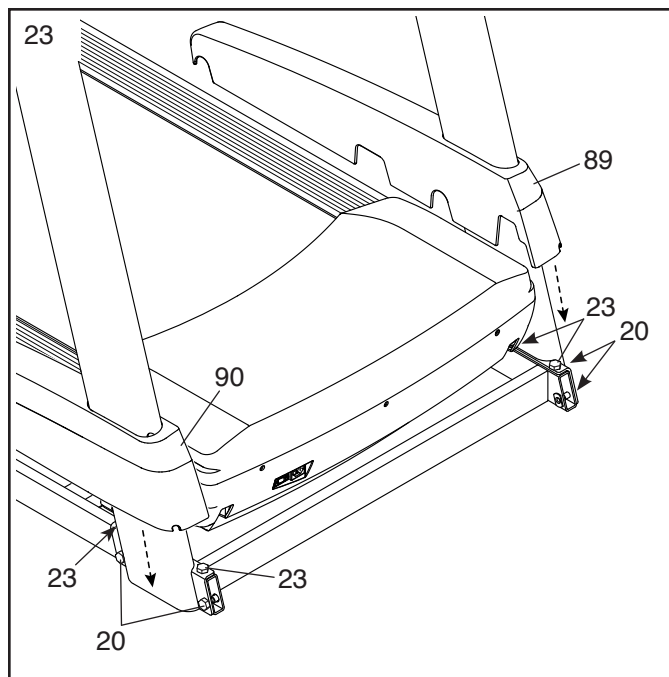
22. Élevez le Boîtier du Montant Gauche (89), puis connectez le câble coaxial issu de votre mur (ou dispositif) sur le Câble Coaxial du Montant (78).

Abaissez ensuite le Boîtier du Montant Gauche (89) et le Boîtier du Montant Droit (non illustré) sur la Base (93) jusqu'à les enfoncer en place.



23. **Vissez ensuite fermement les quatre Vis de 3/8" x 2 3/4" (23) et les quatre Vis de 3/8" x 1 1/4" (20).**

Abaissez ensuite les Boîtiers du Montant Gauche et Droit (89, 90) jusqu'à les encliqueter en place.

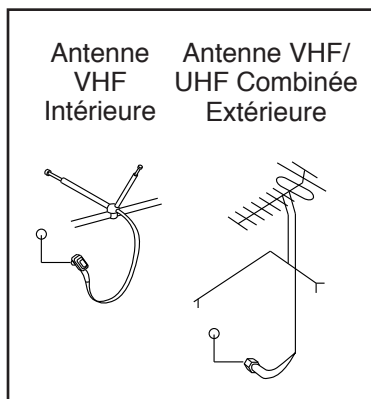


24. **Veillez à ce que toutes les pièces soient correctement serrées avant d'utiliser le tapis de course.** Si des pellicules en plastique recouvrent les autocollants du tapis de course, retirez les pellicules. Pour protéger le revêtement du sol contre l'endommagement, placez un petit tapis sous le tapis de course. Pour éviter d'endommager la console, gardez le tapis de course à l'abri de l'ensoleillement direct. Conservez les clés hexagonales incluses dans un endroit sûr ; l'une de ces clés est destinée au réglage de la courroie mobile (voir la page 42). Remarque : il pourrait y avoir des pièces excédentaires.

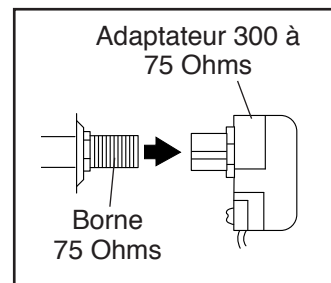
Avant de faire fonctionner le téléviseur, vous devez relier une antenne ou un câble de câblodistribution 75 ohms à la borne 75 ohms, un câble AV à la prise d'entrée audio/vidéo ou un câble HDMI à la prise d'entrée HDMI. Remarque : utilisez un câble de câblodistribution pour le raccordement à une source externe, telle qu'un boîtier décodeur, un récepteur satellitaire, un magnétoscope ou un câble analogique. Câble de câblodistribution, antenne, adaptateur, câble AV ou câble HDMI ne sont pas inclus.

COMMENT BRANCHER UNE ANTENNE

Installez une antenne intérieure VHF ou une antenne extérieure VHF/UHF combinée à l'endroit voulu. Les antennes extérieures sont soumises à des intempéries qui peuvent diminuer la qualité du signal. Inspectez votre antenne extérieure et les fils d'entrée avant de raccorder l'antenne.



2. Enfoncez l'adaptateur 300 ohms à 75 ohms sur la borne 75 ohms du cadre du tapis de course située près du cordon d'alimentation.

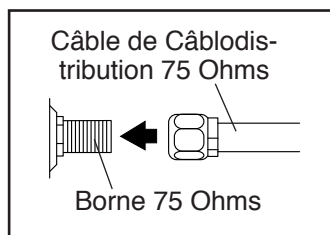


COMMENT BRANCHER UNE SOURCE EXTERNE À L'AIDE D'UN CÂBLE DE CÂBLODISTRIBUTION

1. Raccordez l'une des extrémités d'un câble de câblodistribution 75 ohms à la prise de votre source externe.
2. Branchez le cordon d'alimentation de votre source externe. Référez-vous au manuel de l'utilisateur de votre source externe pour obtenir des directives quant à la mise à la terre appropriée.
3. Raccordez le câble de câblodistribution 75 ohms à la borne 75 ohms du cadre du tapis de course située près du cordon d'alimentation. Référez-vous au schéma à gauche.

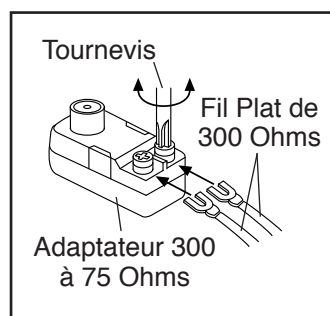
Câble de Câblodistribution 75 Ohms

1. Raccordez le câble de câblodistribution 75 ohms de l'antenne à la borne 75 ohms du cadre du tapis de course située près du cordon d'alimentation.



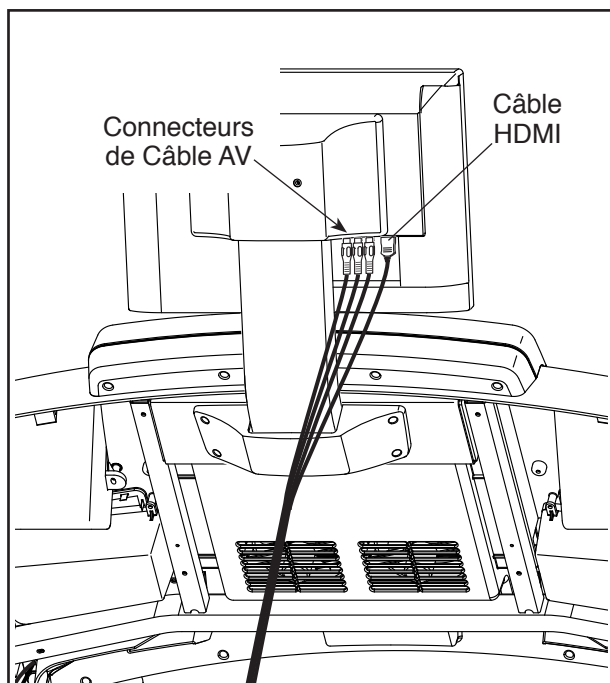
Fil Plat de 300 Ohms

1. Raccordez le fil plat de 300 ohms de l'antenne à un adaptateur 300 ohms à 75 ohms.



COMMENT RACCORDER UN MAGNÉTOSCOPE, UN LECTEUR DVD OU UN AUTRE DISPOSITIF À L'AIDE D'UN CÂBLE AV

1. Raccordez l'extrémité triple d'un câble RCA AV à votre magnétoscope, lecteur DVD ou autre dispositif.
2. Branchez le cordon d'alimentation de votre dispositif. Référez-vous au manuel de l'utilisateur de votre magnétoscope, lecteur DVD ou autre dispositif pour des directives de mise à la terre appropriée.
3. Raccordez le câble RCA AV à la prise d'entrée audio/vidéo du téléviseur tel qu'illustré plus bas.



COMMENT RACCORDER UN LECTEUR DVD, LECTEUR BLU-RAY OU AUTRE DISPOSITIF À L'AIDE D'UN CÂBLE HDMI

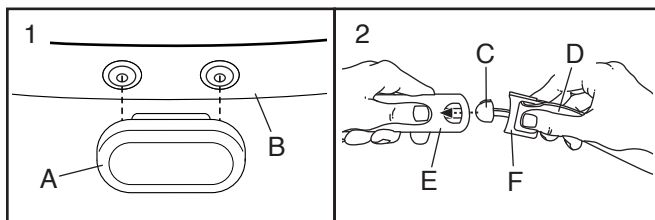
1. Raccordez l'extrémité d'un câble HDMI à votre lecteur DVD, lecteur Blu-ray ou autre dispositif.
2. Branchez le cordon d'alimentation de votre dispositif. Référez-vous au manuel de l'utilisateur de votre lecteur DVD, lecteur Blu-ray ou autre dispositif pour des directives de mise à la terre appropriée.
3. Raccordez l'autre extrémité du câble HDMI à la prise d'entrée HDMI du téléviseur tel qu'illustré à gauche.

IMPORTANT : ne branchez aucun dispositif sur le port USB au côté du téléviseur.

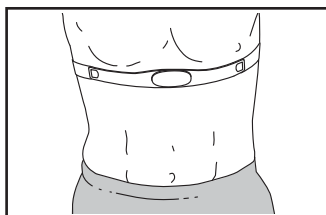
LA CEINTURE CARDIAQUE

COMMENT PORTER LA CEINTURE CARDIAQUE

Si la ceinture cardiaque ressemble à celle illustrée sur le schéma 1, enfoncez l'émetteur (A) dans les attaches sur la sangle du torse (B). Si la ceinture cardiaque ressemble à celle illustrée sur le schéma 2, enfoncez la languette (C) sur la sangle du torse (D) dans une des extrémités de l'émetteur (E). Ensuite, enfoncez l'extrémité de l'émetteur sous la boucle (F) de la sangle du torse ; la languette doit être alignée avec l'émetteur.

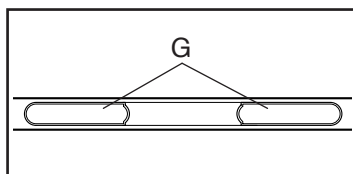


Placez la ceinture cardiaque autour de votre torse à l'endroit indiqué ; la ceinture doit se trouver sous vos vêtements, serrée contre votre peau.



Assurez-vous que le logo est à l'endroit. Ensuite, attachez l'autre extrémité de la sangle du torse. Réglez la longueur de la sangle, si nécessaire.

Ensuite, tirez l'émetteur et la sangle du torse de quelques centimètres pour l'éloigner de votre torse, puis trouvez les deux électrodes



(G). Mouillez les deux électrodes à l'aide d'une solution saline comme de la salive ou du liquide pour lentilles de contact. Ensuite, replacez l'émetteur et la sangle du torse contre votre torse.

ENTRETIEN

- Séchez complètement les électrodes avec une serviette douce après chaque utilisation. L'humidité peut maintenir le détecteur activé, ce qui réduit la durée de vie de la pile.
- Rangez la ceinture cardiaque dans un endroit sec et tiède. Ne rangez pas la ceinture cardiaque dans un sac en plastique ou tout autre emballage qui retient l'humidité.
- La ceinture cardiaque ne doit pas être exposée aux rayons directs du soleil pendant longtemps ; elle ne doit pas non plus être exposée à des températures supérieures à 122°F (50°C) ou inférieures à 14°F (-10°C).
- Ne pliez pas et ne tendez pas excessivement la ceinture cardiaque quand vous l'utilisez ou la rangez.
- Pour nettoyer l'émetteur, utilisez un chiffon humide et un peu de savon doux. Ensuite, essuyez l'émetteur avec un chiffon humide, puis séchez-le complètement avec une serviette douce. N'utilisez jamais d'alcool ou des produits chimiques ou abrasifs pour nettoyer l'émetteur. Lavez la sangle à la main et laissez-la sécher à l'air libre.

RÉSOLUTION DES PROBLÈMES

- Si la ceinture cardiaque ne fonctionne pas correctement quand elle est portée comme décrit à gauche, baissez-la ou montez-la sur votre torse.
- Si votre pouls ne s'affiche pas jusqu'à ce que vous commenciez à transpirer, humidifiez de nouveau les électrodes.
- Pour que la console puisse afficher votre rythme cardiaque, vous devez vous trouver à une distance de bras de celle-ci.
- S'il y a un couvercle de pile à l'arrière de l'émetteur, remplacez la pile avec une pile neuve du même type.
- La ceinture cardiaque est conçue pour être utilisée par des personnes ayant un rythme cardiaque normal. Les problèmes de lecture du pouls peuvent être causés par certaines pathologies telles que les extrasystoles ventriculaires (ESV), les accès de tachycardie ou l'arythmie.
- Le fonctionnement de la ceinture cardiaque peut être affecté par des interférences magnétiques provenant de lignes de haute tension ou d'autres sources. Si vous pensez que des interférences magnétiques causent un problème, essayez de déplacer votre appareil de fitness.

COMMENT UTILISER LE TAPIS DE COURSE

COMMENT BRANCHER LE CORDON D'ALIMENTATION

Utiliser un Limiteur de Surtension

Votre tapis de course, comme pour tout matériel électronique, pourrait être endommagé par des variations soudaines de la tension d'alimentation électrique de votre domicile. Les conditions météorologiques et la mise en fonction et hors fonction d'autres appareils peuvent provoquer des surtensions, des pointes de tension et des bruits d'interférence. **Pour diminuer le risque d'endommagement du tapis de course, utilisez toujours un limiteur de surtension pour l'alimentation de l'appareil. Pour vous procurer un limiteur de surtension, référez-vous à la précaution 14 page 3.**

N'utilisez qu'un limiteur de surtension homologué UL 1449 en tant que limiteur de surtension transitoire (LST). Le limiteur de surtension doit afficher une limite de tension nominale de 400 volts ou moins avec une dissipation de courant de 450 joules. L'alimentation électrique nominale du limiteur de surtension doit être de 15 ampères sous 120 volts c.a. Le limiteur de surtension doit comporter un voyant lumineux indiquant s'il fonctionne correctement. **Omettre d'utiliser un limiteur de surtension qui fonctionne correctement risque d'endommager le système de commande du tapis de course et de blesser gravement les utilisateurs.**

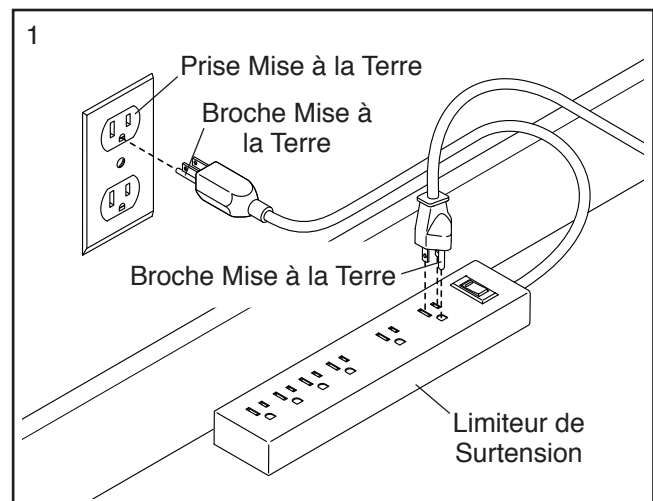
Brancher le Cordon d'Alimentation

Le tapis de course doit être mis à la terre. En cas de panne ou de fonctionnement inapproprié, la mise à la terre réduit les risques de choc électrique en offrant une voie de fuite au courant électrique. Le cordon d'alimentation du tapis de course est doté d'une fiche comportant une broche de mise à la terre (voir le schéma 1 de cette page).

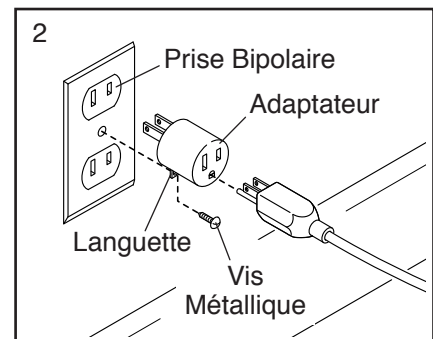
⚠ DANGER : la connexion inappropriée du cordon d'alimentation augmente le risque de choc électrique. Ne modifiez pas la fiche de l'appareil – si elle n'est pas adaptée à une prise de courant, faites installer une prise appropriée par un électricien compétent. Si vous n'êtes pas sûr si le tapis de course est bien mis à la terre, contactez un électricien compétent.

Branchez le cordon d'alimentation sur un limiteur de surtension et le limiteur sur une prise électrique

adéquatement installée et mise à la terre conformément aux codes et règlements locaux. **Le circuit de la prise de courant doit être d'une tension nominale de 120 volts et capable de soutenir 15 ampères ou plus. Pour éviter de surcharger le circuit, ne branchez aucun autre appareil électrique, excepté des dispositifs à faible consommation comme les chargeurs de téléphone cellulaire, sur le limiteur de surtension ou sur une prise de courant du même circuit. IMPORTANT : le tapis de course n'est pas compatible avec les prises à DDFT et pourrait ne pas l'être avec les prises à ICDA.**

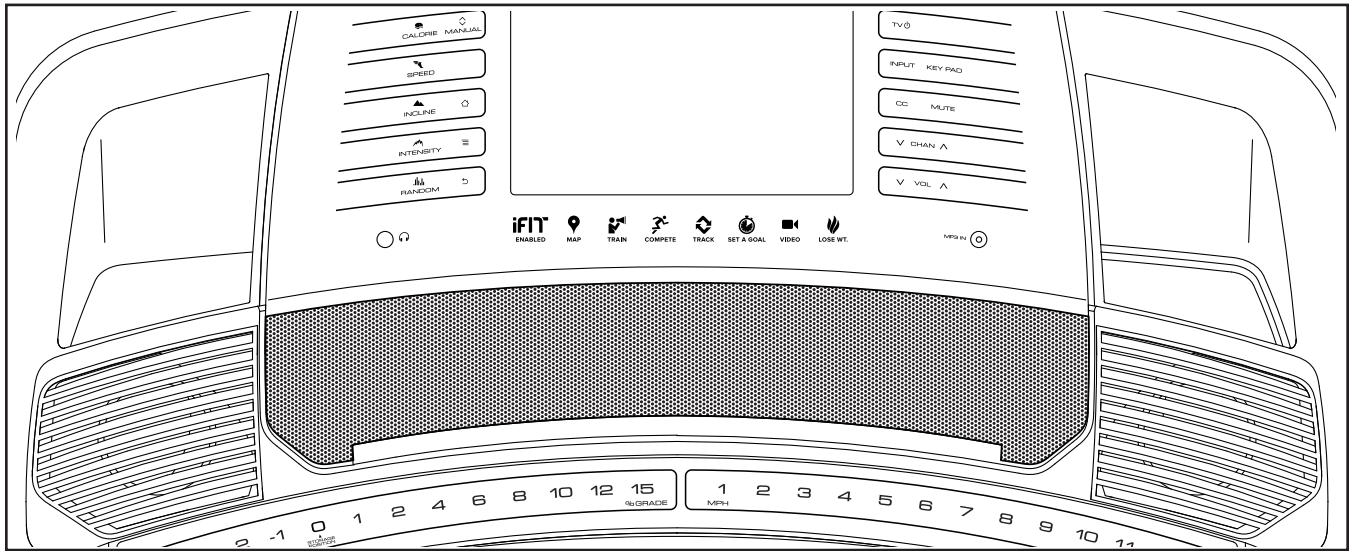


Un adaptateur temporaire peut être utilisé pour brancher le limiteur de surtension sur une prise à deux fiches si une prise électrique correctement mise à la terre n'est pas disponible.



La languette ou le fil s'étendant hors de l'adaptateur doivent être reliés par une vis à un support mis à la terre, tel que la plaque d'accès d'une boîte de prise de courant mise à la terre. **Certaines plaques d'accès de prise de courant bipolaire ne sont pas mises à la terre. Contactez un électricien compétent pour déterminer si la plaque d'accès de la prise de courant est mise à la terre. L'adaptateur temporaire ne doit être utilisé que jusqu'au moment où une prise électrique correctement mise à la terre pourra être installée par un électricien compétent.**

SCHÉMA DE LA CONSOLE



RÉALISEZ VOS OBJECTIFS DE MISE EN FORME SUR IFIT.COM

Grâce à votre nouveau matériel d'exercice activé iFit, un éventail de fonctions sont à votre portée sur iFit.com pour réaliser vos objectifs de mise en forme :



Exercez-vous depuis n'importe où au monde avec les cartes Google personnalisables.



Téléchargez des entraînements conçus pour vous aider à atteindre vos objectifs personnels.



Suivez vos progrès en vous mesurant à d'autres utilisateurs dans la communauté iFit.



Téléversez les résultats de votre entraînement sur le nuage iFit et suivez votre progression.



Établissez des objectifs de calories, de temps ou de distance pour vos entraînements.



Visionnez des vidéos haute définition de simulations d'entraînement.



Choisissez parmi divers programmes d'entraînements de perte de poids à télécharger.

Accédez au [iFit.com](https://www.ifit.com) pour en savoir plus.

COLLER L'AUTOCOLLANT D'AVERTISSEMENT

Localisez les messages d'avertissement en anglais sur la console. Les mêmes avertissements en d'autres langues se trouvent sur la feuille des autocollants incluse. Collez l'autocollant d'avertissement en français sur la console.

CARACTÉRISTIQUES DE LA CONSOLE

La console perfectionnée du tapis de course comporte une gamme de caractéristiques conçues pour rendre vos entraînements plus efficaces et agréables.

En mode manuel, il est possible de changer la vitesse et l'inclinaison du tapis de course par simple pression d'une touche. Pendant que vous vous exercez, la console affiche des données instantanées sur l'exercice. Vous pouvez aussi mesurer votre rythme cardiaque à l'aide du détecteur cardiaque de la poignée ou de la ceinture cardiaque.

De plus, la console comporte une sélection d'entraînements intégrés. Chaque entraînement commande automatiquement la vitesse et l'inclinaison du tapis de course en vous guidant au long d'une séance d'entraînement efficace. Il est possible en outre d'établir un objectif de calories, de temps, de distance ou de cadence.

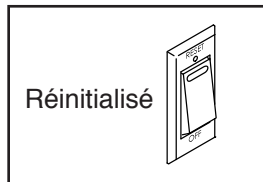
Vous pouvez même visionner la télé numérique, naviguer sur Internet ou écouter votre musique ou vos livres sonores préférés durant l'entraînement grâce à la chaîne audio de la console.

Pour mettre en marche l'appareil, référez-vous à la page 26. Pour des directives d'utilisation de l'écran tactile, référez-vous à la page 26. Pour configurer la console, référez-vous à la page 27.

COMMENT METTRE EN MARCHÉ L'APPAREIL

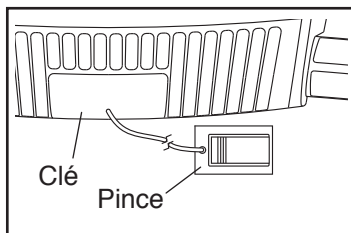
IMPORTANT : si le tapis de course a été exposé à des températures froides, prévoyez une période de réchauffement de l'appareil à température ambiante avant la mise en marche. Sans cette précaution, vous risquez d'endommager les écrans de la console ou d'autres composants électriques.

Branchez le cordon d'alimentation (voir la page 24). Ensuite, localisez l'interrupteur du tapis de course situé près du cordon d'alimentation. Poussez l'interrupteur à la position Reset (réinitialisé).



IMPORTANT : la console comporte un mode d'affichage démo destiné à l'exposition du tapis de course chez les marchands. Si le mode démo est activé, l'écran affichera une présentation de démonstration une fois le cordon d'alimentation branché et l'interrupteur poussé à la position Reset, avant l'introduction de la clé. Pour désactiver le mode démo, référez-vous à l'étape 7 page 33.

Ensuite, tenez-vous debout sur les repose-pieds du tapis de course. Localisez la pince reliée à la clé et glissez-la sur la taille de votre vêtement de façon à la fixer solidement. Introduisez ensuite la clé dans la console. **Remarque : il pourrait s'écouler une minute avant que la console soit prête à utiliser. IMPORTANT : en cas d'urgence, la clé pourrait se retirer de la console, ce qui forcera la courroie mobile à ralentir jusqu'à l'arrêt. Effectuez un essai à l'aide de la pince en reculant de quelques pas avec précaution ; si la clé ne quitte pas la console, réglez la position de la pince.**



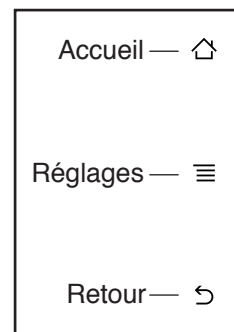
Remarque : la console peut afficher la vitesse et la distance en milles ou en kilomètres. Pour savoir quelle unité de mesure est sélectionnée, référez-vous à l'étape 4 page 32. Par souci de clarté, toutes les directives de cette section réfèrent aux milles.

COMMENT UTILISER L'ÉCRAN TACTILE

La console comporte une tablette dotée d'un écran tactile polychrome. Les informations suivantes vous aideront à vous familiariser avec la technologie de pointe de la tablette.

- La console fonctionne de façon similaire aux autres tablettes. Faites glisser votre doigt sur l'écran ou effleurez ce dernier pour y déplacer des images, comme les affichages d'un entraînement (voir l'étape 5 à la page 28). Cependant, il n'est pas possible d'agrandir ou de rétrécir à l'aide des doigts les éléments qu'affiche l'écran.
- L'écran n'est pas sensible à la pression. Il est donc inutile de presser fortement sa surface.
- Pour saisir des données dans une boîte textuelle, touchez la boîte pour afficher un clavier. Pour utiliser des chiffres ou d'autres caractères sur le clavier, touchez le bouton ?123. Pour afficher plus de caractères, touchez le bouton Alt. Touchez de nouveau le bouton Alt pour revenir au clavier numérique. Pour revenir au clavier alphabétique, touchez le bouton ABC. Pour afficher une majuscule, touchez le bouton affichant une flèche dirigée vers le haut. Pour entrer une suite de caractères majuscules, touchez de nouveau le bouton fléché. Pour revenir au clavier des minuscules, touchez une troisième fois le bouton fléché. Pour effacer le dernier caractère, touchez le bouton portant une flèche pointant vers l'arrière et un X.

Utilisez les touches de la console pour naviguer sur la tablette. Appuyez sur la touche d'accueil pour revenir au menu principal. Appuyez sur la touche des réglages pour accéder au menu principal des réglages (voir la page 32). Appuyez sur la touche de retour pour revenir à l'écran précédent.



COMMENT CONFIGURER LA CONSOLE

Avant d'utiliser une première fois le tapis de course, configurez la console.

1. Établissez une connexion sur votre réseau sans fil.

Remarque : afin d'accéder à Internet, de télécharger les entraînements iFit et d'utiliser plusieurs autres fonctions de la console, une connexion sur un réseau sans fil doit être établie. Référez-vous à la section COMMENT UTILISER LE MODE DE RÉSEAU SANS FIL page 35 pour connecter la console sur votre réseau sans fil.

2. Vérifiez la disponibilité de mises à jour du micrologiciel.

Référez-vous d'abord à l'étape 1 page 32 et à l'étape 2 page 34, puis visitez le mode de maintenance. Ensuite, référez-vous à l'étape 3 page 34 et vérifiez la disponibilité de mises à jour du micrologiciel.

3. Étalonnez le mécanisme d'inclinaison.

Référez-vous à l'étape 4 page 35 et étalonnez le mécanisme d'inclinaison du tapis de course.

4. Créez un compte iFit.

Touchez le bouton du globe situé près du coin inférieur gauche de l'écran et touchez le bouton iFit.

Remarque : pour des détails concernant le déplacement dans le navigateur, référez-vous à la page 34. Le navigateur affichera la page d'accueil du iFit.com. Suivez les directives du site Web pour vous inscrire en vue de votre plan iFit. Si vous possédez un code d'activation, sélectionnez l'option d'activation par code.

La console est maintenant prête à utiliser pour commencer vos entraînements. Les pages suivantes expliquent les divers entraînements et autres caractéristiques qu'offre la console.

Pour utiliser le mode manuel, référez-vous à la page 27. Pour effectuer un entraînement intégré, référez-vous à la page 29. Pour effectuer un entraînement à objectif personnalisable, référez-vous à la page 30. Pour effectuer un entraînement iFit, référez-vous à la page 31.

Pour utiliser le mode des réglages de l'appareil, référez-vous à la page 32. Pour utiliser la chaîne audio, référez-vous à la page 34. Pour utiliser le navigateur Internet, référez-vous à la page 34. Pour utiliser le mode de maintenance, référez-vous à la page 34. Pour utiliser le mode de réseau sans fil, référez-vous à la page 35.

Pour le fonctionnement du téléviseur numérique, référez-vous à la page 36. Pour utiliser le mode de divertissement, référez-vous à la page 37. Pour utiliser la télécommande, référez-vous à la page 37. Pour changer les réglages du téléviseur, référez-vous à la page 38. Pour le dépannage du téléviseur numérique, référez-vous à la page 43.

IMPORTANT : si des pellicules en plastique recouvrent la console, retirez-les. Afin d'éviter d'abîmer la plateforme de marche, portez des chaussures sport propres pour utiliser le tapis de course. Lors de l'utilisation initiale du tapis de course, observez la courroie mobile afin d'en vérifier l'alignement, et centrez la courroie au besoin (voir la page 42).

COMMENT UTILISER LE MODE MANUEL

1. Introduisez la clé dans la console.

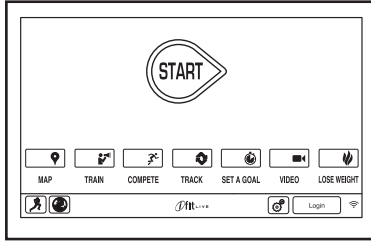
Référez-vous à la section COMMENT METTRE EN MARCHÉ L'APPAREIL page 26. **Remarque : il pourrait s'écouler une minute avant que la console soit prête à utiliser.**

2. Sélectionnez le menu principal.

Lors de la mise en marche, le menu principal s'affiche suivant le démarrage de la console. Touchez le bouton d'accueil au coin inférieur gauche de l'écran (non illustré ici) pour revenir en tout temps au menu principal.

3. Démarrez la courroie mobile et réglez la vitesse.

Touchez le bouton Start (démarrer) ou appuyez sur la touche Start de la console pour démarrer la courroie



Vous pouvez également appuyer sur la touche Manual (manuel) de la console et toucher ensuite le bouton Resume (reprendre) à l'écran. La courroie mobile s'engagera à raison de 1 mi/h. Pendant l'exercice, appuyez sur les touches d'augmentation et de diminution Speed (vitesse) pour changer la vitesse de la courroie selon le besoin. Chaque fois que vous appuyez sur une touche, la vitesse varie de l'ordre de 0,1 mi/h ; lorsque la touche est maintenue enfoncée, la vitesse varie par tranches de 0,5 mi/h.

Après l'appui sur l'une des touches MPH numérotées, la vitesse de la courroie mobile variera graduellement jusqu'à atteindre la vitesse du réglage sélectionné.

Pour sélectionner un réglage de vitesse comportant une décimale – tel que 3,5 mi/h – appuyez successivement sur deux touches numérotées. Par exemple, pour sélectionner une vitesse de 3,5 mi/h, appuyez sur la touche 3, puis immédiatement sur la touche 5. Remarque : cette fonction est inopérante lorsque la console est réglée aux unités métriques.

Pour immobiliser la courroie mobile, appuyez sur la touche Stop (arrêter). Pour redémarrer la courroie mobile, appuyez sur la touche Start.

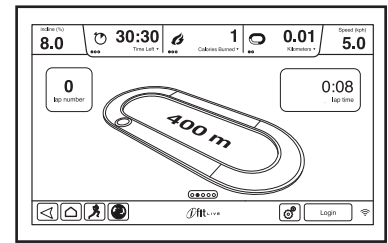
4. Changez l'inclinaison du tapis de course selon le besoin.

Pour changer l'inclinaison du tapis de course, appuyez sur la touche d'augmentation ou de diminution Incline (inclinaison) ou sur l'une des touches % Grade (pente %). Chaque fois que vous appuyez sur l'une des touches, l'inclinaison varie graduellement jusqu'à atteindre l'inclinaison du réglage sélectionné.

Remarque : lors du réglage initial de l'inclinaison, le mécanisme d'inclinaison doit d'abord être étalonné (voir l'étape 4 à la page 35).

5. Suivez votre progression aux écrans.

La console permet de choisir entre plusieurs modes d'affichage. Le mode d'affichage choisi détermine la nature des données d'entraînement affichées. Pour sélectionner le mode d'affichage voulu, effleurez ou faites défiler l'écran. Il est également possible d'afficher d'autres informations en touchant les boîtes rouges à l'écran.

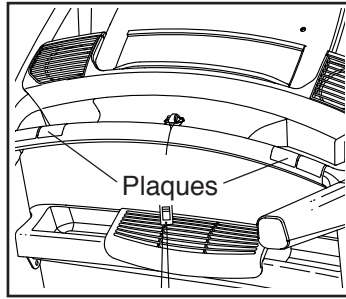


À mesure que vous marchez ou courez sur le tapis de course, l'écran peut afficher les données suivantes sur l'entraînement :

- Le degré d'inclinaison du tapis de course
- Le temps écoulé
- Le temps restant (le mode manuel ne comporte pas le compte à rebours du temps restant)
- Le nombre approximatif des calories que vous avez brûlées
- Le nombre approximatif des calories que vous dépensez à l'heure
- La distance parcourue en marchant ou en courant
- Le nombre de pieds que vous avez parcourus à la verticale
- La vitesse de la courroie mobile
- Une piste représentant 1/4 de mile (400 mètres)
- Votre cadence en minutes par mille
- Le numéro du tour en cours
- Votre rythme cardiaque (voir l'étape 6)

6. Mesurez votre rythme cardiaque au besoin.

Remarque : lorsque vous utilisez simultanément le détecteur cardiaque de la poignée et la ceinture cardiaque, la console ne pourra pas afficher avec exactitude votre rythme cardiaque.



Pour de l'information sur la ceinture cardiaque, référez-vous à la page 23.

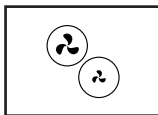
Avant d'utiliser le détecteur cardiaque de la poignée, retirez les pellicules en plastique des plaques métalliques. De plus, assurez-vous que vos mains sont propres.

Pour mesurer votre rythme cardiaque, **tenez-vous debout sur les repose-pieds** et tenez les plaques métalliques pendant environ dix secondes ; **évittez de déplacer vos mains**. Une fois votre pouls détecté, le rythme cardiaque s'affiche. **Pour une lecture plus précise du rythme cardiaque, continuez à tenir les plaques pendant 15 secondes environ.**

7. Mettez en marche le ventilateur au besoin.

Le ventilateur comporte divers régimes de ventilation et un mode automatique. Lorsque le mode automatique est sélectionné, le régime du ventilateur augmente ou diminue automatiquement selon que la vitesse de la courroie mobile augmente ou diminue.

Appuyez à répétition sur la touche du petit ventilateur pour choisir un régime du ventilateur ou désactiver ce dernier. Appuyez sur la touche du gros ventilateur pour choisir un régime du ventilateur ou le mode automatique.



8. Une fois votre exercice terminé, retirez la clé de la console.

Montez sur la plateforme de marche et touchez le bouton d'accueil à l'écran ou appuyez sur la touche Stop de la console. Un bilan de l'entraînement apparaîtra à l'écran. Après avoir consulté le bilan de l'entraînement, touchez le bouton Finish (terminer) pour revenir au menu principal. Vous pourrez possiblement enregistrer ou publier vos résultats à l'aide de l'une des options à l'écran. Ensuite, retirez la clé de la console et rangez-la dans un endroit sûr.

Lorsque vous cessez d'utiliser le tapis de course, poussez l'interrupteur à la position Off (éteint) et débranchez le cordon d'alimentation. **IMPORTANT : sans cette précaution, les composants électriques du tapis de course risquent de s'user prématurément.**

COMMENT EFFECTUER UN ENTRAÎNEMENT INTÉGRÉ

1. Introduisez la clé dans la console.

Référez-vous à la section COMMENT METTRE EN MARCHE L'APPAREIL page 26.

2. Sélectionnez un entraînement intégré.

Pour sélectionner un entraînement intégré, appuyez sur la touche Calorie, Speed (vitesse), Incline (inclinaison) ou Intensity (intensité) de la console. Remarque : vous pouvez également toucher le bouton du coureur à l'écran pour sélectionner le menu des entraînements.

Sélectionnez ensuite l'entraînement voulu. L'écran affichera le nom, la durée et la distance de l'entraînement. L'écran affichera également le nombre approximatif des calories que vous aurez brûlées durant l'entraînement et un graphique des réglages d'inclinaison de l'entraînement.

3. Commencez l'entraînement.

Touchez le bouton Start Workout (démarrer l'entraînement) pour commencer l'entraînement. Peu de temps après le toucher du bouton, la courroie mobile se mettra en mouvement. Tenez les rampes et commencez à marcher.

Chaque entraînement est divisé en plusieurs segments. Un réglage de vitesse et un réglage d'inclinaison sont programmés pour chaque segment. Remarque : un même réglage de vitesse et/ou d'inclinaison peut être programmé pour des segments consécutifs.

Durant l'entraînement, le graphique représentera votre progression. Pour afficher le graphique, effleurez ou faites défiler l'écran. Le trait vertical coloré indiquera le segment en cours de l'entraînement. Le graphique inférieur représente le réglage d'inclinaison du segment en cours. Le graphique supérieur représente le réglage de vitesse du segment en cours.

À la fin du premier segment de l'entraînement, le tapis de course adoptera automatiquement les réglages de vitesse et/ou d'inclinaison du segment suivant.

L'entraînement continuera ainsi jusqu'à la fin du dernier segment. La courroie mobile ralentira à ce moment jusqu'à l'arrêt, et une description de l'entraînement s'affichera à l'écran. Après avoir consulté le bilan de l'entraînement, touchez le bouton Finish (terminer) pour revenir au menu principal. Vous pourrez possiblement enregistrer ou publier vos résultats à l'aide de l'une des options à l'écran.

Si en tout temps durant l'entraînement le réglage de la vitesse et/ou de l'inclinaison sont trop élevés ou trop bas, vous pouvez les annuler manuellement en appuyant sur les touches Speed ou Incline. **Si vous appuyez sur une touche Speed**, vous pouvez ensuite régler manuellement la vitesse (voir l'étape 3 à la page 28). **Si vous appuyez sur une touche Incline**, vous pouvez ensuite régler manuellement le degré d'inclinaison (voir l'étape 4 à la page 28). **Pour revenir aux degrés de vitesse et/ou d'inclinaison programmés**, touchez le bouton Follow Workout (suivre l'entraînement).

Pour interrompre l'entraînement, touchez le bouton de retour ou le bouton d'accueil au coin inférieur gauche de l'écran, ou appuyez sur la touche Stop (arrêter) de la console. Pour reprendre l'entraînement, touchez le bouton Resume (reprendre) ou appuyez sur la touche Start (démarrer) de la console. Pour mettre fin à l'entraînement, touchez le bouton End Workout (cesser l'entraînement).

Remarque : l'objectif de calories est une estimation du nombre des calories que vous aurez dépensées durant l'entraînement. Le nombre réel de calories que vous dépenserez dépendra de divers facteurs, dont votre poids. De plus, le réglage manuel de la vitesse ou de l'inclinaison du tapis de course durant l'entraînement aura un impact sur le nombre des calories brûlées.

4. Suivez votre progression aux écrans.

Référez-vous à l'étape 5 page 28. L'écran peut également afficher un graphique des réglages de vitesse et d'inclinaison de l'entraînement.

5. Mesurez votre rythme cardiaque au besoin.

Référez-vous à l'étape 6 page 29.

6. Mettez en marche le ventilateur au besoin.

Référez-vous à l'étape 7 page 29.

7. Une fois votre exercice terminé, retirez la clé de la console.

Référez-vous à l'étape 8 page 29.

COMMENT EFFECTUER UN ENTRAÎNEMENT À OBJECTIF PERSONNALISABLE

1. Introduisez la clé dans la console.

Référez-vous à la section COMMENT METTRE EN MARCHE L'APPAREIL page 26.

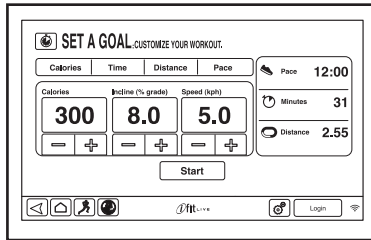
2. Sélectionnez le menu principal.

Référez-vous à l'étape 2 page 27.

3. Sélectionnez un entraînement à objectif personnalisable.

Pour sélectionner un entraînement à objectif personnalisable, touchez le bouton Set A Goal (établir un objectif) à l'écran ou appuyez sur la touche Set A Goal de la console.

Pour établir un objectif de calories, de temps, de distance ou de cadence, touchez le bouton Calories, Time (temps), Distance ou



Pace (cadence). Puis, touchez les boutons d'augmentation et de diminution à l'écran pour établir un objectif de calories, de temps, de distance ou de cadence et pour choisir la vitesse et l'inclinaison de l'entraînement. L'écran affichera la durée et la distance de l'entraînement, ainsi que le nombre approximatif de calories que vous brûlerez durant l'entraînement.

4. Commencez l'entraînement.

Touchez le bouton Start (démarrer) pour commencer l'entraînement. Peu de temps après le toucher du bouton, la courroie mobile se mettra en mouvement. Tenez les rampes et commencez à marcher.

L'entraînement se déroulera comme dans le mode manuel (voir les pages 27 à 29).

L'entraînement continuera jusqu'à ce que vous atteigniez l'objectif fixé. La courroie mobile ralentira à ce moment jusqu'à l'arrêt, et un bilan de l'entraînement s'affichera à l'écran. Après avoir consulté le bilan de l'entraînement, touchez le bouton Finish (terminer) pour revenir au menu principal. Vous pourrez possiblement enregistrer ou publier vos résultats à l'aide de l'une des options à l'écran.

Remarque : l'objectif de calories est une estimation du nombre des calories que vous aurez dépensées durant l'entraînement. Le nombre réel de calories que vous dépenserez dépendra de divers facteurs, dont votre poids.

5. Suivez votre progression aux écrans.

Référez-vous à l'étape 5 page 28.

6. Mesurez votre rythme cardiaque au besoin.

Référez-vous à l'étape 6 page 29.

7. Mettez en marche le ventilateur au besoin.

Référez-vous à l'étape 7 page 29.

8. Une fois votre exercice terminé, retirez la clé de la console.

Référez-vous à l'étape 8 page 29.

COMMENT EFFECTUER UN ENTRAÎNEMENT IFIT

Remarque : pour effectuer un entraînement iFit, vous devez avoir accès à un réseau sans fil (voir COMMENT UTILISER LE MODE DE RÉSEAU SANS FIL à la page 35). Un compte iFit est également requis.

1. Introduisez la clé dans la console.

Référez-vous à la section COMMENT METTRE EN MARCHÉ L'APPAREIL page 26.

2. Sélectionnez le menu principal.

Référez-vous à l'étape 2 page 27.

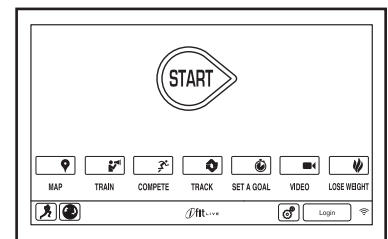
3. Ouvrez une session sur votre compte iFit.

Si ce n'est déjà fait, touchez le bouton Login (ouvrir une session) pour accéder à votre compte iFit. L'écran demandera l'entrée de vos nom d'utilisateur et mot de passe iFit.com. Entrez-les et touchez le bouton Submit (soumettre). Touchez le bouton Cancel (annuler) pour quitter l'écran d'ouverture de session.

4. Sélectionnez un entraînement iFit.

Pour télécharger un entraînement iFit de votre programme, touchez le bouton Map (plan), Train (s'entraîner), Video

(vidéo) ou Lose Weight (perdre du poids) pour télécharger l'entraînement suivant du programme correspondant. Remarque : il est possible que vous puissiez accéder à des entraînements de démonstration grâce à ces options, même si vous n'êtes pas connecté sur un compte iFit. Remarque : vous pouvez également appuyer sur l'une des touches iFit de la console.



Pour compétitionner dans une course que vous avez planifiée, touchez le bouton Compete (compétitionner). Pour afficher votre Workout History (historique d'entraînement), touchez le bouton Track (suivre). Pour sélectionner un entraînement à objectif personnalisable, touchez le bouton Set a Goal (établir un objectif) (voir la page 30). Remarque : vous pouvez également appuyer sur l'une des touches iFit de la console.

Pour changer d'utilisateur sur le même compte, touchez le bouton de l'utilisateur situé près du coin inférieur droit de l'écran.

Pour être en mesure de télécharger certains entraînements, vous devez les ajouter à votre programme sur iFit.com.

Pour plus d'informations concernant les entraînements iFit, veuillez visiter le iFit.com.

Lorsqu'un entraînement iFit est sélectionné, l'écran affiche le nom, la durée et la distance de l'entraînement. L'écran affichera également le nombre approximatif de calories que vous brûlerez durant l'entraînement. Si vous choisissez un entraînement de compétition, l'écran effectuera un décompte de départ de la course.

5. Commencez l'entraînement.

Référez-vous à l'étape 3 page 30.

Pendant certains entraînements, il est possible qu'un guide audio vous accompagne durant l'entraînement.

6. Suivez votre progression aux écrans.

Référez-vous à l'étape 5 page 28. L'écran pourra également afficher un plan du sentier sur lequel vous marchez ou courez.

Durant un entraînement de compétition, l'écran affiche les vitesses des utilisateurs iFit et les distances qu'ils ont parcourues. L'écran affiche également le nombre de secondes d'avance ou de retard que les autres utilisateurs iFit ont par rapport à vous.

7. Mesurez votre rythme cardiaque au besoin.

Référez-vous à l'étape 6 page 29.

8. Mettez en marche le ventilateur au besoin.

Référez-vous à l'étape 7 page 29.

9. Une fois votre exercice terminé, retirez la clé de la console.

Référez-vous à l'étape 8 page 29.

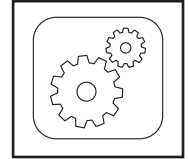
Pour plus d'informations sur le mode iFit, visitez le iFit.com.

COMMENT UTILISER LE MODE DES RÉGLAGES DE L'APPAREIL

1. Sélectionnez le menu principal des réglages.

Introduisez la clé dans la console (voir COMMENT METTRE EN MARCHÉ L'APPAREIL à la page 26).

Ensuite, sélectionnez le menu principal (voir l'étape 2 à la page 27). Touchez par la suite le bouton des engrenages situé près du coin inférieur droit de l'écran pour sélectionner le menu principal des réglages.



2. Sélectionnez le mode des réglages de l'appareil.

Dans le menu principal des réglages, touchez le bouton Equipment Settings (réglages de l'appareil). Remarque : faites défiler ou effleurez l'écran pour parcourir la liste des options vers le haut ou le bas selon le besoin.

3. Sélectionnez une langue.

Pour sélectionner une langue, touchez le bouton Language (langue) et sélectionnez la langue voulue. Ensuite, touchez le bouton de retour à l'écran pour revenir au mode des réglages de l'appareil. Remarque : il est possible que cette fonctionnalité ne soit pas activée.

4. Sélectionnez l'unité de mesure.

Touchez le bouton US/Metric pour afficher l'unité de mesure sélectionnée. Changez d'unité de mesure selon le besoin. Touchez ensuite le bouton de retour à l'écran.

5. Sélectionnez un fuseau horaire.

Touchez le bouton Timezone (fuseau horaire). Sélectionnez votre fuseau horaire pour synchroniser la console sur l'heure locale. Touchez ensuite le bouton de retour à l'écran.

6. Sélectionnez une heure de mise à jour.

Pour sélectionner une heure de mise à jour automatique de la console, touchez le bouton Update Time (heure de mise à jour), puis sélectionnez l'heure voulue. Touchez ensuite le bouton de retour à l'écran.

IMPORTANT : vous devez quand même débrancher le cordon d'alimentation après avoir utilisé le tapis de course. Fixez l'heure de mise à jour à un moment où vous utilisez habituellement le tapis de course et où vous serez en mesure de débrancher le cordon d'alimentation à la suite d'une mise à jour.

7. Mettez en fonction ou hors fonction le mode d'affichage démo.

la console comporte un mode d'affichage démo destiné à l'exposition du tapis de course chez les marchands. Pendant que le mode démo est activé, la console fonctionnera normalement lorsque le cordon d'alimentation est branché, l'interrupteur poussé à la position Reset (réinitialisé) et la clé introduite dans la console. Cependant, si la clé est retirée, l'écran affichera une présentation de démonstration.

Pour activer ou désactiver le mode d'affichage démo, touchez d'abord le bouton Demo Mode (mode démo). Puis, touchez la case à cocher On (en fonction) ou Off (hors fonction). Touchez ensuite le bouton de retour à l'écran.

8. Activez ou désactivez le navigateur Internet.

Pour activer ou désactiver le navigateur Internet, touchez d'abord le bouton Browser (navigateur). Puis, touchez la case à cocher Enable (activer) ou Disable (désactiver). Touchez ensuite le bouton de retour à l'écran.

9. Activez ou désactivez la vue urbaine.

Durant certains entraînements, il est possible que l'écran affiche un plan. Pour activer ou désactiver la fonction des plans, touchez d'abord le bouton Street View (vue urbaine). Puis, touchez la case à cocher Enable ou Disable. Touchez ensuite le bouton de retour à l'écran.

10. Activez ou désactivez la clé.

Remarque : il est possible que cette fonction ne soit pas activée sur votre tapis de course.

Vous pouvez désactiver la clé de sorte à permettre l'utilisation du tapis de course sans clé. Touchez le bouton Safety Key (clé de sûreté). Pour désactiver la clé, touchez la case à cocher Disable.

ATTENTION : lisez l'avertissement de sécurité affiché à l'écran avant de désactiver la clé. Pour réactiver la clé, touchez la case à cocher Enable.

11. Activez ou désactivez le code d'accès.

La console comporte un code d'accès de protection des enfants servant à prévenir l'utilisation du tapis de course par des utilisateurs non autorisés.

Touchez le bouton Passcode (code d'accès). Pour activer un code d'accès, touchez la case à cocher Enable. Ensuite, entrez un code d'accès à quatre chiffres au choix. Touchez Save (enregistrer) pour utiliser ce code d'accès. Touchez Cancel (annuler) pour revenir au mode des réglages de l'appareil et refuser l'usage du code d'accès. Pour désactiver le code d'accès, touchez la case à cocher Disable.

Remarque : si un code d'accès est activé, la console vous invitera régulièrement à entrer ce dernier. La console demeurera verrouillée jusqu'à l'entrée du code d'accès approprié. **IMPORTANT : si vous avez oublié votre code d'accès, entrez le code passe-partout suivant pour déverrouiller la console : 1985.**

12. Établissez un délai d'écran de sûreté.

La console comporte une fonction d'autoréinitialisation de l'écran : si aucun bouton n'est touché et aucune touche n'est appuyée, et que la courroie mobile demeure immobile durant une période donnée, la console se réinitialise d'elle-même.

Pour établir le délai d'autoréinitialisation de la console, touchez le bouton Reset Screen Timeout (réinitialisation d'écran de sûreté) pour afficher une liste de délais. Ensuite, sélectionnez le délai voulu. Touchez le bouton de retour à l'écran.

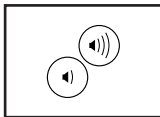
13. Quittez le mode des réglages de l'appareil.

Pour quitter le mode des réglages de l'appareil, touchez le bouton de retour à l'écran.

COMMENT UTILISER LA CHAÎNE AUDIO

Pour vous exercer en écoutant de la musique ou des livres sonores sur la chaîne audio de la console, reliez à l'aide d'un câble audio à deux fiches mâles de 3,5 mm (non inclus) la prise de la console à une prise de votre lecteur audio personnel ; **veillez à ce que le câble audio soit complètement enfoncé.** **Remarque : pour acheter un câble audio, consultez un marchand local de fournitures électroniques.**

Ensuite, appuyez sur la touche de lecture de votre lecteur audio personnel. Réglez l'intensité sonore à l'aide des touches de hausse ou de baisse de l'intensité sonore de la console ou de la commande d'intensité sonore de votre lecteur audio personnel.



Pour entendre l'audio du téléviseur à l'aide d'un casque d'écoute ou d'écouteurs bouton, branchez le casque sur la prise audio pour casque d'écoute de la console. Remarque : cette prise audio ne relie que la sortie audio.

COMMENT CHANGER D'ENTRÉE AUDIO

Pour sélectionner une autre source audio, touchez le bouton de notes musicales au bas de l'écran. Puis, choisissez une source audio depuis la liste. Remarque : sélectionnez Personal TV (téléviseur personnel) pour entendre l'audio du téléviseur numérique optionnel.

COMMENT UTILISER LE NAVIGATEUR INTERNET

Remarque : pour utiliser le navigateur, vous devez avoir accès à un réseau sans fil comprenant un routeur 802.11b/g/n compatible avec la diffusion SSID (les réseaux masqués ne sont pas pris en charge).

Pour lancer le navigateur, touchez le bouton du globe situé près du coin inférieur gauche de l'écran. Ensuite, sélectionnez un site Web.

Pour parcourir le navigateur Internet, touchez les boutons Back (arrière), Refresh (actualiser) et Forward (avant) à l'écran. Pour quitter le navigateur Internet, touchez le bouton Return (retour) à l'écran.

Pour utiliser le clavier, référez-vous à la section COMMENT UTILISER L'ÉCRAN TACTILE page 26.

Pour entrer une autre adresse dans la barre URL, faites d'abord glisser votre doigt vers le bas sur l'écran pour afficher la barre URL selon le besoin. Ensuite, touchez la barre URL, entrez l'adresse à l'aide du clavier et touchez le bouton Go (aller).

Remarque : pendant que vous utilisez le navigateur, les touches de vitesse, d'inclinaison, du ventilateur et de l'intensité sonore fonctionneront toujours, mais non les touches des entraînements.

Remarque : si vous avez des questions après avoir suivi ces directives, visitez le support.iFit.com pour de l'assistance.

COMMENT UTILISER LE MODE DE MAINTENANCE

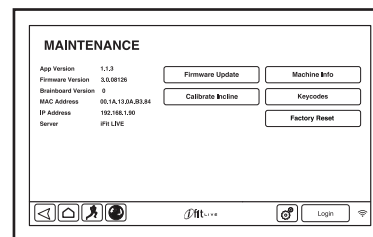
1. Sélectionnez le menu principal des réglages.

Référez-vous à l'étape 1 page 32.

2. Sélectionnez le mode de maintenance.

Dans le menu principal des réglages, touchez le bouton Maintenance pour passer au mode de maintenance.

L'écran principal du mode de maintenance affichera des informations sur le modèle et la version du tapis de course.



3. Mettez à jour le micrologiciel de la console.

Pour obtenir les meilleurs résultats, vérifiez régulièrement la disponibilité de mises à jour du micrologiciel.

Touchez le bouton Firmware Update (mise à jour du micrologiciel) pour vérifier la disponibilité de mises à jour du micrologiciel sur votre réseau sans fil. La mise à jour débutera automatiquement.

Pour éviter d'endommager le tapis de course, ne mettez pas l'appareil hors fonction et ne retirez pas la clé durant la mise à jour du micrologiciel.

L'écran affichera la progression de la mise à jour. Une fois la mise à jour terminée, le tapis de course se mettra hors fonction, puis de nouveau en fonction. Si tel n'est pas le cas, poussez l'interrupteur à la position Off (éteint). Attendez plusieurs secondes et poussez ensuite l'interrupteur à la position Reset (réinitialisé). Remarque : il pourrait s'écouler quelques minutes avant que la console soit prête à utiliser.

Remarque : une mise à jour du micrologiciel pourrait parfois modifier légèrement le fonctionnement de la console. Ces mises à jour sont toujours conçues pour améliorer le déroulement des exercices.

4. **Étalonnez le mécanisme d'inclinaison du tapis de course.**

Touchez le bouton Calibrate Incline (étalonner l'inclinaison). Ensuite, touchez le bouton Begin (commencer) pour étalonner le mécanisme d'inclinaison. Le tapis de course s'élèvera automatiquement jusqu'au niveau d'inclinaison maximum avant de s'abaisser au niveau minimum, puis il reviendra à la position de départ. Ce processus permettra d'étalonner le mécanisme d'inclinaison. Touchez le bouton Cancel (annuler) pour revenir au mode de maintenance. Une fois le mécanisme d'inclinaison étalonné, touchez le bouton Finish (terminer).

IMPORTANT : gardez les animaux de compagnie, les pieds et les objets à l'écart du tapis de course lors de l'étalonnage du mécanisme d'inclinaison. En cas d'urgence, retirez la clé hors de la console pour interrompre l'étalonnage du mécanisme d'inclinaison.

5. **Affichez des données sur l'appareil.**

Touchez le bouton Machine Info (info sur l'appareil) pour afficher des données sur votre tapis de course. Après avoir consulté les informations, touchez le bouton de retour à l'écran.

6. **Localisez les codes d'identification.**

Le bouton Keycodes (codes d'identification) est destiné aux techniciens souhaitant vérifier qu'un bouton donné fonctionne correctement.

7. **Rétablissez les réglages de l'usine.**

Pour rétablir les réglages de la console établis à l'usine, touchez le bouton Factory Reset (réinitialisation d'usine) à l'écran.

8. **Quittez le mode de maintenance.**

Pour quitter le mode de maintenance, touchez le bouton de retour à l'écran.

COMMENT UTILISER LE MODE DE RÉSEAU SANS FIL

La console comporte un mode de réseau sans fil qui permet d'établir une connexion sur un réseau de ce type.

1. **Sélectionnez le menu principal des réglages.**

Référez-vous à l'étape 1 page 32.

2. **Sélectionnez le mode de réseau sans fil.**

Dans le menu principal des réglages, touchez le bouton Wireless Network (réseau sans fil) pour passer au mode de réseau sans fil.

3. **Mettez en marche le sans-fil (Wi-Fi).**

Veillez à ce que la case à cocher Wi-Fi affiche une coche verte. Si tel n'est pas le cas, touchez l'option de menu Wi-Fi une fois et attendez quelques secondes. La console cherchera les réseaux sans fil à sa portée.

4. **Réglez et gérez une connexion réseau sans fil.**

Lorsque le Wi-Fi est activé, l'écran affiche une liste des entraînements disponibles. Remarque : il pourrait s'écouler plusieurs secondes avant qu'apparaisse la liste des réseaux sans fil.

Veillez à ce que la case à cocher de l'option du menu de notification Network (réseau) affiche une coche verte afin que la console puisse vous indiquer qu'un réseau sans fil est à portée et disponible.

Remarque : vous devez posséder votre propre réseau sans fil et un routeur 802.11b/g/n compatible avec la diffusion SSID (les réseaux masqués ne sont pas pris en charge).

Lorsqu'une liste de réseaux apparaît, touchez le réseau voulu. Remarque : vous devrez connaître l'identifiant du réseau (SSID). Si votre réseau exige un mot de passe, vous devrez également connaître ce dernier.

Une boîte d'information demandera si vous souhaitez établir une connexion sur le réseau sans fil. Touchez le bouton Connect (connecter) pour établir la connexion ou Cancel (annuler) pour revenir à la liste des réseaux. Si le réseau exige un mot de passe, touchez le bouton d'entrée du mot de passe. Un clavier apparaîtra à l'écran. Pour afficher le mot de passe à mesure qu'il est entré, touchez la case à cocher Show Password (afficher le mot de passe).

Pour utiliser le clavier, référez-vous à la section COMMENT UTILISER L'ÉCRAN TACTILE page 26.

Lorsque la console est connectée sur votre réseau sans fil, l'option de menu Wi-Fi au haut de l'écran affiche l'indication CONNECTED (connecté). Ensuite, touchez le bouton de retour de l'écran pour revenir au mode du réseau sans fil.

Pour rompre une connexion sur un réseau sans fil, sélectionnez ce réseau et touchez ensuite le bouton Forget (ignorer).

Si vous éprouvez des problèmes à établir une connexion sur un réseau crypté, assurez-vous de l'exactitude de votre mot de passe. Remarque : les mots de passe sont sensibles à la casse.

Remarque : le mode iFit prend en charge le cryptage sécurisé et non sécurisé (WEP, WPA et WPA2). Une connexion à bande large est recommandée ; le rendement dépend de la vitesse de la connexion.

Remarque : si vous avez des questions après avoir suivi ces directives, visitez le support.iFit.com pour de l'assistance.

5. Quittez le mode de réseau sans fil.

Pour quitter le mode de réseau sans fil, touchez le bouton de retour à l'écran.

COMMENT FAIRE FONCTIONNER LE TÉLÉVISEUR NUMÉRIQUE

Vous pouvez commander le téléviseur numérique avec les touches de la console, avec les touches du dessus du téléviseur numérique ou avec la télécommande (voir page 37).

1. Allumez le téléviseur numérique.

Pour allumer le téléviseur numérique, appuyez sur la touche d'alimentation de l'appareil.

2. Sélectionnez une source d'entrée.

Pour passer de l'entrée de câblodistribution ou d'antenne à l'entrée audio/vidéo d'un autre dispositif tel qu'un magnétoscope, un lecteur DVD ou un lecteur Blu-ray, appuyez à répétition sur la touche Source. Sélectionnez TV pour l'entrée de câblodistribution ou d'antenne, AV pour un dispositif raccordé au téléviseur numérique par câble AV ou HDMI pour un dispositif relié par câble HDMI.

3. Sélectionnez la chaîne voulue.

Pour sélectionner la chaîne de câblodistribution voulue, appuyez sur la touche d'augmentation et de diminution Chan (chaîne) ou la touche Key Pad (pavé de touches). Remarque : si vous appuyez sur la touche Key Pad, un pavé de touches à dix chiffres s'affiche à l'écran de la console. Touchez les chiffres pour accéder aux chaînes de câblodistribution voulues.

Lorsque les touches sont pressées, un graphique s'affiche pour indiquer la chaîne sélectionnée.

Remarque : le téléviseur numérique peut détecter et mémoriser toutes les chaînes de câblodistribution localement valides (voir COMMENT CHANGER LES RÉGLAGES DE TÉLÉVISION NUMÉRIQUE à la page 38). Les touches d'augmentation et de diminution Chan ne sélectionnent que les chaînes mémorisées. Lorsqu'un récepteur satellitaire, un magnétoscope, un lecteur DVD ou un lecteur Blu-ray est branché, le changement de chaîne doit s'effectuer à partir de ce récepteur satellitaire, magnétoscope, lecteur DVD ou lecteur Blu-ray.

4. Réglez l'intensité sonore selon le besoin.

Appuyez sur la touche d'augmentation ou de diminution Vol pour régler l'intensité sonore. Lorsque les touches sont pressées, un graphique s'affiche à l'écran pour indiquer le niveau d'intensité sonore sélectionné. Remarque : utilisez les touches d'augmentation ou de diminution Vol sur le dessus du téléviseur numérique pour régler seulement l'intensité sonore de la télé numérique.

5. Coupez le son du téléviseur selon le besoin.

Appuyez sur la touche Mute (mise en sourdine) pour couper la sortie audio du téléviseur numérique. Appuyez de nouveau sur la touche ou réglez l'intensité sonore pour annuler la mise en sourdine du téléviseur numérique.

6. Accédez au sous-titrage.

Si l'émission télé ou le film visionné comporte le sous-titrage, cette fonction peut être utilisée pour afficher à l'écran une version textuelle du contenu de la sortie audio. Pour afficher les sous-titres à l'écran du téléviseur numérique, appuyez à répétition sur la touche CC (sous-titrage) (voir l'étape 6 à la page 39 pour changer les réglages de sous-titrage).

7. Lorsque vous cessez d'utiliser le téléviseur numérique, éteignez l'appareil.

Pour éteindre le téléviseur numérique, appuyez sur la touche d'alimentation de l'appareil.

COMMENT UTILISER LE MODE DE DIVERTISSEMENT

La console comporte un mode de divertissement qui vous permet d'accéder à une télécommande à l'écran.

1. Accédez au menu principal des réglages.

Référez-vous à l'étape 1 page 32.

2. Sélectionnez le mode de divertissement.

Dans le menu principal des réglages, touchez le bouton Entertainment (divertissement) pour passer au mode de divertissement.

3. Sélectionnez les réglages personnalisés.

Touchez le bouton Custom Settings (réglages personnalisés) pour accéder à une télécommande à l'écran. Remarque : cette commande à l'écran fonctionne comme la télécommande incluse (voir cette page pour les directives d'utilisation de la télécommande).

4. Quittez le mode de divertissement.

Pour quitter le mode de divertissement, touchez le bouton de retour à l'écran.

COMMENT UTILISER LA TÉLÉCOMMANDE

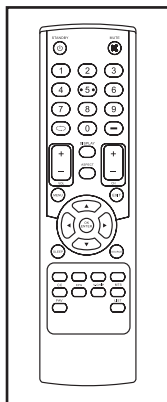
Lors de l'utilisation initiale de la télécommande, installez-y des piles (voir COMMENT REMPLACER LES PILES DE LA TÉLÉCOMMANDE à droite).

Ensuite, montez sur le tapis de course et tenez la télécommande à proximité du téléviseur. Pointez la télécommande directement vers le téléviseur.

Appuyez sur la touche d'alimentation (⏻). Au bout de quelques moments, le téléviseur s'allumera ou s'éteindra.

Appuyez sur la touche d'augmentation ou de diminution (Vol) pour régler l'intensité sonore.

Appuyez sur la touche Mute (mise en sourdine) pour couper ou rétablir le son.



Appuyez sur les touches de chaîne numérotées et la touche tiret (-) ou la touche de navigation des chaînes (CH) pour sélectionner une chaîne.

Appuyez sur la touche de rappel (↶) pour afficher la chaîne précédente.

Appuyez sur la touche Menu pour afficher le menu principal ou un menu précédent. Référez-vous aux pages 37 et 38 pour des informations sur le menu.

Appuyez sur les touches fléchées pour naviguer dans le menu. Appuyez sur la touche OK/Enter pour effectuer une sélection dans le menu.

Appuyez sur la touche Exit (quitter) pour quitter un menu.

Appuyez sur la touche List (énumérer) pour afficher une liste des chaînes. Si vous avez étiqueté des chaînes, le menu affichera également l'étiquette des chaînes. Référez-vous à la page 38 pour en savoir plus sur l'étiquetage des chaînes.

Appuyez sur la touche EPG pour afficher le guide de programmation électronique. Remarque : le guide de programmation électronique n'est accessible qu'avec la télévision numérique ATSC.

Appuyez sur la touche Display (affichage) pour afficher des informations sur l'émission en cours et le signal de diffusion ou de câblodistribution.

Appuyez à répétition sur la touche CC pour activer ou désactiver le sous-titrage. Référez-vous à l'étape 6 à la page 39 pour changer les réglages de sous-titrage.

Appuyez à répétition sur la touche Source pour sélectionner une source d'entrée. Sélectionnez TV pour l'entrée de câblodistribution ou d'antenne, AV pour un dispositif raccordé au téléviseur par câble AV ou HDMI pour un dispositif relié par câble HDMI.

Appuyez à répétition sur la touche MTS pour sélectionner English (anglais) ou Spanish (espagnol) pour le réglage audio de la langue.

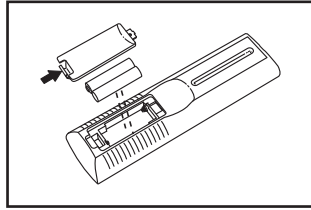
Appuyez à répétition sur la touche Aspect pour sélectionner le format d'affichage normal, grand écran, cinéma ou zoom de l'image.

Appuyez sur la touche V-Chip pour changer les réglages du contrôle parental.

Appuyez sur la touche Fav pour sélectionner Favorite List (liste des favorites) des chaînes. Référez-vous à l'étape 4 page 38 pour créer une liste de chaînes favorites.

COMMENT REMPLACER LES PILES DE LA TÉLÉCOMMANDE

Pour remplacer les piles, localisez d'abord le couvercle des piles au dos de la télécommande. Enfoncez l'agrafe du couvercle des piles et dégagez le couvercle.



Ensuite, retirez les vieilles piles de la télécommande et installez deux piles AAA neuves. **Veillez à installer les piles conformément au schéma.** Puis, réinstallez le couvercle des piles sur la télécommande.

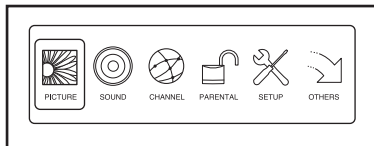
COMMENT MODIFIER LES RÉGLAGES DE TÉLÉVISION

Le téléviseur comporte un menu qui permet de modifier et personnaliser les réglages de télévision.

Appuyez sur la touche Menu de la télécommande, du dessus du téléviseur ou de la commande à l'écran (voir COMMENT UTILISER LE MODE DIVERTISSEMENT à la page 37) pour accéder au menu principal ou revenir à un menu précédent. Appuyez sur la touche Exit (quitter) pour quitter le menu. Utilisez les touches fléchées pour naviguer vers la droite, la gauche, le haut ou le bas dans un menu. Appuyez sur la touche OK/Enter pour effectuer une sélection.

1. Appuyez sur la touche Menu pour accéder au menu principal.

Pour sélectionner l'une des icônes du menu, appuyez sur les touches fléchées gauche et droite



de la télécommande jusqu'à afficher l'icône voulue. Sélectionnez Picture (image) pour modifier les réglages d'image. Sélectionnez Sound (son) pour modifier les réglages audio. Sélectionnez Channel (chaîne) pour modifier les réglages des chaînes. Sélectionnez Parental pour modifier les réglages de contrôle parental. Sélectionnez Setup (configuration) pour modifier les réglages de base de la télévision. Sélectionnez Others (autres) pour modifier les réglages avancés de télévision. Pour revenir au menu principal, appuyez sur la touche Menu.

2. Changez les réglages d'image.

Le menu Picture comporte plusieurs fonctionnalités de réglage d'affichage du téléviseur. Utilisez les

touches fléchées pour naviguer parmi les divers réglages et personnaliser les réglages d'image.

3. Changez les réglages audio.

Le menu Audio comporte plusieurs fonctionnalités de réglage de sortie audio du téléviseur. Utilisez les touches fléchées pour naviguer parmi les divers réglages et personnaliser les réglages audio.

4. Changez les réglages de chaînes.

Le menu Channel (chaîne) permet d'enregistrer les chaînes dans la mémoire du téléviseur et de sélectionner les réglages des chaînes. Remarque : ce menu n'est accessible que si la source d'entrée sélectionnée est TV.

Naviguez d'abord jusqu'au bas du menu Channel et mettez en surbrillance Auto Channel Search (autorecherche de chaînes). Appuyez sur la touche Enter pour lancer le balayage automatique. Le téléviseur commencera à balayer les chaînes localement disponibles. Lorsqu'aucun signal n'est capté sur une chaîne, la chaîne est sautée. Lorsqu'un signal est capté, la chaîne est mise en mémoire et la chaîne suivante est sélectionnée. Ce processus continue jusqu'à l'atteinte de la chaîne la plus élevée. Le téléviseur numérotera les chaînes selon l'ordre dans lequel elles auront été repérées. **Ne retirez pas la clé pendant que le téléviseur effectue le balayage des chaînes.** Remarque : si une chaîne de télévision disparaît, lancez de nouveau le balayage des chaînes.

Ensuite, sélectionnez Channel Settings (réglages des chaînes) pour afficher une liste des chaînes mémorisées par le téléviseur. Sélectionnez une case à cocher dans la colonne Skip (sauter) et appuyez sur Enter pour que le téléviseur ignore la chaîne. Sélectionnez une case à cocher dans la colonne Favorite pour ajouter une chaîne à la liste des chaînes favorites. Sélectionnez un nom dans la colonne Label (étiquette) pour changer l'étiquette d'une chaîne. Modifiez l'étiquette à l'aide des touches fléchées.

Sélectionnez Channel List (liste des chaînes) pour afficher une liste des chaînes mémorisées par le téléviseur. Mettez une chaîne en surbrillance et appuyez sur Enter pour la sélectionner.

Sélectionnez Favorite List (liste des favorites) pour afficher une liste des chaînes favorites. Remarque : vous devez d'abord déterminer des chaînes favorites pour créer cette liste. Mettez une chaîne en surbrillance et appuyez sur Enter pour la sélectionner.

5. Changez les réglages de contrôle parental.

Le menu Parental permet bloquer ou permettre divers réglages de télévision.

Entrez d'abord le mot de passe de Lock Parental Code (verrouillage du code de contrôle parental), un NIP à quatre chiffres. **Remarque : le mot de passe par défaut est 0000.** Une fois le mot de passe entré, le menu Parental sera déverrouillé.

Sélectionnez V-Chip pour vérifier quels sont les classements d'émission et de film bloqués et permis. Remarque : l'icône de verrou indiquera si un classement a ou non été bloqué ou permis.

Sélectionnez Change Password (changer le mot de passe) pour changer le mot de passe Lock Parental Code. Entrez une fois l'ancien mot de passe, puis entrez deux fois le nouveau mot de passe pour confirmer. Le nouveau mot de passe devra dorénavant être entré pour l'accès au menu Parental. **Remarque : si vous avez oublié le mot de passe, entrez le mot passe-partout suivant pour accéder aux menus verrouillés : 1470.**

Sélectionnez Keypad Lock (verrou de pavé de touche) pour verrouiller le pavé de touches.

Sélectionnez Source Lock (verrou de source) pour verrouiller une source d'entrée audio/vidéo donnée, telle que TV, AV ou HDMI.

6. Déterminez les réglages de télévision élémentaires.

Le menu Setup (configuration) permet de modifier les réglages du sous-titrage, la langue utilisée dans les menus et les réglages de l'horloge.

Pour accéder au menu de sous-titrage, mettez en surbrillance Closed Caption (sous-titrage) et appuyez sur la touche Enter. Dans le sous-menu de sous-titrage, modifiez l'affichage des sous-titres, le type de sous-titrage, ainsi que le pré-réglage et le type numérique.

Sélectionnez Menu Language (langue de menu) pour changer la langue utilisée dans les menus.

Sélectionnez Clock (horloge) pour changer le fuseau horaire, le réglage auto, le réglage de l'heure, le réglage du jour et le réglage d'heure avancée ou normale de l'horloge du téléviseur.

7. Changez les réglages de télévision avancés.

Le menu Others comporte divers réglages avancés de télévision. Il est également possible de rétablir les réglages d'origine du téléviseur.

Sélectionnez Blue Back (fond bleu) pour l'affichage en bleu au téléviseur lorsqu'aucun signal n'est détecté.

Sélectionnez No Signal Power Off (éteindre en l'absence de signal) pour la mise hors fonction du téléviseur lorsqu'aucun signal n'est détecté pendant 10 minutes.

Sélectionnez No Operation Power Off (éteindre lors d'inactivité) pour la mise hors fonction du téléviseur lorsqu'aucune touche n'est pressée à la télécommande, à la commande à l'écran ou à la commande télé de la console au bout 3 heures.

Lorsque All Reset (réinitialiser tout) est en surbrillance, l'écran affiche un avertissement. Veillez à lire l'avertissement, puis appuyez sur Enter pour rétablir les réglages de télévision d'origine. Remarque : vos chaînes favorites, signets et réglages personnels seront tous effacés.

8. Quittez le menu.

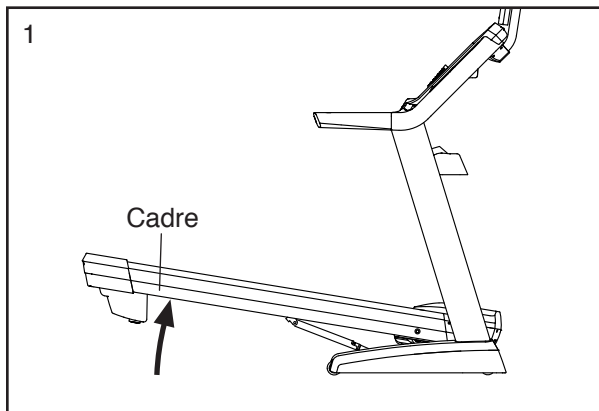
Une fois les réglages effectués, touchez le bouton de retour à l'écran.

COMMENT PLIER ET DÉPLACER LE TAPIS DE COURSE

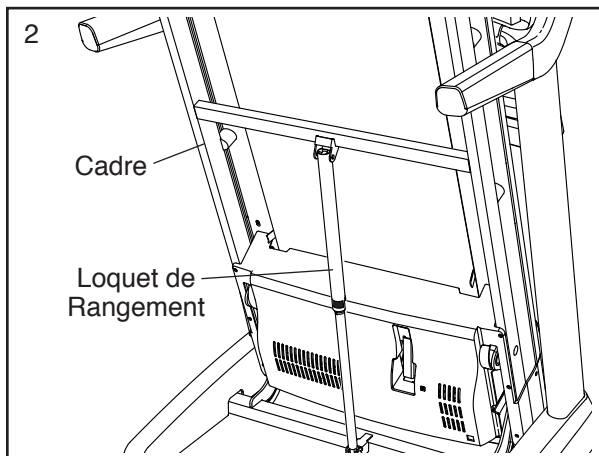
COMMENT PLIER LE TAPIS DE COURSE

Pour éviter d'endommager le tapis de course, réglez l'inclinaison à zéro avant de plier l'appareil. Ensuite, retirez la clé et débranchez le cordon d'alimentation. **ATTENTION** : vous devez être en mesure de soulever sans danger un poids de 45 lb (20 kg) pour élever, abaisser ou déplacer le tapis de course.

1. Tenez le cadre métallique fermement à l'endroit indiqué par la flèche ci-dessous. **ATTENTION** : ne tenez pas le cadre en saisissant les repose-pieds en plastique. Pliez les jambes et gardez le dos droit.



2. Élevez le cadre jusqu'à ce que le loquet de rangement soit verrouillé en position de rangement. **ATTENTION** : assurez-vous que le loquet de rangement est bloqué.

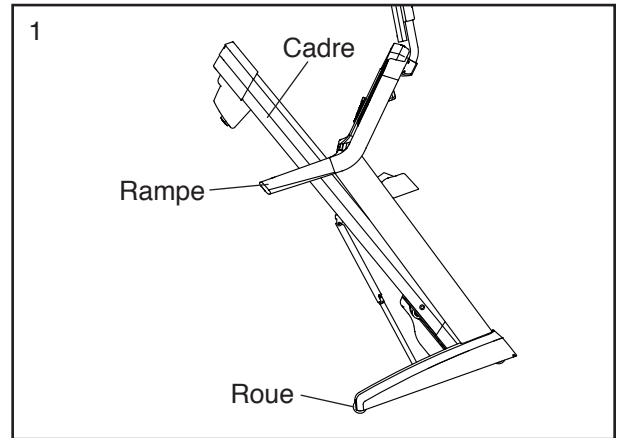


Pour protéger le revêtement du sol contre l'endommagement, placez un petit tapis sous le tapis de course. N'exposez pas le tapis de course à l'ensoleillement direct. Ne gardez pas le tapis de course en position de rangement à des températures supérieures à 85°F (30°C).

COMMENT DÉPLACER LE TAPIS DE COURSE

Avant de déplacer le tapis de course, pliez-le comme décrit à gauche. **ATTENTION** : assurez-vous que le loquet de rangement est verrouillé en position de rangement. Le déplacement du tapis de course pourrait requérir la participation de deux personnes.

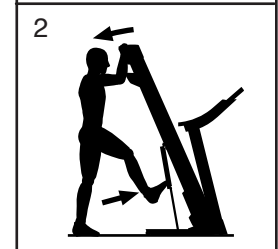
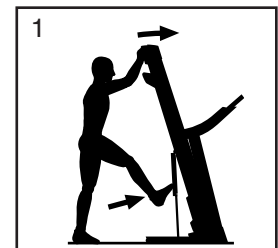
1. Tenez le cadre et l'une des rampes, puis placez votre pied contre une roue.



2. Faites basculer la rampe vers l'arrière jusqu'à ce que le tapis de course repose sur les roues, puis déplacez l'appareil jusqu'à l'emplacement voulu. **ATTENTION** : ne déplacez pas le tapis de course sans l'avoir fait basculer vers l'arrière, ne tirez pas sur le cadre et ne déplacez pas l'appareil sur une surface irrégulière.
3. Placez votre pied contre une roue et abaissez avec précaution le tapis de course.

COMMENT ABAISSER LE TAPIS DE COURSE POUR L'UTILISATION

1. Poussez l'extrémité supérieure du cadre vers l'avant, puis poussez délicatement la partie supérieure du loquet de rangement simultanément avec votre pied.
2. Tout en poussant le loquet de rangement avec votre pied, ramenez vers vous l'extrémité supérieure du cadre.
3. Reculez et laissez le cadre s'abaisser au sol.



ENTRETIEN ET DÉPANNAGE

ENTRETIEN

L'entretien régulier est important pour obtenir un rendement optimal et réduire l'usure. Inspectez et serrez toutes les pièces chaque fois que vous utilisez le tapis de course.

Nettoyez régulièrement le tapis de course et maintenez la courroie mobile propre et sèche. Enfoncez **d'abord l'interrupteur à la position Off (éteint) et débranchez le cordon d'alimentation**. Essayez les pièces externes du tapis de course à l'aide d'un linge humide et d'un peu de savon doux. **IMPORTANT : ne vaporisez aucun liquide directement sur le tapis de course. Pour éviter d'endommager la console, gardez-la à l'écart des liquides.** Ensuite, asséchez soigneusement le tapis de course à l'aide d'une serviette.

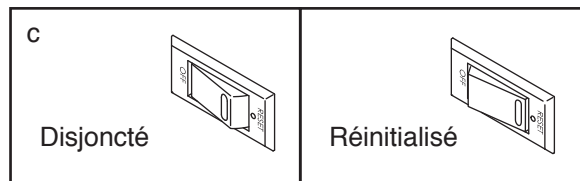
DÉPANNAGE

La plupart des problèmes du tapis de course peuvent être résolus en suivant les simples étapes ci-dessous. Identifiez le symptôme manifesté et suivez les étapes indiquées. Pour obtenir de l'aide supplémentaire, référez-vous à la couverture avant du manuel.

SYMPTÔME : l'appareil ne se met pas en marche

- Assurez-vous que le cordon d'alimentation est branché sur un limiteur de surtension et que le limiteur est lui-même branché sur une prise correctement mise à la terre (voir la page 24). N'utilisez qu'un limiteur de surtension conforme à toutes les spécifications indiquées à la page 24. **IMPORTANT : si le tapis de course est branché sur une prise de courant à DDFT et que le disjoncteur se déclenche à répétition lors de l'utilisation de l'appareil, référez-vous à la couverture avant du manuel pour vous procurer un filtre anti-arc.**
- Une fois le cordon d'alimentation branché, assurez-vous que la clé est complètement introduite dans la console.

- Vérifiez l'interrupteur du tapis de course situé près du cordon d'alimentation. Si l'interrupteur émerge de l'appareil tel qu'illustré, l'interrupteur a disjoncté. Pour réinitialiser l'interrupteur, attendez cinq minutes, puis renfoncez-le.



SYMPTÔME : l'appareil se met hors fonction pendant l'utilisation

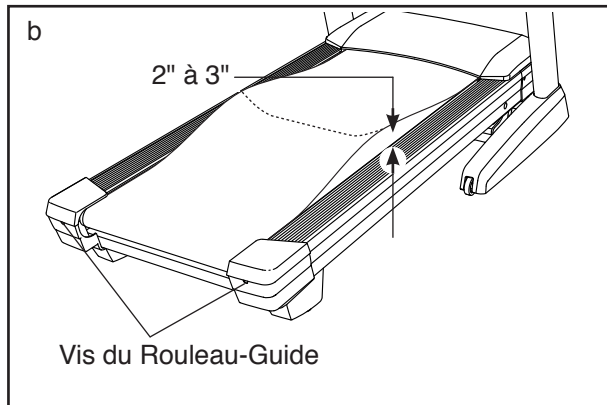
- Vérifiez l'interrupteur (voir le schéma ci-dessus). Si l'interrupteur a disjoncté, attendez cinq minutes, puis renfoncez-le.
- Assurez-vous que le cordon d'alimentation est branché. Si le cordon d'alimentation est branché, débranchez-le, attendez cinq minutes, puis rebranchez-le.
- Retirez la clé de la console, puis réintroduisez-la.
- Si le tapis de course ne fonctionne toujours pas, référez-vous à la couverture avant du manuel.

SYMPTÔME : les écrans de la console restent en fonction lorsque la clé est retirée de la console

- La console comporte un mode d'affichage démo destiné à l'exposition du tapis de course chez les marchands. Si les écrans demeurent en fonction lorsque la clé est retirée, cela signifie que le mode démo est activé. Pour désactiver le mode démo, maintenez la touche Stop (arrêter) enfoncée pendant quelques secondes. Si les écrans sont toujours en fonction, référez-vous à l'étape 7 page 33 pour désactiver le mode démo.

SYMPTÔME : la courroie mobile ralentit lorsque l'on marche dessus

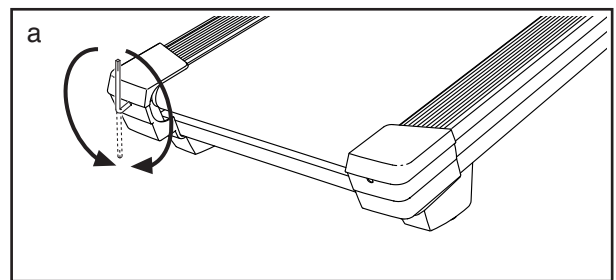
- a. N'utilisez qu'un limiteur de surtension conforme à toutes les spécifications indiquées à la page 24.
- b. La surtension de la courroie mobile peut compromettre le rendement du tapis de course et endommager la courroie. Retirez la clé de la console et **DÉBRANCHEZ LE CORDON D'ALIMENTATION**. À l'aide de la clé hexagonale, tournez les deux vis de réglage du rouleau-guide dans le sens antihoraire sur 1/4 de tour. Lorsque la courroie est correctement tendue, chacun des bords de la courroie peut être soulevé de façon à s'écarter de 2" à 3" (5 à 7 cm) de la plateforme de marche. Prenez soin de garder la courroie bien centrée. Ensuite, branchez le cordon d'alimentation, introduisez la clé et faites fonctionner le tapis de course pendant quelques minutes. Répétez le processus jusqu'à ce que la courroie soit correctement tendue.



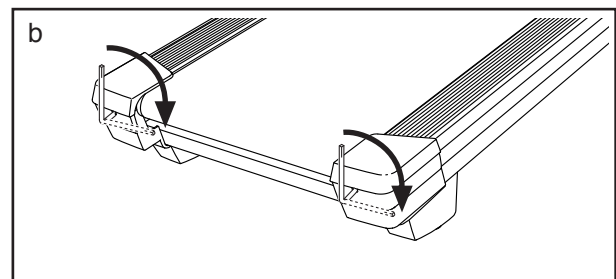
- c. Votre tapis de course comporte une courroie mobile enduite d'un lubrifiant haute performance. **IMPORTANT : ne vaporisez jamais de silicone ou d'autres substances sur la courroie mobile ou sur la plateforme de marche autrement qu'à la demande d'un représentant technique autorisé. De telles substances peuvent endommager la courroie mobile et entraîner une usure excessive.** S'il semble que la courroie mobile requiert plus de lubrifiant, référez-vous à la couverture avant du manuel.
- d. Si la courroie mobile ralentit toujours lorsque l'on marche dessus, référez-vous à la couverture avant du manuel.

SYMPTÔME : la courroie n'est pas centrée ou dérape lorsque l'on marche dessus

- a. **Si la courroie mobile est décentrée**, retirez d'abord la clé et **DÉBRANCHEZ LE CORDON D'ALIMENTATION**. **Si la courroie mobile est décentrée sur la gauche**, utilisez la clé hexagonale pour tourner la vis gauche du rouleau-guide dans le sens horaire de 1/2 tour ; **si la courroie mobile est décentrée sur la droite**, tournez la vis gauche du rouleau-guide dans le sens antihoraire de 1/2 tour. Prenez soin de ne pas tendre la courroie mobile à l'excès. Ensuite, branchez le cordon d'alimentation, introduisez la clé et faites fonctionner le tapis de course pendant quelques minutes. Répétez le processus jusqu'à ce que la courroie mobile soit centrée.



- b. **Si la courroie mobile dérape lorsque l'on marche dessus**, retirez d'abord la clé et **DÉBRANCHEZ LE CORDON D'ALIMENTATION**. À l'aide de la clé hexagonale, tournez les deux vis du rouleau-guide dans le sens horaire sur 1/4 de tour. Lorsque la courroie est correctement tendue, chacun des bords de la courroie peut être soulevé de façon à s'écarter de 2" à 3" (5 à 7 cm) de la plateforme de marche. Prenez soin de garder la courroie bien centrée. Ensuite, branchez le cordon d'alimentation, introduisez la clé et marchez avec précaution sur le tapis de course pendant quelques minutes. Répétez le processus jusqu'à ce que la courroie soit correctement tendue.



SYMPTÔME : l'inclinaison du tapis de course ne change pas correctement

- a. Étalonnez le mécanisme d'inclinaison de l'exerciseur inclinable (voir l'étape 4 à la page 35).

SYMPTÔME : les entraînements iFit ne fonctionnent pas correctement

- a. Si les entraînements iFit ne fonctionnent pas correctement, veillez à ce que le tapis de course comporte le plus récent micrologiciel disponible (voir l'étape 3 à la page 34).

SYMPTÔME : impossible de connecter le tapis de course sur le réseau sans fil

- a. Assurez-vous que les réglages du sans-fil de votre console sont appropriés (voir l'étape 4 à la page 35).
- b. Assurez-vous que les réglages de votre réseau sans fil sont appropriés.
- c. Si vous avez encore des questions, référez-vous à la couverture avant du manuel.

SYMPTÔME : la réception du téléviseur numérique est faible

- a. Veillez à ce que les réglages du téléviseur numérique soient correctement établis. Référez-vous à la section COMMENT CHANGER LES RÉGLAGES DU TÉLÉVISEUR page 38.
- b. Une bonne réception est requise afin que le téléviseur numérique fonctionne de façon appropriée. Si vous utilisez une antenne extérieure, assurez-vous que celle-ci est correctement branchée et située en vue de la réception optimale. Référez-vous à la section COMMENT RACCORDER UNE ANTENNE page 21.
- c. Vérifiez les problèmes possibles ci-dessous et suivez les directives qui s'appliquent :
 - Allumage (apparition de points noirs ou bandes horizontales, ou vacillement et dérive de l'image) — Cela est habituellement dû à l'interférence des systèmes d'allumage des voitures, à l'éclairage au néon, aux dérives électriques ou aux autres appareils électriques. Essayez de changer la position de votre appareil de conditionnement physique ou des autres appareils électriques pour résoudre le problème.
 - Images fantômes — Elles sont provoquées par le dédoublement du parcours du signal télé : un signal direct combiné avec un autre signal réfléchi par les grands édifices, les collines ou d'autres objets. Réorientez ou repositionnez l'antenne pour améliorer la réception.

- Écran bleu — Si votre appareil de conditionnement physique se situe en périphérie de la zone de diffusion télé, là où le signal est plus faible, la qualité de l'image peut souffrir ou l'écran apparaître en bleu. Si le signal est faible, l'installation d'une antenne externe peut être nécessaire pour améliorer l'image.

- Estompement — Des parcelles d'image manquantes ou une image se déplaçant sur l'écran ou disparaissant sont des signes de faiblesse du signal. Réorientez ou repositionnez l'antenne pour améliorer la réception. Veillez à ce que les réglages de télévision soient correctement établis (voir COMMENT CHANGER LES RÉGLAGES DE TÉLÉVISION NUMÉRIQUE à la page 38). N'utilisez aucune une boîte de répartition.

Remarque : si l'un de ces problèmes survient lorsqu'un câble d'un câblodistributeur est branché, il est possible que le problème soit attribuable au réseau de diffusion du câblodistributeur.

SYMPTÔME : le téléviseur numérique ne reçoit aucun signal

- a. Veillez à ce qu'une source d'entrée appropriée soit sélectionnée. Référez-vous à l'étape 2 page 36 pour sélectionner une source d'entrée.
- b. Veillez à ce que le câble d'antenne ou de câblodistribution soit bien branché sur le tapis de course. Référez-vous à la page 21 pour brancher un câble de câblodistribution sur votre appareil de conditionnement physique.
- c. Lancez une recherche par balayage des signaux de diffusion ou de câblodistribution. Référez-vous à l'étape 4 page 38 pour rechercher les signaux.
- d. En raison d'une exigence de la FCC, les signaux analogiques ne sont plus diffusés sur les ondes aux États-Unis depuis le 12 juin 2009. Si vous souhaitez recevoir des signaux télé par l'entremise d'une antenne, vous devez posséder une antenne pouvant capter les signaux numériques. La télévision par câblodistribution demeure inchangée.

SYMPTÔME : le téléviseur numérique doit être nettoyé

- a. **DÉBRANCHEZ LE CORDON D'ALIMENTATION.** Pour nettoyer le téléviseur, essuyez le boîtier et l'écran de l'appareil à l'aide d'un linge doux et d'un peu de détergent doux. N'utilisez aucun linge à lustrer, solvant, ni type d'agents propulseurs ou de détergents chimiques, tels que l'alcool ou le benzène.

CONSEILS POUR L'EXERCICE

⚠️ AVERTISSEMENT : avant de commencer ce programme d'exercice ou tout autre programme, consultez votre médecin. Ceci est particulièrement important pour les personnes de plus de 35 ans ou les personnes ayant des problèmes de santé.

Le détecteur cardiaque n'est pas un appareil médical. De nombreux facteurs peuvent affecter la lecture du rythme cardiaque. Le détecteur cardiaque est uniquement un outil pour l'exercice pour déterminer les fluctuations générales du rythme cardiaque.

Ces conseils pour l'exercice vous aideront à planifier votre programme d'exercice. Pour plus de détails sur l'exercice, procurez-vous un livre réputé sur le sujet ou consultez votre médecin. Gardez en tête qu'une alimentation équilibrée et un repos adéquat sont essentiels pour de bons résultats.

INTENSITÉ DE L'EXERCICE

Que votre but soit de brûler de la graisse ou de fortifier votre système cardio-vasculaire, la clé pour obtenir des résultats est de s'entraîner à la bonne intensité. Vous pouvez utiliser votre rythme cardiaque comme repère pour trouver le niveau d'intensité adapté à vos objectifs. Le tableau ci-dessous indique les rythmes cardiaques recommandés pour brûler de la graisse et pour des exercices aérobics.

165	155	145	140	130	125	115	❤️
145	138	130	125	118	110	103	❤️
125	120	115	110	105	95	90	❤️
<hr/>							
20	30	40	50	60	70	80	

Pour trouver le niveau d'intensité correct, trouvez votre âge en bas du tableau (les âges sont arrondis à la dizaine). Les trois nombres listés au-dessus de votre âge définissent votre « zone d'entraînement ». Le nombre le plus bas est le rythme cardiaque pour brûler de la graisse, le nombre du milieu est le rythme cardiaque pour brûler un maximum de graisse, et le nombre le plus haut est le rythme cardiaque pour des exercices aérobics.

Brûler de la Graisse — pour brûler efficacement de la graisse, vous devez vous entraîner à une intensité faible pendant une longue période de temps. Durant les premières minutes d'exercice, votre corps utilise des calories de glucide comme carburant. Votre corps ne commence à puiser dans ses réserves de graisse qu'après plusieurs minutes d'effort. Si votre but est de brûler de la graisse, réglez l'intensité de votre exercice jusqu'à ce que votre rythme cardiaque soit proche du nombre le plus bas de votre zone d'entraînement. Pour brûler un maximum de graisse, entraînez-vous avec votre rythme cardiaque proche du nombre du milieu de votre zone d'entraînement.

Exercices Aérobics — si votre but est de renforcer votre système cardio-vasculaire, vous devez faire des exercices aérobics, ce qui veut dire de l'exercice qui requiert de grandes quantités d'oxygène pendant une période de temps prolongée. Pour des exercices aérobics, réglez votre intensité jusqu'à ce que votre rythme cardiaque soit proche du nombre le plus haut dans votre zone d'entraînement.

CONSEILS POUR L'ENTRAÎNEMENT

Échauffement — commencez avec 5 à 10 minutes d'étirements et d'exercices légers. L'échauffement fait monter la température de votre corps, augmente les battements de votre cœur, et accélère votre circulation pour vous préparer à l'effort.

Exercices dans la Zone d'Entraînement — entraînez-vous pendant 20 à 30 minutes avec votre rythme cardiaque dans votre zone d'entraînement. (Durant les premières semaines de votre programme d'exercice, ne maintenez pas votre rythme cardiaque dans votre zone d'entraînement pendant plus de 20 minutes.) Respirez profondément et de manière régulière quand vous vous entraînez ; ne retenez jamais votre souffle.

Retour à la Normale — finissez avec 5 à 10 minutes d'étirements. Les étirements rendent vos muscles plus flexibles et aident à prévenir les problèmes qui surviennent après l'entraînement.

FRÉQUENCE DE L'EXERCICE

Pour maintenir ou améliorer votre forme physique, effectuez trois entraînements par semaine, avec au moins un jour de repos entre chaque entraînement. Après quelques mois d'exercice régulier, vous pouvez effectuer jusqu'à cinq entraînements par semaine, si désiré. Gardez à l'esprit que la clé du succès est de faire de vos entraînements un élément agréable et régulier de votre vie de tous les jours.

LISTE DES PIÈCES

Modèle N° SFTL19513.7 R0118A

N°	Qté	Description	N°	Qté	Description
1	12	Vis de 5/16" x 3/4"	54	1	Moteur d'Entraînement
2	8	Vis de 5/16" x 2"	55	1	Courroie du Moteur
3	8	Vis à Tête à Rondelle #8	56	1	Loquet de Rangement
4	1	Boulon de 5/16" x 2 1/4"	57	1	Boîtier Droit du Cadre
5	59	Vis #8 x 3/4"	58	1	Plaque du Bloc d'Alimentation
6	2	Vis #10 x 3/4"	59	1	Rouleau-Guide
7	1	Vis Argentée #8 x 1/2"	60	1	Embout Arrière Gauche
8	8	Rondelle Étoilée de 5/16"	61	1	Embout Arrière Droit
9	6	Écrou de 5/16"	62	1	Capot du Moteur
10	8	Vis Auto-perçante #8 x 3/4"	63	2	Bague d'Espacement du Cadre d'Inclinaison
11	26	Vis #8 x 1/2"	64	2	Bague d'Espacement du Cadre
12	3	Vis de 1/4" x 2 1/2"	65	1	Cadre d'Inclinaison
13	6	Vis à Métaux #8 x 1/2"	66	1	Moteur d'Inclinaison
14	1	Boulon de 3/8" x 1 1/2"	67	2	Bague d'Espacement du Moteur d'Inclinaison
15	1	Boulon de 3/8" x 2"	68	2	Porte-Capot
16	5	Vis de 5/16" x 1 3/4"	69	1	Cordon d'Alimentation
17	2	Vis #8 x 1 3/4"	70	1	Passe-Fil du Cordon d'Alimentation
18	4	Vis du Guide-Courroie #8	71	1	Interrupteur
19	2	Boulon du Moteur de 5/16"	72	1	Panneau Ventral
20	4	Vis de 3/8" x 1 1/4"	73	1	Boîtier Supérieur Gauche de la Rampe
21	8	Rondelle Étoilée de 3/8"	74	2	Rampe
22	2	Boulon de 3/8" x 1 3/8"	75	1	Boîtier Inférieur Gauche de la Rampe
23	4	Vis de 3/8" x 2 3/4"	76	1	Barre Transversale des Montants
24	16	Vis à Tête Bombée #8 x 3/4"	77	2	Embout du Cadre de la Console
25	1	Grille du Ventilateur du Plateau	78	1	Câble Coaxial du Montant
26	2	Boulon de 1/2" x 2"	79	1	Plateau
27	4	Amortisseur en Caoutchouc	80	1	Barre Transversale du Détecteur Cardiaque
28	2	Vis de 3/8" x 1"	81	1	Boîtier Supérieur Droit de la Rampe
29	8	Vis #6 x 1/2"	82	1	Boîtier Inférieur Droit de la Rampe
30	1	Écrou de 1/4"	83	1	Fil du Montant
31	4	Rondelle Plate de 5/16"	84	1	Montant Droit
32	8	Vis #8 x 3/8"	85	3	Autocollant de Mise en Garde
33	1	Ventilateur du Plateau	86	1	Passe-Fil du Montant
34	2	Écrou de 1/2"	87	1	Support du Téléviseur
35	6	Écrou de 3/8"	88	1	Boîtier Supérieur du Support du Téléviseur
36	5	Pince du Capot	89	1	Boîtier du Montant Gauche
37	4	Amortisseur	90	1	Boîtier du Montant Droit
38	1	Autocollant d'Avertissement	91	1	Montant Gauche
39	1	Plateforme Marche	92	2	Roue Arrière
40	1	Courroie Mobile	93	1	Base
41	1	Repose-Pied Gauche	94	1	Plateau Gauche
42	1	Repose-Pied Droit	95	2	Ventilateur
43	2	Guide-Courroie	96	1	Console
44	1	Boîtier Gauche du Cadre	97	1	Téléviseur
45	4	Bague de 3/8"	98	1	Boîtier du Téléviseur
46	2	Rondelle de Butée de 3/8"	99	2	Haut-Parleur
47	2	Rondelle de Butée de 1/2"	100	1	Base de la Console
48	1	Contrôleur			
49	2	Rondelle Étoilée #8			
50	1	Support du Contrôleur			
51	1	Rouleau d'Entraînement/Poulie			
52	1	Cadre			
53	4	Attache de Fil			

N°	Qté	Description	N°	Qté	Description
101	1	Plateau Droit	109	1	Ceinture Cardiaque
102	4	Coussin de la Base	110	1	Boîtier du Ventilateur du Plateau
103	1	Boîtier Inférieur du Support du Téléviseur	111	1	Bloc d'Alimentation
104	1	Clé/Pince	112	2	Bague de 1/2"
105	2	Embout du Cadre de la Console	113	1	Télécommande du Téléviseur
106	1	Cadre de la Console	114	1	Bride du Contrôleur
107	4	Attache de Fil	115	4	Vis M4 x 12mm
108	4	Espaceur	*	–	Manuel de l'Utilisateur

Remarque : les caractéristiques sont indiquées sous réserve de modifications sans préavis. Pour commander des pièces de rechange, référez-vous à la couverture arrière du manuel. *Ces pièces ne sont pas illustrées.

SCHÉMA DÉTAILLÉ A

Modèle N° SFTL19513.7 R0118A

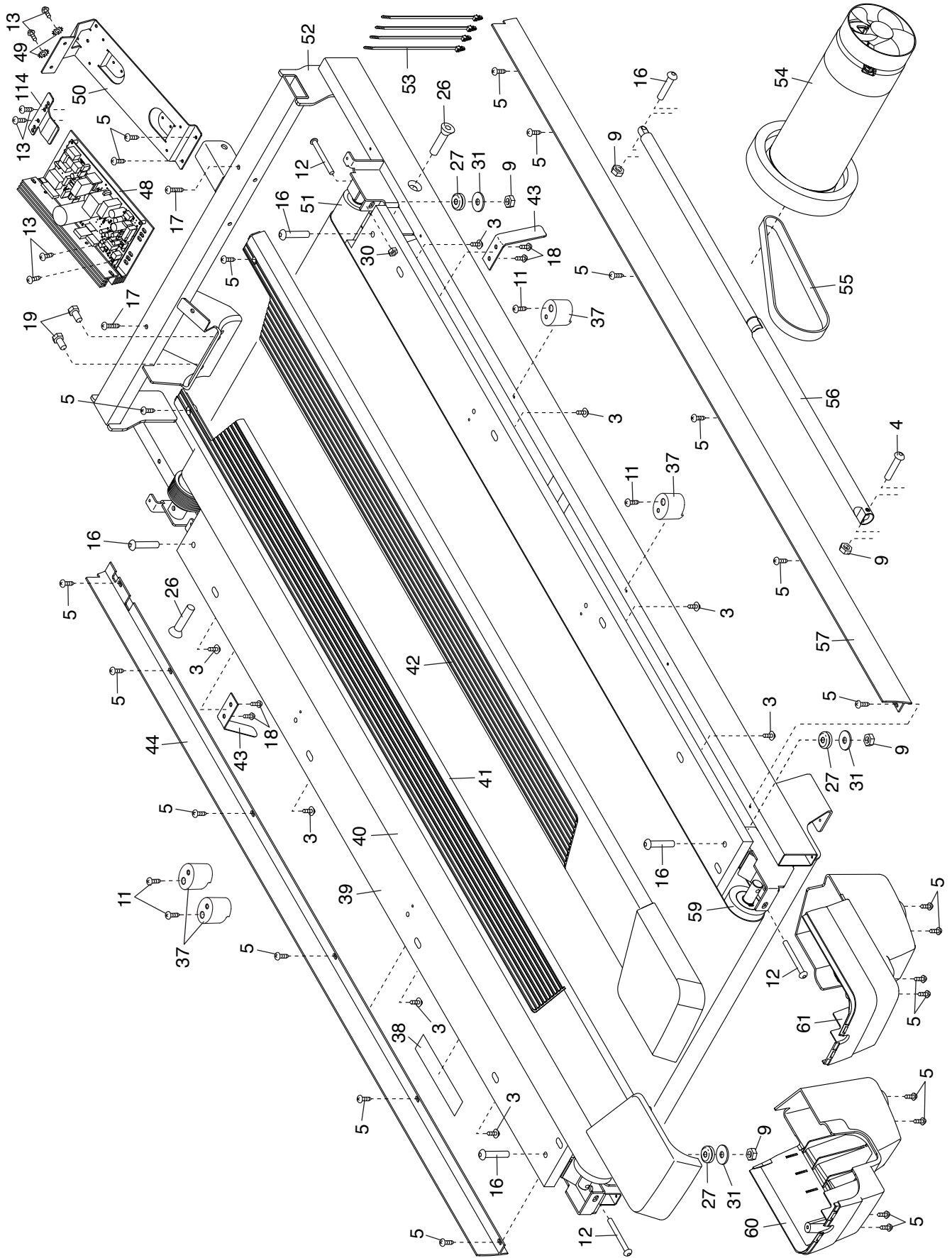


SCHÉMA DÉTAILLÉ B

Modèle N° SFTL19513.7 R0118A

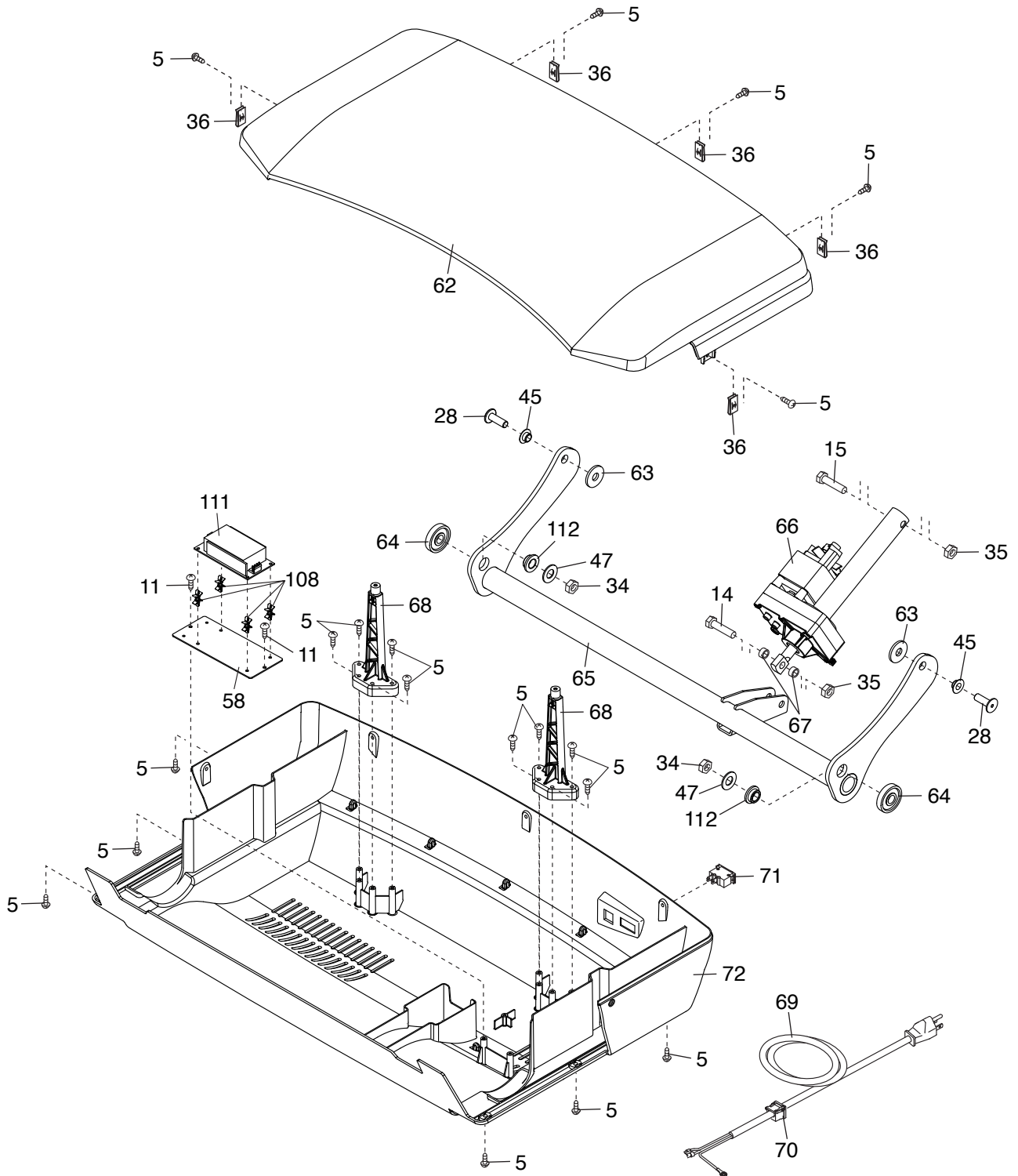


SCHÉMA DÉTAILLÉ C

Modèle N° SFTL19513.7 R0118A

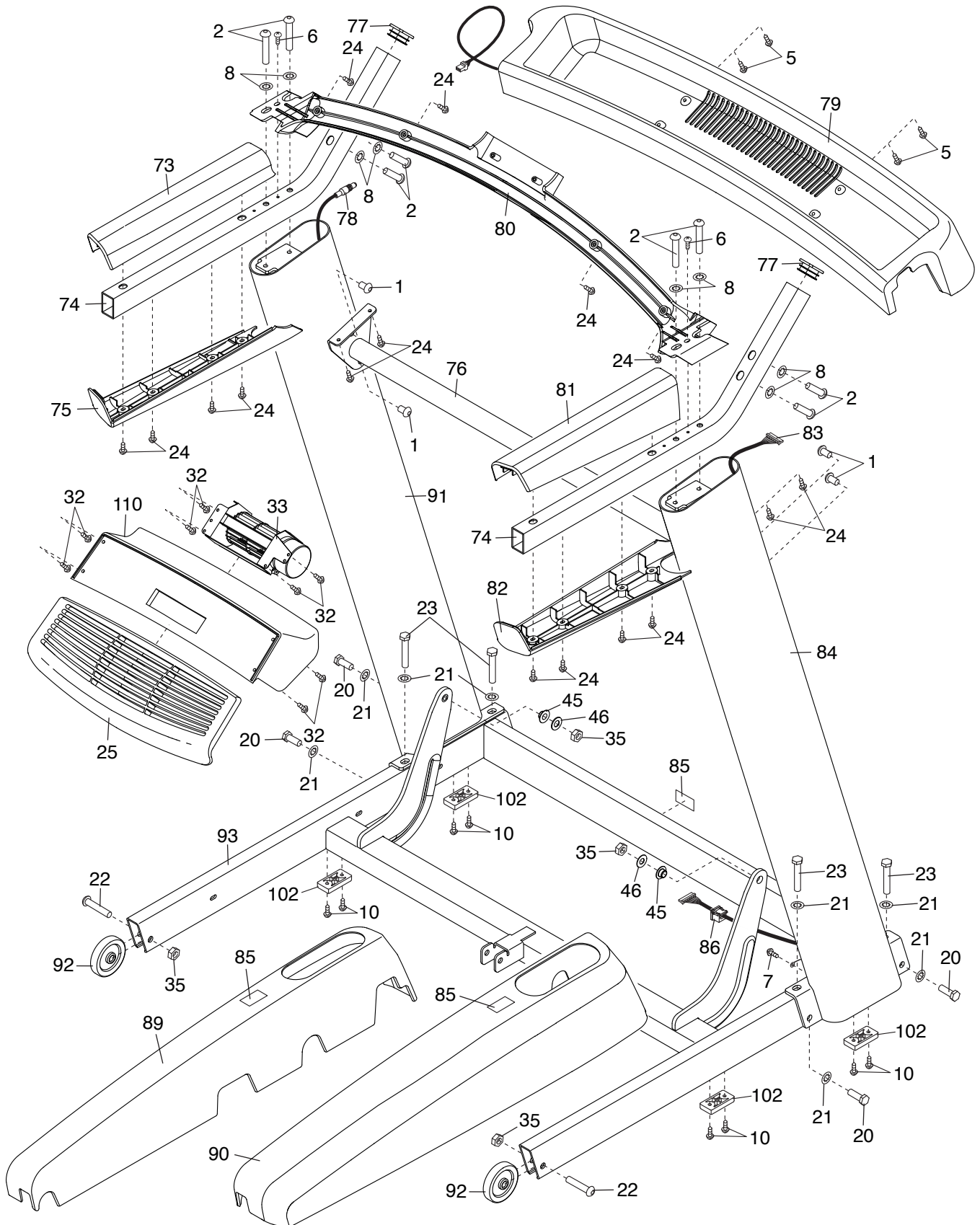


SCHÉMA DÉTAILLÉ D

Modèle N° SFTL19513.7 R0118A

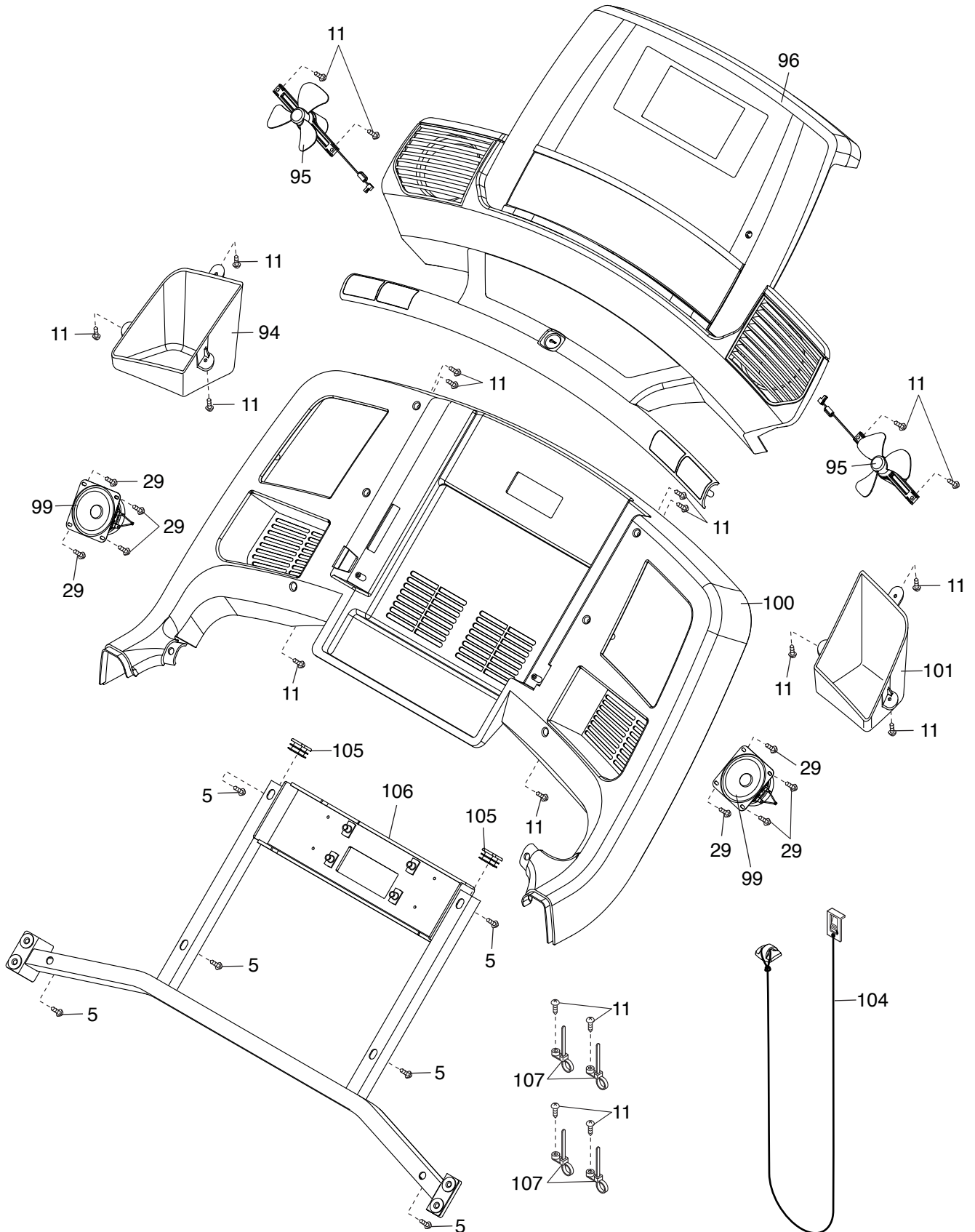
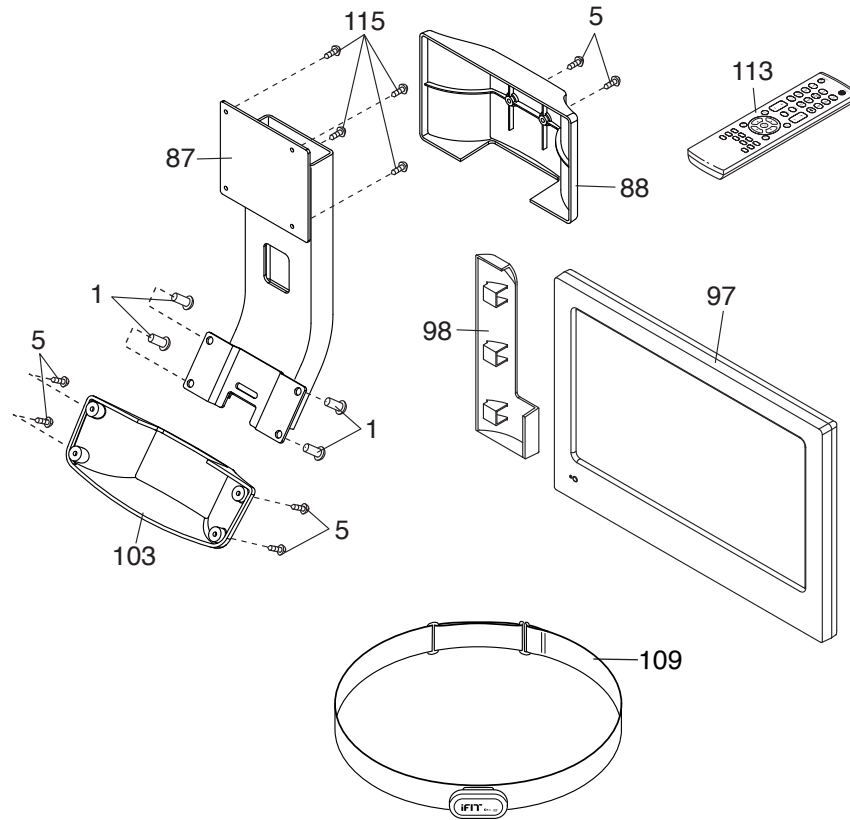


SCHÉMA DÉTAILLÉ E

Modèle N° SFTL19513.7 R0118A



POUR COMMANDER DES PIÈCES DE RECHANGE

Pour commander des pièces de rechange, voir la page de couverture de ce manuel. Pour que nous puissions mieux vous assister, merci de préparer les informations suivantes avant de nous appeler :

- le numéro du modèle et le numéro de série de l'appareil (voir la page de couverture de ce manuel)
- le nom de l'appareil (voir la page de couverture de ce manuel)
- le numéro de la pièce et la description de la/des pièce(s) de remplacement (voir la LISTE DES PIÈCES et le SCHÉMA DÉTAILLÉ vers la fin de ce manuel)

GARANTIE LIMITÉE

IMPORTANT : pour protéger votre équipement de fitness avec une extension de garantie, voir la page 7.

ICON Health & Fitness, Inc. (ICON) garantit ce produit contre tout défaut de fabrication et de matériau lors de conditions d'utilisation normales. Le cadre et le moteur d'entraînement sont garantis pendant toute la vie de l'acheteur d'origine (client). Les pièces et les composants électroniques sont garantis pendant cinq (5) ans suivant la date d'achat. La main-d'œuvre est garantie pendant deux (2) ans suivant la date d'achat.

Cette garantie s'applique uniquement à l'acheteur d'origine (le client) et n'est pas transférable. L'obligation d'ICON en vertu de cette garantie se limite au remplacement ou à la réparation, à la discrétion d'ICON, du produit par l'entremise de l'un de ses fournisseurs de service autorisés. Toute réparation faisant l'objet d'une réclamation en vertu de la garantie doit être préalablement autorisée par ICON. Si des pièces de rechange sont expédiées durant la période de garantie du produit, le client devra assumer des frais minimums de manutention. Pour le service à domicile, le client pourrait devoir assumer des frais minimums de déplacement. Cette garantie ne couvre pas les dommages subis durant le transport du produit. Les éventualités suivantes annuleront automatiquement cette garantie : (1) si le produit est utilisé comme modèle de présentation en magasin, (2) si le produit est acheté ou transporté hors des É.-U., (3) si toutes les directives et tous les avertissements de ce manuel ne sont pas respectés, (4) si le produit est utilisé de façon abusive, incorrecte ou anormale ou (5) si le produit est utilisé à des fins commerciales ou locatives. ICON n'autorise aucune autre garantie que celle expressément énoncée ci-dessus.

ICON n'assume aucune responsabilité ni obligation à l'égard des dommages suivants : (1) les dommages indirects, particuliers ou consécutifs résultant de ou en rapport avec l'utilisation ou le fonctionnement du produit, (2) les dommages à l'égard d'une perte financière, ou perte de biens, de revenus, de profits, de jouissance ou d'usage ou des frais de retrait ou d'installation ou (3) tout autre dommage consécutif. Certains états ne permettent pas l'exclusion ou la limitation des dommages indirects ou consécutifs. Par conséquent, les limitations mentionnées ci-dessus peuvent ne pas s'appliquer au client.

Cette garantie remplace toute autre garantie, et toute garantie implicite de qualité marchande ou d'adéquation à un usage particulier est limitée à la portée et à la durée des conditions énoncées dans le présent document. Certains états ne permettent pas la limitation de la durée d'une garantie implicite. Par conséquent, les limitations mentionnées ci-dessus peuvent ne pas s'appliquer au client. Cette garantie confère des droits juridiques particuliers ; le client pourrait bénéficier d'autres droits qui varient d'un état à l'autre.

Pour le service en vertu de la garantie, veuillez appeler au numéro de téléphone indiqué sur la couverture avant du manuel. Veuillez vous préparer à communiquer le numéro de modèle et le numéro de série de l'appareil (voir la couverture avant du manuel).

ICON of Canada, Inc., 900 de l'Industrie, St. Jérôme, QC J7Y 4B8