

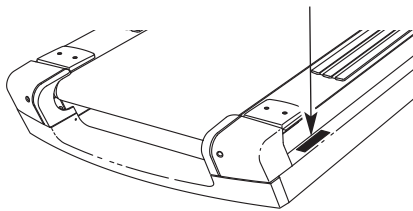
FREEMOTION® t5.8c

N° du Modèle SFTL25808.0

N° de Série _____

Écrivez le numéro de série sur la ligne ci-dessus pour références ultérieures.

Autocollant du Numéro de Série

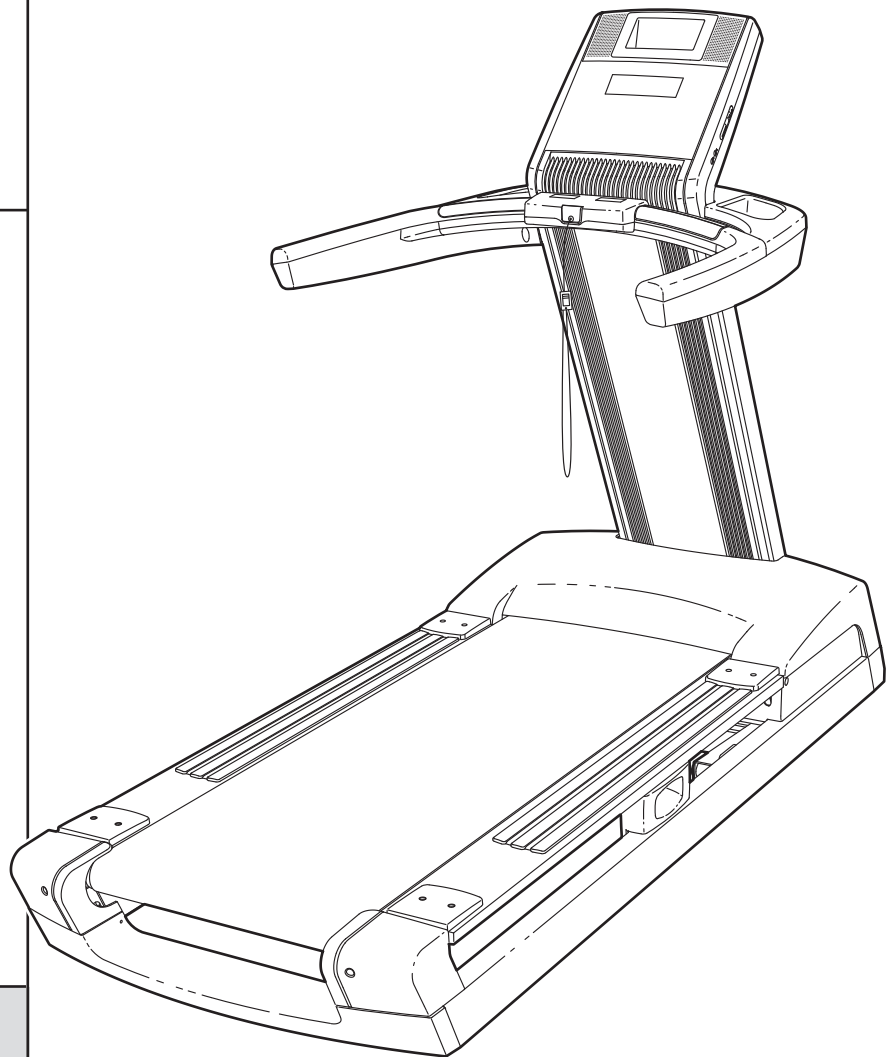


MANUEL DE L'UTILISATEUR

QUESTIONS ?

Si vous avez des questions, ou si des pièces sont endommagées ou manquantes, **CONTACTEZ LE MAGASIN OÙ VOUS AVEZ ACHETÉ CET APPAREIL.**

Si vous ne pouvez pas entrer en contact avec le magasin, référez-vous à **COMMENT CONTACTER LE SERVICE À LA CLIENTÈLE** à la dernière page de ce manuel.



ATTENTION

Lisez toutes les précautions et les instructions contenues dans ce manuel avant d'utiliser cet appareil. Gardez ce manuel pour vous y référer ultérieurement.

TABLE DES MATIÈRES

EMPLACEMENT DES AUTOCOLLANTS D'AVERTISSEMENT	2
PRÉCAUTIONS IMPORTANTES	3
AVANT DE COMMENCER	5
ASSEMBLAGE	6
COMMENT UTILISER LE DÉTECTEUR CARDIAQUE DU TORSE	12
FONCTIONNEMENT ET RÉGLAGES	13
COMMENT DÉPLACER LE TAPIS DE COURSE	25
LOCALISATION D'UN PROBLÈME	26
CONSEILS POUR L'EXERCICE	28
LISTE DES PIÈCES	30
SCHÉMA DÉTAILLÉ	32
COMMENT CONTACTER LE SERVICE À LA CLIENTÈLE	Dernière Page
GARANTIE LIMITÉE	Dernière Page

EMPLACEMENT DES AUTOCOLLANTS D'AVERTISSEMENT

Ce schéma indique l'emplacement des autocollants d'avertissement. **Si un autocollant est manquant ou illisible, référez-vous à la page de couverture de ce manuel pour commander un nouvel autocollant gratuit. Placez le nouvel autocollant à l'endroit indiqué.**
Remarque : les autocollants ne sont peut-être pas illustrés à l'échelle.

⚠ ATTENTION :
Pour réduire les risques de blessures graves, lisez l'autocollant d'avertissement avant utilisation.

Autocollant d'avertissement arrière

⚠ CAUTION ⚠ ATTENTION
KEEP HANDS AND FEET AWAY FROM THIS AREA WHILE THE TREADMILL IS IN OPERATION. GARDEZ VOS PIEDS ET VOS MAINS ÉLOIGNÉS DE CET ENDROIT QUAND LE TAPIS ROULANT EST EN MARCHÉ.

⚠ WARNING
• Hazardous Voltage
• Risk of Electric Shock
• Unplug Treadmill before Assembly/ Disassembly

⚠ ATTENTION
• Tension Dangereuse
• Risque de Choc Electrique
• Débranchez le tapis roulant Avant l'Assemblage/Désassemblage

⚠ ATTENTION: Protégez-vous et toutes autres personnes des risques de blessures graves. Lisez manuel de l'utilisateur pour obtenir des instructions appropriés avant d'utiliser le tapis de course.

<ul style="list-style-type: none"> • Tenez-vous seulement sur les appui-pieds lorsque vous commencez ou arrêtez le tapis de course. • Tenez-vous toujours aux rampes afin d'éviter de tomber et portez toujours l'attache lorsque vous utilisez le tapis de course. • Changez la vitesse progressivement. 	<ul style="list-style-type: none"> • Arrêtez tout exercice si vous vous sentez défaillant, si vous avez le vertige ou le souffle coupé. • Ne laissez jamais aucun enfant sur ou autour du tapis de course. • Retirez la clé lorsque vous n'utilisez pas le tapis de course. 	<ul style="list-style-type: none"> • Gardez vos habits, vos doigts et vos cheveux loin de la courroie. • Ne réglez ou ne réparez jamais la courroie lorsque celle-ci est en mouvement. • Portez toujours des chaussures de sport lorsque vous utilisez le tapis de course.
--	--	---

PRÉCAUTIONS IMPORTANTES

⚠ AVERTISSEMENT : pour réduire les risques de blessures graves, lisez toutes les précautions importantes et les instructions contenues dans ce manuel, ainsi que les avertissements se trouvant sur l'appareil, avant d'utiliser votre tapis de course. FreeMotion Fitness ne peut être tenu responsable de toute blessure ou tout dégât matériel résultant directement ou indirectement de l'utilisation de cet appareil.

1. Consultez votre médecin avant d'entreprendre un programme d'exercice. Ceci s'adresse tout particulièrement aux personnes de plus de 35 ans et aux personnes ayant des problèmes de santé.
2. Le propriétaire est responsable d'informer tous les utilisateurs de ce tapis de course des avertissements et des précautions importantes qui se rattachent à l'utilisation de ce produit.
3. Utilisez le tapis de course selon les usages décrits.
4. Placez le tapis de course sur une surface plane, avec au moins 2,4 mètres (8 pieds) d'espace libre derrière et 0,6 mètres (2 pieds) de chaque côté. Ne placez pas le tapis de course sur une surface qui pourrait bloquer les ouvertures de ventilation de l'appareil. Pour protéger votre sol ou votre moquette, placez un tapis sous le tapis de course.
5. Gardez le tapis de course à l'intérieur, à l'abri de l'humidité et de la poussière. Ne placez pas le tapis de course dans un garage, sur une terrasse couverte ou près d'une source d'eau.
6. Ne faites pas fonctionner le tapis de course dans une pièce où des produits aérosols sont utilisés et où de l'oxygène est administré.
7. Gardez les enfants de moins de 12 ans et les animaux domestiques éloignés du tapis de course à tout moment.
8. Le tapis de course ne doit être utilisé que par des personnes dont le poids ne dépasse pas 159 kg (350 livres).
9. Ne laissez jamais plus d'une personne à la fois sur le tapis de course à tout moment.
10. Portez des vêtements de sport quand vous utilisez le tapis de course. Ne portez pas des vêtements trop larges qui pourraient se coincer dans l'appareil. Des vêtements de soutien sont recommandés pour les hommes et les femmes. *Portez toujours des chaussures de sport. N'utilisez jamais le tapis de course les pieds nus, en chaussettes ou en sandales.*
11. Quand vous branchez le cordon d'alimentation (voir page 13), branchez-le dans un suppresseur de surtension (non-inclus) puis, branchez le suppresseur de surtension dans une prise murale reliée à la terre, de 15 ampères ou plus. Aucun autre appareil ne doit être branché sur le circuit. N'utilisez pas de rallonge.
12. Utilisez uniquement un suppresseur de surtension conforme à toutes les spécifications décrites page 13. Pour acheter un suppresseur de surtension, rendez-vous chez votre fournisseur FreeMotion ou dans un magasin de matériel électrique, ou appelez le numéro de téléphone sur la page de couverture pour commander la pièce numéro 146148.
13. Si vous n'utilisez pas un suppresseur de surtension qui fonctionne correctement, vous pourriez endommager le système de contrôle du tapis de course. Si le système de contrôle du tapis de course est endommagé, la courroie mobile pourra ralentir, accélérer ou s'arrêter subitement, ce qui pourrait causer des chutes et des blessures graves.
14. Ne placez pas le cordon d'alimentation et le suppresseur de surtension près d'une source de chaleur.

15. Ne déplacez jamais la courroie mobile quand le tapis de course est éteint. Ne faites pas fonctionner le tapis de course si le cordon d'alimentation ou la prise est endommagé(e), ou si le tapis de course ne fonctionne pas correctement. (Référez-vous à la section LOCALISATION D'UN PROBLÈME page 26 si le tapis de course ne fonctionne pas correctement.)
16. Assurez-vous d'avoir lu attentivement et compris les procédures d'arrêt d'urgence et de les avoir testées avant d'utiliser le tapis de course (voir COMMENT ALLUMER L'APPAREIL page 15).
17. N'allumez jamais le tapis de course quand vous vous tenez sur la courroie mobile. Tenez toujours les rampes quand vous utilisez le tapis de course.
18. La courroie mobile de l'appareil peut tourner très rapidement. Réglez la vitesse par petites étapes pour éviter des changements soudains de vitesse.
19. Les détecteurs cardiaques ne sont pas des appareils médicaux. De nombreux facteurs comme le mouvement de l'utilisateur peut affecter la lecture du rythme cardiaque. Les détecteurs cardiaques sont conçus pour vous aider à déterminer les changements de rythme cardiaque en général.
20. Ne laissez jamais le tapis de course fonctionner sans surveillance. Retirez toujours la clé, débranchez le cordon d'alimentation et placez l'interrupteur initialisation/éteint sur la position « éteint » quand vous n'utilisez pas le tapis de course. (Référez-vous au schéma page 5 pour voir l'emplacement de l'interrupteur initialisation/éteint.)
21. N'essayez pas de déplacer le tapis de course avant qu'il ne soit correctement assemblé. (Voir l'ASSEMBLAGE page 6 et la section COMMENT DÉPLACER LE TAPIS DE COURSE page 25.) Vous devez pouvoir soulever 20 kg (45 livres) en toute sécurité pour soulever, baisser ou déplacer le tapis de course.
22. Ne changez pas l'inclinaison du tapis de course en plaçant des objets sous l'avant ou l'arrière du tapis de course.
23. Vérifiez et serrez correctement toutes les pièces du tapis de course régulièrement.
24. N'insérez et ne laissez jamais tomber d'objets dans les ouvertures du tapis de course.
25. **DANGER** : débranchez toujours le cordon d'alimentation quand vous avez fini de vous entraîner, avant de nettoyer le tapis de course et avant d'effectuer les procédures d'entretien et de réglage décrites dans ce manuel. Ne retirez jamais le capot du moteur à moins qu'un représentant de service autorisé ne vous ait demandé de la faire. Toute réparation autre que les procédures décrites dans ce manuel doit être effectuée par un représentant de service autorisé.
26. Le tapis de course est conçu pour une utilisation privée uniquement. N'utilisez pas le tapis de course dans une salle de sport ou pour la location.
27. Un excès d'exercice physique peut entraîner des blessures graves et la mort. Si vous avez des étourdissements ou si vous ressentez de la douleur quand vous faites des exercices, arrêtez-vous immédiatement et reposez-vous.

CONSERVEZ CES INSTRUCTIONS

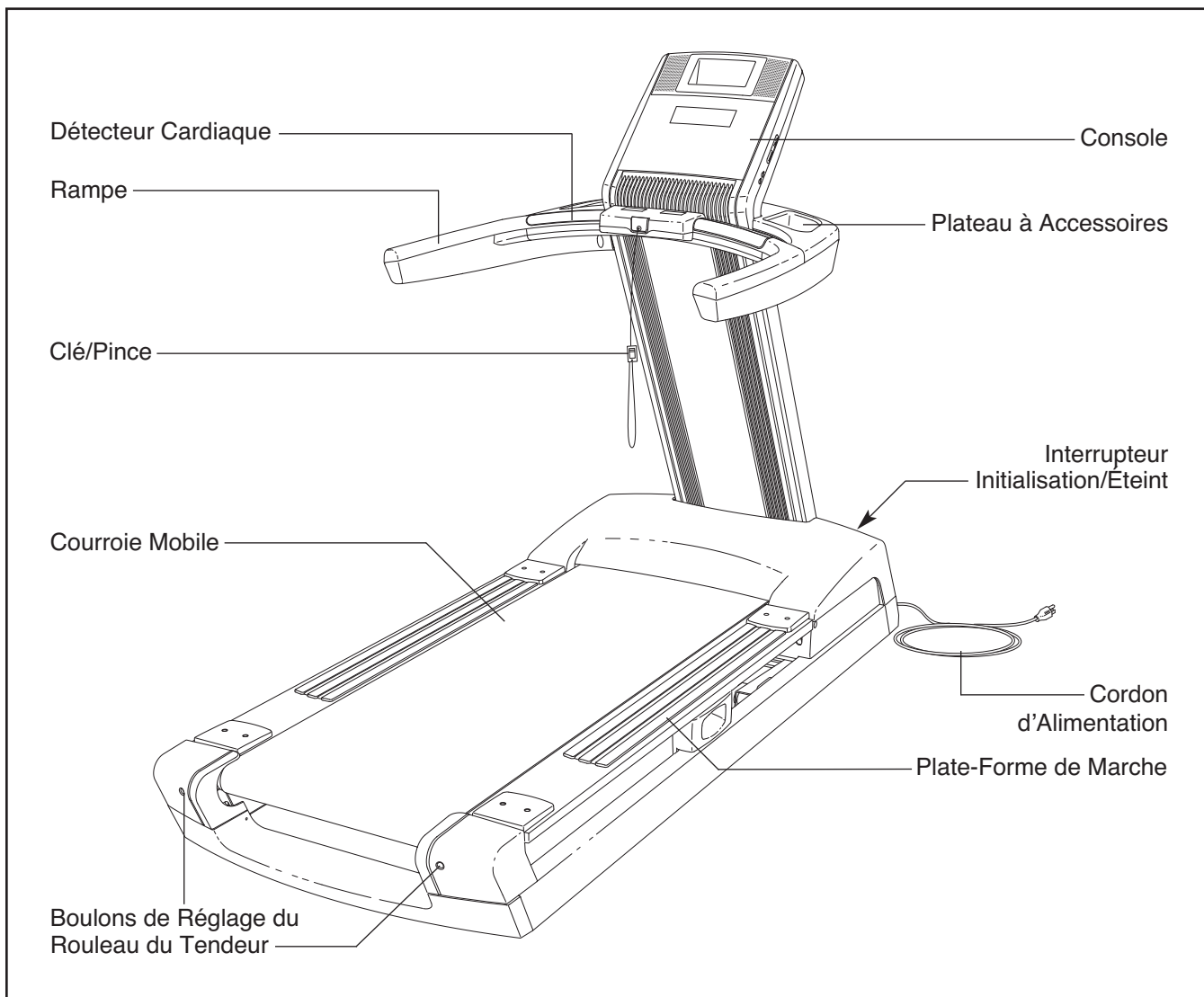
AVANT DE COMMENCER

Merci d'avoir sélectionné le tapis de course révolutionnaire FREEMOTION® t5.8c. Le t5.8c offre un éventail impressionnant de fonctionnalités conçues pour rendre votre entraînements chez vous plus efficaces et plus agréables.

Vous vous conseillons de lire attentivement ce manuel avant d'utiliser le tapis de course. Si vous avez des questions après avoir lu ce manuel, veuillez vous référer à la page de couverture de ce manuel

pour nous contacter. Pour nous permettre de mieux vous assister, notez le numéro du modèle et le numéro de série de l'appareil avant de nous appeler. Le numéro du modèle et l'emplacement de l'autocollant du numéro de série sont indiqués sur la page de couverture de ce manuel.

Familiarisez-vous avec les pièces sur le schéma ci-dessous avant de continuer la lecture de ce manuel.

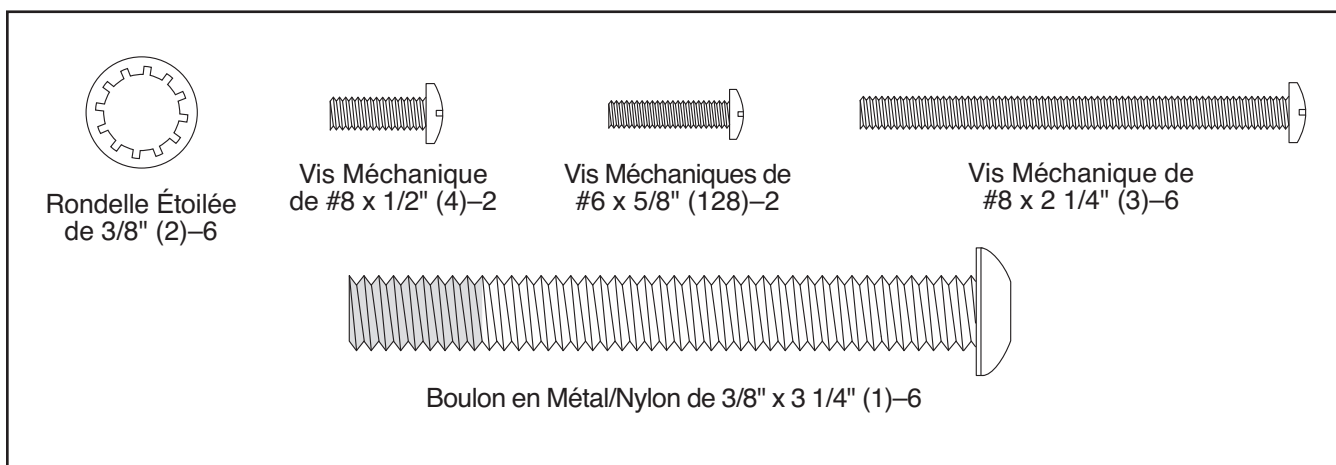


ASSEMBLAGE

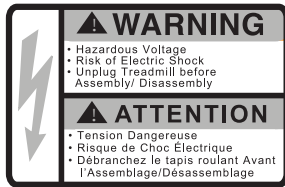
L'assemblage requiert deux personnes. Placez le tapis de course sur une aire dégagée et retirez tous les emballages. **Ne jetez pas les emballages avant la fin de l'assemblage.** Remarque : la face cachée de la courroie mobile est enduite d'un lubrifiant de haute performance. Il est possible qu'un peu de lubrifiant se soit posé sur la face visible de la courroie mobile ou sur les emballages durant le transport. Ceci est normal et n'affectera pas les performances du tapis de course. Si du lubrifiant s'est posé sur la courroie mobile, essuyez-le avec un chiffon doux et un produit nettoyant doux et non-abrasif.

L'assemblage requière les clés hexagonales  incluses et votre tournevis cruciforme  .

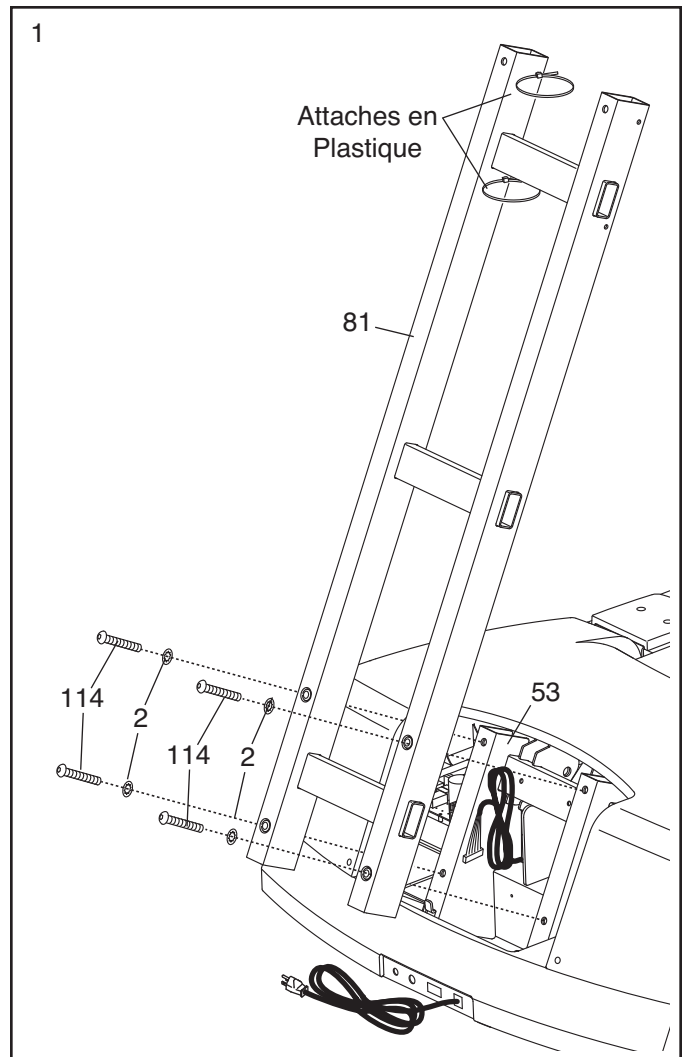
Utilisez les schémas ci-dessous pour identifier les petites pièces de l'assemblage. Le nombre entre parenthèses sous chaque schéma est le numéro clé de la pièce sur la LISTE DES PIÈCES à la fin de ce manuel. Le nombre après les parenthèses est la quantité nécessaire pour l'assemblage. **Remarque : si une pièce n'est pas dans le sac des pièces, vérifiez qu'elle n'est pas pré-attachée sur l'une des pièces à assembler. Pour éviter d'endommager les pièces en plastique, n'utilisez pas d'outils électriques pour l'assemblage. Des pièces de rechange peuvent être incluses.**



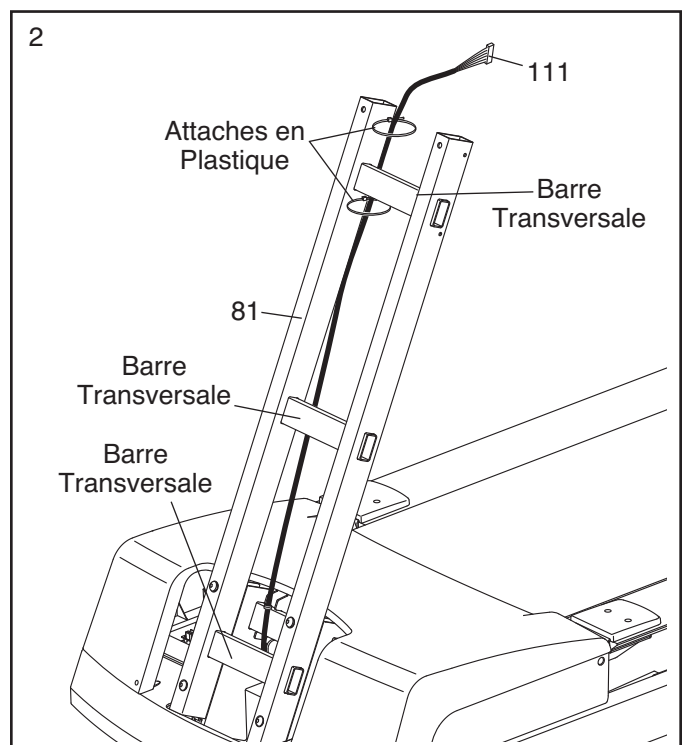
1. Assurez-vous que le Cordon d’Alimentation (70) est débranché sur le sol. Faites attention de ne pas pincer le Cordon d’Alimentation.



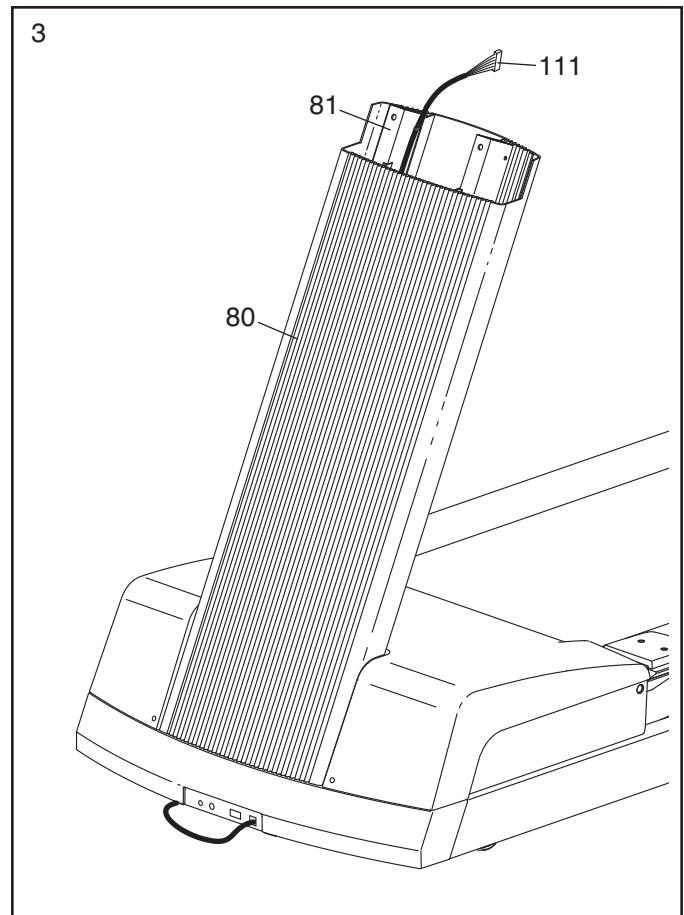
Glissez le Boîtier du Montant (non-illustrée) vers le haut du Montant (81). Orientez le Montant et les attaches en plastique comme sur le schéma. Placez le Montant sur les languettes dans le Cadre (53). Attachez le Montant sur le Cadre à l’aide de quatre Boulons en Métal/Nylon de 3/8" x 3 1/4" (1) et quatre Rondelles Étoilées de 3/8" (2). **Vissez les quatre Boulons en Métal/Nylon de quelques tours avant de tous les serrer. Faites attention de ne pas pincer le Fil du Montant (111).**



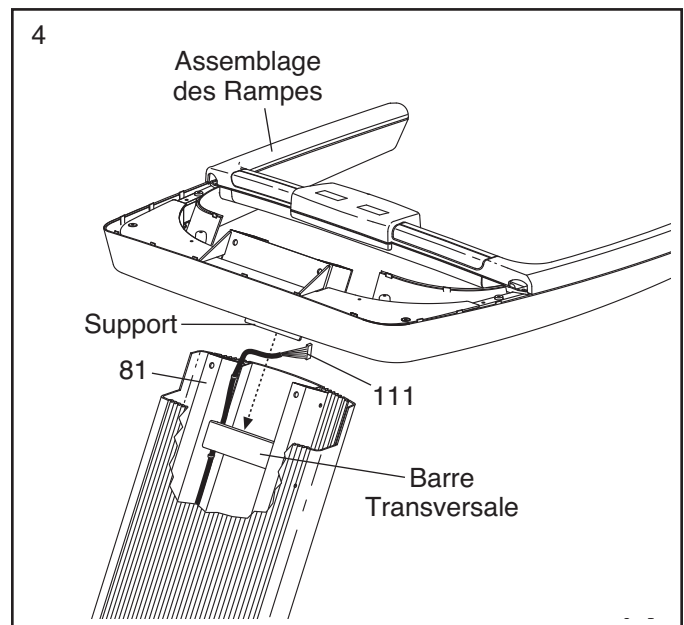
2. Enfilez l’extrémité du Fil du Montant (111) dans la boucle des attaches en plastique en haut du Montant (81). **Assurez-vous que le Fil du Montant est placé derrière la barres transversale sur le Montant.** Ensuite, tirez doucement le Fil du Montant alors que vous serrez les attaches en plastique autour du Fil du Montant.



3. Glissez le Couvercle du Montant (80) vers le bas dans le Montant (81). **Faites attention de ne pas pincer le Fil du Montant (111).**



4. Demandez à une deuxième personne de tenir l'assemblage des rampes près du Montant (81). Enfilez le Fil du Montant (111) à l'intérieur de l'assemblage des rampes. Glissez le support qui se trouve sur l'assemblage des rampes sur la barre transversale du Montant puis, placez l'assemblage des rampes sur le Montant. **Faites attention de ne pas pincez les fils.**

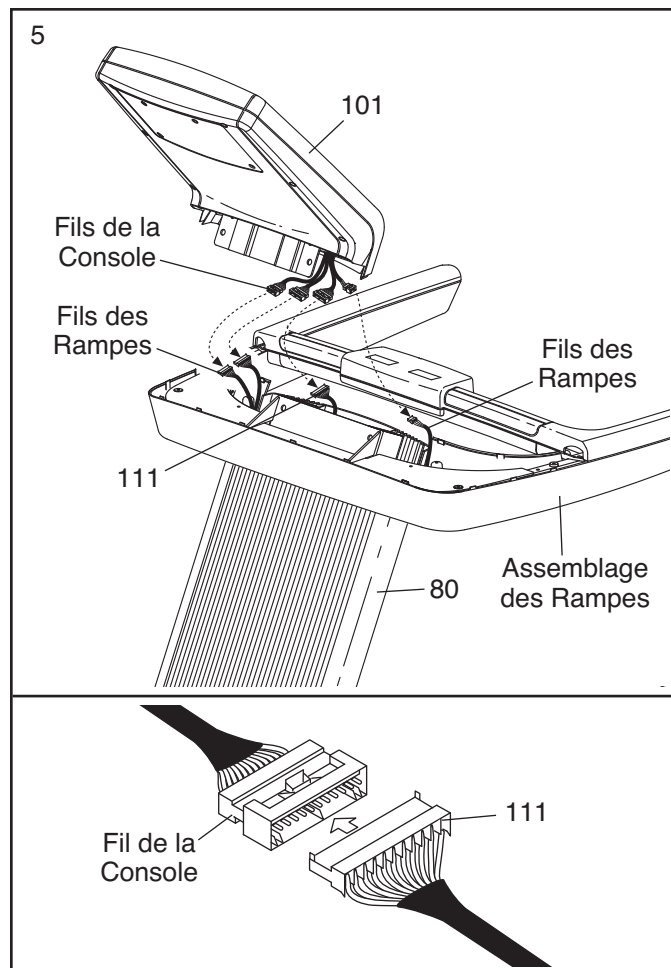


5. Placez la Console (101) sur l'assemblage des rampes.

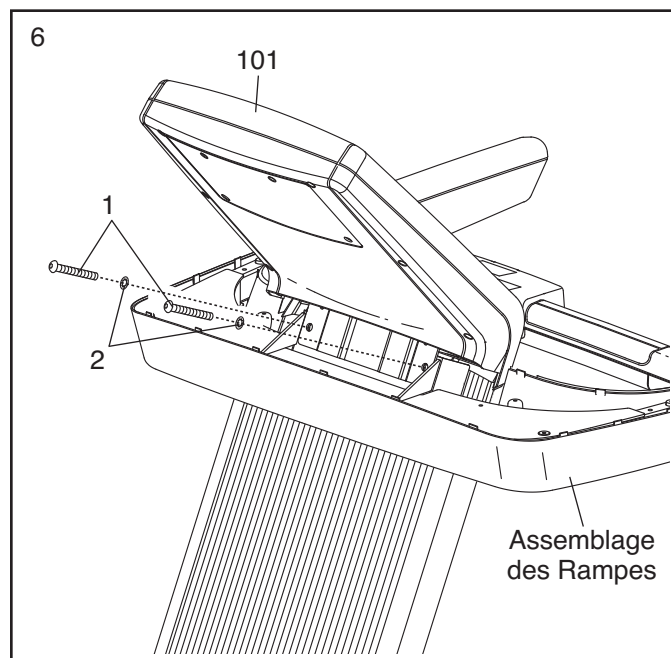
Branchez le Fil du Montant (111) et les fils des rampes dans les fils de la console. Assurez-vous que les des connecteurs du fil de la console et du fil des rampes qui sont branchés l'un dans l'autre sont de la même taille. **Référez-vous au schéma inférieur. Les connecteurs devraient glisser facilement l'un dans l'autre et s'enclencher en place.** Si ce n'est pas le cas, tournez un des connecteurs et essayez de nouveau. **SI LES CONNECTEURS NE SONT PAS BRANCHÉS CORRECTEMENT, LA CONSOLE POURRAIT SUBIR DES DOMMAGES QUAND ELLE EST ALLUMÉE.**

Enfilez l'excès de fil dans le Couvercle du Montant (80).

Posez l'assemblage de la Console (101) sur l'assemblage de la rampe. **Faites attention de ne pas pincer les fils.**

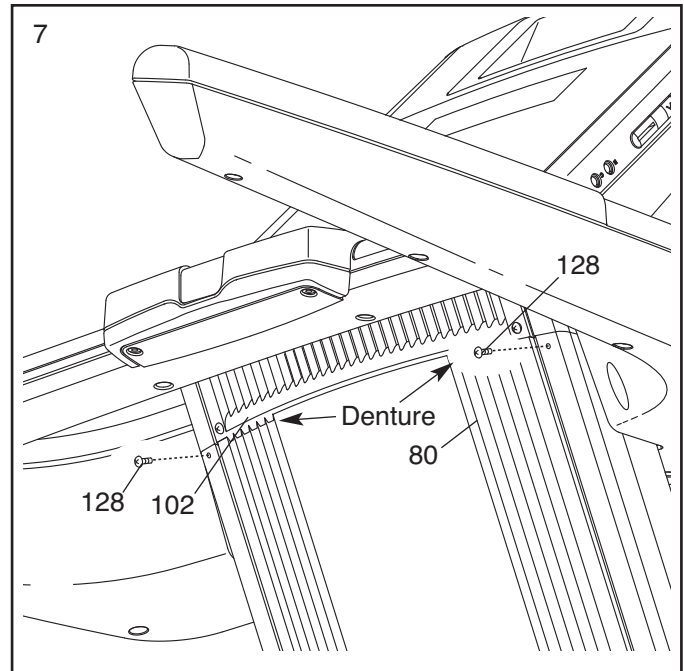


6. Alignez les trous sur la Console (101) avec les trous sur l'assemblage des rampes et les trous sur le Montant (non-illustré). Attachez la Console et l'assemblage des rampes sur le Montant à l'aide de deux Boulons en Nylon/Métal de 3/8" x 3 1/4" (1) et deux Rondelles Étoilées de 3/8" (2). **Ne serrez pas encore complètement les Boulons en Métal/Nylon. Remarque : il sera peut-être utile d'enfoncer le support indiqué contre le Montant (81) et appuyez la Console vers le bas pour aligner les trous.**

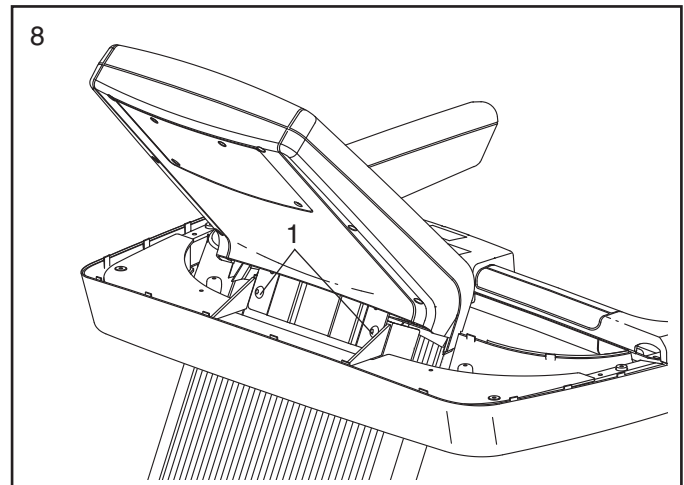


7. **Assurez-vous que la denture de la Grille du Ventilateur (102) est bien à l'extérieur du Couvercle du Montant (80) et repose à l'intérieur des rainures du Couvercle du Montant.**

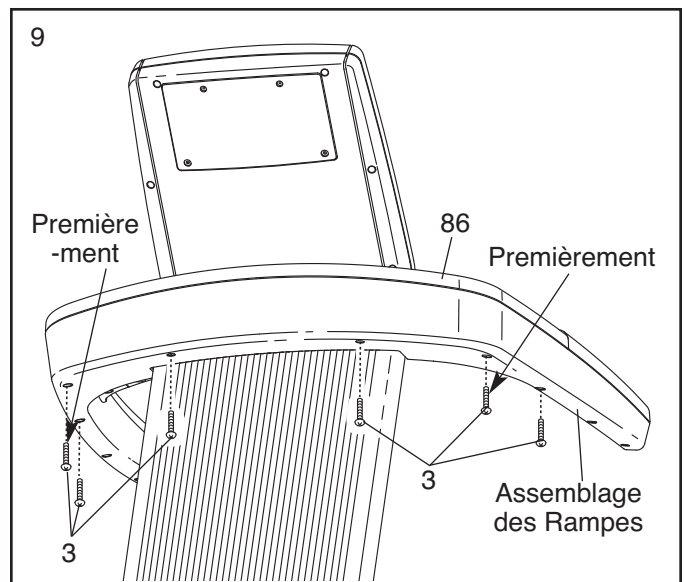
Serrez deux Vis Mécaniques de #6 x 5/8" (128) dans le Couvercle du Montant (80) aux endroits indiqués. **Faites attention de ne pas trop serrer les Vis Mécaniques.**



8. Serrez les deux Boulons en Métal/Nylon de 3/8" x 3 1/4" (1).

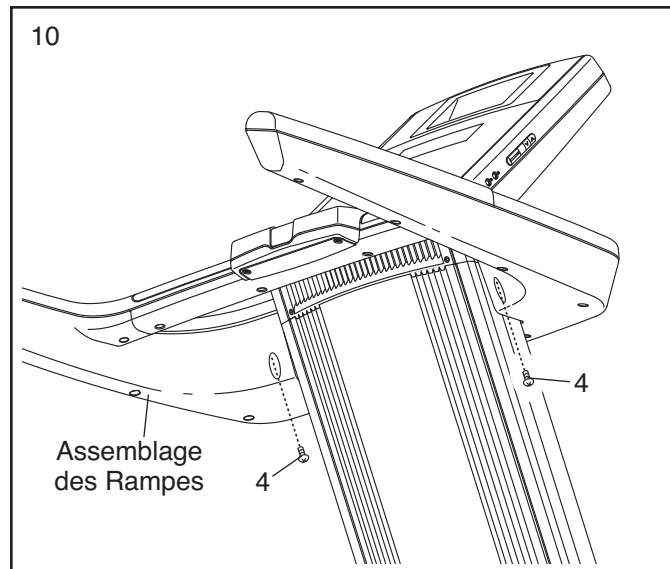


9. Retirez le Boîtier de la Rampe (86) de son emballage. Attachez le Boîtier de la Rampe sur l'assemblage des rampes à l'aide de six Vis Mécaniques de #8 x 2 1/4" (3). **Vissez de quelques tours seulement les six Vis Mécaniques mais ne les serrez pas encore complètement. Vissez les Vis Mécaniques indiquées avant de tous serrer.**



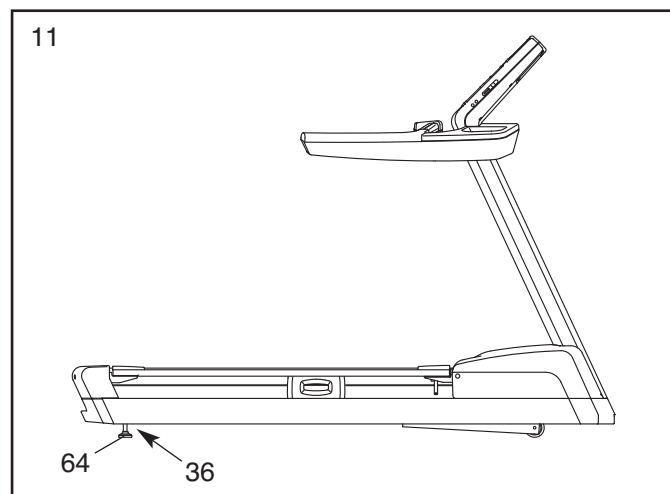
10. Serrez deux Vis Mécaniques de #8 x 1/2" (4) dans la partie inférieure des Assemblage des Rampes. **Faites attention de ne pas trop serrer les Vis Mécaniques.**

Référez-vous à l'étape 9. Serrez les six Vis Mécaniques de #8 x 2 1/4" (3). **Faites attention de ne pas serrer excessivement les Vis Mécaniques.**



11. Si nécessaire, déplacez le tapis de course jusqu'à l'endroit désiré (voir COMMENT DÉPLACER LE TAPIS DE COURSE page 25).

Après avoir placé le tapis de course à l'endroit où il sera utilisé, assurez-vous que les Pieds de Nivellement (64) sont posés fermement sur le sol. Si le tapis de course est légèrement bancal, dévissez un des Écrous de 1/2" (36), tournez un des pieds de nivellement, dans le sens des aiguilles d'une montre ou dans le sens contraire des aiguilles d'une montre, jusqu'à ce que le tapis de course soit stable ; revissez l'Écrou.

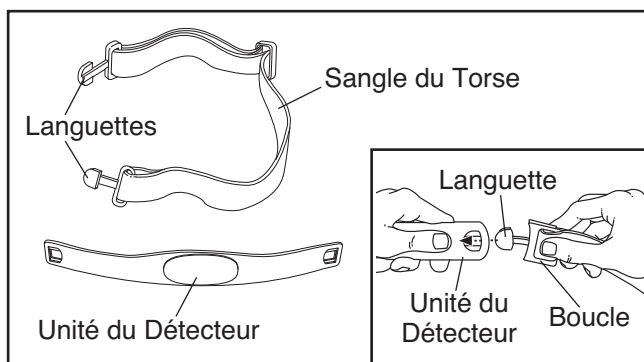


12. **Assurez-vous que toutes les pièces sont correctement serrées avant d'utiliser le tapis de course.** Si les autocollants du tapis de course sont recouverts d'un film plastique transparent, retirez le film. Pour protéger votre sol ou votre moquette, placez un tapis sous l'appareil. Remarque : des pièces supplémentaires peuvent être incluses. Gardez la clé hexagonale incluse dans un endroit sûr ; vous en aurez besoin pour ajuster la courroie mobile (voir page 27).

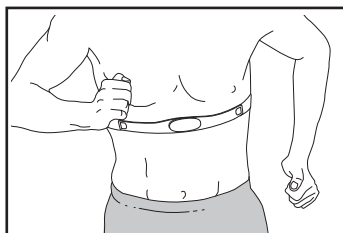
COMMENT UTILISER LE DÉTECTEUR CARDIAQUE DU TORSE

COMMENT PORTER LE DETECTEUR CARDIAQUE

Le détecteur cardiaque comporte deux éléments : la sangle du torse et l'unité du détecteur cardiaque. Insérez la languette sur l'une des extrémités de la sangle du torse dans l'une des extrémités de l'unité du détecteur cardiaque, comme illustré sur le schéma en encadré. Enfoncez l'extrémité de l'unité du détecteur cardiaque sous la boucle de la sangle du torse. La languette devrait être alignée avec l'avant de l'unité du détecteur cardiaque.



Ensuite, placez le détecteur cardiaque autour de votre abdomen, et attachez l'autre extrémité de la sangle du torse dans l'unité du détecteur cardiaque. Ajustez la longueur de la sangle du torse si



cela est nécessaire. Le détecteur cardiaque devrait être placé sous vos vêtements, serré contre votre peau, et aussi haut que possible sous vos muscles pectoraux ou votre poitrine tout en étant confortable. Assurez-vous que le logo est placé vers l'avant et à l'endroit.

Soulevez l'unité du détecteur cardiaque de votre peau de quelques centimètres et localisez les deux surfaces des électrodes sur le revers du détecteur (les surfaces des électrodes sont les deux rectangles creux). À l'aide de solution saline comme de la salive ou de la solution pour lentilles de contact, mouillez les deux surfaces des électrodes. Replacez le détecteur sur votre peau.

ENTRETIEN ET NETTOYAGE

- Séchez complètement le détecteur cardiaque après chaque utilisation. Le détecteur cardiaque est activé quand les électrodes sont mouillées et que le détecteur cardiaque est porté ; le détecteur cardiaque s'éteint quand il est n'est pas porté et que les électrodes sont sèches. Si le détecteur cardiaque n'est pas séché après chaque utilisation, il restera allumé même s'il n'est pas utilisé, usant prématurément la pile.
- Rangez le détecteur cardiaque dans un endroit tiède et sec. Ne mettez pas le détecteur cardiaque dans un sac en plastique ou dans tout autre récipient qui retient l'humidité.
- N'exposez pas le détecteur cardiaque aux rayons directs du soleil pendant de longues périodes de temps ; ne l'exposez pas non plus à des températures supérieures à 50°C (120° F) ou inférieures à -10°C (15° F).
- Ne pliez pas et n'étirez pas excessivement l'unité du détecteur cardiaque quand vous l'utilisez et la rangez.
- Nettoyez l'unité du détecteur cardiaque avec un chiffon humide—n'utilisez jamais de l'alcool ou des nettoyants abrasifs ou chimiques. La sangle du torse peut être lavée à la main et séchée à l'air libre.

LOCALISATION D'UN PROBLÈME

Les instructions contenues sur cette page décrivent la manière avec laquelle le détecteur cardiaque fonctionne avec la console. Si le détecteur cardiaque ne fonctionne pas correctement, essayez les étapes ci-dessous.

- Assurez-vous que vous portez le détecteur cardiaque comme décrit à gauche. Remarque : si le détecteur cardiaque ne fonctionne pas quand il est dans la position décrite, essayez de le placer plus haut ou plus bas sur votre abdomen.
- Utilisez une solution saline comme de la salive ou de la solution pour lentilles de contact pour mouiller les deux surfaces des électrodes. Si votre rythme cardiaque ne s'affiche pas avant que vous ne commenciez à transpirer, mouillez les surfaces des électrodes à nouveau.
- Quand vous marchez ou courez sur le tapis de course, placez-vous au milieu de la courroie mobile. **Pour que la console affiche le rythme cardiaque, l'utilisateur doit être à une longueur de bras de la console.**
- Le détecteur cardiaque est conçu pour être utilisé par des personnes ayant un rythme cardiaque normal. Les problèmes d'affichage du rythme cardiaque peuvent être dus à des conditions médicales telles que les contractions prématurées des ventricules, la tachycardie, et l'arythmie.
- Le fonctionnement du détecteur cardiaque peut être affecté par des interférences magnétiques causées par des lignes électriques de haute tension et d'autres sources. Si vous pensez que des interférences magnétiques causent un problème, essayez de placer votre tapis de course dans un endroit différent.

FONCTIONNEMENT ET RÉGLAGES

LA COURROIE MOBILE LUBRIFIÉE

Votre tapis de course est équipé d'une courroie mobile enduite d'un lubrifiant ultra-efficace. **IMPORTANT : ne vaporisez jamais de silicone ou toute autre substance sur la courroie mobile ou la plate-forme de marche. De telles substances pourraient endommager la courroie mobile et accélérer son usure.**

POUR BRANCHER LE CORDON D'ALIMENTATION

⚠ DANGER : un mauvais branchement de l'équipement peut créer des risques de chocs électriques. En cas de doute, faites faire une vérification par un électricien ou un technicien qualifié. Ne modifiez d'aucune manière la fiche fournie avec l'appareil ; si elle ne peut être insérée dans le socle, faites-en installer un par un électricien qualifié.

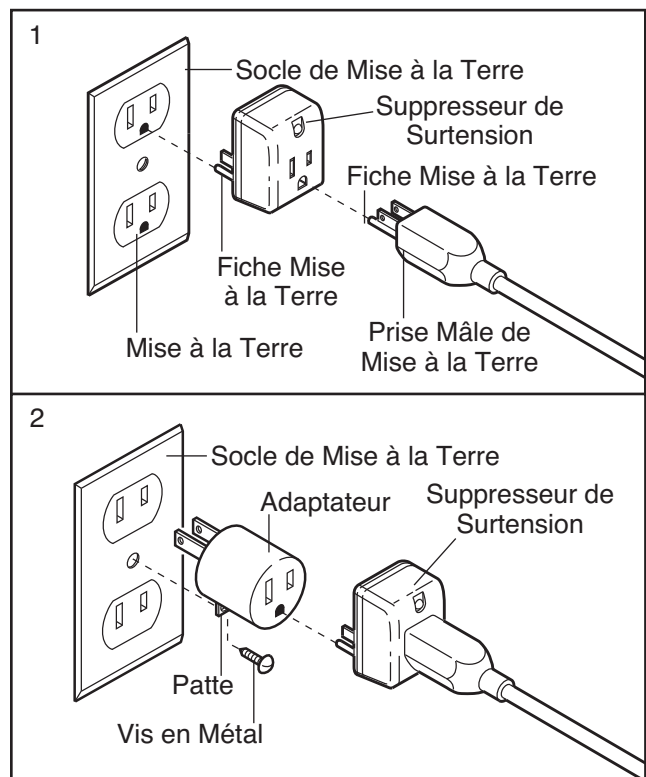
Votre tapis de course, comme tout autre type d'équipement électronique sophistiqué, peut être sérieusement endommagé par des changements soudains de tension des installations électriques. Certaines conditions météo-logiques ou le fait d'allumer ou d'éteindre d'autres appareils électriques peuvent occasionner des crêtes de surtension, des pointes de tension et des interférences sonores. **Pour réduire les risques de dommages de votre tapis de course, utilisez toujours un suppresser de surtension avec votre tapis de course (référez-vous au schéma 1 à droite). Pour acheter un suppresser de surtension, composez le numéro de téléphone sans frais indiqué sur la page de couverture de ce manuel.**

Utilisez uniquement un suppresser de surtension équipé d'une seule sortie, homologué UL 1449 comme suppresser de surtension à tension transitoire. Le suppresser de surtension doit être muni d'un fusible de résistance inférieure ou égale à 400 volts, et de dissipation de 450 joules minimum. Le suppresser de tension doit être de 120 volts pour courant alternatif, et de 15 ampères. Le suppresser de tension doit être muni d'un voyant lumineux indiquant son bon fonctionnement. Le manquement à l'utilisation d'un suppresser de tension fonctionnant correctement peut provoquer des dommages au système de contrôle du tapis de course. Si le système de contrôle est endommagé, la courroie mobile peut changer de vitesse ou s'arrêter subitement, ce qui pourrait entraîner une chute et de sérieuses blessures.

Cet appareil doit être mis à la terre. En cas de panne ou d'un mauvais fonctionnement, la mise à la terre réduit les risques d'électrocution en offrant une voie de fuite au

courant électrique. Cet appareil est équipé d'un cordon d'alimentation muni d'un conducteur de mise à la terre ainsi que d'une fiche de mise à la terre. **Branchez le cordon d'alimentation dans un suppresser de surtension et branchez ce dernier dans une prise bien installée et mise à la terre conformément aux codes locaux. IMPORTANT : le tapis de course n'est pas compatible avec les prises équipés d'un IMCT.**

Cet appareil est équipé pour être utilisé sur un circuit nominal de 120 volts, et il est muni d'une fiche mise à la terre semblable à la fiche illustrée sur le schéma 1. Si une prise de mise à la terre n'est pas disponible, vous pouvez utiliser un adaptateur temporaire semblable à celui utilisé dans le schéma 2 pour relier le suppresser de tension à une prise bipolaire, comme illustré dans le schéma 2.



Toutefois, cet adaptateur temporaire ne doit être utilisé que jusqu'au moment où une véritable prise mise à la terre (schéma 1) pourra être installée par un électricien qualifié.

La patte rigide, de couleur verte, qui dépasse de l'adaptateur doit être attachée sur un support mis à la terre tel que le socle de la prise femelle de mise à la terre. L'adaptateur doit être fixé au moyen d'une vis en métal. **Certains socles de prises femelles bipolaires ne sont pas mis à la terre. Contactez un électricien qualifié pour déterminer si le socle de la prise femelle est mis à la terre avant d'utiliser un adaptateur.**

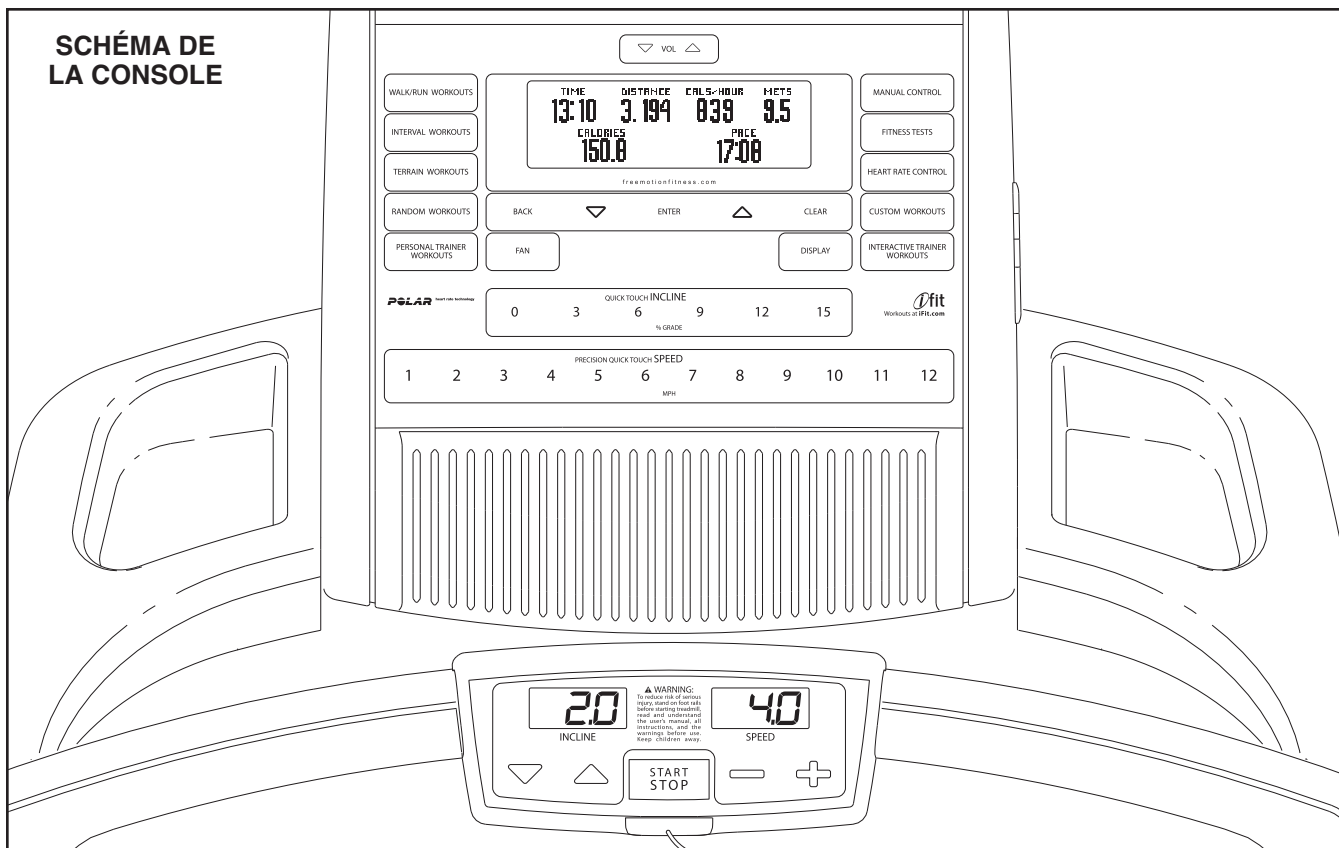


SCHÉMA DE LA CONSOLE

COLLER L'AUTOCOLLANT D'AVERTISSEMENT

Localisez les messages d'avertissement en anglais sur la console. Les mêmes avertissements en d'autres langues se trouvent sur la feuille des autocollants incluse. Collez l'autocollant d'avertissement en français sur la console.

ARACTÉRISTIQUES DE LA CONSOLE

La console du tapis de course offre un éventail impressionnant de fonctionnalités pour vous aider à tirer le maximum de bienfaits de vos entraînements. Quand le mode manuel de la console est sélectionnée, la vitesse et l'inclinaison du tapis de course peuvent être changées d'une pression de touche. Alors que vous vous entraînez, la console affiche les données de votre entraînement. Vous pouvez même mesurer votre rythme cardiaque quand vous utilisez la détecteur cardiaque de la poignée ou le détecteur cardiaque du torse (voir page 12 pour des informations sur le détecteur cardiaque du torse).

De plus, la console est équipée de quatorze programmes avec un entraîneur personnel. Chaque programme contrôle automatiquement la vitesse et l'inclinaison du tapis de course tout en vous guidant tout au long d'un entraînement efficace.

La console offre aussi douze programmes interactifs avec un entraîneur qui vous permettent de personnaliser votre entraînement. Les programmes interactifs avec un entraîneur comprennent trois programmes cardiaques. Ces programmes contrôlent la vitesse et l'inclinaison du tapis de course pour maintenir votre rythme cardiaque proche d'un objectif de rythme cardiaque programmé. Vous trouverez aussi trois programmes test pour évaluer

votre forme physique ou pour mesurer votre VO_2 maximum.

La console est aussi équipée du nouveau système iFit d'entraînement interactif. Le système iFit d'entraînement interactif est compatible avec les cartes iFit d'entraînement interactif qui contiennent des programmes conçus pour vous aider à atteindre des objectifs de remise en forme spécifiques. Par exemple, perdez vos kilos en trop avec le programme iFit Perte de Poids ou, entraînez-vous pour une course de longue distance avec le programme iFit Marathon. Les programmes iFit contrôlent automatiquement la vitesse et l'inclinaison du tapis de course. **Pour acheter des cartes iFit, référez-vous à la page de couverture de ce manuel ou visitez le site www.iFit.com. Les cartes iFit sont aussi disponibles dans certains magasins.**

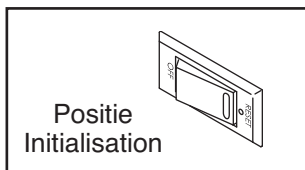
Que vous ayez sélectionné le mode manuel ou un programme pré-enregistré, vous pouvez écouter vos musiques préférées ou des livres audio sur le système audio de la console.

Pour allumer l'appareil, allez à la page 15. **Pour utiliser le mode manuel**, allez à la page 15. **Pour utiliser un programme avec un entraîneur personnel**, allez à la page 17. **Pour utiliser un programme de marche/course ou un programme de contrôle manuel**, allez à la page 19. **Pour utiliser un programme de test de forme physique**, allez à la page 20. **Pour utiliser un programme cardiaque**, allez à la page 21. **Pour utiliser un programme personnalisé**, allez à la page 22. **Pour utiliser un programme iFit**, allez à la page 23. **Pour utiliser le mode d'information**, allez à la page 24. **Pour utiliser le système audio de la console**, allez à la page 24.

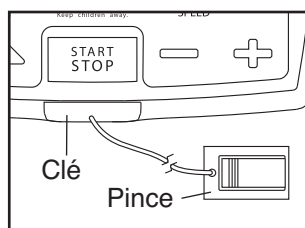
COMMENT ALLUMER L'APPAREIL

IMPORTANT : si le tapis de course a été entreposé dans une pièce froide, laissez-le se réchauffer à la température ambiante avant de l'allumer. Si vous ne suivez pas cette consigne, vous pourriez endommager les écrans de la console ou d'autres composants électriques.

Branchez le cordon d'alimentation (voir page 13). Ensuite, localisez l'interrupteur initialisation/éteint sur le cadre du tapis de course près du cordon d'alimentation. Assurez-vous que l'interrupteur est sur la position « éteint ».



Ensuite, montez sur les repose-pieds du tapis de course. Trouvez la pince attachée à la clé (voir le schéma à droite) et glissez la pince sur la ceinture de vos vêtements.



Enfoncez ensuite la clé dans la console. Après quelques instants, les écrans s'allument. **IMPORTANT** : dans une situation d'urgence, la clé peut être tirée hors de la console, entraînant ainsi l'arrêt progressif de la courroie mobile. Faites un essai en faisant quelques pas en arrière ; si la clé ne sort pas de la console, réglez la position de la pince.

IMPORTANT : si la surface de la console est recouverte d'un film plastique transparent, retirez-le. Pour éviter d'endommager la courroie mobile, portez des chaussures de sport propres quand vous utilisez le tapis de course. La première fois que vous utilisez le tapis de course, observez l'alignement de la courroie mobile et centrez-la si nécessaire (voir page 27).

Remarque : la console peut afficher la vitesse et la distance en miles ou en kilomètres. Pour plus de simplicité, toutes les instructions dans ce manuel font référence aux miles.

COMMENT UTILISER LE MODE MANUEL

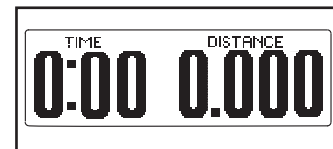
1. Enfoncez complètement la clé dans la console.

Reférez-vous à la section COMMENT ALLUMER L'APPAREIL à gauche.

2. Sélectionnez le mode manuel.

Chaque fois que la clé est enfouée dans la console, le mode manuel est sélectionné. Si

vous avez sélectionné un programme, appuyez sur une des touches des programmes jusqu'à ce que seuls des zéros apparaissent sur l'écran.



3. Mettez la courroie mobile en marche et réglez la vitesse.

Pour mettre la courroie mobile en marche, appuyez sur la touche Marche/Arrêt [START/STOP], la touche d'augmentation de la Vitesse [SPEED] ou une des touches de Vitesse Rapide [PRECISION QUICK TOUCH SPEED] numérotées de 1 à 12.

Si vous appuyez sur la touche Marche/Arrêt ou sur la touche d'augmentation de la Vitesse, la courroie mobile commence à tourner à 1 mph. Alors que vous vous entraînez, changez la vitesse de la courroie mobile comme vous le désirez en appuyant sur les touches d'augmentation et de diminution de la Vitesse. Chaque fois que vous appuyez sur une touche, la vitesse change de 0,1 mph ; si vous maintenez la touche enfouée, la vitesse change par étape de 0,5 mph.

Si vous appuyez sur une des touches numérotées de la Vitesse Rapide, la courroie change graduellement de vitesse jusqu'à atteindre la vitesse sélectionnée. Pour sélectionner une vitesse avec une virgule (comme 3,5 mph), appuyez sur deux touches numérotées l'une après l'autre. Par exemple, pour sélectionner une vitesse de 3,5 mph, appuyez sur la touche 3 puis immédiatement sur la touche 5.

Pour arrêter la courroie mobile, appuyez sur la touche Marche/Arrêt. Pour relancer la courroie mobile, appuyez sur la touche Marche/Arrêt, la touche d'augmentation de la Vitesse ou une des touches numérotées de la Vitesse Rapide.

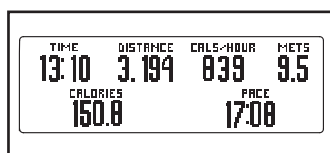
4. Changez l'inclinaison du tapis de course comme désiré.

Pour changer l'inclinaison du tapis de course, appuyez sur les touches d'augmentation et de diminution de l'Inclinaison [INCLINE] ou sur une des touches d'Inclinaison Rapide [QUICK TOUCH INCLINE] numérotées de 0 à 15.

Chaque fois que vous appuyez sur la touche d'augmentation ou de diminution d'Inclinaison, l'inclinaison change de 0,5%. Si vous appuyez sur une des touches d'Inclinaison Rapide numérotées, l'inclinaison change graduellement jusqu'à atteindre l'inclinaison sélectionnée.

5. Sélectionnez un mode d'affichage et suivez votre progression sur l'écran.

Quand le mode manuel est sélectionné, la console offre six modes d'affichage. Le mode d'affichage



que vous sélectionnez détermine quelles informations sur votre entraînement sont affichées. Appuyez sur la touche Affichage [DISPLAY] pour sélectionner le mode d'affichage désiré.

Alors que vous marchez ou courez sur le tapis de course, l'écran peut afficher les informations suivantes sur votre entraînement.

- Le temps [TIME] écoulé.
- La distance [DISTANCE] parcourue en marchant ou en courant.
- La vitesse [SPEED] de la courroie mobile.
- Le degré d'inclinaison [INCLINE] du tapis de course.
- Le nombre approximatif de calories [CALORIES] que vous avez brûlées.
- Le nombre approximatif de calories [CALS/HOUR] brûlées par heure.
- L'intensité de votre effort, en mets [METS]. Un met est la quantité d'énergie utilisée au repos.
- Votre cadence [PACE] de marche ou de course, en minutes par mile ou minutes par kilomètre.

Quelque soit le mode d'affichage sélectionné, la vitesse ou l'inclinaison s'affiche sur l'écran pendant quelques secondes chaque fois que vous la modifiez.

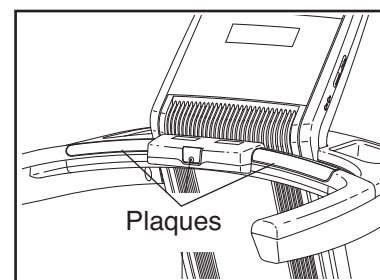
Les sections inférieures droite et gauche affichent la vitesse de la courroie mobile et l'inclinaison du tapis de course.

Alors que vous allez d'un programme au mode manuel, la console enregistre la distance totale parcourue en marchant ou en courant, ainsi que le nombre approximatif de calories brûlées. Vous pouvez garder vos totaux quand vous changez de programme. Pour remettre la console à zéro, appuyez sur la touche Remise à Zéro [CLEAR].

6. Mesurez votre rythme cardiaque, si désiré.

Remarque : si vous utilisez le détecteur cardiaque de la poignée et le détecteur cardiaque du torse en même temps, la console ne pourra pas afficher votre rythme cardiaque de façon précise. Référez-vous à la page 12 pour des informations sur le détecteur cardiaque du torse.

Avant d'utiliser le détecteur cardiaque de la poignée, retirez les feuilles de plastique transparent qui recouvrent les plaques métalliques. De plus, assurez-vous que vos mains sont propres.



Pour mesurer votre rythme cardiaque, **montez sur les repose-pieds et tenez les plaques métalliques pendant environ dix secondes ; évitez de bouger les mains.** Quand votre rythme cardiaque est détecté, un symbole en forme de cœur se met à clignoter sur l'écran puis, votre rythme cardiaque s'affiche. **Pour une lecture plus précise du rythme cardiaque, tenez les plaques pendant environ 15 secondes.**

7. Allumez le ventilateur, si désiré.

Le ventilateur peut tourner à deux vitesses : lente et rapide. Appuyez sur la touche Ventilateur [FAN] pour sélectionner une vitesse ou pour éteindre le ventilateur. Remarque : si le ventilateur est allumé quand la courroie mobile s'arrête, le ventilateur s'éteint automatiquement après quelques minutes.

8. Quand vous avez fini de vous entraîner, retirez la clé de la console.

Montez sur les repose-pieds, appuyez sur la touche Marche/Arrêt, retirez la clé de la console puis rangez-la dans un endroit sûr.

Quand vous avez fini de vous entraîner sur le tapis de course, placez l'interrupteur initialisation/éteint sur la position « éteint » puis, débranchez le cordon d'alimentation. **IMPORTANT : si vous ne suivez pas cette consigne, les composantes électroniques du tapis de course pourraient s'user prématurément.**

COMMENT UTILISER UN PROGRAMME AVEC UN ENTRAÎNEUR PERSONNEL

1. Enfoncez la clé dans la console.

Référez-vous à la section COMMENT ALLUMER L'APPAREIL page 15.

2. Sélectionnez un des programmes avec un entraîneur personnel.

Pour sélectionner un programme avec un entraîneur personnel, appuyez sur la touche des

Programmes à Intervalles [INTERVAL WORKOUTS], Tous Terrains [TERRAIN WORKOUTS] ou Aléatoires [RANDOM WORKOUTS] jusqu'à ce que le nom du programme désiré apparaisse sur l'écran. Les programmes à intervalles sont basés la vitesse pour fournir un programme personnalisé. Les programmes tous terrains utilisent la vitesse et l'inclinaison pour simuler l'expérience de la marche. Les programmes aléatoires utilisent des vitesses et des inclinaisons pré-programmées.



Quand un programme est sélectionné, l'écran affiche le nom, l'inclinaison maximale, la vitesse maximale et la durée du programme. L'écran affiche aussi un graphique des vitesses programmées.

Appuyez sur la touche Entrer [ENTER] pour sélectionner le programme désiré. Sélectionnez votre âge, votre poids et la durée du programme à l'aide des touches d'augmentation et de diminution à côté de la touche Entrer. **Appuyez sur la touche Entrer après chaque sélection.** Remarque : pour utiliser les programmes à Intervalles, vous devez aussi entrer votre vitesse minimale et votre vitesse maximale à l'aide des touches de la Vitesse Rapide [PRECISION QUICK TOUCH SPEED] numérotées ou les touches d'augmentation et de diminution de la Vitesse [SPEED].

3. Appuyez sur la touche Marche/Arrêt pour lancer le programme.

Quelques instants après avoir appuyé sur la touche Marche/Arrêt [START/STOP], le tapis de course se règle automatiquement sur la première vitesse et la première inclinaison du programme. Tenez les rampes et commencez à marcher.

Chaque programme est divisé en segments. Une vitesse et une inclinaison sont programmées pour chaque segment. Remarque : la même vitesse et/ou inclinaison peut être programmée pour des segments consécutifs.

Durant le programme, le graphique affiche votre progression.

Le segment du graphique qui clignote représente le segment en cours du programme. La hauteur du segment qui clignote indique la vitesse pour le segment en cours. À la fin de chaque segment, une série de tonalités retentit et le segment suivant sur le graphique se met à clignoter. Si une nouvelle vitesse ou inclinaison est programmée pour le segment suivant du programme, la vitesse ou l'inclinaison apparaît en haut de l'écran pendant quelques secondes pour vous prévenir.



Le programme continue ainsi jusqu'à ce que le dernier segment sur le graphique se mette à clignoter sur l'écran et que le dernier segment se termine. La courroie mobile ralentit alors jusqu'à l'arrêt.

Si la vitesse ou l'inclinaison est trop élevée ou trop basse à tout moment durant le programme, vous pouvez la changer manuellement en appuyant sur les touches de la Vitesse ou de l'Inclinaison

[INCLINE] ; cependant, quand le segment suivant commence, le tapis de course se règle automatiquement sur la vitesse et l'inclinaison du segment suivant. Remarque : si vous utilisez un programme à Intervalles, l'inclinaison ne se règle pas automatiquement.

Pour arrêter ou relancer le programme à tout moment, appuyez sur la touche Marche/Arrêt.

4. Sélectionnez un mode d'affichage et suivez votre progression sur l'écran.

La console offre trois modes d'affichage. Le mode d'affichage que vous sélectionnez détermine le type d'information qui sera affiché. Appuyez sur la touche Affichage [DISPLAY] pour sélectionner le mode d'affichage désiré.

L'écran peut afficher la vitesse de la courroie mobile, l'inclinaison du tapis de course, un graphique des vitesses programmées, le temps restant avant la fin du programme, la distance parcourue en marchant ou courant, le nombre approximatif de calories brûlées, l'intensité de votre effort en mets, le nombre approximatif de calories brûlées par heure, votre cadence et l'énergie que vous générez en watts.

5. Mesurez votre rythme cardiaque, si désiré.

Référez-vous à l'étape 6 page 16.

6. Allumez le ventilateur, si désiré.

Référez-vous à l'étape 7 page 17.

7. Quand vous avez fini de vous entraîner, retirez la clé de la console.

Référez-vous à l'étape 8 page 17.

COMMENT UTILISER UN PROGRAMME MARCHÉ/COURSE OU UN PROGRAMME DE CONTRÔLE MANUEL

1. Enfoncez la clé dans la console.

Référez-vous à la section COMMENT ALLUMER L'APPAREIL page 15.

2. Sélectionnez un des programmes.

Pour sélectionner un programme de marche/course, appuyez sur la touche des Programmes de Marche/Course [WALK/RUN WORKOUTS] jusqu'à ce que le nom *5K Walk* (marche 5K), *10K Run* (course 10K) ou *Cross Country* (course de fond) apparaisse sur l'écran.

Pour sélectionner un programme de contrôle manuel, appuyez sur la touche de Contrôle Manuel [MANUAL CONTROL] jusqu'à ce que le nom *Manual Time* (temps manuel), *Manual Distance* (distance manuelle), ou *Manual Calories* (calories manuelles) apparaisse sur l'écran. L'écran affiche le nom et la durée du programme, la distance ou l'objectif en calories.



Appuyez sur la touche Entrer [ENTER] pour sélectionner le programme désiré. Sélectionnez votre âge puis votre poids à l'aide des touches d'augmentation et de diminution à côté de la touche Entrer. **Appuyez sur la touche Entrer après chaque sélection.** Remarque : pour utiliser les programmes de course de fond, vous devez entrer votre objectif de distance. Pour utiliser un mode de contrôle manuel, entrez une durée, une distance ou un objectif en termes de calories brûlées.

3. Appuyez sur la touche Marche/Arrêt pour lancer le programme.

Quelques instants après avoir appuyé sur la touche Marche/Arrêt [START/STOP], la courroie mobile commence à tourner. Tenez les rampes et commencez à marcher.

Durant le programme, le graphique illustre la vitesse de la courroie mobile. Alors que vous vous entraînez, changez la vitesse et l'inclinaison de la courroie mobile comme vous le désirez en appuyant sur les touches de la Vitesse [SPEED] et de l'Inclinaison [INCLINE].

Le programme continue ainsi jusqu'à atteindre votre objectif de temps, de distance ou de calories brûlées. La courroie mobile ralentit alors jusqu'à s'arrêter.

Pour arrêter ou relancer le programme à tout moment, appuyez sur la touche Marche/Arrêt.

4. Sélectionnez un mode d'affichage et suivez votre progression sur l'écran.

Référez-vous à l'étape 4 page 18.

5. Mesurez votre rythme cardiaque, si désiré.

Référez-vous à l'étape 6 page 16.

6. Allumez le ventilateur, si désiré.

Référez-vous à l'étape 7 page 17.

7. Quand vous avez fini de vous entraîner, retirez la clé de la console.

Référez-vous à l'étape 8 page 17.

COMMENT UTILISER UN PROGRAMME DE TEST DE FORME PHYSIQUE

Le test de forme physique mesure votre condition physique. Pour des résultats plus précis, utilisez le programme de test de forme physique quand vous ne vous sentez pas fatigué(e), quand votre dernier repas remonte à au moins 2 heures et quand vous n'avez pas fait d'exercice depuis au moins 24 heures.

Le tapis de course est équipée de trois programmes de test de forme physique. Le Test de Forme Physique Ebbeling mesure votre VO₂ maximal, soit votre capacité aérobic, et dure 9 minutes. Le Test de Forme Physique Gerkin mesure aussi le VO₂ maximal. Le Test de Forme Physique Gerkin commence par un échauffement de trois minutes et se termine soit après 14 minutes ou quand vous avez atteint un certain rythme cardiaque. Le Test de Forme Physique FreeMotion mesure votre forme physique sur une échelle de 1 à 10. Le Test de Forme Physique FreeMotion se termine soit après 28 minutes ou quand vous avez atteint un certain rythme cardiaque.

1. Mettez le détecteur cardiaque du torse.

Pour utiliser un test de forme physique, vous devez porter le détecteur cardiaque du torse ou tenir le détecteur cardiaque manuel. Remarque : pour de meilleurs résultats, vous devriez porter le détecteur cardiaque du torse.

2. Enfoncez la clé dans la console.

Référez-vous à la section COMMENT ALLUMER L'APPAREIL page 15.

3. Sélectionnez un test de forme physique.

Pour sélectionner un test de forme physique, appuyez sur la touche des Tests de Forme [FITNESS TESTS] jusqu'à ce que le nom du programme désiré apparaisse sur l'écran.

Appuyez sur la touche Entrer [ENTER] pour sélectionner le programme désiré. Sélectionnez votre âge puis votre poids à l'aide des touches d'augmentation et de diminution à côté de la touche Entrer. **Appuyez sur la touche Entrer après chaque sélection.** Remarque : pour utiliser le Test de Forme Physique Ebbeling, vous devez aussi entrer votre sexe.

4. Appuyez sur la touche Marche/Arrêt pour lancer le programme.

Quelques instants après avoir appuyé sur la touche Marche/Arrêt [START/STOP], le tapis de course se règle automatiquement sur la première vitesse et la première inclinaison du programme. Commencez à marcher sur le tapis de course. Remarque : pour des résultats plus précis, ne tenez pas les rampes pendant un programme de test de forme.

Durant le programme, la vitesse et l'inclinaison du tapis de course changent périodiquement. La vitesse ou l'inclinaison apparaît alors sur l'écran pour vous avertir avant chaque changement.

IMPORTANT : les touches de la Vitesse [SPEED] et de l'Inclinaison [INCLINE] ne fonctionnent pas durant les programmes de test de forme.

Remarque : si vous appuyez sur la touche Marche/Arrêt durant le test de forme, le test de forme se termine.

Quand le programme se termine, la courroie mobile ralentit jusqu'à l'arrêt puis, votre niveau de forme ou votre VO₂ maximal apparaît sur l'écran.

Si votre rythme cardiaque n'est pas détecté durant le programme, les mots CHECK HEART RATE MONITOR (vérifiez détecteur cardiaque) apparaissent sur l'écran et la vitesse du tapis de course peut ralentir automatiquement. Si votre rythme cardiaque n'est toujours pas détecté, le test de forme est annulé.

5. Sélectionnez un mode d'affichage et suivez votre progression sur l'écran.

Référez-vous à l'étape 4 page 18. Remarque : les tests de forme affichent votre niveau de forme physique plutôt que l'intensité de votre effort en mets. La console peut afficher un « W » quand vous vous échauffez ou un « C » pendant la phase de retour à la normale.

6. Allumez le ventilateur, si désiré.

Référez-vous à l'étape 7 page 17.

7. Quand vous avez fini de vous entraîner, retirez la clé de la console.

Référez-vous à l'étape 8 page 17.

COMMENT UTILISER UN PROGRAMME DE RYTHME CARDIAQUE

ATTENTION : si vous avez des problèmes cardiaques, ou si vous avez plus de 60 ans et que vous n'avez pas été actif depuis quelques temps, n'utilisez pas les programmes cardiaques. Si vous prenez des médicaments régulièrement, consultez votre médecin pour vous assurer que votre traitement n'affectera pas votre rythme cardiaque durant vos entraînements.

1. Portez le détecteur cardiaque du torse.

Pour utiliser un programme de rythme cardiaque, vous devez porter le détecteur cardiaque du torse ou utiliser le détecteur cardiaque de la poignée. Remarque : pour de meilleurs résultats, vous devriez porter le détecteur cardiaque du torse.

2. Insérez la clé complètement dans la console.

Référez-vous à la section COMMENT ALLUMER L'APPAREIL à la page 15.

3. Sélectionnez un des programmes de rythme cardiaque.

Pour sélectionner un programme de rythme cardiaque, appuyez sur la touche Contrôle de Rythme Cardiaque [HEART RATE CONTROL] jusqu'à ce que le programme désiré apparaisse sur l'écran. Appuyez sur la touche Entrer [ENTER] pour sélectionner le programme désirée.

Sélectionnez votre âge puis votre poids en utilisant les touches d'augmentation et de diminution à côté de la touche Entrer. **Appuyez sur la touche Entrer après chaque sélection.** Remarque : pour utiliser les programmes de rythme cardiaque constant et de rythme cardiaque variable, vous devez entrer un objectif de rythme cardiaque maximal. Si vous changez l'objectif de rythme cardiaque maximal, le niveau d'intensité de tout le programme change proportionnellement. Remarque : pour calculer l'objectif de rythme cardiaque maximal, référez-vous à la section INTENSITÉ DE L'EXERCICE à la page 28.

4. Appuyez sur la touche Marche/Arrêt pour lancer le programme.

Quelques instants après avoir appuyé sur la touche Marche/Arrêt [START/STOP], la courroie mobile commence à tourner, et le tapis de course se règle automatiquement sur les premières vitesse et inclinaison du programme. Tenez les rampes et commencez à marcher.

Les programmes de rythme cardiaque sont divisés en segments d'une minute. Un objectif de rythme cardiaque est programmé pour chaque segment. Le même objectif de rythme cardiaque peut être programmé pour des segments consécutifs. Pour un programme plus court, arrêtez tout simplement le programme avant qu'il ne se termine.

Durant les programmes de rythme cardiaque, la console compare régulièrement votre rythme cardiaque à l'objectif de rythme cardiaque programmé. Si votre rythme cardiaque est trop lent ou trop rapide par rapport à l'objectif de rythme cardiaque programmé pour le segment en cours, la vitesse de la courroie mobile augmente ou diminue automatiquement pour rapprocher votre rythme cardiaque de l'objectif programmé.

Si la vitesse ou l'inclinaison programmée est trop élevée ou trop basse à tout moment durant le programme, vous pouvez la modifier en utilisant les touches de la Vitesse [SPEED] et de l'Inclinaison [INCLINE]. Cependant, chaque fois que la console compare votre rythme cardiaque à l'objectif de rythme cardiaque programmée, la vitesse du tapis de course changera automatiquement pour rapprocher votre rythme cardiaque de l'objectif programmé.

Pour arrêter ou relancer le programme à tout moment, appuyez sur la touche Marche/Arrêt.

5. Sélectionnez un mode d'affichage et suivez votre progression sur l'écran.

Référez-vous à l'étape 4 page 18.

6. Allumez le ventilateur si désiré.

Référez-vous à l'étape 7 page 17.

7. Quand vous avez fini de vous entraîner, retirez la clé de la console.

Référez-vous à l'étape 8 page 17.

COMMENT UTILISER UN PROGRAMME PERSONNALISÉ

1. Insérez la clé complètement dans la console.

Référez-vous à la section COMMENT ALLUMER L'APPAREIL à la page 15.

2. Sélectionnez un des programmes personnalisés.

Pour sélectionner un programme personnalisé, appuyez sur la touche des Programmes Personnalisés [CUSTOM WORKOUTS] jusqu'à ce que le programme désiré apparaisse sur l'écran.

L'écran affiche le nom, l'inclinaison et la vitesse maximales programmées ainsi que la durée du programme. **Remarque : pour créer un programme personnalisé, référez-vous à l'étape 3 page 24.**

Appuyez sur la touche Entrer [ENTER] pour sélectionner le programme désiré. Sélectionnez votre âge puis votre poids à l'aide des touches d'augmentation et de diminution à côté de la touche Entrer. **Appuyez sur la touche Entrer après chaque sélection.**

3. Appuyez sur la touche Marche/Arrêt pour lancer le programme.

Quelques instants après avoir appuyé sur la touche Marche/Arrêt [START/STOP], le tapis de course se règle automatiquement sur les premières vitesse et inclinaison que vous avez programmées auparavant. Tenez les rampes et commencez à marcher.

Chaque programme personnalisé est divisé en segments d'une minute. Une vitesse et une inclinaison sont programmées pour chaque segment.

Durant le programme, le graphique affiche votre progression. Le segment qui clignote sur le graphique



représente le segment en cours. La hauteur du segment qui clignote représente l'inclinaison programmée pour le segment en cours. À la fin de chaque segment, une série de tonalités retentit et le segment suivant sur le graphique se met à clignoter. Si une nouvelle vitesse ou inclinaison est programmée pour le segment suivant, la vitesse ou l'inclinaison apparaît en haut de l'écran pendant quelques secondes pour vous prévenir.

Le programme continue ainsi jusqu'à ce que le dernier segment du graphique se mette à clignoter et que le dernier segment se termine. La courroie mobile ralentit alors jusqu'à l'arrêt.

Si la vitesse ou l'inclinaison du segment en cours est trop élevée ou trop basse à tout moment durant le programme, vous pouvez la modifier en appuyant sur les touches de la Vitesse [SPEED] ou de l'Inclinaison [INCLINE] ; **cependant, quand le segment suivant du programme commence, le tapis de course se règle automatiquement sur la vitesse ou l'inclinaison programmée pour le segment suivant.**

Pour arrêter ou relancer le programme à tout moment, appuyez sur la touche Marche/Arrêt. La vitesse de la courroie mobile augmente graduellement jusqu'à atteindre la vitesse programmée pour le segment en cours.

4. Sélectionnez un mode d'affichage et suivez votre progression sur l'écran.

Référez-vous à l'étape 4 page 18.

5. Mesurez votre rythme cardiaque, si vous le désirez.

Référez-vous à l'étape 6 page 16.

6. Allumez le ventilateur si vous le désirez.

Référez-vous à l'étape 7 page 17.

7. Quand vous avez fini de vous entraîner, retirez la clé de la console.

Référez-vous à l'étape 8 page 17.

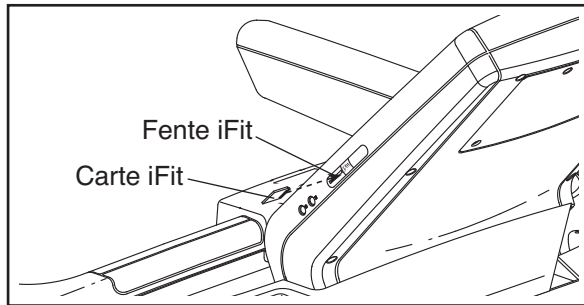
COMMENT UTILISER UN PROGRAMME IFIT

1. Insérez la clé complètement dans la console.

Référez-vous à la section COMMENT ALLUMER L'APPAREIL à la page 15.

2. Insérez une carte iFit et sélectionnez un programme.

Pour utiliser un programme iFit, insérez une carte iFit dans la fente iFit sur le côté de la console ; assurez-vous que la carte iFit est orientée comme sur le schéma.



Ensuite, sélectionnez un programme iFit en appuyant sur les touches d'augmentation et de diminution à côté de la touche Entrer [ENTER]. Quand un programme iFit est sélectionné, l'écran affiche le nom du programme, sa durée ainsi que la vitesse et l'inclinaison maximales programmées.

Appuyez sur la touche Entrer pour sélectionner le programme désiré. Sélectionnez votre âge puis votre poids en utilisant les touches d'augmentation et de diminution à côté de la touche Entrer.

Appuyez sur la touche Entrer après chaque sélection.

Chaque programme iFit est divisé en segments d'une minute. Une vitesse et une inclinaison sont programmées pour chaque segment. Remarque : la même vitesse et/ou inclinaison peut être programmée pour segments consécutifs.

3. Appuyez sur la touche Marche/Arrêt pour lancer le programme.

Quelques instants après avoir appuyé sur la touche, le tapis de course se règle automatiquement sur les premières vitesse et inclinaison du programme. Tenez les rampes et commencez à marcher.

Un entraîneur personnel vous guide tout au long de votre entraînement.

À la fin de chaque segment, une série de tonalités retentit. Si une nouvelle vitesse ou inclinaison est programmée pour le segment suivant du programme, la vitesse ou l'inclinaison apparaît en haut de l'écran pendant quelques secondes pour vous prévenir.

Si la vitesse ou l'inclinaison programmée est trop élevée ou trop basse, vous pouvez la changer en appuyant sur les touches Vitesse [SPEED] ou Inclinaison [INCLINE]. **Cependant, quand le segment suivant commence, le tapis de course se règle automatiquement sur la vitesse et l'inclinaison programmée pour le segment suivant.**

Pour arrêter le programme à tout moment, appuyez sur la touche Marche/Arrêt [START/STOP]. Pour relancer le programme, appuyez sur la touche Marche/Arrêt ou sur la touche d'augmentation de la Vitesse. La courroie mobile commence alors à tourner. Quand le segment suivant du programme commence, le tapis de course se règle automatiquement sur la vitesse et l'inclinaison programmée pour le segment suivant.

4. Sélectionnez un mode d'affichage et suivez votre progression sur l'écran.

Référez-vous à l'étape 5 page 16.

5. Mesurez votre rythme cardiaque, si désiré.

Référez-vous à l'étape 6 page 16.

6. Allumez le ventilateur, si désiré.

Référez-vous à l'étape 7 page 17.

7. Quand vous avez fini de vous entraîner, retirez la clé de la console.

Référez-vous à l'étape 8 page 17.

ATTENTION : enlevez toujours les cartes iFit de la fente iFit lorsque vous ne les utilisez pas.

COMMENT UTILISER LE MODE D'INFORMATION

La console est équipée d'un mode d'information qui garde en mémoire le nombre total d'heures d'utilisation du tapis de course, ainsi que la distance totale parcourue par la courroie mobile. Le mode d'information permet aussi de régler la durée d'entraînement maximale, le temps d'attente avant la mise en pause et le temps d'attente avant la mise en veille. Vous pouvez aussi sélectionner le langage désiré et allumer ou éteindre la clé de sécurité.

1. Sélectionnez le mode d'information.

Pour sélectionner le mode d'information, maintenez la touche Effacer [CLEAR] et la touche Entrer [ENTER] enfoncées pendant trois secondes.

Appuyez sur la touche Affichage [DISPLAY] pour aller d'un écran à l'autre. Appuyez sur la touche Retour [BACK] pour revenir à l'écran précédent. Pour changer les réglages, appuyez sur les touches d'augmentation et de diminution à côté de la touche Entrer.

2. Programmez les préférence de l'utilisateur.

Quand vous sélectionnez le mode d'information, l'écran affiche le nombre totale d'heures d'utilisation et le nombre total de miles (ou kilomètres) parcourue par la courroie mobile. Appuyez sur la touche Affichage pour aller à l'écran suivant.

Si désiré, programmez la durée maximale des entraînements pour les programmes Aléatoire [RANDOM], À Intervalles [INTERVAL], Tout Terrain [TERRAIN], Temps Manuel [MANUAL TIME] et Rythme Cardiaque [HEART RATE] à l'aide des touches d'augmentation et de diminution.

Ensuite, appuyez sur la touche Affichage pour déplacer le curseur vers le temps d'attente avant la mise en pause. Sélectionnez une durée si désiré. Le temps d'attente avant la mise en pause commence quand la courroie mobile s'arrête. À la fin du temps d'attente, l'écran revient à l'écran principal et la distance et les calories se remettent à zéro.

Appuyez sur la touche Affichage pour déplacer le curseur vers le temps d'attente avant la mise en veille. Sélectionnez une durée si désiré. Le temps d'attente avant la mise en veille commence quand l'écran revient à l'écran principal. À la fin du temps d'attente, l'inclinaison se règle sur le niveau le plus bas et l'écran de veille apparaît.

Appuyez sur la touche Affichage pour régler le volume par défaut. Réglez le volume par défaut, si désiré.

Ensuite, appuyez sur la touche Affichage pour aller à l'écran suivant. Vous pourrez peut-être sélectionner une des cinq langues d'affichage. Si désiré, sélectionnez une langue d'affichage.

3. Créez un programme personnalisé.

Si désiré, créez un programme personnalisé. Appuyez sur la touche Affichage jusqu'à ce que le programme désiré soit éclairé. Ensuite, appuyez sur la touche Entrer. Programmez une vitesse et une inclinaison pour le premier segment d'une minute en appuyant sur les touches de la Vitesse [SPEED] et de l'Inclinaison [INCLINE]. Appuyez sur la touche Entrer pour aller au segment suivant et continuez ainsi à programmer les segments (jusqu'à 30 segments). Appuyez sur la touche Entrer après avoir programmé le dernier segment. Ensuite, appuyez sur la touche Affichage jusqu'à ce que vous soyez sorti du mode d'information.

Pour quitter le mode de réglages à tout moment, retirez la clé de la console.

Vous pouvez activer ou désactiver la clé de sécurité. Quand la clé de sécurité est activée, la clé doit être insérée dans la console pour que le tapis de course puisse fonctionner. Pour activer ou désactiver la clé de sécurité, retirez la clé de la console puis maintenez la touche Effacer et Entrer enfoncées pendant trois secondes. Appuyez sur la touche d'augmentation ou de diminution. Pour de meilleurs résultats, faites fonctionner le tapis de course avec la clé de sécurité activée.

COMMENT UTILISER LA CHAÎNE AUDIO STERÉOPHONIQUE

Pour jouer de la musique ou écouter des livres audio sur les enceintes de la console, vous devez brancher votre lecteur MP3, lecteur de CD ou un autre lecteur audio dans la prise audio de la console. Pour utiliser le fil audio, trouvez le fil audio et branchez-le dans la prise audio à côté des enceintes. Ensuite, branchez l'autre extrémité du fil audio dans une prise sur votre lecteur MP3, lecteur de CD ou un autre lecteur audio. **Assurez-vous que le fil audio est complètement enfoncé.**

Ensuite, appuyez sur la touche Lecture [PLAY] de votre lecteur MP3, lecteur de CD ou un autre lecteur audio. Réglez le volume sur votre lecteur audio. Pour utiliser d'un casque, branchez-le dans la prise casque située près de la prise audio.

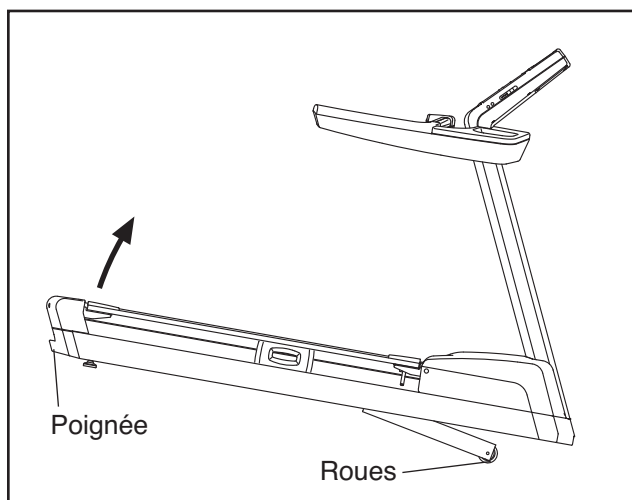
Si vous utilisez un lecteur de CD portable et que le CD saute, placez le lecteur de CD portable sur le sol ou sur une autre surface plane, plutôt que sur la console.

COMMENT DÉPLACER LE TAPIS DE COURSE

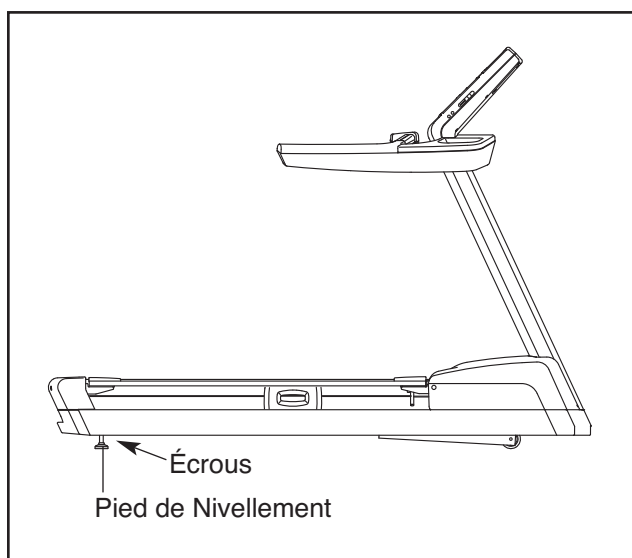
De par la taille et le poids du tapis de course, vous devez être deux ou trois personnes pour le déplacer.

Avant de déplacer le tapis de course, branchez le cordon d'alimentation et enfoncez la clé dans la console (voir COMMENT ALLUMER L'APPAREIL page 15). Mettez le tapis de course sur l'inclinaison la plus haute. **Ensuite, retirez la clé de la console et débranchez le cordon d'alimentation.**

Tenez fermement la poignée à l'endroit indiqué à droite. **ATTENTION : pour réduire les risques de dommages ou de blessures, ne soulevez pas le tapis de course par la poignée.** Faites rouler le tapis de course sur ses roues jusqu'à l'endroit désiré puis, baissez-le jusqu'à ce qu'il soit à plat sur le sol. **ATTENTION : pour réduire les risques de blessures, faites extrêmement attention quand vous déplacez le tapis de course. N'essayez pas de déplacer le tapis de course sur des surfaces inégales.**



Après avoir placé le tapis de course à l'endroit où il sera utilisé, assurez-vous que les pieds de nivellement sont à plat sur le sol. Si le tapis de course est légèrement bancal, dévissez un des écrous, tournez le pied de nivellement dans le sens des aiguilles d'une montre ou dans le sens contraire des aiguilles d'une montre, jusqu'à ce que le tapis de course soit stable ; revissez l'écrou.



LOCALISATION D'UN PROBLÈME

La plupart des problèmes rencontrés avec le tapis de course peuvent être résolus en suivant les étapes ci-dessous. Trouvez le symptôme qui s'applique à votre situation puis, suivez les étapes correspondantes. Si une assistance supplémentaire est nécessaire, référez-vous à la page de couverture de ce manuel.

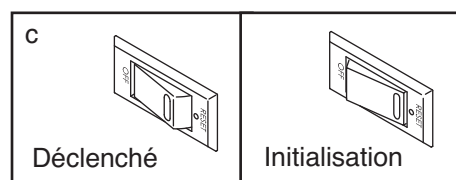
PROBLÈME : le tapis de course ne s'allume pas

SOLUTION : a. Assurez-vous que le cordon d'alimentation est branché dans une prise murale correctement reliée à la terre (voir page 13). Si vous avez besoin d'une rallonge, utilisez uniquement un fil à 3 conducteurs de 1 mm² (taille 14) dont la longueur ne dépasse pas 1,5 m (5 pieds).

IMPORTANT : le tapis de course n'est pas compatible avec les prises GFCI.

b. Après avoir branché le cordon d'alimentation, assurez-vous que la clé est bien enfoncée dans la console.

c. Vérifiez l'interrupteur initialisation/éteint [RESET/OFF] sur le cadre du tapis de course, près du cordon d'alimentation. Si l'interrupteur dépasse de son socle, comme illustré, le coupe-circuit s'est déclenché. Pour remettre le coupe-circuit en marche, attendez cinq minutes puis appuyez sur l'interrupteur.



PROBLÈME : le tapis de course s'éteint durant l'utilisation

SOLUTION : a. Vérifiez l'interrupteur initialisation/éteint (voir le schéma ci-dessus). Si le coupe-circuit s'est déclenché, attendez cinq minutes puis appuyez sur l'interrupteur.

b. Assurez-vous que le cordon d'alimentation est branché. Si le cordon d'alimentation est branché, débranchez-le, attendez cinq minutes puis rebranchez-le.

c. Retirez la clé de la console. Réinsérez la clé dans la console.

d. Si le tapis de course ne fonctionne toujours pas, référez-vous à la page de couverture de ce manuel.

PROBLÈME : l'inclinaison du tapis de course ne change pas correctement

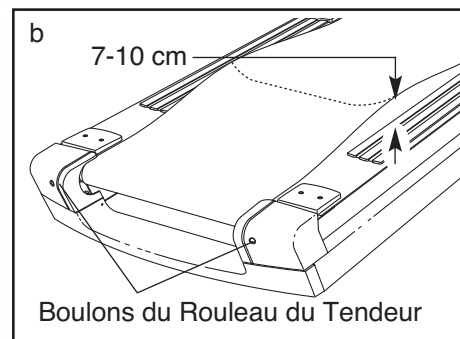
SOLUTION : a. Le système d'inclinaison doit être calibré. Pour initier le calibrage, placez l'interrupteur initialisation/éteint sur la position « éteint », attendez 5 secondes puis, replacez l'interrupteur sur la position « initialisation ». Durant le calibrage, le tapis de course se réglera automatiquement sur le niveau d'inclinaison le plus haut puis sur le niveau d'inclinaison initial.

b. Si le système d'inclinaison ne fonctionne toujours pas correctement, référez-vous à la page de couverture de ce manuel.

PROBLÈME : le tapis de course ralentit durant l'usage

SOLUTION : a. Utilisez un suppresseur de surtension à prise unique conforme à toutes les spécifications décrites à la page 13.

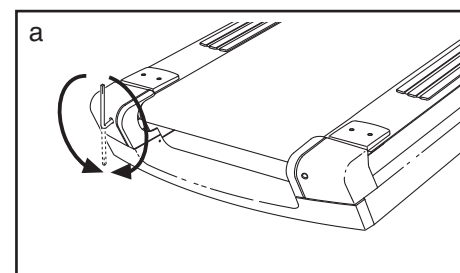
b. Si la courroie mobile est trop tendue, les performances du tapis de course pourraient diminuer et la courroie mobile pourrait être endommagée. Retirez la clé de la console et **DÉBRANCHEZ LE CORDON D'ALIMENTATION**. À l'aide de la clé hexagonale, tournez les deux boulons du rouleau du tendeur dans le sens contraire des aiguilles d'une montre, d'un quart de tour. Quand la courroie mobile est correctement tendue, vous devriez pouvoir en soulever les rebords de 7 à 10 cm (3 à 4 pouces) au-dessus de la plate-forme de marche. Faites attention de garder la courroie mobile bien centrée. Ensuite, branchez le cordon d'alimentation, enfoncez la clé dans la console et faites tourner le tapis de course pendant quelques minutes. Répétez jusqu'à ce que la courroie mobile soit correctement tendue.



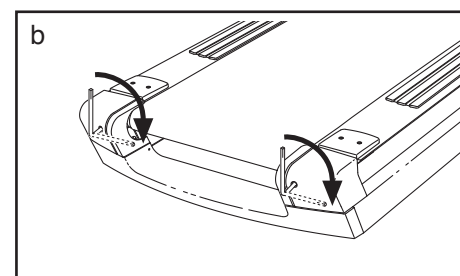
c. Si la courroie ralentit toujours, référez-vous à la page de couverture de ce manuel.

PROBLÈME : la courroie n'est pas centrée ou glisse quand vous marchez dessus

SOLUTION : a. Si la courroie mobile n'est pas centrée, retirez la clé de la console et **DÉBRANCHEZ LE CORDON D'ALIMENTATION**. Si la courroie mobile a glissé vers la gauche, utilisez la clé hexagonale pour tourner le boulon du rouleau du tendeur gauche dans le sens des aiguilles d'une montre, d'un demi tour ; si la courroie mobile a glissé vers la droite, tournez le boulon dans le sens contraire des aiguilles d'une montre, d'un quart de tour. Faites attention de ne pas trop tendre la courroie mobile. Branchez le cordon d'alimentation, enfoncez la clé dans la console et faites tourner le tapis de course pendant quelques secondes. Répétez jusqu'à ce que la courroie mobile soit correctement centrée.



b. Si la courroie mobile glisse quand vous marchez dessus, retirez la clé de la console et **DÉBRANCHEZ LE CORDON D'ALIMENTATION**. À l'aide de la clé hexagonale, tournez les deux boulons du rouleau du tendeur dans le sens des aiguilles d'une montre, d'un quart de tour. Quand la courroie mobile est correctement tendue, vous devriez pouvoir en soulever les rebords de 7 à 10 cm (3 à 4 pouces) au-dessus de la plate-forme de marche. Faites attention de garder la courroie mobile bien centrée. Ensuite, branchez le cordon d'alimentation, enfoncez la clé dans la console et faites tourner le tapis de course pendant quelques minutes. Répétez jusqu'à ce que la courroie mobile soit correctement tendue.



CONSEILS POUR L'EXERCICE

⚠️ AVERTISSEMENT : avant de commencer ce programme d'exercice ou tout autre programme, consultez votre médecin. Ceci est particulièrement important pour les personnes de plus de 35 ans ou les personnes ayant des problèmes de santé.

Le détecteur cardiaque n'est pas un appareil médical. De nombreux facteurs peuvent affecter la lecture du rythme cardiaque. Le détecteur cardiaque est uniquement un outil pour l'exercice pour déterminer les fluctuations générales du rythme cardiaque.

Ces conseils pour l'exercice vous aideront à planifier votre programme d'exercice. Pour plus de détails sur l'exercice, procurez-vous un livre réputé sur le sujet ou consultez votre médecin. Gardez en tête qu'une alimentation équilibrée et un repos adéquat sont essentiels pour de bons résultats.

INTENSITÉ DE L'EXERCICE

Que votre but soit de brûler de la graisse ou de fortifier votre système cardio-vasculaire, la clé pour obtenir des résultats est de s'entraîner à la bonne intensité. Vous pouvez utiliser votre rythme cardiaque comme repère pour trouver le niveau d'intensité adapté à vos objectifs. Le tableau ci-dessous indique les rythmes cardiaques recommandés pour brûler de la graisse et pour des exercices aérobics.

165	155	145	140	130	125	115	❤️
145	138	130	125	118	110	103	❤️
125	120	115	110	105	95	90	❤️
<hr/>							
20	30	40	50	60	70	80	

Pour trouver le niveau d'intensité correct, trouvez votre âge en bas du tableau (les âges sont arrondis à la dizaine). Les trois nombres listés au-dessus de votre âge définissent votre « zone d'entraînement ». Le nombre le plus bas est le rythme cardiaque pour brûler de la graisse, le nombre du milieu est le rythme cardiaque pour brûler un maximum de graisse, et le nombre le plus haut est le rythme cardiaque pour des exercices aérobics.

Brûler de la Graisse—Pour brûler efficacement de la graisse, vous devez vous entraîner à une intensité faible pendant une longue période de temps. Durant les premières minutes d'exercice, votre corps utilise des *calories de glucide* comme carburant. Votre corps ne commence à puiser dans ses *réserves de graisse* qu'après plusieurs minutes d'effort. Si votre but est de brûler de la graisse, réglez l'intensité de votre exercice jusqu'à ce que votre rythme cardiaque soit proche du nombre le plus bas de votre zone d'entraînement. Pour brûler un maximum de graisse, entraînez-vous avec votre rythme cardiaque proche du nombre du milieu de votre zone d'entraînement.

Exercices Aérobics—Si votre but est de renforcer votre système cardio-vasculaire, vous devez faire des exercices aérobics, ce qui veut dire de l'exercice qui requiert de grandes quantités d'oxygène pendant une période de temps prolongée. Pour des exercices aérobics, réglez votre intensité jusqu'à ce que votre rythme cardiaque soit proche du nombre le plus haut dans votre zone d'entraînement.

CONSEILS POUR L'ENTRAÎNEMENT

Échauffement—Commencez avec 5 à 10 minutes d'étirements et d'exercices légers. L'échauffement fait monter la température de votre corps, augmente les battements de votre cœur, et accélère votre circulation pour vous préparer à l'effort.

Exercices dans la Zone d'Entraînement—Entraînez-vous pendant 20 à 30 minutes avec votre rythme cardiaque dans votre zone d'entraînement. (Durant les premières semaines de votre programme d'exercice, ne maintenez pas votre rythme cardiaque dans votre zone d'entraînement pendant plus de 20 minutes.) Respirez profondément et de manière régulière quand vous vous entraînez—ne retenez jamais votre souffle.

Retour à la Normale—Finissez avec 5 à 10 minutes d'étirements. Les étirements rendent vos muscles plus flexibles et aident à prévenir les problèmes qui surviennent après l'entraînement.

FRÉQUENCE DE L'EXERCICE

Pour maintenir ou améliorer votre forme physique, effectuez trois entraînements par semaine, avec au moins un jour de repos entre chaque entraînement. Après quelques mois d'exercice régulier, vous pouvez effectuer jusqu'à cinq entraînements par semaine, si désiré. Gardez à l'esprit que la clé du succès est de faire de vos entraînements un élément agréable et régulier de votre vie de tous les jours.

SUGGESTION D'ÉTIREMENTS

La position correcte pour plusieurs étirements de base est illustrée à droite. Bougez doucement quand vous vous étirez—ne faites pas de rebonds.

1. Étirement vers les Orteils

Debout, les genoux légèrement pliés, penchez-vous vers l'avant au niveau des hanches. Laissez votre dos et vos épaules se détendre alors que vous allongez les mains vers vos orteils, aussi loin que possible. Tenez la position en comptant jusqu'à 15 puis détendez-vous. Répétez trois fois. Zones ciblées : cuisses, arrière des genoux, dos.

2. Étirement des Cuisses

Asseyez-vous sur le sol avec une jambe tendue. Ramenez la plante du pied opposé vers vous et placez-la contre l'intérieure de la cuisse de la jambe tendue. Essayez de toucher vos orteils autant que possible. Tenez la position en comptant jusqu'à 15 puis détendez-vous. Répétez trois fois pour chaque jambe. Zones ciblées : cuisses, bas du dos et aine.

3. Étirement des Mollets et Tendons d'Achille

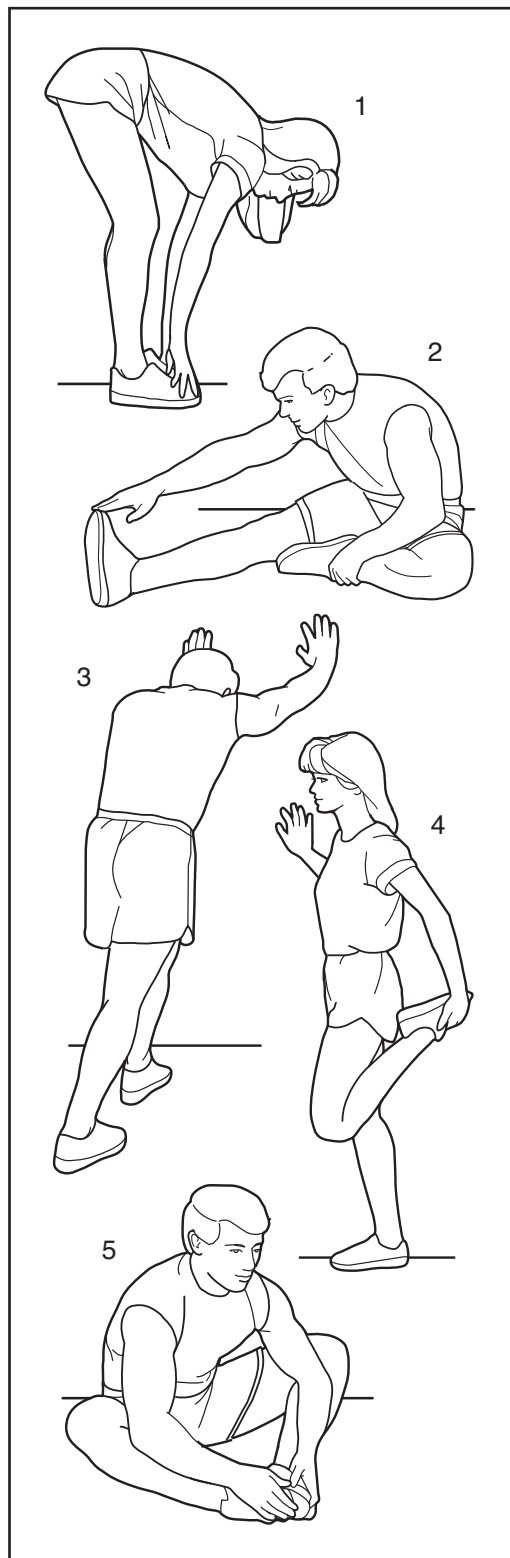
Une jambe devant l'autre, tendez les mains vers l'avant et placez-les contre un mur. Gardez la jambe arrière bien droite et le pied arrière à plat sur le sol. Pliez la jambe avant, penchez-vous vers l'avant et poussez les hanches vers le mur. Tenez la position en comptant jusqu'à 15 puis détendez-vous. Répétez trois fois pour chaque jambe. Pour un étirement supplémentaire des tendons d'Achille, pliez aussi la jambe arrière. Zones ciblées : mollets, tendons d'Achille et chevilles.

4. Étirement des Quadriceps

Avec une main contre un mur pour garder votre équilibre, attrapez un de vos pieds derrière vous avec l'autre main. Tirez votre pied aussi proche que possible de vos fessiers. Tenez la position en comptant jusqu'à 15 puis détendez-vous. Répétez trois fois pour chaque jambe. Zones ciblées : quadriceps et muscles des hanches.

5. Étirement de la Cuisse Intérieure

Asseyez-vous par terre, les pieds joints par la plante, les genoux vers l'extérieur. Tirez vos pieds vers l'aine, autant que possible. Tenez la position en comptant jusqu'à 15 puis détendez-vous. Répétez trois fois. Zones ciblées : quadriceps et muscles des hanches.



LISTE DES PIÈCES—N°. du Modèle SFTL25808.0

R0909A

Pour identifier les pièces ci-dessous, référez-vous au SCHÉMA DÉTAILLÉ vers la fin de ce manuel.

N°.	Qté.	Description	N°.	Qté.	Description
1	6	Boulon en Métal/Nylon de 3/8" x 3/4"	51	1	Capteur Magnétique
2	6	Rondelle Étoilée de 3/8"	52	1	Contrôleur
3	6	Vis Mécanique de #8 x 2 1/4"	53	1	Cadre
4	2	Vis Mécanique de #8 x 1/2"	54	1	Moteur de Traction
5	12	Boulon de 3/8" x 1 5/8"	55	4	Isolateur du Moteur
6	2	Boulon de 3/8" x 2 1/2"	56	1	Plaque de Support du Moteur
7	2	Boulon de 5/16" x 2 1/2"	57	1	Courroie du Moteur
8	6	Boulon de 5/16" x 1 1/2"	58	1	Plaque du Boîtier Arrière Gauche
9	2	Boulon de 1/4" x 3/4"	59	1	Boîtier Arrière
10	10	Boulon de 1/4" x 1"	60	2	Support du Boîtier Arrière
11	1	Boulon de 1/4" x 2 1/2"	61	1	Plaque du Boîtier Arrière Droit
12	2	Boulon en Métal/Nylon de 1/4" x 1/2"	62	2	Roulement à Billes du Support de la Plate-forme Arrière
13	2	Boulon de 1/2" x 3 1/2"	63	1	Rouleau du Tendeur
14	1	Boulon de 1/2" x 1 5/8"	64	2	Pied de Nivellement
15	1	Boulon de 1/2" x 2 1/2"	65	1	Passe-fil
16	4	Boulon de 5/16" x 1/2"	66	1	Capot
17	23	Vis Auto-perçante de #8 x 1/2"	67	1	Boîtier Avant
18	4	Vis Mécanique de #8 x 2 5/8"	68	1	Support du Système Électronique
19	6	Vis de #8 x 2"	69	1	Interrupteur Initialisation/Éteint
20	2	Vis de #6 x 1/4"	70	1	Cordon d'Alimentation
21	8	Vis de 1/4" x 3/8"	71	1	Support du Cordon d'Alimentation
22	2	Vis de #10 x 5/16"	72	1	Boîtier Latéral Gauche
23	13	Vis Épaulée de #8 x 1/2"	73	1	Boîtier Latéral Droit
24	26	Vis de #8 x 1/2"	74	2	Support du Capot
25	22	Vis de #8 x 3/4"	75	1	Protection du Rouleau
26	8	Vis de #3 x 1/4"	76	1	Moteur d'Inclinaison
27	2	Vis de #8 x 1"	77	2	Roue Avant
28	8	Vis de #6 x 1/2"	78	1	Jambe d'Inclinaison
29	2	Boulon de 1/4" x 1/2"	79	2	Bague d'Espacement de la Jambe d'Inclinaison
30	8	Rondelle Étoilée de #8	80	1	Couvercle du Montant
31	1	Rondelle Étoilée de 1/4"	81	1	Montant
32	2	Rondelle Plate de 5/16"	82	1	Protection Inférieure des Rampes
33	2	Rondelle de Verrouillage de 5/16"	83	1	Rampe
34	14	Écrou de Verrouillage de 3/8"	84	1	Plaque de la Rampe Droite
35	2	Écrou de Blocage de 1/2"	85	1	Plaque de la Rampe Gauche
36	2	Écrou de 1/2"	86	1	Boîtier de la Rampe
37	4	Attache de l'Embout	87	1	Petite Console
38	2	Écrou de Verrouillage de 5/16"	88	1	Barre Transversale de la Barre Cardiaque
39	2	Rondelle Plate de 1/4"	89	2	Boîtier Avant du Support de la Plate-forme
40	2	Écrou de 1/4"	90	1	Plaque Cardiaque Supérieure Gauche
41	6	Pièce en Plastique	91	1	Plaque Cardiaque Inférieure Gauche
42	2	Socle du Capteur Magnétique	92	1	Base de la Plaque Cardiaque Gauche
43	2	Boîtier Arrière du Support de la Plate-forme	93	1	Plaque Cardiaque Supérieure Droite
44	1	Plate-forme de Marche	94	1	Plaque Cardiaque Inférieure Gauche
45	2	Guide de la Courroie	95	1	Base de la Plaque Cardiaque Droite
46	1	Courroie Mobile	96	15	Attache de Câble
47	1	Support Arrière de la Plate-forme			
48	1	Support Avant de la Plate-forme			
49	2	Coussin de la Plate-forme			
50	1	Aimant			

N°.	Qté.	Description	N°.	Qté.	Description
97	1	Support de la Console	119	2	Autocollant d'Avertissement
98	1	Dos de la Console	120	1	Autocollant d'Avertissement de Voltage
99	1	Porte d'Accès	121	2	Autocollant d'Avertissement en Anglais
100	2	Rondelle Plate de #6	122	1	Autocollant d'Avertissement en Français
101	1	Console	123	1	Support du Moteur
102	1	Grille du Ventilateur	124	2	Boulon à Tête de Rondelle de 5/16" x 3/8"
103	1	Boîtier du Ventilateur	125	1	Fil de Terre de la Console de 4"
104	1	Ventilateur de la Console	126	1	Attache de Fil de 8"
105	1	Plateau d'Accessoires	127	4	Bague du Support de la Plate-forme
106	2	Enceinte	128	2	Vis Mécaniques de #6 x 5/8"
107	1	Clé/Pince	129	6	Boulon de 1/4" x 1 3/8"
108	1	Fil Audio	130	2	Coussin de la Plateforme
109	1	Sangle du Détecteur Cardiaque du Torse	131	2	Bague d'Espacement de la Roue
110	1	Détecteur Cardiaque du Torse	–	*	Fil Rouge de 4", M/F
111	1	Fil du Montant	–	*	Fil Bleu de 4", M/F
112	1	Clé Hexagonale	–	*	Fil Noir de 4", M/F
113	1	Rouleau Avant/Poulie	–	*	Fil Blanc de 18", M/F
114	2	Coussin de la Plateforme de Marche	*	–	Manuel de l'Utilisateur
115	2	Rondelle de 1/2"			
116	4	Vis de #8 x 2 1/4"			
117	1	Grand Autocollant d'Avertissement en Anglais			
118	1	Grand Autocollant d'Avertissement en Français			

Remarque : les spécifications sont sujettes à des changements sans notification. Référez-vous au dos de ce manuel pour commander des pièces de rechange. *Indique qu'une pièce n'est pas illustrée.

SCHÉMA DÉTAILLÉ A — N° du Modèle SFTL25808.0

R0909A

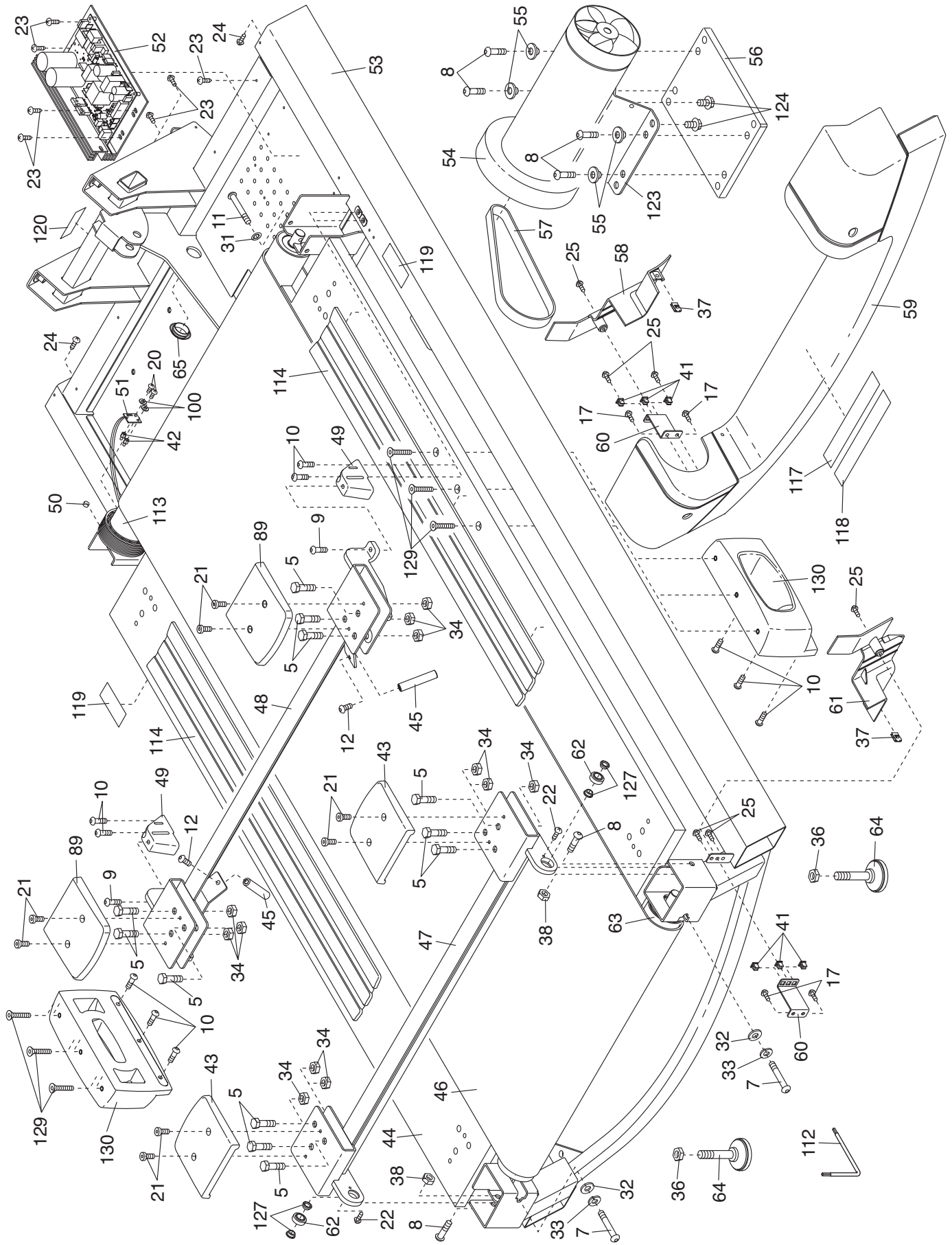


SCHÉMA DÉTAILLÉ B—N°. du Modèle SFTL25808.0

R0909A

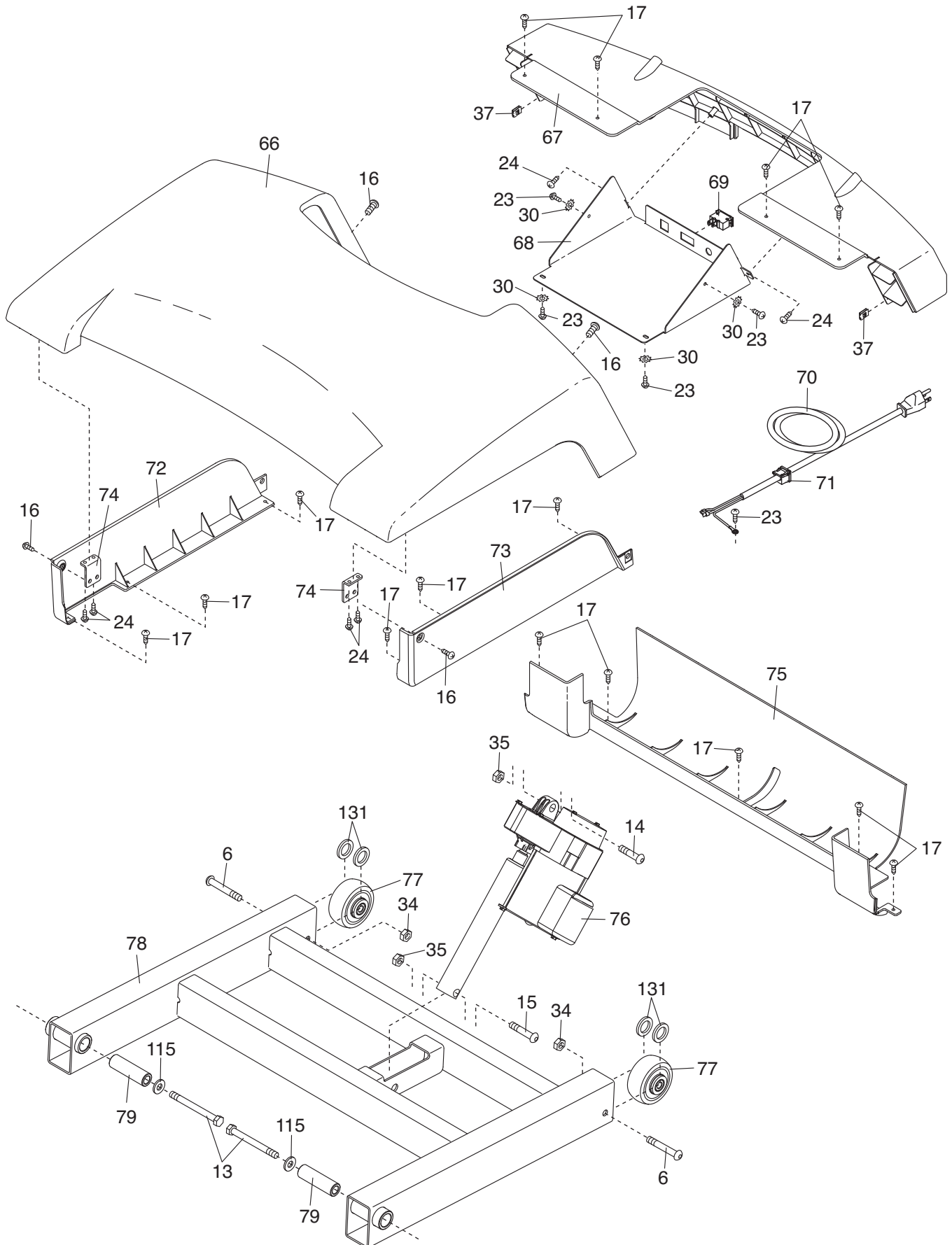


SCHÉMA DÉTAILLÉ C—N°. du Modèle SFTL25808.0

R0909A

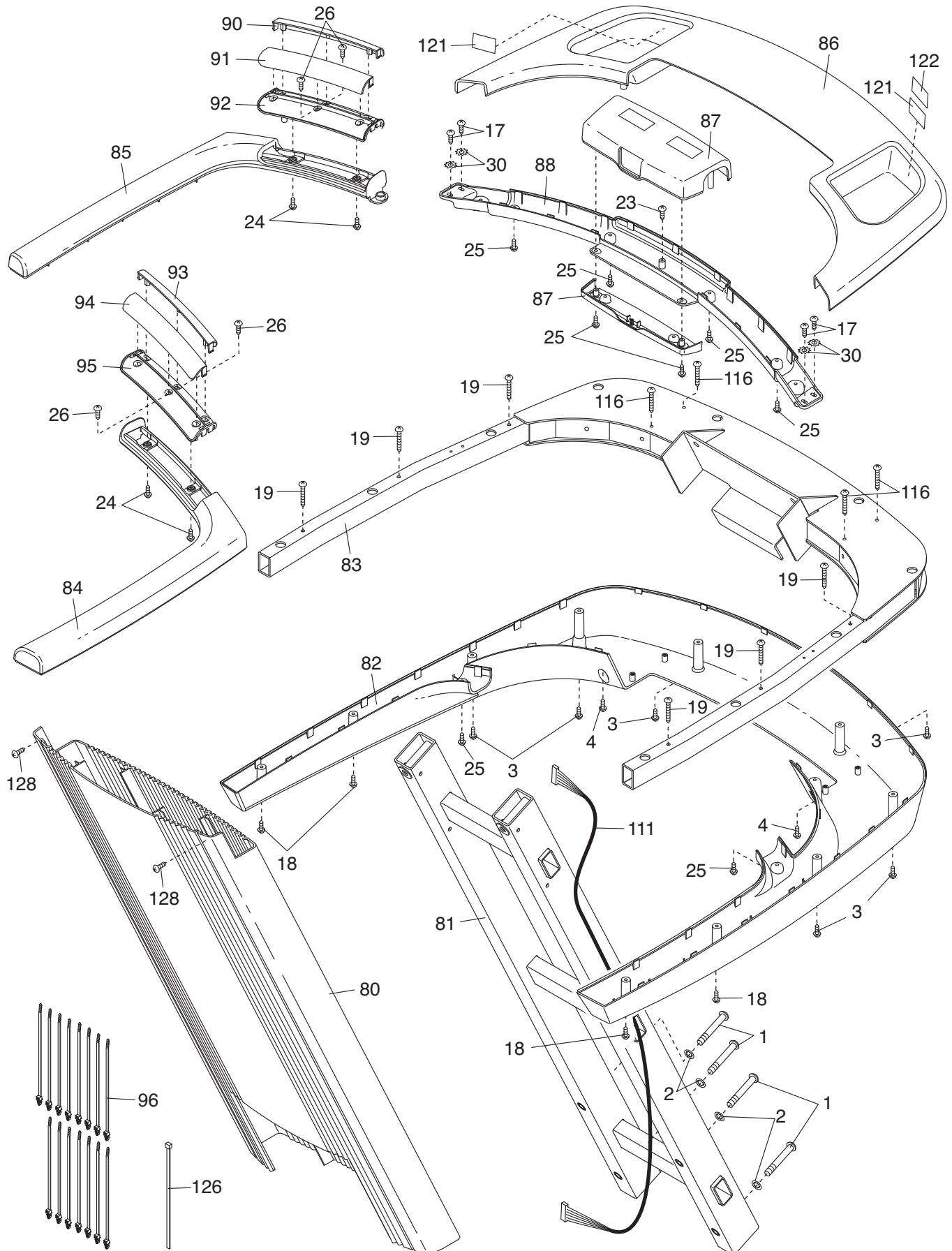
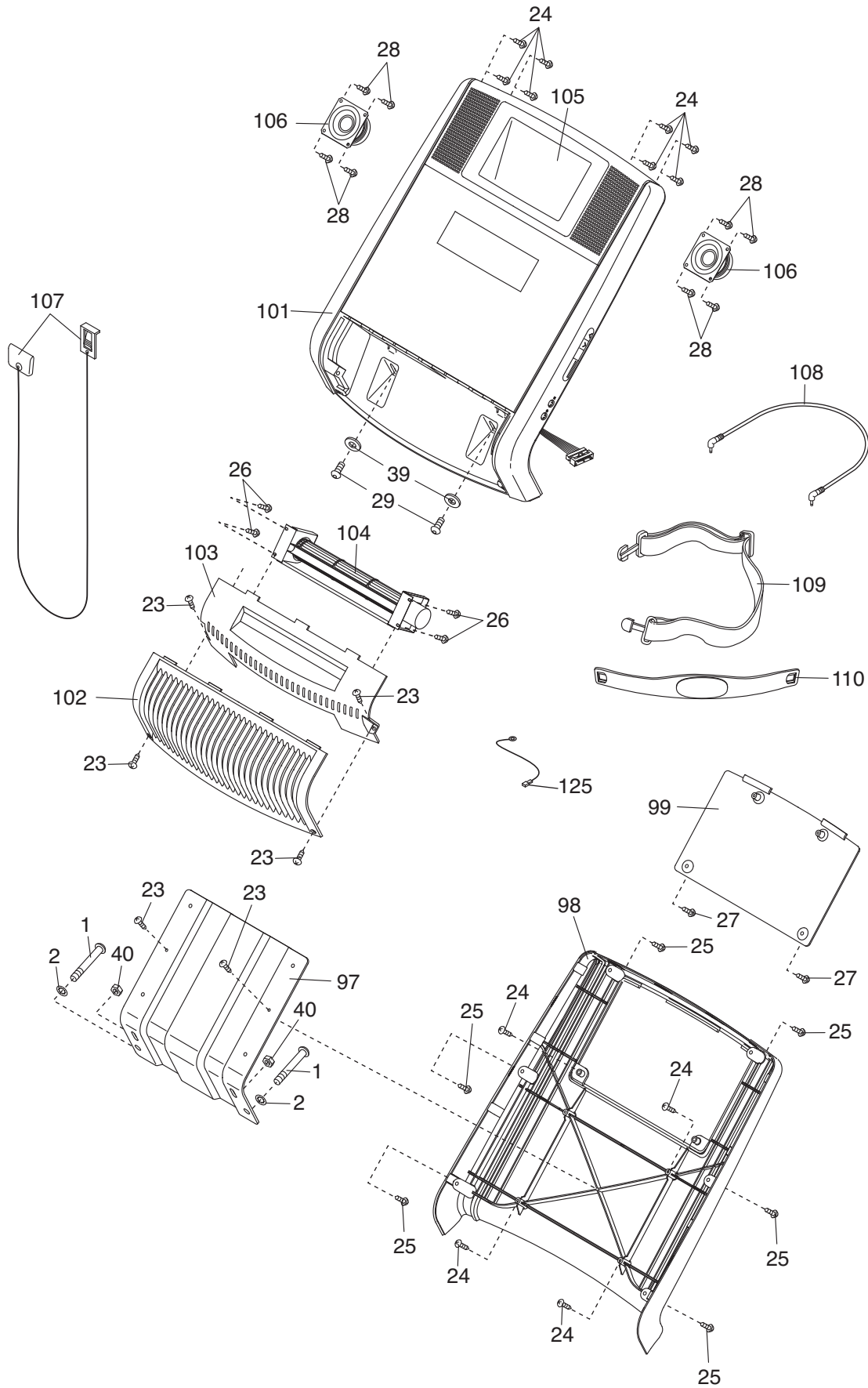


SCHÉMA DÉTAILLÉ D—N°. du Modèle SFTL25808.0

R0909A



COMMENT CONTACTER LE SERVICE À LA CLIENTÈLE

Si vous avez des questions après avoir lu ce manuel, ou si des pièces sont endommagées ou manquantes, **veuillez contactez le magasin où vous avez acheté et appareil**. Si vous ne pouvez pas joindre le magasin, contactez le Service à la Clientèle aux numéros de téléphone ou adresse ci-dessous. **Veuillez noter le numéro du modèle, le numéro de série et le nom de l'appareil (voir la page de couverture de ce manuel) avant de contacter le Service à la Clientèle. Si vous commandez des pièces de rechange, veuillez noter le numéro de la pièce et la description de chaque pièce (voir la LISTE DES PIÈCES et le SCHÉMA DÉTAILLÉ vers la fin de ce manuel).**

Numéro gratuit depuis les Etats-Unis :

1-866-799-8946, du lundi au vendredi, de 8h à 17h, heure des montagnes rocheuses

De l'étranger : +1-719-533-2911

Etats-Unis : fmvcustomerservice@freemotionfitness.com

De l'étranger : intlcustomercare@freemotionfitness.com

Par courriel : FreeMotion Fitness, 1500 S. 1000 W., Logan, UT 84321-9813

GARANTIE LIMITÉE

FreeMotion Fitness of Canada, Inc. (ICON) garantit que cet équipement est exempt de tout vice de matériau et de fabrication dans les conditions normales d'utilisation et d'entretien. Le cadre est garanti à vie. Le moteur d'entraînement est garanti pendant dix (10) ans à compter de la date d'achat. Les pièces sont garanties pendant cinq (5) ans à compter de la date d'achat. La main d'œuvre est garantie pendant un (1) an à compter de la date d'achat.

FreeMotion Fitness garantit que les réparations seront obtenues en contactant le vendeur autorisé qui vous a vendu le produit. Assurez-vous de garder votre ticket de caisse et les informations du numéro de série. Si ce produit nécessite une réparation couverte par les termes de la présente garantie, FreeMotion Fitness s'engage à fournir, à sa discrétion, un service de réparation, un remplacement ou un remboursement du montant de l'achat. FreeMotion Fitness rembourse les fournisseurs de service pour les frais de déplacement dans leur zone de service; vous pourriez être facturé pour les déplacements en dehors de cette zone de service. Pour les pièces de rechange envoyées durant la période de garantie du produit, vous serez facturé un montant minimum de frais de manutention. La présente garantie ne couvre pas les équipements dans le cas de dommages subis durant le transport, de dommages causés suite à un emploi abusif ou inapproprié ou dans le cas de réparations non effectuées par un centre de réparation agréé FreeMotion Fitness ; les équipements utilisés à des fins commerciales ou de location ; ou les équipements qui servent de modèle de démonstration. FreeMotion Fitness n'autorise aucune autre garantie que celle expressément énoncée ci-dessus.

FreeMotion Fitness n'est pas responsable et ne peut être tenu responsable des dommages indirects, particuliers ou consécutifs survenant ou en relation avec l'utilisation ou le fonctionnement de l'équipement ; ou des dommages résultant de pertes économiques, de pertes de propriétés, de pertes de revenus ou de profits, de perte de jouissance ou d'utilisation ou de coûts de retrait, d'installation ; ou de tout autre dommage indirect de quelque nature que ce soit. Certains états n'autorisent pas l'exclusion ou la limitation des dommages accessoires ou indirects. Par conséquent, les limitations mentionnées ci-dessus peuvent ne pas vous concerner.

La garantie fournie à la présente remplace toute autre garantie, et toute garantie implicite de commercialité ou de qualité pour un usage particulier est limitée dans sa portée et sa durée aux conditions énoncées dans le présent document. Certains états n'autorisent pas de limitations sur la durée d'une garantie implicite. Par conséquent, les limitations mentionnées ci-dessus peuvent ne pas vous concerner.

La présente garantie vous accorde des droits spécifiques reconnus par la loi. Vous pouvez également avoir d'autres droits qui varient d'une province à l'autre.

FreeMotion Fitness of Canada, Inc., 900 de l'Industrie, St. Jérôme, QC J7Y 4B8