

FREEMOTION® t 5.8

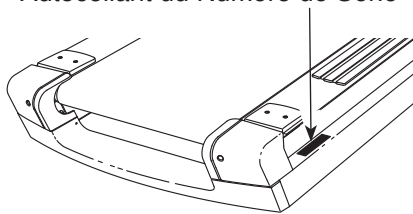
www.freemotionfitness.com

N° du Modèle SFTL27808.3

N° de Série _____

Écrivez le numéro de série sur la ligne ci-dessus pour référence.

Autocollant du Numéro de Série



MANUEL DE L'UTILISATEUR

QUESTIONS ?

Si vous avez des questions ou si des pièces sont endommagées ou manquantes, **VEUILLEZ NOUS CONTACTER AU SERVICE À LA CLIENTÈLE DIRECTEMENT.**

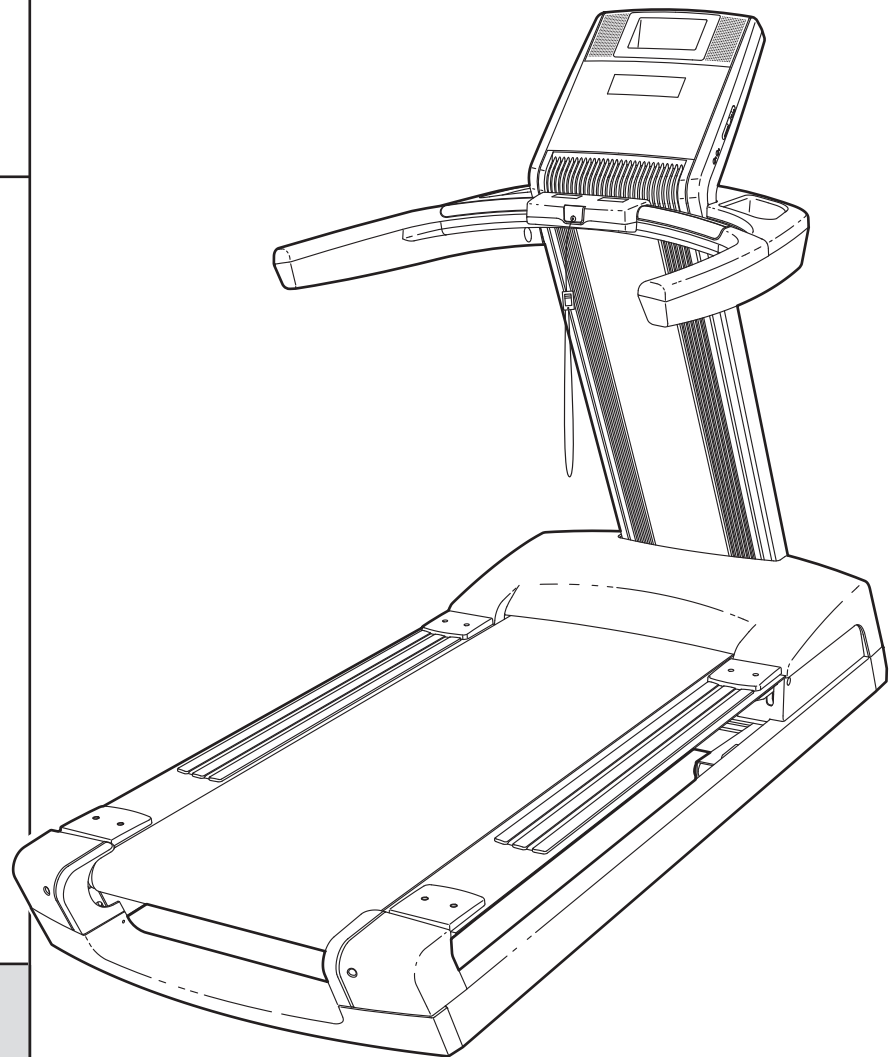
APPUYEZ SANS FRAIS :

1-888-936-4266

du lundi au vendredi de 7h30 à 16h30, heure de l'est (exceptés les jours fériés)

OU PAR COURRIEL :

customerservice@iconcanada.ca



ATTENTION

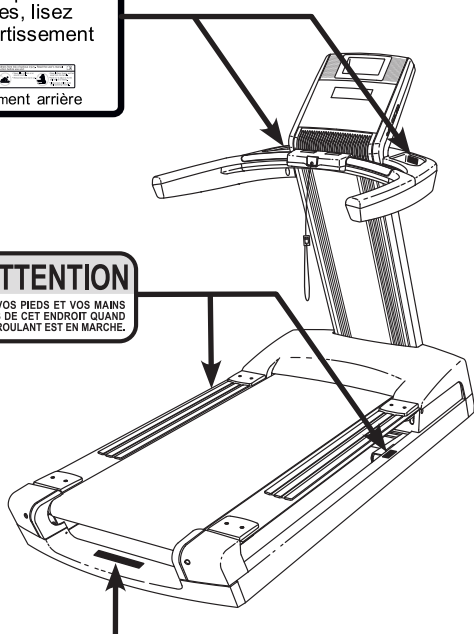
Lisez toutes les précautions et les instructions contenues dans ce manuel avant d'utiliser cet appareil. Gardez ce manuel pour vous y référer ultérieurement.



TABLE DES MATIÈRES

EMPLACEMENT DES AUTOCOLLANTS D'AVERTISSEMENT.....	2
PRÉCAUTIONS IMPORTANTES	3
AVANT DE COMMENCER	5
TABLEAU D'IDENTIFICATION DES PIÈCES.....	6
ASSEMBLAGE	7
LE DÉTECTEUR DU RYTHME CARDIAQUE	12
FONCTIONNEMENT ET RÉGLAGES	13
COMMENT DÉPLACER LE TAPIS DE COURSE.....	25
LOCALISATION D'UN PROBLÈME	26
CONSEILS POUR L'EXERCICE.....	28
LISTE DES PIÈCES	30
SCHÉMA DÉTAILLÉ	32
COMMENT CONTACTER LE SERVICE À LA CLIENTÈLE	Dernière Page
GARANTIE LIMITÉE	Dernière Page

EMPLACEMENT DES AUTOCOLLANTS D'AVERTISSEMENT



⚠ ATTENTION :

Pour réduire les risques de blessures graves, lisez l'autocollant d'avertissement avant utilisation.

Autocollant d'avertissement arrière

⚠ CAUTION ⚠ ATTENTION

KEEP HANDS AND FEET AWAY FROM THIS AREA WHILE THE TREADMILL IS IN OPERATION. GARDEZ VOS PIEDS ET VOS MAINS ÉLOIGNÉS DE CET ENDROIT QUAND LE TAPIS ROULANT EST EN MARCHÉ.

⚠ ATTENTION: Protégez-vous et toutes autres personnes des risques de blessures graves. Lisez manuel de l'utilisateur pour obtenir des instructions appropriés avant d'utiliser le tapis de course.

- Tenez-vous seulement sur les appui-pieds lorsque vous commencez ou arrêtez le tapis de course.
- Tenez-vous toujours aux rampes afin d'éviter de tomber et portez toujours l'attache lorsque vous utilisez le tapis de course.
- Changez la vitesse progressivement.
- Arrêtez tout exercice si vous vous sentez défaillant, si vous avez le vertige ou le souffle coupé.
- Ne laissez jamais aucun enfant sur ou autour du tapis de course.
- Retirez la clé lorsque vous n'utilisez pas le tapis de course.
- Gardez vos habits, vos doigts et vos cheveux loin de la courroie.
- Ne réglez ou ne réparez jamais la courroie lorsque celle-ci est en mouvement.
- Portez toujours des chaussures de sport lorsque vous utilisez le tapis de course.

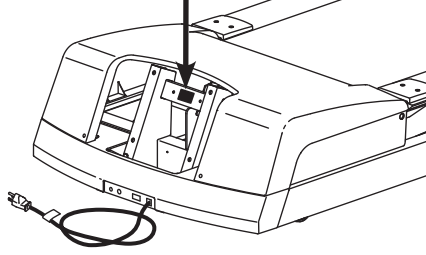
Ce schéma indique l'emplacement des autocollants d'avertissement. **Si un autocollant est manquant ou illisible, référez-vous à la page de couverture de ce manuel pour commander un nouvel autocollant gratuit. Placez le nouvel autocollant à l'endroit indiqué.** Remarque : les autocollants ne sont peut-être pas illustrés à l'échelle.

⚠ WARNING

- Hazardous Voltage
- Risk of Electric Shock
- Unplug Treadmill before Assembly/ Disassembly

⚠ ATTENTION

- Tension Dangereuse
- Risque de Choc Électrique
- Débranchez le tapis roulant Avant l'Assemblage/Désassemblage



PRÉCAUTIONS IMPORTANTES

⚠ AVERTISSEMENT : pour réduire les risques de blessures graves, lisez toutes les précautions importantes et les instructions contenues dans ce manuel, ainsi que les avertissements se trouvant sur l'appareil, avant d'utiliser votre tapis de course. FreeMotion Fitness ne peut être tenu responsable de toute blessure ou tout dégât matériel résultant directement ou indirectement de l'utilisation de cet appareil.

1. Avant de commencer celui-ci ou tout autre programme d'exercices, consultez votre médecin. Ceci est particulièrement important pour les personnes âgées de plus de 35 ans et les personnes ayant eu des problèmes de santé.
2. Le propriétaire est responsable d'informer correctement tous les utilisateurs de ce tapis de course de tous les avertissements et toutes les précautions.
3. N'utilisez le tapis de course que de la manière décrite.
4. Installez le tapis de course sur une surface à niveau, avec au moins 2,4 m d'espace à l'arrière et 0,6 m de chaque côté. N'installez pas le tapis de course sur une surface qui entrave les événements. Placez un petit tapis sous le tapis de course pour protéger le revêtement de sol.
5. Gardez le tapis de course à l'intérieur, à l'abri de l'humidité et de la poussière. N'installez pas le tapis de course dans un garage, ni sur une terrasse couverte ou près de l'eau.
6. Ne faites pas fonctionner le tapis de course là où des produits aérosol sont utilisés et où de l'oxygène est administré.
7. Gardez les enfants de moins de 12 ans et les animaux domestiques à l'écart du tapis de course en tout temps.
8. Le tapis de course ne doit pas être utilisé par des personnes dont le poids excède 159 kg.
9. Ne laissez jamais plus d'une personne à la fois utiliser le tapis de course.
10. Portez des vêtements sport appropriés lors de l'utilisation du tapis de course. Ne portez pas des vêtements amples qui pourraient se coincer dans le tapis de course. Des vêtements de soutien athlétique sont recommandés à la fois pour les hommes et les femmes. *Portez toujours des chaussures sport. N'utilisez jamais le tapis de course les pieds nus ou en ne portant que des chaussettes ou des sandales.*
11. Branchez le cordon d'alimentation dans un limiteur de surtension (non compris) et branchez ce dernier dans une prise de courant appropriée (voir la page 13). Pour éviter de surcharger le circuit, ne branchez aucun autre appareil électrique, excepté des dispositifs à faible consommation, tels que chargeurs de téléphone cellulaire, sur le limiteur de surtension ou une prise de courant du même circuit.
12. N'utilisez qu'un limiteur de surtension qui respecte toutes les spécifications indiquées à la page 13. Pour vous procurer un limiteur de surtension, voyez votre détaillant FREEMOTION ou composez le numéro indiqué sur la couverture avant du manuel, ou voyez un marchand de fournitures électroniques.
13. Utiliser un limiteur de surtension dont le fonctionnement est inapproprié peut endommager le système de commande du tapis de course. Si le système de commande est endommagé, la courroie mobile peut ralentir, accélérer ou s'arrêter subitement, ce qui pourrait entraîner une chute et de graves blessures.
14. Gardez le cordon d'alimentation et le limiteur de surtension à l'écart des surfaces chauffantes.
15. Ne faites jamais tourner la courroie mobile lorsque l'appareil est hors fonction. Ne faites pas fonctionner le tapis de course si le cordon d'alimentation ou la fiche sont endommagés, ou si l'appareil ne fonctionne pas correctement. (Voir la section LOCALISATION D'UN PROBLÈME à la page 26, si le tapis de course ne fonctionne pas correctement.)

16. Veuillez lire attentivement et comprendre les procédures d'arrêt d'urgence et en effectuer l'essai avant d'utiliser le tapis de course (voir COMMENT ALLUMER L'APPAREIL à la page 15).
17. Ne mettez jamais le tapis de course en marche en ayant les pieds posés sur la courroie mobile. Tenez toujours les rampes lors de l'utilisation du tapis de course.
18. Le tapis de course peut atteindre des vitesses élevées. Changez la vitesse progressivement de manière à éviter les changements de vitesse soudains.
19. Le détecteur du rythme cardiaque n'est pas un dispositif médical. Divers facteurs, dont les mouvements de l'utilisateur, peuvent avoir un impact quant à l'exactitude des lectures de la fréquence cardiaque. Le détecteur ne sert qu'à donner une approximation des fluctuations de la fréquence cardiaque lors de l'exercice.
20. Ne laissez pas le tapis de course en marche sans surveillance. Vous devez toujours retirer la clé, pousser l'interrupteur à la position d'arrêt (voir le schéma à la page 5 pour l'emplacement de l'interrupteur) et débrancher le cordon d'alimentation lorsque le tapis de course est inutilisé.
21. Ne tentez pas de déplacer le tapis de course avant qu'il soit correctement assemblé. (Voir ASSEMBLAGE à la page 7, et COMMENT DÉPLACER LE TAPIS DE COURSE à la page 25.) Vous devez être en mesure de soulever sans danger un poids de 20 kg (45 lb) pour déplacer le tapis de course.
22. Ne changez pas l'inclinaison du tapis de course en plaçant des objets sous l'avant ou l'arrière de l'appareil.
23. Vérifiez et serrez correctement toutes les pièces du tapis de course régulièrement.
24. N'introduisez jamais et ne laissez jamais chuter un objet dans les ouvertures du tapis de course.
25. **DANGER** : débranchez toujours le cordon d'alimentation immédiatement après l'utilisation, avant de nettoyer le tapis de course et avant d'effectuer les procédures d'entretien et de réglage décrites dans ce manuel. N'enlevez jamais le capot du moteur autrement qu'à la demande d'un représentant de service autorisé. Les réglages autres que ceux décrits dans ce manuel ne doivent être effectués que par un représentant de service autorisé.
26. Ce tapis de course est destiné à l'usage à domicile seulement. N'utilisez pas le tapis de course à des fins commerciales, locatives ou institutionnelles.
27. L'exercice surmené peut entraîner de graves blessures ou la mort. Cessez immédiatement vos exercices si vous ressentez une douleur ou des étourdissements, et retournez à la normale.

GARDEZ CES INSTRUCTIONS

AVANT DE COMMENCER

Merci d'avoir choisi le tapis de course révolutionnaire FREEMOTION® T5.8. Le tapis de course T5.8 offre une gamme de caractéristiques destinées à rendre vos exercices à domicile plus agréables et efficaces.

Nous vous conseillons de lire attentivement ce manuel avant d'utiliser le tapis de course. Si vous avez des questions après avoir lu ce manuel, veuillez vous référer à la dernière page de ce manuel pour nous contacter. Pour nous permettre de mieux vous

assister, notez le numéro du modèle et le numéro de série de l'appareil avant de nous appeler. Le numéro de modèle et l'emplacement de l'autocollant du numéro de série sont indiqués sur la page de couverture de ce manuel.

Familiarisez-vous avec les pièces sur le schéma ci-dessous avant de continuer la lecture de ce manuel.

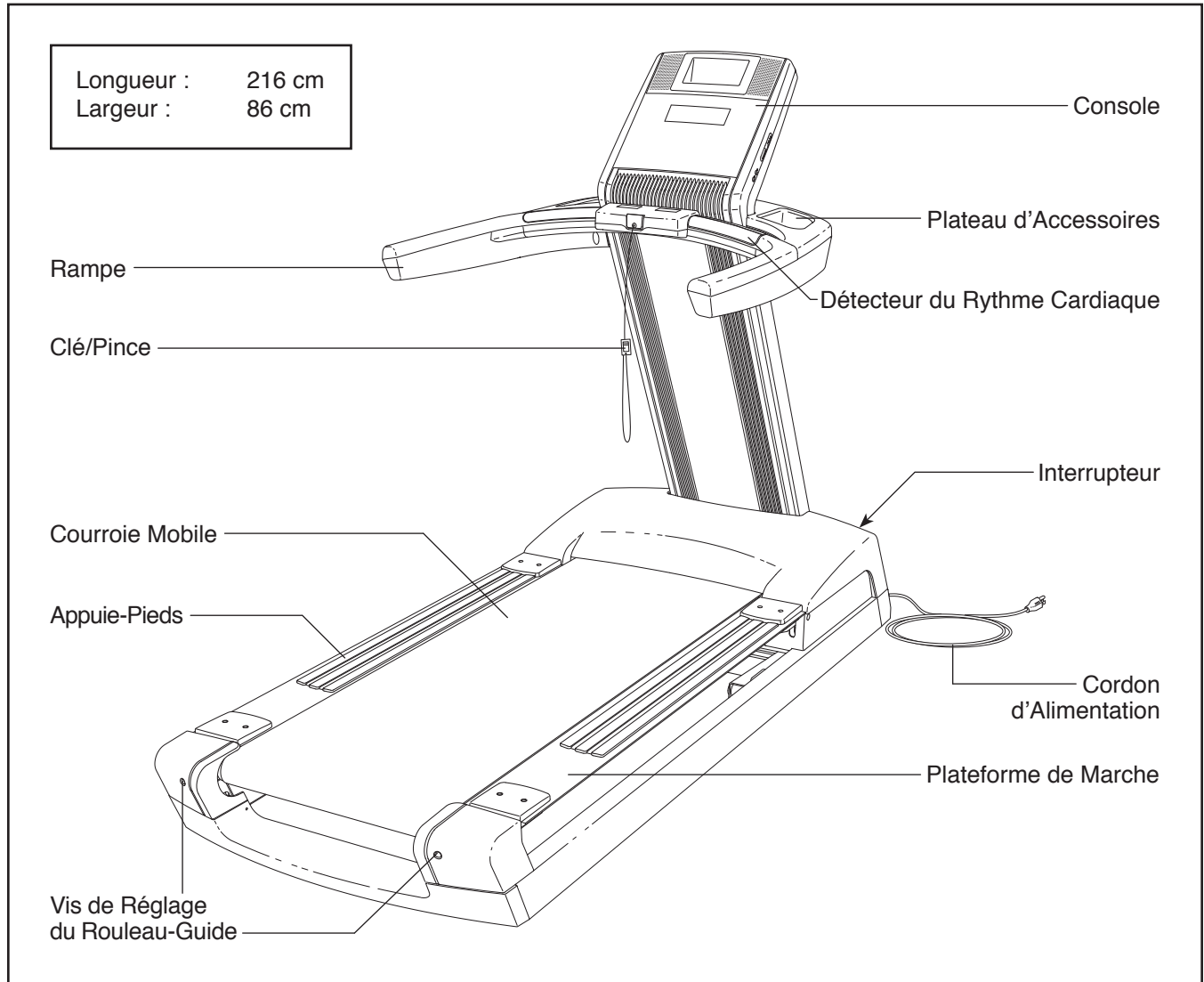
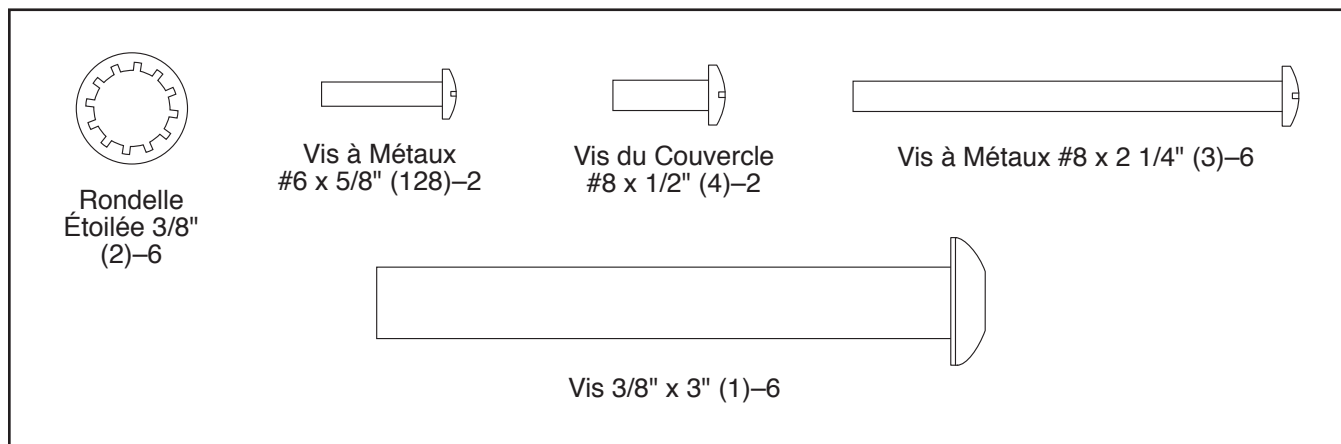


TABLEAU D'IDENTIFICATION DES PIÈCES

Référez-vous aux schémas ci-dessous pour identifier les petites pièces utilisées lors de l'assemblage. Le nombre entre parenthèses à côté de chaque schéma fait référence au numéro de la pièce sur la LISTE DES PIÈCES, vers la fin de ce manuel. Le nombre après les parenthèses est la quantité nécessaire à l'assemblage. **Remarque : si une pièce n'est pas dans le sac des pièces, vérifiez qu'elle n'est pas pré-assemblée. Des pièces de rechange peuvent être incluses.**



ASSEMBLAGE

- L'assemblage requiert la participation de deux personnes.
- Disposez toutes les pièces dans un espace dégagé et enlevez tout le matériel d'emballage. Ne jetez pas le matériel d'emballage avant d'avoir terminé toutes les étapes d'assemblage.
- Après l'expédition, il est possible qu'une substance grasseuse apparaisse sur l'extérieur du tapis de course. Ceci est normal. S'il y a présence de substance grasseuse sur le tapis de course, délogez-la à l'aide d'un linge doux et d'un nettoyant léger non abrasif.

- Pour l'illustration des petites pièces, voir la page 6.

- L'assemblage requiert les outils suivants :

la clé hexagonale incluse

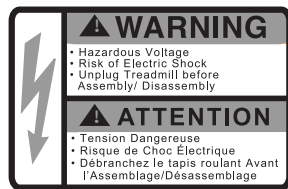


un tournevis à pointe cruciforme



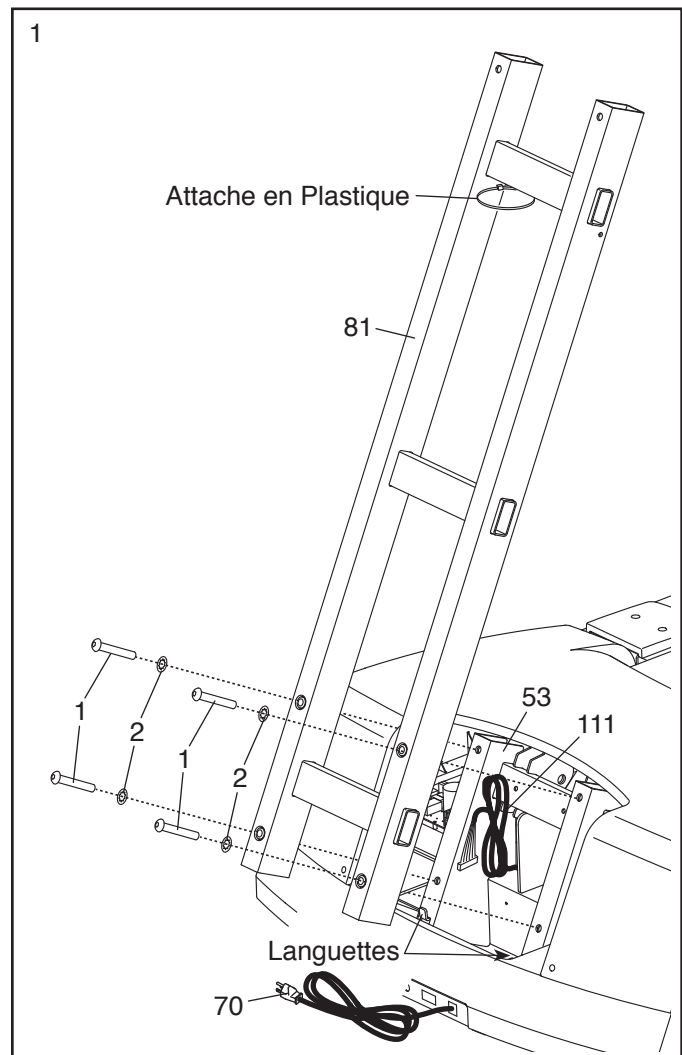
Pour éviter d'abîmer les pièces, n'utilisez aucun outil à commande mécanique.

1. **Veillez à ce que le Cordon d'Alimentation (70) soit débranché. Prenez soin à ne pas coincer le cordon d'alimentation.**

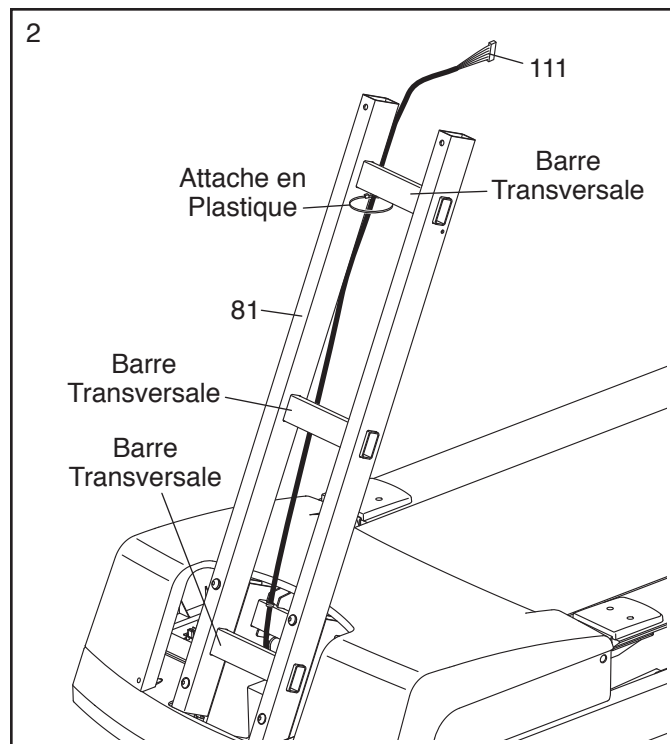


Glissez le Couvre-Montant (non illustré) hors du Montant (81).

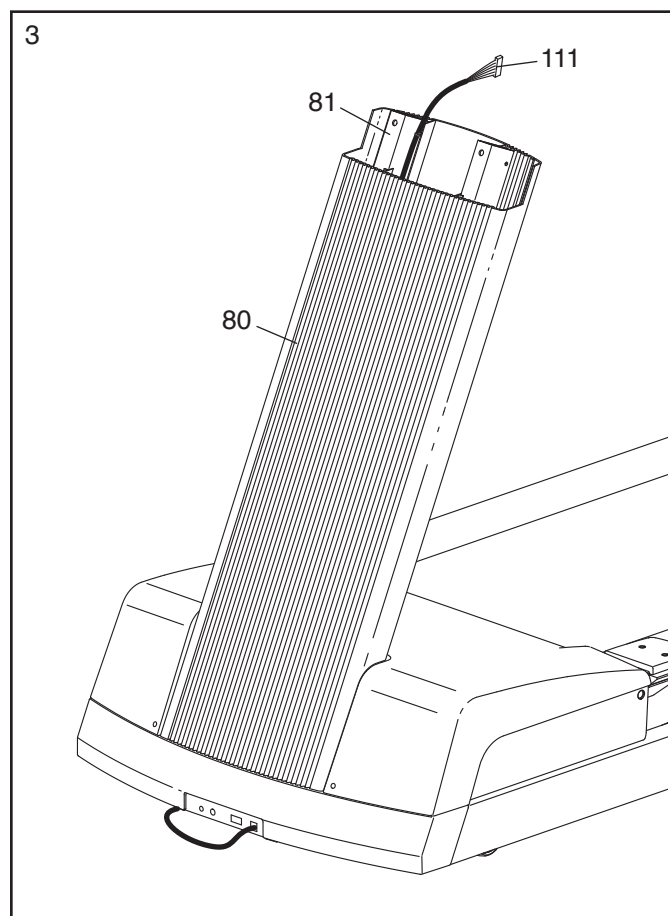
Orientez le Montant (81) et l'attache en plastique tel qu'il est indiqué. Posez le Montant sur les languettes du Cadre (53). Fixez le Montant au Cadre à l'aide de quatre Vis 3/8" x 3" (1) et quatre Rondelles Étoilées 3/8" (2). **Engagez chacune des quatre Vis avant d'en serrer l'une ou l'autre. Prenez soin à ne pas coincer le Fil du Montant (111).**



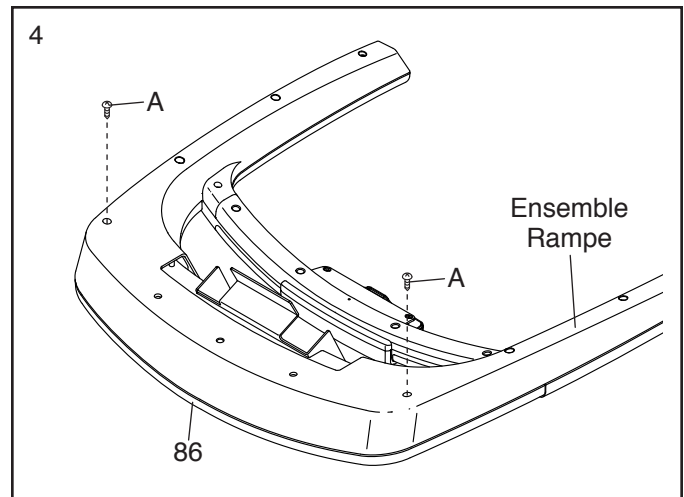
2. Introduisez l'extrémité du Fil du Montant (111) à travers la boucle de l'attache en plastique au haut du Montant (81). **Veillez à ce que le Fil du Montant soit situé derrière les barres transversales du Montant.** Ensuite, tirez doucement vers le haut le Fil du Montant tout en resserrant l'attache en plastique autour du Fil du Montant.



3. Rabattez le Couvre-Montant (80) sur le Montant (81). **Prenez soin à ne pas coincer le Fil du Montant (111). Prenez soin ne pas heurter le plafond.**

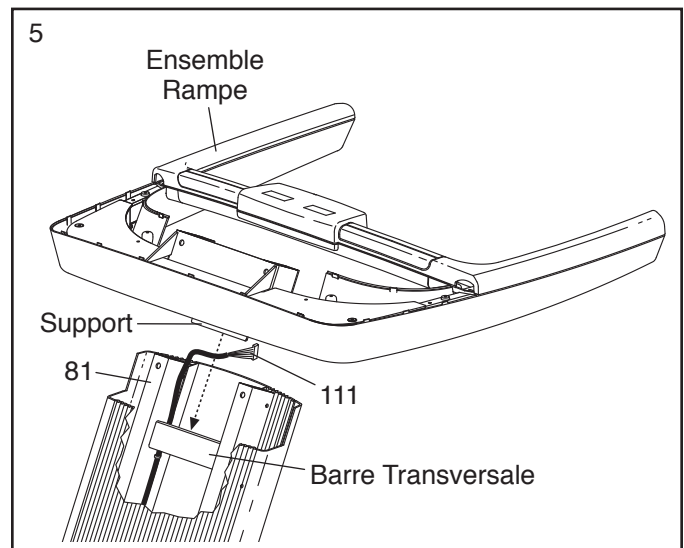


4. Retournez l'ensemble rampe. Retirez et jetez les deux vis (A) indiquées. Ensuite, retirez le Couvre-Rampe (86).



5. Demandez à une autre personne de tenir l'ensemble rampe près du Montant (81).

Acheminez le Fil du Montant (111) vers le haut à travers la partie centrale de l'ensemble rampe. Glissez le support de l'ensemble rampe par-dessus la barre transversale du Montant (81) et posez l'ensemble rampe sur ce dernier. **Veillez à ne coincer aucun des fils.**

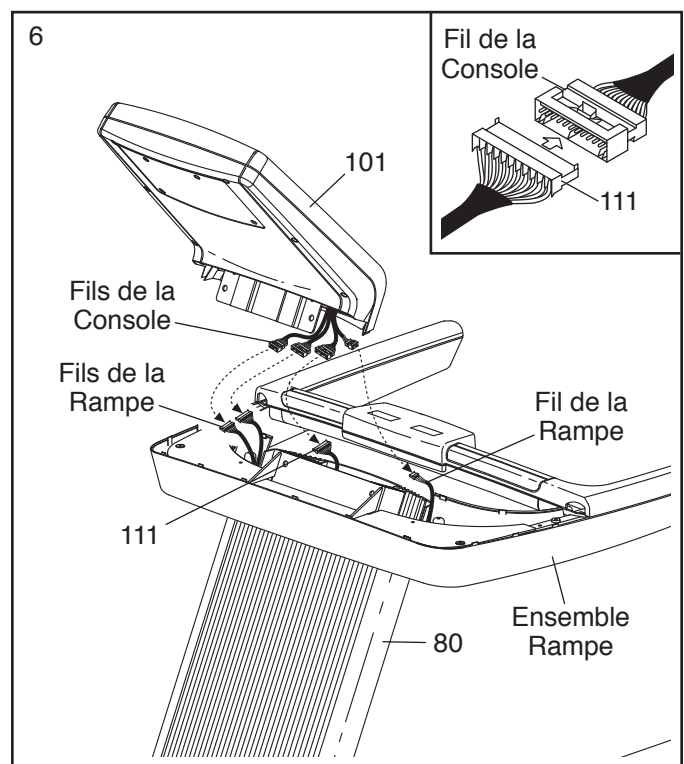


6. Demandez à une autre personne de tenir la Console (101) près de l'ensemble rampe.

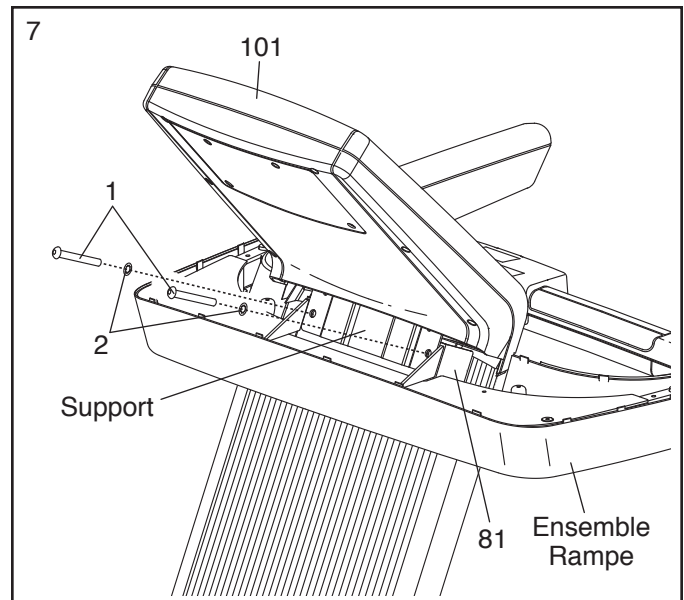
Reliez le Fil du Montant (111) et les fils de la rampe aux fils de la console. Veillez à ce que le fil de la console et le fil de la rampe devant être reliés comportent des connecteurs de même dimension. **Reportez-vous au schéma encadré. Les connecteurs doivent glisser facilement l'un dans l'autre de façon à s'emboîter.** Si tel n'est pas le cas, retournez l'un des connecteurs, puis ressayez. **SI LES CONNECTEURS NE SONT PAS BRANCHÉS CORRECTEMENT, LA CONSOLE RISQUE D'ÊTRE ENDOMMAGÉE AU MOMENT DE LA MISE EN MARCHÉ.**

Insérez vers le bas l'excédent de fils à l'intérieur du Couvre-Montant (80).

Posez la Console (101) sur l'ensemble rampe. **Veillez à ne coincer aucun des fils.**

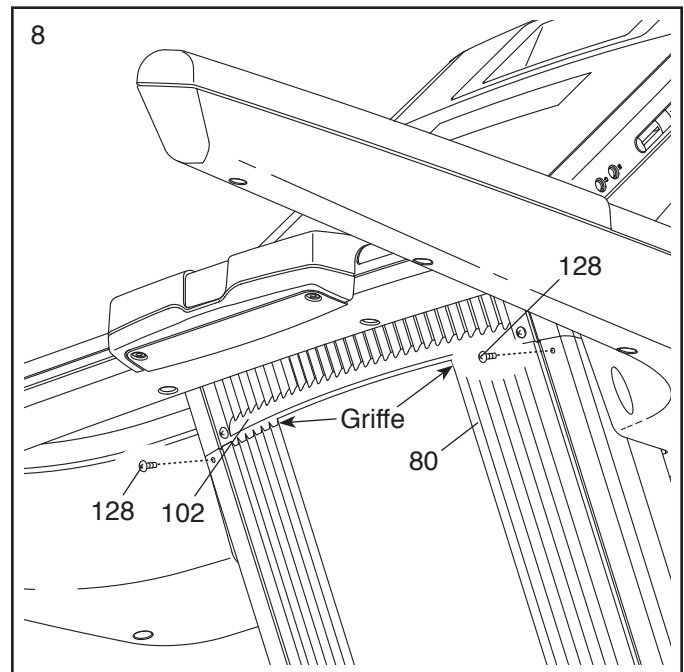


7. Alignez les orifices de la Console (101) sur ceux de l'ensemble rampe et ceux du Montant (81). Fixez la Console et l'ensemble rampe au Montant à l'aide de deux Vis 3/8" x 3" (1) et deux Ronelles Étoilées 3/8" (2). **Ne serrez pas les Vis à ce moment. Remarque : Il peut s'avérer utile de pousser le support indiqué contre le Montant et d'enfoncer la Console pour aligner les orifices.**

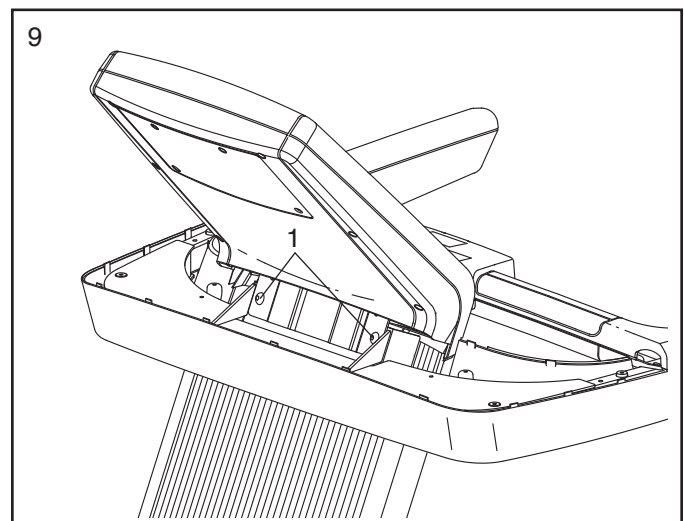


8. Veillez à ce que les griffes de la Grille du Ventilateur (102) se situent à l'extérieur du Couvre-Montant (80) et logent à l'intérieur des gorges du Couvre-Montant.

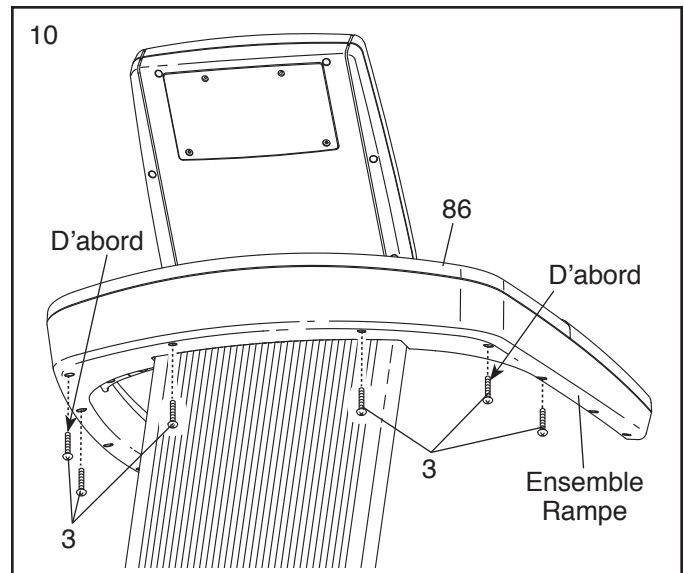
Vissez deux Vis à Métaux #6 x 5/8" (128) dans le Couvre-Montant (80) aux endroits indiqués. **Prenez soin à ne pas serrer les Vis à Métaux à l'excès.**



9. Serrez les deux Vis 3/8" x 3" (1).

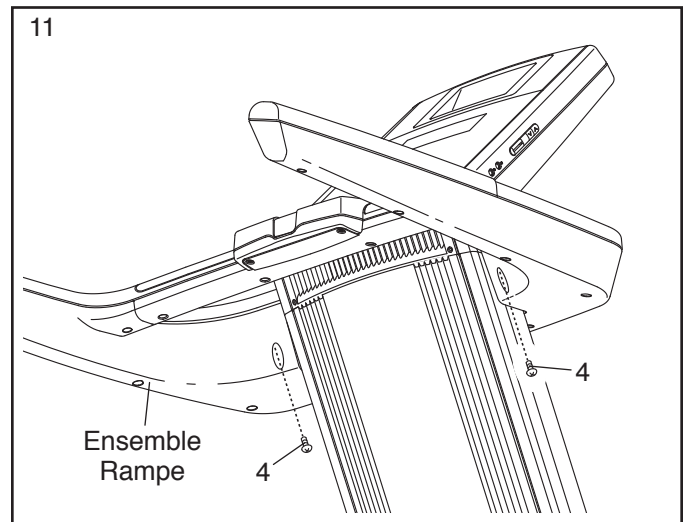


10. Fixez le Couvre-Rampe (86) à l'ensemble rampe à l'aide de six Vis à Métaux #8 x 2 1/4" (3).
Engagez l'ensemble des six Vis à Métaux, sans toutefois les serrer à ce moment. Engagez d'abord les Vis à Métaux indiquées.



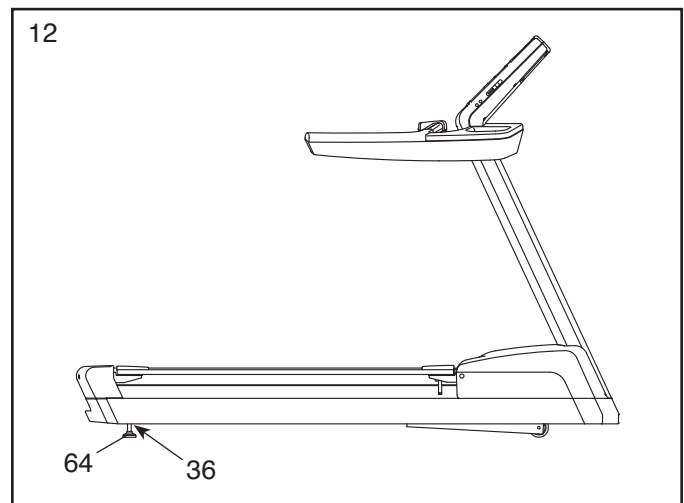
11. Vissez deux Vis du Couvercle #8 x 1/2" (4) dans le fond de l'ensemble rampe. **Prenez soin à ne pas serrer les Vis du Couvercle à l'excès.**

Reportez-vous à l'étape 10. Vissez les six Vis à Métaux #8 x 2 1/4" (3). **Prenez soin à ne pas serrer les Vis à Métaux à l'excès.**



12. Au besoin, déplacez le tapis de course vers l'endroit voulu (voir COMMENT DÉPLACER LE TAPIS DE COURSE à la page 25).

Après que le tapis de course est situé à l'endroit où il sera utilisé, veillez à ce que les Pieds de Nivellement (64) s'appuient fermement au sol. Si le tapis de course oscille légèrement, desserrez l'un des Écrous 1/2" (36), tournez le Pied de Nivellement dans le sens horaire ou le sens antihoraire jusqu'à éliminer le mouvement d'oscillation, puis resserrez l'Écrou.



13. **Assurez-vous que toutes les pièces sont correctement serrées avant d'utiliser le tapis de course.** Si des pellicules en plastique transparent recouvrent les autocollants du tapis de course, retirez les pellicules. Placez un petit tapis sous le tapis de course pour protéger le revêtement du sol. Remarque : il peut y avoir des pièces de visserie excédentaires. Gardez la clé hexagonale incluse dans un endroit sûr ; cette clé est utilisée pour régler la courroie mobile (voir la page 27).

LE DÉTECTEUR DU RYTHME CARDIAQUE

COMMENT PORTER LE DÉTECTEUR DU RYTHME CARDIAQUE

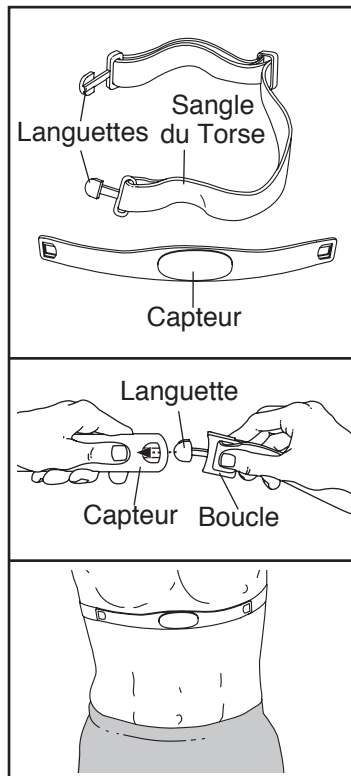
Le détecteur du rythme cardiaque comporte une sangle du torse et un capteur. Insérez la languette sur l'une des extrémités de la sangle du torse dans l'une des extrémités du capteur, comme sur le schéma. Ensuite, enfoncez l'extrémité du capteur sous la boucle de la sangle du torse. La languette devrait être alignée avec l'avant du capteur.

Le détecteur du rythme cardiaque doit être porté sous vos vêtements, serré contre votre peau. Attachez le détecteur du rythme cardiaque autour de votre torse à la hauteur indiquée sur le schéma. Assurez-vous que le logo est placé vers l'avant et à l'endroit. Ensuite, insérez l'autre extrémité de la sangle du torse dans le capteur. Si nécessaire, réglez la longueur de la sangle.

Soulevez le capteur de votre peau, de quelques centimètres, et localisez les deux surfaces des électrodes qui sont recouvertes de rainures. À l'aide de solution saline comme de la salive ou de la solution pour lentilles de contact, mouillez les deux surfaces des électrodes. Remplacez ensuite le capteur contre votre torse.

ENTRETIEN ET NETTOYAGE

- Séchez complètement le capteur avec une serviette douce après chaque utilisation. L'humidité peut maintenir le capteur activé, ce qui use prématurément la pile.
- Rangez le détecteur du rythme cardiaque dans un endroit tiède et sec. Ne mettez pas le détecteur du rythme cardiaque dans un sac en plastique ou dans tout autre récipient qui retient l'humidité.



- N'exposez pas le détecteur du rythme cardiaque aux rayons directs du soleil pendant de longues périodes de temps ; ne l'exposez pas non plus à des températures supérieures à 50° C ou inférieures à -10° C.
- Ne pliez pas et n'étirez pas excessivement le capteur quand vous utilisez ou quand vous rangez le détecteur du rythme cardiaque.
- Pour nettoyer le capteur, utilisez un chiffon humide et un peu de savon doux. Essayez ensuite le capteur avec un chiffon doux et humide, puis séchez-le complètement avec une serviette douce. N'utilisez jamais de l'alcool ou des produits nettoyants abrasifs ou chimiques pour nettoyer le capteur. Lavez la sangle du torse à la main et laissez-la sécher à l'air libre.

LOCALISATION D'UN PROBLÈME

Si le détecteur du rythme cardiaque ne fonctionne pas correctement, suivez les étapes ci-dessous.

- Assurez-vous que vous portez le détecteur du rythme cardiaque comme décrit à gauche. Si le détecteur du rythme cardiaque ne fonctionne pas quand il est dans la position décrite, essayez de le placer plus haut ou plus bas sur votre torse.
- Si votre rythme cardiaque ne s'affiche pas avant que vous ne commenciez à transpirer, humidifiez les surfaces des électrodes.
- Pour que la console affiche votre rythme cardiaque, vous devez vous trouver à une longueur de bras de la console.
- S'il y a un couvercle de la pile au dos du capteur, remplacez la pile par une pile neuve du même type.
- Le détecteur du rythme cardiaque est conçu pour être utilisé par des personnes ayant un rythme cardiaque normal. Les problèmes de lecture du rythme cardiaque peuvent être dus à des conditions médicales telles que les contractions prématurées des ventricules, la tachycardie, et l'arythmie.
- Le fonctionnement du détecteur du rythme cardiaque peut être affecté par des interférences magnétiques causées par des lignes électriques de haute tension et d'autres sources. Si vous pensez que des interférences magnétiques causent un problème, essayez de placer votre appareil dans un endroit différent.

FONCTIONNEMENT ET RÉGLAGES

COMMENT BRANCHER LE CORDON D'ALIMENTATION

Utilisez un Limiteur de Surtension

Votre tapis de course, comme tout autre appareil électronique, peut être endommagé lors de variations soudaines dans l'alimentation électrique de votre domicile. Certaines conditions météorologiques ou l'activation et la désactivation d'autres appareils électriques peuvent occasionner des crêtes de surtension, des pointes de tension et du brouillage sonore. **Pour diminuer les risques d'endommager le tapis de course, branchez toujours l'appareil sur un limiteur de surtension. Pour vous procurer un limiteur de surtension, voir la précaution 12 à la page 3.**

N'utilisez qu'un limiteur de surtension homologué UL 1449 à titre de limiteur de surtension transitoire. Le limiteur de surtension doit être muni d'un fusible de résistance inférieure ou égale à 400 volts, et de dissipation minimale de 450 joules. Le limiteur de surtension doit en outre afficher nominalement une tension de 120 volts c. a. et une intensité de 15 ampères. Le limiteur de surtension doit être muni d'un voyant lumineux indiquant qu'il fonctionne correctement. **Utiliser un limiteur de surtension dont le fonctionnement est inapproprié peut endommager le système de commande du tapis de course et gravement blesser l'utilisateur.**

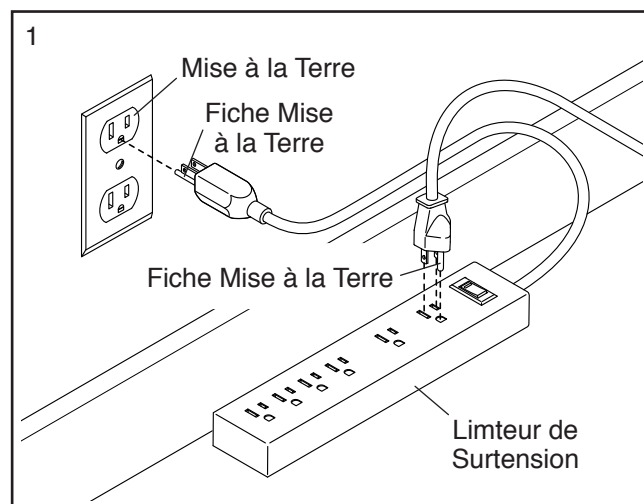
Branchez le Cordon d'Alimentation

Le tapis de course doit être mis à la terre. En cas de panne ou de fonctionnement inapproprié, la mise à la terre réduit les risques d'électrocution en offrant une voie de fuite au courant électrique. Le cordon d'alimentation du tapis de course comporte une fiche munie d'une broche de mise à la terre (voir le schéma 1 de cette page).

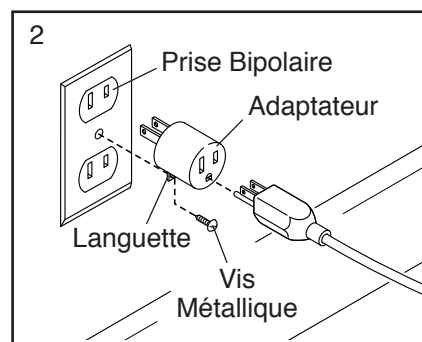
⚠ DANGER : une connexion inappropriée du cordon d'alimentation augmente le risque de décharge électrique. Ne modifiez pas la fiche de l'appareil : si elle n'est pas adaptée à une prise de courant, faites installer une prise appropriée par un électricien compétent. Si vous avez des doutes quant à l'intégrité de la mise à la terre du tapis de course, contactez un électricien compétent.

Branchez le cordon d'alimentation sur un limiteur de surtension et branchez ce dernier sur une prise

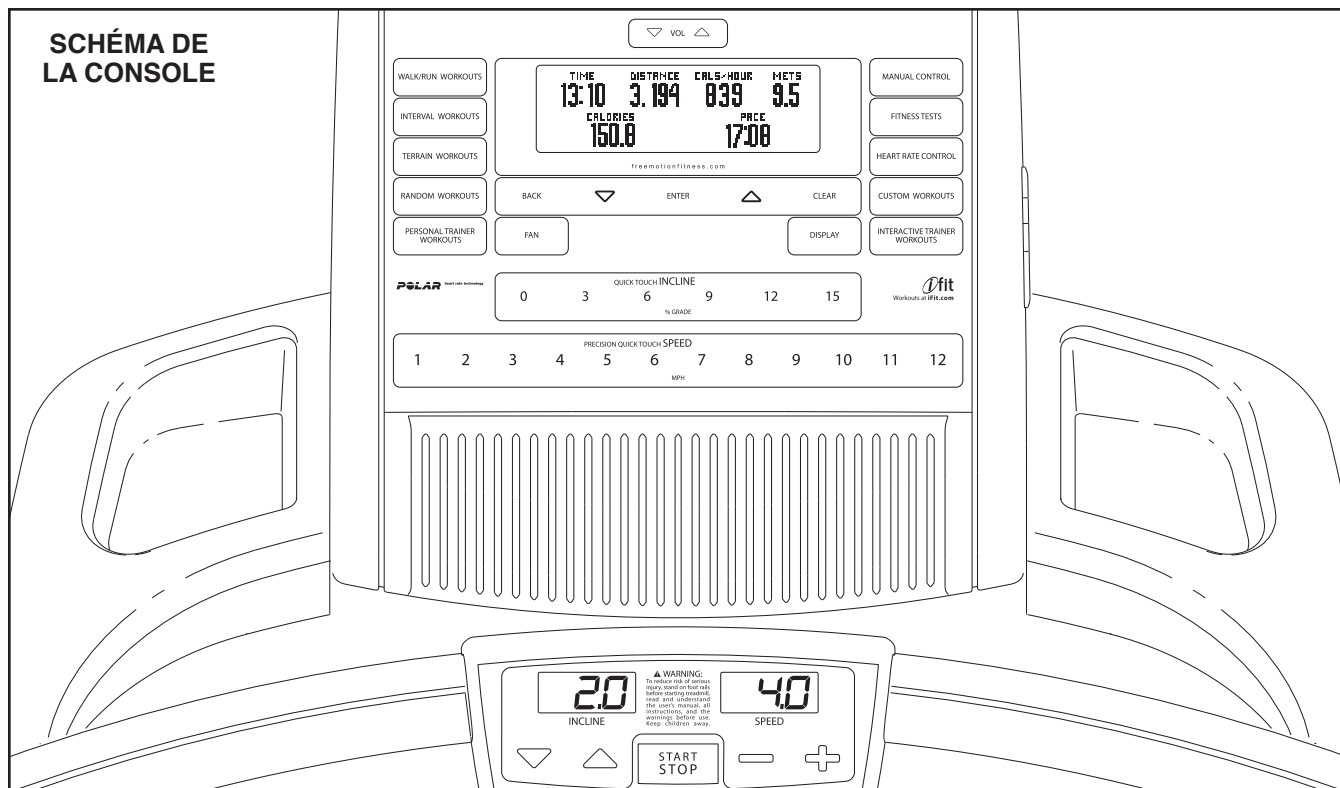
correctement installée et mise à la terre conformément aux codes et règlements locaux. **La prise de courant doit relier un circuit pouvant nominalement soutenir 120 volts et 15 ampères ou plus. Pour éviter de surcharger le circuit, ne branchez aucun autre appareil électrique, excepté des dispositifs à faible consommation, tels que chargeurs de téléphone cellulaire, sur le limiteur de surtension ou une prise de courant du même circuit. IMPORTANT : le tapis de course n'est pas compatible avec les prises de courant à DDFT et peut ne pas être compatible avec les prises de courant à DAA.**



Un adaptateur temporaire peut être utilisé pour brancher le limiteur de surtension sur une prise bipolaire, si une prise correctement mise à la terre n'est pas disponible.



La languette ou le fil s'étendant hors de l'adaptateur doit être fixé par une vis à un support mis à la terre, tel que la plaque d'accès d'une prise électrique mise à la terre. **Certaines plaques d'accès de prise de courant bipolaire ne sont pas mises à la terre. Avant d'utiliser un adaptateur, contactez un électricien compétent pour déterminer si la plaque d'accès de la prise de courant est mise à la terre. Cet adaptateur temporaire ne doit être utilisé que jusqu'au moment où une prise électrique correctement mise à la terre pourra être installée par un électricien compétent.**



COLLER L'AUTOCOLLANT D'AVERTISSEMENT

Localisez les messages d'avertissement en anglais sur la console. Les mêmes avertissements en d'autres langues se trouvent sur la feuille des autocollants incluse. Collez l'autocollant d'avertissement en français sur la console.

CARACTÉRISTIQUES DE LA CONSOLE

La console du tapis de course offre une vaste gamme de fonctionnalités destinées à rendre vos entraînements plus efficaces et agréables. Lorsque le mode manuel de la console est utilisé, la vitesse et l'inclinaison du tapis de course peuvent être modifiées d'une pression du doigt. Pendant que vous vous entraînez, la console affiche en continu des données sur l'entraînement. Vous pouvez aussi mesurer votre fréquence cardiaque à l'aide de le détecteur du rythme cardiaque de la poignée ou le détecteur du rythme cardiaque du torse (voir la page 12 pour de l'information sur le détecteur du rythme cardiaque du torse).

De plus, la console comporte quatorze entraînements avec entraîneur personnel. Chaque entraînement prédéfini commande automatiquement la vitesse et l'inclinaison du tapis de course en vous guidant au long d'une séance d'entraînement efficace.

La console offre aussi douze entraînements interactifs avec entraîneur qui vous permettent de personnaliser vos exercices. Les entraînements interactifs avec entraîneur comprennent trois entraînements de fréquence cardiaque qui commandent la vitesse et l'inclinaison du tapis de course pour rapprocher votre fréquence cardiaque des réglages de fréquence cible. De plus, trois entraînements de test de condition physique évaluent votre forme physique ou VO₂ maximale.

La console intègre également le nouveau système d'entraînement interactif iFit. Le système iFit est compatible avec les cartes d'entraînement interactif iFit qui proposent des programmes d'entraînement conçus de façon à vous aider à atteindre des objectifs précis de mise en forme. Par exemple, perdez des kilos excédentaires avec le programme de perte de poids iFit, ou exercez-vous en vue d'une course sur longue distance avec le programme de marathon iFit. Les programmes iFit commandent automatiquement la vitesse et l'inclinaison du tapis de course. **Pour acheter des cartes iFit, veuillez vous reporter à la couverture arrière du manuel ou accéder au www.iFit.com. Les cartes iFit sont également disponibles chez certains marchands.**

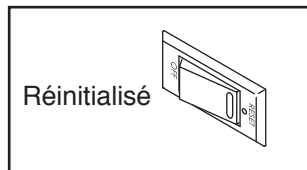
Que vous sélectionniez le mode manuel ou un entraînement prédéfini, vous pouvez écouter votre musique d'entraînement préférée ou des livres sonores à l'aide de la chaîne audio de la console.

Pour allumer l'appareil, voir la page 15. Pour utiliser le mode manuel, voir la page 15. Pour effectuer un entraînement avec entraîneur personnel, voir la page 17. Pour effectuer un entraînement de marche/course ou un entraînement à commande manuelle, voir la page 19. Pour effectuer un entraînement de test de condition physique, voir la page 20. Pour effectuer un entraînement de fréquence cardiaque, voir la page 21. Pour effectuer un entraînement personnalisé, voir la page 22. Pour effectuer un entraînement iFit, voir la page 23. Pour utiliser le mode de maintenance, voir la page 24. Pour utiliser la chaîne audio stéréophonique, voir la page 24.

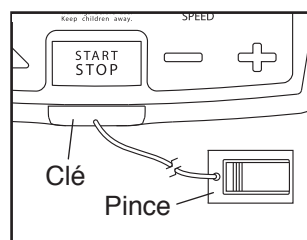
COMMENT ALLUMER L'APPAREIL

IMPORTANT : si le tapis de course a été exposé à de basses températures, prévoyez une période de réchauffement du tapis à température ambiante avant la mise en marche. Sans cette précaution, vous risquez d'endommager les écrans de la console ou d'autres composants électriques.

Branchez le cordon d'alimentation (voir la page 13). Ensuite, localisez l'interrupteur du tapis de course situé près du cordon d'alimentation. Veillez à ce que l'interrupteur soit à la position de réinitialisation.



Ensuite, posez les pieds sur les appuie-pieds du tapis de course. Récupérez la pince fixée à la clé (voir le schéma à droite) et agrafez la pince à votre vêtement au niveau de la taille.



Ensuite, introduisez la clé dans la console. Les écrans s'activeront peu de temps après. **IMPORTANT** : en cas d'urgence, la clé peut être retirée de la console, ce qui forcera la courroie mobile à ralentir jusqu'à l'arrêt. Effectuez un essai à l'aide de la pince en reculant de quelques pas avec précaution ; si la clé ne quitte pas la console, réglez la position de la pince.

IMPORTANT : si la console est recouverte d'une pellicule en plastique transparent, retirez la pellicule. Afin d'éviter d'abîmer la plateforme de marche, portez des chaussures sport propres lorsque vous utilisez le tapis de course. Lors de l'utilisation initiale du tapis de course, observez la courroie mobile afin d'en vérifier l'alignement, et centrez-la au besoin (reportez-vous à la page 27).

Remarque : la console affichera la vitesse et la distance en miles ou en kilomètres. Par souci de clarté, toutes les instructions du manuel renvoient aux kilomètres.

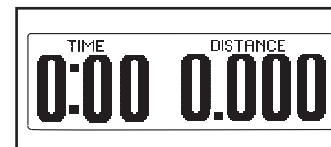
COMMENT UTILISER LE MODE MANUEL

1. Introduisez la clé dans la console.

Reportez-vous à COMMENT ALLUMER L'APPAREIL à gauche. Le tapis de course atteindra automatiquement le degré maximum d'inclinaison, puis reviendra au degré minimum.

2. Sélectionnez le mode manuel.

Chaque fois que la clé est introduite dans la console, le mode manuel est sélectionné. Si un entraînement a été sélectionné, appuyez à répétition sur l'une ou l'autre des touches d'entraînement jusqu'à ce que l'écran affiche des zéros.



3. Lancez la courroie mobile et réglez la vitesse.

Pour mettre en marche la courroie mobile, pressez la touche Mise en Marche/Arrêt [START/STOP], la touche Vitesse [SPEED] d'augmentation ou l'une des touches Vitesse à Touche Rapide de Précision [PRECISION QUICK TOUCH SPEED] numérotées de 1 à 12.

Suivant l'appui sur la touche Mise en Marche/Arrêt ou la touche Vitesse d'augmentation, la courroie mobile s'articule à raison de 1,6 km/h. Pendant l'exercice, vous pouvez changer la vitesse de la courroie mobile en appuyant sur les touches Vitesse d'augmentation et de diminution. Chaque fois qu'une touche est pressée, la vitesse varie de l'ordre de 0,16 km/h ; lorsque la touche est maintenue enfoncée, la vitesse varie par tranches de 0,8 km/h.

Suivant l'appui sur l'une des touches Vitesse à Touche Rapide de Précision numérotées, la vitesse de la courroie mobile varie graduellement jusqu'à atteindre la vitesse du réglage sélectionné. Pour sélectionner un réglage de vitesse comportant une décimale — tel que 3,5 mi/h — appuyez successivement sur deux touches numérotées. Par exemple, pour sélectionner une vitesse de 3,5 mi/h, pressez la touche 3, puis immédiatement la touche 5.

Pour immobiliser la courroie mobile, pressez la touche Mise en Marche/Arrêt. Pour relancer la courroie mobile, pressez la touche Mise en Marche/Arrêt, la touche Vitesse d'augmentation ou l'une des touches Vitesse à Touche Rapide de Précision numérotées.

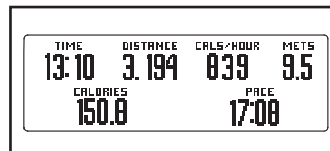
4. Changez l'inclinaison du tapis de course, au besoin.

Pour changer l'inclinaison du tapis de course, pressez les touches Inclinaison [INCLINE] d'augmentation ou de diminution ou l'une des touches Inclinaison à Touche Rapide [QUICK TOUCHE INCLINE] numérotées de 0 à 15.

Chaque appui sur la touche Inclinaison d'augmentation ou de diminution modifie l'inclinaison de 0,5 %. Suivant l'appui sur l'une des touches Inclinaison à Touche Rapide numérotées, l'inclinaison change graduellement jusqu'à atteindre l'inclinaison du réglage sélectionné.

5. Sélectionnez un mode d'affichage et suivez vos progrès à l'écran.

Lorsque le mode manuel est sélectionné, la console offre six modes d'affichage. Le mode d'affichage choisi détermine la nature des données d'entraînement affichées. Appuyez à répétition sur la touche Affichage [DISPLAY] pour sélectionner le mode d'affichage voulu.



À mesure que vous marchez ou courez sur le tapis de course, l'écran supérieur peut afficher les données suivantes sur l'entraînement.

- Le temps écoulé.
- La distance parcourue en marchant ou en courant.
- La vitesse de la courroie mobile.
- Le réglage d'inclinaison du tapis de course.
- Le nombre approximatif de calories que vous avez brûlées.
- Le nombre approximatif de calories brûlées à l'heure.
- L'intensité de votre effort, en mets. Un met correspond à la quantité d'énergie que vous utilisez au repos.
- Votre cadence de marche ou de course, en minutes par mile ou minutes par kilomètre.

Quel que soit le mode d'affichage sélectionné, le réglage de vitesse ou d'inclinaison apparaît pendant quelques secondes chaque fois qu'il est modifié.

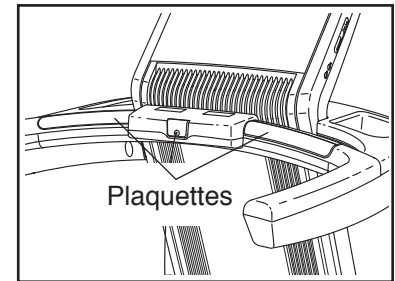
Les écrans inférieurs droit et gauche afficheront la vitesse de la courroie mobile et l'inclinaison du tapis de course.

Lorsque vous passez d'un entraînement au mode manuel, la console continue d'enregistrer la distance totale que vous avez parcourue en marchant ou en courant, ainsi que le nombre approximatif de calories brûlées. Vous pouvez conserver vos totaux même quand vous changez d'entraînement. Pour réinitialiser la console, pressez la touche Effacer [CLEAR].

6. Mesurez votre fréquence cardiaque, au besoin.

Remarque : si vous utilisez simultanément le détecteur du rythme cardiaque de la poignée et le détecteur du rythme cardiaque du torse, la console ne pourra pas afficher la fréquence cardiaque correctement. Voir la page 12 pour de l'information sur le détecteur du rythme cardiaque du torse.

Avant d'utiliser le détecteur du rythme cardiaque de la poignée, retirez les pellicules en plastique des plaquettes métalliques.



De plus, assurez-vous que vos mains sont propres.

Pour mesurer votre fréquence cardiaque, **tenez-vous debout sur les repose-pieds et tenez les plaquettes pendant environ dix secondes – évitez de déplacer vos mains.** Lorsque votre pouls est capté, un voyant en forme de cœur clignote à l'écran et votre fréquence cardiaque s'affiche par la suite. **Pour une lecture plus précise de la fréquence cardiaque, tenez les plaquettes pendant 15 secondes.**

7. Activez le ventilateur, au besoin.

Le ventilateur fonctionne selon deux régimes. Appuyez à répétition sur la touche Ventilateur [FAN] pour choisir un régime du ventilateur ou désactiver ce dernier. Remarque : si le ventilateur est en marche au moment de l'arrêt de la courroie mobile, le ventilateur s'éteindra automatiquement après quelques minutes.

8. Lorsque vous mettez fin à l'exercice, retirez la clé de la console.

Posez les pieds sur les repose-pieds, pressez la touche Mise en Marche/Arrêt [START/STOP], retirez la clé de la console et rangez-la dans un endroit sûr. Le tapis de course atteindra automatiquement le degré maximum d'inclinaison, puis reviendra au degré minimum.

Lorsque vous cessez d'utiliser le tapis de course, poussez l'interrupteur d'alimentation à la position d'arrêt [OFF] et débranchez le cordon d'alimentation. **IMPORTANT : sans cette précaution, les composantes électriques du tapis de course risquent de s'user prématurément.**

COMMENT EFFECTUER UN ENTRAÎNEMENT AVEC ENTRAÎNEUR PERSONNEL

1. Introduisez la clé dans la console.

Voir l'étape 1 à la page 15.

2. Sélectionnez l'un des programmes avec entraîneur personnel.

Pour sélectionner un entraînement avec entraîneur personnel, pressez la touche Entraînements

à Intervalles [INTERVAL WORKOUTS], Entraînements Tout-terrain [TERRAIN WORKOUTS] ou Entraînements Aléatoires [RANDOM WORKOUTS] jusqu'à afficher à l'écran le nom de l'entraînement voulu. Les entraînements à intervalles comportent des réglages de vitesse permettant de la personnalisation de l'entraînement. Les entraînements tout-terrain comportent des réglages de la vitesse et de l'inclinaison qui simulent une randonnée réelle. Les entraînements aléatoires comportent des réglages prédéfinis de vitesse et d'inclinaison.



Lorsqu'un entraînement est sélectionné, l'écran affiche le nom, l'inclinaison maximale, la vitesse maximale et la durée de l'entraînement. L'écran affichera un graphique des réglages de vitesse de l'entraînement.

Pressez la touche Entrée [ENTER] pour sélectionner l'entraînement voulu. Sélectionnez votre âge, votre poids et la durée de l'entraînement à l'aide des touches d'augmentation et de diminution située près de la touche Entrée. **Pressez la touche Entrée après chaque sélection.** Remarque : Pour effectuer les Entraînements à Intervalles, vous devez également entrer vos réglages minimums et maximums de la vitesse à l'aide des touches Vitesse à Touche Rapide de Précision [PRECISION QUICK TOUCH SPEED] ou Vitesse [SPEED] d'augmentation et de diminution.

3. **Pressez la touche Mise en Marche/Arrêt pour commencer l'entraînement.**

Peu de temps après l'appui sur la touche Mise en Marche/Arrêt [START/STOP], le tapis de course adoptera automatiquement les réglages initiaux de vitesse et d'inclinaison de l'entraînement. Tenez les rampes et commencez à marcher.

Chaque entraînement est divisé en segments. Un réglage de vitesse et un réglage d'inclinaison sont programmés pour chaque segment. Remarque : un même réglage de vitesse ou (et) d'inclinaison peut être programmé pour des segments consécutifs.

Durant l'entraînement, le graphique représentera votre progression. Le segment de graphique clignotant correspond au



segment en cours de l'entraînement. La hauteur du segment clignotant indique le réglage de la vitesse du segment en cours. À la fin de chaque segment, une série de tonalités retentira et le segment suivant du graphique commencera à clignoter. Si un nouveau réglage de vitesse ou d'inclinaison est programmé pour le segment suivant de l'entraînement, ce réglage s'affichera dans la partie supérieure de l'écran pendant quelques moments pour vous prévenir.

L'entraînement se poursuivra ainsi jusqu'à ce que le dernier segment du graphique commence à clignoter et que le segment prenne fin. À ce moment, la courroie mobile ralentira jusqu'à l'arrêt.

Si le réglage de la vitesse ou de l'inclinaison est trop élevé ou trop bas durant l'entraînement, vous pouvez l'annuler en appuyant sur les touches Vitesse [SPEED] ou Inclinaison [INCLINE] ; **toute-**

fois, au début du segment suivant de l'entraînement, le tapis de course adoptera automatiquement les réglages de la vitesse et de l'inclinaison de ce segment. Remarque : si vous effectuez un entraînement à intervalles, l'inclinaison ne se réglera pas automatiquement.

Pour interrompre ou reprendre l'entraînement en tout temps, pressez la touche Mise en Marche/Arrêt.

4. **Sélectionnez un mode d'affichage et suivez vos progrès à l'écran.**

La console propose trois modes d'affichage. Le mode d'affichage choisi détermine la nature des données d'entraînement affichées. Appuyez à répétition sur la touche Affichage [DISPLAY] pour sélectionner le mode d'affichage voulu.

L'écran peut afficher la vitesse de la courroie mobile, l'inclinaison du tapis de course, un graphique des réglages de l'entraînement, le temps restant de l'entraînement, la distance parcourue en marchant ou en courant, le nombre approximatif de calories que vous aurez brûlées, l'intensité de votre effort en mets, le nombre approximatif de calories brûlées à l'heure, votre cadence et l'énergie que vous générez en watts.

5. **Mesurez votre fréquence cardiaque, au besoin.**

Voir l'étape 6 à la page 16.

6. **Activez le ventilateur, au besoin.**

Reportez-vous à l'étape 7 de la page 17.

7. **Lorsque vous mettez fin à l'exercice, retirez la clé de la console.**

Voir l'étape 8 à la page 17.

COMMENT EFFECTUER UN ENTRAÎNEMENT DE MARCHE/COURSE OU ENTRAÎNEMENT À COMMANDE MANUELLE

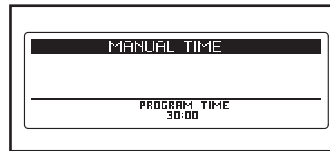
1. Introduisez la clé dans la console.

Voir l'étape 1 à la page 15.

2. Sélectionnez l'un des entraînements.

Pour sélectionner un entraînement de marche ou de course, pressez à répétition la touche Entraînements de Marche/Course jusqu'à afficher à l'écran l'entraînement de Marche de 5 km, de Course de 10 km ou de Cross Country.

Pour sélectionner un entraînement de contrôle manuel, pressez la touche Contrôle Manuel [MANUAL CONTROL] jusqu'à afficher à l'écran l'entraînement Durée Manuelle [MANUAL TIME], Distance Manuelle [MANUAL DISTANCE] ou Calories Manuelles [MANUAL CALORIES]. L'écran affichera le nom et l'objectif de durée, de distance ou de calories de l'entraînement.



Pressez la touche Entrée [ENTER] pour sélectionner l'entraînement voulu. Sélectionnez votre âge et votre poids à l'aide des touches d'augmentation et de diminution situées près de la touche Entrée. **Pressez la touche Entrée après chaque sélection.** Remarque : pour effectuer des entraînements de cross country, vous devez également indiquer un objectif de distance. Pour effectuer un entraînement de contrôle manuel, entrez votre objectif de durée, de distance ou de calories.

3. Pressez la touche Mise en Marche/Arrêt pour commencer l'entraînement.

Peu de temps après l'appui sur la touche Mise en Marche/Arrêt [START/STOP], le tapis de course se mettra en marche. Tenez les rampes et commencez à marcher.

Durant l'entraînement, le graphique affichera la vitesse de la courroie mobile. Pendant l'exercice, changez au besoin la vitesse et l'inclinaison de la courroie mobile en pressant les touches Vitesse [SPEED] et Inclinaison [INCLINE].

L'entraînement continuera jusqu'à l'atteinte de votre objectif de durée, de distance ou de calories. À ce moment, la courroie mobile ralentira jusqu'à l'arrêt.

Pour interrompre ou reprendre l'entraînement en tout temps, pressez la touche Mise en Marche/Arrêt.

4. Sélectionnez un mode d'affichage et suivez vos progrès à l'écran.

Voir l'étape 4 à la page 18.

5. Mesurez votre fréquence cardiaque, au besoin.

Voir l'étape 6 à la page 16.

6. Activez le ventilateur, au besoin.

Reportez-vous à l'étape 7 de la page 17.

7. Lorsque vous mettez fin à l'exercice, retirez la clé de la console.

Voir l'étape 8 à la page 17.

COMMENT EFFECTUER UN ENTRAÎNEMENT DE TEST DE CONDITION PHYSIQUE

Les entraînements de test de condition physique évaluent le niveau relatif de votre forme physique. Pour les résultats les plus précis, effectuez un entraînement de test de condition physique lorsque vous ne sentez aucune fatigue, que vous n'avez pas mangé depuis au moins deux heures et que vous ne vous êtes pas entraîné depuis au moins 24 heures.

Le tapis de course comporte trois entraînements de test de condition physique. Le test de condition physique Ebbeling mesure la VO₂ maximale, ou capacité aérobie, et dure 9 minutes. Le test de condition physique Gerkin mesure également la VO₂ maximale. Le test Gerkin commence par un échauffement de trois minutes et dure soit 14 minutes, soit jusqu'à l'atteinte d'une fréquence cardiaque donnée. Le test de condition physique FreeMotion évalue votre forme physique sur une échelle de 1 à 10. Le test FreeMotion dure soit 28 minutes, soit jusqu'à l'atteinte d'une fréquence cardiaque donnée.

1. Portez le détecteur du rythme cardiaque du torse.

Pour effectuer un test de condition physique, vous devez porter le détecteur du rythme cardiaque du torse ou utiliser le détecteur du rythme cardiaque de la poignée. Remarque : pour les meilleurs résultats, il est recommandé de porter le détecteur du rythme cardiaque du torse.

2. Introduisez la clé dans la console.

Voir l'étape 1 à la page 15.

3. Sélectionnez un entraînement de test de condition physique.

Pour sélectionner un entraînement de test de condition physique, pressez à répétition la touche Tests de Condition Physique [FITNESS TESTS] jusqu'à afficher à l'écran le nom du test voulu.

Pressez la touche Entrée pour sélectionner l'entraînement voulu. Sélectionnez votre âge et votre poids à l'aide des touches d'augmentation et de diminution situées près de la touche Entrée [ENTER]. **Pressez la touche Entrée après chaque sélection.** Remarque : pour effectuer le test de condition physique Ebbeling, vous devez également entrer votre sexe.

4. Pressez la touche Mise en Marche/Arrêt pour commencer l'entraînement.

Peu de temps après l'appui sur la touche Mise en Marche/Arrêt [START/STOP], le tapis de course adoptera automatiquement les réglages initiaux de vitesse et d'inclinaison du test de condition physique. Commencez à marcher sur le tapis de course. Remarque : pour les résultats les plus précis, ne tenez pas les rampes durant un entraînement de test de condition physique.

Durant l'entraînement, la vitesse et l'inclinaison du tapis de course changeront régulièrement. La vitesse ou l'inclinaison apparaîtra à l'écran pour vous prévenir de chaque changement. **IMPORTANT : les touches Vitesse [SPEED] et Inclinaison [INCLINE] ne fonctionneront pas durant un entraînement de test de condition physique.**

Remarque : si vous pressez la touche Marche/Arrêt durant un test de condition physique, le test prend fin.

Lorsque l'entraînement prend fin, la courroie mobile ralentit jusqu'à l'arrêt et votre niveau de condition physique, ou votre VO₂ maximale, apparaît à l'écran.

Lorsque votre fréquence cardiaque n'est pas détectée durant l'entraînement, les mots *CHECK HEART RATE MONITOR* (vérifiez le détecteur du rythme cardiaque) s'affichent à l'écran et la vitesse du tapis de course peut automatiquement diminuer. Si votre fréquence n'est toujours pas détectée, le test de condition physique s'annulera.

5. Sélectionnez un mode d'affichage et suivez vos progrès à l'écran.

Voir l'étape 4 à la page 18. Remarque : les tests de condition physique afficheront votre forme physique plutôt que l'intensité de votre effort en mets. La console peut afficher l'indication « W » pendant votre échauffement ou « C » pendant votre retour à la normale.

6. Activez le ventilateur, au besoin.

Voir l'étape 7 à la page 17.

7. Lorsque vous mettez fin à l'exercice, retirez la clé de la console.

Voir l'étape 8 à la page 17.

COMMENT EFFECTUER UN ENTRAÎNEMENT DE FRÉQUENCE CARDIAQUE

ATTENTION : si vous avez des problèmes cardiaques ou si vous avez plus de 60 ans et été inactif pendant un certain temps, n'effectuez pas les entraînements de fréquence cardiaque. Si vous prenez régulièrement des médicaments, consultez votre médecin pour connaître l'impact de ces derniers sur votre fréquence cardiaque lors de l'entraînement.

1. Portez le détecteur du rythme cardiaque du torse.

Pour effectuer un entraînement de fréquence cardiaque, vous devez porter le détecteur du rythme cardiaque du torse ou utiliser le détecteur du rythme cardiaque de la poignée. Remarque : pour les meilleurs résultats, il est recommandé de porter le détecteur du rythme cardiaque du torse.

2. Introduisez la clé dans la console.

Voir l'étape 1 à la page 15.

3. Choisissez l'un des entraînements de fréquence cardiaque.

Pour sélectionner un entraînement de fréquence cardiaque, pressez à répétition la touche Contrôle de Fréquence Cardiaque [HEART RATE CONTRL] jusqu'à afficher à l'écran l'entraînement voulu. Pressez la touche Entrée [ENTER] pour sélectionner l'entraînement voulu.

Sélectionnez votre âge et votre poids à l'aide des touches d'augmentation et de diminution situées près de la touche Entrée. **Pressez la touche Entrée après chaque sélection.** Remarque : pour effectuer les entraînements de fréquence cardiaque constante et de fréquence cardiaque variable, vous devez également entrer votre fréquence cardiaque maximale cible. La modification du réglage de la fréquence cardiaque maximale cible entraîne la modification du degré d'intensité sur tout l'entraînement. Remarque : pour calculer votre fréquence cardiaque maximale cible, reportez-vous à INTENSITÉ DE L'EXERCICE à la page 28.

4. Pressez la touche Mise en Marche/Arrêt pour commencer l'entraînement.

Un moment après l'appui sur la touche Mise en Marche/Arrêt [START/STOP], la courroie de

marche s'activera et le tapis de course s'adaptera automatiquement à la vitesse et l'inclinaison des premiers réglages de l'entraînement. Tenez les rampes et commencez à marcher.

Les entraînements de fréquence cardiaque sont divisés en plusieurs segments d'une minute. Un réglage de la fréquence cardiaque cible est programmé pour chaque segment. Un même réglage de la fréquence cardiaque cible peut être programmé pour des segments consécutifs. Pour écourter l'entraînement, interrompez-le tout simplement avant la fin.

Pendant tous les entraînements de fréquence cardiaque, la console compare régulièrement votre fréquence cardiaque avec la fréquence cardiaque cible réglée. Si votre fréquence cardiaque est grandement supérieure ou inférieure à la fréquence cardiaque cible réglée, la vitesse du tapis de course augmentera ou ralentira automatiquement pour rapprocher votre fréquence cardiaque de la fréquence cible réglée.

Si en tout temps durant l'entraînement le réglage de vitesse ou d'inclinaison est trop élevé ou trop bas, vous pouvez le modifier à l'aide des touches Vitesse [SPEED] ou Inclinaison [INCLINE]. Cependant, chaque fois que la console compare votre fréquence cardiaque à la fréquence cible réglée, la vitesse du tapis de course peut changer afin de rapprocher votre fréquence cardiaque de la fréquence cible réglée.

Pour interrompre ou reprendre l'entraînement en tout temps, pressez la touche Mise en Marche/Arrêt.

5. Sélectionnez un mode d'affichage et suivez vos progrès à l'écran.

Voir l'étape 4 à la page 18.

6. Activez le ventilateur, au besoin.

Voir l'étape 7 à la page 17.

7. Lorsque vous mettez fin à l'exercice, retirez la clé de la console.

Voir l'étape 8 à la page 17.

COMMENT EFFECTUER UN ENTRAÎNEMENT PERSONNALISÉ

1. Introduisez la clé dans la console.

Voir l'étape 1 à la page 15.

2. Sélectionnez l'un des entraînements personnalisés.

Pour sélectionner un entraînement personnalisé, pressez à répétition la touche Entraînements Personnalisés [CUSTOM WORKOUTS] jusqu'à afficher à l'écran l'entraînement voulu.

L'écran affichera le nom, le réglage d'inclinaison maximale, le réglage de vitesse maximale et la durée de l'entraînement. **Remarque : pour créer un entraînement personnalisé, voir l'étape 3 à la page 24.**

Pressez la touche Entrée [ENTER] pour sélectionner l'entraînement voulu. Sélectionnez votre âge et votre poids à l'aide des touches d'augmentation et de diminution situées près de la touche Entrée. **Pressez la touche Entrée après chaque sélection.**

3. Pressez la touche Mise en Marche/Arrêt pour commencer l'entraînement.

Peu de temps après l'appui sur la touche Mise en Marche/Arrêt [START/STOP], le tapis de course adoptera automatiquement les premiers réglages de vitesse et d'inclinaison que vous avez précédemment programmés. Tenez les rampes et commencez à marcher.

Chaque entraînement personnalisé est divisé en segments d'une minute. Un réglage de vitesse et un réglage d'inclinaison sont programmés pour chaque segment.

Durant l'entraînement, le graphique représentera votre progression. Le segment de graphique clignotant



correspond au segment en cours de l'entraînement. La hauteur du segment clignotant indique le réglage d'inclinaison de ce segment. À la fin de chaque segment, une série de tonalités retentira et le segment suivant du graphique commencera à clignoter. Si un nouveau réglage de vitesse ou d'inclinaison est programmé pour le segment suivant de l'entraînement, ce réglage s'affichera dans la partie supérieure de l'écran pendant quelques moments pour vous prévenir.

L'entraînement se poursuivra ainsi jusqu'à ce que le dernier segment du graphique commence à clignoter et que le segment prenne fin. À ce moment, la courroie mobile ralentira jusqu'à l'arrêt.

Si le réglage de la vitesse ou de l'inclinaison est trop élevé ou trop bas durant l'entraînement, vous pouvez l'annuler en appuyant sur les touches Vitesse [SPEED] ou Inclinaison [INCLINE] ; **toutefois, au début du segment suivant de l'entraînement, le tapis de course adoptera automatiquement les réglages de la vitesse et de l'inclinaison de ce segment.**

Pour interrompre ou reprendre l'entraînement en tout temps, pressez la touche Mise en Marche/Arrêt. La vitesse de la courroie mobile augmentera graduellement jusqu'à atteindre la vitesse réglée du segment en cours.

4. Sélectionnez un mode d'affichage et suivez vos progrès à l'écran.

Voir l'étape 4 à la page 18.

5. Mesurez votre fréquence cardiaque, au besoin.

Voir l'étape 6 à la page 16.

6. Activez le ventilateur, au besoin.

Reportez-vous à l'étape 7 de la page 17.

7. Lorsque vous mettez fin à l'exercice, retirez la clé de la console.

Voir l'étape 8 à la page 17.

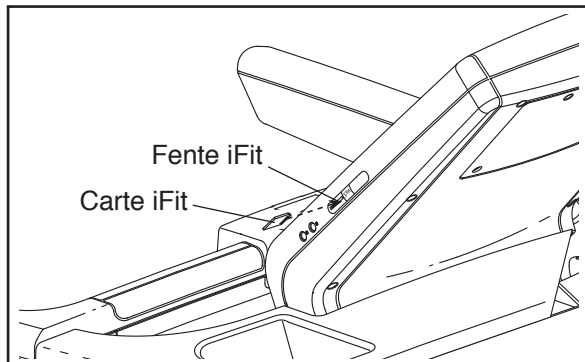
COMMENT EFFECTUER UN ENTRAÎNEMENT IFIT

1. Introduisez la clé dans la console.

Voir l'étape 1 à la page 15.

2. Insérez une carte iFit et sélectionnez un entraînement.

Pour effectuer un entraînement iFit, introduisez une carte iFit dans la fente iFit au côté de la console ; veillez à orienter la carte iFit tel qu'il est indiqué.



Ensuite, sélectionnez un entraînement iFit en pressant les touches d'augmentation et de diminution situées près de la touche Entrée [ENTER]. Lorsqu'un entraînement iFit est sélectionné, l'écran affiche le nom, la durée, le réglage maximal de vitesse et le réglage maximal d'inclinaison de l'entraînement.

Pressez la touche Entrée pour sélectionner l'entraînement voulu. Sélectionnez votre âge et votre poids à l'aide des touches d'augmentation et de diminution situées près de la touche Entrée. **Pressez la touche Entrée après chaque sélection.**

Chaque entraînement iFit est divisé en segments d'une minute chacun. Un réglage de vitesse et un réglage d'inclinaison sont programmés pour chaque segment. Remarque : un même réglage de vitesse ou (et) d'inclinaison peut être programmé pour des segments consécutifs.

3. Pressez la touche Mise en Marche/Arrêt pour commencer l'entraînement.

Peu de temps après l'appui sur la touche, le tapis de course adoptera automatiquement les réglages initiaux de vitesse et d'inclinaison de l'entraînement. Tenez les rampes et commencez à marcher.

Un entraîneur personnel vous guidera au long de l'entraînement.

À la fin de chaque segment, une série de tonalités retentira. Si un nouveau réglage de vitesse ou d'inclinaison est programmé pour le segment suivant de l'entraînement, ce réglage s'affichera dans la partie supérieure de l'écran pendant quelques moments pour vous prévenir.

Si le réglage de vitesse ou d'inclinaison est trop élevé ou trop bas, vous pouvez le modifier manuellement à tout moment en pressant les touches Vitesse [SPEED] ou Inclinaison [INCLINE] ; **toutefois, lorsque débutera le prochain segment, le tapis de course s'adaptera automatiquement aux réglages de vitesse et d'inclinaison du segment suivant.**

Pour interrompre l'entraînement en tout temps, pressez la touche Mise en Marche/Arrêt [START/STOP]. Pour reprendre l'entraînement, pressez la touche Mise en Marche/Arrêt ou Vitesse d'augmentation. La courroie mobile se mettra en marche. Au début du segment suivant de l'entraînement, le tapis de course adoptera automatiquement la vitesse et l'inclinaison réglées pour ce segment.

4. Sélectionnez un mode d'affichage et suivez vos progrès à l'écran.

Voir l'étape 5 à la page 16.

5. Mesurez votre fréquence cardiaque, au besoin.

Voir l'étape 6 à la page 16.

6. Activez le ventilateur, au besoin.

Reportez-vous à l'étape 7 de la page 17.

7. Lorsque vous mettez fin à l'exercice, retirez la clé de la console.

Voir l'étape 8 à la page 17.

ATTENTION : retirez toujours les cartes iFit de la fente iFit lorsque vous ne les utilisez pas.

COMMENT UTILISER LE MODE DE MAINTENANCE

La console comporte un mode de maintenance qui enregistre le nombre d'heures d'utilisation du tapis de course et la distance totale parcourue par la courroie mobile. Le mode de maintenance permet aussi de régler la durée maximale d'entraînement, le délai la mise en pause et le délai de mise en veille. Il permet également de sélectionner la langue et d'activer ou de désactiver la clé de sécurité.

1. Sélectionnez le mode de maintenance.

Pour sélectionner le mode de maintenance, maintenez enfoncées la touche Effacer [CLEAR] et la touche Entrée [ENTER] pendant quelques secondes.

Pressez la touche Affichage [DISPLAY] pour passer d'un écran à un autre. Pressez la touche de retour pour revenir à un écran précédent. Pour modifier les réglages, appuyez sur les touches d'augmentation et de diminution situées près de la touche Entrée.

2. Réglez les préférences de l'utilisateur.

Lorsque le mode de maintenance est sélectionné, l'écran affiche le nombre d'heures et le nombre de kilomètres (ou miles) parcourus au total par la courroie mobile. Pressez la touche Affichage pour passer à l'écran suivant.

Selon le besoin, enregistrez une durée maximale pour les entraînements Aléatoires, à Intervalles, Tout-terrain, de Durée Manuelle et de Fréquence Cardiaque à l'aide des touches d'augmentation et de diminution.

Ensuite, pressez la touche Affichage pour placer le curseur sur le délai de mise en pause. Réglez le délai de mise en pause, au besoin. Le délai de mise en pause commence au moment où s'immobilise la courroie mobile. Au terme du délai de mise en pause, l'affichage revient à l'écran principal, et le compte de la distance et des calories se réinitialise.

Pressez la touche Affichage pour placer le curseur sur le délai de mise en veille. Réglez le délai de mise en veille, au besoin. La mise en veille débute lorsque l'affichage revient à l'écran principal. Au terme du délai de mise en veille, l'inclinaison descendra au degré minimum et l'économiseur d'écran apparaîtra.

Pressez la touche Affichage pour choisir l'intensité sonore par défaut. Réglez l'intensité sonore par défaut, au besoin.

Ensuite, pressez la touche Affichage pour accéder à l'option suivante. Vous pourrez peut-être sélectionner l'une des cinq langues pour les écrans. Sélectionnez la langue des écrans, au besoin.

3. Créez un entraînement personnalisé.

Créez un entraînement personnalisé, au besoin. Pressez la touche Affichage jusqu'à afficher à l'écran l'entraînement personnalisé. Ensuite, pressez la touche Entrée. Programmez un réglage de vitesse et un réglage d'inclinaison pour le premier segment d'une minute en appuyant sur les touches de Vitesse [SPEED] et Inclinaison [INCLINE]. Pressez la touche Entrée pour passer au segment suivant, puis continuez à programmer jusqu'à 30 segments. Pressez la touche Entrée après avoir programmé le dernier segment. Ensuite, pressez la touche Affichage jusqu'à ce que vous ayez quitté le mode de maintenance.

Pour quitter le mode de maintenance en tout temps, retirez la clé de la console.

Il est également possible de désactiver ou d'activer la clé de sécurité. Lorsque la clé de sécurité est activée, la mise en marche du tapis de course n'est possible que si la clé est introduite dans la console. Pour désactiver ou activer la clé de sécurité, retirez la clé de la console et maintenez enfoncées les touches Effacer et Entrée pendant quelques secondes. Pressez la touche d'augmentation ou de diminution. Pour activer la clé de sécurité, introduisez la clé dans la console. Pour les meilleurs résultats, utilisez le tapis de course avec la clé de sécurité activée.

COMMENT UTILISER LA CHAÎNE AUDIO STÉRÉOPHONIQUE

Pour écouter de la musique ou des livres sonores par l'entremise des haut-parleurs stéréo de la console, vous devez raccorder un lecteur MP3, lecteur CD ou autre lecteur audio portable à la console. Branchez votre fil audio sur la prise MP3 indiquée IN au côté de la console. Ensuite, reliez le câble audio à une prise du lecteur MP3, lecteur CD ou autre lecteur audio portable. **Veillez à ce que le câble audio soit introduit à fond.**

Ensuite, pressez la touche de lecture de votre lecteur MP3, lecteur CD ou autre lecteur audio portable. Puis, réglez l'intensité sonore de votre lecteur audio portable. Pour utiliser un casque d'écoute, branchez le casque dans la prise à cette fin située près de la prise audio.

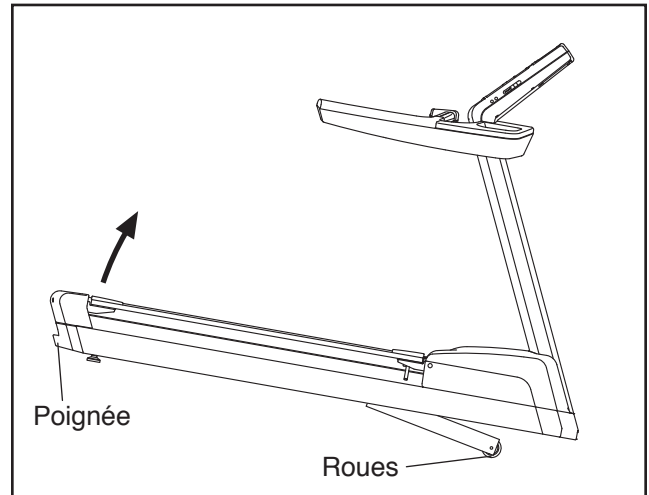
Si vous utilisez un lecteur de CD portable et que la lecture est erratique, placez le lecteur de CD portable sur le sol ou sur une autre surface plane, au lieu de la console.

COMMENT DÉPLACER LE TAPIS DE COURSE

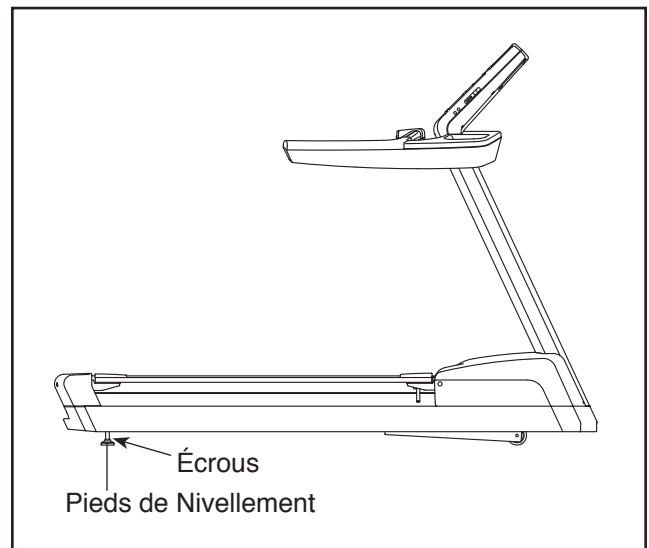
Étant donné la taille et le poids du tapis de course, son déplacement requiert la participation de deux ou trois personnes.

Avant de déplacer le tapis de course, branchez le cordon d'alimentation et introduisez la clé dans la console (voir COMMENT ALLUMER L'APPAREIL à la page 15). Élevez la plateforme jusqu'au degré d'inclinaison le plus élevé. Ensuite, retirez la clé de la console et débranchez le cordon d'alimentation.

Tenez fermement la poignée à l'endroit indiqué à droite. **ATTENTION** : pour éviter d'endommager le tapis de course ou de vous blesser, ne soulevez pas le tapis de course à l'aide de la rampe. Acheminez avec précaution le tapis de course sur ses roulettes jusqu'à l'emplacement voulu et abaissez-le à l'horizontale. **ATTENTION** : pour diminuer les risques de blessures, faites preuve de grande prudence lors du déplacement du tapis de course. Ne tentez pas de déplacer le tapis de course sur des surfaces irrégulières.



Après que le tapis de course est situé à l'endroit où il sera utilisé, veillez à ce que les pieds de nivellement s'appuient fermement au sol. Si le tapis de course oscille même légèrement, desserrez les écrous, tournez les pieds de nivellement dans le sens horaire ou antihoraire jusqu'à éliminer le mouvement d'oscillation, puis resserrez les écrous.

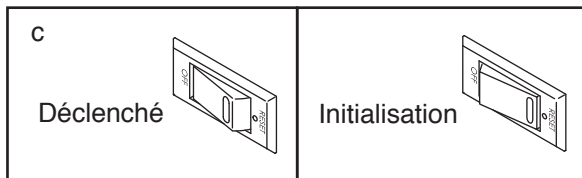


LOCALISATION D'UN PROBLÈME

La plupart des problèmes de tapis de course peuvent être résolus en suivant les étapes simples ci-dessous. Identifiez le symptôme manifesté et suivez les étapes indiquées. Si vous avez besoin d'aide supplémentaire, reportez-vous à la couverture avant du manuel.

SYMPTÔME : l'appareil ne se met pas en marche

- Veillez à ce que le cordon d'alimentation soit branché dans un limiteur de surtension et que le limiteur soit branché correctement dans une prise mise à la terre (voir la page 13). N'utilisez qu'un limiteur de surtension conforme à toutes les spécifications indiquées à la page 13. **IMPORTANT : le tapis de course n'est pas compatible avec les prises de courant à DDFT et peut ne pas être compatible avec les prises de courant à DAA.**
- Après avoir branché le cordon d'alimentation, assurez-vous que la clé est complètement introduite dans la console.
- Vérifiez l'interrupteur du tapis de course situé près du cordon d'alimentation. Si le disjoncteur émerge de l'appareil tel qu'il est indiqué, l'interrupteur s'est déclenché. Pour réinitialiser l'interrupteur, attendez cinq minutes, puis renforcez l'interrupteur.



SYMPTÔME : l'appareil se met hors fonction pendant l'utilisation

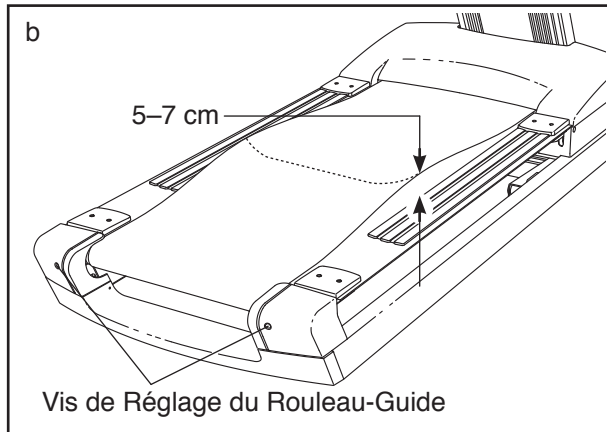
- Vérifiez l'interrupteur (voir le schéma à gauche). Si l'interrupteur s'est déclenché, attendez cinq minutes, puis renforcez l'interrupteur.
- Si le cordon d'alimentation est branché, débranchez-le, attendez cinq minutes, puis rebranchez-le.
- Retirez la clé hors de la console, puis réintroduisez-la.
- Si le tapis de course ne fonctionne toujours pas, reportez-vous à la couverture avant du manuel.

SYMPTÔME : l'inclinaison du tapis de course ne change pas correctement

- Le système d'inclinaison peut devoir être étalonné. Pour engager le processus d'étalonnage, poussez l'interrupteur à la position d'arrêt [OFF], attendez quelques secondes et ramenez ensuite l'interrupteur à la position de réinitialisation. Durant le processus d'étalonnage, l'inclinaison du tapis de course atteindra automatiquement le degré le plus élevé, puis reviendra au degré initial.
- Si le système d'inclinaison ne fonctionne pas correctement, veuillez vous reporter à la couverture arrière du manuel.

SYMPTÔME : la courroie mobile ralentit lors de la marche sur l'appareil

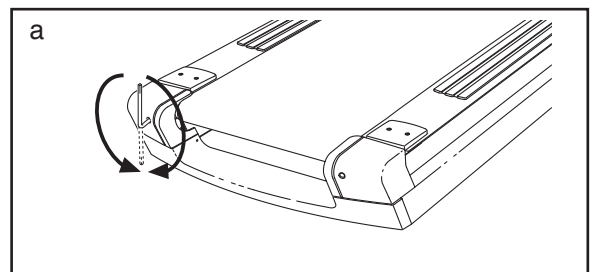
- a. N'utilisez qu'un limiteur de surtension conforme à toutes les spécifications indiquées à la page 16.
- b. La surtension de la courroie mobile peut compromettre le rendement du tapis de course et endommager la courroie mobile. Retirez la clé de la console et **DÉBRANCHEZ LE CORDON D'ALIMENTATION**. À l'aide de la clé hexagonale, tournez les deux vis de réglage du rouleau-guide dans le sens antihoraire sur 1/4 de tour. Lorsque la courroie est correctement tendue, chacun des bords de la courroie peut être soulevé de façon à s'écarter de 5 à 7 cm de la plateforme de marche. Prenez soin de garder la courroie bien centrée. Ensuite, branchez le cordon d'alimentation, introduisez la clé et faites fonctionner le tapis de course pendant quelques minutes. Répétez le processus jusqu'à ce que la courroie soit correctement tendue.



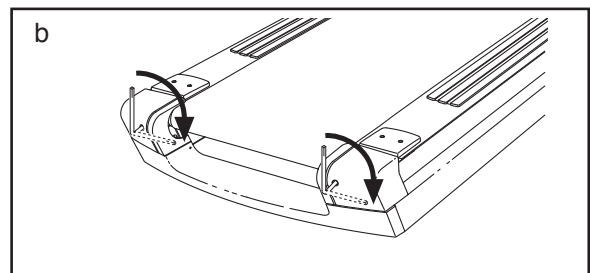
- c. Votre tapis de course est équipé d'une courroie mobile enduite d'un lubrifiant haute performance. **IMPORTANT : ne vaporisez jamais de silicone ou d'autres substances sur la courroie mobile ou sur la plateforme de support autrement qu'à la demande d'un représentant de service autorisé. De telles substances peuvent endommager la courroie mobile et hâter l'usure.** Si vous soupçonnez que la courroie mobile requiert plus de lubrifiant, reportez-vous à la couverture avant du manuel.
- d. Si la courroie mobile ralentit toujours lorsqu'on y accède, reportez-vous à la couverture avant du manuel.

SYMPTÔME : la courroie n'est pas centrée ou dérape lorsqu'on y accède

- a. **Si la courroie mobile n'est pas centrée**, retirez d'abord la clé et **DÉBRANCHEZ LE CORDON D'ALIMENTATION**. **Si la courroie mobile est décalée vers la gauche**, utilisez la clé hexagonale pour tourner la vis du rouleau-guide gauche dans le sens horaire sur 1/2 tour ; **si la courroie mobile est décalée vers la droite**, tournez la vis du rouleau-guide gauche dans le sens antihoraire sur 1/2 tour. Prenez soin à ne pas tendre la courroie mobile à l'excès. Ensuite, branchez le cordon d'alimentation, introduisez la clé et faites fonctionner le tapis de course pendant quelques minutes. Répétez le processus jusqu'à ce que la courroie mobile soit centrée.



- b. **Si la courroie dérape lorsqu'on y accède**, retirez d'abord la clé et **DÉBRANCHEZ LE CORDON D'ALIMENTATION**. À l'aide de la clé hexagonale, tournez les deux vis de réglage du rouleau-guide dans le sens antihoraire sur 1/4 de tour. Lorsque la courroie est correctement tendue, chacun des bords de la courroie peut être soulevé de façon à s'écarter de 5 à 7 cm de la plateforme de marche. Prenez soin de garder la courroie bien centrée. Ensuite, branchez le cordon d'alimentation, introduisez la clé et faites fonctionner le tapis de course pendant quelques minutes. Répétez le processus jusqu'à ce que la courroie soit correctement tendue.



CONSEILS POUR L'EXERCICE

⚠️ AVERTISSEMENT : avant de commencer ce programme d'exercice ou tout autre programme, consultez votre médecin. Ceci est particulièrement important pour les personnes de plus de 35 ans ou les personnes ayant des problèmes de santé.

Le détecteur cardiaque n'est pas un appareil médical. De nombreux facteurs peuvent affecter la lecture du rythme cardiaque. Le détecteur cardiaque est uniquement un outil pour l'exercice pour déterminer les fluctuations générales du rythme cardiaque.

Ces conseils pour l'exercice vous aideront à planifier votre programme d'exercice. Pour plus de détails sur l'exercice, procurez-vous un livre réputé sur le sujet ou consultez votre médecin. Gardez en tête qu'une alimentation équilibrée et un repos adéquat sont essentiels pour de bons résultats.

INTENSITÉ DE L'EXERCICE

Que votre but soit de brûler de la graisse ou de fortifier votre système cardio-vasculaire, la clé pour obtenir des résultats est de s'entraîner à la bonne intensité. Vous pouvez utiliser votre rythme cardiaque comme repère pour trouver le niveau d'intensité adapté à vos objectifs. Le tableau ci-dessous indique les rythmes cardiaques recommandés pour brûler de la graisse et pour des exercices aérobics.

165	155	145	140	130	125	115	♥
145	138	130	125	118	110	103	♥
125	120	115	110	105	95	90	♥
20	30	40	50	60	70	80	

Pour trouver le niveau d'intensité correct, trouvez votre âge en bas du tableau (les âges sont arrondis à la dizaine). Les trois nombres listés au-dessus de votre âge définissent votre « zone d'entraînement ». Le nombre le plus bas est le rythme cardiaque pour brûler de la graisse, le nombre du milieu est le rythme cardiaque pour brûler un maximum de graisse, et le nombre le plus haut est le rythme cardiaque pour des exercices aérobics.

Brûler de la Graisse—Pour brûler efficacement de la graisse, vous devez vous entraîner à une intensité faible pendant une longue période de temps. Durant les premières minutes d'exercice, votre corps utilise des *calories de glucide* comme carburant. Votre corps ne commence à puiser dans ses *réserves de graisse* qu'après plusieurs minutes d'effort. Si votre but est de brûler de la graisse, réglez l'intensité de votre exercice jusqu'à ce que votre rythme cardiaque soit proche du nombre le plus bas de votre zone d'entraînement. Pour brûler un maximum de graisse, entraînez-vous avec votre rythme cardiaque proche du nombre du milieu de votre zone d'entraînement.

Exercices Aérobics—Si votre but est de renforcer votre système cardio-vasculaire, vous devez faire des exercices aérobics, ce qui veut dire de l'exercice qui requiert de grandes quantités d'oxygène pendant une période de temps prolongée. Pour des exercices aérobics, réglez votre intensité jusqu'à ce que votre rythme cardiaque soit proche du nombre le plus haut dans votre zone d'entraînement.

CONSEILS POUR L'ENTRAÎNEMENT

Échauffement—Commencez avec 5 à 10 minutes d'étirements et d'exercices légers. L'échauffement fait monter la température de votre corps, augmente les battements de votre cœur, et accélère votre circulation pour vous préparer à l'effort.

Exercices dans la Zone d'Entraînement—Entraînez-vous pendant 20 à 30 minutes avec votre rythme cardiaque dans votre zone d'entraînement. (Durant les premières semaines de votre programme d'exercice, ne maintenez pas votre rythme cardiaque dans votre zone d'entraînement pendant plus de 20 minutes.) Respirez profondément et de manière régulière quand vous vous entraînez—ne retenez jamais votre souffle.

Retour à la Normale—Finissez avec 5 à 10 minutes d'étirements. Les étirements rendent vos muscles plus flexibles et aident à prévenir les problèmes qui surviennent après l'entraînement.

FRÉQUENCE DE L'EXERCICE

Pour maintenir ou améliorer votre forme physique, effectuez trois entraînements par semaine, avec au moins un jour de repos entre chaque entraînement. Après quelques mois d'exercice régulier, vous pouvez effectuer jusqu'à cinq entraînements par semaine, si désiré. Gardez à l'esprit que la clé du succès est de faire de vos entraînements un élément agréable et régulier de votre vie de tous les jours.

SUGGESTION D'ÉTIREMENTS

La position correcte pour plusieurs étirements de base est illustrée à droite. Bougez doucement quand vous vous étirez—ne faites pas de rebonds.

1. Étirement vers les Orteils

Debout, les genoux légèrement pliés, penchez-vous vers l'avant au niveau des hanches. Laissez votre dos et vos épaules se détendre alors que vous allongez les mains vers vos orteils, aussi loin que possible. Tenez la position en comptant jusqu'à 15 puis détendez-vous. Répétez trois fois. Zones ciblées : cuisses, arrière des genoux, dos.

2. Étirement des Cuisses

Asseyez-vous sur le sol avec une jambe tendue. Ramenez la plante du pied opposé vers vous et placez-la contre l'intérieure de la cuisse de la jambe tendue. Essayez de toucher vos orteils autant que possible. Tenez la position en comptant jusqu'à 15 puis détendez-vous. Répétez trois fois pour chaque jambe. Zones ciblées : cuisses, bas du dos et aine.

3. Étirement des Mollets et Tendons d'Achille

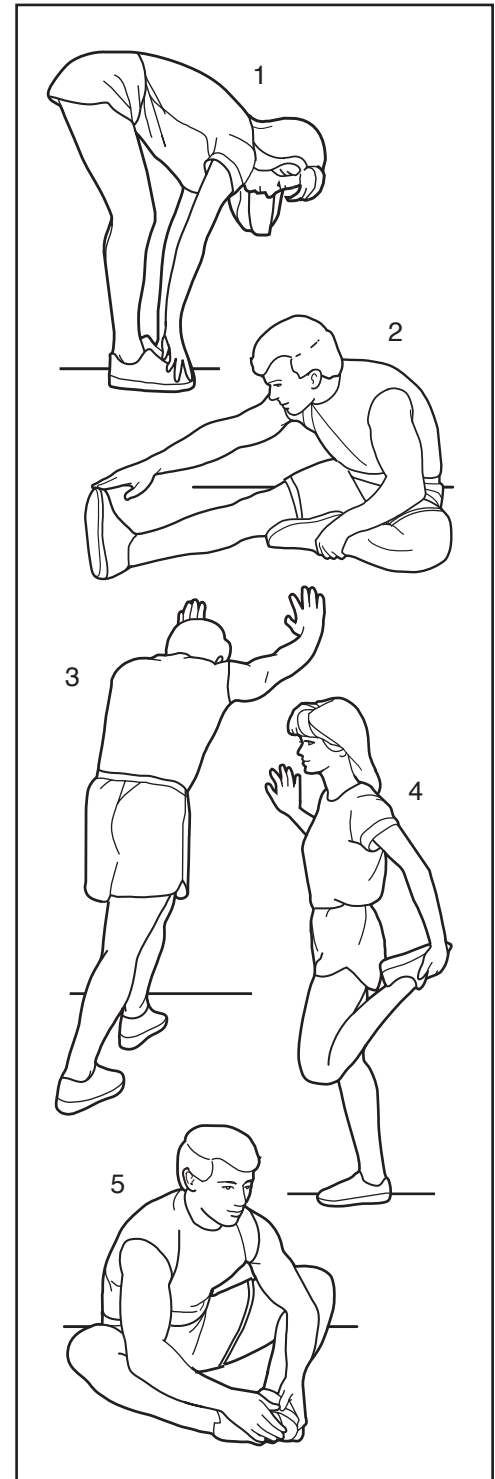
Une jambe devant l'autre, tendez les mains vers l'avant et placez-les contre un mur. Gardez la jambe arrière bien droite et le pied arrière à plat sur le sol. Pliez la jambe avant, penchez-vous vers l'avant et poussez les hanches vers le mur. Tenez la position en comptant jusqu'à 15 puis détendez-vous. Répétez trois fois pour chaque jambe. Pour un étirement supplémentaire des tendons d'Achille, pliez aussi la jambe arrière. Zones ciblées : mollets, tendons d'Achille et chevilles.

4. Étirement des Quadriceps

Avec une main contre un mur pour garder votre équilibre, attrapez un de vos pieds derrière vous avec l'autre main. Tirez votre pied aussi proche que possible de vos fessiers. Tenez la position en comptant jusqu'à 15 puis détendez-vous. Répétez trois fois pour chaque jambe. Zones ciblées : quadriceps et muscles des hanches.

5. Étirement de la Cuisse Intérieure

Asseyez-vous par terre, les pieds joints par la plante, les genoux vers l'extérieur. Tirez vos pieds vers l'aine, autant que possible. Tenez la position en comptant jusqu'à 15 puis détendez-vous. Répétez trois fois. Zones ciblées : quadriceps et muscles des hanches.



LISTE DES PIÈCES

N°. du Modèle SFTL27808.3 R0312A

N°.	Qté.	Description	N°.	Qté.	Description
1	6	Vis 3/8" x 3"	54	1	Moteur de Traction
2	6	Rondelle Étoilée 3/8"	55	4	Bague du Moteur
3	6	Vis à Métaux #8 x 2 1/4"	56	1	Plaque de Montage du Moteur
4	2	Vis du Couvercle #8 x 1/2"	57	1	Courroie du Moteur
5	12	Boulon 3/8" x 1 5/8"	58	1	Emboîtement de l'Embout Arrière Gauche
6	2	Boulon 3/8" x 2 1/2"	59	1	Embout Arrière
7	2	Vis 5/16" x 2 1/2"	60	1	Support d'Emboîtement de l'Embout Gauche
8	6	Boulon 5/16" x 1 1/2"	61	1	Emboîtement de l'Embout Arrière Droit
9	6	Vis 1/4" x 3/4"	62	2	Palier du Support Arrière de la Plateforme
10	4	Vis 1/4" x 1"	63	1	Rouleau-Guide
11	1	Vis 1/4" x 2 1/2"	64	2	Pied de Nivelement
12	2	Boulon 1/4" x 1/2"	65	1	Passe-Fil
13	2	Vis 1/2" x 3 1/2"	66	1	Capot
14	1	Boulon 1/2" x 1 5/8"	67	1	Embout Avant
15	1	Boulon 1/2" x 2 1/2"	68	1	Support de Composantes Électroniques
16	4	Boulon 5/16" x 1/2"	69	1	Interrupteur
17	19	Vis Autoperçante #8 x 1/2"	70	1	Cordon d'Alimentation
18	4	Vis #8 x 2 1/2"	71	1	Passe-Fil du Cordon d'Alimentation
19	6	Vis #8 x 2"	72	1	Couvercle Côté Gauche
20	2	Vis à Métaux #6 x 1/2"	73	1	Couvercle Côté Droit
21	8	Vis 1/4" x 3/8"	74	2	Support du Capot
22	2	Vis #10 x 5/16"	75	1	Couvre-Rouleau
23	17	Vis à Tête à Rondelle #8 x 1/2"	76	1	Moteur d'Inclinaison
24	16	Vis #8 x 1/2"	77	2	Roulette Avant
25	16	Vis #8 x 3/4"	78	1	Cadre d'Élévation
26	8	Vis #3 x 1/4"	79	2	Bague d'Espacement du Cadre d'Élévation
27	2	Vis #8 x 1"	80	1	Couvre-Montant
28	8	Vis #6 x 1/2"	81	1	Montant
29	2	Boulon 1/4" x 3/4"	82	1	Couvre-Rampe Inférieur
30	8	Rondelle Étoilée #8	83	1	Rampe
31	1	Rondelle Étoilée 1/4"	84	1	Couvre-Rampe Droit
32	2	Rondelle Plate 5/16"	85	1	Couvre-Rampe Gauche
33	2	Rondelle de Blocage 5/16"	86	1	Couvre-Rampe
34	14	Écrou de Blocage 3/8"	87	1	Petite Console
35	2	Contre-Écrou 1/2"	88	1	Barre Transversale du Capteur Cardiaque
36	2	Écrou 1/2"	89	2	Couvre-Support Avant de la Plateforme
37	2	Pince d'Embout	90	1	Plaque Supérieure du Capteur Cardiaque Gauche
38	2	Écrou de Blocage 5/16"	91	1	Plaque Inférieure du Capteur Cardiaque Gauche
39	2	Rondelle Plate 1/4"	92	1	Base du Capteur Cardiaque Gauche
40	2	Écrou 1/4"	93	1	Plaque Supérieure du Capteur Cardiaque Droit
41	1	Support d'Emboîtement de l'Embout Droit	94	1	Plaque Inférieure du Capteur Cardiaque Droit
42	2	Espaceur du Capteur Magnétique	95	1	Base du Capteur Cardiaque Droit
43	2	Couvre-Support Arrière de la Plateforme			
44	1	Plateforme de Marche			
45	2	Guide de la Courroie			
46	1	Courroie Mobile			
47	1	Support Arrière de la Plateforme			
48	1	Support Avant de la Plateforme			
49	2	Amortisseur de la Plateforme			
50	1	Aimant			
51	1	Capteur Magnétique			
52	1	Contrôleur			
53	1	Cadre			

N°.	Qté.	Description	N°.	Qté.	Description
96	14	Attache-Câble	118	1	Grand Autocollant d'Avertissement en Français
97	1	Support de la Console	119	2	Autocollant d'Avertissement
98	1	Dos de la Console	120	1	Autocollant d'Avertissement de Tension
99	1	Portillon d'Accès	121	2	Autocollant d'Advertisment en Anglais
100	2	Rondelle Plate #6	122	1	Autocollant d'Avertissement en Français
101	1	Console	123	1	Support du Moteur
102	1	Grille du Ventilateur	124	2	Vis à Tête à Rondelle 5/16" x 3/8"
103	1	Couvre-Ventilateur	125	2	Fil de Mise à la Terre de la Console 4"
104	1	Ventilateur de la Console	126	2	Vis M4 x 13mm
105	1	Plateau d'Accessoires	127	4	Manchon du Support de la Plateforme
106	2	Haut-Parleur	128	2	Vis à Métaux #6 x 5/8"
107	1	Clé/Pince	129	4	Vis à Métaux #8 x 5/8"
108	2	Rondelle du Moteur d'Élévation	130	2	Vis à Métaux #8 x 1/2"
109	1	Sangle du Torse	131	2	Attache-Fil de la Console
110	1	Unité du Capteur	132	6	Vis 5/16" x 5/8"
111	1	Fil du Montant	*	–	Manuel de l'Utilisateur
112	1	Clé Hexagonale			
113	1	Poulie du Rouleau de Traction			
114	2	Garniture de la Plateforme de Marche			
115	2	Rondelle 1/2"			
116	4	Vis #8 x 2 1/4"			
117	1	Grand Autocollant d'Advertisment en Anglais			

Remarque : les spécifications sont sujettes à des changements sans notification. Référez-vous au dos de ce manuel pour commander des pièces de rechange. *Indique qu'une pièce n'est pas illustrée.

SCHÉMA DÉTAILLÉ A

N° du Modèle SFTL27808.3 R0312A

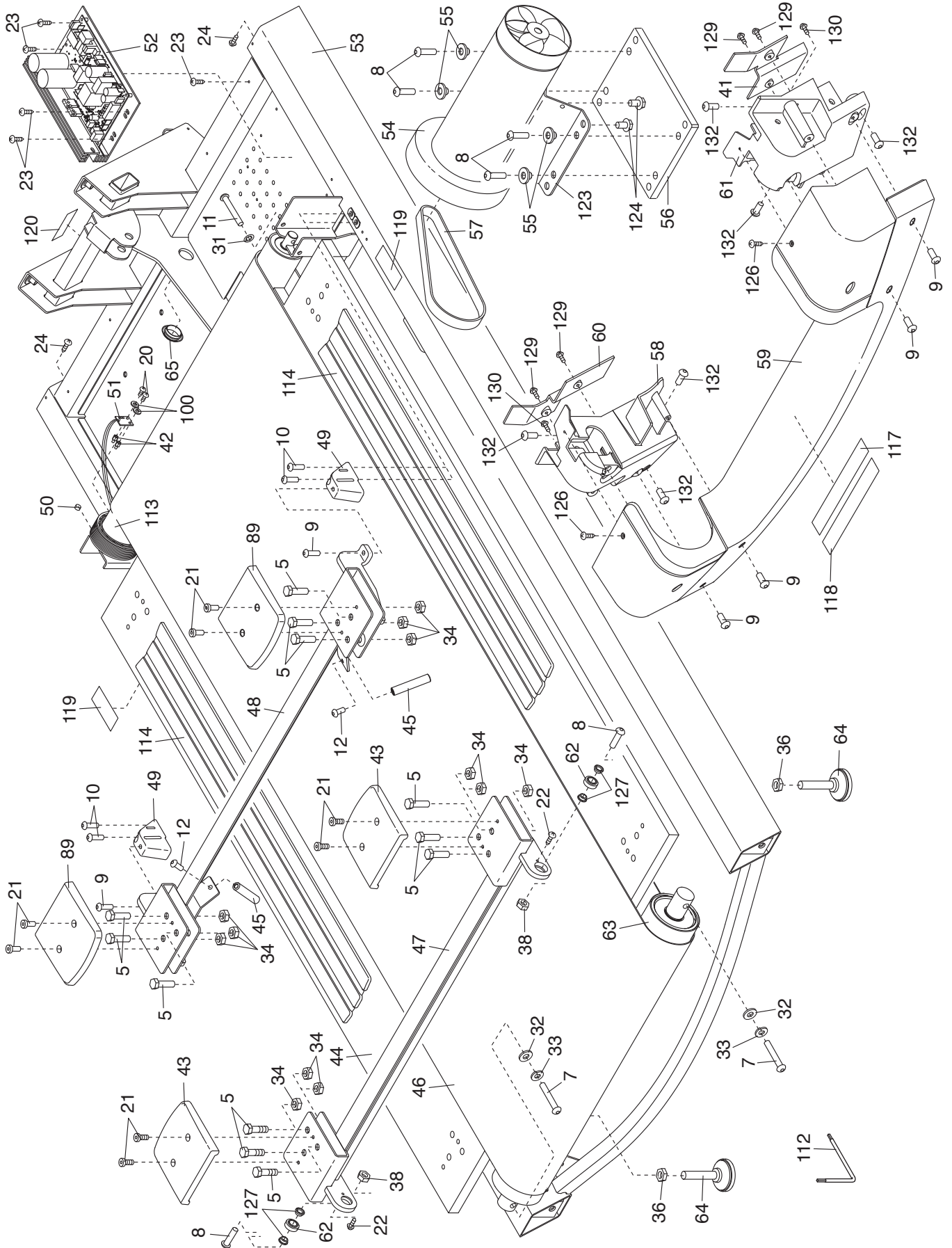


SCHÉMA DÉTAILLÉ B

N° du Modèle SFTL27808.3 R0312A

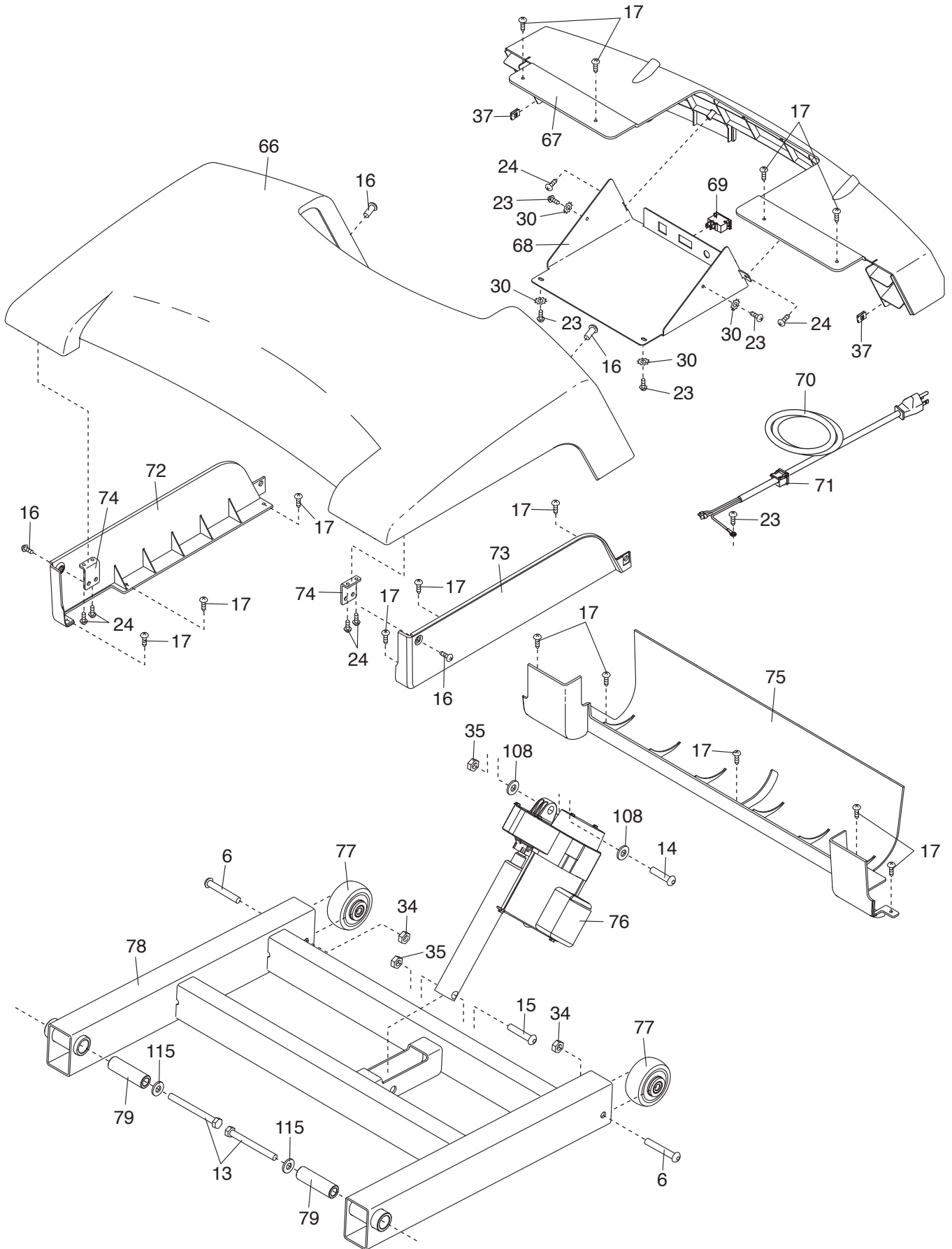


SCHÉMA DÉTAILLÉ C

N° du Modèle SFTL27808.3 R0312A

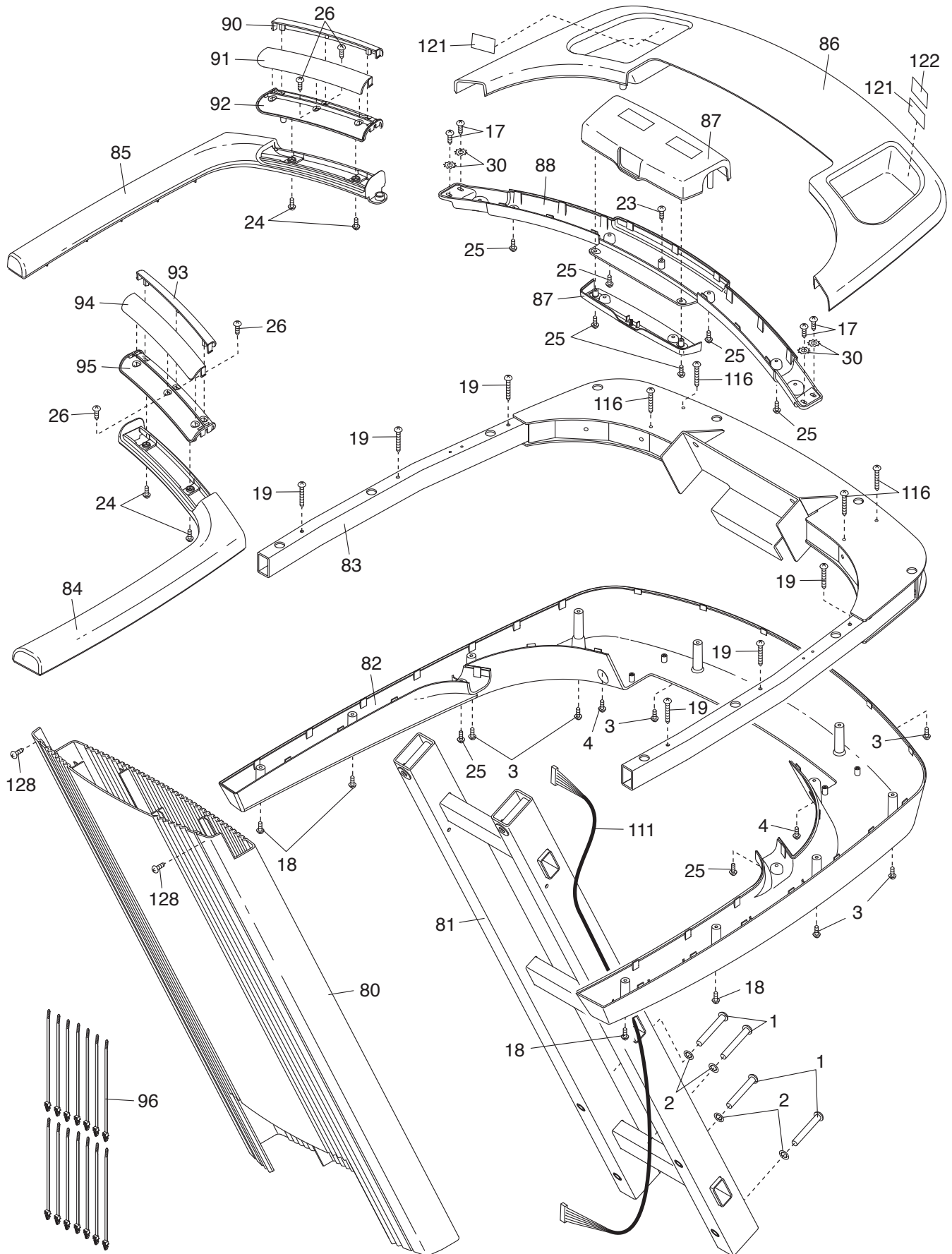
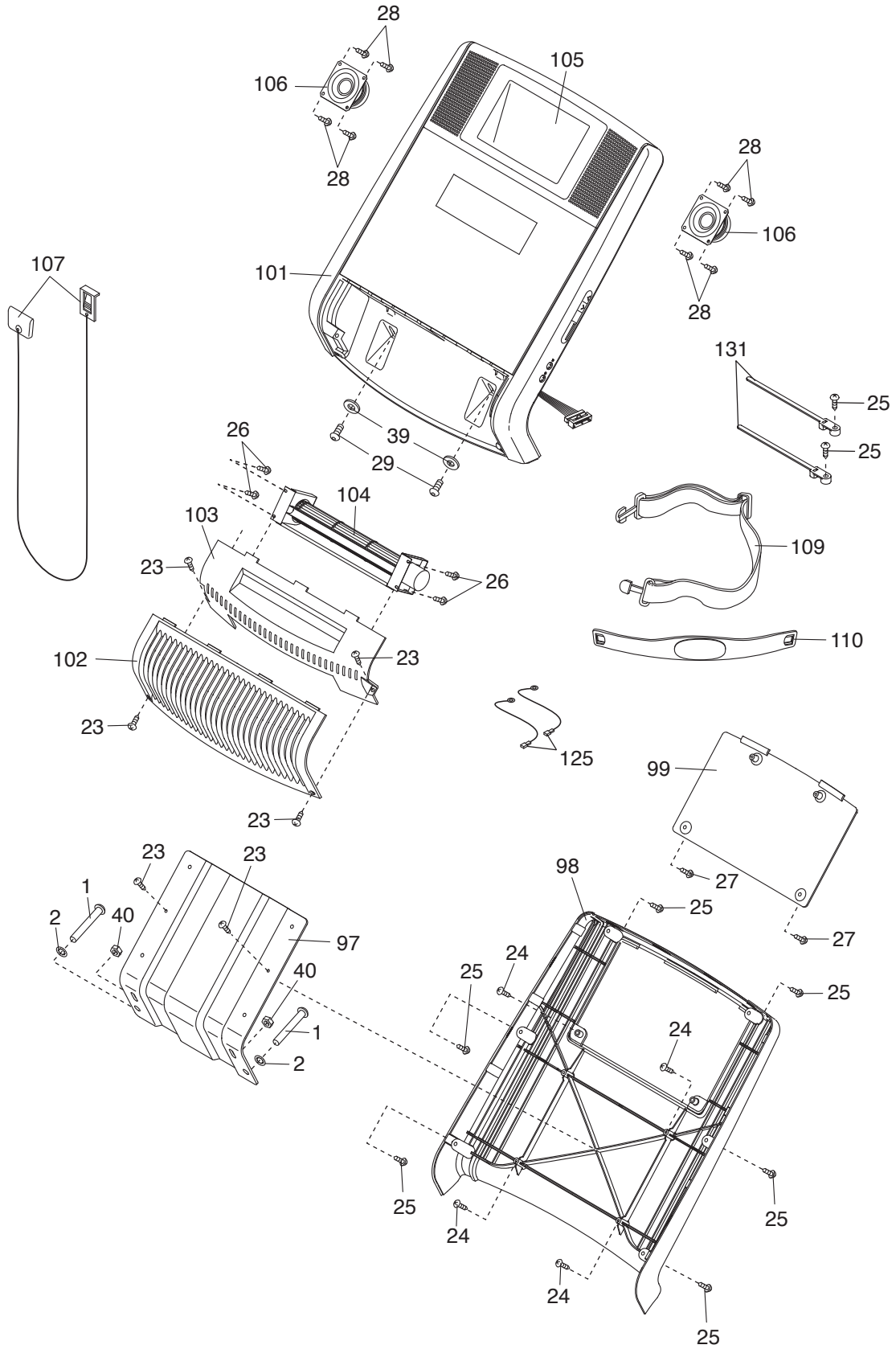


SCHÉMA DÉTAILLÉ D

N° du Modèle SFTL27808.3 R0312A



COMMENT CONTACTER LE SERVICE À LA CLIENTÈLE

Si vous avez des questions après avoir lu ce manuel, ou si des pièces sont endommagées ou manquantes, **veuillez contacter le magasin où vous avez acheté cet appareil**. Si vous ne pouvez pas contacter le magasin, contactez le Service à la Clientèle aux numéros de téléphone ou adresses ci-dessous. **Veuillez noter le numéro du modèle, le numéro de série et le nom de l'appareil (voir la page de couverture de ce manuel) avant de contacter le Service à la Clientèle. Si vous commandez des pièces de rechange, veuillez noter le numéro de la pièce et la description de chaque pièce (référez-vous à la LISTE DES PIÈCES et au SCHÉMA DÉTAILLÉ à la fin de ce manuel).**

Dans les Etats-Unis et Canada

Appelez : 1-800-201-2109, Lun.–Ven. 8 a.m.–5 p.m. TM

Écrivez :

FreeMotion Fitness
1500 South 1000 West
Logan, UT 84321-9813
Etats-Unis

Hors des Etats-Unis et Canada

Appelez : 001-435-786-3521

Courriel : intlcustomercare@freemotionfitness.com

GARANTIE LIMITÉE

FreeMotion Fitness garantit ce produit contre tout défaut de fabrication et de matériaux en conditions normales d'utilisation. Le cadre et la plateforme de marche sont garantis à vie. Le moteur de traction est garanti pendant dix (10) ans suivant la date d'achat. Les pièces sont garanties pendant cinq (5) ans suivant la date d'achat. La main d'œuvre est garantie pendant un (1) an suivant la date d'achat.

La présente garantie s'applique uniquement à l'acheteur initial (client). L'obligation d'ICON, en vertu des clauses de la présente garantie, est limitée, à sa discrétion, au remplacement ou à la réparation de l'équipement dans l'un de ses centres de réparation agréés. Toutes les réparations, pour lesquelles sont présentées des réclamations au titre de la garantie, doivent préalablement être autorisées par ICON. Si l'appareil est envoyé à un centre de réparation, les frais de transport aller-retour seront à la charge du client. Si des pièces de rechange sont expédiées durant la période de garantie du produit, le client sera facturé un montant minimum de frais de manutention. Pour les réparations à domicile, le client sera facturé des frais minimums de déplacement. La présente garantie ne couvre pas les dommages subis durant le transport de l'appareil. La présente garantie sera automatiquement annulée si l'appareil est utilisé comme un modèle exposé dans un magasin, si les instructions du présent manuel ne sont pas respectées, si l'appareil est malmené, mal utilisé ou utilisé anormalement, ou si l'appareil est utilisé à des fins commerciales ou de location. ICON n'autorise aucune autre garantie que celle expressément énoncée ci-dessus.

ICON n'est pas responsable et ne peut être tenu responsable des dommages indirects, particuliers ou consécutifs survenant ou en relation avec l'utilisation ou le fonctionnement de l'équipement ; ou des dommages résultant de pertes économiques, de pertes de propriétés, de pertes de revenus ou de profits, de perte de jouissance ou d'utilisation ou de coûts de retrait, d'installation ; ou de tout autre dommage indirect de quelque nature que ce soit. Certains provinces n'autorisent pas l'exclusion ou la limitation des dommages accessoires ou indirects. Par conséquent, les limitations mentionnées ci-dessus peuvent ne pas vous concerner.

La garantie fournie à la présente remplace toute autre garantie, et toute garantie implicite de commercialité ou de qualité pour un usage particulier est limitée dans sa portée et sa durée aux conditions énoncées dans le présent document. Certains provinces n'autorisent pas de limitations sur la durée d'une garantie implicite. Par conséquent, les limitations mentionnées ci-dessus peuvent ne pas vous concerner.

La présente garantie vous accorde des droits spécifiques reconnus par la loi. Vous pouvez également avoir d'autres droits qui varient d'une province à l'autre.

ICON of Canada, Inc., 900 de l'Industrie, St. Jérôme, QC J7Y 4B8