

SCHÉMA DÉTAILLÉ A

N° du Modèle SFTL29514.0 R0514A

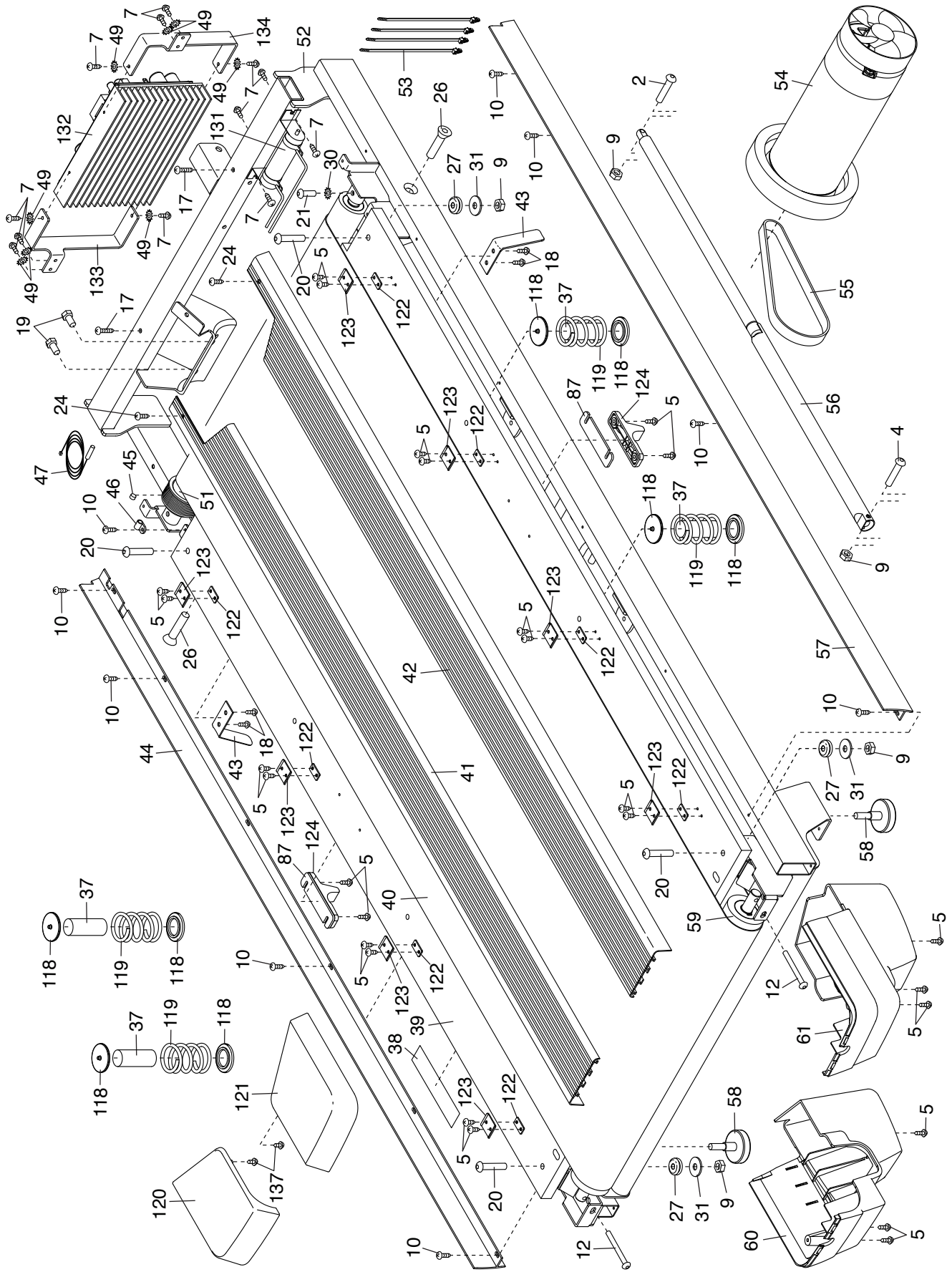


SCHÉMA DÉTAILLÉ D

N°. du Modèle SFTL29514.0 R0514A

