

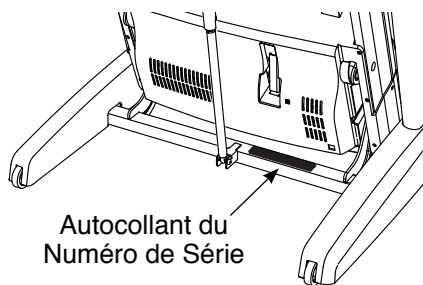
FREEMOTION® **800**

www.iconfitness.com

N° du Modèle SFTL99514.0

N° de Série _____

Écrivez le numéro de série sur la ligne ci-dessus pour référence.



Autocollant du
Numéro de Série

ACTIVEZ VOTRE GARANTIE

Pour enregistrer votre appareil
et activer votre garantie
aujourd'hui, allez sur le site
www.iconservice.ca.

SERVICE À LA CLIENTÈLE

Appelez gratuitement le
1-888-936-4266
du lundi au vendredi de 7h30 à
16h30 HNE (sauf jours fériés)

ou par courriel
servicealaclientele@iconcanada.ca

**Merci de ne pas contacter le
magasin.**

ATTENTION

Lisez toutes les précautions et
les instructions contenues dans
ce manuel avant d'utiliser cet
appareil. Gardez ce manuel pour
vous y référer ultérieurement.

MANUEL DE L'UTILISATEUR

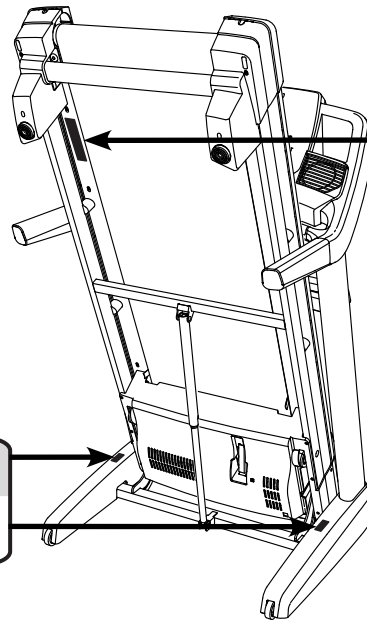


TABLE DES MATIÈRES

EMPLACEMENT DES AUTOCOLLANTS D'AVERTISSEMENT.....	2
PRÉCAUTIONS IMPORTANTES	3
AVANT DE COMMENCER	7
TABLEAU D'IDENTIFICATION DES PIÈCES.....	8
ASSEMBLAGE	9
COMMENT UTILISER LE TAPIS DE COURSE	16
COMMENT PLIER ET DÉPLACER LE TAPIS DE COURSE	25
ENTRETIEN ET RÉOLUTION DES PROBLÈMES	26
CONSEILS POUR L'EXERCICE.....	29
LISTE DES PIÈCES	31
SCHÉMA DÉTAILLÉ	32
POUR COMMANDER DES PIÈCES DE RECHANGE	Dernière Page
GARANTIE LIMITÉE	Dernière Page

EMPLACEMENT DES AUTOCOLLANTS D'AVERTISSEMENT

Les autocollants d'avertissement illustrés ci-contre sont inclus avec cet appareil. Collez les autocollants d'avertissement sur les avertissements en anglais aux endroits indiqués. Ce schéma indique l'emplacement des autocollants d'avertissement. **Si un autocollant est manquant ou illisible, voir la page de couverture de ce manuel pour commander un nouvel autocollant gratuit. Placez le nouvel autocollant à l'endroit indiqué.** Remarque : les autocollants ne sont peut-être pas illustrés à l'échelle.



ATTENTION:
 Protégez-vous et toutes autres personnes des risques de blessures graves.
 Lisez le manuel et:

- * Tenez-vous seulement sur les repose-pieds lorsque vous commencez ou arrêtez le tapis roulant.
- * Changez la vitesse progressivement.
- * Tenez-vous toujours aux rampes afin d'éviter de tomber et portez toujours l'attache ou la pince lorsque vous utilisez le tapis roulant.
- * Arrêtez tout exercice si vous sentez défaillant, si vous avez le vertige ou le souffle coupé.
- * Le loquet doit être complètement fermé avant de déplacer ou de ranger le tapis roulant.
- * L'inclinaison doit être à la position la plus basse avant de plier le tapis pour le ranger.
- * Ne laissez jamais aucun enfant près ou autour du tapis.
- * Enlevez la clé lorsque vous n'utilisez pas le tapis roulant.
- * Gardez vos habits, vos doigts et vos cheveux loin de la courroie.
- * Ne réglez ou ne réparez jamais la courroie lorsque celle-ci est en mouvement.
- * Portez toujours des chaussures de sport lorsque vous utilisez le tapis roulant.

PRÉCAUTIONS IMPORTANTES

⚠ AVERTISSEMENT : pour réduire les risques de brûlures, d'incendies, de décharges électriques et de blessures, veuillez lire toutes les précautions importantes et les instructions contenues dans ce manuel, ainsi que toutes les mises en garde sur votre tapis de course avant de l'utiliser. ICON décline toute responsabilité pour les blessures ou les dommages matériels résultant de l'utilisation de cet appareil.

1. Le propriétaire est responsable de s'assurer que tous les utilisateurs du tapis de course sont correctement informés de tous les avertissements et toutes les précautions.
2. Consultez votre médecin avant de commencer tout programme d'exercices. Ceci est particulièrement important pour les personnes de plus de 35 ans et celles ayant des problèmes de santé.
3. Utilisez le tapis de course uniquement de la manière décrite dans ce manuel.
4. Ce tapis de course est conçu uniquement pour une utilisation privée. N'utilisez pas le tapis de course dans un cadre commercial, locatif ou institutionnel.
5. Gardez le tapis de course à l'intérieur, à l'abri de l'humidité et de la poussière. Ne placez pas le tapis de course dans un garage, sur un patio couvert ou près d'une source d'eau.
6. Placez le tapis de course sur une surface plane avec au moins 8' (2,4 m) d'espace à l'arrière et 2' (0,6 m) de chaque côté. Ne placez pas le tapis de course sur une surface qui pourrait bloquer les bouches d'aération. Pour protéger votre sol ou votre moquette, placez un tapis sous l'appareil.
7. Ne faites pas fonctionner le tapis de course dans une pièce où des produits aérosols sont utilisés et où de l'oxygène est administré.
8. Gardez toujours les enfants de moins de 12 ans et les animaux domestiques éloignés du tapis de course.
9. Le tapis de course ne doit pas être utilisé par des personnes dont le poids est supérieur à 350 lb (159 kg).
10. Ne laissez jamais plus d'une personne à la fois utiliser le tapis de course.
11. Portez des vêtements de sport quand vous faites de l'exercice. Ne portez pas des vêtements amples qui pourraient se coincer dans le tapis de course. Des vêtements avec support athlétique sont recommandés pour les hommes et les femmes. *Portez toujours des chaussures de sport. N'utilisez jamais le tapis de course les pieds nus, en chaussettes ou en sandales.*
12. Branchez le cordon d'alimentation dans un suppresseur de surtension (non inclus), puis branchez le suppresseur de surtension dans une prise de courant appropriée (voir la page 16). Pour éviter de surcharger le circuit, ne branchez aucun autre appareil électrique sur le suppresseur de surtension ou dans une prise de courant sur le même circuit, sauf des dispositifs à faible consommation comme les chargeurs de téléphones portables.
13. Utilisez uniquement un suppresseur de surtension conforme à toutes les spécifications décrites à la page 16. Pour vous procurer un limiteur de surtension, voyez le détaillant FREEMOTION le plus près, composez le numéro de téléphone indiqué sur la couverture avant du manuel ou voyez un marchand local de matériel électronique.
14. Si vous n'utilisez pas un suppresseur de surtension qui fonctionne correctement, vous pourriez endommager le système de commande du tapis de course. Si le système de commande est endommagé, la courroie mobile peut ralentir, accélérer ou s'arrêter brusquement, ce qui pourrait entraîner des chutes et des blessures graves.

15. Gardez le cordon d'alimentation et le suppresseur de surtension à l'écart des surfaces chauffantes.
16. Ne faites jamais tourner la courroie mobile lorsque l'appareil est éteint. Ne faites pas fonctionner le tapis de course si le cordon d'alimentation ou la prise sont endommagés, ou si l'appareil ne fonctionne pas correctement. (Voir la section **ENTRETIEN ET RÉOLUTION DES PROBLÈMES** à la page 26 si le tapis de course ne fonctionne pas correctement.)
17. Veuillez lire attentivement, comprendre et testez les procédures d'arrêt d'urgence avant d'utiliser le tapis de course (voir la section **COMMENT ALLUMER L'APPAREIL** à la page 18). Portez toujours la pince quand vous utilisez le tapis de course.
18. Montez toujours sur les repose-pieds quand vous allumez ou éteignez la courroie mobile. Tenez toujours les rampes quand vous utilisez le tapis de course.
19. Quand une personne marche sur le tapis de course, le bruit de l'appareil augmente.
20. Gardez vos doigts, cheveux et vêtements éloignés de la courroie mobile en mouvement.
21. Le tapis de course est capable d'atteindre des vitesses élevées. Changez la vitesse progressivement de manière à éviter les changements de vitesse brusques.
22. Le détecteur du rythme cardiaque n'est pas un dispositif médical. Divers facteurs comme les mouvements de l'utilisateur peuvent rendre la lecture du rythme cardiaque moins précise. Le détecteur du rythme cardiaque ne sert qu'à donner une idée approximative des fluctuations de votre rythme cardiaque durant l'exercice.
23. Ne laissez pas le tapis de course allumé sans surveillance. Retirez toujours la clé de la console, placez l'interrupteur sur la position Off (éteint) (voir le schéma à la page 7 pour l'emplacement de l'interrupteur) et débranchez le cordon d'alimentation lorsque le tapis de course n'est pas utilisé.
24. N'essayez pas de déplacer le tapis de course tant qu'il n'est pas correctement assemblé. (Voir **ASSEMBLAGE** à la page 9 et **COMMENT PLIER ET DÉPLACER LE TAPIS DE COURSE** à la page 25.) Vous devez être capable de soulever sans risque un poids de 45 lb (20 kg) pour déplacer le tapis de course.
25. Lorsque vous pliez ou déplacez le tapis de course, assurez-vous que le loquet de rangement retient fermement le cadre en position de rangement.
26. Ne changez pas l'inclinaison du tapis de course en plaçant des objets sous l'appareil.
27. N'insérez aucun objet dans les ouvertures du tapis de course.
28. Vérifiez et serrez correctement toutes les pièces du tapis de course régulièrement.
29. **DANGER** : débranchez toujours le cordon d'alimentation immédiatement après l'utilisation, avant de nettoyer le tapis de course et avant d'effectuer les procédures d'entretien et de réglage décrites dans ce manuel. N'enlevez jamais le capot du moteur à moins qu'un représentant de service autorisé ne vous demande de le faire. Seul un technicien autorisé peut effectuer tout réglage qui n'est pas décrit dans ce manuel.
30. Un excès d'exercice peut entraîner des blessures graves, voire la mort. Si vous vous sentez mal, si vous manquez de souffle ou si vous éprouvez de la douleur, cessez immédiatement l'exercice et détendez-vous.

GARDEZ CES INSTRUCTIONS

TRANSFORMEZ VOS BUTS EN **RÉALITÉ**

iFIT®

Félicitation pour votre achat d'un nouvel appareil de fitness compatible avec la technologie iFit®. Vous n'avez plus qu'à cliquer pour transformer vos objectifs de fitness en réalité.

ALLEZ SUR LE SITE IFIT.COM POUR COMMENCER

FAITES PLUS QU'UN SIMPLE ENTRAÎNEMENT

iFit® est l'outil d'entraînement le plus efficace du marché pour vous aider à atteindre vos objectifs de fitness. De la perte de poids aux entraînements personnalisés en passant par des entraînements de performance, iFit® est la clé pour tirer le maximum de tout ce que vous faites. Certaines options nécessitent un abonnement payant.



PERDEZ DU POIDS

Gardez le cap et restez motivé grâce à des programmes de perte de poids évolutifs avec des entraîneurs comme Jillian Michaels.



COUREZ CONTRE DES ADVERSAIRES

Poussez vos limites grâce à des courses virtuelles en temps réel.



ENTRAÎNEMENT PERSONNALISÉ POUR LA COMPÉTITION

Des entraînements spécifiques vont vous préparer pour des courses de 5km, 10km, le demi-marathon et le marathon.



SOYEZ MOBILE

Suivez vos entraînements partout avec les applications iFit pour smartphone.



TRACEZ VOTRE PARCOURS

Grâce à Google Maps, votre appareil de fitness simule le relief du terrain tout en affichant la vue de la rue (Street View) durant votre entraînement.



PARTAGEZ VOS PROGRÈS

Inspirez les autres, motivez-vous, partagez vos parcours et vos entraînements, et bien plus.

VISITEZ LE SITE

IFIT.COM

APPELEZ LE

1-888-936-4266

PROTÉGEZ

VOTRE ÉQUIPEMENT DE FITNESS
AVEC UNE EXTENSION DE SERVICE



Votre nouvel équipement de fitness représente un investissement important pour votre santé. Protégez maintenant cet investissement contre les soucis mécaniques et électriques imprévisibles jusqu'à cinq ans.

CARACTÉRISTIQUES DE L'EXTENSION

- Une protection de un à cinq ans
- Un réseau de plus de 100 centres de réparations
- Des techniciens hautement qualifiés
- Une ligne d'appel nationale gratuite
- Une procédure simple pour les réparations
- Pas de déclaration à remplir
- Une inscription facile
- Des réparations rapides et efficaces partout au Canada
- Frais de réparation à domicile couverts
- Pièces et la main-d'œuvre incluses
- Pannes mécaniques et électriques incluses

Pour protéger votre équipement aujourd'hui,
appelez le Service à la Clientèle au
1-888-936-4266
Ou envoyez-nous un courriel au
customerservice@iconcanada.ca

 **ICON**[™]
du/of Canada Inc.

AVANT DE COMMENCER

Merci d'avoir choisi le tapis de course révolutionnaire FREEMOTION® 800. Le tapis de course 800 vous propose un choix impressionnant de fonctionnalités conçues pour rendre vos exercices chez vous plus agréables et plus efficaces. De plus, lorsque vous ne vous entraînez pas, ce tapis de course unique se plie et prend ainsi la moitié de la place occupée par d'autres tapis de course.

Nous vous conseillons de lire attentivement ce manuel avant d'utiliser le tapis de course. Si vous

avez des questions après avoir lu ce manuel, veuillez voir la page de couverture de ce manuel pour nous contacter. Pour nous permettre de mieux vous assister, notez le numéro du modèle et le numéro de série de l'appareil avant de nous appeler. Le numéro du modèle et l'emplacement de l'autocollant du numéro de série sont indiqués sur la page de couverture de ce manuel.

Familiarisez-vous avec les pièces sur le schéma ci-dessous avant de continuer la lecture de ce manuel.

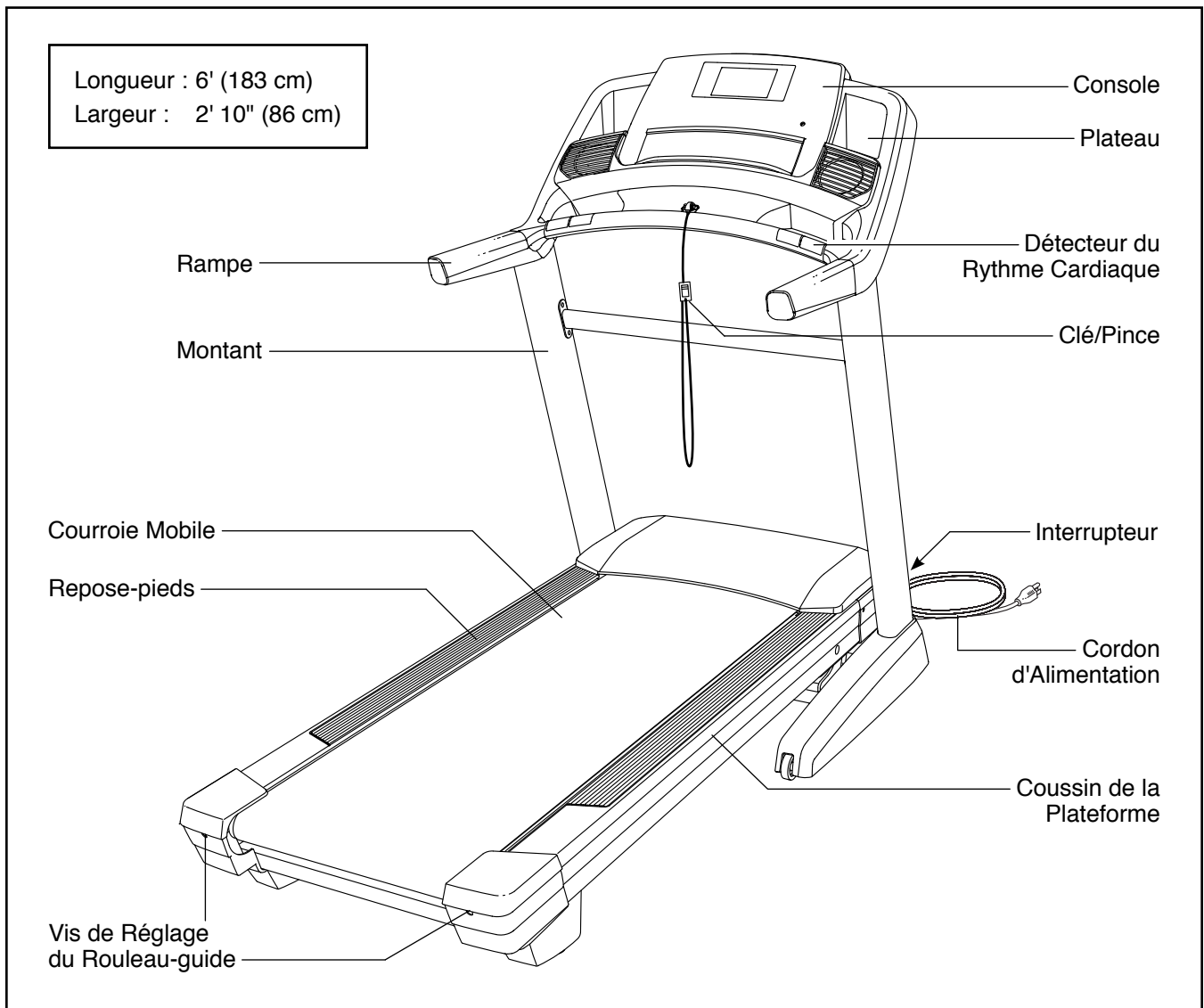
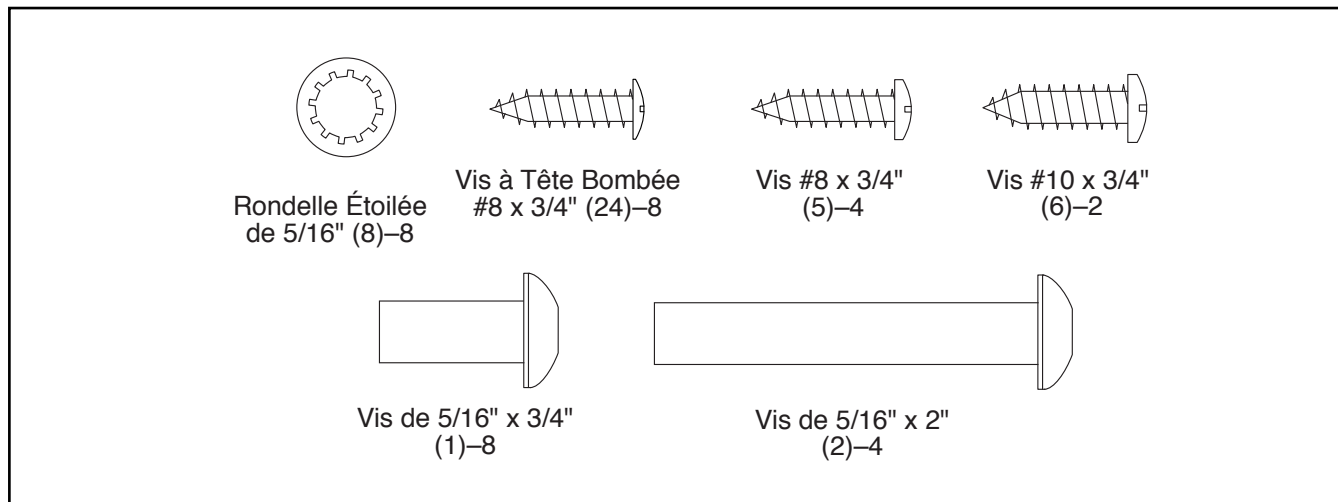


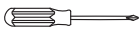


TABLEAU D'IDENTIFICATION DES PIÈCES

Voir les schémas ci-dessous pour identifier les petites pièces utilisées lors de l'assemblage. Le nombre entre parenthèses à côté de chaque schéma fait référence au numéro de la pièce sur la LISTE DES PIÈCES, vers la fin de ce manuel. Le nombre après les parenthèses est la quantité nécessaire à l'assemblage. **Remarque : si une pièce n'est pas dans le sac des pièces, vérifiez qu'elle n'est pas pré-assemblée. Des pièces de rechange peuvent être incluses.**



ASSEMBLAGE

- Il faut être deux personnes pour effectuer l'assemblage.
 - Placez toutes les pièces sur un espace dégagé et retirez tout le matériel d'emballage. Ne jetez pas le matériel d'emballage avant d'avoir terminé toutes les étapes de l'assemblage.
 - Durant le transport, il est possible qu'une substance grasse se dépose sur les surfaces du tapis de course. Ceci est normal. S'il y a du lubrifiant sur le tapis de course, essuyez-le à l'aide d'un chiffon doux imbibé d'un détergent doux et non abrasif.
 - Pour identifier les petites pièces, voir la page 8.
 - Les pièces gauche portent l'indication « L » ou « Left » et les pièces droite portent l'indication « R » ou « Right ».
 - L'assemblage requiert les outils suivants :
 - la clé hexagonale incluse 
 - une clé à molette 
 - un tournevis cruciforme 
- Pour ne pas abîmer les pièces, n'utilisez pas d'outils électriques.

1. **Allez sur le site www.iconservice.ca/CustomerService/registration pour enregistrer votre appareil.**

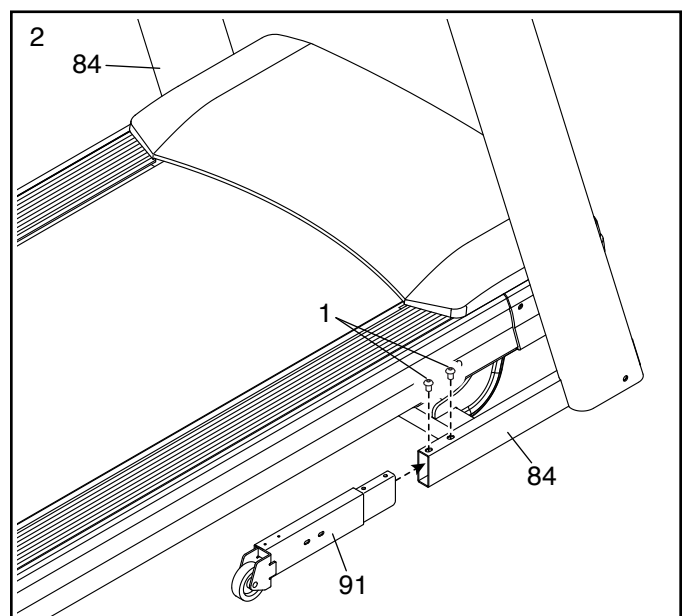
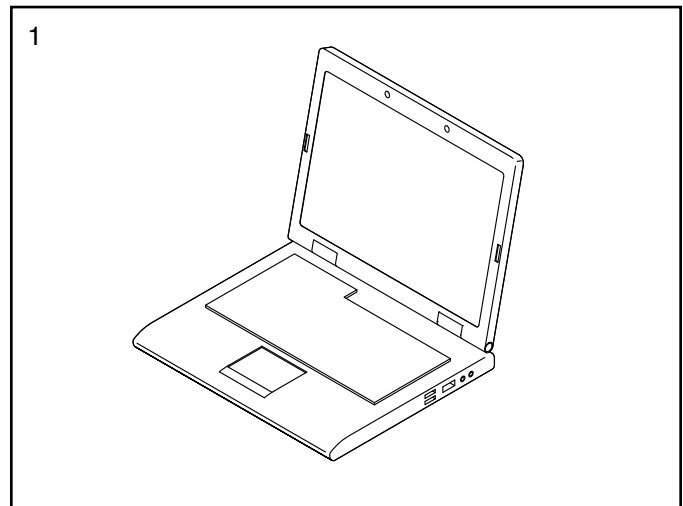
- activez votre garantie
- gagnez du temps si vous avez besoin de contacter le Service à la Clientèle plus tard
- pour nous permettre de vous informer des mises à jours et des offres

Remarque : si vous n'avez pas accès à l'Internet, appelez le Service à la Clientèle (voir la couverture avant du manuel) pour enregistrer votre produit.

2. **Assurez-vous que le cordon d'alimentation est débranché.**

Identifiez la Jambe d'Extension Droite (91). Attachez la Jambe d'Extension au Montant (84) droit à l'aide de deux Vis de 5/16" x 3/4" (1) ; **vissez les deux Vis de quelques tours chacune avant de les serrer.**

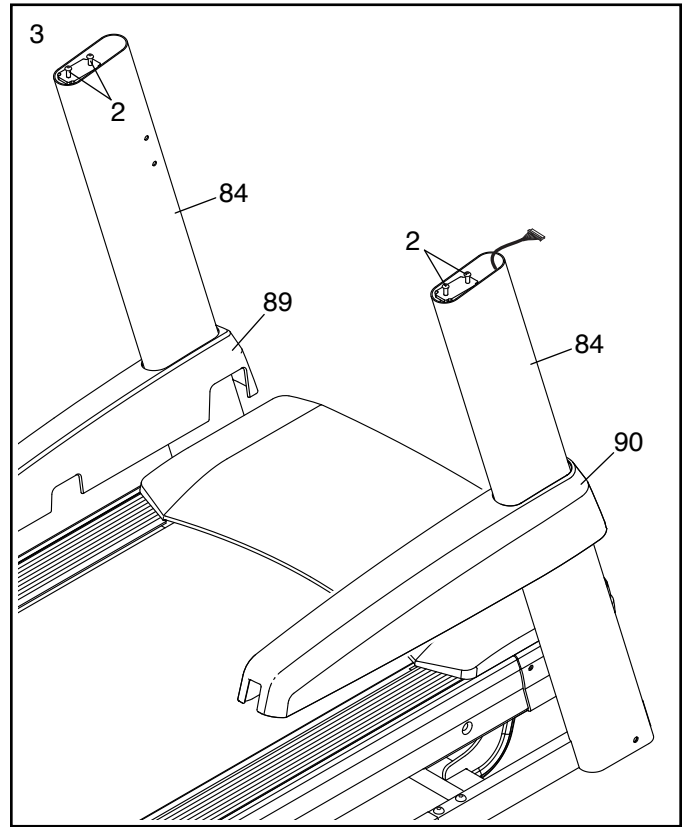
Attachez la Jambe d'Extension Gauche (non illustrée) au Montant (84) gauche de la même manière.



3. Identifiez les Boîtiers Gauche et Droit du Montant (89, 90).

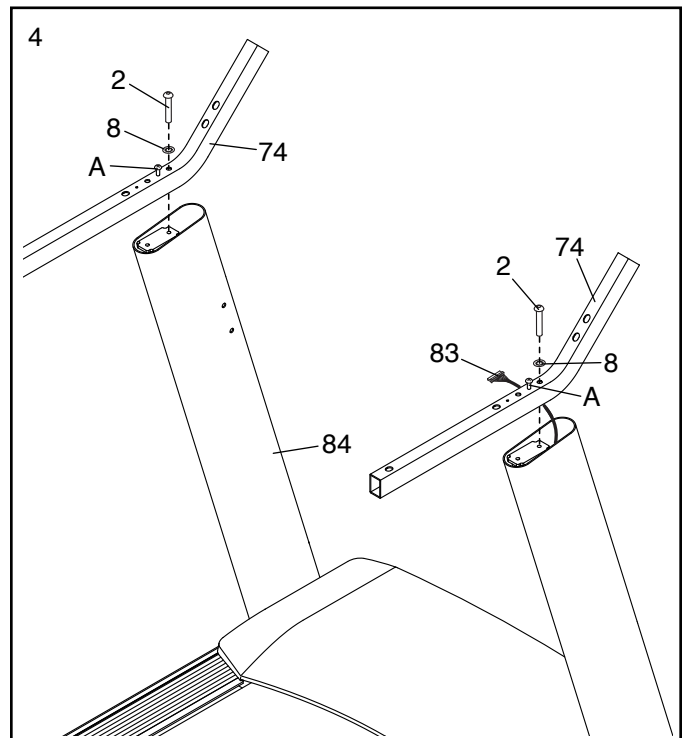
Glissez le Boîtier Gauche du Montant (89) sur le Montant (84) gauche, puis glissez le Boîtier Droit du Montant (90) sur le Montant droit. Ensuite, enfoncez les Boîtiers du Montant vers le bas jusqu'à se qu'ils s'enclenchent en place avec un bruit sec.

Ensuite, retirez et mettez de côté les quatre Vis de 5/16" x 2" (2) indiquées.



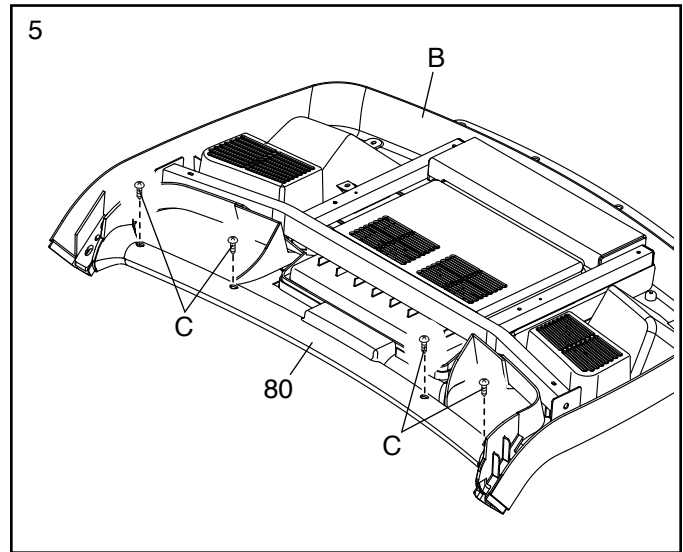
4. Attachez les deux Rampes (74) aux Montants (84) à l'aide des deux Vis de 5/16" x 2" (2) que vous avez retirées lors de l'étape 3, et deux Rondelles Étoilées de 5/16" (8) ; **ne serrez pas encore complètement les Vis. Faites attention de ne pas pincer le Fil du Montant (83) sur le côté droit.**

Ensuite, retirez et jetez les deux vis (A) indiquées.



5. Placez l'assemblage de la console (B) face contre terre sur une surface douce pour ne pas la rayer.

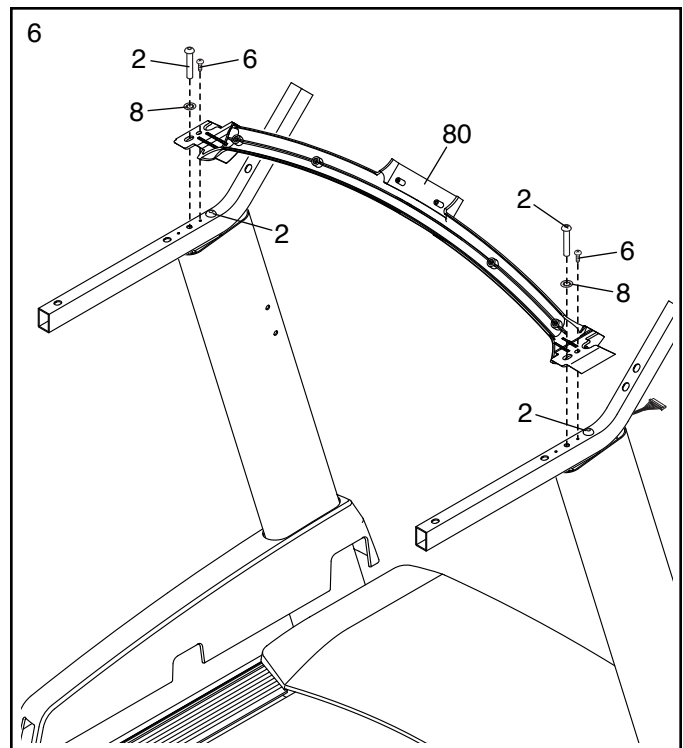
Retirez et jetez les quatre vis (C) indiquées.
Retirez ensuite la Barre Transversale du DéTECTEUR Cardiaque (80).



6. **IMPORTANT** : pour ne pas abimer la Barre Transversale du DéTECTEUR (80), n'utilisez pas d'outils électriques et ne serrez pas excessivement les Vis #10 x 3/4" (6) ou les Vis de 5/16" x 2" (2).

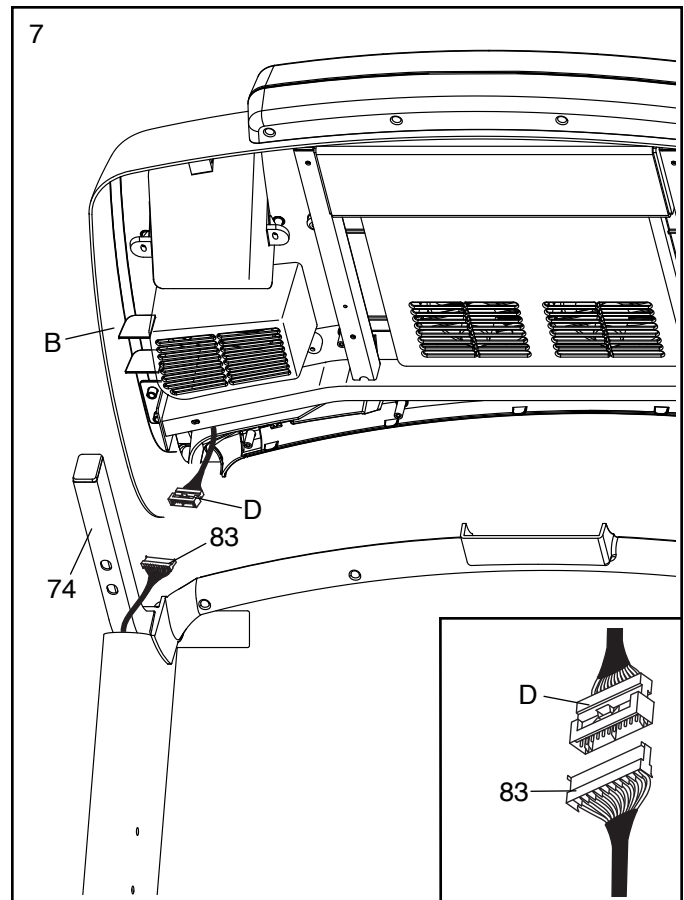
Orientez la Barre Transversale du DéTECTEUR (80) comme illustré. Attachez la Barre Transversale du DéTECTEUR Cardiaque à l'aide de deux Vis de 5/16" x 2" (2) retirées à l'étape 3, de deux Rondelles Étoilées de 5/16" (8) et de deux Vis #10 x 3/4" (6) ; **engagez d'abord les quatre Vis, et serrez-les ensuite.**

Ensuite, serrez les deux autres Vis de 5/16" x 2" (2).



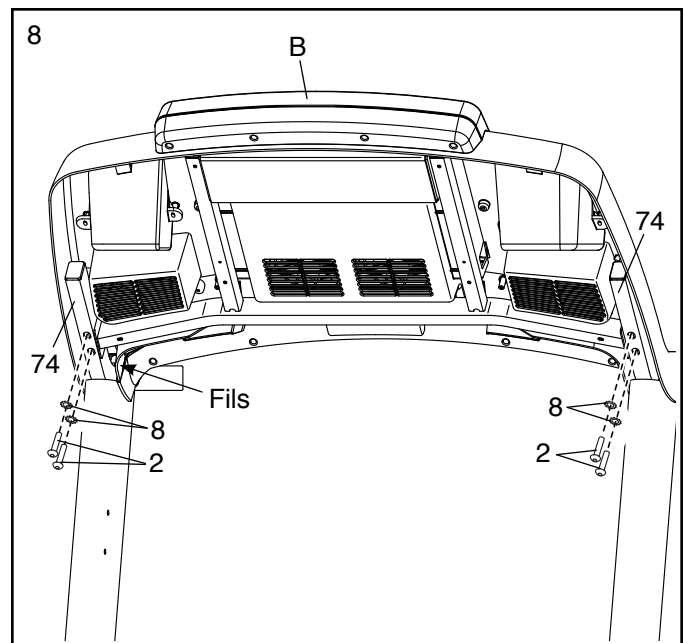
7. Avec l'aide d'une deuxième personne, tenez l'assemblage de la console (B) près des Rampes (74) gauche et droite.

Voir le schéma encadré. Branchez le Fil du Montant (83) dans le fil de la console (D). **Les connecteurs doivent glisser facilement l'un dans l'autre et s'enclencher en place.** Si ce n'est pas le cas, tournez un des connecteurs et essayez de nouveau. **SI VOUS NE BRANCHEZ PAS CORRECTEMENT LES CONNECTEURS, LA CONSOLE PEUT ÊTRE ENDOMMAGÉE QUAND VOUS L'ALLUMEZ.** Ensuite, retirez les attaches de fil du Fil du Montant.



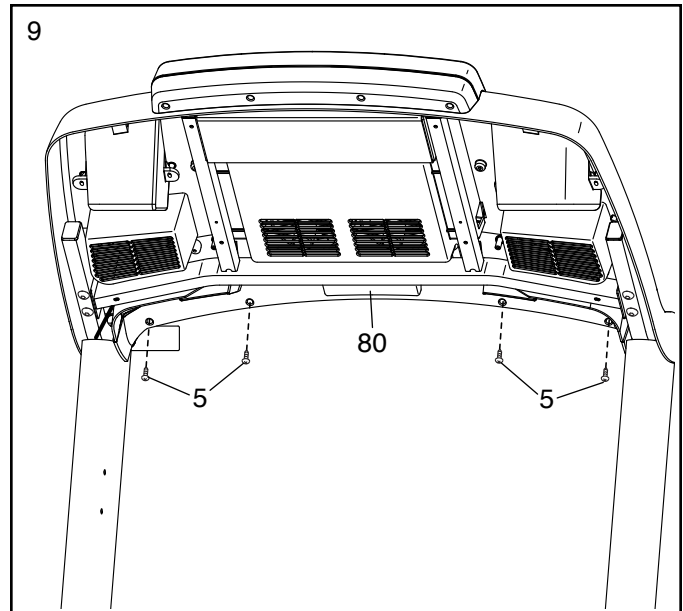
8. Attachez l'assemblage de la console (B) aux Rampes (74) gauche et droite à l'aide de quatre Vis de 5/16" x 2" (2) et quatre Rondelles Étoilées de 5/16" (8) ; **vissez les quatre Vis de quelques tours chacune avant de toutes les serrer. Faites attention de ne pas pincer les fils.**

Ensuite, insérez les fils vers le haut dans l'assemblage de la console (B).



9. Identifiez les trois Vis #8 x 3/4" (5).
IMPORTANT : ne confondez pas les Vis #8 x 3/4" avec les Vis à Tête Bombée #8 x 3/4" (24). Les têtes des Vis à Tête Bombée #8 x 3/4" sont plus plates.

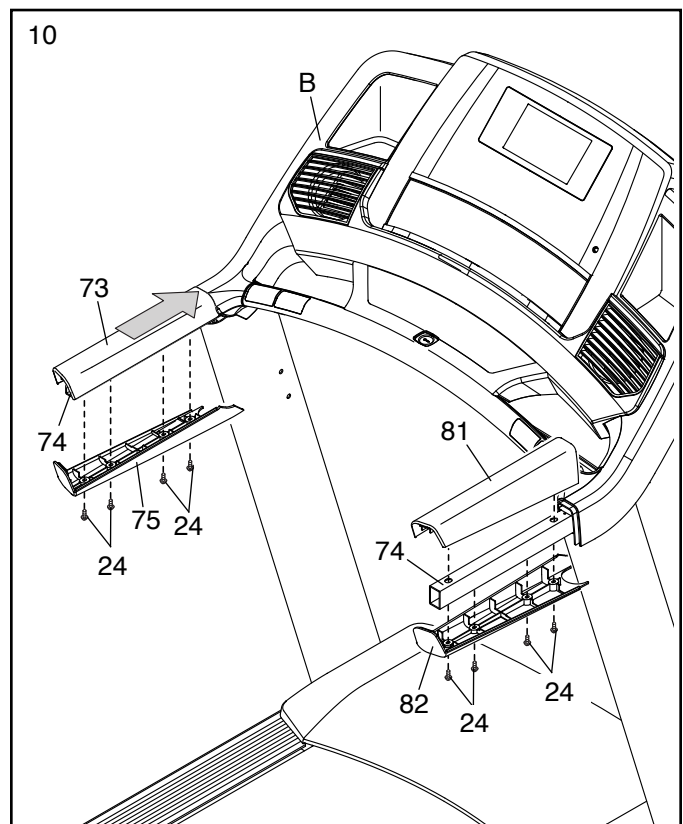
Vissez de quelques tours quatre Vis #8 x 3/4" (5) dans la Barre Transversale du Détecteur Cardiaque (80), puis serrez-les toutes ; **attention de ne pas les serrer excessivement.**



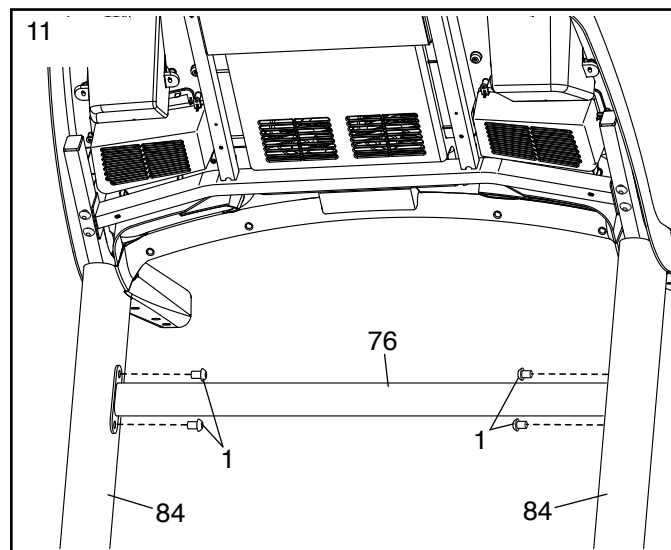
10. Identifiez les Vis à Tête Bombée #8 x 3/4" (24).
IMPORTANT : ne confondez pas les Vis à Tête Bombée #8 x 3/4" avec les Vis #8 x 3/4" (5). Les têtes des Vis à Tête Bombée #8 x 3/4" sont plus plates.

Placez le Boîtier Supérieur de la Rampe Gauche (73) sur la Rampe (74) gauche. Vissez quatre Vis à Tête Bombée #8 x 3/4" (24) dans le Boîtier Inférieur de la Rampe Gauche (75), la Rampe gauche, et le Boîtier Supérieur de la Rampe Gauche. Ensuite, glissez les Boîtiers Inférieur et Supérieur de la Rampe Gauche vers l'avant contre l'assemblage de la console (B) comme sur le schéma. Ensuite, serrez les quatre Vis à Tête Bombée.

Attachez les Boîtiers Supérieur et Inférieur de la Rampe Droite (81, 82) sur la Rampe (74) droite comme décrit ci-dessus.



11. Faites glisser doucement la Barre Transversale du Montant (76) entre les Montants (84) gauche et droit. Attachez la Barre Transversale du Montant à l'aide de quatre Vis de 5/16" x 3/4" (1) ; vissez les quatre Vis de quelques tours chacune avant de toutes les serrer.



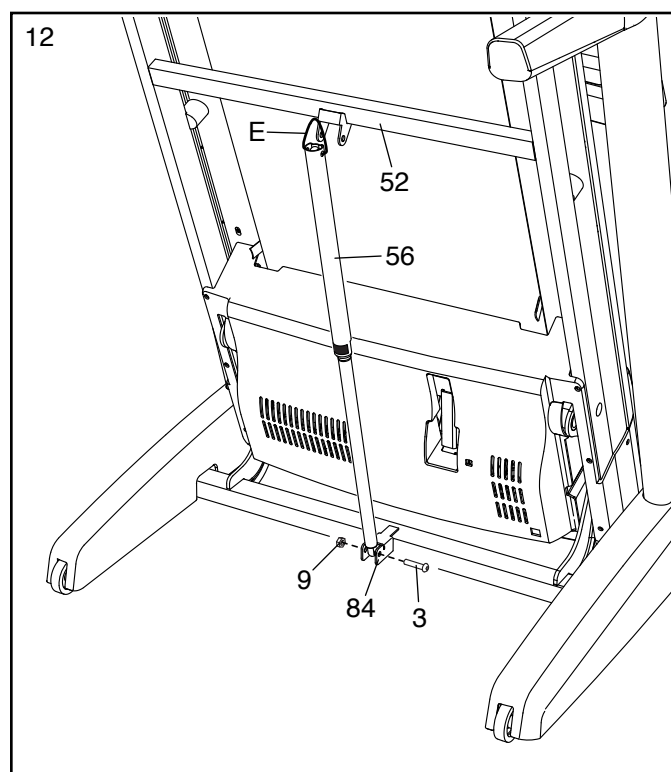
12. Soulevez le Cadre (52) jusqu'à la position indiquée. **Demandez à une autre personne de tenir le Cadre jusqu'à la fin de l'étape 13.**

Retirez l'Écrou de 5/16" (9) et le Boulon de 5/16" x 1 3/4" (3) du support sur le Montant (84).

Ensuite, orientez le Loquet de Rangement (56) comme sur le schéma.

Attachez la partie inférieure du Loquet de Rangement (56) au support sur le Montant (84) à l'aide d'un Boulon de 5/16" x 1 3/4" (3) et d'un Écrou de 5/16" (9).

Ensuite, soulevez le Loquet de Rangement (56) jusqu'à la position verticale, puis retirez l'attache (E).

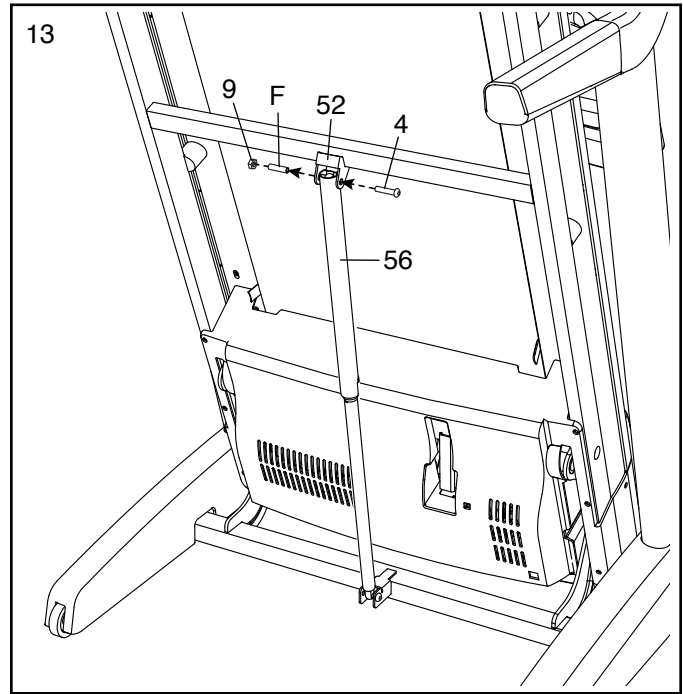


13. Retirez l'Écrou de 5/16" (9) et le Boulon de 5/16" x 2 1/4" (4) du support sur le Cadre (52).

Alignez la partie supérieure du Loquet de Rangement (56) avec le support sur le Cadre (52). Insérez un Boulon de 5/16" x 2 1/4" (4) dans le support et le Loquet de Rangement. **Ceci fera sortir une bague d'espacement (F) de l'autre côté ; jetez la bague d'espacement.**

Ensuite, serrez un Écrou de 5/16" (9) sur le Boulon de 5/16" x 2 1/4" (4). **Ne serrez pas excessivement l'Écrou ; le Loquet de Rangement (56) doit pouvoir pivoter.**

Baissez le Cadre (52) (voir la section COMMENT BAISSER LE TAPIS DE COURSE POUR L'UTILISER à la page 25).



14. **Assurez-vous que toutes les pièces sont correctement serrées avant d'utiliser le tapis de course.** Si les autocollants du tapis de course sont recouverts de feuilles en plastique transparent, retirez les feuilles. Pour protéger votre sol ou votre moquette, placez un tapis sous l'appareil. Pour ne pas endommager la console, protégez le tapis de course des rayons directs du soleil. Gardez les clés hexagonales incluses dans un endroit sûr ; une de ces clés vous servira à ajuster la courroie mobile (voir les pages 27 et 28). Remarque : des pièces supplémentaires sont peut-être incluses.

COMMENT UTILISER LE TAPIS DE COURSE

COMMENT BRANCHER LE CORDON D'ALIMENTATION

Utilisez un Suppresseur de Surtension

Votre tapis de course, comme tout autre appareil électronique, peut être endommagé par des changements soudains de tension dans l'alimentation électrique de votre maison. Des surtensions de voltage, crêtes de tension et interférences sonores peuvent résulter des conditions climatiques ou être causées par d'autres appareils qui sont allumés ou éteints. **Pour réduire le risque d'endommager le tapis de course, utilisez toujours un suppresseur de surtension avec le tapis de course. Pour acheter un suppresseur de surtension, voir la précaution 13 à la page 3.**

Utilisez uniquement un suppresseur de surtension de type UL 1449 comme suppresseur de pointe de tension transitoire (TVSS). Le suppresseur de surtension doit avoir une tension nominale inférieure ou égale à 400 volts et une dissipation minimale de 450 joules. Le suppresseur de surtension doit aussi avoir une tension nominale de 120 volts CA et 15 ampères. Le suppresseur de surtension doit être équipé d'un voyant lumineux indiquant que le suppresseur fonctionne correctement. **Si vous n'utilisez pas un suppresseur de surtension qui fonctionne correctement, vous pourriez endommager le système de commande du tapis de course et entraîner des blessures graves chez les utilisateurs.**

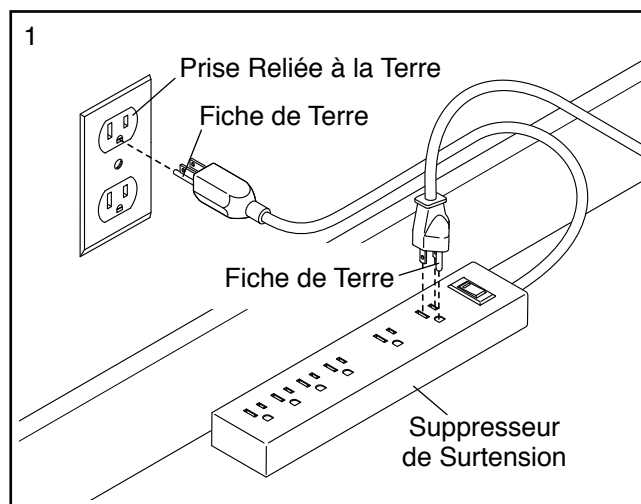
Branchez le Cordon d'Alimentation

Le tapis de course doit être relié à la terre. S'il venait à mal fonctionner ou tombait en panne, la mise à la terre fournit un chemin de moindre résistance au courant électrique, ce qui réduit les risques de chocs électriques. Le cordon d'alimentation du tapis de course est équipé d'une prise avec une broche de terre (voir le schéma 1 sur cette page).

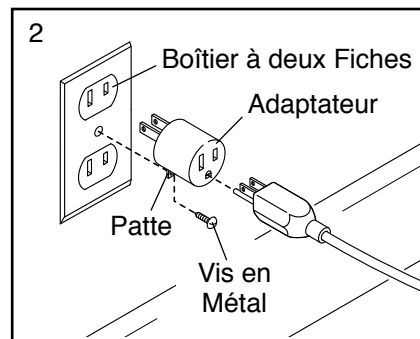
⚠ DANGER : un mauvais branchement de l'équipement peut augmenter des risques de chocs électriques. Demandez conseil à un électricien ou un réparateur qualifié pour vous assurer que l'appareil est correctement relié à la terre. Ne modifiez d'aucune manière la fiche ; si elle ne peut être insérée dans la prise murale, faites installer une prise murale conforme par un électricien qualifié.

Branchez le cordon d'alimentation dans un suppresseur de surtension et branchez le suppresseur de surtension dans une prise murale correctement

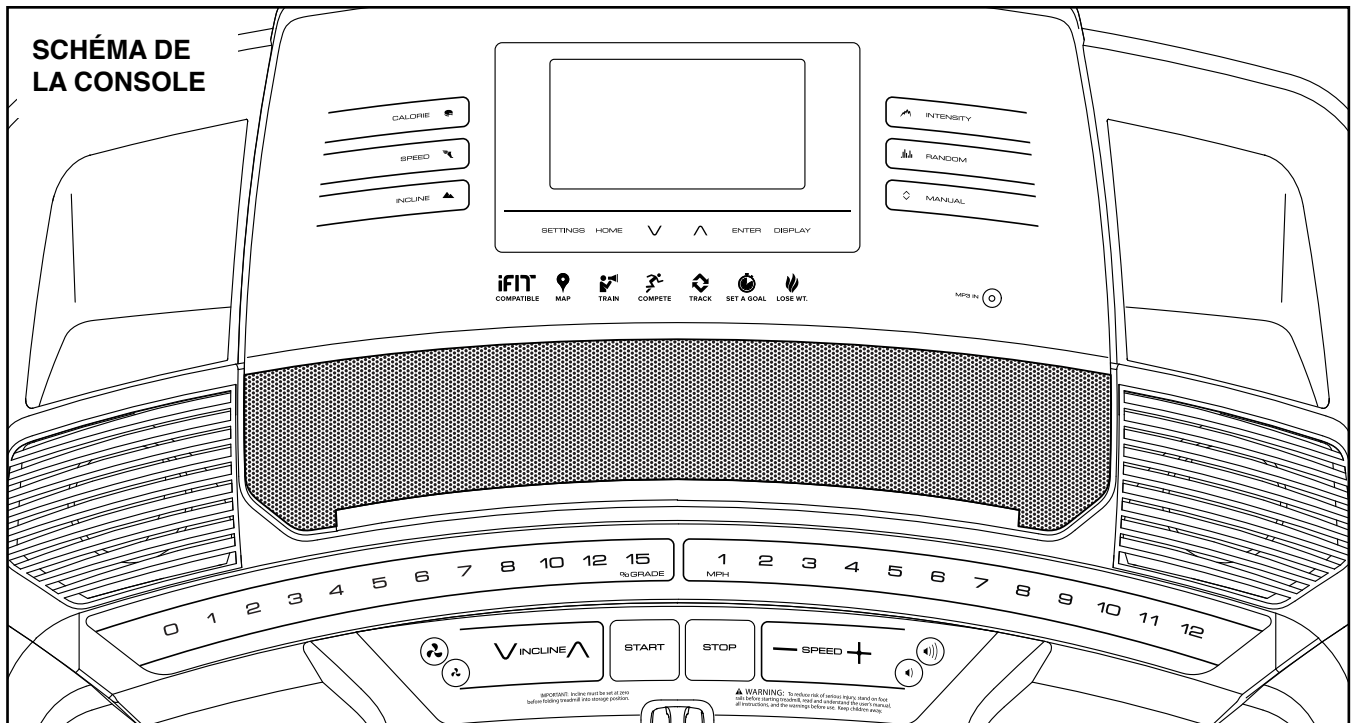
installée et reliée à la terre selon les codes locaux. **La prise murale doit être sur un circuit nominal de 120 volts, capable de soutenir 15 ampères ou plus. Pour ne pas surcharger le circuit, ne branchez aucun autre appareil électrique, sauf des appareils à faible puissance comme les chargeurs de téléphone portable, dans le suppresseur de surtension ou dans la prise sur le même circuit. IMPORTANT : si le tapis de course est branché dans une prise équipée d'un système AFCI et que l'interrupteur disjoncte à répétition quand vous utilisez le tapis de course, voir à la couverture avant du manuel pour vous acheter un filtre anti-arc.**



Un adaptateur temporaire peut être utilisé pour brancher le suppresseur de surtension dans une prise murale à deux fiches si une prise correctement reliée à la terre n'est pas disponible.



La patte rigide de couleur verte qui dépasse de l'adaptateur doit être attachée sur un support mis à la terre tel que le boîtier d'une prise murale correctement relié à la terre. **Certains boîtiers de prise murale à deux fiches ne sont pas reliés à la terre. Avant d'utiliser un adaptateur, contactez un électricien qualifié pour déterminer si le boîtier de la prise murale est relié à la terre. L'adaptateur temporaire doit être utilisé uniquement jusqu'à ce qu'une prise murale correctement reliée à la terre puisse être installée par un électricien qualifié.**



COLLER L'AUTOCOLLANT D'AVERTISSEMENT

Localisez les messages d'avertissement en anglais sur la console. Les mêmes avertissements en d'autres langues se trouvent sur la feuille des autocollants incluse. Collez l'autocollant d'avertissement en français sur la console.

CARACTÉRISTIQUES DE LA CONSOLE

La console du tapis de course offre de nombreuses fonctionnalités conçues pour rendre vos entraînements plus efficaces et plus agréables. Quand vous utilisez le mode manuel, vous pouvez changer la vitesse et l'inclinaison du tapis de course d'une simple pression de touche. Pendant que vous vous entraînez, la console affiche des données instantanées sur votre entraînement. Vous pouvez également mesurer votre rythme cardiaque à l'aide du détecteur du rythme cardiaque de la poignée.

De plus, la console est équipée d'un choix d'entraînements intégrés. Chaque entraînement contrôle automatiquement la vitesse et l'inclinaison du tapis de course en vous guidant tout au long d'une séance d'entraînement efficace.

La console est également équipée du mode iFit qui permet au tapis de course de communiquer avec votre réseau Wi-Fi par le biais d'un module iFit en option. Grâce au mode iFit, vous pouvez télécharger des entraînements personnalisés, créer vos propres entraînements, suivre les résultats de vos entraînements, vous mesurer à d'autres utilisateurs iFit et accéder à

bien d'autres options. **Pour acheter un module iFit en tout temps, accédez au www.iFit.com ou composez le numéro de téléphone indiqué sur la couverture avant du manuel.**

Vous pouvez même écouter votre musique ou vos livres audio préférés alors que vous vous entraînez, grâce au système audio de la console.

Pour allumer l'appareil, voir la page 18. Pour utiliser le mode manuel, voir la page 18. Pour effectuer un entraînement intégré, voir la page 20. Pour effectuer un entraînement à objectif personnalisable, voir la page 21. Pour utiliser un entraînement iFit, voir la page 22. Pour utiliser le système audio, voir la page 23. Pour utiliser le mode des réglages, voir la page 23.

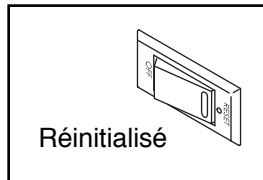
Remarque : la console peut afficher la vitesse et la distance en miles ou en kilomètres. Pour savoir quelle unité de mesure est sélectionnée, voir la section LE MODE DES RÉGLAGES à la page 23. Par souci de clarté, toutes les instructions dans ce manuel sont en miles.

IMPORTANT : si la console est recouverte d'une feuille en plastique transparent, retirez la feuille. Pour ne pas abîmer la plateforme de marche, portez des chaussures de sport propres lorsque vous utilisez le tapis de course. La première fois que vous utilisez le tapis de course, observez la courroie mobile afin d'en vérifier l'alignement ; centrez la courroie si nécessaire (voir la page 28).

COMMENT ALLUMER L'APPAREIL

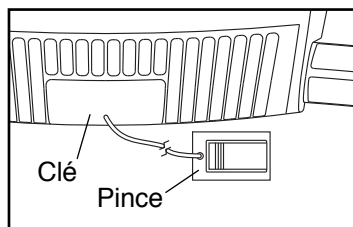
IMPORTANT : si le tapis de course a été exposé à des températures froides, laissez-le se réchauffer à la température ambiante avant de l'allumer. Si vous ne suivez pas cette précaution, vous risquez d'endommager l'écran de la console ou d'autres composants électriques.

Branchez le cordon d'alimentation (voir la page 16). Ensuite, trouvez l'interrupteur sur le cadre près du cordon d'alimentation. Placez l'interrupteur sur la position Reset (réinitialisé).



IMPORTANT : la console est équipée d'un mode d'affichage démo conçu pour être utilisé quand le tapis de course est exposé dans un magasin. Si les affichages s'allument quand le cordon d'alimentation est branché et que l'interrupteur est placé sur la position Reset, cela signifie que le mode démo est activé. Pour désactiver le mode démo, maintenez la touche Stop (arrêt) enfoncée pendant quelques secondes. Si les affichages restent allumés, voir la section LE MODE DES RÉGLAGES à la page 23 pour désactiver le mode démo.

Ensuite, montez sur les repose-pieds du tapis de course. Trouvez la pince reliée à la clé, et glissez-la sur la taille de votre vêtement. Ensuite, insérez la clé dans la console.



Les affichages s'allument peu de temps après.

IMPORTANT : dans une situation d'urgence, la clé peut être tirée hors de la console, ce qui forcera la courroie mobile à ralentir jusqu'à l'arrêt. Testez la pince en reculant de quelques pas avec précaution ; si la clé n'est pas tirée hors de la console, réglez la position de la pince.

IMPORTANT : avant d'utiliser le tapis de course, suivez les étapes suivantes pour vous assurer que la console affiche le niveau d'inclinaison correct : Tout d'abord, appuyez une fois sur la touche d'augmentation d'inclinaison. Ensuite, appuyez soit sur la touche de diminution de l'inclinaison, soit sur la touche d'inclinaison la plus basse pour que l'inclinaison soit réglée sur le niveau le plus bas. Quand le cadre ne bouge plus, le tapis de course est prêt à l'utilisation.

COMMENT UTILISER LE MODE MANUEL

1. Insérez la clé dans la console.

Voir la section COMMENT ALLUMER L'APPAREIL à gauche.

2. Sélectionnez le mode manuel.

Si le mode manuel n'est pas sélectionné, appuyez sur la touche Manual (manuel) de la console.

3. Mettez la courroie mobile en marche.

Pour mettre en marche la courroie mobile, appuyez sur la touche Start (marche), la touche d'augmentation de Speed (vitesse) ou sur l'une des touches de la vitesse numérotées de 1 à 12.

Si vous appuyez sur la touche Start ou sur la touche d'augmentation de Speed, la courroie mobile se met à tourner à 1 mph. Alors que vous vous entraînez, appuyez sur les touches d'augmentation et de diminution de Speed pour changer la vitesse de la courroie comme vous le désirez. Chaque fois que vous appuyez sur une des touches, la vitesse change de 0,1 mph ; si vous maintenez la touche enfoncée, la vitesse change par étape de 0,5 mph. Remarque : quand vous appuyez sur la touche, la courroie mobile peut prendre quelques instants pour atteindre la vitesse sélectionnée.

Si vous appuyez sur une des touches numérotées de la vitesse, la vitesse de la courroie mobile change graduellement pour atteindre la vitesse sélectionnée. Pour sélectionner une vitesse à virgule, comme 3,5 mph, appuyez sur deux touches numérotées l'une après l'autre. Par exemple, pour sélectionner une vitesse de 3,5 mph, appuyez sur la touche 3, puis immédiatement sur la touche 5. Remarque : cette fonction n'est pas compatible quand l'unité de mesure de la console est réglée sur le système métrique.

Pour arrêter la courroie mobile, appuyez sur la touche Stop (arrêt). Le temps se met alors à clignoter sur l'écran. Pour remettre la courroie mobile en marche, appuyez sur la touche Start ou sur la touche d'augmentation de Speed.

4. Changez l'inclinaison du tapis de course comme vous le désirez.

Pour changer l'inclinaison du tapis de course, appuyez sur les touches d'augmentation ou de diminution de Incline (l'inclinaison), ou sur l'une des touches de l'inclinaison numérotées. Chaque fois que vous appuyez sur une des touches, l'inclinaison du tapis de course se règle graduellement sur l'inclinaison sélectionnée.

5. Suivez votre progression sur les écrans.

Alors que vous marchez ou courez sur le tapis de course, l'écran peut afficher les données suivantes sur votre entraînement :

- Le temps écoulé
- La distance parcourue en marchant ou en courant
- La barre d'intensité de l'entraînement
- Le nombre approximatif de calories brûlées
- Le niveau d'inclinaison du tapis de course
- Le nombre de mètres parcourus à la verticale
- La vitesse de la courroie mobile
- Votre rythme cardiaque (voir l'étape 6)
- La matrice

La matrice propose plusieurs onglets d'affichage. Appuyez sur la touche Display (affichage) jusqu'à ce que l'onglet désiré s'affiche.

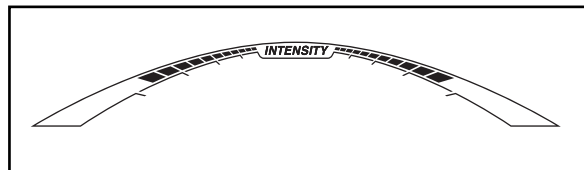
L'onglet Incline (inclinaison) affiche un graphique des niveaux d'inclinaison de l'entraînement. Un nouveau segment apparaîtra au bout de chaque minute. L'onglet Speed (vitesse) affichera un graphique des réglages de la vitesse de l'entraînement.

L'onglet My Trail (mon parcours) affichera une piste représentant 1/4 de mile (400 m). Alors que vous vous entraînez, le rectangle blanc indique votre progression. L'onglet My Trail affiche également le nombre de tours que vous effectuez.

L'onglet Calorie affichera la quantité approximative des calories que vous avez brûlées. La hauteur de chaque segment représente la quantité de calories brûlées durant un segment donné. Lorsque l'onglet

Calorie est sélectionné, l'affichage des calories indiquera le nombre approximatif des calories brûlées par heure.

Alors que vous vous entraînez, la barre d'intensité de l'entraînement indique le niveau d'intensité approximatif de votre effort.



Appuyez sur la touche Home (accueil) pour revenir au menu par défaut (voir la section LE MODE DES RÉGLAGES à la page 23 pour définir le menu par défaut). Si nécessaire, appuyez de nouveau sur la touche Home.

Lorsqu'un module iFit sans fil est connecté, le symbole du Wi-Fi en haut de l'écran affiche la puissance de votre signal Wi-Fi. Quatre arcs indiquent la puissance maximale du signal.

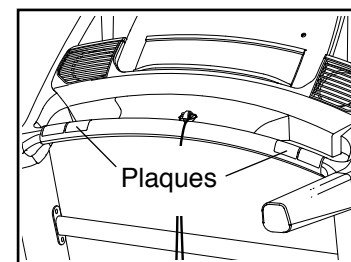


Pour remettre les affichages à zéro, appuyez sur la touche Stop, retirez la clé de la console puis réinsérez-la.

6. Mesurez votre rythme cardiaque, si désiré.

Avant d'utiliser le détecteur du rythme cardiaque manuel, retirez les feuilles en plastique qui recouvrent les plaques métalliques sur la barre du détecteur. De plus, assurez-vous que vos mains sont propres.

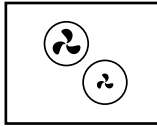
Pour mesurer votre rythme cardiaque, **montez sur les repose-pieds** et saisissez la barre du détecteur du rythme cardiaque en appuyant la



paume de vos mains contre les plaques métalliques ; **évit**ez de bouger les mains. Lorsque votre pouls est détecté, plusieurs tirets apparaissent sur l'écran, puis votre rythme cardiaque s'affiche. **Pour une lecture plus précise de votre rythme cardiaque, tenez les plaques pendant au moins 15 secondes.**

7. Allumez le ventilateur, si désiré.

Le ventilateur peut tourner à plusieurs vitesses. Appuyez sur les touches du ventilateur pour choisir la vitesse du ventilateur, le mode automatique ou pour éteindre le ventilateur.



8. Lorsque vous avez terminé vos exercices, retirez la clé de la console.

Montez sur les repose-pieds, appuyez sur la touche Stop et **réglez l'inclinaison du tapis de course sur le niveau zéro. Si l'inclinaison n'est pas réglée sur le niveau zéro, vous risquez d'endommager le tapis de course quand vous le pliez en position de rangement.** Ensuite, retirez la clé de la console et rangez-la dans un endroit sûr.

Lorsque vous avez terminé votre entraînement, placez l'interrupteur sur la position Off (éteint) et débranchez le cordon d'alimentation. **IMPORTANT : si vous ne suivez pas cette précaution, les composants électriques du tapis de course risquent de s'user prématurément.**

COMMENT UTILISER UN ENTRAÎNEMENT INTÉGRÉ

1. Insérez la clé dans la console.

Voir la section COMMENT ALLUMER L'APPAREIL à la page 18.

2. Sélectionnez un entraînement intégré.

Pour sélectionner un entraînement intégré, appuyez plusieurs fois sur la touche Calorie, Speed (vitesse), Incline (inclinaison), Intensity (intensité), ou Random (aléatoire) jusqu'à ce que l'entraînement de votre choix s'affiche à l'écran.

Quand vous sélectionnez un entraînement intégré, l'écran affiche la durée ainsi que le nom de l'entraînement. De plus, un graphique des niveaux de vitesse de l'entraînement apparaît sur la matrice.

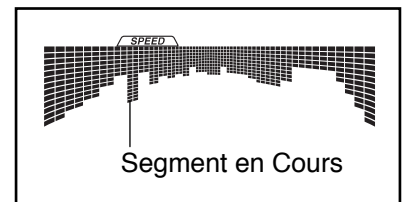
3. Commencez l'entraînement.

Appuyez sur la touche Start (marche) ou sur la touche d'augmentation de Speed (vitesse) pour commencer l'entraînement. Quand vous appuyez sur la touche, le tapis de course se règle automatiquement sur la première vitesse et la première inclinaison programmées pour l'entraînement. Tenez les rampes et commencez à marcher.

Chaque entraînement est divisé en segments. Une vitesse et une inclinaison sont programmées pour chaque segment. Remarque : la même vitesse et/ou la même inclinaison peuvent être programmées pour des segments consécutifs.

Durant l'entraînement, les graphiques sur les onglets de la vitesse et de l'inclinaison illustrent votre progression.

Le segment du graphique qui clignote correspond au segment en cours de l'entraînement. La hauteur du segment qui clignote indique la vitesse ou l'inclinaison du segment en cours.



L'entraînement continue ainsi jusqu'à la fin du dernier segment qui clignote. La courroie mobile ralentit alors jusqu'à l'arrêt.

Remarque : l'objectif de calories est une estimation du nombre de calories que vous brûlerez durant l'entraînement. Le nombre réel des calories que vous brûlerez dépendra de divers facteurs, dont votre poids. De plus, si vous changez manuellement la vitesse ou l'inclinaison du tapis de course durant l'entraînement, cela change aussi le nombre de calories que vous brûlez.

Si la vitesse ou l'inclinaison programmée est trop élevée ou trop faible à tout moment durant l'entraînement, vous pouvez la changer en appuyant sur les touches de Speed ou de Incline ; **cependant, quand le segment suivant commence, le tapis de course se règle automatiquement sur la vitesse et l'inclinaison programmées pour ce segment.**

Pour interrompre l'entraînement à tout moment, appuyez sur la touche Stop (arrêt). Le temps se met alors à clignoter sur l'écran. Pour reprendre l'entraînement, appuyez sur la touche Start ou sur la touche d'augmentation de Speed. La courroie mobile se met alors à tourner à 1 mph. Quand le segment suivant de l'entraînement commence, le tapis de course se règle automatiquement sur la vitesse et l'inclinaison programmées pour ce segment.

4. Suivez votre progression sur les écrans.

Voir l'étape 5 à la page 19. Si vous sélectionnez un entraînement intégré, l'écran affiche le temps restant plutôt que le temps écoulé.

5. Mesurez votre rythme cardiaque, si désiré.

Voir l'étape 6 à la page 19.

6. Allumez le ventilateur, si désiré.

Voir l'étape 7 à la page 20.

7. Lorsque vous avez terminé vos exercices, retirez la clé de la console.

Voir l'étape 8 à la page 20.

COMMENT UTILISER UN ENTRAÎNEMENT AVEC UN OBJECTIF PERSONNALISÉ

1. Insérez la clé dans la console.

Voir la section COMMENT ALLUMER L'APPAREIL à la page 18.

2. Définissez un objectif de calories, de distance ou de durée.

Appuyez sur la touche Set A Goal (définir un objectif) jusqu'à ce que le nom de l'objectif désiré apparaisse sur l'écran.

Ensuite, appuyez sur les touches d'augmentation et de diminution à côté de la touche Enter (entrer) pour sélectionner un objectif.

3. Commencez l'entraînement.

Appuyez sur la touche Start (marche) pour démarrer l'entraînement. Quelques instants après avoir appuyé sur la touche, la courroie mobile se met à tourner. Tenez les rampes et commencez à marcher.

L'entraînement fonctionne de la même manière que le mode manuel (voir les pages 18 à 20).

L'entraînement continuera jusqu'à ce que vous ayez atteint l'objectif enregistré. La courroie mobile ralentit alors jusqu'à l'arrêt.

Remarque : l'objectif de calories est une estimation du nombre de calories que vous brûlerez durant l'entraînement. Le nombre réel des calories que vous brûlerez dépendra de divers facteurs, dont votre poids.

4. Suivez votre progression sur les écrans.

Voir l'étape 5 à la page 19.

5. Mesurez votre rythme cardiaque, si désiré.

Voir l'étape 6 à la page 19.

6. Allumez le ventilateur, si désiré.

Voir l'étape 7 à la page 20.

7. Lorsque vous avez terminé vos exercices, retirez la clé de la console.

Voir l'étape 8 à la page 20.

COMMENT UTILISER UN ENTRAÎNEMENT iFIT

Remarque : pour utiliser un entraînement iFit, vous devez être équipé du module iFit en option. **Pour acheter un module iFit à tout moment, visitez le site Internet www.iFit.com ou appelez notre Service à la Clientèle (voir la couverture du manuel).** Vous devez également avoir accès à un ordinateur avec un port USB et une connexion Internet. De plus, vous devez avoir accès à un réseau sans fil comprenant un routeur 802.11b/g/n compatible avec la diffusion SSID (les réseaux masqués ne sont pas pris en charge). Vous devez également être inscrit sur iFit.com.

1. Insérez la clé dans la console.

Voir la section COMMENT ALLUMER L'APPAREIL à la page 18.

2. Insérez le module iFit dans la console.

Pour insérer le module iFit, voir les instructions incluses avec le module iFit.

IMPORTANT : pour respecter les normes de sécurité concernant l'exposition aux ondes, l'antenne et le transmetteur du module iFit doivent être placés à une distance minimale de 8" (20 cm) des personnes et ne peuvent être reliés à aucune autre antenne ni aucun autre transmetteur.

3. Sélectionnez un utilisateur.

Si plusieurs utilisateurs sont inscrits, vous pouvez changer d'utilisateur dans l'écran principal d'iFit. Appuyez sur les touches d'augmentation et de diminution à côté de la touche Enter (entrer) pour sélectionner un utilisateur.

4. Sélectionnez un entraînement iFit.

Pour télécharger un entraînement iFit de votre programme, appuyez la touche Map (plan), Train (s'entraîner) ou Lose Wt. (perdre du poids) pour télécharger l'entraînement suivant de ce type dans votre liste d'attente.

Pour participer à une course que vous avez préalablement planifiée, appuyez sur la touche Compete (compétition).

Pour effectuer de nouveau un entraînement iFit récent dans votre liste d'attente, appuyez sur la touche Track (répéter entraînement). Ensuite, appuyez sur les touches d'augmentation et de diminution pour sélectionner l'entraînement voulu. Appuyez ensuite sur la touche Enter pour commencer l'entraînement.

Pour plus d'information sur les entraînements iFit, visitez le site Internet www.iFit.com.

Quand vous sélectionnez un entraînement iFit, l'écran affiche le nom, la durée, la vitesse maximale et la distance de l'entraînement. L'écran affiche également le nombre approximatif de calories que vous brûlerez durant l'entraînement et un graphique des niveaux de résistance de l'entraînement.

Si vous choisissez un entraînement de compétition, l'écran peut afficher un compte à rebours avant le départ de la course.

Remarque : chaque touche iFit vous donne accès à deux entraînements de démonstration. Pour utiliser les entraînements de démonstration, retirez le module iFit de la console et appuyez sur l'une des touches iFit.

5. Commencez l'entraînement.

Voir l'étape 3 à la page 20.

Durant certains entraînements, la voix d'un guide audio peut vous guider pas à pas. Vous pouvez sélectionner un réglage pour votre guide audio.

Pour interrompre l'entraînement à tout moment, appuyez sur la touche Stop (arrêt). Le temps se met alors à clignoter sur l'écran. Pour reprendre l'entraînement, appuyez sur la touche Start (marche) ou sur la touche d'augmentation de Speed (vitesse). La courroie mobile se met alors à tourner à la vitesse programmée pour le premier segment de l'entraînement. Quand le segment suivant de l'entraînement commence, le tapis de course se règle automatiquement sur la vitesse et l'inclinaison programmées pour ce segment.

6. Suivez votre progression sur les écrans.

Voir l'étape 5 à la page 19.

L'onglet My Trail (mon parcours) peut afficher une carte du parcours que vous parcourez, ou une piste et le nombre de tours que vous effectuez.

Durant un entraînement de compétition, l'onglet Competition (compétition) affiche votre progression dans la course. Pendant la course, la ligne supérieure de la matrice affiche la distance déjà parcourue. Les autres lignes affichent vos quatre meilleurs adversaires. La fin de la matrice représente la fin de la course.

7. Mesurez votre rythme cardiaque, si désiré.

Voir l'étape 6 à la page 19.

8. Allumez le ventilateur, si désiré.

Voir l'étape 7 à la page 20.

9. Lorsque vous avez terminé vos exercices, retirez la clé de la console.

Voir l'étape 8 à la page 20.

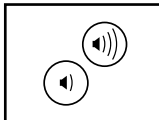
Pour plus d'information sur le mode iFit, visitez le site Internet www.iFit.com.

IMPORTANT : pour respecter les normes de sécurité concernant l'exposition aux ondes, l'antenne et le transmetteur (à l'intérieur de la console) doivent être placés à une distance minimale de 8" (20 cm) des personnes et ne peuvent être reliés à aucune autre antenne ni aucun autre transmetteur.

COMMENT UTILISER LE SYSTÈME AUDIO

Pour écouter de la musique ou des livres audio sur le système audio de la console pendant que vous vous entraînez, branchez un câble audio à deux bouts mâles de 3,5 mm (non inclus) dans la prise de la console et dans la prise de votre lecteur MP3 ou de votre lecteur de CD ; **assurez-vous que le câble est bien enfoncé. Remarque : vous pouvez acheter un câble audio dans un magasin vendant des appareils électroniques.**

Ensuite, appuyez sur la touche de lecture de votre lecteur personnel. Réglez le volume en utilisant les touches d'augmentation et de diminution du volume sur la console, ou le bouton de réglage du volume de votre lecteur personnel.



Si vous utilisez un lecteur de CD portable et que le CD saute, placez le lecteur de CD sur le sol ou sur une autre surface plane plutôt que sur la console.

LE MODE DES RÉGLAGES

La console est équipée d'un mode des réglages qui enregistre les données du tapis de course et vous permet de personnaliser les réglages de la console.

1. Sélectionnez le mode des réglages.

Pour sélectionner le mode des réglages, appuyez sur la touche Settings (réglages). Lorsque le mode des réglages est sélectionné, les informations suivantes s'affichent :

L'affichage de temps indique le nombre total d'heures d'utilisation du tapis de course.

L'affichage de distance indique le nombre total de miles (ou kilomètres) parcourus par la courroie mobile.

La section inférieure de l'écran affiche l'état d'un module iFit.

2. Sélectionnez les affichages en option.

Lorsque le mode des réglages est sélectionné, la matrice affiche des données en option. Appuyez sur la touche de diminution à côté de la touche Enter (entrer) pour afficher les données suivantes :

UNITS (unités) : pour changer d'unité de mesure, appuyez la touche Enter. Pour afficher la distance en miles, sélectionnez l'option ENGLISH (anglais). Pour afficher la distance en kilomètres, sélectionnez l'option METRIC (métrique).

DEMO (démonstration) : la console comporte un mode d'affichage démo destiné à l'exposition du tapis de course chez les marchands. Quand le mode démo est activé, la console fonctionne normalement lorsque le cordon d'alimentation est branché, que l'interrupteur est placé sur la position Reset (réinitialisé), et que la clé est insérée dans la console. Cependant, quand vous retirez la clé de la console, l'écran reste allumé et les touches ne fonctionnent pas. Si le mode démo est activé, l'indication ON (allumé) apparaît sur la matrice. Pour activer ou désactiver le mode démo, appuyez sur la touche Enter.

CONTRAST LVL (degré de contraste) : appuyez sur les touches d'augmentation et de diminution de Incline (inclinaison) pour régler le degré de contraste de l'écran.

Si un module est connecté, vous pouvez peut-être sélectionner l'écran suivant :

TRAINER VOICE (voix de l'entraîneur) : pour activer ou désactiver le guide audio, appuyez la touche Enter.

Lorsqu'un module iFit est connecté, les options suivantes peuvent également être sélectionnées :

DEFAULT MENU (menu par défaut) : le menu par défaut apparaît lorsque la clé est introduite dans la console ou la touche Home (accueil) est appuyée. Appuyez sur la touche Enter pour sélectionner le menu principal du mode manuel ou le menu iFit en tant que menu par défaut.

CHECK WIFI STATUS (vérifier l'état du sans-fil) : appuyez la touche Enter pour vérifier l'état de votre module iFit. La partie inférieure de l'écran affiche le numéro de version du logiciel, le réseau SSID, le type de cryptage du réseau, l'état de la connexion, la puissance du signal sans fil, l'adresse IP du module, le nombre d'utilisateurs inscrits et leurs noms, les résultats de la recherche DNS, et l'état du serveur iFit.

SEND/RECEIVE DATA (transmettre/recevoir des données) : pour transmettre et recevoir des données d'entraînement, des registres d'entraînement et des mises à jour, appuyez la touche Enter. À la fin du processus, les mots TRANSFERS DONE (transferts effectués) apparaîtront sur l'écran.

3. Quittez le mode des réglages.

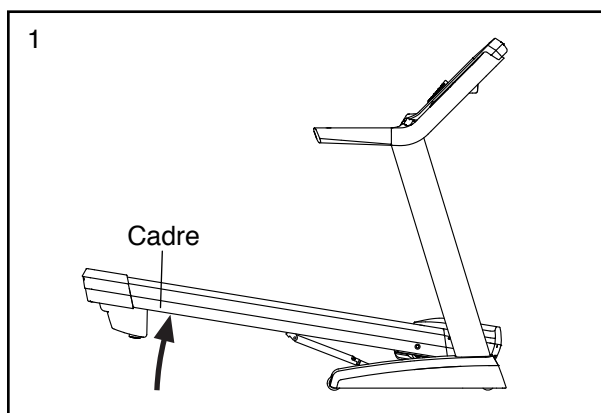
Pour quitter le mode des réglages, appuyez sur la touche Settings.

COMMENT PLIER ET DÉPLACER LE TAPIS DE COURSE

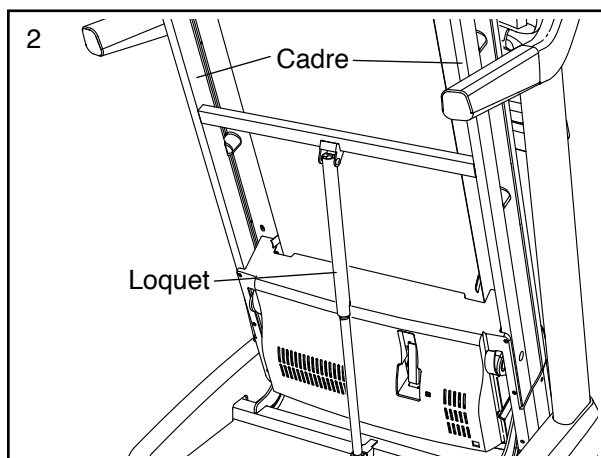
COMMENT PLIER LE TAPIS DE COURSE

Pour ne pas endommager le tapis de course, réglez l'inclinaison sur le niveau zéro avant de plier l'appareil. Ensuite, retirez la clé de la console et débranchez le cordon d'alimentation. **ATTENTION** : vous devez être capable de soulever sans risque un poids de 45 lb (20 kg) pour soulever, baisser ou déplacer le tapis de course.

1. Tenez fermement le cadre métallique à l'endroit indiqué par la flèche ci-dessous. **ATTENTION** : ne tenez pas le cadre par les repose-pieds en plastique. Pliez les jambes et gardez le dos droit.



2. Soulevez le cadre jusqu'à ce que le bouton du loquet soit verrouillé en position de rangement. **ATTENTION** : assurez-vous que le bouton du loquet est verrouillé.

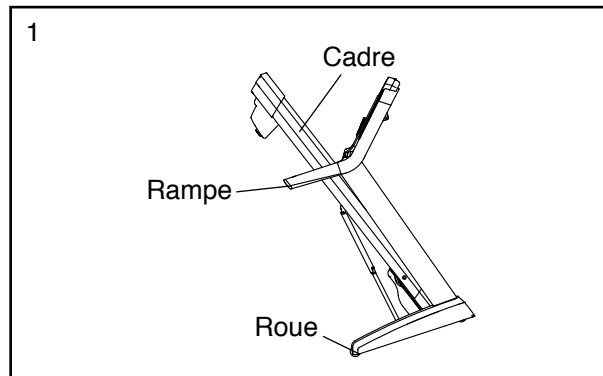


Pour protéger votre sol ou votre moquette, placez un tapis sous l'appareil. Le tapis de course doit aussi être protégé des rayons directs du soleil. Ne laissez pas le tapis de course en position de rangement dans une pièce où la température peut dépasser 85° F (30° C).

COMMENT DÉPLACER LE TAPIS DE COURSE

Avant de déplacer le tapis de course, pliez-le comme décrit à gauche. **ATTENTION** : assurez-vous que le bouton du loquet est verrouillé dans la position de rangement. Il faut être deux personnes pour déplacer le tapis de course.

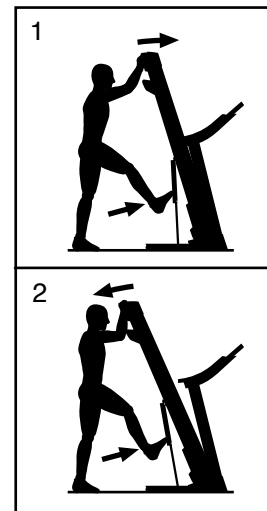
1. Tenez le cadre et l'une des rampes, puis placez votre pied contre une roue.



2. Tirez la rampe vers vous jusqu'à ce que le tapis de course commence à rouler sur les roues, puis déplacez-le doucement jusqu'à l'endroit désiré. **ATTENTION** : ne déplacez pas le tapis de course sans l'avoir incliné vers l'arrière ; ne tirez pas sur le cadre ; et ne déplacez pas le tapis de course sur une surface irrégulière.
3. Placez un pied contre une roue, puis baissez le tapis de course avec précaution.

COMMENT BAISSER LE TAPIS DE COURSE POUR L'UTILISER

1. Poussez la partie supérieure du cadre vers l'avant, et appuyez doucement sur le haut du loquet de rangement avec le pied en même temps.
2. Pendant que vous appuyez sur le loquet de rangement avec votre pied, tirez la partie supérieure du cadre vers vous.
3. Reculez et laissez le cadre descendre jusqu'au sol.



ENTRETIEN ET RÉOLUTION DES PROBLÈMES

ENTRETIEN

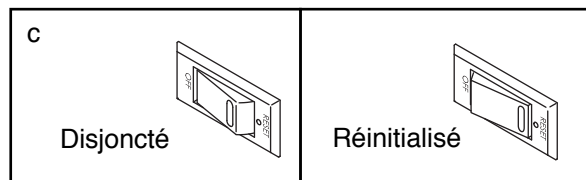
Nettoyez régulièrement le tapis de course et assurez-vous que la courroie mobile est toujours propre et sèche. Tout d'abord, **placez l'interrupteur sur la position Off (éteint) et débranchez le cordon d'alimentation**. Ensuite, nettoyez les pièces externes du tapis de course avec un chiffon humide et un peu de savon doux. **IMPORTANT : ne vaporisez pas de liquide directement sur le tapis de course**. Pour ne pas endommager la console, gardez les liquides à l'écart. Ensuite, séchez complètement le tapis de course avec une serviette douce.

RÉSOLUTION DES PROBLÈMES

La plupart des problèmes de tapis de course peut être résolue en suivant les étapes simples ci-dessous. Trouvez le problème qui correspond à votre cas et suivez les étapes indiquées. Si vous avez besoin d'aide supplémentaire, voir la couverture du manuel.

PROBLÈME : l'appareil ne s'allume pas

- Assurez-vous que le cordon d'alimentation est branché dans un suppresseur de surtension, et que le suppresseur de surtension est lui-même branché dans une prise murale correctement reliée à la terre (voir la page 16). Utilisez uniquement un suppresseur de surtension conforme à toutes les spécifications décrites à la page 16. **IMPORTANT : si le tapis de course est branché dans une prise équipée d'un système AFCI et que l'interrupteur disjoncte continuellement quand vous utilisez le tapis de course, voir la page de couverture de ce manuel pour acheter un dispositif de protection contre l'arc électrique.**
- Après avoir branché le cordon d'alimentation, assurez-vous que la clé est complètement enfoncée dans la console.
- Vérifiez l'interrupteur sur le cadre près du cordon d'alimentation. Si l'interrupteur dépasse de l'appareil comme sur le schéma, l'interrupteur a disjoncté. Pour réinitialiser l'interrupteur, attendez cinq minutes, puis appuyez dessus.



PROBLÈME : l'appareil s'éteint durant l'utilisation

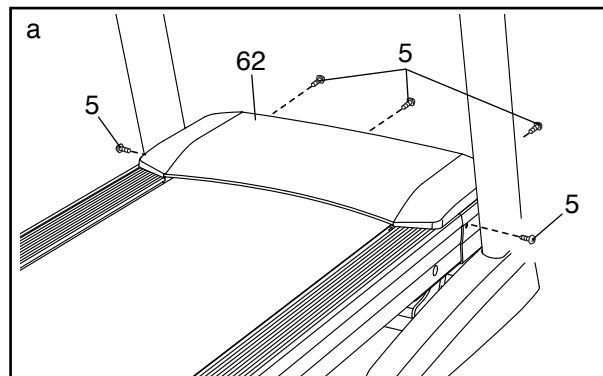
- Vérifiez l'interrupteur (voir le schéma c à gauche). Si l'interrupteur a disjoncté, attendez cinq minutes, puis appuyez dessus.
- Assurez-vous que le cordon d'alimentation est bien branché. Si le cordon d'alimentation est branché, débranchez-le, attendez cinq minutes, puis rebranchez-le.
- Retirez la clé de la console, puis insérez-la de nouveau.
- Si le tapis de course ne fonctionne toujours pas, voir la couverture de ce manuel.

PROBLÈME : les affichages de la console restent allumés quand vous retirez la clé de la console

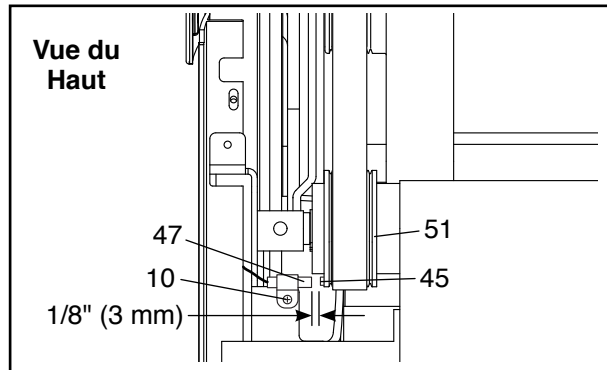
- La console est équipée d'un mode d'affichage démo conçu pour être utilisé quand le tapis de course est exposé dans un magasin. Si les affichages restent allumés lorsque la clé est retirée, cela indique que le mode démo est activé. Pour désactiver le mode démo, maintenez la touche Stop (arrêt) enfoncée pendant quelques secondes. Si les affichages sont toujours allumés, voir la section LE MODE DES RÉGLAGES à la page 23 pour désactiver le mode démo.

PROBLÈME : les données affichées sur la console ne sont pas correctes

- Retirez la clé de la console et **DÉBRANCHEZ LE CORDON D'ALIMENTATION**. Retirez les cinq Vis #8 x 3/4" (5). Retirez doucement le Capot du Moteur (62) en le faisant pivoter.



Localisez le Capteur Magnétique (47) et l'Aimant (45) du côté gauche de la Poulie (51). Tournez la Poulie jusqu'à ce que l'Aimant et le Capteur Magnétique soient alignés. **Assurez-vous que l'espace entre l'Aimant et le Capteur Magnétique est d'environ 1/8" (3 mm)**. Si nécessaire, dévissez la Vis Autoperçante #8 x 3/4" (10), déplacez légèrement le Capteur Magnétique, puis resserrez la Vis. Réinstallez le Capot du Moteur (non illustré) à l'aide des Vis #8 x 3/4" (non illustrées) et faites fonctionner le tapis de course pendant quelques minutes pour vérifier l'exactitude de la lecture de la vitesse.



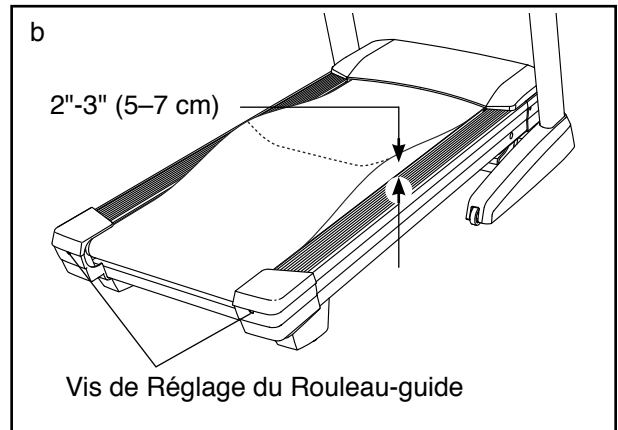
PROBLÈME : l'inclinaison du tapis de course ne change pas correctement

- a. Maintenez enfoncées la touche Stop (arrêt) et la touche d'augmentation de Speed (vitesse), insérez la clé dans la console, puis relâchez les touches Stop et d'augmentation de Speed. Ensuite, appuyez sur la touche Stop puis sur la touche d'augmentation ou de diminution de Incline (inclinaison). Le tapis de course se soulève alors automatiquement jusqu'à l'inclinaison maximale, puis revient au niveau minimal. Ceci permet de calibrer le système d'inclinaison. Si le système d'inclinaison ne se calibre pas, appuyez de nouveau sur la touche Stop, puis de nouveau sur la touche d'augmentation ou de diminution de Incline. Quand le système d'inclinaison est calibré, retirez la clé de la console.

PROBLÈME : la courroie mobile ralentit quand on marche dessus

- a. Utilisez uniquement un suppresseur de surtension conforme à toutes les spécifications décrites à la page 16.

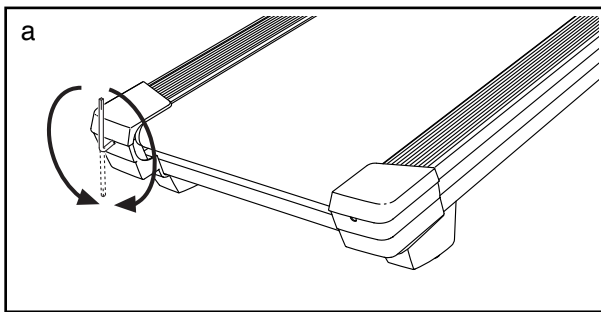
- b. Si la courroie mobile est trop tendue, les performances du tapis de course peuvent diminuer et la courroie mobile peut s'endommager. Retirez la clé de la console et **DÉBRANCHEZ LE CORDON D'ALIMENTATION**. À l'aide de la clé hexagonale, tournez les deux vis de réglage du rouleau-guide dans le sens antihoraire, un quart de tour. Lorsque la courroie est correctement tendue, vous devriez pouvoir soulever ses rebords de 2" à 3" (5 à 7 cm) au-dessus de la plateforme de marche. Assurez-vous que la courroie mobile reste centrée. Ensuite, branchez le cordon d'alimentation, insérez la clé dans la console et faites fonctionner le tapis de course pendant quelques minutes. Répétez le processus jusqu'à ce que la courroie soit correctement tendue.



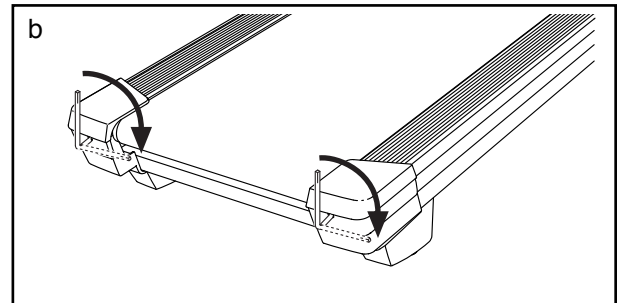
- c. Votre tapis de course est équipé d'une courroie mobile enduite d'un lubrifiant haute performance. **IMPORTANT : ne vaporisez jamais de silicone ou d'autres substances sur la courroie mobile ou sur la plateforme de marche, à moins qu'un représentant de service autorisé ne vous demande de le faire. De telles substances peuvent endommager la courroie mobile et en accélérer l'usure.** Si vous pensez que la courroie mobile requiert plus de lubrifiant, voir la couverture de ce manuel.
- d. Si la courroie mobile ralentit toujours quand on marche dessus, voir la couverture de ce manuel.

PROBLÈME : la courroie n'est pas centrée ou glisse quand on marche dessus

- a. **Si la courroie mobile n'est pas centrée**, retirez d'abord la clé et **DÉBRANCHEZ LE CORDON D'ALIMENTATION**. **Si la courroie mobile s'est décalée vers la gauche**, utilisez la clé hexagonale pour tourner la vis du rouleau-guide gauche dans le sens horaire, un demi tour ; **si la courroie mobile s'est décalée vers la droite**, tournez la vis du rouleau-guide gauche dans le sens antihoraire, un demi tour. Faites attention de ne pas trop tendre la courroie mobile. Ensuite, branchez le cordon d'alimentation, insérez la clé dans la console et faites fonctionner le tapis de course pendant quelques minutes. Répétez le processus jusqu'à ce que la courroie mobile soit centrée.



- b. **Si la courroie mobile glisse quand on marche dessus**, retirez la clé et **DÉBRANCHEZ LE CORDON D'ALIMENTATION**. À l'aide de la clé hexagonale, tournez les deux vis de réglage du rouleau-guide dans le sens horaire, un quart de tour. Lorsque la courroie est correctement tendue, vous devriez pouvoir soulever ses rebords de 2" à 3" (5 à 7 cm) au-dessus de la plateforme de marche. Assurez-vous que la courroie mobile reste centrée. Ensuite, branchez le cordon d'alimentation, insérez la clé dans la console et faites fonctionner le tapis de course pendant quelques minutes. Répétez le processus jusqu'à ce que la courroie soit correctement tendue.



PROBLÈME : des lignes apparaissent sur l'écran de la console

- a. Si des lignes apparaissent sur l'écran de la console, voir la section **LE MODE DES RÉGLAGES** à la page 23 pour régler le niveau de contraste de l'écran.

CONSEILS POUR L'EXERCICE

⚠ AVERTISSEMENT : avant de commencer ce programme d'exercice ou tout autre programme, consultez votre médecin. Ceci est particulièrement important pour les personnes de plus de 35 ans ou les personnes ayant des problèmes de santé.

Le détecteur cardiaque n'est pas un appareil médical. De nombreux facteurs peuvent affecter la lecture du rythme cardiaque. Le détecteur cardiaque est uniquement un outil pour l'exercice pour déterminer les fluctuations générales du rythme cardiaque.

Ces conseils pour l'exercice vous aideront à planifier votre programme d'exercice. Pour plus de détails sur l'exercice, procurez-vous un livre réputé sur le sujet ou consultez votre médecin. Gardez en tête qu'une alimentation équilibrée et un repos adéquat sont essentiels pour de bons résultats.

INTENSITÉ DE L'EXERCICE

Que votre but soit de brûler de la graisse ou de fortifier votre système cardio-vasculaire, la clé pour obtenir des résultats est de s'entraîner à la bonne intensité. Vous pouvez utiliser votre rythme cardiaque comme repère pour trouver le niveau d'intensité adapté à vos objectifs. Le tableau ci-dessous indique les rythmes cardiaques recommandés pour brûler de la graisse et pour des exercices aérobics.

165	155	145	140	130	125	115	♥
145	138	130	125	118	110	103	♥
125	120	115	110	105	95	90	♥
20	30	40	50	60	70	80	

Pour trouver le niveau d'intensité correct, trouvez votre âge en bas du tableau (les âges sont arrondis à la dizaine). Les trois nombres listés au-dessus de votre âge définissent votre « zone d'entraînement ». Le nombre le plus bas est le rythme cardiaque pour brûler de la graisse, le nombre du milieu est le rythme cardiaque pour brûler un maximum de graisse, et le nombre le plus haut est le rythme cardiaque pour des exercices aérobics.

Brûler de la Graisse — pour brûler efficacement de la graisse, vous devez vous entraîner à une intensité faible pendant une longue période de temps. Durant les premières minutes d'exercice, votre corps utilise des calories de glucide comme carburant. Votre corps ne commence à puiser dans ses réserves de graisse qu'après plusieurs minutes d'effort. Si votre but est de brûler de la graisse, réglez l'intensité de votre exercice jusqu'à ce que votre rythme cardiaque soit proche du nombre le plus bas de votre zone d'entraînement. Pour brûler un maximum de graisse, entraînez-vous avec votre rythme cardiaque proche du nombre du milieu de votre zone d'entraînement.

Exercices Aérobics — si votre but est de renforcer votre système cardio-vasculaire, vous devez faire des exercices aérobics, ce qui veut dire de l'exercice qui requiert de grandes quantités d'oxygène pendant une période de temps prolongée. Pour des exercices aérobics, réglez votre intensité jusqu'à ce que votre rythme cardiaque soit proche du nombre le plus haut dans votre zone d'entraînement.

CONSEILS POUR L'ENTRAÎNEMENT

Échauffement — commencez avec 5 à 10 minutes d'étirements et d'exercices légers. L'échauffement fait monter la température de votre corps, augmente les battements de votre cœur, et accélère votre circulation pour vous préparer à l'effort.

Exercices dans la Zone d'Entraînement — entraînez-vous pendant 20 à 30 minutes avec votre rythme cardiaque dans votre zone d'entraînement. (Durant les premières semaines de votre programme d'exercice, ne maintenez pas votre rythme cardiaque dans votre zone d'entraînement pendant plus de 20 minutes.) Respirez profondément et de manière régulière quand vous vous entraînez ; ne retenez jamais votre souffle.

Retour à la Normale — finissez avec 5 à 10 minutes d'étirements. Les étirements rendent vos muscles plus flexibles et aident à prévenir les problèmes qui surviennent après l'entraînement.

FRÉQUENCE DE L'EXERCICE

Pour maintenir ou améliorer votre forme physique, effectuez trois entraînements par semaine, avec au moins un jour de repos entre chaque entraînement. Après quelques mois d'exercice régulier, vous pouvez effectuer jusqu'à cinq entraînements par semaine, si désiré. Gardez à l'esprit que la clé du succès est de faire de vos entraînements un élément agréable et régulier de votre vie de tous les jours.

SUGGESTION D'ÉTIREMENTS

La position correcte pour plusieurs étirements de base est illustrée à droite. Bougez doucement quand vous vous étirez—ne faites pas de rebonds.

1. Étirement vers les Orteils

Debout, les genoux légèrement pliés, penchez-vous vers l'avant au niveau des hanches. Laissez votre dos et vos épaules se détendre alors que vous allongez les mains vers vos orteils, aussi loin que possible. Tenez la position en comptant jusqu'à 15 puis détendez-vous. Répétez trois fois. Zones ciblées : cuisses, arrière des genoux, dos.

2. Étirement des Cuisses

Asseyez-vous sur le sol avec une jambe tendue. Ramenez la plante du pied opposé vers vous et placez-la contre l'intérieure de la cuisse de la jambe tendue. Essayez de toucher vos orteils autant que possible. Tenez la position en comptant jusqu'à 15 puis détendez-vous. Répétez trois fois pour chaque jambe. Zones ciblées : cuisses, bas du dos et aine.

3. Étirement des Mollets et Tendons d'Achille

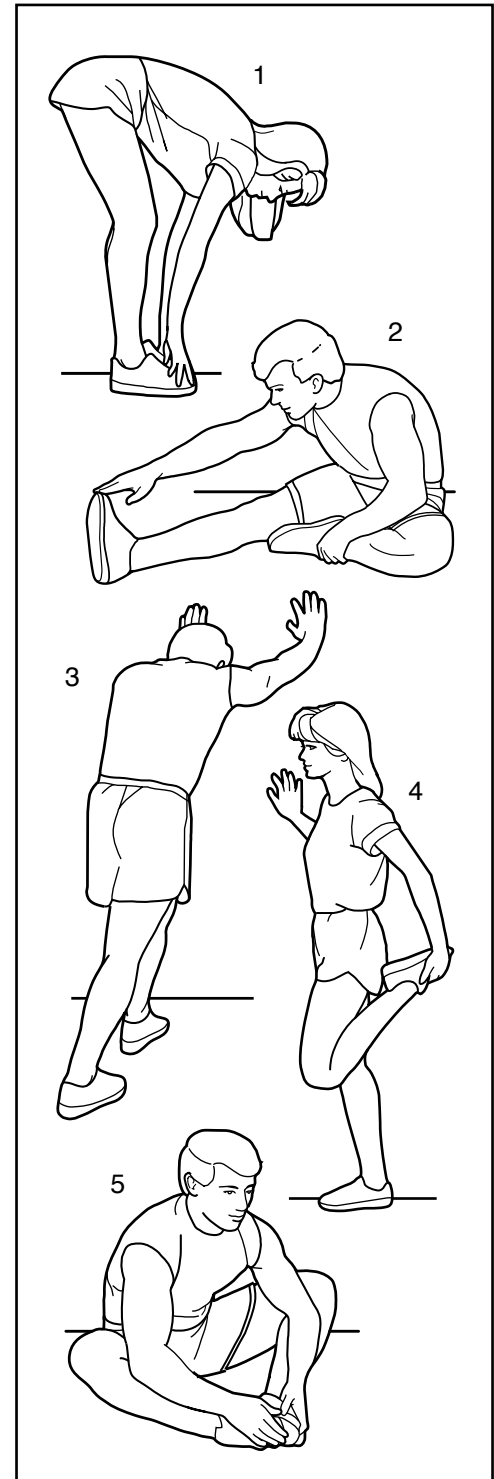
Une jambe devant l'autre, tendez les mains vers l'avant et placez-les contre un mur. Gardez la jambe arrière bien droite et le pied arrière à plat sur le sol. Pliez la jambe avant, penchez-vous vers l'avant et poussez les hanches vers le mur. Tenez la position en comptant jusqu'à 15 puis détendez-vous. Répétez trois fois pour chaque jambe. Pour un étirement supplémentaire des tendons d'Achille, pliez aussi la jambe arrière. Zones ciblées : mollets, tendons d'Achille et chevilles.

4. Étirement des Quadriceps

Avec une main contre un mur pour garder votre équilibre, attrapez un de vos pieds derrière vous avec l'autre main. Tirez votre pied aussi proche que possible de vos fessiers. Tenez la position en comptant jusqu'à 15 puis détendez-vous. Répétez trois fois pour chaque jambe. Zones ciblées : quadriceps et muscles des hanches.

5. Étirement de la Cuisse Intérieure

Asseyez-vous par terre, les pieds joints par la plante, les genoux vers l'extérieur. Tirez vos pieds vers l'aine, autant que possible. Tenez la position en comptant jusqu'à 15 puis détendez-vous. Répétez trois fois. Zones ciblées : quadriceps et muscles des hanches.



LISTE DES PIÈCES

N° du Modèle SFTL99514.0 R0715A

N°	Qté.	Description	N°	Qté.	Description
1	8	Vis de 5/16" x 3/4"	52	1	Cadre
2	8	Vis de 5/16" x 2"	53	4	Attache
3	1	Boulon de 5/16" x 1 3/4"	54	1	Moteur de Traction
4	1	Boulon de 5/16" x 2 1/4"	55	1	Courroie du Moteur
5	53	Vis #8 x 3/4"	56	1	Loquet de Rangement
6	2	Vis #10 x 3/4"	57	1	Boîtier Droit du Cadre
7	1	Vis Argentée #8 x 1/2"	58	4	Coussin de la Base
8	8	Rondelle Étoilée de 5/16"	59	1	Rouleau-guide
9	6	Écrou de 5/16"	60	1	Embout Arrière Gauche
10	9	Vis Auto-perçante #8 x 3/4"	61	1	Embout Arrière Droit
11	24	Vis #8 x 1/2"	62	1	Capot du Moteur
12	3	Vis de 1/4" x 2 1/2"	63	2	Bague d'Espacement du Cadre d'Inclinaison
13	6	Vis Mécanique #8 x 1/2"	64	2	Bague d'Espacement du Cadre
14	1	Boulon de 3/8" x 1 1/2"	65	1	Cadre d'Inclinaison
15	1	Boulon de 3/8" x 2"	66	1	Moteur d'Inclinaison
16	8	Vis à Tête de Rondelle #8 x 3/4"	67	2	Bague d'Espacement du Moteur d'Inclinaison
17	2	Vis #8 x 1 3/4"	68	2	Socle du Capot
18	4	Vis du Guide de la Courroie #8	69	1	Cordon d'Alimentation
19	2	Boulon du Moteur de 5/16"	70	1	Passe-fil du Cordon d'Alimentation
20	4	Vis de 5/16" x 1 3/4"	71	1	Interrupteur
21	1	Pince du Contrôleur	72	1	Panneau Ventral
22	2	Boulon de 3/8" x 1 3/4"	73	1	Boîtier Supérieur de la Rampe Gauche
23	1	Support d'Arrêt d'Inclinaison	74	2	Rampe
24	8	Vis à Tête Bombée #8 x 3/4"	75	1	Boîtier Inférieur de la Rampe Gauche
25	4	Attache de Fil	76	1	Barre Transversale du Montant
26	2	Boulon de 1/2" x 2"	77	2	Embout de la Rampe
27	4	Coussin en Caoutchouc	78	2	Embout du Cadre de la Console
28	2	Boulon de 3/8" x 1"	79	1	Clé/Pince
29	8	Vis #6 x 1/2"	80	1	Barre Transversale du Détecteur
30	1	Écrou de 1/4"	81	1	Boîtier Supérieur de la Rampe Droite
31	4	Rondelle Plate de 5/16"	82	1	Boîtier Inférieur de la Rampe Droite
32	1	Plateau Droit	83	1	Fil du Montant
33	1	Cadre de la Console	84	1	Montant
34	2	Écrou de 1/2"	85	3	Autocollant d'Attention
35	6	Écrou de 3/8"	86	1	Passe-fil du Montant
36	5	Pince du Capot	87	1	Base de la Console
37	4	Coussin	88	2	Enceinte
38	1	Autocollant d'Avertissement	89	1	Boîtier Gauche du Montant
39	1	Plateforme de Marche	90	1	Boîtier Droit du Montant
40	1	Courroie Mobile	91	1	Jambe d'Extension Droite
41	1	Repose-pieds Gauche	92	2	Roue Arrière
42	1	Repose-pieds Droit	93	1	Jambe d'Extension Gauche
43	2	Guide de la Courroie	94	1	Plateau Gauche
44	1	Boîtier Gauche du Cadre	95	2	Ventilateur
45	1	Aimant	96	1	Console
46	1	Pince	*	-	Manuel de l'Utilisateur
47	1	Capteur Magnétique			
48	1	Contrôleur			
49	2	Rondelle Étoilée #8			
50	1	Support du Contrôleur			
51	1	Rouleau de Traction/Poulie			

Remarque : les spécifications sont sujettes à des changements sans notification. Voir le dos de ce manuel pour commander des pièces de rechange. *Indique qu'une pièce n'est pas illustrée.

SCHÉMA DÉTAILLÉ A

N° du Modèle SFTL99514.0 R0715A

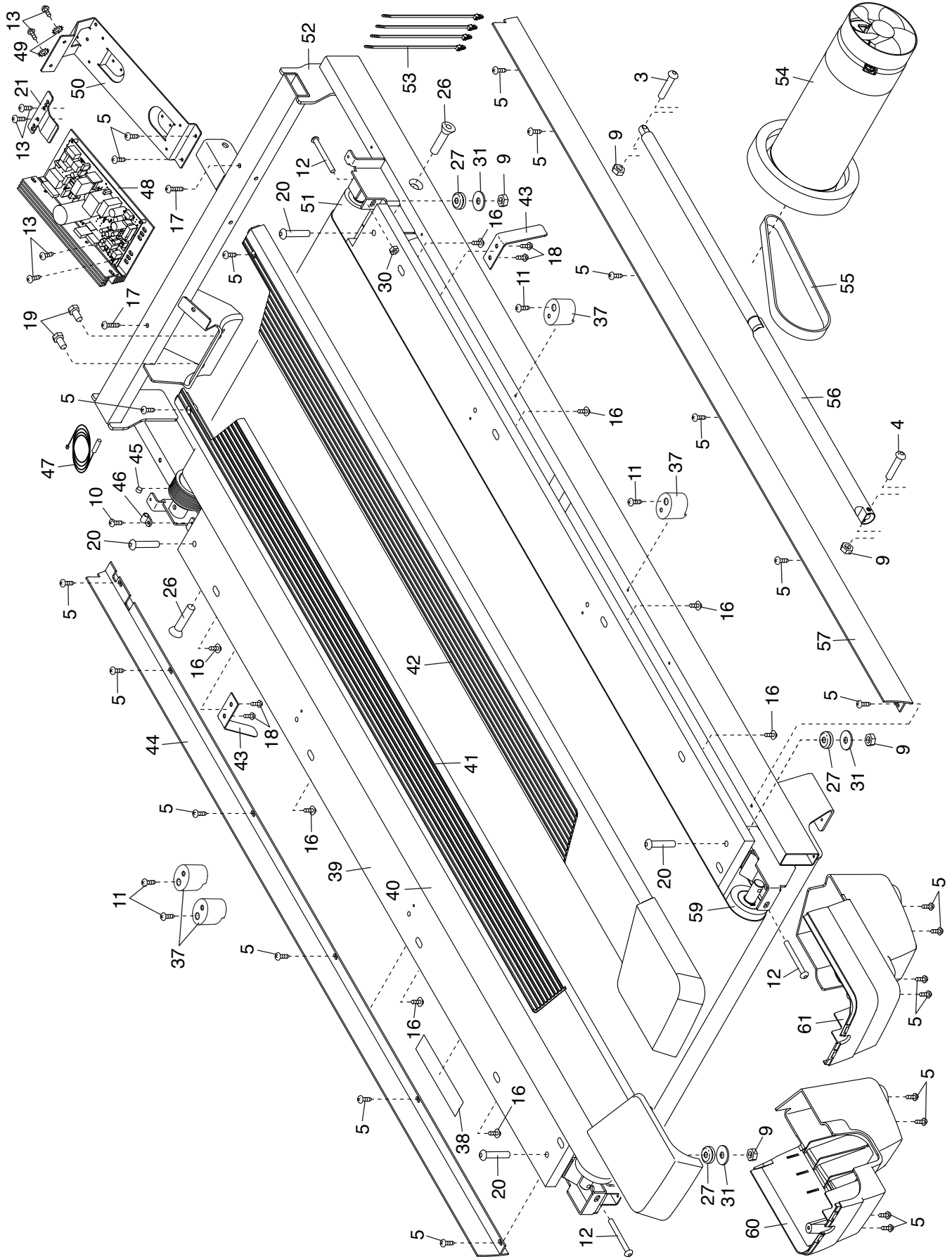


SCHÉMA DÉTAILLÉ B

N° du Modèle SFTL99514.0 R0715A

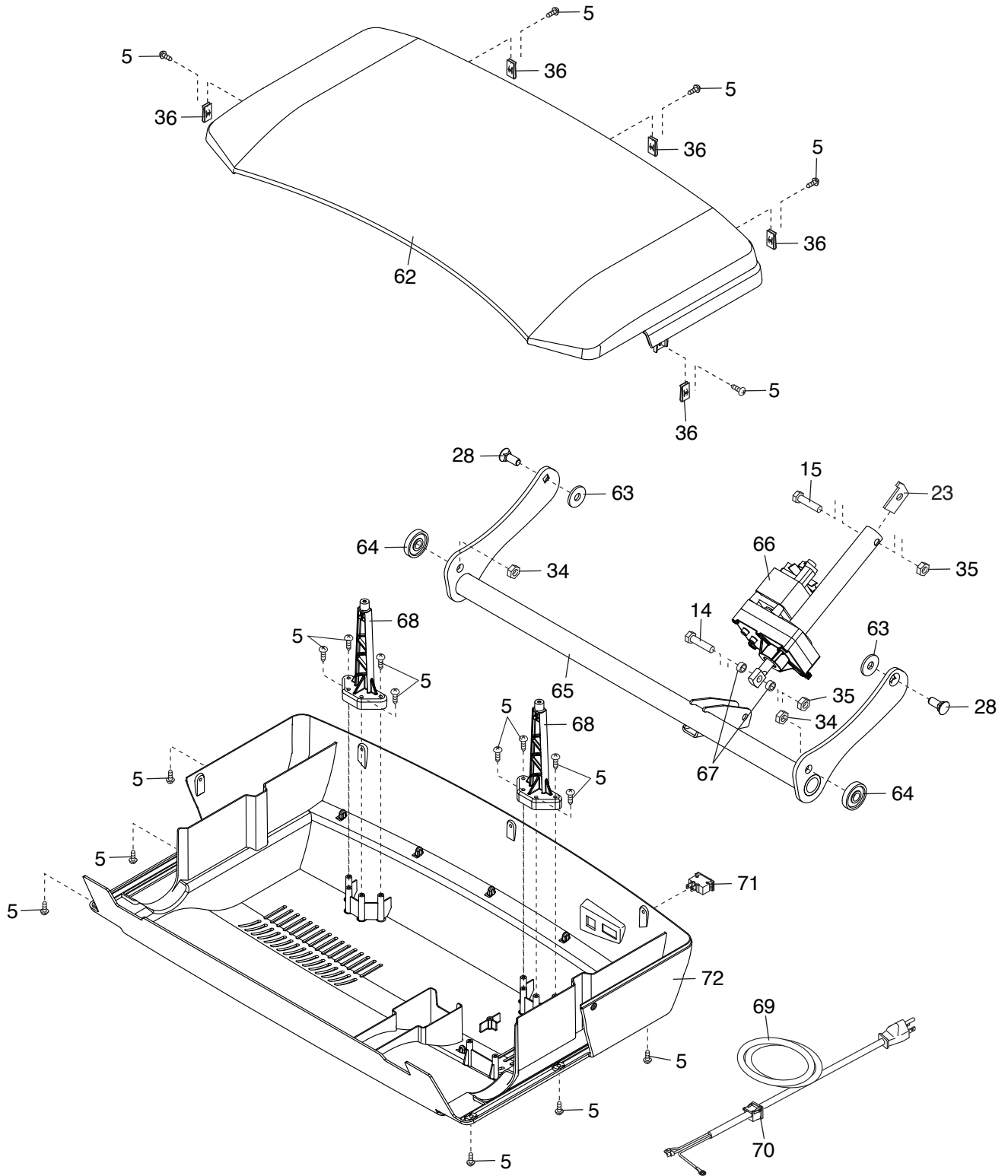


SCHÉMA DÉTAILLÉ C

N° du Modèle SFTL99514.0 R0715A

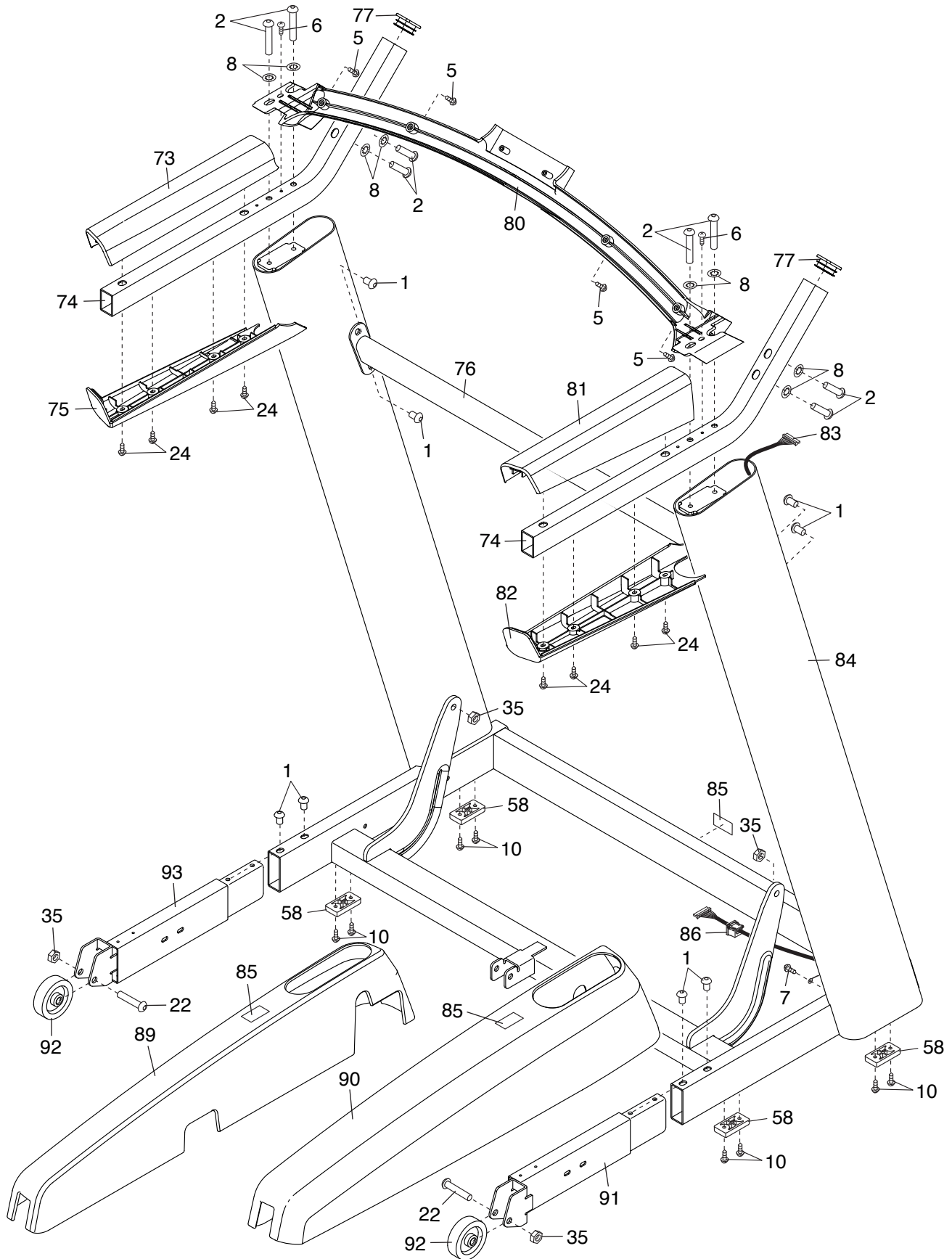
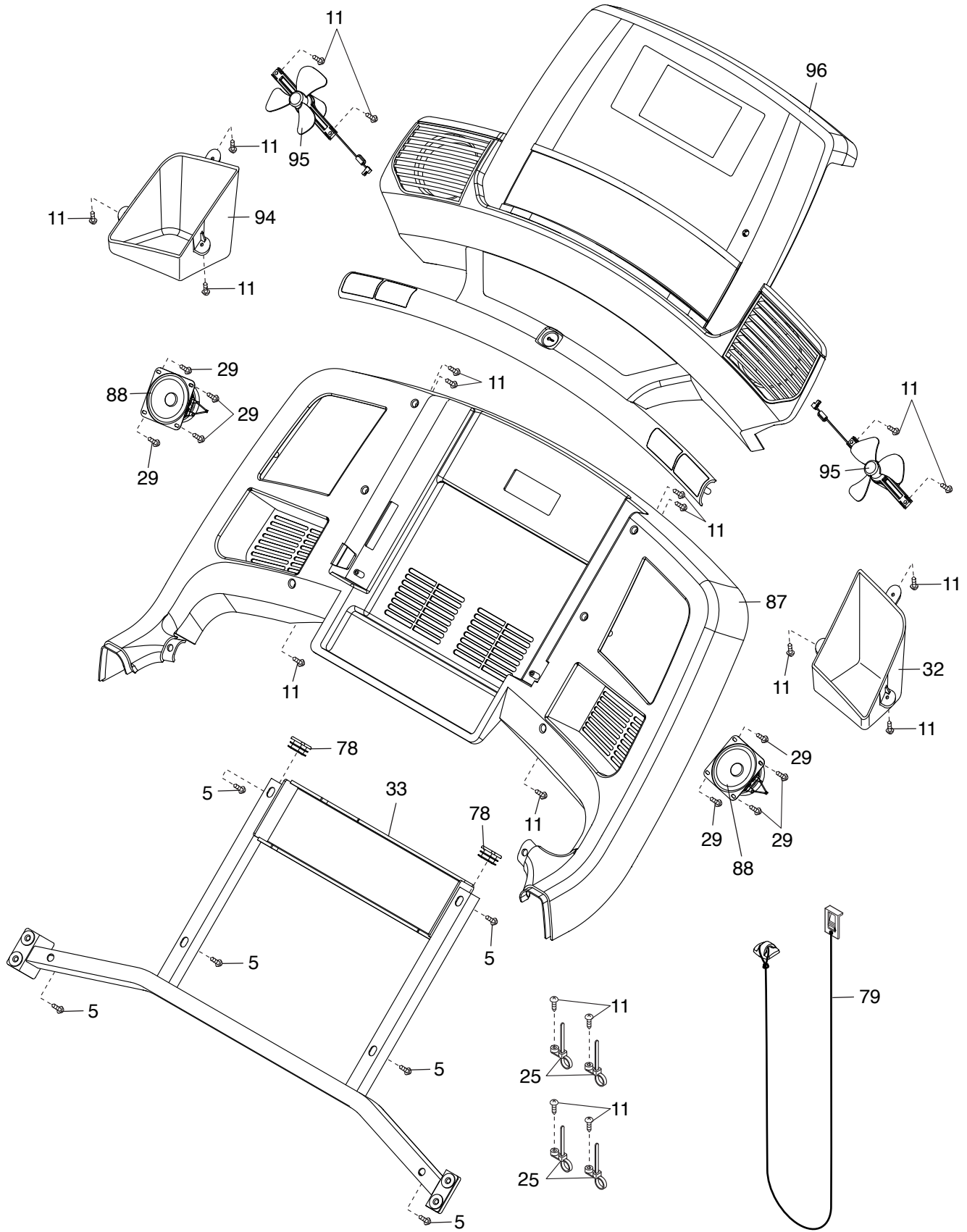


SCHÉMA DÉTAILLÉ D

N° du Modèle SFTL99514.0 R0715A



POUR COMMANDER DES PIÈCES DE RECHANGE

Pour commander des pièces de rechange, voir la page de couverture de ce manuel. Pour que nous puissions mieux vous assister, merci de préparer les informations suivantes avant de nous appeler :

- le numéro du modèle et le numéro de série de l'appareil (voir la page de couverture de ce manuel)
- le nom de l'appareil (voir la page de couverture de ce manuel)
- le numéro de la pièce et la description de la/des pièce(s) de remplacement (voir la LISTE DES PIÈCES et le SCHÉMA DÉTAILLÉ vers la fin de ce manuel)

GARANTIE LIMITÉE

IMPORTANT : pour protéger votre équipement de fitness avec une extension de garantie, voir la page 6.

ICON of Canada, Inc. (ICON) garantit que cet équipement est exempt de tout vice de matériau et de fabrication dans les conditions normales d'utilisation et d'entretien. La garantie du cadre et du moteur d'entraînement est valable à vie pour l'acquéreur d'origine (acquéreur). Les pièces sont garanties pendant trois (3) ans à compter de la date d'achat. La main d'œuvre est garantie pendant un (1) an à compter de la date d'achat.

Cette garantie s'applique uniquement à l'acquéreur d'origine (acquéreur). L'obligation d'ICON, en vertu des clauses de la présente garantie, est limitée, à sa discrétion, au remplacement ou à la réparation de l'équipement dans l'un de ses centres de réparation agréés. Toutes les réparations, pour lesquelles sont présentées des réclamations au titre de la garantie, doivent préalablement être autorisées par ICON. Si l'appareil est envoyé à un centre de réparation, les frais de transport aller-retour seront à la charge du client. Si des pièces de rechange sont expédiées durant la période de garantie du produit, le client sera facturé un montant minimum de frais de manutention. Pour les réparations à domicile, le client sera facturé des frais minimums de déplacement. La présente garantie ne couvre pas les dommages subis durant le transport de l'appareil. La présente garantie sera automatiquement annulée si l'appareil est utilisé comme un modèle exposé dans un magasin, si les instructions du présent manuel ne sont pas respectées, si l'appareil est malmené, mal utilisé ou utilisé anormalement, ou si l'appareil est utilisé à des fins commerciales ou de location. ICON n'autorise aucune autre garantie que celle expressément énoncée ci-dessus.

ICON n'est pas responsable et ne peut être tenu responsable des dommages indirects, particuliers ou consécutifs survenant ou en relation avec l'utilisation ou le fonctionnement de l'équipement ; ou des dommages résultant de pertes économiques, de pertes de propriétés, de pertes de revenus ou de profits, de perte de jouissance ou d'utilisation ou de coûts de retrait, d'installation ; ou de tout autre dommage indirect de quelque nature que ce soit. Certains provinces n'autorisent pas l'exclusion ou la limitation des dommages accessoires ou indirects. Par conséquent, les limitations mentionnées ci-dessus peuvent ne pas vous concerner.

La garantie fournie à la présente remplace toute autre garantie, et toute garantie implicite de commercialité ou de qualité pour un usage particulier est limitée dans sa portée et sa durée aux conditions énoncées dans le présent document. Certains provinces n'autorisent pas de limitations sur la durée d'une garantie implicite. Par conséquent, les limitations mentionnées ci-dessus peuvent ne pas vous concerner.

La présente garantie vous accorde des droits spécifiques reconnus par la loi. Vous pouvez également avoir d'autres droits qui varient d'une province à l'autre.

ICON of Canada, Inc., 900 de l'Industrie, St. Jérôme, QC J7Y 4B8