

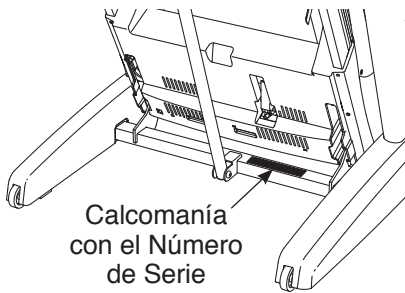
# FREEMOTION® 730

Nº de Modelo SMTL17911

Version 0

Nº de Serie \_\_\_\_\_

Escriba el número de serie en el espacio de arriba para referencia.



**Para Servicio Técnico:**

Tel. 01-800-681-9542  
servicio@iconfitness.com

Tecnoservicio  
Tenayuca 55 "A" Mez. 1  
Col. Letran Valle  
Del. Benito Juarez  
Mexico DF C.P. 03650

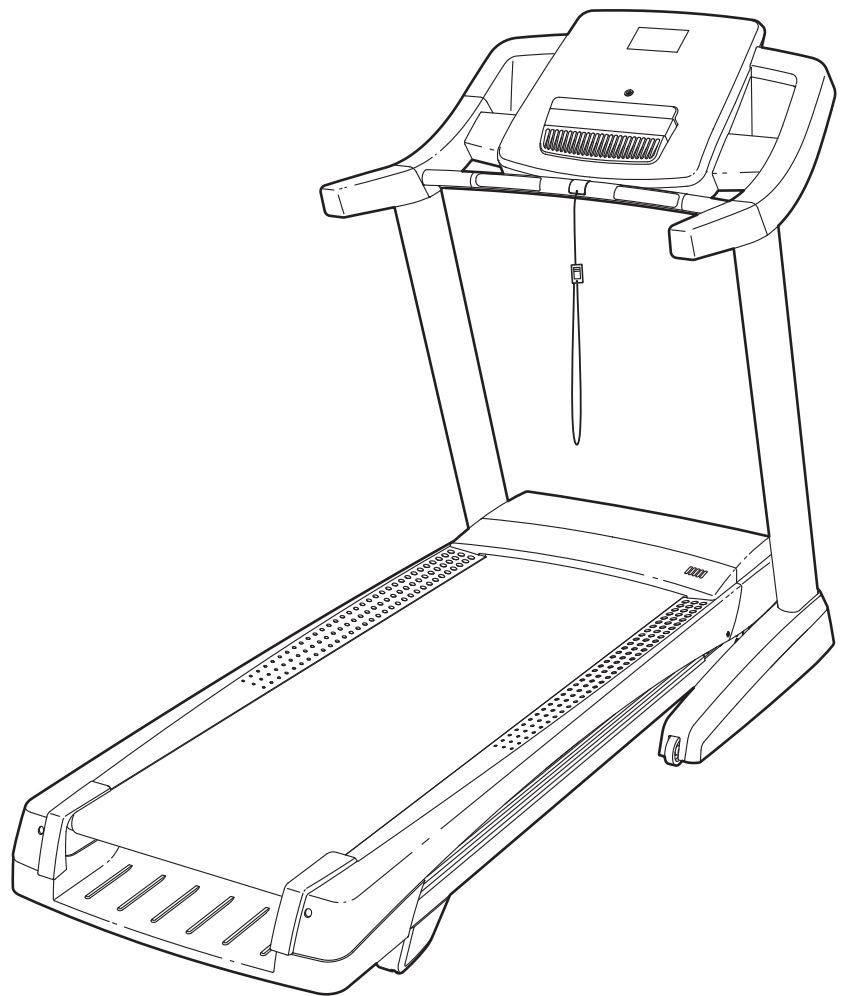
**Importador:**

Importadora Primex, S.A. De C.V.  
Blvd. Magnocentro No. 4,  
Col. San Fernando La Herradura  
C.P. 52765 Huixquilucan, Edo. MEX  
R.F.C. IPR930907S70

**Especificaciones Eléctricas:**

120 V 60 Hz 12A

## MANUAL DEL USUARIO



### PRECAUCIÓN

Antes de usar el equipo, lea cuidadosamente todas las advertencias e instrucciones de este manual. Guarde el manual para futuras referencias.

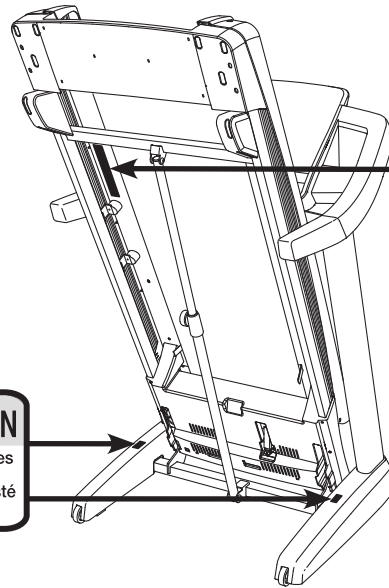
# CONTENIDO

CONTENIDO .....	2
COLOCACIÓN DE LAS CALCOMANÍAS DE ADVERTENCIA .....	2
PRECAUCIONES IMPORTANTES .....	3
ANTES DE COMENZAR .....	5
TABLA DE IDENTIFICACIÓN DE PIEZAS .....	6
MONTAJE .....	7
FUNCIONAMIENTO Y AJUSTE .....	15
CÓMO PLEGAR Y MOVER LA MÁQUINA PARA CORRER .....	23
PROBLEMAS .....	24
GUÍA DE EJERCICIOS .....	27
LISTA DE LAS PIEZAS .....	30
DIBUJO DE LAS PIEZAS .....	32
CÓMO ORDENAR PIEZAS DE REPUESTO .....	Contraportada
GARANTÍA LIMITADA .....	Contraportada

## COLOCACIÓN DE LAS CALCOMANÍAS DE ADVERTENCIA

Las calcomanías de advertencia que se muestran aquí están incluidas con este producto. Aplique las calcomanías de advertencia sobre las advertencias en Inglés en los lugares que se muestran. Este dibujo muestra las ubicaciones de las calcomanías de advertencia. **Si falta una calcomanía o ésta es ilegible, vea la portada de este manual y solicite una nueva calcomanía de reemplazo gratuita. Péguela en el lugar indicado.** Nota: Las calcomanías pueden no mostrarse en su tamaño real.

**⚠ CAUTION**    **⚠ PRECAUCIÓN**  
 KEEP HANDS AND FEET AWAY FROM THIS AREA WHILE THE TREADMILL IS IN OPERATION.  
 Mantenga sus manos y pies alejados de esta área mientras la caminadora esté en operación.



**⚠ WARNING:**  
 Protect yourself and others from risk of serious injury. Read the user's manual first.

- Stand only on the run and handrails when starting or stopping motion.
- Change speed in small increments.
- Do not use the right handrail to grip or hold on while running or walking.
- Stop if you feel any pain or stress or dizziness.
- Do not use the handrails as a support when you are seated or standing.
- Place your feet in the handrails and grip them firmly.

**⚠ ADVERTENCIA:**  
 Proteja usted mismo y a otros de riesgo de lesiones graves. Lea el manual del usuario primero.

- Esté sólo en la banda de correr y en las manijas cuando comience o detenga el movimiento.
- Cambie la velocidad en incrementos pequeños.
- No use la manija derecha para agarrarse o sostenerse al caminar o al correr.
- Deténgase si siente dolor o estrés o mareos.
- No use las manijas como apoyo cuando esté sentado o de pie.
- Coloque los pies en las manijas y agarre firmemente.

**⚠ Precaution:**  
 Keep hands, fingers and feet away from moving parts.

**⚠ Advertencia:**  
 Mantenga sus manos, dedos y pies alejados de las partes móviles.

**⚠ Caution:**  
 Place your feet in the handrails and grip them firmly.

**⚠ Advertencia:**  
 Coloque los pies en las manijas y agarre firmemente.

**⚠ Precaution:**  
 Read the manual before using the treadmill.

**⚠ Advertencia:**  
 Lea el manual antes de usar la caminadora.

**⚠ Caution:**  
 Do not use the handrails as a support when you are seated or standing.

**⚠ Advertencia:**  
 No use las manijas como apoyo cuando esté sentado o de pie.

**⚠ Precaution:**  
 Do not use the handrails to grip or hold on while running or walking.

**⚠ Advertencia:**  
 No use la manija derecha para agarrarse o sostenerse al caminar o al correr.

**⚠ Caution:**  
 Stop if you feel any pain or stress or dizziness.

**⚠ Advertencia:**  
 Deténgase si siente dolor o estrés o mareos.

**⚠ Precaution:**  
 Do not use the handrails as a support when you are seated or standing.

**⚠ Advertencia:**  
 No use las manijas como apoyo cuando esté sentado o de pie.

**⚠ Caution:**  
 Place your feet in the handrails and grip them firmly.

**⚠ Advertencia:**  
 Coloque los pies en las manijas y agarre firmemente.

# PRECAUCIONES IMPORTANTES

**⚠ ADVERTENCIA:** Para reducir el riesgo de lesiones graves, lea todas las precauciones e instrucciones importantes de este manual y todas las advertencias que se observan en su máquina para correr, antes de utilizarla. ICON no asume ninguna responsabilidad por lesiones personales o daños a la propiedad que ocurran por el uso de este producto o a través del mismo.

1. Antes de comenzar cualquier programa de ejercicios, consulte con su médico. Esto es particularmente importante para individuos mayores de 35 años o individuos con condiciones de salud preexistentes.
2. Es responsabilidad del propietario asegurarse de que todos los usuarios de la máquina para correr estén adecuadamente informados sobre todos los avisos y precauciones.
3. Use la máquina para correr solamente como se describe.
4. Guarde la máquina para correr en un lugar cerrado, lejos del polvo y la humedad. No guarde la máquina para correr en el garaje o en un patio cubierto o cerca de agua.
5. Coloque la máquina para correr en una superficie plana, con al menos 2,4 m de espacio libre en la parte trasera y 0,6 m de espacio libre en cada lado. No coloque la máquina para correr sobre una superficie que pueda bloquear cualquier entrada de aire. Para proteger el suelo o la alfombra de algún daño, coloque un tapete debajo de la máquina para correr.
6. No utilice la máquina para correr en lugares donde se usen aerosoles o donde se administre oxígeno.
7. Mantenga a los niños menores de 12 años y animales domésticos alejados de la máquina para correr en todo momento.
8. Sólo personas que pesen 147 kg o menos deben utilizar la máquina para correr.
9. Nunca permita que más de una persona usen la máquina para correr al mismo tiempo.
10. Vista ropa deportiva apropiada cuando use la máquina para correr. No use ropa suelta que pueda engancharse en la máquina para correr. Se recomienda ropa deportiva ajustada para hombres y mujeres. *Utilice siempre calzado deportivo. Nunca use la máquina para correr descalzo, en calcetines o sandalias.*
11. Plug the power cord into a surge suppressor (not included), and plug the surge suppressor into an appropriate outlet (see page 15). To avoid overloading the circuit, do not plug other electrical devices, except for low-power devices such as cell phone chargers, into the surge suppressor or into an outlet on the same circuit.
12. Use sólo un protector contra sobretensiones de una sola toma que cumpla con todas las especificaciones descritas en la página 15. Para comprar un protector contra sobretensiones diríjase a su tienda electrónica local.
13. Si no usa un protector contra sobretensiones que funcione correctamente podría provocar daños en el sistema de control de la máquina para correr. Si el sistema de control se daña, la banda para caminar puede reducir su velocidad, acelerarse o detenerse de manera inesperada, lo que puede ocasionar caídas y heridas graves.
14. Mantenga el cable eléctrico y el protector contra sobretensiones alejado de las superficies calientes.
15. Nunca ponga en movimiento la banda para caminar mientras el aparato esté apagado. No ponga a funcionar su máquina para correr si el cable eléctrico o el enchufe están dañados o si la máquina para correr no está funcionando correctamente. (Vea la sección **RESOLUCIÓN DE PROBLEMAS** en la página 24 si la máquina para correr no está funcionando correctamente.)
16. Lea, entienda y pruebe el procedimiento de parada de emergencia antes de usar la máquina para correr (vea **CÓMO ENCENDER EL EQUIPO** en la página 17).

17. Nunca ponga en funcionamiento la máquina para correr mientras esté parado en la banda para caminar. Siempre sostenga las barandas cuando haga ejercicio en la máquina para correr.
18. La máquina para correr es capaz de alcanzar altas velocidades. Ajuste la velocidad gradualmente para evitar cambios repentinos de velocidad.
19. El monitor de ritmo cardíaco no es un dispositivo médico. Existen varios factores, incluido el propio movimiento de la persona al hacer ejercicio, que pueden afectar la precisión de las lecturas del ritmo cardíaco. El monitor de ritmo cardíaco está diseñado únicamente como ayuda para el ejercicio, determinando las tendencias del ritmo cardíaco en general.
20. Nunca deje la máquina para correr desatendida mientras esté en funcionamiento. Siempre retire la llave, coloque el interruptor en la posición de apagado (ver el dibujo de la página 5 para la ubicación del interruptor), y desenchufe el cable eléctrico cuando la máquina para correr no esté en uso.
21. No trate de levantar, bajar, o mover la máquina para correr hasta que no esté ensamblada correctamente. (Vea MONTAJE en la página 7, y CÓMO PLEGAR Y MOVER LA MÁQUINA PARA CORRER en la página 23.) Usted debe poder levantar cómodamente 20 kg para elevar, bajar o mover la máquina para correr.
22. Cuando pliegue o mueva la máquina para correr, asegúrese de que el pasador de almacenamiento esté sosteniendo la armadura con seguridad en la posición de almacenamiento.
23. Nunca deje caer objetos dentro de ninguna abertura en la máquina para correr.
24. Inspeccione y apriete adecuadamente todas las piezas de la máquina para correr regularmente.
25. **PELIGRO:** Desconecte siempre el cable eléctrico después de usar, antes de limpiar la máquina para correr y antes de realizar operaciones de mantenimiento o ajuste descritos en este manual. Nunca retire la cubierta del motor a menos que sea bajo la dirección de un representante de servicio autorizado. Otros servicios que no estén incluidos en los procedimientos de este manual, debe llevarlos a cabo solamente un representante de servicio autorizado.
26. Esta máquina para correr está diseñada únicamente para uso dentro del hogar. No use esta máquina para correr en un entorno comercial, de alquiler o institucional.
27. El ejercitar de más puede causar lesiones serias o incluso la muerte. Si siente dolor o experimenta mareos mientras hace ejercicios, deténgase inmediatamente y descanse.

**GUARDE ESTAS INSTRUCCIONES**

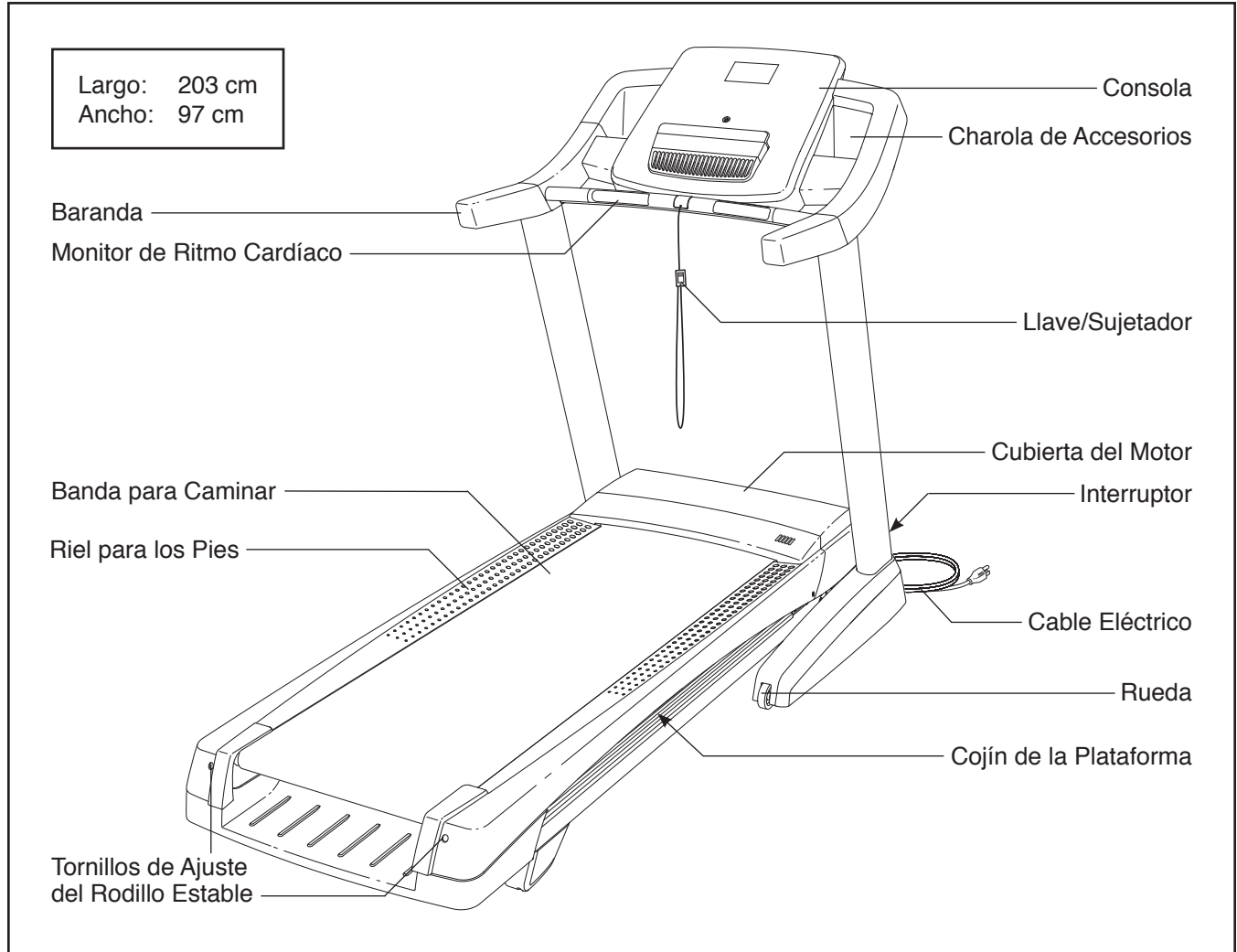
# ANTES DE COMENZAR

Thank you for selecting the new FREEMOTION® 730 treadmill. La máquina para correr 730 ofrece una variedad impresionante de funciones diseñadas para hacer sus entrenamientos en casa más agradables y eficaces.

**Para su beneficio, lea el manual cuidadosamente antes de usar la máquina para correr.** Si tiene preguntas después de leer este manual, por favor vea la

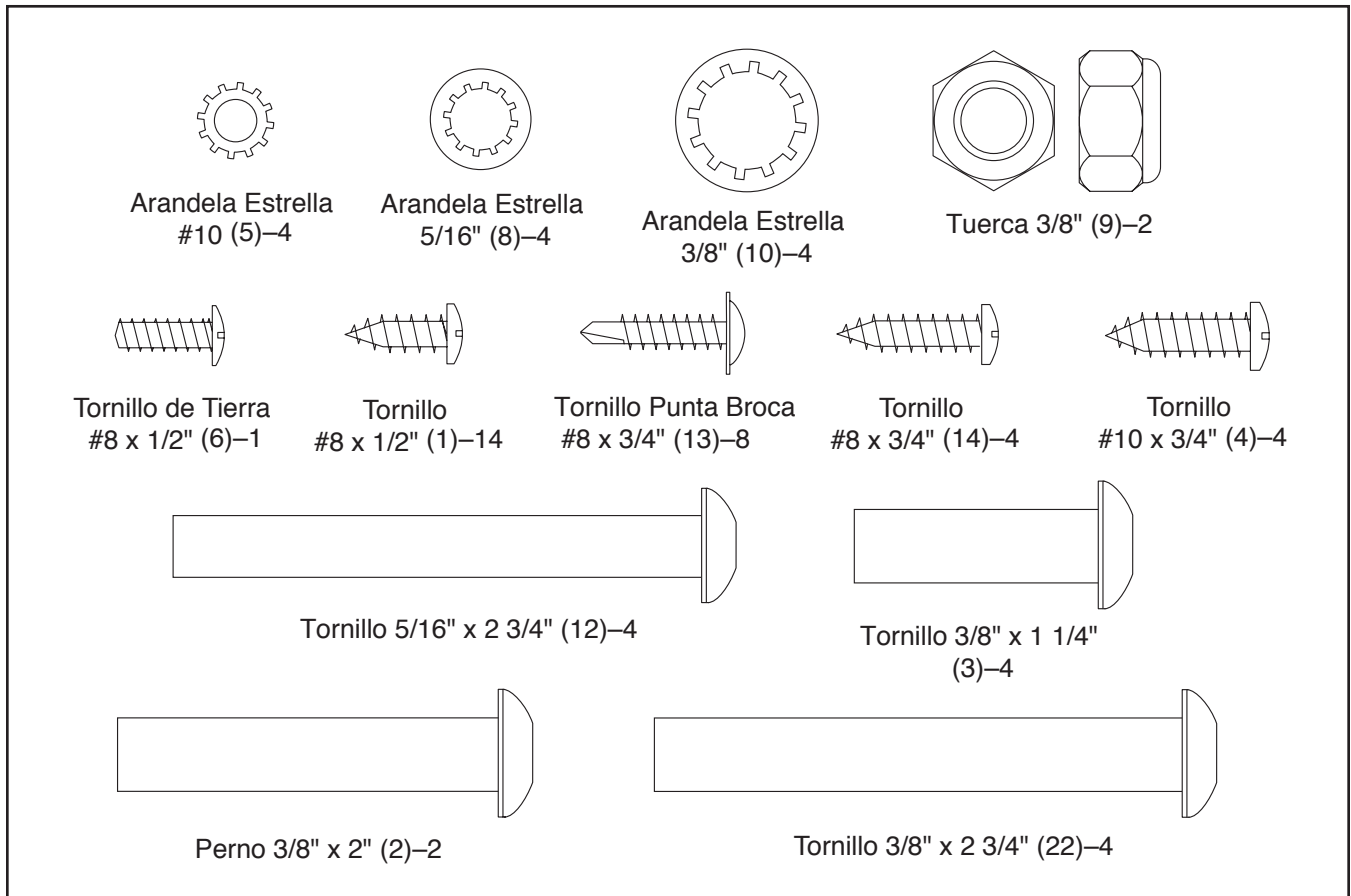
portada de este manual. Para ayudarnos a asistirlos, anote el número de modelo y el número de serie del producto antes de contactarnos. El número del modelo y la ubicación del número de serie se muestran en la portada de éste manual.

Antes de seguir leyendo, por favor estudie el dibujo de abajo y familiarícese con las piezas y sus nombres.



# TABLA DE IDENTIFICACIÓN DE PIEZAS

Consulte los dibujos que aparecen abajo para identificar las piezas pequeñas en el montaje. El número entre paréntesis que hay cerca de cada dibujo es el número de la pieza en la LISTA DE LAS PIEZAS hacia el final de este manual. El número que aparece después del paréntesis es la cantidad necesaria para el montaje. **Nota: Si no encuentra alguna de las piezas en la bolsa de piezas, compruebe si ha sido previamente conectada. Pueden incluirse piezas adicionales.**



# MONTAJE


- Para ver un vídeo del montaje, visite la web [www.freemotionfitness.com/assembly](http://www.freemotionfitness.com/assembly) o use su teléfono móvil o teléfono inteligente para leer el código QR a la derecha. Su teléfono móvil o teléfono inteligente debe tener instalada una aplicación de lectura de códigos de barras, como ShopSavvy, que puede descargar en [www.shopsavvy.mobi](http://www.shopsavvy.mobi).



- El montaje requiere dos personas.
- Coloque todas las piezas en el área destinada para la estación y quite el material de empaque. No se deshaga de los materiales de empaque hasta que el montaje esté terminado.
- Tras el envío podría haber una sustancia aceitosa en el exterior de la máquina para correr o en la caja de envío. Eso es normal. Si observa una


sustancia aceitosa en la máquina para correr, límpiela con un paño suave y un limpiador leve no abrasivo.

- Para identificar las piezas pequeñas, vea la página 6.
- El montaje requiere las siguientes herramientas (no incluidas):

llaves hexagonales incluidas 

una llave ajustable 

un destornillador Phillips 

tijeras 

pinzas de punta 

Para evitar dañar las piezas, no utilice herramientas eléctricas.

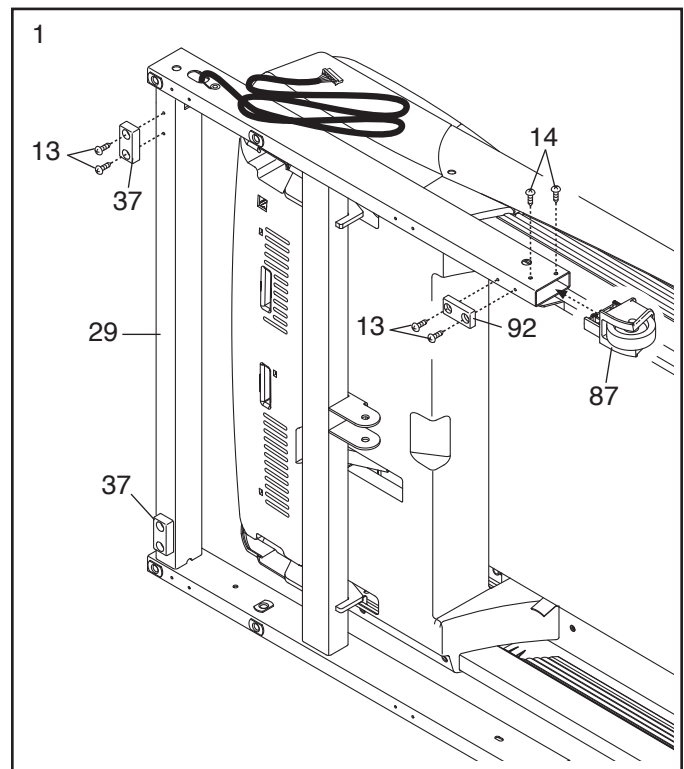
## 1. Asegúrese de que el cable eléctrico esté desenchufado.

Con la ayuda de otra persona, incline la máquina para correr hacia el lado derecho. **Incline la Base (29) para estabilizar la máquina para correr.**

Conecte la Tapa de la Rueda Izquierda (87) a la Base (29) con dos Tornillos #8 x 3/4" (14).

Conecte una Almohadilla Gruesa de la Base (37) y una Almohadilla Fina de la Base (92) a la Base (29) con cuatro Tornillos Punta Broca #8 x 3/4" (13). **Asegúrese de conectar la Almohadilla Fina de la Base (92) cerca del volante como se muestra.**

Con la ayuda de otra persona, incline la máquina para correr hacia el lado izquierdo. **Conecte la Tapa de la Rueda Derecha (no se muestra), la Almohadilla Gruesa de la Base (37) y la Almohadilla Fina de la Base (no se muestra) como se describe arriba.**



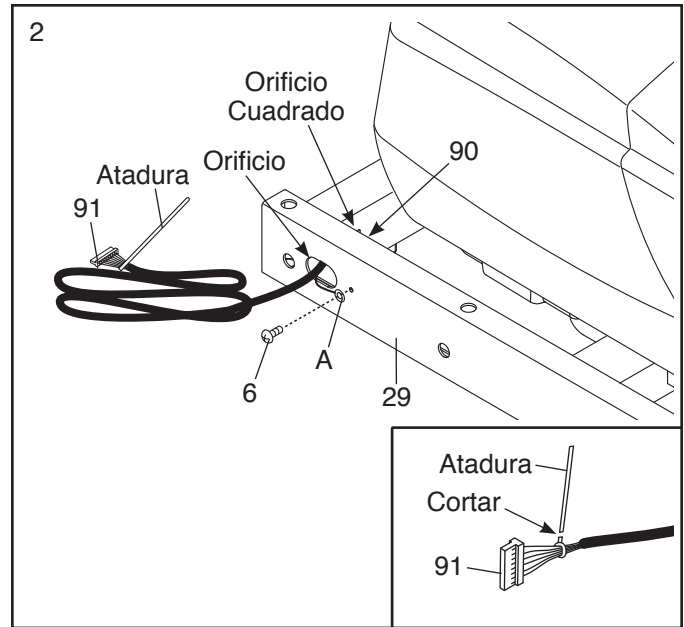
2. Con la ayuda de otra persona, incline la máquina para correr de modo que la Base (29) quede horizontal sobre el piso.

Tire del Cable del Montante Vertical (91) y del Cable de Tierra de la Base (A) a través del orificio indicado en la Base (29).

Conecte el Cable de Tierra de la Base (A) a la Base (29) con un Tornillo de Tierra #8 x 1/2" (6).

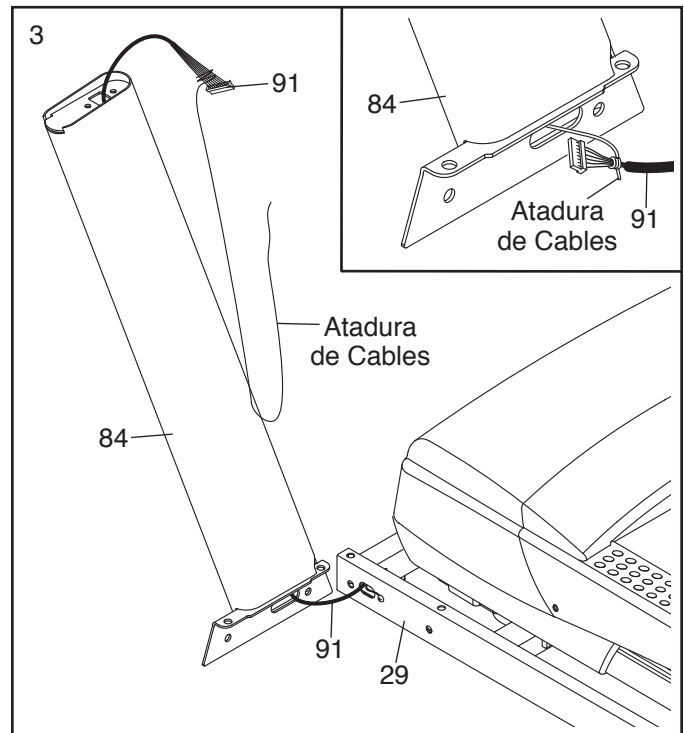
Asegúrese de que el Ojal Reforzado (90) esté presionado en el orificio cuadrado de la Base (29).

**Vea el diagrama incluido.** Corte la atadura plástica cerca del Cable del Montante Vertical (91).



3. Identifique el Montante Vertical Izquierdo (84), marcado con el texto "Left" (*L* o *Left* indica izquierda; *R* o *Right* indica derecha). Con la ayuda de otra persona, sostenga el Montante Vertical izquierdo cerca de la Base (29).

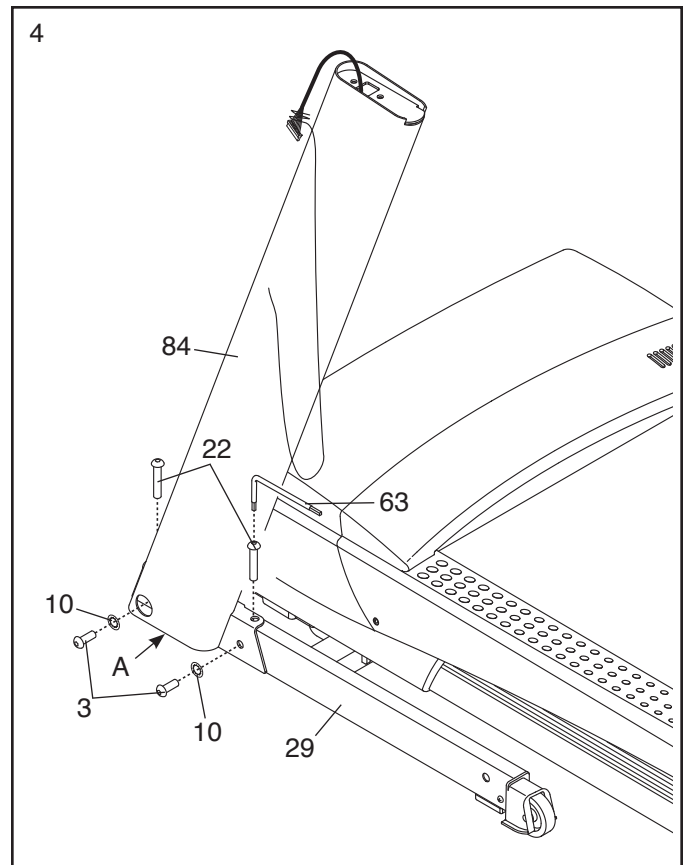
**Vea el diagrama incluido.** Ate firmemente la atadura de cables del Montante Vertical izquierdo (84) al extremo del Cable del Montante Vertical (91). Luego tire del otro extremo de la atadura hasta que el Cable del Montante Vertical pase por completo a través del Montante Vertical izquierdo.



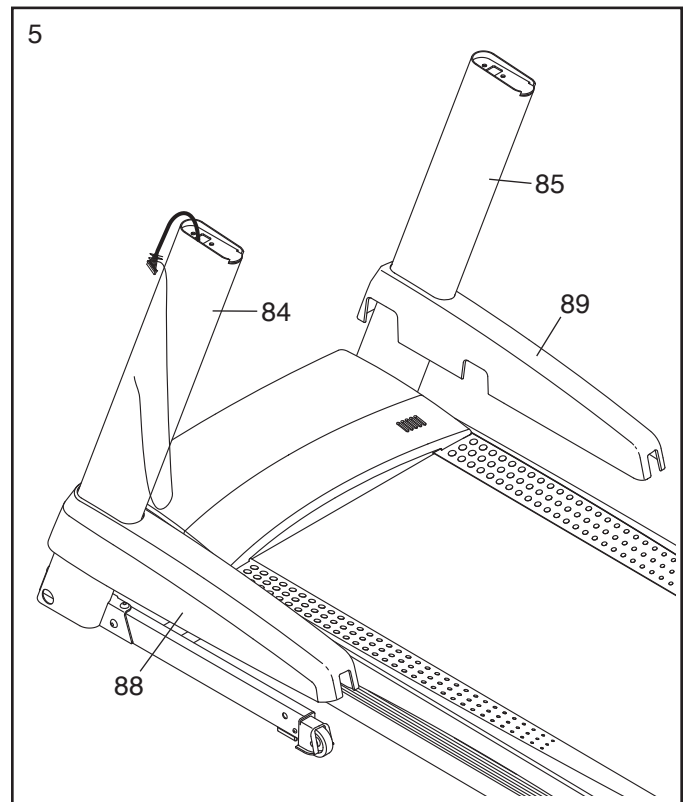
4. Sostenga el Montante Vertical Izquierdo (84) contra la Base (29). **Tenga cuidado de no pellizcar los cables.** Si es necesario, coloque el Cable de Tierra de la Base (A) en el orificio situado en un lado del Montante Vertical Izquierdo. Introduzca dos Tornillos 3/8" x 2 3/4" (22) y dos Tornillos 3/8" x 1 1/4" (3) con dos Arandelas Estrella 3/8" (10) en el Montante Vertical Izquierdo.

Apriete parcialmente los Tornillos 3/8" x 2 3/4" (22) y los Tornillos 3/8" x 1 1/4" (3) hasta que las cabezas de los Tornillos toquen el Montante Vertical Izquierdo (84); **no apriete por completo los Tornillos todavía.** Nota: Puede utilizar la Llave Hexagonal Corta (63) con el Tornillo que se muestra.

**Conecte el Montante Vertical Derecho (no se muestra aquí) de la misma manera.** Nota: No hay cables en el lado derecho.



5. Identifique las Cubiertas de la Base Izquierda y Derecha (88, 89). Deslice la Cubierta de la Base Izquierda por el Montante Vertical Izquierdo (84). Deslice la Cubierta de la Base Derecha por el Montante Vertical Derecho (85). **Todavía no presione las Cubiertas de la Base para conectarlas en su sitio.**

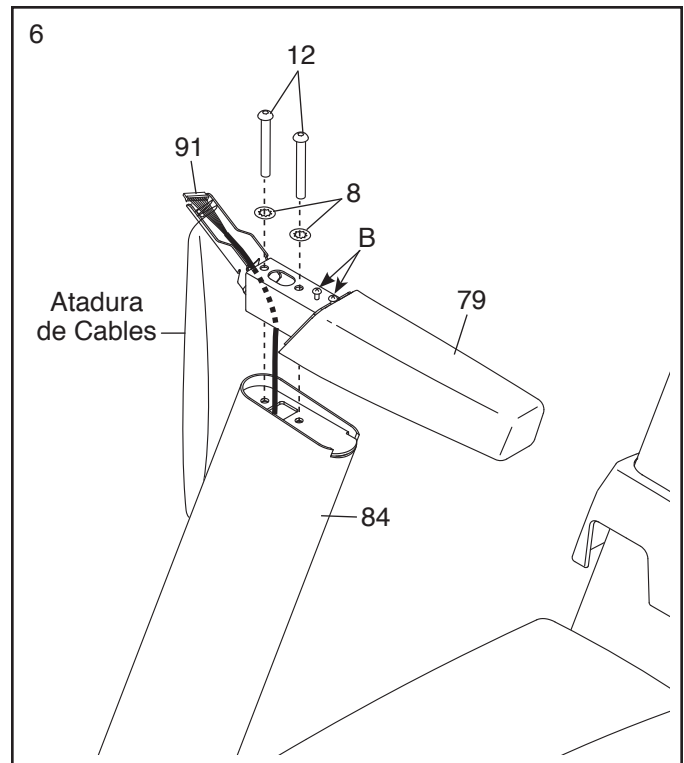


6. Identifique la Baranda Izquierda (79), marcada con el texto "Left" (*L* o *Left* indica izquierda; *R* o *Right* indica derecha). Si hay un cable en la Baranda Izquierda, retírelo y deséchelo.

Sostenga la Baranda Izquierda (79) cerca del Montante Vertical Izquierdo (84). Introduzca la atadura de cables del Cable del Montante Vertical (91) en la parte inferior de la Baranda Izquierda y sáquela por el extremo de la Baranda Izquierda como se muestra. Luego tire del Cable del Montante Vertical a través de la Baranda Izquierda.

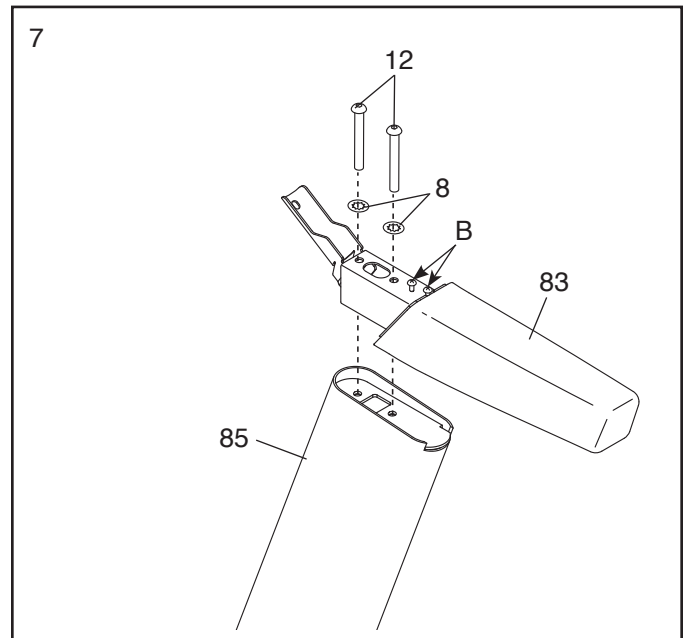
Conecte la Baranda Izquierda (79) al Montante Vertical Izquierdo (84) con dos Tornillos 5/16" x 2 3/4" (12) y dos Arandelas Estrella 5/16" (8). **Asegúrese de no pellizcar el Cable del Montante Vertical (91). No apriete aún los Tornillos.**

Retire y deseche los dos tornillos indicados (B) de la Baranda Izquierda (79).



7. Conecte la Baranda Derecha (83) al Montante Vertical Derecho (85) con dos Tornillos 5/16" x 2 3/4" (12) y dos Arandelas Estrella 5/16" (8). **No apriete aún los Tornillos.**

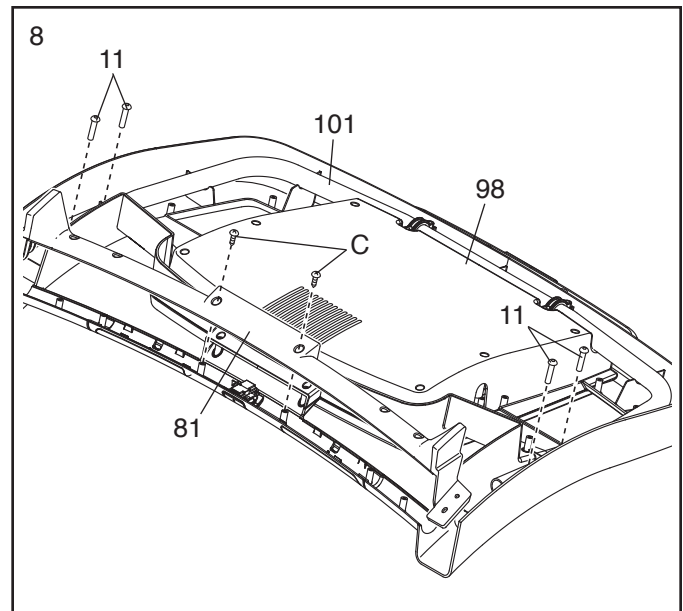
Retire y deseche los dos tornillos indicados (B) de la Cubierta de la Baranda Derecha (83).



8. Coloque la Base de la Consola (98) hacia abajo sobre una superficie suave para evitar que se raye.

Retire los dos Tornillos (C) de la Barra Cruzada para Pulso (81). Retire la Barra Cruzada para Pulso y deseche los tornillos.

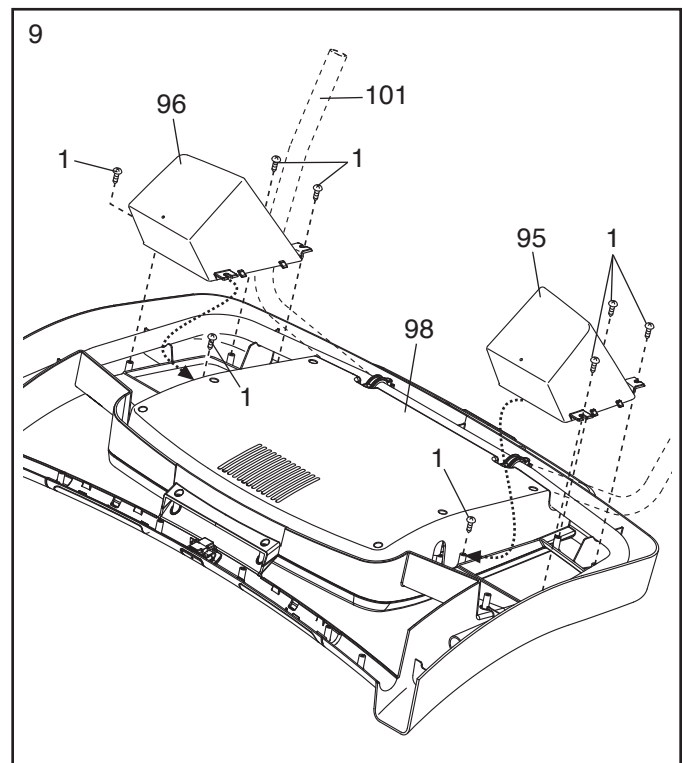
Retire los cuatro Tornillos 5/16" x 5/8" (11) de la Armadura de la Consola (101). **Los Tornillos se utilizarán en un paso posterior.**



9. Identifique las Charolas Izquierda y Derecha (95, 96), que están marcadas con pegatinas "Left" y "Right" (L o Left indica izquierda; R o Right indica derecha).

Conecte las Charolas (95, 96) a la Base de la Consola (98) con ocho Tornillos #8 x 1/2" (1). Nota: Podría ser más fácil apretar parcialmente los dos Tornillos interiores y luego deslizar las Charolas hasta su sitio antes de apretar completamente los otros seis Tornillos.

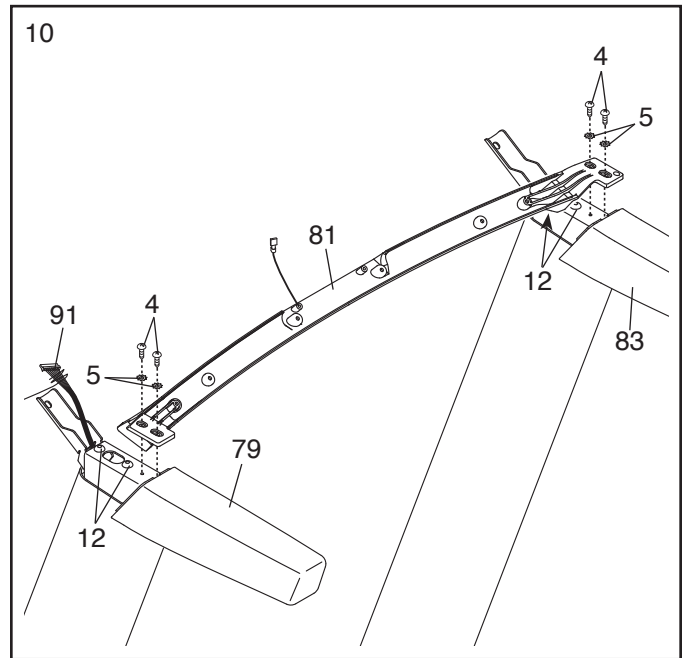
Nota: Podría ser necesario rotar la Armadura de la Consola (101) hacia arriba cuando conecte las Charolas (95, 96).



10. **IMPORTANTE:** Para evitar que se dañe la Barra Cruzada para Pulso (81), no use herramientas eléctricas y no apriete demasiado los Tornillos #10 x 3/4" (4).

Oriente la Barra Cruzada para Pulso (81) como se muestra. Conecte la Barra Cruzada para Pulso a las Barandas Izquierda y Derecha (79, 83) con cuatro Tornillos #10 x 3/4" (4) y cuatro Arandelas Estrella #10 (5). **Apriete parcialmente los cuatro Tornillos y luego apriete completamente cada uno de ellos.**

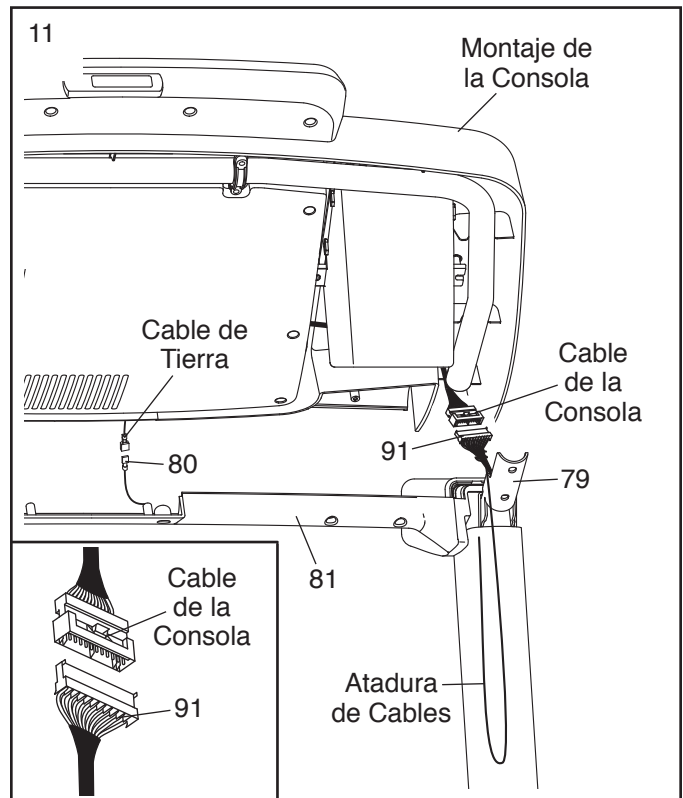
**Asegúrese de que el Cable del Montante Vertical (91) no está pellizcado.** Ajuste con firmeza los cuatro Tornillos 5/16" x 2 3/4" (12).



11. Con la ayuda de otra persona, sostenga el montaje de la consola cerca de la Baranda Izquierda (79) y la Baranda Derecha (no se muestra en la imagen).

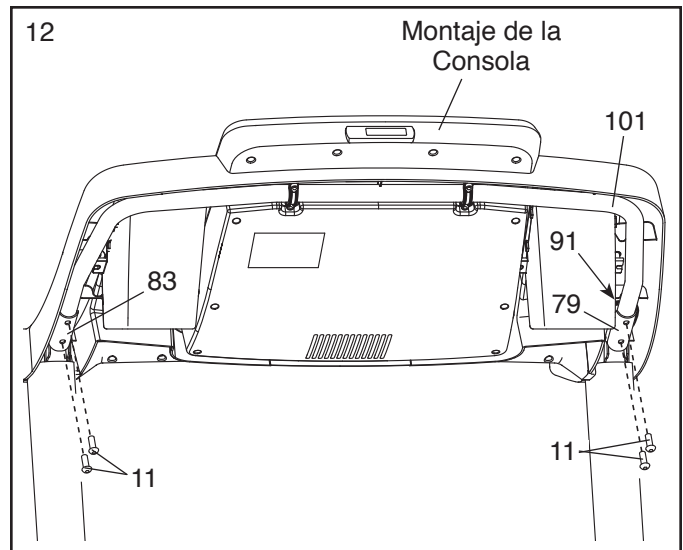
Conecte el cable de tierra del montaje de la consola al Cable de Tierra (80) de la Barra Cruzada para Pulso (81).

Conecte el Cable del Montante Vertical (91) al cable de la consola. **Vea el diagrama incluido. Los conectores deben deslizarse juntos fácilmente y encajar en su lugar. Si no lo hacen, gire un conector y vuelva a intentarlo. SI NO CONECTA LOS CONECTORES ADECUADAMENTE, LA CONSOLA PUEDE RESULTAR DAÑADA CUANDO LA ENCIENDA.** Luego, retire la atadura de cables del Cable del Montante Vertical.



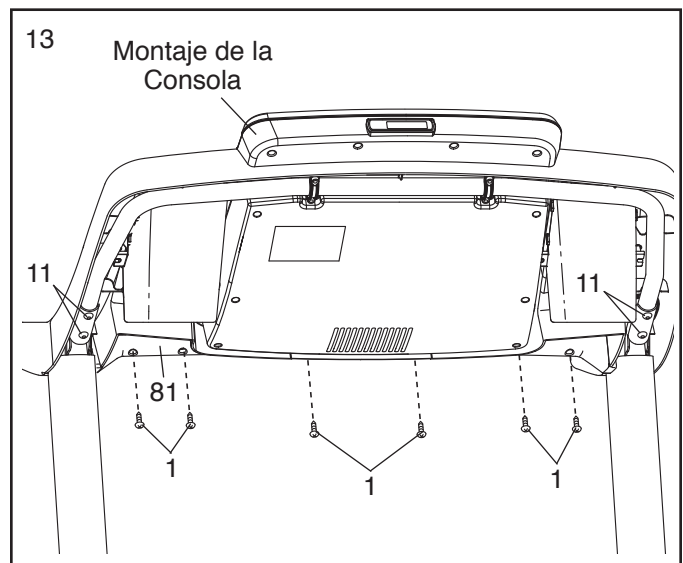
12. Coloque el montaje de la consola en las Barandas Izquierda y Derecha (79; 83). **Asegúrese de que no queden cables pellizcados.** Inserte el exceso de Cable del Montante Vertical (91) detrás de la Armadura de la Consola (101).

Conecte el montaje de la consola a los soportes de las Barandas (79, 83) con los cuatro Tornillos 5/16" x 5/8" (11) que retiró anteriormente. **No apriete aún los Tornillos.**



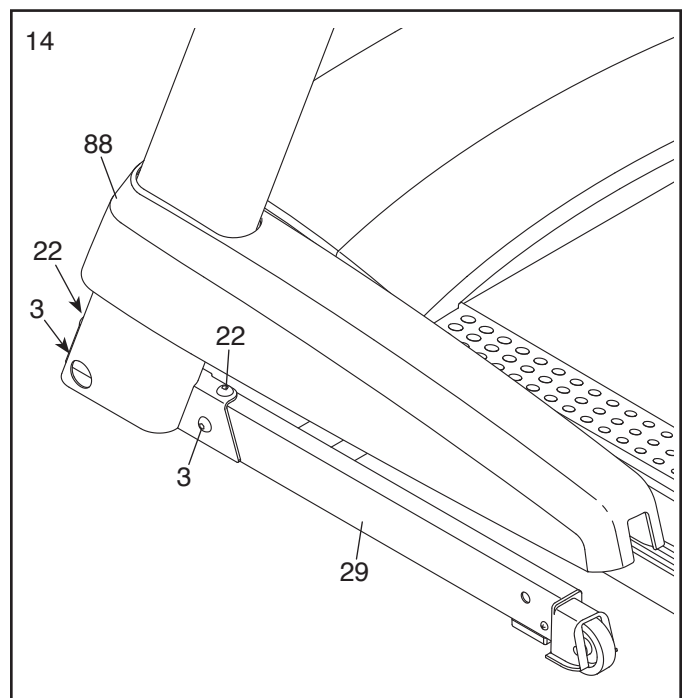
13. Conecte el montaje de la consola a la Barra Cruzada para pulso (81) con seis Tornillos #8 x 1/2" (1). **Apriete parcialmente los seis Tornillos y luego apriételes todos completamente.**

Ajuste con firmeza los cuatro Tornillos 5/16" x 5/8" (11).



14. Apriete firmemente los cuatro Tornillos 3/8" x 2 3/4" (22) y luego apriete los cuatro Tornillos 3/8" x 1 1/4" (3) (sólo se muestra un lado).

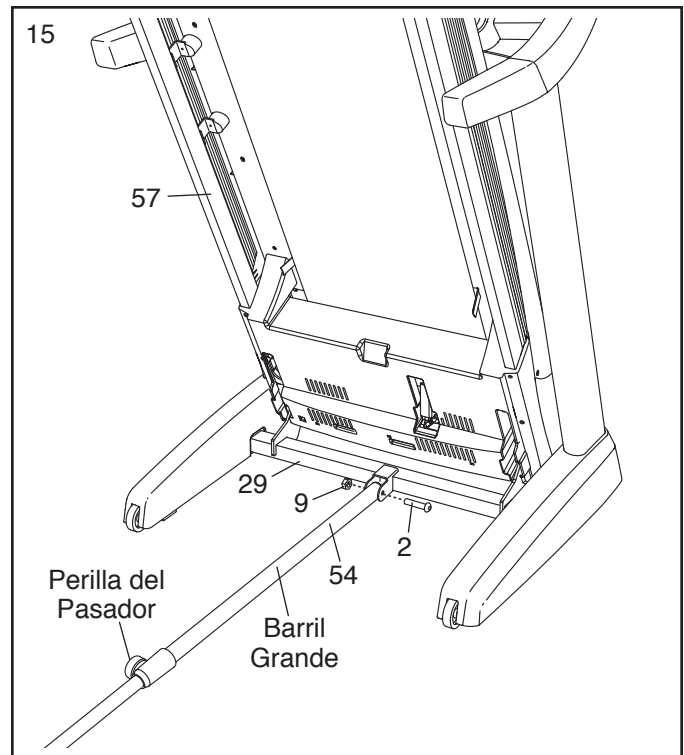
Presione la Cubierta de la Base Izquierda (88) y la Cubierta de la Base Derecha (no se muestra) contra la Base (29) hasta que encajen en su lugar.



15. Levante la Armadura (57) a la posición mostrada. **Pida a otra persona que sostenga la Armadura hasta que se complete el paso 16.**

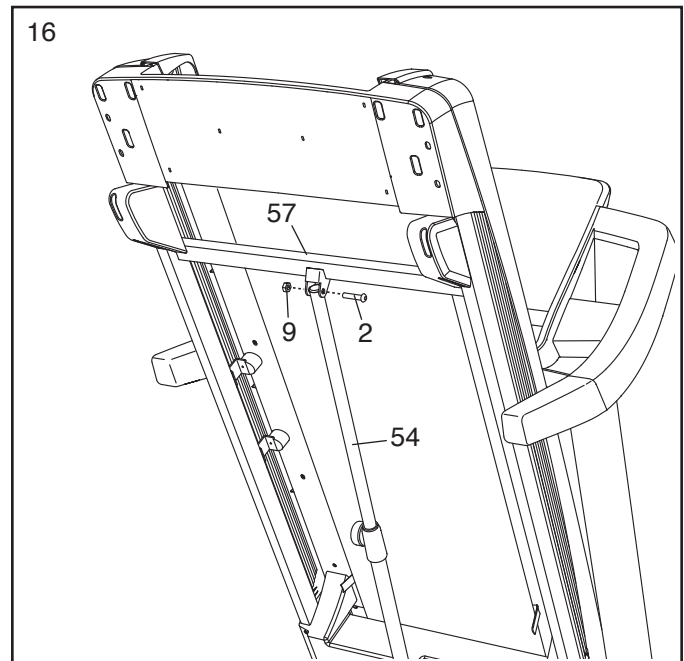
Oriente el Pasador de Almacenamiento (54) hasta que el barril grande y la Perilla del Pasador se encuentren orientados en la posición mostrada.

Retire cualquier atadura del extremo del Pasador de Almacenamiento (54). Conecte el extremo inferior del Pasador de Almacenamiento a la Base (29) con un Perno 3/8" x 2" (2) y una Tuerca 3/8" (9).



16. Conecte el extremo superior del Pasador de Almacenamiento (54) a la Armadura (57) con un Perno 3/8" x 2" (2) y una Tuerca 3/8" (9).

Baje la Armadura (57) (vea CÓMO BAJAR LA MÁQUINA PARA CORRER PARA SU USO en la página 23).



17. **Asegúrese de que todas las piezas estén adecuadamente ajustadas antes de usar la máquina para correr.** Si quedan láminas de plástico sobre las calcomanías de la máquina para correr, retire el plástico. Para proteger el piso o alfombra, coloque una estera debajo de la máquina para correr. Nota: Puede que se incluya componentes de hardware adicionales. Guarde la llave hexagonal incluida en un lugar seguro; la llave hexagonal se utiliza para el ajuste de la banda para caminar (vea las páginas 25 y 26).

# FUNCIONAMIENTO Y AJUSTE

## CÓMO CONECTAR EL CABLE ELÉCTRICO

### Utilice un Protector contra sobretensiones

La máquina para correr, como cualquier otro equipo electrónico, puede dañarse por cambios repentinos de tensión en el hogar. Pueden ocurrir sobretensiones, picos de tensión e interferencias de ruido al encender o apagar otros equipos eléctricos. **Para reducir el riesgo de daños a la máquina para correr, utilícela siempre con un protector contra sobretensiones. Para comprar un protector contra sobretensiones, vea el paso 12 en la página 3.**

Use solamente un protector contra sobretensiones tipo UL 1449 como protector de sobretensiones transitorio (TVSS). El protector contra sobretensiones debe presentar supresión UL de tensión de 400 voltios o menos y una disipación de sobretensión mínima de 450 joules. El protector contra sobretensiones debe ser para 120 voltios CA y 15 amperes. El protector contra sobretensiones debe tener una luz de control que indique si está funcionando adecuadamente. **Si no usa un protector contra sobretensiones que funcione correctamente podría provocar daños en el sistema de control de la máquina para correr y lesiones graves a los usuarios.**

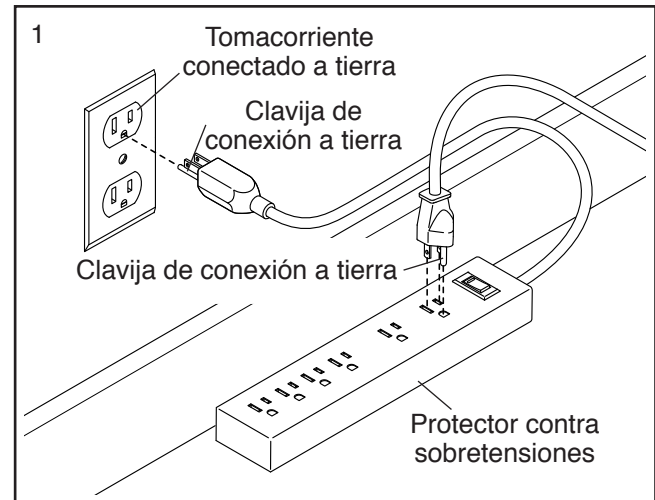
### Enchufe el cable eléctrico.

**La máquina para correr debe estar conectada a tierra.** En caso de funcionamiento defectuoso o avería, la conexión a tierra proporciona una ruta con el menor grado de resistencia para la corriente eléctrica, reduciendo así el riesgo de electrocución. El enchufe del cable eléctrico de la máquina para correr tiene una clavija de conexión a tierra (ver el dibujo 1 de esta página).

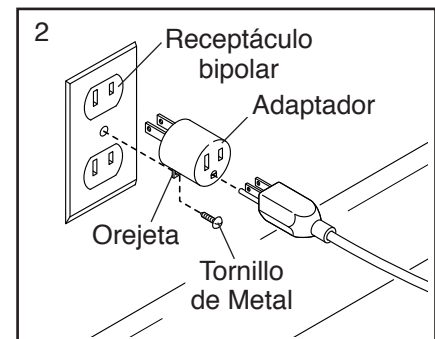
**⚠ PELIGRO:** La conexión inadecuada del cable eléctrico aumenta el riesgo de electrocución. No modifique el enchufe —si es que no encaja en el tomacorriente, haga instalar un nuevo tomacorriente por un electricista calificado. Si no está seguro de si la máquina para correr está adecuadamente conectada a tierra, contacte con un electricista calificado.

Conecte el cable eléctrico a un protector contra sobretensiones y conecte dicho protector a un tomacorriente que esté adecuadamente instalado y conectado a tierra de acuerdo con los códigos y ordenanzas locales.

El tomacorriente debe estar en un circuito nominal de 120 voltios capaz de conducir 15 amperes o más. **Para evitar la sobrecarga del circuito no enchufe otros dispositivos eléctricos, excepto los dispositivos de baja potencia, tales como cargadores de teléfonos móviles, en el protector contra sobretensiones ni en un tomacorriente del mismo circuito. Importante: La máquina para correr no es compatible con las tomas equipadas con GFCI y podría no ser compatible con las tomas equipadas con AFCI.**

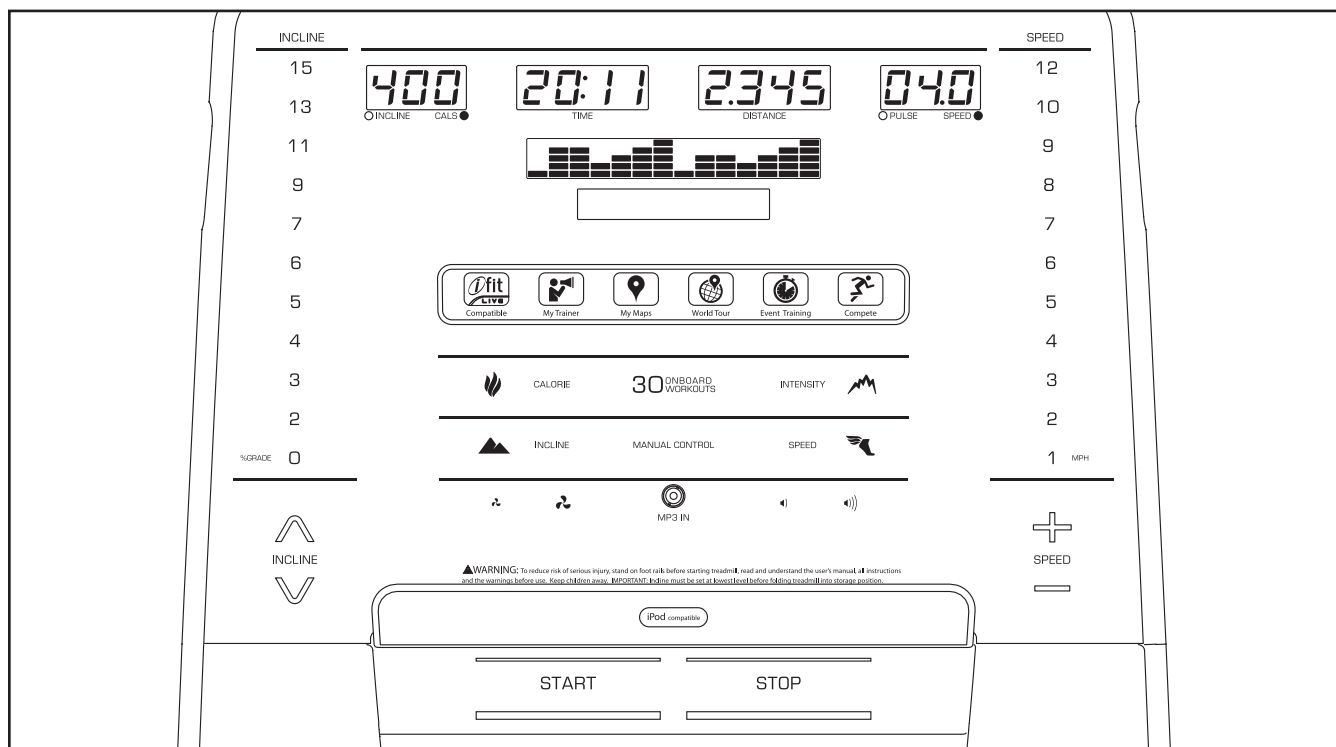


Si no hay un tomacorriente adecuadamente conectado a tierra disponible, se puede utilizar un adaptador temporal para conectar el protector contra sobretensiones a un receptáculo bipolar.



El enchufe o el cable que se extiende desde el adaptador deben conectarse con un tornillo de metal a una tierra permanente, como por ejemplo una cubierta de caja de tomacorriente adecuadamente conectada a tierra. **Algunas cubiertas de receptáculos eléctricos bipolares no vienen conectadas a tierra. Antes de usar un adaptador, contacte con un electricista calificado para determinar si la cubierta de la caja eléctrica se encuentra conectada a tierra. El adaptador provisional se deberá usar solamente hasta que un tomacorriente adecuadamente conectado a tierra (ilustración 1) haya sido instalado por un electricista cualificado.**

## DIAGRAMA DE LA CONSOLA



### CARACTERÍSTICAS DE LA CONSOLA

La consola cuenta con una gran selección de funciones diseñadas para un entrenamiento más efectivo y agradable. Cuando se utilice la función manual se podrá cambiar la velocidad y la inclinación de la máquina para correr con sólo tocar un botón. A medida que ejercita, la consola le comunicará visualmente los resultados instantáneos del ejercicio realizado. Usted también puede medir su ritmo cardíaco usando el monitor del ritmo cardíaco del mango.

Además, la consola presenta treinta entrenamientos incluidos—siete entrenamientos de calorías, nueve entrenamientos de inclinación, siete entrenamientos de intensidad y siete entrenamientos de velocidad. Cada entrenamiento controla automáticamente la velocidad y la inclinación de la máquina para correr a medida que le guía a través de una efectiva sesión de ejercicios.

La consola también ofrece una función iFit Live que le permite a la máquina para correr comunicarse con su red inalámbrica a través de un módulo opcional iFit Live. Con el modo iFit Live puede descargar entrenamientos personalizados, crear sus propios entrenamientos, realizar un seguimiento de los resultados de su entrenamiento, competir contra otros corredores y tener acceso a muchas otras funciones. **Para comprar un módulo iFit Live en cualquier momento, visite a [www.iFit.com](http://www.iFit.com) o llame al número de teléfono que está en la portada de este manual.**

Usted puede incluso escuchar su música favorita de entrenamiento o audiolibros con el sistema de sonido estereofónico de la consola, mientras realiza los ejercicios.

**Para encender el equipo, vea la página 17. Para usar la función manual, vea la página 17. Para usar el entrenamiento incluido, vea la página 19. Para usar un entrenamiento iFit Live, vea la página 20. Para usar la función de información, vea la página 21. Para usar el sistema de sonido estéreo, vea la página 22.**

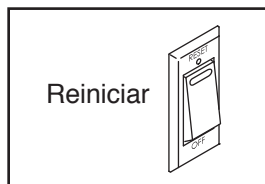
Nota: La consola puede mostrar la velocidad y la distancia en kilómetros o millas. Para encontrar cuál unidad de medida se ha seleccionado, vea LA FUNCIÓN DE INFORMACIÓN en la página 21. Por cuestiones de simplicidad, todas las instrucciones de este manual se dan en kilómetros.

**IMPORTANTE:** Si quedan láminas de plástico sobre la consola, retire el plástico. Para evitar daños a la plataforma para caminar, use calzado atlético limpio cuando use la máquina para correr. La primera vez que use la máquina para correr, observe la alineación de la banda para caminar y céntrala de ser necesario (vea la página 26).

## CÓMO ENCENDER EL EQUIPO

**IMPORTANTE:** Si la máquina para correr ha sido expuesta a bajas temperaturas, deje que alcance la temperatura ambiente antes de encenderla. De lo contrario las pantallas de la consola u otros componentes eléctricos pueden resultar dañados.

Enchufe el cable eléctrico (vea la página 15). A continuación, localice el interruptor en la máquina para correr, cerca del cable eléctrico. Presione el interruptor en la posición reiniciar [RESET].

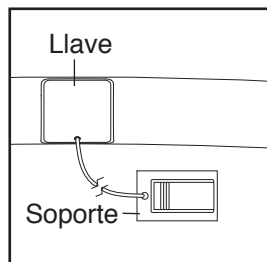


**IMPORTANTE:** La consola presenta una función de demostración de pantalla diseñada para ser usada si la máquina para correr está siendo exhibida en algún establecimiento comercial. Si los monitores se iluminan cuando usted enchufa el cable eléctrico y coloca el interruptor en la posición de reiniciar, se activa la función de demostración. Para apagar la función de demostración, mantenga pulsado el botón Parar [STOP] durante algunos segundos. Si los monitores permanecen encendidos, vea LA FUNCIÓN DE INFORMACIÓN en la página 21 para desactivar la función de demostración.

Luego párese en los rieles para los pies de la máquina para correr. Identifique el soporte conectado a la llave y deslícelo por el cinturón de su ropa. Luego, inserte la llave en la consola.

Tras unos instantes, las pantallas se encenderán.

**IMPORTANTE:** En caso de emergencia es posible sacar la llave de la consola, lo cual causa que la banda para caminar disminuya la velocidad hasta detenerse. Pruebe el gancho cuidadosamente dando unos pasos hacia atrás; si la llave no sale de la consola, ajuste la posición del gancho.



## CÓMO USAR LA FUNCIÓN MANUAL

### 1. Inserte la llave dentro de la consola.

Vea CÓMO ENCENDER EL EQUIPO a la izquierda.

### 2. Seleccione la función manual.

Si la función manual no está seleccionada, pulse el botón de control manual [MANUAL CONTROL] para seleccionarla.

### 3. Inicie la banda para caminar.

Para poner en marcha la banda para caminar, presione el botón de Comenzar [START], el botón de aumento de Velocidad [SPEED], o uno de los botones con numerados del 1 al 12.

Si pulsa el botón Comenzar o el botón de incremento de la Velocidad, la banda para caminar comenzará a moverse a 1 mph. A medida que realiza el ejercicio, cambie la velocidad de la banda para caminar, según lo desee, pulsando los botones de aumento y disminución de Velocidad. Cada vez que pulse uno de los botones, el nivel de velocidad cambiará en 0,1 mph; si mantiene pulsado el botón, el nivel de velocidad cambiará en incrementos de 0,5 mph. Nota: Tras pulsar el botón, puede que la banda para caminar tarde un tiempo para alcanzar el ajuste de velocidad seleccionado.

Si pulsa uno de los botones numerados de Velocidad numerados del 1 al 12, la banda para caminar cambiará gradualmente su velocidad hasta alcanzar la velocidad seleccionada.

Para detener la banda para caminar, pulse el botón de parar [STOP]. La hora comenzará a destellar intermitentemente en la pantalla. Para reiniciar la banda para caminar, pulse el botón Comenzar o el botón para aumentar la Velocidad.

### 4. Cambie la inclinación de la máquina para correr como lo desee.

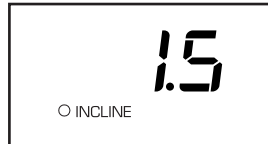
Para cambiar la inclinación de la máquina para correr, pulse los botones para aumentar y disminuir la inclinación [INCLINE] o uno de los botones de inclinación enumerados del 0 al 15. Cada vez que pulsa uno de los botones, la máquina para correr se ajustará gradualmente a la configuración de inclinación seleccionada.

## 5. Siga su progreso en las pantallas.

**Matriz**—cuando seleccione la función manual, la matriz mostrará una pista de 400 m. Mientras hace ejercicios, los indicadores alrededor de la pista aparecerán en sucesión hasta que aparezca la pista completa. A continuación, la pista desaparecerá y los indicadores comenzarán nuevamente a aparecer de manera sucesiva.



**Pantalla de Calorías/Inclinación [CALORIES/INCLINE]**—esta pantalla muestra el número aproximado de calorías que se han quemado. La pantalla mostrará también la inclinación de la máquina para correr durante unos segundos cada vez que ésta cambia.



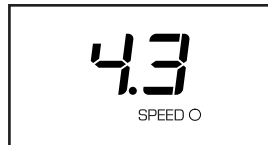
**Pantalla de tiempo [TIME]**—esta pantalla mostrará el tiempo transcurrido. Nota: Cuando se selecciona un programa de entrenamiento preajustado, la pantalla mostrará el tiempo restante del programa en vez del tiempo transcurrido.



**Pantalla de Distancia [DISTANCE]**—en esta pantalla aparece la distancia que ha recorrido caminando o corriendo.



**Pantalla de Velocidad/Pulso [SPEED/PULSE]**—en esta pantalla aparece la velocidad de la banda para caminar. La pantalla también mostrará su ritmo cardíaco cuando usted use el sensor de pulso del mango (vea la paso 6).



**Pantalla central**—esta pantalla mostrará las instrucciones del entrenamiento.

Cuando un módulo iFit Live está conectado a [www.iFit.com](http://www.iFit.com), el símbolo iFit Live se iluminará en la pantalla central.

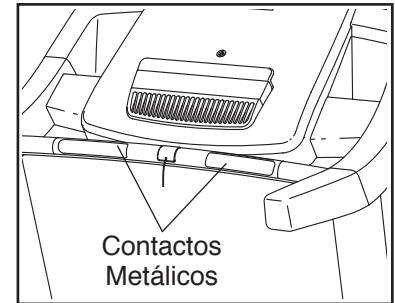


Para ajustar las pantallas, pulse el botón de parar [STOP], saque la llave y vuelva a introducirla.

## 6. Si lo desea, mida su ritmo cardíaco.

Antes de usar el monitor de ritmo cardíaco del mango, saque las láminas de plástico transparente de los contactos metálicos de la barra de pulso. Además, asegúrese de que sus manos estén limpias.

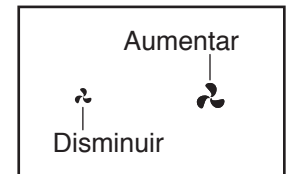
Para medir su ritmo cardíaco, párese sobre los rieles para los pies y sostenga la barra de pulso con las palmas de sus manos apoyadas sobre los contactos de metal; **evite mover las manos**.



Cuando se detecta su pulso, uno o dos guiones aparecerán y después se mostrará su ritmo cardíaco. **Para lograr una lectura de su ritmo cardíaco lo más precisa posible, continúe sujetando los contactos durante unos 15 segundos.**

## 7. Si lo desea, encienda el ventilador.

El ventilador tiene varias velocidades. Pulse los botones de incremento y disminución de ventilación de manera repetida para seleccionar una velocidad en particular o para apagar el ventilador.



## 8. Una vez que haya terminado de ejercitar, extraiga la llave de la consola.

Párese en los rieles para los pies, pulse el botón de parar y **asegúrese de que la inclinación de la máquina para correr esté en la posición más baja. El nivel de inclinación deberá estar en el mínimo ajuste para evitar que la máquina para correr sufra daños cuando se pliegue en la posición de almacenamiento.** A continuación, extraiga la llave de la consola y guarde la llave en un lugar seguro.

Cuando termine de utilizar la máquina para correr, coloque el interruptor en la posición de apagado y desconecte el cable eléctrico. **IMPORTANTE: Si no lo hace, los componentes eléctricos de la máquina pueden desgastarse antes de tiempo.**

## CÓMO USAR UN ENTRENAMIENTO INCLUIDO

### 1. Inserte la llave dentro de la consola.

Vea CÓMO ENCENDER EL EQUIPO en la página 17.

### 2. Seleccione un entrenamiento incluido.

Para seleccionar un entrenamiento incluido, pulse repetidamente el botón Calorías [CALORIE], el botón Intensidad [INTENSITY], o el botón Velocidad [SPEED] hasta que se muestre el entrenamiento deseado en la pantalla.

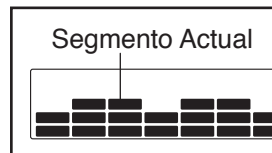
Cuando seleccione un entrenamiento incluido, las pantallas mostrarán la inclinación máxima, la duración, la distancia, la velocidad máxima y el nombre del entrenamiento. Además, el perfil de la configuración de velocidad del entrenamiento aparecerá en la matriz. Si selecciona un entrenamiento de calorías, el número aproximado de calorías que usted quemará aparecerá en el nombre del entrenamiento.

### 3. Comenzar el entrenamiento.

Para comenzar el entrenamiento, pulse el botón Comenzar [START] o el botón para aumentar la Velocidad. Un momento después de pulsar el botón, la máquina para correr automáticamente se ajustará a los primeros valores de velocidad e inclinación del entrenamiento. Sosténgase de las barandas y comience a caminar.

Cada programa de entrenamiento está dividido en segmentos. Cada segmento viene programado con una configuración de velocidad y una configuración de inclinación. Nota: Para segmentos consecutivos se podrá programar la misma configuración de velocidad y/o de inclinación.

Durante el entrenamiento, el perfil mostrará su progreso. El segmento del perfil que se ilumina intermitentemente corresponde al segmento actual del entrenamiento. La altura del segmento intermitente indica la configuración de velocidad para dicho segmento. Al final de cada segmento se escuchará una serie de tonos y el próximo segmento del perfil comenzará a iluminarse intermitentemente. Si se ha programado otra configuración de velocidad y/o inclinación para el segmento siguiente, la nueva configuración de velocidad y/o inclinación destellará en la pantalla



durante unos segundos, y la máquina para correr se ajustará automáticamente a la nueva configuración de velocidad e inclinación.

El entrenamiento continuará de esta manera hasta que el último segmento del perfil se ilumine intermitentemente en la pantalla y el último segmento finalice. La banda para caminar comenzará a detenerse poco a poco.

**Nota: La meta calórica es un estimado del número de calorías que quemará durante el entrenamiento. El número real de calorías que quemará dependerá de su ritmo metabólico. Además, si cambia manualmente la velocidad o la inclinación de la máquina para correr durante el entrenamiento, el número de calorías que quemará se verá afectado.**

Si la configuración de velocidad o inclinación es demasiado alta o demasiado baja en algún momento del entrenamiento, usted puede anularla manualmente pulsando los botones de Velocidad o Inclinación [INCLINE]; **sin embargo, cuando se inicie el siguiente segmento del entrenamiento, la máquina para correr se ajustará automáticamente a las configuraciones de velocidad e inclinación para ese segmento.**

Para detener el entrenamiento en cualquier momento, pulse el botón de parar [STOP]. La hora comenzará a destellar intermitentemente en la pantalla. Para comenzar nuevamente el entrenamiento pulse el botón de Comenzar o el botón de aumento de Velocidad. La banda para caminar comenzará a moverse a 1 mph. Al comenzar el siguiente segmento del entrenamiento, la máquina para correr se ajustará automáticamente a la velocidad e inclinación del próximo segmento.

### 4. Siga su progreso en las pantallas.

Vea el paso 5 en el página 18.

### 5. Si lo desea, mida su ritmo cardíaco.

Vea el paso 6 en el página 18.

### 6. Si lo desea, encienda el ventilador.

Vea el paso 7 en el página 18.

### 7. Una vez que haya terminado de ejercitar, extraiga la llave de la consola.

Vea el paso 8 en el página 18.

## CÓMO USAR UN ENTRENAMIENTO iFIT LIVE

Nota: Para utilizar un entrenamiento iFit Live debe tener un módulo opcional iFit Live. **Para comprar un módulo iFit Live en cualquier momento, visite a [www.iFit.com](http://www.iFit.com) o llame al número de teléfono que está en la portada de este manual.** También debe tener acceso a un ordenador con un puerto USB y una conexión a Internet. También deberá tener acceso a una red inalámbrica, incluyendo un router 802.11b con la transmisión SSID habilitada (no se admiten redes ocultas). También es necesario ser usuario de iFit.com.

### 1. Inserte la llave dentro de la consola.

Vea CÓMO ENCENDER EL EQUIPO en la página 17.

### 2. Inserte el módulo iFit Live en la consola.

Para introducir el módulo iFit Live vea las instrucciones incluidas con el módulo iFit Live.

**IMPORTANTE: Para satisfacer los requisitos de conformidad con la exposición, la antena y el transmisor del módulo iFit Live deben estar alejados al menos 20 cm de todas las personas y no deben estar cerca de otra antena o transmisor, ni conectados a éstos.**

### 3. Seleccione un usuario.

Si hay más de un usuario registrado, podrá cambiar de usuario en la pantalla principal de iFit Live. Pulse repetidamente el botón de compatibilidad con iFit Live [iFit Live Compatible] para seleccionar un usuario.

### 4. Seleccione un entrenamiento iFit Live.

Para seleccionar un entrenamiento de iFit Live, pulse uno de los botones de iFit Live. Antes de que se descarguen entrenamientos, deberá añadirlos a su programa en [www.iFit.com](http://www.iFit.com).

Pulse el botón iFit Live para descargar el próximo entrenamiento en su programa. Pulse el botón Mi Entrenador [MY TRAINER], el botón Mis Mapas [MY MAPS], el botón Tour del Mundo [WORLD TOUR] o el botón Entrenamiento de Evento [EVENT TRAINING] para descargar el próximo entrenamiento de este tipo en su programa. Pulse el botón Competencia [COMPETE] para competir en una carrera que haya programado previamente. **Para obtener más información sobre los**

**entrenamientos iFit Live, visite la web [www.iFit.com](http://www.iFit.com).** Nota: Si no hay entrenamientos del tipo seleccionado en su programa, se descargará el siguiente entrenamiento que aparece.

Cuando seleccione un entrenamiento iFit Live, la pantalla mostrará la duración del entrenamiento, la distancia que caminará o correrá, el número aproximado de las calorías que quemará y el nombre del entrenamiento. Si selecciona un entrenamiento de competencia, la pantalla hará una cuenta regresiva hasta el comienzo de la carrera.

### 5. Comenzar el entrenamiento.

Vea el paso 3 en el página 19.

Durante algunos de los entrenamientos, la voz de un entrenador personal le guiará durante los ejercicios. Usted puede seleccionar un ajuste de audio para su entrenador (vea LA FUNCIÓN INFORMACIÓN en la página 21).

Para detener el entrenamiento en cualquier momento, pulse el botón de parar [STOP]. La hora comenzará a destellar intermitentemente en la pantalla. Para comenzar nuevamente el entrenamiento pulse el botón de comenzar [START] o el botón de aumento de Velocidad [SPEED]. La banda para caminar empezará a moverse a la velocidad ajustada para el primer segmento del entrenamiento. Al comenzar el siguiente segmento del entrenamiento, la máquina para correr se ajustará automáticamente a la velocidad e inclinación del próximo segmento.

### 6. Siga su progreso en las pantallas.

Vea el paso 5 en el página 18.

### 7. Si lo desea, mida su ritmo cardíaco.

Vea el paso 6 en el página 18.

### 8. Si lo desea, encienda el ventilador.

Vea el paso 7 en el página 18.

### 9. Una vez que haya terminado de ejercitar, extraiga la llave de la consola.

Vea el paso 8 en el página 18.

**Para más información sobre la función iFit Live, visite la web [www.iFit.com](http://www.iFit.com).**

## LA FUNCIÓN DE INFORMACIÓN

La consola presenta una función de información que registra la información de la máquina para correr y le permite personalizar los ajustes de la consola.

Para seleccionar la función de información, mantenga pulsado el botón de parar [STOP] mientras inserta la llave en la consola. A continuación, suelte el botón de Parar. Cuando se selecciona la función de información, se mostrará la información siguiente:

La pantalla de Tiempo [TIME] mostrará el número total de horas que se ha usado la máquina para correr.

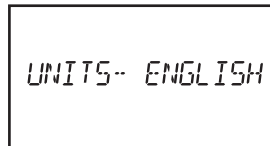


La pantalla de Distancia [DISTANCE] mostrará el número total de millas o kilómetros que la banda para caminar se ha movido.



**Con la función de información seleccionada, pulse el botón de entrenamientos de inclinación [INCLINE WORKOUTS] para seleccionar cada una de las pantallas siguientes en la pantalla central:**

1. **UNIDADES:** Para cambiar la unidad de medida pulse el botón de control manual [MANUAL CONTROL]. Para visualizar la distancia en millas, seleccione *ENGLISH*. Para visualizar la distancia en kilómetros, seleccione *METRIC*.



2. **FUNCIÓN DE DEMOSTRACIÓN:** La consola presenta una función de demostración de pantalla diseñada para ser usada si la máquina para correr está siendo exhibida en algún establecimiento comercial. Mientras la función de demostración esté activada, la consola funcionará normalmente cuando se enchufe el cable de alimentación; coloque el interruptor en la posición de reiniciar e introduzca la llave en la consola. Sin embargo, al extraer la llave, las pantallas permanecerán encendidas aunque los botones no funcionen. Si la función de demostración está activada, la palabra *ON* aparecerá en la pantalla central. Para activar

o desactivar la función de demostración, pulse el botón de control manual.

3. **NIVEL DE CONTRASTE:** Para ajustar el nivel de contraste de las pantallas, pulse el botón de aumento y disminución de Inclinación [INCLINE].

**Si hay un módulo conectado puede seleccionar también las pantallas siguientes:**

4. **MÓDULO [MODULE]:** Si el módulo iFit Live está conectado, en la pantalla aparecerá la palabra *WIFI*. Si un módulo de USB está conectado, la pantalla mostrará la palabra *USB/SD*.

5. **ASESORÍA CON AUDIO [AUDIO COACH]:** Para activar o desactivar el entrenador de audio, pulse el botón de control manual.

**Si hay un módulo iFit Live conectado puede seleccionar también las pantallas siguientes:**

6. **FUNCIÓN COMENZAR [START MODE]:** La función Comenzar aparecerá cuando introduzca la llave en la consola. Pulse repetidamente el botón de control manual [Manual Control] para seleccionar la función manual o la función iFit Live como función de Comenzar.

7. **COMPROBAR WIFI [CHECK WIFI]:** Pulse el botón de control manual [Manual Control]. La pantalla central mostrará el número de la versión del software, la SSID de la red, el tipo de cifrado de la red, la intensidad de la señal inalámbrica, la dirección IP del módulo, el número de usuarios registrados y sus nombres y los resultados de la búsqueda de DNS. Para regresar a la función de información, retire la llave de la consola y repita la instrucciones que aparecen al inicio de esta página.

8. **ENVIAR/RECIBIR DATOS [SEND/OBTAIN DATA]:** Para enviar y recibir entrenamientos, registros de entrenamientos y actualizaciones, pulse el botón de control manual [Manual Control]. Cuando el proceso haya terminado, el texto *TRANSFER DONE* (Transferencia Finalizada) aparecerá en la pantalla.

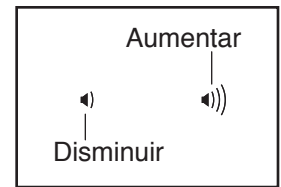
Para salir de la función de información, extraiga la llave de la consola.

## CÓMO USAR EL SISTEMA DE SONIDO ESTÉREO

Para reproducir música o un audiolibro por los altavoces estereofónicos de la consola, deberá conectar su reproductor de MP3, lector de CD o cualquier otro reproductor personal de audio a la consola a través de la toma para audio.

Enchufe un extremo de su cable audio en la entrada de audio situada debajo del botón de control manual [Manual Control]. Luego conecte su cable audio en la salida de audio de su reproductor de MP3, reproductor de CD u otro tipo de reproductor de audio. **Asegúrese de que el conector de su cable audio esté totalmente insertado.**

A continuación, pulse el botón de reproducción de su reproductor de MP3, lector de CD, u otro reproductor personal de audio. Ajuste el volumen de su reproductor personal de audio o pulse los botones para aumentar o disminuir el volumen de la consola.



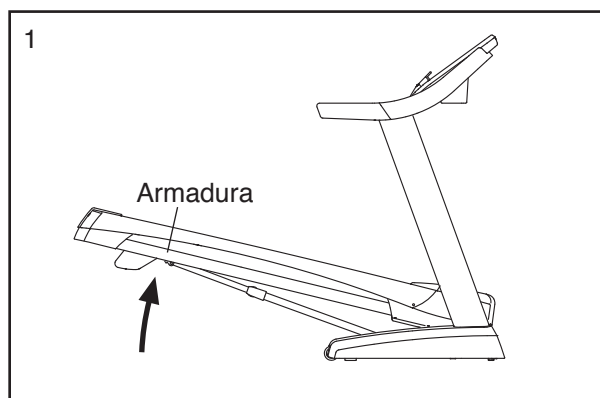
Si usted está usando un reproductor de CD personal y el CD se salta, coloque el reproductor de CD en el piso o en otra superficie plana y no en la consola.

# CÓMO PLEGAR Y MOVER LA MÁQUINA PARA CORRER

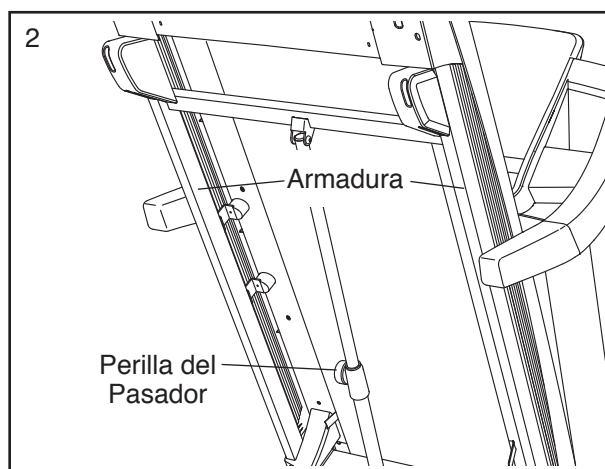
## CÓMO PLEGAR LA MÁQUINA PARA CORRER

Para evitar que se dañe la máquina para correr, ajuste la inclinación a la posición inferior antes de plegarla. Luego, extraiga la llave y desenchufe el cable eléctrico. **PRECAUCIÓN:** Usted debe poder levantar cómodamente 20 kg para elevar, bajar o mover la máquina para correr.

1. Sostenga la armadura de metal firmemente en el sitio que se muestra con la flecha hacia abajo. **PRECAUCIÓN:** No sostenga la armadura por los rieles plásticos para los pies. Doble las rodillas y mantenga derecha la espalda.



2. Levante la armadura hasta que la perilla del pasador quede bloqueada en la posición de almacenamiento. **PRECAUCIÓN:** Asegúrese de que la perilla del pasador quede bloqueada.

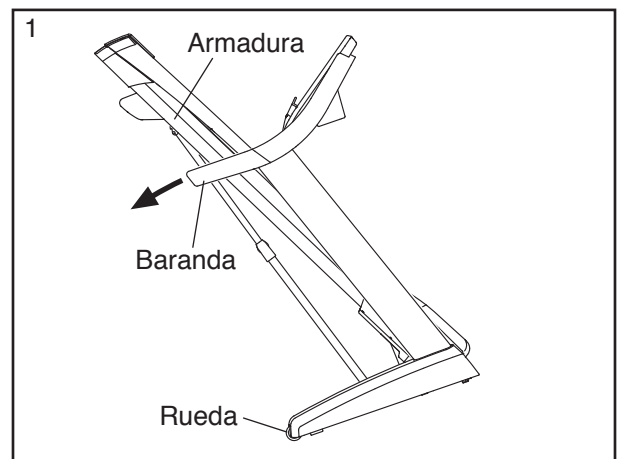


Para proteger el piso o alfombra, coloque una estera debajo de la máquina para correr. Guarde su máquina para correr lejos de la luz directa del sol. No deje su máquina para correr en la posición de almacenamiento a temperaturas de más de 30° C (85° F).

## CÓMO MOVER LA MÁQUINA PARA CORRER

Antes de mover la máquina para correr, pliéguela como se describe a la izquierda. **PRECAUCIÓN:** Asegúrese de que la perilla del pasador quede bloqueada en la posición de almacenamiento. Para mover la máquina para correr puede que se necesiten dos personas.

1. Sostenga la armadura y una de las barandas y coloque un pie contra una de las ruedas.



2. Tire de la baranda hacia atrás hasta que la máquina para correr se deslice sobre las ruedas y muévela con cuidado a la ubicación deseada. **PRECAUCIÓN:** No mueva la máquina para correr sin inclinarla hacia atrás, no tire de la armadura y no mueva la máquina para correr sobre una superficie irregular.
3. Coloque un pie contra una de las ruedas y baje con cuidado la máquina para correr.

## CÓMO BAJAR LA MÁQUINA PARA CORRER PARA EL USO

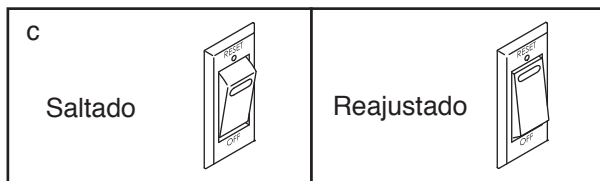
1. **Vea el dibujo 2.** Sostenga el extremo superior de la máquina para correr con su mano derecha. Tire de la perilla del seguro hacia la izquierda y sosténgala. **IMPORTANTE:** No gire la perilla del pasador. De ser necesario, empuje la armadura hacia delante levemente. Incline la armadura unas pulgadas hacia abajo y suelte la perilla del pasador.
2. **Vea el dibujo 1 a la izquierda.** Sostenga la armadura de metal firmemente con las dos manos y bájela hacia el piso. **PRECAUCIÓN:** No sostenga la armadura por los rieles plásticos para los pies y no la deje caer. Doble las rodillas y mantenga derecha la espalda.

# PROBLEMAS

La mayoría de los problemas con la máquina para correr se pueden solucionar siguiendo los pasos simples de abajo. Identifique el síntoma que aplica y siga los pasos mencionados. Si necesita asistencia adicional, vea la portada de este manual.

## SÍNTOMA: La máquina no se enciende

- Asegúrese de que el cable eléctrico esté enchufado en un tomacorriente de tierra (vea la página 16). Si se necesita un cable de extensión, use solamente un cable de 3 conductores de calibre 14 (1mm<sup>2</sup>) que no sea más largo de 1,5 m.
- Después de enchufar el cable de eléctrico, asegúrese de que la llave esté insertada en la consola.
- Verifique el interruptor que está en la armadura de la máquina para correr que está cerca del cable eléctrico. Si el interruptor está hacia fuera como está mostrado, el interruptor se ha tropezado. Para reajustar el interruptor, espere unos cinco minutos y luego presione el interruptor de nuevo.



## SÍNTOMA: La corriente se apaga durante su uso

- Chequee el interruptor (vea el dibujo arriba). Si el interruptor se ha tropezado, espere cinco minutos y entonces presione el interruptor de nuevo.
- Asegúrese de que el cable eléctrico esté enchufado. Si el cable eléctrico está enchufado, desconéctelo, espere cinco minutos y entonces enchúfelo de nuevo.
- Retire la llave de la consola y entonces vuelva a insertarla.
- Si la máquina para correr todavía no funciona, vea la portada de este manual.

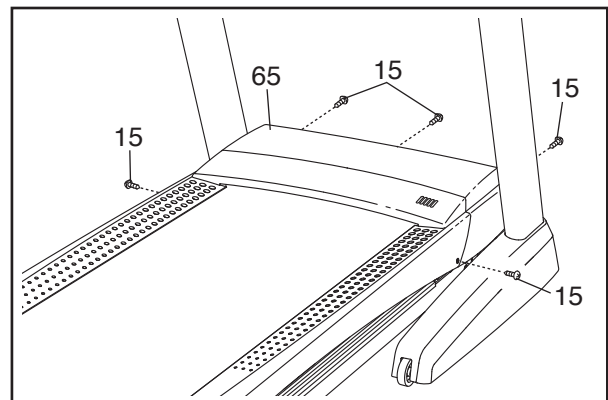
## SÍNTOMA: Las pantallas de la consola permanecen iluminadas cuando retira la llave de la consola

- La consola presenta una función de demo de la pantalla, diseñada para ser usada si la máquina para correr está siendo exhibida en algún establecimiento comercial. Si las pantallas permanecen iluminadas cuando retira la llave, la función demo está encendida. Para apagar la función demo, mantenga sostenido el botón de Parar [STOP] por algunos segundos. Si las pantallas todavía permanecen iluminadas, vea LA FUNCIÓN INFORMACIÓN en la página 22 para apagar la función demo.

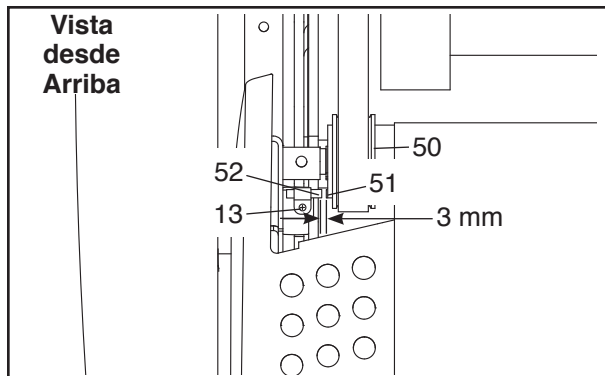
## SÍNTOMA: Las pantallas de la consola no funcionan correctamente

- Extraiga la llave de la consola y **DESENCHUFE EL CABLE ELÉCTRICO.**

Retire los cinco Tornillos de Cabeza Segmentada #8 x 3/4" (15). Levante con cuidado la Cubierta del Motor (65).



Localice el Interruptor de Lengüeta (52) y el Imán (51) ubicados a la izquierda de la Polea (50). Gire la polea hasta que el imán quede alineado con el Interruptor de Lengüeta. **Asegúrese de que el espacio entre el Imán y el Interruptor de Lengüeta sea de aproximadamente 3 mm.** Si es necesario, afloje el Tornillo de Punta Broca #8 x 3/4" (13), mueva ligeramente el Interruptor de Lengüeta y vuelva a ajustar el Tornillo. Vuelva a colocar la Cubierta del Motor (no se muestra) con los cinco Tornillos #8 x 3/4 (no se muestran) y ponga en funcionamiento la máquina para correr unos minutos para comprobar que la lectura de velocidad sea correcta.



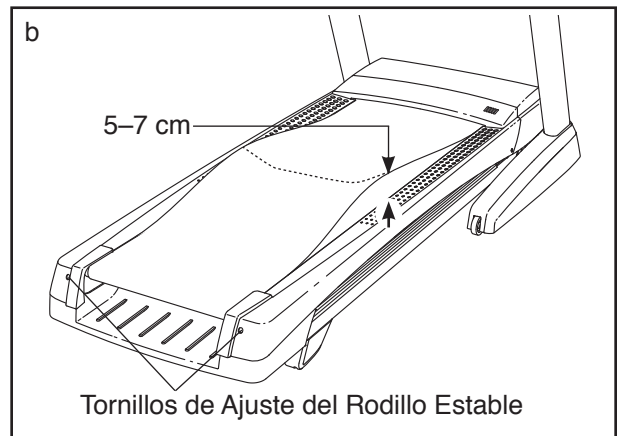
**SÍNTOMA: La inclinación de la máquina para correr no cambia correctamente**

- a. Pulse el botón de parar [STOP] y el botón para aumentar la velocidad [SPEED], inserte la llave en la consola, y luego suelte el botón de Parar y el botón para aumentar la Velocidad. Pulse el botón Parar y luego el botón para aumentar o disminuir la Inclinación. La máquina para correr automáticamente subirá al nivel de inclinación máximo y luego regresará al nivel mínimo. Esto calibrará el sistema de inclinación. Si la inclinación no se calibra, pulse el botón de parar y luego vuelva a pulsar el botón para aumentar o disminuir la Inclinación. Cuando se calibre la inclinación, retire la llave de la consola.

**SÍNTOMA: La banda para caminar disminuye de velocidad cuando se camina sobre ella**

- a. Use solamente un protector contra sobretensiones que cumpla con todas las especificaciones descritas en la página 15.

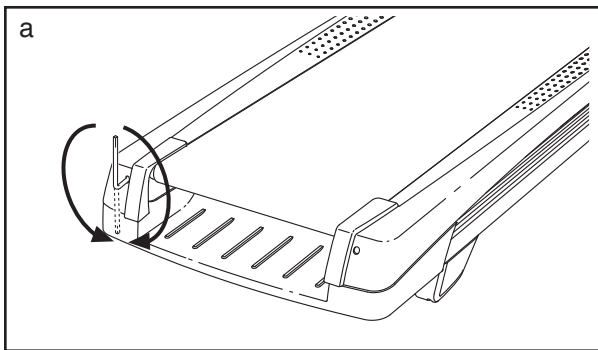
- b. Si la banda para caminar se aprieta demasiado, el funcionamiento correcto de su máquina para correr puede afectarse y la banda para caminar puede quedar dañada. Extraiga la llave y **DESCONECTE EL CABLE ELÉCTRICO.** Usando la llave hexagonal, gire los dos tornillos de ajuste del rodillo estable en sentido antihorario, 1/4 de vuelta. Cuando la banda para caminar esté tensada correctamente, deberá poder levantar cada lado de ésta entre 5 y 7 cm de la plataforma para caminar. Mantenga siempre la banda para caminar centrada. Luego enchufe el cable eléctrico, inserte la llave y ponga en funcionamiento la máquina para correr durante algunos minutos. Repita esta operación hasta que la banda para caminar esté debidamente tensionada.



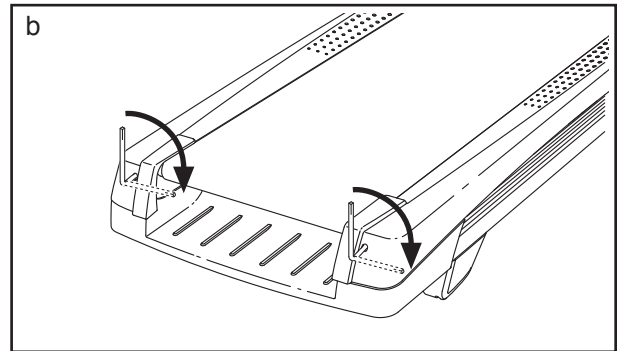
- c. Su máquina para correr presenta una banda para caminar cubierta con lubricante de alto rendimiento. **IMPORTANTE: Nunca aplique aerosol de silicona ni otras sustancias a la banda para caminar ni a la plataforma para caminar a menos que un representante de servicio autorizado se lo indique.** Esto puede deteriorar la banda para caminar y causar desgaste excesivo. Si sospecha que la banda para caminar necesita más lubricante, consulte la portada de este manual.
- d. Si la banda para caminar continúa perdiendo velocidad cuando se camina sobre ella, por favor vea la portada de este manual.

**SÍNTOMA: La banda está descentrada o resbala cuando se camina sobre ella**

- a. **Si la banda para caminar no está centrada**, primero retire la llave y luego **DESENCHUFE EL CABLE ELÉCTRICO**. **Si la banda para caminar se ha movido a la izquierda**, use la llave hexagonal para girar el tornillo izquierdo del rodillo estable 1/2 vuelta en sentido horario. **Si la banda para caminar se ha movido a la derecha**, gire el tornillo del rodillo estable izquierdo en sentido antihorario 1/2 vuelta. Tenga cuidado de no ajustar de más la banda para caminar. Luego enchufe el cable eléctrico, inserte la llave y ponga en funcionamiento la máquina para correr durante algunos minutos. Repita esta operación hasta que la banda para caminar esté centrada.



- b. **Si la banda para caminar resbala cuando se esté caminando en ella**, primero retire la llave y **DESCONECTE EL CABLE ELÉCTRICO**. Usando la llave hexagonal, gire 1/4 de vuelta ambos tornillos del rodillo estable en sentido horario. Cuando la banda para caminar esté apretada correctamente, usted debe poder levantar cada lado de la banda para caminar de 5 a 7 cm de la plataforma para caminar. Mantenga siempre la banda para caminar centrada. A continuación, conecte el cable eléctrico, inserte la llave y camine con cuidado sobre la máquina para correr durante algunos minutos. Repita esta operación hasta que la banda para caminar esté debidamente tensionada.



# GUÍA DE EJERCICIOS

**⚠ PRECAUCIÓN:** Antes de iniciar éste o cualquier programa de ejercicios consulte con su médico. Esto es especialmente importante para personas de edades superiores a 35 años, o para aquellos que hayan presentado problemas de salud.

El sensor de pulso no es un dispositivo médico. Varios factores pueden afectar la precisión de las lecturas del ritmo cardíaco. El sensor de pulso está previsto sólo como ayuda para los ejercicios, determinando las tendencias generales de su ritmo cardíaco.

Estas indicaciones le ayudarán a planificar su programa de ejercicios. Para información detallada sobre los ejercicios consiga un libro acreditado o consulte con su médico. Recuerde que una nutrición y un descanso adecuados son esenciales para obtener resultados satisfactorios.

## INTENSIDAD DE LOS EJERCICIOS

Lo mismo si su objetivo es quemar grasa que si lo es fortalecer su sistema cardiovascular, la clave para alcanzar los resultados es hacer ejercicios con la intensidad adecuada. Usted puede basarse en su ritmo cardíaco para encontrar el nivel de intensidad adecuado. El esquema que se presenta más abajo muestra los ritmos cardíacos recomendados para quemar grasa y hacer ejercicios aeróbicos.

165	155	145	140	130	125	115	♥
145	138	130	125	118	110	103	♥
125	120	115	110	105	95	90	♥
<hr/>							
20	30	40	50	60	70	80	

Para encontrar el nivel de intensidad adecuado, busque su edad en la parte inferior del esquema (las edades se redondean al múltiplo de 10 más cercano). Los tres números que se listan encima de su edad definen su “zona de entrenamiento.” El número más pequeño es el ritmo cardíaco cuando se quema grasa, el número intermedio es el ritmo cardíaco cuando se quema la máxima cantidad de grasa y el número más grande es el ritmo cardíaco cuando se realizan ejercicios aeróbicos.

**Quemar Grasa**—Para quemar grasa eficientemente, debe hacer ejercicios a un nivel de intensidad bajo durante un periodo de tiempo mantenido. Durante los primeros minutos de ejercicio su cuerpo utiliza las *calorías de los carbohidratos* para obtener energía. Sólo tras los primeros minutos de ejercicio su cuerpo comienza a utilizar las *calorías de grasa* almacenada para obtener energía. Si su objetivo es quemar grasa, ajuste la intensidad de sus ejercicios hasta que el ritmo cardíaco esté próximo al número más bajo de su zona de entrenamiento. Para quemar la máxima cantidad de grasa, realice los ejercicios con su ritmo cardíaco cerca del número intermedio de su zona de entrenamiento.

**Ejercicios Aeróbicos**—Si su objetivo es fortalecer su sistema cardiovascular, debe realizar ejercicios aeróbicos, una actividad que requiere grandes cantidades de oxígeno durante periodos de tiempo prolongados. Para realizar ejercicios aeróbicos ajuste la intensidad de sus ejercicios hasta que su ritmo cardíaco esté próximo al número más alto de su zona de entrenamiento.

## GUÍAS DE ENTRENAMIENTO

**Calentamiento**—Comience estirando y ejercitando ligeramente los músculos entre 5 y 10 minutos. El calentamiento aumenta su temperatura corporal, su frecuencia cardíaca y su circulación, preparándole para los ejercicios.

**Ejercicio en la Zona de Entrenamiento**—Realice ejercicios durante 20 a 30 minutos con su ritmo cardíaco en su zona de entrenamiento. (Durante las primeras semanas de su programa de ejercicios no mantenga su ritmo cardíaco en su zona de entrenamiento durante más de 20 minutos.) Respire regularmente y profundamente mientras hace ejercicios—nunca contenga la respiración.

**Relajación**—Termine con estiramientos entre 5 y 10 minutos. El estiramiento aumenta la flexibilidad de sus músculos y le ayuda a evitar problemas posteriores al ejercicio.

## FRECUENCIA DE EJERCICIOS

Para mantener o mejorar su forma física, complete tres sesiones de entrenamiento cada semana, con al menos un día de descanso entre sesiones. Tras algunos meses de ejercicio regular, puede completar hasta cinco sesiones de entrenamiento cada semana si lo desea. Recuerde, la clave para el éxito es hacer de los ejercicios una parte regular y agradable de su vida diaria.

## ESTIRAMIENTOS RECOMENDADOS

La forma correcta de realizar algunos estiramientos básicos se muestra en el dibujo de la derecha. Muévase lentamente cuando se estire—nunca se mesa.

### 1. Estiramiento Tocando la Punta de los Pies

Párese flexionando ligeramente sus rodillas y flexione el tronco lentamente hacia delante. Deje que su espalda y sus hombros se relajen a medida que se dobla lo más que pueda hacia la punta de los pies. Cuente hasta 15 y relájese. Repita 3 veces. Estiramientos: Parte posterior del muslo, parte posterior de las rodillas y espalda.

### 2. Estiramiento de la Parte Posterior del Muslo

Siéntese con una pierna extendida. Dirija la planta del otro pie hacia usted y apóyela contra la parte interna del muslo de su pierna extendida. Flexione el tronco hacia delante lo más que pueda tratando de tocar la punta de los pies. Cuente hasta 15 y relájese. Repita 3 veces para cada pierna. Estiramientos: Parte posterior del muslo, región lumbar e ingle.

### 3. Estiramiento de los Pantorillas/Tendón de Aquiles

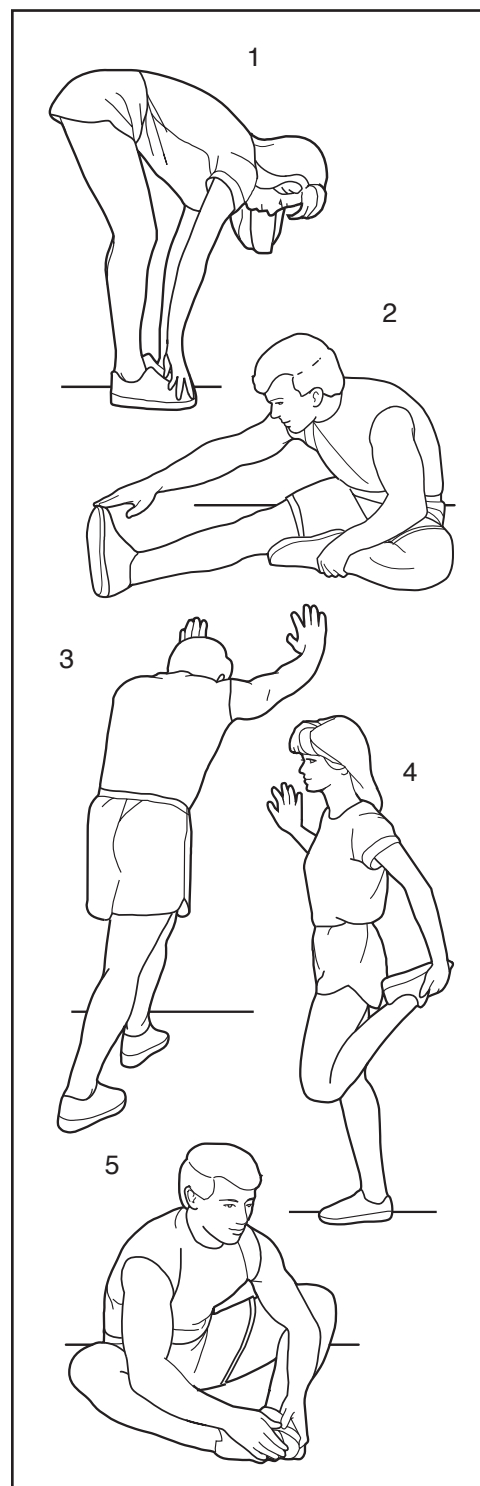
Con una pierna delante y otra detrás, flexione el cuerpo hacia delante y apoye sus manos sobre una pared. Mantenga derecha la pierna que queda detrás y el pie de dicha pierna apoyado completamente en el piso. Flexione la pierna que queda delante y mueva sus caderas hacia la pared. Cuente hasta 15 y relájese. Repita 3 veces para cada pierna. Para estirar más los tendones de Aquiles, flexione también la pierna que queda detrás. Estiramientos: Pantorillas, tendones de Aquiles y tobillos.

### 4. Estiramiento de los Cuadriiceps

Con una mano apoyada sobre la pared, para mantener el equilibrio, flexione el cuerpo hacia atrás y agarre un pie con su otra mano. Lleve su talón lo más cerca posible de sus glúteos. Cuente hasta 15 y relájese. Repita 3 veces para cada pierna. Estiramientos: Cuadriiceps y músculos de la cadera.

### 5. Estiramiento de la Parte Interna del Muslo

Sentado con las plantas de los pies unidas y las rodillas hacia afuera. Tire de sus pies lo más que pueda hacia el área de su ingle. Cuente hasta 15 y relájese. Repita 3 veces. Estiramientos: Cuadriiceps y músculos de la cadera.



---

# NOTAS

# LISTA DE LAS PIEZAS

Nº de Modelo SMTL17911 R0512A

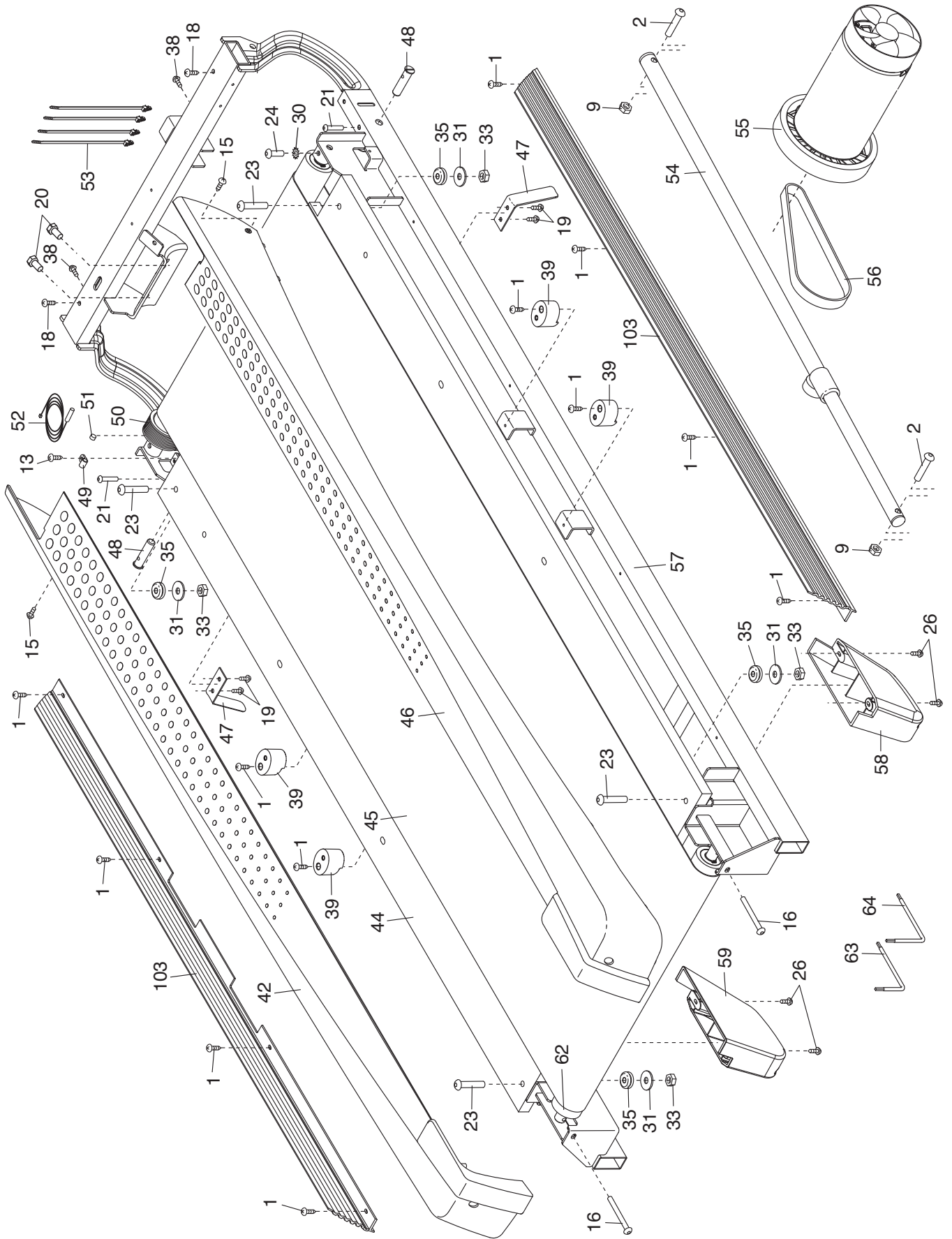
Nº	Ctd.	Descripción	Nº	Ctd.	Descripción
1	26	Tornillo #8 x 1/2"	47	2	Guía de la Banda
2	2	Perno 3/8" x 2"	48	2	Pasador de la Armadura de Inclinación
3	4	Tornillo 3/8" x 1 1/4"	49	1	Gancho del Interruptor de Lengüeta
4	4	Tornillo #10 x 3/4"	50	1	Rodillo de Manejo/Polea
5	4	Arandela Estrella #10	51	1	Imán
6	1	Tornillo de Tierra #8 x 1/2"	52	1	Interruptor de Lengüeta
7	2	Perno 3/8" x 1 3/4"	53	4	Atadura de los Cables
8	4	Arandela Estrella 5/16"	54	1	Pasador de Almacenamiento
9	4	Tuerca 3/8"	55	1	Motor de Manejo
10	4	Arandela Estrella 3/8"	56	1	Correa del Motor
11	4	Tornillo 5/16" x 5/8"	57	1	Armadura
12	4	Tornillo 5/16" x 2 3/4"	58	1	Pata Trasera Derecha
13	9	Tornillo Punta Broca #8 x 3/4"	59	1	Pata Trasera Izquierda
14	41	Tornillo #8 x 3/4"	60	1	Tapa del Extremo de la Armadura
15	5	Tornillo de Cabeza Segmentada #8 x 3/4"	61	1	Tapa del Extremo de la Armadura
16	2	Tornillo de Rodillo 1/4"	62	1	Rodillo Estable
17	1	Llave/Sujetador	63	1	Llave Hexagonal Corta
18	2	Tornillo #12 x 1 3/4"	64	1	Llave Hexagonal 5/32"
19	9	Tornillo #8 x 7/16"	65	1	Cubierta del Motor
20	2	Tornillo del Motor 5/16"	66	1	Acento de la Cubierta
21	2	Tornillo 1/4" x 1 1/2"	67	1	Motor de Inclinación
22	4	Tornillo 3/8" x 2 3/4"	68	2	Inserto de la Armadura de Inclinación
23	4	Perno con Collar 5/16" x 1 3/4"	69	1	Armadura de Inclinación
24	1	Tornillo 1/4" x 1 3/4"	70	1	Controlador
25	6	Tornillo #8 x 1"	71	1	Soporte del Sistema Electrónico
26	6	Tornillo Punta Broca #8 x 3/4"	72	2	Poste de la Cubierta
27	1	Perno de Cabeza Hexagonal 3/8" x 1 1/2"	73	1	Interruptor
28	1	Perno Hexagonal 3/8" x 3"	74	1	Cable Eléctrico
29	1	Base	75	1	Ojal Reforzado del Cable Eléctrico
30	1	Arandela Estrella 1/4"	76	1	Charola Ventral
31	4	Arandela Plana 5/16"	77	1	Cubierta de la Baranda Izquierda
32	2	Arandela de la Armadura de Inclinación	78	1	Inserto de la Baranda Izquierda
33	4	Tuerca 5/16"	79	2	Baranda
34	3	Sujetador de la Cubierta	80	1	Cable de Tierra
35	4	Ojal Reforzado de la Plataforma	81	1	Barra Cruzada para Pulso
36	6	Tuerca de Bloqueo 3/8"	82	1	Inserto de la Baranda Derecha
37	2	Almohadilla Gruesa de la Base	83	1	Cubierta de la Baranda Derecha
38	3	Tornillo con Cabeza de Arandela Hexagonal #8 x 1/2"	84	1	Montante Vertical Izquierdo
39	4	Aislador	85	1	Montante Vertical Derecho
40	2	Tornillo con Cabeza de Arandela #8 x 1/2"	86	6	Tornillo #10 x 1/2"
41	1	Tornillo #6 x 3/8"	87	1	Tapa de la Rueda Izquierda
42	1	Riel para los Pies Izquierdo	88	1	Cubierta de la Base Izquierda
43	1	Calcomanía de Precaución	89	1	Cubierta de la Base Derecha
44	1	Plataforma para Caminar	90	1	Ojal Reforzado
45	1	Banda para Caminar	91	1	Cable del Montante Vertical
46	1	Riel para los Pies Derecho	92	2	Almohadilla Fina de la Base
			93	2	Rueda
			94	2	Calcomanía de Advertencia
			95	1	Charola Izquierda

<b>N°</b>	<b>Ctd.</b>	<b>Descripción</b>	<b>N°</b>	<b>Ctd.</b>	<b>Descripción</b>
96	1	Charola Derecha	103	2	Cubierta de la Armadura
97	1	Cable de Audio	104	2	Espaciador del Amortiguador
98	1	Base de la Consola	105	1	Tapa de la Rueda Derecha
99	1	Atadura de Cables	106	1	Caja Ferrite
100	1	Consola	107	2	Parachoques
101	1	Armadura de la Consola	*	–	Manual del Usuario
102	2	Abrazadera de la Consola			

Nota: Las especificaciones están sujetas a cambios sin previo aviso. Para información de cómo solicitar piezas de repuesto, vea la contraportada de este manual. \*Estas piezas no están ilustradas.

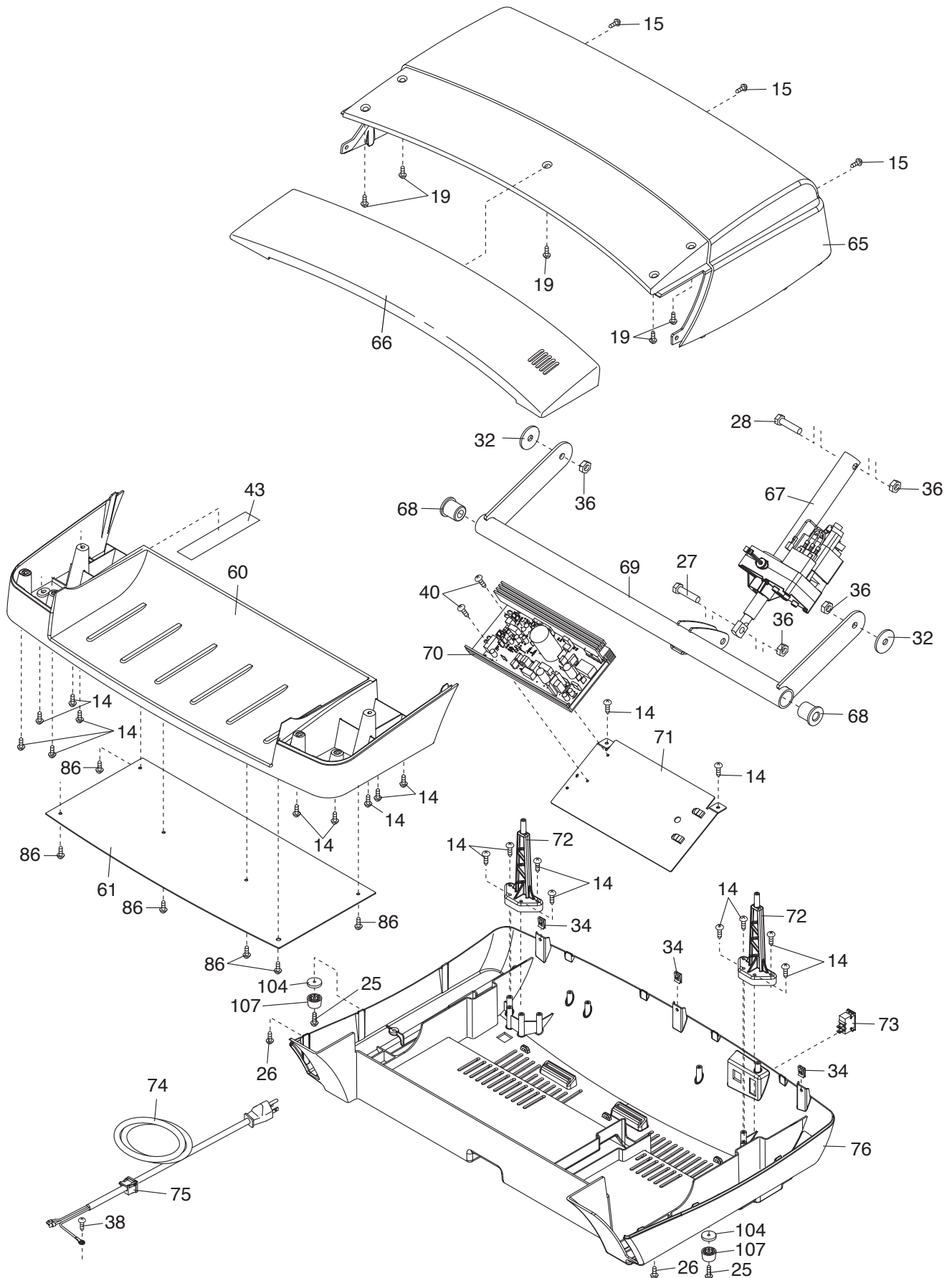
# DIBUJO DE LAS PIEZAS A

Nº de Modelo SMTL17911 R0512A



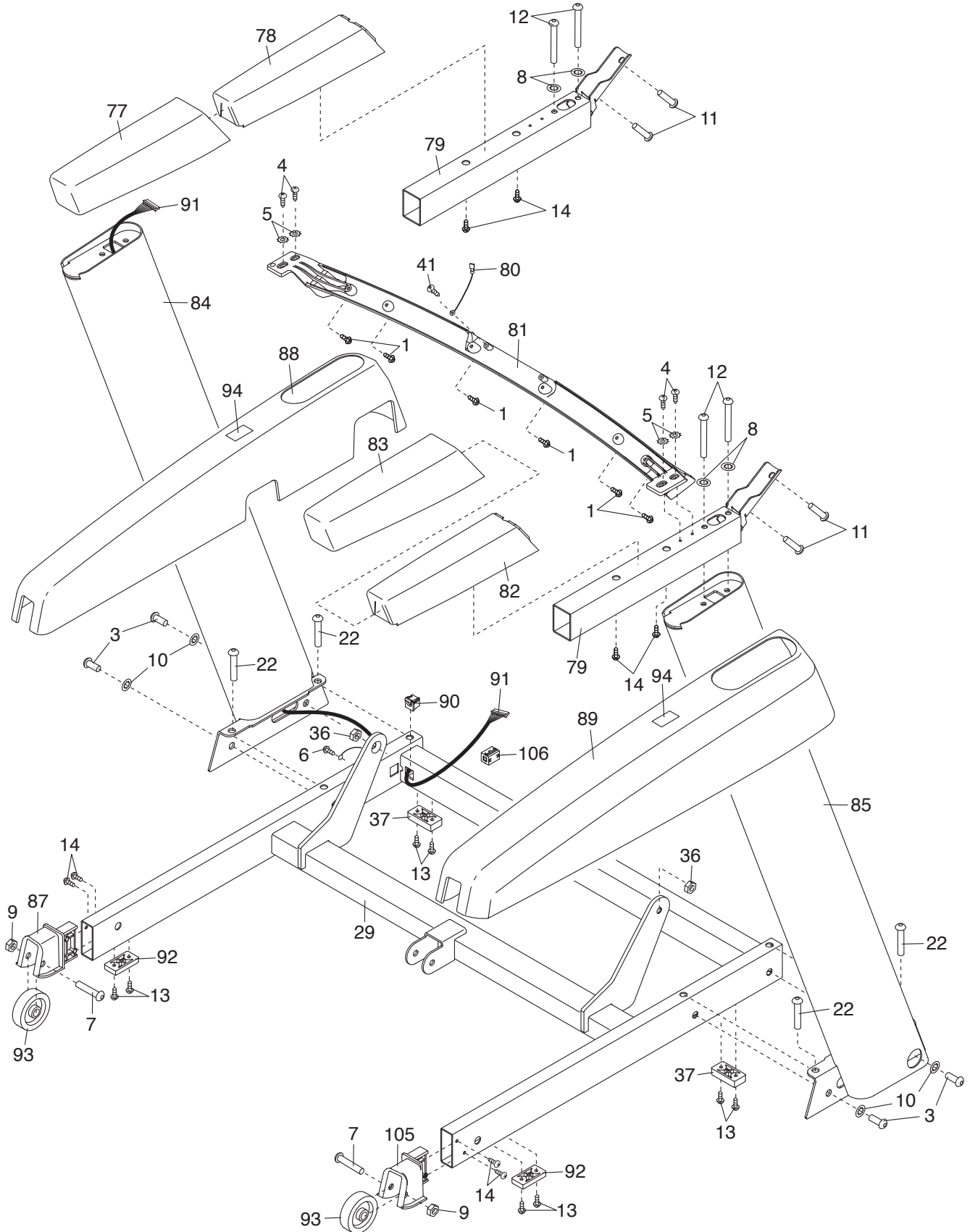
# DIBUJO DE LAS PIEZAS B

Nº de Modelo SMTL17911 R0512A



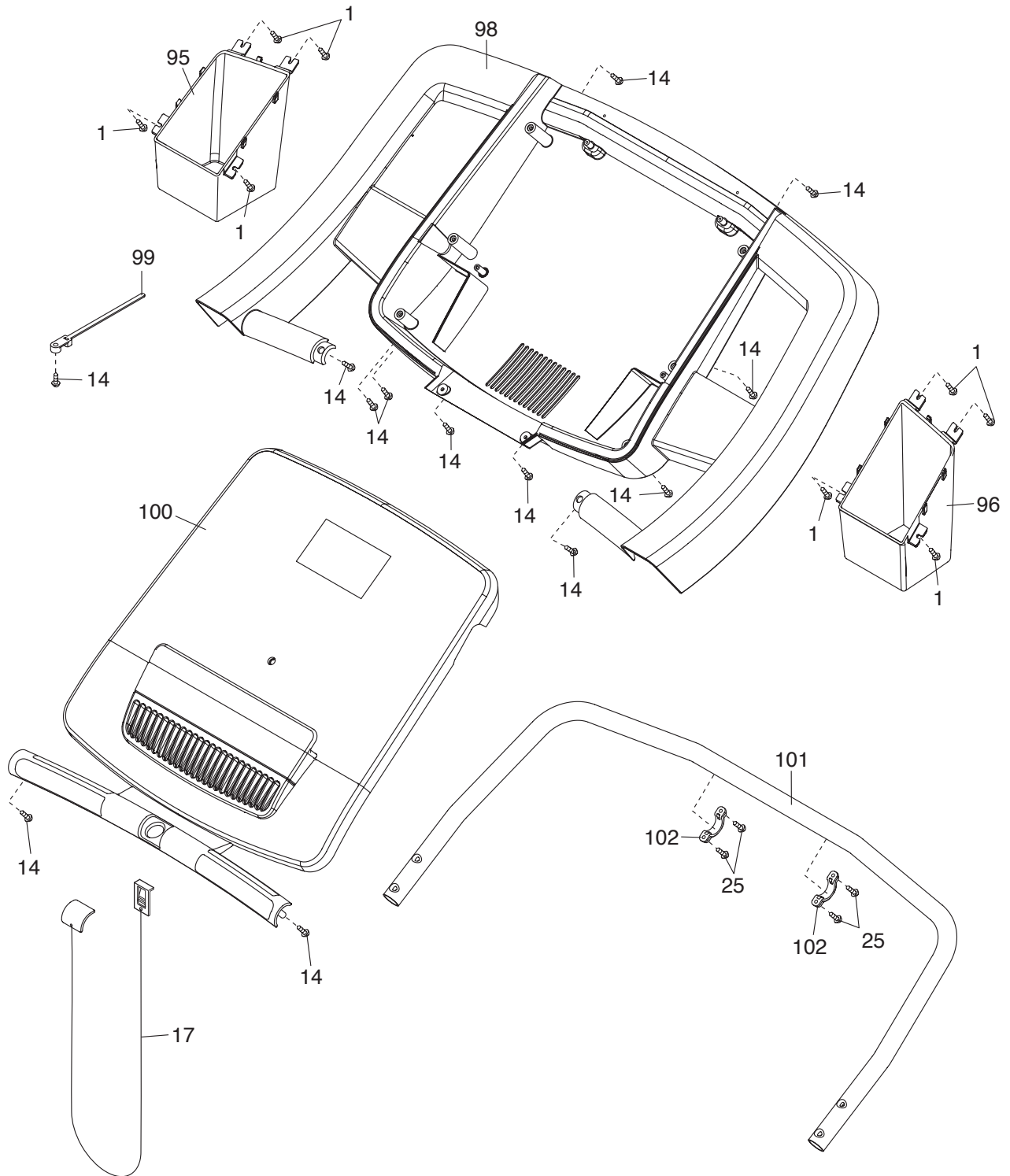
# DIBUJO DE LAS PIEZAS C

Nº de Modelo SMTL17911 R0512A



# DIBUJO DE LAS PIEZAS D

Nº de Modelo SMTL17911 R0512A



# CÓMO ORDENAR PIEZAS DE REPUESTO

Para ordenar piezas de repuesto, por favor vea la portada de este manual. Para ayudarnos a proporcionarle asistencia, por favor esté listo para proporcionar la siguiente información cuando nos contacte:

- el número de modelo y el número de serie del producto (vea la portada de este manual)
- el nombre del producto (vea la portada de este manual)
- el número de la pieza y descripción de la (de las) pieza(s) de reemplazo (vea la LISTA DE LAS PIEZAS y el DIBUJO DE LAS PIEZAS hacia el final de este manual)

## GARANTÍA LIMITADA

**IMPORTANTE: Usted debe registrar este producto dentro de 30 días de la fecha de compra para evitar cargos adicionales por servicio rendido bajo la garantía. Comuníquese al 01-800-681-9542 o servicio@iconfitness.com.**

ICON Health & Fitness, Inc. (ICON) garantiza que este producto está libre de defectos en fabricación y material, bajo el uso normal y condiciones normales de servicio. Se garantizan las piezas y la mano de obra por un (1) año de la fecha de compra.

Esta garantía se extiende solo al comprador original. La obligación de ICON bajo esta garantía se limita a la reparación y el reemplazo, que será la opción de ICON, del producto por medio de uno de los centros de servicio autorizados. Todas las reparaciones para las cuales se hacen reclamaciones de garantía deben ser previamente autorizadas por ICON. Si el producto se envía a un centro de servicio, los cargos de envío desde y hacia el centro de servicio serán la responsabilidad del cliente. El cliente será responsable de pagar un cargo mínimo de envío por piezas de reemplazo enviadas mientras este producto está bajo la garantía. El cliente será responsable por un cargo mínimo de viaje por servicios dados dentro del domicilio. Esta garantía no se extiende a cualquier daño al producto causado durante el envío. Esta garantía será automáticamente anulada si el producto se usa como modelo de demostración en una tienda, si no se siguen todas las instrucciones en este manual, si se abusa el producto o si se usa inapropiadamente o anormalmente, o si se usa el producto con el propósito de comercio o renta. ICON no autoriza alguna otra garantía, más allá de la que se presenta específicamente aquí.

ICON no es responsable o está obligado por daños indirectos, especiales, o como consecuencia que surjan por o en conexión con el uso o el desempeño del producto; daños con respecto a pérdida económica, pérdida de propiedad, pérdida de réditos o beneficios, pérdida de poder disfrutar o usar, o costos de retiro o instalación; u otros daños consecuentes de cualquier naturaleza.

La garantía que se extiende aquí reemplaza cualquier o todas las otras garantías, y cualquier garantía insinuada por la promoción del producto para la venta o el bienestar físico para un propósito particular son limitados en su alcance y duración de los términos que se exponen en ésta. Esta garantía le da derechos legales específicos.

**Tecnoservicio  
Tenayuca 55 "A" Mez. 1  
Col. Letran Valle  
Del. Benito Juarez  
Mexico DF C.P. 03650  
Tel. 01-800-681-9542**