

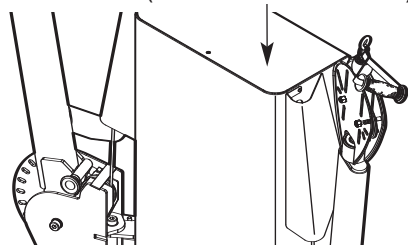
## MANUEL DE L'UTILISATEUR

N°. du Modèle VFMCS4007.0

N°. de Série \_\_\_\_\_

Notez le numéro de série sur la ligne ci-dessus comme référence.

Autocollant du numéro de série (à l'intérieur de la tour)

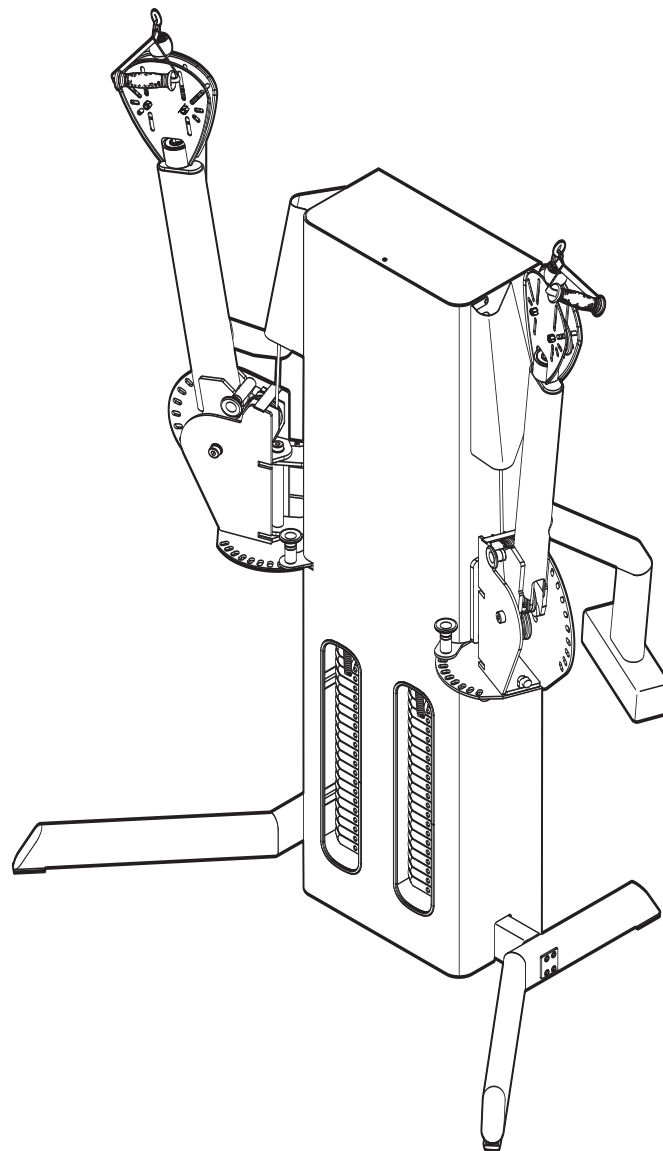


## QUESTIONS ?

Chez FreeMotion Fitness nous nous engageons à satisfaire notre clientèle entièrement. Si vous avez des questions, référez-vous à COMMENT CONTACTER LE SERVICE À LA CLIENTÈLE à la dernière page de ce manuel.

## ATTENTION

Lisez toutes les précautions et les instructions contenues dans ce manuel avant d'utiliser cet appareil. Gardez ce manuel pour vous y référer ultérieurement.



Notre site Internet

[www.freemotionfitness.com](http://www.freemotionfitness.com)

---

# TABLE DES MATIÈRES

EMPLACEMENT DE L'AUTOCOLLANT D'AVERTISSEMENT .....	3
PRÉCAUTIONS IMPORTANTES .....	4
AVANT DE COMMENCER .....	5
ASSEMBLAGE .....	6
RÉGLAGES .....	8
ENTRETIEN .....	10
DIAGRAMME DU CÂBLE .....	11
CONSEILS POUR L'EXERCICE .....	12
GUARANTIE LIMITÉE .....	16
LISTE DES PIÈCES .....	17
SCHÉMA DÉTAILLÉ .....	18
COMMENT CONTACTER LE SERVICE À LA CLIENTÈLE .....	.Dernière Page

# EMPLACEMENT DES AUTOCOLLANTS D'AVERTISSEMENT

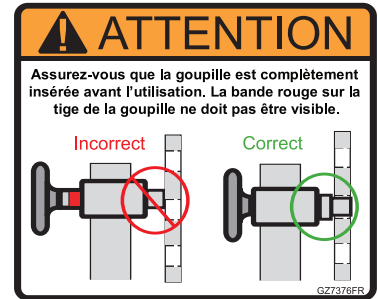
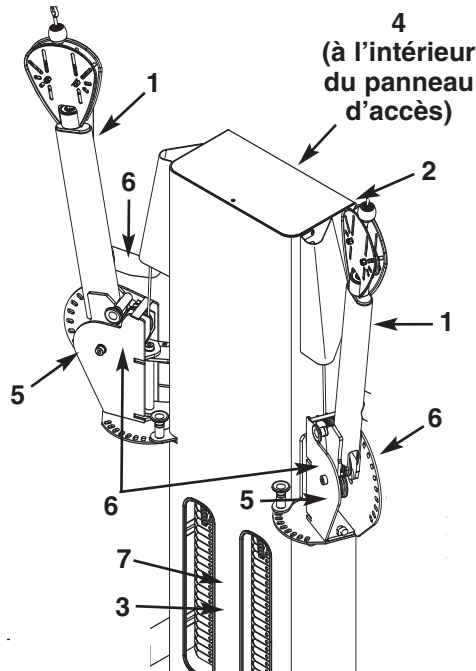
Les autocollants illustrés ci-dessous sont collés aux endroits indiqués. Si un autocollant est manquant ou illisible, référez-vous à COMMENT CONTACTER LE SERVICE À LA CLIENTÈLE au dos de ce manuel pour commander un nouvel autocollant gratuit. Collez l'autocollant à l'endroit indiqué. Remarque : les autocollants ne sont pas toujours illustrés à l'échelle.



Autocollant 1 (GZ7008)



Autocollant 2 (GZ7003FR)



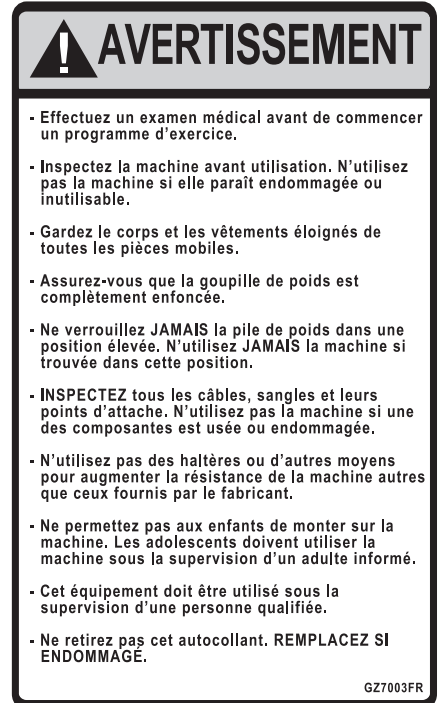
Autocollant 5 (GZ7376FR)



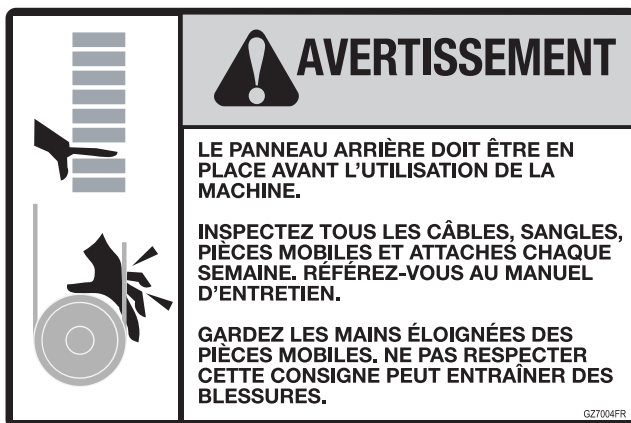
Autocollant 6 (GZ7005FR)



Autocollant 3 (GZ7026FR)



Autocollant 7 (GZ7003FR)



Autocollant 4 (GZ7004FR)

# PRÉCAUTIONS IMPORTANTES

**⚠ ATTENTION :** pour réduire les risques de blessures graves, lisez toutes les instructions et les précautions importantes contenues dans ce manuel, ainsi que tous les avertissements sur l'appareil de musculation, avant d'utiliser l'appareil. FreeMotion Fitness ne peut être tenu responsable des blessures ou dommages subis à la suite de l'utilisation de l'appareil de musculation.

1. Avant de commencer tout programme d'exercice, consultez votre médecin. Ceci est tout particulièrement important pour les personnes âgées de plus de 35 ans ou les personnes ayant des problèmes de santé.
2. Utilisez uniquement l'appareil de musculation de la manière décrite dans ce manuel.
3. Le propriétaire est responsable de s'assurer que tous les utilisateurs de l'appareil de musculation sont correctement informés de toutes les précautions.
4. Gardez l'appareil de musculation à l'intérieur, à l'abri de l'humidité et de la poussière. Placez l'appareil de musculation sur une surface plane et sur un tapis pour protéger votre sol ou votre moquette. Assurez-vous qu'il y a assez de place autour de l'appareil pour y monter, en descendre et l'utiliser.
5. Gardez les mains et les pieds éloignés des pièces mobiles.
6. Gardez les enfants de moins de 12 ans et les animaux domestiques éloignés de l'appareil de musculation à tout moment.
7. L'appareil de musculation est conçu pour un utilisateur dont le poids ne dépasse pas 159kg.
8. Portez des vêtements de sport quand vous vous entraînez. Portez toujours des chaussures de sport pour protéger vos pieds.
9. Inspectez et serrez toutes les pièces régulièrement. Remplacez immédiatement toutes les pièces usées.
10. Assurez-vous que les câbles sont toujours dans les poulies. Si un câble se plie alors que vous vous entraînez, arrêtez-vous immédiatement et assurez-vous que le câble se trouve bien dans les poulies.
11. Assurez-vous que les goupilles de poids sont complètement enfoncées dans les piles de poids avant de commencer vos exercices.
12. Assurez-vous que les quatre boutons de réglage sont complètement enfoncés avant de commencer vos exercices.
13. Si vous ressentez de la douleur ou avez des étourdissements, arrêtez-vous immédiatement et reposez-vous.

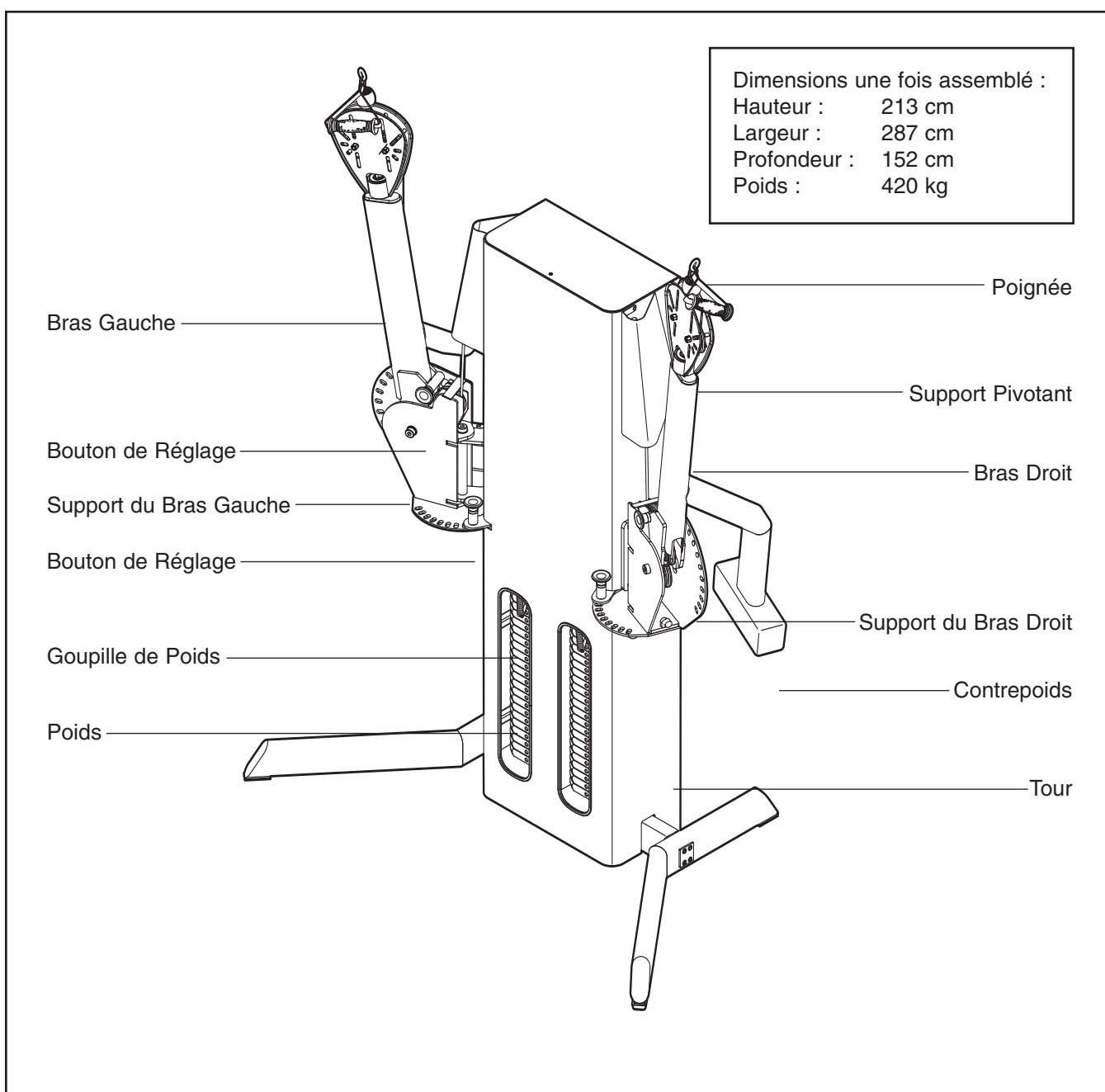
# AVANT DE COMMENCER

Merci d'avoir sélectionné l'appareil de musculation DUAL CABLE CROSS™ de FreeMotion®. Grâce au mouvement libre, vous pouvez faire travailler les groupes de muscles de votre corps à l'unisson en simulant vos mouvements de tous les jours. Cette liberté de mouvement vous permet de vous entraîner plus efficacement pour des activités précises. Que votre objectif soit de tonifier votre corps, de développer votre masse musculaire et votre force, ou de fortifier votre système cardiovasculaire, l'appareil de musculation vous permettra d'atteindre des résultats spécifiques désirés.

**Il est important de lire ce manuel attentivement avant d'utiliser l'appareil de musculation.** Si vous

avez des questions après avoir lu ce manuel, référez-vous à COMMENT CONTACTER NOTRE SERVICE À LA CLIENTÈLE au dos de ce manuel. Pour nous permettre de mieux vous assister, notez le numéro du modèle et le numéro de série de l'appareil avant de communiquer avec nous. Le numéro du modèle et l'emplacement de l'autocollant du numéro de série sont indiqués sur la page couverture avant de ce manuel.

Nous vous suggérons d'étudier le schéma ci-dessous et de vous familiariser avec les pièces avant de continuer à lire le manuel de l'utilisateur.



# ASSEMBLAGE

## Simplifiez-vous l'assemblage

Le contenu de ce manuel est conçu pour assurer que la station de poids puisse être assemblée par n'importe qui. En prévoyant assez de temps, l'assemblage se passera sans problème.

**Avant de commencer l'assemblage, lisez attentivement l'information et les instructions ci-dessous :**

- L'assemblage requiert deux personnes.
- À cause de son poids et de sa taille, la station de poids doit être assemblée à l'endroit où elle sera utilisée. Assurez-vous qu'il y a assez d'espace autour de l'appareil pour faire le tour de la station quand vous l'assemblez.
- Placez toutes les pièces sur une aire dégagée et retirez les paquets d'emballage. Ne jetez pas les emballages avant la fin de l'assemblage.

- Alors que vous assemblez la station de poids, assurez-vous que toutes les pièces sont orientées comme sur les schémas.
- Serrez toutes les pièces alors que vous les assemblez, à moins que les instructions ne vous indiquent le contraire.
- L'assemblage requiert la clé hexagonale et la graisse incluses, et peut nécessiter l'utilisation des outils suivants :

Deux clés anglaises



Un maillet en caoutchouc



Un tournevis plat



Un tournevis cruciforme



Une clé de torque

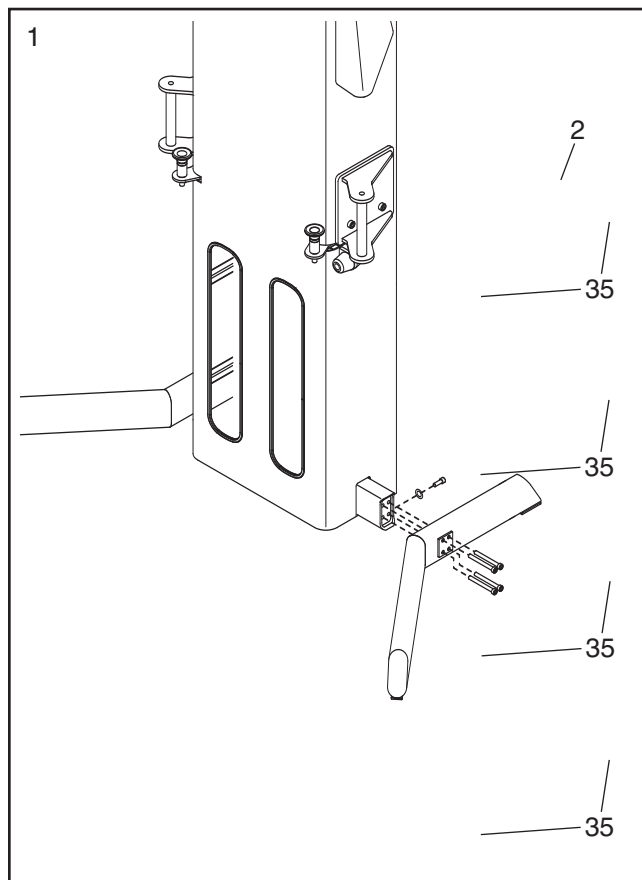


L'assemblage sera plus facile si vous avez un jeu de clé à douilles ou un jeu de clés ouvertes ou fermées.

1.

**Avant de commencer l'assemblage, assurez-vous d'avoir compris l'information dans le cadre ci-dessus. Remarque : certaines pièces décrites lors des étapes de l'assemblage peuvent être pré-assemblées.**

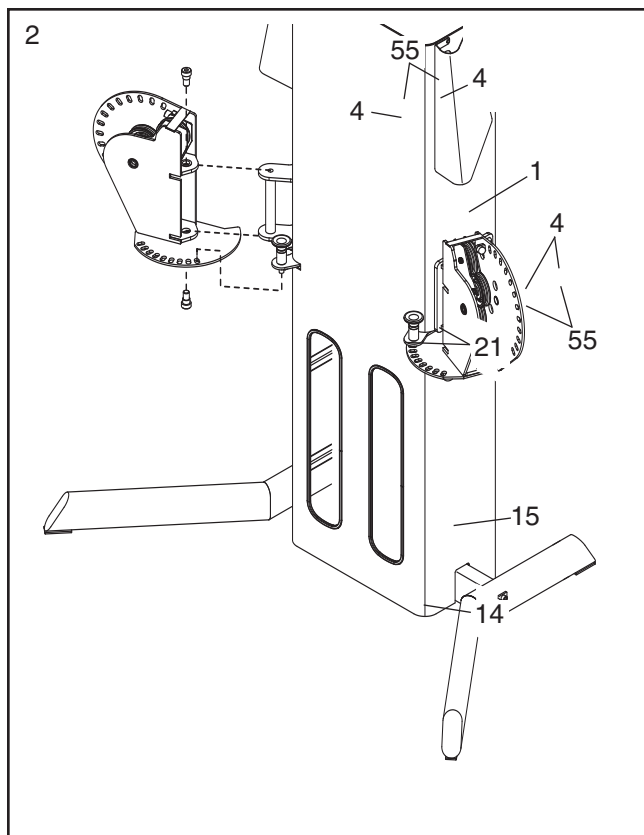
Retirez les huit Vis en Bouton de 1/4" x 3/4" (35) du Panneau d'Accès (2). Ensuite, retirez le Panneau d'Accès.



- Retirez les Écrous de Blocage de 5/8" (55) et les Rondelles de 5/8" (54) de la partie supérieure des Barres de Guide de Poids (21) ; les Barres de Guide de Poids descendront de plusieurs centimètres. Ensuite, retirez les Écrous de Blocage de 5/8" (55) et les Rondelles de Blocage de 5/8" (54) qui restent sur les Barres de Guide de Poids.

Glissez le Poids Supérieur (15) et la Barre de Poids Gauche (14) vers le haut puis, retirez-les des Barres de Guide de Poids (21) gauche.

**Répétez cette étape sur le côté droit de l'appareil de musculation.**



- Orientez vingt Poids (13) comme illustré sur le schéma en encadré supérieur. Glissez les Poids sur les Barres de Guide de Poids (21) gauche.

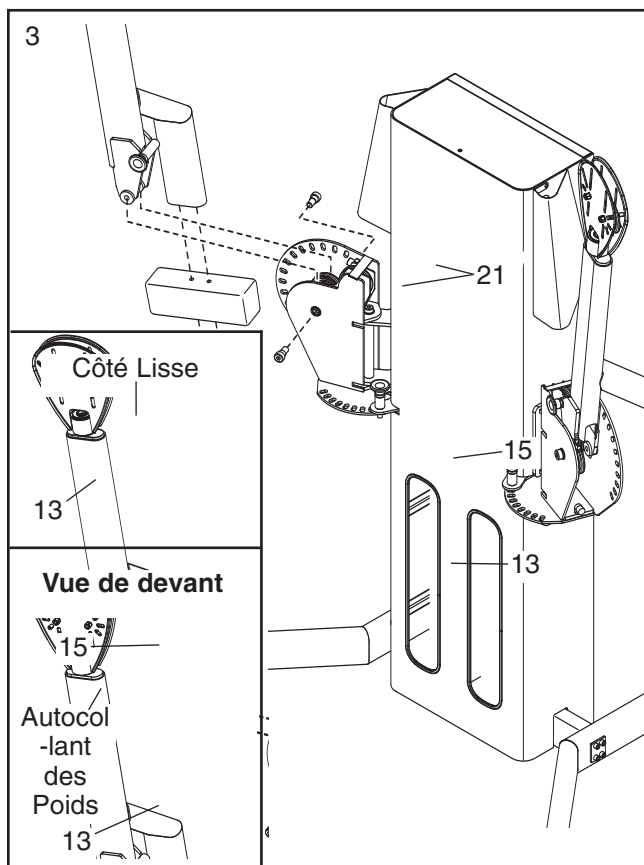
Ensuite, glissez le Poids Supérieur (15) et la Barre de Poids Gauche (non-illustrée) sur les Barres de Guide de Poids (21) gauche.

Si les autocollants numérotés ne se trouvent pas sur les Poids (13), trouvez la feuille d'autocollants numérotés incluse. Collez un autocollant numéroté sur le Poids Supérieur (15) et sur chaque Poids (13) à l'endroit indiqué sur le schéma en encadré inférieur ; **assurez-vous que l'autocollant avec le nombre le plus bas est collé sur le Poids Supérieur.**

**Répétez cette étape sur le côté droit de l'appareil de musculation.**

**Référez-vous à l'étape 2. Ré-attachez les Barres de Guide de Poids (21) sur la Tour (1) à l'aide des Écrous de Blocage de 5/8" (55) et des Rondelles de Blocage de 5/8" (54).**

**Référez-vous à l'étape 1. Ré-attachez le Panneau d'Accès (2) avec les huit Vis en Bouton de 1/4" x 3/4" (35).**

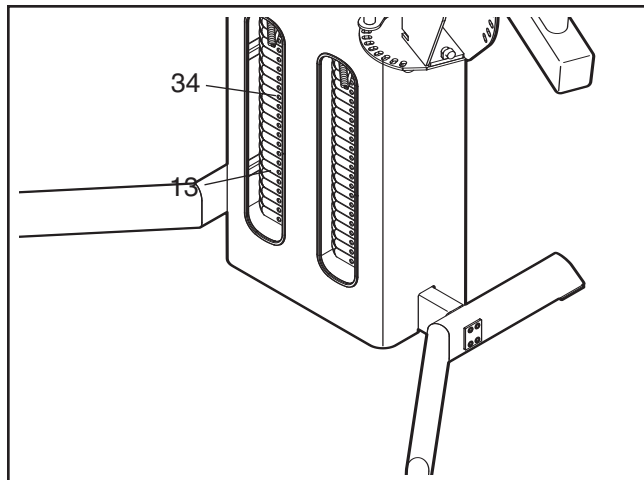


# RÉGLAGES

Cette section explique comment régler l'appareil de musculation. Référez-vous au **CONSEILS POUR L'EXERCICE** à la page 12 pour plus d'information sur la manière de tirer un maximum de bénéfices de votre programme d'entraînement. Le guide des exercices inclus peut aussi vous aider à trouver la position correcte pour plusieurs exercices.

## CHANGER LA RÉSISTANCE

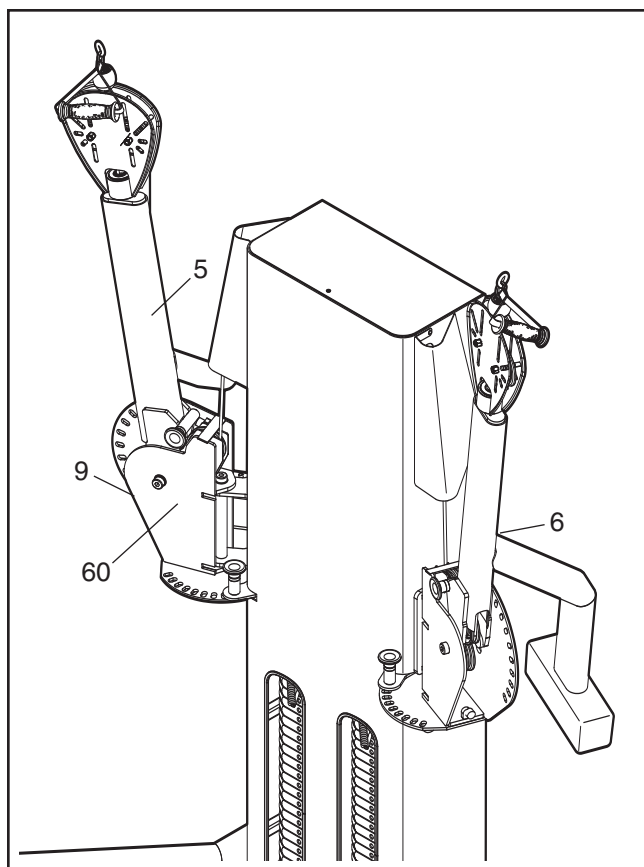
Pour changer la résistance d'une des piles de poids, enfoncez la Goupille de Poids (34) dans le trou sur le Poids (13) désiré. **Assurez-vous que la Goupille de Poids est complètement enfoncée dans la Barre de Poids (non-illustrée).**



## RÉGLER LES BRAS

Pour régler la position du Bras Gauche (5), tirez le Bouton de Réglage (60) indiqué, placez le Bras Gauche dans la position désirée puis, enfoncez le Bouton de Réglage dans un des trous de réglage sur le Support du Bras Gauche (9). **Assurez-vous que le Bouton de Réglage est enfoncé dans un des trous de réglage.**

Réglez la position du Bras Droit (6) de la même manière.

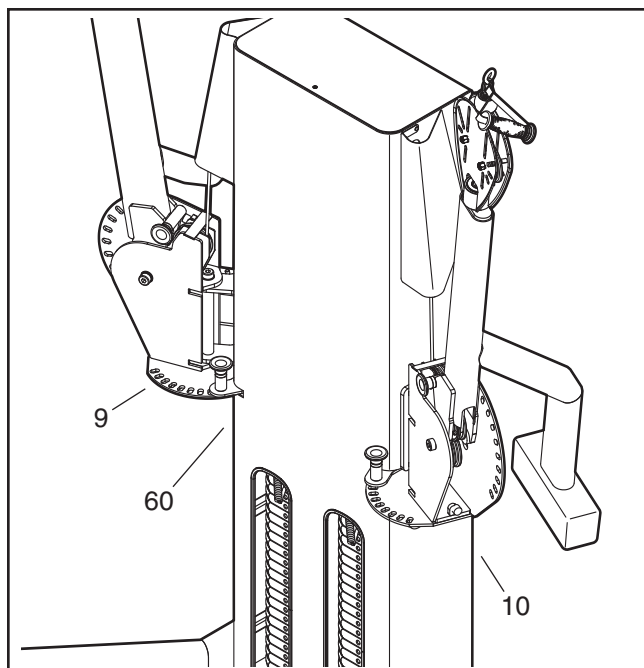


## RÉGLER LES SUPPORTS DES BRAS

Pour changer la position du Support du Bras Gauche (9), tirez le Bouton de Réglage (60) indiqué, placez le Support du Bras Gauche dans la position désirée puis, enfoncez le Bouton de Réglage dans un des trous de réglage sur le Support du Bras Gauche.

**Assurez-vous que le Bouton de Réglage est enfoncé dans un des trous de réglage.**

**Régalez la position du Support du Bras Droit (10) de la même manière.**



# ENTRETIEN

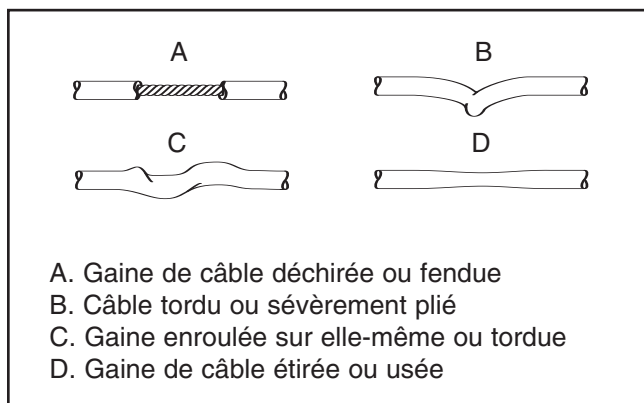
Assurez-vous que toutes les pièces sont correctement serrées chaque fois que la station de poids est utilisée. Remplacer immédiatement toutes les pièces usées. Nettoyez la station de poids avec un chiffon humide et un détergent doux et non-abrasif ; **n'utilisez jamais un dissolvant pour nettoyer l'appareil.**

## LUBRIFICATION DU GUIDE DE POIDS

Nettoyez et lubrifiez toute la longueur de chaque guide de poids en l'essuyant avec un chiffon doux et de l'huile légère de moteur de type 10W-40 ou 10W-30. Appliquez une légère couche sur toute la longueur du guide de poids. **N'utilisez pas de lubrifiants au TEFLON® ou à base de silicone.**

## INSPECTION DES CÂBLES

Vérifiez toute la longueur de chaque câble en effectuant lentement une répétition sur l'appareil ; inspectez la câble exposé à l'extérieur de l'appareil et le câble à l'intérieur de la tour. Passez les doigts le long du câble, en faisant attention aux plis et aux points d'attache. Vérifiez que les conditions illustrées à droite ne s'appliquent pas à votre câble, ce qui pourrait indiquer qu'un câble doit être changé.



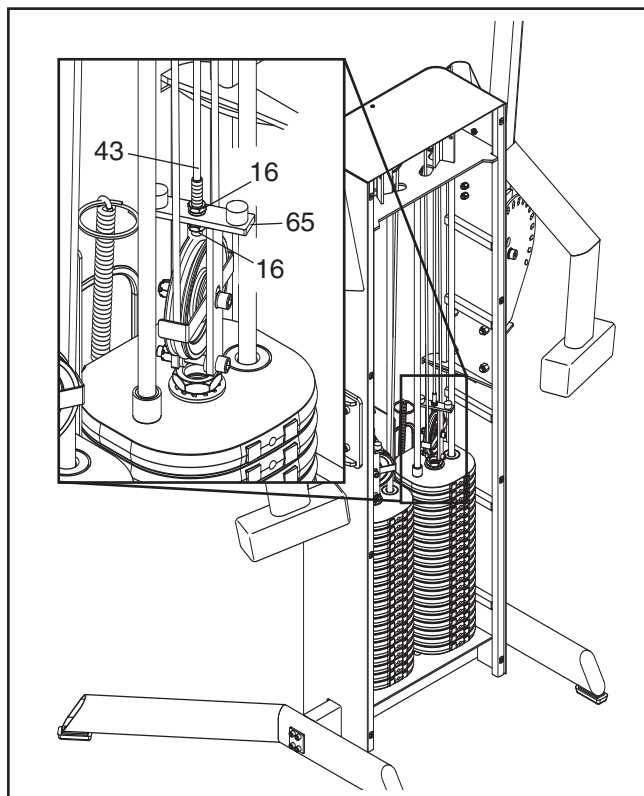
## RÉGLAGE DES CÂBLES

Les câbles tressés, le type de câble utilisé sur la station de poids, peuvent se détendre légèrement lors de leur première utilisation. S'il y a du jeu dans les câbles avant que la résistance ne se fasse sentir, les câbles doivent être tendus.

Pour tendre chaque Câble (43), dévissez d'abord l'Écrou de 3/8" (16) supérieur qui maintient le bout du Câble sur le Support en « U » (65). Ensuite, serrez l'Écrou de 3/8" (16) inférieur jusqu'à ce que le Câble soit tendu. Enfin, serrez l'Écrou supérieur contre le Support en « U ».

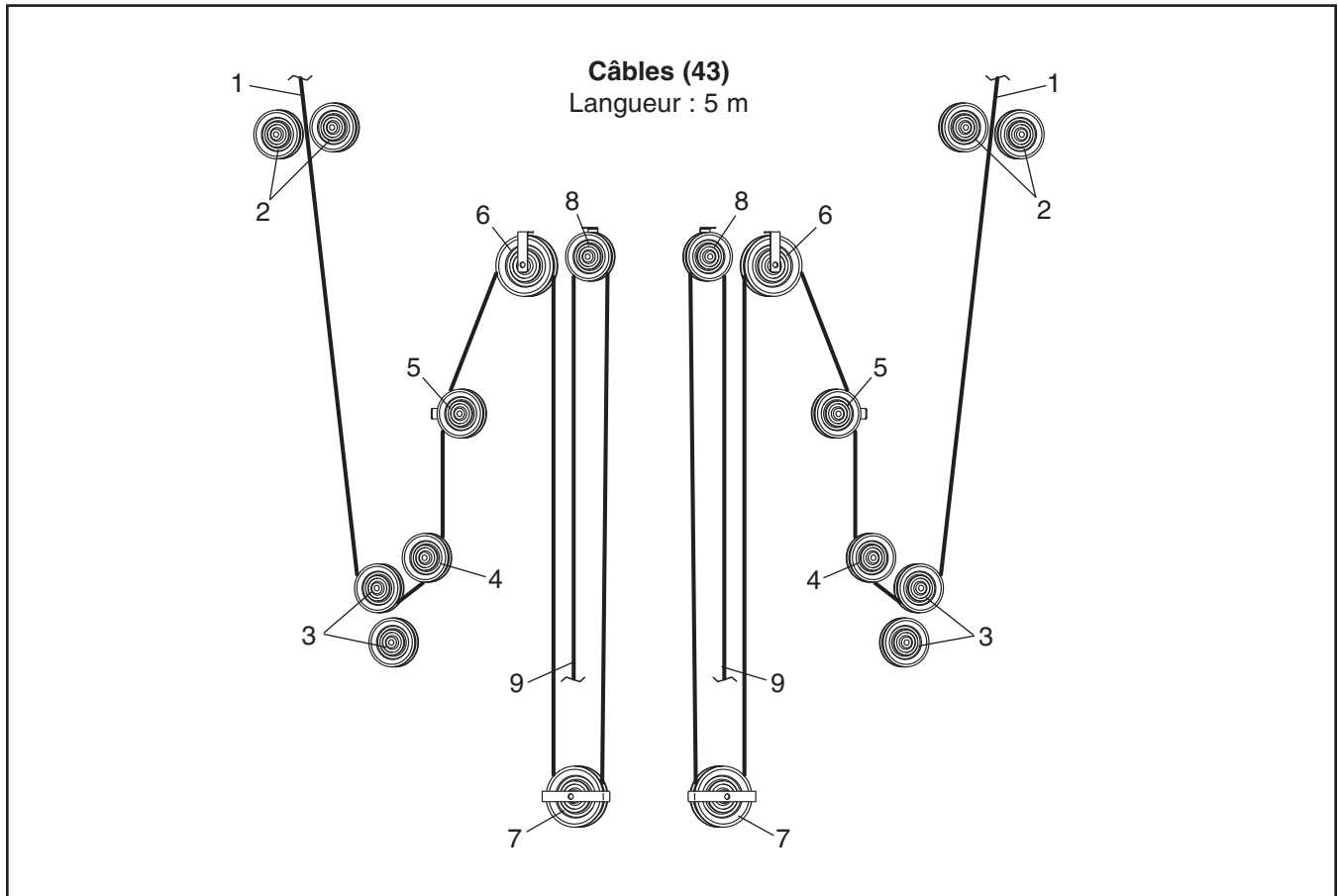
**Ne tendez pas excessivement les câbles. Si un câble a tendance à glisser régulièrement hors des poulies, il est possible que le câble se soit tordu.**

**Retirez le câble et ré installez-le.** Si un câble a besoin d'être remplacé, référez-vous à COMMENT CONTACTER LE SERVICE À LA CLIENTÈLE au dos de ce manuel.



# DIAGRAMME DU CÂBLE

Les nombres sur le diagramme ci-dessous indiquent la position des câbles. Utiliser le diagramme pour vous assurer que les câbles et les arrêts de câble sont assemblés correctement. Si les câbles et les arrêts de câble ne sont pas assemblés correctement, l'appareil de musculation ne pourra pas fonctionner et pourrait subir des dommages. **Assurez-vous que les arrêts de câble ne touchent pas ou ne plient pas les câbles.**



---

# CONSEILS POUR L'EXERCICE

## LES QUATRE TYPES D'ENTRAÎNEMENT

### Travailler les Muscles

Pour augmenter la taille et la force de vos muscles, poussez-les près de leur capacité maximale. Vos muscles s'adapteront continuellement et grossiront alors que vous augmentez progressivement l'intensité de vos exercices. Vous pouvez régler le niveau d'intensité d'un exercice en particulier de deux manières :

- en changeant le nombre de poids utilisés
- en changeant le nombre de répétitions ou de séries effectuées. (Une « répétition » est le cycle complet d'un exercice. Une « série » est une quantité de répétitions effectuées l'une après l'autre.)

Le nombre correct de poids pour chaque exercice dépend de la personne qui s'entraîne. Vous êtes le juge de vos capacités et de vos limites. Choisissez le nombre de poids qui vous semble vous convenir le mieux. Commencez avec 3 séries de 8 répétitions pour chaque exercice que vous effectuez. Reposez-vous pendant 3 minutes après chaque série. Quand vous pouvez effectuer 3 séries de 12 répétitions sans difficulté, augmentez le nombre de poids.

### Tonifier

Pour tonifier vos muscles, vous devez « pousser » vos muscles à un niveau modéré de leur capacité.

Choisissez un nombre de poids modéré et augmentez le nombre de répétitions dans chaque série. Effectuez autant de répétitions que possible sans gêne (15 à 20 répétitions). Reposez-vous pendant 1 minute après chaque série. Travaillez vos muscles en effectuant plusieurs séries l'une après l'autre plutôt que d'utiliser un grand nombre de poids.

### Perdre du Poids

Pour perdre du poids, utilisez un petit nombre de poids et augmentez le nombre de répétitions dans chaque série. Entraînez-vous pendant 20 à 30 minutes, en ne vous reposant pas plus de 30 secondes entre chaque série.

### Entraînement Diversifié

L'entraînement diversifié ou « Cross training » est une manière efficace d'obtenir un programme de mise en forme complet et équilibré. Un exemple d'un programme équilibré :

- Réserver les lundis, mercredis et vendredis pour des exercices de musculation.
- Planifiez 20 à 30 minutes d'exercices aérobics, comme courir sur un tapis roulant ou utiliser un appareil elliptique ou un vélo d'exercice, les mardis et jeudis.
- Reposez-vous au moins un jour par semaine en ne faisant ni des exercices de musculation, ni des exercices aérobics pour laisser votre corps se régénérer.

En alliant des exercices de musculation et des exercices aérobics, vous pouvez redessiner et fortifier votre corps, tout en fortifiant votre cœur et vos poumons.

## PERSONNALISER UN PROGRAMME D'EXERCICES

Le choix de la durée exacte de chaque entraînement ainsi que le nombre de répétitions ou de séries exécutées est un choix individuel. Il est important d'éviter de trop vous entraîner durant les premiers mois de votre programme d'exercices, et de progresser à votre propre rythme. Si vous ressentez des douleurs ou des étourdissements durant votre entraînement, arrêtez-vous immédiatement et commencez à vous reposer. Cherchez ce qui ne va pas avant de continuer votre programme. Rappelez-vous qu'un repos suffisant et un régime équilibré sont aussi très importants.

## ÉCHAUFFEMENT

Commencez chaque entraînement avec 5 à 10 minutes d'étirements et avec des exercices d'échauffement légers. L'échauffement prépare le corps pour l'exercice en augmentant la circulation sanguine, en apportant plus d'oxygène aux muscles et en augmentant la température du corps.

## ENTRAÎNEMENT

Chaque entraînement devrait inclure 6 à 10 exercices différents. Choisissez des exercices pour chaque groupe de muscles principal, en mettant l'accent sur les régions que vous voulez développer le plus. Pour un programme équilibré, variez les exercices d'un entraînement à l'autre.

Planifier vos entraînements durant un moment de la journée où votre niveau d'énergie est le plus haut. Chaque entraînement devrait être suivi par au moins une journée de repos. Quand vous trouvez l'emploi du temps qui vous convient le mieux, gardez-le.

## POSITION DES EXERCICES

Le maintien d'une position correcte est une partie essentielle d'un programme d'exercices efficace. Une position correcte signifie effectuer un exercice d'un bout à l'autre, et de n'utiliser que les parties appropriées du corps. S'entraîner d'une manière incontrôlée vous rendra extrêmement fatigué(e). Sur le Guide de l'Exercice inclus avec ce manuel vous trouverez des photographies montrant la position correcte pour plusieurs exercices, et une liste des muscles concernés. Référez-vous au tableau des muscles à la page 13 pour trouver les noms des muscles.

Les répétitions dans chaque série devraient être effectuées doucement et soigneusement. La phase d'effort

devrait durer la moitié du temps de la phase de retour à la normale. Il est très important de respirer correctement. Soufflez durant la phase d'effort de chaque répétition et aspirez durant la phase de retour à la normale. Ne retenez jamais votre souffle.

Reposez-vous pendant un petit moment après chaque série. Les périodes idéales de repos sont :

- Reposez-vous pendant trois minutes après chaque série pour un entraînement pour le développement de muscles.
- Reposez-vous pendant une minute après chaque série pour un entraînement de tonification et d'affermissement.
- Reposez-vous pendant 30 secondes après chaque série pour perdre du poids.

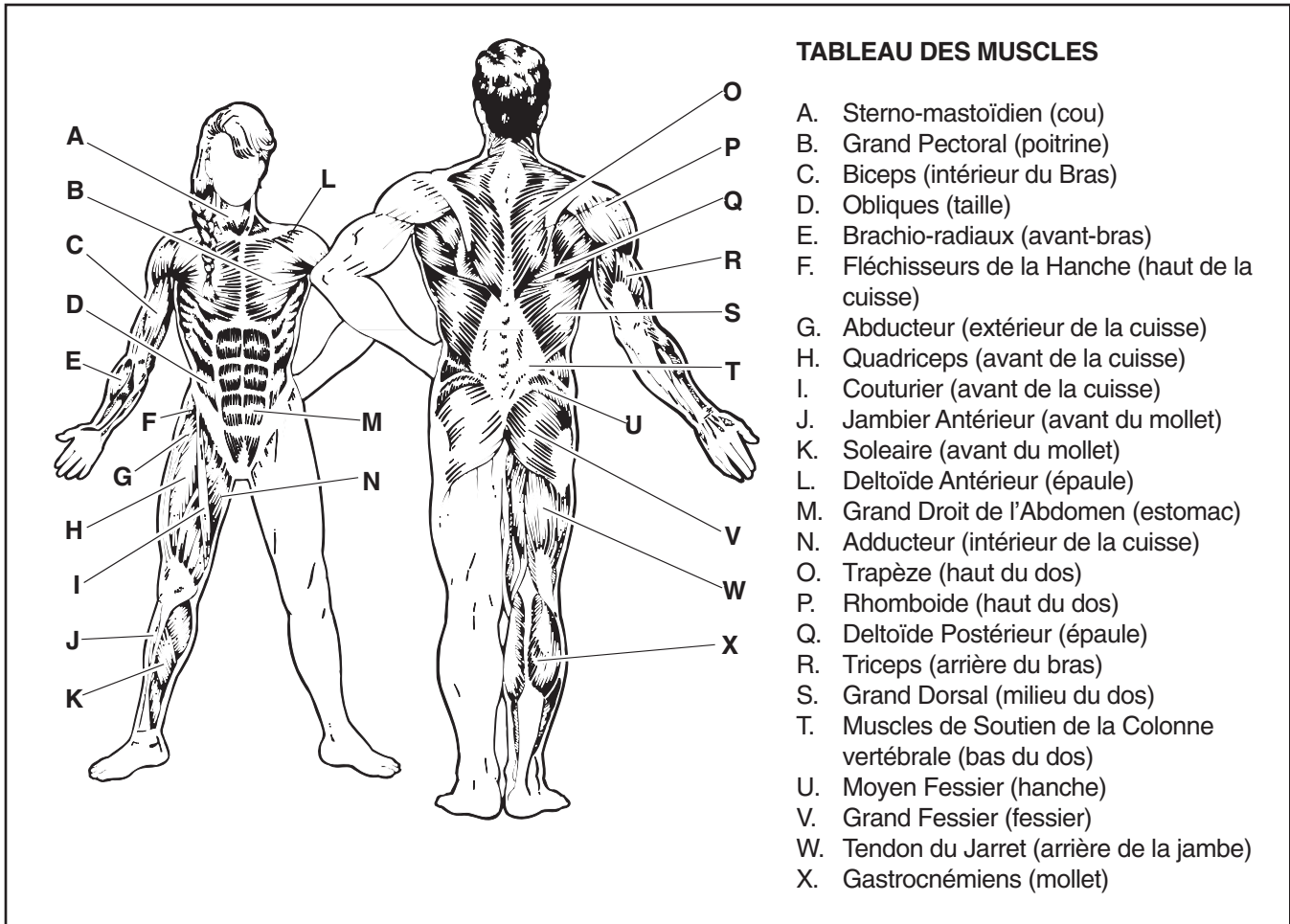
Prévoyez les deux premières semaines pour vous familiariser avec l'équipement et apprendre la position correcte de chaque exercice.

## RETOUR À LA NORMAL

Concluez chaque entraînement avec 5 à 10 minutes d'étirements. Effectuez des étirements pour les jambes aussi bien que pour les bras. Bougez lentement quand vous vous étirez—ne faites pas de rebondissements. Effectuez chaque assouplissement graduellement et tirez vos muscles sans vous faire mal. S'étirer après chaque entraînement est très utile pour augmenter la flexibilité.

## RESTER MOTIVÉ(E)

Pour vous motiver, gardez un journal pour chaque entraînement. Ecrivez la date, les exercices effectués, la résistance sélectionnée, et le nombre de répétitions et de séries effectuées. Ecrivez votre poids et vos mensurations à la fin de chaque mois. Rappelez-vous que la clé d'un programme d'exercices repose avant tout sur la régularité.



<b>LUNDI</b> Date : ___ / ___ / ___	<b>EXERCICE</b>	<b>POIDS</b>	<b>SÉRIES</b>	<b>RÉPÉT.</b>

---

**MARDI**                      **EXERCICE AÉROBIC**  
 Date :  
 \_\_\_ / \_\_\_ / \_\_\_

<b>MERCREDI</b> Date : ___ / ___ / ___	<b>EXERCICE</b>	<b>POIDS</b>	<b>SÉRIES</b>	<b>RÉPÉT.</b>

---

**JEUDI**                      **EXERCICE AÉROBIC**  
 Date :  
 \_\_\_ / \_\_\_ / \_\_\_

<b>VENDREDI</b> Date : ___ / ___ / ___	<b>EXERCICE</b>	<b>POIDS</b>	<b>SÉRIES</b>	<b>RÉPÉT.</b>

Faites des copies de cette page pour planifier et enregistrer vos entraînements.

---

# REMARQUES

---

# GUARANTIE LIMITÉE

FreeMotion Fitness garantit ce produit contre tout défaut de fabrication et de matériaux sous des conditions normales d'utilisation. La garantie commence à la date d'achat de l'appareil, justifiée par un ticket de caisse. Toutes les pièces réparées ou remplacées durant la période de garantie seront garanties pour la durée de la garantie d'origine.

## DURÉE DE LA GARANTIE ET COUVERTURE

Utilisation personnelle et commerciale légère

Cadre : à vie

Pièces : 10 ans

Câbles/Courroies : 1 an

Capitonnage et accessoires : 90 jours

Main-d'œuvre : 1 an

L'utilisation commerciale légère est définie comme une utilisation gratuite dans une institution : hôtel, salle de gym dans un immeuble ou dans des bureaux, caserne de pompier ou station de police, hôpital ou centre de thérapie. Cet appareil n'est pas conçu pour une utilisation soutenue dans un club de remise en forme, campus universitaire, centre communautaire ou installations militaires. L'utilisation de cet appareil dans un de ces endroits annule la garantie.

## CONDITIONS ET LIMITES

La garantie n'est pas valable dans les cas suivants :

1. La garantie est valable uniquement lors du premier achat et n'est pas transférable au propriétaire suivant.
2. La garantie d'un an pour la main d'œuvre ne s'applique que pour les appareils vendus aux États-Unis et au Canada. Contactez votre vendeur FreeMotion Fitness pour obtenir des détails sur la couverture dans votre pays.
3. Toute mauvaise utilisation, abus ou réparation non autorisée.
4. Les utilisateurs dont le poids dépasse 159 kg.
5. Tout dommage causé par le déplacement ou un mauvais entreposage de l'appareil, ce qui comprend déplacer ou entreposer l'appareil sur son côté.
6. L'utilisation ou l'entreposage de l'appareil à l'extérieur ou dans un environnement humide, ce qui inclut les spas ou les piscines.

Cette garantie ne s'applique pas pour les cas suivants :

1. Les pièces cosmétiques comme les poignées, autocollants ou étiquettes.
2. Prise en charge et livraison ou frais de livraison en rapport avec une réparation.
3. Tout problème résultant d'un mauvais assemblage ou livraison.

## QUE FAIRE EN CAS DE RÉPARATION

FreeMotion Fitness garantit que les réparations seront obtenus en contactant le vendeur autorisé qui vous a vendu l'appareil. Assurez-vous de garder votre ticket de caisse et les informations du numéro de série. Si cet appareil nécessite une réparation couverte par les termes de la présente garantie, FreeMotion Fitness s'engage à fournir, à sa discrétion, un service de réparation, un remplacement ou un remboursement du montant de l'achat. FreeMotion Fitness rembourse les fournisseurs de service pour les frais de déplacement dans leur zone de service. Vous pourriez être facturé pour les déplacements en dehors de cette zone de service.

FreeMotion Fitness n'est pas responsable des dommages indirects résultants de ou en rapport avec l'utilisation de l'appareil, ou des dommages résultants d'une perte financière, perte de bien, perte de revenus ou de profits, perte de jouissance ou d'utilisation, de livraison, d'installation ou tout autre dommage indirect. Certains états ne permettent pas l'exclusion ou la limitation des dommages indirects. De ce fait, les limitations ci-dessus peuvent ne pas s'appliquer dans votre cas. Cette garantie vous donne des droits spécifiques et vous pouvez avoir d'autres droits qui varient d'un état à l'autre.

## POUR CONTACTER FREEMOTION FITNESS

Voir COMMENT CONTACTER LE SERVICE À LA CLIENTÈLE au dos de ce manuel.

# LISTE DES PIÈCES—N°. de Modèle VFMCS4007.0

R1007A

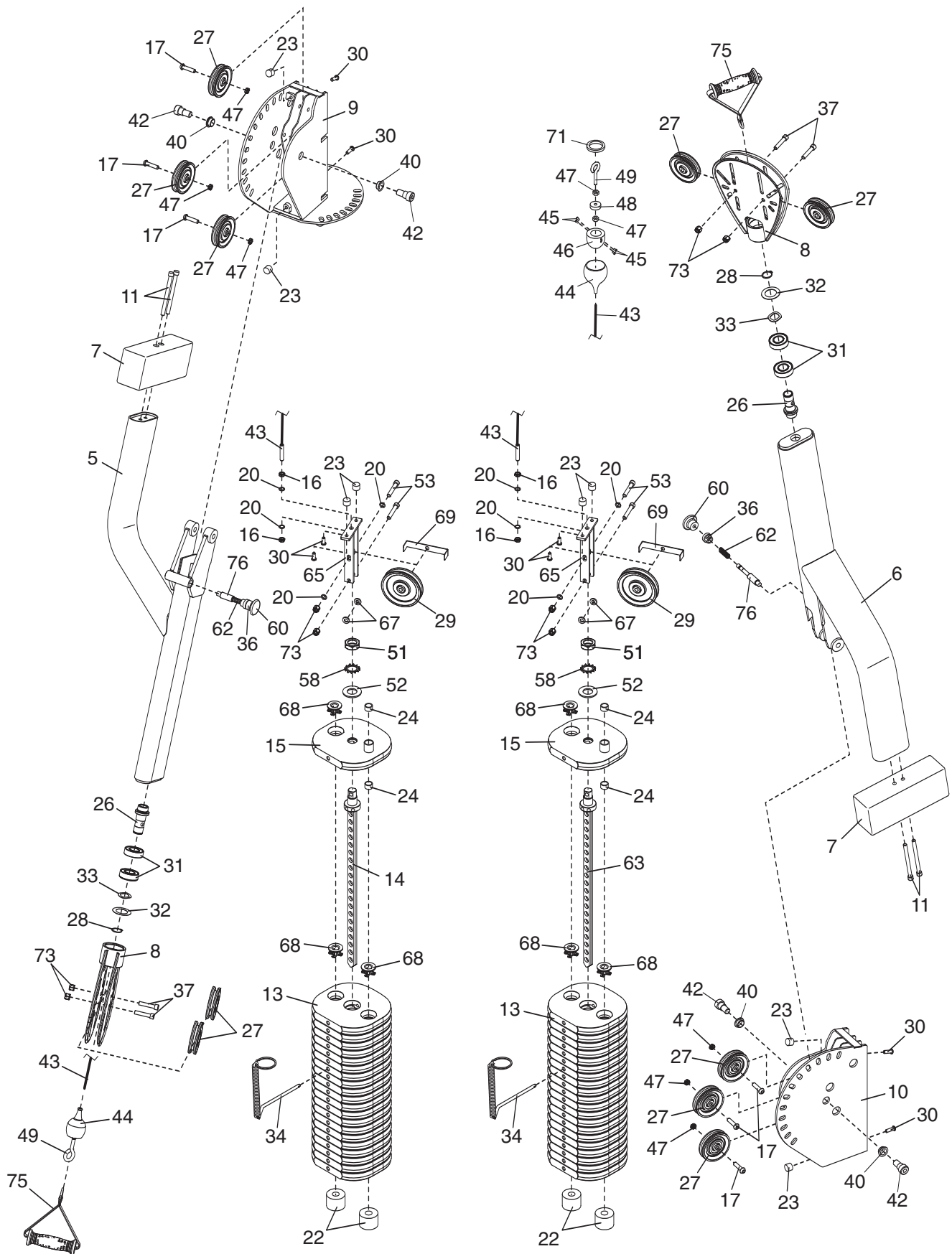
Si vous avez besoin de pièces de rechange, ou si des pièces sont manquantes ou endommagées, référez-vous à COMMENT CONTACTER LE SERVICE À LA CLIENTÈLE au dos de ce manuel.

No.	Qté.	Description	No.	Qté.	Description
1	1	Tour	42	8	Boulon à Épaule de 3/4" x 1/2"
2	1	Panneau d'Accès	43	2	Câble
3	1	Jambe Droite	44	2	Bouchon en Plastique
4	1	Jambe Gauche	45	8	Vis de Maintien de 1/4"-20-unc
5	1	Bras Gauche	46	2	Coupleur
6	1	Bras Droit	47	10	Écrou de Blocage de 3/8"-16
7	2	Contrepoids	48	2	Roulement à Billes du Câble
8	2	Support Pivotant	49	2	Boulon à Oeillet
9	1	Support du Bras Gauche	50	6	Boulon de 3/8" x 1"
10	1	Support du Bras Droit	51	2	Écrou de 1"
11	4	Vis à Tête Hexagonale de 3/8" x 4 1/2"	52	2	Rondelle de 1"
12	1	Boîtier du Câble Gauche	53	4	Boulon de 3/8" x 2 1/4"
13	40	Poids	54	8	Rondelle de Blocage de 5/8"
14	1	Barre de Poids Gauche	55	8	Écrou de Blocage de 5/8"
15	2	Poids Supérieur	56	8	Écrou de Blocage en Nylon de 1/2"
16	4	Écrou de 3/8"	57	2	Petite Goupille de Réglage
17	6	Boulon à Tête en Bouton de 3/8" x 1 1/2"	58	2	Rondelle Étoilée
18	1	Couvercle de la Tour	59	2	Pivot
19	4	Amortisseur de Jambe	60	4	Bouton de Réglage
20	8	Rondelle de 3/8"	61	2	Grand Arrêt de Câble Unique
21	4	Barre de Guide de Poids	62	4	Ressort
22	4	Amortisseur de Poids	63	1	Barre de Poids Droite
23	8	Amortisseur du Poids Supérieur	64	1	Boîtier du Câble Droit
24	4	Bague de Guide	65	2	Support en « U »
25	4	Amortisseur de Bras	66	1	Vis N°8
26	2	Tourillon	67	4	Rondelle en Nylon de 3/8"
27	14	Poulie de 3 1/2"	68	82	Bague de Poids
28	2	Bague de Maintien	69	2	Arrêt de Câble Double
29	4	Poulie de 4 1/2"	70	8	Boulon de 3/8" x 3"
30	8	Vis de 5/16"	71	2	Bague de Maintien Interne de 1 1/8"
31	4	Roulement à Billes du Pivot de la Poulie	72	4	Arrêt de Câble Unique de 3"
32	2	Rondelle de 1"	73	20	Écrou de Verrouillage en Nylon de 3/8"
33	2	Rondelle Ondulée de 1"	74	6	Écrou de 1/4"
34	2	Goupille de Poids	75	2	Poignée
35	16	Vis en Bouton de 1/4" x 3/4"	76	2	Grande Goupille de Verrouillage
36	4	Embout de la Goupille de Réglage	77	2	Rebord
37	6	Boulon de 3/8" x 1 3/4"	*	—	Manuel de l'Utilisateur
38	6	Boulons de 3/8" x 2"	*	—	Guide pour l'Exercice
39	2	Support de Poulie	*	—	Feuille des Autocollants de Poids
40	8	Bague de 3/4"			
41	8	Vis à Tête Hexagonale de 1/2" x 1 1/2"			

Remarque : les spécifications peuvent être modifiées sans notification. Référez-vous au dos de ce manuel pour commander des pièces de rechange. \*Ces pièces ne sont pas illustrées.

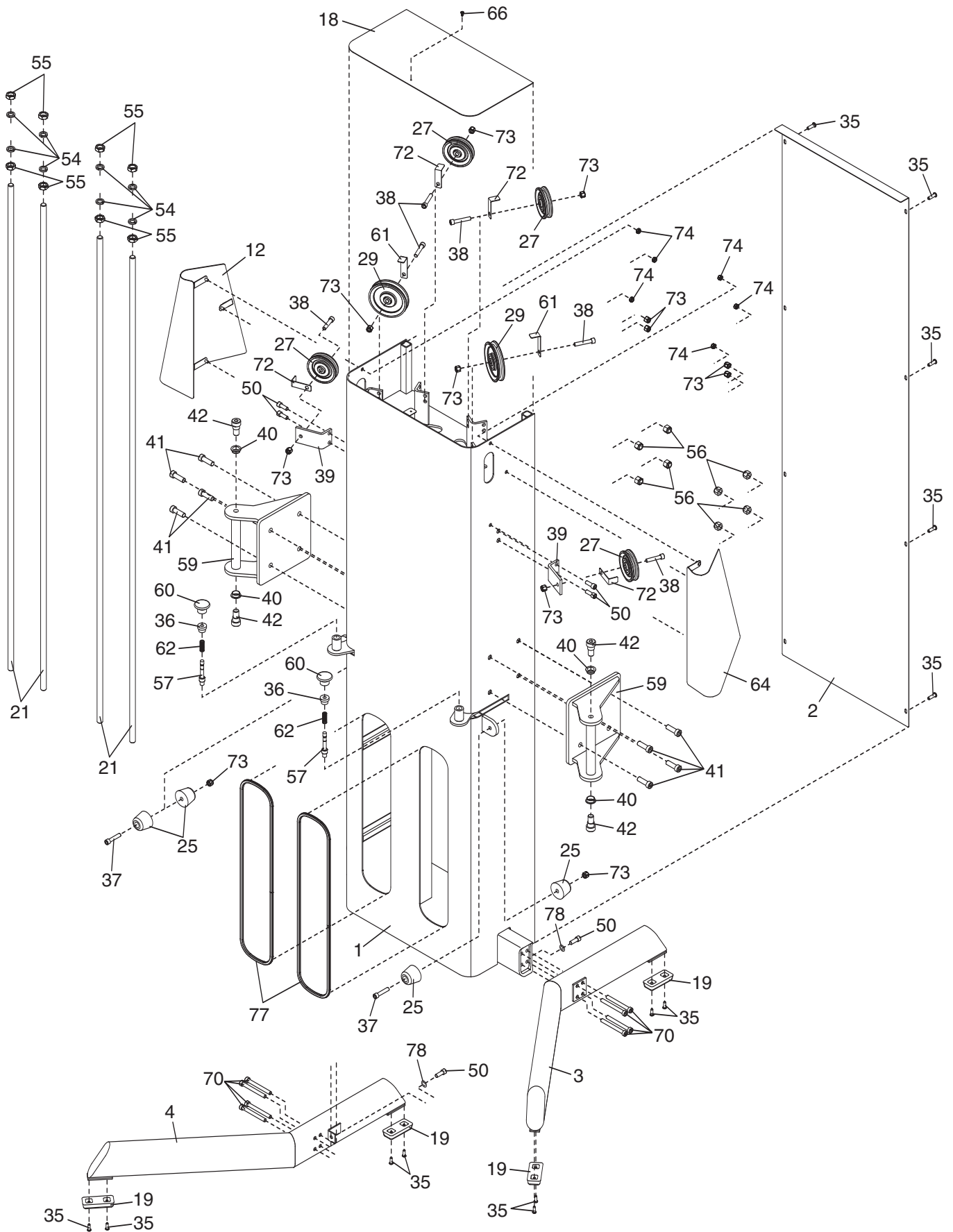
# SCHÉMA DÉTAILLÉ A—N°. de Modèle VFMCS4007.0

R1007A



# SCHÉMA DÉTAILLÉ B—N°. de Modèle VFMCS4007.0

R1007A



---

# COMMENT CONTACTER LE SERVICE À LA CLIENTÈLE

Si vous avez des questions après avoir lu ce manuel, si vous avez besoin d'assistance ou si vous voulez commander des pièces de rechange, veuillez contacter notre Service à la Clientèle à l'adresse ou au numéro de téléphone ci-dessous. Veuillez préparer l'information suivante avant d'appeler :

- Le numéro du modèle et le numéro de série de l'appareil (voir la page de couverture de ce manuel)
- Le nom de l'appareil (voir la page de couverture de ce manuel)

Quand vous commandez des pièces de rechange, veuillez aussi nous fournir le NUMÉRO CLÉ et la DESCRIPTION de la/des pièce(s) (voir la LISTE DES PIÈCES et le SCHÉMA DÉTAILLÉ à la fin de ce manuel).

## **Téléphone**

Numéro gratuit depuis les Etats-Unis :

1-866-799-8946, du lundi au vendredi, de 8h à 17h, heure des montagnes rocheuses.

De l'étranger : +1-719-533-2911

## **Email**

Etats-Unis : [fmfvcustomerservice@freemotionfitness.com](mailto:fmfvcustomerservice@freemotionfitness.com)

De l'étranger : [intlcustomercare@freemotionfitness.com](mailto:intlcustomercare@freemotionfitness.com)

## **Courrier**

FreeMotion Fitness

1096 Elkton Drive Suite 600

Colorado Springs CO 80907