

FREEMOTION® | EXT

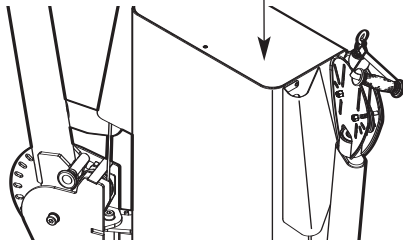
BEDIENUNGS- ANLEITUNG

Modell-Nr. VFMCS4007.0

Serien-Nr. _____

Tragen Sie für spätere Referenz
hier die Serien-Nummer ein.

Aufkleber mit Seriennummer
(innerhalb des Turms)

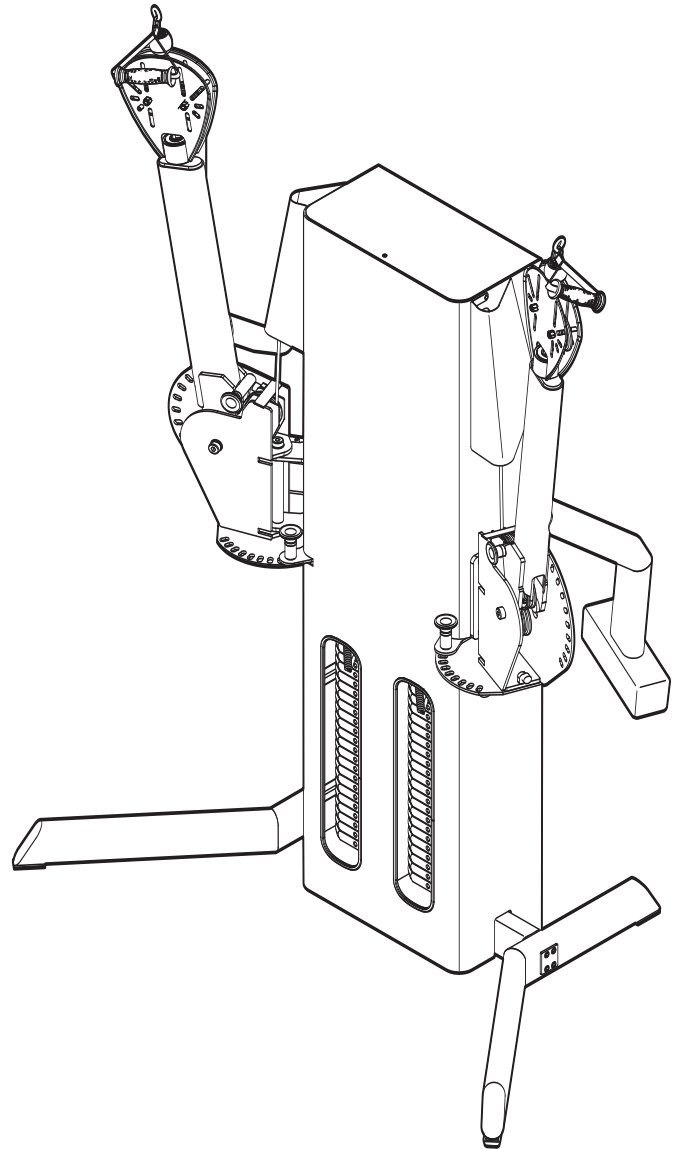


FRAGEN?

Für FreeMotion Fitness steht die
vollkommene Kundenzufrieden-
heit an erster Stelle. Falls Sie
Fragen haben, beziehen Sie
sich auf den Abschnitt SICH MIT
DEM KUNDENDIENST IN VER-
BINDUNG SETZEN auf der
Rückseite dieser
Bedienungsanleitung.

VORSICHT

Lesen Sie bitte aufmerksam alle
Hinweise und Anleitungen,
bevor Sie dieses Gerät in
Betrieb nehmen. Heben Sie
diese Anleitung für eventuellen
späteren Gebrauch auf.



Unsere Website:

www.freemotionfitness.com

INHALTSVERZEICHNIS

DIE WARNUNGSaufkleber ANBRINGEN	3
WICHTIGE VORSICHTSMassnahmen	4
BEVOR SIE ANFANGEN	5
MONTAGE	6
EINSTELLUNG	8
WARTUNG	10
KABELDIAGRAMM	11
TRAININGSRICHTLINIEN	12
BESCHRÄNKTE GEWÄHRLEISTUNG	16
TEILELISTE	17
DETAILZEICHNUNG	18
SICH MIT DEM KUNDENDIENST IN VERBINDUNG SETZEN	Rückseite

DIE WARNUNGS-AUFKLEBER ANBRINGEN

Die hier abgebildeten Aufkleber wurden an den angedeuteten Stellen aufgeklebt. Sollte ein Aufkleber fehlen oder unleserlich sein, fordern Sie einen kostenlosen Ersatzaufkleber an. Siehe SICH MIT DEM KUNDENDIENST IN VERBINDUNG SETZEN auf der Rückseite dieser Bedienungsanleitung. Kleben Sie ihn dann auf die angezeigte Stelle. Anmerkung: Die Aufkleber sind möglicherweise nicht in wahrer Größe abgebildet.



Aufkleber 1 (GZ7008)



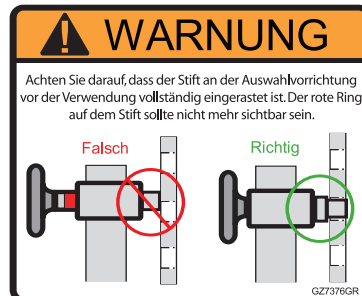
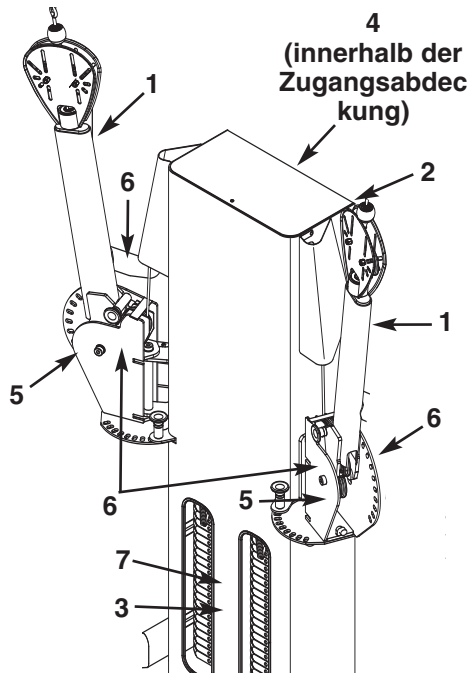
Aufkleber 2 (GZ7003GR)



Aufkleber 3 (GZ7026GR)



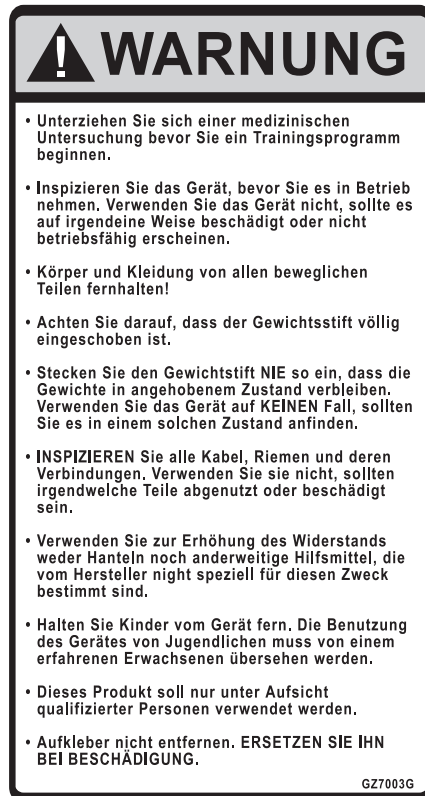
Aufkleber 4 (GZ7004GR)



Aufkleber 5 (GZ7376GR)



Aufkleber 6 (GZ7005GR)



Aufkleber 7 (GZ7003GR)

WICHTIGE VORSICHTSMASSNAHMEN

⚠ ACHTUNG: Um eine gefährliche Verletzung zu vermeiden, lesen Sie bitte alle wichtigen Vorsorgemaßnahmen und Anleitungen in dieser Bedienungsanleitung und alle Warnungen, die auf der Kraftstation angebracht wurden, bevor Sie sie benutzen. FreeMotion Fitness übernimmt keine Verantwortung für persönliche Verletzungen oder Sachschäden, die durch Verwendung des Produktes oder am Produkt entstanden sind.

1. Bevor man irgendein Sportprogramm beginnt, soll man seinen Arzt konsultieren. Das ist besonders für Personen über 35 Jahre wichtig oder für Personen mit Gesundheitsproblemen.
2. Verwenden Sie die Kraftstation nur so, wie in dieser Bedienungsanleitung beschrieben.
3. Der Besitzer dieser Kraftstation ist dafür verantwortlich, dass alle Benutzer desselben genauestens über alle Vorsichtsmaßnahmen informiert sind.
4. Die Kraftstation soll immer im Haus aufbewahrt werden, geschützt vor Feuchtigkeit und Staub. Geben Sie die Kraftstation auf eine gerade Unterfläche und verwenden Sie eine Matte unter dem Gerät, um den Boden oder Teppich zu schützen. Achten Sie darauf, genug Abstand um die Kraftstation herum zu lassen, damit man leicht auf- und absteigen und sie benutzen kann.
5. Halten Sie Hände und Füße von beweglichen Teilen fern.
6. Kinder unter 12 Jahren und Haustiere sollen von der Kraftstation ferngehalten werden.
7. Für Personen von mehr als 159 kg ist dieses Gerät nicht zugelassen.
8. Tragen Sie während des Trainings angemessene Kleidung. Verwenden Sie immer Turnschuhe, um Ihre Füße zu schützen.
9. Inspizieren Sie alle Teile regelmäßig und ziehen Sie lockere Teile nach, wenn notwendig. Abgenutzte Teile sollten sofort ersetzt werden.
10. Die Kabel müssen sich immer auf den Rollen befinden. Sollte ein Kabel während des Trainings stecken bleiben, hören Sie sofort auf zu trainieren und vergewissern Sie sich, dass das Kabel auf den Rollen aufliegt.
11. Vergewissern Sie sich vor jeder Trainingssession, dass der Gewichtsstift ganz in den Gewichtsstapel eingeschoben wurde.
12. Überprüfen Sie vor Benutzung des Geräts die vier Einstellknöpfe und vergewissern Sie sich, dass diese ganz eingerastet sind.
13. Sollten Sie während des Trainings jemals Schmerzen fühlen oder schwindelig werden, hören Sie sofort mit dem Training auf und kühlen Sie ab.

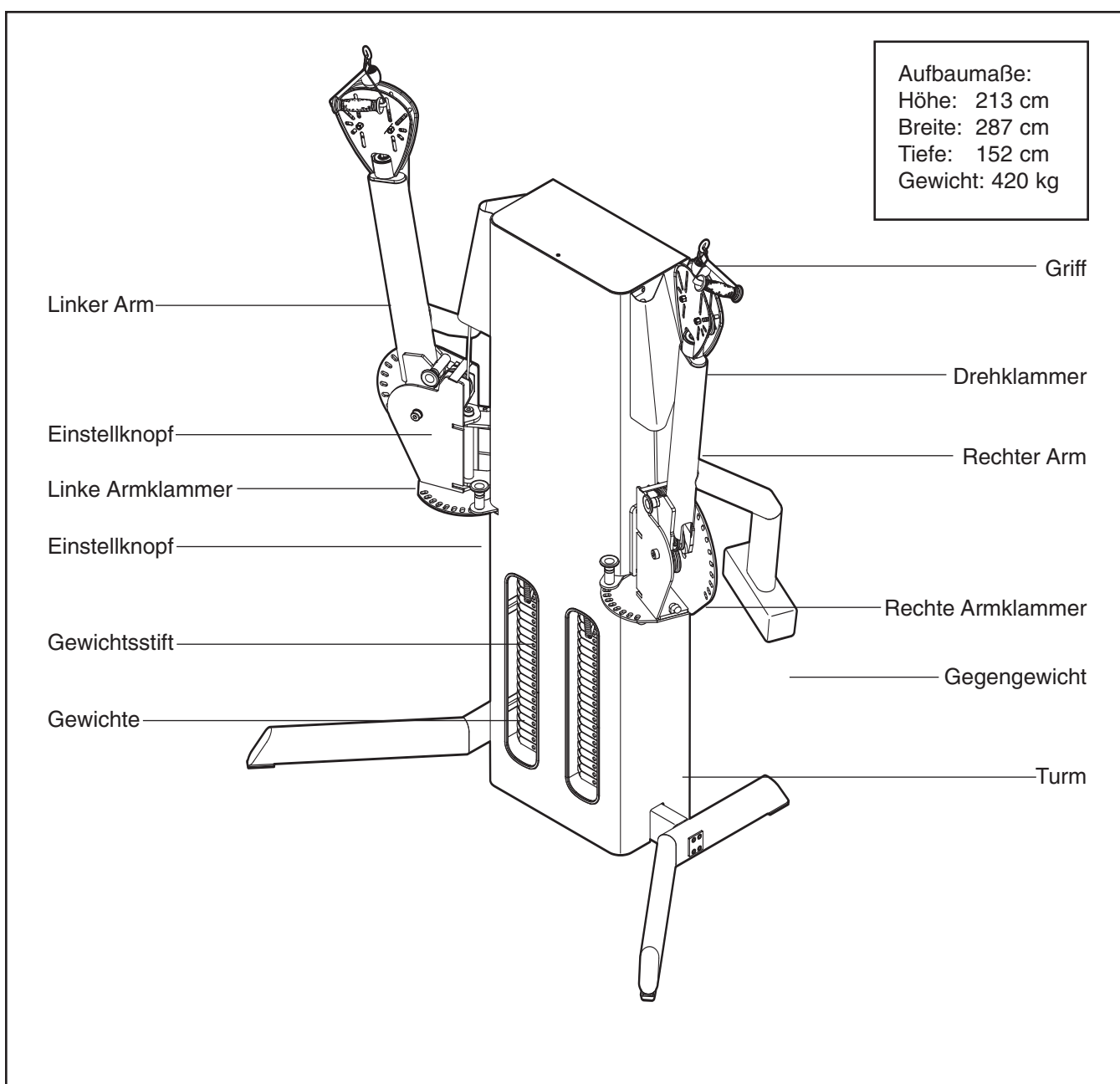
BEVOR SIE ANFANGEN

Vielen Dank für Ihre Wahl der FreeMotion® DUAL CABLE CROSS™ Kraftstation. Mit uneingeschränkter Bewegungsfreiheit kann man die Muskelgruppen des Körpers in einer Weise trainieren, die tägliche Bewegungsabläufe simuliert. Dadurch kann man bestimmte Trainingsziele effektiver erreichen. Ob Sie Ihre Muskeln straffen, vergrößern oder stärken wollen oder ob Sie ihr Herz-Kreislaufsystem verbessern wollen, die Heimfitness-Station wird Ihnen dabei helfen, Ihre spezifischen Resultate zu erreichen.

Zu Ihrem eigenen Vorteil sollten Sie diese Bedienungsanleitung genauestens durchlesen, bevor Sie die Kraftstation in Betrieb nehmen.

Sollten Sie nach der Lektüre dieser Bedienungsanleitung noch Fragen haben, siehe SICH MIT DEM KUNDENDIENST IN VERBINDUNG SETZEN auf der Rückseite dieser Bedienungsanleitung. Damit wir Ihnen schneller helfen können, halten Sie bitte die Produktmodellnummer und die Seriennummer bereit, bevor Sie mit uns in Kontakt treten. Die Modellnummer und die Stelle, wo der Aufkleber mit der Seriennummer angebracht ist, finden Sie auf der Vorderseite der Bedienungsanleitung.

Bevor Sie weiterlesen, machen Sie sich bitte mit den Teilen, die in der nachfolgenden Zeichnung angegeben sind, vertraut.



MONTAGE

Montage vereinfachen

Die Anleitungen in dieser Bedienungsanleitung sind so klar und einfach, dass fast jeder das Kraftgerät erfolgreich zusammenstellen kann. Wenn man genügend Zeit zur Verfügung hat, sollte die Montage leicht von Hand gehen.

Bevor Sie mit der Montage beginnen, lesen Sie bitte genauestens die folgenden Informationen und Anleitungen durch:

- Zur Montage braucht man zwei Personen.
- Wegen seinem Gewicht und seiner Größe sollte man das Kraftgerät an dem Platz zusammenstellen, wo es später in Gebrauch sein wird. Man braucht genügend Platz, um während der Montage um das Kraftgerät herum laufen zu können.
- Geben Sie alle Teile auf eine freie Stelle und entfernen Sie alle Packungsmaterialien. Werfen Sie diese jedoch nicht weg, bevor die Montage vollendet ist.

- Beim Zusammenstellen des Kraftgeräts achten Sie genau darauf, die Teile so auszurichten, wie in den Abbildungen dargestellt.
- Ziehen Sie alle Teile gleich an, wenn sie zusammengestellt werden, außer Sie werden speziell dazu aufgefordert, diese noch nicht ganz festzuziehen.
- Zur Montage braucht man den beigelegten Sechskantschlüssel und das beigelegte Schmierfett und möglicherweise die folgenden Werkzeuge:

Zwei verstellbare Schraubenschlüssel



Einen Gummihammer



Einen Standard-Schraubendreher



Einen Kreuzschlitzschraubendreher



Einen Sechskantschlüssel

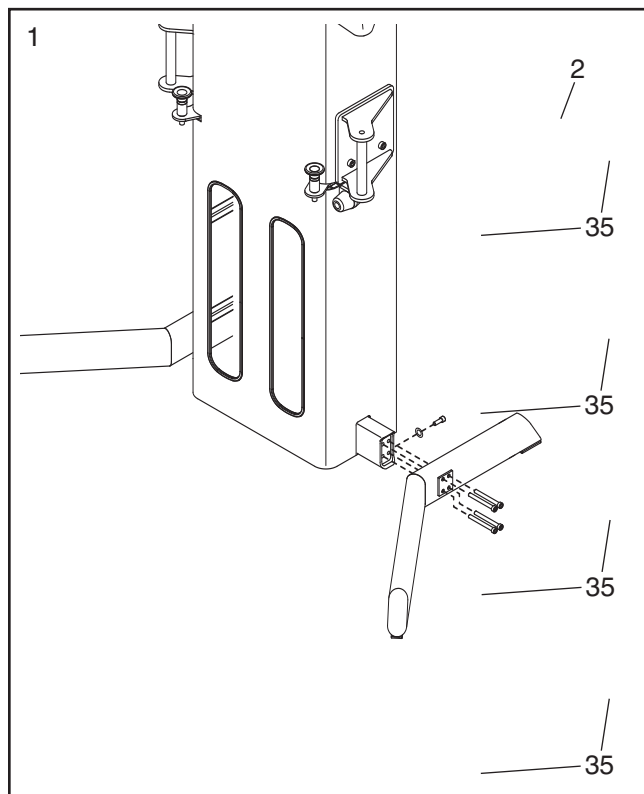


Die Montage wird leichter von sich gehen, wenn man ein Sechskantschlüsselset, ein Gabel- oder ein Ringschlüsselset oder ein Set von Radschlüsseln zur Hand hat.

1.

Vergewissern Sie sich, dass Sie die Information in dem oben stehenden, eingerandeten Text verstehen bevor Sie mit der Montage beginnen. Anmerkung: Einige Teile, die in den Montagestufen beschrieben werden, wurden schon in der Fabrik angebracht.

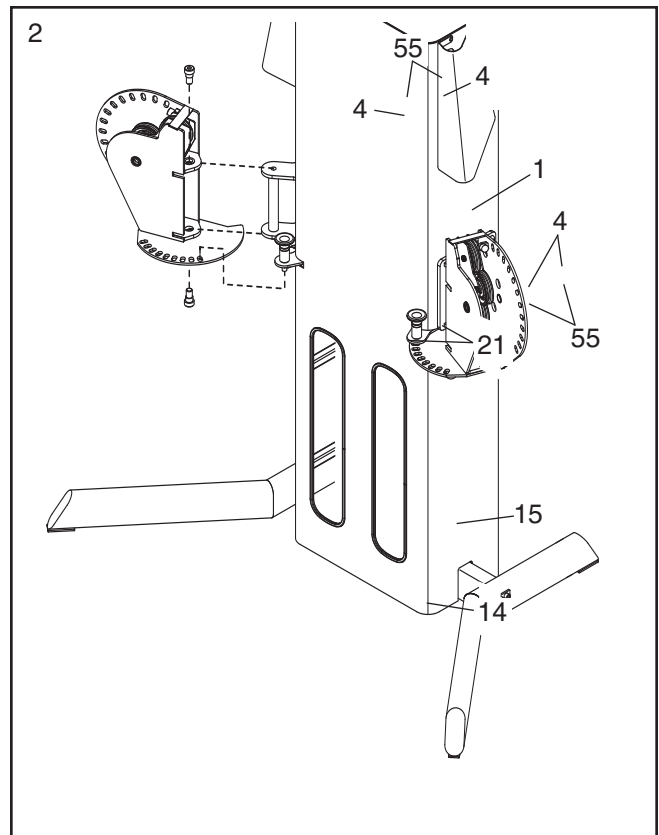
Verwenden Sie die acht 1/4" x 3/4" Knopfschrauben (35) von der Zugangsabdeckung (2). Entfernen Sie die Zugangsabdeckung dann.



- Entfernen Sie die 5/8" Kontermuttern (55) und 5/8" Klemmscheiben (54) von den oberen Enden der linken Gewichtsführungsstangen (21); die Gewichtsführungsstangen werden um einige Zentimeter herunterfallen. Entfernen Sie nun die verbleibenden 5/8" Kontermuttern (55) und 5/8" Klemmscheiben (54) von den Gewichtsführungsstangen.

Schieben Sie das oberste Gewicht (15) und die linke Gewichtsstange (14) nach oben und entfernen Sie sie von den linken Gewichtsführungsstangen (21).

Wiederholen Sie diesen Schritt auf der rechten Seite der Kraftstation.



- Richten Sie zwanzig Gewichtsplatten (13) so aus, wie in der oberen Detailzeichnung angegeben. Geben Sie die Gewichtsplatten auf die Gewichtsführungsstangen (21).

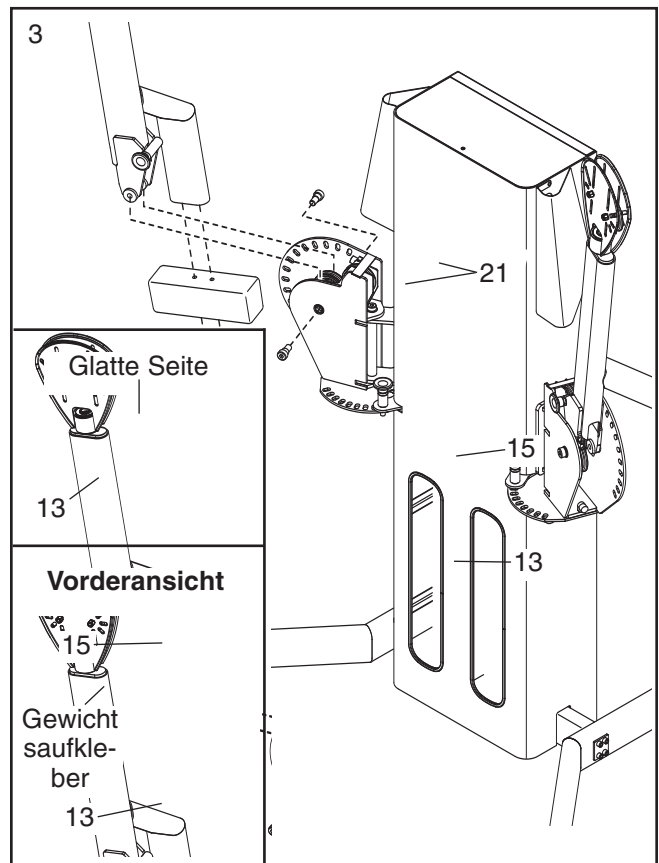
Schieben Sie dann das oberste Gewicht (15) und die linke Gewichtsstange (nicht abgebildet) auf die linken Gewichtsführungsstangen (21).

Sollten die Gewichtsplatten (13) nicht durch nummerierte Aufkleber markiert sein, finden Sie das beigefügte Abziehblatt mit den nummerierten Aufklebern. Kleben Sie diese Aufkleber dann auf das oberste Gewicht (15) und auf alle anderen Gewichtsplatten (13) an der in der unteren Detailzeichnung angedeuteten Stelle; **das oberste Gewicht soll die niedrigste Zahl erhalten.**

Wiederholen Sie diesen Schritt auf der rechten Seite der Kraftstation.

Siehe Schritt 2. Befestigen Sie die Gewichtsführungsstangen (21) wieder mit den 5/8" Kontermuttern (55) und den 5/8" Klemmscheiben (54) am Turm (1).

Siehe Schritt 1. Befestigen Sie die Zugangsabdeckung (2) wieder mit den acht 1/4" x 3/4" Knopfschrauben (35).

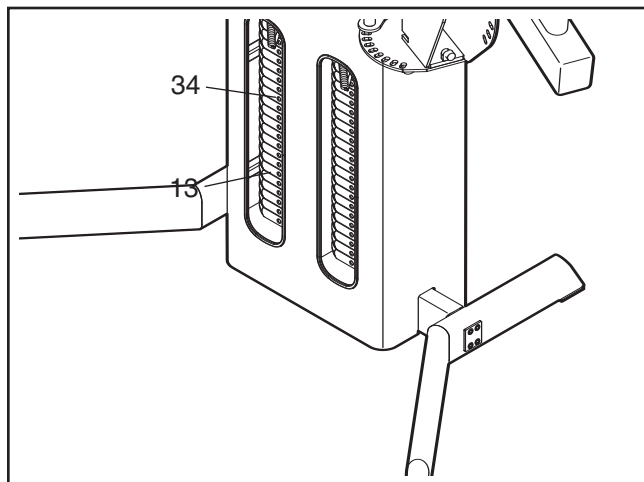


EINSTELLUNG

In diesem Abschnitt wird erklärt, wie man die Heimfitness-Station richtig einstellen kann. Siehe TRAININGSRICHTLINIEN auf Seite 12 für wichtige Informationen, wie man die besten Vorteile aus einem Trainingsprogramm zieht. Beziehen Sie sich auch auf das beiliegende Trainingsposter, um die richtige Form bei den Übungen zu lernen.

GEWICHTEINSTELLUNGEN VERÄNDERN

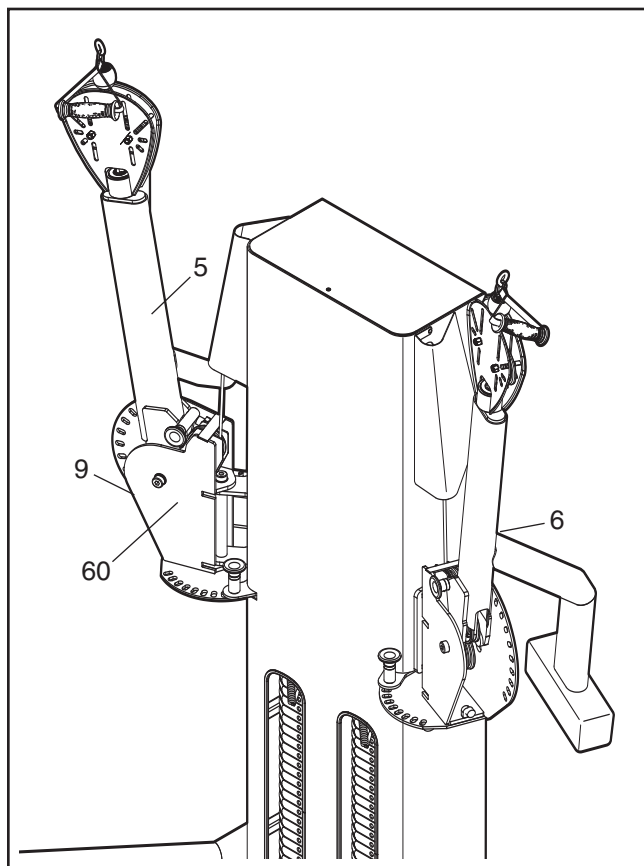
Um die Gewichteinstellung an einem der Gewichtestapel zu verändern, schieben Sie den Gewichtsstift (34) durch das Loch des gewünschten Gewichts (13). **Vergewissern Sie sich, dass der Gewichtsstift ganz durch die Gewichtsstange (nicht abgebildet) durchgeschoben wurde.**



EINSTELLEN DER ARME

Um die Position des linken Arms (5) zu verstellen, ziehen Sie am angedeuteten Einstellknopf (60), drehen Sie den Arm in die gewünschte Position und lassen Sie den Einstellknopf in einem der Einstelllöcher an der linken Armklammer (9) einrasten. **Vergewissern Sie sich, dass der Einstellknopf in einem der Einstelllöcher eingerastet ist.**

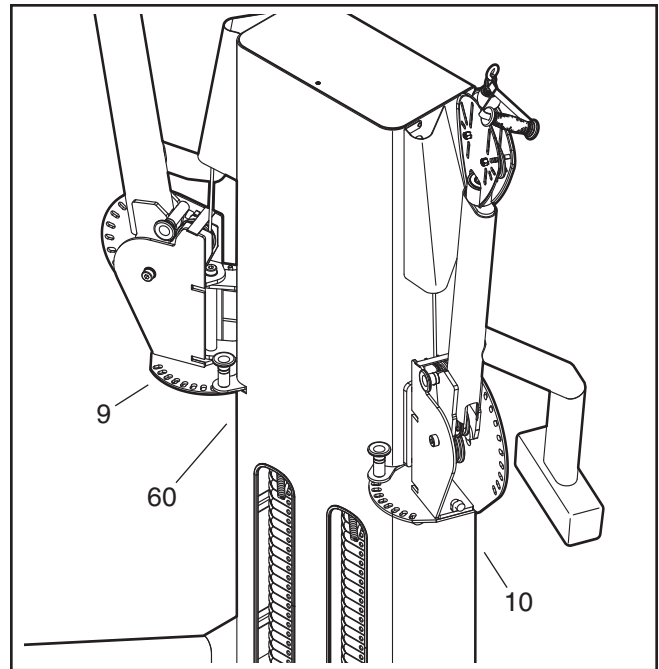
Stellen Sie den rechten Arm (6) auf die gleiche Weise ein.



EINSTELLEN DER ARMKLAMMERN

Um die Position der linken Armklammer (9) zu verstellen, ziehen Sie am angedeuteten Einstellknopf (60), drehen Sie die linke Armklammer in die gewünschte Position und lassen Sie den Einstellknopf in einem der Einstelllöcher an der linken Armklammer einrasten. **Vergewissern Sie sich, dass der Einstellknopf in einem der Einstelllöcher eingerastet ist.**

Stellen Sie die rechte Armklammer (10) auf die gleiche Weise ein.



WARTUNG

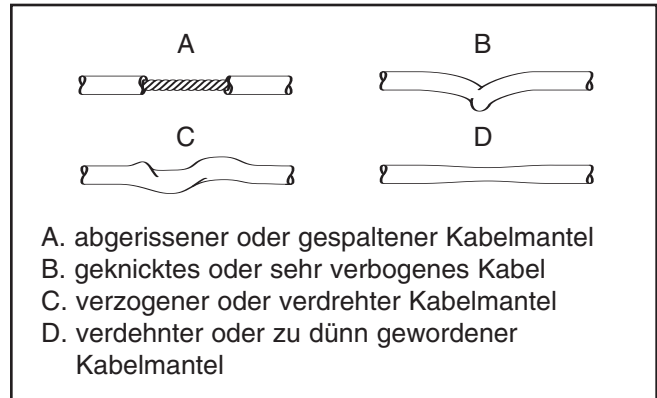
Vor jeder Benutzung des Kraftgeräts soll man überprüfen, ob all Teile richtig festgezogen sind. Entfernen Sie jegliche abgenutzten Teile sofort. Reinigen Sie das Kraftgerät mit einem feuchten Tuch und einem milden, nicht-kratzenden Reinigungsmittel. **Verwenden Sie keinesfalls Lösungsmittel am Kraftgerät.**

SCHMIEREN DER GEWICHTSFÜHRUNG

Reinigen Sie die ganze Länge jeder Gewichtsführung mit einem weichen Tuch und schmieren Sie sie dann mit einem Leichtmotorenöl (10W40 oder 10W30) ein. Geben Sie nur einen leichten Film auf die ganze Länge der Gewichtsführung. Verwenden Sie keine Schmiermittel, die TEFLON® enthalten oder auf Silikon aufgebaut sind.

KABELINSPEKTION

Überprüfen Sie die ganze Länge jedes Kabels, indem Sie langsam eine Wiederholung einer Übung durchführen. Überprüfen Sie den Teil des Kabels, der nach außen sichtbar ist und den Teil des Kabels, der sich innerhalb des Turms befindet. Lassen Sie die Finger am Kabel entlanggleiten, wobei Sie besonders bei Knicken und Befestigungspunkten aufpassen sollten. Rechts sind Zustände abgebildet, die auf ein abgewetztes Kabel hinweisen, welches ausgetauscht werden muss.

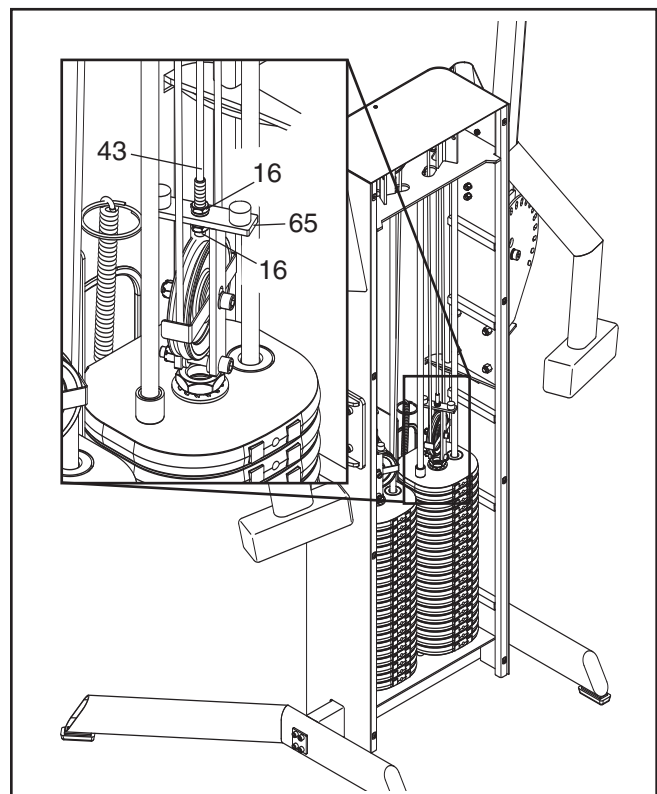


KABELEINSTELLEN

Gewobene Kabel von der Art, die an der Kraftstation verwendet werden, können nach anfänglicher Verwendung ein wenig ausgedehnt werden. Sollten die Kabel locker sein, muss man sie anziehen.

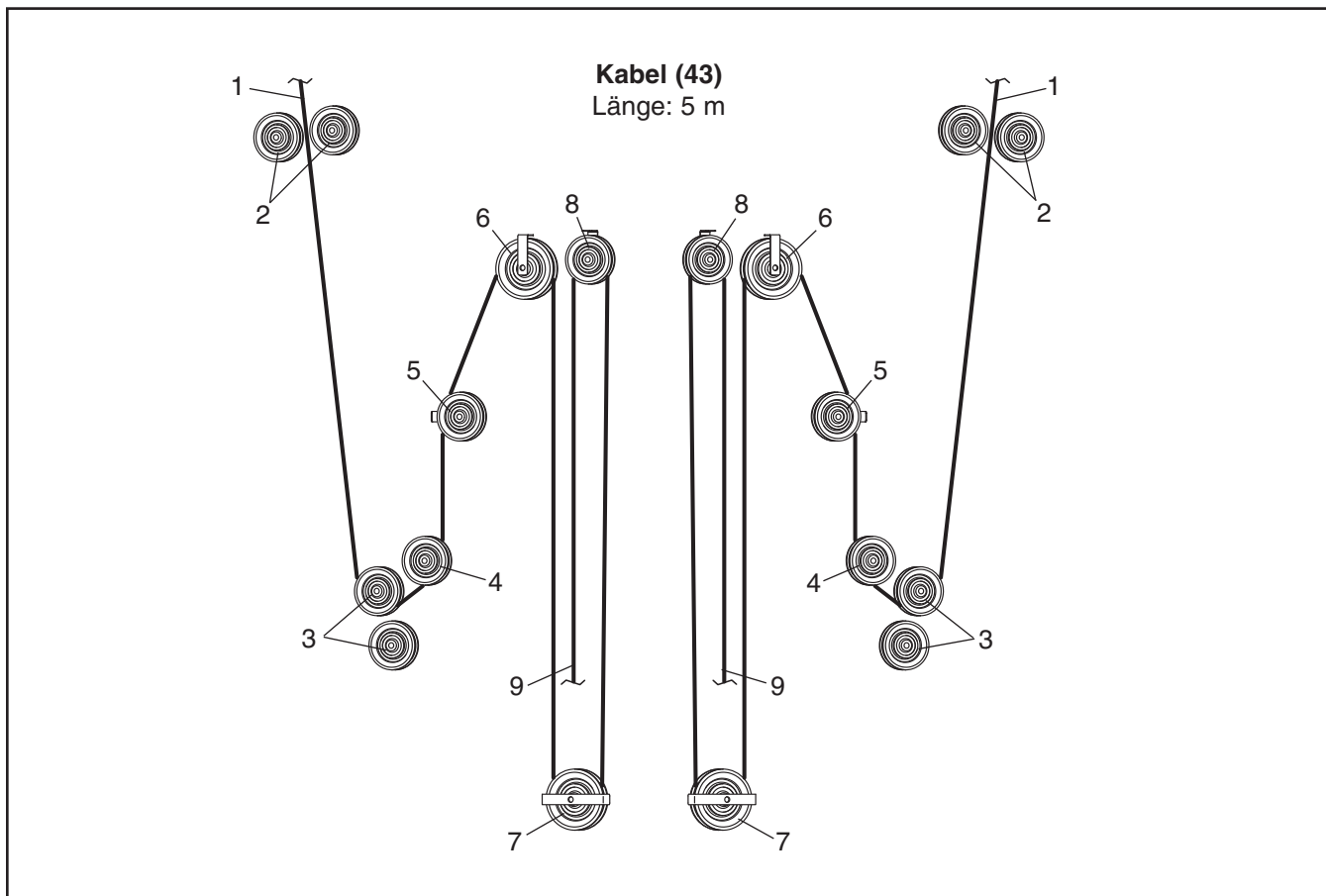
Um eines der Kabel (43) anzuziehen, lösen Sie erst die obere 3/8" Mutter (16), welche das Ende des Kabels mit der U-Klammer (65) verbindet. Ziehen Sie dann die untere 3/8" Mutter (16) fest bis das Kabel straff ist. Ziehen Sie schließlich die obere Mutter wieder an der U-Klammer fest.

Ziehen Sie die Kabel nicht zu straff an. Wenn ein Kabel öfters von den Rollen herunter rutscht, ist es möglicherweise verdreht. Entfernen Sie das Kabel und installieren Sie es noch einmal von neuem. Sollte man ein Kabel ersetzen müssen, siehe SICH MIT DEM KUNDENDIENST IN VERBINDUNG SETZEN auf der Rückseite dieser Bedienungsanleitung.



KABELDIAGRAMM

Die Zahlen in dem Diagramm unten geben die richtige Kabelführung an. Benutzen Sie das Diagramm, um sicher zu gehen, dass die Kabel richtig verlegt sind und dass die Kabelklappen richtig montiert wurden. Wenn die Kabel und die Kabelklappen nicht richtig montiert werden, dann funktioniert die Kraftstation nicht richtig und kann dadurch sogar beschädigt werden. **Vergewissern Sie sich, dass die Kabelklappen die Kabel nicht berühren oder gar am Lauf behindern.**



TRAININGSRICHTLINIEN

DIE VIER TRAININGSGRUNDARTEN

Bodybuilding

Um die Größe und Kraft Ihrer Muskeln zu erhöhen, trainieren Sie nahe Ihrer maximalen Kapazität. Ihre Muskeln werden sich fortlaufend anpassen und stärken gemäß der zunehmenden Erhöhung der Intensität Ihres Trainings. Sie können die Intensitätsstufe Ihres individuellen Trainings auf zwei Arten anpassen:

- man kann den Widerstand verändern oder
- die Anzahl der ausgeführten Wiederholungen oder Sets verändern. (Eine "Wiederholung" ist ein abgeschlossener Zyklus einer Übung, wie z.B. eine Liegestütze. Ein "Set" ist eine Serie von Wiederholungen, die hintereinander ausgeführt werden.)

Das angemessene Gewicht hängt bei jeder Übung vom Individuum ab. Sie müssen Ihre Grenzen selbst erkennen. Wählen Sie einen Widerstand, das Sie als richtig für sich empfinden. Beginnen Sie mit 3 Sets bestehend aus 8 Wiederholungen. Ruhen Sie nach jedem Set 3 Minuten lang. Wenn Sie ohne Schwierigkeiten 3 Sets bestehend aus 12 Wiederholungen ausführen können, dann sollten Sie das Gewicht erhöhen.

Straffen

Um Ihre Muskeln zu straffen, müssen Sie sie zu einem mittleren Prozentanteil ihrer Kapazität anstrengen. Wählen Sie einen mittleren Widerstand und erhöhen Sie die Anzahl der Wiederholungen bei jedem Set. Vollenden Sie ohne Schmerzen so viele Sets aus 15 bis 20 Wiederholungen bestehend wie möglich. Rasten Sie 1 Minute nach jedem Set. Trainieren Sie Ihre Muskeln, indem Sie möglichst mehr Sets ausführen als mehr Gewichte aufzulegen.

Gewichtabbau

Um abzunehmen, verwenden Sie einen geringen Widerstand und erhöhen Sie die Anzahl der Wiederholungen bei jedem Set. Trainieren Sie 20 bis 30 Minuten mit höchstens 30 Sekunden Pause zwischen den Sets.

Crosstraining

Crosstraining ist eine wirksame Art ein gut ausgeglichenes Fitness-Programm zu erhalten. Ein Beispiel für ein ausgeglichenes Programm ist:

- Gewichtstraining am Montag, Mittwoch und Freitag,
- 20 bis 30 Minuten aerobes Training (z. B. Radfahren, Rennen oder Schwimmen) am Dienstag und Donnerstag und,
- ein ganzer Tag worin weder Gewichts- noch Aerobes-Training ausgeführt wird, um Ihrem Körper eine Chance zur Regenerierung zu geben.

Durch die Kombination von Bodybuilding mit aerobem Training können Sie Ihren Körper formen und stärken, sowie den Herzen und die Lunge stärken.

PERSÖNLICHE GESTALTUNG IHRES TRAININGS-PROGRAMMES

Die genaue Zeitlänge jedes Trainings sowie die Anzahl der durchgeführten Wiederholungen ist eine individuelle Angelegenheit. Es ist sehr wichtig, ein Überstrapazieren während der ersten Monate zu vermeiden und Fortschritt im eigenen Tempo zu machen. Sollten Sie während des Trainings Schmerzen bekommen oder sollte Ihnen schwindelig werden, dann müssen Sie sofort aufhören und langsam abkühlen. Bevor Sie weitermachen, sollten Sie die Ursache erforschen. Vergessen Sie nicht, dass auch genügend Schlaf und richtige Essgewohnheiten wichtig sind.

AUFWÄRMEN

Um aufzuwärmen, beginnen Sie jedes Training mit 5 bis 10 Minuten Dehnen und leichten Übungen. Aufwärmen bereitet den Körper auf das Training vor, indem die Zirkulation erhöht wird, mehr Sauerstoff in die Muskeln transportiert und die Körpertemperatur erhöht wird.

TRAINIEREN

Jedes Training sollte aus 6 bis 10 verschiedenen Übungen bestehen. Wählen Sie Übungen für jede Hauptmuskelgruppe aus und legen Sie Nachdruck auf die Muskeln, die Sie am meisten entwickeln wollen. Um in Ihrem Training Gleichgewicht und Abwechslung zu erreichen, sollten Sie die Übungen von Mal zu Mal abwechseln.

Planen Sie Ihr Training für jene Tageszeit, an der Ihre Energie am höchsten ist. Jedem Training sollte mindestens ein Ruhetag folgen. Wenn Sie eine Trainingsroutine gefunden haben, die Sie als richtig empfinden, machen Sie sich die zur Gewohnheit.

ÜBUNGSHALTUNG

Eine gute Trainings-Haltung beizubehalten ist ein grundlegender Teil eines effektiven Trainings. Das heißt, dass Sie bei jeder Übung die volle Bewegungsweite ausführen sollen, aber nur mit den entsprechenden Körperteilen. Unkontrolliertes Training wird Sie nur überanstrengen. In das beiliegende Trainingsplakat finden Sie Fotografien für die korrekte Trainingsart verschiedener Übungen und eine Liste der beeinflussten Muskeln. Beziehen Sie sich auf die Muskeltabelle auf die nächste Seite, um die Namen der Muskeln zu finden.

Die Wiederholungen jedes Sets sollten gleichmäßig und ohne Pause durchgeführt werden. Die Anspannungsphase jeder Wiederholung soll nur halb so lang sein wie die Rückkehr in die Ausgangsposition. Wichtig ist auch die richtige Atmung. Atmen Sie während der Anspannungsphase jeder Wiederholung aus und atmen Sie während der Rückkehr in die Ausgangsposition ein. Halten Sie niemals den Atem an.

Nehmen Sie nach jedem Set eine kurze Pause. Die folgenden Maßnahmen sind für solche Pausen ideal:

- rasten Sie nach jedem Set 3 Minuten lang, wenn Sie Bodybuilding machen
- eine Minute lang nach jedem Set bei Muskelstraffen
- 30 Sekunden nach jedem Set bei Training zur Gewichtsabnahme.

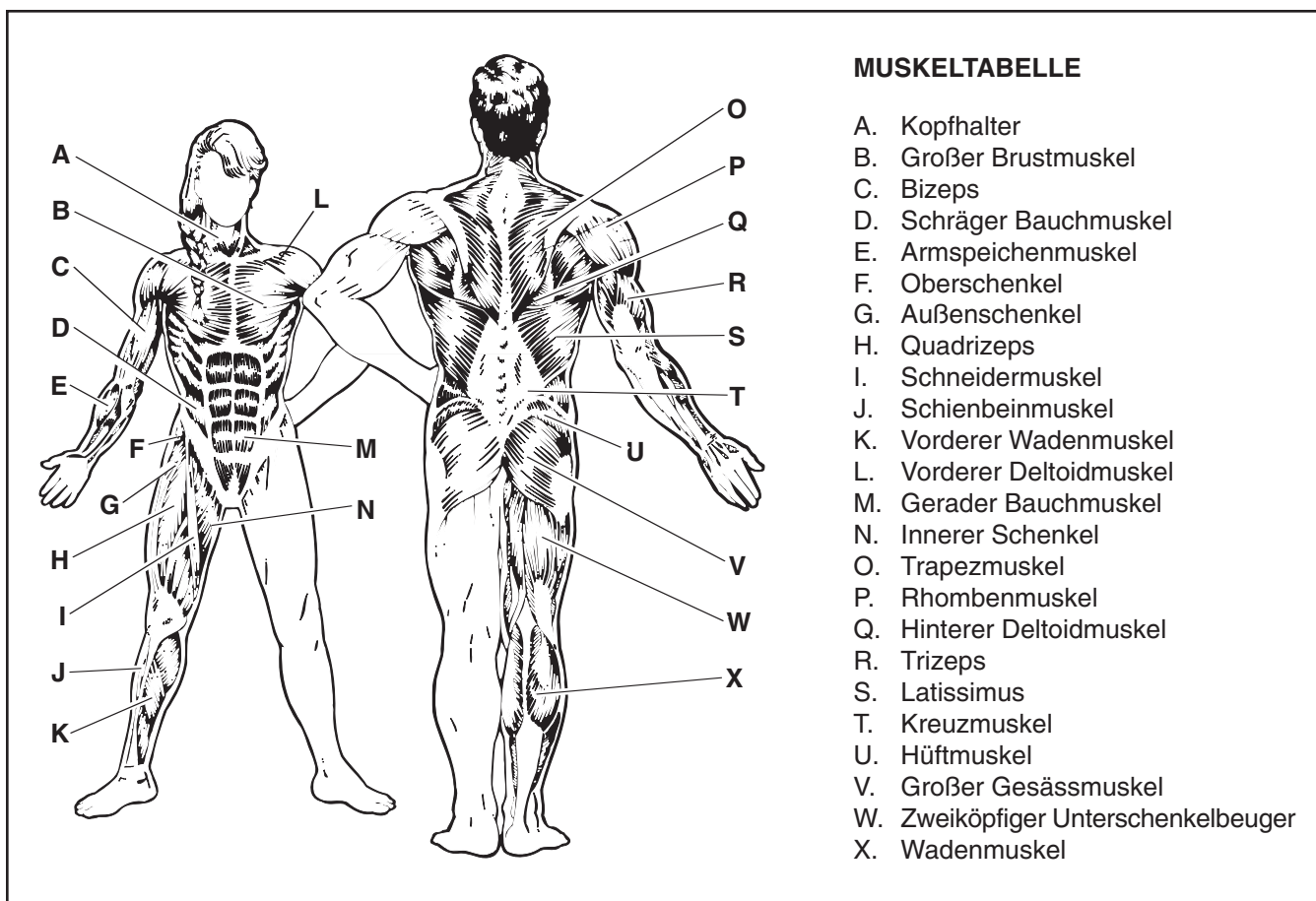
Nehmen Sie sich in den ersten Wochen etwas Zeit, um sich mit dem Gerät vertraut zu machen und, um die richtige Haltung der verschiedenen Übungen zu erlernen.

ABKÜHLEN

Beenden Sie jedes Training zur Abkühlung mit 5 bis 10 Minuten Dehnen. Dehnen Sie sowohl die Arme wie auch die Beine. Bewegen Sie sich während des Dehnens langsam—wippen Sie dabei nicht. Dehnen Sie langsam und nur so weit, wie Sie es ohne Anstrengung schaffen. Dehnen nach der Beendigung jedes Trainings ist eine effektive Art Ihre Flexibilität zu erhöhen.

MOTIVIERT BLEIBEN

Schreiben Sie das Datum, die ausgeführte Übung, den gewählten Widerstand und die Anzahl der Wiederholungen und Sets auf. Notieren Sie am Ende jedes Monats Ihr Gewicht und die wichtigsten Körpermaße. Der Schlüssel zum Erfolg ist, Fitness-Training zum regelmäßigen und angenehmen Teil Ihres täglichen Lebens zu machen.



MONTAG Datum: / /	ÜBUNG	GEWICHT	SETS	REPS

DIENSTAG **AEROBES TRAINING**
 Datum:
 / /

MITTWOCH Datum: / /	ÜBUNG	GEWICHT	SETS	REPS

DONNERSTAG **AEROBES TRAINING**
 Datum:
 / /

FREITAG Datum: / /	ÜBUNG	GEWICHT	SETS	REPS

Kopieren Sie diese Seite, um Workouts zu planen und aufzuzeichnen.

ANMERKUNGEN

BESCHRÄNKTE GEWÄHRLEISTUNG

FreeMotion Fitness garantiert, dass dieses Produkt bei normaler Benutzung und normalen Betriebsbedingungen frei von Schäden der Verarbeitung oder des Materials ist. Die Garantieperiode beginnt mit dem Datum auf dem Kassenbon. Teile, welche während dieser Garantierperiode repariert oder ersetzt werden, sind dann bis zum Ende der ursprünglichen Garantieperiode garantiert.

GARANTIEPERIODEN UND GÜLTIGKEIT

Für den Eigengebrauch und zu leicht kommerziellem Gebrauch

Rahmen: auf Lebenszeit

Teile: 10 Jahre

Kabel/Riemen: 1 Jahr

Polsterung und Zubehör: 90 Tage

Arbeitskosten: 1 Jahr

Leicht-kommerzielle Benutzung ist folgendermaßen definiert: im institutionellen Rahmen, wobei keine Mitgliedsbeiträge bezahlt werden, wie z. B. in einem Hotel, einem Apartment-Fitnesscenter, dem Fitnesscenter in einem Bürogebäude, einer Feuerwehr- oder Polizeistation und in Therapieräumen von Spitälern oder Physiotherapeuten. Dieses Produkt ist nicht für die Verwendung in großen, viel-benutzten Räumlichkeiten wie in Health Clubs, Universitäten, Gemeindezentren oder militärischen Installationen vorgesehen. Die Benutzung dieses Gerätes in solchen Einrichtungen erklärt die Garantie als ungültig.

KONDITIONEN UND EINSCHRÄNKUNGEN

Die folgenden Punkte machen diese Garantie ungültig:

1. Diese Garantie ist nur für den ursprünglichen Besitzer gültig und kann nicht auf einen weiteren Besitzer übertragen werden.
2. Die 1-jährige Garantie an Arbeitskosten bezieht sich nur auf Produkte, die in der USA oder in Kanada käuflich sind. Treten Sie mit dem Vertreter für FreeMotion Fitness in Ihrem Land in Kontakt, um Details für Arbeitskosten zu erfragen.
3. Jegliche Zweckentfremdung, Missbrauch oder unsachgemäßer Service.
4. Benutzer mit über 159 kg Körpergewicht.
5. Schäden, die durch Transport des Produkts entstanden sind oder durch falsche Lagerung, inklusive Lagerung des Produktes auf der Seite.
6. Benutzung oder Lagerung des Produktes im Freien oder in sehr feuchten Räumlichkeiten wie Spas oder Schwimmbädern.

Diese Garantie ist nicht gültig für:

1. kosmetische Teile inklusive Griffe, Aufkleber und Etiketten.
2. Abholen und Zustellen oder Frachtkosten, welche mit einer Reparatur zusammenhängen.
3. jegliche Probleme, welche durch falsche Montage oder Zustellung entstanden sind.

WAS MAN TUN SOLL, WENN MAN SERVICE BRAUCHT

FreeMotion Fitness Garantieleistungen kann man erhalten, indem man den Vertreter, von dem man das Gerät gekauft hat, kontaktiert. Die Original-Rechnung und die Seriennummer werden dazu gebraucht. Sollte dieses Gerät unter den Garantiebestimmungen versagen, dann wird FreeMotion Fitness nach Ermessen das Gerät reparieren, ersetzen oder den Kaufpreis erstatten. FreeMotion Fitness ersetzt Kundendiensten die Fahrt innerhalb ihres Servicebereichs. Wenn Sie nicht in einem Servicebereich liegen, sind Sie für die Kosten verantwortlich.

FreeMotion Fitness ist nicht verantwortlich oder haftbar für indirekte, spezielle oder sich aus anderen Gründen ergebende Schäden, welche durch die Benutzung oder die Leistung des Produkts entstanden sind oder Schäden, die mit wirtschaftlichem Verlust, Verlust von Eigentum, Verlust von Einkommen oder Profit, Verlust von Freude an der Benutzung, Kosten von Abtransport, Installation oder anderer Folgeschäden zusammenhängen. Verschiedene Staaten erlauben einen solchen Haftungsausschluss nicht. Deshalb mögen diese Haftungsausschlüsse auf Sie nicht zutreffen. Diese Garantie gibt Ihnen spezielle Rechte und in verschiedenen Staaten stehen dem Konsumenten weitere Rechte zu.

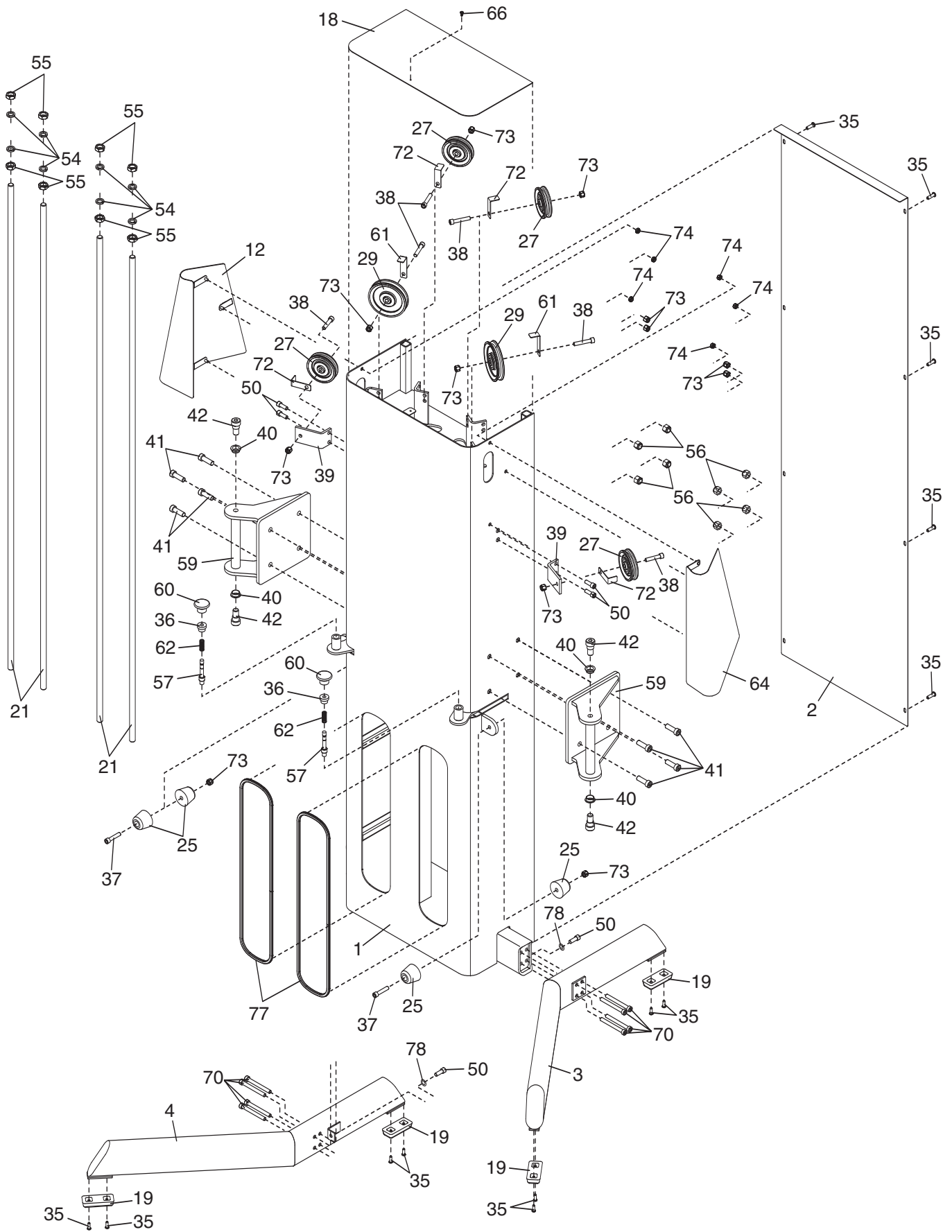
MIT FREEMOTION FITNESS IN KONTAKT TRETEN

Siehe SICH MIT DEM KUNDENDIENST IN VERBINDUNG SETZEN auf der Rückseite dieser Bedienungsanleitung.

Wenn man Ersatzteile braucht oder wenn Teile fehlen oder beschädigt sind, siehe SICH MIT DEM KUNDEN-DIENST IN VERBINDUNG SETZEN auf der Rückseite dieser Bedienungsanleitung.

Bestell-Nr.	Stückzahl	Bezeichnung	Bestell-Nr.	Stückzahl	Bezeichnung
1	1	Turm	41	8	1/2" x 1 1/2"
2	1	Zugangsabdeckung			Sechskantzylinderschraube
3	1	Rechtes Bein	42	8	3/4" x 1/2" Ansatzbolzen
4	1	Linkes Bein	43	2	Kabel
5	1	Linker Arm	44	2	Plastikabdeckung
6	1	Rechter Arm	45	8	1/4" Gewindestift
7	2	Gegengewicht	46	2	Koppler
8	2	Drehklammer	47	10	3/8"-16 Kontermutter
9	1	Linke Armklammer	48	2	Kabellager
10	1	Rechte Armklammer	49	2	Ösenbolzen
11	4	3/8" x 4 1/2" Sechskantzylinderschraube	50	6	3/8" x 1" Bolzen
12	1	Linke Kabelabdeckung	51	2	1" Mutter
13	40	Gewichtsplatte	52	2	1" Unterlegscheibe
14	1	Linke Gewichtsstange	53	4	3/8" x 2 1/4" Bolzen
15	2	Oberstes Gewicht	54	8	5/8" Klemmscheibe
16	4	3/8" Mutter	55	8	5/8" Kontermutter
17	6	3/8" x 1 1/2" knopfförmiger Bolzen	56	8	1/2" Nylon-Klemmmutter
18	1	Turmabdeckung	57	2	Kleiner Einstellstift
19	4	Beinstoßdämpfer	58	2	Zahnscheibe
20	8	3/8" Unterlegscheibe	59	2	Drehklammer
21	4	Gewichtsführungsstange	60	4	Einstellknopf
22	4	Gewichtsstoßdämpfer	61	2	Große einzelne Kabelklappe
23	8	Stoßdämpfer am obersten Gewicht	62	4	Feder
24	4	Führungsbuchse	63	1	Rechte Gewichtsstange
25	4	Armstoßdämpfer	64	1	Rechte Kabelabdeckung
26	2	Lagerzapfen	65	2	U-Klammer
27	14	3 1/2" Rolle	66	1	#8 Schraube
28	2	Haltering	67	4	3/8" Nylon-Unterlegscheibe
29	4	4 1/2" Rolle	68	82	Gewichtsbuchse
30	8	5/16" Schraube	69	2	Doppel-Kabelklappe
31	4	Drehrollenlager	70	8	3/8" x 3" Bolzen
32	2	1" Unterlegscheibe	71	2	1 1/8" Innerer Haltering
33	2	1" Federscheibe	72	4	3" Einzel-Kabelklappe
34	2	Gewichtsstift	73	20	3/8" Nylon-Klemmmutter
35	16	1/4" x 3/4" Knopfschraube	74	6	1/4" Mutter
36	4	Kappe des Einstellstifts	75	2	Griff
37	6	3/8" x 1 3/4" Bolzen	76	2	Großer Verstellstift
38	6	3/8" x 2" Bolzen	77	2	Borte
39	2	Rollenklammer	*	—	Bedienungsanleitung
40	8	3/4" Buchse	*	—	Trainingsrichtlinien
			*	—	Gewichtsaufkleber-Abziehblatt

Anmerkung: Änderungen vorbehalten. Auf der Rückseite dieser Bedienungsanleitung finden Sie Informationen zur Ersatzteilbestellung. *Diese Teile sind nicht abgebildet.



SICH MIT DEM KUNDENDIENST IN VERBINDUNG SETZEN

Wenn Sie nach der Lektüre dieser Bedienungsanleitung noch Fragen haben, wenn Sie Hilfe brauchen oder wenn Sie Ersatzteile bestellen wollen, treten Sie bitte mit dem Kundendienst in Verbindung, der unten aufgelistet ist. Bitte halten Sie die folgenden Informationen bereit:

- die Modellnummer und die Seriennummer des Produktes (auf der Vorderseite dieser Bedienungsanleitung vermerkt)
- den Namen des Produktes (auf der Vorderseite dieser Bedienungsanleitung vermerkt)

Beim Bestellen von Ersatzteilen halten Sie, bitte, auch die BESTELLNUMMER UND DIE BESCHREIBUNG des/der Teils/Teile bereit (siehe TEILELISTE und die DETAILZEICHNUNG in der Mitte dieser Bedienungsanleitung).

Telefon

Gebührenfrei in der USA: 1-866-799-8946, Mon.–Fr. 8:00–17:00 MST
International: +1-719-533-2911

Email

USA: fmfvcustomerservice@@freemotionfitness.com
International: intlcustomercare@@freemotionfitness.com

Adresse

FreeMotion Fitness
1096 Elkton Drive Suite 600
Colorado Springs CO 80907