

FREEMOTION® | EXT

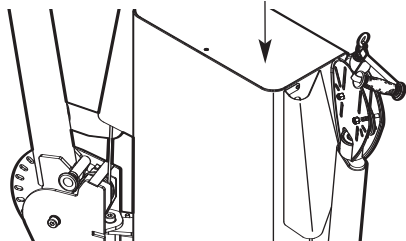
MANUAL DEL USUARIO

Nº de Modelo VFMCS4007.0

Nº de Serie _____

Anote el número de serie en el espacio arriba para referencia en el futuro.

Calcomanía con Número de Serie (dentro de la torre)

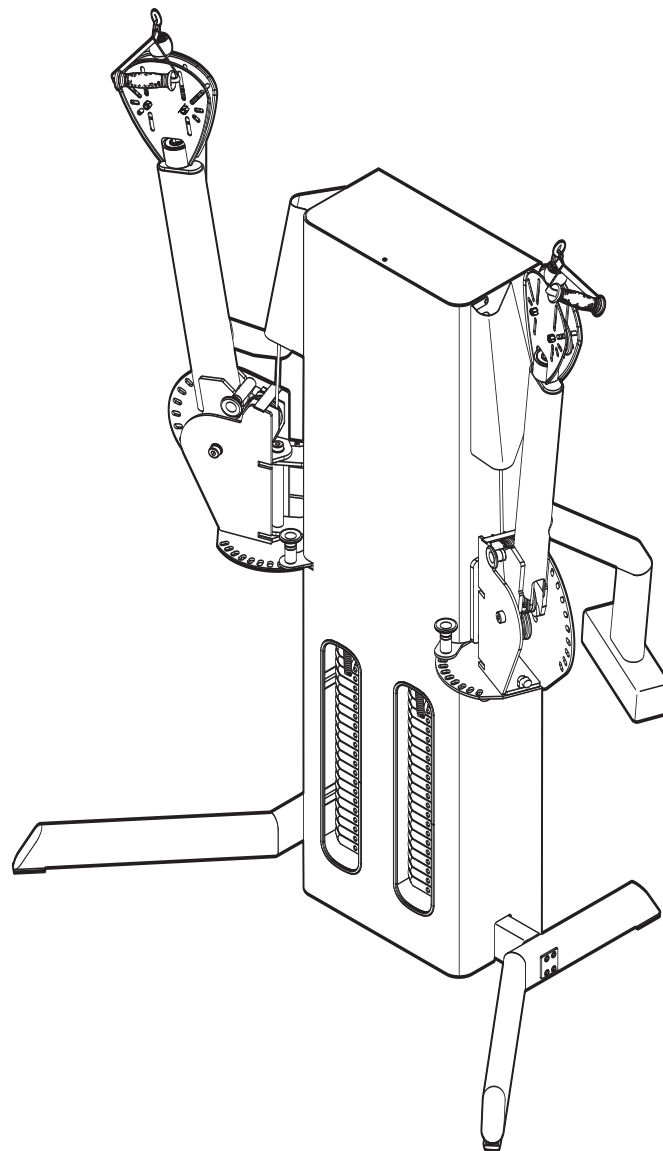


¿PREGUNTAS?

En FreeMotion Fitness, nosotros estamos cometidos a proveer satisfacción completa al cliente. Si tiene alguna pregunta, vea **COMO CONTACTAR EL SERVICIO AL CLIENTE** en la contraportada de este manual.

PRECAUCIÓN

Antes de usar el equipo, lea cuidadosamente todas las advertencias e instrucciones de este manual. Guarde el manual para futuras referencias.



Página de internet

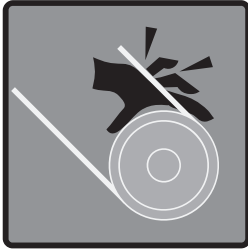
www.freemotionfitness.com

CONTENIDO

COLOCACIÓN DE LAS CALCOMANÍAS DE ADVERTENCIA	2
PRECAUCIONES IMPORTANTES	3
ANTES DE COMENZAR	4
MONTAJE	5
AJUSTES	6
MANTENIMIENTO	8
DIAGRAMA DEL CABLE	10
GUÍAS DEL EJERCICIO	11
GARANTÍA LÍMITADA	12
LISTA DE LAS PIEZAS	17
DIBUJO DE LAS PIEZAS	18
COMO CONTACTAR EL SERVICIO AL CLIENTE	Contraportada

COLOCACIÓN DE LAS CALCOMANÍAS DE ADVERTENCIA

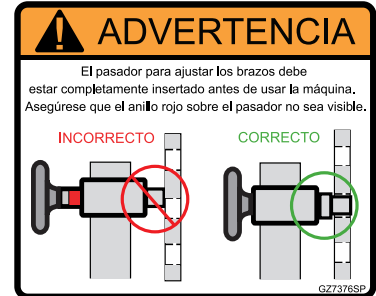
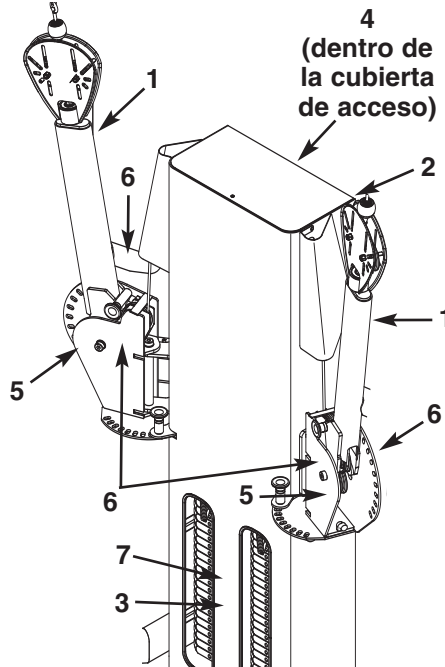
Las calcomanías que se muestran aquí han sido colocadas en los lugares indicados. Si la calcomanía no está o es ilegible, véase CÓMO CONTACTAR AL SERVICIO CLIENTE en la cubierta delantera de este manual y solicite una calcomanía gratuita de reemplazo. Aplique la calcomanía en la ubicación mostrada. Nota: El diagrama de las calcomanías puede que no represente el tamaño real.



Calcomanía 1 (GZ7008)



Calcomanía 2 (GZ7006)



Calcomanía 5 (GZ7376SP)



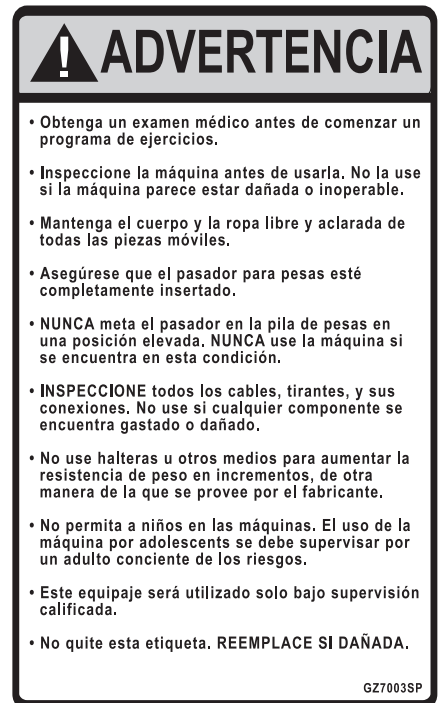
Calcomanía 6 (GZ7005SP)



Calcomanía 3 (GZ7026)SP



Calcomanía 4 (GZ7004)



Calcomanía 7 (GZ700SP)

PRECAUCIONES IMPORTANTES

⚠️ ADVERTENCIA: Para reducir riesgos de lesiones graves, lea todas las precauciones e instrucciones importantes en este manual y todas las advertencias en el equipo de resistencia física antes de usar el equipo de resistencia física. FreeMotion Fitness no se hace responsable por lesiones personales o daños a la propiedad ocasionados por o a través del uso del equipo de resistencia física.

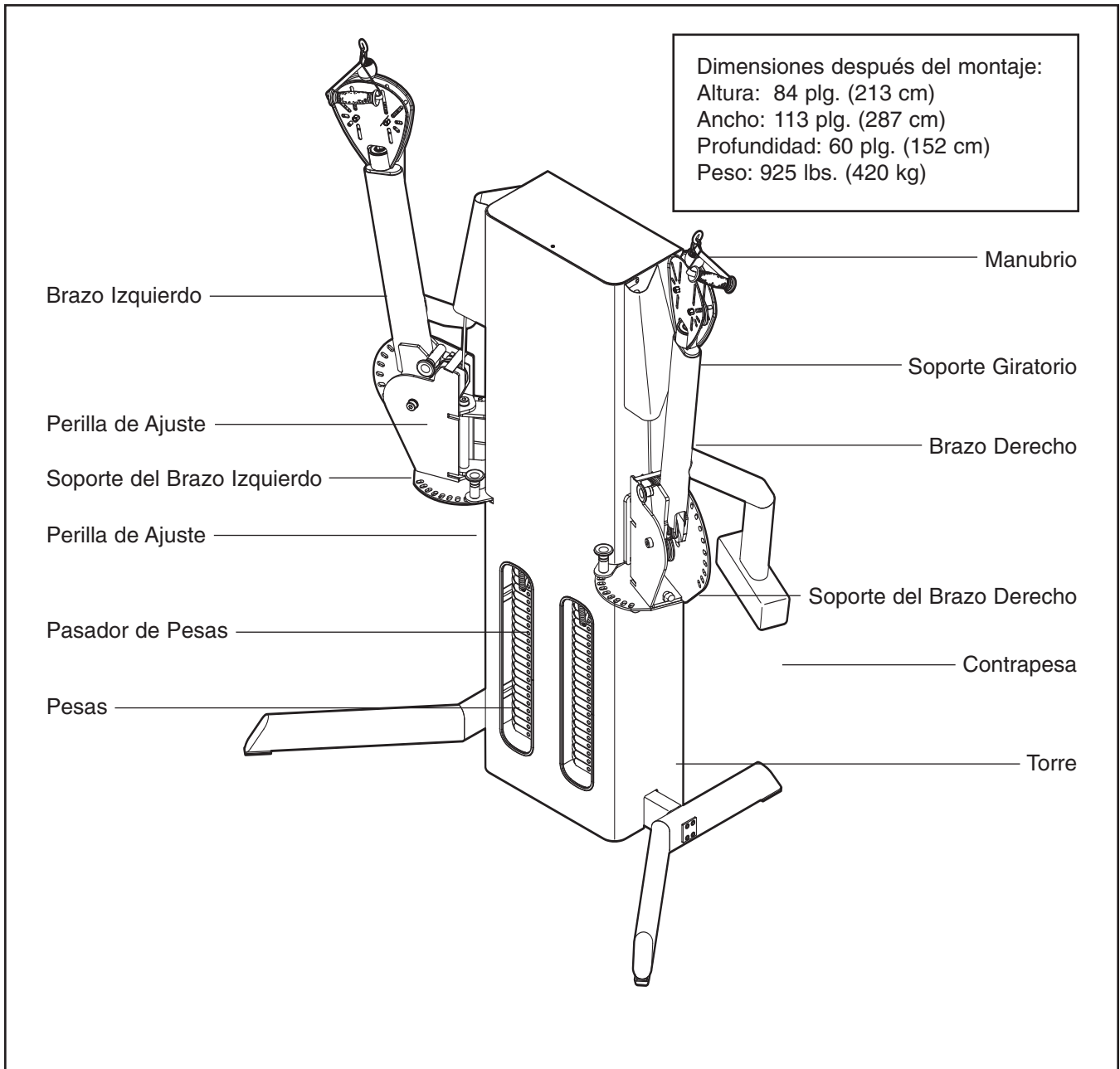
1. Antes de comenzar cualquier programa de ejercicio, consulte con su médico. Esto es particularmente importante para individuos mayores de 35 años o individuos con condiciones de salud preexistentes.
2. Use el equipo de resistencia física solamente como lo describe este manual.
3. Es responsabilidad del propietario asegurar que todos los usuarios del equipo de resistencia física estén adecuadamente informados acerca de todas las precauciones.
4. Mantenga el equipo de resistencia física bajo techo, lejos de la humedad y el polvo. Coloque el equipo de resistencia física sobre una superficie nivelada, con una estera debajo de éste para proteger el piso o la alfombra. Asegúrese de que haya suficiente espacio libre alrededor del equipo de resistencia física para montarlo, desmontarlo y usarlo.
5. Mantenga las manos y pies lejos de las piezas móviles.
6. Mantenga a los niños menores de 12 años y a las mascotas alejados del equipo de resistencia física en todo momento.
7. El equipo de resistencia física ha sido diseñado para soportar un peso máximo del usuario de 159 kg.
8. Vista atuendo atlético adecuado cuando ejercite. Siempre lleve puesto calzado atlético para proteger los pies cuando ejercite.
9. Inspeccione y ajuste adecuadamente todas las piezas de manera regular. Reemplace inmediatamente cualquier pieza gastada.
10. Asegúrese de que todos los cables permanezcan en sus poleas en todo momento. Si un cable se atora mientras está ejercitando, pare inmediatamente y asegúrese de que el cable esté en el sistema de poleas.
11. Asegúrese de que los pasadores de pesas estén completamente insertados en las pilas de pesas antes de comenzar a ejercitar.
12. Asegúrese de que las cuatros perillas de ajuste estén completamente encajadas antes de comenzar a ejercitar.
13. Si experimenta dolor o mareos durante el ejercicio, pare inmediatamente y comience a enfriar.

ANTES DE COMENZAR

Gracias por seleccionar el equipo de resistencia física FreeMotion® DUAL CABLE CROSS™. Al no haber restricción de movimiento, usted podrá ejercitar los grupos musculares de su cuerpo de modo tal que simulen los movimientos cotidianos. Esto le permitirá entrenar más efectivamente para actividades específicas. Ya sea que su meta sea tonificar el cuerpo, aumentar dramáticamente el tamaño y la fuerza de los músculos o mejorar su sistema cardiovascular, el equipo de resistencia física le ayudará a lograr los resultados específicos que desea.

Para su beneficio, lea este cuidadosamente este manual antes de usar el equipo de resistencia física. Si tiene alguna pregunta tras haber leído este manual, por favor lea CÓMO CONTACTAR CON EL SERVICIO AL CLIENTE en la contraportada de este manual. Para asistirnos a ayudarle, por favor note el número de modelo del producto y el número de serie antes de llamar. Se muestra el número de modelo y el lugar del número de serie en la portada de este manual

Antes de seguir leyendo, por favor repase el dibujo de abajo y familiarícese con las piezas y sus nombres.



MONTAJE

Para Facilitar el Montaje

Cada elemento en este manual ha sido diseñado para asegurar que la estación de pesas pueda ser montada eficazmente por prácticamente cualquier persona. Si se le dedica el tiempo adecuado, el proceso de montaje se llevará a cabo sin problemas.

Antes de comenzar el montaje, lea cuidadosamente las siguientes instrucciones e información:

- El montaje requiere de dos personas.
- Debido a su peso y tamaño, la estación de pesas deberá ser montada en el sitio donde será utilizada. Asegúrese de que haya suficiente espacio libre para caminar alrededor de la estación de pesas a medida que la ensambla.
- Coloque todas las piezas en el área destinada para la estación y quite el material de empaque. No descarte el material de empaque hasta que haya finalizado con el montaje.

- Ajuste todas las piezas a medidas que las monta, a menos que se indique lo contrario.
- A medida que monta la estación de pesas, asegúrese de que todas las piezas estén orientadas como lo muestran las figuras.
- Para el montaje se necesita la llave hexagonal incluida y pueden ser necesarias las herramientas siguientes:

Dos llaves ajustables



Un martillo de goma



Un destornillador común



Un destornillador Phillips



Una llave hexagonal

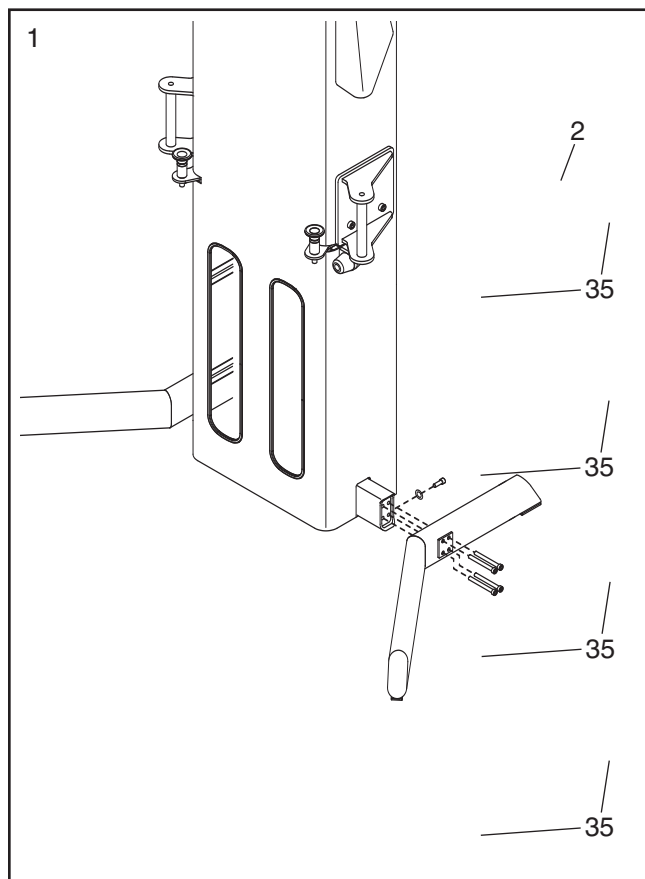


El montaje será más conveniente si tiene al alcance un conjunto de llaves de tubo, un conjunto de llaves de bocas abiertas y cerradas, o un conjunto de llaves de trinquete.

1.

Antes de comenzar el montaje, asegúrese de entender la información en el cuadro de arriba. Nota: Algunas de las piezas descritas en los pasos del montaje pueden venir preensambladas.

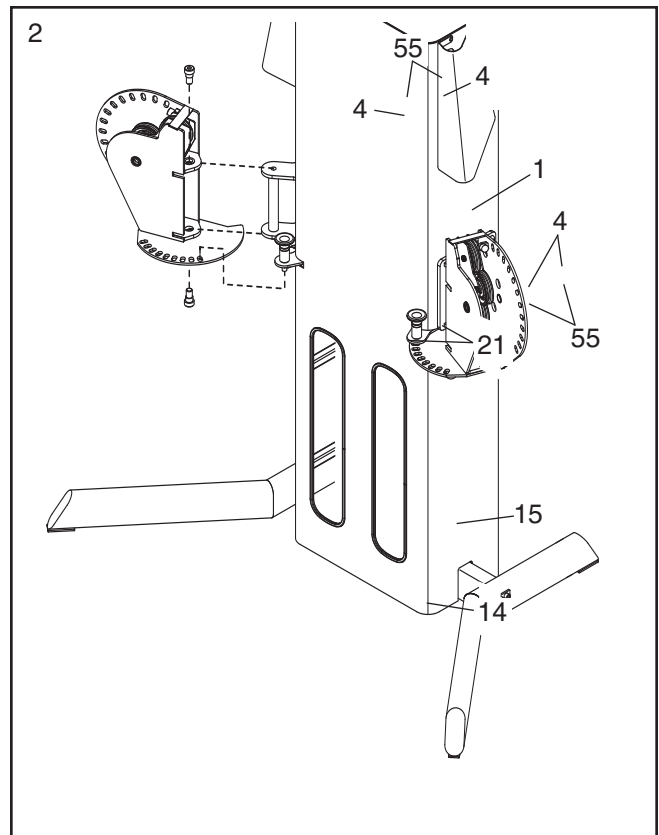
Extraiga los ocho Tornillos Botón de 1/4" x 3/4" (35) de la Cubierta de Acceso (2). Luego extraiga la Cubierta de Acceso.



- Extraiga las Tuercas de Bloqueo de 5/8" (55) y las Arandelas de Bloqueo de 5/8" (54) de los extremos superiores de la Vara de la Guía de Pesas izquierda (21); las Varas de la Guía de Pesas descenderán algunas pulgadas. A continuación, extraiga las Tuercas de Bloqueo de 5/8" (55) restantes y las Arandelas de Bloqueo de 5/8" (54) de las Varas de la Guía de Pesas.

Deslice la Pesa Superior (15) y la Vara de Pesas Izquierda (14) hacia arriba y extráigalas de las Varas de la Guía de Pesas izquierdas (21).

Repita este paso en el lado derecho del equipo de resistencia física.



- Oriente veinte Pesas (13) como se muestra en el diagrama adicional superior. Deslice las Pesas hacia las Varas de la Guía de Pesas izquierdas (21).

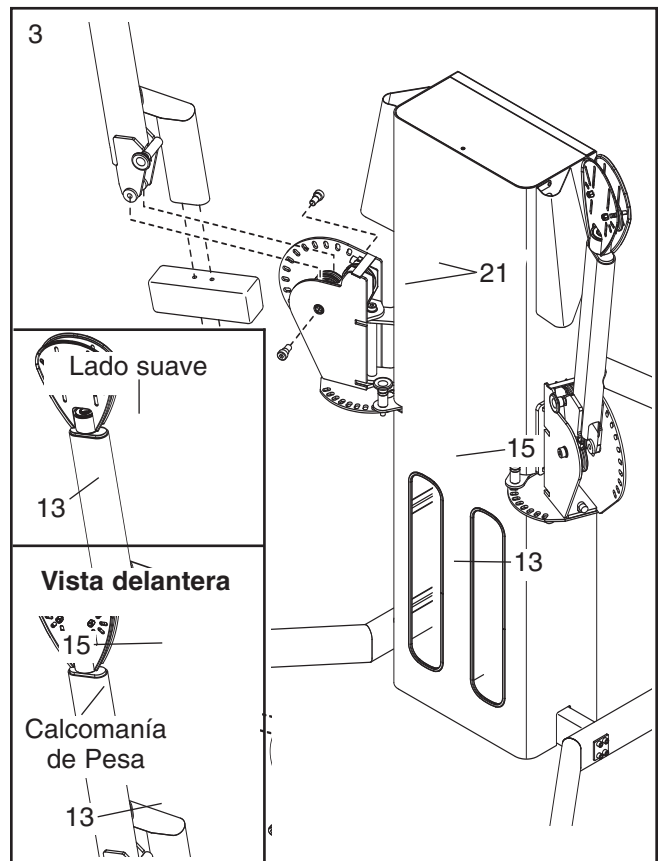
A continuación, deslice la Pesa Superior (15) y la Vara de Pesas Izquierda (no se muestra) hacia las Varas de la Guía de Pesas izquierdas (21).

Si las Pesas (13) no tienen calcomanías numeradas, busque la hoja de calcomanías numeradas incluida. Coloque una calcomanía numerada a la Pesa Superior (15) y a cada Pesa (13) en el sitio indicado en el diagrama adicional inferior; **asegúrese de aplicar la calcomanía con el número menor a la Pesa Superior.**

Repita este paso en el lado derecho del equipo de resistencia física.

Véase el paso 2. Fije nuevamente las Varas de la Guía de Pesas (21) a la Torre (1) con las Tuercas de Bloqueo de 5/8" (55) y las Arandelas de Bloqueo de 5/8" (54).

Véase el paso 1. Fije nuevamente la Cubierta de Acceso (2) con los ocho Tornillos Botón de 1/4" x 3/4" (35).



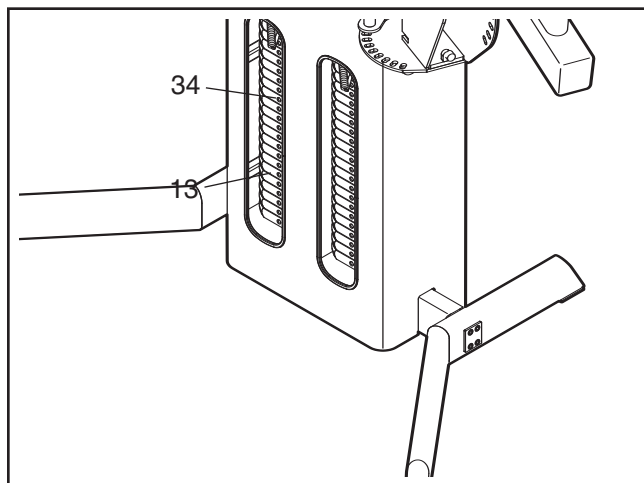
AJUSTES

Esta sección explica cómo ajustar el equipo de resistencia física. Véase las **NORMATIVAS DE EJERCICIOS** en la página 12 para obtener información importante acerca de cómo obtener los mayores beneficios de su programa de ejercicio. También, referirse a la guía de ejercicios anexa para ver la forma correcta de varios ejercicios.

CAMBIO DE LA CONFIGURACIÓN DE PESAS

Para cambiar la configuración de cualquiera de las pilas de pesas, inserte el Pasador de Pesas (34) en el orificio correspondiente a la Pesa deseada (13).

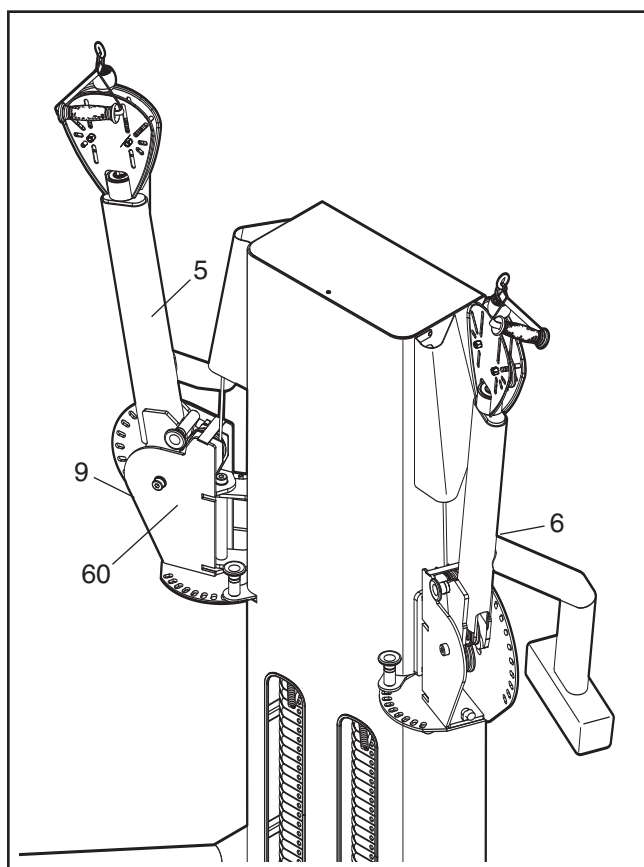
Asegúrese de que el Pasador de Pesas entre completamente en la Vara de Pesas (como se muestra).



AJUSTE DE LOS BRAZOS

Para ajustar la posición del Brazo Izquierdo (5), tire de la Perilla de Ajuste (60) indicada, haga rotar el Brazo Izquierdo a la posición deseada y luego encaje la Perilla de Ajuste en uno de los orificios de ajuste en el Soporte del Brazo Izquierdo (9). **Asegúrese de que la Perilla de Ajuste esté encajada en uno de los orificios de ajuste.**

Ajuste la posición del Brazo Derecho (6) de la misma manera.

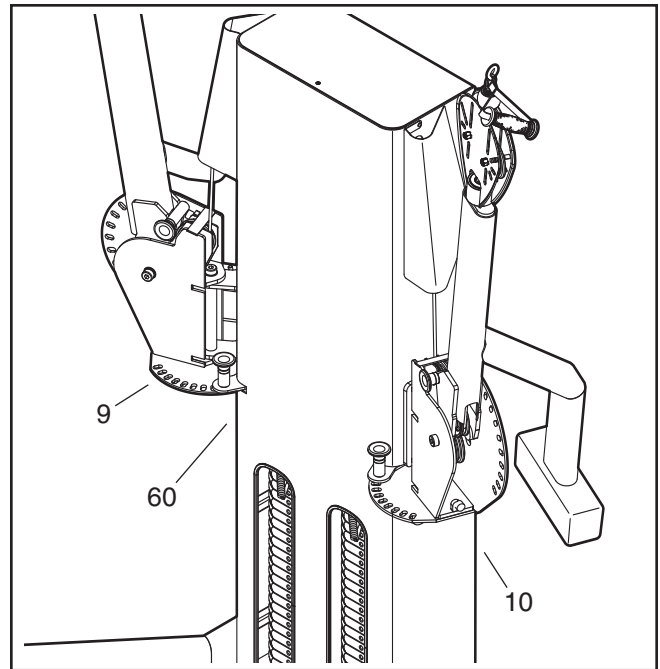


AJUSTE DE LOS SOPORTES DE LOS BRAZOS

Para cambiar la posición del Soporte del Brazo Izquierdo (9), tire de la Perilla de Ajuste (60) indicada, mueva el Brazo Izquierdo a la posición deseada y luego encaje la Perilla de Ajuste en uno de los orificios de ajuste en el Soporte del Brazo Izquierdo.

Asegúrese de que la Perilla de Ajuste esté encajada en uno de los orificios de ajuste.

Ajuste la posición del Soporte del Brazo Derecho (10) de la misma manera.



MANTENIMIENTO

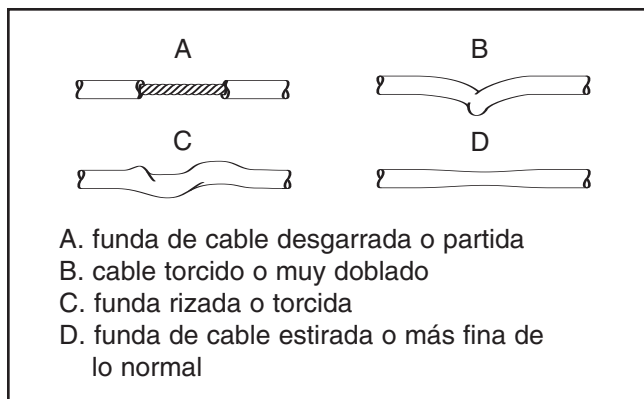
Cada vez que se utilice la estación de pesas hay que asegurarse que todas las piezas estén correctamente apretadas. Cambie inmediatamente todas las piezas desgastadas. Limpie la estación de pesas con un paño húmedo y detergente suave, no abrasivo; **no use solventes para limpiar el equipo de resistencia física.**

LUBRICACIÓN DE LA GUÍA DE PESAS

Limpie y lubrique la longitud total de cada guía de pesas, pasando sobre ella un paño suave que contenga un aceite de motor ligero, de peso 10W-40 ó 10W-30 Aplique solo una fina capa sobre la longitud total de cada guía de pesas. **No utilice lubricantes a base de TEFLON® o silicona.**

INSPECCIÓN DEL CABLE

Verifique a lo largo de cada cable haciendo lentamente una repetición en el equipo de resistencia física; inspeccione el cable que queda expuesto hacia el exterior del equipo de resistencia física y el cable que corre por dentro de la torre. Deslice los dedos a lo largo del cable, prestando mucha atención a las zonas de inflexión y puntos de conexión. Esté pendiente de las condiciones que se muestran a la derecha, las cuales pueden indicar que algún cable gastado deba ser reemplazado.



AJUSTE DEL CABLE

El cable tejido, el tipo de cable usado en el equipo de resistencia física, se puede estirar levemente cuando se lo usa por primera vez. Si el cable está flojo antes de que se sienta la resistencia, el cable deberá ser ajustado.

Para ajustar cualquiera de los Cables (43), primero afloje la Tuerca de 3/8" (16) superior que conecta el extremo del Cable con el soporte en "U" (65). Luego ajuste la Tuerca de 3/8" (16) inferior hasta que el Cable quede tensionado. A continuación, ajuste la Tuerca superior al soporte en "U".

No ajuste de más los cables. Si algún cable tiende a descarrilarse de las poleas a menudo, puede que éste haya quedado torcido. Extraiga el cable y vuélvalo a instalar. Si algún cable necesita ser reemplazado, vea CÓMO CONTACTAR AL SERVICIO CLIENTE en la contraportada de este manual.

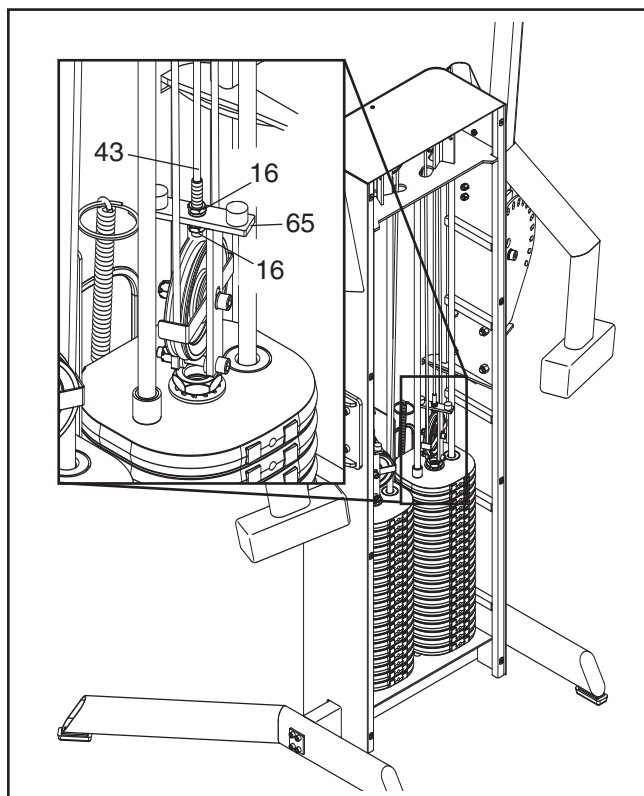
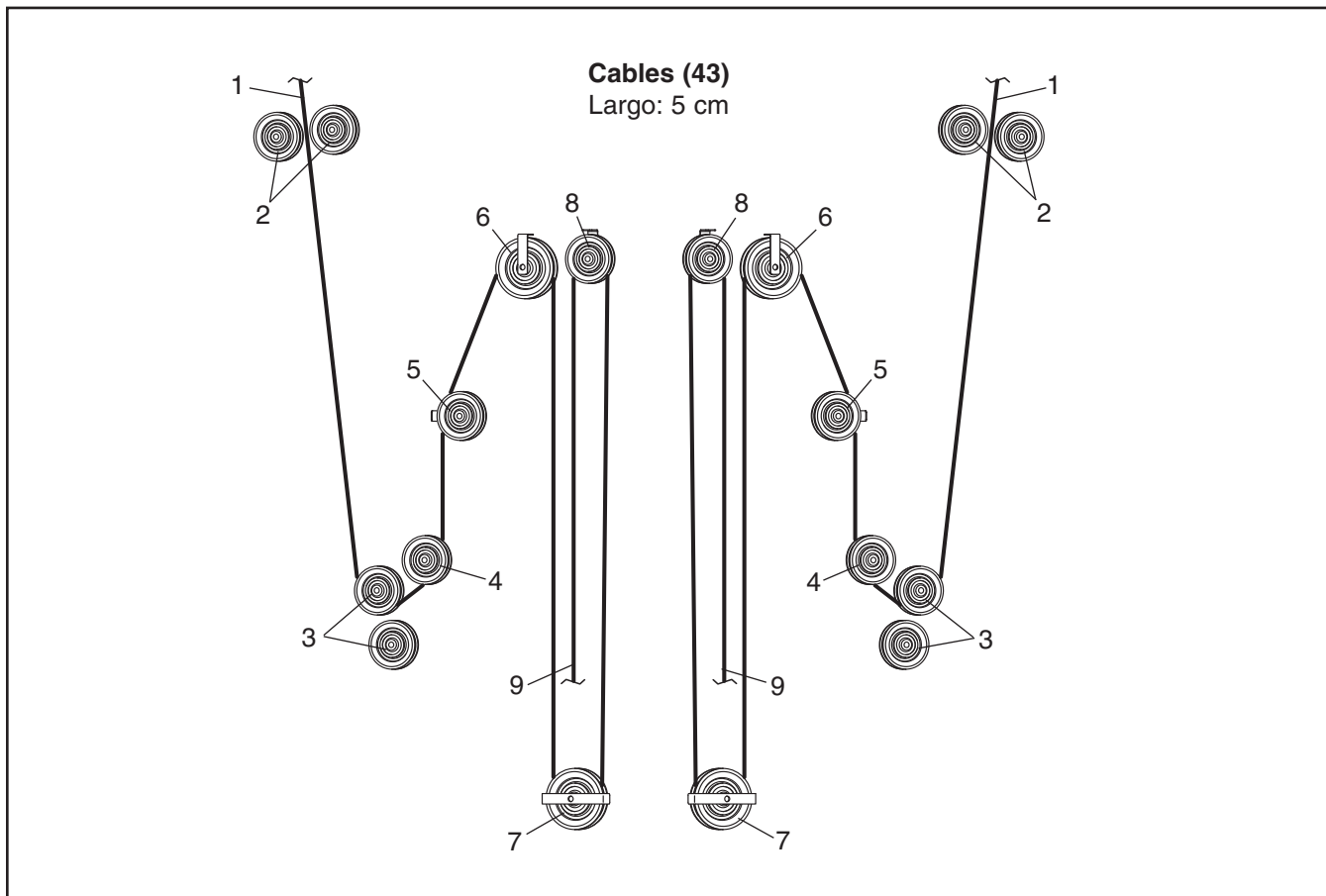


DIAGRAMA DEL CABLE

Los números en el diagrama de abajo muestran el trazado correcto de los cables. Utilice el diagrama para asegurarse de que los cables y sus respectivas trampas sean correctamente montados. Si los cables y sus respectivas trampas no se montan correctamente, el equipo de resistencia física no funcionará adecuadamente y podrá experimentar daños. **Asegúrese de que las trampas de cables no toquen los cables y que no hagan que los cables se toquen entre sí.**



GUÍAS DE EJERCICIOS

LOS CUATRO TIPOS BÁSICOS DE EJERCICIOS

Constructor de Músculos

Para aumentar el tamaño y la fuerza de sus músculos, empujelos cerca a su capacidad máxima. Sus músculos continuamente se adaptarán a medida que usted aumente la intensidad de sus ejercicios progresivamente. Usted puede ajustar el nivel de intensidad de un ejercicio individual de dos maneras:

- cambiando la cantidad de peso que se usa
- cambiando el número de repeticiones o de series realizados. (Una “repetición” es un ciclo completo de un ejercicio, como una sentadilla. Un “juego” es una serie de repeticiones realizadas consecutivamente.)

La cantidad apropiada de peso para cada ejercicio depende individualmente del usuario. Es por su decisión calibrar sus límites. Seleccione la cantidad de peso que usted piense es adecuada para usted. Empiece con 3 series de 8 repeticiones por cada ejercicio que realice. Descanse por tres minutos después de cada juego. Cuando usted pueda completar 3 series de 12 repeticiones sin dificultad, incremente la cantidad de peso.

Tono

Usted puede entonar sus músculos empujándolos a un porcentaje moderado de su capacidad. Seleccione una cantidad moderada de peso e incremente el número de repeticiones en cada juego. Complete tantos series de 15 o 20 repeticiones como sean posibles sin que lleguen a ser incómodos. Descanse por 1 minuto después de cada juego. Trabaje sus músculos completando más series en vez de usar una mayor cantidad de pesa.

Perder Peso

Para perder peso use una menor cantidad de peso e incremente el número de repeticiones en cada juego. Ejercite por 20 o 30 minutos, descansando por un máximo de 30 segundos entre series.

Entrenar Con Variedad

Entrenar con variedad es una manera eficaz de obtener un programa de bienestar bien balanceado. Un ejemplo de un programa con balance es:

- Planear entrenamientos de pesas el Lunes, Miércoles, y Viernes.
- Planee 20 a 30 minutos de ejercicio aeróbico, como entrenar en una máquina para correr o ejercitar en un entrenador elíptico o en una bicicleta, el martes o el jueves.
- Descanse de ambos ejercicios de pesas y ejercicios aeróbicos por lo menos un día completo cada semana para darle a su cuerpo tiempo para regenerarse.

La combinación de ejercicio con pesas y ejercicio aeróbico puede remodelar y fortalecer su cuerpo más desarrollar su corazón y pulmones.

COMO PERSONALIZAR SU PROGRAMA DE EJERCICIO

Determinando la cantidad de tiempo exacto para cada entrenamiento, como también el número de repeticiones o la serie completada, es una decisión individual. Es muy importante evitar sobre pasarse durante los primeros meses de su programa de ejercicio. Usted debe progresar a su propio paso y sea sensible a las necesidades de su cuerpo. Si usted experimenta dolor o mareos a cualquier hora mientras hace ejercicio pare inmediatamente y empiece a enfriarse. Encuentre qué está incorrecto antes de continuar. Recuerde que el descanso adecuado y la dieta apropiada son factores importantes en cualquier programa de ejercicio.

CALENTAMIENTO

Empiece cada entrenamiento con 5 o 10 minutos de estiramiento y ejercicio ligero para calentamiento. El calentamiento prepara su cuerpo para el ejercicio incrementando la circulación, llevando más oxígeno a los músculos y elevando la temperatura del cuerpo.

ENTRENAMIENTO

Cada entrenamiento debe incluir de 6 a 10 ejercicios diferentes. Seleccione ejercicios para cada grupo mayor de músculos, haciendo énfasis en áreas que usted quiere desarrollar más. Para balancear y variar sus entrenamientos, varíe los ejercicios de entrenamiento en entrenamiento.

Programa sus entrenamientos a una hora durante el día que usted tiene el nivel de energía más altos. Cada entrenamiento debe seguir por lo menos un día de descanso. Una vez que usted encuentre un horario adecuado para usted, manténgalo.

FORMAS DE EJERCICIO

Manteniendo la forma apropiada es una parte esencial de un programa de ejercicio eficaz. Esto requiere moverse a través del alcance de moción completo para cada ejercicio y mover solamente las partes apropiadas del cuerpo. El hacer ejercicios de una manera sin control le dejará sintiéndose agotado. En la guía de ejercicios que acompaña este manual usted encontrará fotografías mostrando la forma correcta para varios ejercicios, y una lista de los músculos.

afectados. Refiérase a la tabla de músculos para encontrar los nombres de los músculos.

Las repeticiones en cada set se debe desempeñar suavemente y sin hacer pausa. La etapa de esfuerzo de cada debe durar la mitad del tiempo que la etapa de regreso. Es importante respirar apropiadamente. Exhale durante la etape de repetición e inhale durante el movimiento de regreso. Nunca sostenga su respiración.

Usted debe descansar por un período de tiempo pequeño después de cada serie. Los períodos de descanso ideal son:

- Descanse tres minutos después de cada serie para un entrenamiento para hacer músculo.
- Descanse un minuto después de cada serie para un entrenamiento para entonar.
- Descanse 30 segundos después de cada serie para un entrenamiento para perder peso.

Planee usar las primeras dos semanas familiarizándose con el equipo y aprendiendo la forma apropiada para cada ejercicio.

ENFRIAMIENTO

Termine cada entrenamiento con cinco o diez minutos de estiramiento. Incluya estiramientos para ambos brazos y piernas. Muévase lentamente mientras se estira, y manténgase quieto. Comience cada estiramiento gradualmente sin esfuerzo y alcance solo hasta que usted pueda sin forzarse. El estirarse al final de cada entrenamiento es una manera eficaz para aumentar la flexibilidad.

MANTÉNGASE MOTIVADO

Para motivarse, lleve un registro de cada entrenamiento. Haga una lista con la fecha, ejercicios realizados, resistencia seleccionada, número de repeticiones y series completados. Registre su peso y las medidas de su cuerpo al final de cada mes. La llave del éxito es hacer del ejercicio una parte regular y placentera de cada día de su vida.

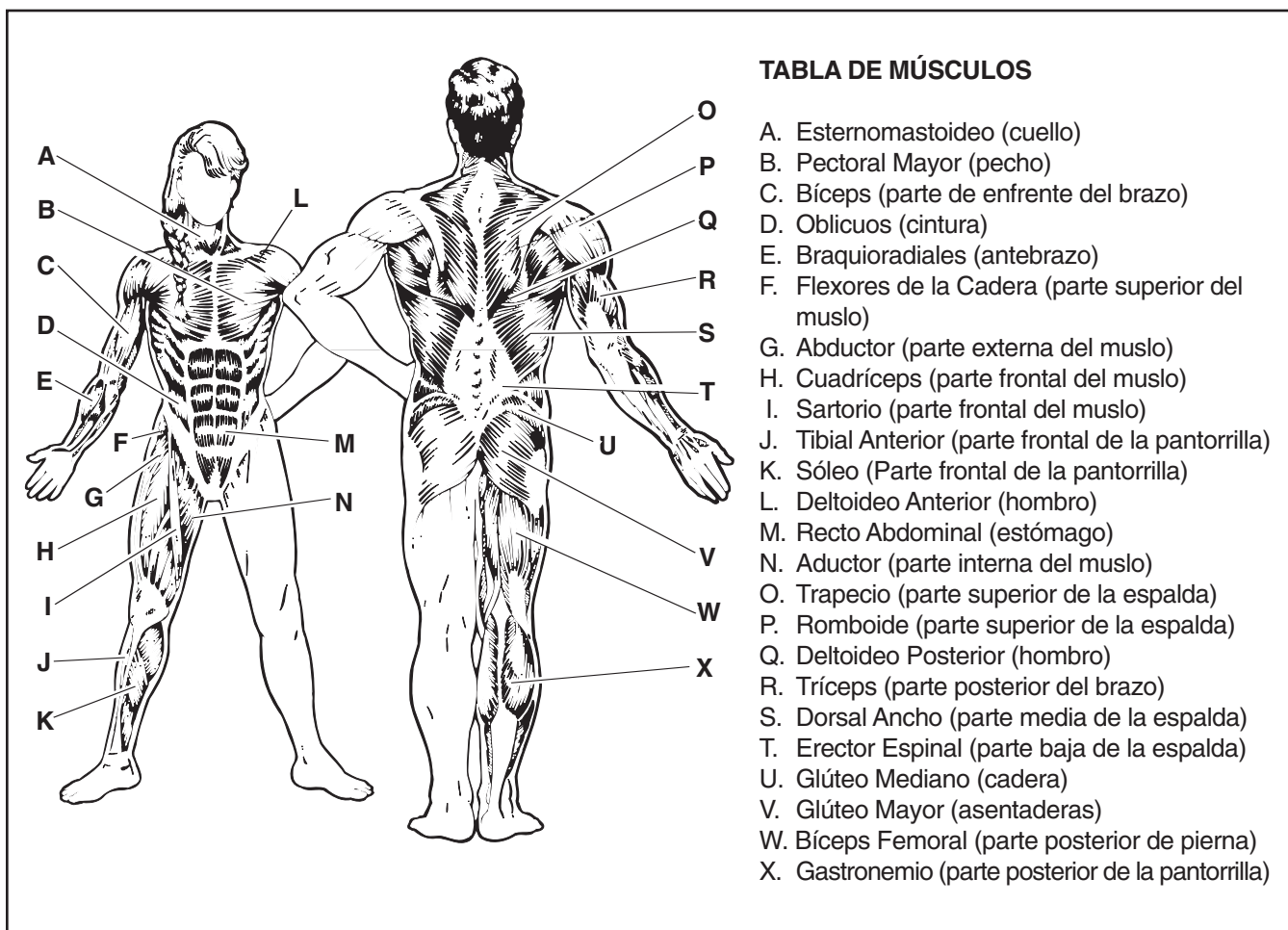


TABLA DE MÚSCULOS

- A. Esternomastoideo (cuello)
- B. Pectoral Mayor (pecho)
- C. Bíceps (parte de enfrente del brazo)
- D. Oblicuos (cintura)
- E. Braquioradiales (antebrazo)
- F. Flexores de la Cadera (parte superior del muslo)
- G. Abductor (parte externa del muslo)
- H. Cuadríceps (parte frontal del muslo)
- I. Sartorio (parte frontal del muslo)
- J. Tibial Anterior (parte frontal de la pantorrilla)
- K. Sóleo (Parte frontal de la pantorrilla)
- L. Deltoides Anterior (hombro)
- M. Recto Abdominal (estómago)
- N. Aductor (parte interna del muslo)
- O. Trapecio (parte superior de la espalda)
- P. Romboide (parte superior de la espalda)
- Q. Deltoides Posterior (hombro)
- R. Tríceps (parte posterior del brazo)
- S. Dorsal Ancho (parte media de la espalda)
- T. Erector Espinal (parte baja de la espalda)
- U. Glúteo Mediano (cadera)
- V. Glúteo Mayor (asentaderas)
- W. Bíceps Femoral (parte posterior de pierna)
- X. Gastronemio (parte posterior de la pantorrilla)

LUNES Fecha: / /	EJERCICIO	PESO	SERIES	REP.

MARTES **EJERCICIO AERÓBICO**
 Fecha:
 / /

MIÉRCOLES Fecha: / /	EJERCICIO	PESO	SERIES	REP.

JUEVES **EJERCICIO AERÓBICO**
 Fecha:
 / /

VIERNES Fecha: / /	EJERCICIO	PESO	SERIES	REP.

Saque fotocopias de esta página para programar y registrar sus entrenamientos.

NOTAS

GARANTÍA LIMITADA

FreeMotion Fitness garantiza que este producto está libre de defectos de fabricación y materiales bajo condiciones normales de uso y mantenimiento. El período de garantía comienza en la fecha de compra ubicada en la factura. Cualquier pieza reparada o reemplazada durante este período de garantía quedará garantizada por el resto del período de garantía original.

PERÍODOS DE GARANTÍA Y COBERTURA

Residencial y Comercial Leve

Armadura: De por vida

Piezas 10 años

Cables/Correas: 1 año

Tapicería y Accesorios: 90 días

Mano de obra: 1 año

Uso comercial leve se define como utilización del equipo en instituciones que no requieran pagos de tarifas para usar dicho equipo. Entre tales instituciones se encuentran hoteles, gimnasios de complejos habitacionales, gimnasios corporativos, estaciones de policía/bomberos e instalaciones de terapia física y de hospitales. Este producto no ha sido diseñado para uso en entornos de alto rendimiento tales como clubes gimnasios, escuelas/universidades, centros comunitarios o instalaciones militares. El uso de este producto en tales instalaciones anulará esta garantía.

CONDICIONES Y RESTRICCIONES

Los siguientes puntos anularán la garantía sobre este producto:

1. Esta garantía aplica solamente al propietario original y no es transferible.
2. La garantía de 1 año de mano de obra aplica solamente a productos vendidos en los EE.UU. y Canadá. Contáctese con su distribuidor autorizado de FreeMotion Fitness para obtener detalles sobre cobertura de mano de obra en su país.
3. Todo tipo de mal uso, abuso y mantenimiento inapropiado.
4. Usuarios en que pesen más de 350 lbs. (159 kg).
5. Daño causado por mover el producto o almacenarlo inadecuadamente, incluido el mover o almacenar el producto acostado.
6. Uso o almacenamiento del producto en la intemperie o en ambientes de humedad alta, incluidos spa y piscinas.

Esta garantía no aplicará a los siguientes elementos:

1. Elementos cosméticos, incluidos mangos, calcomanías y etiquetas.
2. Gastos de envío o gastos de transporte como resultado de una reparación.
3. Cualquier problema resultante del montaje o envío inadecuado.

QUÉ HACER SI SE REQUIERE MANTENIMIENTO

FreeMotion Fitness garantiza que se puede obtener mantenimiento contactándose con el distribuidor autorizado a través del cual el equipo fue comprado. Asegúrese de retener su factura original y la información del número de serie. Si este producto experimenta una falla bajo los términos de la garantía determinados, FreeMotion Fitness proveerá según sus opciones, ya sea reparación, reemplazo o reembolso del precio de compra. FreeMotion Fitness compensa a los proveedores de servicio con viáticos para viajes de garantía dentro de sus áreas de servicio. Puede que haya costos adicionales por llamadas de servicio que sean más allá del área de servicio.

FreeMotion Fitness no es responsable ni está bajo obligación legal por daños directos, especiales o consiguientes resultantes de, o en conexión con el uso o desempeño del producto, o daños con respecto a cualquier tipo de pérdida económica, pérdida de propiedad, pérdida de ganancias o ingresos, pérdida de fruición o uso, gastos de remoción, instalación u otros daños consiguientes. Algunos estados no permiten la exclusión o restricción de daños consiguientes. Consecuentemente, la restricción mencionada puede no aplicar a su caso. Esta garantía le otorga derechos especiales y puede que goce de otros derechos que varían de estado a estado.

PARA CONTACTAR A FREEMOTION FITNESS

Consulte CÓMO CONTACTAR CON EL SERVICIO AL CLIENTE en la contraportada de este manual.

LISTA DE LAS PIEZAS—Nº de Modelo VFMCS4007.0

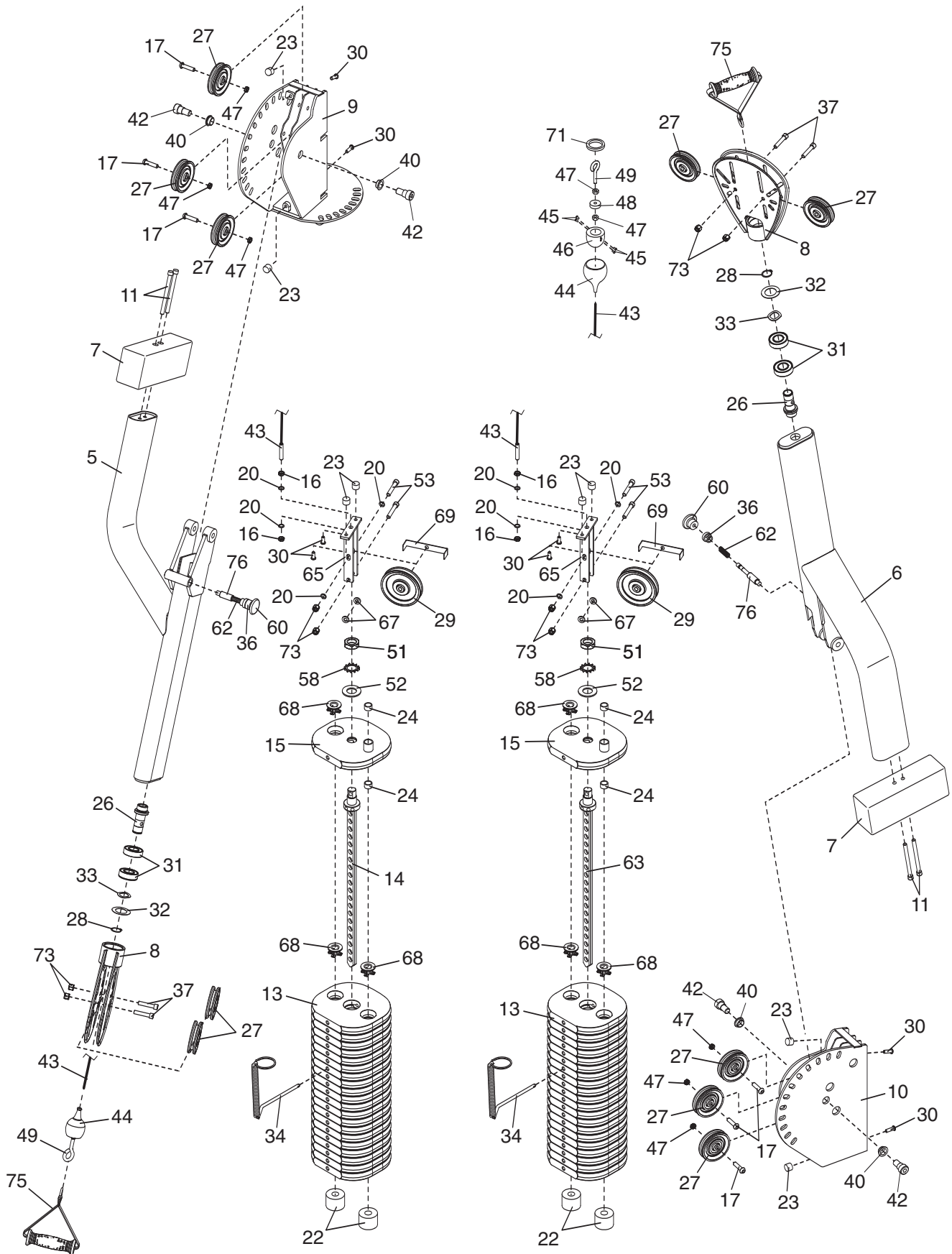
R1007A

Si es que se necesitan piezas de repuesto, o si es que faltan piezas o existen piezas dañadas, vea CÓMO CONTACTAR AL SERVICIO CLIENTE en la contraportada de este manual.

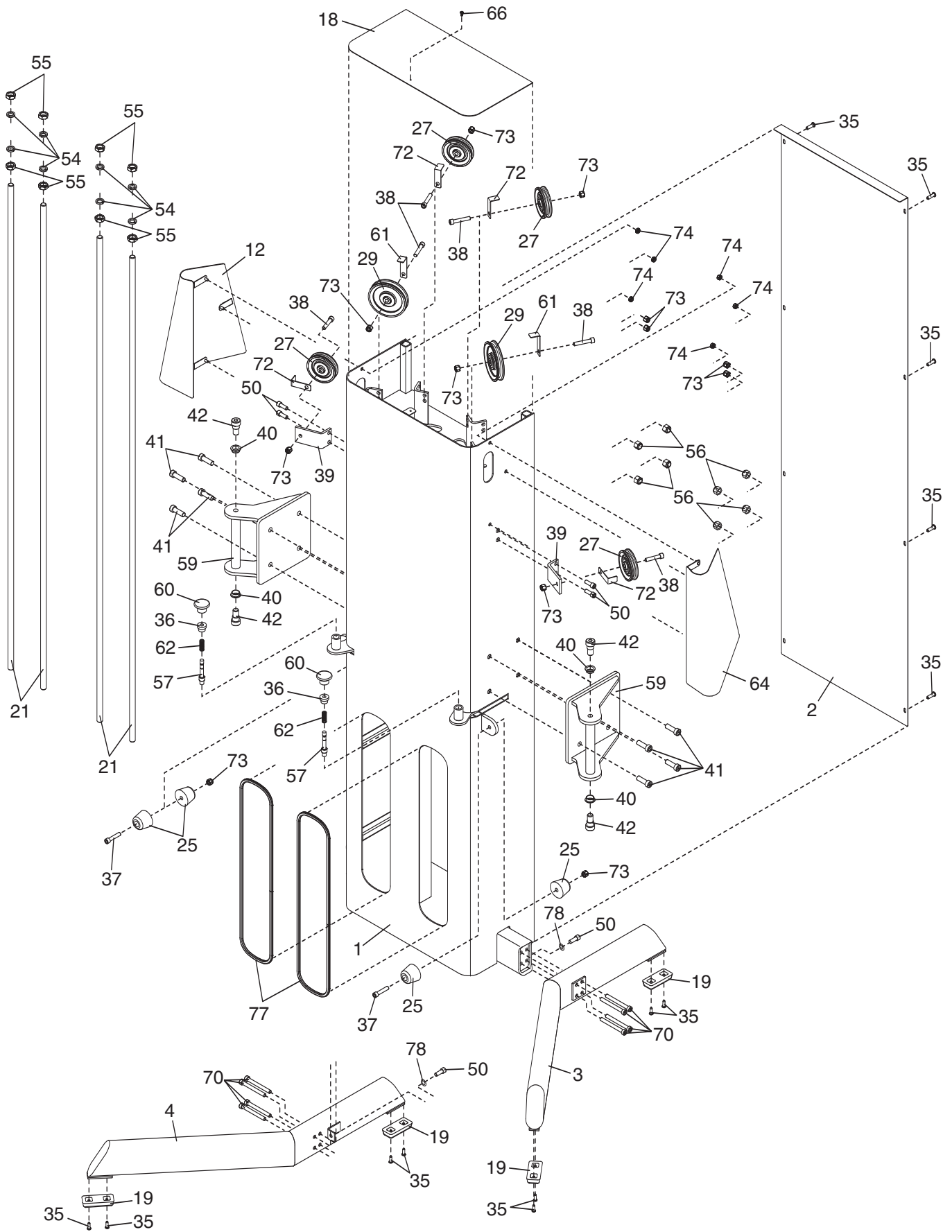
Nº	Ctd.	Descripción	Nº	Ctd.	Descripción
1	1	Torre	41	8	Tornillo de Cabeza Cuenca de 1/2" x 1 1/2"
2	1	Cubierta de acceso	42	8	Perno con Collar de 3/4" x 1/2"
3	1	Pata Derecha	43	2	Cable
4	1	Pata Izquierda	44	2	Cubierta Plástica
5	1	Brazo Izquierdo	45	8	Pasador Enroscado de 1/4"-20-unc"
6	1	Brazo Derecho	46	2	Eslabón
7	2	Contrapesa	47	10	Tuerca de Bloqueo de 3/8"-16
8	2	Soporte Giratorio	48	2	Cojinete del Cable
9	1	Soporte del Brazo Izquierdo	49	2	Perno de Ojo
10	1	Soporte del Brazo Derecho	50	6	Perno de 3/8" x 1"
11	4	Tornillo de Cabeza Cuenca de 3/8" x 1/2"	51	2	Tuerca de 1"
12	1	Cubierta Izquierda del Cable	52	2	Arandela de 1"
13	40	Pesa	53	4	Perno de 3/8" x 2 1/4"
14	1	Vara de Pesas Izquierda	54	8	Arandela de Seguridad de 5/8"
15	2	Pesa Superior	55	8	Tuerca de Bloqueo de 5/8"
16	4	Tuerca de 3/8"	56	8	Contratuerca de Nylon de 1/2"
17	6	Perno de Cabeza Botón de 3/8" x 1 1/2"	57	2	Perno de Ajuste Pequeño
18	1	Cubierta de la Torre	58	2	Arandela Estrella
19	4	Amortiguador de la Pata	59	2	Pivote
20	8	Arandela de 3/8"	60	4	Perilla de Ajuste
21	4	Vara de la Guía de Pesas	61	2	Trampa de Cable Singular Grande
22	4	Amortiguador de Pesas	62	4	Resorte
23	8	Amortiguador de Pesas Superior	63	1	Vara de Pesas Derecha
24	4	Buje de la Guía	64	1	Cubierta Derecha del Cable
25	4	Amortiguador del Brazo	65	2	Soporte en "U"
26	2	Muñón	66	1	Tornillo #8
27	14	Polea de 3 1/2"	67	4	Arandela de Nylon de 3/8"
28	2	Anillo Retenedor	68	82	Buje de Pesas
29	4	Polea de 4 1/2"	69	2	Trampa de Cable Doble
30	8	Tornillo de 5/16"	70	8	Perno de 3/8" x 3"
31	4	Buje de la Polea de Pivote	71	2	Anillo Retenedor Interno de 1 1/8"
32	2	Arandela de 1"	72	4	Trampa de Cable Singular de 3"
33	2	Arandela Ondulatoria de 1"	73	20	Contratuerca de Nylon de 3/8"
34	2	Pasador de Pesas	74	6	Tuerca de 1/4"
35	16	Tornillo Botón de 1/4" x 3/4"	75	2	Manubrio
36	4	Tapa del Perno de Ajuste	76	2	Perno de Ajuste Grande
37	6	Perno de 3/8" x 1 3/4"	77	2	Cubierta Decorativa
38	6	Perno de 3/8" x 2"	*	—	Manual del Usuario
39	2	Soporte de la Polea	*	—	Guía de ejercicios
40	8	Buje de 3/4"	*	—	Hoja de Calcomanía de Pesas

Nota: Las especificaciones de este equipo están sujetas a cambios sin previo aviso. Véase la contraportada de este manual para obtener información acerca de cómo encargar repuestos. *Estas piezas no están ilustradas.

DIBUJO DE LAS PIEZAS A—Nº de Modelo VFMCS4007.0 R1007A



DIBUJO DE LAS PIEZAS B—Nº de Modelo VFMCS4007.0 R1007A



COMO CONTACTAR EL SERVICIO AL CLIENTE

Si después de leer este manual tiene preguntas, si necesita asistencia o si necesita encargar repuestos, por favor contactarse a la dirección del Servicio de Atención al Cliente o llame al número telefónico detallado abajo. Recuerde tener la siguiente información a mano:

- El número de modelo y el número de serie del producto (vea la portada de este manual)
- el nombre del producto (vea la portada de este manual)

Durante el encargo de repuestos, suministre también el NÚMERO DE SERIE y la DESCRIPCIÓN de la(s) pieza(s) (ver la LISTA DE PIEZAS y el GRÁFICO DETALLADO al final de este manual).

Teléfono

Llamada gratuita en los EE.UU.: 1-866-799-8946, lunes a viernes de 8 a.m. a 5 p.m. MST
Internacional: +1-719-533-2911

Email

EE.UU.: fmfvcustomerservice@freemotionfitness.com
Internacional: intlcustomercare@freemotionfitness.com

Correspondencia

FreeMotion Fitness
1096 Elkton Drive Suite 600
Colorado Springs, CO 80907