

# FREEMOTION® | EXT

## Dual Cable Cross™

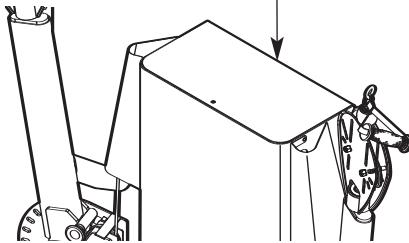
### MANUEL DE L'UTILISATEUR

N° du Modèle VFMCS4007.2

N° de Série \_\_\_\_\_

Notez le numéro de série sur la ligne ci-dessus comme référence.

Autocollant du numéro de série (à l'intérieur de la tour)

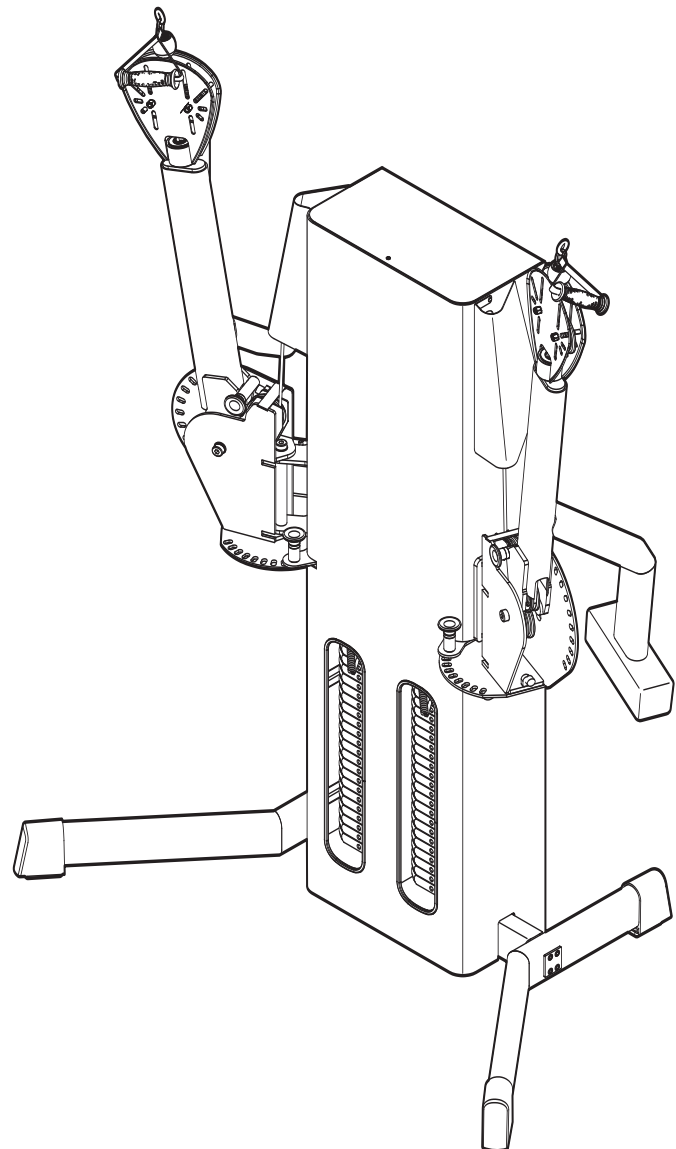


### QUESTIONS ?

Chez FreeMotion Fitness, nous nous engageons à satisfaire entièrement nos clients. Si vous avez des questions, veuillez contacter le distributeur autorisé qui vous a vendu cet équipement de musculation.

### ATTENTION

Lisez toutes les précautions et les instructions contenues dans ce manuel avant d'utiliser cet appareil. Gardez ce manuel pour vous y référer ultérieurement.



Notre site Internet

[www.freemotionfitness.com](http://www.freemotionfitness.com)

---

# TABLE DES MATIÈRES

EMPLACEMENT DE L'AUTOCOLLANT D'AVERTISSEMENT .....	3
PRÉCAUTIONS IMPORTANTES .....	4
AVANT DE COMMENCER .....	5
ASSEMBLAGE .....	6
RÉGLAGES .....	11
ENTRETIEN .....	12
DIAGRAMME DU CÂBLE .....	13
CONSEILS POUR L'EXERCICE .....	14
GUARANTIE LIMITÉE .....	16
LISTE DES PIÈCES .....	17
SCHÉMA DÉTAILLÉ .....	18
COMMENT CONTACTER LE SERVICE À LA CLIENTÈLE .....	.Dernière Page

# EMPLACEMENT DES AUTOCOLLANTS D'AVERTISSEMENT

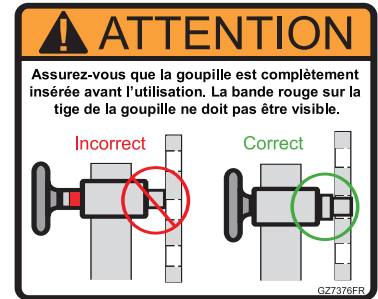
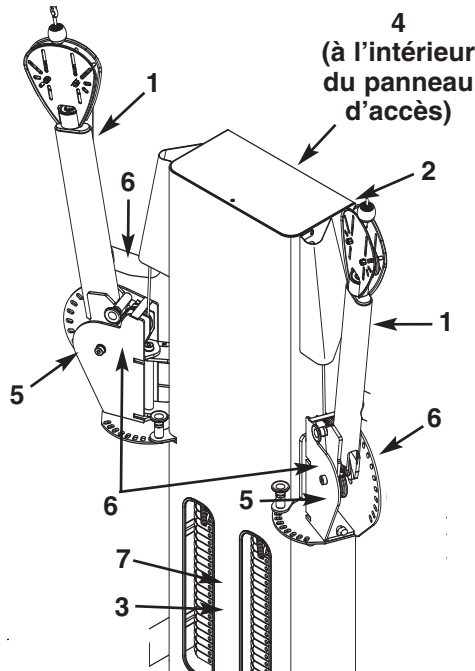
Les autocollants illustrés ci-dessous sont collés aux endroits indiqués. Si un autocollant est manquant ou illisible, référez-vous à COMMENT CONTACTER LE SERVICE À LA CLIENTÈLE au dos de ce manuel pour commander un nouvel autocollant gratuit. Collez l'autocollant à l'endroit indiqué. Remarque : les autocollants ne sont pas toujours illustrés à l'échelle.



Autocollant 1 (GZ7008)



Autocollant 2 (GZ7006FR)



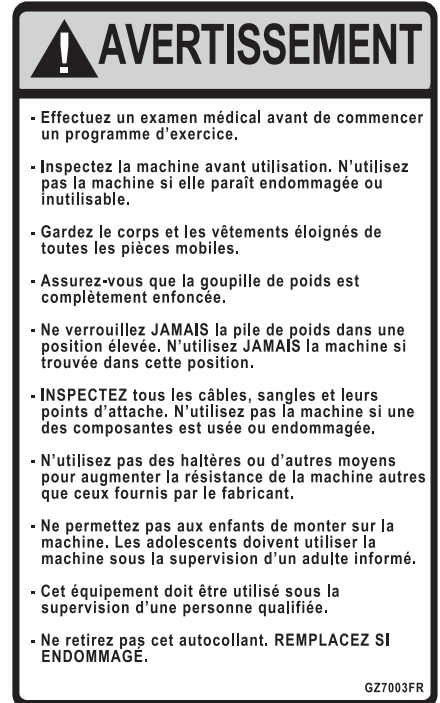
Autocollant 5 (GZ7376FR)



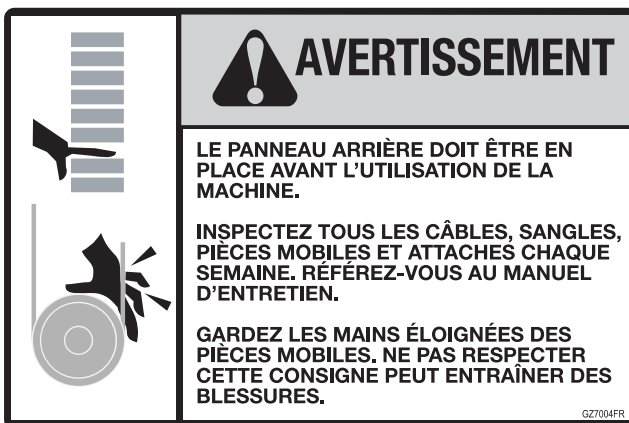
Autocollant 6 (GZ7005FR)



Autocollant 3 (GZ7026FR)



Autocollant 7 (GZ7003FR)



Autocollant 4 (GZ7004FR)

# PRÉCAUTIONS IMPORTANTES

**⚠ ATTENTION :** pour réduire les risques de blessures graves, lisez toutes les instructions et les précautions importantes contenues dans ce manuel, ainsi que tous les avertissements sur l'appareil de musculation, avant d'utiliser l'appareil. FreeMotion Fitness ne peut être tenu responsable des blessures ou dommages subis à la suite de l'utilisation de l'appareil de musculation.

1. Avant de commencer tout programme d'exercice, consulter votre médecin. Ceci est tout particulièrement important pour les personnes âgées de plus de 35 ans ou les personnes ayant des problèmes de santé.
2. Utilisez uniquement l'appareil de musculation de la manière décrite dans ce manuel.
3. Le propriétaire est responsable de s'assurer que tous les utilisateurs de l'appareil de musculation sont correctement informés de toutes les précautions.
4. Gardez l'appareil de musculation à l'intérieur, à l'abri de l'humidité et de la poussière. Placez l'appareil de musculation sur une surface plane et sur un tapis pour protéger votre sol ou votre moquette. Assurez-vous qu'il y a assez de place autour de l'appareil pour y monter, en descendre et l'utiliser.
5. Gardez les mains et les pieds éloignés des pièces mobiles.
6. Gardez les enfants de moins de 12 ans et les animaux domestiques éloignés de l'appareil de musculation à tout moment.
7. L'appareil de musculation est conçu pour un utilisateur dont le poids ne dépasse pas 159kg.
8. Portez des vêtements de sport quand vous vous entraînez. Portez toujours des chaussures de sport pour protéger vos pieds.
9. Inspectez et serrez toutes les pièces régulièrement. Remplacez immédiatement toutes les pièces usées.
10. Assurez-vous que les câbles sont toujours dans les poulies. Si un câble se plie alors que vous vous entraînez, arrêtez-vous immédiatement et assurez-vous que le câble se trouve bien dans les poulies.
11. Assurez-vous que les goupilles de poids sont complètement enfoncées dans les piles de poids avant de commencer vos exercices.
12. Assurez-vous que les quatre boutons de réglage sont complètement enfoncés avant de commencer vos exercices.
13. Si vous ressentez de la douleur ou avez des étourdissements, arrêtez-vous immédiatement et reposez-vous.

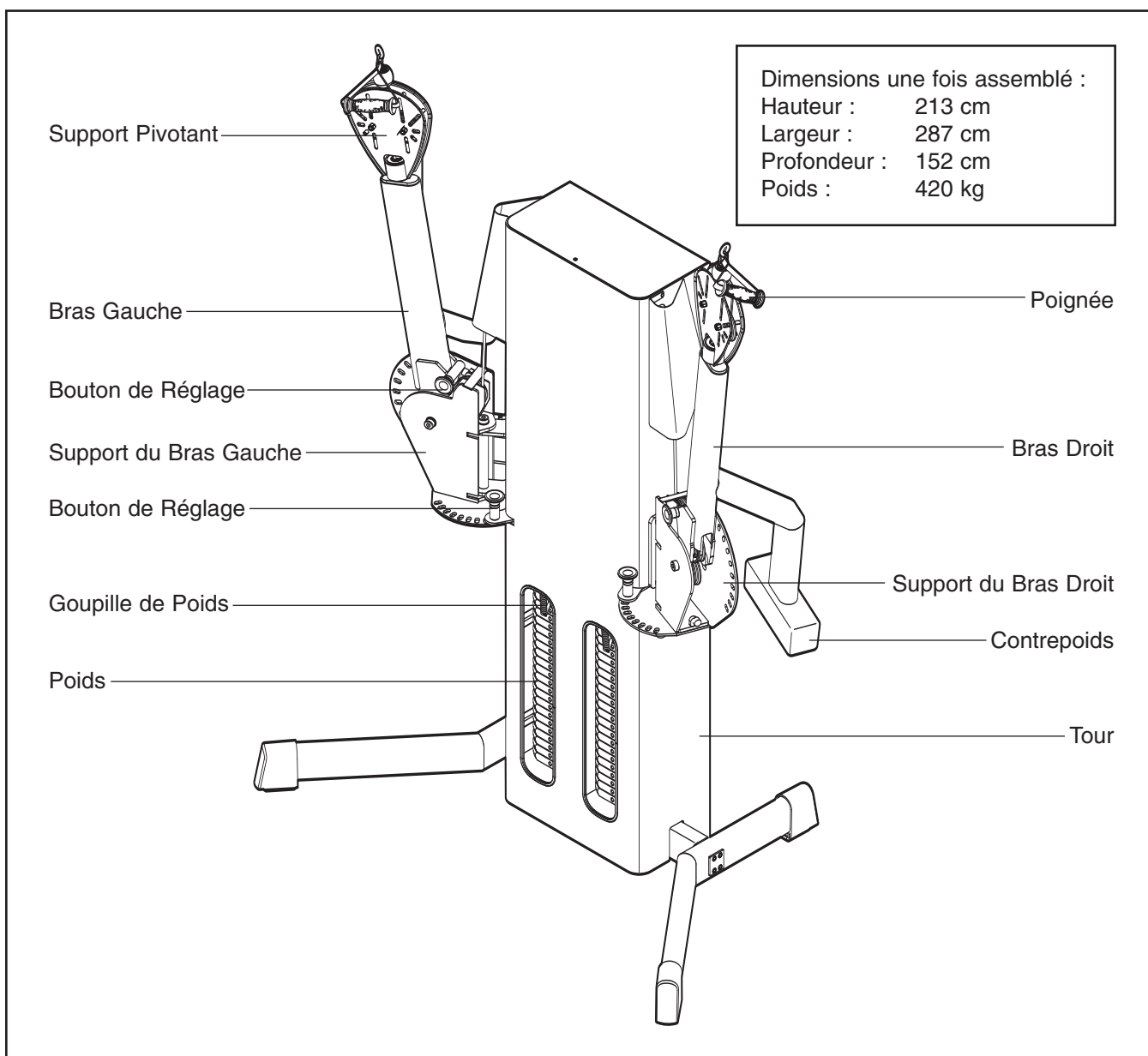
# AVANT DE COMMENCER

Merci d'avoir sélectionné l'appareil de musculation de FREEMOTION® EXT DUAL CABLE CROSS™. Grâce au mouvement libre, vous pouvez faire travailler les groupes de muscles de votre corps à l'unisson en simulant vos mouvements de tous les jours. Cette liberté de mouvement vous permet de vous entraîner plus efficacement pour des activités précises. Que votre objectif soit de tonifier votre corps, de développer votre masse musculaire et votre force, ou de fortifier votre système cardiovasculaire, l'appareil de musculation vous permettra d'atteindre des résultats spécifiques désirés.

**Pour votre bénéfice, lisez ce manuel attentivement avant d'utiliser l'appareil de musculation.** Si vous

avez des questions après avoir lu ce manuel, veuillez contacter le distributeur autorisé qui vous a vendu cet équipement de musculation. Veuillez noter le numéro du modèle de l'appareil et son numéro de série avant de contacter le distributeur autorisé. Le numéro du modèle et l'emplacement de l'autocollant du numéro de série sont indiqués sur la page couverture avant de ce manuel.

Nous vous suggérons d'étudier le schéma ci-dessous et de vous familiariser avec les pièces avant de continuer à lire le manuel de l'utilisateur.



# ASSEMBLAGE







## Simplifiez-vous l'assemblage

Le contenu de ce manuel est conçu pour assurer que la station de poids puisse être assemblée par n'importe qui. En prévoyant assez de temps, l'assemblage se passera sans problème.

### Avant de commencer l'assemblage, lisez attentivement l'information et les instructions ci-dessous :

- L'assemblage requiert deux personnes.
- À cause de son poids et de sa taille, la station de poids doit être assemblée à l'endroit où elle sera utilisée. Assurez-vous qu'il y a assez d'espace autour de l'appareil pour faire le tour de la station quand vous l'assemblez.
- Placez toutes les pièces sur une aire dégagée et retirez les paquets d'emballage. Ne jetez pas les emballages avant la fin de l'assemblage.

- Alors que vous assemblez la station de poids, assurez-vous que toutes les pièces sont orientées comme sur les schémas.
- Serrez toutes les pièces alors que vous les assemblez, à moins que les instructions ne vous indiquent le contraire.
- peut être nécessaire l'utilisation des outils suivants :

Deux clés anglaises	
Un maillet en caoutchouc	
Un tournevis plat	
Un tournevis cruciforme	
Trois clés hexagonales	
Pinces en Anneau	

L'assemblage sera plus facile si vous avez un jeu de clé à douilles ou un jeu de clés ouvertes ou fermées.

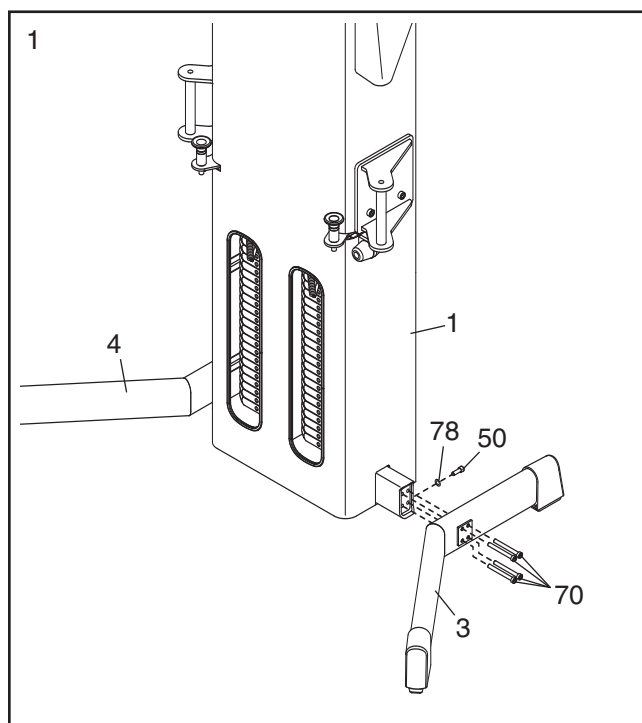
1.

**Avant de commencer l'assemblage, assurez-vous d'avoir compris l'information dans le cadre ci-dessus. Remarque : certaines pièces décrites lors des étapes de l'assemblage peuvent être pré-assemblées.**

Demandez à une deuxième personne de tenir la Tour (1) et penchez-la légèrement sur le côté. Attachez la Jambe Droite (3) sur la Tour à l'aide de quatre Boulons de 3/8" x 3" (70), un Boulon de 3/8" x 1" (50), et une Rondelle de 3/8" (78). **Ne serrez pas encore les Boulons.**

**Attachez la Jambe Gauche (4) de la même manière.**

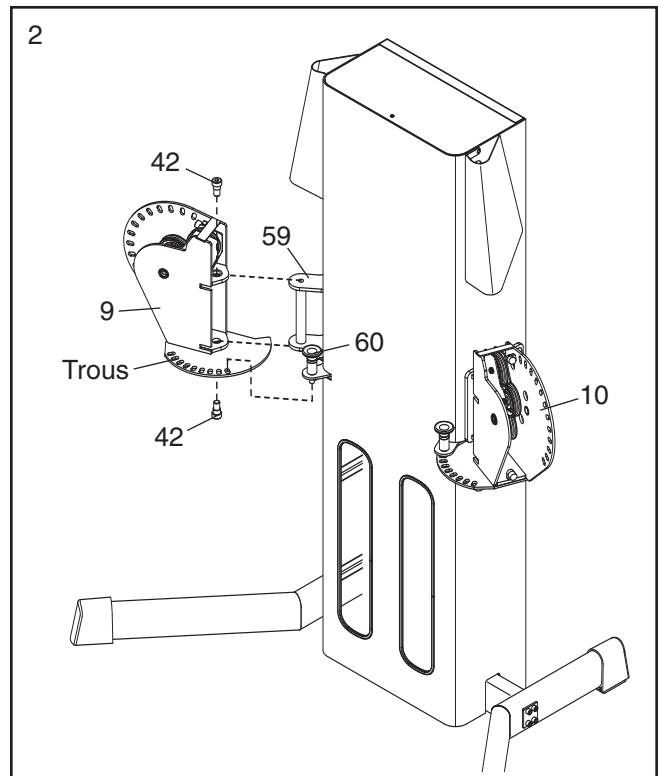
**Serrez les huit Boulons de 3/8" x 3" (70) et les deux Boulons de 3/8" x 1" (50).**



2. Soulevez le Bouton de Réglage (60) indiqué, glissez le Support du Bras Gauche (9) sur le Pivot (59) gauche puis, enfoncez le Bouton de Réglage dans un des trous de réglage sur le Support du Bras Gauche.

Attachez le Support du Bras Gauche (9) sur le Pivot (59) gauche à l'aide de deux Boulons à Épaulement de 3/4" x 1/2" (42).

**Attachez le Support du Bras Droit (10) de la même manière.**



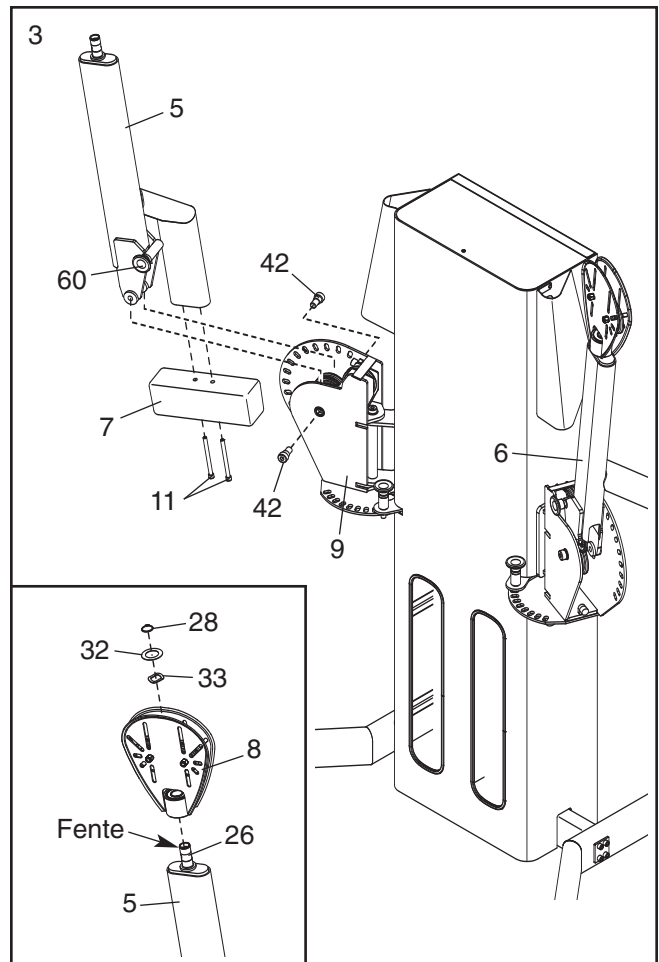
3. Tirez le Bouton de Réglage (60) sur le Bras Gauche (5), tenez l'extrémité du Bras Gauche à l'intérieur du Support du Bras Gauche (9) puis, enfoncez le Bouton de Réglage dans un des trous de réglage sur le Support du Bras Gauche.

Attachez le Bras Gauche (5) sur le Support du Bras Gauche (9) à l'aide de deux Boulons à Épaulement de 3/4" x 1/2" (42).

Ensuite, attachez un Contrepoids (7) sur le Bras Gauche (5) à l'aide de deux Vis de 3/8" x 4 1/2" (11).

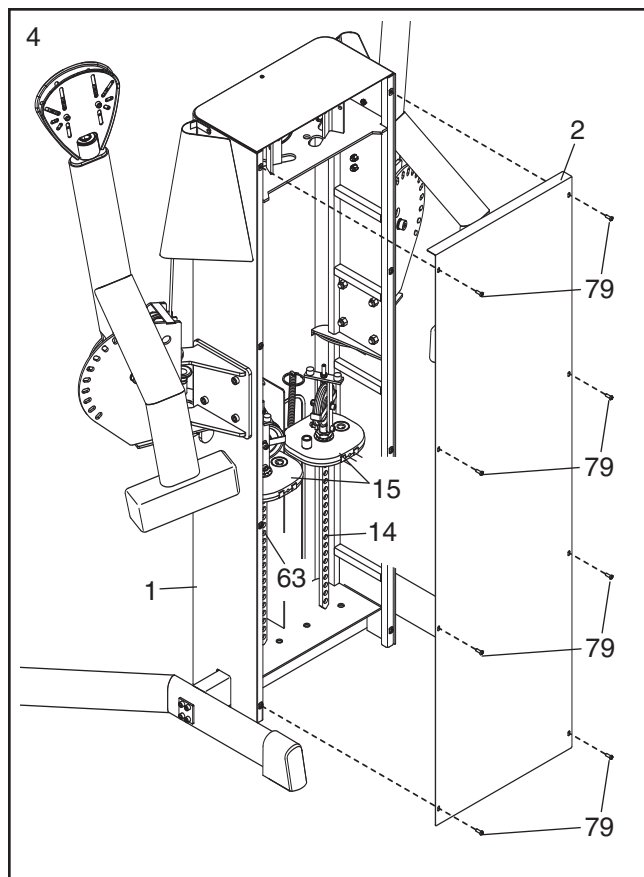
**Référez-vous au schéma en encadré.** Glissez un Support Coulissant (8), une Rondelle Ondulée de 1" (33), et une Rondelle Fine de 1" (32) dans le Tourillon (26) sur le Bras Gauche (5). Ensuite, à l'aide des pinces en anneau, enfoncez la Bague de Maintien (28) dans la fente indiquée sur le Tourillon.

**Répétez cette étape sur le côté droit de l'appareil de musculation.**



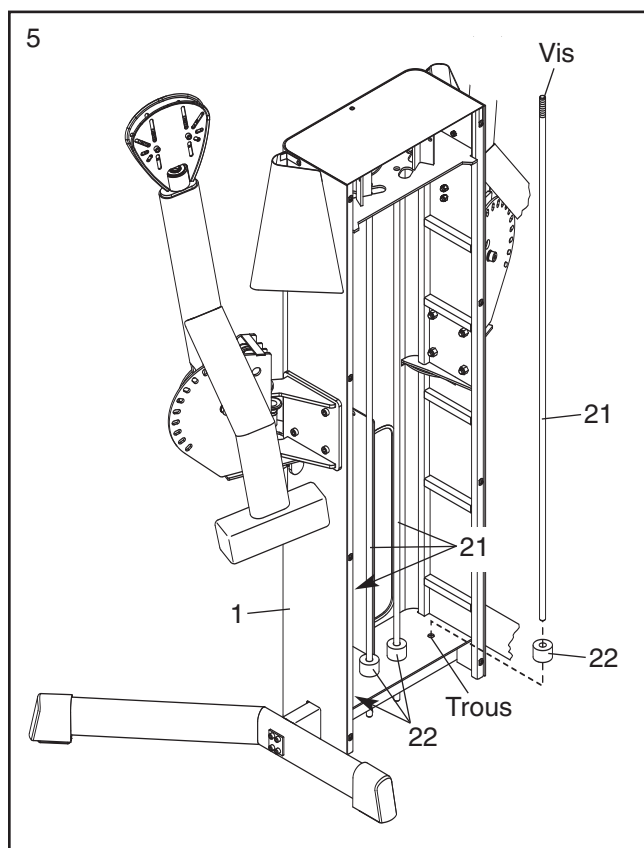
4. Retirez les huit Vis de 1/4" x 3/4" (79) du Panneau d'Accès (2) au dos de la Tour (1). Ensuite, retirez le Panneau d'Accès.

Ensuite, retirez les deux Poids Supérieurs (15) et les Sélection de Poids Gauche et Droite (14, 63) de la Tour (1).



5. Placez un Amortisseur de Poids (22) sur le trou indiqué sur la Tour (1). Ensuite, orientez une Barre du Guide de Poids (21) de manière à ce que la partie vissée soit en haut puis, enfoncez la Barre du Guide de Poids dans l'Amortisseur de Poids et le trou.

**Répétez cette étape avec les trois autres Amortisseurs de Poids (22) et les Guide de Poids (21).**

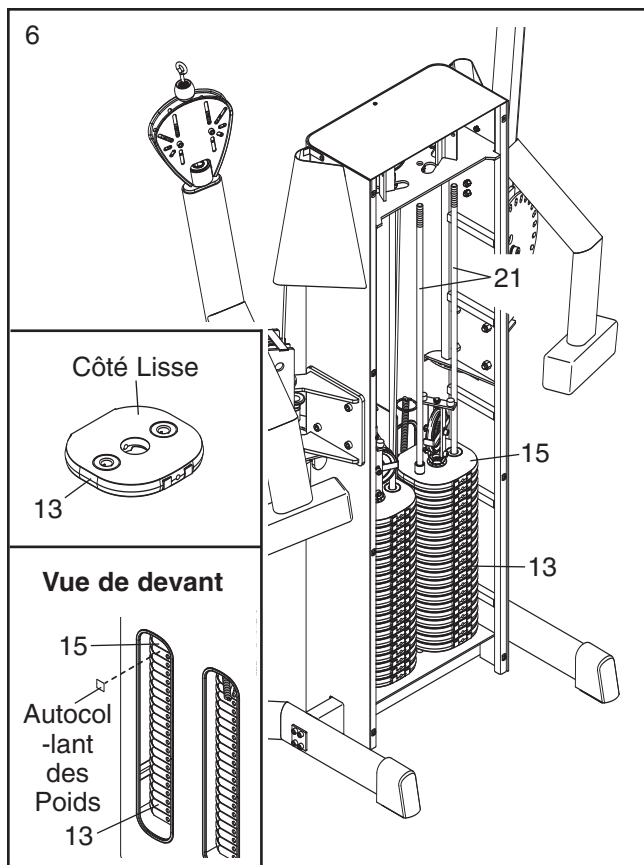


6. Orientez vingt Poids (13) comme illustré sur le schéma en encadré supérieur. Glissez les Poids sur les Guide de Poids (21) gauche. **Remarque : s'il y a des autocollants numérotés sur les Poids, assurez-vous de glisser le Poids avec le chiffre le plus élevé en premier sur les Barres de Guide de Poids.**

Ensuite, glissez le Poids Supérieur (15) et la Barre de Poids Gauche (non-illustrée) sur les Guide de Poids (21) gauche.

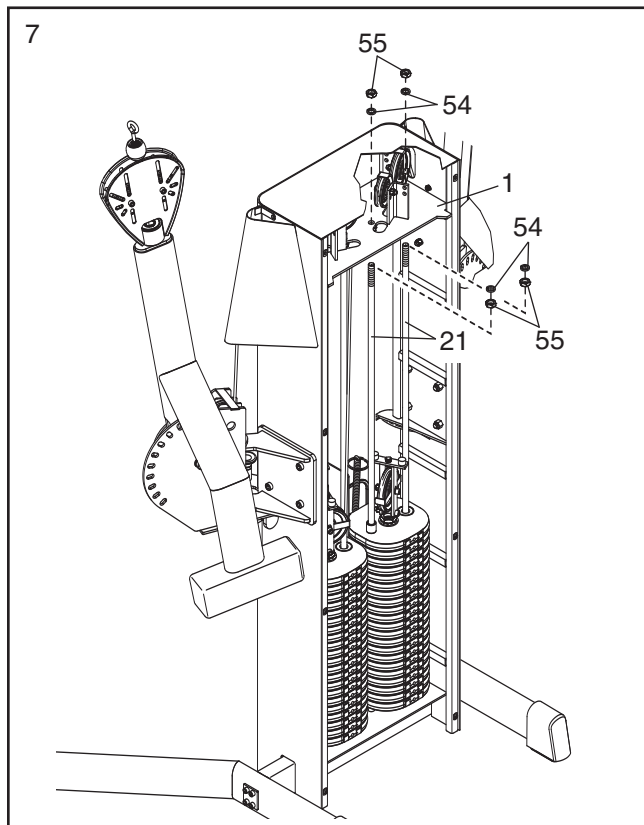
Si les autocollants numérotés ne se trouvent pas sur les Poids (13), trouvez la feuille d'autocollants numérotés incluse. Collez un autocollant numéroté sur le Poids Supérieur (15) et sur chaque Poids (13) à l'endroit indiqué sur le schéma en encadré inférieur ; **assurez-vous que l'autocollant avec le nombre le plus bas est collé sur le Poids Supérieur.**

**Répétez cette étape sur le côté droit de l'appareil de musculation.**



7. Serrez un Boulon de Blocage de 5/8" (55) autant que possible sur une Guide de Poids (21) puis, glissez une Rondelle de Verrouillage de 5/8" (54) sur la Barre de Guide de Poids. Ensuite, soulevez la Barre de Guide de Poids autant que possible dans la Tour (1). Enfin, glissez une autre Rondelle de 5/8" (54) sur la Guide de Poids (21) puis, serrez une autre Rondelle de Verrouillage de 5/8" (55) sur la Barre de Guide de Poids.

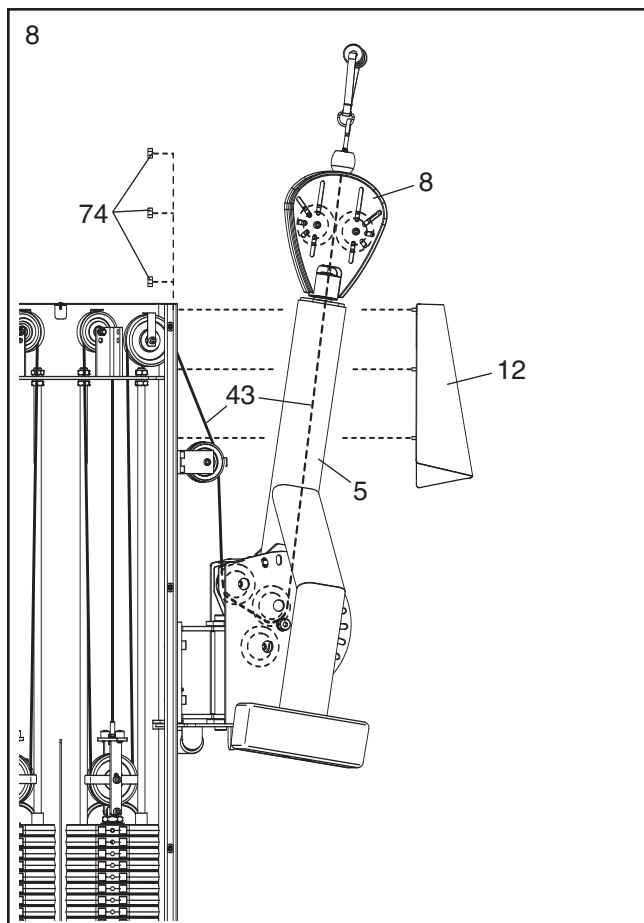
**Répétez cette étape avec les trois Guide de Poids (21) restantes.**



8. Retirez les trois Écrous de 1/4" (74) qui attachent la Protection du Gauche du Câble (12) sur l'appareil de musculation. Ensuite, retirez la Protection du Câble Gauche.

Faites passer un des Câbles (43) dans le Support Pivotant (8) gauche et dans le Bras Gauche (5), comme illustré. Référez-vous au DIAGRAMME DES CÂBLES à la page 13 puis, enroulez le Câble autour des poulies sur le côté gauche de l'appareil de musculation, comme illustré.

Remarque : il sera peut-être utile de dévisser les écrous et les boulons qui attachent les arrêts de câble alors que vous faites passer le Câble autour des poulies. Après avoir installé le Câble, revissez les écrous et les boulons. **Assurez-vous que les arrêts de câble sont orientés comme illustré sur le DIAGRAMME DES CÂBLES à la page 13 ; si les Câbles frottent contre les arrêts de câble, les Câbles peuvent être endommagés.**



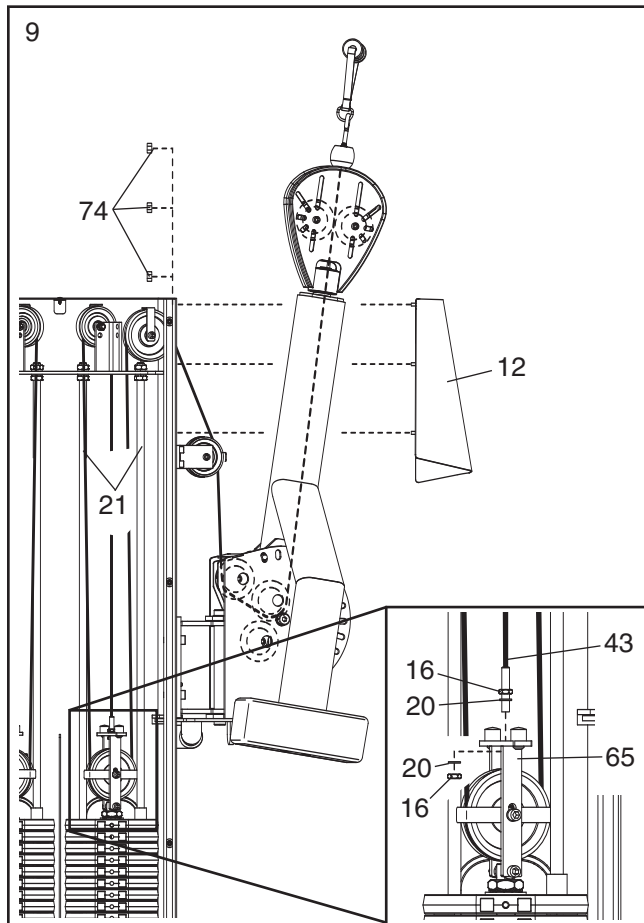
9. **Référez-vous au schéma en médaillon.** Serrez un Écrou de 3/8" (16) de quelques tours sur la partie vissée du Câble (43). Ensuite, glissez une Rondelle Crantée de 3/8" (20) sur le Câble et enfoncez le Câble dans le trou en haut du Support en « U » (65) gauche. Ensuite, glissez une autre Rondelle Crantée de 3/8" (20) sur le Câble et serrez un autre Écrou de 3/8" (16) sur le Câble.

Ré-attachez la Protection Gauche du Câble (12) à l'aide des trois Écrous de 1/4" (74).

**Répétez l'étape 8 et cette étape de l'autre côté de l'appareil de musculation.**

Référez-vous à la section LUBRIFICATION DU GUIDE DE POIDS à la page 12 et lubrifiez les Guide de Poids (21). Ensuite, référez-vous à la section RÉGLAGE DES CÂBLES à la page 12 et serrez les Câbles (43) correctement.

**Référez-vous à l'étape 4. Ré-attachez le Panneau d'Accès (2) à l'aide des huit Vis en Bouton de 1/4" x 3/4" (79).**

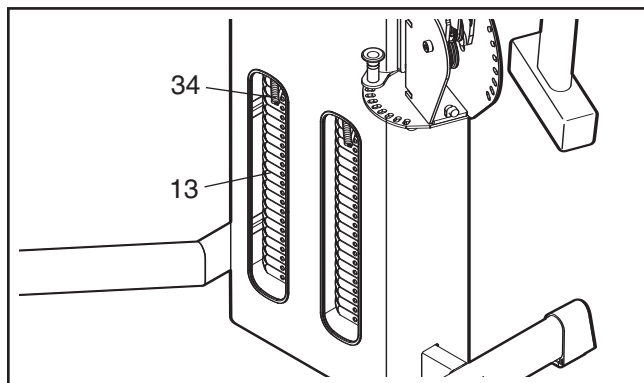


# RÉGLAGES

Cette section explique comment régler l'appareil de musculation. Référez-vous au **CONSEILS POUR L'EXERCICE** à la page 14 pour plus d'information sur la manière de tirer un maximum de bénéfices de votre programme d'entraînement. Le guide des exercices inclus peut aussi vous aider à trouver la position correcte pour plusieurs exercices.

## CHANGER LA RÉSISTANCE

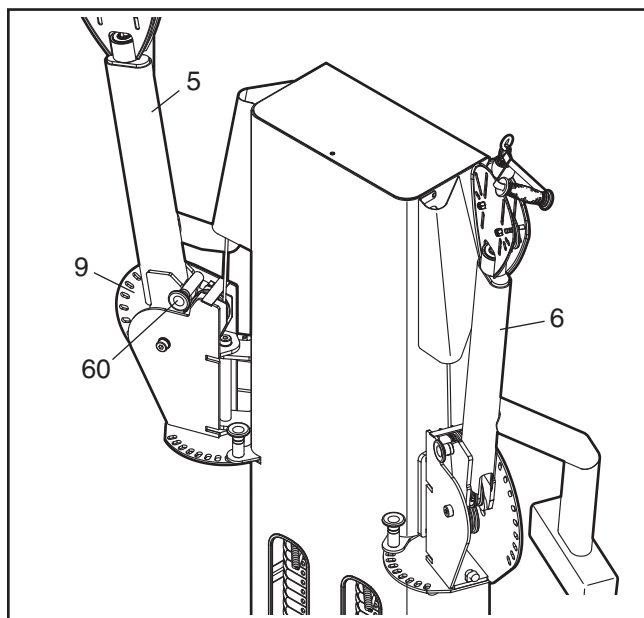
Pour changer la résistance d'une des piles de poids, enfoncez la Goupille de Poids (34) dans le trou sur le Poids (13) désiré. **Assurez-vous que la Goupille de Poids est complètement enfoncée dans la Barre de Poids (non-illustrée).**



## RÉGLER LES BRAS

Pour régler la position du Bras Gauche (5), tirez le Bouton de Réglage (60) indiqué, placez le Bras Gauche dans la position désirée puis, enfoncez le Bouton de Réglage dans un des trous de réglage sur le Support du Bras Gauche (9). **Assurez-vous que le Bouton de Réglage est enfoncé dans un des trous de réglage.**

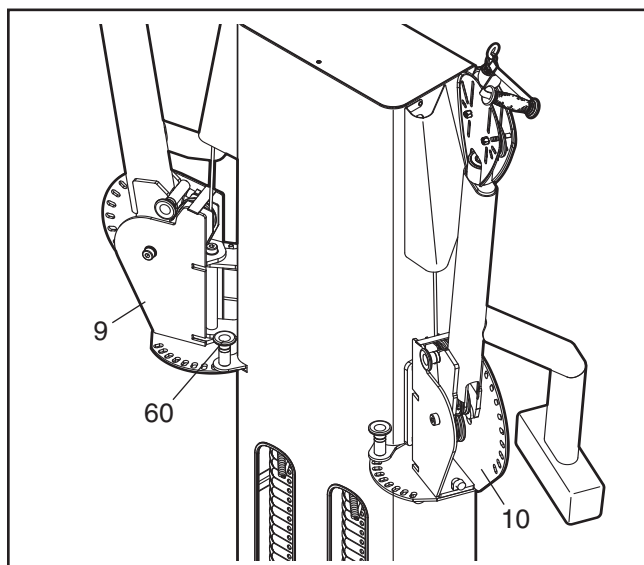
Réglez la position du Bras Droit (6) de la même manière.



## RÉGLER LES SUPPORTS DES BRAS

Pour changer la position du Support du Bras Gauche (9), tirez le Bouton de Réglage (60) indiqué, placez le Support du Bras Gauche dans la position désirée puis, enfoncez le Bouton de Réglage dans un des trous de réglage sur le Support du Bras Gauche. **Assurez-vous que le Bouton de Réglage est complètement enfoncé dans un des trous de réglage ; le col rouge sur la goupille ne devrait pas être visible.**

Réglez la position du Support du Bras Droit (10) de la même manière.



# ENTRETIEN

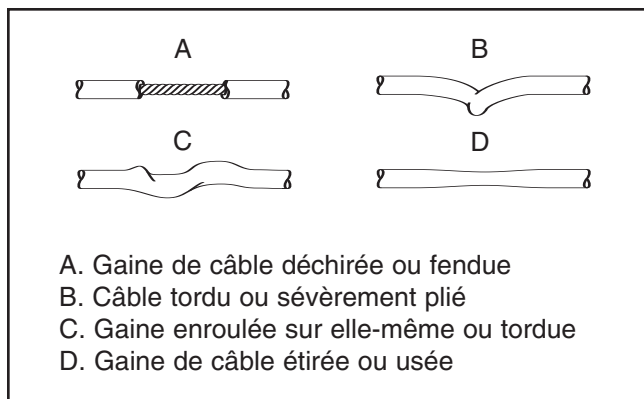
Assurez-vous que toutes les pièces sont correctement serrées chaque fois que la station de poids est utilisée. Remplacer immédiatement toutes les pièces usées. Nettoyez la station de poids avec un chiffon humide et un détergent doux et non-abrasif ; **n'utilisez jamais un dissolvant pour nettoyer l'appareil.**

## LUBRIFICATION DU SÉLECTION DE POIDS

Nettoyez et lubrifiez toute la longueur de chaque guide de poids en l'essuyant avec un chiffon doux et de l'huile légère de moteur de type 10W-40 ou 10W-30. Appliquez une légère couche sur toute la longueur du sélection de poids. **N'utilisez pas de lubrifiants au TEFLON® à base.**

## INSPECTION DES CÂBLES

Vérifiez toute la longueur de chaque câble en effectuant lentement une répétition sur l'appareil ; inspectez la câble exposé à l'extérieur de l'appareil et le câble à l'intérieur de la tour. Passez les doigts le long du câble, en faisant attention aux plis et aux points d'attache. Vérifiez que les conditions illustrées à droite ne s'appliquent pas à votre câble, ce qui pourrait indiquer qu'un câble doit être changé.

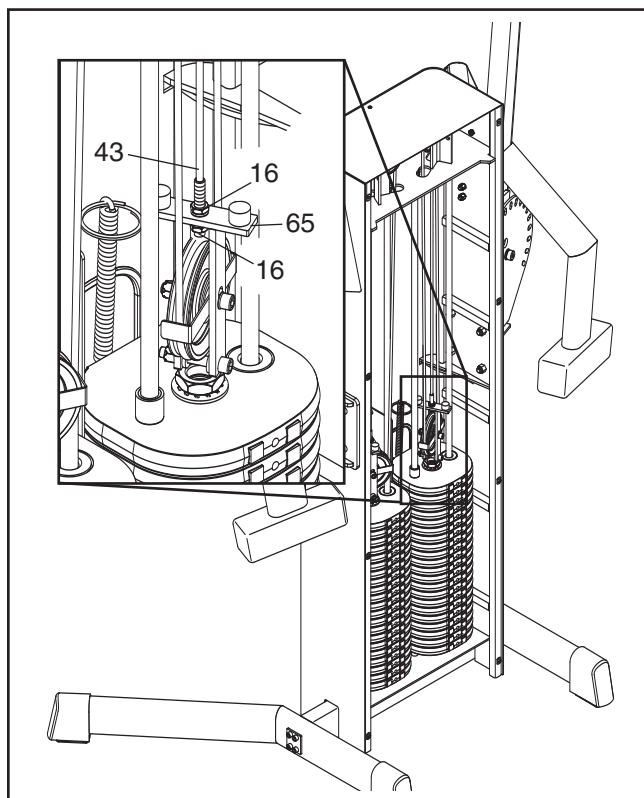


## RÉGLAGE DES CÂBLES

Les câbles tressés, le type de câble utilisé sur la station de poids, peuvent se détendre légèrement lors de leur première utilisation. S'il y a du jeu dans les câbles avant que la résistance ne se fasse sentir, les câbles doivent être tendus.

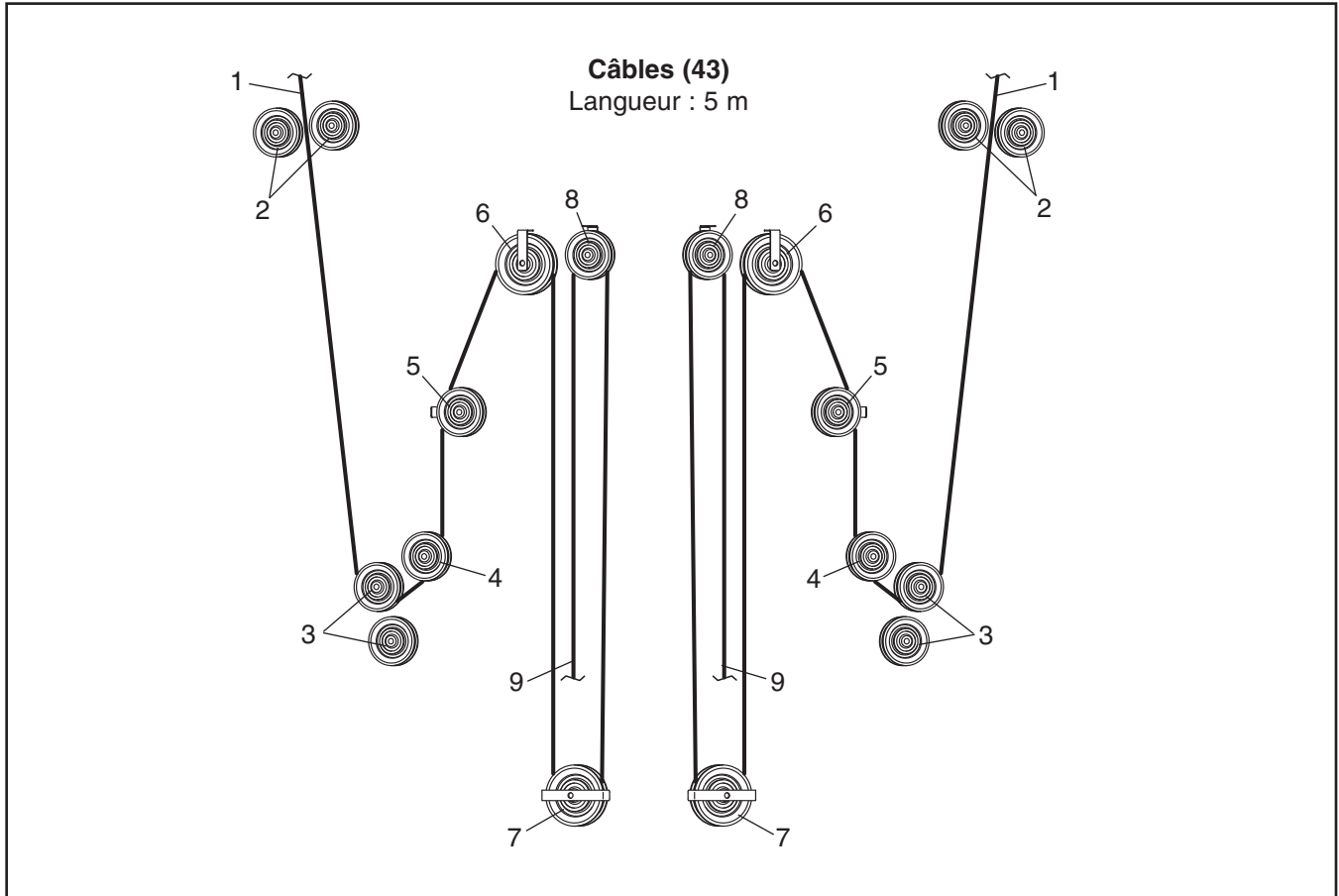
Pour tendre chaque Câble (43), dévissez d'abord l'Écrou de 3/8" (16) supérieur qui maintient le bout du Câble sur le Support en « U » (65). Ensuite, serrez l'Écrou de 3/8" (16) inférieur jusqu'à ce que le Câble soit tendu. Enfin, serrez l'Écrou supérieur contre le Support en « U ».

**Ne tendez pas excessivement les câbles. Si un câble a tendance à glisser régulièrement hors des poulies, il est possible que le câble se soit tordu. Retirez le câble et ré-installez-le.** Si un câble a besoin d'être remplacé, veuillez contacter le distributeur autorisé qui vous a vendu l'appareil de musculation.



# DIAGRAMME DU CÂBLE

Les nombres sur le diagramme ci-dessous indiquent la position des câbles. Utiliser le diagramme pour vous assurer que les câbles et les arrêts de câble sont assemblés correctement. Si les câbles et les arrêts de câble ne sont pas assemblés correctement, l'appareil de musculation ne pourra pas fonctionner et pourrait subir des dommages. **Assurez-vous que les arrêts de câble ne touchent pas ou ne plient pas les câbles.**



---

# CONSEILS POUR L'EXERCICE

## LES QUATRE TYPES D'ENTRAÎNEMENT

### Travailler les Muscles

Pour augmenter la taille et la force de vos muscles, poussez-les près de leur capacité maximale. Vos muscles s'adapteront continuellement et grossiront alors que vous augmentez progressivement l'intensité de vos exercices. Vous pouvez régler le niveau d'intensité d'un exercice en particulier de deux manières :

- en changeant le nombre de poids utilisés
- en changeant le nombre de répétitions ou de séries effectuées. (Une « répétition » est le cycle complet d'un exercice. Une « série » est une quantité de répétitions effectuées l'une après l'autre.)

Le nombre correct de poids pour chaque exercice dépend de la personne qui s'entraîne. Vous êtes le juge de vos capacités et de vos limites. Choisissez le nombre de poids qui vous semble vous convenir le mieux. Commencez avec 3 séries de 8 répétitions pour chaque exercice que vous effectuez. Reposez-vous pendant 3 minutes après chaque série. Quand vous pouvez effectuer 3 séries de 12 répétitions sans difficulté, augmentez le nombre de poids.

### Tonifier

Pour tonifier vos muscles, vous devez « pousser » vos muscles à un niveau modéré de leur capacité.

Choisissez un nombre de poids modéré et augmentez le nombre de répétitions dans chaque série. Effectuez autant de répétitions que possible sans gêne (15 à 20 répétitions). Reposez-vous pendant 1 minute après chaque série. Travaillez vos muscles en effectuant plusieurs séries l'une après l'autre plutôt que d'utiliser un grand nombre de poids.

### Perdre du Poids

Pour perdre du poids, utilisez un petit nombre de poids et augmentez le nombre de répétitions dans chaque série. Entraînez-vous pendant 20 à 30 minutes, en ne vous reposant pas plus de 30 secondes entre chaque série.

### Entraînement Diversifié

L'entraînement diversifié ou « Cross training » est une manière efficace d'obtenir un programme de mise en forme complet et équilibré. Un exemple d'un programme équilibré :

- Réserver les lundis, mercredis et vendredis pour des exercices de musculation.
- Planifiez 20 à 30 minutes d'exercices aérobics, comme courir sur un tapis roulant ou utiliser un appareil elliptique ou un vélo d'exercice, les mardis et jeudis.
- Reposez-vous au moins un jour par semaine en ne faisant ni des exercices de musculation, ni des exercices aérobics pour laisser votre corps se régénérer.

En alliant des exercices de musculation et des exercices aérobics, vous pouvez redessiner et fortifier votre corps, tout en fortifiant votre cœur et vos poumons.

## PERSONNALISER UN PROGRAMME D'EXERCICES

Le choix de la durée exacte de chaque entraînement ainsi que le nombre de répétitions ou de séries exécutés est un choix individuel. Il est important d'éviter de trop vous entraîner durant les premiers mois de votre programme d'exercices, et de progresser à votre propre rythme. Si vous ressentez des douleurs ou des étourdissements durant votre entraînement, arrêtez-vous immédiatement et commencez à vous reposer. Cherchez ce qui ne va pas avant de continuer votre programme. Rappelez-vous qu'un repos suffisant et un régime équilibré sont aussi très importants.

### ÉCHAUFFEMENT

Commencez chaque entraînement avec 5 à 10 minutes d'étirements et avec des exercices d'échauffement légers. L'échauffement prépare le corps pour l'exercice en augmentant la circulation sanguine, en apportant plus d'oxygène aux muscles et en augmentant la température du corps.

### ENTRAÎNEMENT

Chaque entraînement devrait inclure 6 à 10 exercices différents. Choisissez des exercices pour chaque groupe de muscles principal, en mettant l'accent sur les régions que vous voulez développer le plus. Pour un programme équilibré, variez les exercices d'un entraînement à l'autre.

Planifier vos entraînements durant un moment de la journée où votre niveau d'énergie est le plus haut. Chaque entraînement devrait être suivi par au moins une journée de repos. Quand vous trouvez l'emploi du temps qui vous convient le mieux, gardez-le.

### POSITION DES EXERCICES

Le maintien d'une position correcte est une partie essentielle d'un programme d'exercices efficace. Une position correcte signifie effectuer un exercice d'un bout à l'autre, et de n'utiliser que les parties appropriées du corps. S'entraîner d'une manière incontrôlée vous rendra extrêmement fatigué(e). Sur le Guide de l'Exercice inclus avec ce manuel vous trouverez des photographies montrant la position correcte pour plusieurs exercices, et une liste des muscles concernés. Référez-vous au tableau des muscles à la page 13 pour trouver les noms des muscles.

Les répétitions dans chaque série devraient être effectuées doucement et soûplement. La phase d'effort

devrait durer la moitié du temps de la phase de retour à la normale. Il est très important de respirer correctement. Soufflez durant la phase d'effort de chaque répétition et aspirez durant la phase de retour à la normale. Ne retenez jamais votre souffle.

Reposez-vous pendant un petit moment après chaque série. Les périodes idéales de repos sont :

- Reposez-vous pendant trois minutes après chaque série pour un entraînement pour le développement de muscles.
- Reposez-vous pendant une minute après chaque série pour un entraînement de tonification et d'affermissement.
- Reposez-vous pendant 30 secondes après chaque série pour perdre du poids.

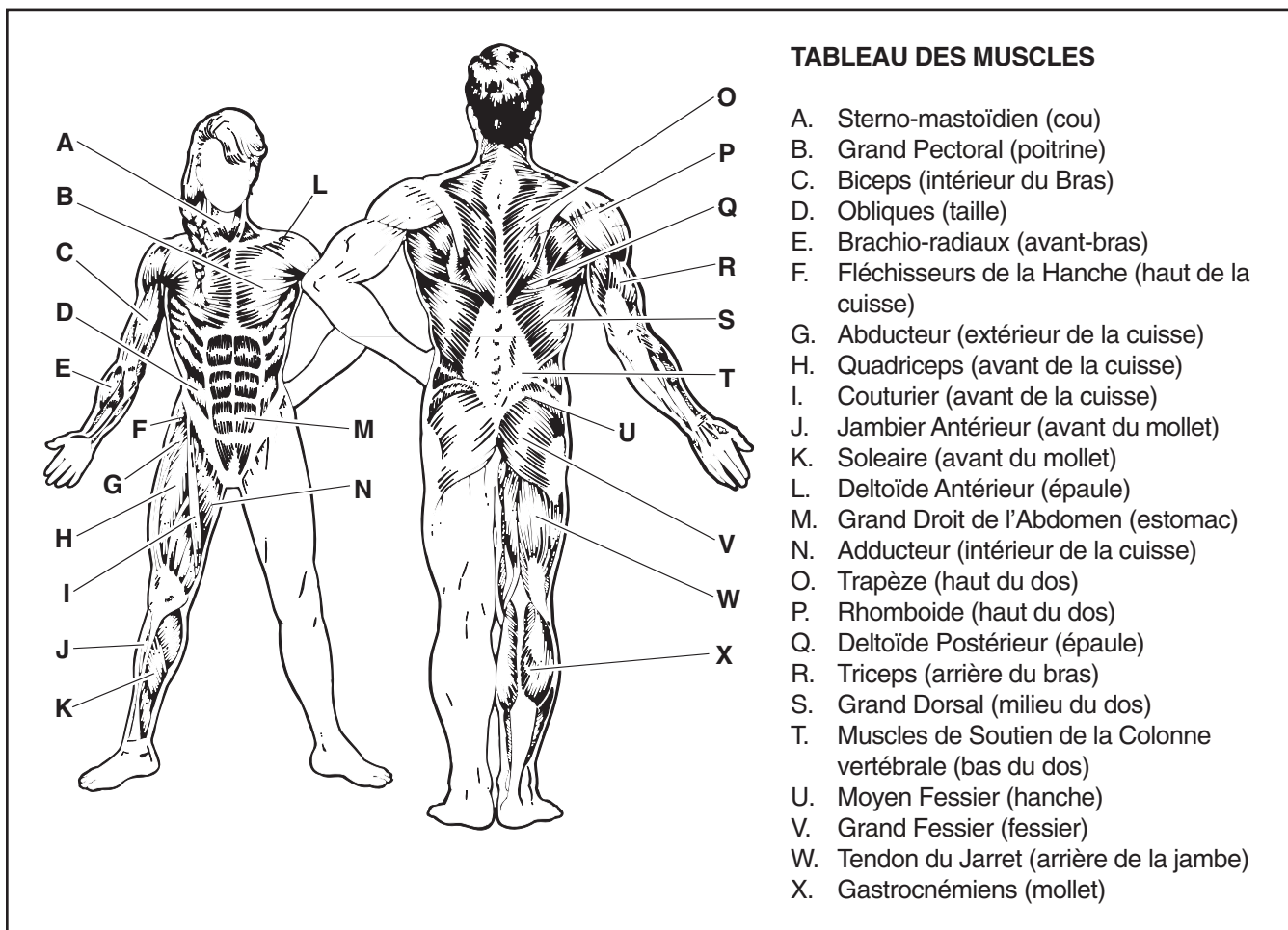
Prévoyez les deux premières semaines pour vous familiariser avec l'équipement et apprendre la position correcte de chaque exercice.

## RETOUR À LA NORMAL

Concluez chaque entraînement avec 5 à 10 minutes d'étirements. Effectuez des étirements pour les jambes aussi bien que pour les bras. Bougez lentement quand vous vous étirez—ne faites pas de rebondissements. Effectuez chaque assouplissement graduellement et tirez vos muscles sans vous faire mal. S'étirer après chaque entraînement est très utile pour augmenter la flexibilité.

## RESTER MOTIVÉ(E)

Pour vous motiver, gardez un journal pour chaque entraînement. Écrivez la date, les exercices effectués, la résistance sélectionnée, et le nombre de répétitions et de séries effectuées. Écrivez votre poids et vos mensurations à la fin de chaque mois. Rappelez-vous que la clé d'un programme d'exercices repose avant tout sur la régularité.



---

# GUARANTIE LIMITÉE

FreeMotion Fitness garantit ce produit contre tout défaut de fabrication et de matériaux sous des conditions normales d'utilisation. La garantie commence à la date d'achat de l'appareil, justifiée par un ticket de caisse. Toutes les pièces réparées ou remplacées durant la période de garantie seront garanties pour la durée de la garantie d'origine.

## DURÉE DE LA GARANTIE ET COUVERTURE

Utilisation personnelle et commerciale légère

Cadre : à vie

Pièces : 10 ans

Câbles/Courroies : 1 an

Capitonnage et accessoires : 90 jours

Main-d'œuvre : 1 an

L'utilisation commerciale légère est définie comme une utilisation gratuite dans une institution : hôtel, salle de gym dans un immeuble ou dans des bureaux, caserne de pompier ou station de police, hôpital ou centre de thérapie. Cet appareil n'est pas conçu pour une utilisation soutenue dans un club de remise en forme, campus universitaire, centre communautaire ou installations militaires. L'utilisation de cet appareil dans un de ces endroits annule la garantie.

## CONDITIONS ET LIMITES

La garantie n'est pas valable dans les cas suivants :

1. La garantie est valable uniquement lors du premier achat et n'est pas transférable au propriétaire suivant.
2. La garantie d'un an pour la main d'œuvre ne s'applique que pour les appareils vendus aux États-Unis et au Canada. Contactez votre vendeur FreeMotion Fitness pour obtenir des détails sur la couverture dans votre pays.
3. Toute mauvaise utilisation, abus ou réparation non autorisée.
4. Les utilisateurs dont le poids dépasse 159 kg.
5. Tout dommage causé par le déplacement ou un mauvais entreposage de l'appareil, ce qui comprend déplacer ou entreposer l'appareil sur son côté.
6. L'utilisation ou l'entreposage de l'appareil à l'extérieur ou dans un environnement humide, ce qui inclut les spas ou les piscines.

Cette garantie ne s'applique pas pour les cas suivants :

1. Les pièces cosmétiques comme les poignées, autocollants ou étiquettes.
2. Prise en charge et livraison ou frais de livraison en rapport avec une réparation.
3. Tout problème résultant d'un mauvais assemblage ou livraison.

## QUE FAIRE EN CAS DE RÉPARATION

FreeMotion Fitness garantit que les réparations seront obtenus en contactant le vendeur autorisé qui vous a vendu l'appareil. Assurez-vous de garder votre ticket de caisse et les informations du numéro de série. Si cet appareil nécessite une réparation couverte par les termes de la présente garantie, FreeMotion Fitness s'engage à fournir, à sa discrétion, un service de réparation, un remplacement ou un remboursement du montant de l'achat. FreeMotion Fitness rembourse les fournisseurs de service pour les frais de déplacement dans leur zone de service. Vous pourriez être facturé pour les déplacements en dehors de cette zone de service.

FreeMotion Fitness n'est pas responsable des dommages indirects résultants de ou en rapport avec l'utilisation de l'appareil, ou des dommages résultants d'une perte financière, perte de bien, perte de revenus ou de profits, perte de jouissance ou d'utilisation, de livraison, d'installation ou tout autre dommage indirect. Certains états ne permettent pas l'exclusion ou la limitation des dommages indirects. De ce fait, les limitations ci-dessus peuvent ne pas s'appliquer dans votre cas. Cette garantie vous donne des droits spécifiques et vous pouvez avoir d'autres droits qui varient d'un état à l'autre.

## POUR CONTACTER FREEMOTION FITNESS

Voir COMMENT CONTACTER LE SERVICE À LA CLIENTÈLE au dos de ce manuel.

# LISTE DES PIÈCES—N°. de Modèle VFMCS4007.2

R0408A

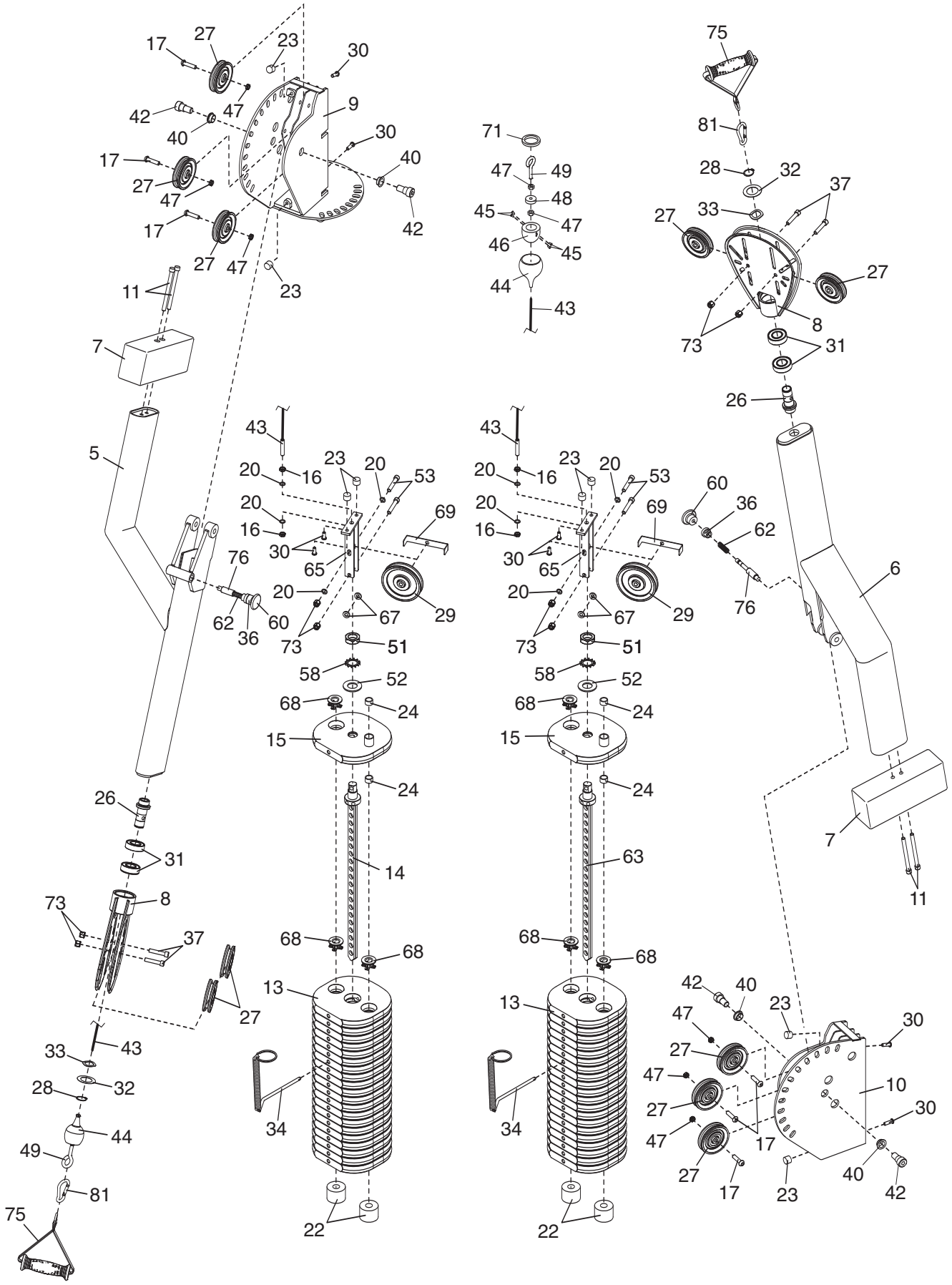
Si vous avez besoin de pièces de rechange, ou si des pièces sont manquantes ou endommagées, référez-vous à COMMENT CONTACTER LE SERVICE À LA CLIENTÈLE au dos de ce manuel.

No.	Qté.	Description	No.	Qté.	Description
1	1	Tour	43	2	Câble
2	1	Panneau d'Accès	44	2	Bouchon en Plastique
3	1	Jambe Droite	45	8	Vis de Maintien de 1/4"-20-unc
4	1	Jambe Gauche	46	2	Coupleur
5	1	Bras Gauche	47	10	Écrou de Blocage de 3/8"-16
6	1	Bras Droit	48	2	Roulement à Billes du Câble
7	2	Contrepoids	49	2	Boulon à Oeillet
8	2	Support Pivotant	50	6	Boulon de 3/8" x 1"
9	1	Support du Bras Gauche	51	2	Écrou de 1"
10	1	Support du Bras Droit	52	2	Rondelle Épaisse de 1"
11	4	Vis de 3/8" x 4 1/2"	53	4	Boulon de 3/8" x 2 1/4"
12	1	Boîtier du Câble Gauche	54	8	Rondelle de Blocage de 5/8"
13	40	Poids	55	8	Écrou de Blocage de 5/8"
14	1	Sélection de Poids Gauche	56	8	Écrou de Blocage en Nylon de 1/2"
15	2	Poids Supérieur	57	2	Petite Goupille de Réglage
16	4	Écrou de 3/8"	58	2	Rondelle Étoilée
17	6	Boulon à Tête en Bouton de 3/8" x 1 1/2"	59	2	Pivot
18	1	Couvercle de la Tour	60	4	Bouton de Réglage
19	4	Amortisseur de Jambe	61	2	Grand Arrêt de Câble Unique
20	8	Rondelle de 3/8"	62	4	Ressort
21	4	Guide de Poids	63	1	Sélection de Poids Droite
22	4	Amortisseur de Poids	64	1	Boîtier du Câble Droit
23	8	Amortisseur du Poids Supérieur	65	2	Support en « U »
24	4	Bague de Guide	66	1	Vis N°8
25	4	Amortisseur de Bras	67	4	Rondelle en Nylon de 3/8"
26	2	Tourillon	68	82	Bague de Poids
27	14	Poulie de 3 1/2"	69	2	Arrêt de Câble Double
28	2	Bague de Maintien	70	8	Boulon de 3/8" x 3"
29	4	Poulie de 4 1/2"	71	2	Bague de Maintien Interne de 1 1/8"
30	8	Vis de 5/16"	72	4	Arrêt de Câble Unique de 3"
31	4	Roulement à Billes du Pivot de la Poulie	73	20	Écrou de Verrouillage en Nylon de 3/8"
32	2	Rondelle Mince de 1"	74	6	Écrou de 1/4"
33	2	Rondelle Ondulée de 1"	75	2	Poignée
34	2	Goupille de Poids	76	2	Grande Goupille de Verrouillage
35	8	Vis en Métal/Nylon de 1/4" x 3/4"	77	2	Rebord
36	4	Embout de la Goupille de Réglage	78	2	Rondelle de 3/8"
37	6	Boulon de 3/8" x 1 3/4"	79	8	Vis de 1/4" x 3/4"
38	6	Boulons de 3/8" x 2"	80	4	Embout de la Jambe
39	2	Support de Poulie	81	2	Attache de Câble
40	8	Bague de 3/4"	*	—	Manuel de l'Utilisateur
41	8	Vis à Tête Hexagonale de 1/2" x 1 1/2"	*	—	Guide pour l'Exercice
42	8	Boulon à Épaule de 3/4" x 1/2"	*	—	Feuille des Autocollants de Poids
					Sangle de Cheville

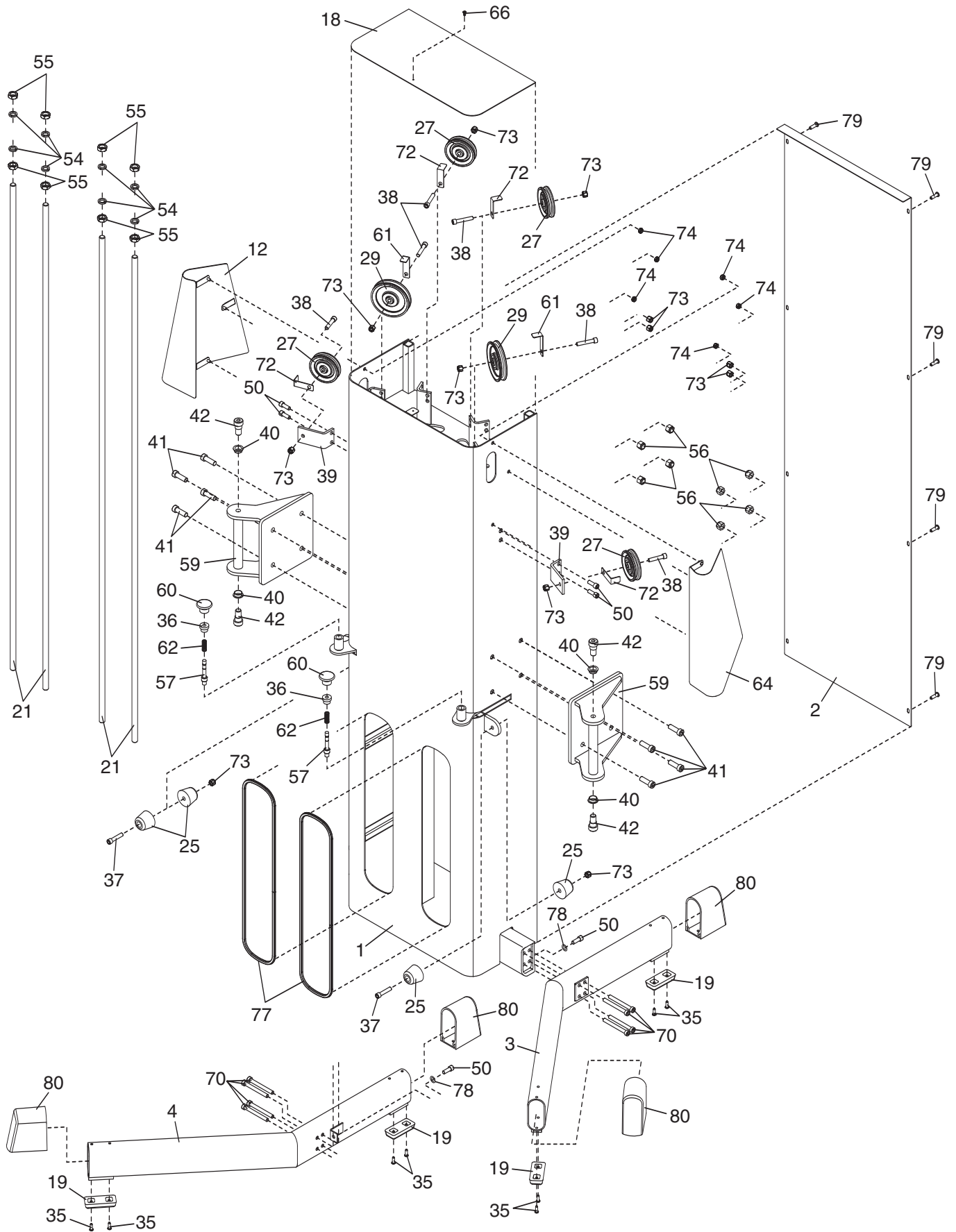
Remarque : les spécifications peuvent être modifiées sans notification. Référez-vous au dos de ce manuel pour commander des pièces de rechange. \*Ces pièces ne sont pas illustrées.

# SCHÉMA DÉTAILLÉ A—N°. de Modèle VFMCS4007.2

R0408A



# SCHÉMA DÉTAILLÉ B—N°. de Modèle VFMCS4007.2 R0408A



---

# COMMENT CONTACTER LE SERVICE À LA CLIENTÈLE

Si vous avez des questions après avoir lu ce manuel, si vous avez besoin d'assistance ou si vous voulez commander des pièces de rechange, veuillez contacter notre Service à la Clientèle à l'adresse ou au numéro de téléphone ci-dessous. Veuillez préparer l'information suivante avant d'appeler :

- Le numéro du modèle et le numéro de série de l'appareil (voir la page de couverture de ce manuel)
- Le nom de l'appareil (voir la page de couverture de ce manuel)

Quand vous commandez des pièces de rechange, veuillez aussi nous fournir le NUMÉRO CLÉ et la DESCRIPTION de la/des pièce(s) (voir la LISTE DES PIÈCES et le SCHÉMA DÉTAILLÉ à la fin de ce manuel).

## **Téléphone**

Numéro gratuit depuis les Etats-Unis :

1-866-799-8946, du lundi au vendredi, de 8h à 17h, heure des montagnes rocheuses.

De l'étranger : +1-719-533-2911

## **Email**

Etats-Unis : [fmfvcustomerservice@freemotionfitness.com](mailto:fmfvcustomerservice@freemotionfitness.com)

De l'étranger : [intlcustomercare@freemotionfitness.com](mailto:intlcustomercare@freemotionfitness.com)

## **Courrier**

FreeMotion Fitness

1096 Elkton Drive Suite 600

Colorado Springs, CO 80907