

FREEMOTION® | EXT

Dual Cable Cross™

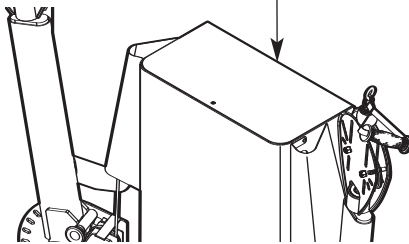
BEDIENUNGS- ANLEITUNG

Modell-Nr. VFMCS4007.2

Serien-Nr. _____

Tragen Sie für spätere Referenz
hier die Serien-Nummer ein.

Aufkleber mit Seriennummer
(innerhalb des Turms)

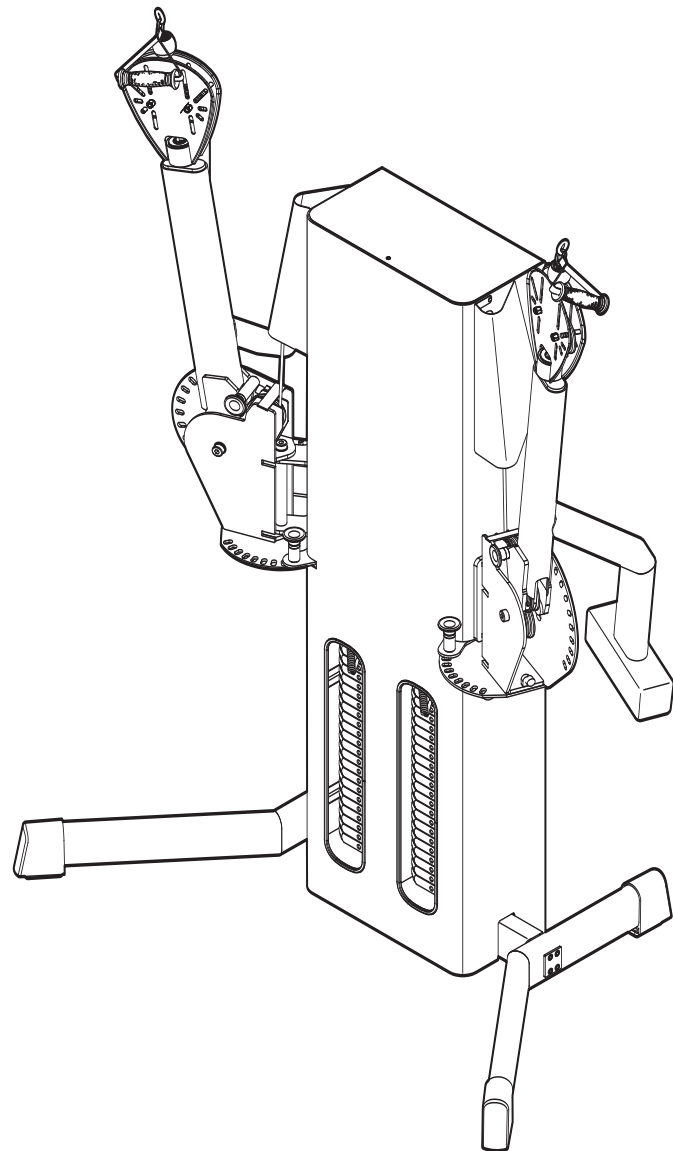


FRAGEN?

FreeMotion Fitness hat es sich
zum Ziel gesetzt, hundertpro-
zentige Kundenzufriedenheit
anzustreben. Sollten Sie
Fragen haben, wenden Sie sich
bitte an den Händler, wo Sie
dieses Kraftstation gekauft
haben.

VORSICHT

Lesen Sie bitte aufmerksam alle
Hinweise und Anleitungen,
bevor Sie dieses Gerät in
Betrieb nehmen. Heben Sie
diese Anleitung für eventuellen
späteren Gebrauch auf.



Unsere Website:

www.freemotionfitness.com

INHALTSVERZEICHNIS

WARNUNGS-AUFKLEBER ANBRINGEN	3
WICHTIGE VORSICHTSMASSNAHMEN	4
BEVOR SIE ANFANGEN	5
MONTAGE	6
EINSTELLUNG	11
WARTUNG	12
KABELDIAGRAMME	13
TRAININGSRICHTLINIEN	14
GARANTIEBESTIMMUNGEN	16
TEILELISTE	17
DETAILZEICHNUNG	18
SICH MIT DEM KUNDENDIENST IN VERBINDUNG SETZEN	Rückseite

WARNUNGS-AUFKLEBER ANBRINGEN

Die hier abgebildeten Aufkleber wurden an den angedeuteten Stellen aufgeklebt. Sollte ein Aufkleber fehlen oder unleserlich sein, fordern Sie einen kostenlosen Ersatzaufkleber an. Siehe **SICH MIT DEM KUNDENDIENST IN VERBINDUNG SETZEN** auf der Rückseite dieser Bedienungsanleitung. Kleben Sie ihn dann auf die angezeigte Stelle. Anmerkung: Die Aufkleber sind möglicherweise nicht in wahrer Größe abgebildet.



Aufkleber 1 (GZ7008)



Aufkleber 2 (GZ7006GR)



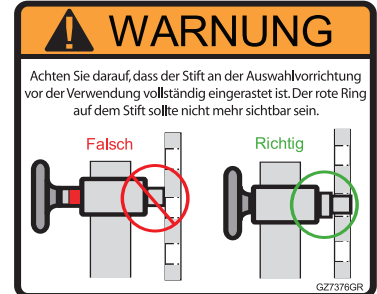
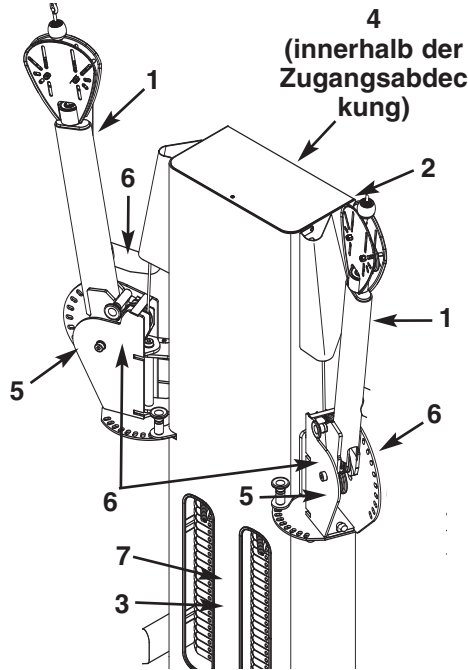
Aufkleber 3 (GZ7026G)



Aufkleber 4 (GZ7004G)



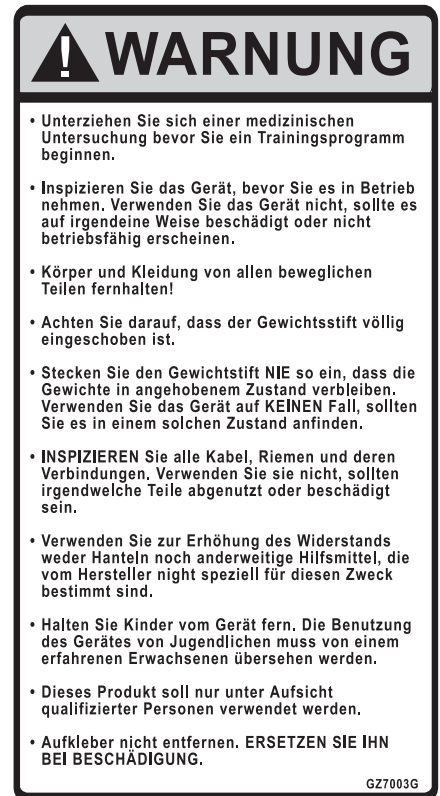
Aufkleber 5 (GZ7003G)



Aufkleber 6 (GZ7005G)



Aufkleber 7 (GZ7003G)



WICHTIGE VORSICHTSMASSNAHMEN

⚠ ACHTUNG: Um eine gefährliche Verletzung zu vermeiden, lesen Sie bitte alle wichtigen Vorsorgemaßnahmen und Anleitungen in dieser Bedienungsanleitung und alle Warnungen, die auf der Kraftstation angebracht wurden, bevor Sie sie benutzen. FreeMotion Fitness übernimmt keine Verantwortung für persönliche Verletzungen oder Sachschäden, die durch Verwendung des Produktes oder am Produkt entstanden sind.

1. Bevor man irgendein Sportprogramm beginnt, soll man seinen Arzt konsultieren. Das ist besonders für Personen über 35 Jahre wichtig oder für Personen mit Gesundheitsproblemen.
2. Verwenden Sie die Kraftstation nur so, wie in dieser Bedienungsanleitung beschrieben.
3. Der Besitzer dieser Kraftstation ist dafür verantwortlich, dass alle Benutzer desselben genauestens über alle Vorsichtsmaßnahmen informiert sind.
4. Die Kraftstation soll immer im Haus aufbewahrt werden, geschützt vor Feuchtigkeit und Staub. Geben Sie die Kraftstation auf eine gerade Unterfläche und verwenden Sie eine Matte unter dem Gerät, um den Boden oder Teppich zu schützen. Achten Sie darauf, genug Abstand um die Kraftstation herum zu lassen, damit man leicht auf- und absteigen und sie benutzen kann.
5. Halten Sie Hände und Füße von beweglichen Teilen fern.
6. Kinder unter 12 Jahren und Haustiere sollen von der Kraftstation ferngehalten werden.
7. Für Personen von mehr als 159 kg ist dieses Kraftstation nicht zugelassen.
8. Tragen Sie während des Trainings angemessene Kleidung. Verwenden Sie immer Turnschuhe, um Ihre Füße zu schützen.
9. Inspizieren Sie alle Teile regelmäßig und ziehen Sie lockere Teile nach, wenn notwendig. Abgenutzte Teile sollten sofort ersetzt werden.
10. Die Kabel müssen sich immer auf den Rollen befinden. Sollte ein Kabel während des Trainings stecken bleiben, hören Sie sofort auf zu trainieren und vergewissern Sie sich, dass das Kabel auf den Rollen aufliegt.
11. Vergewissern Sie sich vor jeder Trainingssession, dass der Gewichtsschlüssel ganz in den Gewichtsstapel eingeschoben wurde.
12. Überprüfen Sie vor Benutzung des Geräts die vier Einstellknöpfe und vergewissern Sie sich, dass diese ganz eingerastet sind.
13. Sollten Sie während des Trainings jemals Schmerzen fühlen oder schwindelig werden, hören Sie sofort mit dem Training auf und kühlen Sie ab.

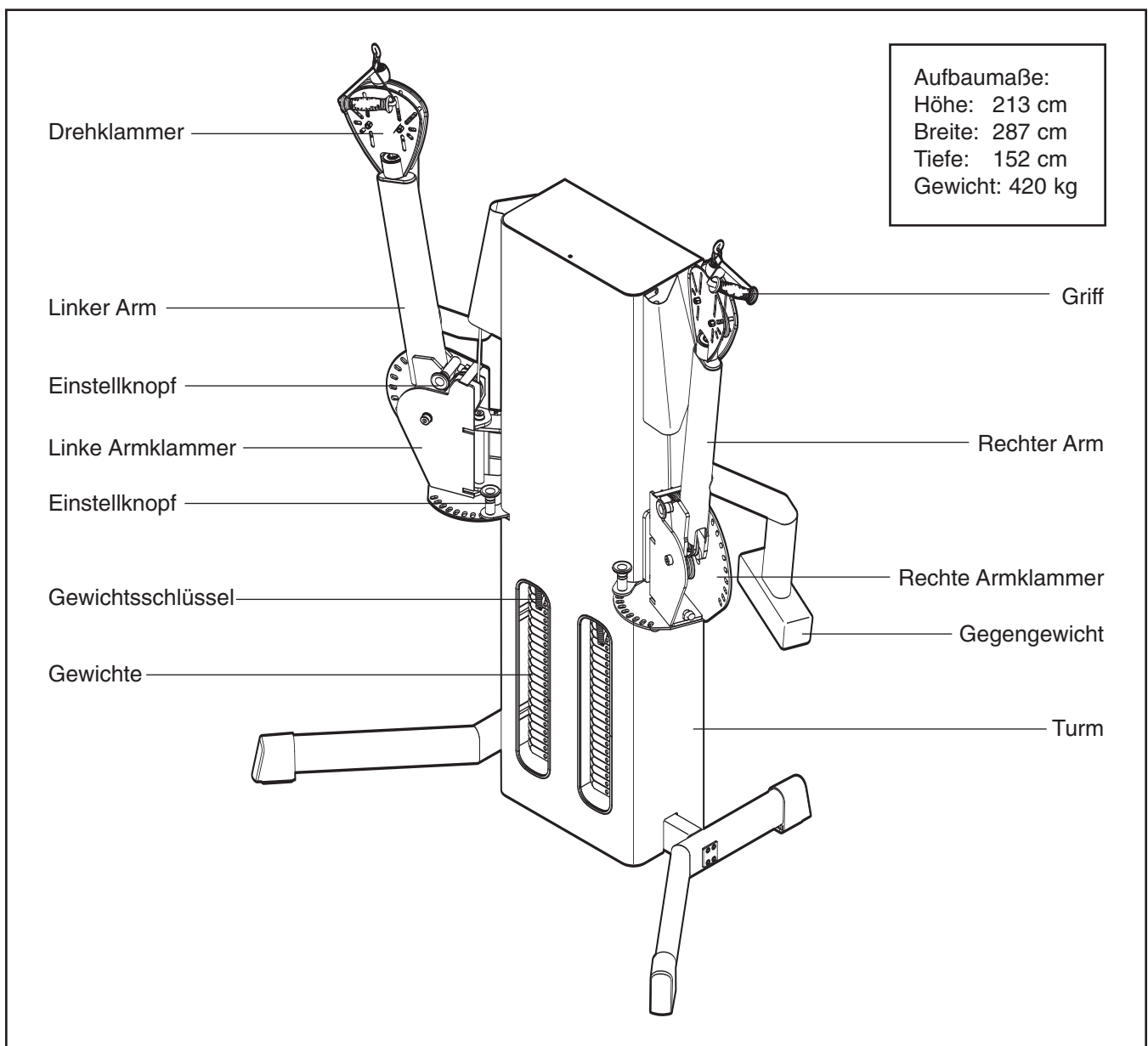
BEVOR SIE ANFANGEN

Vielen Dank für Ihre Wahl der FREEMOTION® DUAL CABLE CROSS™ Kraftstation. Mit uneingeschränkter Bewegungsfreiheit kann man die Muskelgruppen des Körpers in einer Weise trainieren, die tägliche Bewegungsabläufe simuliert. Dadurch kann man bestimmte Trainingsziele effektiver erreichen. Ob Sie Ihre Muskeln straffen, vergrößern oder stärken wollen oder ob Sie ihr Herz-Kreislaufsystem verbessern wollen, die Kraftstation wird Ihnen dabei helfen, Ihre spezifischen Resultate zu erreichen.

Zu Ihrem eigenen Vorteil sollten Sie diese Bedienungsanleitung genauestens durchlesen, bevor Sie die Kraftstation in Betrieb nehmen.

Sollten Sie nach der Lektüre dieser Bedienungsanleitung noch Fragen haben, wenden Sie sich bitte an den Händler, wo Sie diese Kraftstation gekauft haben. Notieren Sie sich die Modellnummer und die Seriennummer, bevor Sie den Händler anrufen. Die Modellnummer und die Stelle, wo der Aufkleber mit der Seriennummer angebracht ist, finden Sie auf der Vorderseite der Bedienungsanleitung.

Bevor Sie weiterlesen, machen Sie sich bitte mit den Teilen, die in der nachfolgenden Zeichnung angegeben sind, vertraut.



MONTAGE

Montage vereinfachen

Die Anleitungen in dieser Bedienungsanleitung sind so klar und einfach, dass fast jeder das Kraftstation erfolgreich zusammenstellen kann. Wenn man genügend Zeit zur Verfügung hat, sollte die Montage leicht von Hand gehen.

Bevor Sie mit der Montage beginnen, lesen Sie bitte genauestens die folgenden Informationen und Anleitungen durch:

- Zur Montage braucht man zwei Personen.
- Wegen seinem Gewicht und seiner Größe sollte man das Kraftstation an dem Platz zusammenstellen, wo es später in Gebrauch sein wird. Man braucht genügend Platz, um während der Montage um das Kraftstation herum laufen zu können.
- Geben Sie alle Teile auf eine freie Stelle und entfernen Sie alle Packungsmaterialien. Werfen Sie diese jedoch nicht weg, bevor die Montage vollendet ist.

- Beim Zusammenstellen des Kraftstations achten Sie genau darauf, die Teile so auszurichten, wie in den Abbildungen dargestellt.
- Ziehen Sie alle Teile gleich an, wenn sie zusammengestellt werden, außer Sie werden speziell dazu aufgefordert, diese noch nicht ganz festzuziehen.
- Zur Montage braucht man den beigelegten Sechskantschlüssel und das beigelegte Schmierfett und möglicherweise die folgenden Werkzeuge:

Zwei verstellbare Schraubenschlüssel



Einen Gummihammer



Einen Standard-Schraubendreher



Einen Kreuzschlitzschraubendreher



drei Sechskantschlüssel



Sprengringzange



Die Montage wird leichter von sich gehen, wenn man ein Sechskantschlüsselset, ein Gabel oder ein Ringschlüsselset oder ein Set von Radschlüsseln zur Hand hat.

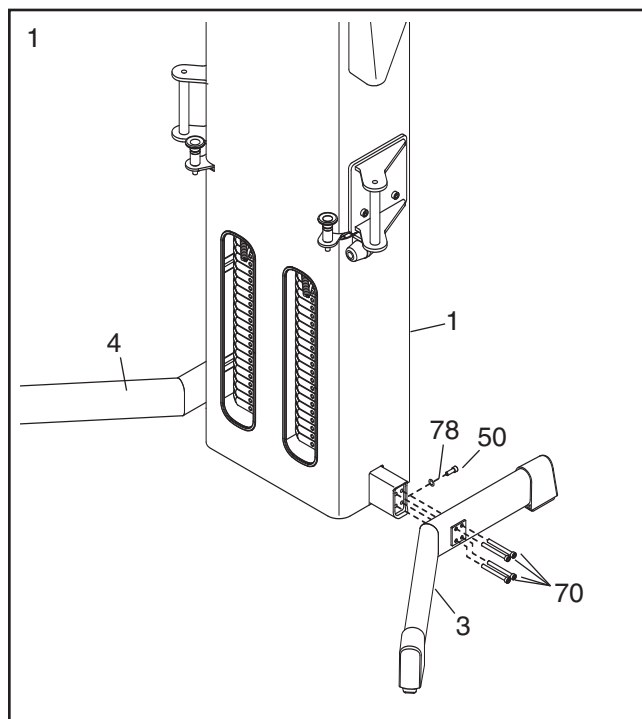
1.

Vergewissern Sie sich, dass Sie die Information in dem oben stehenden, eingrandeten Text verstehen bevor Sie mit der Montage beginnen. Anmerkung: Einige Teile, die in den Montageschritten beschrieben werden, wurden schon in der Fabrik angebracht.

Eine zweite Person soll den Turm (1) halten und ihn etwas zur Seite kippen. Befestigen Sie das rechte Bein (3) mit vier 3/8" x 3" Bolzen (70), einem 3/8" x 1" Bolzen (50) und einer 3/8" Unterlegscheibe (78) am Turm. **Ziehen Sie die Bolzen noch nicht fest.**

Befestigen Sie das linke Bein (4) auf die gleiche Weise.

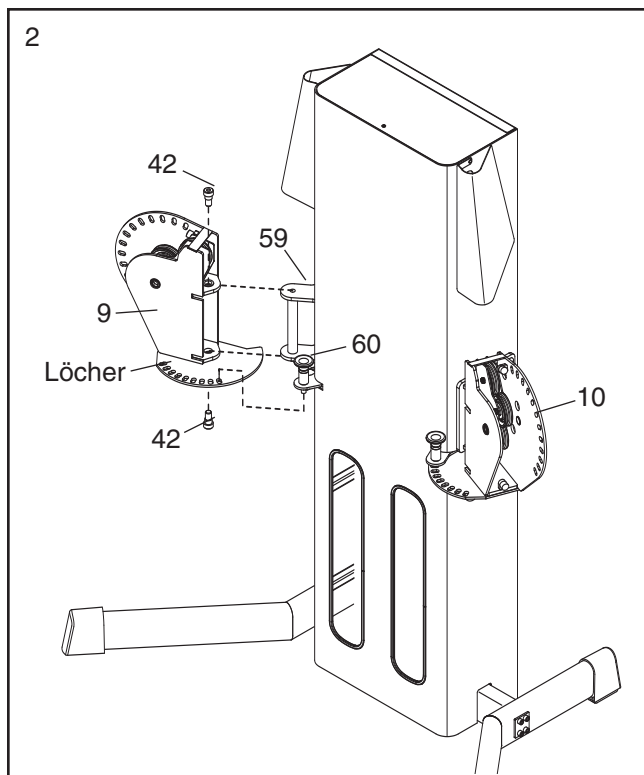
Ziehen Sie die acht 3/8" x 3" Bolzen (70) und die zwei 3/8" x 1" Bolzen (50) jetzt an.



2. Heben Sie den angedeuteten Einstellknopf (60) hoch, schieben Sie die linke Armklammer (9) auf die linke Drehklammer (59) und lassen Sie den Einstellknopf wieder in einem der Einstelllöcher an der linken Armklammer einrasten.

Befestigen Sie die linke Armklammer (9) mit zwei $\frac{3}{4}$ " x $\frac{1}{2}$ " Ansatzbolzen (42) an der linken Drehklammer (59).

Befestigen Sie die rechte Armklammer (10) auf die gleiche Weise.



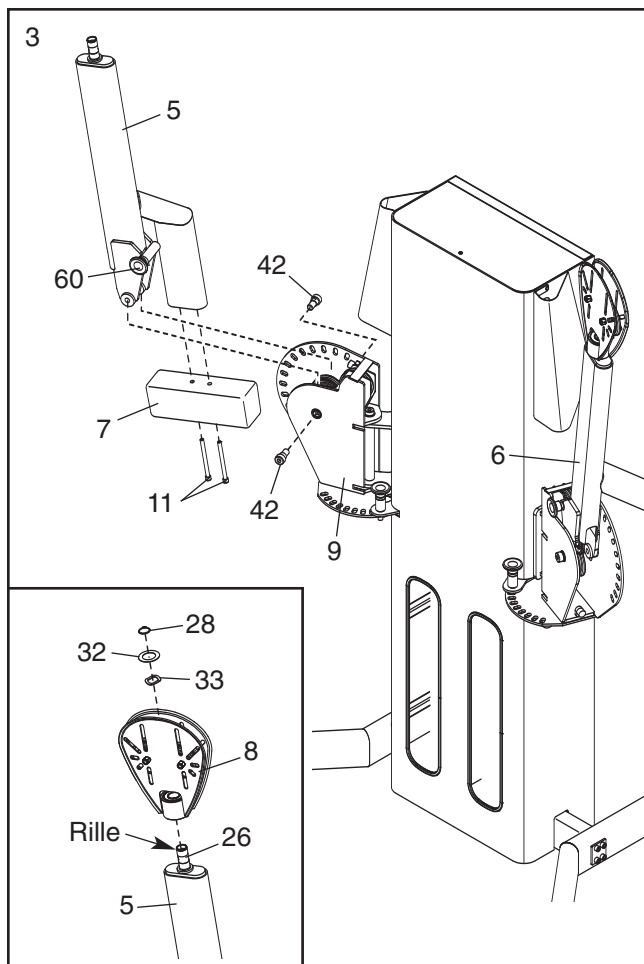
3. Ziehen Sie den Einstellknopf (60) am linken Arm (5) heraus, halten Sie das Ende des linken Arms an die Innenseite der linken Armklammer (9) und lassen Sie den Einstellknopf in einem der Einstelllöcher an der linken Armklammer einrasten.

Befestigen Sie den linken Arm (5) mit zwei $\frac{3}{4}$ " x $\frac{1}{2}$ " Ansatzbolzen (42) an der linken Armklammer (9).

Befestigen Sie als nächstes ein Gegengewicht (7) mit zwei $\frac{3}{8}$ " x $4 \frac{1}{2}$ " Schrauben (11) am linken Arm (5).

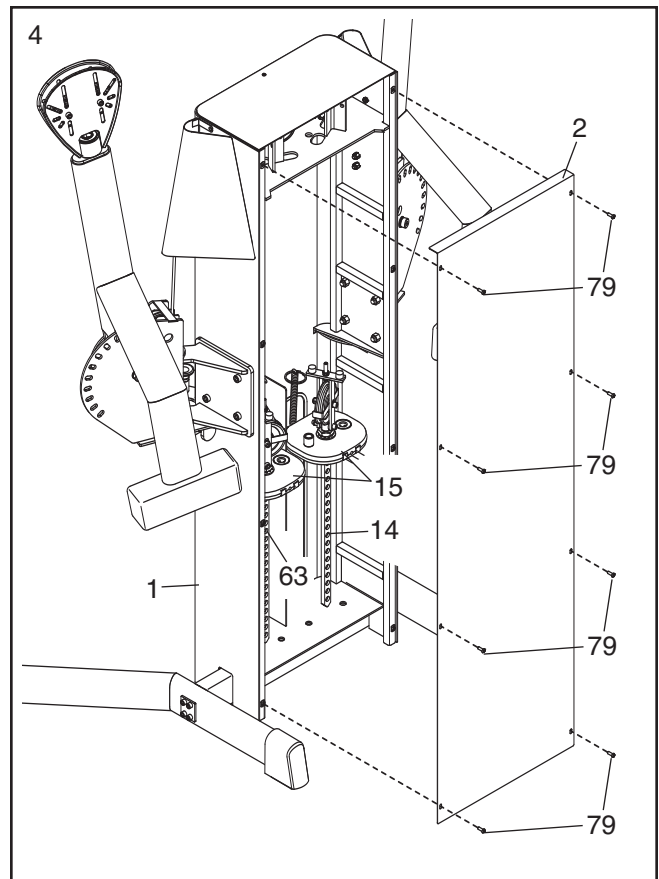
Siehe eingesetzte Detailzeichnung. Schieben Sie eine Drehklammer (8), eine 1" Wellenscheibe (33) und eine 1" dünne Scheibe (32) auf den Lagerzapfen (26) am linken Arm (5). Dann, mithilfe der Sprengringzange, befestigen Sie den Haltering (28) an der angedeuteten Rille des Lagerzapfens.

Wiederholen Sie diesen Schritt auf der rechten Seite der Kraftstation.



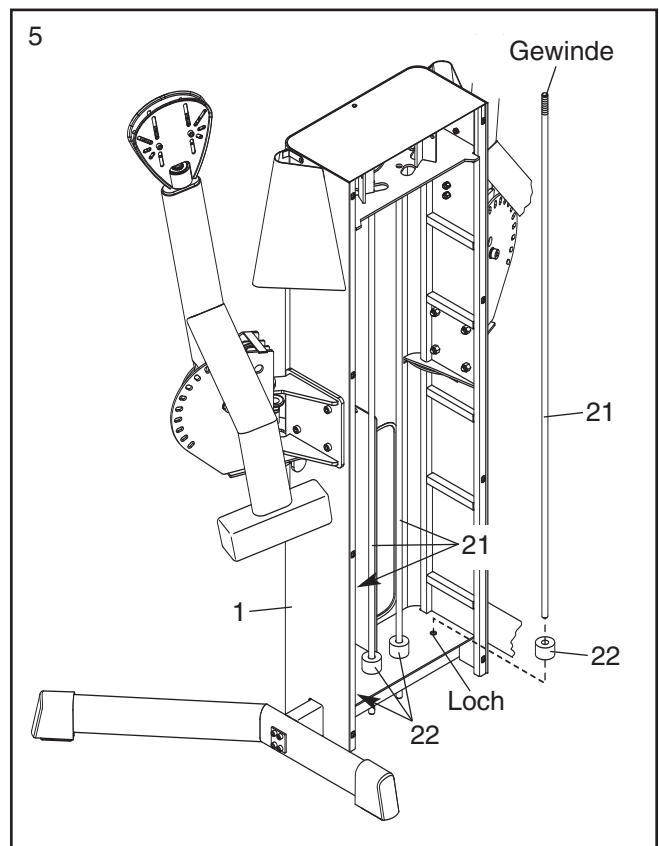
4. Entfernen Sie die acht 1/4" x 3/4" Schrauben (79) von der Zugangsabdeckung (2) auf der Rückseite des Turms (1). Entfernen Sie dann die Zugangsabdeckung.

Entfernen Sie nun die zwei obersten Gewichte (15) und die linke und rechte Gewichtshalterung (14, 63) vom Turm (1).



5. Legen Sie einen Gewichtsstoßdämpfer (22) über das angedeutete Loch am Turm (1). Richten Sie dann eine Gewichtsführungs (21) so aus, dass sich das Gewinde oben befindet und schieben Sie die Gewichtsführungsstange durch den Gewichtsstoßdämpfer und das Loch.

Wiederholen Sie diesen Schritt mit den anderen drei Gewichtsstoßdämpfern (22) und Gewichtsführungen (21).

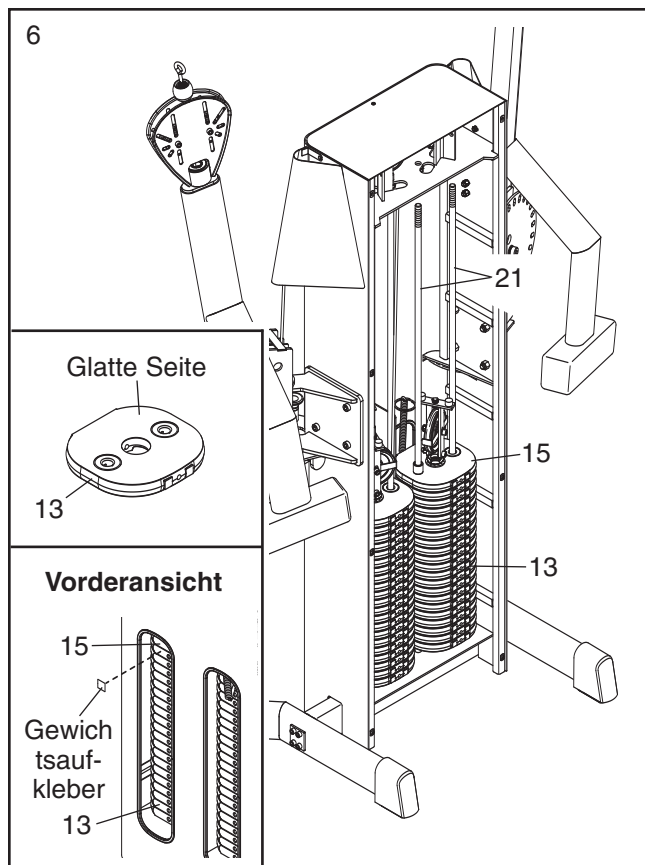


6. Richten Sie zwanzig Gewichtsplatten (13) so aus, wie in der oberen Detailzeichnung angegeben. Geben Sie die Gewichtsplatten auf die Gewichtsführungen (21). **Anmerkung: Sollten sich Zahlen auf den Gewichtsplatten befinden, achten Sie darauf, das Gewicht mit der höchsten Zahl zuerst auf die Gewichtsführungen zu geben.**

Schieben Sie dann das oberste Gewicht (15) und die linke Gewichtsstange (nicht abgebildet) auf die linken Gewichtsführungen (21).

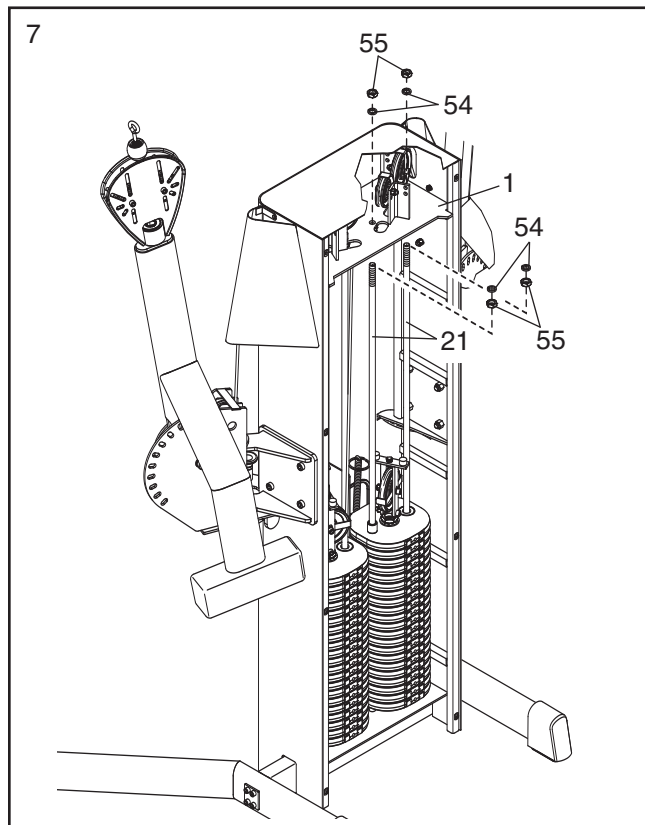
Sollten die Gewichtsplatten (13) nicht durch nummerierte Aufkleber markiert sein, finden Sie das beigefügte Abziehblatt mit den nummerierten Aufklebern. Kleben Sie diese Aufkleber dann auf das oberste Gewicht (15) und auf alle anderen Gewichtsplatten (13) an der in der unteren Detailzeichnung angedeuteten Stelle; **das oberste Gewicht soll die niedrigste Zahl erhalten.**

Wiederholen Sie diesen Schritt auf der rechten Seite der Kraftstation.



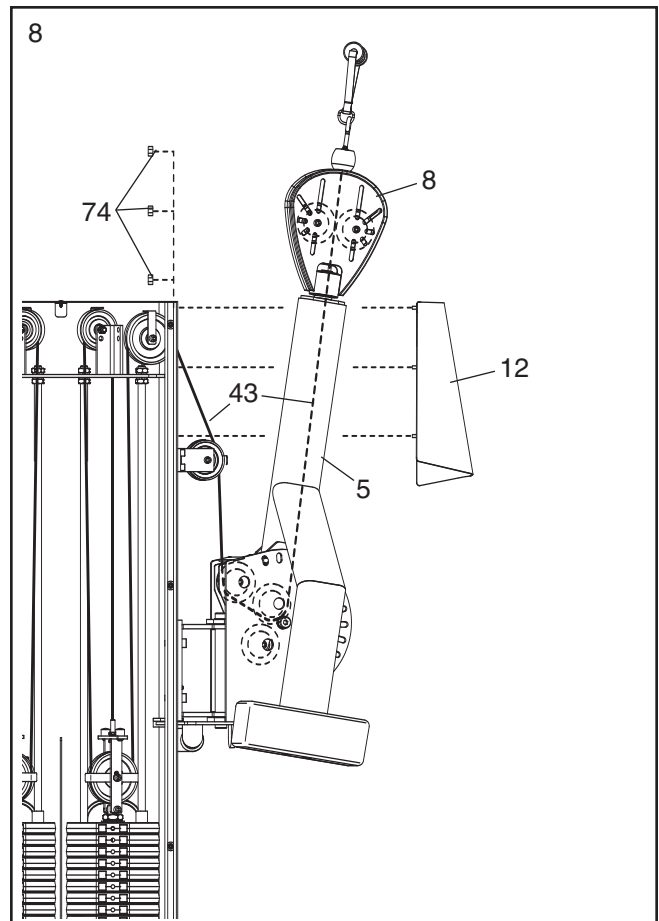
7. Ziehen Sie eine 5/8" Kontermutter (55) so fest wie möglich auf einer Gewichtsführung (21) an und schieben Sie eine 5/8" Sperrscheibe (54) auf die Gewichtsführungsstange. Heben Sie dann die Gewichtsführungsstange so weit wie möglich in den Turm (1) hinein an. Schieben Sie dann eine weitere 5/8" Verschluss Scheibe (54) auf die Gewichtsführung (21), und ziehen Sie eine weitere 5/8" Kontermutter (55) an der Gewichtsführungsstange fest.

Wiederholen Sie diesen Schritt mit den übrigen drei Gewichtsführungen (21).



8. Entfernen Sie die drei 1/4" Muttern (74), welche die linke Kabelabdeckung (12) am Kraftstation festhalten. Entfernen Sie dann die linke Kabelabdeckung.

Führen Sie eines der Kabel (43) durch die linke Drehklammer (8) und durch den linken Arm (5), wie angedeutet. Siehe KABELDIAGRAMME auf Seite 13: Führen Sie das Kabel um die Rollen auf der linken Seite des Kraftstations, wie angedeutet. Anmerkung: Möglicherweise hilft ein Lockern der Muttern und Bolzen, die die Kabelklappen festhalten, beim Verlegen der Kabel um die Rollen herum. Nachdem man Sie Kabel verlegt haben, ziehen Sie die Muttern und Bolzen wieder fest. **Achten Sie darauf, die Kabelklappen so auszurichten, wie im KABELDIAGRAMME auf Seite 13 angegeben; ein Reiben der Kabel an den Kabelklappen führt zu Beschädigungen an den Kabeln.**



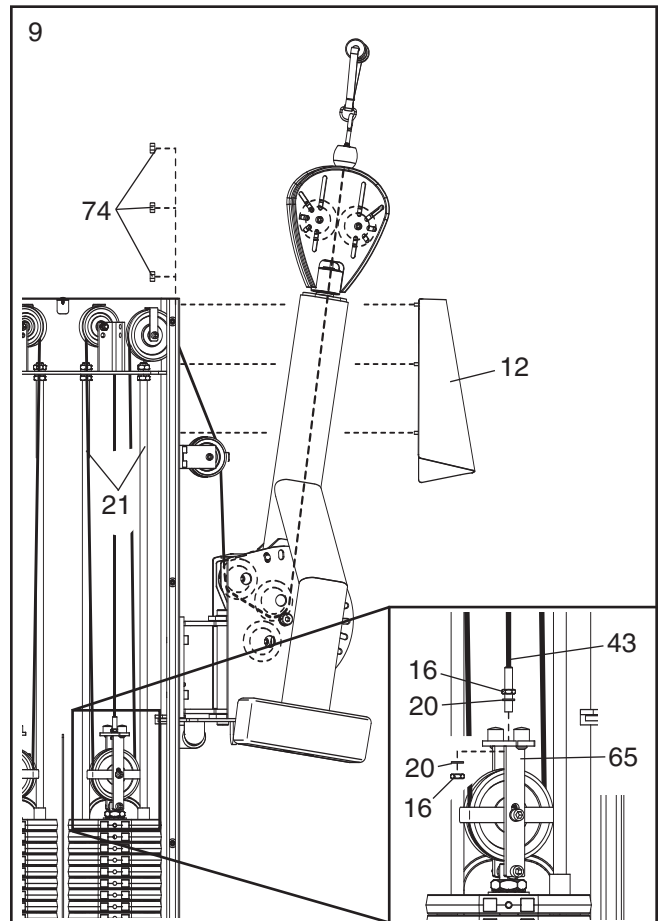
9. **Siehe Detailzeichnung.** Ziehen Sie eine 3/8" Mutter (16) etwa zur Hälfte auf das Kabelende mit dem Kabel (43) auf. Schieben Sie dann eine 3/8" Zahnscheibe (20) auf das Kabel und schieben Sie das Kabel durch das obere Loch der linken „U“-Klammer (65). Schieben Sie nun eine weitere 3/8" Zahnscheibe (20) auf das Kabel und ziehen Sie eine weitere 3/8" Mutter (16) am Kabel fest.

Befestigen Sie die linke Kabelabdeckung (12) mit den drei 1/4" Muttern (74) wieder.

Wiederholen Sie Schritt 8 und diesen Schritt auf der anderen Seite des Kraftstations.

Siehe EINSCHMIEREN DER GEWICHTSFÜHRUNGEN auf Seite 12 und schmieren Sie die Gewichtsführungen (21) mit Fett ein. Siehe dann EINSTELLEN DER KABEL auf Seite 12, um das Kabel (43) richtig festzuziehen.

Siehe Schritt 4. Befestigen Sie die Zugangsabdeckung (2) mit den acht 1/4" x 3/4" Schrauben (79) wieder.

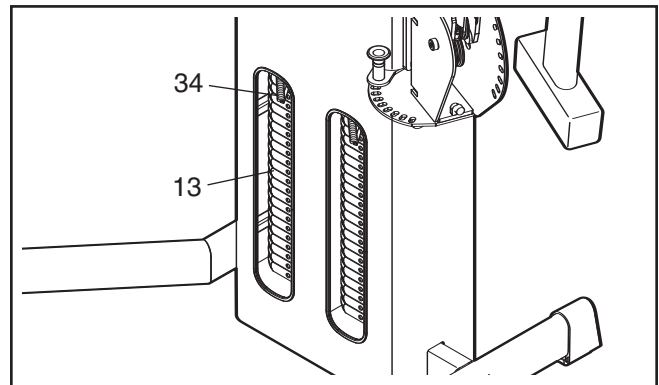


EINSTELLUNG

In diesem Abschnitt wird erklärt, wie man die Kraft-Station richtig einstellen kann. Siehe TRAININGSRICHTLINIEN auf Seite 14 für wichtige Informationen, wie man die besten Vorteile aus einem Trainingsprogramm zieht. Beziehen Sie sich auch auf das beiliegende Trainingsposter, um die richtige Form bei den Übungen zu lernen.

GEWICHTEINSTELLUNGEN VERÄNDERN

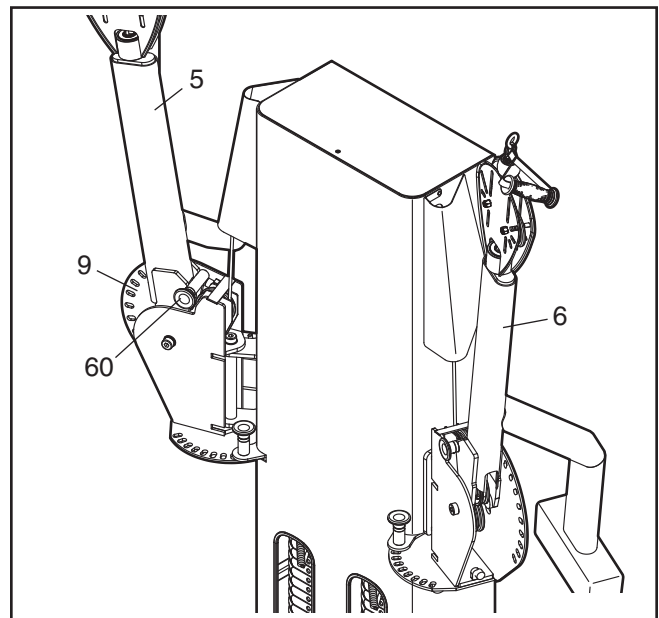
Um die Gewichteinstellung an einem der Gewichtestapel zu verändern, schieben Sie den Gewichtsschlüssel (34) durch das Loch des gewünschten Gewichts (13). **Vergewissern Sie sich, dass der Gewichtsschlüssel ganz durch die Gewichtsstange (nicht abgebildet) durchgeschoben wurde.**



EINSTELLEN DER ARME

Um die Position des linken Arms (5) zu verstellen, ziehen Sie am angedeuteten Einstellknopf (60), drehen Sie den Arm in die gewünschte Position und lassen Sie den Einstellknopf in einem der Einstelllöcher an der linken Armklammer (9) einrasten. **Vergewissern Sie sich, dass der Einstellknopf in einem der Einstelllöcher eingerastet ist.**

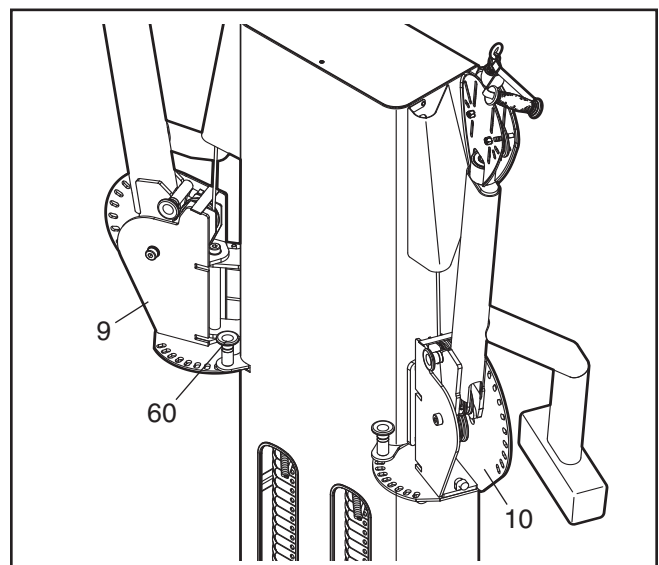
Stellen Sie den rechten Arm (6) auf die gleiche Weise ein.



EINSTELLEN DER ARMKLAMMERN

Um die Position der linken Armklammer (9) zu verstellen, ziehen Sie am angedeuteten Einstellknopf (60), drehen Sie die linke Armklammer in die gewünschte Position und lassen Sie den Einstellknopf in einem der Einstelllöcher an der linken Armklammer einrasten. **Vergewissern Sie sich, dass der Einstellknopf in einem der Einstelllöcher eingerastet ist; man soll den roten Kragen am Stift nicht sehen können.**

Stellen Sie die rechte Armklammer (10) auf die gleiche Weise ein.



WARTUNG

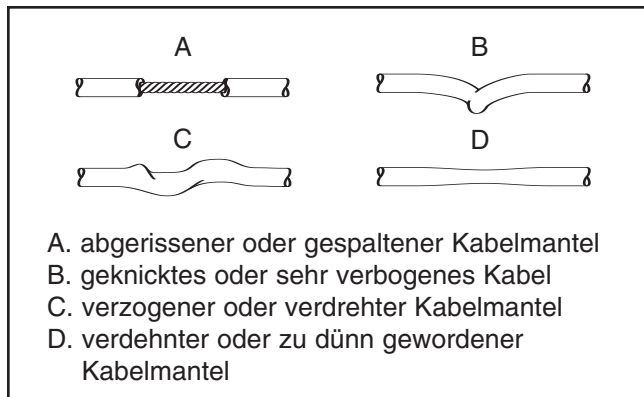
Vor jeder Benutzung des Kraftstations soll man überprüfen, ob all Teile richtig festgezogen sind. Entfernen Sie jegliche abgenutzte Teile sofort. Reinigen Sie das Kraftstation mit einem feuchten Tuch und einem milden, nicht-kratzenden Reinigungsmittel. **Verwenden Sie keinesfalls Lösungsmittel am Kraftstation.**

SCHMIEREN DER GEWICHTSFÜHRUNG

Reinigen Sie die ganze Länge jeder Gewichtsführung mit einem weichen Tuch und schmieren Sie sie dann mit einem Leichtmotorenöl (10W40 oder 10W30) ein. Geben Sie nur einen leichten Film auf die ganze Länge der Gewichtsführung. Verwenden Sie keine Schmiermittel, die TEFLON® enthalten aufgebaut sind.

KABELINSPEKTION

Überprüfen Sie die ganze Länge jedes Kabels, indem Sie langsam eine Wiederholung einer Übung durchführen. Überprüfen Sie den Teil des Kabels, der nach außen sichtbar ist und den Teil des Kabels, der sich innerhalb des Turms befindet. Lassen Sie die Finger am Kabel entlanggleiten, wobei Sie besonders bei Knicken und Befestigungspunkten aufpassen sollten. Rechts sind Zustände abgebildet, die auf ein abgewetztes Kabel hinweisen, welches ausgetauscht werden muss.

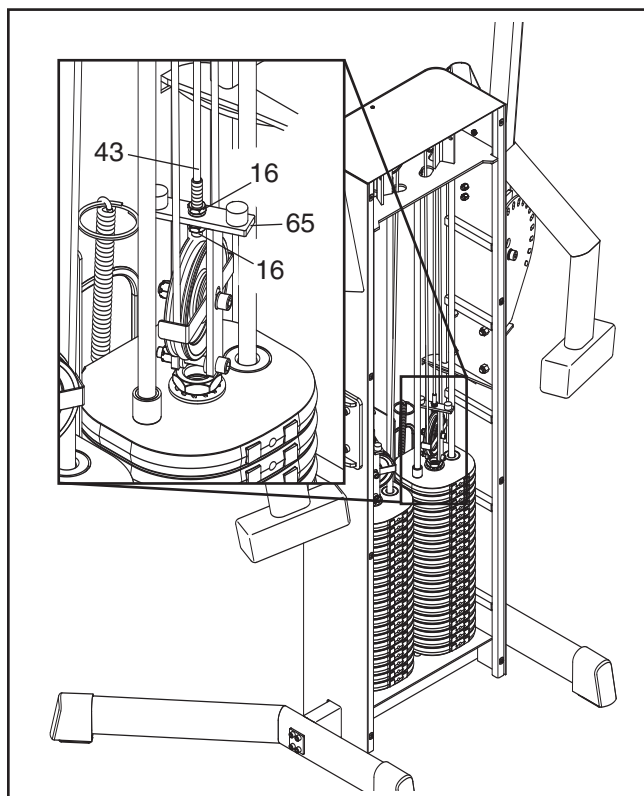


KABELEINSTELLEN

Gewobene Kabel von der Art, die an der Kraftstation verwendet werden, können nach anfänglicher Verwendung ein wenig ausgedehnt werden. Sollten die Kabel locker sein, muss man sie anziehen.

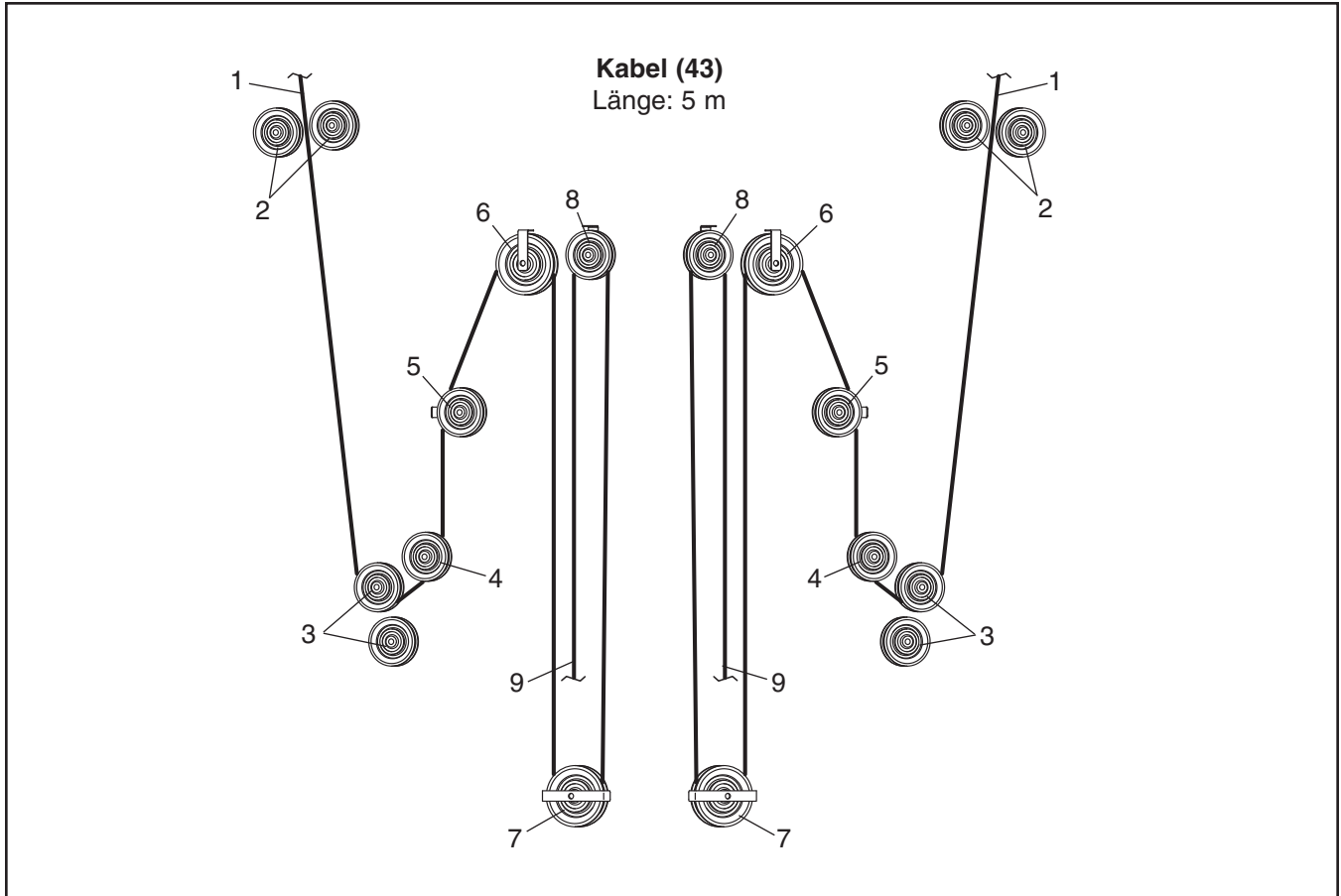
Um eines der Kabel (43) anzuziehen, lösen Sie erst die obere 3/8" Mutter (16), welche das Ende des Kabels mit der „U“-Klammer (65) verbindet. Ziehen Sie dann die untere 3/8" Mutter (16) fest bis das Kabel straff ist. Ziehen Sie schließlich die obere Mutter wieder an der „U“-Klammer fest.

Ziehen Sie die Kabel nicht zu straff an. Wenn ein Kabel öfters von den Rollen herunter rutscht, ist es möglicherweise verdreht. Entfernen Sie das Kabel und installieren Sie es noch einmal von neuem. Wenn man ein Kabel ersetzen muss, soll man den autorisierten Vertreter kontaktieren, von dem man das Kraftstation erworben hat.



KABELDIAGRAMME

Die Zahlen in dem Diagramm unten geben die richtige Kabelführung an. Benutzen Sie das Diagramm, um sicher zu gehen, dass die Kabel richtig verlegt sind und dass die Kabelklappen richtig montiert wurden. Wenn die Kabel und die Kabelklappen nicht richtig montiert werden, dann funktioniert die Kraftstation nicht richtig und kann dadurch sogar beschädigt werden. **Vergewissern Sie sich, dass die Kabelklappen die Kabel nicht berühren oder gar am Lauf behindern.**



TRAININGSRICHTLINIEN

DIE VIER TRAININGSGRUNDARTEN

Bodybuilding

Um die Größe und Kraft Ihrer Muskeln zu erhöhen, trainieren Sie nahe Ihrer maximalen Kapazität. Ihre Muskeln werden sich fortlaufend anpassen und stärken gemäß der zunehmenden Erhöhung der Intensität Ihres Trainings. Sie können die Intensitätsstufe Ihres individuellen Trainings auf zwei Arten anpassen:

- man kann den Widerstand verändern oder
- die Anzahl der ausgeführten Wiederholungen oder Sets verändern. (Eine „Wiederholung“ ist ein abgeschlossener Zyklus einer Übung, wie z.B. eine Liegestütze. Ein „Set“ ist eine Serie von Wiederholungen, die hintereinander ausgeführt werden.)

Das angemessene Gewicht hängt bei jeder Übung vom Individuum ab. Sie müssen Ihre Grenzen selbst erkennen. Wählen Sie einen Widerstand, das Sie als richtig für sich empfinden. Beginnen Sie mit 3 Sets bestehend aus 8 Wiederholungen. Ruhen Sie nach jedem Set 3 Minuten lang. Wenn Sie ohne Schwierigkeiten 3 Sets bestehend aus 12 Wiederholungen ausführen können, dann sollten Sie das Gewicht erhöhen.

Straffen

Um Ihre Muskeln zu straffen, müssen Sie sie zu einem mittleren Prozentanteil ihrer Kapazität anstrengen. Wählen Sie einen mittleren Widerstand und erhöhen Sie die Anzahl der Wiederholungen bei jedem Set. Vollenden Sie ohne Schmerzen so viele Sets aus 15 bis 20 Wiederholungen bestehend wie möglich. Rasten Sie 1 Minute nach jedem Set. Trainieren Sie Ihre Muskeln, indem Sie möglichst mehr Sets ausführen als mehr Gewichte aufzulegen.

Gewichtabbau

Um abzunehmen, verwenden Sie einen geringen Widerstand und erhöhen Sie die Anzahl der Wiederholungen bei jedem Set. Trainieren Sie 20 bis 30 Minuten mit höchstens 30 Sekunden Pause zwischen den Sets.

Crosstraining

Crosstraining ist eine wirksame Art ein gut ausgeglichenes Fitness-Programm zu erhalten. Ein Beispiel für ein ausgeglichenes Programm ist:

- Gewichtstraining am Montag, Mittwoch und Freitag,
- 20 bis 30 Minuten aerobes Training (z. B. Radfahren, Rennen oder Schwimmen) am Dienstag und Donnerstag und,
- ein ganzer Tag worin weder Gewichts- noch Aerobes-Training ausgeführt wird, um Ihrem Körper eine Chance zur Regenerierung zu geben.

Durch die Kombination von Bodybuilding mit aerobem Training können Sie Ihren Körper formen und stärken, sowie den Herzen und die Lunge stärken.

PERSÖNLICHE GESTALTUNG IHRES TRAININGS-PROGRAMMES

Die genaue Zeitlänge jedes Trainings sowie die Anzahl der durchgeführten Wiederholungen ist eine individuelle Angelegenheit. Es ist sehr wichtig, ein Überstrapazieren während der ersten Monate zu vermeiden und Fortschritt im eigenen Tempo zu machen. Sollten Sie während des Trainings Schmerzen bekommen oder sollte Ihnen schwindelig werden, dann müssen Sie sofort aufhören und langsam abkühlen. Bevor Sie weitermachen, sollten Sie die Ursache erforschen. Vergessen Sie nicht, dass auch genügend Schlaf und richtige Essgewohnheiten wichtig sind.

AUFWÄRMEN

Um aufzuwärmen, beginnen Sie jedes Training mit 5 bis 10 Minuten Dehnen und leichten Übungen. Aufwärmen bereitet den Körper auf das Training vor, indem die Zirkulation erhöht wird, mehr Sauerstoff in die Muskeln transportiert und die Körpertemperatur erhöht wird.

TRAINIEREN

Jedes Training sollte aus 6 bis 10 verschiedenen Übungen bestehen. Wählen Sie Übungen für jede Hauptmuskelgruppe aus und legen Sie Nachdruck auf die Muskeln, die Sie am meisten entwickeln wollen. Um in Ihrem Training Gleichgewicht und Abwechslung zu erreichen, sollten Sie die Übungen von Mal zu Mal abwechseln.

Planen Sie Ihr Training für jene Tageszeit, an der Ihre Energie am höchsten ist. Jedem Training sollte mindestens ein Ruhetag folgen. Wenn Sie eine Trainingsroutine gefunden haben, die Sie als richtig empfinden, machen Sie sich die zur Gewohnheit.

ÜBUNGSHALTUNG

Eine gute Trainings-Haltung beizubehalten ist ein grundlegender Teil eines effektiven Trainings. Das heißt, dass Sie bei jeder Übung die volle Bewegungsweite ausführen sollen, aber nur mit den entsprechenden Körperteilen. Unkontrolliertes Training wird Sie nur überanstrengen. In das beiliegende Trainingsplakat finden Sie Fotografien für die korrekte Trainingsart verschiedener Übungen und eine Liste der beeinflussten Muskeln. Beziehen Sie sich auf die Muskeltabelle auf die nächste Seite, um die Namen der Muskeln zu finden.

Die Wiederholungen jedes Sets sollten gleichmäßig und ohne Pause durchgeführt werden. Die Anspannungsphase jeder Wiederholung soll nur halb so lang sein wie die Rückkehr in die Ausgangsposition. Wichtig ist auch die richtige Atmung. Atmen Sie während der Anspannungsphase jeder Wiederholung aus und atmen Sie während der Rückkehr in die Ausgangsposition ein. Halten Sie niemals den Atem an.

Nehmen Sie nach jedem Set eine kurze Pause. Die folgenden Maßnahmen sind für solche Pausen ideal:

- Rasten Sie nach jedem Set 3 Minuten lang, wenn Sie Bodybuilding machen
- Eine Minute lang nach jedem Set bei Muskelstraffen
- 30 Sekunden nach jedem Set bei Training zur Gewichtabnahme.

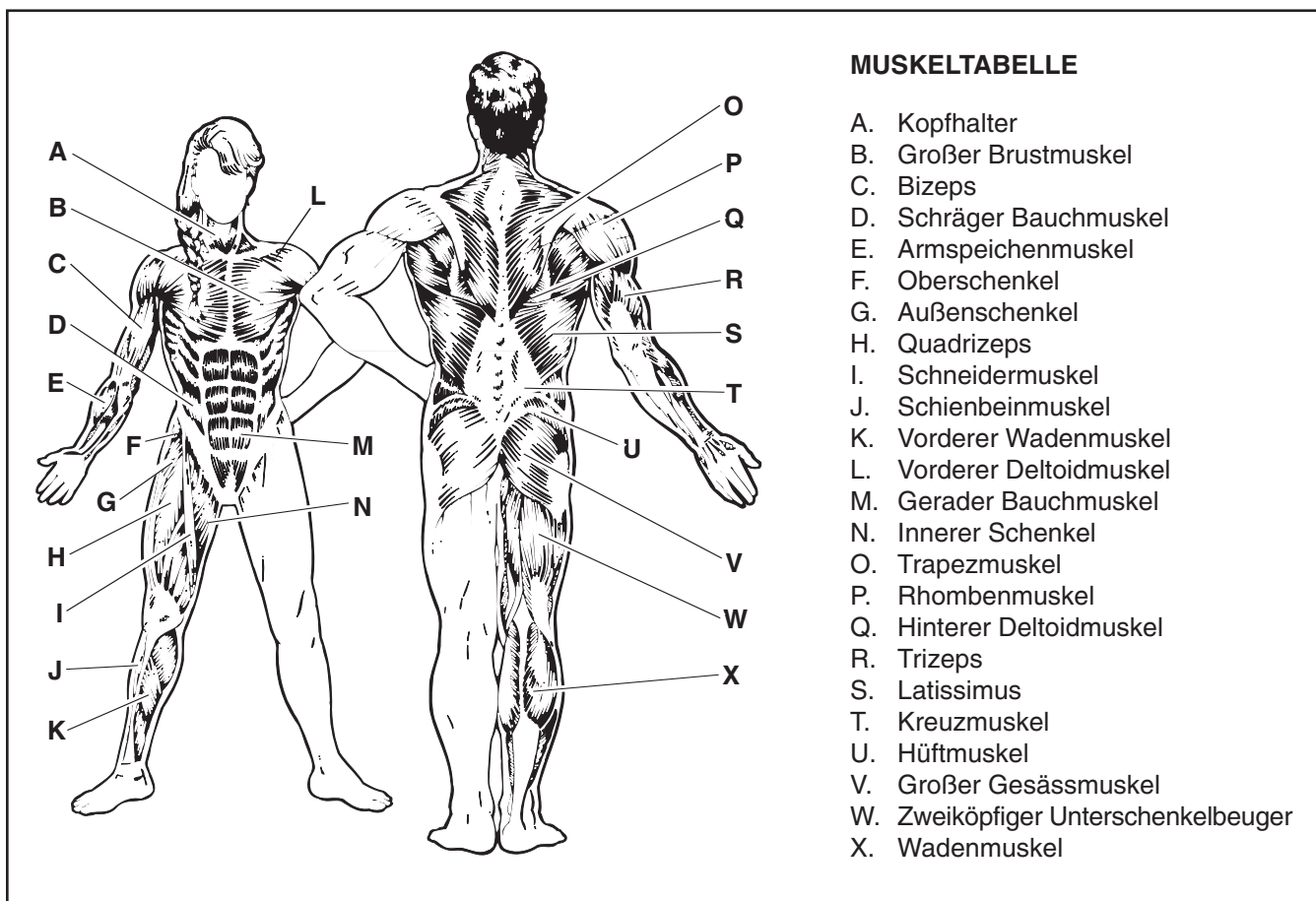
Nehmen Sie sich in den ersten Wochen etwas Zeit, um sich mit dem Gerät vertraut zu machen und, um die richtige Haltung der verschiedenen Übungen zu erlernen.

ABKÜHLEN

Beenden Sie jedes Training zur Abkühlung mit 5 bis 10 Minuten Dehnen. Dehnen Sie sowohl die Arme wie auch die Beine. Bewegen Sie sich während des Dehnens langsam—wippen Sie dabei nicht. Dehnen Sie langsam und nur so weit, wie Sie es ohne Anstrengung schaffen. Dehnen nach der Beendigung jedes Trainings ist eine effektive Art Ihre Flexibilität zu erhöhen.

MOTIVIERT BLEIBEN

Schreiben Sie das Datum, die ausgeführte Übung, den gewählten Widerstand und die Anzahl der Wiederholungen und Sets auf. Notieren Sie am Ende jedes Monats Ihr Gewicht und die wichtigsten Körpermaße. Der Schlüssel zum Erfolg ist, Fitness-Training zum regelmäßigen und angenehmen Teil Ihres täglichen Lebens zu machen.



MUSKELTABELLE

- A. Kopfhalter
- B. Großer Brustmuskel
- C. Bizeps
- D. Schräger Bauchmuskel
- E. Armspeichenmuskel
- F. Oberschenkel
- G. Außenschenkel
- H. Quadrizeps
- I. Schneidermuskel
- J. Schienbeinmuskel
- K. Vorderer Wadenmuskel
- L. Vorderer Deltoidmuskel
- M. Gerader Bauchmuskel
- N. Innerer Schenkel
- O. Trapezmuskel
- P. Rhombenmuskel
- Q. Hinterer Deltoidmuskel
- R. Trizeps
- S. Latissimus
- T. Kreuzmuskel
- U. Hüftmuskel
- V. Großer Gesässmuskel
- W. Zweiköpfiger Unterschenkelbeuger
- X. Wadenmuskel

GARANTIEBESTIM

FreeMotion Fitness garantiert, dass dieses Produkt bei normaler Benutzung und normalen Betriebsbedingungen frei von Schäden der Verarbeitung oder des Materials ist. Die Garantieperiode beginnt mit dem Datum auf dem Kassenbon. Teile, welche während dieser Garantierperiode repariert oder ersetzt werden, sind dann bis zum Ende der ursprünglichen Garantieperiode garantiert.

GARANTIEPERIODEN UND GÜLTIGKEIT

Für den Eigengebrauch und zu leicht kommerziellem Gebrauch

Rahmen: auf Lebenszeit

Teile: 10 Jahre

Kabel/Riemen: 1 Jahr

Polsterung und Zubehör: 90 Tage

Arbeitskosten: 1 Jahr

Leicht-kommerzielle Benutzung ist folgendermaßen definiert: im institutionellen Rahmen, wobei keine Mitgliedsbeiträge bezahlt werden, wie z. B. in einem Hotel, einem Apartment-Fitnesscenter, dem Fitnesscenter in einem Bürogebäude, einer Feuerwehr- oder Polizeistation und in Therapieräumen von Spitälern oder Physiotherapeuten. Dieses Produkt ist nicht für die Verwendung in großen, viel-benutzten Räumlichkeiten wie in Health Clubs, Universitäten, Gemeindezentren oder militärischen Installationen vorgesehen. Die Benutzung dieses Gerätes in solchen Einrichtungen erklärt die Garantie als ungültig.

KONDITIONEN UND EINSCHRÄNKUNGEN

Die folgenden Punkte machen diese Garantie ungültig:

1. Diese Garantie ist nur für den ursprünglichen Besitzer gültig und kann nicht auf einen weiteren Besitzer übertragen werden.
2. Die 1-jährige Garantie an Arbeitskosten bezieht sich nur auf Produkte, die in der USA oder in Kanada käuflich sind. Treten Sie mit dem Vertreter für FreeMotion Fitness in Ihrem Land in Kontakt, um Details für Arbeitskosten zu erfragen.
3. Jegliche Zweckentfremdung, Missbrauch oder unsachgemäßer Service.
4. Benutzer mit über 159 kg Körpergewicht.
5. Schäden, die durch Transport des Produkts entstanden sind oder durch falsche Lagerung, inklusive Lagerung des Produktes auf der Seite.
6. Benutzung oder Lagerung des Produktes im Freien oder in sehr feuchten Räumlichkeiten wie Spas oder Schwimmbädern.

Diese Garantie ist nicht gültig für:

1. kosmetische Teile inklusive Griffe, Aufkleber und Etiketten.
2. Abholen und Zustellen oder Frachtkosten, welche mit einer Reparatur zusammenhängen.
3. jegliche Probleme, welche durch falsche Montage oder Zustellung entstanden sind.

WAS MAN TUN SOLL, WENN MAN SERVICE BRAUCHT

FreeMotion Fitness Garantieleistungen kann man erhalten, indem man den Vertreter, von dem man das Gerät gekauft hat, kontaktiert. Die Original-Rechnung und die Seriennummer werden dazu gebraucht. Sollte dieses Gerät unter den Garantiebestimmungen versagen, dann wird FreeMotion Fitness nach Ermessen das Gerät reparieren, ersetzen oder den Kaufpreis erstatten. FreeMotion Fitness ersetzt Kundendiensten die Fahrt innerhalb ihres Servicebereichs. Wenn Sie nicht in einem Servicebereich liegen, sind Sie für die Kosten verantwortlich.

FreeMotion Fitness ist nicht verantwortlich oder haftbar für indirekte, spezielle oder sich aus anderen Gründen ergebende Schäden, welche durch die Benutzung oder die Leistung des Produkts entstanden sind oder Schäden, die mit wirtschaftlichem Verlust, Verlust von Eigentum, Verlust von Einkommen oder Profit, Verlust von Freude an der Benutzung, Kosten von Abtransport, Installation oder anderer Folgeschäden zusammenhängen. Verschiedene Staaten erlauben einen solchen Haftungsausschluss nicht. Deshalb mögen diese Haftungsausschlüsse auf Sie nicht zutreffen. Diese Garantie gibt Ihnen spezielle Rechte und in verschiedenen Staaten stehen dem Konsumenten weitere Rechte zu.

MIT FREEMOTION FITNESS IN KONTAKT TRETEN

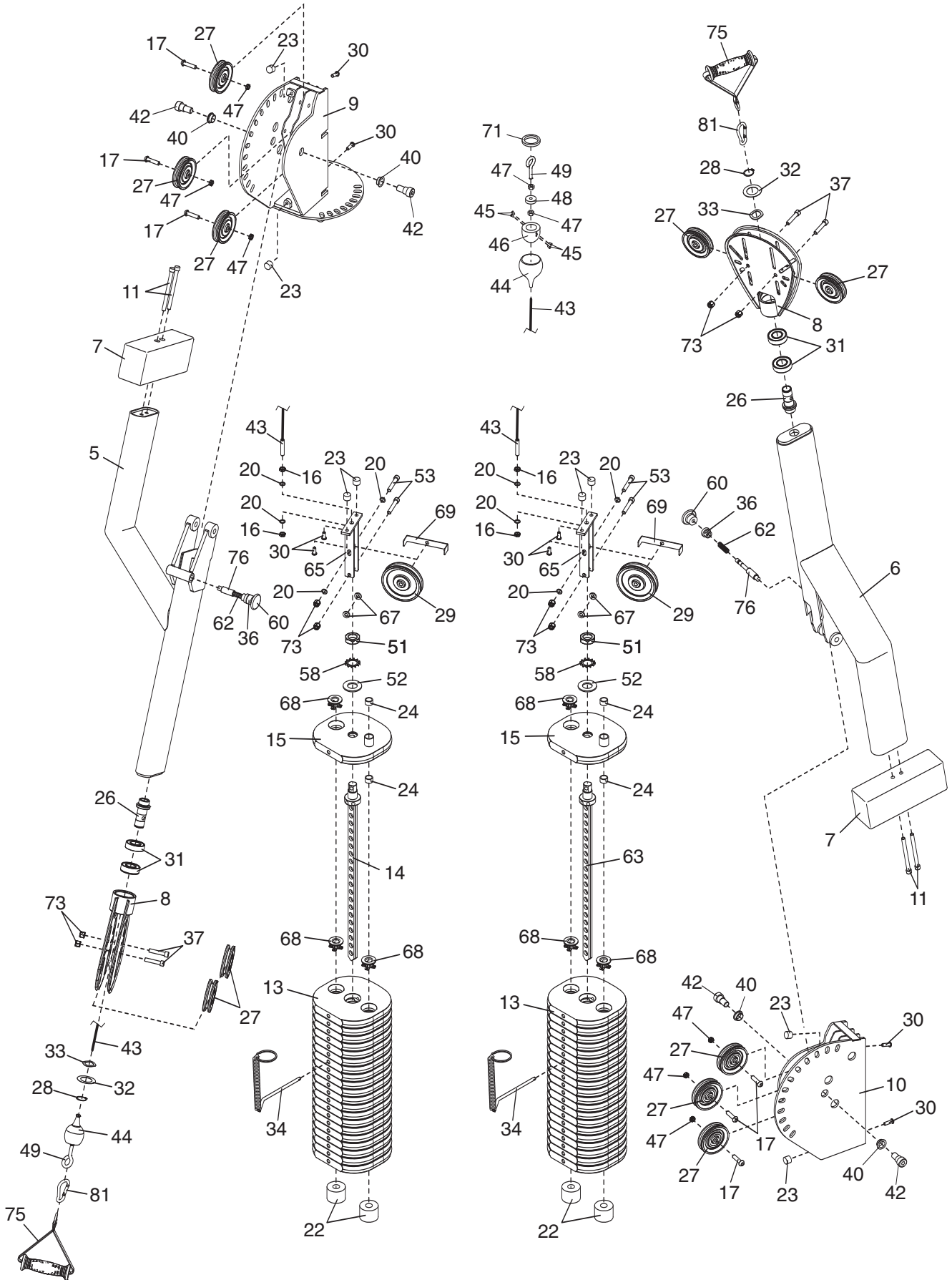
Siehe SICH MIT DEM KUNDENDIENST IN VERBINDUNG SETZEN auf der Rückseite dieser Bedienungsanleitung.

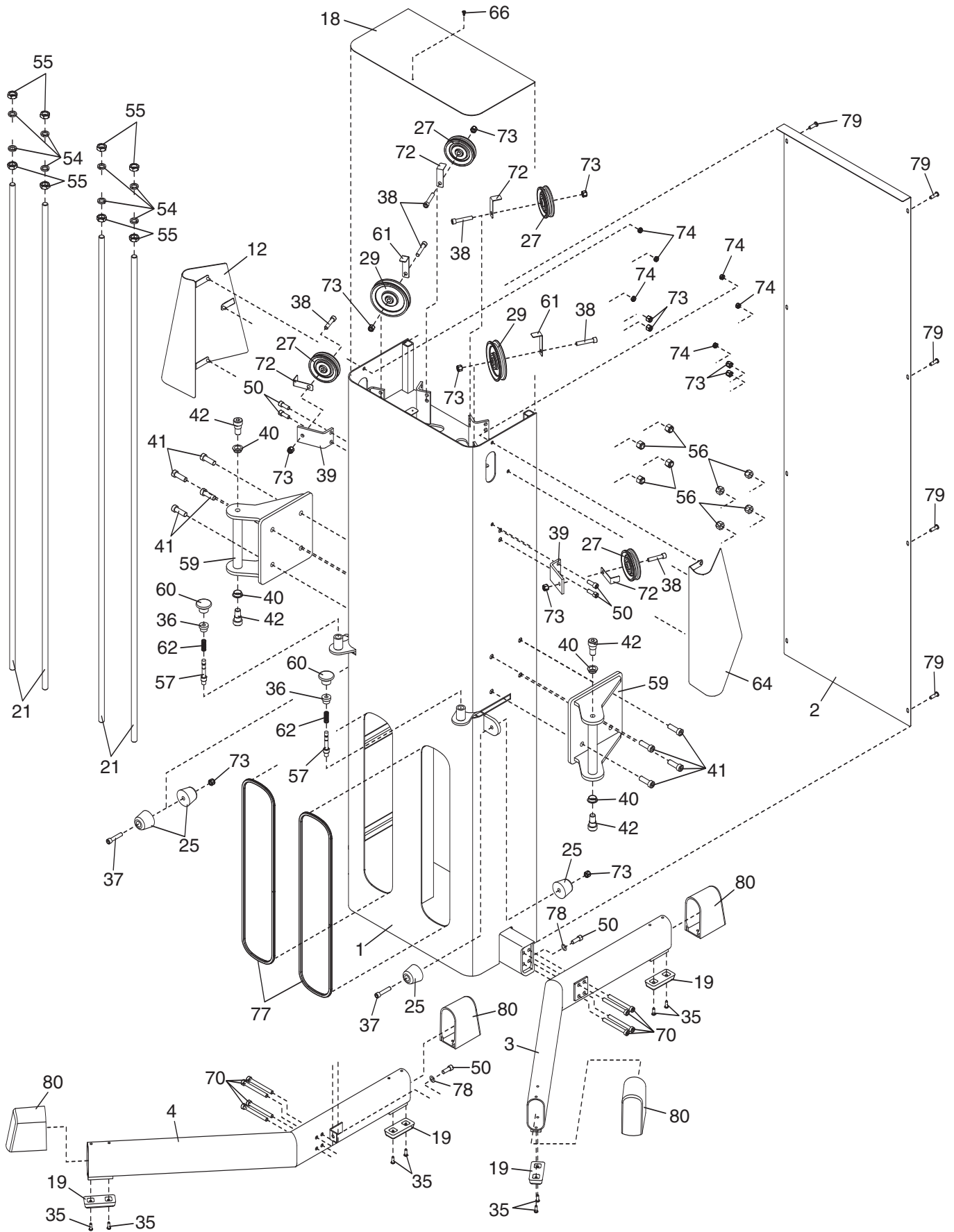
GARANTIEBESTIMMUNGEN

Wenn man Ersatzteile braucht oder wenn Teile fehlen oder beschädigt sind, siehe SICH MIT DEM KUNDEN-DIENST IN VERBINDUNG SETZEN auf der Rückseite dieser Bedienungsanleitung.

Bestell			Bestell		
Nr.	Anzahl	Beschreibung	Nr.	Anzahl	Beschreibung
1	1	Turm	43	2	Kabel
2	1	Zugangsabdeckung	44	2	Plastikabdeckung
3	1	Rechtes Bein	45	8	1/4" Gewindestift
4	1	Linkes Bein	46	2	Koppler
5	1	Linker Arm	47	10	3/8"-16 Kontermutter
6	1	Rechter Arm	48	2	Kabellager
7	2	Gegengewicht	49	2	Ösenbolzen
8	2	Drehklammer	50	6	3/8" x 1" Bolzen
9	1	Linke Armklammer	51	2	1" Mutter
10	1	Rechte Armklammer	52	2	1" Dicke Scheibe
11	4	3/8" x 4 1/2" Schraube	53	4	3/8" x 2 1/4" Bolzen
12	1	Linke Kabelabdeckung	54	8	5/8" Verschlusscheibe
13	40	Gewicht	55	8	5/8" Kontermutter
14	1	Linke Gewichthalterung	56	8	1/2" Nylon-Klemmmutter
15	2	Oberstes Gewicht	57	2	Kleiner Einstellstift
16	4	3/8" Mutter	58	2	Zahnscheibe
17	6	3/8" x 1 1/2" knopfförmiger Bolzen	59	2	Drehklammer
18	1	Turmabdeckung	60	4	Einstellknopf
19	4	Beinstoßdämpfer	61	2	Große einzelne Kabelklappe
20	8	3/8" Zahnscheibe	62	4	Feder
21	4	Gewichtsführungs	63	1	Rechte Gewichthalterung
22	4	Gewichtsstoßdämpfer	64	1	Rechte Kabelabdeckung
23	8	Stoßdämpfer am obersten Gewicht	65	2	„U“-Klammer
24	4	Führungsbuchse	66	1	#8 Schraube
25	4	Armstoßdämpfer	67	4	3/8" Nylon-Unterlegscheibe
26	2	Lagerzapfen	68	82	Gewichtsbuchse
27	14	3 1/2" Rolle	69	2	Doppel-Kabelklappe
28	2	Haltering	70	8	3/8" x 3" Bolzen
29	4	4 1/2" Rolle	71	2	1 1/8" Innerer Haltering
30	8	5/16" Schraube	72	4	3" Einzel-Kabelklappe
31	4	Drehrollenlager	73	20	3/8" Nylon-Klemmmutter
32	2	1" Dünn Scheibe	74	6	1/4" Mutter
33	2	1" Federscheibe	75	2	Griff
34	2	Gewichtsschlüssel	76	2	Großer Verstellstift
35	8	1/4" x 3/4" Schraube mit Nylon-Klemmteil	77	2	Borte
36	4	Kappe des Einstellstifts	78	2	3/8" Unterlegscheibe
37	6	3/8" x 1 3/4" Bolzen	79	8	1/4" x 3/4" Schraube
38	6	3/8" x 2" Bolzen	80	4	Beinkappe
39	2	Rollenklammer	81	2	Karabinerhaken
40	8	3/4" Buchse	*	—	Bedienungsanleitung
41	8	1/2" x 1 1/2" Sechskantzylinder-schraube	*	—	Trainingsrichtlinien
42	8	3/4" x 1/2" Ansatzbolzen	*	—	Gewichtsaufkleber-Abziehblatt
			*	—	Fußknöchelriemen

Anmerkung: Änderungen vorbehalten. Auf der Rückseite dieser Bedienungsanleitung finden Sie Informationen zur Ersatzteilbestellung. *Diese Teile sind nicht abgebildet.





SICH MIT DEM KUNDENDIENST IN VERBINDUNG SETZEN

Wenn Sie nach der Lektüre dieser Bedienungsanleitung noch Fragen haben, wenn Sie Hilfe brauchen oder wenn Sie Ersatzteile bestellen wollen, treten Sie bitte mit dem Kundendienst in Verbindung, der unten aufgelistet ist. Bitte halten Sie die folgenden Informationen bereit:

- die Modellnummer und die Seriennummer des Produktes (auf der Vorderseite dieser Bedienungsanleitung vermerkt)
- den Namen des Produktes (auf der Vorderseite dieser Bedienungsanleitung vermerkt)

Beim Bestellen von Ersatzteilen halten Sie, bitte, auch die BESTELLNUMMER und die BESCHREIBUNG des/der Teils/Teile bereit (siehe TEILELISTE und die DETAILZEICHNUNG in der Mitte dieser Bedienungsanleitung).

Telefon

Gebührenfrei in der USA: 1-866-799-8946, Mon.–Fr. 8:00–17:00 MST
International: +1-719-533-2911

Email

USA: fmfvcustomerservice@freemotionfitness.com
International: intlcustomercare@freemotionfitness.com

Adresse

FreeMotion Fitness
1096 Elkton Drive Suite 600
Colorado Springs, CO 80907