

FREEMOTION® | EXT

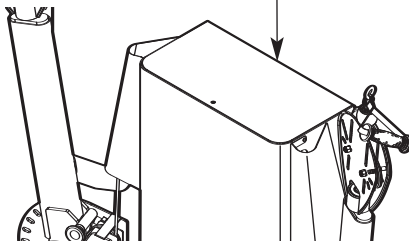
Dual Cable Cross™

MANUALE D'ISTRUZIONI

N° del Modello VFMCS4007.2
N° di Serie _____

Scrivere il numero di serie nello spazio soprastante per referenza futura.

Etichetta Numero di Serie
(all'interno della torre)

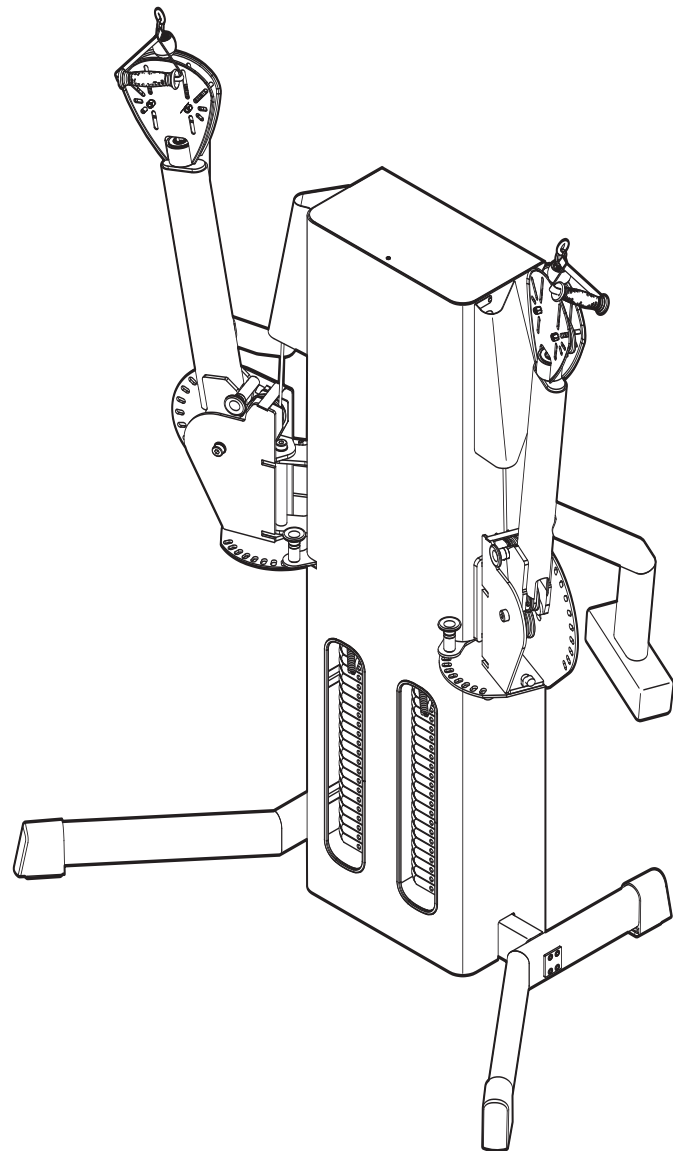


DOMANDE?

L'impegno della FreeMotion Fitness è quello di garantire una customer satisfaction totale. Per qualsiasi dubbio contattate il rivenditore autorizzato dove avete acquistato l'attrezzatura per il potenziamento.

ATTENZIONE

Leggere tutte le istruzioni e precauzioni elencate in questo manuale prima di utilizzare questa attrezzatura. Conservare il manuale per future referenze.



Nostro website

www.freemotionfitness.com

INDICE

| | |
|---|-----------------|
| POSIZIONE DELL'ETICHETTE DI AVVERTENZA | 3 |
| PRECAUZIONI IMPORTANTI | 4 |
| PRIMA DI INIZIARE | 5 |
| MONTAGGIO | 6 |
| REGOLAZIONI | 11 |
| MANUTENZIONE | 12 |
| DIAGRAMMA CAVI | 13 |
| GUIDA AGLI ESERCIZI | 14 |
| GARANZIA LIMITATA | 16 |
| ELENCO PEZZI | 17 |
| DISEGNO ESPLOSO | 18 |
| CONTATTARE IL SERVIZIO ASSISTENZA CLIENTI | Copertina Retro |

LOCALIZZAZIONE ADESIVO AVVERTENZA

Le etichette di avvertenza raffigurate sono state applicate nelle posizioni indicate. Se manca un'etichetta o è illeggibile, consultare il capitolo **CONTATTARE IL SERVIZIO ASSISTENZA CLIENTI** sulla retrocopertina del presente manuale, per ordinare gratuitamente un'etichetta sostitutiva. Incollare l'etichetta nella posizione indicata. Nota: le etichette possono non essere rappresentate nella loro dimensione reale.



Etichetta 1 (GZ7008)



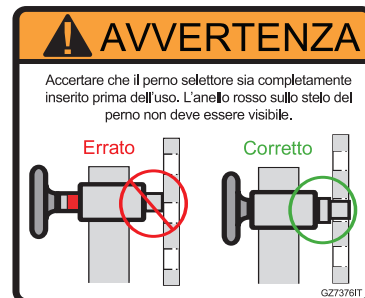
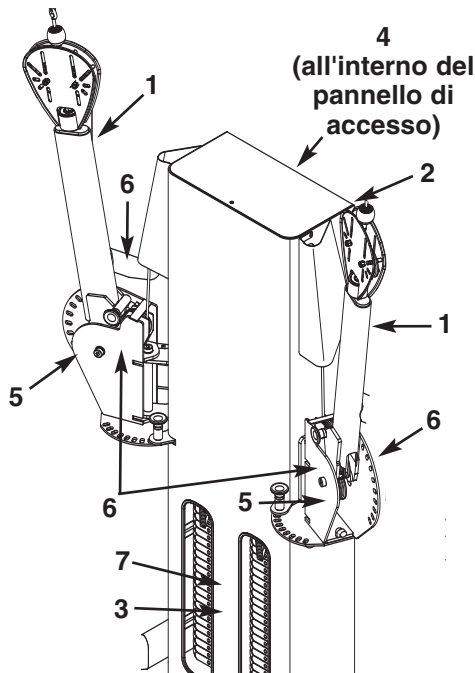
Etichetta 2 (GZ7006IT)



Etichetta 3 (GZ7026IT)



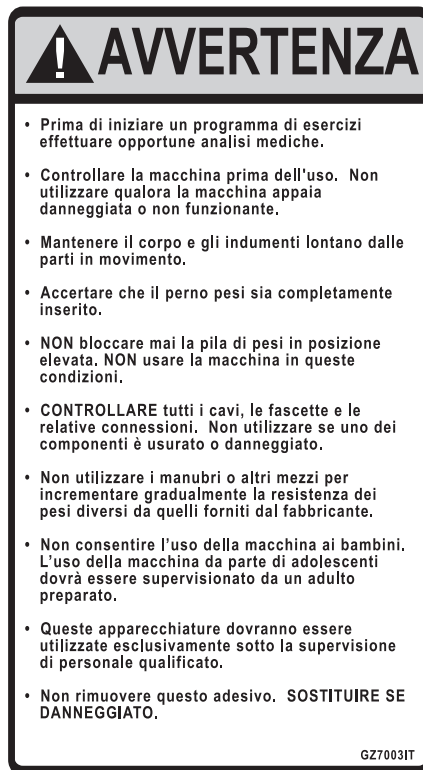
Etichetta 4 (GZ7004IT)



Etichetta 5 (GZ7376IT)



Etichetta 6 (GZ7005IT)



Etichetta 7 (GZ7003IT)

PRECAUZIONI IMPORTANTI

⚠ AVVERTENZA: per ridurre il rischio di incidenti gravi, leggere tutte le precauzioni e le istruzioni importanti contenute nel presente manuale nonché tutte le avvertenze riportate sull'attrezzatura per il potenziamento prima di iniziare a utilizzarlo. FreeMotion Fitness non si assume alcuna responsabilità in caso di lesioni personali o danni causati o dovuti all'utilizzo dell'attrezzatura.

1. Prima di iniziare il programma di esercizi, consultare un medico. In particolare coloro che hanno un'età superiore ai 35 anni o che hanno comprovati problemi di salute.
2. Utilizzare l'attrezzatura per il potenziamento solo come descritto nel presente manuale.
3. È responsabilità del proprietario assicurarsi che ogni utente dell'attrezzatura per il potenziamento sia adeguatamente informato di tutte le avvertenze e precauzioni.
4. Tenere l'attrezzatura per il potenziamento all'interno, lontano da polvere e umidità. Posizionare l'attrezzatura per il potenziamento su una superficie livellata, mettendo al di sotto un tappetino per proteggere il pavimento o il tappeto. Verificare che ci sia abbastanza spazio attorno all'attrezzatura per il potenziamento per montarlo, smontarlo e utilizzarlo.
5. Tenere mani e piedi lontani dalle parti in movimento.
6. Tenere sempre fuori dalla portata dell'attrezzatura per il potenziamento i bambini di età inferiore ai 12 anni e gli animali.
7. L'attrezzatura per il potenziamento è stato progettato per un peso massimo utente pari a 159 kg.
8. Mentre ci si allena, indossare abiti adeguati. Durante l'allenamento indossare sempre le scarpe da ginnastica per proteggere il piede.
9. Controllare e regolare tutti componenti regolarmente. Sostituire tutti i pezzi usurati immediatamente.
10. Verificare che tutti cavi scorrano sempre sulle pulegge. Se mentre ci si sta allenando un cavo si piega, fermarsi immediatamente e verificare che il cavo sia sulle pulegge.
11. Verificare sempre che i perni peso siano completamente inseriti nei gruppo pesi prima di iniziare l'allenamento.
12. Verificare che le quattro manopole di regolazione siano correttamente bloccate prima di iniziare ad allenarsi.
13. Se mentre l'esercizio si avvertono dolori o giramenti di testa fermarsi immediatamente e iniziare il defaticamento.

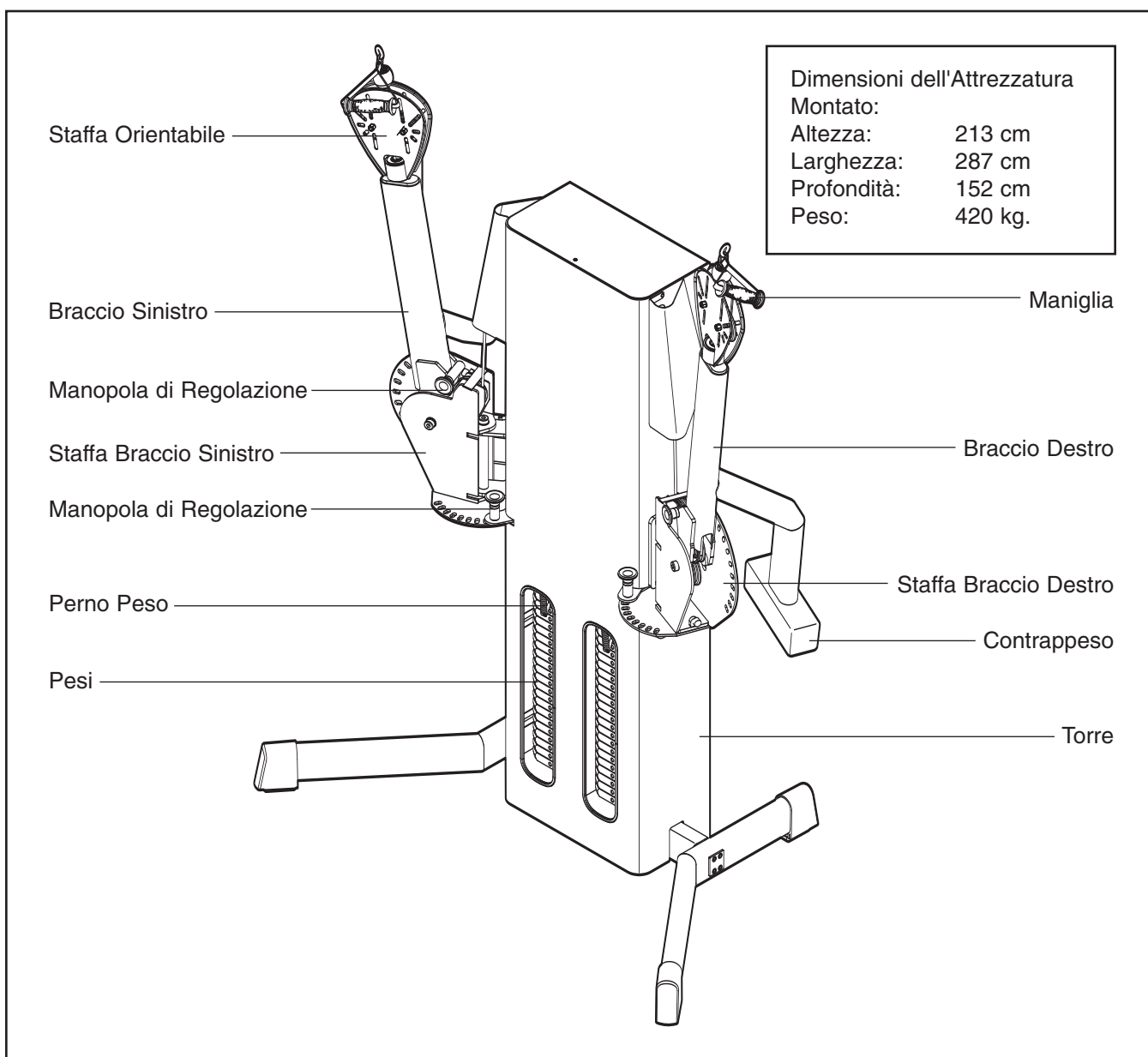
PRIMA DI INIZIARE

Grazie per aver scelto l'attrezzatura per il potenziamento FREEMOTION® DUAL CABLE CROSS™. Con un movimento minimo è possibile esercitare tutti i gruppi muscolari del vostro corpo in modo naturale con movimenti che si normalmente si eseguono nella vita di tutti i giorni. Ciò consentirà di allenarsi in modo più efficace per attività specifiche. Qualunque sia l'obiettivo: tonificare il corpo, sviluppare al massimo i muscoli e rafforzarli o migliorare il sistema cardiovascolare, l'attrezzatura per il potenziamento aiuterà a raggiungere il risultato desiderato.

Per la vostra incolumità leggere attentamente il presente manuale prima di utilizzare l'attrezzatura

per il potenziamento. Se dopo aver letto il presente manuale dovete avere qualsiasi dubbio, contattate il rivenditore autorizzato dove avete acquistato l'attrezzatura per il potenziamento. Prima di contattare il rivenditore autorizzato munitevi del modello del prodotto e del numero di serie. Il numero di modello e l'ubicazione dell'etichetta che riporta il numero di serie sono indicati nella copertina del presente manuale.

Prima di procedere con la lettura di questo manuale, si prega di osservare il grafico sottostante per familiarizzare con le diverse parti del prodotto.



MONTAGGIO

Rendere il montaggio più semplice

Tutto quanto contenuto nel presente manuale è stato concepito per fare in modo che l'attrezzatura per il potenziamento possa essere montata facilmente da chiunque. Risparmiando tempo, il montaggio avverrà in modo più agevole.

Prima di iniziare il montaggio, leggere attentamente le informazioni e le istruzioni di seguito riportate:

- Il montaggio deve essere eseguito da almeno due persone.
- A causa del peso e delle dimensioni, l'attrezzatura deve essere montata nella posizione in cui verrà utilizzata. Verificare che ci sia abbastanza spazio attorno alla stazione mentre viene montata. Se vengono montate altre attrezzatura al montante, lasciare spazio sufficiente per queste stazioni.
- Posizionare tutti i pezzi in uno spazio libero ed eliminare tutti gli imballaggi. Non gettate gli imballaggi finché non si è completato il montaggio.

- Quando si procede al montaggio dell'attrezzatura per il potenziamento verificare che tutti i pezzi siano rivolti nel senso indicato nei disegni.
- Serrare tutti i pezzi quando si montano, se non indicato diversamente.
- Per il montaggio è necessario utilizzare i seguenti attrezzi (non in dotazione):

due chiavi inglesi



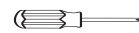
un martello di gomma



un cacciavite standard



un cacciavite Phillips



tre chiavi esagonali



Pinze per Anello Elastico



Il montaggio sarà più agevole se si dispone di una serie di chiavi a forcella o fisse o di una serie di chiavi a cricchetto.

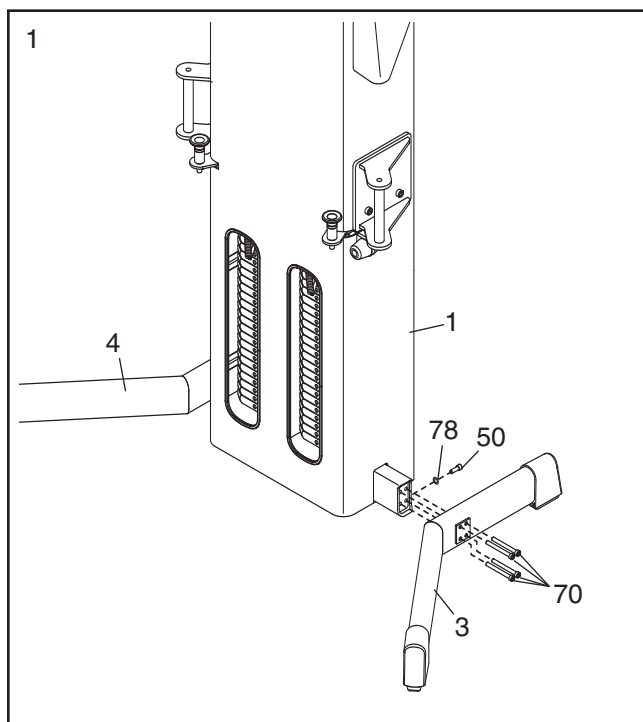
1.

Prima di iniziare il montaggio, assicurarsi di aver compreso le informazioni riportate nel riquadro a margine. Nota: alcuni pezzi descritti nelle fasi di montaggio possono essere premontati.

Con l'aiuto di un'altra persona reggete la Torre (1) e appoggetela delicatamente su un fianco. Montare la Gamba Destra (3) alla Torre con quattro Bulloni da 3/8" x 3" (70), un Bullone da 3/8" x 1" (50) e una Rondella da 3/8" (78). **Attendere prima di serrare i Bulloni.**

Fissare la Gamba Sinistra (4) nello stesso modo.

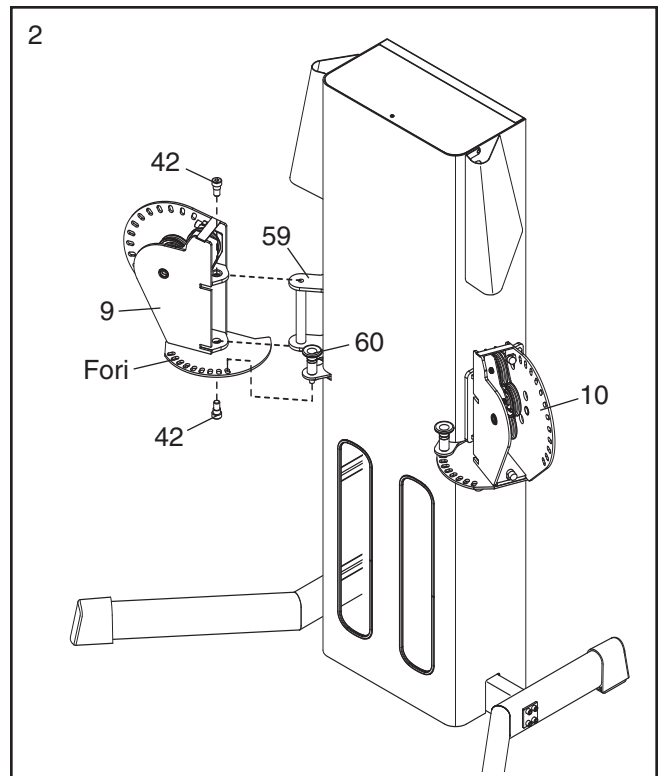
Serrare gli otto Bulloni da 3/8" x 3" (70) e i due Bulloni da 3/8" x 1" (50).



2. Sollevare la Manopola di Regolazione indicata (60), inserire la Staffa Braccio Sinistro (9) sul Perno sinistro (59) e ribloccare la Manopola di Regolazione in uno dei fori di regolazione presenti sulla Staffa Braccio Sinistro.

Fissare la Staffa Braccio Sinistro (9) al Perno sinistro (59) con due Bulloni con Collare da 3/4" x 1/2" (42).

Fissare la Staffa Braccio Destro (10) nello stesso modo.



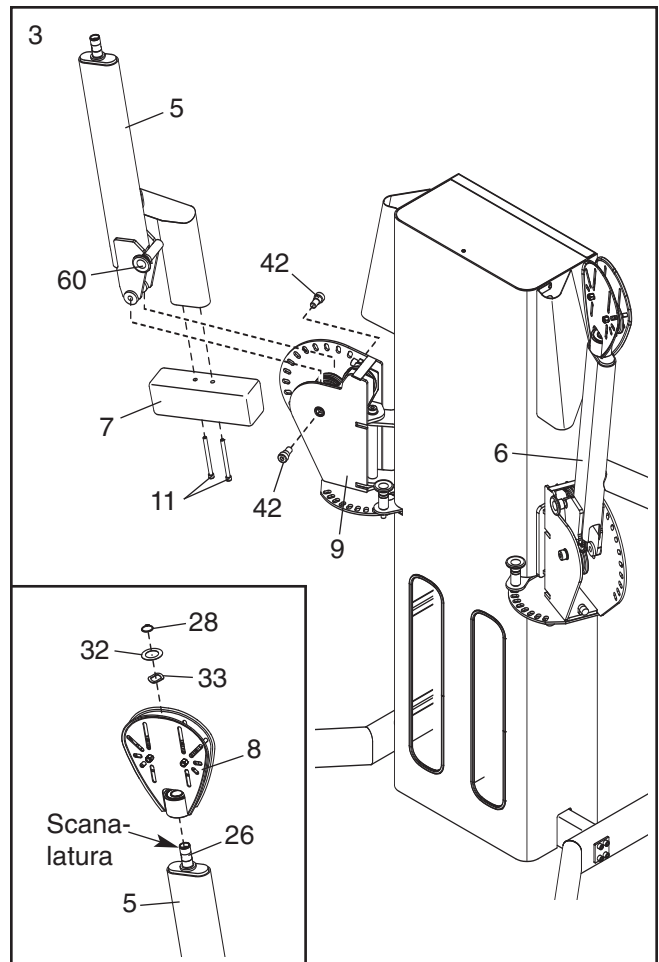
3. Tirare la Manopola di Regolazione (60) sul Braccio Sinistro (5), reggere l'estremità del Braccio Sinistro all'interno della Staffa Braccio Sinistro (9) e bloccare la Manopola di Regolazione in uno dei fori di regolazione della Staffa Braccio Sinistro.

Fissare il Braccio Sinistro (5) alla Staffa Braccio Sinistro (9) con due Bulloni con Collare da 3/4" x 1/2" (42).

Montare poi un Contrappeso (7) al Braccio Sinistro (5) con due Viti da 3/8" x 4 1/2" (11).

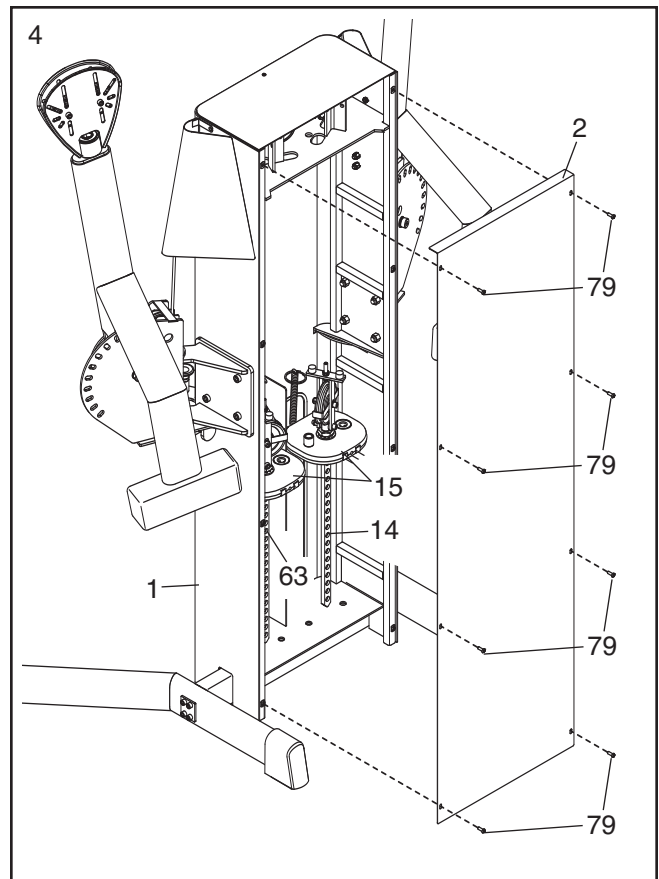
Si veda disegno nel riquadro. Inserire una Staffa Orientabile (8), una Rondella Ondulata da 1" (33) e una Rondella Sottile da 1" (32) sul Perno di Articolazione (26) presente sul Braccio Sinistro (5). Poi usando le pinze per anello elastico fissare l'Anello di Ritenuta (28) sulla scanalatura presente nel Perno di Articolazione.

Ripetere la stessa operazione sul lato destro dell'attrezzatura per il potenziamento.



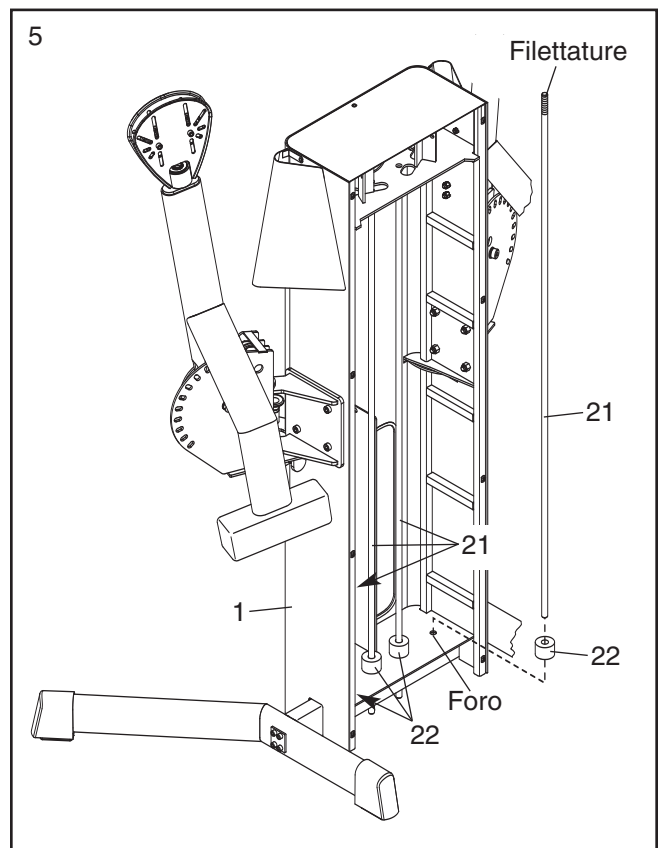
4. Togliere le otto Viti da 1/4" x 3/4" (79) dal Pannello di Accesso (2) sul retro della Torre (1). Poi togliere il Pannello di Accesso.

Togliere poi i due Pesì Superiore (15) e le Ghiera del Peso Sinistra e Destra (14, 63) dalla Torre (1).



5. Inserire un Respingente Peso (22) sul foro indicato nella Torre (1). Poi, posizionare il Guida del Peso (21) in modo tale che l'estremità filettata si trovi in alto e inserire l'Asta di Guida Peso nel Respingente Peso e nel foro.

Ripetere questa fase con gli altri tre Respingenti Peso (22) e Guide del Peso (21).

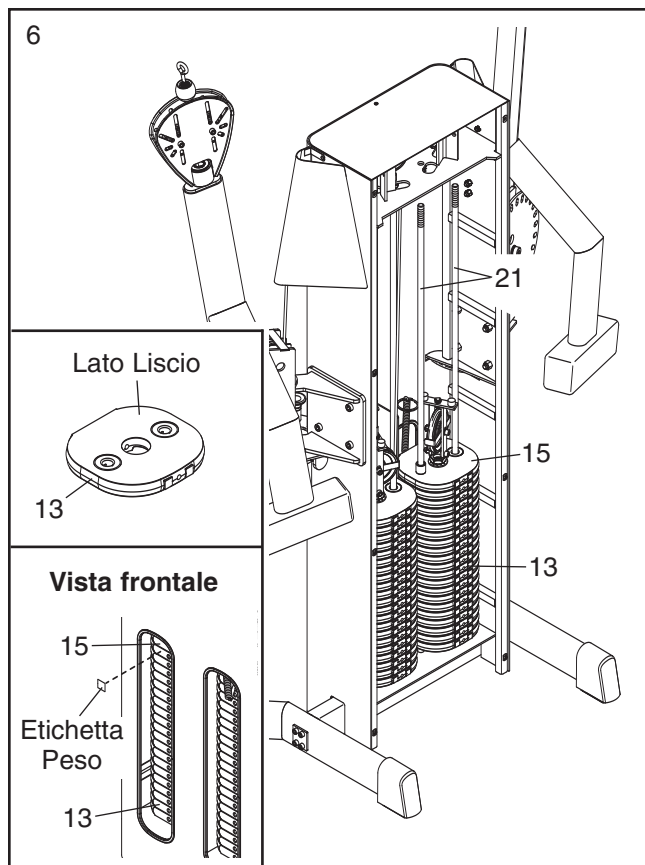


6. Dirigere venti Pesì (13) come indicato nel disegno nel riquadro superiore. Inserire i Pesì nelle Guida del Peso (21) sinistro. **Nota: se ci sono delle etichette numerate sui Pesì, verificare di inserire per primo sulle Aste di Guida Peso il Peso che riporta il numero più alto.**

Poi inserire il Peso Superiore (15) e l'Asta Peso Sinistra (non raffigurata) sulle Guida del Peso (21) sinistro.

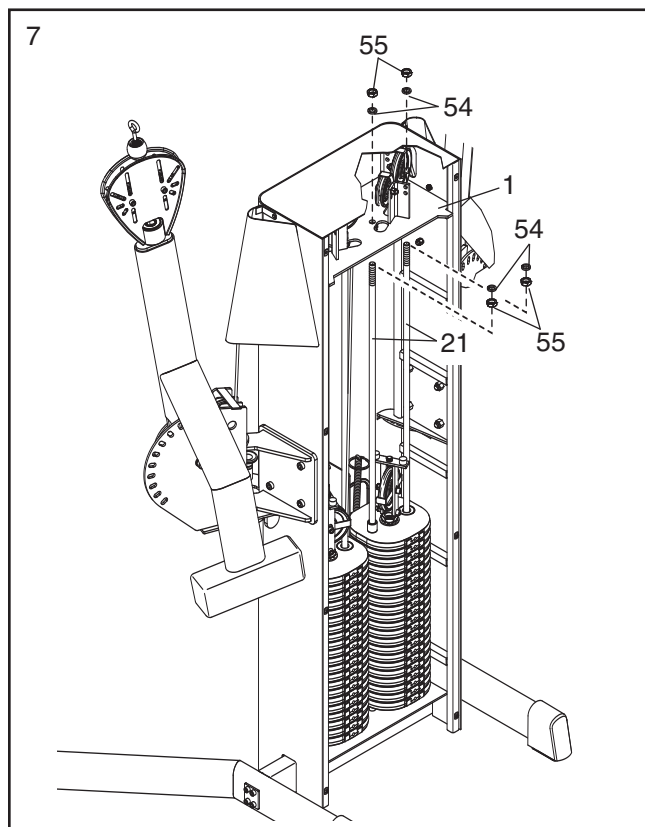
Se i Pesì (13) non sono dotati di etichette numerate, individuare il foglio con le etichette numerate incluso nella confezione. Applicare un'etichetta numerata al Peso Superiore (15) e a ogni Peso (13) nella posizione indicata nel disegno nel riquadro in basso; **verificare di applicare l'etichetta con il numero più basso al Peso Superiore.**

Ripetere la stessa operazione sul lato destro dell'attrezzatura per il potenziamento.



7. Serrare al massimo un Controdado da 5/8" (55) sull'Asta Guida del Peso (21) e inserire una Rondella di Bloccaggio da 5/8" (54) sull'Asta Guida del Peso. Successivamente sollevare fin dove possibile l'Asta Guida del Peso nella Torre (1). Poi inserire un'altra Rondella di Bloccaggio da 5/8" (54) sull'Guida del Peso (21) e serrare un altro Controdado da 5/8" (55) sull'Asta Guida del Peso.

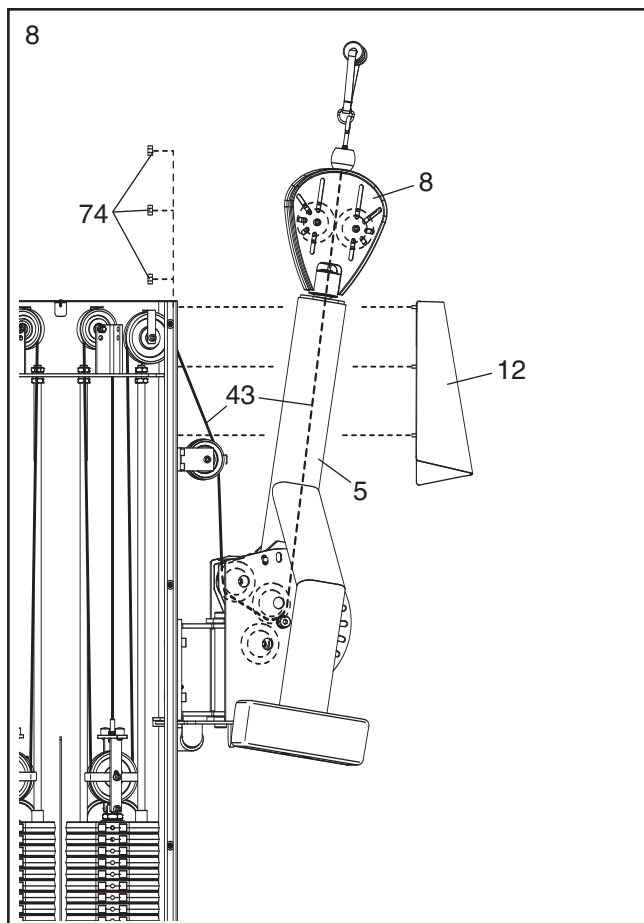
Ripetere questa operazione per le altre tre Guida del Peso (21).



8. Togliere i tre Dadi da 1/4" (74) che fissano il Copri Cavo Sinistro (12) all'attrezzatura per il potenziamento. Poi togliere il Copri Cavo Sinistro.

Inserire uno dei Cavi (43) nella Staffa Orientabile (8) sinistra e nel Braccio Sinistro (5) come indicato. Consultare il DIAGRAMMA CAVI a pagina 13 e inserire il Cavo attorno alle pulegge nel lato sinistro dell'attrezzatura per il potenziamento come indicato. Nota: potrebbe essere utile allentare i dadi e i bulloni che fissano i fermacavi mentre si inserisce il Cavo attorno alle pulegge. Dopo aver inserito il Cavo, restringere i dadi e i bulloni.

Verificare che i fermacavi siano posizionati come indicato nel DIAGRAMMA CAVI a pagina 13; se i Cavi sfregano contro i fermacavi, i Cavi potrebbero danneggiarsi.



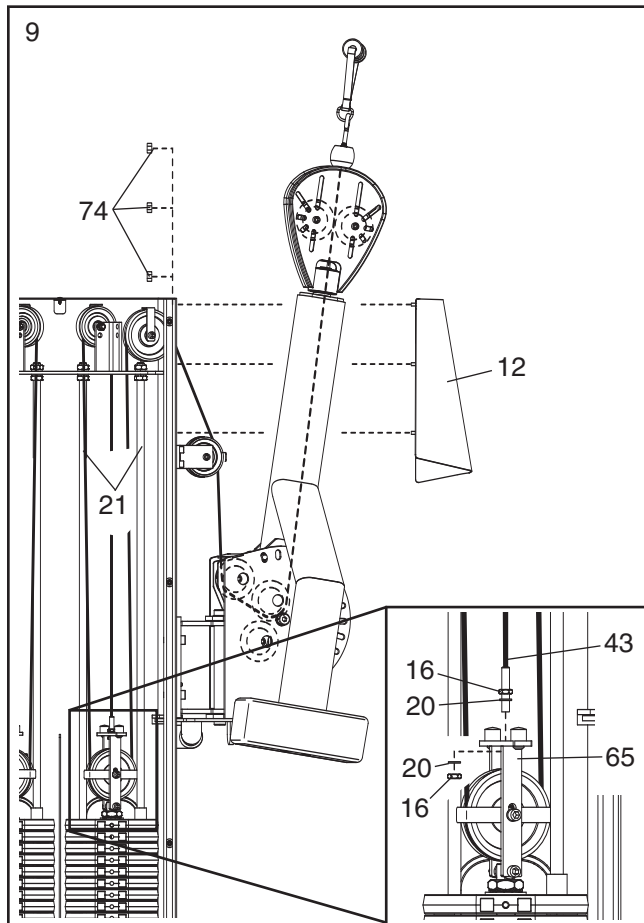
9. **Si veda disegno nel riquadro.** Serrare per circa metà un Dado da 3/8" (16) sull'estremità filettata del Cavo (43). Poi inserire una Rondella Dentata da 3/8" (20) sul Cavo e inserire il Cavo nel foro presente nella parte superiore della Staffa a « U » sinistra (65). Poi inserire un'altra Rondella Dentata da 3/8" (20) sul Cavo e serrare un altro Dado da 3/8" (16) sul Cavo.

Rimontare il Copri Cavo Sinistro (12) con tre Dadi da 1/4" (74).

Ripetere la fase 8 e questa fase sull'altro lato dell'attrezzatura per il potenziamento.

Si veda LUBRIFICAZIONE DELLE ASTE DI GUIDA a pagina 12 e lubrificare le Guide del Peso (21). Poi, consultare REGOLAZIONE CAVO a pagina 12 e serrare adeguatamente i Cavi (43).

Si veda fase 4. Rimontare il Pannello di Accesso (2) con le otto Viti da 1/4" x 3/4" (35).

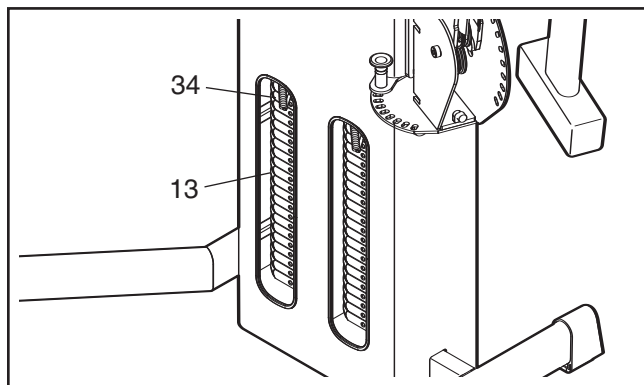


REGOLAZIONI

Questo capitolo descrive la regolazione dell'attrezzatura per il potenziamento. Per sapere GUIDA AGLI ESERCIZI vantaggi dal programma di allenamento si veda il manuale allenamento a pagina 14. Consultare la guida esercizi in allegato per verificare la corretta posizione per ogni esercizio.

CAMBIO DELL'IMPOSTAZIONE PESO

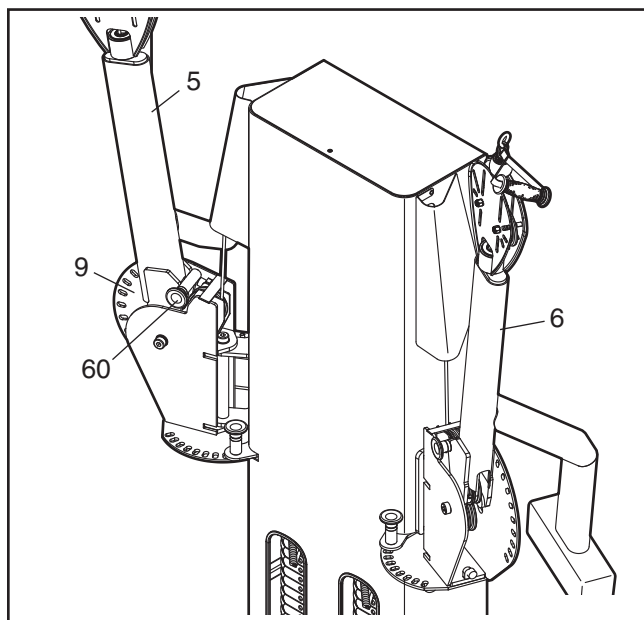
Per cambiare l'impostazione peso del gruppo pesi, inserire il Perno Peso (34) nel foro del Peso (13) desiderato. **Verificare che il Perno Peso sia inserito nel Asta Peso (non raffigurato).**



REGOLAZIONE DEI BRACCI

Per regolare la posizione del Braccio Sinistro (5), tirare la Manopola di Regolazione (60) indicata, ruotare il Braccio Sinistro nella posizione desiderata e poi ribloccare la Manopola di Regolazione in uno dei fori presenti nella Staffa Braccio Sinistro (9). **Verificare che la Manopola di Regolazione sia bloccata in uno dei fori di regolazione.**

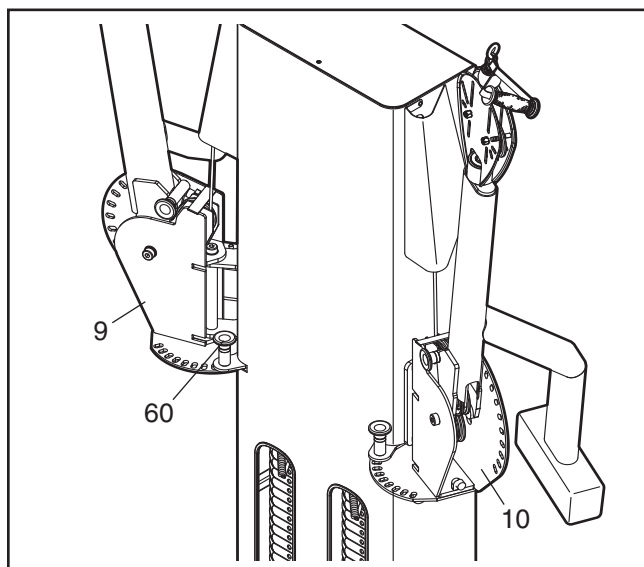
Regolare la posizione del Braccio Destro (6) nello stesso modo.



REGOLAZIONE DELLE STAFFE DEL BRACCIO

Per regolare la posizione della Staffa Braccio Sinistro (9), tirare la Manopola di Regolazione indicata (60), spostare la Staffa Braccio Sinistro nella posizione desiderata e poi ribloccare la Manopola di Regolazione in uno dei fori presenti nella Staffa Braccio Sinistro. **Verificare che la Manopola di Regolazione sia completamente bloccata in uno dei fori di regolazione; l'anello rosso sul perno non deve essere visibile.**

Regolare la posizione del Staffa Braccio Destro (10) nello stesso modo.



MANUTENZIONE

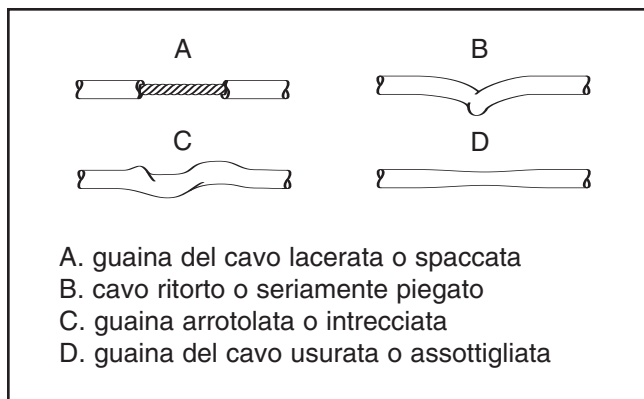
Verificare che tutte le parti siano state correttamente fissate prima di utilizzare l'attrezzatura. Sostituire immediatamente tutti i pezzi usurati. Pulire l'attrezzatura con un panno morbido e un detersivo delicato e non abrasivo; **non utilizzare solventi per pulire l'attrezzatura per il potenziamento.**

LUBRIFICAZIONE DELLE GUIDA DEL PESO

Pulire e lubrificare tutte le aste di guida utilizzando un panno morbido inumidito di olio con viscosità 10W-40 o 10W-30. Applicare un leggero strato su tutta la lunghezza dell'asta di guida. **Non utilizzare lubrificanti a base di TEFLON®.**

CONTROLLO CAVO

Controllare il cavo eseguendo lentamente una ripetizione sull'attrezzatura per il potenziamento; controllare il cavo esterno all'attrezzatura per il potenziamento e il cavo all'interno della torre. Passare le dita lungo tutto il cavo controllando le pieghe e i punti di attacco. Controllare che non siano sopravvenute le condizioni riportate a destra che indicherebbero un cavo usurato e che deve essere sostituito.



REGOLAZIONE CAVO

Il cavo intrecciato, il tipo di cavo usato sull'attrezzatura per il potenziamento, può allungarsi leggermente quando viene usato per la prima volta. Se il cavo è allentato prima che venga esercitata una qualsiasi resistenza, significa che deve essere registrato.

Per registrare i Cavi (43), svitare il Dado da 3/8" (16) superiore che collega l'estremità del Cavo alla Staffa ad « U » (65). Poi serrare il Dado da 3/8" (16) inferiore finché il Cavo è teso. Infine serrare il Dado superiore con la Staffa ad « U ».

Non tendere eccessivamente i cavi. Se un cavo tende a uscire spesso dalle pulegge, è possibile che si sia attorcigliato. Rimuovere il cavo e riposizionarlo. Se il cavo deve essere sostituito, si prega di contattare il rivenditore autorizzato dove è stato acquistato l'attrezzatura per il potenziamento.

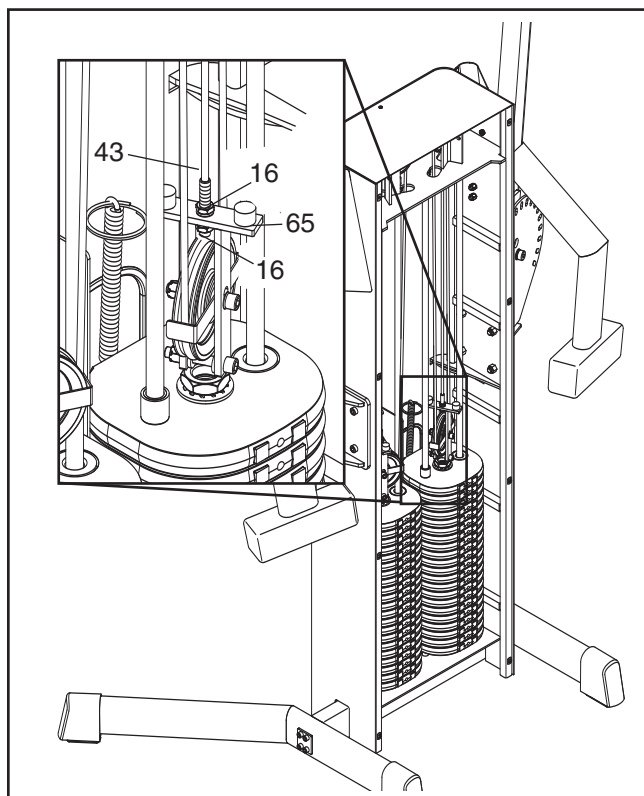
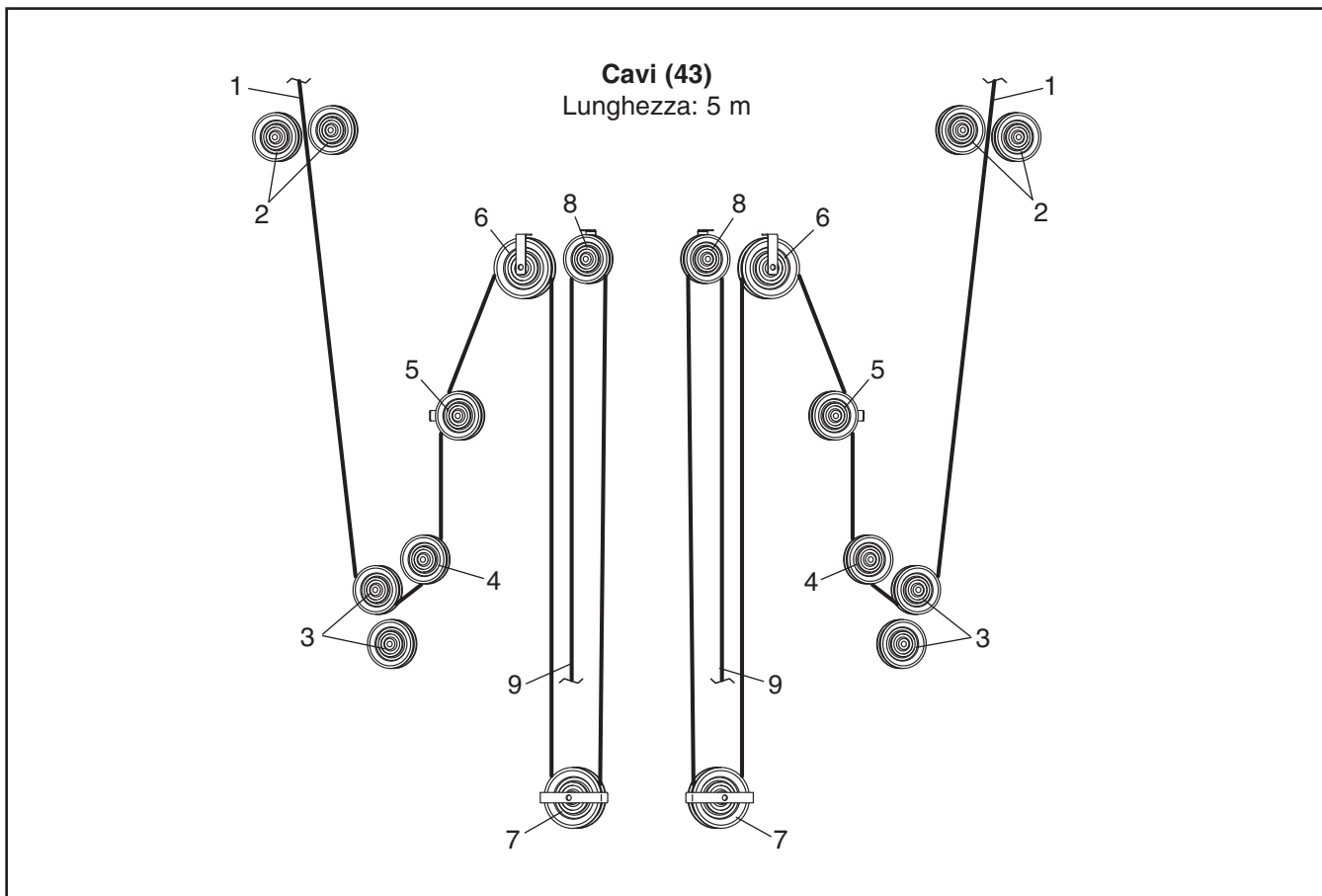


DIAGRAMMA DEI CAVI

I numeri nel diagramma sottostante mostrano il percorso corretto dei cavi. Servirsi del diagramma per verificare che i cavi e i fermacavi siano stati montati correttamente. Se i cavi o i fermacavi non sono stati posizionati correttamente, l'attrezzatura per il potenziamento funzionerà in modo scorretto e potrebbe danneggiarsi. **Verificare che i fermacavi non tocchino o pieghino i cavi.**



GUIDA AGLI ESERCIZI

I QUATTRO FONDAMENTALI TIPI DI ALLENAMENTO

Sviluppo dei Muscoli

Per aumentare il volume e la forza dei vostri muscoli, bisogna spingerli vicino alla loro massima capacità. I vostri muscoli si adatteranno e cresceranno continuamente mentre voi aumentate progressivamente l'intensità del vostro allenamento. Potete regolare il livello d'intensità di un esercizio individuale in due modi:

- cambiando l'ammontare di pesi usato
- cambiando il numero di ripetizioni o di serie eseguite. (Una « ripetizione » è un ciclo completo di un esercizio, come una flessione. Una « serie » è una serie di ripetizioni eseguite senza pausa.)

L'ammontare di peso appropriato per ogni allenamento dipende ovviamente dall'uso individuale. Dovete misurare i vostri limiti e selezionare l'ammontare di pesi adatti per voi. Iniziare con 3 serie da 8 ripetizioni per ogni esercizio che fate. Riposarsi per 3 minuti dopo ogni serie. Quando siete in grado di completare 3 serie da 12 ripetizioni senza difficoltà, potete aumentare l'ammontare di peso.

Tono Muscolare

Potete dar tono ai vostri muscoli spingendoli ad una percentuale moderata della loro capacità. Selezionare un ammontare moderato di pesi ed aumentare il numero di ripetizioni in ogni serie. Completare tante serie da 15 a 20 ripetizioni quanto più è possibile senza difficoltà. Riposarsi per un minuto dopo ogni serie. Fate lavorare i vostri muscoli completando più serie piuttosto che usando un pesante ammontare di pesi.

Dimagrimento

Per perdere peso, usare un leggero ammontare di pesi ed aumentare il numero di ripetizioni in ogni serie. Allenarsi da 20 a 30 minuti, riposandosi per un massimo di 30 secondi fra ogni serie.

Allenamento « Cross Training »

Un allenamento incrociato (cross training) è un modo efficiente per ottenere un completo e ben bilanciato programma d'allenamento. Un esempio di un programma bilanciato è:

- Pianificare un allenamento con i pesi il lunedì, il mercoledì ed il venerdì.
- Pianificare da 20 a 30 minuti di esercizio aerobico, come pedalare, correre o nuotare di martedì e giovedì.
- Riposarsi dall'allenamento con i pesi e dall'esercizio aerobico per almeno un giorno intero ogni settimana per dare al vostro corpo il tempo di rigenerarsi.

La combinazione di un allenamento con i pesi e di un esercizio aerobico rimodellerà e rinforzerà il vostro

corpo, inoltre migliorerà il vostro cuore ed i vostri polmoni.

COME PERSONALIZZARE IL VOSTRO PROGRAMMA D'ALLENAMENTO

Determinare l'esatta durata di tempo per ogni allenamento, come anche il numero di ripetizioni o di serie completate, è una scelta individuale. È importante evitare di allenarsi troppo durante i primi mesi del vostro programma d'allenamento. Dovreste progredire alla vostra propria andatura stando attenti ai segnali che il vostro corpo vi comunica. Se mentre vi allenate avvertite un senso di capogiro o qualsiasi tipo di malessere, formativi immediatamente ed iniziate il raffreddamento. Prima di continuare scoprite la causa del vostro malessere. Ricordate che un riposo adeguato e una dieta appropriata sono fattori importanti in ogni programma d'allenamento.

RISCALDAMENTO

Iniziare ogni allenamento con 5 a 10 minuti di stretching e di esercizi leggeri. Il riscaldamento prepara il corpo per l'allenamento aumentando la circolazione sanguigna, aumentando la temperatura corporea, e portando più ossigeno ai muscoli.

ALLENAMENTO

Ogni allenamento dovrebbe includere da 6 a 10 esercizi diversi. Selezionare gli esercizi per ogni maggiore gruppo muscolare, accentuando le aree che volete sviluppare di più. Per dare equilibrio e varietà ai vostri allenamenti, variare la forma degli esercizi volta per volta.

Pianificare i vostri allenamenti all'ora del giorno in cui la vostra energia è al livello più alto. Ogni allenamento dovrebbe essere seguito da almeno un giorno di riposo. Una volta trovato il giusto orario di allenamento per voi, mantenerlo.

FORMA D'ESERCIZIO

Il mantenimento di una forma appropriata è una parte essenziale di un effettivo programma d'allenamento. Questo vuole dire muoversi correttamente usando solo le parti del corpo appropriate. Allenarsi muovendosi in modo incontrollato non farà altro che stancare più del necessario. Nella guida d'allenamento inclusa in questo manuale troverete fotografie che mostrano la corretta forma per diversi esercizi, e una lista dei muscoli involti. Fare riferimento alla tabelle dei muscoli a pagina 15 per trovare il nome dei muscoli.

Le ripetizioni in ogni set dovrebbero essere eseguite in modo scorrevole e senza fermarsi. La fase di sforzo dovrebbe durare la metà della fase di ritorno. È molto importante respirare appropriatamente, questo vuole dire espirare nella fase di sforzo ed inspirare nella fase di ritorno; non trattenere mai il fiato.

Dovreste riposarvi per un breve periodo di tempo dopo ogni serie. I periodi ideali di riposo sono:

- Riposare tre minuti dopo ogni serie per un allenamento per lo sviluppo dei muscoli.
- Riposare un minuto dopo ogni serie per un allenamento per il tono muscolare.
- Riposare 30 secondi dopo ogni serie per un allenamento dimagrante.

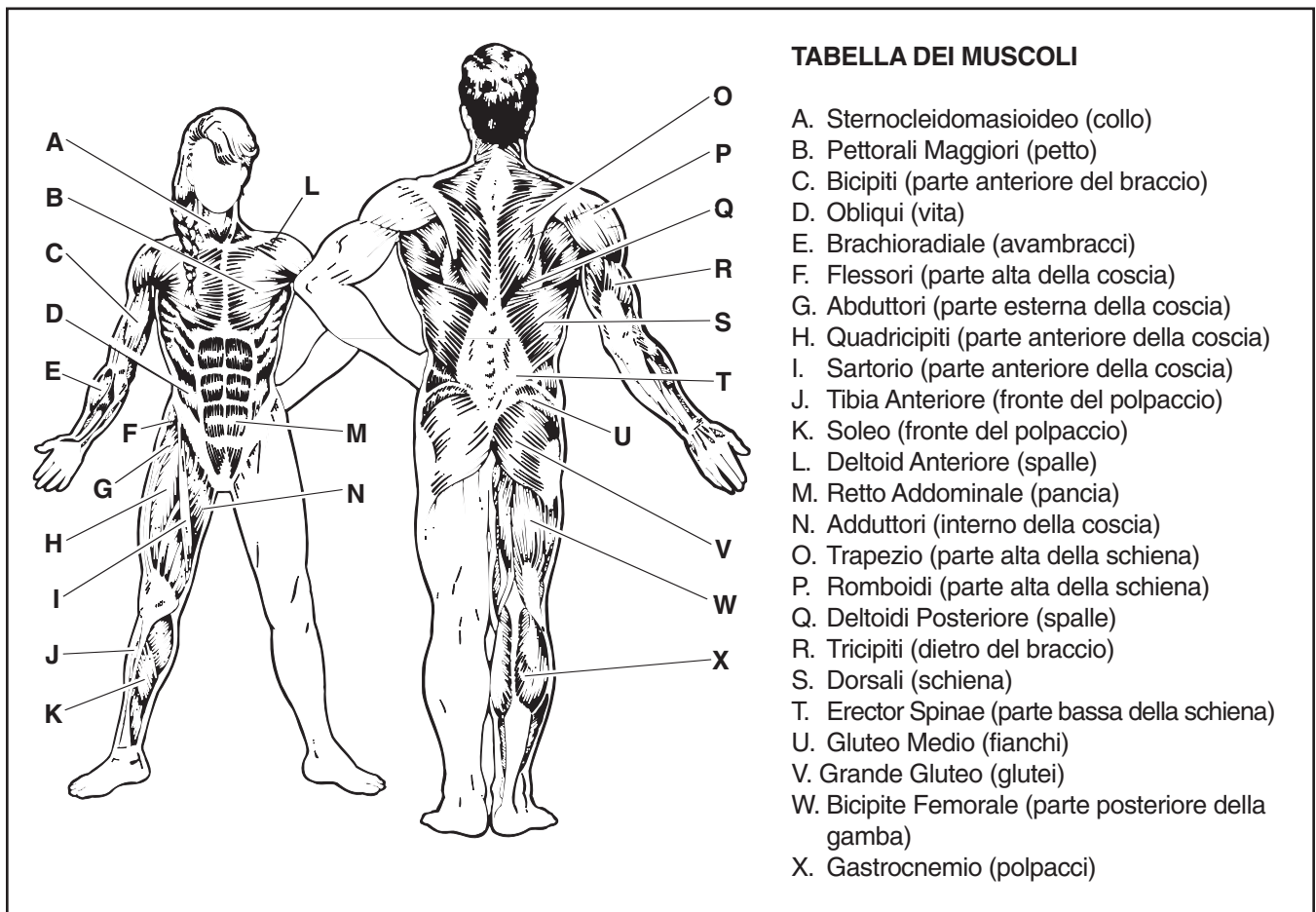
Pianificate di trascorrere le prime due settimane per familiarizzare con l'attrezzatura ed imparare la corretta forma per ogni esercizio.

RAFFREDDAMENTO

Finire ogni allenamento con 5 a 10 minuti di stretching. Includere stiramenti per entrambe le braccia e le gambe. Muovetevi lentamente mentre vi stirate senza balzare. Stiratevi gradualmente tanto quanto vi è possibile senza sforzarvi. Lo stretching (stiramento) alla fine di ogni allenamento è un modo effettivo per aumentare la flessibilità.

STARE MOTIVATI

Per stare motivati, prendere nota di ogni allenamento. Scrivere la data, gli esercizi eseguiti, i pesi usati inoltre il numero di serie e di ripetizioni completate. Annotate il vostro peso e le misure principali del vostro corpo alla fine di ogni mese. La chiave del successo consiste nel fare dell'esercizio una parte regolare e piacevole della vita quotidiana.



GARANZIA LIMITATA

FreeMotion Fitness garantisce questo prodotto da difetti di lavorazione e materiali in caso di uso e manutenzione normali. La garanzia decorre dalla data riportata sulla fattura di acquisto. Eventuali pezzi riparati o sostituiti durante il periodo di garanzia saranno garantiti per il periodo rimanente della garanzia originale.

DURATA E COPERTURA DELLA GARANZIA

Uso domestico e commerciale

Telaio: a vita

Pezzi: 10 anni

Cavi/Nastri: 1 anno

Rivestimento e accessori: 90 giorni

Assistenza: 1 anno

Con uso commerciale si intendono tutti quei luoghi dove viene allestita una sala fitness non a pagamento (per es. sale fitness in hotel, condominiali, aziendali, in stazioni di polizia o vigili del fuoco, in ospedale o in luoghi per la terapia riabilitativa). Questo prodotto non è stato concepito per l'uso in grandi centri fitness, in licei o università o in strutture dell'esercito. La garanzia decade se il prodotto sarà utilizzato in una delle summenzionate strutture.

CONDIZIONI E LIMITAZIONI

La garanzia del prodotto decade al sopraggiungere delle seguenti condizioni.

1. La presente garanzia è personale e si applica solo all'originario acquirente.
2. La garanzia relativa all'anno di assistenza è valida solo per i prodotti venduti in USA e Canada. Contattare il rivenditore autorizzato FreeMotion Fitness per la copertura dell'assistenza nel vostro paese.
3. Eventuale manomissione, negligenza o manutenzione impropria.
4. Utenti di peso superiore alle 159 kg.
5. Danni provocati dallo spostamento del prodotto o da una conservazione impropria, dallo spostamento o conservazione del prodotto su un lato.
6. Uso o conservazione del prodotto all'esterno o in ambienti a elevata umidità compresi complessi termali e piscine.

La presente garanzia non si applica a:

1. Accessori ornamentali comprese impugnature, sedili, adesivi ed etichette.
2. Spese di spedizione per il ritiro e la consegna in caso di riparazione.
3. Eventuali problemi derivanti da errato montaggio o consegna.

IN CASO DI NECESSITÀ DI ASSISTENZA:

L'assistenza in garanzia di FreeMotion Fitness può essere richiesta rivolgendosi al rivenditore autorizzato presso il quale è stata acquistata l'apparecchiatura. Conservare la fattura originale e il numero di matricola. Qualora il presente prodotto presenti un guasto coperto dai termini di garanzia, FreeMotion Fitness potrà decidere se procedere alla riparazione, sostituzione o rimborso del prezzo di acquisto. FreeMotion Fitness rimborsa ai tecnici dell'assistenza le spese di viaggio entro la rispettiva area di competenza per servizi in garanzia. Per servizi oltre l'area di competenza potranno essere addebitati costi aggiuntivi.

FreeMotion Fitness non è responsabile per danni indiretti, speciali o conseguenti derivanti da o correlati all'uso o alle prestazioni del prodotto o danni per eventuali perdite economiche, perdite di beni, perdite di utili o profitti, perdite di sfruttamento o uso, costi di rimozione, installazione o altri danni conseguenti. Alcune Stati non consentono esclusioni o limitazioni di danni indiretti. Pertanto, la limitazione di cui sopra potrebbe non essere applicabile all'utente. La presente garanzia accorda diritti specifici; è possibile che esistano altri diritti che variano da stato a stato.

PER CONTATTARE FREEMOTION FITNESS

Consultare il capitolo CONTATTARE IL SERVIZIO ASSISTENZA CLIENTI sulla retrocopertina del presente manuale.

ELLENCO PEZZI—N° del Modello VFMCS4007.2

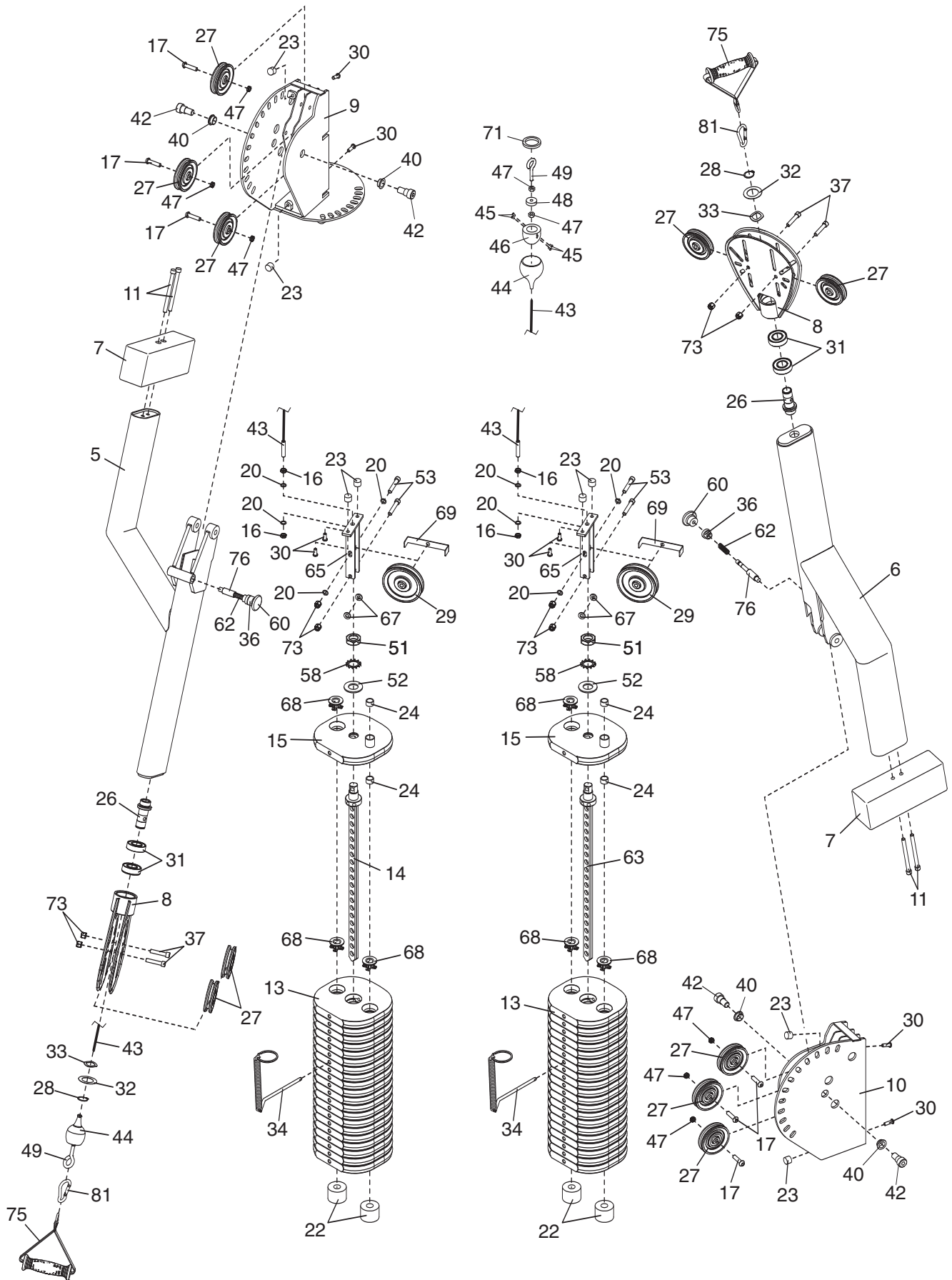
R0408A

Se si necessitano pezzi di ricambio o se alcuni pezzi fossero andati persi o risultassero danneggiati, consultare il capitolo CONTATTARE IL SERVIZIO ASSISTENZA CLIENTI riportato nella retrocopertina del presente manuale.

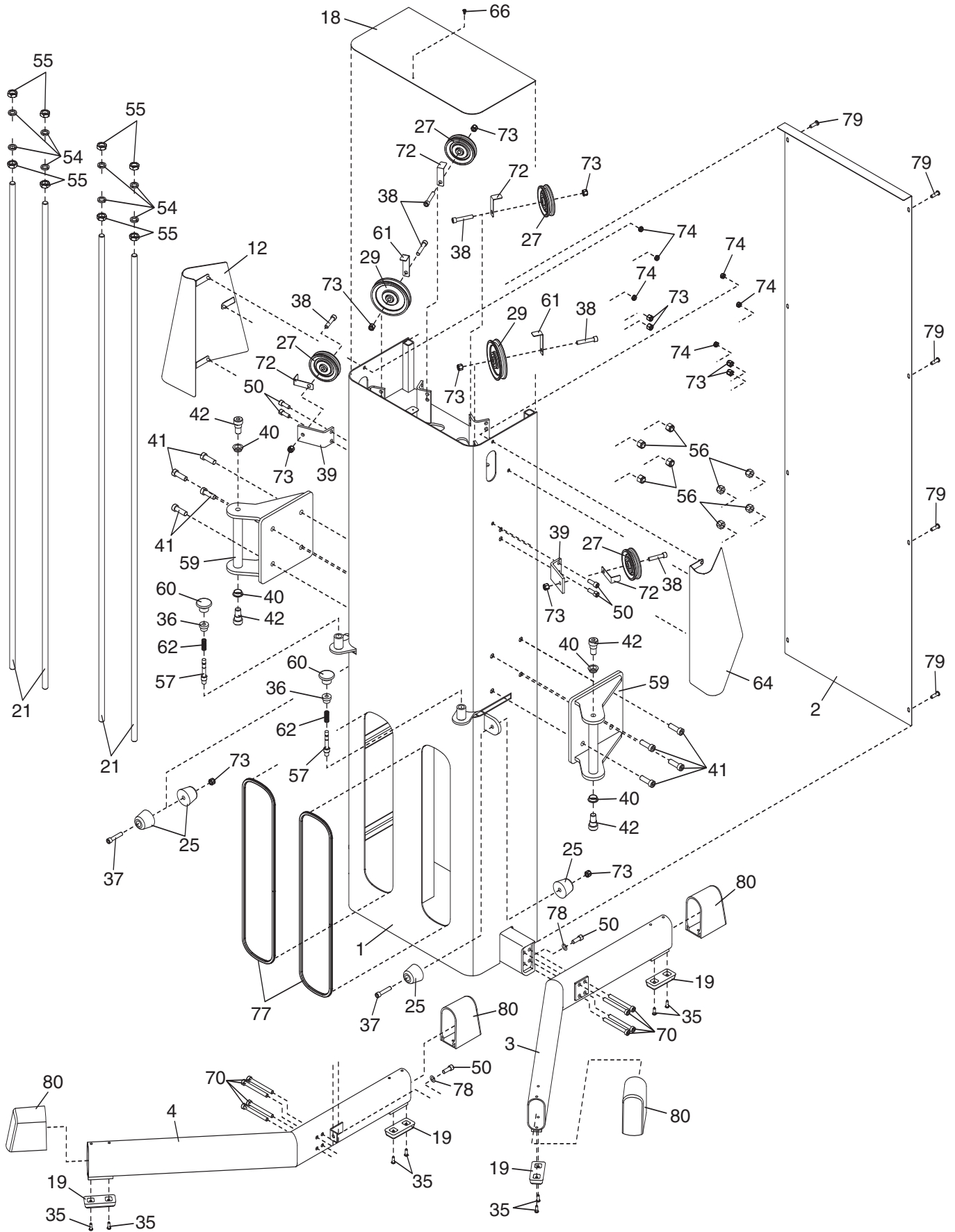
| N°. | Qtà. | Descrizione | N°. | Qtà. | Descrizione |
|-----|------|--|-----|------|--------------------------------------|
| 1 | 1 | Torre | 45 | 8 | Viti di Regolazione da 1/4" x 20-unc |
| 2 | 1 | Pannello di Accesso | | | |
| 3 | 1 | Gamba Destra | 46 | 2 | Giunto di Accoppiamento |
| 4 | 1 | Gamba Sinistra | 47 | 10 | Controdado da 3/8"-16 |
| 5 | 1 | Braccio Sinistro | 48 | 2 | Cuscinetto Cavo |
| 6 | 1 | Braccio Destro | 49 | 2 | Bulloni a Occhio |
| 7 | 2 | Contrappeso | 50 | 6 | Bullone da 3/8" x 1" |
| 8 | 2 | Staffa Orientabile | 51 | 2 | Dado da 1" |
| 9 | 1 | Staffa Braccio Sinistro | 52 | 2 | Rondella Spessa da 1" |
| 10 | 1 | Staffa Braccio Destro | 53 | 4 | Bullone da 3/8" x 2 1/4" |
| 11 | 4 | Vite da 3/8" x 4 1/2" | 54 | 8 | Rondella di Bloccaggio da 5/8" |
| 12 | 1 | Copri Cavo Sinistro | 55 | 8 | Controdado da 5/8" |
| 13 | 40 | Peso | 56 | 8 | Dado Autobloccante in Nylon da 1/2" |
| 14 | 1 | Ghiera del Peso Sinistra | | | |
| 15 | 2 | Peso Superiore | 57 | 2 | Perno di Regolazione Piccolo |
| 16 | 4 | Dado da 3/8" | 58 | 2 | Rondella a Stella |
| 17 | 6 | Bullone a Testa Tonda da 3/8" x 1 1/2" | 59 | 2 | Perno |
| 18 | 1 | Coperchio Torre | 60 | 4 | Manopola di Regolazione |
| 19 | 4 | Respingente Gamba | 61 | 2 | Fermacavo Singolo Grande |
| 20 | 8 | Rondella Dentada da 3/8" | 62 | 4 | Molla |
| 21 | 4 | Guida del Peso | 63 | 1 | Ghiera del Peso Destra |
| 22 | 4 | Respingente Peso | 64 | 1 | Copri Cavo Destro |
| 23 | 8 | Respingente Peso Superiore | 65 | 2 | Staffa ad « U » |
| 24 | 4 | Boccola Guida | 66 | 1 | Vite #8 |
| 25 | 4 | Respingente Braccio | 67 | 4 | Rondella in Nylon da 3/8" |
| 26 | 2 | Perno di Articolazione | 68 | 82 | Boccola Peso |
| 27 | 14 | Puleggia da 3 1/2" | 69 | 2 | Fermacavo doppio |
| 28 | 2 | Anello di Ritenuta | 70 | 8 | Bullone da 3/8" x 3" |
| 29 | 4 | Puleggia da 4 1/2" | 71 | 2 | Anello di ritenuta da 1 1/8" |
| 30 | 8 | Vite da 5/16" | 72 | 4 | Fermacavo Singolo da 3" |
| 31 | 4 | Cuscinetto Perno Puleggia | 73 | 20 | Dado Autobloccante in Nylon da 3/8" |
| 32 | 2 | Rondella Secco da 1" | 74 | 6 | Dado da 1/4" |
| 33 | 2 | Rondella Ondulata da 1" | 75 | 2 | Maniglia |
| 34 | 2 | Perno Peso | 76 | 2 | Perno di Regolazione Grande |
| 35 | 8 | Vite con Nailon da 1/4" x 3/4" | 77 | 2 | Rifinitura |
| 36 | 4 | Cappuccio Perno di Regolazione | 78 | 2 | Ronella da 3/8" |
| 37 | 6 | Bullone da 3/8" x 1 3/4" | 79 | 8 | Vite da 1/4" x 3/4" |
| 38 | 6 | Bullone da 3/8" x 2" | 80 | 4 | Cappuccio Gamba |
| 39 | 2 | Staffa Puleggia | 81 | 2 | Fermaglio Cavo |
| 40 | 8 | Boccola da 3/4" | * | — | Manuale d'Istruzioni |
| 41 | 8 | Vite a Testa Cava da 1/2" x 1 1/2" | * | — | Guida Esercizi |
| 42 | 8 | Bullone con Collare da 3/4" x 1/2" | * | — | Foglio Etichette Pesì |
| 43 | 2 | Cavo | * | — | Cavigliera |
| 44 | 2 | Cappuccio di Plastica | | | |

Nota: le specifiche sono soggette a modifiche senza previo avviso. Si veda la retrocopertina del presente manuale d'istruzioni per informazioni relative all'ordine di pezzi di ricambio. *Questi pezzi non sono raffigurati.

DISEGNO ESPLOSO A—N° del Modello VFMCS4007.2 R0408A



DISEGNO ESPLOSO B—N° del Modello VFMCS4007.2 R0408A



CONTATTARE IL SERVIZIO ASSISTENZA CLIENTI

Se dopo la lettura del presente manuale sorgessero ulteriori dubbi, se avete bisogno di assistenza o se dovete ordinare dei pezzi di ricambio, vi preghiamo di contattare il Servizio Assistenza Clienti all'indirizzo e al numero di telefono sotto riportati. Vi preghiamo di tenere a portata di mano le seguenti informazioni:

- il numero del modello e il numero di serie del prodotto (consultare la copertina del presente manuale)
- il nome del prodotto (consultare la copertina del presente manuale)

Quando dovete ordinare un pezzo di ricambio, fornite il NUMERO PEZZO(I) e la relativa DESCRIZIONE (consultare la ELENCO PEZZI e il DISEGNO ESPLOSO posti alla fine del presente manuale).

Telefono

Numero verde negli USA: 1-866-799-8946, da Lunedì a Venerdì dalle 8:00 alle 17:00 GMT -7 (GMT -6 ora legale)
Internazionale: +1-719-533-2911

Email

USA: fmfvcustomerservice@freemotionfitness.com
Internazionale: intlcustomercare@freemotionfitness.com

Posta

FreeMotion Fitness
1096 Elkton Drive Suite 600
Colorado Springs, CO 80907