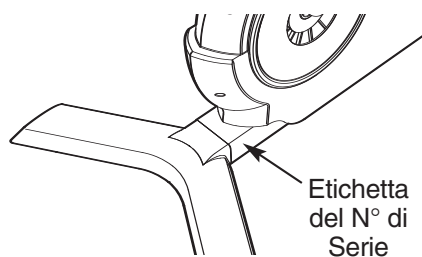


FREEMOTION®

upright bike c7.7

N° del Modello VFME2107.0
N° di Serie _____

Riportare il numero di serie nello spazio soprastante per eventuali comunicazioni future.



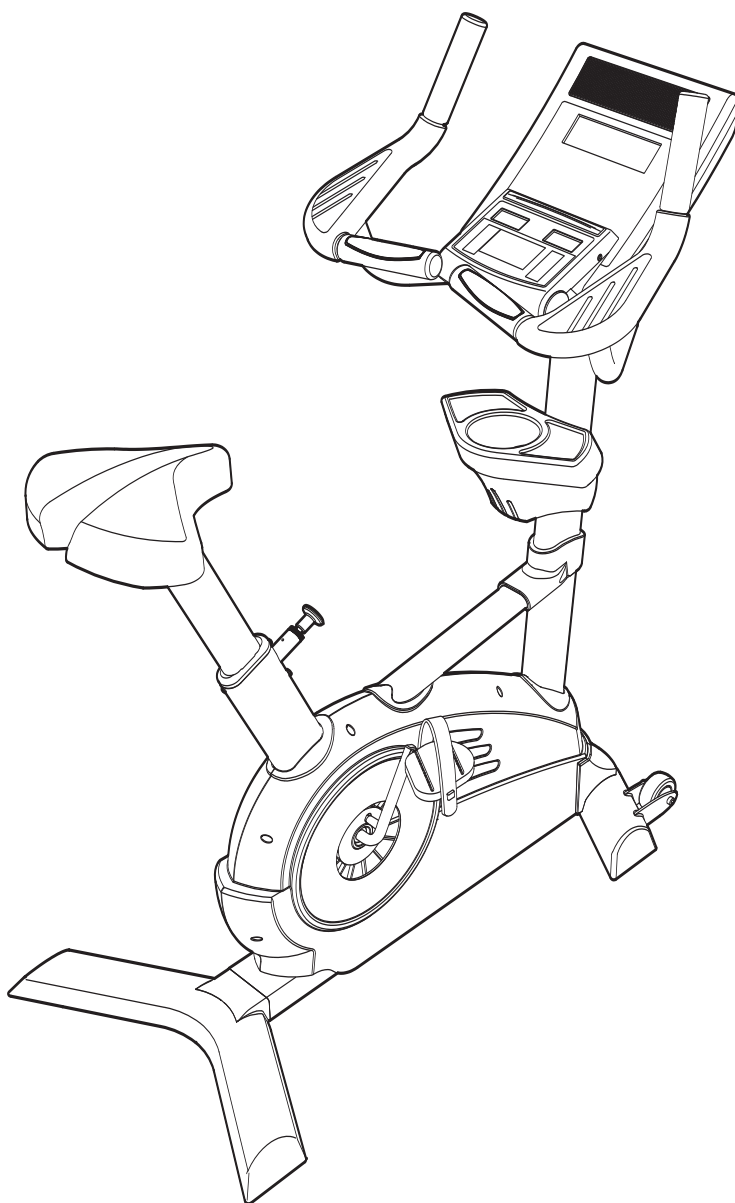
DOMANDE?

Noi di FreeMotion Fitness, ci siamo imposti di provvedere alla completa soddisfazione del cliente. Se avete domande, vedere **CONTATTARE IL SERVIZIO ASSISTENZA CLIENTI** a pagina 2 di questo manuale.

ATTENZIONE

Leggere tutte le istruzioni e precauzioni elencate in questo manuale prima di utilizzare questa attrezzatura. Conservare il manuale per future referenze.

MANUALE D'ISTRUZIONI



Nostro website

www.freemotionfitness.com

INDICE

	Come Rivolgersi al Servizio Assistenza Clienti2
SEZIONE 1		
	Precauzioni Importanti3
	Posizione dell'Etichette di Avvertenza4
	Prima di Iniziare5
	Montaggio6
SEZIONE 2		
	Come Avviare la Ciclocamera Verticale9
	Come Aggiornare la Consolle11
SEZIONE 3		
	Manutenzione e Localizzazione dei Guasti27
SEZIONE 4		
	Guida Agli Esercizi29
SEZIONE 5		
	Elenco Pezzi31
	Disegno Esploso32

COME RIVOLGERSI AL SERVIZIO ASSISTENZA CLIENTI

Se dopo la lettura del presente manuale sorgessero ulteriori dubbi, se avete bisogno di assistenza o se dovete ordinare dei pezzi di ricambio, vi preghiamo di contattare il Servizio Assistenza Clienti all'indirizzo e al numero di telefono sotto riportati. Vi preghiamo di tenere a portata di mano le seguenti informazioni:

- il numero di modello e il numero di serie del prodotto (consultare la copertina del presente manuale);
- il nome del prodotto (consultare la copertina del presente manuale),

Quando dovete ordinare un pezzo di ricambio, fornite il NUMERO del/dei pezzo/i e la relativa DESCRIZIONE (consultare la ELENCO PEZZI e il DISEGNO ESPLOSO posti alla fine del presente manuale).

Telefono

Numero verde negli USA: 1-866-799-8946, da Lunedì a Venerdì dalle 8:00 alle 17:00 GMT -7 (GMT -6 ora legale)
Internazionale: +1-719-533-2911

Email

USA: fmfvcustomerservice@freemotionfitness.com
Internazionale: intlcustomercare@freemotionfitness.com

Posta

FreeMotion Fitness
1096 Elkton Drive, Suite 600
Colorado Springs, CO 80907

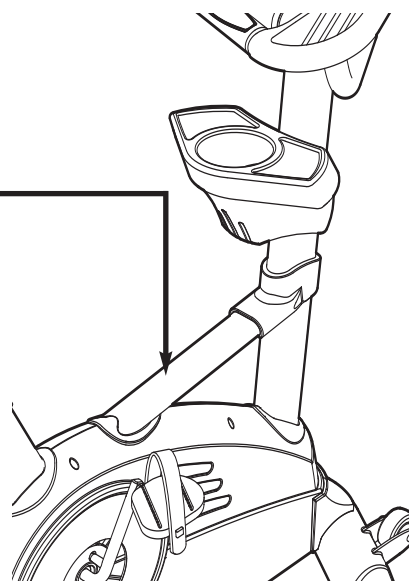
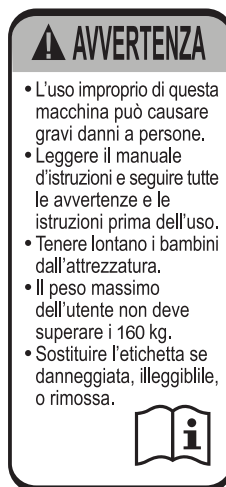
PRECAUZIONI IMPORTANTI

⚠ AVVERTENZA: per ridurre il rischio di incidenti gravi, leggere tutte le precauzioni e le istruzioni importanti contenute nel presente manuale nonché tutte le avvertenze riportate sul la ciclocamera verticale prima di iniziare a utilizzarlo. FreeMotion Fitness non si assume alcuna responsabilità in caso di lesioni personali o danni causati o dovuti all'utilizzo dell'attrezzo.

1. Consultare un medico prima di iniziare qualsiasi programma di esercizio fisico. Questo è raccomandabile soprattutto per le persone oltre i 35 anni di età o persone con problemi fisici preesistenti.
2. Il proprietario dell'attrezzatura è tenuto a comunicare, a tutti coloro che usano la ciclocamera verticale, le avvertenze contenute nel presente manuale.
3. Utilizzare la ciclocamera verticale solo secondo le istruzioni di questo manuale.
4. Non mettere in funzione la ciclocamera verticale fino a quando non sarà correttamente montato (vedere MONTAGGIO a pagina 6).
5. Tenere la ciclocamera verticale al coperto, lontano da umidità e polvere. Non mettere la ciclocamera verticale in un garage, in terrazza, o vicino a fonti d'acqua.
6. Tenere la ciclocamera verticale, lontano da umidità e polvere. Posizionare la ciclocamera verticale su una superficie piana, e proteggere il pavimento o la moquette con un tappetino. Accertare che vi sia spazio a sufficienza intorno alla ciclocamera per montarla, smontarla e utilizzarla.
7. Ispezionare e stringere appropriatamente tutte le parti regolarmente.
8. Tenere sempre i bambini minori di 12 anni e gli animali domestici lontano dalla ciclocamera verticale.
9. Il ciclocamera verticale non dovrebbe essere utilizzato da persone con un peso superiore ai 159 kg.
10. Durante l'allenamento indossare un abbigliamento adeguato. Non indossare abiti troppo larghi o che potrebbero impigliarsi nella ciclocamera verticale. Calzare sempre scarpe da corsa.
11. Tenere sempre la schiena dritta durante l'uso della ciclocamera verticale; non inarcarsi.
12. Quando si smette di pedalare, lasciare che i pedali si fermino lentamente.
13. In caso di giramenti di testa o dolori di qualsiasi tipo durante l'allenamento, fermarsi immediatamente ed incominciare il raffreddamento.
14. I sensori della frequenza cardiaca in dotazione non sono apparecchiature mediche. Vari fattori possono influenzare l'accuratezza dei dati della frequenza cardiaca. I sensori della frequenza cardiaca chest rappresentano solo uno strumento di supporto all'allenamento e servono a determinare in modo approssimativo la frequenza cardiaca durante l'esercizio.
15. Non modificare il cavo di alimentazione e non usare un adattatore per collegare il cavo di alimentazione a una presa inadeguata. Tenere lontano il cavo di alimentazione da superfici surriscaldate. Non utilizzare una prolunga.

POSIZIONE DELL'ETICHETTA DI AVVERTENZA

La etichetta di avvertenza raffigurata sono state applicate nelle posizioni indicate. **Se manca un'etichetta o se è illeggibile, si prega di contattare il numero di telefono riportato sulla copertina del presente manuale per ordinarne una in sostituzione. Incollare l'etichetta nella posizione indicata.** Nota: la etichetta possono non essere rappresentate nella loro dimensione reale.



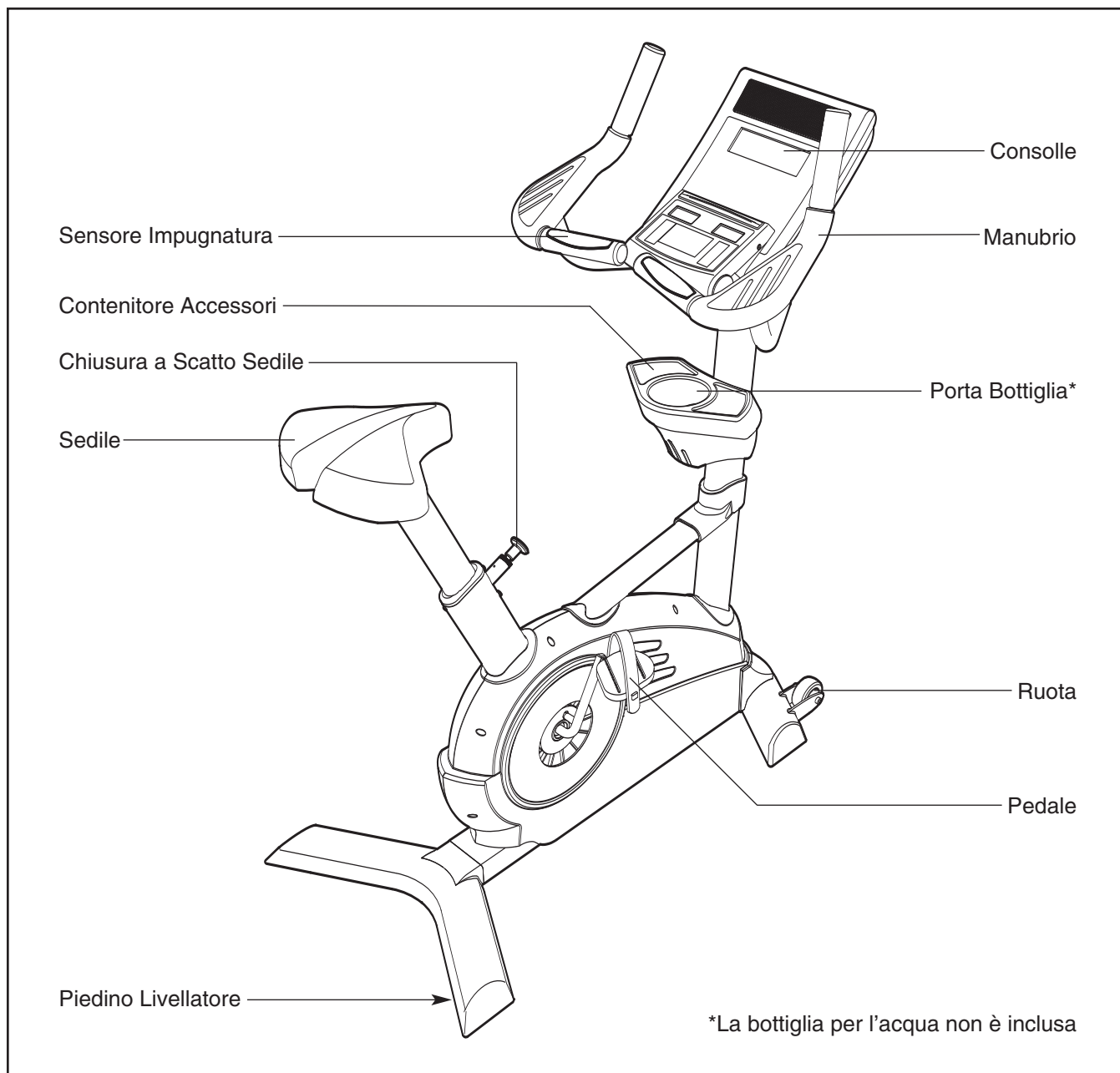
PRIMA DI INIZIARE

Grazie per avere scelto il nuovo la ciclocamera verticale FREEMOTION® c7.7 upright bike. La ciclocamera verticale c7.7 unisce una tecnologia avanzata e un design innovativo per aiutarvi a ottenere il massimo dal vostro esercizio comodamente a casa vostra.




Per la vostra incolumità leggere attentamente le istruzioni contenute nel presente manuale prima di utilizzare la ciclocamera verticale In caso di quesiti dopo la lettura del presente manuale, consultare la

prima di copertina del manuale. Per agevolare l'assistenza, annotare il codice modello e il numero di serie del prodotto prima di contattare l'ufficio competente. Il codice modello e l'ubicazione del numero di serie sono indicati sulla prima di copertina del presente manuale.

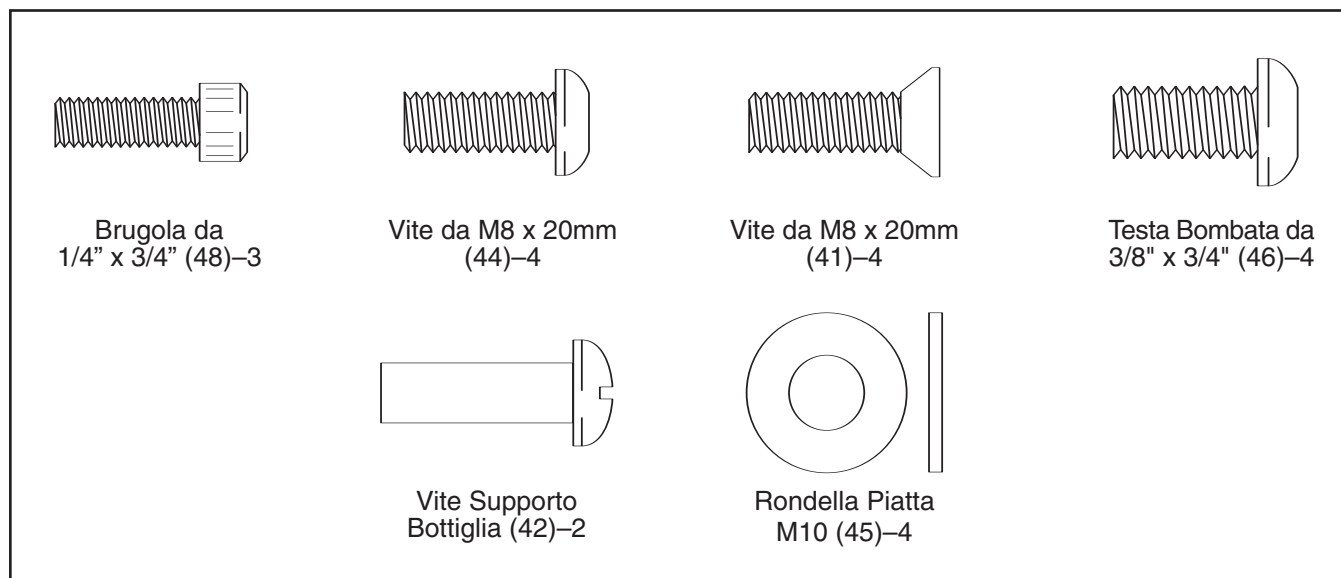
Prima di proseguire ulteriormente si prega di osservare il grafico sottostante per poter familiarizzare con le parti contrassegnate.



MONTAGGIO

Il montaggio richiede due persone. Mettere tutte le parti della ciclocamera verticale in una zona libera e rimuovere il materiale d'imballaggio. Non gettare il materiale d'imballaggio fino a quando il montaggio sia completato. **Oltre alla chiave esagonale in dotazione, il montaggio richiede un cacciavite a stella** , **una chiave regolabile** , **e un maglio di gomma** .

Utilizzare i disegni delle parti sottostanti per identificare le parti piccole utilizzate nel montaggio. Il numero in parentesi sotto ciascun disegno fa riferimento al numero chiave della parte, dalla ELLENCO PEZZI verso la fine del presente manuale. Il secondo numero fa riferimento alla quantità necessaria per il montaggio. **Nota: Alcune parti piccole potrebbero essere state pre-montate per la spedizione. Se una parte non fosse nel sacchetto delle parti, controllare che non sia stata pre-montata.**



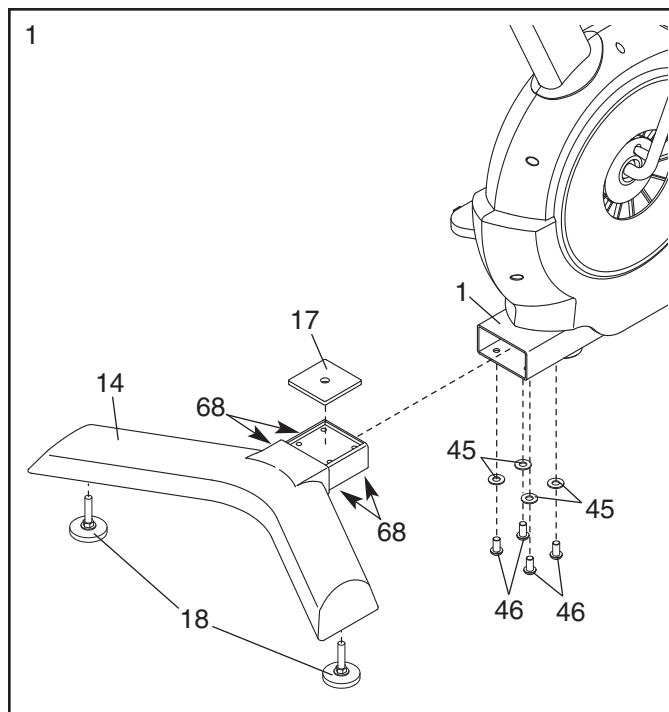
1. **Per facilitare le fasi di montaggio leggere le informazioni a pagina 6 prima di iniziare a montare la ciclocamera verticale.**

Localizzare lo Stabilizzatore Posteriore (14) e orientarlo nel modo indicato. Inserire una Piastra Stabilizzatore (17) nello Stabilizzatore Posteriore.

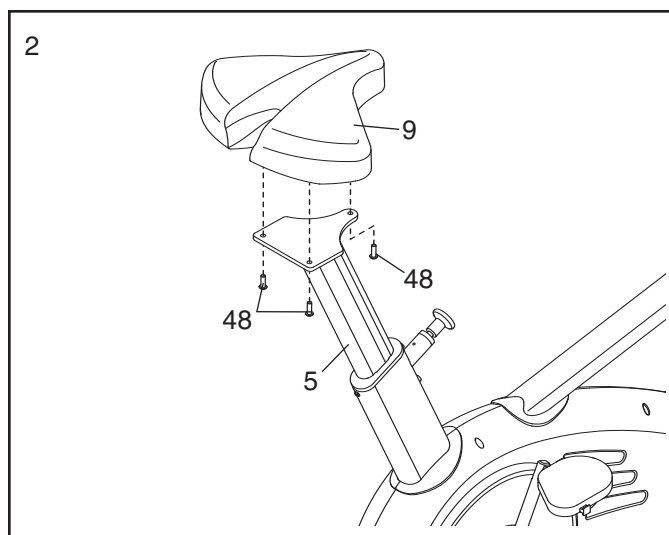
Ruotare i due Piedini Livellatori (18) nel fondo dello Stabilizzatore Posteriore (14).

Inserire lo Stabilizzatore Posteriore (14) nel Telaio (1). Serrare le quattro Viti di Fermo (68) situate nello Stabilizzatore Posteriore. Quindi, fissare lo Stabilizzatore Posteriore con quattro Viti a Testa Bombata da 3/8" x 3/4" (46) e quattro Rondelle Piatte da M10 (45).

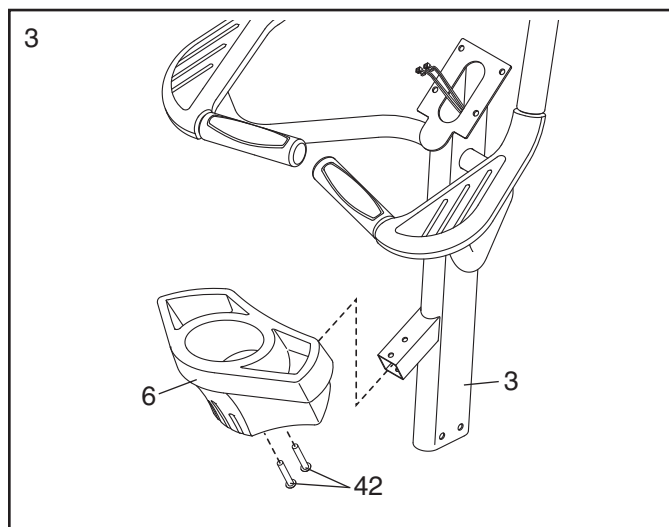
Serrare due Piedini Livellatori (18) nella parte inferiore dello Stabilizzatore Posteriore (14).



2. Montare il Sedile (9) sul Montante Sedile (5) con tre Viti a Testa Vuota da 1/4" x 3/4" (48).



3. Montare il Contenitore Accessori (6) sul Montante (3) con due Vite Supporto Bottiglia 5/16" x 1" (42).

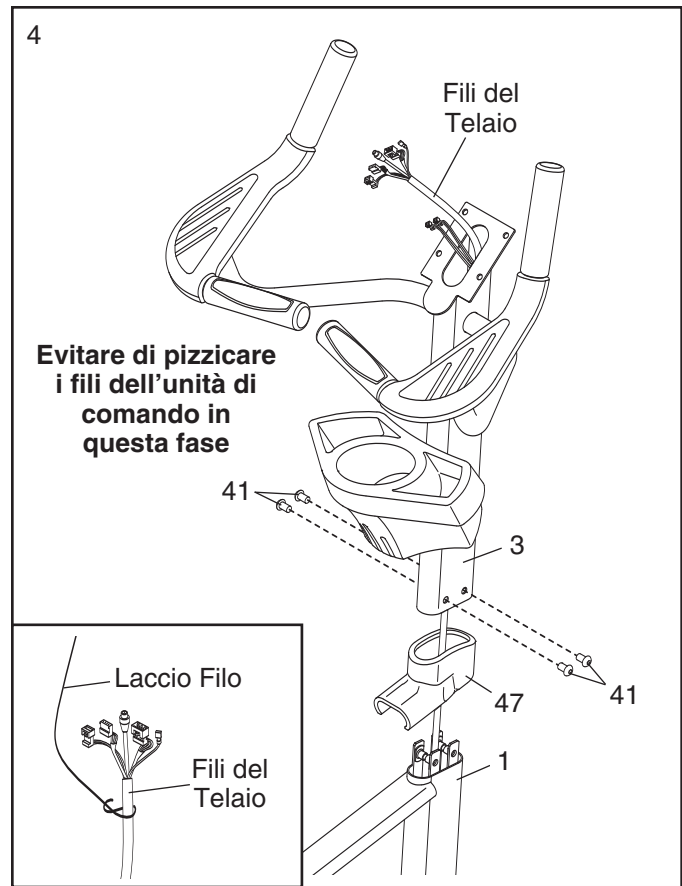


3. Infilare il Coperchio Vite Montante (47) sul Montante (3). **Accertare che il Coperchio Vite Montante sia orientato nel modo indicato.** Quindi, spostare il Coperchio Vite Montante verso l'alto, fino a raggiungere la parte superiore del Montante.

Ricorrere a un'altra persona per reggere il Montante (3) vicino al Telaio (1). Localizzare la fascetta cavo (vedere disegno allegato) nel Montante. Fissare l'estremità inferiore della fascetta cavo ai cavi del telaio. Quindi, tirare l'estremità superiore della fascetta cavo verso l'alto e farla fuoriuscire dall'estremità superiore del Montante. Quindi, slacciare e gettare la fascetta cavo. **Suggerimento: Evitare che le estremità dei cavi telaio ricadano nel Montante. Utilizzare un pezzo di nastro adesivo o un elastico per tenere i cavi in posizione fino alla fase 4.**

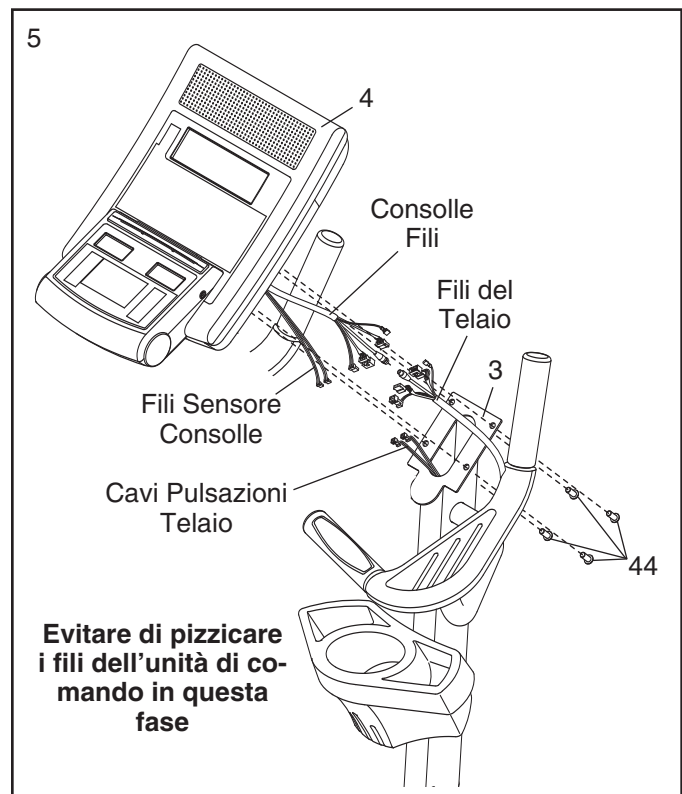
Suggerimento: Evitare di pizzicare i cavi del telaio in questa fase. Infilare il Montante (3) sul Telaio (1). Fissare il Montante con quattro Viti a Testa Piatta M8 x 20 (41).

Quindi, spostare il Coperchio Vite Montante verso il basso, fino a raggiungere la parte inferiore del Montante (3).



5. Mentre un'altra persona regge la Consolle (4) vicino al Montante (3), collegare successivamente i cavi pulsazioni della consolle ai Cavi Pulsazioni Superiori del Telaio. Quindi, collegare i cavi della consolle ai cavi del telaio.

Conseil : Evitare di pizzicare i fili dell'unità di comando in questa fase. Attaccare la Consolle (4) al Montante (3) con quattro Viti da M8 x 20mm (57).



5. **Assicurarsi che tutti gli elementi dell'attrezzo ellittico siano stretti adeguatamente.** Nota: una volta completato l'assemblaggio alcuni elementi potrebbero avanzare. Per proteggere il pavimento o il tappeto da eventuali danni, collocare un tappetino sotto la ciclocamera verticale.

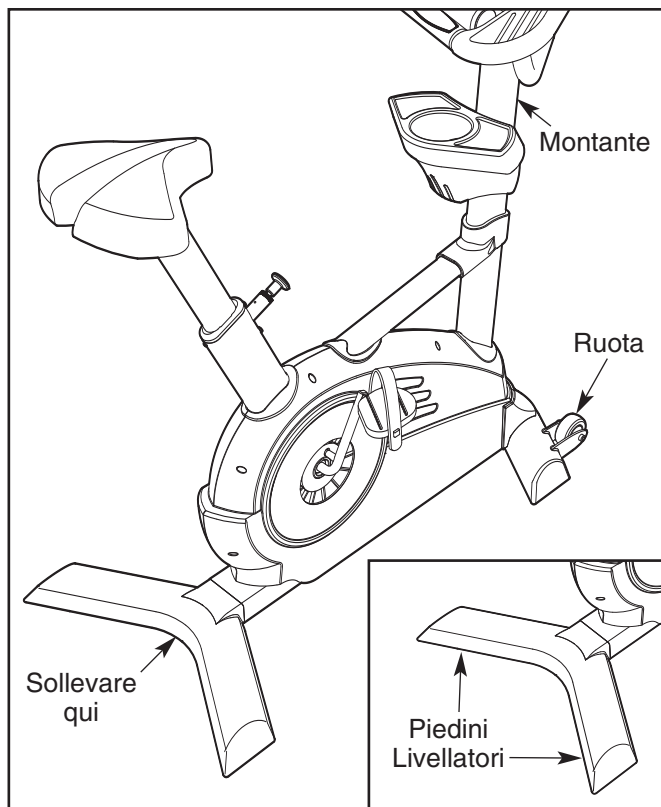
COME AVVIARE LA CICLOCAMERA VERTICALE

COME MUOVERE E LIVELLARE LA CICLOCAMERA VERTICALE

Accertarsi che il cavo di alimentazione sia disinserito. Nota: Qualora alla ciclocamera verticale verticale sia collegato un cavo CATV e si desideri spostarlo a una certa distanza, potrebbe rendersi necessario scollegare il cavo.

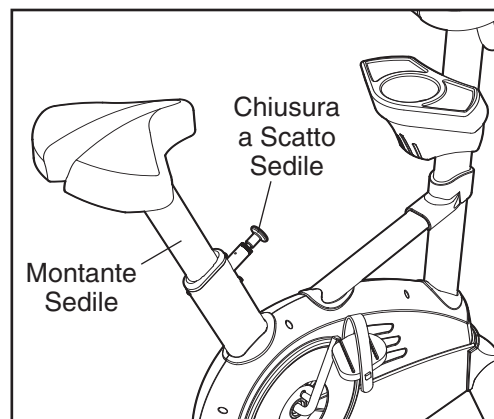
A causa delle dimensioni e del peso del ciclocamera verticale, per spostarlo sono necessarie due persone. Mentre una persona solleva l'estremità indicata, tenere strettamente il montante e inclinare la ciclocamera verticale in avanti fino a farla rotolare sulle ruote anteriori. Portare con cautela la ciclocamera verticale nel punto desiderato, quindi ribassarla in posizione piana. **ATTENZIONE: Al fine di ridurre il rischio di infortunio, prestare estrema attenzione durante lo spostamento della ciclocamera verticale sopra superfici irregolari.**

Se la ciclocamera verticale vacillasse leggermente durante l'uso, girare il piedino livellatore situato al di sotto lo stabilizzatore posteriore fino a che la ciclocamera verticale sia ben stabile.



REGOLAZIONE DEL SEDILE

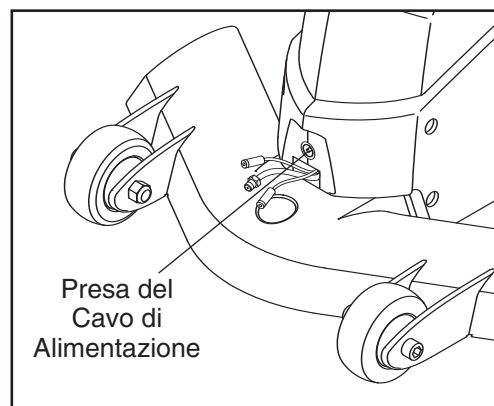
Per un esercizio efficace, il sedile deve essere regolato alla giusta altezza. Mentre pedalate, le ginocchia dovranno piegarsi leggermente quando i pedali raggiungono il punto più basso. Per regolare l'altezza del sedile, tirare la chiusura a scatto sedile, spostare il sedile verso l'alto o verso il basso nella posizione desiderata, quindi rilasciare la chiusura a scatto sedile.



COME INSERIRE IL CAVO DI ALIMENTAZIONE

Qualora la ciclocamera verticale sia dotato di consolle Base, potrà essere utilizzato con o senza il cavo di alimentazione. Qualora la ciclocamera verticale sia dotato di consolle Workout TV, per il funzionamento della TV sarà necessario un cavo di alimentazione.

Per utilizzare il cavo di alimentazione, per prima cosa inserire un'estremità del cavo di alimentazione nella presa sul lato anteriore della ciclocamera verticale. Inserire l'altra estremità del cavo di alimentazione nella presa di alimentazione opportunamente installata in conformità con tutte le normative e regolamenti locali.

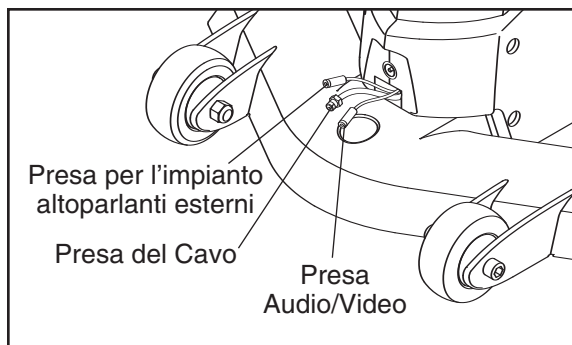


COLLEGAMENTO DI UN CAVO CATV

Qualora la ciclocamera verticale sia dotata di consolle Workout TV, per il funzionamento delle stazioni televisive via cavo sarà necessario un cavo CATV. Individuare la presa per il cavo sul lato anteriore della ciclocamera. Collegare il cavo CATV alla presa del cavo.

Inoltre, alla ciclocamera verticale è possibile collegare un ricevitore satellitare, un videoregistratore o un lettore DVD. Collegare un cavo CATV dalla presa coassiale sull'apparecchiatura (generalmente contrassegnati TV OUT o RF OUT) alla presa del cavo

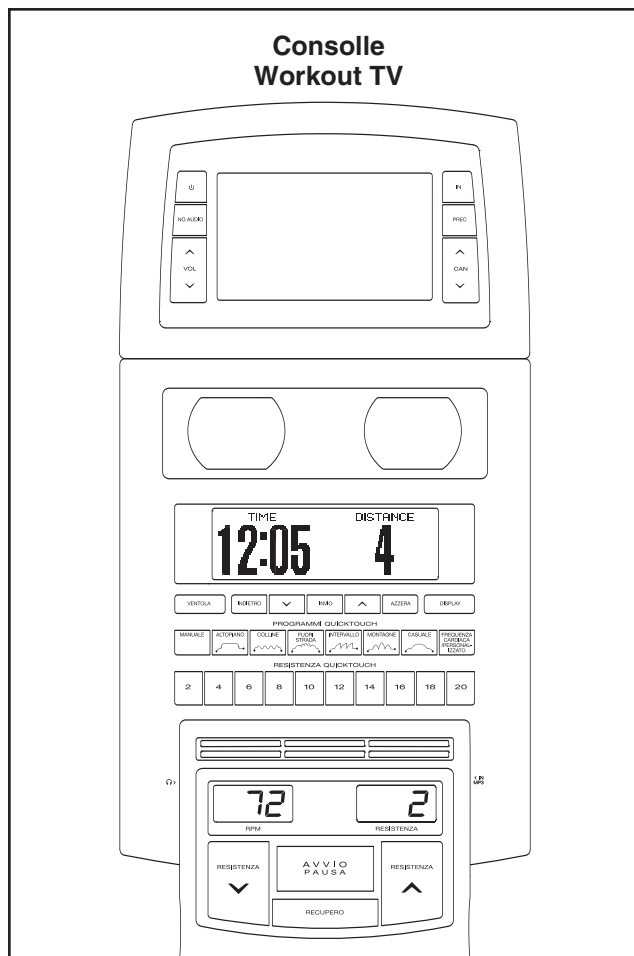
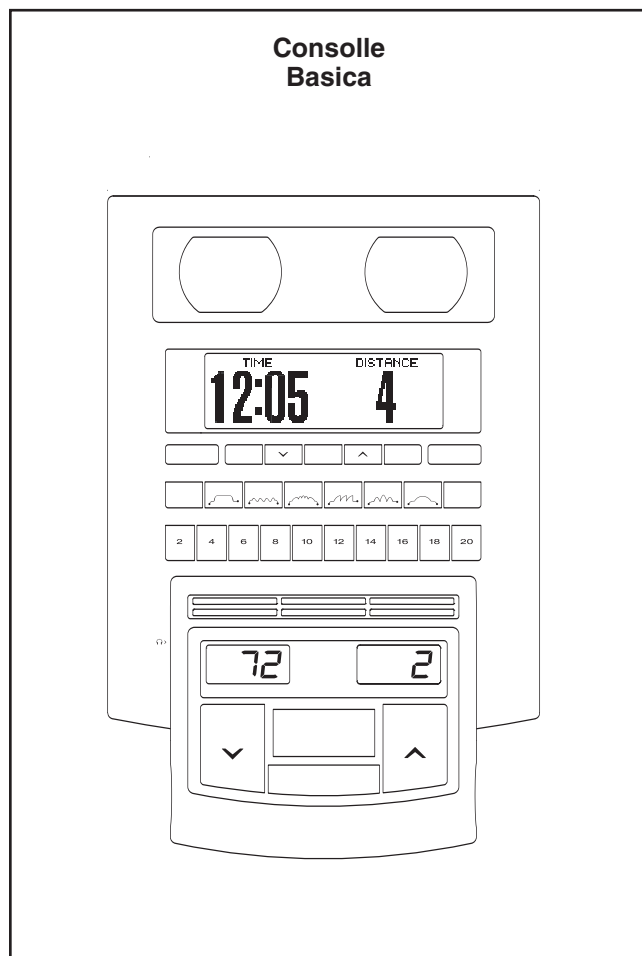
Inoltre è possibile collegare un videoregistratore o un lettore DVD alla ciclocamera con un cavo audio/video componente RCA. Collegare un'estremità del cavo audio/video componente RCA al videoregistratore o al lettore DVD. Collegare l'altra estremità del cavo video componente RCA alla presa di ingresso audio/video sulla ciclocamera verticale.

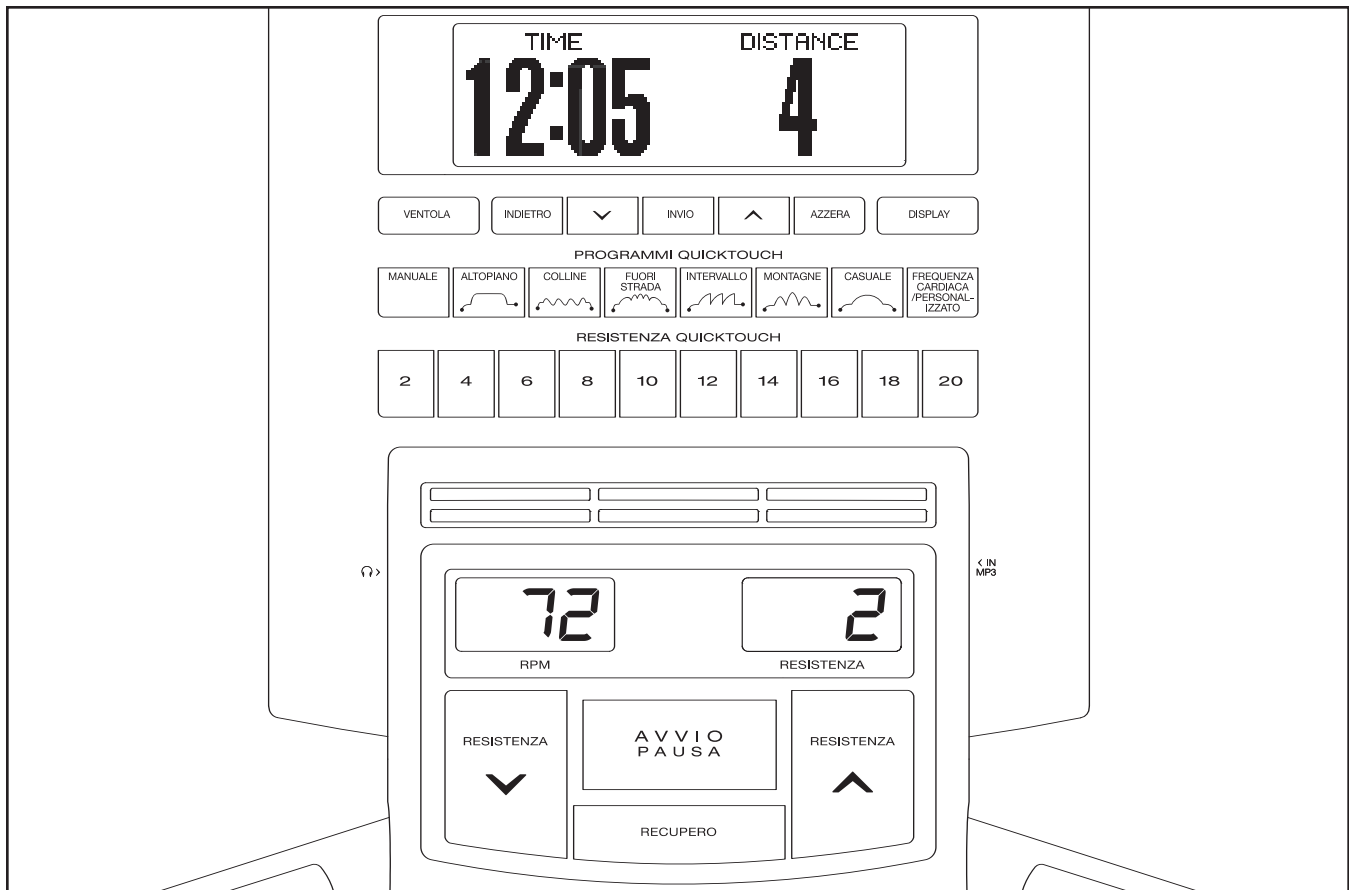


COME AGGIORNARE LA CONSOLLE

La ciclocamera verticale è stato preconfigurato per il funzionamento con una consolle Basica e con una consolle Workout TV (vedere i disegni di seguito). Per ulteriori informazioni sulle funzioni della consolle Basica, vedere pagina 12. Per ulteriori informazioni sulle funzioni della consolle Workout TV, consultare il manuale d'uso in dotazione con la consolle Workout TV.

Per aggiornare la consolle e ampliare le funzionalità della ciclocamera in qualsiasi momento, consultare la prima di copertina del manuale.





FUNZIONI DELLA CONSOLLE

La consolle offre una gamma di funzioni realizzate per rendere i vostri esercizi a casa più piacevoli ed efficaci. Qualora sia stata selezionata la modalità di avvio rapido della consolle, la resistenza dei pedali potrà essere modificata premendo un pulsante. Durante l'esercizio, la consolle mostrerà un continuo aggiornamento dell'esercizio stesso. Voi potete persino misurare la vostra frequenza cardiaca usando e l'incorporato sensore pulsazioni impugnatura o il cardiofrequenzimetro a torace opzionale. **Nota: per informazioni riguardanti il cardiofrequenzimetro, far riferimento a pagina 26.**

La consolle offre ventitre programmi predefiniti. Ogni programma modifica automaticamente la resistenza dei pedali e suggerisce all'utente di mantenere una velocità prefissata, mentre lo guida nel corso di un efficace allenamento.

La consolle offre inoltre tre programmi manuali che consentono di impostare valori personalizzati per durata, distanza o calorie per l'allenamento.

La consolle offre inoltre due programmi personalizzati che consentono all'utente di creare allenamenti individuali e salvarli in memoria per l'uso in futuro. Inoltre, al termine dell'allenamento, è possibile utilizzare la modalità recupero per riprendere fiato dopo l'allenamento.

La consolle offre inoltre due programmi frequenza cardiaca che regolano automaticamente la resistenza dei

pedali in modo da mantenere la frequenza cardiaca al livello desiderato durante l'allenamento.

La consolle presenta il nuovo sistema iFIT Interactive Workout. Il sistema iFIT Interactive Workout consente alla consolle di accettare schede iFIT contenenti programmi di allenamento studiati per agevolare il raggiungimento di obiettivi fitness specifici. Per esempio, perdere i chili di troppo con l'allenamento Perdita Peso di 8 settimane. **Per acquistare schede iFIT, vedere la prima di copertina del presente manuale oppure visitare il sito web www.iFit.com.**

È possibile collegare il lettore MP3 o il lettore CD all'impianto audio della consolle e ascoltare la musica preferita o audio libri durante l'allenamento.

Per utilizzare la modalità avvio rapido della consolle, seguire le fasi a partire da pagina 14. Per utilizzare un programma MANUALE, vedere pagina 16. Per utilizzare un programma predefinito, vedere pagina 18. Per creare un programma personalizzato, vedere pagina 20. Per utilizzare un programma PERSONALIZZATO, vedere pagina 21. Per utilizzare un programma FREQUENZA CARDIACA, vedere pagina 23. Per utilizzare la modalità RECUPERO, vedere pagina 24. Per utilizzare la modalità manutenzione, vedere pagina 25. Per utilizzare un allenamento iFIT, vedere pagina 26. Per utilizzare l'impianto stereo, vedere pagina 26.

ATTIVAZIONE DELLA CONSOLLE

Qualora la ciclocamera verticale sia dotata di consolle Base, potrà essere utilizzata con o senza il cavo di alimentazione in dotazione. Per utilizzare il cavo di alimentazione, consultare la sezione COME INSERIRE IL CAVO DI ALIMENTAZIONE a pagina 9. Per utilizzare la ciclocamera verticale senza cavo di alimentazione, è sufficiente iniziare a pedalare con una velocità di circa 25 giri al minuto o superiore. Il display principale si accenderà e la consolle sarà pronta per l'uso. Mentre si pedala, l'alimentazione verrà fornita da un generatore. Ricordare di continuare a pedalare durante l'uso della ciclocamera verticale.

Qualora la ciclocamera verticale sia dotata di consolle Workout TV, per il funzionamento della TV sarà necessario il cavo di alimentazione in dotazione. Vedere la sezione COME INSERIRE IL CAVO DI ALIMENTAZIONE a pagina 9. Una volta inserito il cavo di alimentazione, il display principale si accenderà e la consolle sarà pronta per l'uso.

IMPORTANTE: qualora la ciclocamera verticale sia stata esposta a basse temperature, lasciare che ritorni a temperatura ambiente prima di accendere la consolle. Se non si esegue questa operazione, i display della consolle o altri componenti elettronici potrebbero danneggiarsi.

SPEGNIMENTO DELLA CONSOLLE

Qualora non venga utilizzato il cavo di alimentazione, e se i pedali rimangono fermi per un breve periodo di tempo, la consolle si spegnerà automaticamente.

Qualora si utilizzi il cavo di alimentazione e se i pedali non vengono spostati per un breve periodo di tempo, la consolle entrerà in pausa e sul display principale comparirà un salvaschermo. Disinserire il cavo di alimentazione quando la ciclocamera verticale non viene utilizzata.

USO DELLA MODALITÀ AVVIO RAPIDO

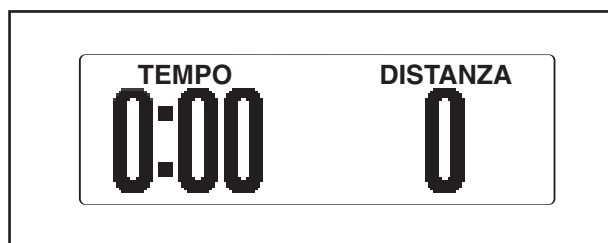
Se non si desidera utilizzare un programma, la modalità Avvio Rapido consente di iniziare l'allenamento e di regolare la resistenza dei pedali manualmente.

1. Per accendere la consolle, premere un pulsante qualsiasi o iniziare a pedalare.

Vedere ATTIVAZIONE DELLA CONSOLLE a pagina 13.

2. Selezionare la modalità avvio rapido.

Attivando la consolle, verrà selezionata la modalità avvio rapido. Qualora sia stato selezionato un programma, rifelezionare la modalità avvio rapido premendo ripetutamente uno dei pulsanti PROGRAMMI QUICKTOUCH fino a quando sul display compaiono degli zeri.



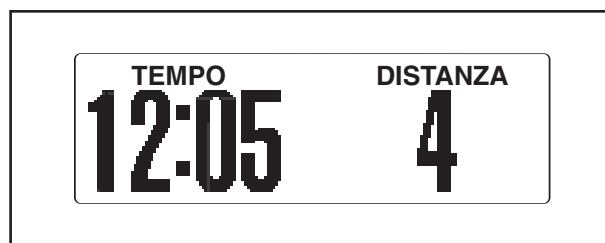
3. Premere il pulsante AVVIO per avviare la modalità di avvio rapido e modificare la resistenza dei pedali nel modo desiderato.

Mentre si pedala, modificare la resistenza dei pedali nel modo desiderato premendo i pulsanti di aumento e diminuzione RESISTENZA oppure i pulsanti RESISTENZA QUICKTOUCH numerati. Sono disponibili venti livelli di resistenza. Nota: dopo avere premuto un pulsante RESISTENZA, trascorreranno alcuni secondi prima che i pedali raggiungano il livello di resistenza selezionato.

4. Seguire la progressione sui display

Display principale—Questo display visualizzerà il tempo trascorso e la distanza percorsa. Nota: Qualora sia stato selezionato un programma personalizzato o il programma TEMPO MANUALE, il display visualizzerà il tempo rimanente nel programma invece del tempo trascorso.

Il display mostrerà anche la frequenza cardiaca (in battiti al minuto) quando si usa il sensore pulsazioni impugnatura o il cardiofrequenzimetro a torace opzionale (vedere fase 5 a pagina 15).



E' possibile visualizzare le informazioni selezionate con una dimensione maggiore. Premere ripetutamente il pulsante DISPLAY per visualizzare il tempo trascorso, la distanza percorsa o la quantità approssimativa di calorie bruciate.

Per visualizzare il tempo trascorso, l'intensità dell'esercizio in met, la quantità approssimativa di calorie bruciate, la distanza percorsa, la potenza sviluppata in watt, la quantità approssimativa di calorie che si stanno bruciando all'ora e la frequenza cardiaca in un display, premere nuovamente il pulsante DISPLAY.

Premere nuovamente il pulsante DISPLAY per visualizzare il tempo trascorso, la distanza percorsa e la quantità approssimativa di calorie bruciate in un display.

Premere nuovamente il pulsante DISPLAY per visualizzare ancora il tempo trascorso e la distanza percorsa.

Display inferiore sinistro—Questo display visualizzerà la velocità della pedalata in giri al minuto.



Display inferiore destro—Questo display visualizzerà il livello di resistenza dei pedali.



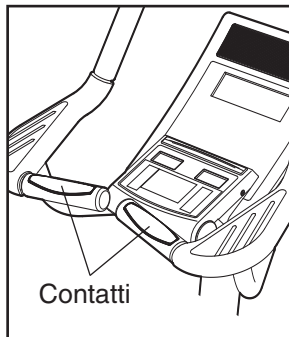
Premere il pulsante PAUSA per mettere in pausa la modalità avvio rapido in qualsiasi momento. Per riavviare la modalità avvio rapido riprendere semplicemente a pedalare o premere il pulsante AVVIO. Premere il pulsante AZZERA per azzerare il display.

Nota: il display principale può visualizzare messaggi di testo in sei lingue (vedere la fase 6 a pagina 25).

5. Se lo si desidera, misurare la frequenza cardiaca.

È possibile misurare le pulsazioni cardiache utilizzando il sensore pulsazioni impugnatura o il cardiofrequenzimetro a torace opzionale (per informazioni riguardo il cardiofrequenzimetro a torace opzionale, vedere a pagina 26).

Qualora sui contatti metallici del sensore pulsazioni impugnatura fosse presente una pellicola in plastica trasparente, rimuoverla. Inoltre, accertare di avere le mani pulite. Per misurare la frequenza cardiaca, impugnare il sensore pulsazioni impugnatura, tenendo i palmi delle mani appoggiati ai contatti metallici. **Evitare di muovere le mani o di comprimere troppo i contatti.**



Afferrando il sensore pulsazioni impugnatura, sul display compare un cuoricino. Una volta rilevato il polso, verrà visualizzata la frequenza cardiaca sul display a fianco del simbolo del cuore. Per una lettura più accurata della frequenza cardiaca, impugnare i contatti per almeno 15 secondi.

Qualora la frequenza cardiaca non venga visualizzata, accertare che le mani siano posizionate nel modo descritto. Prestare attenzione a non muovere eccessivamente le mani o schiacciare troppo i contatti metallici. Per ottenere prestazioni ottimali, pulire i contatti metallici utilizzando un panno morbido; **non utilizzare alcol, sostanze abrasive o prodotti chimici per pulire i contatti.**

6. Se lo si desidera, attivare il ventilatore.

Il ventilatore presenta impostazioni di velocità alta e bassa. Premere ripetutamente il pulsante VENTOLA per selezionare la velocità del ventilatore o per spegnerlo. Nota: se i pedali non vengono spostati per circa trenta secondi, il ventilatore si spegnerà automaticamente.

Inclinare le alette del ventilatore verso l'alto o verso il basso per orientare il flusso dell'aria proveniente dal ventilatore.

7. Una volta terminato l'utilizzo della ciclocamera verticale, la consolle entrerà automaticamente in standby o si spegnerà.

Vedere SPEGNIMENTO DELLA CONSOLLE a pagina 13.

USO DI UN PROGRAMMA MANUALE

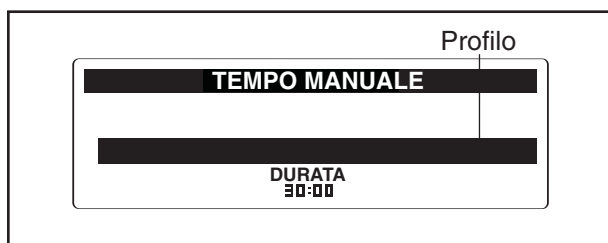
Un programma MANUALE consente di impostare i parametri di tempo, distanza o calorie per l'allenamento mentre si controlla la resistenza dei pedali.

1. Per accendere la consolle, premere un pulsante qualsiasi o iniziare a pedalare.

Vedere ATTIVAZIONE DELLA CONSOLLE a pagina 13.

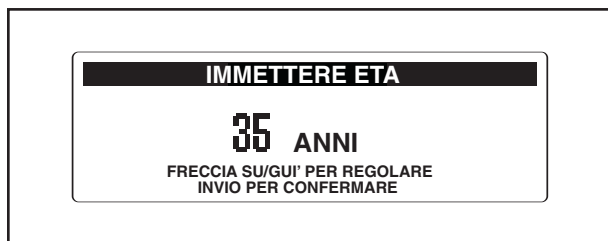
2. Selezionare un programma MANUALE.

Per selezionare uno dei tre programmi MANUALI, innanzitutto premere ripetutamente il pulsante MANUALE fino a quando sul display principale compare il messaggio TEMPO MANUALE, DISTANZA MANUALE, o CALORIE MANUALE. Sul display comparirà inoltre un profilo delle impostazioni di resistenza del programma e l'obiettivo del programma. Quindi, premere il pulsante INVIO per confermare la selezione.



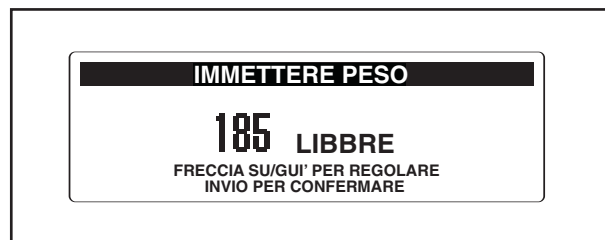
3. Inserire l'età.

Un istante dopo avere selezionato un programma MANUALE, sul display principale lampeggeranno il messaggio « IMMETTERE ETÁ » e l'impostazione 35. Per immettere l'età, premere i pulsanti di aumento e diminuzione a lato del pulsante INVIO. Quindi, premere il pulsante INVIO.



4. Inserire il peso.

Quindi, sul display principale compariranno il messaggio « IMMETTERE PESO » e l'impostazione 84 kg. Per immettere il peso (1 kg = 2.2 libbre), premere i pulsanti di aumento e diminuzione a lato del pulsante INVIO. Quindi, premere il pulsante INVIO.



5. Immettere un obiettivo per il programma.

Qualora sia stato selezionato il programma TEMPO MANUALE, sul display principale compariranno il messaggio « IMMETTERE TEMPO » e l'impostazione 30 minuti. Per modificare la durata del programma, premere i pulsanti di aumento e diminuzione a lato del pulsante INVIO. È possibile immettere una durata da 10 a 90 minuti per il programma. Quindi, premere il pulsante INVIO.

Qualora sia stato selezionato il programma DISTANZA MANUALE, sul display principale compariranno il messaggio « IMMETTERE OBIETTIVO DISTANZA » e un'impostazione per la distanza. Per modificare l'obiettivo di distanza per il programma, premere i pulsanti di aumento e diminuzione a lato del pulsante INVIO.

Qualora sia stato selezionato il programma CALORIE MANUALE, sul display principale compariranno il messaggio « IMMETTERE CALORIE ALLENAMENTO » e l'impostazione di 300 calorie. Per modificare l'obiettivo di calorie per il programma, premere i pulsanti di aumento e diminuzione a lato del pulsante INVIO. È possibile immettere un obiettivo di calorie tra 100 e 600 calorie. Quindi, premere il pulsante INVIO.

6. Per avviare il programma, premere il pulsante AVVIO o iniziare a pedalare.

Ogni programma è diviso in vari segmenti da un minuto. Durante il programma, il profilo del programma visualizzerà la progressione (vedere il disegno nella fase 2 da pagina 16). Il segmento lampeggiante del profilo rappresenta il segmento corrente del programma. L'altezza del segmento lampeggiante indica il livello di resistenza del segmento corrente. Alla fine di ogni segmento del programma, verrà emessa una serie di segnali acustici e il segmento successivo del profilo inizierà a lampeggiare.

Mentre si pedala, modificare la resistenza dei pedali nel modo desiderato premendo i pulsanti di aumento e diminuzione RESISTENZA oppure i pulsanti RESISTENZA A QUICKTOUCH numerati. Sono disponibili venti livelli di resistenza. Nota: Dopo avere premuto un pulsante RESISTENZA, trascorreranno alcuni secondi prima che i pedali raggiungano il livello di resistenza selezionato. Il livello di resistenza predefinito per i programmi MANUALI è 3.

Il programma continuerà in questo modo fino a quando lampeggerà l'ultimo segmento del profilo. Per terminare il programma in qualsiasi momento, smettere di pedalare o premere il pulsante PAUSA. Per riavviare il programma, riprendere semplicemente a pedalare o premere il pulsante AVVIO. Per uscire dal programma in qualsiasi momento, premere il pulsante Azzera.

7. Seguire la progressione sui display.

Durante un programma MANUALE, il display principale visualizzerà il tempo, l'intensità dell'esercizio in met, la quantità approssimativa di calorie bruciate, la quantità approssimativa di calorie che si stanno bruciando all'ora e la distanza percorsa. Il display principale visualizzerà inoltre la frequenza cardiaca se si utilizza il cardiofrequenzimetro a impugnatura (vedere la fase 5 a pagina 15) o il cardiofrequenzimetro a torace opzionale (vedere pagina 26).

Qualora sia stato selezionato il programma TEMPO MANUALE, il display principale effettuerà il conto alla rovescia del tempo rimanente nel programma. **Qualora sia stato selezionato il programma DISTANZA MANUALE**, il display principale effettuerà il conto alla rovescia della distanza in giri complessivi. **Qualora sia stato selezionato il programma CALORIE MANUALE**, il display principale effettuerà il conto alla rovescia della quantità approssimativa di calorie che si stanno bruciando.

Per visualizzare il tempo, l'intensità dell'esercizio in met e la potenza sviluppata in watt, premere il pulsante DISPLAY.

Premere nuovamente il pulsante DISPLAY per visualizzare il tempo, la quantità approssimativa di calorie bruciate e la distanza percorsa.

Per visualizzare il tempo, l'intensità dell'esercizio in met, la quantità approssimativa di calorie bruciate, la quantità approssimativa di calorie che si stanno bruciando all'ora e la distanza percorsa, premere nuovamente il pulsante DISPLAY.

8. Se lo si desidera, misurare la frequenza cardiaca.

Vedere fase 5 a pagina 15.

9. Se lo si desidera, attivare il ventilatore.

Vedere la fase 6 a pagina 15.

10. Una volta terminato l'utilizzo della ciclocamera verticale, la consolle entrerà automaticamente in standby o si spegnerà.

Vedere SPEGNIMENTO DELLA CONSOLLE a pagina 13.

USO DI UN PROGRAMMA PREDEFINITO

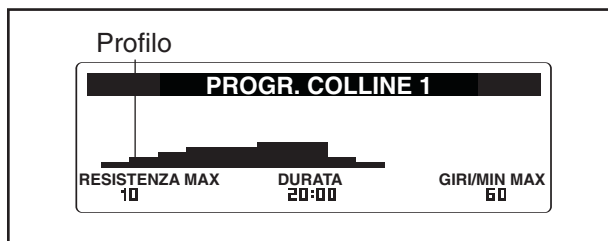
Un programma predefinito modifica automaticamente la resistenza dei pedali e invita l'utente a mantenere una velocità impostata guidandolo nel corso dell'allenamento.

1. Per accendere la consolle, premere un pulsante qualsiasi o iniziare a pedalare.

Vedere ATTIVAZIONE DELLA CONSOLLE a pagina 13.

2. Selezionare un programma predefinito.

Per selezionare uno dei ventitre programmi predefiniti, premere ripetutamente il pulsante ALTOPIANO, COLLINE, FUORI STRADA, INTERVALLO, MONTAGNE o CASUALE fino a quando sul display principale comparirà il nome del programma predefinito desiderato. Sul display compariranno inoltre un profilo delle impostazioni di resistenza del programma, il livello massimo di resistenza, la durata del programma e l'impostazione dei giri massimi per il programma. Quindi, premere il pulsante INVIO per confermare la selezione.



3. Inserire l'età.

Un istante dopo avere selezionato un programma predefinito, sul display principale lampeggeranno il messaggio « IMMETTERE ETÁ » e l'impostazione 35. Per immettere l'età, premere i pulsanti di aumento e diminuzione a lato del pulsante INVIO. Quindi, premere il pulsante INVIO.



4. Inserire il peso.

Quindi, sul display principale compariranno il messaggio « IMMETTERE PESO » e l'impostazione 84 kg. Per immettere il peso (1kg - 2.2 libbre), premere i pulsanti di aumento e diminuzione a lato del pulsante INVIO. Quindi premere il pulsante INVIO.

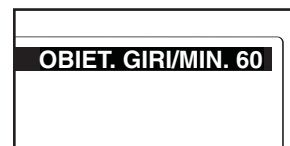


5. Per avviare il programma, premere il pulsante AVVIO o iniziare a pedalare.

Ogni programma è diviso in 20 o 30 segmenti da un minuto. Ogni programma è diviso in vari segmenti da un minuto. Ogni segmento ha una resistenza e un ritmo preimpostati. Nota: La stessa resistenza e/o ritmo possono essere programmati per due o più segmenti consecutivi.

Durante il programma, il profilo del programma visualizzerà la progressione (vedere il disegno al sinistro). La colonna lampeggiante del profilo rappresenta il segmento in corso del programma di allenamento. L'altezza della colonna lampeggiante indica la resistenza impostata per il segmento in corso. Alla fine di ogni segmento del programma, verrà emessa una serie di segnali acustici e il segmento successivo del profilo inizierà a lampeggiare. Qualora per il segmento successivo sia programmato un livello di resistenza diverso, il livello di resistenza comparirà per alcuni secondi sul display per avvertire l'utente. Quindi la resistenza dei pedali verrà modificata.

Durante l'allenamento, mantenere la velocità della pedalata vicina all'impostazione dei giri/minuto per il segmento corrente, che viene visualizzata sul display principale.



IMPORTANTE: le impostazioni del ritmo sono destinate solo a motivare. Il ritmo attuale può essere inferiore a quello impostato. Verificare che il ritmo di allenamento sia quello più appropriato.

Se l'impostazione della resistenza per il segmento corrente è troppo alta o troppo bassa è possibile sovrascrivere l'impostazione manualmente premendo i pulsanti Resistenza. Tuttavia, al termine del segmento corrente, la resistenza dei pedali verrà regolata automaticamente al livello impostato per il segmento successivo.

Il programma continuerà in questo modo fino a quando lampeggerà l'ultimo segmento del profilo. Per terminare il programma in qualsiasi momento, smettere di pedalare o premere il pulsante PAUSA. Per riavviare il programma, riprendere semplicemente a pedalare o premere il pulsante AVVIO. Per uscire dal programma in qualsiasi momento, premere il pulsante AZZERA.

6. Seguire la progressione sui display.

Durante un programma predefinito, il display principale visualizzerà il tempo trascorso, l'intensità dell'esercizio in met, la quantità approssimativa di calorie bruciate, la quantità approssimativa di calorie che si stanno bruciando all'ora e la distanza percorsa. Il display principale visualizzerà inoltre la frequenza cardiaca se si utilizza il cardiofrequenzimetro a impugnatura (vedere la fase 5 a pagina 15) o il cardiofrequenzimetro a torace opzionale (vedere pagina 26).

Per visualizzare il tempo, l'intensità dell'esercizio in met e la potenza sviluppata in watt, premere il pulsante DISPLAY.

Premere nuovamente il pulsante DISPLAY per visualizzare il tempo, la quantità approssimativa di calorie bruciate e la distanza percorsa.

Per visualizzare il tempo, l'intensità dell'esercizio in met, la quantità approssimativa di calorie bruciate, la quantità approssimativa di calorie che si stanno bruciando all'ora e la distanza percorsa, premere nuovamente il pulsante DISPLAY.

7. Se lo si desidera, misurare la frequenza cardiaca.

Vedere fase 5 a pagina 15.

8. Se lo si desidera, attivare il ventilatore.

Vedere la fase 6 a pagina 15.

9. Una volta terminato l'utilizzo della ciclocamera verticale, la consolle entrerà automaticamente in standby o si spegnerà.

Vedere SPEGNIMENTO DELLA CONSOLLE a pagina 13.

CREARE DI UN PROGRAMMA PERSONALIZZATO CREAZIONE

Un programma personalizzato consente all'utente di creare allenamenti individuali e memorizzarli per l'uso in futuro.

1. Per accendere la consolle, premere un pulsante qualsiasi o iniziare a pedalare.

Vedere ATTIVAZIONE DELLA CONSOLLE a pagina 13.

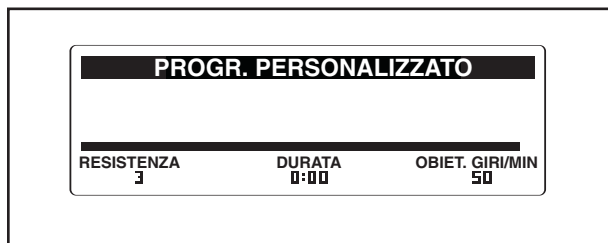
2. Selezionare la modalità manutenzione.

Per selezionare la modalità manutenzione, tenere premuti i pulsanti AZZERA e INVIO contemporaneamente per alcuni secondi. Nota: per ulteriori informazioni sulla modalità manutenzione, vedere pagina 25.

Una volta selezionata la modalità manutenzione, sul display principale comparirà il messaggio « MODALITÀ MANUTENZIONE 1 ». Premere ripetutamente il pulsante DISPLAY fino a quando sul display principale compaiono il messaggio « MODALITÀ MANUTENZIONE 4 »— e un menu di programmi personalizzati. Ora è possibile selezionare e modificare le impostazioni per un programma personalizzato.

3. Selezionare un programma personalizzato.

Per selezionare uno dei due programmi personalizzati, premere ripetutamente il pulsante DISPLAY fino a quando viene evidenziato il nome del programma personalizzato desiderato e quindi premere il pulsante INVIO. Sul display principale comparirà quindi il nome del programma personalizzato e un profilo delle impostazioni di resistenza per il programma. Sul display principale compariranno inoltre il livello di resistenza, la durata del programma e l'impostazione dei giri/minuto desiderata.



4. Inserire le impostazioni desiderate per il programma.

Ogni allenamento personalizzato è suddiviso in 30 segmenti da 1 minuto ciascuno. Per ogni segmento è possibile programmare un'impostazione per il livello di resistenza e per i giri/minuto (velocità) desiderati.

Per programmare un livello di resistenza per il primo segmento, regolare semplicemente la resistenza dei pedali premendo i pulsanti di aumento e diminuzione RESISTENZA o i pulsanti RESISTENZA QUICKTOUCH numerati.

Per programmare un'impostazione di giri/minuto desiderati per il primo segmento, premere i pulsanti di aumento e diminuzione a lato del pulsante INVIO. Quindi, premere il pulsante INVIO per passare al segmento successivo del profilo.

Programmare un livello di resistenza e un'impostazione di giri/minuto desiderata per il secondo segmento come descritto in precedenza.

Continuare a programmare le impostazioni per il livello di resistenza e i giri/minuto desiderati fino a completare tutti i segmenti del programma personalizzato.

Nota: durante la programmazione dei segmenti, premere il pulsante INVIO per spostarsi verso destra nel profilo; premere il pulsante INDIETRO per spostarsi verso sinistra nel profilo.

5. Uscire dal programma personalizzato e impostare altri programmi personalizzati nel modo desiderato.

Una volta programmate le impostazioni per l'ultimo segmento del programma e premuto il pulsante INVIO, la consolle uscirà automaticamente dal programma personalizzato e ritornerà al menu dei programmi personalizzati.

Se lo si desidera, ripetere le fasi 3 e 4 per selezionare e programmare altri programmi personalizzati.

6. Uscire dalla modalità manutenzione.

Premere ripetutamente il pulsante DISPLAY per uscire dalla modalità manutenzione. Uscendo dalla modalità manutenzione, il programma personalizzato verrà memorizzato.

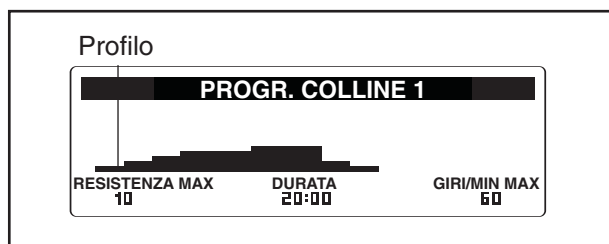
USO DI UN PROGRAMMA PERSONALIZZATO

1. Per accendere la consolle, premere un pulsante qualsiasi o iniziare a pedalare.

Vedere ATTIVAZIONE DELLA CONSOLLE a pagina 13.

2. Selezionare un programma personalizzato.

Per selezionare uno dei due programmi PERSONALIZZATI, prima di tutto premere ripetutamente il pulsante FREQUENZA CARDIACA/PERSONALIZZATO fino a quando il nome del programma personalizzato desiderato compare sul display principale. Sul display compariranno inoltre un profilo delle impostazioni di resistenza del programma, il livello massimo di resistenza, la durata del programma e l'impostazione dei giri massimi per il programma. Quindi, premere il pulsante INVIO per confermare la selezione.



Nota: qualora nel profilo del programma compaia una singola fila di indicatori, consultare la sezione CREAZIONE DI UN PROGRAMMA PERSONALIZZATO a pagina 20.

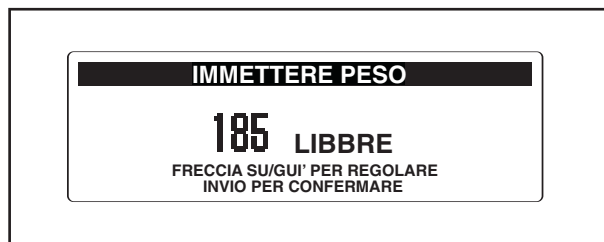
3. Inserire l'età.

Un istante dopo avere selezionato un programma PERSONALIZZATO, sul display principale lampeggeranno il messaggio « IMMETTERE ETÀ » e l'impostazione 35. Per immettere l'età, premere i pulsanti di aumento e diminuzione a lato del pulsante INVIO. Quindi, premere il pulsante INVIO.



4. Inserire il peso.

Quindi, sul display principale compariranno il messaggio INSERIRE PESO e l'impostazione 84 kg. Per immettere il peso, premere i pulsanti di aumento e diminuzione a lato del pulsante INVIO. Quindi, premere il pulsante INVIO.

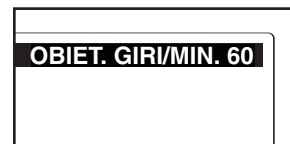


5. Per avviare il programma, premere il pulsante AVVIO o iniziare a pedalare.

Ogni programma PERSONALIZZATO è suddiviso in 30 segmenti da 1 minuto. Per ogni segmento è stato impostato un livello di resistenza e uno di ritmo. Nota: è possibile che per due o più segmenti consecutivi sia programmata la medesima impostazione di resistenza.

Durante il programma, il profilo del programma visualizzerà la progressione (vedere il disegno al sinistro). La colonna lampeggiante del profilo rappresenta il segmento in corso del programma di allenamento. L'altezza della colonna lampeggiante indica la resistenza impostata per il segmento in corso. Alla fine di ogni segmento del programma, verranno emessi una serie di suoni e il segmento successivo del profilo comincerà a lampeggiare. Se si imposta una resistenza diversa per il segmento successivo, l'impostazione di resistenza verrà visualizzata sul display per alcuni secondi per avvisarvi. Poi la resistenza dei pedali cambierà.

Durante l'allenamento, mantenere la velocità della pedalata vicina all'impostazione dei giri/minuto per il segmento corrente, che viene visualizzata sul display principale.



IMPORTANTE: le impostazioni del ritmo sono destinate solo a motivare. Il ritmo attuale può essere inferiore a quello impostato. Verificare che il ritmo di allenamento sia quello più appropriato.

Se l'impostazione della resistenza per il segmento corrente è troppo alta o troppo bassa è possibile sovrascrivere l'impostazione manualmente premendo i pulsanti RESISTENZA. Tuttavia, al termine del segmento corrente, la resistenza dei pedali verrà regolata automaticamente al livello impostato per il segmento successivo.

Il programma continuerà in questo modo fino a quando lampeggerà l'ultimo segmento del profilo. Per arrestare il programma in qualsiasi momento smettere di pedalare o premere il pulsante PAUSA. Per riavviare il programma, è sufficiente riprendere a pedalare o premere il pulsante AVVIO. Per uscire dal programma in qualsiasi momento, premere il pulsante AZZERA. Per modificare le impostazioni del programma personalizzato, vedere la sezione CREAZIONE DI UN PROGRAMMA PERSONALIZZATO a pagina 20.

6. Seguire la progressione sui display.

Durante un programma PERSONALIZZATO, il display principale visualizzerà il tempo trascorso, l'intensità dell'esercizio in met, la quantità approssimativa di calorie bruciate, la quantità approssimativa di calorie che si stanno bruciando all'ora e la distanza percorsa. Il display principale visualizzerà inoltre la frequenza cardiaca se si utilizza il sensore pulsazioni impugnatura (vedere la fase 5 a pagina 15) o il cardiofrequenzimetro a torace opzionale (vedere pagina 26).

Per visualizzare il tempo, l'intensità dell'esercizio in met e la potenza sviluppata in watt, premere il pulsante DISPLAY.

Premere nuovamente il pulsante DISPLAY per visualizzare il tempo, la quantità approssimativa di calorie bruciate e la distanza percorsa.

Per visualizzare il tempo, l'intensità dell'esercizio in met, la quantità approssimativa di calorie bruciate, la quantità approssimativa di calorie che si stanno bruciando all'ora e la distanza percorsa, premere nuovamente il pulsante DISPLAY.

7. Se lo si desidera, misurare la frequenza cardiaca.

Vedere fase 5 a pagina 15.

8. Se lo si desidera, attivare il ventilatore.

Vedere la fase 6 a pagina 15.

9. Una volta terminato l'utilizzo della ciclocamera verticale, la consolle entrerà automaticamente in standby o si spegnerà.

Vedere SPEGNIMENTO DELLA CONSOLLE a pagina 13.

USO DI UN PROGRAMMA FREQUENZA CARDIACA

Il programma FREQUENZA CARDIACA COSTANTE regolerà automaticamente la resistenza dei pedali in modo da mantenere la frequenza cardiaca al livello desiderato durante l'allenamento.

Il programma FREQUENZA CARDIACA VARIABILE regolerà automaticamente la resistenza dei pedali in modo da mantenere la frequenza cardiaca nell'ambito dell'intervallo desiderato durante l'allenamento.

1. Per accendere la consolle, premere un pulsante qualsiasi o iniziare a pedalare.

Vedere ATTIVAZIONE DELLA CONSOLLE a pagina 13.

2. Selezionare un programma FREQUENZA CARDIACA.

Per selezionare uno dei due programmi FREQUENZA CARDIACA, prima di tutto premere ripetutamente il pulsante FREQUENZA CARDIACA/PERSONALIZZATO fino a quando il nome del programma personalizzato desiderato compare sul display principale. Sul display compariranno inoltre un profilo delle impostazioni di resistenza del programma, il livello massimo di resistenza, la durata del programma e l'impostazione dei giri massimi per il programma. Quindi, premere il pulsante INVIO per confermare la selezione.

3. Inserire un'impostazione di frequenza cardiaca massima.

Un istante dopo avere selezionato un programma FREQUENZA CARDIACA, sul display principale lampeggeranno il messaggio « IMMETTERE PERCENTUALE MAX » e l'impostazione percentuale 65. L'impostazione di frequenza cardiaca massima rappresenta una percentuale della frequenza cardiaca massima considerata. Nota: la vostra frequenza cardiaca massima valutata viene determinata sottraendo la vostra età da 220. Per esempio, se avete 30 anni, la vostra frequenza cardiaca massima valutata è di 190 battiti per minuto ($220 - 30 = 190$). Pertanto, se l'utente ha 30 anni, un'impostazione di frequenza cardiaca selezionata pari al 50% equivale a 95 battiti al minuto (il 50% di 190 è 95).

Per inserire un'impostazione di frequenza cardiaca massima, premere i pulsanti di aumento e diminuzione a lato del pulsante INVIO. Quindi, premere il pulsante INVIO.

4. Per avviare il programma, premere il pulsante AVVIO o iniziare a pedalare.

Il programma è suddiviso in segmenti da 30 secondi ciascuno. Per ogni segmento è programmata un'impostazione di resistenza. Nota: qualora sia stato selezionato il programma FREQUENZA CARDIACA COSTANTE, per tutti i segmenti è programmata la medesima frequenza cardiaca.

Durante entrambi i programmi, la consolle effettuerà un regolare confronto tra la frequenza cardiaca dell'utente e quella impostata per il segmento corrente del programma. Qualora la frequenza cardiaca dell'utente sia eccessivamente inferiore o superiore a quella impostata, la resistenza dei pedali aumenterà o diminuirà automaticamente per fare avvicinare il valore a quello impostato. Ogni volta che la resistenza viene modificata, il livello di resistenza comparirà per alcuni secondi sul display per avvertire l'utente.

Inoltre verrà richiesto all'utente di pedalare a una velocità costante in modo da mantenere la frequenza cardiaca desiderata. Durante

l'allenamento, mantenere la velocità della pedalata vicina all'impostazione dei giri/minuto per il segmento corrente, che viene visualizzata sul display principale. **IMPORTANTE: le impostazioni del ritmo sono destinate solo a motivare. Il ritmo attuale può essere inferiore a quello impostato. Verificare che il ritmo di allenamento sia quello più appropriato.**



Il programma continuerà in questo modo fino a quando lampeggerà l'ultimo segmento del profilo. Per terminare il programma in qualsiasi momento, smettere di pedalare o premere il pulsante PAUSA. Per riavviare il programma, riprendere semplicemente a pedalare o premere il pulsante AVVIO. Per uscire dal programma in qualsiasi momento, premere il pulsante AZZERA.

5. Seguire la progressione sui display.

Durante un programma FREQUENZA CARDIACA, il display principale visualizzerà il tempo trascorso, l'intensità dell'esercizio in met, la quantità approssimativa di calorie bruciate, la quantità approssimativa di calorie che si stanno bruciando all'ora e la distanza percorsa. Il display principale visualizzerà inoltre la frequenza cardiaca se si utilizza il sensore pulsazioni a impugnatura (vedere la fase 5 a pagina 15) o il cardiofrequenzimetro a torace opzionale (vedere pagina 26).

Per visualizzare il tempo, l'intensità dell'esercizio in met e la potenza sviluppata in watt, premere il pulsante DISPLAY.

Premere nuovamente il pulsante DISPLAY per visualizzare il tempo, la quantità approssimativa di calorie bruciate e la distanza percorsa.

Per visualizzare il tempo, l'intensità dell'esercizio in met, la quantità approssimativa di calorie bruciate, la quantità approssimativa di calorie che si stanno bruciando all'ora e la distanza percorsa, premere nuovamente il pulsante DISPLAY.

6. Se lo si desidera, misurare la frequenza cardiaca.

Vedere fase 5 a pagina 15.

7. Se lo si desidera, attivare il ventilatore.

Vedere la fase 6 a pagina 15.

8. Una volta terminato l'utilizzo della ciclocamera verticale, la consolle entrerà automaticamente in standby o si spegnerà.

Vedere SPEGNIMENTO DELLA CONSOLLE a pagina 13.

USO DELLA MODALITÀ RECUPERO

La modalità RECUPERO è realizzata per agevolare il recupero dell'utente al termine dell'allenamento. Per utilizzare la modalità RECUPERO, premere il pulsante RECUPERO.

La modalità RECUPERO è suddivisa in tre segmenti da un minuto. La modalità recupero funziona analogamente a un programma predefinito (vedere la fase 5 alle pagine 18 e 19).

USO DELLA MODALITÀ MANUTENZIONE

La consolle presenta una modalità manutenzione che consente di accedere a una serie di informazioni e di visualizzare e modificare le impostazioni predefinite.

1. Per accendere la consolle, premere un pulsante qualsiasi o iniziare a pedalare.

Vedere ATTIVAZIONE DELLA CONSOLLE a pagina 13.

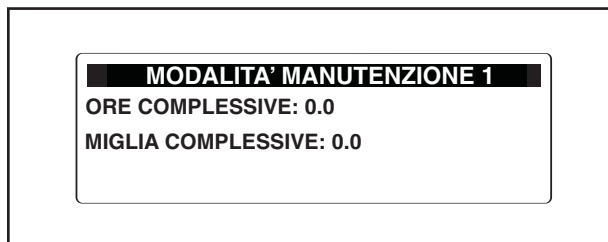
2. Per selezionare la modalità manutenzione, tenere premuti i pulsanti AZZERA e INVIO contemporaneamente per alcuni secondi.

Una volta selezionata la modalità manutenzione, sul display principale comparirà per un istante il messaggio « MODALITÀ MANUTENZIONE 1 ».

Nota: Durante la visualizzazione delle schermate in modalità manutenzione, premere il pulsante INDIETRO per ritornare alla schermata precedente in qualsiasi momento.

3. Visualizzare le informazioni d'uso per la ciclocamera verticale.

Quando compare il messaggio « MODALITÀ MANUTENZIONE 1 », sul display verrà visualizzato il numero complessivo di ore di utilizzo della ciclocamera verticale e la distanza complessiva percorsa.



4. Premere il pulsante DISPLAY e, se lo si desidera, modificare le impostazioni dell'ora.

Quando compare il messaggio « MODALITÀ MANUTENZIONE 2 », il display consente di impostare la durata massima dei programmi e una durata predefinita per la pausa.

Il tempo massimo per i programmi può variare da 10 a 90 minuti. Per modificare la durata massima del programma, premere i pulsanti di aumento e diminuzione a lato del pulsante INVIO. Quindi, premere il pulsante DISPLAY.

Qualora i pedali della ciclocamera verticale non vengano spostati per un periodo di tempo, il sis-

tema entrerà in pausa e la consolle entrerà in standby. Quando la consolle si trova in modalità standby, i display vengono azzerati e sul display principale compare un salvaschermo.

La pausa può entrare in funzione da 1 a 5 minuti dopo l'arresto dei pedali. Per modificare il periodo di tempo che intercorre prima dell'entrata in funzione della pausa, premere i pulsanti di aumento e diminuzione a lato del pulsante INVIO.

5. Premere nuovamente il pulsante DISPLAY e, se lo si desidera, modificare le impostazioni della consolle.

Quando compare il messaggio « MODALITÀ MANUTENZIONE 3 », il display principale consente di impostare l'ingresso e il livello di volume predefiniti.

È possibile impostare l'ingresso predefinito per la consolle come MP3, TV o RCA. Per modificare l'ingresso predefinito, premere i pulsanti di aumento e diminuzione a lato del pulsante INVIO. Quindi, premere il pulsante DISPLAY. Nota: gli ingressi TV e RCA sono destinati all'uso con la Workout TV opzionale (vedere pagina 11).

La consolle presenta sette livelli di volume. Per modificare il livello del volume, premere i pulsanti di aumento e diminuzione a lato del pulsante INVIO.

6. Premere nuovamente il pulsante DISPLAY e selezionare una lingua per il display principale.

Il display principale può visualizzare messaggi di testo in inglese, inglese internazionale, tedesco, spagnolo, italiano o francese. Per modificare la lingua, premere i pulsanti di aumento e diminuzione a lato del pulsante INVIO. Quindi, premere il pulsante DISPLAY.

7. Premere nuovamente il pulsante DISPLAY e, se lo si desidera, modificare le impostazioni dei programmi personalizzati.

Quando compare il messaggio « MODALITÀ MANUTENZIONE 4 »", il display principale consente di selezionare e modificare le impostazioni dei programmi personalizzati.

Per modificare le impostazioni di un programma personalizzato, consultare la sezione CREAZIONE DI UN PROGRAMMA PERSONALIZZATO a pagina 20.

8. Premere il pulsante DISPLAY per uscire dalla modalità manutenzione.

USO DI UN ALLENAMENTO iFIT

1. **Per accendere la consolle, premere un pulsante qualsiasi o iniziare a pedalare.**

Vedere ATTIVAZIONE DELLA CONSOLLE a pagina 13.

2. **Inserire una scheda iFIT e selezionare un programma.**

Per utilizzare un allenamento iFIT, inserire una scheda iFIT nello slot iFIT, situato sul lato posteriore destro della consolle. La scheda iFIT dovrebbe inserirsi agevolmente nello slot. In caso contrario, capovolgere la scheda iFit e riprovare.

Gli allenamenti iFIT funzionano in modo analogo agli allenamenti predefiniti. Per utilizzare l'allenamento, vedere le fasi 5-9 alle pagine 18 e 19. Nota: alcune schede iFit contengono più di un allenamento. Per selezionare un allenamento, utilizzare i pulsanti di aumento e diminuzione a lato del pulsante INVIO.

USO DELLO STEREO

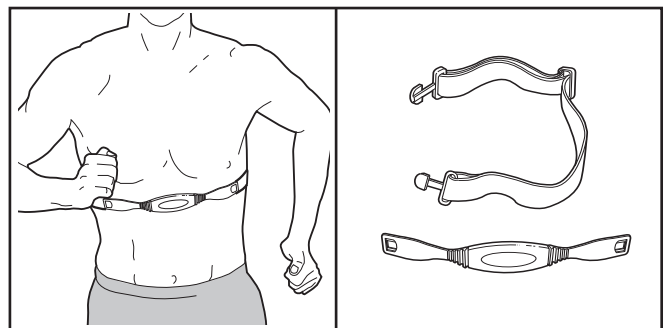
Per riprodurre musica o libri audio con lo stereo della consolle mentre ci si allena, collegare un cavo audio (non incluso) nella presa della consolle e nella presa del vostro MP3 o lettore CD; **verificare che il cavo audio sia collegato correttamente.**

Quindi, premere il pulsante di riproduzione sul lettore MP3 o sul lettore CD. Regolare il volume degli altoparlanti utilizzando il comando del volume sul lettore MP3 o sul lettore CD.

È possibile utilizzare le cuffie con la Workout TV opzionale (vedere pagina 10) o con un allenamento iFit (vedere la sezione USO DI UN ALLENAMENTO iFIT a sinistra). Per utilizzare le cuffie, inserire lo spinotto delle cuffie nella presa cuffie sulla consolle; **accertare che lo spinotto delle cuffie sia completamente inserito.**

IL CARDIOFREQUENZIMETRO A TORACE OPZIONALE

Il cardiofrequenzimetro a torace opzionale permette di avere le mani libere durante l'allenamento e registra continuamente la vostra frequenza cardiaca durante l'esercizio. **Per acquistare il cardiofrequenzimetro a torace opzionale, consultare la prima di copertina del manuale.**



MANUTENZIONE E LOCALIZZAZIONE GUASTI

Qualora si rendesse necessaria ulteriore assistenza, vedere la prima di copertina del manuale.

Controllare e serrare tutti i pezzi della ciclocamera verticale regolarmente. Sostituire immediatamente tutti i pezzi usurati .

Per pulire la ciclocamera verticale, utilizzare un panno umido e una piccola quantità di sapone delicato. **IMPORTANTE: per evitare di danneggiare la consolle, tenere lontani i liquidi e non esporre la consolle alla luce diretta del sole.**

RISOLUZIONE GUASTI SENSORE IMPUGNATURA

Qualora la consolle non visualizzi la frequenza cardiaca impugnando il sensore pulsazioni a impugnatura o qualora la frequenza cardiaca desiderata sembri eccessiva o insufficiente, vedere la fase 5 a pagina 15.

COME LIVELLARE LA CICLOCAMERA VERTICALE

Qualora la ciclocamera verticale oscilli leggermente sul pavimento durante l'uso, consultare la sezione COME MUOVERE E LIVELLARE LA CICLOCAMERA VERTICALE a pagina 9.

LOCALIZZAZIONE GUASTI TV

Qualora la TV nella consolle Workout TV non funzioni correttamente, accertare che il cavo di alimentazione in dotazione sia completamente inserito (consultare la sezione COME INSERIRE IL CAVO DI ALIMENTAZIONE a pagina 9). Per il funzionamento della TV sarà necessario un cavo di alimentazione.

Qualora l'immagine nella TV appaia disturbata, accertare che sia stata selezionata l'impostazione di connessione corretta (vedere il manuale d'uso in dotazione con la consolle Workout TV). Inoltre, accertare che il cavo CATV sia opportunamente collegato (consultare la sezione COLLEGAMENTO DI UN CAVO CATV a pagina 8).

GUIDA AGLI ESERCIZI

⚠️ AVVERTENZA: prima di iniziare questo programma di esercizi o altri, consultare il medico. In particolare coloro che hanno un'età superiore ai 35 anni o che hanno comprovati problemi di salute.

Il sensore pulsazioni non è uno strumento medico. Esistono vari fattori, ivi incluso il vostro movimento, che possono inficiare la precisione della rilevazione della frequenza cardiaca. Il sensore pulsazioni è solo uno strumento di supporto per l'allenamento per determinare la tendenza della frequenza cardiaca in generale.

I consigli che seguono sono un supporto per pianificare il programma di esercizi. Per informazioni più dettagliate relative agli esercizi, si consiglia di acquistare un libro specializzato o di consultare il proprio medico.

INTENSITÀ ESERCIZIO

Qualunque sia l'obiettivo, bruciare grassi o potenziare il sistema cardiovascolare, la chiave per raggiungere i risultati desiderati è allenarsi a un livello di intensità corretto. È possibile determinare il livello di intensità corretto prendendo come punto di riferimento la propria frequenza cardiaca. La tabella sottostante mostra le frequenze cardiache consigliate per bruciare i grassi o per un allenamento aerobico.

165	155	145	140	130	125	115	👉
145	138	130	125	118	110	103	👉
125	120	115	110	105	95	90	👉
20	30	40	50	60	70	80	

Per determinare la frequenza cardiaca più adatta al proprio fisico, individuare la propria età in fondo alla tabella (le età sono arrotondate alla decina più prossima). Successivamente individuare i tre numeri sopra all'età impostata. I tre numeri definiscono la « zona di allenamento ». I due numeri più bassi rappresentano le frequenze cardiache indicate per bruciare i grassi; il numero più alto è la frequenza cardiaca consigliata per l'allenamento aerobico.

Brucia Grassi—Per bruciare i grassi in modo efficace, è necessario eseguire un allenamento a un livello di inten-

sità relativamente basso per parecchi minuti. Durante i primi minuti di allenamento, il corpo brucia i *carboidrati* semplici. Solo dopo i primi minuti il corpo brucia i *grassi* accumulati. Se l'obiettivo è quello di bruciare grassi, regolare la velocità e l'inclinazione del attrezzo elliptico fino a quanto la frequenza cardiaca si avvicina al numero più basso della propria zona di allenamento. Per bruciare il massimo dei grassi, regolare la velocità e l'inclinazione del attrezzo elliptico fino a quando la frequenza cardiaca raggiunge il numero medio della propria zona di allenamento.

Allenamento Aerobico—Se l'obiettivo è il potenziamento del sistema cardiovascolare, l'allenamento deve essere « aerobico ». L'allenamento aerobico è un'attività che richiede un apporto di ossigeno elevato per periodi prolungati. In questo modo il cuore pompa una quantità maggiore di sangue ai muscoli e i polmoni lavorano maggiormente per ossigenare il sangue. Per l'allenamento aerobico, regolare la velocità e l'inclinazione del attrezzo elliptico fino a quando la frequenza cardiaca raggiunge il numero massimo della propria zona di allenamento.

CONSIGLI PER L'ALLENAMENTO

Riscaldamento—Iniziare l'allenamento con 5/10 minuti di stretching ed esercizi leggeri. Un riscaldamento corretto aumenta la temperatura del corpo, la frequenza cardiaca e la circolazione in preparazione all'esercizio.

Esercizio Zona di Allenamento—Dopo il riscaldamento, aumentare l'intensità dell'esercizio fino a quando le pulsazioni arrivano nella zona di allenamento e continuare per 20/30 minuti. (Durante le prime settimane del programma di esercizi, non mantenere le pulsazioni nella zona di allenamento per più di 20 minuti.) Durante l'esercizio respirare regolarmente e profondamente, senza mai trattenere il respiro.

Defaticamento—Terminare ogni sessione di allenamento con 5/10 minuti di stretching per rilassarsi. Questo aumenterà la flessibilità dei muscoli ed eviterà problemi post allenamento.

FREQUENZA ESERCIZI

Per mantenere o migliorare la propria condizione, eseguire tre allenamenti alla settimana, rispettando almeno un giorno di riposo tra ogni sessione. Dopo alcuni mesi, sarà possibile anche eseguire cinque allenamenti alla settimana. La chiave del successo è rendere l'esercizio una parte costante e divertente della vita di tutti i giorni.

STIRAMENTI SUGGERITI

I seguenti esercizi possono provvedere a un buon riscaldamento o raffreddamento. Muoversi lentamente durante lo stiramento senza mai saltare.

1. Stiramento Toccando la Punta dei Piedi

Piedi uniti con le ginocchia leggermente piegate, piegarsi lentamente in avanti fino a toccare la punta dei piedi cercando di rilassare la schiena e le spalle. Mantenere questa posizione per 15 secondi e poi rilassare senza tornare in posizione eretta. Ripetere 3 volte. Questo esercizio aiuta ad allungare i muscoli posteriori delle gambe, il retro delle ginocchia e della schiena.

2. Stiramento dei Muscoli delle Cosce

Sedersi con una gamba estesa in avanti. Portare la pianta del piede opposto verso l'interno della gamba estesa. Piegarsi in avanti verso i piedi il più possibile. Mantenere questa posizione per 15 secondi e poi rilassare senza erigere il busto. Ripetere 3 volte per ogni gamba. Questo esercizio aiuta ad allungare i muscoli posteriori delle gambe, dell'inguine e la parte bassa della schiena.

3. Stiramento dei Polpacci e del Tallone d'Achille

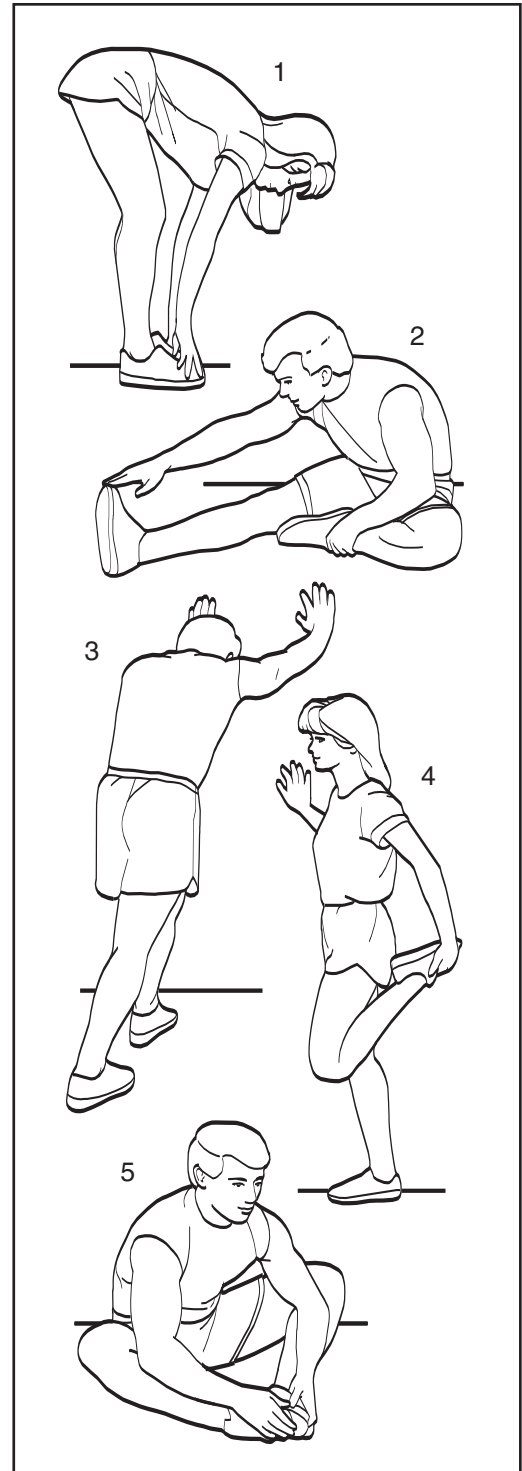
Con una gamba di fronte all'altra, inclinarsi in avanti appoggiando le mani contro una parete. Tenere la gamba dietro dritta, con la pianta del piede ben aderente al pavimento. Piegare leggermente la gamba davanti cercando di spingere il bacino in avanti verso la parete. Mantenere questa posizione per 15 secondi e poi rilassare. Ripetere 3 volte per ciascuna gamba. Per allungare maggiormente il tallone d'Achille piegare anche la gamba dietro. Questo esercizio aiuta ad allungare i polpacci, il tallone d'Achille e le caviglie.

4. Stiramento dei Quadricipiti

Per mantenere l'equilibrio, appoggiarsi contro una parete, quindi afferrare dal dietro un piede cercando di avvicinarlo il più possibile ai glutei. Mantenere la posizione per 15 secondi e poi rilassare. Ripetere 3 volte per ciascuna gamba. Questo esercizio aiuta ad allungare i quadricipiti ed i muscoli del bacino.

5. Stiramento dell'Interno delle Cosce

Sedetevi con le piante dei piedi unite e le ginocchia aperte, tirare i piedi verso la zona dell'inguine il più possibile. Mantenete la posizione per 15 secondi e poi rilassatevi. Ripetere 3 volte. Questo esercizio aiuta a stirare i quadricipiti ed i muscoli dei fianchi.

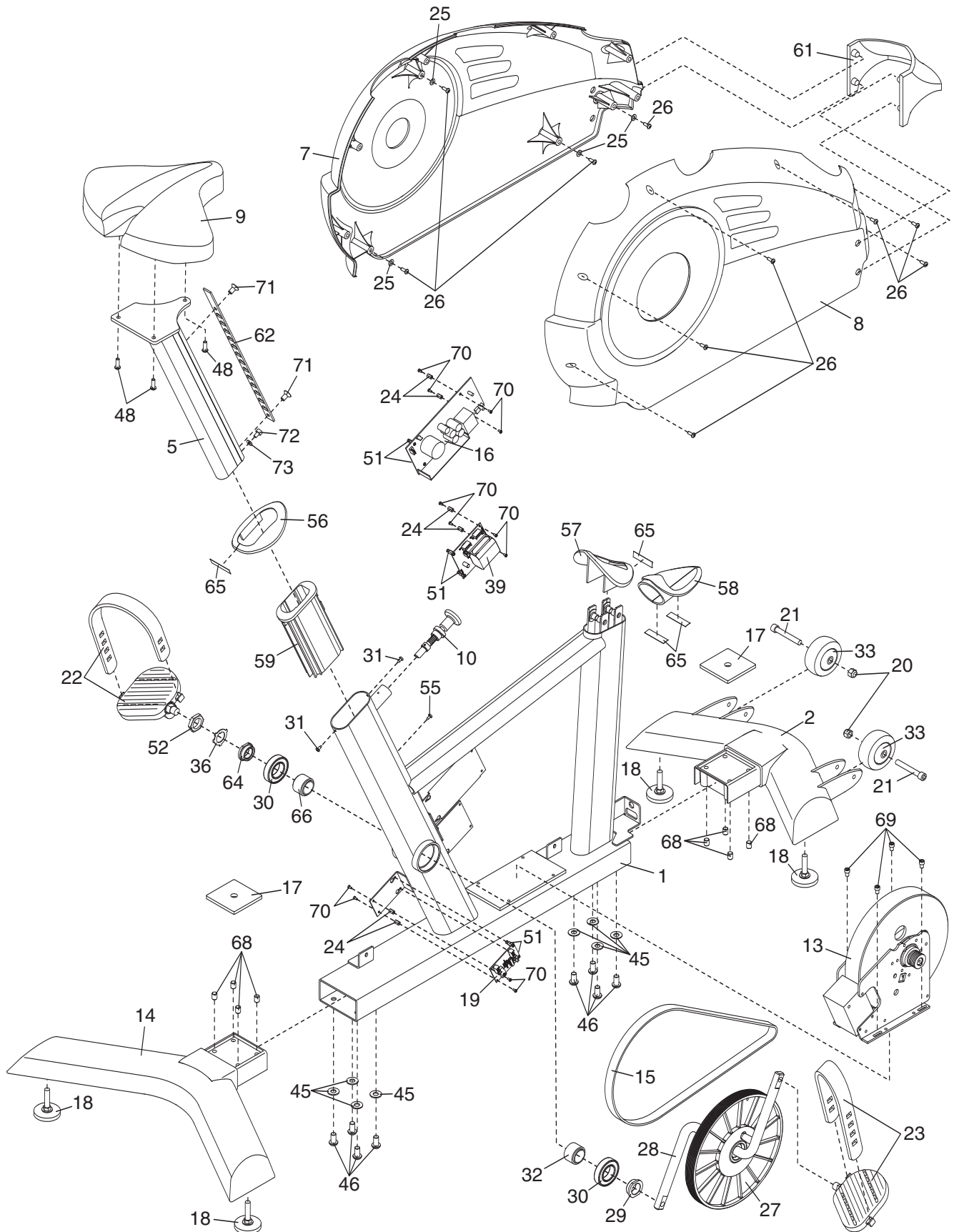


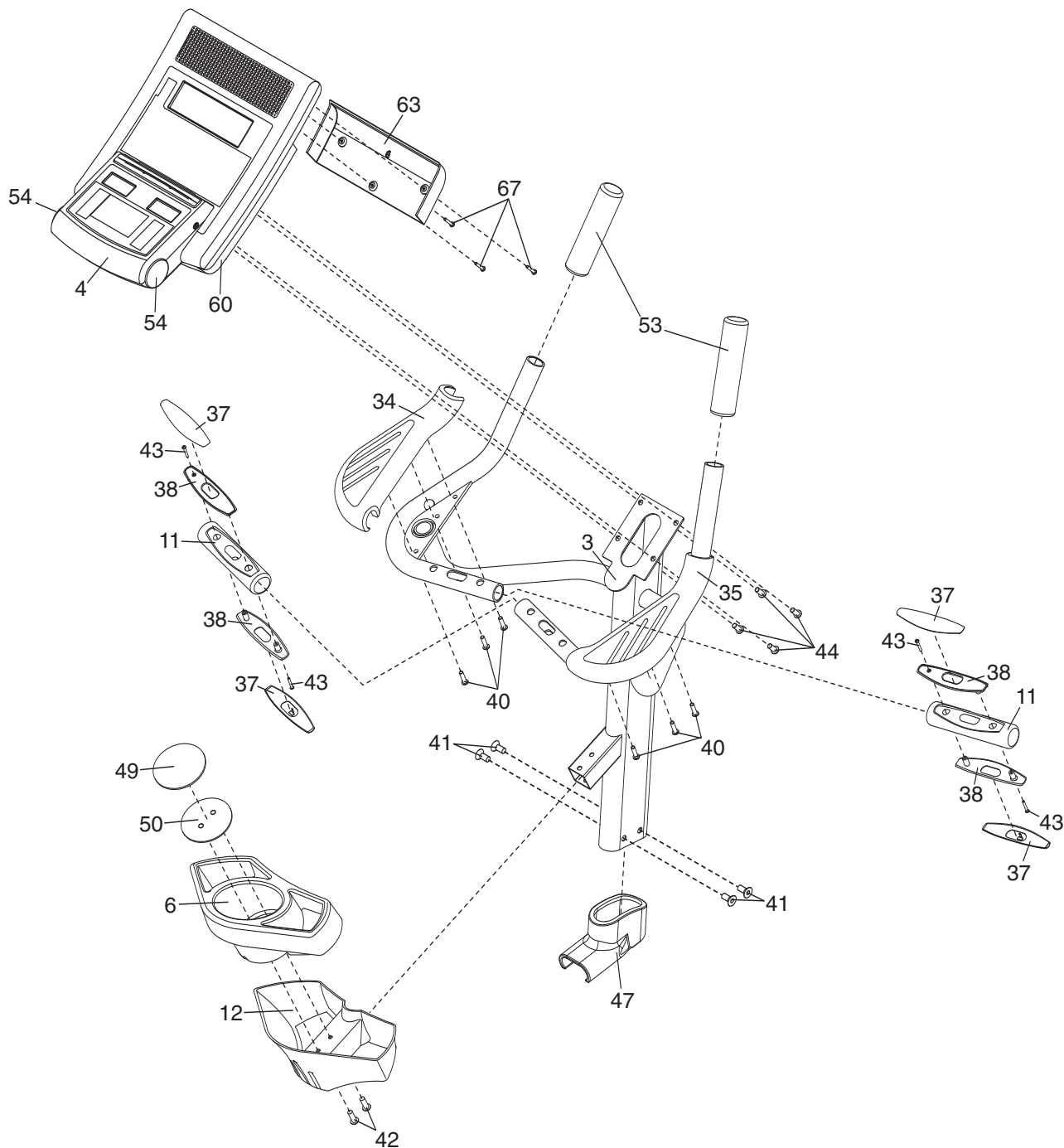
ELENCO PEZZI—N° del Modello VFME X2107.0

R0308A

N°.	Qtà.	Descrizione	N°.	Qtà.	Descrizione
1	1	Telaio	46	8	Testa Bombata da 3/8" x 3/4"
2	1	Stabilizzatore Anteriore	47	1	Coperchio Vite Montante
3	1	Montante	48	3	Vite a Testa Vuota da 1/4" x 3/4"
4	1	Consolle	49	1	Inserito Supporto
5	1	Montante Sedile	50	1	Staffa Supporto
6	1	Contenitore Accessori	51	6	Isolatore Buco Serratura
7	1	Pannello Laterale Sinistro	52	1	Controdado Manovella
8	1	Pannello Laterale Destro	53	2	Impugnatura Maniglia
9	1	Sedile	54	2	Presa Consolle
10	1	Chiusura a Scatto Sedile	55	1	Vite Di Arresto Supporto Sedile
11	2	Impugnatura Cardiofrequenzimetro	56	1	Collare Montante Sedile
12	1	Coperchio Supporto	57	1	Collare Montante
13	1	Gruppo Generatore	58	1	Collare Barra Trasversale
14	1	Stabilizzatore Posteriore	59	1	Manicotto Montante Sedile
15	1	Cinghia Guida	60	1	Retro Consolle
16	1	Pannello di Controllo	61	1	Copri Pannello Laterale
17	2	Piastra Stabilizzatore	62	1	Barra de Regolazione
18	4	Piedino Livellatore	63	1	Copri Retro Consolle
19	1	Quadro di Comando Piccolo	64	1	Boccola Dado Manovella Sinistra
20	2	Dado Ruota	65	4	Nastro Biadesivo
21	2	Bullone Ruota	66	1	Spaziatore Manovella Sinistro
22	1	Staffa/Pedale Sinistro	67	3	Vite Coperchio Posteriore Consolle
23	1	Staffa/Pedale Destro	68	8	Vite di Fermo
24	6	Spaziatore	69	4	Vite Generatore
25	4	Rondella Pannello Laterale	70	12	Vite PCB
26	10	Vite Pannello Laterale	71	2	Vite della Barra de Regolazione
27	1	Puleggia	72	1	Vite Di Arresto a Testa Cava
28	1	Manovella	73	1	Rondella Bloccaggio Sedile
29	1	Boccola Dado Manovella Destra	*	—	Manuale d'istruzioni
30	2	Cuscinetto Manovella	*	—	Cavo Cardiofrequenzimetro a
31	2	Vite da Manicotto Montante Sedile			Impugnatura Destro
32	1	Spaziatore Manovella Destro	*	—	Cavo Cardiofrequenzimetro a
33	2	Ruota Trasporto			Impugnatura Sinistro
34	1	Coprimanubrio Sinistro	*	—	filo consolle da 75"
35	1	Coprimanubrio Destro	*	—	Cavo Ponticello ECA da 18"
36	1	Rondella Bloccaggio Manovella	*	—	Cavo Ponticello CN-3 da 12"
37	4	Contatto	*	—	Filo Messa a Terra da 9"
38	4	Inserito Impugnatura	*	—	Cavo Generatore CN-2
		Cardiofrequenzimetro	*	—	Cavo Generatore CN-1
39	1	Scheda Batteria	*	—	Cavo A/V da 65"
40	6	Vite Coperchio Manubrio	*	—	Czavo Uscita Audio da 65"
41	4	Vite a Testa Piatta da M8 x 20mm	*	—	Cavo TV
42	2	Vite Supporto Bottiglia	*	—	Presa/Cavo Alimentazione
43	4	Vite Sensore Impugnatura	*	—	Cavo di Alimentazione
44	4	Vite da M8 x 20mm	*	—	Alimentazione Opzionale
45	8	Rondella Piatta da M10			

Nota: Le specifiche sono soggette a cambiamento senza preavviso. Si veda la retrocopertina del presente manuale d'istruzioni per informazioni relative all'ordine di pezzi di ricambio. * Indica una parte non-illustrata.







FreeMotion Fitness, Inc. • 1096 Elkton Drive, Suite 600 • Colorado Springs, CO 80907