

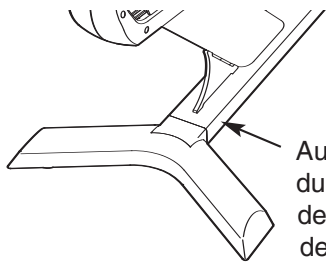
FREEMOTION®

recumbent bike r 7.7

N°. du Modèle VFME3107.0

N°. de Série _____

Écrivez le numéro de série sur la ligne ci-dessus pour références ultérieures.



Autocollant
du Numéro
de Série et
de Modèle

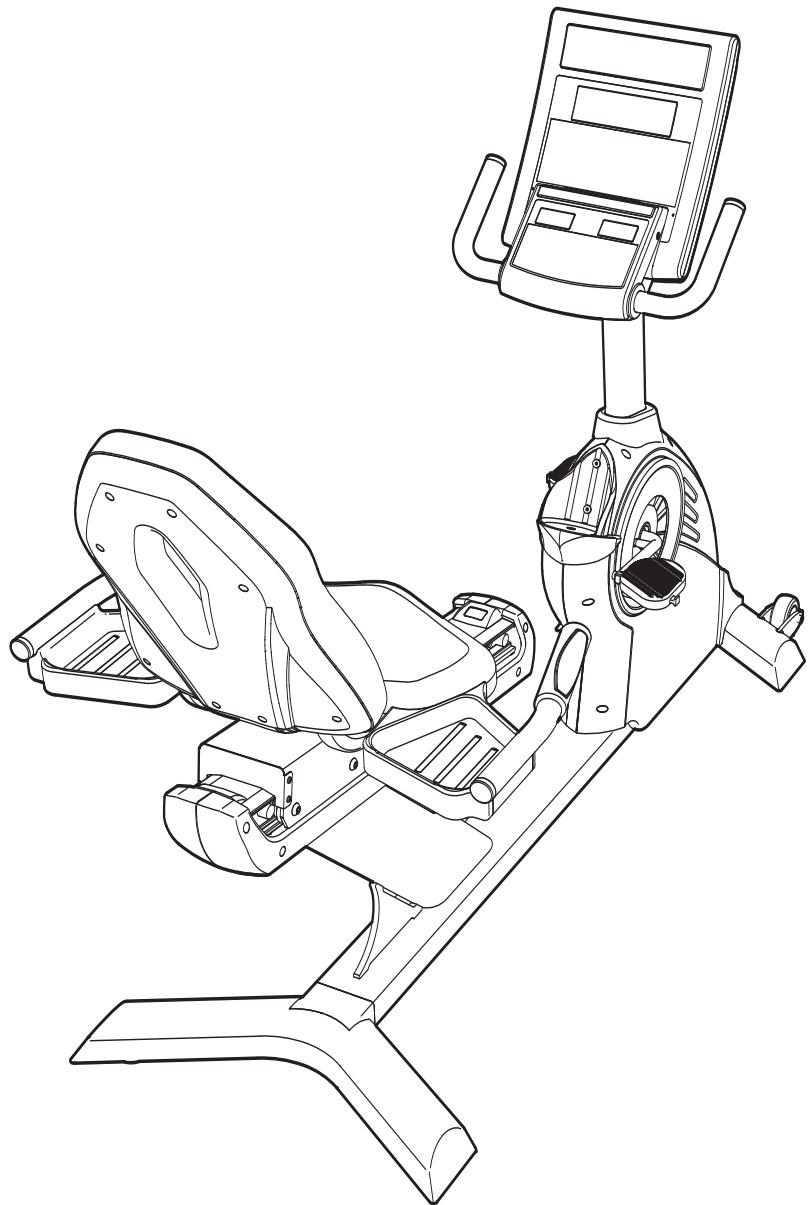
QUESTIONS ?

Chez FreeMotion Fitness nous nous engageons à satisfaire notre clientèle entièrement. Si vous avez des questions, référez-vous à **COMMENT CONTACTER LE SERVICE À LA CLIENTÈLE** à la page 2 de ce manuel.

ATTENTION

Lisez toutes les précautions et les instructions contenues dans ce manuel avant d'utiliser cet appareil. Gardez ce manuel pour vous y référer ultérieurement.

MANUEL DE L'UTILISATEUR



Notre site Internet

www.freemotionfitness.com

TABLE DES MATIÈRES

	Comment Contacter le Service à la Clientèle2
SECTION 1		
	Précautions Importantes3
	Emplacement des autocollants d'Avertissement4
	Avant de Commencer5
	Assemblage6
	Comment Préparer le Vélo Couché9
SECTION 2		
	Comment Mettre la Console à Niveau11
	Comment Utiliser la Console de Base12
SECTION 3		
	Entretien et Problèmes27
SECTION 4		
	Conseils pour l'Exercice29
SECTION 5		
	Liste des Pièces31
	Schéma Détaillé33

COMMENT CONTACTER LE SERVICE À LA CLIENTELE

Si vous avez des questions, ou si vous avez besoin d'assistance, ou pour recommander des pièces de rechange, veuillez contacter le Service à la Clientèle à l'adresse ou au numéro ci-dessous. Merci de préparer l'information suivante :

- le numéro du modèle et le numéro de série du produit (l'emplacement de l'autocollant est indiqué sur la page de couverture)
- le nom du produit (l'emplacement de l'autocollant est indiqué sur la page de couverture)

Quand vous commandez des pièces de rechange, veuillez aussi nous fournir le NUMÉRO DE LA PIÈCE et la DESCRIPTION de la/des pièce(s) (voir la LISTE DES PIÈCES et le SCHÉMA DÉTAILLÉ vers la fin de ce manuel).

Téléphone

Numéro gratuit depuis les Etats-Unis :

1-866-799-8946, du lundi au vendredi, de 8h à 17h, heure des montagnes rocheuses

De l'étranger : +1-719-533-2911

Email

Etats-Unis : fmfvcustomerservice@freemotionfitness.com

De l'étranger : intlcustomercare@freemotionfitness.com

Courrier

FreeMotion Fitness

1096 Elkton Drive, Suite 600

Colorado Springs, CO 80907

PRÉCAUTIONS IMPORTANTES

⚠ ATTENTION : pour réduire les risques de blessures graves, lisez toutes les précautions importantes et les instructions contenues dans ce manuel, ainsi que les avertissements se trouvant sur le vélo couché avant d'utiliser votre vélo couché. Freemotion Fitness ne peut être tenu responsable de toute blessure ou tout dégât matériel résultant directement ou indirectement de l'utilisation de cet appareil.

1. Consultez votre médecin avant d'entreprendre un programme d'exercices. Ceci s'adresse plus particulièrement aux personnes âgées de plus de 35 ans ou aux personnes qui ont déjà eu des problèmes de santé.
2. Il est de la responsabilité du propriétaire de s'assurer que tous les utilisateurs du vélo couché sont correctement informés de toutes les précautions décrites dans ce manuel.
3. Utilisez le vélo couché uniquement de la manière décrite dans ce manuel.
4. Ne faites pas fonctionner le vélo couché tant qu'il n'est pas correctement assemblé (référez-vous à ASSEMBLAGE à la page 6).
5. Gardez le vélo couché à l'intérieur, à l'abri de l'humidité et de la poussière. Ne mettez pas le vélo couché dans un garage ou une terrasse couverte, ou près d'une source d'eau.
6. Placez le vélo couché sur une surface plane et sur un revêtement pour protéger votre tapis ou sol. Assurez-vous qu'il y a assez de place autour du vélo couché pour monter, descendre et utiliser le vélo couché.
7. Vérifiez et serrez fréquemment toutes les pièces du vélo couché.
8. Tenez les enfants de moins de 12 ans et les animaux domestiques éloignés du vélo couché.
9. Le vélo couché ne doit jamais être utilisé par des personnes dont le poids est supérieur à 159 kg (350 lbs.).
10. Portez des vêtements et chaussures de sport appropriés quand vous utilisez le vélo couché. Ne portez pas de vêtements trop larges qui pourraient se coincer dans le vélo couché.
11. Gardez toujours votre dos bien droit quand vous utilisez du vélo couché ; n'arquez pas votre dos.
12. Cessez immédiatement vos exercices si vous ressentez une douleur ou des étourdissements, et commencez des exercices de retour à la normale.
13. Le détecteur cardiaque du torse n'est pas un appareil médical. De nombreux facteurs peuvent rendre la lecture du rythme cardiaque moins précise. Le détecteur cardiaque du torse ne sert qu'à donner une idée approximative des fluctuations du rythme cardiaque lors de l'exercice.
14. Ne modifiez pas le cordon d'alimentation ou n'utilisez pas un adaptateur pour brancher le cordon d'alimentation sur une prise murale non réglementaire. Éloignez le cordon d'alimentation des surfaces chauffantes. N'utilisez pas de rallonge.

EMPLACEMENT DES AUTOCOLLANTS D'AVERTISSEMENT

Les autocollants illustrés sont collés aux endroits indiqués. Si un autocollant est manquant ou illisible, référez-vous à la page de couverture de ce manuel et commandez un autocollant de rechange gratuit. Placez l'autocollant à l'endroit indiqué. Remarque : les autocollants ne sont peut-être pas illustrés à son taille réelle.

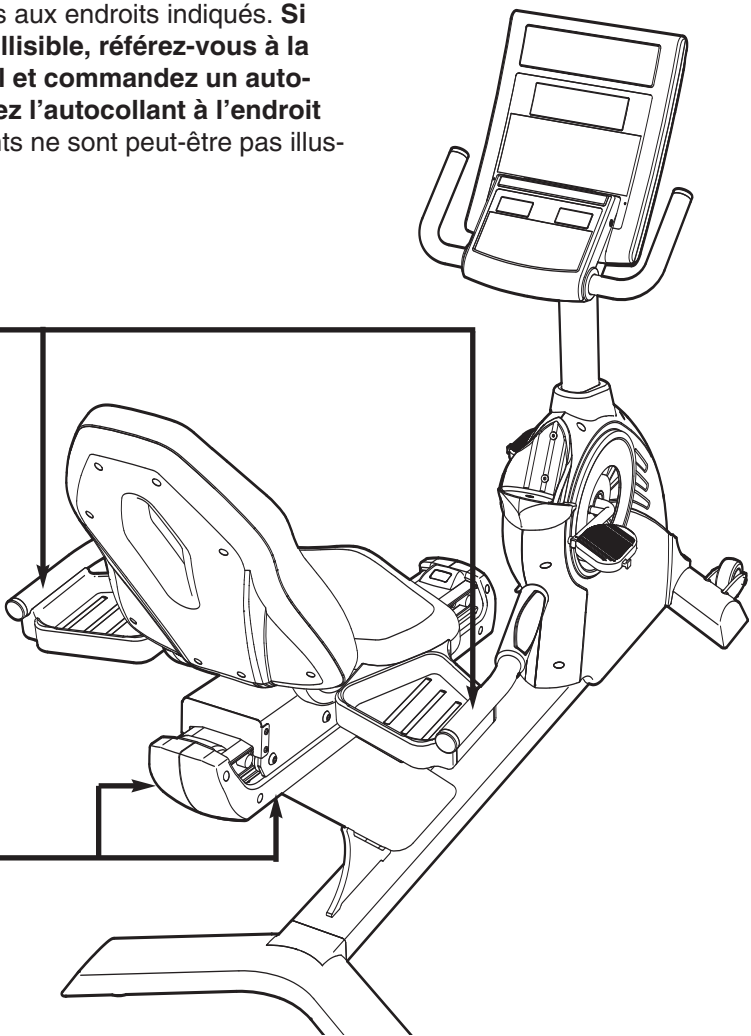
AVERTISSEMENT

- Le mauvais usage de cette machine peut causer des blessures graves.
- Lisez le manuel de l'utilisateur avant utilisation et suivez tous les avertissements et les instructions.
- Ne permettez pas aux enfants de se tenir sur ou autour de l'appareil.
- Le poids de l'utilisateur ne devrait pas excéder 160 kg.
- Remplacez l'autocollant s'il est endommagé, illisible ou manquant.



ATTENTION

Gardez vos mains et doigts éloignés de cet endroit.



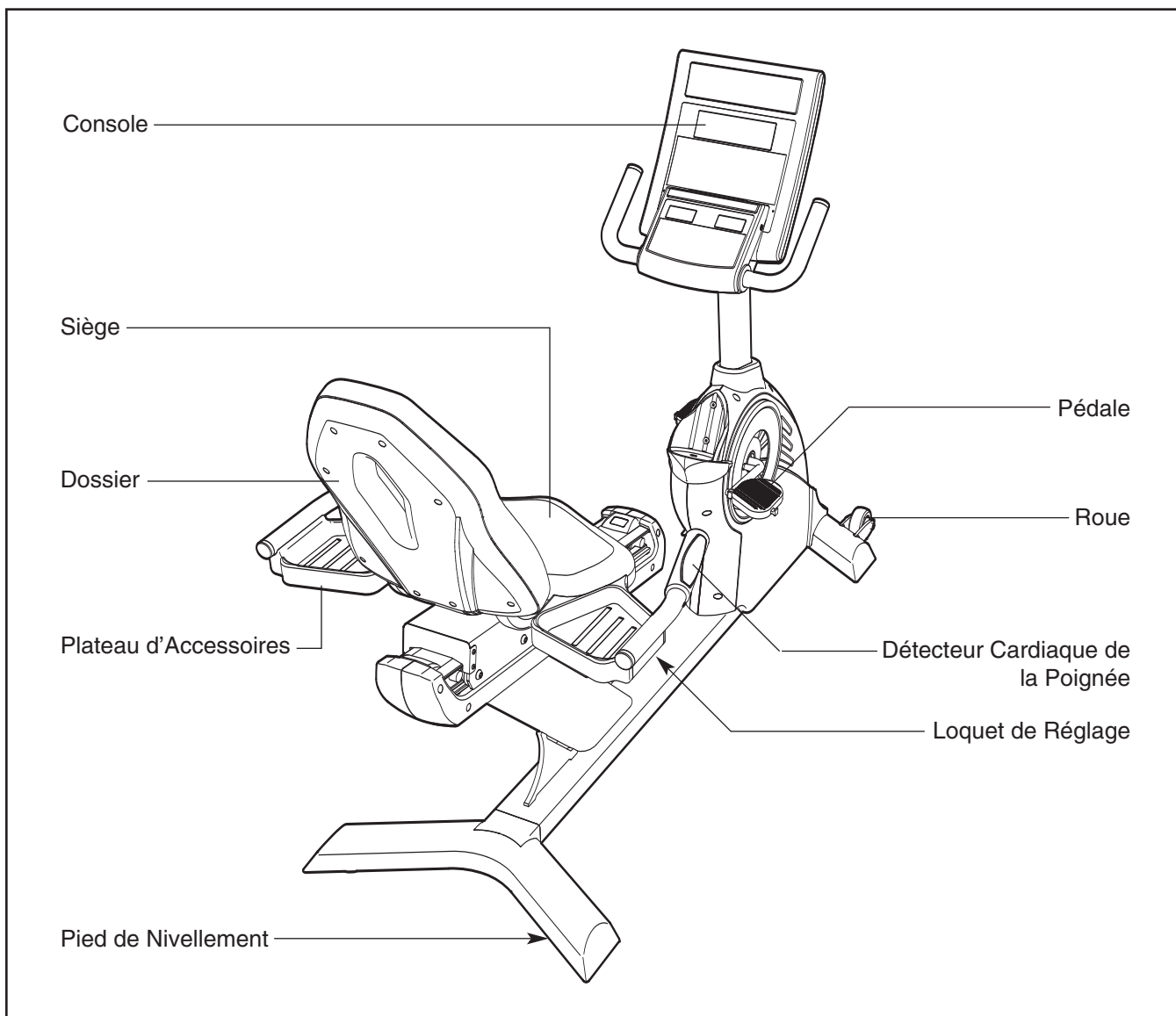
AVANT DE COMMENCER

Merci d'avoir choisi le vélo couché révolutionnaire FREEMOTION® r7.7 recumbent bike. Le vélo couché r7.7 offre un éventail impressionnant de fonctionnalités pour rendre vos exercices plus efficaces et plus agréables.

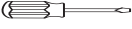


Veillez lire attentivement ce manuel avant d'utiliser le vélo couché. Si vous avez des questions supplémentaires après avoir lu ce manuel, contactez notre

service à la clientèle voir la page couverture de ce manuel. Pour mieux nous assister, notez le numéro du modèle et le numéro de série de l'appareil avant de nous appeler. Le numéro du modèle et la localisation de l'autocollant du numéro de série sont illustrés sur la couverture de ce manuel.

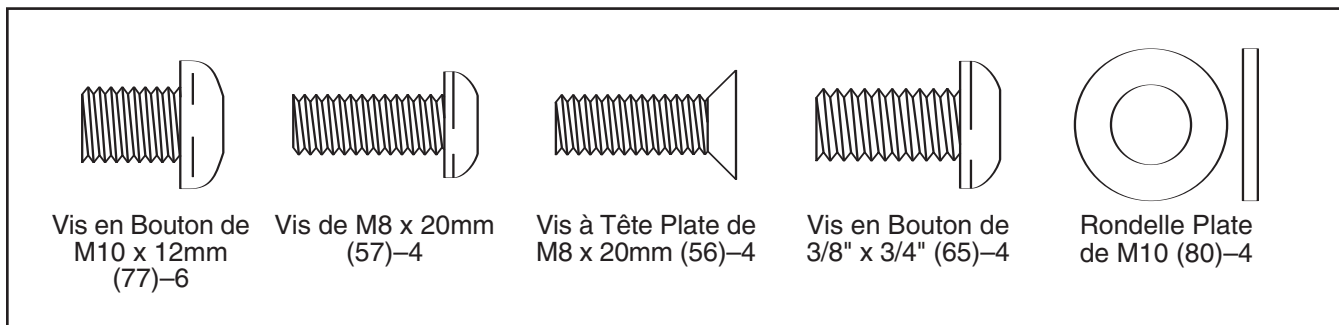
Avant de continuer à lire ce manuel, familiarisez-vous avec les pièces illustrées sur le schéma ci-dessous.



ASSEMBLAGE

L'assemblage requiert deux personnes. Placez toutes les pièces du vélo couché sur une aire dégagée et enlevez les emballages. Ne jetez pas les emballages avant d'avoir terminé l'assemblage. **En plus des clés hexagonales incluses, l'assemblage requiert un tournevis cruciforme** , **une clé à molette** , **et un maillet en caoutchouc** .

Identifiez les petites pièces utilisées lors de l'assemblage du vélo couché. Le nombre entre parenthèses sous chaque schéma se réfère au numéro de la pièce dans la LISTE DES PIÈCES, vers la fin de ce manuel. Le nombre après la parenthèse est la quantité requise pour l'assemblage. **Remarque : certaines petites pièces ont peut-être été pré-assemblées. Si vous ne pouvez pas trouver une pièce dans le sac des pièces, vérifiez qu'elle n'est pas déjà assemblée.**



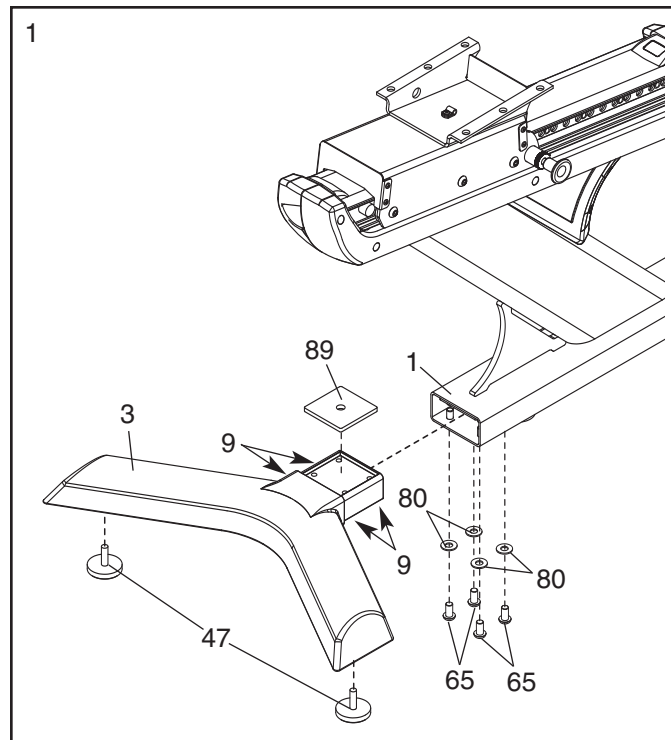
1.

Pour un assemblage plus facile du vélo couché, lisez d'abord les informations à la page 6.

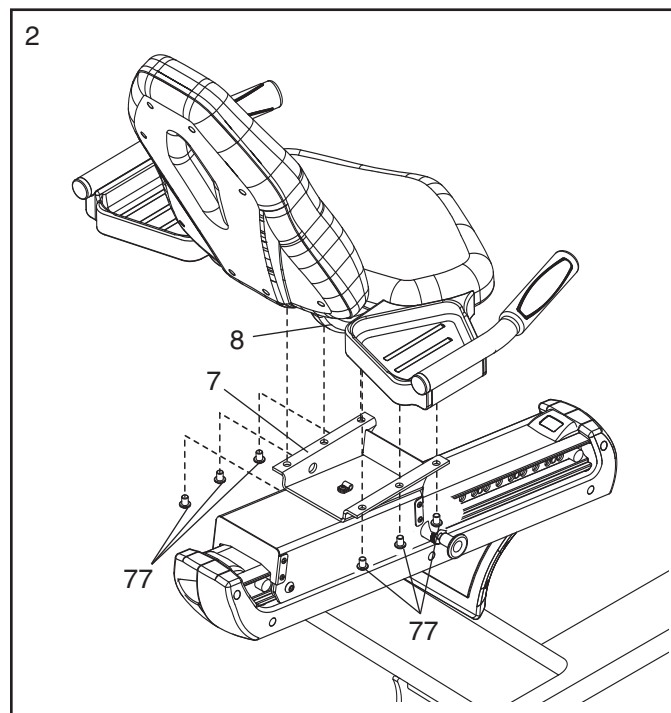
Identifiez le Stabilisateur Arrière (3) et placez-le dans la position illustrée. Enfoncez une Plaque du Stabilisateur (89) dans le Stabilisateur Arrière.

Insérez le Stabilisateur Arrière (3) dans le Cadre (1). Serrez les quatre Jeu de Vis du Stabilisateur (9) localisés sur le Stabilisateur Arrière. Ensuite, attachez le Stabilisateur Arrière à l'aide de quatre Vis en Bouton de 3/8" x 3/4" (65) et quatre Rondelles Plates de M10 (80).

Vissez deux Pieds de Nivellement (47) sous le Stabilisateur Arrière (3).



2. Attachez le Cadre du Siège (8) sur le Chariot du Siège (7) à l'aide de six Vis en Bouton de M10 x 12mm (77).



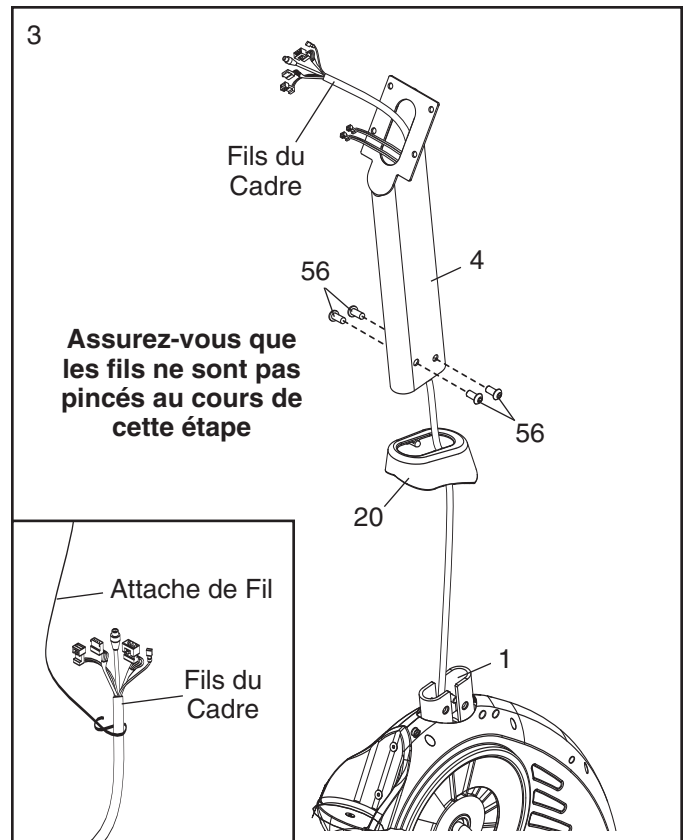
3. Glissez le Couvercle du Montant (20) dans le Montant (4). **Assurez-vous que le Couvercle du Montant est orienté comme illustré.** Ensuite, glissez le Couvercle du Montant vers le haut du Montant.

Demandez à une autre personne de tenir le Montant (4) près du Cadre (1). Repérez l'attache de fil (reportez-vous au schéma en encadré) dans le Montant. Attachez la partie inférieure de l'attache de fil sur les fils du cadre. Ensuite, tirez vers le haut l'extrémité supérieure de l'attache de fil, jusque hors du dessus du Montant.

Ensuite, détachez l'attache de fil et jetez-la. **Conseil : faites attention de ne pas laisser tomber les extrémités des fils du cadre dans le Montant. Utilisez un morceau de bande adhésive ou une bande élastique pour maintenir en place les fils jusqu'à l'étape 4.**

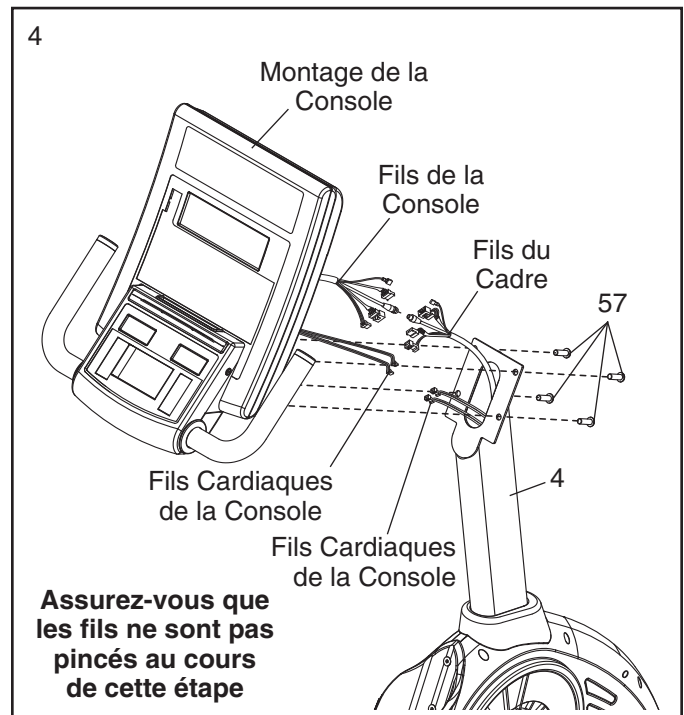
Conseil : faites attention de ne pas pincer les fils du cadre durant cette étape. Glissez le Montant (4) dans le Cadre (1). Attachez le Montant à l'aide de quatre Vis à Tête Plate de M8 x 20 mm (56).

Ensuite, glissez le Couvercle du Montant (20) jusqu'au bas du Montant (4).



4. Pendant qu'une deuxième personne tient la montage de la console près du Montant (4), branchez les fils du détecteur de la console sur les fils du détecteur du cadre. Ensuite, branchez les fils de la console dans les fils du cadre.

Conseil : assurez-vous que les fils ne sont pas pincés au cours de cette étape. Attachez le montage de la console sur le Montant (4) à l'aide de quatre Vis de M8 x 20mm (57).



5. **Assurez-vous que toutes les pièces du vélo couché sont correctement serrées.** Remarque : il est possible qu'il reste des pièces supplémentaires une fois l'assemblage terminé. Pour protéger votre sol ou votre moquette, placez un tapis sous le vélo couché.

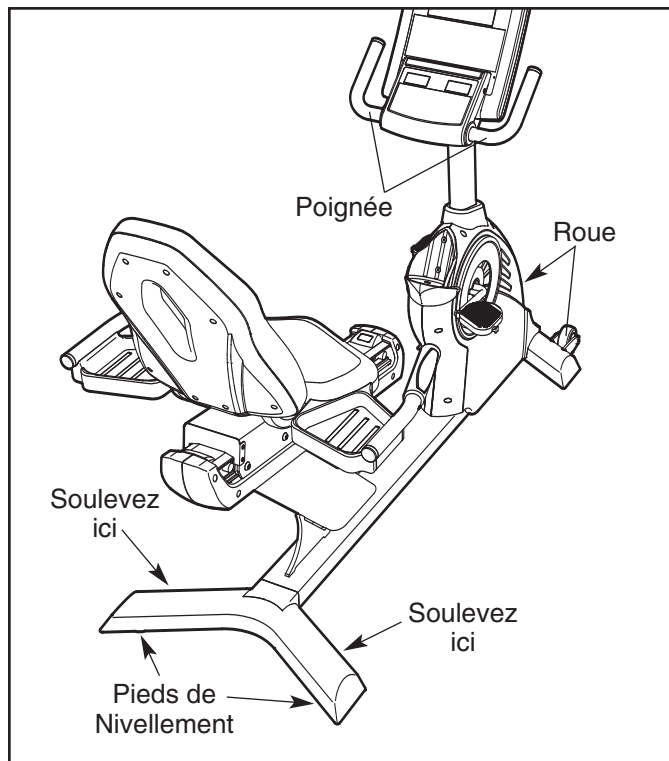
COMMENT PRÉPARER LE VÉLO COUCHÉ

COMMENT DÉPLACER ET NIVELER LE VÉLO COUCHÉ.

Assurez-vous que le cordon d'alimentation est débranché. Remarque : si un câble CATV est branché sur le vélo couché, il sera peut-être nécessaire de débrancher le câble si le vélo couché est déplacé dans un endroit éloigné.

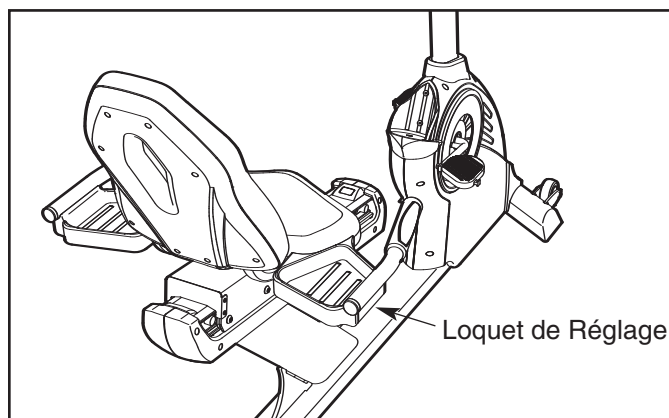
Étant donné la taille et le poids importants du vélo couché, deux personnes sont nécessaires pour le déplacer. Pendant qu'une personne soulève la partie indiquée, tenez fermement le montant et penchez le vélo couché vers l'avant jusqu'à ce qu'il roule sur ses roues avant. Déplacez doucement le vélo couché vers l'emplacement désiré, puis baissez doucement le vélo couché. **ATTENTION : pour diminuer les risques de blessures, faites preuve d'extrême prudence lorsque vous déplacez le vélo d'exercice. Ne tentez pas de déplacer le vélo couché sur des surfaces inégales.**

Si le vélo couché est légèrement bancal pendant son utilisation, tournez un ou les deux pieds de nivellement sous le stabilisateur avant.



COMMENT RÉGLER LE SIÈGE

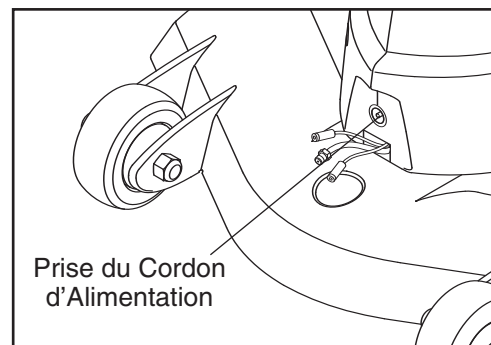
Pour régler le siège, tirez le loquet de réglage, glissez le siège vers l'avant ou vers l'arrière jusqu'à la position désirée puis, lâchez le loquet de réglage.



COMMENT BRANCHER LE CORDON D'ALIMENTATION

Si le vélo couché est équipé d'une console de Base, elle peut fonctionner avec ou sans le cordon d'alimentation. Si le vélo couché est équipé d'une console d'Entraînement avec TV, vous devez utiliser un cordon d'alimentation pour la faire fonctionner.

Pour utiliser un cordon d'alimentation, branchez tout d'abord une extrémité du cordon d'alimentation dans la prise à l'avant du vélo couché. Remarque : si la prise est recouverte d'un film plastique, retirez-le. Branchez l'autre extrémité du cordon d'alimentation dans une prise adéquate conforme aux lois et aux codes locaux.

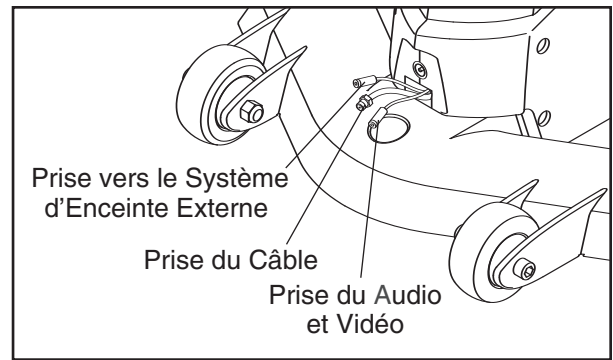


COMMENT BRANCHER UN CÂBLE CATV

Si votre vélo couché est équipé d'une console d'entraînement avec TV, un câble CATV doit être branché sur le vélo pour pouvoir visionner les chaînes du câble. Localisez la prise du câble à l'avant du vélo couché. Branchez le câble CATV dans la prise du câble.

Vous pouvez aussi brancher un récepteur satellite, un magnétoscope ou un lecteur DVD sur le vélo couché. Branchez un câble CATV dans la prise coaxiale de sortie de votre équipement (étiqueté en général TV OUT ou RF OUT) et dans la prise du câble sur le vélo couché.

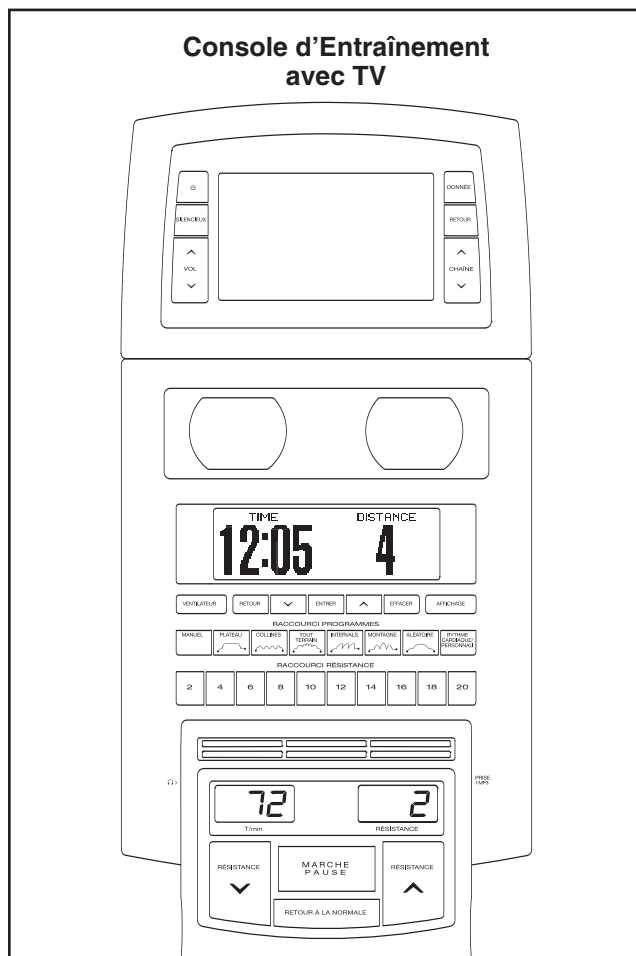
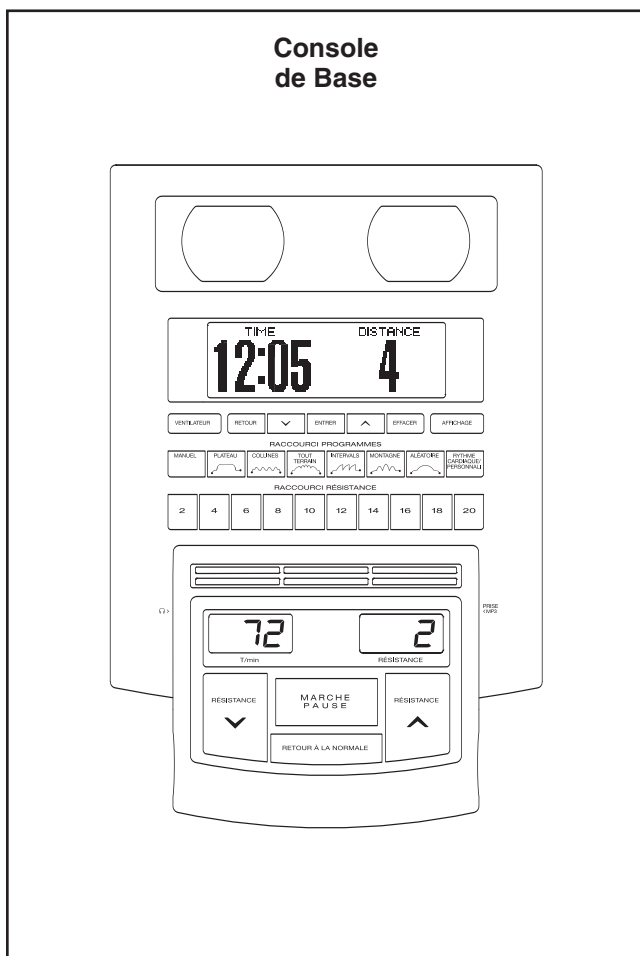
Vous pouvez brancher un magnétoscope ou un lecteur DVD sur le vélo avec un câble RCA audio/vidéo. Branchez une extrémité du câble RCA audio/vidéo dans votre magnétoscope ou dans votre lecteur DVD. Branchez l'autre extrémité du câble RCA dans la prise audio/vidéo sur le vélo couché.



COMMENT METTRE LA CONSOLE À NIVEAU

Votre vélo couché a été pré-configuré pour fonctionner avec une Console de Base et une Console avec TV d'Entraînement (voir les schémas ci-dessous). Pour plus de détails sur la console de Base, allez à la page 12. Pour plus de détails sur les fonctionnalités de la console d'Entraînement avec TV, référez-vous au manuel de l'utilisateur inclus avec la console d'Entraînement avec TV.

Pour une nouvelle version de la console et pour augmenter les capacités de votre vélo couché quand vous le souhaitez, référez-vous à la page de couverture pour nous contacter.



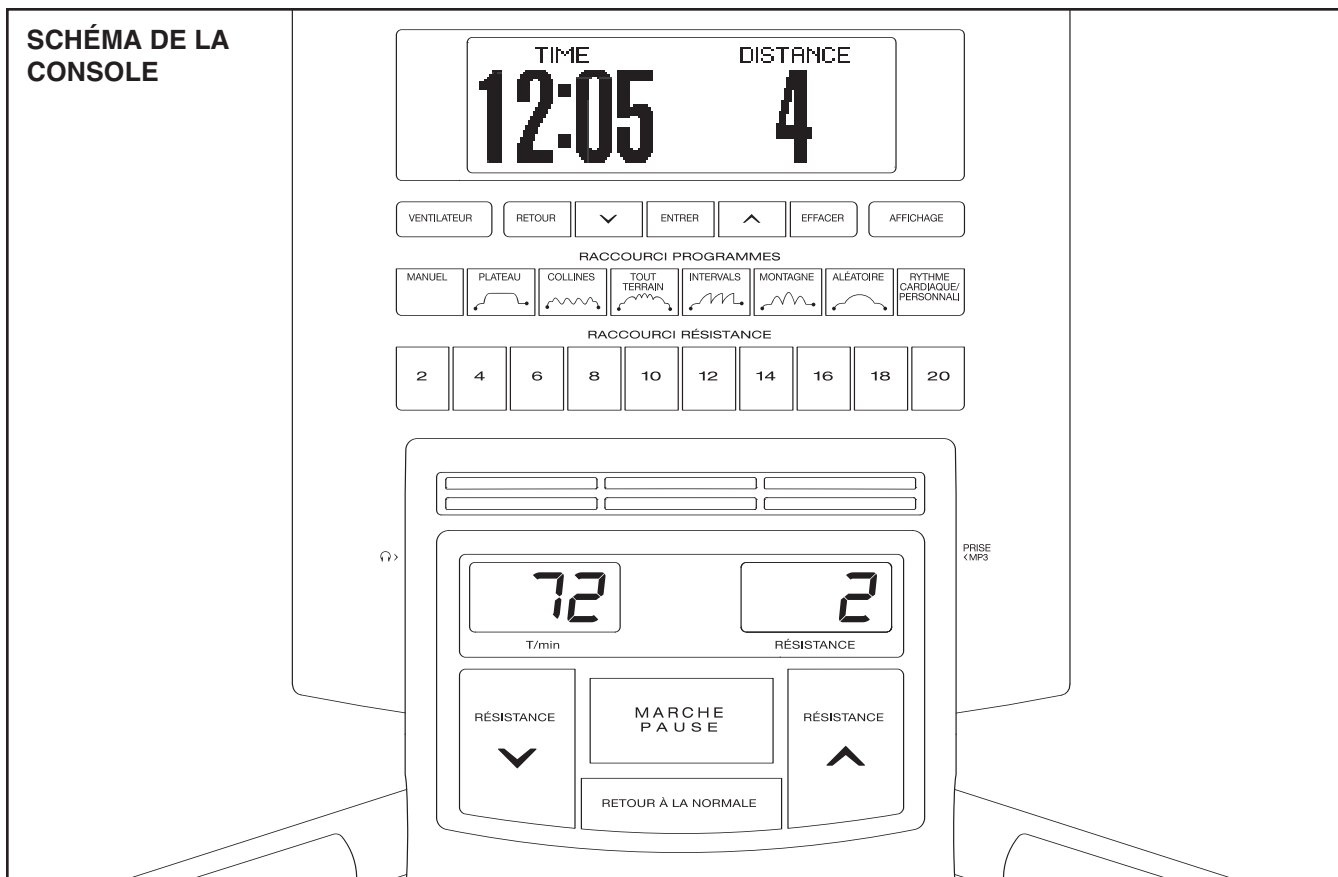


SCHÉMA DE LA CONSOLE

FONCTIONNALITÉS DE LA CONSOLE

La console de pointe offre une sélection de fonctionnalités conçus pour rendre vos exercices plus agréables et plus efficaces. Quand vous utilisez le mode de démarrage rapide de la console, vous pouvez changer la résistance des pédales d'une pression de touche. Alors que vous faites des exercices, la console vous fournit les données de vos exercices. Vous pouvez même mesurer votre rythme cardiaque à l'aide du détecteur cardiaque de la poignée ou le détecteur cardiaque du torse en option. **Remarque : pour plus d'information concernant le moniteur cardiaque du torse en option, voir la page 26.**

La console est équipée de vingt-trois programmes pré-enregistrés. Chaque programme contrôle automatiquement la résistance des pédales et vous motive pour maintenir un objectif de cadence tout au long d'un entraînement efficace.

La console offre aussi trois programmes manuels qui vous permettent de choisir la durée, la distance ou un objectif de calories pour le programme.

De plus, deux programmes personnels vous permettent de créer vos propres entraînements et de les enregistrer dans la mémoire pour une utilisation ultérieure. Et quand vous avez terminé votre entraînement, vous pouvez utiliser le mode de retour à la normale pour vous aider à vous remettre de votre effort.

La console est aussi équipée de deux programmes de rythme cardiaque qui règlent automatiquement la résis-

tance des pédales pour maintenir votre rythme cardiaque proche d'un objectif enregistré durant votre entraînement.

La console est pourvue du tout nouveau Système iFIT d'Entraînement Interactif. Le Système iFIT d'Entraînement Interactif permet à la console de lire des cartes iFIT contenant des programmes conçus pour vous aider à atteindre des objectifs spécifiques de mise en forme. Par exemple, perdez vos kilos en trop avec le programme de Perte de Poids de 8 semaines. **Pour acheter des cartes iFIT, allez sur le site Internet www.iFIT.com ou couverture de ce manuel.**

Vous pouvez même brancher votre lecteur MP3 ou lecteur de CD sur le système audio de la console pour écouter vos musiques préférés ou des livres audio pendant votre entraînement.

Pour utiliser le mode démarrage rapide de la console, suivez les étapes décrites à la page 14. **Pour utiliser un programme MANUEL**, allez à la page 16. **Pour utiliser un programme PRÉ-ENREGISTRÉ**, allez à la page 18, **Pour créer un programme PERSONNALISÉ**, allez à la page 20. **Pour utiliser un programme PERSONNALISÉ**, allez à la page 21. **Pour utiliser un programme de RYTHME CARDIAQUE**, allez à la page 23. **Pour utiliser le mode RETOUR À LA NORMALE**, allez à la page 24. **Pour utiliser le mode d'entretien**, allez à la page 25. **Pour utiliser un programme iFIT**, allez à la page 26. **Pour utiliser le système audio de la console**, allez à la page 26.

COMMENT ACTIVER LA CONSOLE

Si le vélo couché est équipé d'une console de Base, vous pouvez l'utiliser avec ou sans cordon d'alimentation. Pour acheter et utiliser un cordon d'alimentation, référez-vous à la section COMMENT BRANCHER LE CORDON D'ALIMENTATION à la page 9. Pour utiliser le vélo couché sans cordon d'alimentation, commencez tout simplement à pédaler à une allure de 25 rotations par minute (RPM) ou plus. L'écran principal s'allume et la console est prête à l'utilisation. Alors que vous pédalez, un générateur fournit le courant nécessaire ; continuez à pédaler quand vous utilisez le vélo couché.

Si le vélo couché équipé d'une TV d'Entraînement, le cordon d'alimentation inclus doit être branché pour que la TV puisse fonctionner. Voir COMMENT BRANCHER LE CORDON D'ALIMENTATION à la page 9. Quand le cordon d'alimentation est branché, l'écran principal s'allume et la console est prête à l'emploi.

IMPORTANT : si le vélo couché a été entreposé dans un endroit froid, laissez-le atteindre la température ambiante de la pièce dans laquelle vous allez l'utiliser avant d'allumer la console. Si vous ne suivez pas cette consigne, l'écran de la console ou les autres composants électroniques de l'appareil peuvent être endommagés.

COMMENT ÉTEINDRE LA CONSOLE

Si le cordon d'alimentation n'est pas utilisé, et que les pédales ne sont pas déplacées pendant une courte période de temps, la console s'éteint automatiquement.

Si vous utilisez le cordon d'alimentation, et si les pédales ne sont pas déplacées pendant quelques secondes, la console se met en mode veille et un économiseur d'écran s'active sur l'écran principal. Débranchez le cordon d'alimentation quand le vélo couché n'est pas utilisé.

COMMENT UTILISER LE MODE DÉMARRAGE RAPIDE

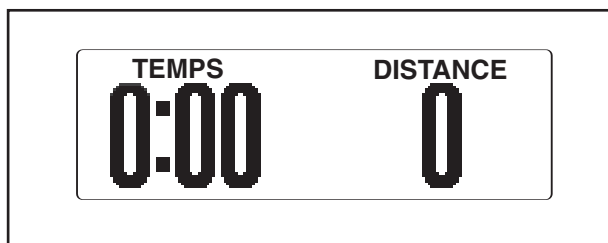
Si vous ne comptez pas utiliser un programme, le mode démarrage rapide vous permet de commencer à vous entraîner rapidement et de régler la résistance des pédales manuellement.

1. Pour allumer la console, appuyez sur n'importe quelle touche ou commencez à pédaler.

Référez-vous à la section COMMENT ACTIVER LA CONSOLE à la page 13.

2. Sélectionnez le mode démarrage rapide.

Quand vous activez la console, le mode de démarrage rapide est sélectionné automatiquement. Si vous avez sélectionné un programme, sélectionnez de nouveau le mode de démarrage rapide en appuyant sur n'importe quelle touche RACCOURCI PROGRAMMES jusqu'à ce que des zéros apparaissent sur l'écran.



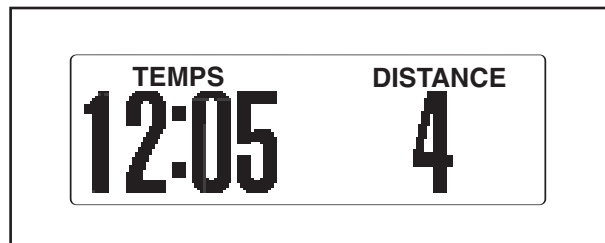
3. Appuyez sur la touche MARCHE pour lancer le mode démarrage rapide et changez la résistance des pédales comme vous le désirez.

Alors que vous pédalez, changez la résistance des pédales en appuyant sur les touches d'augmentation et de diminution de la RÉSISTANCE, ou sur les touches numérotées RACCOURCI RÉSISTANCE. Il y a vingt niveaux de résistance. Remarque : quand vous appuyez sur une touche de RÉSISTANCE, les pédales prennent quelques instants pour atteindre le niveau de résistance sélectionné.

4. Suivez vos progrès sur les écrans.

L'écran principal-Cet écran affiche le temps écoulé et la distance parcourue en pédalant. Remarque : quand un programme pré-enregistré, un programme personnalisé ou le TEMPS MANUEL est sélectionné, l'écran affiche le temps restant avant la fin du programme plutôt que le temps écoulé.

L'écran principal affiche aussi votre rythme cardiaque (en battements par minute) lorsque vous utilisez le détecteur cardiaque de la poignée ou le détecteur cardiaque du torse en option (voir l'étape 5 page 15).



Vous pouvez aussi voir des informations choisies dans une taille supérieure. Appuyez plusieurs fois sur la touche AFFICHAGE pour voir le temps écoulé, la distance parcourue en pédalant, la vitesse des pédales ou le nombre approximatif de calories brûlées.

Pour voir le temps écoulé, votre intensité en mets, le nombre approximatif de calories brûlées, la distance, l'énergie que vous générez en watts, le nombre approximatif de calories brûlées par heure et votre rythme cardiaque sur un écran, appuyez de nouveau sur la touche AFFICHAGE.

Pour voir le temps écoulé, la distance parcourue en pédalant et le nombre approximatif de calories brûlées sur un écran, appuyez de nouveau sur la touche AFFICHAGE.

Pour voir le temps écoulé appuyez de nouveau sur la touche AFFICHAGE.

L'écran inférieur gauche

-Cet écran affiche la vitesse de pédalage en rotations par minute (RPM).



L'écran inférieur droit

-Cet écran affiche le niveau de résistance des pédales.



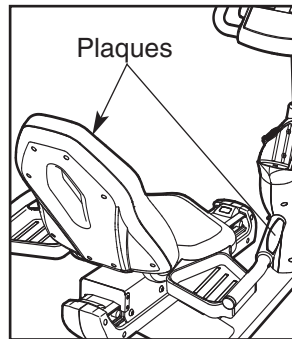
Appuyez sur la touche PAUSE pour arrêter momentanément le mode de démarrage rapide à tout moment. Recommencez simplement à pédaler ou appuyez sur la touche MARCHE pour relancer le mode de démarrage rapide. Appuyez sur la touche EFFACER pour remettre les affichages à zéros.

Remarque : l'écran principal peut afficher les messages en 6 langues (voir l'étape 6 à la page 25).

5. Mesurez votre rythme cardiaque, si désiré.

Vous pouvez mesurer votre rythme cardiaque en utilisant le capteur cardiaque de la poignée ou le capteur cardiaque du torse en option (pour plus d'information concernant le détecteur cardiaque du torse en option, référez-vous à la page 26).

Si les plaques métalliques du détecteur cardiaque sont recouvertes d'un film en plastique, retirez-le. De plus, assurez-vous que vos mains sont propres. Pour mesurer votre rythme cardiaque, tenez le détecteur cardiaque sur le guidon, les paumes des mains les plaques métalliques. **Évitez de bouger vos mains ou de trop serrer les plaques.**



Quand vous tenez le détecteur cardiaque de la poignée, un symbole en forme de cœur apparaît sur l'écran. Ensuite, quand votre rythme cardiaque est détecté, il s'affiche sur l'écran à côté du symbole en forme de cœur. Pour une lecture plus précise de votre rythme cardiaque, tenez les plaques métalliques pendant au moins 15 secondes.

Si votre rythme cardiaque ne s'affiche pas, assurez-vous que vos mains sont dans la position décrite. Faites attention de ne pas bouger vos mains ou de ne pas trop serrer les plaques métalliques. Pour de meilleures performances, nettoyez les plaques métalliques à l'aide d'un chiffon doux ; **n'utilisez jamais de l'alcool ou des détergents abrasifs ou chimiques.**

6. Allumez le ventilateur, si désiré.

Le ventilateur peut fonctionner à vitesse lente ou rapide. Appuyez plusieurs fois sur la touche VENTILATEUR pour sélectionner une vitesse ou pour éteindre le ventilateur. Remarque : si les pédales ne bougent pas pendant environ trente secondes, le ventilateur s'éteint automatiquement.

Faites pivoter le ventilateur vers le haut ou vers le bas pour diriger l'air du ventilateur.

7. Quand vous avez fini d'utiliser le vélo couché, la console s'éteindra automatiquement en mode veille ou s'éteint.

Référez-vous à la section COMMENT ÉTEINDRE LA CONSOLE à la page 13.

COMMENT UTILISER UN PROGRAMME MANUEL

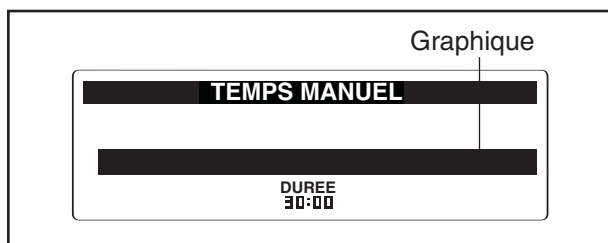
Les programmes MANUEL vous permettent de choisir une durée, une distance ou un objectif de calorie pour votre programme alors que vous contrôlez la résistance des pédales.

1. Pour allumer la console, appuyez sur n'importe quelle touche ou commencez à pédaler.

Référez-vous à la section COMMENT ACTIVER LA CONSOLE à la page 13.

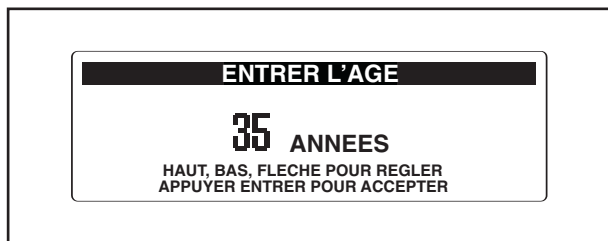
2. Sélectionnez un programme MANUEL.

Pour sélectionner un des trois programmes MANUELS, appuyez sur la touche MANUEL jusqu'à ce que les mots TEMPS MANUEL, DISTANCE MANUELLE ou CALORIE MANUELLE DE apparaissent sur l'écran principal. Un graphique de la résistance programmée apparaît alors sur l'écran. Ensuite, appuyez sur la touche ENTRER pour confirmer votre sélection.



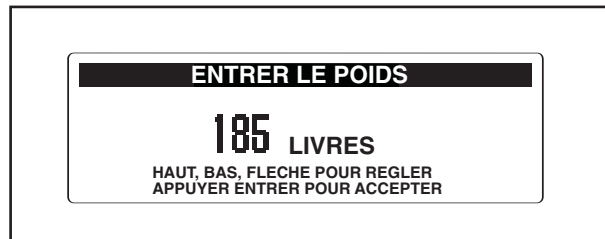
3. Enregistrez votre âge.

Quelques instants après avoir sélectionné un programme MANUEL, les mots « ENTRER L'ÂGE » et une valeur de 35 clignote sur l'écran principal. Pour entrer votre âge, appuyez sur les touches d'augmentation et de diminution à côté de la touche ENTRER. Appuyez enfin sur la touche ENTRER.



4. Enregistrez votre poids.

Les mots « ENTRER LE POIDS » et un poids de 185 livres apparaissent ensuite sur l'écran principal. Pour entrer votre poids, appuyez sur les touches d'augmentation et de diminution à côté de la touche ENTRER. Appuyez enfin sur la touche ENTRER.



5. Entrez un objectif pour le programme.

Si vous avez sélectionné le programme TEMPS MANUEL, les mots « ENTRER LA DURÉE DU PROGRAMME » et une valeur de 30 minutes apparaissent sur l'écran principal. Pour changer la durée du programme, appuyez sur les touches d'augmentation et de diminution à côté de la touche ENTRER. Vous pouvez entrer une durée allant de 10 à 90 minutes. Ensuite, appuyez sur la touche ENTRER.

Si vous avez sélectionné le programme DISTANCE MANUELLE, les mots « ENTRER UN BUT DE DISTANCE » et une valeur apparaissent sur l'écran principal. Pour changer l'objectif de distance pour le programme, appuyez sur les touches d'augmentation et de diminution à côté de la touche ENTRER.

Si vous sélectionnez le programme CALORIE MANUEL, les mots « ENTRER NBR CAL POUR PROGRE » et une valeur de 300 calories apparaissent sur l'écran principal. Pour changer l'objectif de calories pour le programme, appuyez sur les touches d'augmentation et de diminution à côté de la touche ENTRER. Vous pouvez entrer un objectif de calories entre 100 et 600 calories. Appuyez enfin sur la touche ENTRER.

6. Appuyez sur la touche **MARCHE** ou **commencez à pédaler pour lancer le programme.**

Chaque programme est divisé en plusieurs segments d'une minute. Pendant le programme, le graphique illustre votre progression (voir le schéma à l'étape 2 page 16). La colonne qui clignote sur le graphique représente le segment en cours du programme. La hauteur de la colonne qui clignote représente la résistance programmée pour le segment en cours. À la fin de chaque segment, une série de tonalités se fait entendre et le segment suivant du graphique se met à clignoter.

Alors que vous pédalez, changez la résistance des pédales comme vous le désirez en appuyant sur les touches d'augmentation et de diminution de la **RÉSISTANCE** ou les touches numérotées **RÉSISTANCE RACCOURCI**. Il y a vingt niveaux de résistance. Remarque : quand vous appuyez sur une touche de **RÉSISTANCE**, les pédales prennent quelques instants pour atteindre le niveau de résistance sélectionné. La résistance pré-enregistrée pour les programmes **MANUEL** est le niveau 3.

Le programme continue de cette manière jusqu'à ce que le dernier segment du graphique se mette à clignoter. Pour arrêter le programme à tout moment, arrêtez de pédaler ou appuyez sur la touche **PAUSE**. Pour relancer le programme, recommencez à pédaler ou appuyez sur la touche **MARCHE**. Pour sortir du programme à tout moment, appuyez sur la touche **EFFACER**.

7. Suivez vos progrès sur les écrans.

Durant un programme **MANUEL**, l'écran principal affiche le temps, l'intensité en mets, le nombre approximatif de calories brûlées, le nombre approximatif de calories brûlées par heure et la distance parcourue en pédalant. L'écran principal affiche aussi votre rythme cardiaque quand vous utilisez le détecteur cardiaque de la pignée (voir l'étape 5 à la page 15) ou le détecteur cardiaque du torse en option (voir page 26).

Si vous avez sélectionné le programme TEMPS MANUEL, l'écran principal affiche un compte à rebours du temps restant avant la fin du programme. **Si vous sélectionnez le programme DISTANCE-MANUELLE**, l'écran principal affiche un compte à rebours de la distance à effectuer en nombre total de tours. **Si vous avez sélectionné le programme CALORIE MANUELLE**, l'écran principal affiche un compte à rebours du nombre approximatif de calories à brûler.

Pour voir le temps, votre intensité en mets et l'énergie que vous générez en watts, appuyez sur la touche **AFFICHAGE**.

Pour voir le temps, le nombre approximatif de calories brûlées et la distance parcourue en pédalant, appuyez de nouveau sur la touche **AFFICHAGE**.

Pour voir de nouveau le temps, votre intensité en mets, le nombre approximatif de calories brûlées, le nombre approximatif de calories brûlées par heure et la distance parcourue en pédalant, appuyez de nouveau sur la touche **AFFICHAGE**.

8. Mesurez votre rythme cardiaque, si désiré.

Voir l'étape 5 page 15.

9. Allumez le ventilateur, si désiré.

Voir l'étape 6 à la page 15.

10. Quand vous avez fini d'utiliser le vélo couché, la console entre automatiquement en mode veille ou s'éteint.

Référez-vous à la section **COMMENT ÉTEINDRE LA CONSOLE** à la page 13.

COMMENT UTILISER UN PROGRAMME PRÉ-ENREGISTRÉ

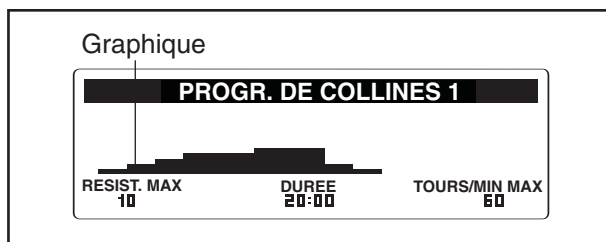
Les programmes pré-enregistrés contrôlent automatiquement la résistance des pédales et vous motivent pour maintenir un objectif de cadence tout en vous guidant tout au long du programme.

1. Pour allumer la console, appuyez sur n'importe quelle touche ou commencez à pédaler.

Référez-vous à la section COMMENT ACTIVER LA CONSOLE à la page 13.

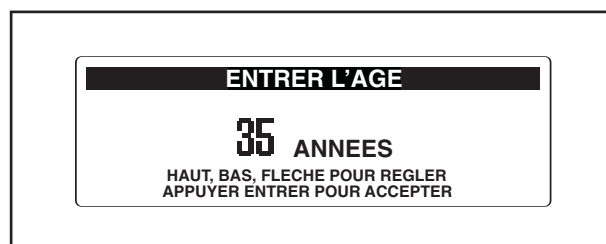
2. Sélectionnez un programme pré-enregistré.

Pour sélectionner un des vingt-trois programmes pré-enregistrés, appuyez sur la touche PLATEAU, COLLINES, TOUT TERRAIN, INTERVALS, MONTAGE ou ALÉATOIRE jusqu'à ce que le nom du programme désiré apparaisse sur l'écran principal. Un graphique des niveaux de résistance pour le programme, le niveau maximal de résistance, la durée du programme et le nombre maximal de tours par minutes pour le programme apparaissent sur l'écran. Ensuite, appuyez sur la touche ENTRER pour confirmer votre sélection.



3. Enregistrez votre âge.

Quelques instants après avoir sélectionné un programme pré-enregistré, les mots « ENTRER L'ÂGE » et une valeur de 35 se mettent à clignoter sur l'écran principal. Pour entrer votre âge, appuyez sur les touches d'augmentation et de diminution à côté de la touche ENTRER. Appuyez enfin sur la touche ENTRER.



4. Enregistrez votre poids.

Les mots « ENTRER LE POIDS » et un poids de 185 livres apparaissent ensuite sur l'écran principal. Pour entrer votre poids (1 kg = 2,2 livres), appuyez sur les touches d'augmentation et de diminution à côté de la touche ENTRER. Appuyez enfin sur la touche ENTRER.



5. Appuyez sur la touche MARCHÉ ou commencez à pédaler pour lancer le programme.

Les programmes sont divisés en 20 ou 30 segments d'une minute. Une résistance et une cadence sont programmées pour chaque segment. Remarque : la même résistance et/ou le même objectif de tours par minute peuvent être programmés pour des segments consécutifs.

Pendant le programme, le graphique illustre votre progression (voir le schéma ci-dessus). La colonne qui clignote sur le graphique représente le segment en cours du programme. La hauteur de la colonne qui clignote représente la résistance programmée pour le segment en cours. À la fin de chaque segment, une série de tonalités se fait entendre et le segment suivant du graphique se met à clignoter. Si une résistance différente est programmée pour le segment suivant, la résistance apparaît sur l'écran pendant quelques secondes pour vous avertir. La résistance des pédales change alors.

Alors que vous vous entraînez, maintenez votre cadence proche de l'objectif en tours par minute programmé pour le segment en



cours, qui est affiché sur l'écran principal.

IMPORTANT : les cadences programmées sont uniquement des outils pour vous motiver. Vous pouvez maintenir une cadence plus lente que la cadence programmée. Il est indispensable de s'entraîner à une cadence confortable.

Si le niveau de résistance pour le segment en cours est trop haut ou trop bas, vous pouvez changer la résistance en appuyant sur les touches de RÉSISTANCE. Cependant à la fin du segment en cours, les pédales se régleront automatiquement sur la résistance programmée pour le segment suivant.

Le programme continue ainsi jusqu'à ce que le dernier segment sur le graphique clignote. Pour arrêter le programme à tout moment, arrêtez de pédaler ou appuyez sur la touche PAUSE. Pour relancer le programme, recommencez à pédaler ou appuyez sur la touche MARCHE. Pour sortir du programme à tout moment, appuyez sur la touche EFFACER.

6. Suivez vos progrès sur les écrans.

Durant un programme pré-enregistré, l'écran principal affiche le temps écoulé, votre intensité en mets, le nombre approximatif de calories brûlées, le nombre approximatif de calories brûlées par heure et la distance parcourue en pédalant. L'écran principal affiche aussi votre rythme cardiaque quand vous utilisez le détecteur cardiaque de la poignée (voir l'étape 5 page 15) ou le détecteur cardiaque du torse en option (voir page 26).

Pour voir le temps, votre intensité en mets et l'énergie que vous générez en watts, appuyez sur la touche AFFICHAGE.

Pour voir le temps, le nombre approximatif de calories brûlées et la distance parcourue en pédalant, appuyez de nouveau sur la touche AFFICHAGE.

Pour voir de nouveau le temps, votre intensité en mets, le nombre approximatif de calories brûlées, le nombre approximatif de calories brûlées par heure et la distance parcourue en pédalant, appuyez de nouveau sur la touche AFFICHAGE.

7. Mesurez votre rythme cardiaque, si désiré.

Voir l'étape 5 page 15.

8. Allumez le ventilateur, si désiré.

Voir l'étape 6 à la page 15.

9. Quand vous avez fini d'utiliser le vélo couché, la console entre automatiquement en mode veille ou s'éteint.

Référez-vous à la section COMMENT ÉTEINDRE LA CONSOLE à la page 13.

COMMENT CREER UN PROGRAMME PERSONNALISÉ

Les programmes personnalisés vous permettent de créer vos propres entraînements et de les enregistrer dans la mémoire de la console pour une utilisation ultérieure.

1. Pour allumer la console, appuyez sur n'importe quelle touche ou commencez à pédaler.

Référez-vous à la section COMMENT ACTIVER LA CONSOLE à la page 13.

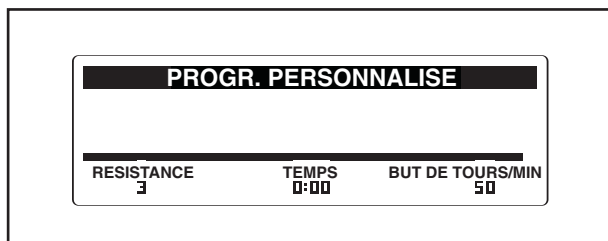
2. Sélectionner le mode d'entretien.

Appuyez sur les touches EFFACER et ENTRER en même temps pendant quelques secondes pour sélectionner le mode d'entretien. Remarque : pour plus d'information sur le mode d'entretien, allez à la page 25.

Quand le mode d'entretien est sélectionné, les mots « ÉCRAN DU MODE ENTRETIEN 1 » apparaissent sur l'écran principal. Appuyez sur la touche AFFICHAGE jusqu'à ce que les mots « ÉCRAN DU MODE ENTRETIEN 4 » et un menu des programmes personnalisés apparaissent sur l'écran principal. Vous pouvez alors sélectionner et changer les données d'un programme personnalisé.

3. Sélectionnez un programme personnalisé.

Pour sélectionner un des deux programmes personnalisés, appuyez sur la touche AFFICHAGE jusqu'à ce que le nom du programme désiré soit surligné puis, appuyez sur la touche ENTRER. Le nom du programme personnalisé et un graphique des niveaux de résistance programmées apparaissent alors sur l'écran principal. Le niveau de résistance, la durée du programme et un objectif en tours par minute apparaissent sur l'écran principal.



4. Programmez les données du programme désiré.

Chaque programme personnalisé est divisé en 30 segments d'une minute. Vous pouvez programmer un niveau de résistance et une cadence d'objectif pour chaque segment.

Pour programmer un niveau de résistance pour le premier segment, réglez tout simplement la résistance des pédales en appuyant sur les touches d'augmentation et de diminution de la RÉSISTANCE ou sur les touches numérotées RACCOURCI RÉSISTANCE.

Pour programmer un objectif en tours par minute pour le premier segment, appuyez sur les touches d'augmentation et de diminution à côté de la touche ENTRER. Ensuite, appuyez sur la touche ENTRER pour aller au segment suivant sur le graphique.

Programmez un niveau de résistance et un objectif en tours par minute pour le deuxième segment comme décrit ci-dessus. Continuez à programmer les niveaux de résistance et les objectifs en tours par minute jusqu'à ce que tous les segments du programme personnalisé aient été programmés.

Remarque : alors que vous programmez les segments, appuyez sur la touche ENTRER pour aller vers la droite sur le graphique ; appuyez sur la touche RETOUR pour aller vers la gauche sur le graphique.

5. Sortez du programme personnalisé et programmez d'autres programmes personnalisés comme vous le désirez.

Quand vous programmez les données pour le dernier segment du programme et que vous appuyez sur la touche ENTRER, la console sort automatiquement du programme personnalisé et revient au menu des programmes personnalisés.

Répétez les étapes 3 et 4 pour sélectionner et programmer un autre programme personnalisé, si désiré.

6. Sortir du mode d'entretien.

Appuyez plusieurs fois sur la touche AFFICHAGE pour sortir du mode d'entretien. Quand vous sortez du mode d'entretien, le programme personnalisé est enregistré dans la mémoire de la console.

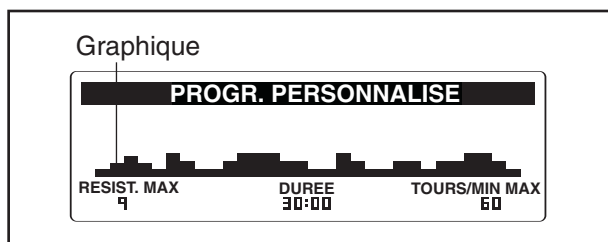
COMMENT UTILISER UN PROGRAMME PERSONNALISÉ

1. **Pour activer la console, appuyez sur n'importe quelle touche ou commencez à pédaler pour activer la console.**

Référez-vous à la section COMMENT ACTIVER LA CONSOLE à la page 13.

2. **Sélectionnez un programme personnalisé.**

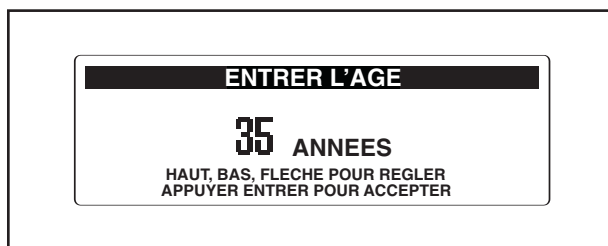
Pour sélectionner un des deux programmes PERSONNALISÉS, appuyez sur la touche RYTHME CARDIAQUE/PERSONNALI jusqu'à ce que le nom du programme personnalisé désiré apparaisse sur l'écran principal. Un graphique des niveaux de résistance du programme, le niveau maximal de résistance, la durée du programme et le nombre maximal de tours par minute pour le programme apparaissent sur l'écran. Ensuite, appuyez sur la touche ENTRER pour confirmer votre sélection.



Remarque : si seule une rangée d'indicateurs apparaît sur le graphique du programme, référez-vous à COMMENT CRÉER UN PROGRAMME PERSONNALISÉ à la page 20.

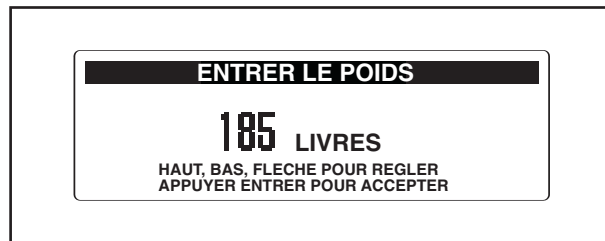
3. **Enregistrez votre âge.**

Un moment après avoir sélectionné un programme PERSONNALISÉ, les mots « ENTRER L'ÂGE » et une valeur de 35 clignotent sur l'écran principal. Pour entrer votre âge, appuyez sur les touches d'augmentation et de diminution à côté de la touche ENTRER. Appuyez enfin sur la touche ENTRER.



4. **Enregistrez votre poids.**

Les mots « ENTRER LE POIDS » et un poids de 185 livres apparaissent ensuite sur l'écran principal. Pour entrer votre poids (1 kg = 2,2 livres), appuyez sur les touches d'augmentation et de diminution à côté de la touche ENTRER. Appuyez enfin sur la touche ENTRER.



5. **Appuyez sur la touche MARCHÉ ou commencez à pédaler pour lancer le programme.**

Chaque programme PERSONNALISÉ est divisé en 30 segments d'une minute. Une résistance et une cadence RPM (en tours par minute) sont programmées pour chaque segment. Remarque : la même résistance et/ou cadence peut être programmée pour deux segments consécutifs ou plus.

Pendant le programme, le graphique illustre votre progression (référez-vous au dessin à gauche). La colonne qui clignote sur le graphique représente le segment en cours du programme. La hauteur de la colonne qui clignote représente la résistance programmée pour le segment en cours. À la fin de chaque segment, une série de tonalités se fait entendre et le segment suivant du graphique se met à clignoter. Si une résistance différente est programmée pour le segment suivant, la résistance apparaît sur l'écran pendant quelques secondes pour vous avertir. La résistance des pédales change alors.

Alors que vous vous entraînez, maintenez votre cadence proche de votre objectif en tours par minute pour le segment en cours,



qui est affiché sur l'écran principal. **IMPORTANT : les cadences programmées sont uniquement des outils pour vous motiver. Vous pouvez maintenir une cadence plus lente que la cadence programmée. Il est indispensable de s'entraîner à une cadence confortable.**

Si le niveau de résistance pour le segment en cours est trop élevé ou trop faible, vous pouvez le modifier manuellement en appuyant sur les touches de la **RÉSISTANCE**. Cependant à la fin du segment en cours, les pédales se régleront automatiquement sur la résistance programmée pour le segment suivant.

Le programme continue ainsi jusqu'à ce que le dernier segment du graphique clignote. Pour arrêter le programme à tout moment, arrêtez de pédaler ou appuyez sur la touche **PAUSE**. Pour relancer le programme, recommencez à pédaler ou appuyez sur la touche **MARCHE**. Pour sortir du programme à tout moment, appuyez sur la touche **EF-FACER**. Pour changer les données du programme personnalisé, référez-vous à la section **COMMENT CREER UN PROGRAMME PERSONNALISÉ** à la page 20.

6. Suivez vos progrès sur les écrans.

Durant un programme **PERSONNALISÉ**, l'écran principal affiche le temps écoulé, l'intensité en mets, le nombre approximatif de calories brûlées, le nombre approximatif de calories brûlées par heure et la distance parcourue en pédalant. L'écran principal affiche aussi votre rythme cardiaque quand vous utilisez le détecteur cardiaque de la poignée (voir l'étape 5 page 15) ou le détecteur cardiaque du torse en option (voir page 26).

Pour voir le temps, votre intensité en mets et l'énergie que vous générez en watts, appuyez sur la touche **AFFICHAGE**.

Pour voir le temps, le nombre approximatif de calories brûlées et la distance parcourue en pédalant, appuyez de nouveau sur la touche **AFFICHAGE**.

Pour voir de nouveau le temps, votre intensité en mets, le nombre approximatif de calories brûlées, le nombre approximatif de calories brûlées par heure et la distance parcourue en pédalant, appuyez encore une fois sur la touche **AFFICHAGE**.

7. Mesurez votre rythme cardiaque, si désiré.

Voir l'étape 5 page 15.

8. Allumez le ventilateur, si désiré.

Voir l'étape 6 à la page 15.

9. Quand vous avez fini d'utiliser le vélo couché, la console entre automatiquement en mode veille ou s'éteint.

Référez-vous à la section **COMMENT ÉTEINDRE LA CONSOLE** à la page 13.

COMMENT UTILISER UN PROGRAMME DE RYTHME CARDIAQUE

Le programme RYTHME CARDIAQUE CONSTANT contrôle automatiquement la résistance des pédales pour maintenir votre pouls près de votre rythme cardiaque d'objectif durant votre entraînement.

Le programme RYTHME CARDIAQUE VARIABLE contrôle automatiquement la résistance des pédales pour maintenir votre pouls près de votre rythme cardiaque d'objectif durant votre entraînement.

1. Pour allumer la console, appuyez sur n'importe quelle touche ou commencez à pédaler.

Référez-vous à la section COMMENT ACTIVER LA CONSOLE à la page 13.

2. Sélectionnez un programme de rythme cardiaque.

Pour sélectionner un des programmes de RYTHME CARDIAQUE, appuyez sur la touche PERSONALI/RYTHME CARDIAQUE jusqu'à ce que le nom du programme de rythme cardiaque apparaisse sur l'écran principal. Un graphique des niveaux de résistance du programme, le niveau maximal de résistance, la durée du programme et le nombre maximal de tours par minutes apparaissent aussi sur l'écran principal. Ensuite, appuyez sur la touche ENTRER pour confirmer votre sélection.

3. Enregistrez la durée du programme.

Quelques instants après avoir sélectionné un programme de RYTHME CARDIAQUE, les mots « ENTRER LE POURCENTAGE MAX. » et une valeur de 65 se mettent à clignoter sur l'écran principal. Le rythme cardiaque maximal représente un pourcentage de votre rythme cardiaque maximal. Remarque : votre pouls maximum calculé est déterminé en soustrayant votre âge de 220. Par exemple, si vous avez 30 ans, votre pouls maximum calculé est de 190 battements à la minute ($220 - 30 = 190$). Donc, si vous avez 30 ans, un rythme cardiaque d'objectif de 50% correspond à 95 battements par minute (50% de 190 est égal à 95).

Pour entrer un rythme cardiaque maximal, appuyez sur les touches d'augmentation et de diminution à côté de la touche ENTRER. Appuyez enfin sur la touche ENTRER.

4. Appuyez sur la touche MARCHE ou commencez à pédaler pour lancer le programme.

Chaque programme de rythme cardiaque est divisé en 30 segments d'une minute. Un rythme cardiaque d'objectif est programmé pour chaque segment. Remarque : si vous avez sélectionné le programme RYTHME CARDIAQUE CONSTANT, le même rythme cardiaque est programmé pour tous les segments.

Pendant le programme, le graphique illustre votre progression. La console compare régulièrement votre rythme cardiaque au rythme cardiaque d'objectif programmé pour le segment en cours. Si votre rythme cardiaque est trop lent ou trop rapide par rapport au rythme cardiaque d'objectif, la résistance des pédales augmente ou diminue automatiquement pour rapprocher votre rythme cardiaque du rythme cardiaque d'objectif programmé. Chaque fois que la résistance change, le niveau de résistance apparaît à l'écran pour quelques seconds pour vous avertir.

Le programme vous invite aussi à pédaler à une vitesse constante.

Alors que vous vous entraînez, maintenez votre cadence proche de l'objectif en tours par minute pour le segment en cours, qui est affiché sur l'écran principal.

IMPORTANT : les cadences programmées sont uniquement des outils pour vous motiver. Vous pouvez maintenir une cadence plus lente que la cadence programmée. Assurez-vous de vous entraîner à une cadence qui vous est agréable.

Le programme continue ainsi jusqu'à la fin du dernier segment. Pour arrêter le programme à tout moment, arrêtez de pédaler ou appuyez sur la touche PAUSE. Pour relancer le programme, recommencez tout simplement à pédaler ou appuyez sur la touche MARCHE. Pour sortir du programme à tout moment, appuyez sur la touche EFFACER.



5. Suivez vos progrès sur les écrans.

Durant un programme de RYTHME CARDIAQUE, l'écran principal affiche le temps écoulé, votre intensité en mets, le nombre approximatif de calories brûlées, le nombre approximatif de calories brûlées par heure et la distance parcourue en pédalant. L'écran principal affiche aussi votre rythme cardiaque quand vous utilisez le détecteur cardiaque manuel (voir l'étape 5 page 15) ou le détecteur cardiaque du torse en option (voir page 26).

Pour voir le temps, votre intensité en mets et l'énergie que vous générez en watts, appuyez sur la touche AFFICHAGE.

Pour voir le temps écoulé, la quantité approximative de calories que vous avez brûlées, et la distance pédalée, appuyez de nouveau sur la touche Affichage.

Pour voir de nouveau le temps, votre intensité en mets, le nombre approximatif de calories brûlées, le nombre approximatif de calories brûlées par heure et la distance parcourue en pédalant, appuyez encore une fois sur la touche AFFICHAGE.

6. Mesurez votre rythme cardiaque, si désiré.

Voir l'étape 5 page 15.

7. Allumez le ventilateur, si désiré.

Voir l'étape 6 à la page 15.

8. Quand vous avez fini d'utiliser le vélo couché, la console entre automatiquement en mode veille ou s'éteint.

Référez-vous à la section COMMENT ÉTEINDRE LA CONSOLE à la page 13.

COMMENT UTILISER LE MODE DE RETOUR À LA NORMALE

Le mode RETOUR À LA NORMALE est conçu pour aider votre corps à revenir à la normale après l'effort. Appuyez sur la touche RETOUR À LA NORMALE pour utiliser le mode RETOUR À LA NORMALE.

Le mode RETOUR À LA NORMALE est divisé en trois segments d'une minute. Le mode RETOUR À LA NORMALE fonctionne de la même manière que les programmes pré-enregistrés (voir l'étape 5 pages 18 et 19).

COMMENT UTILISER LE MODE D'ENTRETIEN

La console est équipée d'un mode d'entretien qui vous permet d'accéder à des informations ainsi que de voir et changer les données programmées par défaut.

1. Pour allumer la console, appuyez sur n'importe quelle touche ou commencez à pédaler.

Référez-vous à la section COMMENT ACTIVER LA CONSOLE à la page 13.

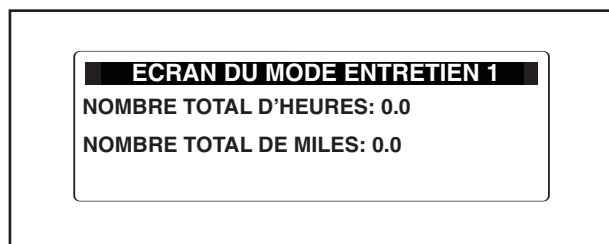
2. Appuyez sur les touches EFFACER et ENTRER en même temps pendant quelques secondes pour sélectionner le mode d'entretien.

Quand le mode d'entretien est sélectionné, les mots « ÉCRAN MODE ENTRETIEN 1 » apparaissent sur l'écran principal pendant quelques instants.

Remarque : alors que vous consultez les écrans du mode d'entretien, appuyez sur la touche RETOUR à tout moment pour revenir à l'écran précédent.

3. Comment voir l'information utilisateur du vélo couché.

Quand les mots « ÉCRAN DU MODE ENTRETIEN 1 » apparaissent, l'écran principal affiche le nombre d'heures d'utilisation du vélo et la distance totale parcourue sur le vélo couché.



4. Appuyez sur la touche AFFICHAGE et changez les données de temps, si désiré.

Quand les mots « ÉCRAN DU MODE ENTRETIEN 2 » apparaissent, l'écran principal vous permet de régler une durée maximale pour les programmes et la durée du compte à rebours avant la mise en veille.

La durée maximale pour les programmes peut aller de 10 à 90 minutes. Pour changer la durée maximale des programmes, appuyez sur les touches d'augmentation et de diminution à côté de la touche ENTRER. Ensuite, appuyez sur la touche AFFICHAGE.

Si les pédales du vélo couché ne sont pas déplacées pendant un certain temps, la console commence un compte à rebours avant de se mettre

en mode veille. Quand la console est en mode veille, les affichages se remettent à zéro et un économiseur d'écran s'allume sur l'écran principal.

Le compte à rebours avant le mode veille peut être programmé pour durer entre 1 et 5 minutes. Pour changer la durée du compte à rebours avant le mode veille, appuyez sur les touches d'augmentation et de diminution à côté de la touche ENTRER.

5. Appuyez sur la touche AFFICHAGE et changez les données de la console, si désiré.

Quand les mots « ÉCRAN DU MODE ENTRETIEN 3 » apparaissent, l'écran principal vous permet de régler le signal d'entrée par défaut et un volume sonore par défaut.

Vous pouvez régler le signal d'entrée par défaut de la console sur MP3, TV ou RCA. Pour changer le signal d'entrée par défaut, appuyez sur les touches d'augmentation et de diminution à côté de la touche ENTRER. Ensuite, appuyez sur la touche AFFICHAGE. Remarque : les options d'entrée TV et RCA sont conçues pour la console avec la TV d'Entraînement en option (voir page 11).

La console est équipée de sept niveaux sonores. Pour changer le volume, appuyez sur les touches d'augmentation et de diminution à côté de la touche ENTRER.

6. Appuyez sur la touche AFFICHAGE une nouvelle fois et sélectionnez une langue pour l'écran principal.

L'écran principal peut afficher les messages en anglais, anglais international, allemand, espagnol, italien ou français. Pour changer la langue, appuyez sur la touche d'augmentation et de diminution à côté de la touche ENTRER. Ensuite, appuyez sur la touche AFFICHAGE.

7. Appuyez de nouveau sur la touche AFFICHAGE et changez les données d'un programme personnalisé, si désiré.

Quand les mots « ÉCRAN DU MODE D'ENTRETIEN 4 » apparaît, l'écran principal vous permet de sélectionner et de changer les données pour un programme personnalisé.

Pour changer les données d'un programme personnalisé, référez-vous à la section COMMENT CRÉER UN PROGRAMME PERSONNALISÉ à la page 20.

8. Appuyez sur la touche AFFICHAGE pour sortir du mode d'entretien.

COMMENT UTILISER UN PROGRAMME IFIT

1. **Pour allumer la console, appuyez sur n'importe quelle touche ou commencez à pédaler.**

Référez-vous à la section COMMENT ACTIVER LA CONSOLE à la page 13.

2. **Insérez une carte iFIT et sélectionnez un entraînement.**

Pour utiliser un programme iFIT, insérez une carte iFIT dans la fente iFIT au dos de la console sur la droite. La carte iFIT devrait glisser facilement dans la fente. Si ce n'est pas le cas, tournez la carte iFIT et recommencez.

Les programmes iFIT fonctionnent de la même manière que les programmes pré-enregistrés. Pour utiliser le programme, référez-vous aux étapes 5 à 9 aux pages 18 et 19. Remarque : certaines cartes iFIT contiennent plus d'un programme. Pour sélectionner un des programmes, utilisez les touches d'augmentation et de diminution à côté de la touche ENTRER.

COMMENT UTILISER LE SYSTÈME AUDIO

Pour jouer de la musique ou des livres audio sur le système stéréo de la console alors que vous vous entraînez, branchez un câble audio (non-inclus) dans la prise MP3 sur la console et dans la prise sur votre lecteur MP3 ou de votre lecteur de CD ; **assurez-vous que le câble audio est complètement enfoncé.**

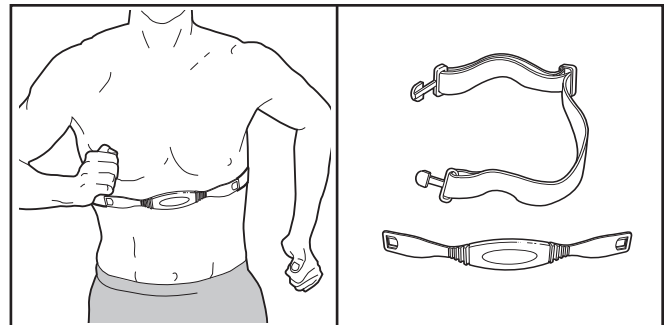
Ensuite, appuyez sur la touche Marche [PLAY] de votre lecteur MP3 ou lecteur de CD. Réglez le volume des enceintes à l'aide du bouton de volume sur votre lecteur MP3 ou lecteur de CD.

Vous pouvez utiliser vos écouteurs avec la TV d'Entraînement en option (voir page 10) ou avec un programme iFIT (voir COMMENT UTILISER UN PROGRAMME IFIT à gauche). Pour utiliser vos écouteurs, branchez la prise de vos écouteurs dans la prise des écouteurs sur la console ; **assurez-vous que les écouteurs sont complètement enfoncés.**

LE DÉTECTEUR CARDIAQUE DU TORS EN OPTION

Le détecteur cardiaque du torse en option permet de vous entraîner avec les mains libres et enregistre votre rythme cardiaque tout au long de votre entraînement.

Pour acheter le détecteur cardiaque du torse en option, référez-vous à la page de couverture de ce manuel.



ENTRETIEN ET PROBLÈMES

Si vous avez besoin de plus d'assistance, référez-vous à la page de couverture pour nous contacter.

Inspectez et serrez toutes les pièces du vélo couché régulièrement. Remplacez les pièces usées immédiatement.

Pour nettoyer le vélo couché, utilisez un chiffon humide et une petite quantité de savon doux.

IMPORTANT : pour éviter d'endommager la console, gardez la console à l'abri des liquides et des rayons directs du soleil.

RÉSOLUTION DE PROBLÈMES AVEC LE DÉTECTEUR CARDIAQUE DE LA POIGNÉE

Si la console n'affiche pas votre fréquence cardiaque lorsque vous tenez le détecteur cardiaque de la poignée, ou si la fréquence cardiaque affichée est trop élevée ou trop faible, voir à l'étape 5 à la page 15.

COMMENT NIVELLER LE VÉLO COUCHÉ

Si le vélo est légèrement bancal durant son utilisation, référez-vous à la section COMMENT DÉPLACER ET NIVELER LE VÉLO COUCHÉ à la page 9.

DIAGNOSTICS DE PANNE TÉLÉ

Si le téléviseur de la console d'Entraînement avec TV ne fonctionne pas correctement, assurez-vous que le cordon d'alimentation inclus est inséré à fond (reportez-vous à COMMENT BRANCHER LE CORDON D'ALIMENTATION de la page 9.) Le cordon d'alimentation est indispensable au fonctionnement du téléviseur.

Si l'image du téléviseur est floue, assurez-vous que le réglage de connexion approprié est sélectionné (reportez-vous au manuel de l'utilisateur accompagnant la console d'Entraînement avec TV). De plus, assurez-vous que le câble de télédistribution est raccordé correctement (reportez-vous à COMMENT BRANCHER UN CÂBLE CATV de la page 10).

REMARQUES

CONSEILS POUR L'EXERCICE

ATTENTION : consultez votre médecin avant de commencer ce programme, ou tout autre programme d'exercice. Ceci est tout particulièrement important pour les personnes de plus de 35 ans ou les personnes ayant des problèmes de santé.

Le détecteur cardiaque n'est pas un appareil médical. Divers facteurs peuvent rendre la lecture du rythme cardiaque moins précise. Le détecteur cardiaque est un outil pour l'exercice conçu pour vous fournir une idée générale des fluctuations de votre rythme cardiaque.

Les conseils suivants vous aideront à planifier votre programme d'exercice. Pour plus de détails sur l'exercice, procurez-vous un livre réputé sur le sujet, ou consultez votre médecin. Une alimentation équilibrée et un repos adéquat sont aussi essentiels pour la réussite de votre programme.

INTENSITÉ DES EXERCICES

Que votre objectif soit de brûler de la graisse ou de renforcer votre système cardio-vasculaire, la clé de la réussite est de s'entraîner à la bonne intensité. Vous pouvez utiliser votre rythme cardiaque comme repère pour trouver le niveau d'intensité approprié. Le tableau ci-dessous indique les rythmes cardiaques recommandés pour brûler de la graisse, pour brûler un maximum de graisse et pour des exercices aérobics.

165	155	145	140	130	125	115	♥
145	138	130	125	118	110	103	♥
125	120	115	110	105	95	90	♥
20	30	40	50	60	70	80	

Pour déterminer le niveau d'intensité approprié, trouvez votre âge en bas du tableau (les âges sont arrondis à la dizaine supérieure). Les trois nombres au-dessus de votre âge définissent votre « zone d'entraînement ». Le nombre du bas est le rythme cardiaque approprié pour brûler de la graisse. Le nombre du milieu est le rythme cardiaque approprié pour brûler un maximum de graisse, et le nombre du haut est le rythme cardiaque pour des exercices aérobics.

Brûler de la Graisse—Pour brûler efficacement de la graisse, vous devez vous entraîner à une intensité modérée pendant une période de temps soutenue. Durant les premières minutes d'effort, votre corps utilise *des calories de glucide* pour générer de l'énergie. Il faut plusieurs minutes d'effort pour que votre corps commence à puiser dans ses *calories de graisse* pour générer de l'énergie. Si votre objectif est de brûler de la graisse, réglez l'intensité de vos exercices pour que votre rythme cardiaque soit proche du nombre du bas dans votre zone d'entraînement. Pour brûler un maximum de graisse, entraînez-vous de manière à ce que votre rythme cardiaque soit proche du nombre du milieu dans votre zone d'entraînement.

Des Exercices Aérobics—Si votre objectif est de renforcer votre système cardio-vasculaire, vous devez effectuer des exercices aérobics, une activité qui requiert de grandes quantités d'oxygène pendant une période de temps soutenue. Pour des exercices aérobics, réglez l'intensité de vos exercices jusqu'à ce que votre rythme cardiaque soit proche du nombre du haut dans votre zone d'entraînement.

ENTRAÎNEMENT CONSEILLÉ

Un échauffement—Commencez votre entraînement par 5 à 10 minutes d'étirements et d'exercices légers. L'échauffement fait monter la température de votre corps, accélère votre rythme cardiaque et votre circulation pour vous préparer à l'effort.

Des exercices dans votre zone d'entraînement—Entraînez-vous pendant 20 à 30 minutes en maintenant votre rythme cardiaque dans votre zone d'entraînement. (Durant les premières semaines de votre programme d'exercice, ne maintenez pas votre rythme cardiaque dans votre zone d'entraînement pendant plus de 20 minutes.) Respirez profondément et de manière régulière pendant vos exercices—ne retenez jamais votre souffle.

Le retour à la normale—Finissez votre entraînement avec 5 à 10 minutes d'étirements. Les étirements augmentent la flexibilité de vos muscles et aident à prévenir les maux qui surviennent après l'exercice.

FREQUENCE DES EXERCICES

Pour maintenir ou améliorer votre forme physique, effectuez trois entraînements par semaine, avec au moins un jour de repos entre chaque entraînement. Après quelques mois d'exercice régulier, vous pourrez effectuer jusqu'à cinq entraînements par semaine, si vous le désirez. Souvenez-vous que la clé du succès est de faire de vos exercices un élément régulier et agréable de votre vie de tous les jours.

EXERCICES D'ÉTIREMENTS CONSEILLÉS

La position correcte pour plusieurs étirements est montrée ci-dessous. Bougez lentement quand vous vous étirez—ne vous étirez jamais par à-coups.

1. Exercices d'étirement en touchant vos pieds

Tenez-vous debout avec vos genoux légèrement pliés et baissez-vous lentement en avant à la hauteur de la taille. Laissez votre dos et vos épaules se relaxer alors que vous touchez vos orteils aussi loin que possible. Comptez jusqu'à 15 puis détendez-vous. Répétez l'exercice 3 fois. Régions sollicitées : tendons des mollets, partie arrière des genoux et dos.

2. Exercices d'étirement des tendons des mollets

Asseyez-vous sur le sol avec une jambe tendue. Ramenez l'autre jambe vers vous et posez votre plante de pied contre l'intérieur de la cuisse de la jambe qui est tendue. Touchez vos orteils aussi loin que possible. Comptez jusqu'à 15 puis détendez-vous. Répétez l'exercice 3 fois pour chaque jambe. Régions sollicitées : tendons des mollets, bas du dos et aine.

3. Exercices d'étirement du tendon d'Achille

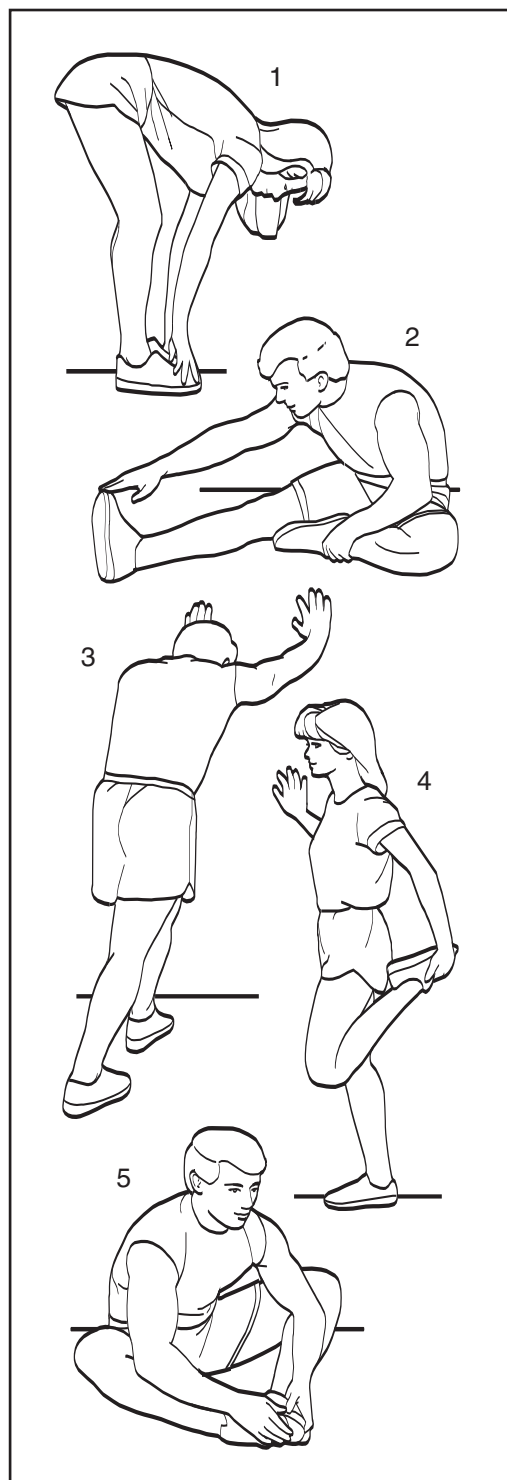
Avec une jambe devant l'autre, penchez-vous vers l'avant et placez vos mains contre un mur. Gardez votre jambe arrière tendue et votre pied arrière à plat sur le sol. Pliez votre jambe avant. Penchez-vous en avant et déplacez vos hanches en direction du mur. Comptez jusqu'à 15 puis détendez-vous. Répétez l'exercice 3 fois pour chaque jambe. Si vous souhaitez un assouplissement plus accentué du tendon d'Achille, pliez également votre jambe arrière. Régions sollicitées : mollets, tendon d'Achille et chevilles.

4. Exercices d'étirement des quadriceps

Avec une main contre le mur pour garder votre équilibre, prenez votre pied (par l'arrière) avec votre main libre. Amenez votre talon aussi près que possible de votre fessier. Comptez jusqu'à 15 puis détendez-vous. Répétez l'exercice 3 fois pour chaque jambe. Régions sollicitées : quadriceps et muscles des hanches.

5. Exercices d'étirement de l'intérieur des cuisses

Asseyez-vous avec les plantes de pieds l'une contre l'autre et vos genoux dirigés vers l'extérieur. Ramenez vos pieds aussi près que possible de la région de l'aine. Comptez jusqu'à 15 puis détendez-vous. Répétez l'exercice 3 fois. Régions sollicitées : quadriceps et muscles des hanches.



LISTE DES PIÈCES—N°. du Modèle VFME3107.0

R0308A

N°.	Qté.	Description	N°.	Qté.	Description
1	1	Cadre	47	4	Pied de Nivellement
2	1	Stabilisateur Avant	48	1	Embout Arrière du Rail
3	1	Stabilisateur Arrière	49	8	Vis du Revêtement du Dossier
4	1	Montant	50	1	Guidon
5	1	Dos de la Console	51	1	Revêtement du Guidon
6	1	Rail du Siège	52	6	Espacement du Chariot
7	1	Chariot du Siège	53	2	Rondelle du Guidon
8	1	Cadre du Siège	54	2	Vis de la Roue
9	8	Jeu de Vis du Stabilisateur	55	4	Vis du Générateur
10	1	Siège	56	4	Vis à Tête Plate de M8 x 20mm
11	1	Revêtement du Dossier	57	4	Vis de M8 x 20mm
12	1	Dossier	58	1	Console Front
13	1	Plateau à Accessoires Droit	59	3	Vis du Porte-bouteille
14	1	Plateau à Accessoires Gauche	60	24	Vis Isolant
15	1	Boîtier Droit du Rail	61	1	Bague de l'Écrou du Pédalier Droit
16	1	Boîtier Gauche du Rail	62	1	Vis de Terre
17	1	Écran Latéral Droit	63	1	Grande Vis du Panneau Latéral
18	1	Écran Latéral Gauche	64	4	Vis du Rail du Siège
19	1	Couvercle de l'Écran Latéral	65	8	Vis en Bouton de 3/8" x 3/4"
20	1	Couvercle du Montant	66	1	Grille de l'Enceinte
21	1	Porte-bouteille	67	12	Socle
22	1	Assemblage du Générateur	68	1	Rondelle de Verrouillage du Pédalier
23	1	Tableau de Contrôle	69	1	Lame de Direction du Ventilateur
24	1	Poulie	70	4	Vis de la Poignée du Détecteur Cardiaque
25	1	Pédalier			
26	1	Petit Tableau de Contrôle	71	4	Vis du Siège
27	1	Plateau des Piles	72	2	Vis de la Plateau
28	1	Pédale Droit	73	4	Vis du Dos du Dossier
29	1	Pédale Gauche	74	10	Vis de l'Écran Latéral/Rail
30	2	Roue	75	6	Vis du Revêtement du Rail
31	1	Courroie	76	8	Vis de l'Embout du Carrosserie
32	1	Loquet de Réglage	77	6	Vis en Bouton de M10 x 12mm
33	2	Vis de Tôle	78	6	Vis de la Roue du Chariot
34	1	Embout du Support Avant	79	4	Vis d'Arrêt du Chariot
35	1	Embout du Support Arrière	80	12	Rondelle Plate de M10
36	2	Poignée du Détecteur Cardiaque	81	3	Rondelle Plate de M4
37	4	Bouchon de la Poignée	82	1	Rondelle Étoilée
38	4	Plaque Métallique du Détecteur	83	6	Écrou de la Roue du Chariot
39	3	Vis du Guidon	84	2	Écrou de la Roue
40	1	Bague de l'Écrou du Pédalier Gauche	85	4	Écrou à Collerette
41	6	Roue du Chariot du Siège	86	6	Vis de la Face de la Console
42	1	Bague d'Espacement du Pédalier Gauche	87	1	Écrou de Blocage du Pédalier
43	4	Arrêt du Chariot	88	2	Roulement à Billes du Pédalier
44	1	Bague d'Espacement du Pédalier Droit	89	2	Plaque du Stabilisateur
45	1	Embout Avant du Rail	90	1	Plateau du Lecteur Audio
46	4	Embout du Guidon	91	1	Ventilateur
			92	2	Enceinte
			93	4	Isolateur de la Plaque Métallique
			94	1	Rondelle Étoilée

N°.	Qté.	Description	N°.	Qté.	Description
95	1	Connecteur du Fil de Mise à Terre	*	–	Fil du Détecteur du Siège
*	–	Manuel d'Utilisateur	*	–	Groupement de Fils du Détecteur
*	–	Câble A/V de 65"	*	–	Fil de la Console de 55"
*	–	Câble TV	*	–	Fil Cavalier ECA de 18"
*	–	Cordon d'Alimentation	*	–	Fil de Terre de 9"
*	–	Générateur	*	–	Fil du Générateur CN-2
*	–	Fil du Détecteur de la Console	*	–	Fil du Générateur CN-1
*	–	Prise d'Alimentation/Groupement	*	–	Câble de Sortie Audio de 65"
*	–	Fil du Détecteur en Serpentin	*	–	Fil Cavalier CN-3 de 18" CN-3

Remarque : les spécifications peuvent être modifiées sans notification. Référez-vous au dos de ce manuel pour commander des pièces de rechange. * Indique qu'une pièce n'est pas illustrée.

SCHÉMA DÉTAILLÉ A—N°. du Modèle VFME X3107.0

R0308A

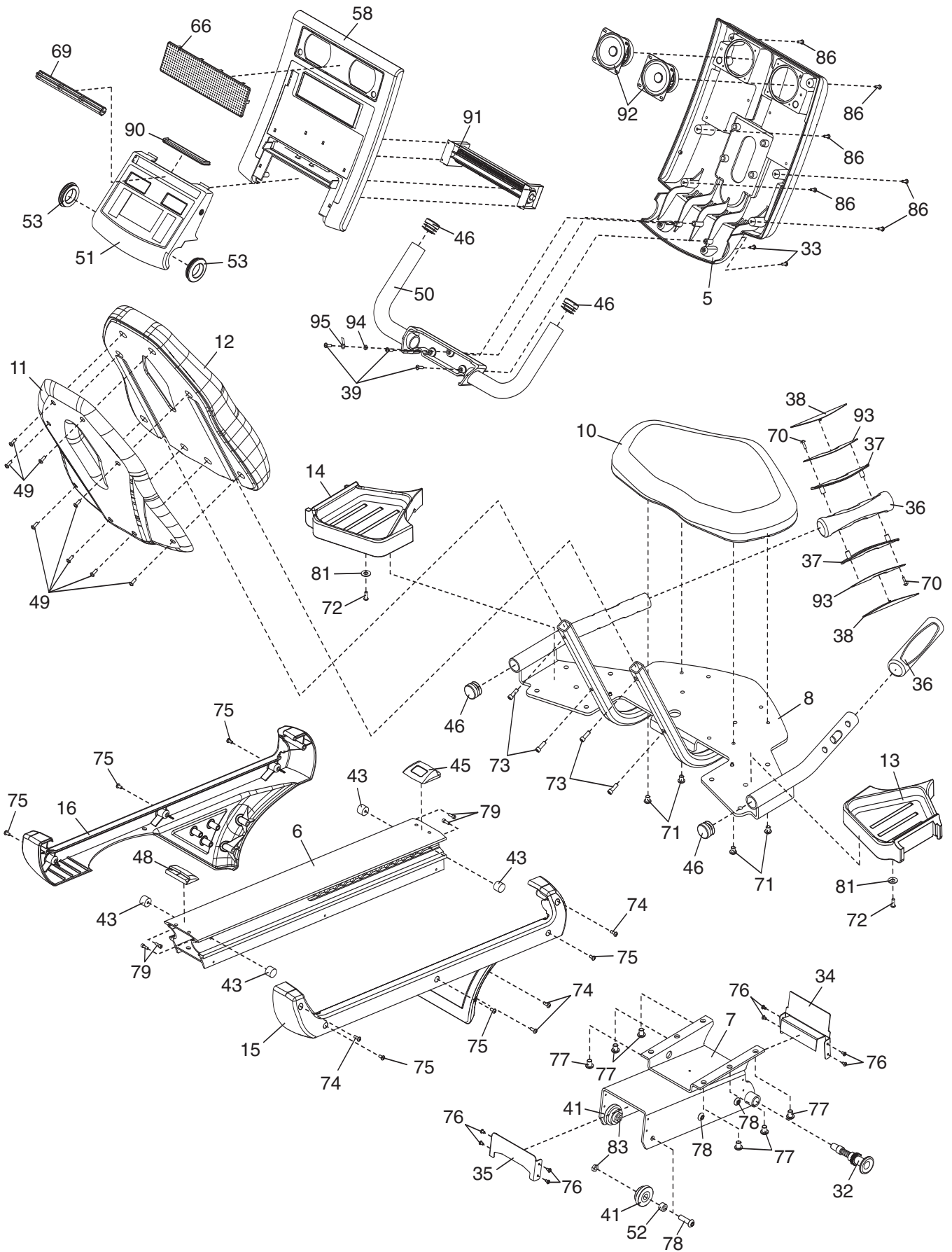
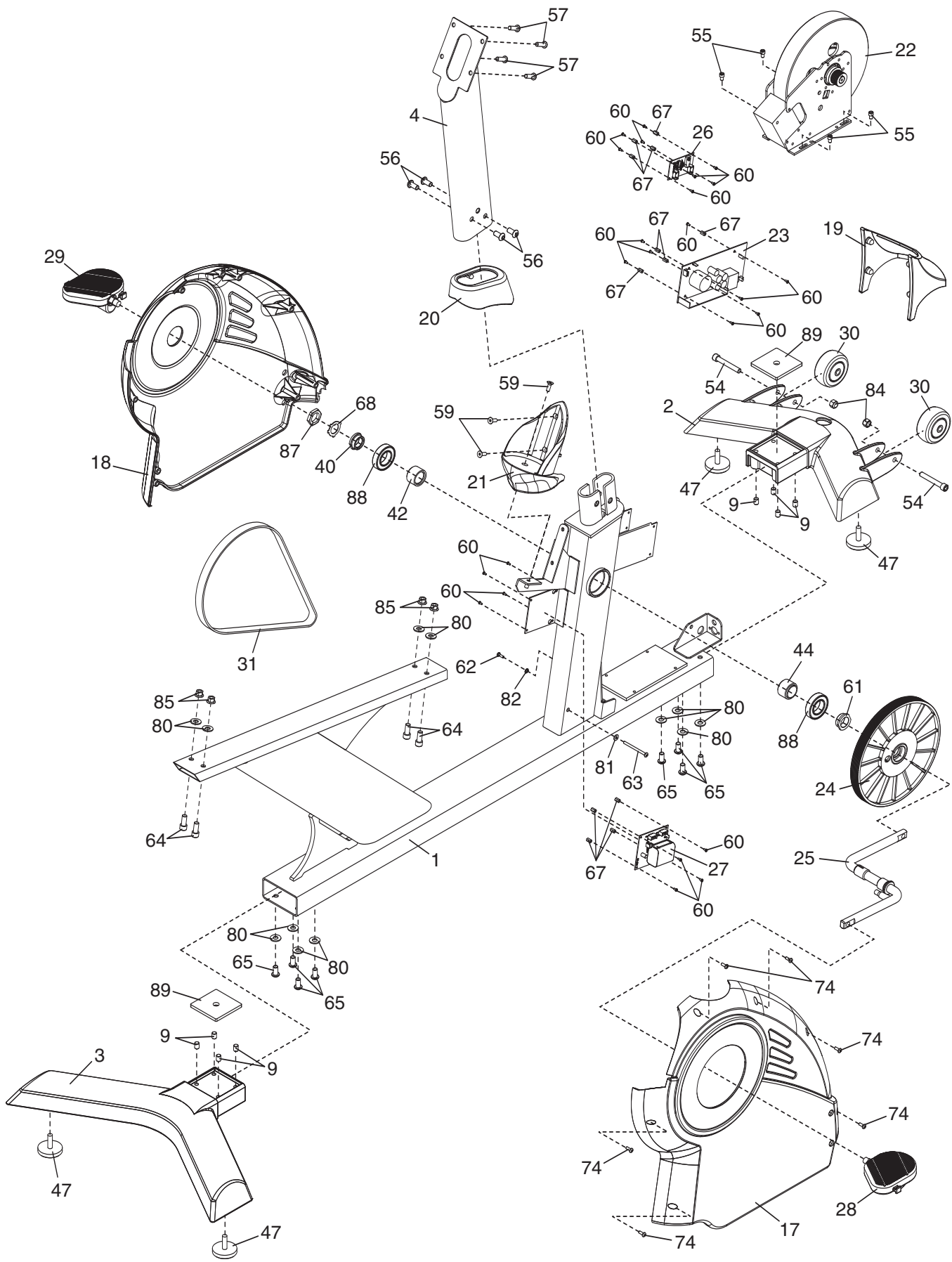


SCHÉMA DÉTAILLÉ B—N°. du Modèle VFME3107.0

R0308A



REMARQUES



FreeMotion Fitness, Inc. • 1096 Elkton Drive, Suite 600 • Colorado Springs, CO 80907