

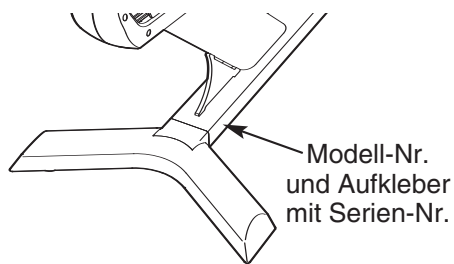
FREEMOTION®

recumbent bike r 7.7

Modell-Nr. VFMEX3107.0

Serien-Nr. _____

Schreiben Sie die Seriennummer in den oben dafür freigehaltenen Platz, falls sie in Zukunft gebraucht werden sollte.



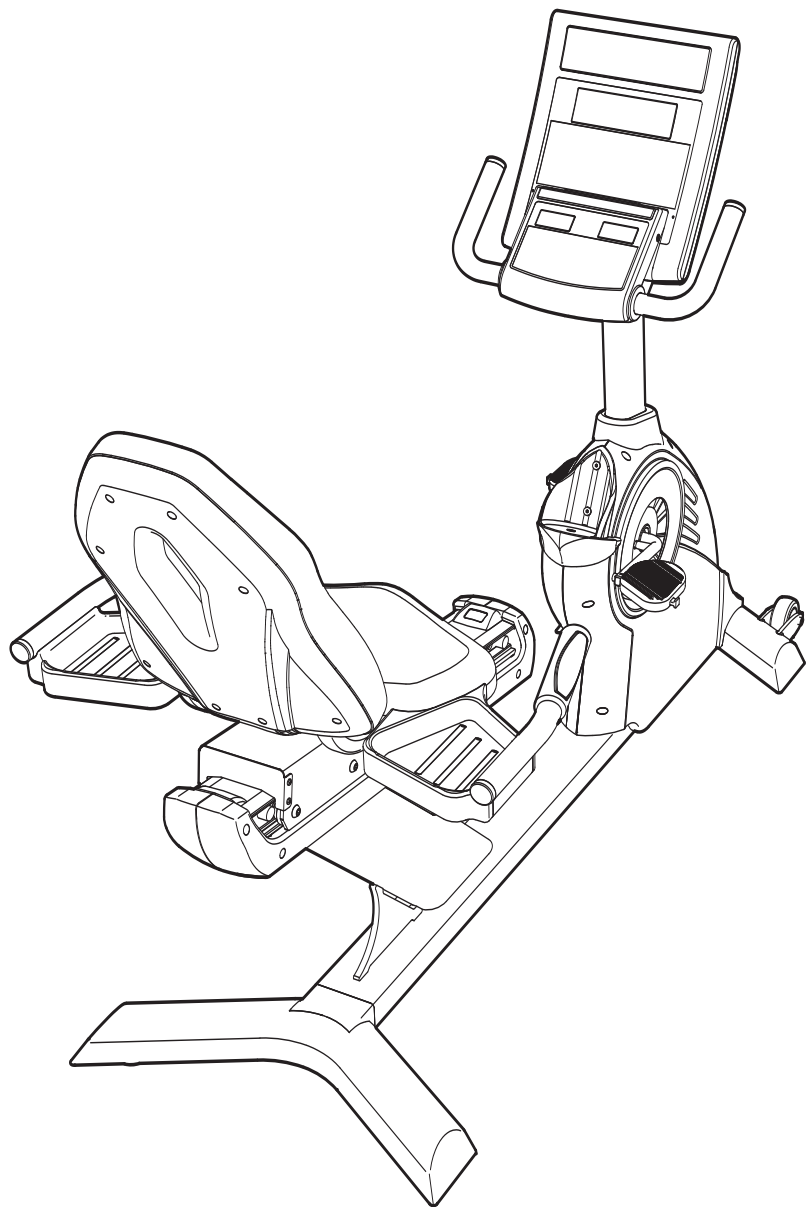
FRAGEN?

Für FreeMotion Fitness steht die vollkommene Kundenzufriedenheit an erster Stelle. Falls Sie irgendwelche Fragen haben oder falls Teile fehlen, siehe SICH MIT DEM KUNDENDIENST IN VERBINDUNG SETZEN auf Seite 2 dieser Bedienungsanleitung.

VORSICHT

Lesen Sie bitte aufmerksam alle Anleitungen, bevor Sie dieses Gerät in Betrieb nehmen. Heben Sie diese Anleitung für späteren Gebrauch auf.

BEDIENUNGSANLEITUNG



Unsere Website:

www.freemotionfitness.com

INHALTSVERZEICHNIS

Sich mit dem Kundendienst in Verbindung Setzen2
ABSCHNITT 1	
Wichtige Vorsichtsmaßnahmen3
Warnungsaufkleber Anbringen4
Bevor Sie Anfahren5
Montage6
Aufstellen des Recumbentbike9
ABSCHNITT 2	
Das Computer-Upgrade11
Verwenden des Computers mit Grundfunktionen12
ABSCHNITT 3	
Wartung und Fehlersuche27
ABSCHNITT 4	
Trainingsrichtlinien29
ABSCHNITT 5	
Teileliste31
Detailzeichnung33

SICH MIT DEM KUNDENDIENST IN VERBINDUNG SETZEN

Wenn Sie nach der Lektüre dieser Bedienungsanleitung noch Fragen haben, wenn Sie Hilfe brauchen oder wenn Sie Ersatzteile bestellen wollen, treten Sie bitte mit dem Kundendienst in Verbindung, der unten aufgelistet ist. Bitte halten Sie die folgenden Informationen bereit:

- die Modellnummer und die Seriennummer des Produktes (auf der Vorderseite dieser Bedienungsanleitung vermerkt)
- den Namen des Produktes (beziehen Sie sich auf die Vorderseite dieser Bedienungsanleitung)

Beim Bestellen von Ersatzteilen halten Sie, bitte, auch die BESTELLNUMMER und die BESCHREIBUNG des/der Teils/Teile bereit (siehe TEILELISTE und die DETAILZEICHNUNG in der Mitte dieser Bedienungsanleitung).

Telefon

Gebührenfrei in der USA: 1-866-799-8946, Mon.–Fr. 8:00–17:00 MST
International: +1-719-533-2911

Email

USA: fmfvcustomerservice@freemotionfitness.com
International: intlcustomercare@freemotionfitness.com

Adresse

FreeMotion Fitness
1096 Elkton Drive, Suite 600
Colorado Springs, CO 80907

WICHTIGE VORSICHTSMAßNAHMEN

⚠️ WARNUNG: Um eine gefährliche Verletzung zu vermeiden, lesen Sie bitte alle wichtigen Vorsorgemaßnahmen und Anleitungen in dieser Bedienungsanleitung und alle Warnungen, die auf dem Recumbentbike angebracht wurden, bevor Sie es benutzen. FreeMotion Fitness übernimmt keine Verantwortung für persönliche Verletzungen oder Sachschäden, die durch Verwendung des Produktes oder am Produkt entstanden sind.


1. Bevor Sie mit diesem oder irgendeinem anderen Trainingsprogramm beginnen, konsultieren Sie bitte zunächst Ihren Arzt. Dies ist besonders wichtig für diejenigen Personen, die über 35 Jahre alt sind oder gesundheitliche Probleme haben oder hatten.
2. Der Eigentümer ist dafür verantwortlich, dass alle Benutzer des Recumbentbike hinreichend über alle Vorsichtsmaßnahmen informiert sind.
3. Verwenden Sie Ihren Recumbentbike nur so, wie es in dieser Anleitung beschrieben wird.
4. Nehmen Sie das Recumbentbike nicht in Betrieb, bevor er richtig zusammengestellt ist (siehe MONTAGE auf Seite 6).
5. Stellen Sie das Recumbentbike nicht in die Garage, auf eine abgedeckte oder in die Nähe von Wasser sondern in einen trockenen und staubfreien Raum.
6. Stellen Sie das Recumbentbike auf eine ebene Fläche Terrasse. Um Ihren Boden vor Schäden zu schützen, legen Sie eine Unterlage unter das Recumbentbike. Achten Sie darauf, dass um das Recumbentbike herum ausreichend Platz zum Auf- bzw. Absteigen und zur Benutzung des Geräts vorhanden ist.
7. Überprüfen und ziehen Sie alle Einzelteile regelmäßig an.
8. Kinder unter 12 Jahren und Haustiere müssen jederzeit von diesem Recumbentbike ferngehalten werden.
9. Der Recumbentbike sollte nur von Personen unter 159 kg Körpergewicht benutzt werden.
10. Tragen Sie angemessene Kleidung während Sie trainieren; tragen Sie keine zu lose Kleidung, die sich im Recumbentbike verfangen könnte.
11. Halten Sie Ihren Rücken immer gerade, wenn Sie auf dem Recumbentbike trainieren; krümmen Sie Ihren Rücken nicht.
12. Wenn Sie mit dem Training fertig sind, lassen Sie die Pedale langsam auslaufen, bis sie sich nicht mehr bewegen.
13. Die Pulssensoren sind keine medizinische Instrumenten. Verschiedene Faktoren, inklusive der Bewegungen des Benutzers, können die Herzfrequenzwerte verändern. Die Puls-sensoren sollen Ihnen nur als Trainings-hilfe dienen, indem sie Ihre durchschnittliche Herzfrequenz angeben.
14. Das Netzkabel darf nicht modifiziert werden, noch darf man einen Adapter dazu verwenden, das Netzkabel in eine ungeeignete Dose zu stecken. Halten Sie das Netzkabel von Heizflächen fern. Verwenden Sie kein Verlängerungskabel.

WARNUNGS-AUFKLEBER ANBRINGEN

Der rechts abgebildete Aufkleber wurde an den angezeigten Stellen aufgebracht. **Sollte ein Aufkleber fehlen oder unlesbar sein, fordern Sie einen kostenlosen Ersatzaufkleber an (siehe Vorderseite dieser Bedienungsanleitung). Kleben Sie den Aufkleber dann an die angezeigte Stelle.** Anmerkung: Der Aufkleber ist möglicherweise nicht in wahrer Größe dargestellt.

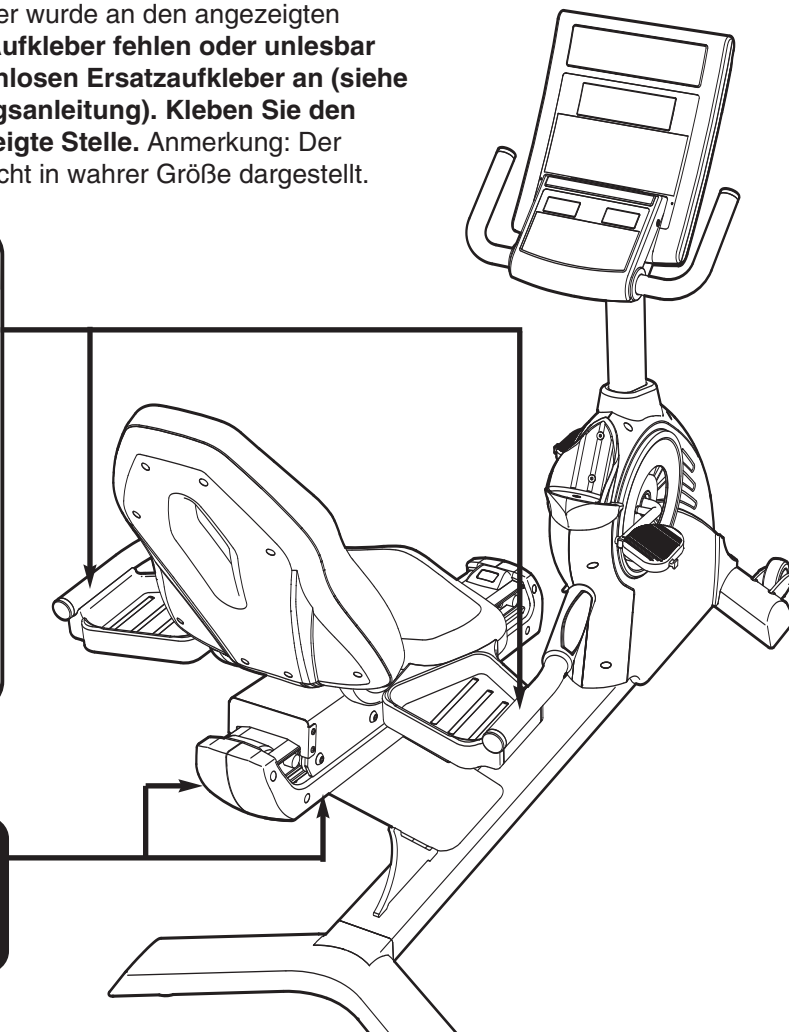
⚠️ WARNUNG

- Falscher Gebrauch dieses Geräts kann ernsthafte Verletzungen verursachen.
- Lesen Sie vor Gebrauch die Bedienungsanleitung und beachten Sie alle Warnungen und Anleitungen.
- Erlauben Sie Kindern nicht, auf dem Gerät oder in seiner direkten Umgebung zu spielen.
- Das maximale Benutzergewicht von 160 kg darf nicht überschritten werden.
- Sollte der Warnungsaufkleber beschädigt oder unleserlich sein, oder fehlen, ersetzen Sie ihn.



⚠️ WARNUNG

Halten Sie Hände und Finger von dieser Gegend fern.



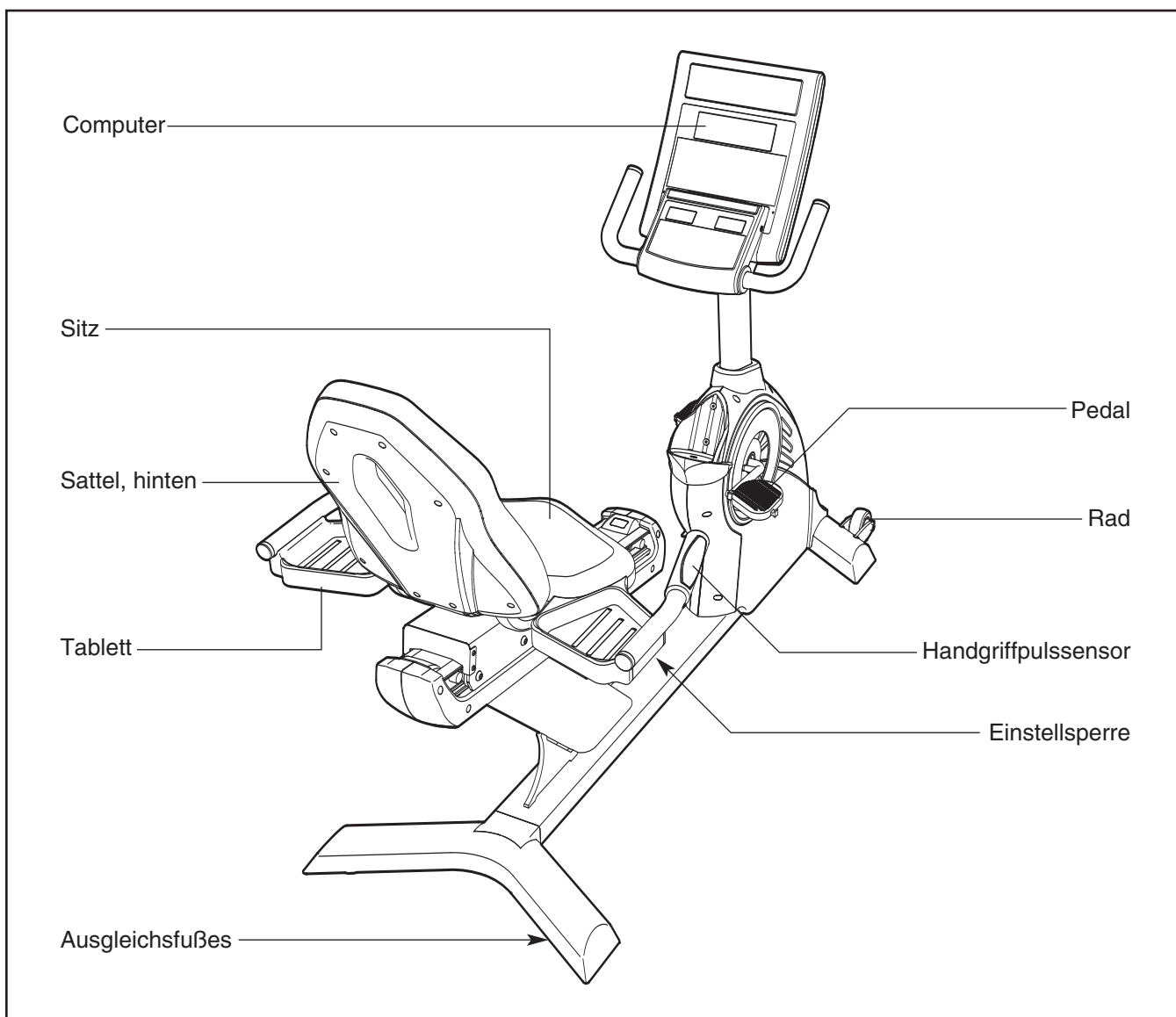
BEVOR SIE ANFANGEN

Wir möchten uns für Ihre Entscheidung zum Kauf des revolutionären, FREEMOTION® r7.7 Recumbentbike herzlich bedanken. Der Recumbentbike r7.7 bietet zahlreiche Funktionen, die Ihr Training zuhause effektiver und angenehmer machen sollen



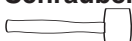
Zu Ihrem eigenen Vorteil lesen Sie bitte diese Bedienungsanleitung genauestens durch, bevor Sie Ihren Recumbentbike in Verwendung nehmen. Sollten Sie nach der Lektüre dieser Bedienungsanleitung noch Fragen haben, beziehen Sie sich auf die

Vorderseite der Anleitung. Halten Sie die Produktmodellnummer und die Seriennummer bereit, damit wir Ihnen besser helfen können. Auf der Vorderseite dieser Bedienungsanleitung finden Sie die Modellnummer und die Stelle, an der der Aufkleber mit der Seriennummer angebracht ist.

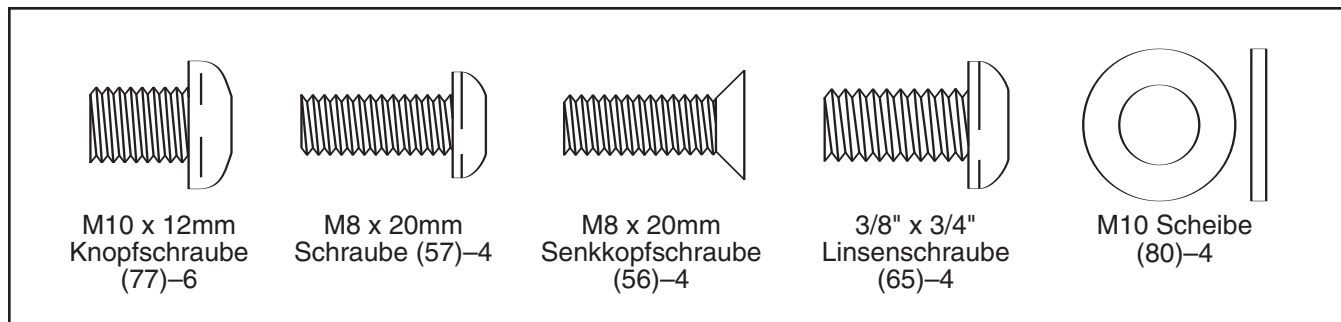
Bevor Sie weiterlesen, werfen Sie bitte zuerst einen Blick auf die unten abgebildete Zeichnung und machen Sie sich mit den gekennzeichneten Einzelteilen vertraut.



MONTAGE

Zur Montage braucht man zwei Personen. Legen Sie alle Teile des Recumbentbike auf einer dafür freigemachten Fläche aus und entfernen Sie alle Verpackungsmaterialien. **Zur Montage braucht man einen Kreuzschraubenzieher** , **eine verstellbare Schraubenschlüssel** , und einen **Gummihammer zu den beigelegten Inbussschlüsseln** .

Benutzen Sie die unten stehende Teilzeichnung, um die kleinen Teile, die in der Montage benutzt werden, zu identifizieren. Die Zahl in Klammern unter jeder Zeichnung bezieht sich auf die Bestellnummer in der TEILELISTE am Ende dieser Bedienungsanleitung. Die zweite Zahl bezieht sich auf die Stückzahl, die für die Montage gebraucht wird. **Anmerkung: Einige kleine Teile sind eventuell schon für den Transport angebracht. Falls ein Teil nicht im Teilebeutel ist, sehen Sie nach, ob es schon befestigt ist.**



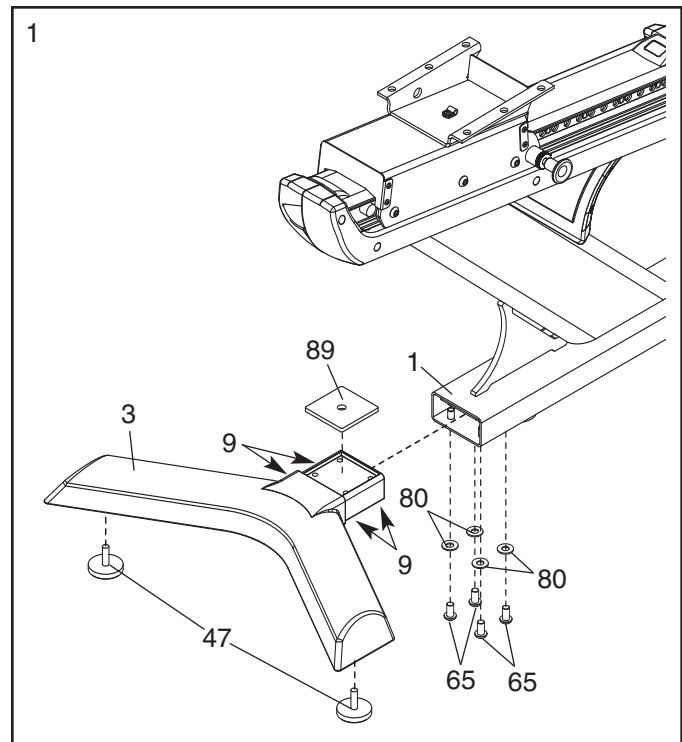
1.

Um die Montage zu erleichtern, lesen Sie bitte die Information auf Seite 6, bevor Sie mit dem Aufbau des Ellipsentrainers beginnen.

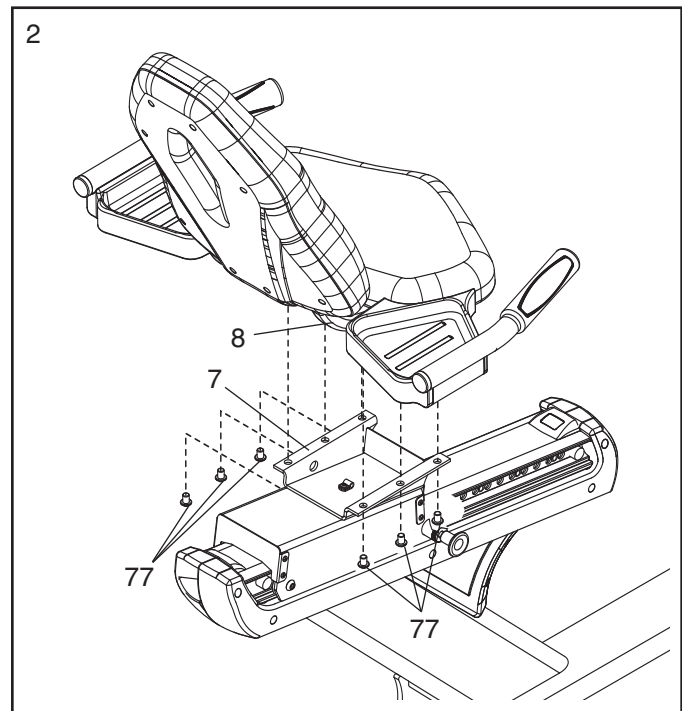
Finden Sie den hinteren Stabilisator (3) und richten Sie ihn so aus, wie angezeigt. Legen Sie eine Stabilisatorplatte (89) in den hinteren Stabilisator hinein.

Führen Sie den hinteren Stabilisator (3) in den Rahmen (1) ein. Ziehen Sie die vier Stabilisatorfeststellschraube (9), die sich am hinteren Stabilisator befinden, an. Befestigen Sie dann den hinteren Stabilisator mit vier 3/8" x 3/4" Linsenschrauben (65) und vier flachen M10 scheiben (80).

Ziehen Sie dann zwei AusgleichsfüÙe (47) an der Unterseite des hinteren Stabilisators (3) fest.



2. Befestigen Sie den Sattelrahmen (8) mit sechs M10 x 12mm Knopfschrauben (77) an der Sattelhalterung (7).



3. Schieben Sie die Pfostenabdeckung (20) auf den Pfosten (4). **Achten Sie darauf, dass die Pfostenabdeckung so ausgerichtet ist, wie angezeigt.** Schieben Sie dann die Pfostenabdeckung nach oben zum oberen Ende des Pfosten.

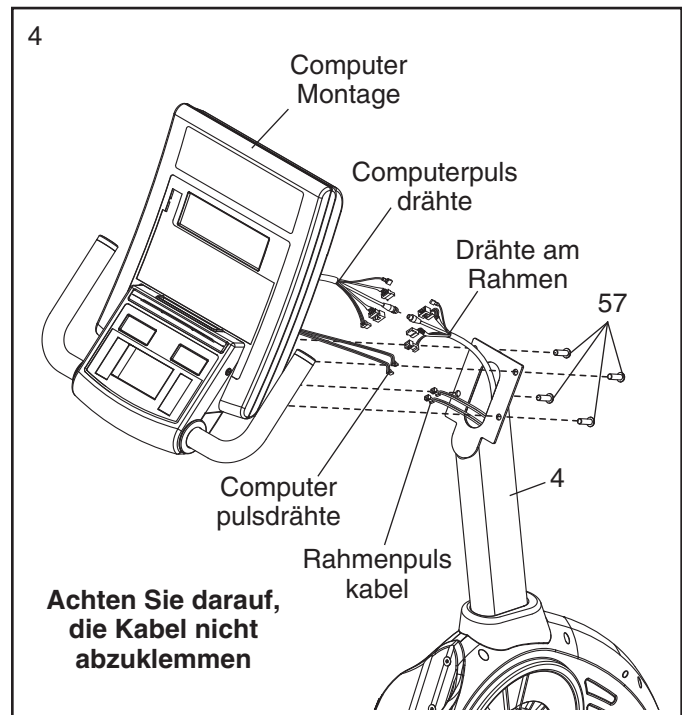
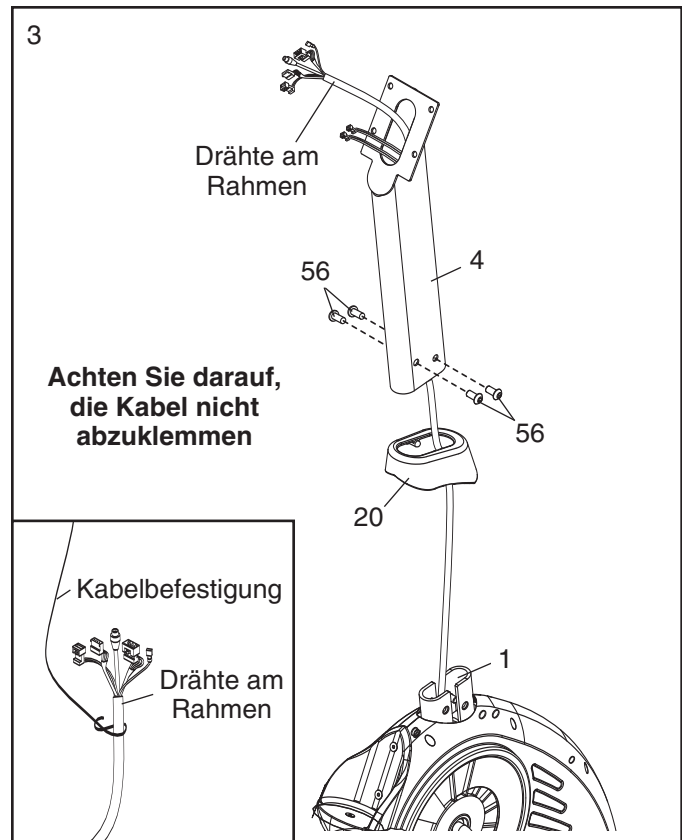
Eine zweite Person soll den Pfosten (4) an den Rahmen (1) hinhalten. Finden Sie die Kabelbefestigung (siehe eingesetzte Detailzeichnung) innerhalb des Pfosten. Befestigen Sie das untere Ende der Kabelbefestigung an den Rahmendrähten. Ziehen Sie dann das obere Ende der Kabelbefestigung aus dem oberen Ende des Pfostens heraus. Knüpfen Sie dann die Kabelbefestigung los und werfen Sie sie weg. **Tipp: Vermeiden Sie ein Hineinfallen der Rahmendrähte in den Pfosten. Verwenden Sie ein Klebeband oder ein Gummiband, um die Drähte bis Schritt 4 nicht im Pfosten zu verlieren.**

Tipp: Vermeiden Sie in diesem Schritt ein Abklemmen der Rahmendrähte. Schieben Sie den Pfosten (4) auf den Rahmen (1). Befestigen Sie den Pfosten mit vier M8 x 20 Senkkopfschrauben (56).

Schieben Sie dann die Pfostenabdeckung (20) zum unteren Ende des Pfostens (4).

4. Während eine zweite Person den Computer montage an den Pfosten (4) hinhält, stecken Sie die Computerpuls kabel und die Rahmenpuls kabel zusammen. Stecken Sie dann die Computer-drähte und die Rahmendrähte zusammen.

Tipp: Achten Sie darauf, die Kabel nicht abzuklemmen. Befestigen Sie den Computer montage mit vier M8 x 20mm Schrauben (57) an der Pfosten (4).



5. **Zorg ervoor dat alle onderdelen van de Recumbentbike strak vastzitten.** Opmerking: Bepaalde onderdelen kunnen overblijven als de montage voltooid is. Om de vloer of tapijt te beschermen, leg een matje onder de Recumbentbike.

AUFSTELLEN DES RECUMBENTBIKE

DEN RECUMBENTBIKE BEWEGEN UND AUSGLEICHEN

Stellen Sie bevor Sie das Recumbentbike bewegen sicher, dass das Netzkabel herausgezogen ist. Anmerkung: Ist ein CATV-Kabel an das Recumbentbike angeschlossen, muss man eventuell den Kabel vom Recumbentbike trennen, wenn das Recumbentbike weiter weg bewegt wird.

Aufgrund der Größe und des Gewichts des Recumbentbike bedarf es zweier Personen, das Gerät zu bewegen. Während eine Person das ange deutete Ende hochhält, halten Sie den Pfosten fest und kippen Sie das Recumbentbike nach vorne, sodass man es auf den Vorderrädern rollen kann. Bewegen Sie das Recumbentbike vorsichtig an die gewünschte Stelle und lassen Sie es dann wieder in die waagrechte Position herunter. **VORSICHT: Bewegen Sie das Recumbentbike zur Verringerung der Verletzungsgefahr nur mit äußerster Vorsicht. Versuchen Sie nicht, das Recumbentbike über unebenen Boden zu bewegen.**

Sollte das Recumbentbike beim Fahren leicht wackeln, drehen Sie die AusgleichsfüÙe unter dem hinteren oder dem vorderen Stabilisator, bis das Fahrrad nicht mehr wackelt.

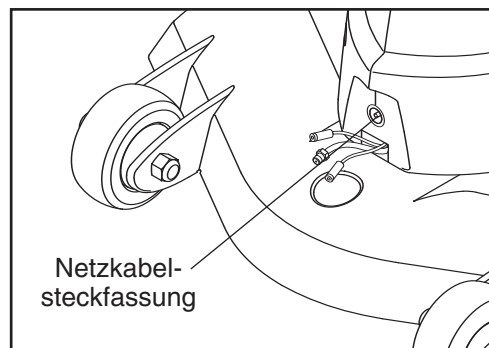
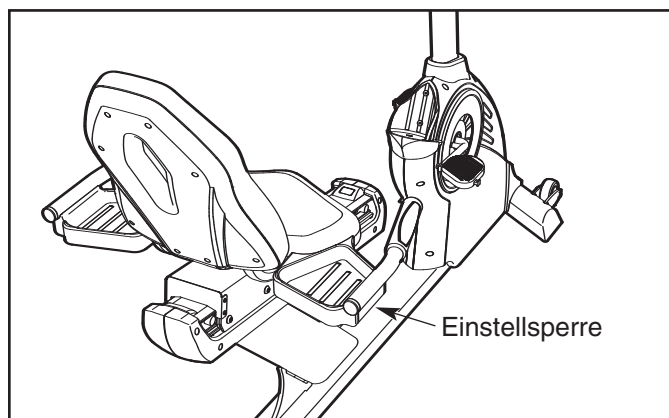
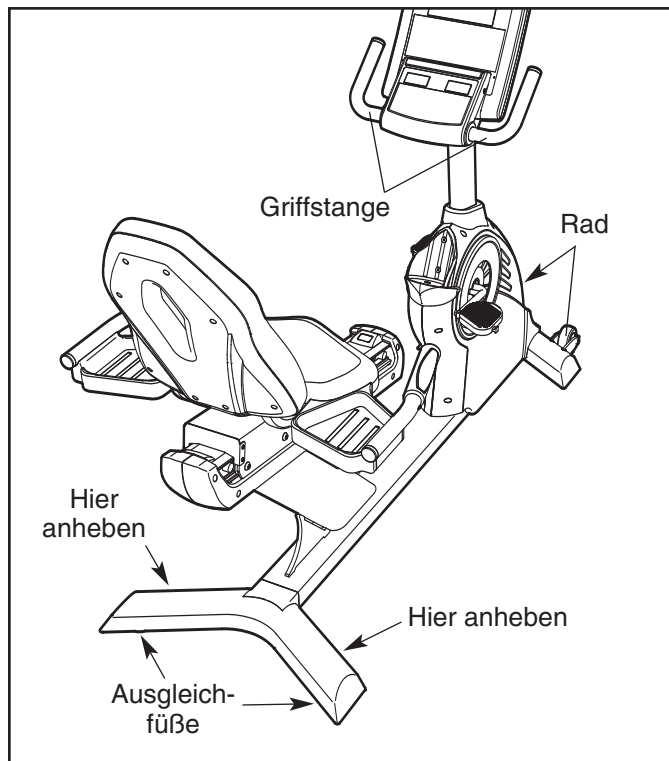
EINSTELLEN DES SATTELS

Um den Sattel richtig einzustellen, ziehen Sie an der Einstellsperre, schieben Sie den Sattel nach vorne oder nach hinten in die gewünschte Position und lassen Sie dann die Einstellsperre wieder los.

EINSTECKEN DES NETZKABEL

Wenn Ihr Recumbentbike einen Computer mit Grundfunktionen hat, kann man ihn mit oder ohne beigelegtes Netzkabel benutzen. Wenn Ihr Recumbentbike eine Workout-Fernseh-Konsole hat, muss man das Netzkabel verwenden, um den Fernseher zu benutzen.

Zur Verwendung des Netzkabels stecken Sie ein Ende des Netzkabels in die Steckfassung an der Vorderseite des Recumbentbike. Stecken Sie das andere Ende des Netzkabels in eine passende Steckdose, die ordnungsgemäß installiert ist und allen örtlichen Bestimmungen entspricht.

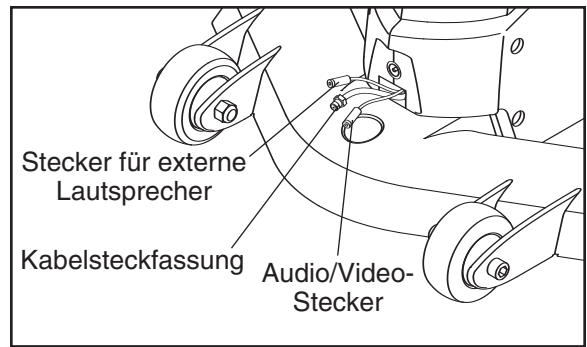


ANSCHLUSS EINES CATV-KABELS

Wenn Ihr Recumbentbike über eine Trainings-Fernsehkonsole verfügt, muss ein CATV-Kabel angeschlossen werden, um Kabelfernsehkä-näle empfangen zu können. Die Kabelsteckfassung befindet sich an der Vorderseite des Recumbentbike. Verbinden Sie das CATV-Kabel mit der Kabelsteckfassung.

Auch ein Satellitenempfänger, ein Videogerät oder ein DVD-Spieler können an das Recumbentbike angeschlossen werden. Schließen Sie ein CATV-Kabel zwischen dem Koaxialausgang Ihres anzuschließenden Recumbentbike (häufig durch TV OUT oder RF OUT gekennzeichnet) und der Kabelsteckfassung an.

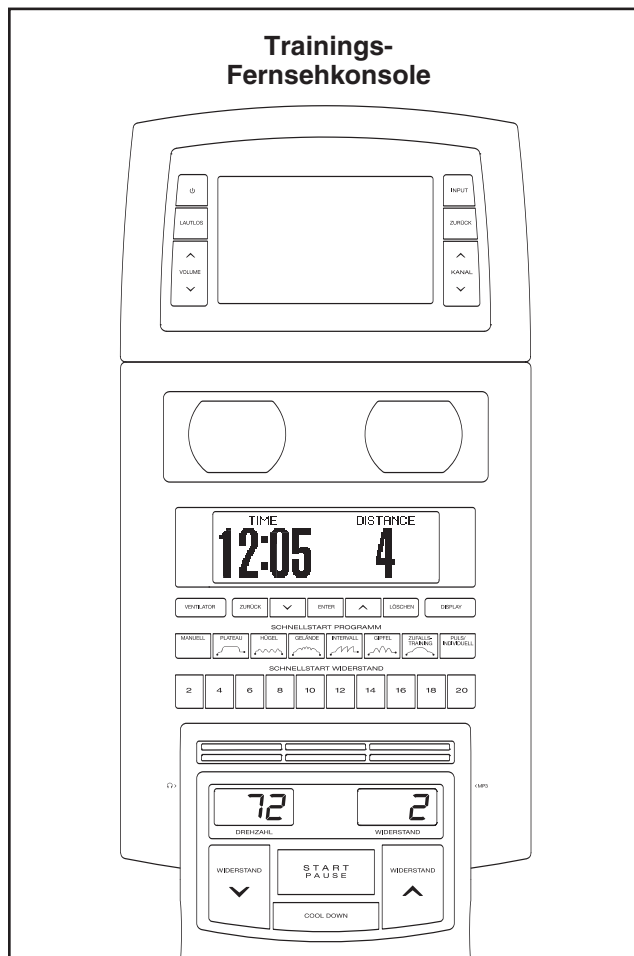
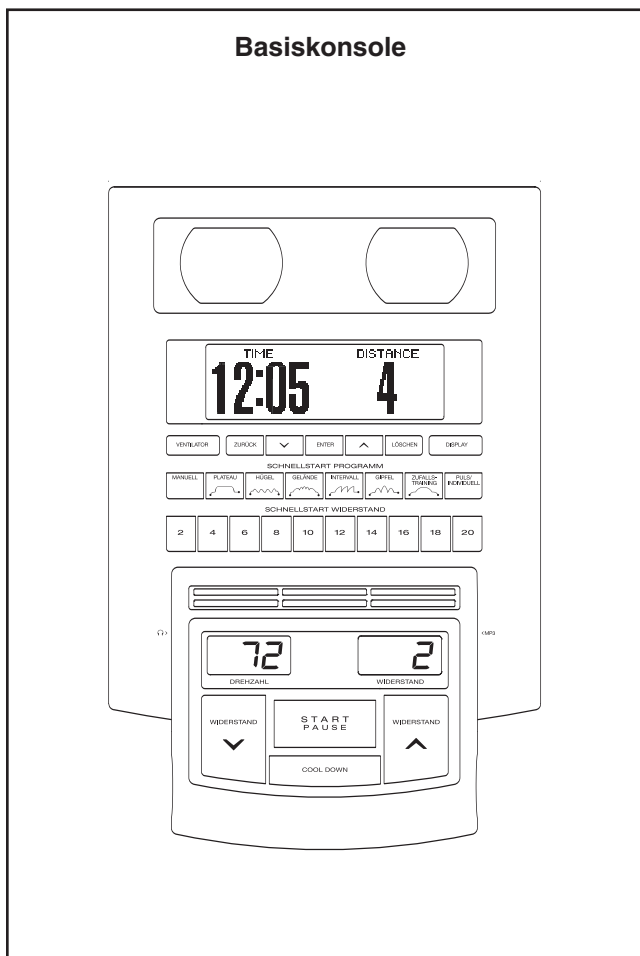
Mit einem Audio/Video-Kabel mit Cinchstecker kann man auch einen Videorekorder oder einen DVD-Player am Recumbentbike anschließen. Stecken Sie das eine Ende des Audio/Video-Kabels mit Cinchstecker in Ihren Videorekorder oder DVD-Player. Stecken Sie das andere Ende des Audio/Video-Kabels mit Cinchstecker in den Audio/Video-Input-Stecker am Recumbentbike.

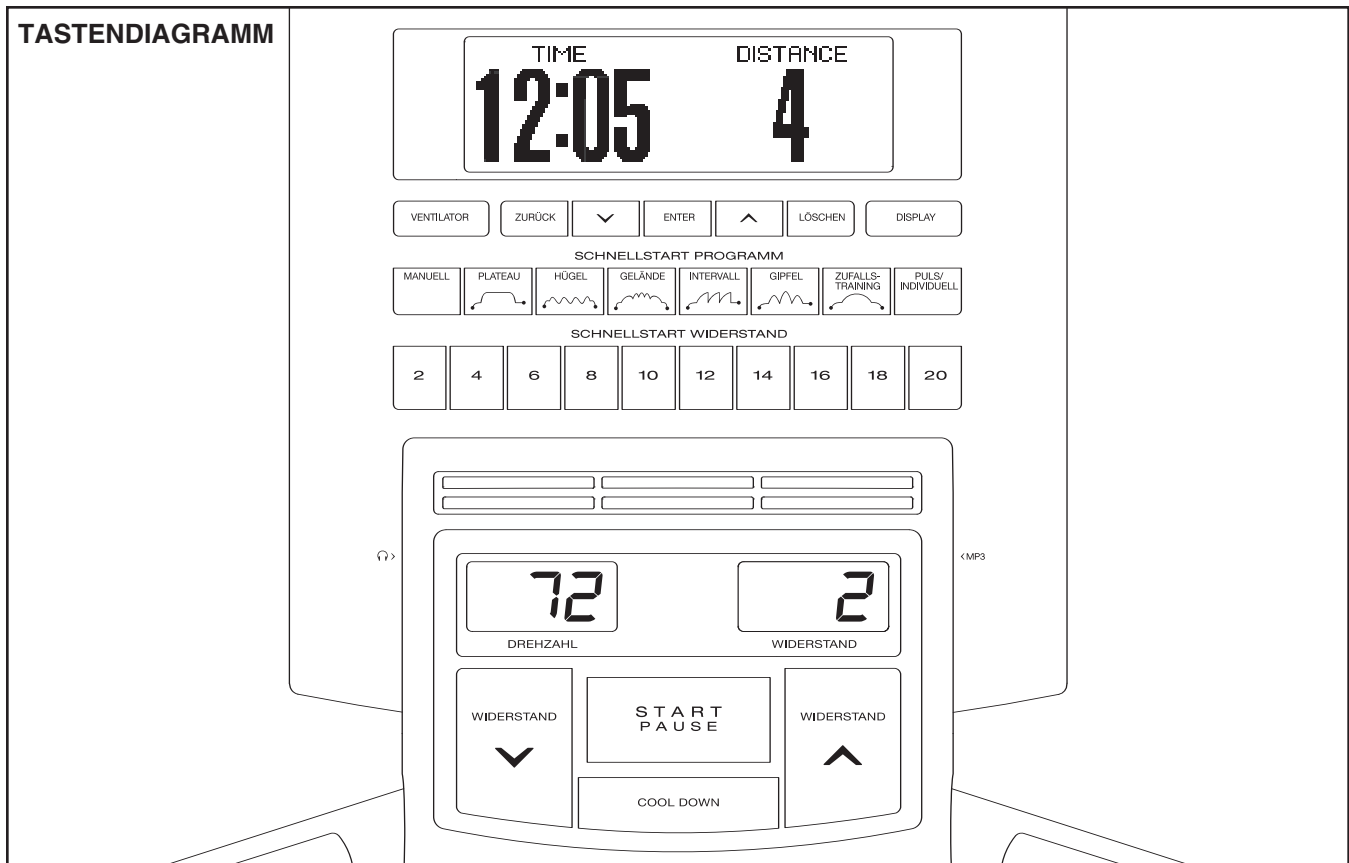


DAS COMPUTER-UPGRADE

Ihr Recumbentbike funktioniert mit einem Computer mit Grundfunktionen und mit einer Workout-Fernseh-Konsole (siehe Abb. unten). Die Funktionen der Basiskonsole werden auf Seite 12 erklärt. Erläuterungen zu den Funktionen der Trainings-Fernsehkonsolle finden Sie in der zur Trainings-Fernsehkonsolle gehörende Bedienungsanleitung.

Um Ihren Computer mit einem Upgrade zu versehen und dadurch die Ressourcen Ihres Recumbentbike zu erweitern, beziehen Sie sich auf die Vorderseite dieser Bedienungsanleitung.





FUNKTIONEN DER KONSOLE

Der Computer bietet zahlreiche Funktionen, die Ihr Training zu Hause effektiver und angenehmer gestalten. Wenn man den Schnell-Startmodus am Computer benutzt, kann man den Widerstand der Pedale auf Knopfdruck verändern. Während Sie trainieren, wird der Computer fortlaufend Trainingsinformationen anzeigen. Sie können sogar Ihre Herzfrequenz messen, indem Sie den Handgriff-Pulssensor oder den zusätzlich erhältlicher Brustgurt-Pulssensor verwenden. **Anmerkung: Für Information über den beziehen Sie sich bitte auf Seite 26.**

Der Computer bietet 23 voreingestellte Programme an. Jedes Programm verändert automatisch den Widerstand der Pedale und fordert Sie dazu auf, ihr Zieltempo einzuhalten, wobei Sie durch ein wirksames Training geführt werden.

Der Computer bietet auch drei manuelle Programme an, welche einem erlauben, die Zeit, Distanz und ein Kalorienverbrauchsziel für ein Workout einzustellen.

Außerdem gibt es zwei individuelle Programme, bei denen man seine eigenen Workouts programmieren und für späteren Gebrauch einspeichern kann. Zudem kann man den Abkühlmodus verwenden, nachdem man mit dem Training fertig ist, um sich schneller von der Anstrengung zu erholen.

Der Computer bietet auch zwei Herzfrequenzpro-

gramme an, welche automatisch den Widerstand der Pedale so verändern, dass Ihr Puls nahe der Zielherzfrequenz bleibt.

Der Computer bietet das neue Interaktive iFIT-Trainings-system an. Dadurch kann der Computer iFIT-Karten lesen, welche Programme enthalten, die auf spezielle Fitnessziele abgestimmt sind. Zum Beispiel kann man mit dem 8-Wochen Gewichtsverlustprogramm ungewollte Pfunde verlieren. **Um iFIT-Karten zu kaufen, konsultieren Sie bitte die Vorderseite dieser Bedienungsanleitung oder besuchen Sie www.iFIT.com.**

Man kann auch seinen MP3-Player oder CD-Player am Audiosystem des Computers anstecken und dann während des Trainings seine Lieblingsmusik oder Hörbücher anhören.

Zur Verwendung des quick-start-Modus, folgen Sie den Schritten ab Seite 14. **Zur Verwendung des MANUELL-Programms**, siehe Seite 16. **Um ein voreingestelltes Programm zu verwenden**, siehe Seite 18. **Um ein Individuellen-Programm zu erstellen und zu verwenden**, siehe Seite 20. **Um ein INDIVIDUELLES Programm zu benutzen**, siehe Seite 21. **Um ein Herzfrequenzprogramm zu verwenden**, siehe Seite 23. **Um den Abkühl-Modus zu benutzen**, siehe Seite 24. **Zur Verwendung des Wartungsmodus**, siehe Seite 25. **Um ein iFIT-Programm zu benutzen**, siehe Seite 26. **Anleitungen zur Verwendung des Stereoanlage finden**, Sie auf Seite 26.

AKTIVIERUNG DER KONSOLE

Wenn das Recumbentbike über eine Basiskonsole verfügt, kann er mit oder ohne Netzkabel verwendet werden. Zur Verwendung oder Bestellung eines Netzkabels, lesen Sie ANSCHLUSS DES NETZKABELS auf Seite 9. Um das Recumbentbike ohne ein Netzkabel zu verwenden, beginnen Sie einfach, mit einer Trittfrequenz von 25 Umdrehungen pro Minute (UPM) oder schneller zu treten. Das Hauptdisplay wird aufleuchten und der Computer ist zur Benutzung bereit. Während man die Pedale bewegt, wird Strom durch einen Generator erzeugt; vergessen Sie während der Benutzung des Recumbentbike nicht, die Pedale zu bewegen.

Hat das Recumbentbike eine Workout-Fernsehtastatur, muss man das beigelegte Netzkabel verwenden, um den Fernseher zu benutzen. Siehe EINSTECKEN DES NETZKABELS auf Seite 9. Sobald das Netzkabel eingesteckt ist, wird das Hauptdisplay aufleuchten und der Computer ist zur Benutzung bereit.

WICHTIG: Sollte der Recumbentbike kalten Temperaturen ausgesetzt worden sein, dann müssen Sie ihn auf Raumtemperatur aufwärmen lassen, bevor Sie die Batterien in den Computer einlegen. Folgt man diesem Hinweis nicht, dann können die elektronischen Teile beschädigt werden.

AUSSCHALTEN DER KONSOLE

Wenn das Netzkabel nicht verwendet wird und die Pedalen für kurze Zeit nicht bewegt werden, schaltet sich die Konsole automatisch aus.

Wenn man das Netzkabel benutzt und die Pedale für eine kurze Zeit nicht bewegt, begibt sich der Computer in einen Leerlauf-Modus und ein Bildschirmschoner erscheint am Hauptdisplay. Ziehen Sie den Stecker des Netzkabels heraus, wenn das Recumbentbike nicht in Gebrauch ist.

VERWENDUNG DES QUICK-START-MODUS

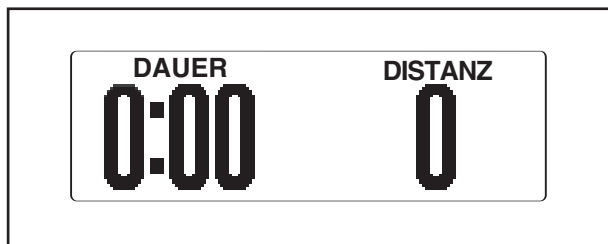
Wenn Sie kein Programm verwenden möchten, können Sie im quick-start-Modus einfach mit dem Training beginnen und den Pedalenwiderstand manuell einstellen.

1. **Um den Computer einzuschalten, kann man jede beliebige Taste drücken oder die Pedale bewegen.**

Siehe AKTIVIERUNG DER KONSOLE auf Seite 13.

2. **Wählen Sie den quick-start-Modus.**

Beim Einschalten des Computers ist der Schnellstart-Modus eingeschaltet. Wenn Sie ein Programm gewählt haben, können Sie den Schnellstart-Modus erreichen, indem Sie irgend eine der Tasten der SCHNELLSTART PROGRAMME mehrmals drücken, bis am Display nur noch Nullen aufscheinen.



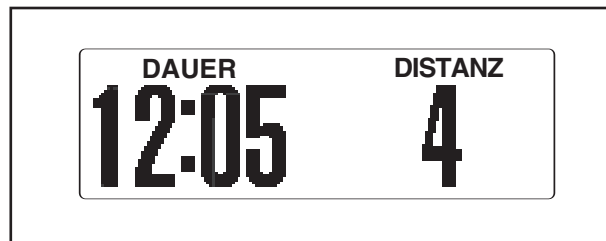
3. **Drücken Sie die START-Taste, um den Schnellstart-Modus zu beginnen und verändern Sie auf Wunsch den Widerstand der Pedale.**

Während Sie die Pedale bewegen, können Sie den Widerstand der Pedale durch Drücken der WIDERSTANDS-Auf- und der WIDERSTANDS-Ab-Tasten oder der nummerierten Tasten der SCHNELLSTART WIDERSTAND verändern. Es gibt zwanzig Widerstandsgrade. Anmerkung: Nachdem man eine WIDERSTANDSTASTE gedrückt hat, dauert es einen Moment, bevor sich die Pedale auf den gewünschten Widerstandsgrad einstellen.

4. **Verfolgen Sie mithilfe der Displays Ihren Fortschritt.**

Das Hauptdisplay—Dieses Display gibt die vergangene Zeit und die Distanz an, die man hinter sich gebracht hat. Anmerkung: Wenn ein vorprogrammiertes Programm, ein individuell erstelltes Programm oder ein MANUELLE ZEITEINSTELLUNG gewählt wurde, gibt das Display die im Programm verbleibende Zeit statt der vergangenen Zeit an.

Wenn Sie den Handgriffpulssensor oder den als Zusätzlich erhältlicher Brustgurt-pulsmesser verwenden (sehen Sie sich Schritt 5 auf Seite 15 an), wird im Display auch Ihre Herzfrequenz angezeigt.



Man kann verschiedene Informationen auch vergrößert sehen. Drücken Sie die DISPLAY-Taste mehrmals, um die vergangene Zeit, die Distanz, die man hinter sich gebracht hat, oder die ungefähre Anzahl verbrannter Kalorien zu sehen.

Um die vergangene Zeit, Ihre Übungsintensität in METs, die ungefähre Anzahl verbrannter Kalorien, die Distanz, die Leistungskraft in Watt, den ungefähren Kalorienverbrauch pro Stunde und Ihren Puls auf einem Display zu verfolgen, drücken Sie die DISPLAY-Taste noch einmal.

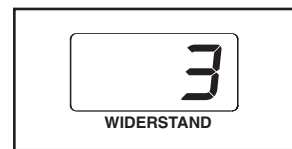
Um die vergangene Zeit, die Distanz, die man hinter sich gebracht hat, und die ungefähre Anzahl verbrannter Kalorien auf einem Display zu sehen, drücken Sie die DISPLAY-Taste noch einmal.

Um wieder die vergangene Zeit und die Distanz, die man hinter sich gebracht hat, zu sehen, drücken Sie die DISPLAY-Taste noch einmal.

Das linke, untere Display—Dieses Display gibt das Tempo in Umdrehungen pro Minute (Um/min = rpm) an.



Das rechte, untere Display—Dieses Display zeigt die Widerstandsstufe der Pedale an.



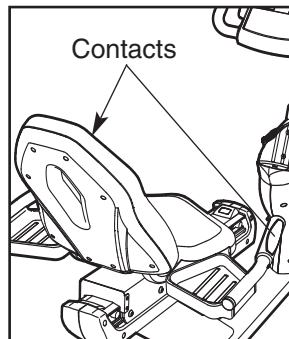
Durch Drücken auf die PAUSE-Taste kann man den Schnell-Startmodus jederzeit erreichen. Bewegen Sie einfach die Pedale wieder oder drücken Sie die START-Taste, um den Schnell-Startmodus wieder zu beginnen. Drücken Sie die LÖSCHEN, um die Displays auf die ursprüngliche Einstellung zu bringen.

Anmerkung: Das Hauptdisplay kann vielleicht den Text auf sechs Sprachen angeben (siehe Schritt 6 auf Seite 25).

5. Herzfrequenz auf Wunsch messen.

Mithilfe des Handgriffpulssensors oder des zusätzlich erhältlichen Brustgurt-pulsmessers kann man auch seinen Puls messen (auf Seite 26 finden Sie mehr Information über den zusätzlich erhältlichen Brustgurt-pulsmesser).

Sollten sich durchsichtige Plastik-folien auf den Metallkontakten der Handgriffpulssensoren befinden, entfernen Sie diese. Um Ihre Herzfrequenz nun zu messen, halten Sie die Handgriffpulssensoren, wobei die Handflächen auf den Metallkontakten aufliegen sollen. **Bewegen Sie die Hände dabei nicht und umklammern Sie die Kontakte nicht zu fest.**



Wenn man den Handgriffpulssensor festhält, erscheint ein kleines Herz am Display. Wenn Ihr Puls entdeckt wird, erscheint neben dem Herzen Ihre Herzfrequenz. Zur besten Ablesung der Herzfrequenz, soll man die Kontakte mindestens 15 Sekunden lang festhalten.

Euchtet Ihr Puls nicht auf, sollten Sie sich vergewissern, dass Ihr Hände wie beschrieben auf den Kontakten aufliegen. Achten Sie darauf, die Hände nicht zu viel zu bewegen und die Kontakte nicht zu fest zu umklammern. Säubern Sie die Metallkontakte öfters mit einem weichen Tuch.

Verwenden Sie niemals Alkohol, Scheuermittel oder Chemikalien beim Reinigen der Kontakte.

6. Den Ventilator auf Wunsch einschalten.

Den Ventilator kann man auf schnell oder langsam einstellen. Durch mehrmaliges Drücken der VENTILATOR-Taste kann man die Geschwindigkeit einstellen oder den Ventilator abschalten. Anmerkung: Wenn man die Pedale mehr als 30 Sekunden lang nicht bewegt, dann stellt sich der Ventilator von selbst ab.

Mithilfe der Ventilatorklappen kann man die Luft des Ventilators in die gewünschte Richtung leiten.

7. Wenn Sie Ihr Training mit das Heimfahrrad beendet haben, schaltet sich die Konsole automatisch aus oder in einen Untätigkeits-Modus.

Siehe AUSSCHALTEN DER KONSOLE auf Seite 13.

BENUTZEN EINS MANUELLEN PROGRAMMS

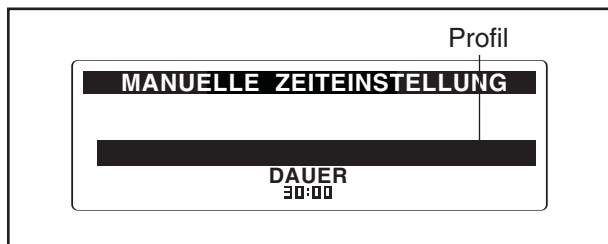
Mit einem manuellen Programm [MANUAL] kann man die Länge, die Distanz, das Ziel des Kalorienverbrauchs eines Workouts selbst bestimmen, indem man den Widerstand der Pedale kontrolliert.

1. Drücken Sie irgendeine Taste oder bewegen Sie die Pedale, um den Computer einzuschalten.

Siehe AKTIVIERUNG DER KONSOLE auf Seite 13.

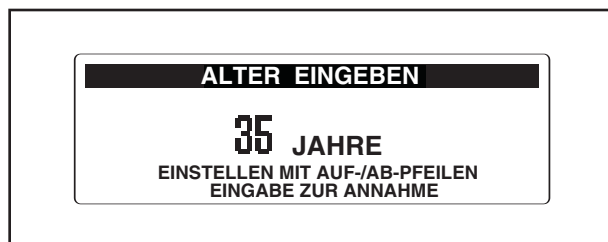
2. Wählen Sie ein MANUELLES Programm.

Um eines der drei manuellen Programme [MANUAL] zu wählen, drücken Sie zuerst die Taste MANUELL mehrmals, bis die Worte MANUELLE ZEITEINSTELLUNG, MANUELLE DISTANZEINSTELLUNG oder MANUELLE KALORIEN am Hauptdisplay erscheinen. Ein Querschnitt der Widerstandseinstellungen des Programms und das Programmziel werden auch am Display erscheinen. Drücken Sie dann die ENTER-Taste, um die Wahl zu bestätigen.



3. Geben Sie Ihr Alter ein.

Einen Moment nachdem man ein MANUELLES Programm gewählt hat, erscheinen die Worte „ALTER EINGEBEN“ und eine Alterseingabe von 35 wird am Hauptdisplay blinken. Um Ihr Alter einzugeben, drücken Sie die Auf- und Ab-Tasten neben der ENTER-Taste. Drücken Sie dann die ENTER-Taste.



4. Geben Sie Ihr Gewicht ein.

Als nächstes erscheinen die Worte „GEWICHT EINGEBEN“ und eine Gewichtseingabe von 185 amerikanischen Pfund [168 dt. Pfund] werden am Display erscheinen. Um Ihr Gewicht einzugeben (1 kg = 2.2 amerikanischen Pfund), drücken Sie die Auf- und Ab-Tasten neben der ENTER-Taste. Drücken Sie dann die ENTER-Taste.



5. Geben Sie ein Ziel für das Programm ein.

Wenn Sie das Programm MANUELLE ZEITEINSTELLUNG gewählt haben, dann erscheinen die Worte PROGRAMM LANGE EINGEBEN und eine Zeiteinstellung von 30 Minuten wird am Hauptdisplay erscheinen. Um diese Zeiteinstellung zu verändern, drücken Sie die Auf- und Ab-Tasten neben der ENTER-Taste. Man kann eine Dauer von 10 bis 90 Minuten eingeben. Drücken Sie dann die ENTER-Taste.

Wenn Sie das Programm MANUELLE DISTANZEINSTELLUNG gewählt haben, erscheinen die Worte DISTANZZIEL EINGEBEN und eine Distanzeinstellung wird am Hauptdisplay erscheinen. Um das Distanzziel für das Programm zu verändern, drücken Sie die Auf- und Ab-Tasten neben der ENTER-Taste.

Wenn Sie das Programm MANUELLE KALORIEN gewählt haben, erscheinen die Worte KALORIENVERBRAUCH EINGEBEN und eine Kalorieneingabe von 300 wird am Hauptdisplay erscheinen. Um dieses Kalorienziel zu verändern, drücken Sie die Auf- und Ab-Tasten neben der ENTER-Taste. Man kann ein Kalorienverbrennungsziel zwischen 100 und 600 eingeben. Drücken Sie dann die ENTER-Taste.

6. Drücken Sie die START-Taste oder fangen Sie an zu treten, um das Programm zu starten.

Jedes Programm ist in mehrere ein-Minuten-lange Segmente eingeteilt. Während des Programms gibt der Programmquerschnitt Ihren Fortschritt an (siehe Abb. oben in Schritt 2 auf Seite 16). Der blinkende Abschnitt des Querschnitts stellt den laufenden Abschnitt des Programms dar. Die Höhe des blinkenden Abschnitts gibt die Herzfrequenzeinstellung des laufenden Abschnitts an. Am Ende jeden Abschnitts wird eine Serie von Tönen hörbar und der nächste Abschnitt des Querschnitts wird anfangen zu blinken.

Während man die Pedale bewegt, kann man den Widerstand der Pedale auf Wunsch durch Drücken der WIDERSTANDSZUNAHME- oder -ABNAHME-Tasten oder der mit Zahlen versehenen SCHNELLSTART WIDERSTAND-Tasten verändern. Es gibt zwanzig Widerstandsgrade. Anmerkung: Nachdem man eine WIDERSTANDSTASTE betätigt hat, dauert es einen Moment, bevor die Pedale den gewünschten Widerstandsgrad erreichen. Der vorprogrammierte Widerstandsgrad für die manuellen Programme ist Grad 3.

Das Programm wird auf diese Weise weitergehen, bis der letzte Abschnitt des Querschnitts blinkt. Das Programm kann jederzeit angehalten werden, indem man aufhört, die Pedale zu bewegen oder indem man auf die PAUSE-Taste drückt. Um das Programm wieder aufzunehmen, bewegen Sie einfach wieder die Pedale oder drücken Sie die START-Taste. Durch Betätigen der LÖSCHEN kann man aus dem Programm jederzeit aussteigen.

7. Verfolgen Sie mithilfe der Displays Ihren Fortschritt.

Während eines MANUELLEN Programmes, gibt das Hauptdisplay die Zeit, Übungsintensität in METs, die ungefähre Anzahl verbrannter Kalorien, die ungefähre Anzahl des Kalorienverbrauchs pro Stunde und die Distanz, die man zurückgelegt hat, an. Das Hauptdisplay wird auch Ihren Puls

angeben, wenn Sie den Handgriffpulssensor (siehe Schritt 5 auf Seite 15) oder den zusätzlich erhältlichen Brustgurt-pulsmesser (siehe Seite 26) tragen.

Wenn Sie das Programm MANUELLE ZEITEINSTELLUNG gewählt haben, zählt das Hauptdisplay die im Programm verbleibende Zeit rückwärts. **Wenn Sie das Programm MANUELLE DISTANZEINSTELLUNG gewählt haben**, zählt das Display die Distanz in Umdrehungen in umgekehrter Richtung. **Wenn Sie das Programm MANUELLE KALORIEN gewählt haben**, zählt das Display die ungefähre Anzahl der Kalorien, die Sie verbrauchen, in umgekehrter Richtung.

Um die Zeit, Ihre Trainingsintensität in METs und Ihre Leistungskraft in Watt zu sehen, drücken Sie auf die DISPLAY-Taste.

Um die Zeit, die ungefähre Anzahl verbrannter Kalorien und die zurückgelegte Distanz zu sehen, drücken Sie nochmals auf die DISPLAY-Taste.

Um dann wieder die Zeit, Ihre Trainingsintensität in METs, die ungefähre Anzahl verbrannter Kalorien, den ungefähren Kalorienverbrauch pro Stunde und die zurückgelegte Distanz zu sehen, drücken Sie nochmals auf die DISPLAY-Taste.

8. Herzfrequenz auf Wunsch messen.

Siehe Schritt 5 auf Seite 15.

9. Den Ventilator auf Wunsch einschalten.

Siehe Schritt 6 auf Seite 15.

10. Wenn Sie Ihr Training mit dem Recumbentbike beendet haben, schaltet sich die Konsole automatisch aus oder in einen Untätigkeits-Modus.

Siehe AUSSCHALTEN DER KONSOLE auf Seite 13.

VERWENDEN EINES VOREINGESTELLTEN PROGRAMMS

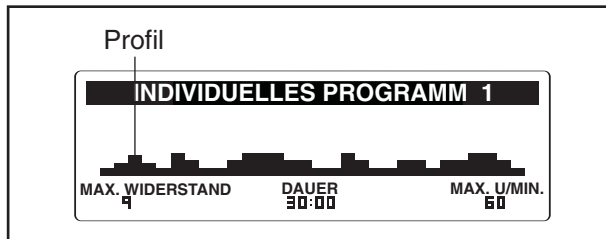
Ein voreingestelltes Programm wird automatisch den Widerstand der Pedale verstellen und Sie dazu auffordern, Ihr Zieltempo beizubehalten, wobei Sie durch Ihr Workout geführt werden.

1. Drücken Sie irgendeine Taste oder bewegen Sie die Pedale, um den Computer einzuschalten.

Siehe AKTIVIERUNG DER KONSOLE auf Seite 13.

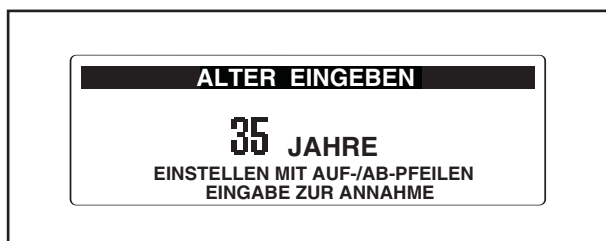
2. Aussuchen eines voreingestellten Programms.

Um eines der dreiundzwanzig voreingestellten Programme zu wählen, drücken Sie zuerst mehrmals eine der Tasten PLATEAU, HÜGEL, GIFFEL, INTERVALL, SPITZEN oder ZUFÄLL-STRAINING bis der Name des gewünschten, voreingestellten Programms am Hauptdisplay erscheint. Ein Querschnitt der Widerstandseinstellungen für dieses Programm, der maximale Widerstandsgrad, die Dauer des Workouts und die maximale Einstellung der Umdrehungen pro Minute werden ebenfalls am Display erscheinen. Drücken Sie dann die ENTER-Taste, um die Wahl zu bestätigen.



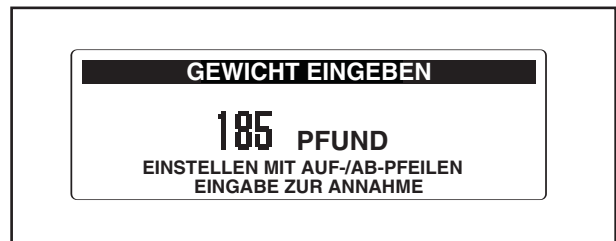
3. Geben Sie Ihr Alter ein.

Einen Moment nachdem man ein voreingestelltes Programm gewählt hat, erscheinen die Worte „ALTER EINGEBEN“ und eine Alterseingabe von 35 wird am Hauptdisplay blinken. Um Ihr Alter einzugeben, drücken Sie die Auf- und Ab-Tasten neben der ENTER-Taste. Drücken Sie dann die ENTER-Taste.



4. Geben Sie Ihr Gewicht ein.

Danach erscheint „GEWICHT EINGEBEN“ und eine Gewichtseinstellung von 185 amerikanische Pfund in der Hauptanzeige. Um Ihr Gewicht einzugeben (1 kg = 2.2 amerikanische Pfund), drücken Sie die Auf- und Ab-Tasten neben der ENTER-Taste. Drücken Sie dann die ENTER-Taste.

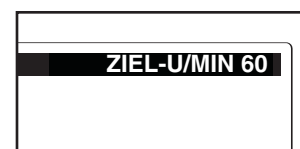


5. Drücken Sie die START-Taste oder fangen Sie an zu treten, um das Programm zu starten.

Jedes Programm ist in 20 oder 30 ein-minuten-lange Abschnitte eingeteilt. Ein Widerstandsgrad und eine Zieltempoeinstellung sind für jeden Abschnitt vorprogrammiert. Anmerkung: Die gleiche Widerstandseinstellung und/oder das gleiche Zieltempo kann für mehrere aufeinanderfolgende Abschnitte vorprogrammiert sein.

Während des Workouts gibt der Workoutquerschnitt Ihren Fortschritt an (siehe Abb. oben). Die blinkende Spalte des Querschnitts stellt den laufenden Abschnitt dar. Die Höhe der blinkenden Spalte deutet den Widerstandsgrad im laufenden Abschnitt an. Am Ende jedes Abschnitts erklingt eine Serie von Tönen und die nächste Spalte im Querschnitt beginnt zu blinken. Wenn für den nächsten Abschnitt ein anderer Widerstandsgrad vorprogrammiert ist, dann erscheint der neue Widerstandsgrad ein paar Sekunden lang am Display, um Sie auf die Veränderung aufmerksam zu machen. Erst dann ändert sich der Widerstand der Pedale.

Während des Trainings sollten Sie Ihr Tempo so nahe wie möglich am Zieltempo des laufenden Abschnitts, welches am



Hauptdisplay angezeigt wird, halten. **WICHTIG: Die Tempoeinstellungen sollten Sie nur motivieren. Ihr tatsächliches Tempo kann langsamer sein als die Tempoeinstellung. Halten Sie ein Tempo ein, das Sie angenehm finden.**

Sollte der Widerstandsgrad des laufenden Abschnitts zu hoch oder zu niedrig sein, können Sie ihn durch Drücken der WIDERSTAND-Tasten manuell verstellen. Wenn aber der laufende Abschnitt zu Ende kommt, stellen sich die Pedale automatisch auf den vorprogrammierten Widerstandsgrad des nächsten Abschnitts ein.

Das Programm wird auf diese Weise weitergehen, bis der letzte Abschnitt des Querschnitts blinkt. Das Programm kann jederzeit angehalten werden, indem man aufhört, die Pedale zu bewegen oder auf die PAUSE-Taste drückt. Um das Programm wieder aufzunehmen, bewegen Sie einfach wieder die Pedale oder drücken Sie die START-Taste. Durch Betätigen der LÖSCHEN kann man aus dem Programm jederzeit aussteigen.

6. Verfolgen Sie mithilfe der Displays Ihren Fortschritt.

Während eines voreingestellten Programms gibt das Hauptdisplay die vergangene Zeit, Ihre Trainingsintensität in METs, die ungefähre Anzahl verbrannter Kalorien, den ungefähren Kalorienverbrauch pro Stunde und die zurückgelegte Distanz an. Das Hauptdisplay wird auch Ihren Puls angeben, wenn Sie den Handgriffpulssensor (siehe Schritt 5 auf Seite 15) oder den zusätzlich erhältlichen Brustgurt-pulsmesser (siehe Seite 26) benutzen.

Um die Zeit, Ihre Trainingsintensität in METs und Ihre Leistungskraft in Watt zu sehen, drücken Sie auf die DISPLAY-Taste.

Um die Zeit, die ungefähre Anzahl verbrannter Kalorien und die zurückgelegte Distanz zu sehen, drücken Sie nochmals auf die DISPLAY-Taste.

Um dann wieder die Zeit, Ihre Trainingsintensität in METs, die ungefähre Anzahl verbrannter Kalorien, den ungefähren Kalorienverbrauch pro Stunde und die zurückgelegte Distanz zu sehen, drücken Sie nochmals auf die DISPLAY-Taste.

7. Herzfrequenz auf Wunsch messen.

Siehe Schritt 5 auf Seite 15.

8. Den Ventilator auf Wunsch einschalten.

Siehe Schritt 6 auf Seite 15.

9. Wenn Sie Ihr Training mit dem Recumbentbike beendet haben, schaltet sich die Konsole automatisch aus oder in einen Untätigkeits-Modus.

Siehe AUSSCHALTEN DER KONSOLE auf Seite 13.

ERSTELLEN EINES INDIVIDUELLEN PROGRAMMS

Ein individuelles Programm erlaubt das Programmieren eines Workouts, das man für späteren Gebrauch speichern kann.

1. Drücken Sie irgendeine Taste oder bewegen Sie die Pedale, um den Computer einzuschalten.

Siehe AKTIVIERUNG DER KONSOLE auf Seite 13.

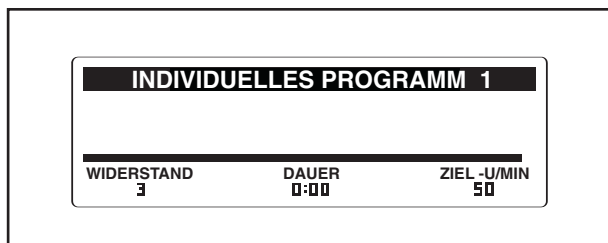
2. Den Wartungsmodus auszuwählen.

Halten Sie die LÖSCHEN-Taste und die ENTER-Taste gleichzeitig für einige Sekunden gedrückt, um den Wartungsmodus auszuwählen. Anmerkung: Mehr Information über den Wartungsmodus finden Sie auf Seite 25.

Wenn Sie den Wartungsmodus wählen, erscheint für einen Moment das Wort „WARTUNGSMODUS ANZEIGE 1“ in der Hauptanzeige. Drücken Sie die DISPLAY-Taste mehrmals, bis die Worte „WARTUNGSMODUS ANZEIGE 4“ und ein Menü von individuell gestalteten Programmen am Hauptdisplay erscheinen. Man kann nun ein solches Programm wählen und seine Einstellungen verändern.

3. Wählen sie ein Custom-Programm.

Um eines der zwei individuell gestalteten Programme zu wählen, drücken Sie mehrmals auf die DISPLAY-Taste, bis der Name des gewünschten individuell gestalteten Programms markiert ist; dann drücken Sie die ENTER-Taste. Der Name des individuell gestalteten Programms und der Querschnitt seiner Widerstandseinstellungen wird am Hauptdisplay aufscheinen. Ebenso werden Widerstandsgrad, Programmdauer und die Zahl der Zielumdrehungen des Programms am Hauptdisplay erscheinen.



4. Programmieren der gewünschten Einstellungen.

Jedes Programm ist in 30 ein Minuten lange Abschnitte eingeteilt. Man kann einen Widerstandsgrad und ein Ziel für die Zahl der Umdrehungen pro Minute (Tempo) pro Abschnitt einprogrammieren.

Um den Widerstandsgrad für den ersten Abschnitt einzugeben, stellen Sie einfach den Widerstand der Pedale ein, indem Sie die WIDERSTANDSzu- nahme- oder -Abnahme-Tasten oder die nummerierten SCHNELLSTART WIDERSTAND-tasten betätigen.

Um ein Ziel für die Umdrehungsanzahl des ersten Abschnitts einzugeben, drücken Sie die Auf- und Ab-Tasten neben der ENTER-Taste. Dann drücken Sie auf die ENTER-Taste, um zum nächsten Abschnitt des Querschnitts zu gelangen.

Geben Sie nun einen Widerstandsgrad und ein Ziel für die Umdrehungsanzahl für den zweiten Abschnitt ein, wie es oben beschrieben wurde. Machen Sie so weiter, bis alle Abschnitte des Programms vorprogrammiert sind.

Anmerkung: Während man Abschnitte programmiert, benutzt man die ENTER-Taste, um im Querschnitt nach rechts zu rücken; mithilfe der ZURÜCK-Taste kann man im Querschnitt nach links rücken.

5. Steigen Sie aus dem individuell gestalteten Programm aus und programmieren Sie andere individuellen Programme, wenn Sie wünschen.

Wenn man den letzten Abschnitt eines Programms eingegeben hat und auf die ENTER-Taste drückt, verlässt der Bildschirm automatisch das individuell erstellte Programm und kehrt zum Menü der individuell gestalteten Programme zurück.

Wiederholen Sie Schritte 3 und 4, um ein anderes, individuelles Programm zu wählen und zu programmieren, wenn Sie wünschen.

6. Steigen Sie aus dem Wartungsmodus aus.

Drücken Sie mehrmals die DISPLAY-Taste, um aus dem Wartungsmodus auszusteigen. Wenn man aus dem Wartungsmodus aussteigt, wird das individualisierte Programm gespeichert.

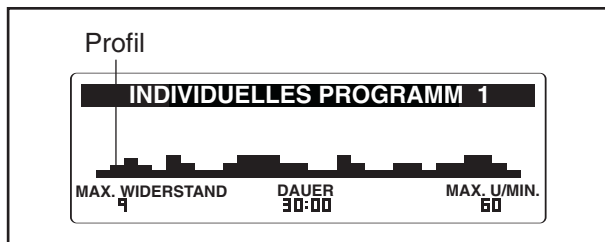
BENUTZEN EINES INDIVIDUELL GESTALTETEN PROGRAMMS

1. **Drücken Sie irgendeine Taste oder bewegen Sie die Pedale, um den Computer einzuschalten.**

Siehe AKTIVIERUNG DER KONSOLE auf Seite 13.

2. **Wählen Sie ein individuell gestaltetes Programm.**

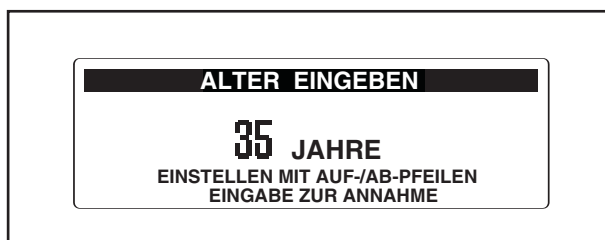
Um eines der zwei INDIVIDUELL gestalteten Programme zu wählen, drücken Sie erst mehrmals auf die Taste PULS/INDIVIDUELL, bis der Name des gewünschten Programms am Hauptdisplay erscheint. Ein Querschnitt der Widerstandseinstellungen, der maximale Widerstandsgrad, die Programmdauer und die maximale Einstellung der Umdrehungen/min. werden ebenfalls am Display erscheinen. Drücken Sie dann die ENTER-Taste, um Ihre Wahl zu bestätigen.



Anmerkung: Wenn eine Reihe von Indikatoren von gleicher Höhe im Querschnitt erscheint, siehe ERSTELLEN EINES INDIVIDUELLEN PROGRAMMS auf Seite 20.

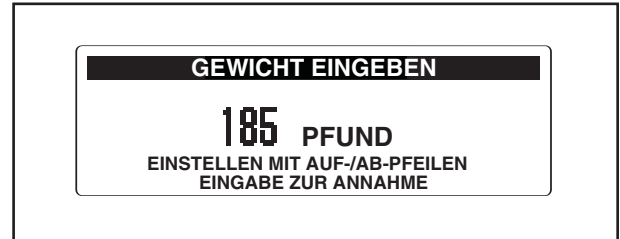
3. **Geben Sie Ihr Alter ein.**

Einen Moment nachdem man ein INDIVIDUELL erstelltes Programm gewählt hat, erscheinen die Worte „ALTER EINGEBEN“ und eine Alterseingabe von 35 wird am Hauptdisplay blinken. Um Ihr Alter einzugeben, drücken Sie die Auf- und Ab-Tasten neben der ENTER-Taste. Drücken Sie dann die ENTER-Taste.



4. **Geben Sie Ihr Gewicht ein.**

Danach erscheint „GEWICHT EINGEBEN“ und eine Gewichtseinstellung von 185 amerikanische Pfund in der Hauptanzeige. Um Ihr Gewicht einzugeben (1 kg = 2.2 amerikanische Pfund), drücken Sie die Auf- und Ab-Tasten neben der ENTER-Taste. Drücken Sie dann die ENTER-Taste.

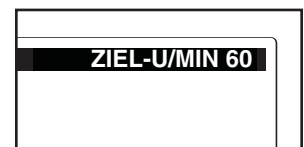


5. **Drücken Sie die START-Taste oder fangen Sie an zu treten, um das Programm zu starten.**

Jedes INDIVIDUELL Programm ist in 30 ein-minütige Abschnitte unterteilt. Eine Widerstandsstufe und ein Zieltempo sind für jeden Abschnitt vorprogrammiert. Anmerkung: Es kann für aufeinanderfolgende Segmente die gleiche Widerstandseinstellung und/oder das gleiche Zieltempo programmiert sein.

Während des Programms gibt der Programmquerschnitt Ihren Fortschritt an (siehe zeichnung links). Der blinkende Abschnitt des Querschnitts stellt den laufenden Abschnitt des Programms dar. Die Höhe der blinkenden Spalte deutet den Widerstandsgrad im laufenden Abschnitt an. Am Ende jedes Abschnitts erklingt eine Serie von Tönen und die nächste Spalte im Querschnitt beginnt zu blinken. Wenn für den nächsten Abschnitt ein anderer Widerstandsgrad vorprogrammiert ist, dann erscheint der neue Widerstandsgrad ein paar Sekunden lang am Display, um Sie auf die Veränderung aufmerksam zu machen. Erst dann ändert sich der Widerstand der Pedale.

Während des Trainings soll man sein Tempo nahe der Zieleinstellung für die Umdrehungen/min. für den laufenden Abschnitt halten, welche am Hauptdisplay angezeigt wird. **WICHTIG: Die Tempoeinstellungen sollten Sie nur motivieren. Ihr tatsächliches Tempo kann langsamer sein als die Tempoeinstellung. Halten Sie ein Tempo ein, das Sie angenehm finden.**



Wenn der Widerstandsgrad des laufenden Abschnitts zu hoch oder zu niedrig ist, kann man ihn durch Drücken der WIDERSTANDStasten verstellen. Wenn aber der nächste Abschnitt des Workouts beginnt, stellt sich der Widerstand der Pedale wieder automatisch auf den Widerstandsgrad des nächsten Abschnitts ein.

Das Programm wird auf diese Weise weitergehen, bis der letzte Abschnitt des Querschnitts blinkt. Das Programm kann jederzeit angehalten werden, indem man aufhört, die Pedale zu bewegen oder indem man auf die PAUSE-Taste drückt. Um das Programm wieder aufzunehmen, bewegen Sie einfach wieder die Pedale oder drücken Sie die START-Taste. Durch Betätigen der LÖSCHEN kann man aus dem Programm jederzeit aussteigen. Um die Einstellungen eines individuell gestalteten Programms zu verändern, siehe ERSTELLEN EINES INDIVIDUELLEN PROGRAMMS auf Seite 20.

6. Verfolgen Sie mithilfe der Displays Ihren Fortschritt.

Während eines individuell gestalteten Programms gibt das Hauptdisplay die vergangene Zeit, Ihre Trainingsintensität in METs, die ungefähre Anzahl verbrannter Kalorien, den ungefähren Kalorienverbrauch pro Stunde und die zurückgelegte Distanz an. Das Hauptdisplay wird auch Ihren Puls angeben, wenn Sie den

Handgriffpulssensor (siehe Schritt 5 auf Seite 15) oder den zusätzlich erhältlichen Brustgurt-pulsmesser (siehe Seite 26) verwenden.

Um die Zeit, Ihre Trainingsintensität in mets und Ihre Leistungskraft in Watt zu sehen, drücken Sie auf die DISPLAY-Taste.

Um die Zeit, die ungefähre Anzahl verbrannter Kalorien und die zurückgelegte Distanz zu sehen, drücken Sie nochmals auf die DISPLAY-Taste.

Um dann wieder die Zeit, Ihre Trainingsintensität in mets, die ungefähre Anzahl verbrannter Kalorien, den ungefähren Kalorienverbrauch pro Stunde und die zurückgelegte Distanz zu sehen, drücken Sie nochmals auf die DISPLAY-Taste.

7. Herzfrequenz auf Wunsch messen.

Siehe Schritt 5 auf Seite 15.

8. Den Ventilator auf Wunsch einschalten.

Siehe Schritt 6 auf Seite 15.

9. Wenn Sie Ihr Training mit das Recumbentbike beendet haben, schaltet sich die Konsole automatisch aus oder in einen Untätigkeits-Modus.

Siehe AUSSCHALTEN DER KONSOLE auf Seite 13.

BENUTZEN EINES HERZFREQUENZPROGRAMMS

Das Programm KONSTANTE HERZFREQUENZ passt den Pedalen-widerstand automatisch an, um Ihre Herzfrequenz während des Trainings auf einem Zielniveau zu halten.

Das Programm VARIABLE HERZFREQUENZ passt den Pedalen-widerstand automatisch an, um Ihre Herzfrequenz während des Trainings innerhalb eines Zielbereichs zu halten.

1. Drücken Sie irgendeine Taste oder bewegen Sie die Pedale, um den Computer einzuschalten.

Siehe AKTIVIERUNG DER KONSOLE auf Seite 13.

2. Ein Pulsprogramm wählen.

Um eines der zwei PULSPROGRAMME zu wählen, drücken Sie erst mehrmals auf die Taste PULS/INDIVIDUELL, bis der Name des gewünschten Herzfrequenzprogramms am Hauptdisplay erscheint. Ein Querschnitt der Widerstandseinstellungen für dieses Programm, der maximale Widerstandsgrad, die Dauer des Workouts und die maximale Einstellung der Umdrehungen pro Minute werden ebenfalls am Display erscheinen. Drücken Sie dann die ENTER-Taste, um die Wahl zu bestätigen.

3. Geben Sie eine Programmdauer ein.

Einen Moment nachdem man ein PULSprogramm gewählt hat, erscheinen die Worte „MAX. PROZENTSATZ EINGEBEN“ und ein Prozentsatz von 65 beginnt, am Hauptdisplay zu blinken. Die maximale Herzfrequenz-einstellung stellt einen geschätzten Prozentsatz Ihrer maximalen Herzfrequenz dar. Anmerkung: Ihre eingeschätzte, maximale Herzfrequenz ist durch Subtrahieren Ihres Alters von 220 festgestellt. Zum Beispiel, wenn Sie 30 Jahre alt sind, beträgt Ihre eingeschätzte, maximale Herzfrequenz 190 Schläge pro Minute ($220 - 30 = 190$). Wenn Sie 30 Jahre alt sind, entspricht eine Zielherzfrequenz-einstellung von 50% etwa 95 Schlägen pro Minute (50% von 190 ist 95).

Um Ihre eigene maximale Pulseinstellung einzugeben, drücken Sie die Auf- und Ab-Tasten neben der ENTER-Taste. Dann drücken Sie die ENTER-Taste.

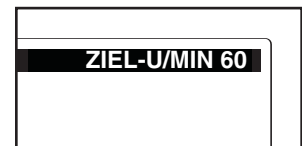
4. Drücken Sie die START-Taste oder fangen Sie an zu treten, um das Programm zu starten.

Jedes PULSprogramm ist in 30 ein-minuten-lange Abschnitte eingeteilt. Für jedes Segment ist eine KONSTANTE HERZFREQUENZ programmiert.

Während beider Programme vergleicht der Computer regelmäßig Ihre Herzfrequenz mit der Zielherzfrequenzeinstellung des laufenden Abschnitts. Sollte Ihr Puls viel zu sehr unter oder über der Zielherzfrequenz liegen, dann verstellt sich der Widerstand der Pedale automatisch, um Ihren Puls näher an die Zielherzfrequenz heranzubringen. Jedesmal, wenn sich der Widerstand verändert, erscheint der Widerstandsgrad ein paar Sekunden lang am Display, um Sie auf die Veränderung aufmerksam zu machen.

Während des Trainings werden Sie dazu aufgefordert werden, Ihr Pedaltempo gleich zu halten, um Ihre Zielherzfrequenz

beizubehalten. Halten Sie Ihr Tempo nahe der Einstellung der Zielumdrehung des laufenden Abschnitts, welche am Hauptdisplay gezeigt wird. **WICHTIG: Die Tempoeinstellungen sollten Sie nur motivieren. Ihr tatsächliches Tempo kann langsamer sein als die Tempoeinstellung. Halten Sie ein Tempo ein, das Sie angenehm finden.**



Das Programm wird auf diese Weise weitergehen, bis der letzte Abschnitt des Querschnitts blinkt. Das Programm kann jederzeit angehalten werden, indem man aufhört, die Pedale zu bewegen oder indem man auf die PAUSE-Taste drückt. Um das Programm wieder aufzunehmen, bewegen Sie einfach wieder die Pedale oder drücken Sie die START-Taste. Durch Betätigen der LÖSCHEN kann man aus dem Programm jederzeit aussteigen.

5. Verfolgen Sie mithilfe der Displays Ihren Fortschritt.

Während eines Herzfrequenzprogramms gibt das Hauptdisplay die vergangene Zeit, Ihre Trainingsintensität in mets, die ungefähre Anzahl verbrannter Kalorien, den ungefähren Kalorienverbrauch pro Stunde und die zurückgelegte Distanz an. Das Hauptdisplay wird auch Ihren Puls angeben, wenn Sie den Handgriffpulssensor (siehe Schritt 5 auf Seite 15) oder den zusätzlich erhältlichen Brustgurt-pulsmesser (siehe Seite 26) verwenden.

Um die Zeit, Ihre Trainingsintensität in mets und Ihre Leistungskraft in Watt zu sehen, drücken Sie auf die DISPLAY-Taste.

Um die Zeit, die ungefähre Anzahl verbrannter Kalorien und die zurückgelegte Distanz zu sehen, drücken Sie nochmals auf die DISPLAY-Taste.

Um dann wieder die Zeit, Ihre Trainingsintensität in mets, die ungefähre Anzahl verbrannter Kalorien, den ungefähren Kalorienverbrauch pro Stunde und die zurückgelegte Distanz zu sehen, drücken Sie nochmals auf die DISPLAY-Taste.

6. Herzfrequenz auf Wunsch messen.

Siehe Schritt 5 auf Seite 15.

7. Den Ventilator auf Wunsch einschalten.

Siehe Schritt 6 auf Seite 15.

8. Wenn Sie Ihr Training mit dem Recumbentbike beendet haben, schaltet sich die Konsole automatisch aus oder in einen Untätigkeits-Modus.

Siehe AUSSCHALTEN DER KONSOLE auf Seite 13.

BENUTZEN DES ABKÜHLMODUS [COOL DOWN]

Der Abkühlmodus hilft beim Abkühlen, wenn man mit dem Training fertig ist. Drücken Sie die Taste COOL DOWN zur Benutzung des Abkühlmodus.

Der Abkühlmodus wurde in drei ein Minuten lange Abschnitte unterteilt. Der Abkühlmodus funktioniert auf die gleiche Weise wie ein voreingestelltes Programm (siehe Schritt 5 auf Seiten 18 und 19).

VERWENDUNG DES WARTUNGSMODUS

Die Konsole verfügt über einen Wartungsmodus, mit dem man auf Daten zugreifen und die Standardeinstellungen überprüfen und ändern kann.

1. Drücken Sie irgendeine Taste oder bewegen Sie die Pedale, um den Computer einzuschalten.

Siehe AKTIVIERUNG DER KONSOLE auf Seite 13.

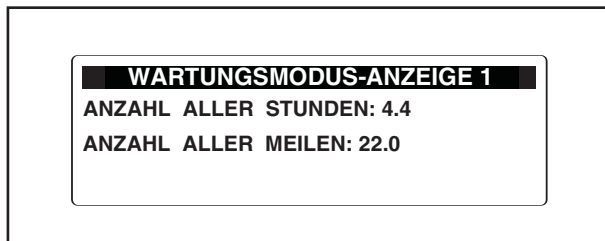
2. Halten Sie die LÖSCHEN-Taste und die ENTER-Taste gleichzeitig für einige Sekunden gedrückt, um den Wartungsmodus auszuwählen.

Wenn Sie den Wartungsmodus wählen, erscheint für einen Moment das Wort „WARTUNGSMODUS-ANZEIGE“ in der Hauptanzeige.

Anmerkung: Wenn man die Bildschirme des Wartungsmodus abrufen, kann man durch Drücken der ZURÜCK-Taste jederzeit zum vorhergehenden Bildschirm gelangen.

3. Benutzerinformation des RECUMBENTBIKE abrufen.

Wenn die Worte „WARTUNGSMODUS-ANZEIGE 1“ erscheinen, dann gibt das Hauptdisplay die Anzahl der Stunden an, welche das Recumbentbike verwendet worden ist, und die Distanz, die man auf dem Recumbentbike zurückgelegt hat.



4. Drücken Sie die DISPLAY-Taste und verändern Sie auf Wunsch die Zeiteinstellungen.

Wenn die Worte „WARTUNGSMODUS-ANZEIGE 2“ erscheinen, kann man am Hauptdisplay die maximale Dauer der Programme und die Standardlänge der Pausen einstellen.

Die maximale Programmdauer der Programme kann 10 bis 90 Minuten betragen. Um die maximale Programmdauer zu verändern, drücken Sie die Auf- und Ab-Tasten neben der ENTER-Taste. Drücken Sie dann auf die DISPLAY-Taste.

Wenn die Pedale am Recumbentbike eine Zeit lang nicht bewegt werden, tritt eine Pause ein und der Computer wird sich im Leerlauf-Modus befinden.

Wenn sich der Computer im Leerlauf-Modus befindet, werden die Displays auf Null zurückgesetzt und ein Bildschirmschoner erscheint am Display.

Die Pause kann 1 bis 5 Minuten, nachdem man aufgehört hat, die Pedale zu bewegen, eintreten. Um die Länge der Zeit, bevor die Pause eintritt, zu verändern, drücken Sie die Auf- und Ab-Tasten neben der ENTER-Taste.

5. Drücken Sie die DISPLAY-Taste nochmals und ändern Sie auf Wunsch die Konsoleinstellungen.

Wenn die Worte „WARTUNGSMODUS-ANZEIGE 3“ erscheinen, dann kann man am Hauptdisplay den Standardinput und die Standardlautstärke einstellen.

Man kann den Standardinput am Computer auf MP3, TV oder RCA [Audio/Video mit Cinchstecker] einstellen. Um den Standardinput zu verändern, drücken Sie die Auf- und Ab-Tasten neben der ENTER-Taste. Dann drücken Sie auf die DISPLAY-Taste. Anmerkung: Mit dem zusätzlich erhältlichen Workout-Fernseher (siehe Seite 11) verwendet man die Optionen “TV” und “RCA.”

Man kann sieben Lautstärkegrade einstellen. Um die Lautstärke zu verändern, drücken Sie die Auf- und Ab-Tasten neben der ENTER-Taste.

6. Drücken Sie die DISPLAY-Taste noch einmal und wählen Sie eine Sprache für das Display.

Möglicherweise kann das Hauptdisplay auf English, British English, Deutsch, Spanisch, Italienisch oder Französisch eingestellt werden. Um die Sprache zu verändern, drücken Sie die Auf- und Ab-Tasten neben der ENTER-Taste. Und drücken Sie dann auf die DISPLAY-Taste.

7. Drücken Sie die DISPLAY-Taste nochmals und verändern Sie auf Wunsch die Einstellungen an einem individuell gestalteten Programm.

Wenn die Worte „WARTUNGSMODUS-ANZEIGE 4“ erscheinen, kann man am Hauptdisplay ein individuell erstelltes Programm wählen und seine Einstellungen verändern.

Um die Einstellungen eines individuell gestalteten Programms zu verändern, siehe ERSTELLEN EINES INDIVIDUELLEN PROGRAMMS auf Seite 20.

8. Drücken Sie die DISPLAY-Taste, um aus dem Wartungsmodus auszusteigen.

BENUTZEN EINES IFIT-PROGRAMMS

1. **Drücken Sie irgendeine Taste oder bewegen Sie die Pedale, um den Computer einzuschalten.**

Siehe AKTIVIERUNG DER KONSOLE auf Seite 13.

2. **Eine iFIT-Karte einstecken und ein Programm auswählen.**

Um ein iFIT-Programm zu wählen, schieben Sie eine iFIT-Karte in den iFIT-Schlitz, welcher sich auf der rechten, hinteren Seite des Computers befindet, hinein. Die iFIT-Karte sollte sich leicht in den Schlitz einführen lassen. Ist das nicht der Fall, drehen Sie die iFIT-Karte um und versuchen Sie es noch einmal.

iFIT- Programme funktionieren genauso wie vor-eingestellte Programme. Um ein Workout zu verwenden, siehe Schritte 5 bis 9 auf den Seiten 18 und 19. Anmerkung: Manche iFIT-Karten haben mehr als ein Programme gespeichert. Um ein Workout davon auszuwählen, benutzen Sie die Auf- und Ab-Tasten neben der ENTER-Taste.

BENUTZEN DER STEREOANLAGE

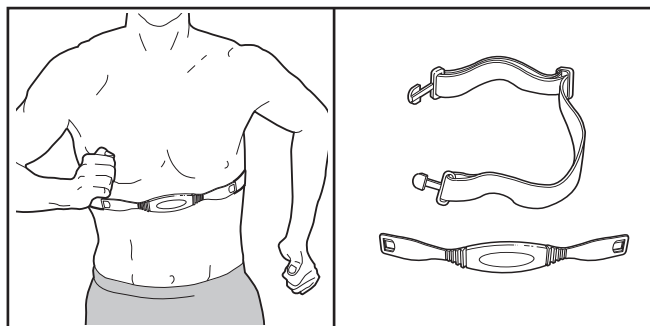
Um Musik oder Hörbücher durch die Stereoanlage des Computers zu hören während man trainiert, steckt man einfach ein Audiokabel (nicht beinhaltet) in den Stecker am Computer und in den Stecker eines MP3-Players oder eines CD- Players. **Vergewissern Sie sich, dass das Kabel ganz eingesteckt ist.**

Verwenden Sie die Tasten an Ihrem MP3- oder CD-Player, um das Gerät einzuschalten und die Lautstärke zu regulieren.

Mit dem zusätzlich erhältlichen Workout-Fernseher (siehe Seite 10) oder mit einem iFit- Programm (siehe VERWENDEN EINES IFIT-PROGRAMMS links) kann man auch seine eigenen Kopfhörer verwenden. Um Ihre Kopfhörer zu benutzen, stecken Sie den Stecker Ihrer Kopfhörer in den Kopfhörerstecker am Computer. **Achten Sie darauf, dass der Stecker ganz eingesteckt ist.**

DER ZUSÄTZLICH ERHÄLTLICHER BRUSTGURT-PULSMESSER

Ein Brustgurt-pulsmesser, der als Zubehör erhältlich ist, erlaubt eine Inbetriebnahme ohne Zuhilfenehmen der Hände und misst während des Trainings fortlaufend Ihre Herzfrequenz. **Zum Ankauf des separat zusätzlich erhältlicher Brustgurt-pulsmessers rufen Sie bitte die Service-Telefonnummer auf der Vorderseite der Bedienungsanleitung an.**



WARTUNG UND FEHLERSUCHE

Sollten Sie Fragen über Wartung oder Fehlersuche haben, treten Sie mit dem Kontakt auf der Vorderseite dieser Bedienungsanleitung in Verbindung.

Inspizieren Sie regelmäßig alle Teile des Recumbentbike und ziehen Sie sie nach, wenn notwendig.

Abgenutzte Teile müssen sofort ersetzt werden. Um den Recumbentbike zu säubern, verwenden Sie ein feuchtes Tuch und ein wenig von einem milden Reinigungsmittel. **WICHTIG: Halten Sie Flüssigkeiten vom Computer fern, um diesen nicht zu beschädigen. Und halten Sie ihn auch fern von Sonnenlicht.**

FEHLERSUCHE AM HANDGRIFFPULSSENSOR

Wenn der Computer Ihre Herzfrequenz nicht anzeigt, wenn Sie den Handgriff-Pulssensor umfassen, oder wenn Ihnen die angezeigte Herzfrequenz zu hoch oder zu niedrig erscheint, siehe Schritt 5 auf Seite 15.

DAS RECUMBENTBIKE WAAGRECHT AUSRICHTEN

Sollte Ihr Recumbentbike während der Trainings leicht am Boden wackeln, siehe TRANSPORTIEREN UND EINSTELLEN DES RECUMBENTBIKES auf Seite 9.

FEHLERSUCHE BEIM FERNSEHER

Wenn die Trainings-Fernsehkonzole nicht richtig funktioniert, stellen Sie sicher, dass das enthaltene Netzkabel korrekt angeschlossen ist (siehe ANSCHLUSS DES NETZKABELS auf Seite 9). Zum Betrieb des Fernsehers muss das Netzkabel verwendet werden.

Wenn das Fernsehbild unscharf ist, stellen Sie sicher, dass die richtige Verbindungseinstellung ausgewählt ist (siehe Bedienungsanleitung der Trainings-Fernsehkonzole). Stellen Sie außerdem sicher, dass das CATV-Kabel richtig angeschlossen ist (siehe ANSCHLUSS EINES CATV-KABELS auf Seite 10).

ANMERKUNGEN

TRAININGSRICHTLINIEN

⚠️ WARNUNG: Bevor man ein Sportprogramm beginnt, soll man einen Arzt konsultieren. Das ist besonders wichtig für Personen über 35 oder für Personen mit Gesundheitsproblemen.

Die Pulssensoren sind keine medizinische Instrumenten. Verschiedene Faktoren, inklusive der Bewegungen des Benutzers, können die Herzfrequenzwerte verändern. Die Pulssensoren sollen Ihnen nur als Trainingshilfe dienen, indem sie Ihre durchschnittliche Herzfrequenz angeben.

Die folgenden Richtlinien werden Ihnen dabei helfen, ein Sportprogramm zu erstellen. Für detailliertere Informationen, kaufen Sie sich ein Buch von angesehenem Wert oder konsultieren Sie Ihren Arzt.

ÜBUNGSINTENSITÄT

Ob es Ihr Ziel ist, Fett zu verbrennen oder Ihr Herz-Kreislauf-System zu stärken, der Schlüssel zum Erfolg ist die richtige Übungsintensität. Den angemessenen Intensitätsgrad kann man mithilfe der Herzfrequenz finden. Die Tabelle unten gibt Herzfrequenzen zur Fettverbrennung und für aerobes Training an.

165	155	145	140	130	125	115	❤️
145	138	130	125	118	110	103	❤️
125	120	115	110	105	95	90	❤️
<hr/>							
20	30	40	50	60	70	80	

Um die für Sie angemessene Herzfrequenz zu finden, suchen Sie Ihr Alter am unteren Teil der Tabelle (Alter ist auf das nächstliegende Jahrzehnt auf- oder abzurunden). Betrachten Sie dann die drei Zahlen über Ihrem Alter. Diese drei Zahlen geben Ihre „Trainingszone“ an. Die unteren zwei Zahlen werden zur Fettverbrennung empfohlen; die höhere Zahl wird für aerobes Training empfohlen.

Fettverbrennung—Um Fett wirksam verbrennen zu können, muss man bei einem relativ niedrigen Intensitätsgrad über einen längeren Zeitraum hin trainieren. Während der ersten paar Minuten eines Trainings verbrennt der Körper leicht erreichbare *Kohlehydratkalorien*. Erst danach beginnt der Körper auf *Fett* zur Kalorienverbrennung zurückzugreifen.

Wenn es Ihr Ziel ist, Fett zu verbrennen, dann sollten Sie die Geschwindigkeit und die Neigung des Recumbentbike so einstellen, dass sich Ihre Herzfrequenzrate nahe der untersten Zahl in Ihrer Trainingszone befindet. Zur maximalen Fettverbrennung stellen Sie die Geschwindigkeit und Neigung des Lauftrainers so ein, dass sich Ihre Herzfrequenz nahe der mittleren Zahl Ihrer Trainingszone befindet.

Aerobes Training—Wenn es Ihr Ziel ist, das Herz-Kreislauf-System zu stärken, dann muss ihr Training aerob sein. Aerobes Training ist jede Aktivität, die über längere Zeitabschnitte hin große Mengen von Sauerstoff verbraucht. Dadurch wird der Anspruch ans Herz, mehr Blut in die Muskeln zu pumpen, und an die Lungen, mehr Sauerstoff an das Blut abzugeben, erhöht. Für aerobes Training müssen Sie die Geschwindigkeit und die Neigung des Recumbentbike so einstellen, dass sich Ihre Herzfrequenz nahe der höchsten Zahl Ihrer Trainingszone befindet.

WORKOUT-RICHTLINIEN

Aufwärmen—Fangen Sie jedes Workout mit 5 bis 10 Minuten Stretching und leichten Übungen an. Ein richtiges Aufwärmen erhöht die Körpertemperatur, die Herzfrequenz und die Zirkulation in Vorbereitung auf das Training.

Üben innerhalb der Trainingszone—Nach dem Aufwärmen intensivieren Sie Ihre Übungen bis sich Ihr Puls in der Trainingszone befindet und halten Sie ihn dort 20 bis 30 Minuten lang. (Während der ersten paar Wochen Ihres Trainingsprogramms sollten Sie Ihren Puls nicht länger als 20 Minuten in der Trainingszone halten.) Atmen Sie während des Workouts regelmäßig und tief—halten Sie den Atem niemals an.

Abkühlen—Beenden Sie jedes Workout zur Abkühlung mit 5 bis 10 Minuten Stretching. Dadurch erhöhen Sie die Flexibilität der Muskeln und Sie verhindern Probleme, die nach einem Training auftauchen können.

TRAININGSHÄUFIGKEIT

Um Ihre Kondition zu erhalten oder zu verbessern, trainieren Sie dreimal pro Woche, wobei zwischen den Workouts mindestens ein Tag liegen soll. Nach ein paar Monaten können Sie, wenn Sie wollen, bis zu fünf Workouts pro Woche ausführen. Der Schlüssel zum Erfolg liegt darin, Sport zu einem regelmäßigen und angenehmen Teil Ihres täglichen Lebens zu machen.

EMPFOHLENE DEHNÜBUNGEN

Folgende Übungen eignen sich gut für Aufwärm- oder Abkühlphasen. Dehnen Sie sich immer nur langsam—nie ruckartig.

1. Rumpfbeugen

Aus dem Stand, mit leicht gebeugten Knien, langsam aus der Hüfte heraus nach vorn beugen. Entspannen Sie den Rücken und die Schultern, während Sie die Hände zu den Zehen strecken. So tief wie möglich gehen, halten, bis 15 zählen, dann entspannen. Dreimal wiederholen. Dehnt Kniesehnen, Beinbizeps und Rücken.

2. Kniesehnen-Dehnübung

Setzen Sie sich auf den Boden, strecken Sie ein Bein aus und ziehen Sie die Sohle des anderen an die gegenüberliegende Schenkelinnenseite. Beugen Sie den Oberkörper in gestreckter Haltung vor, bis die ausgestreckte Hand die Fußspitze berührt. Halten und bis 15 zählen, dann entspannen. Mit beiden Beinen dreimal wiederholen. Dehnt Kniesehnen, den unteren Rücken und die Beckenmuskulatur.

3. Strecken der Waden und der Achillessehne

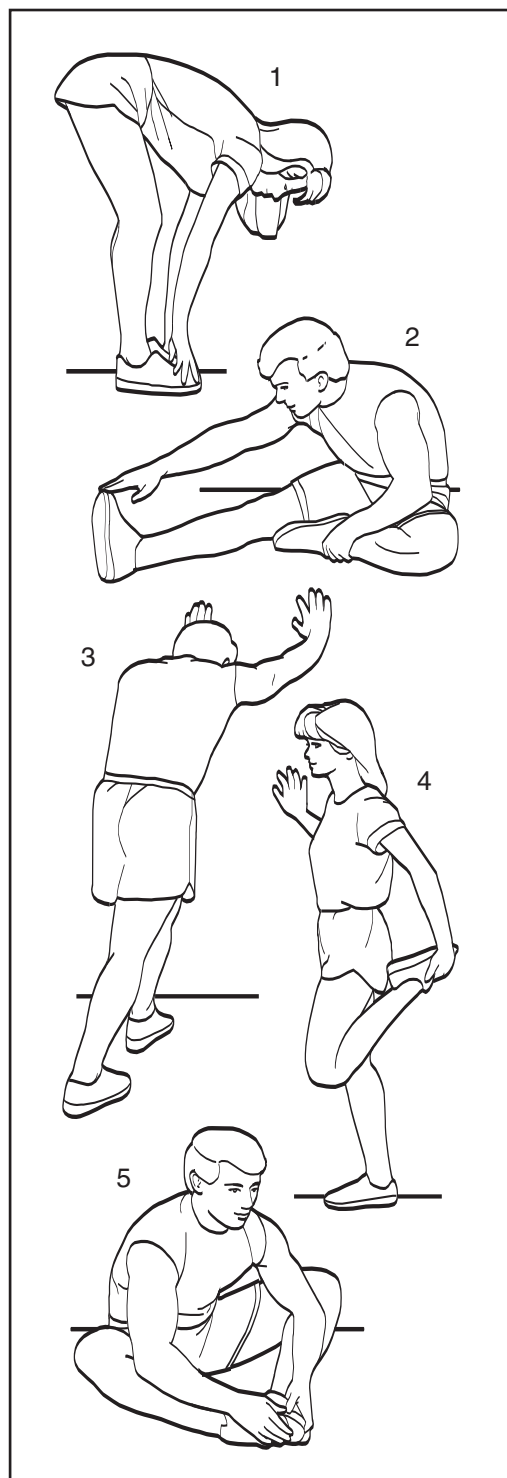
Stellen Sie die Füße hintereinander und stützen Sie sich mit ausgestreckten Armen an einer Wand ab. Lassen Sie das hintere Bein gestreckt und den Fuß fest auf dem Boden. Beugen Sie das vordere Bein und den Oberkörper aus der Hüfte heraus nach vorn. Halten, dann bis 15 zählen und entspannen. Wiederholen Sie das für beide Beine je drei mal. Wenn Sie die Achillessehnen noch stärker dehnen möchten, beugen Sie auch das hintere Bein ein wenig. Dehnt Waden, die Achillessehnen und die Fesseln.

4. Dehnübung für die vordere Oberschenkel Muskulatur

Stützen Sie sich mit einer Hand an der Wand ab und ziehen Sie einen Fuß so nah wie möglich an Ihr Gesäß. Halten, langsam bis 15 zählen, dann los lassen. Mit jedem Bein drei mal wiederholen. Dehnt Oberschenkel- und Hüftmuskulatur.

5. Dehnen der Schenkelinnenseiten

Setzen Sie sich auf den Boden und ziehen Sie beide Fußsohlen aneinander. Die Knie zeigen nach außen. Ziehen Sie die Füße so nahe wie möglich an den Körper heran. Langsam bis 15 zählen, dann entspannen. Dreimal wiederholen. Dehnt Oberschenkel und Hüftmuskeln.



Nr.	Anzahl	Beschreibung	Nr.	Anzahl	Beschreibung
1	1	Rahmen	50	1	Griffstange
2	1	Vorderer Stabilisator	51	1	Lenkstangenabdeckung
3	1	Hinterer Stabilisator	52	6	Halterungsabstandhalter
4	1	Pfosten	53	2	Lenkstangendichtung
5	1	Rückseite des Computers	54	2	Rollenschraube
6	1	Sattelschiene	55	4	Generatorschraube
7	1	Sattelhalterung	56	4	M8 x 20mm Senkkopfschraube
8	1	Sattelrahmen	57	4	M8 x 20mm Schraube
9	8	Stabilisatorfeststellschraube	58	1	Vorderseite des Computers
10	1	Sattel	59	3	Flaschenhalterungsschraube
11	1	Rückenlehnenabdeckung	60	24	Abstandsschraube
12	1	Rückenlehne	61	1	Rechte Wellenmutterbuchse
13	1	rechte Ablage	62	1	Erdleiterschraube
14	1	linke Ablage	63	1	lange Seitenschutzschraube
15	1	Rechte Schienenabdeckung	64	4	Sattelschieneschraube
16	1	Linke Schienenabdeckung	65	8	3/8" x 3/4" Linsenschraube
17	1	Rechter Seitenschutz	66	1	Lautsprechergitter
18	1	Linker Seitenschutz	67	12	Abstandhalter
19	1	Seitenschutzabdeckung	68	1	Kurbelsperrunterlegscheibe
20	1	Pfostenabdeckung	69	1	Ventilatorumlenkstück
21	1	Flaschenablage	70	4	Pulsgriffschraube
22	1	Generator-Montage	71	4	Sattelschraube
23	1	Schalttafel	72	2	Ablageschraube
24	1	Rollen	73	4	Sattelschraube, hinten
25	1	Welle	74	10	Rail/Seitenschutzschraube
26	1	Kleine Schalttafel	75	6	Schienenabdeckungsschraube
27	1	Batterientafel	76	8	Halterungskappenschraube
28	1	rechtes Pedal	77	6	M10 x 12mm Knopfschraube
29	1	linkes Pedal	78	6	Halterungsrollenschraube
30	2	Rad	79	4	Schraube für Halterungsstopper
31	1	Band	80	12	M10 Scheibe
32	1	Einstellsperre	81	3	M4 Scheibe
33	2	Blechschrabe	82	1	Zahnscheibe
34	1	Vordere Halterungskappe	83	6	Halterungsrollenmutter
35	1	Hinterere Halterungskappe	84	2	Radmutter
36	2	Pulsgriff	85	4	Flanschmutter
37	4	Griffeinlage	86	6	Schraube, Vorderseite Computer
38	4	Pulskontakt	87	1	Kurbelkontermutter
39	3	Haltestangenschraube	88	2	Kurbellager
40	1	Linke Wellenmutterbuchse	89	2	Stabilisatorplatte
41	6	Sitzhalterungsrade	90	1	Ablage, Audio-Player
42	1	Linker Kurbelabstandhalter	91	1	Ventilator
43	4	Halterungsstopper	92	2	Lautsprecher
44	1	Rechter Kurbelabstandhalter	93	4	Kontaktisolator
45	1	Vordere Schienenkappe	94	1	Zahnscheibe
46	4	Griffstangenkappe	95	1	Erdungsdrahtstecker
47	4	Ausgleichsfuß	*	–	Bedienungsanleitung
48	1	Hinterere Schienenkappe	*	–	65-Zoll A/V-Kabel
49	8	Rückenlehnenabdeckungsschraube	*	–	TV-Kabel

Nr. Anzahl Beschreibung

*	–	Netzkabels
*	–	Netzanschlusssteil
*	–	Pulsdraht, Computer
*	–	Steckdose/Halterung
*	–	Pulsspiraldraht
*	–	Sattelpulsdraht
*	–	Pulskabelhalterung

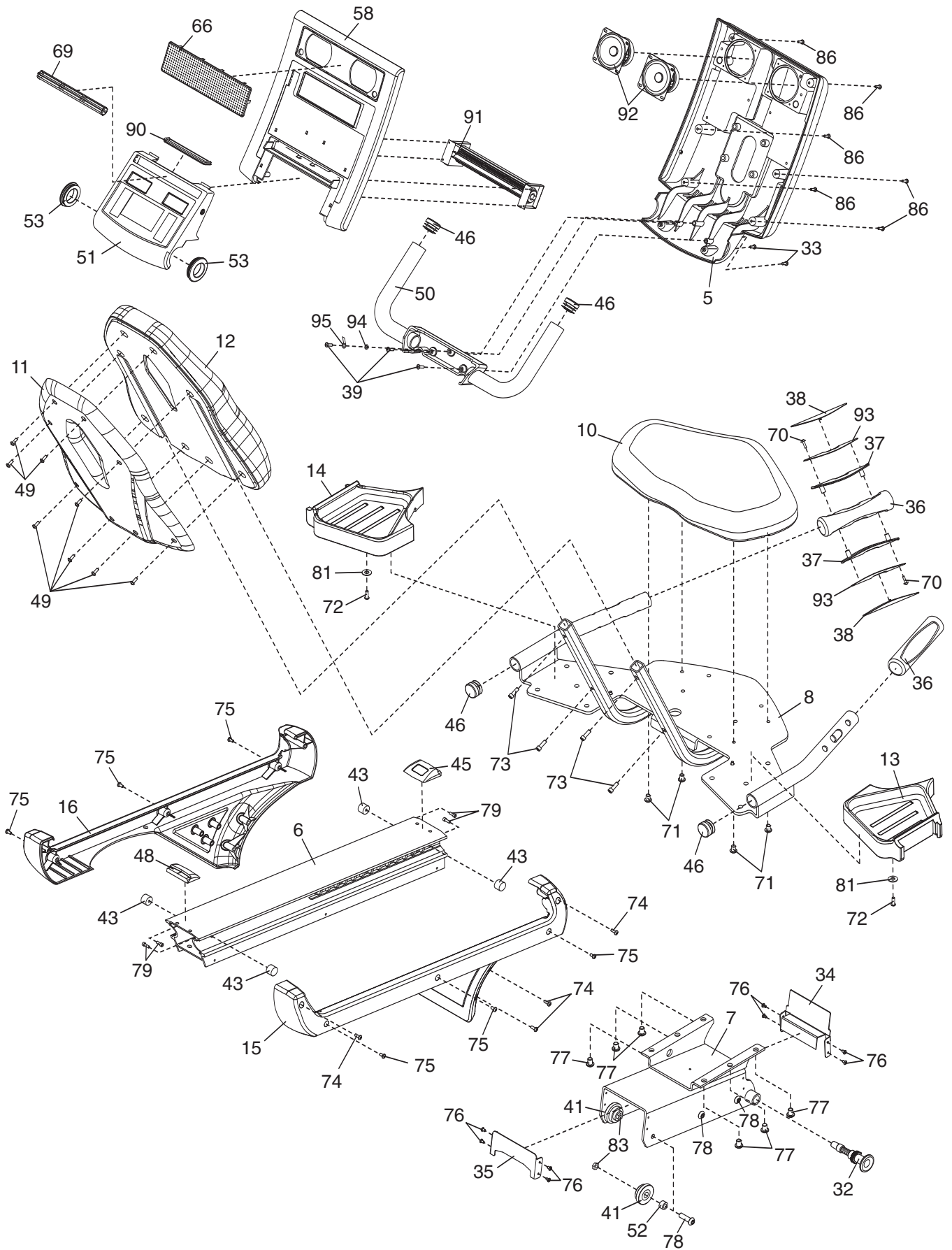
Nr. Anzahl Beschreibung

*	–	55" Computerdraht
*	–	18" ECA Verbindungsdraht
*	–	9" Erdungsdraht
*	–	CN-2 Generatordraht
*	–	CN-1 Generatordraht
*	–	65" Audio-Out-Kabel
*	–	18" CN-3 Verbindungsdraht

Anmerkung: Änderung vorbehalten. Beziehen Sie sich auf die Rückseite dieser Anleitung, um eine Ersatzteilbestellung zu unternehmen. *Diese Teile sind nicht abgebildet.

DETAILZEICHNUNG A—Modell-Nr. VFMEX3107.0

R0308A



ANMERKUNGEN



FreeMotion Fitness, Inc. • 1096 Elkton Drive, Suite 600 • Colorado Springs, CO 80907