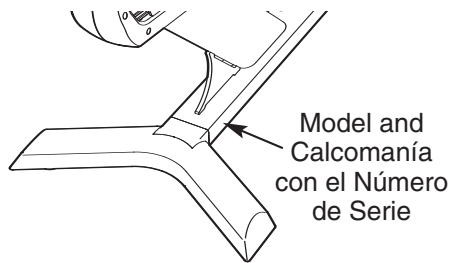


FREEMOTION®

recumbent bike r 7.7

N° de Modelo VFME3107.0
N° de Serie _____

Escriba el número de serie en el espacio de arriba para futuras referencias



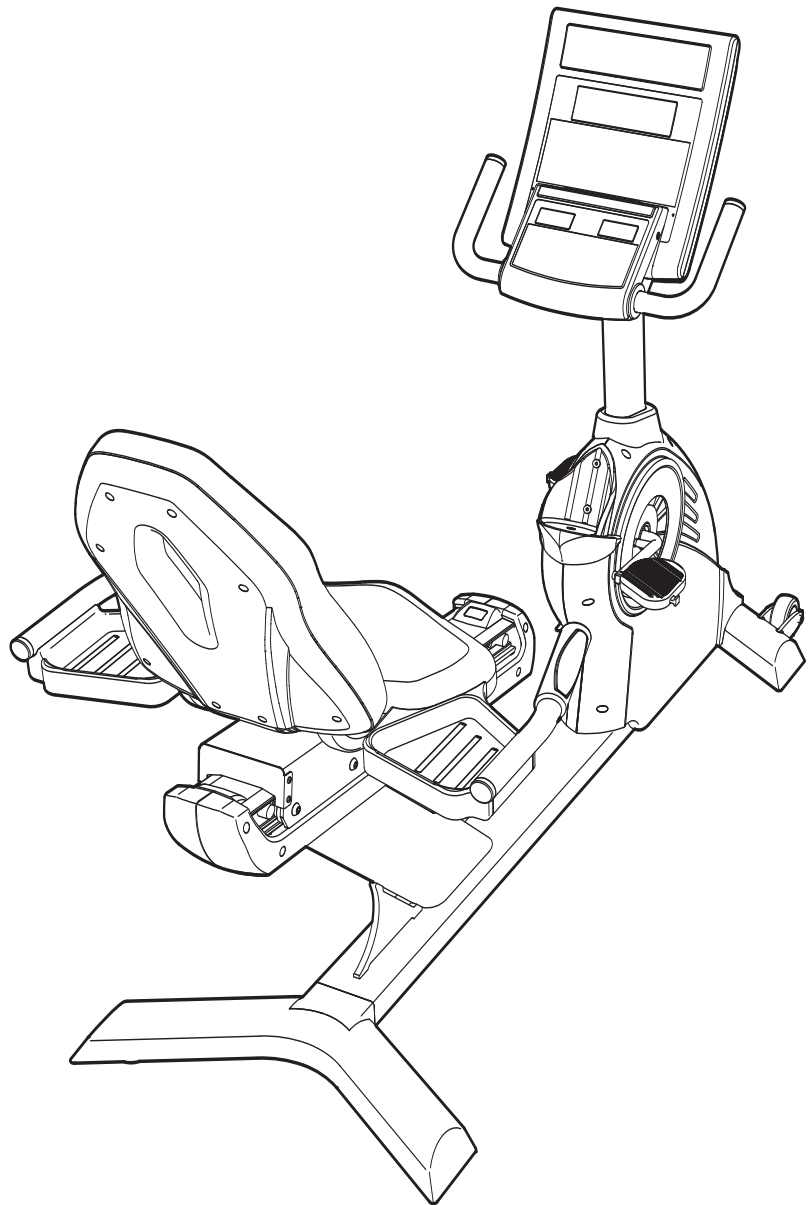
¿PREGUNTAS?

En FreeMotion Fitness, nosotros estamos cometidos a proveer satisfacción completa al cliente. Si tiene alguna pregunta, vea **COMO CONTACTAR AL SERVICIO CLIENTE** en la página 2 de este manual.

PRECAUCIÓN

Antes de usar el equipo, lea cuidadosamente todas las advertencias e instrucciones de este manual. Guarde el manual para futuras referencias.

MANUAL DEL USUARIO



Página de internet

www.freemotionfitness.com

CONTENIDO

	Como Contactar el Servicio al Cliente2
SECCIÓN 1		
	Precauciones Importantes3
	Colocación de las Calcomanías de Advertencia4
	Antes de Comenzar5
	Montaje6
	Como Instalar la Bicicleta Recostada9
SECCIÓN 2		
	Como Poner al Día la Consola11
	Como Utilizar la Consola Base12
SECCIÓN 3		
	Mantenimiento y Problemas27
SECCIÓN 4		
	Guías de Ejercicios29
SECCIÓN 5		
	Lista de las Piezas31
	Dibujo de las Piezas33

COMO CONTACTAR EL SERVICIO AL CLIENTE

Si después de leer este manual tiene preguntas, si necesita asistencia o si necesita encargar repuestos, por favor contacte el Servicio al Cliente a la dirección o número telefónico detallado abajo. Recuerde de tener la siguiente información a mano:

- el número de modelo y el número de serie del producto (vea la portada de este manual)
- el nombre del producto (vea la portada de este manual)

Durante el encargo de repuestos, suministre también el NÚMERO DE LA PIEZA y la DESCRIPCIÓN de la(s) pieza(s) (ver la LISTA DE LAS PIEZAS y el DIBUJO DE LAS PIEZAS al final de este manual).

Teléfono

Llamada gratuita en los EE.UU.: 1-866-799-8946, lunes a viernes de 8 a.m. a 5 p.m. MST
Internacional: +1-719-533-2911

Email

EE.UU.: fmfvcustomerservice@freemotionfitness.com
Internacional: intlcustomercare@freemotionfitness.com

Correspondencia

FreeMotion Fitness
1096 Elkton Drive, Suite 600
Colorado Springs, CO 80907

PRECAUCIONES IMPORTANTES

⚠ ADVERTENCIA: Para reducir el riesgo de lesiones graves, lea todas las precauciones e instrucciones importantes de este manual y todas las advertencias que se observan en su bicicleta recostada, antes de utilizarla. FreeMotion Fitness no asume ninguna responsabilidad por lesiones personales o daños materiales sufridos por o a través del uso de este producto.

1. Antes de comenzar éste o cualquier programa de ejercicios, vea a su médico. Esto es muy importante especialmente para personas mayores de 35 años o que tengan problemas de salud preexistentes.
2. Es la responsabilidad del propietario asegurarse que todos los usuarios de la bicicleta recostada de ejercicio estén adecuadamente informados sobre todas las precauciones.
3. Use la bicicleta recostada solamente como se describe en este manual.
4. No opere la bicicleta recostada hasta que esté correctamente armado (vea MONTAJE en la página 6).
5. Guarde la bicicleta recostada en un lugar cerrado, lejos de la humedad y el polvo. No guarde la bicicleta recostada en el garaje o en un patio cubierto o cerca de agua.
6. Guarde la bicicleta recostada dentro de casa, lejos de la humedad y el polvo. Coloque la bicicleta recostada en una superficie nivelada con un tapete debajo para proteger el piso o la alfombra. Asegúrese que haya suficiente espacio alrededor de la bicicleta recostada como para montar, desmontar y usar la bicicleta de ejercicios.
7. Inspeccione y apriete frecuentemente todas las piezas de la bicicleta recostada.
8. Mantenga a los niños menores de 12 años y animales domésticos alejados de la bicicleta recostada a todo tiempo.
9. La bicicleta recostada deberá ser usado solamente por personas cuyo peso sea 159 kg o menos.
10. Vista un vestuario apropiado y zapatos deportivos cuando use la bicicleta recostada. No use ropa suelta que pueda engancharse en cualquier parte de la bicicleta recostada.
11. Siempre mantenga su espalda en una posición derecha cuando esté usando la bicicleta recostada; no se debe de colocar la espalda en posición de arco.
12. Si siente dolor o mareos mientras hace ejercicios, pare inmediatamente y comience el enfriamiento.
13. El sensor de pulso para el pecho no es un dispositivo médico. Varios factores pueden afectar la precisión de las lecturas del ritmo cardíaco de su corazón. La intención del uso del sensor de pulso para el pecho solo es de servir como ayuda en el ejercicio para determinar la tendencia general del ritmo cardíaco.
14. No modifique el cable eléctrico o use un adaptador para conectar el cable eléctrico a un receptáculo incorrecto. Mantenga el cable eléctrico alejado de superficies calientes. No use cables de extensión.

COLOCACIÓN DE LAS CALCOMANÍAS DE ADVERTENCIA

Las calcomanías de advertencia que aquí se muestran han sido colocadas en el lugar que se indica. **Si falta una calcomanía o está ilegible, por favor vea la portada de este manual y pida una calcomanía gratis para reemplazarla. Aplique la calcomanía en el lugar mostrado.** Nota: Puede ser que las calcomanías no se muestren en sus tamaños real.

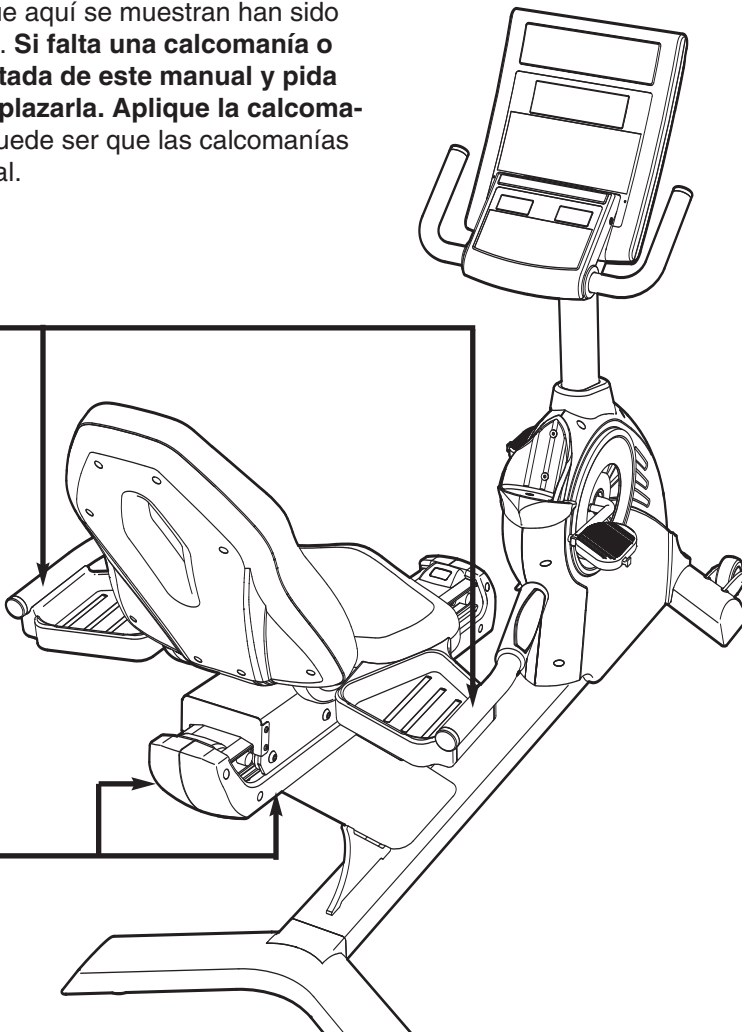
⚠ ADVERTENCIA

- Mal uso de esta máquina puede resultar en graves lesiones.
- Lea el manual del usuario antes del uso y siga todas las precauciones e instrucciones.
- No deje a niños en o alrededor de la máquina.
- El peso del usuario no debe exceder 160 kg.
- Reemplace la calcomanía si está dañada, ilegible, o faltando.



⚠ ADVERTENCIA

Mantenga las manos y dedos alejados de esta área.



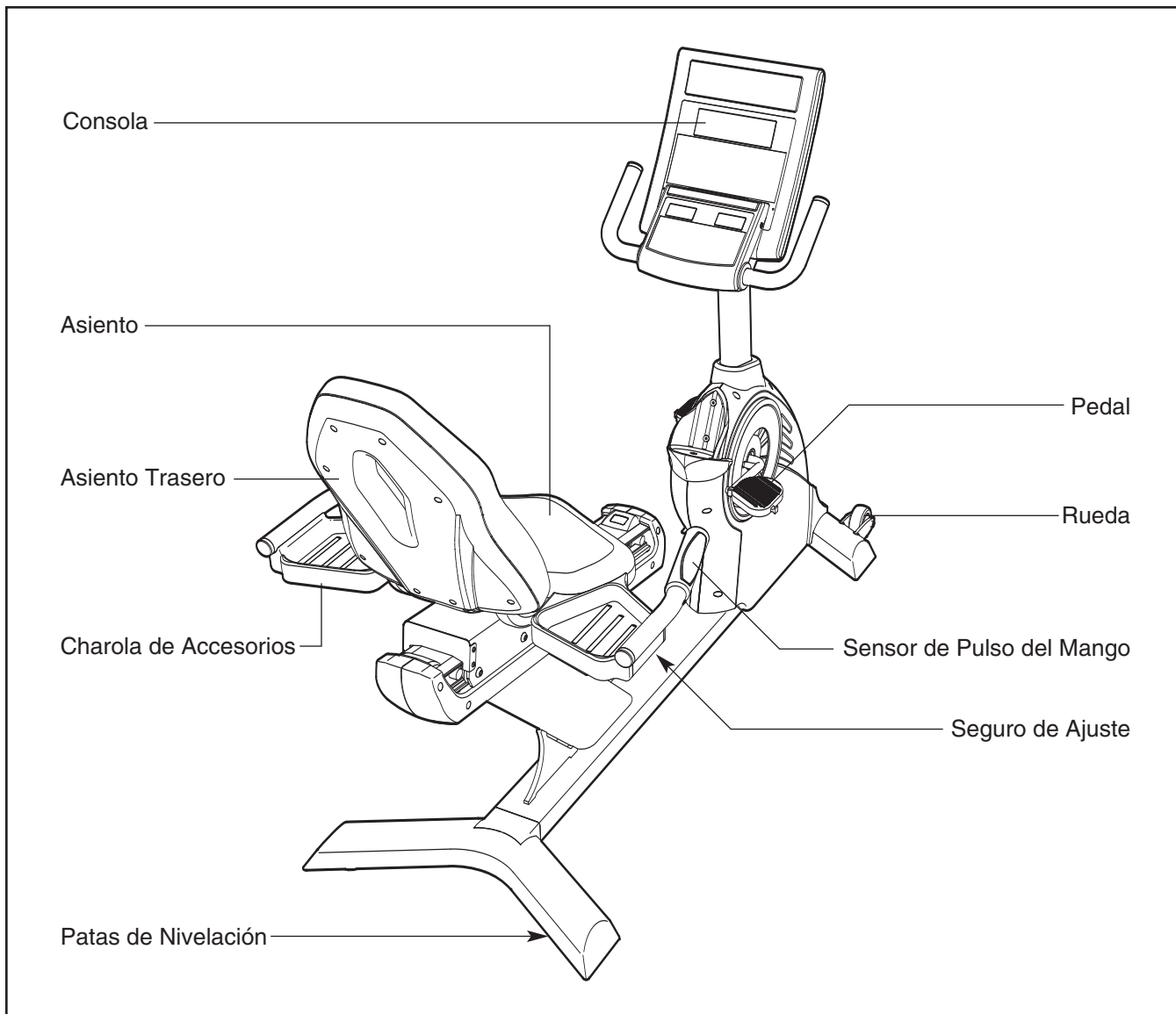
ANTES DE COMENZAR

Gracias por seleccionar la bicicleta reconstada FREE-MOTION® r7.7 recumbent bike. La bicicleta recostada r7.7 combina diseños innovadores con tecnología avanzada para dejarle disfrutar una excelente forma para hacer ejercicio cardiovascular cómodamente y en la intimidad de su hogar.

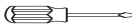


Para su beneficio, lea este manual cuidadosamente antes de usar la bicicleta recostada. Si tiene

preguntas después de leer este manual, por favor vea la portada de este manual. Para ayudarnos a asistirle, note el número de modelo del producto y el número de serie antes de contactarnos. Se muestra el número del modelo y el lugar donde se coloca el número de serie, en la portada de este manual.

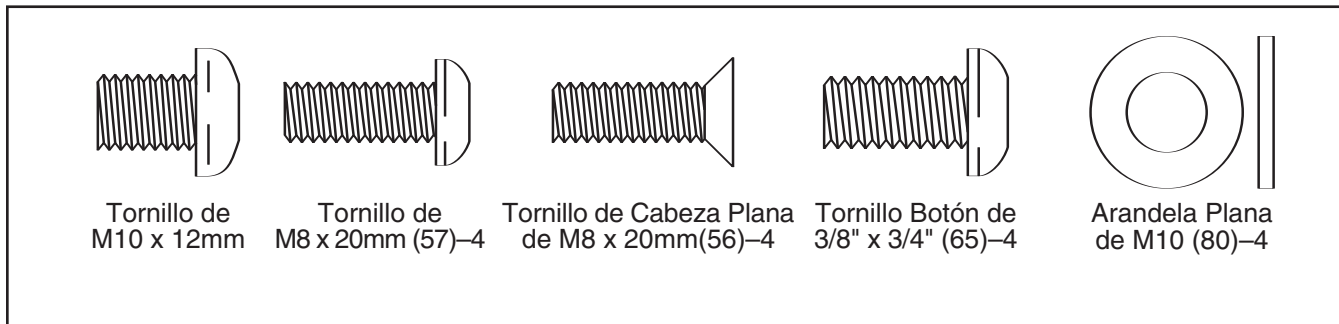
Antes de seguir leyendo, por favor familiarícese con las piezas marcadas en el dibujo de abajo.



MONTAJE

El montaje requiere dos personas. Coloque todas las piezas de la bicicleta recostada en una área despejada y quite los materiales de empaque. No se deshaga de los materiales de empaque hasta que el montaje se halla completado. **El montaje requiere dos llaves hexagonales incluidas, un desarmador de estrella** , **un llave ajustable** , **y un mazo** .

Use este dibujo que se provee para ayudarle a identificar las piezas pequeñas mientras ensambla la bicicleta recostada. El número que se encuentra entre paréntesis debajo de cada pieza hace referencia al número de la pieza, de la LISTA DE LAS PIEZAS hacia el final de este manual. El segundo número se refiere a la cantidad que se necesita para el montaje. **Nota: Algunas piezas pequeñas pueden haber sido armadas previamente. Si una parte no se encuentra en la bolsa de las piezas, revise si ha sido armada previamente.**



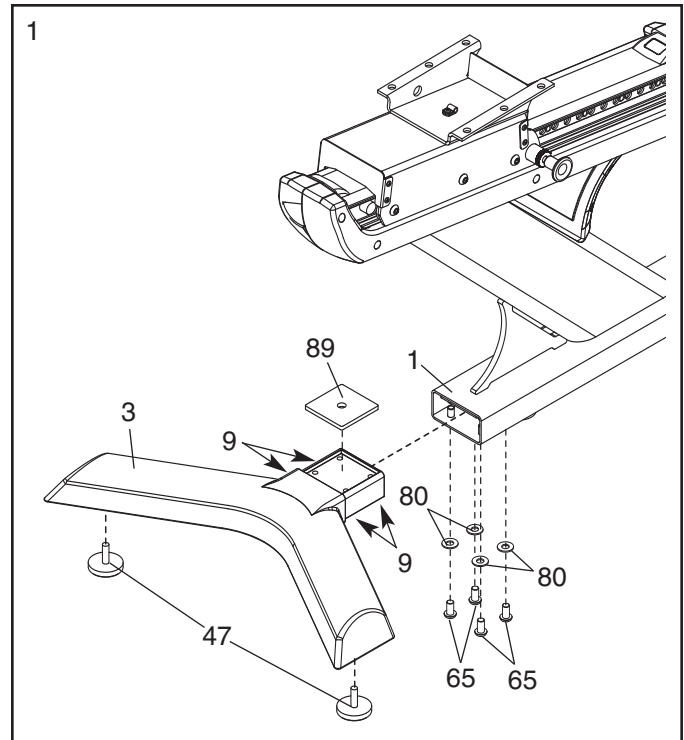
1.

Para facilitar el montaje, lea la información que se encuentra en la página 6 antes de comenzar a ensamblar la bicicleta recostada.

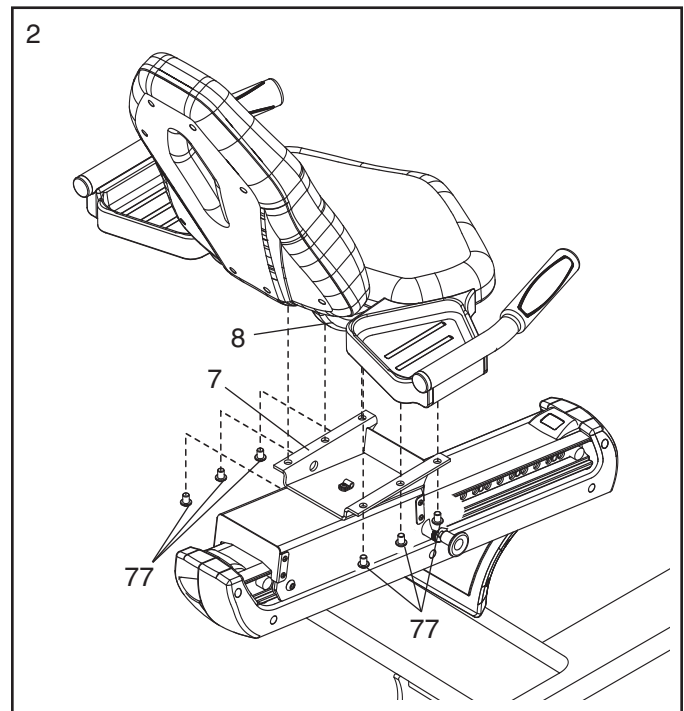
Identifique el Estabilizador Trasero (3) y oriéntelo como se muestra. Inserte una Placa del Estabilizador (89) dentro del Estabilizador Trasero.

Inserte el Estabilizador Trasero (3) en la Armadura (1). Apriete los cuatro Pasadores Enroscados del Estabilizador (9) situados en el Estabilizador Trasero. Luego fije el Estabilizador Trasero con cuatro Tornillos de Botón de 3/8" x 3/4" (65) y cuatro Arandelas Planas de M10 (80).

Apriete las dos Patas de Nivelación (47) contra la cara inferior del Estabilizador Trasero (3).



2. Fije la Armadura del Asiento (8) al Porta Asiento (7) con seis Tornillos Botón de M10 x 12mm (77).



- Deslice la Cubierta del Montante Vertical (20) por el Montante Vertical (4). **Asegúrese de que la Cubierta del Montante Vertical quede orientada como se indica.** Luego deslice la Cubierta del Montante Vertical hacia arriba, hasta la parte superior del Montante Vertical.

Haga que otra persona sujete el Montante Vertical (4) cerca de la Armadura (1). Ubique la atadura de los cables (ver dibujo intercalado) en el Montante Vertical. Ate el extremo inferior de la atadura de los cables a los cables de la armadura. Luego tire del extremo superior de la atadura de cables hacia arriba, sacándola por la parte superior del Montante Vertical. Luego desate la atadura de los cables y deséchela.

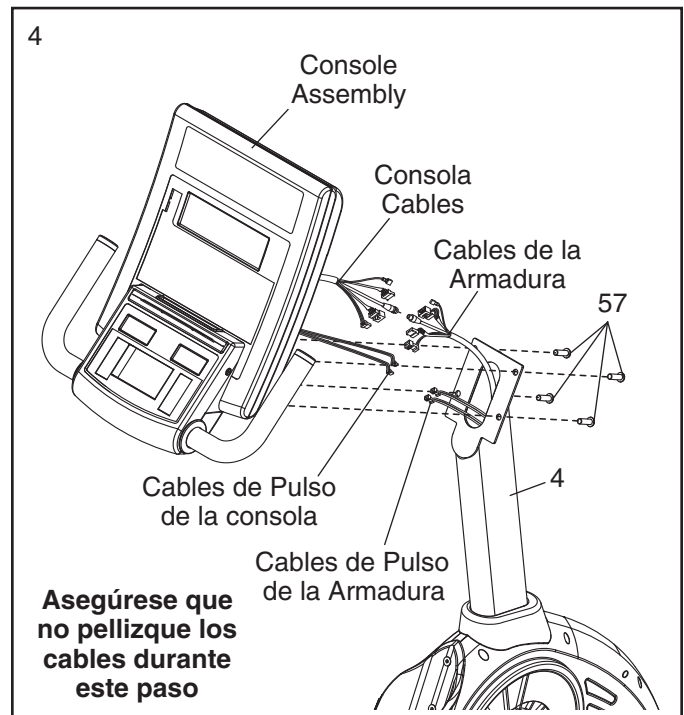
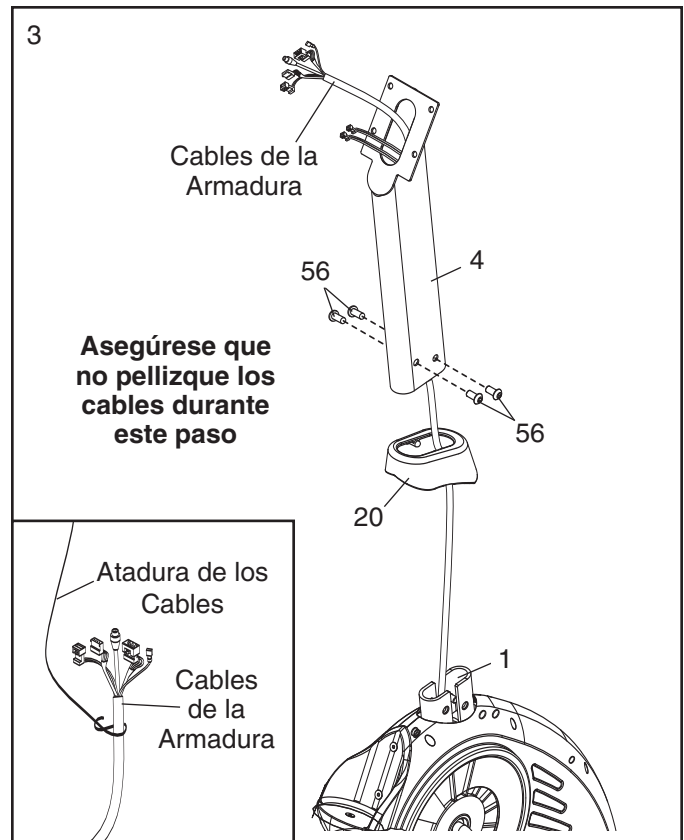
Consejo: No permita que los extremos de los cables de la armadura caigan dentro del Montante Vertical. Utilice un trozo de cinta o una goma elástica para fijar los cables hasta llegar al paso 4.

Consejo: Evite que se pellizquen los cables de la armadura durante este paso. Deslice el Montante Vertical (4) por la Armadura (1). Fije el Montante Vertical con cuatro Tornillos de Cabeza Plana de M8 x 20 mm (56).

Luego deslice la Cubierta del Montante Vertical (20) hacia abajo, hasta la parte inferior del Montante Vertical (4).

- Mientras otra persona sostiene el Montaje de la Consola cerca del Montante Vertical (4), conecte los cables de control de pulso de la consola a los cables de control de pulso de la armadura. Luego conecte los cables de la consola a los cables de la armadura.

Consejo: Asegúrese que no pellizque los cables durante este paso. Conecte el Montaje de la Consola al Montante Vertical (4) con cuatro Tornillos de M8 x 20mm (57).



- Asegúrese de que todas las partes de la bicicleta recostada estén adecuadamente apretadas.** Nota: Pueden sobrar algunas piezas de montaje después de terminar el montaje. Para impedir que se dañe el suelo o la alfombra, coloque una esterilla debajo de la bicicleta recostada.

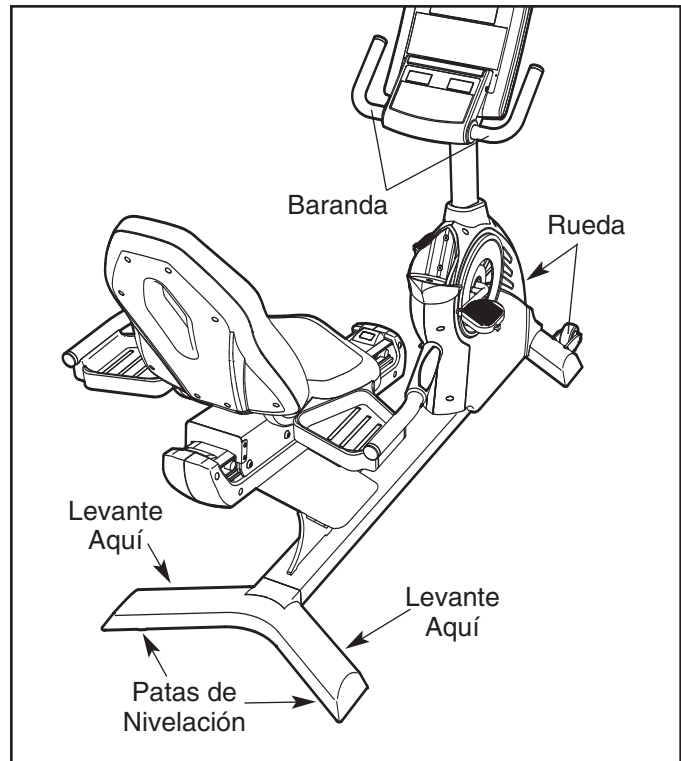
COMO INSTALAR LA BICICLETA RECOSTATA

COMO MOVER Y NIVELAR LA BICICLETA RECOSTADA

Antes de mover la bicicleta recostada, asegúrese de que el cable eléctrico esté desenchufado. Nota: Si hay un cable de televisión por cable [CATV] conectado a la bicicleta recostada, será necesario el desconectarlo si la bicicleta recostada deberá de ser movida lejos.

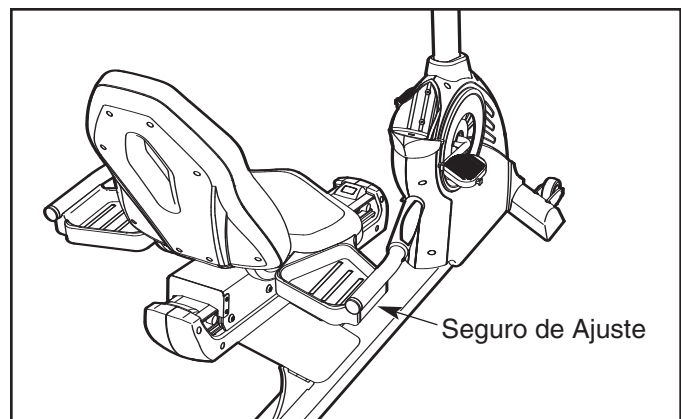
Debido al tamaño y peso de la bicicleta recostada, se requiere que sea movido por dos personas. Mientras otra persona levanta el extremo indicado, sostenga firmemente el montante vertical e incline la bicicleta recostada hacia delante hasta que ruede sobre sus ruedas delanteras. Mueva con cuidado la bicicleta recostada a la ubicación deseada y luego bájela a la posición a nivel. **PRECAUCIÓN:** Para evitar el riesgo de lesiones serias, use cuidado extremo mientras mueve la bicicleta recostada. No trate de mover la bicicleta recostada sobre superficies irregulares.

Si la bicicleta recostada se mese un poco durante el uso, dele vuelta a la pata de nivelación debajo del estabilizador hasta que la moción mecedora se elimine.



COMO AJUSTAR EL ASIENTO

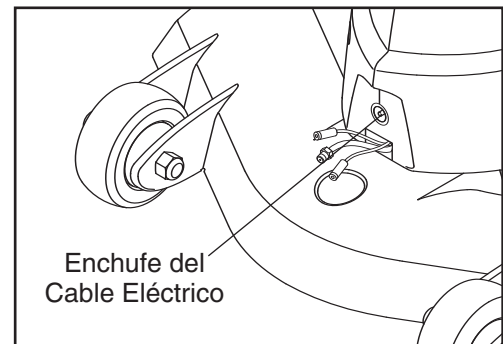
Para ajustar el asiento, tire del seguro de ajuste, deslice el asiento hacia delante o hacia atrás hasta la posición deseada, y luego libere el seguro de ajuste.



COMO ENCHUFAR EL CABLE ELÉCTRICO

Si la bicicleta recostada tiene una consola Basic, ésta puede utilizarse con el cable eléctrico incluido, o sin éste. Si la bicicleta recostada tiene una consola Workout TV, el cable eléctrico debe utilizarse para que funcione la tele.

Para usar un cable de corriente, primero conecte un extremo del cable eléctrico en el enchufe enfrente de la bicicleta recostada. Conecte el otro extremo del cable eléctrico en un tomacorriente apropiado que esté instalado adecuadamente de acuerdo a todos los códigos y decretos locales.

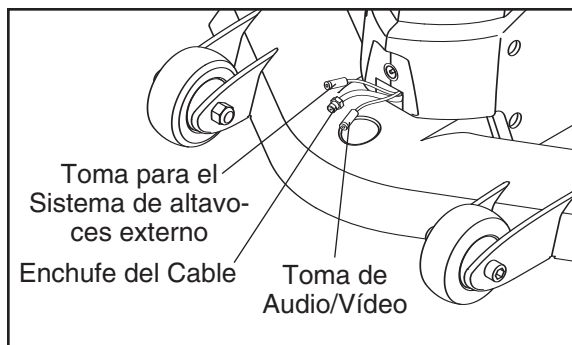


COMO CONECTAR UN CABLE DE CATV

Si su bicicleta recostada tiene una consola de Televisión para Entrenamiento, deberá conectarse un cable de CATV a la bicicleta recostada para que puedan verse las estaciones de televisión por cable. Localice el enchufe del cable enfrente de la bicicleta recostada. Conecte el cable de CATV al enchufe del cable.

También podrán conectarse un receptor de satélite, un aparato de video, o un reproductor de DVD a la bicicleta recostada. Conecte un cable de CATV de la salida coaxial en su equipo (normalmente con la etiqueta TV OUT o RF OUT) al enchufe del cable de la bicicleta recostada.

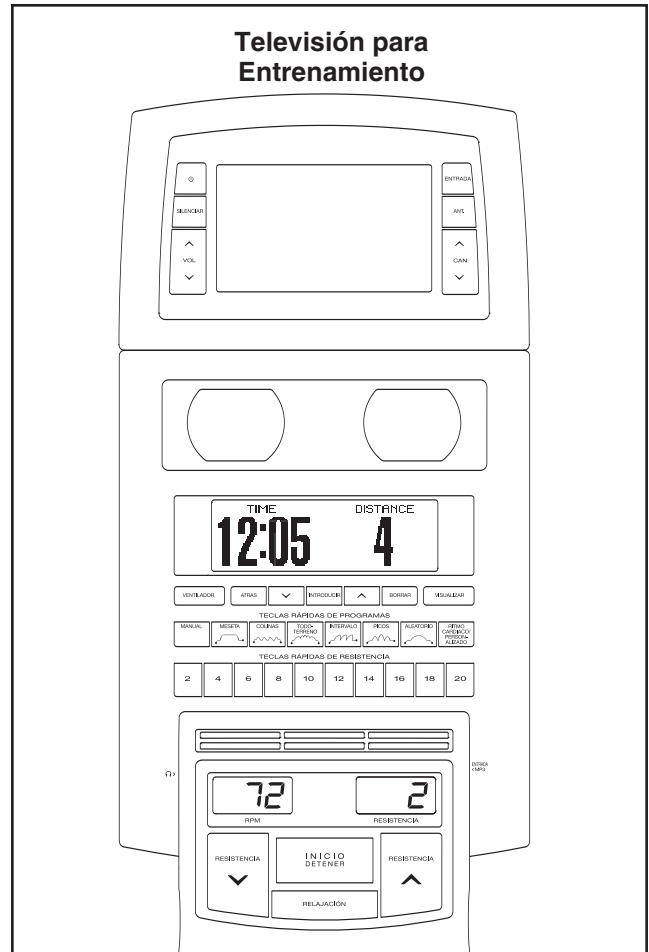
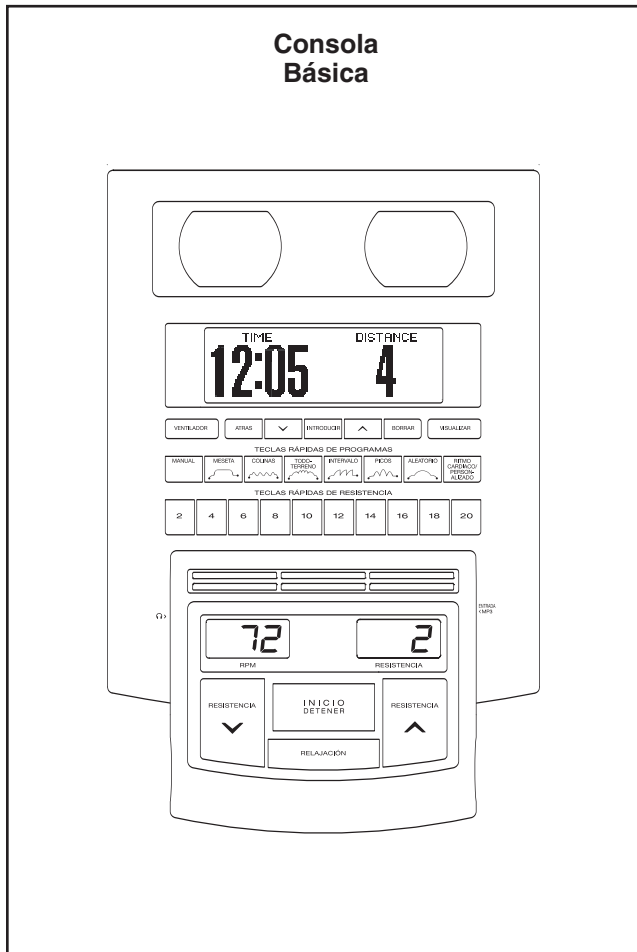
También puede conectarse un reproductor de cintas de video o un reproductor de videos DVD a la bicicleta recostada usando un cable RCA de audio/vídeo. Conecte un extremo del cable RCA de audio/vídeo a su VCR o reproductor de DVD. Conecte el otro extremo del Cable RCA de vídeo a la toma de entrada de audio/vídeo de la bicicleta recostada.

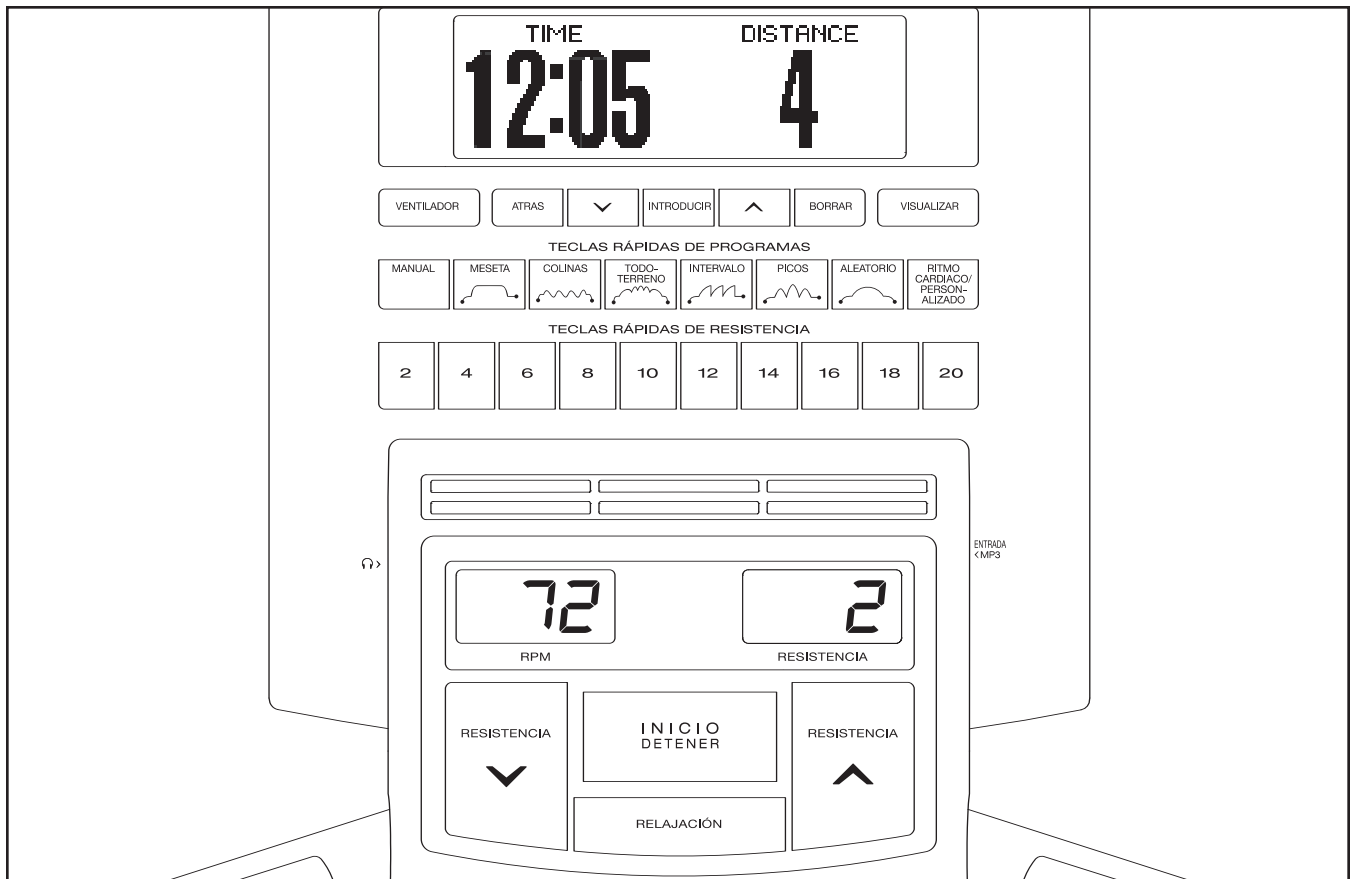


COMO PONER AL DÍA LA CONSOLA

Su bicicleta recostada ha sido preconfigurada para funcionar con una consola Basic y con una consola Workout TV (ver los dibujos que se muestran debajo). Para aprender sobre las características de la consola Básica, vea la página 12. Para aprender sobre las características de la consola de Televisión para Entrenamiento, vea el manual del usuario incluido con la consola de Televisión para Entrenamiento.

Para actualizar su consola y expandir las capacidades de su bicicleta recostada siempre que usted lo escoja, vea la portada de éste manual para su localización.





CARACTERÍSTICAS DE LA CONSOLA

La consola avanzada cuenta con un grupo de funciones, diseñadas para un entrenamiento más efectivo y agradable. Cuando utilice el modo manual de inicio rápido, puede cambiar la resistencia de los pedales con sólo pulsar un botón. A medida que realiza los ejercicios, la consola proporciona una retroalimentación continua de los ejercicios. Usted puede medir su ritmo cardíaco usando el sensor de pulso del mango o el sensor de pulso opcional para el pecho. **Nota: Para información acerca del sensor de pulso opcional para el pecho, vea la página 26.**

La consola cuenta con veintitrés programas preseleccionados. Cada programa cambia automáticamente la resistencia de los pedales y le indica que mantenga un paso idóneo, guiándole a través de un entrenamiento efectivo.

La consola también cuenta con tres programas que le permiten especificar su propia meta de tiempo, de distancia y de calorías para el entrenamiento.

Además, también cuenta con dos programas personalizados que le permiten crear sus propios entrenamientos y guardarlos en la memoria para un uso futuro. Cuando haya terminado de hacer ejercicios, puede usar el modo de relajación que le ayudará a recuperarse tras su entrenamiento.

La consola cuenta también con dos programas de ritmo cardíaco, que ajustan automáticamente la resis-

tencia de los pedales para mantener su ritmo cardíaco próximo al nivel idóneo durante sus entrenamientos.

La consola exhibe el nuevo Sistema de Entrenamiento Interactivo (iFIT). El Sistema de Entrenamiento Interactivo iFIT habilita a la consola para aceptar tarjetas iFIT, que contienen entrenamiento diseñados para ayudarle a lograr objetivos específicos de fitness. Por ejemplo, pierda las libras no deseadas con el entrenamiento para perder peso en 8 semanas. **Para comprar tarjetas iFIT vea la portada de este manual o visite la web www.iFIT.com.**

También puede conectar su reproductor de MP3 o de CD al sistema de sonido de la consola, y escuchar su música favorita o sus libros parlantes mientras realiza ejercicios.

Para usar el modo de inicio rápido de la consola, siga los pasos que comienzan en la página 14. **Para utilizar un programa MANUAL,** consulte la página 16. **Para usar un programa preseleccionado,** vea la página 18. **Para crear un entrenamiento PERSONALIZADO** consulte la página 20. Para utilizar un entrenamiento PERSONALIZADO consulte la página 21. **Para usar un programa de RITMO CARDÍACO,** vea la página 23. **Para utilizar la función RELAJACIÓN,** consulte la página 24. **Para usar el modo de mantenimiento,** vea la página 25. **Para utilizar un entrenamiento iFIT,** consulte la página 26. **Para usar el sistema de sonido estéreo,** vea la página 26.

COMO ACTIVAR LA CONSOLA

Si la bicicleta recostada tiene una consola Basic, ésta puede utilizarse con el cable eléctrico incluido o sin éste. Para usar el cable eléctrico, vea COMO ENCHUFAR EL CABLE DE ALIMENTACIÓN en la página 9. Para usar la bicicleta recostada sin el cable eléctrico, comience a pedalear a un ritmo de 25 o más revoluciones por minuto (rpm). La pantalla principal se iluminará y la consola estará lista para el uso. A medida que pedalea la energía será suministrada por el generador, recuerde mantenerse pedaleando mientras usa la bicicleta recostada.

Si la bicicleta recostada tiene una consola Workout TV, el cable eléctrico incluido debe utilizarse para que funcione la tele. Ver COMO ENCHUFAR EL CABLE DE ALIMENTACIÓN en la página 9. Cuando el cable eléctrico es enchufado, la pantalla principal se ilumina y la consola está lista para el uso.

IMPORTANTE: Si la bicicleta recostada ha sido expuesta a bajas temperaturas, deje que alcance la temperatura ambiente antes de encender la consola. Si no lo hace, las pantallas de la consola u otros componentes eléctricos pueden experimentar daños.

COMO APAGAR LA CONSOLA

Si el cable eléctrico no se está usando, y si los pedales no se mueven por un corto período de tiempo, la consola se apagará automáticamente.

Si está utilizando el cable de alimentación y los pedales no se mueven durante un corto periodo de tiempo, la consola entrará en modo inactivo y se mostrará un refrescador de pantalla en la pantalla principal. Desenchufe el cable eléctrico cuando la bicicleta recostada no esté en uso.

COMO USAR LA FUNCIÓN DE INICIO RÁPIDO

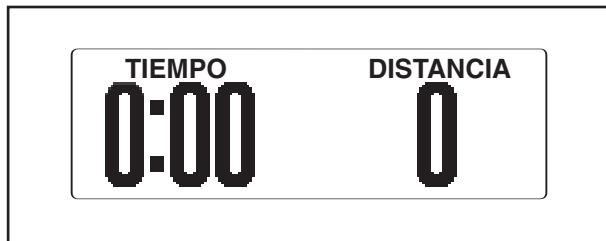
Si no piensa utilizar un programa, el modo de inicio rápido le permitirá iniciar el ejercicio y ajustar la resistencia de los pedales manualmente.

1. Pulse cualquier botón o comience a pedalear para activar la consola.

Vea COMO ACTIVAR LA CONSOLA en la página 13.

2. Seleccione la función de INICIO rápido.

Cuando se activa la consola se selecciona el modo de inicio rápido. Si ha seleccionado un programa, vuelva a seleccionar el modo de inicio rápido pulsando repetidamente cualquiera de los botones TECLAS RAPIDAS DE PROGRAMAS hasta que se observen ceros en la pantalla.



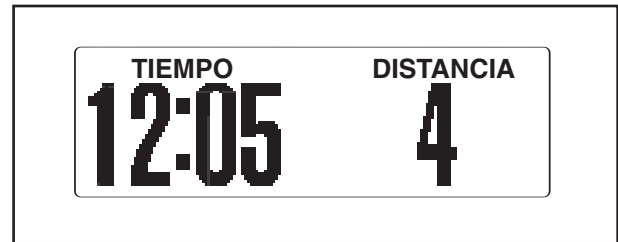
3. Pulse el botón INICIO para entrar en el modo de inicio rápido y cambiar la resistencia de los pedales según lo desee.

A medida que padea, cambie la resistencia de los pedales pulsando los botones de incremento y reducción de la RESISTENCIA, o los botones numerados TECLAS RÁPIDAS DE RESISTENCIA. Hay veinte niveles de resistencia. Nota: Tras pulsar un botón de RESISTENCIA transcurrirán unos instantes antes de que los pedales alcancen el nivel de resistencia deseado.

4. Siga su progreso con los indicadores de la pantalla.

Pantalla principal—La pantalla mostrará el tiempo transcurrido y la distancia que ha pedaleado. Nota: INICIO para reiniciar el modo de inicio rápido. Pulse el botón BORRAR para poner a cero las pantallas.

Nota: La pantalla principal podría estar diseñada para mostrar los mensajes de texto en seis idiomas posibles (vea el paso 6 en la página 25).



Además, usted puede acceder a información seleccionada en un tamaño más grande. Pulse repetidamente el botón VISUALIZAR para visualizar el tiempo transcurrido, la distancia pedaleada o el número aproximado de calorías que ha quemado.

Para visualizar el tiempo transcurrido, la intensidad de sus ejercicios en mets, el número aproximado de calorías que ha quemado, la distancia pedaleada, su potencia en ATS, el número aproximado de calorías que quema por hora y su ritmo cardíaco en una misma pantalla, pulse el botón VISUALIZAR nuevamente.

Para visualizar el tiempo transcurrido, la distancia pedaleada y el número aproximado de calorías que ha quemado en una misma pantalla, pulse el botón VISUALIZAR nuevamente.

Para volver a visualizar el tiempo transcurrido y la distancia pedaleada, pulse nuevamente el botón VISUALIZAR.

Pantalla inferior izquierda — La pantalla mostrará su ritmo de pedaleo en revoluciones por minuto (rpm).



Pantalla inferior derecha — Esta pantalla mostrará el nivel de resistencia de los pedales.



Pulse el botón DETENER para detener momentáneamente el modo de inicio rápido cuando lo desee. Reanude el pedaleo o pulse el botón INICIO para reiniciar el modo de inicio rápido. Pulse el botón BORRAR para poner a cero las pantallas.

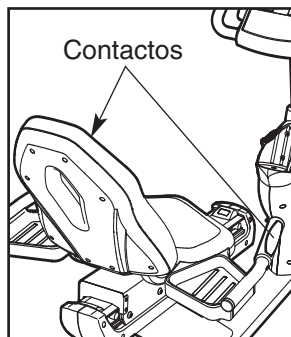
Nota: La pantalla principal podría estar diseñada para mostrar los mensajes de texto en seis idiomas posibles (vea el paso 6 en la página 25).

5. Mida su ritmo cardiaco si lo desea.

Usted puede medir su ritmo cardiaco al usar el sensor de pulso del mango que viene incluido o el sensor de pulso para el pecho (Para información acerca del sensor de pulso opcional para el pecho, vea la página 26).

Si hay laminas de plástico transparente en los contactos de metal del sensor de pulso del mango, retire el plástico.

Además asegúrese que sus manos estén limpias. Para medir su ritmo cardiaco, sostenga el sensor de pulso del mango con las palmas de sus manos apoyadas sobre los contactos de metal. **Evite mover sus manos o sujetar muy fuerte los contactos.**



Cuando sujeta el sensor de pulso del mango, se mostrará un pequeño símbolo de corazón en la pantalla. Luego, al detectarse el pulso, su ritmo cardiaco se mostrará en la pantalla al lado del símbolo de corazón. Para obtener una lectura más precisa del ritmo cardiaco sujete los contactos durante al menos 15 segundos.

Si no se muestra su ritmo cardiaco, asegúrese de que sus manos estén colocadas como se describe. Tenga cuidado de no mover sus manos excesivamente ni apretar los contactos de metal demasiado fuerte. Para un óptimo rendimiento, limpie los contactos de metal usando un paño suave; **nunca use alcohol, ni abrasivos, ni productos químicos para limpiar los contactos.**

6. Encienda el ventilador si lo desea.

El ventilador tiene configuraciones para alta y baja velocidad. Pulse repetidamente el botón Ventilador para seleccionar una velocidad o para apagar el ventilador. Nota: Si los pedales no se mueven durante aproximadamente treinta segundos, el ventilador se apagará automáticamente para no gastar las pilas.

Gire las persianas del ventilador hacia arriba o hacia abajo para dirigir el flujo de aire que sale del ventilador.

7. Cuando usted haya terminado de usar la bicicleta recostada, la consola entrará automáticamente al modo de inactividad o se apagará.

Vea COMO APAGAR LA CONSOLA en la página 13.

COMO USAR UN PROGRAMA MANUAL

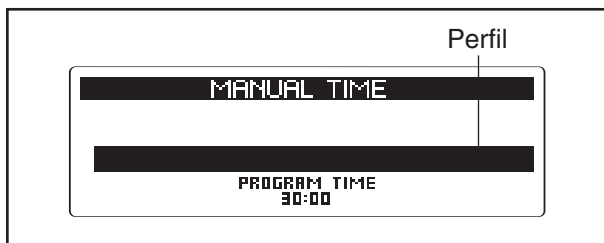
El programa MANUAL le permite definir el tiempo, distancia o caloría ideal para su entrenamiento mientras controla la resistencia de los pedales.

1. Pulse cualquier botón o comience a pedalear para activar la consola.

Vea COMO ACTIVAR LA CONSOLA en la página 13.

2. Seleccione un programa MANUAL.

Para seleccionar uno de los programas MANUALES, primero pulse repetidamente el botón MANUAL hasta que se muestre el texto TIEMPO MANUAL, DISTANCIA MANUAL o CALORIA MANUAL en la pantalla principal. También se mostrará en pantalla un perfil de la configuración de resistencia del programa así como la meta del programa. A continuación pulse el botón INTRODUCIR para confirmar su selección.



3. Ingrese su edad.

Unos instantes tras seleccionar un programa MANUAL, el texto REGISTRE LA EDAD) y un valor de edad de 35 destellarán en la pantalla principal. Para ingresar su edad, pulse los botones de incremento o reducción situados al lado del botón INTRODUCIR. Luego pulse el botón INTRODUCIR.



4. Registre su peso.

Seguidamente, el texto “REGISTRE EL PESO” y un valor de peso de 185 libras se mostrarán en la pantalla principal. Para ingresar su peso (1 kilogramo=2.2 libras), pulse los botones de incremento o reducción situados al lado del botón INTRODUCIR. Luego pulse el botón INTRODUCIR.



5. Ingresar una meta para el programa.

Si ha seleccionado el programa TIEMPO MANUAL, el texto “REGISTRE TIEMPO” y un valor de tiempo de 30 minutos se mostrarán en la pantalla principal. Para cambiar el tiempo de duración del programa, pulse los botones de incremento y reducción situados al lado del botón INTRODUCIR. Puede ingresar un tiempo de 10 a 90 minutos para el programa. Luego pulse el botón INTRODUCIR.

Si ha seleccionado el programa DISTANCIA MANUAL, el texto “ENTRE META DE LA DISTANCIA” y una distancia de 1,500 revoluciones aparecerá en la pantalla principal. Para cambiar la meta de distancia para el programa, pulse los botones de incremento y reducción situados al lado del botón INTRODUCIR. Usted puede registrar una meta de distancia entre 500 a 5,000 revoluciones. Luego presione el botón INTRODUCIR.

Si ha seleccionado el programa CALORIA MANUAL, el texto “REGISTRE CALORIAS” y un valor de tiempo de 300 calorías se mostrarán en la pantalla principal. Para cambiar la meta de calorías para el programa, pulse los botones de incremento y reducción situados al lado del botón INTRODUCIR. Puede ingresar una meta entre 100 y 600 calorías. Luego pulse el botón INTRODUCIR.

6. Presione el botón de INICIO o comience a pedalear para empezar el programa.

Cada programa está dividido en varios segmentos de un minuto. Durante el programa, el perfil del programa le mostrará su progreso (vea el dibujo en el paso 2 en la página 16). El segmento parpadeante del perfil representa el segmento actual del programa. La altura de dicho segmento indica el nivel de resistencia para el segmento actual. Al final de cada segmento del programa se escucharán una serie de tonos y el siguiente segmento del perfil comenzará a parpadear.

A medida que pedalea, cambie la resistencia de los pedales según lo desee pulsando los botones de incremento y reducción de RESISTENCIA, o los botones numerados TECLAS RÁPIDAS DE RESISTENCIA. Hay veinte niveles de resistencia. Nota: Tras pulsar un botón de RESISTENCIA transcurrirán unos instantes antes de que los pedales alcancen el nivel de resistencia deseado. El nivel de resistencia predeterminado para los programas MANUALES es el nivel 3.

El programa continuará de esta forma hasta que el último segmento del perfil destelle. Para detener el programa cuando lo desee, deje de pedalear o pulse el botón DETENER. Para reiniciar el programa, sólo reanude el pedaleo o pulse el botón INICIO. Para salir del programa en cualquier momento, pulse el botón BORRAR.

7. Siga su progreso con los indicadores de la pantalla.

Durante un programa MANUAL, la pantalla principal mostrará el tiempo, la intensidad de sus ejercicios en mets, el número aproximado de calorías que ha quemado, el número aproximado de calorías que quema por hora y la distancia pedaleada. La pantalla principal mostrará también su ritmo cardíaco cuando usa el sensor de pulso del mango (vea el paso 5 en la página 15) o el sensor de pulso opcional para el pecho (vea la página 26).

Si ha seleccionado el programa TIEMPO MANUAL, la pantalla principal contará regresivamente el tiempo restante del programa. Si ha seleccionado el programa DISTANCIA MANUAL, la pantalla principal contará regresivamente la distancia en total de revoluciones. **Si ha seleccionado el programa CALORIA MANUAL**, la pantalla principal contará regresivamente el número aproximado de calorías que quema.

Para visualizar el tiempo, su intensidad de ejercicios en mets, y su potencia en watts, pulse el botón VISUALIZAR.

Para visualizar el tiempo transcurrido, el número aproximado de calorías que ha quemado y la distancia pedaleada, vuelva a pulsar el botón VISUALIZAR.

Para volver a visualizar el tiempo, la intensidad de sus ejercicios en mets, el número aproximado de calorías que ha quemado, el número aproximado de calorías que quema por hora y la distancia pedaleada, vuelva a pulsar el botón VISUALIZAR.

8. Mida su ritmo cardíaco si lo desea.

Vea el paso 5 en la página 15.

9. Encienda el ventilador si lo desea.

Vea el paso 6 en la página 15.

10. Cuando usted haya terminado de usar la bicicleta recostada, la consola entrará automáticamente al modo de inactividad o se apagará.

Vea COMO APAGAR LA CONSOLA en la página 13.

COMO USAR UN PROGRAMA PRE-SELECCIONADO

Un programa preseleccionado cambiará automáticamente la resistencia de los pedales y le indicará que mantenga un ritmo ideal mientras le guía durante su entrenamiento.

1. Pulse cualquier botón o comience a pedalear para activar la consola.

Vea COMO ACTIVAR LA CONSOLA en la página 13.

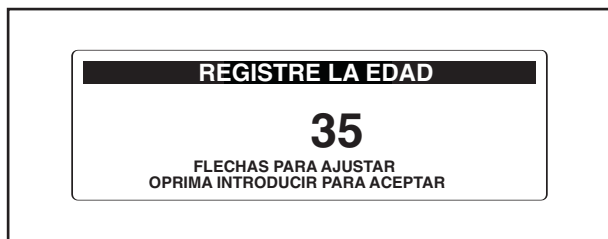
2. Seleccione un programa preseleccionado.

Para seleccionar uno de los veintitrés programas preseleccionados, primero pulse repetidamente el botón MESETA, COLINAS, TODO TERRENO, INTERVALO, PICOS o ALEATORIO hasta que se muestre el programa preseleccionado que desea en la pantalla. Un perfil de la configuración de resistencia del programa, el máximo nivel de resistencia, el tiempo del programa y el valor de rpm máximo para el programa también se mostrará en la pantalla. A continuación pulse el botón INTRODUCIR para confirmar su selección.



3. Ingrese su edad.

Unos instantes tras seleccionar un programa preseleccionado, el texto “REGISTRE LA EDAD” y un valor de edad de 35 años destellarán en la pantalla principal. Para ingresar su edad, pulse los botones de incremento o reducción al lado del botón INTRODUCIR. Luego pulse el botón INTRODUCIR.



4. Ingrese su peso.

Seguidamente, el texto “REGISTRE EL PESO” y un valor de peso de 185 libras se mostrarán en la pantalla principal. Para ingresar su peso, pulse los botones de incremento o reducción situados al lado del botón INTRODUCIR. Luego pulse el botón INTRODUCIR.

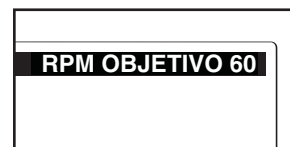


5. Presione el botón de INICIO o comience a pedalear para empezar el programa.

Cada programa está dividido en 20 ó 30 segmentos de un minuto. Un ajuste de resistencia y un ajuste de paso se programan para cada segmento. Nota: El mismo ajuste de resistencia y/o paso se puede programar para dos segmentos o más consecutivos.

Durante el programa, el perfil del programa le mostrará su progreso (vea el dibujo a la izquierda). La columna destellante del perfil representa el segmento actual del programa. La resistencia de los pedales cambiará. Al final de cada segmento del programa se escucharán una serie de tonos y el siguiente segmento del perfil comenzará a parpadear. Si se ha programado un nivel de resistencia diferente para el siguiente segmento, el nivel de resistencia aparecerá en la pantalla durante algunos segundos para informarle.

A medida que realiza los ejercicios, mantenga su ritmo de pedaleo próximo al valor de rpm ideal para el segmento actual, que



se muestra en la pantalla principal. **IMPORTANTE: La intención de los ajustes de paso es solo para proveer motivación. Su paso en realidad puede ser más lento que los ajustes de paso. Asegúrese de hacer ejercicios a un paso que sea cómodo para usted.**

Si el nivel de resistencia del segmento en curso es muy alto o muy bajo, presione los botones de RESISTENCIA para omitirlo. Sin embargo, cuando el segmento actual finalice, los pedales se ajustará automáticamente al nivel de resistencia del próximo segmento.

El programa continúa de esta manera hasta que el último segmento termina. Para detener el programa en cualquier momento, deje de pedalear o presione el botón DETENER. Para continuar con el programa, reanude el pedaleo o pulse el botón INICIO. Para salir del programa en cualquier momento, pulse el botón BORRAR.

6. Siga su progreso con los indicadores de la pantalla.

Durante un programa preseleccionado, la pantalla principal mostrará el tiempo transcurrido, la intensidad de sus ejercicios en mets, el número aproximado de calorías que ha quemado, el número aproximado de calorías que quema por hora y la distancia pedaleada. La pantalla principal mostrará también su ritmo cardiaco cuando usa el sensor de pulso del mango (vea el paso 5 en la página 15) o el sensor de pulso opcional para el pecho (vea la página 26).

Para visualizar el tiempo, su intensidad de ejercicio en mets, y su potencia en watts, pulse el botón VISUALIZAR.

Para visualizar el tiempo transcurrido, el número aproximado de calorías que ha quemado y la distancia pedaleada, vuelva a pulsar el botón VISUALIZAR.

Para volver a visualizar el tiempo, la intensidad de sus ejercicios en mets, el número aproximado de calorías que ha quemado, el número aproximado de calorías que quema por hora y la distancia pedaleada, vuelva a pulsar el botón VISUALIZAR.

7. Mida su ritmo cardiaco si lo desea.

Vea el paso 5 en la página 15.

8. Encienda el ventilador si lo desea.

Vea el paso 6 en la página 15.

9. Cuando usted haya terminado de usar la bicicleta recostada, la consola entrará automáticamente al modo de inactividad o se apagará.

Vea COMO APAGAR LA CONSOLA en la página 13.

COMO CREAR UN PROGRAMA PERSONALIZADO

Un programa personalizado le permite crear sus propios entrenamientos y guardarlos en la memoria para un uso futuro.

1. Pulse cualquier botón o comience a pedalear para activar la consola.

Vea COMO ACTIVAR LA CONSOLA en la página 13.

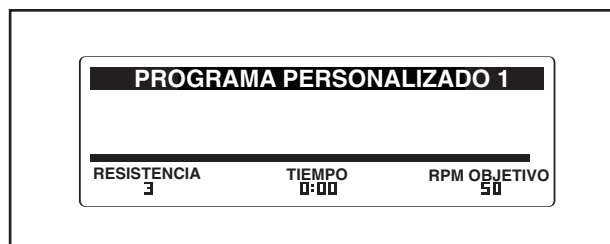
2. Seleccionar el modo de mantenimiento

Mantenga pulsado el botón BORRAR y el botón INTRODUCIR simultáneamente durante unos segundos para seleccionar el modo de mantenimiento. Nota: Para más información sobre el modo de mantenimiento consulte la página 25.

Cuando el modo de mantenimiento se seleccione, las palabras "FUNCION MANTENIMIENTO" aparecerán en la pantalla principal por un momento. Pulse repetidamente el botón VISUALIZAR hasta que se muestre el texto "FUNCION DE MANTENIMIENTO 4" y un menú de programas personalizados en la pantalla principal. Ahora puede seleccionar y cambiar la configuración para un programa personalizado.

3. Seleccione un programa a la medida.

Para seleccionar uno de los dos programas personalizados, pulse repetidamente el botón VISUALIZAR hasta que se resalte el nombre del programa personalizado deseado, y luego pulse el botón INTRODUCIR. El nombre del programa personalizado y un perfil de la configuración de resistencia para el programa se mostrarán en la pantalla principal. El nivel de resistencia, el tiempo del programa y la rpm ideal también se mostrarán en la pantalla principal.



4. Programación de la configuración deseada del programa.

Cada entrenamiento personalizado se divide en 30 segmentos de un minuto. Puede programar un nivel de resistencia y un rpm (ritmo) idóneo para cada segmento.

Para programar un nivel de resistencia para el primer segmento, ajuste el nivel de resistencia de los pedales pulsando los botones de incremento y reducción de la RESISTENCIA o los botones numerados TECLAS RÁPIDAS DE RESISTENCIA.

Para programar una configuración de rpm idónea para el primer segmento, pulse los botones de incremento y reducción situados al lado del botón INTRODUCIR. Luego pulse el botón INTRODUCIR para pasar al siguiente segmento del perfil.

Programa un nivel de resistencia y una configuración de rpm idónea para el segundo segmento como se describe arriba. Continúe programando los niveles de resistencia y las rpm idóneas hasta haber programado todos los segmentos del programa personalizado.

Nota: Mientras programa los segmentos, pulse el botón INTRODUCIR para desplazarse a la derecha en el perfil, pulse el botón ATRAS para desplazarse a la izquierda en el perfil.

5. Salga del programa personalizado y programe otros según lo desee.

Cuando programe la configuración para el último segmento del programa pulse el botón INTRODUCIR, la consola saldrá automáticamente del programa personalizado y regresará al menú de programas personalizados.

Repita los pasos 3 a 4 para seleccionar y programar otro programa personalizado si así lo desea.

6. Salir del modo de mantenimiento

Pulse repetidamente el botón VISUALIZAR para salir del modo de mantenimiento. Cuando salga del modo de mantenimiento, el programa personalizado se guardará en la memoria.

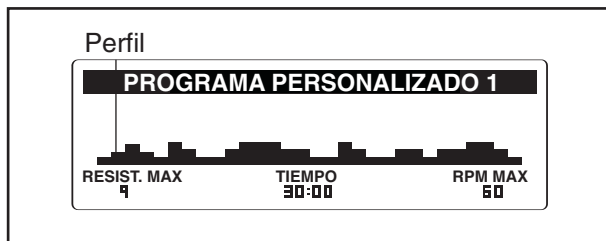
COMO USAR UN PROGRAMA PERSONALIZADO

1. **Presione cualquier botón en la consola o simplemente comience a pedalear para activar la consola.**

Vea COMO ACTIVAR LA CONSOLA en la página 13.

2. **Seleccione un programa a la medida.**

Para seleccionar uno de los dos programas PERSONALIZADOS, pulse repetidamente el botón RITMO CARDIACO/PERSONALIZADO hasta que aparezca el nombre del programa personalizado deseado en la pantalla principal. Un perfil de la configuración de resistencia del programa, el máximo nivel de resistencia, el tiempo del programa y su valor de rpm máximo también se mostrará en la pantalla. A continuación pulse el botón INTRODUCIR para confirmar su selección.



Nota: Si solo aparece un nivel de indicadores en el perfil del programa, vea COMO CREAR UN PROGRAMA PERSONALIZADO en la página 20.

3. **Ingrese su edad.**

Unos instantes tras seleccionar un programa PERSONALIZADO, el texto "REGISTRE LA EDAD" y un valor de edad de 35 años destellarán en la pantalla principal. Para ingresar su edad, pulse los botones de incremento o reducción al lado del botón INTRODUCIR. Luego pulse el botón INTRODUCIR.



4. **Ingrese su peso.**

Luego, las palabras "REGISTRE EL PESO" y un valor predeterminado de un peso de 81,6 kilogramos (1 kilogramo=2.2 libras) aparecerá en la pantalla principal.

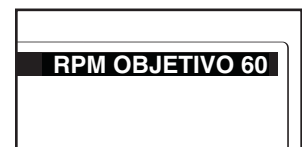


5. **Presione el botón de INICIO o comience a pedalear para empezar el programa**

Cada programa está dividido en 30 segmentos de un minuto. Cada segmento tiene programado un valor de resistencia y un valor de rpm (ritmo) idóneo. Nota: Puede programarse la misma configuración de resistencia y/o rpm idónea para segmentos consecutivos.

Durante el programa, el perfil del programa le mostrará su progreso (vea el dibujo a la izquierda). El segmento parpadeante del perfil representa el segmento actual del programa. La altura de dicho segmento indica el nivel de resistencia para el segmento actual. Al final de cada segmento del programa se escucharán una serie de tonos y el siguiente segmento del perfil comenzará a parpadear. Si se ha programado un nivel de resistencia diferente para el siguiente segmento, el nivel de resistencia aparecerá en la pantalla durante algunos segundos para informarle. La resistencia de los pedales cambiará.

A medida que realiza los ejercicios, mantenga su ritmo de pedaleo próximo al valor de rpm ideal para el segmento actual, el cual se muestra en la pantalla principal.



IMPORTANTE: La intención de los ajustes de paso es solo para proveer motivación. Su paso en realidad puede ser más lento que los ajustes de paso. Asegúrese de hacer ejercicios a un paso que sea cómodo para usted.

Si el nivel de resistencia del segmento en curso es muy alto o muy bajo, presione los botones de para omitirlo. Sin embargo, cuando el segmento actual finalice, la resistencia de los pedales se ajustará automáticamente al nivel de resistencia del próximo segmento.

El programa continuará de esta forma hasta que el último segmento del perfil destelle. Para detener el programa en cualquier momento, deje de pedalear o presione el botón DETENER. Para reiniciar el programa, simplemente vuelva a pedalear o presione el botón INICIO. Para salir del programa en cualquier momento, pulse el botón BORRAR. Para cambiar la configuración del programa personalizado, vea COMO CREAR UN PROGRAMA PERSONALIZADO en la página 20.

6. Siga su progreso con los indicadores de la pantalla.

Durante un programa PERSONALIZADO, la pantalla principal mostrará el tiempo transcurrido, la intensidad de sus ejercicios en mets, el número aproximado de calorías que ha quemado, el número aproximado de calorías que quema por hora y la distancia pedaleada. La pantalla principal mostrará también su ritmo cardiaco cuando usa el sensor de pulso del mango (vea el paso 5 en la página 15) o el sensor de pulso opcional para el pecho (vea la página 26).

Para visualizar el tiempo, su intensidad de ejercicios en mets, y su potencia en watts, pulse el botón VISUALIZAR.

Para visualizar el tiempo transcurrido, el número aproximado de calorías que ha quemado y la distancia pedaleada, vuelva a pulsar el botón VISUALIZAR.

Para volver a visualizar el tiempo, la intensidad de sus ejercicios en mets, el número aproximado de calorías que ha quemado, el número aproximado de calorías que quema por hora y la distancia pedaleada, vuelva a pulsar el botón VISUALIZAR.

7. Mida su ritmo cardiaco si lo desea.

Vea el paso 5 en la página 15.

8. Encienda el ventilador si lo desea.

Vea el paso 6 en la página 15.

9. Cuando usted haya terminado de usar la bicicleta recostada, la consola entrará automáticamente al modo de inactividad o se apagará.

Vea COMO APAGAR LA CONSOLA en la página 13.

COMO USAR UN PROGRAMA DE RITMO CARDIACO

El programa de RITMO CARDIACO CONSTANTE controlará la resistencia de los pedales automáticamente para mantener su ritmo cardiaco cerca de un nivel designado durante su entrenamiento

El programa de RITMO CARDIACO VARIABLE controlará automáticamente la resistencia de los pedales para mantener su ritmo cardiaco dentro de un rango designado durante su entrenamiento

1. Pulse cualquier botón o comience a pedalear para activar la consola.

Vea COMO ACTIVAR LA CONSOLA en la página 13.

2. Seleccione un programa RITMO CARDIACO.

Para seleccionar uno de los dos programas de RITMO CARDIACO, primero pulse repetidamente el botón RITMO CARDIACO/PERSONALIZADO hasta que aparezca el nombre del programa de ritmo cardiaco deseado en la pantalla principal. Un perfil de la configuración de resistencia del programa, el máximo nivel de resistencia, el tiempo del programa y su valor de rpm máximo también se mostrará en la pantalla. A continuación pulse el botón INTRODUCIR para confirmar su selección.

3. Ingrese un tiempo para el programa.

Un momento después de seleccionar un programa de RITMO CARDIACO, el texto "ENTRE PORCENTAJE MÁXIMO" y un valor de porcentaje de 65 destellarán en la pantalla principal. La configuración del máximo ritmo cardíaco representa un porcentaje del máximo ritmo cardíaco estimado. Nota: Su ritmo cardíaco máximo estimado se determina restando su edad de 220. Por ejemplo, si usted tiene 30 años, su ritmo cardíaco máximo estimado es 190 latidos por minuto ($220 - 30 = 190$). Por consiguiente, si usted tiene 30 años, una configuración del ritmo cardíaco designado de 50% es igual a 95 latidos por minuto (50% de 190 es 95).

Para ingresar un valor de ritmo cardiaco máximo, pulse los botones de incremento o reducción situados al lado del botón INTRODUCIR. Luego pulse el botón INTRODUCIR.

4. Presione el botón de INICIO o comience a pedalear para empezar el programa.

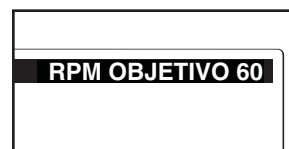
Cada programa de ritmo cardiaco está dividido en 30 segmentos de un minuto. Una configuración del ritmo cardiaco designado se programa para cada segmento. Nota: Si se selecciona el programa de RITMO CARDIACO CONSTANTE, la misma configuración del ritmo cardiaco designado se programa para todos los segmentos.

Durante el programa, el perfil del programa le mostrará su progreso. La consola comparará regularmente su ritmo cardiaco con el paso objetivo de ritmo cardiaco para el segmento actual del programa. Si su ritmo cardiaco está demasiado por debajo o por encima del paso objetivo de ritmo cardiaco, la resistencia de los pedales aumentará o disminuirá automáticamente para acercar su ritmo cardiaco a su paso objetivo. Cada vez que cambie la resistencia, el nivel de resistencia se mostrará en la pantalla durante algunos segundos para informarle.

También se le indicará que padelee a un ritmo estable de manera que pueda mantener su ritmo cardiaco ideal. A medida que realiza los ejercicios, mantenga su ritmo de pedaleo próximo al valor de rpm ideal para el segmento actual, el cual se muestra en la pantalla principal.

IMPORTANTE: La intención de los ajustes de paso es solo para proveer motivación. Su paso en realidad puede ser más lento que los ajustes de paso. Asegúrese de hacer ejercicios a un paso que sea cómodo para usted.

El programa continuará de esta forma hasta que el último segmento del perfil destelle. Para detener el programa cuando lo desee, deje de pedalear o pulse el botón DETENER. Para continuar con el programa, reanude el pedaleo o pulse el botón INICIO. Para salir del programa en cualquier momento, pulse el botón BORRAR.



5. Siga su progreso con los indicadores de la pantalla.

Durante un programa de RITMO CARDIACO, la pantalla principal mostrará el tiempo transcurrido, la intensidad de sus ejercicios en mets, el número aproximado de calorías que ha quemado, el número aproximado de calorías que quema por hora y la distancia pedaleada. La pantalla principal mostrará también su ritmo cardiaco cuando usa el sensor de pulso del mango (vea el paso 5 en la página 15) o el sensor de pulso opcional para el pecho (vea la página 26).

Para visualizar el tiempo, su intensidad de ejercicio en mets, y su potencia en watts, pulse el botón VISUALIZAR.

Para visualizar el tiempo transcurrido, el número aproximado de calorías que ha quemado y la distancia pedaleada, vuelva a pulsar el botón VISUALIZAR.

Para volver a visualizar el tiempo, la intensidad de sus ejercicios en mets, el número aproximado de calorías que ha quemado, el número aproximado de calorías que quema por hora y la distancia pedaleada, vuelva a pulsar el botón VISUALIZAR.

6. Mida su ritmo cardiaco si lo desea.

Vea el paso 5 en la página 15.

7. Encienda el ventilador si lo desea.

Vea el paso 6 en la página 15.

8. Cuando usted haya terminado de usar la bicicleta recostada, la consola entrará automáticamente al modo de inactividad o se apagará.

Vea COMO APAGAR LA CONSOLA en la página 13.

COMO UTILIZAR EL MODO DE RELAJACIÓN

El modo de RELAJACIÓN (COOL DOWN) está diseñado para ayudarle a relajarse tras haber terminado de realizar los ejercicios. Pulse el botón RELAJACIÓN para utilizar el modo de RELAJACIÓN.

El modo de RELAJACIÓN se divide en tres segmentos de un minuto. El modo de relajación funcionará de la misma manera que un programa predeterminado (vea el paso 5 en las páginas 18 y 19).

COMO USAR EL MODO MANTENIMIENTO

La consola ofrece un modo de mantenimiento que le permite acceder información, ver y cambiar las configuraciones predefinidas.

1. Pulse cualquier botón o comience a pedalear para activar la consola.

Vea COMO ACTIVAR LA CONSOLA en la página 13.

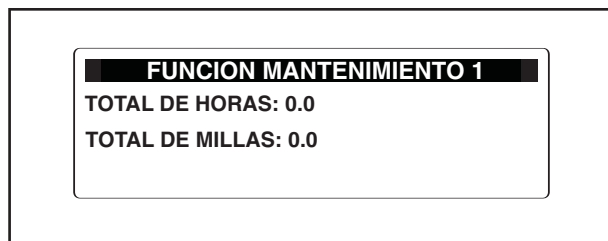
2. Mantenga presionados los botones BORRAR e INTRODUCIR simultáneamente durante unos segundos para seleccionar el modo de mantenimiento.

Cuando el modo de mantenimiento se seleccione, las palabras "FUNCION MANTENIMIENTO 1" aparecerán en la pantalla principal por un momento.

Nota: Cuando visualice las pantallas del modo de mantenimiento, pulse el botón ATRÁS en cualquier momento para regresar a la pantalla anterior.

3. Visualizar la información de uso para la bicicleta recostada.

Cuando se muestre el texto "FUNCION MANTENIMIENTO 1", la pantalla principal mostrará el número total de horas que la bicicleta recostada ha sido utilizada y la distancia total pedaleada.



4. Pulse el botón VISUALIZAR y cambie el valor de tiempo si lo desea.

Cuando se muestre el texto "FUNCION MANTENIMIENTO 2), la pantalla principal le permitirá definir un tiempo máximo para los programas y un tiempo predeterminado para el intervalo de pausa.

El tiempo máximo del programa para los programas podrá ser de 10 minutos a 90 minutos. Para cambiar el tiempo máximo del programa, pulse los botones de incremento y reducción situados al lado del botón INTRODUCIR. Luego pulse el botón VISUALIZAR.

Si los pedales de la bicicleta vertical no se mueven durante un periodo de tiempo determinado, ocurrirá un intervalo de pausa y la consola entrará en el

modo inactivo. Cuando la consola se encuentre en el modo inactivo, las pantallas se pondrán a cero y se mostrará un refrescador de pantalla en la pantalla principal.

El intervalo de pausa puede ocurrir entre 1 y 5 minutos después que los pedales dejan de moverse. Para cambiar el tiempo que transcurre antes del intervalo de pausa, pulse los botones de incremento y reducción situados al lado del botón INTRODUCIR.

5. Pulse el botón VISUALIZAR y cambie la configuración de la consola si lo desea.

Cuando el texto "FUNCIÓN MANTENIMIENTO 3" se muestre, la pantalla principal le permitirá definir una entrada predeterminada y un volumen predeterminado.

Usted puede definir la entrada predeterminada para la consola como MP3, TV o RCA. Para cambiar la entrada predeterminada, pulse los botones de incremento y reducción situados al lado del botón INTRODUCIR. Luego pulse el botón VISUALIZAR. Nota: Las opciones de entrada de TV y RCA son para el uso con el sistema opcional Workout TV (vea la página 11).

La consola tiene siete niveles de volumen. Para cambiar el volumen, pulse los botones de incremento y reducción situados al lado del botón INTRODUCIR.

6. Pulse nuevamente el botón VISUALIZAR y seleccione un idioma para la pantalla principal.

La pantalla principal puede ser diseñada para mostrar mensajes de texto en inglés, inglés internacional, alemán, español, italiano o francés. Para cambiar el idioma, pulse los botones de incremento y reducción situados al lado del botón INTRODUCIR. Luego pulse el botón VISUALIZAR.

7. Pulse nuevamente el botón VISUALIZAR y cambie la configuración para un programa personalizado si lo desea.

Cuando el texto "FUNCION MANTENIMIENTO 4" se muestre, la pantalla principal le permitirá seleccionar y cambiar la configuración para un programa personalizado.

Para cambiar la configuración del programa personalizado, vea COMO CREAR UN PROGRAMA PERSONALIZADO en la página 20.

8. Pulse el botón VISUALIZAR para salir del modo de mantenimiento.

COMO USAR UN ENTRENAMIENTO iFIT

1. **Pulse cualquier botón o comience a pedalear para activar la consola.**

Vea COMO ACTIVAR LA CONSOLA en la página 13.

2. **Inserte una tarjeta iFIT y seleccione un programa.**

Para utilizar un entrenamiento iFIT, inserte una tarjeta iFIT en la ranura iFIT situada en la parte trasera de la consola, a mano derecha. La tarjeta iFIT debe deslizarse fácilmente en la ranura. De lo contrario voltee la tarjeta iFit e intente de nuevo.

Los entrenamientos iFIT funcionan de la misma forma que los entrenamientos preseleccionados. Para usar el entrenamiento, consulte los pasos 5 a 9 de las páginas 18 y 19. Nota: Algunas tarjetas iFit contienen más de un entrenamiento. Para seleccionar un entrenamiento, use los botones de incremento y reducción situados al lado del botón INTRODUCIR.

COMO USAR EL SISTEMA DE SONIDO ESTÉREO

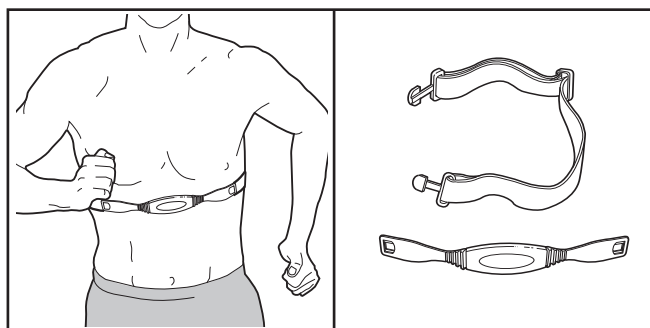
Para reproducir música o libros parlantes con el sistema de sonido estéreo de la consola mientras se ejercita, enchufe un cable de audio (no incluido) en la toma MP3 de la consola y a una toma de su reproductor de MP3 o de CD; **asegúrese de que el cable de audio se haya introducido completamente.**

Luego pulse el botón de reproducción de su reproductor de MP3 o de CD. Ajuste el volumen de los altavoces usando el control de volumen de su reproductor de MP3 o de CD.

Puede usar sus propios audífonos con el sistema Workout TV opcional (vea la página 10) o con un entrenamiento iFit (vea COMO USAR UN ENTRENAMIENTO iFIT, a la izquierda). Para usar sus audífonos, enchufe la toma de éstos a la toma para audífono de la consola; **asegúrese de que la toma de los audífonos se haya introducido completamente.**

EL SENSOR DE PULSO OPCIONAL PARA EL PECHO

El sensor de pulso opcional para el pecho ofrece operación libre de manos y monitorea continuamente su ritmo cardíaco durante sus entrenamientos. **Para comprar un sensor de pulso opcional para el pecho, vea la cubierta de este manual.**



MANTENIMIENTO Y PROBLEMAS

Si tiene alguna pregunta relacionada con el mantenimiento o la solución de problemas, vea la portada de este manual.

Inspeccione y ajuste todas las piezas del bicicleta recostada de manera regular. Reemplace inmediatamente cualquier pieza gastada.

Para limpiar la bicicleta recostada, use un paño húmedo y una pequeña cantidad de jabón suave. **IMPORTANTE: Para evitar daños a la consola, mantenga los líquidos lejos de ésta y evite que la consola permanezca de bajo la luz solar directa.**

PROBLEMAS CON EL SENSOR DE PULSO DEL MANGO

Si la consola no muestra su ritmo cardiaco cuando usted sostiene el sensor de pulso de mango, o si su ritmo cardiaco aparece muy alto o muy bajo, vea el paso 5 en la página 15.

COMO NIVELAR LA BICICLETA RECOSTADA

Si la bicicleta recostada se balancea ligeramente sobre el suelo durante el uso, vea COMO MOVER Y NIVELAR LA BICICLETA RECOSTADA en la página 9.

PROBLEMAS CON LA TELEVISIÓN

Si la Televisión en la consola de Televisión para Ejercicios no funciona apropiadamente, asegúrese de que el cable de corriente esté bien insertado (vea COMO ENCHUFAR EL CABLE DE ELÉCTRICO en la página 9). El cable de corriente deberá usarse para que la televisión pueda ser operada.

Si a la televisión le falta nitidez, asegúrese de que el ajuste correcto de conexión haya sido seleccionado (vea el manual del usuario incluido con la consola de Televisión de Ejercicios). Además, asegúrese de que el cable CATV esté apropiadamente conectada (vea COMO CONECTAR UN CABLE DE CATV en la página 10).

NOTAS

GUÍAS DE EJERCICIOS

⚠️ ADVERTENCIA: Antes de iniciar éste o cualquier programa de ejercicios consulte con su médico. Esto es especialmente importante para individuos con edades superiores a 35 años o para aquellos con problemas previos de salud.

El sensor de pulso no es un aparato médico. Varios factores pueden afectar la exactitud de las lecturas del ritmo cardíaco. El sensor de pulso tiene la intención de ayudar solamente con el ejercicio en determinar por lo general la dirección del pulso cardíaco.

Las siguientes indicaciones le ayudarán a planificar su programa de ejercicios. Para información más detallada sobre los ejercicios consiga un libro acreditado o consulte con su médico.

INTENSIDAD DE LOS EJERCICIOS

Ya que su objetivo sea quemar grasa fortalecer su sistema cardiovascular, la clave para alcanzar los resultados deseados es hacer ejercicios con la intensidad adecuada. El nivel de intensidad adecuado puede encontrarse tomando como guía su ritmo cardíaco. El esquema que se presenta más abajo muestra los ritmos cardíacos recomendados para quemar grasas y hacer ejercicios aeróbicos.

165	155	145	140	130	125	115	❤️
145	138	130	125	118	110	103	❤️
125	120	115	110	105	95	90	❤️
20	30	40	50	60	70	80	

Para encontrar el ritmo cardíaco adecuado para usted, primero busque su edad cerca de la parte inferior del esquema (las edades se redondean al múltiplo de 10 más cercano). Luego busque los tres números por encima de su edad. Los tres números definen su “zona de entrenamiento.” Los dos números por debajo constituyen los ritmos cardíacos recomendados para quemar grasa, el número más alto es el ritmo cardíaco recomendado para realizar ejercicios aeróbicos.

Quemar Grasa—Para quemar grasas eficientemente usted debe hacer ejercicios a un nivel de intensidad

relativamente bajo, durante un periodo de tiempo mantenido. Durante los primeros minutos de ejercicio su cuerpo utiliza las *calorías fácilmente accesibles de los carbohidratos* para obtener energía. Sólo tras los primeros minutos su cuerpo comienza a utilizar las *calorías de las grasas* almacenadas para obtener energía. Si su objetivo es quemar grasas, ajuste la intensidad de su ejercicio hasta que el ritmo cardíaco esté próximo al número más bajo de su zona de entrenamiento. Para quemar grasas de manera óptima, ajuste la intensidad de su ejercicio hasta que su ritmo cardíaco esté próximo al número intermedio de su zona de entrenamiento.

Ejercicios Aeróbicos—Si su objetivo es fortalecer su sistema cardiovascular, sus ejercicios deben ser “aeróbicos.” Los ejercicios aeróbicos constituyen una actividad que requiere grandes cantidades de oxígeno durante periodos de tiempo prolongados. Para realizar ejercicios aeróbicos ajuste la intensidad de su ejercicio hasta que su ritmo cardíaco esté próximo al número más alto de su zona de entrenamiento.

GUÍA DE ENTRENAMIENTO

Calentamiento—Inicie cada sesión de entrenamiento estirando y ejercitando ligeramente los músculos durante 5 a 10 minutos. Un calentamiento adecuado aumenta su temperatura corporal, su frecuencia cardíaca y su circulación, preparándole para los ejercicios.

Ejercicios en la Zona de Entrenamiento—Tras el calentamiento aumente la intensidad de sus ejercicios hasta que su pulso se encuentre en su zona de entrenamiento durante 20 a 30 minutos. (Durante las primeras semanas de su programa de ejercicios no mantenga su pulso en su zona de entrenamiento durante más de 20 minutos.) Respire de manera regular y profundamente mientras hace ejercicios – nunca contenga la respiración.

Relajación—Termine cada sesión de entrenamiento con estiramientos de relajación durante 5 a 10 minutos. Esto aumentará la flexibilidad de sus músculos y le ayudará a evitar problemas posteriores al ejercicio.

FRECUENCIA DE EJERCICIOS

Para mantener o mejorar su forma física, complete tres sesiones de entrenamiento cada semana, con al menos un día de descanso entre sesiones. Tras algunos meses puede completar hasta cinco sesiones de entrenamiento cada semana si lo desea. Recuerde, la clave para el éxito es hacer de los ejercicios una parte regular y agradable de su vida diaria.

SUGERENCIAS PARA ESTIRAMIENTO

La forma correcta para algunos estiramientos básicos está mostrada en los dibujos de abajo. Hágalos despacio—manténgase quieto en cada posición.

1. Extensiones Tocando las Puntas de los Pies

Párese con las rodillas ligeramente dobladas y doble la cintura lentamente hacia el frente. Deje que su espalda y brazos se relajen mientras se estira al máximo hasta tocar las puntas de sus pies. Sostenga la posición contando hasta 15, relájese. Repita 3 veces. Estira: Tendón de la corva, la espalda y la parte trasera de las rodillas.

2. Extensión de Tendón de las Corvas

Siéntese con una pierna extendida. Doble la suela del otro pie hacia usted y póngala contra el interior de la pierna extendida. Dóblese tratando de tocar los dedos del pie extendido o tanto como pueda. Sostenga la posición contando hasta 15, relájese. Repita 3 veces. Estira: Tendón de la corva, la parte baja de la espalda y la ingle.

3. Extensiones de Tendón de Aquiles y Pantorrillas

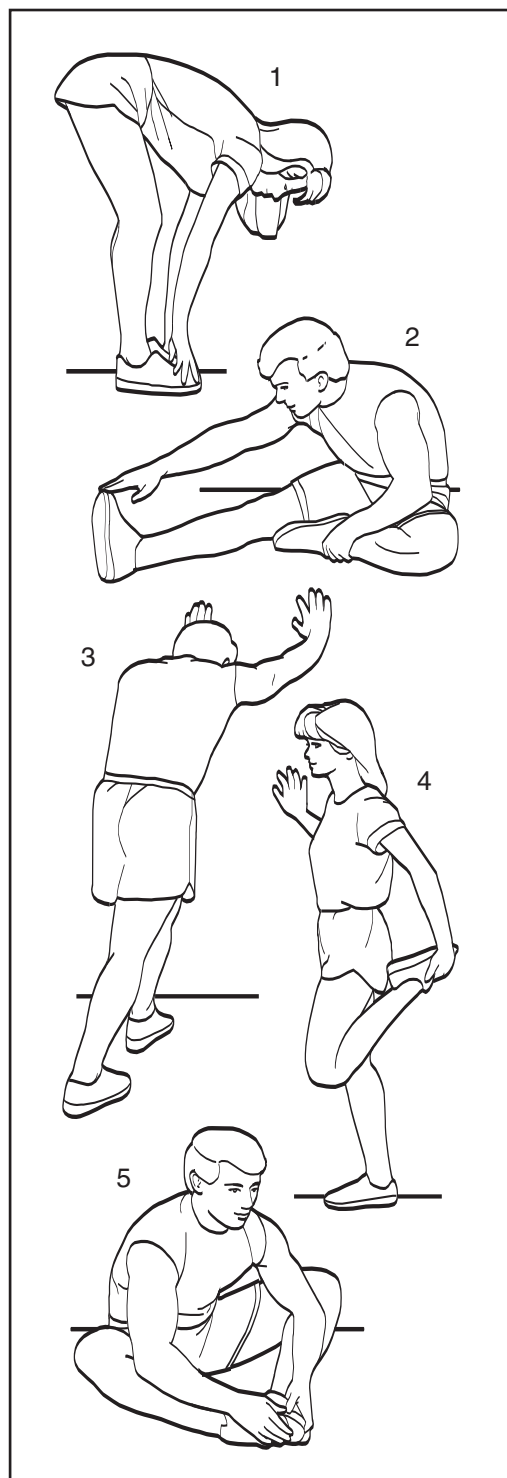
Con una pierna enfrente de la otra, reclínese hacia adelante y coloque las manos contra la pared. Mantenga la pierna de atrás estirada y el pie de la misma pierna tocando el suelo completamente. Doble la pierna de enfrente reclínese hacia adelante y empuje con la cadera en dirección a la pared. Sostenga la posición contando hasta 15, relájese. Repita 3 veces con ambas piernas. Para un mayor estiramiento del tendón de aquiles doble la pierna de atrás. Estira: Pantorrillas tendón de aquiles y tobillos.

4. Extensiones de los Cuadriceps

Sosteniéndose con una mano en la pared, con la otra mano agarre uno de sus pies. Acérquelo lo más que se pueda a sus glúteos. Sostenga la posición contando hasta 15, relájese. Repita 3 veces con ambas piernas. Estira: Cuadriceps y músculos de la cadera.

5. Estiramiento de los Muslos Internos de la Cadera

Siéntese con las piernas dobladas y con las plantas de los pies tocando una contra la otra. Tire de los pies juntos hacia adentro lo más que se pueda. Sostenga la posición contando hasta 15, relájese. Repita 3 veces. Estira: Cuadriceps y músculos de la cadera.



LISTA DE LAS PIEZAS A—N° de Modelo VFMEX3107.0

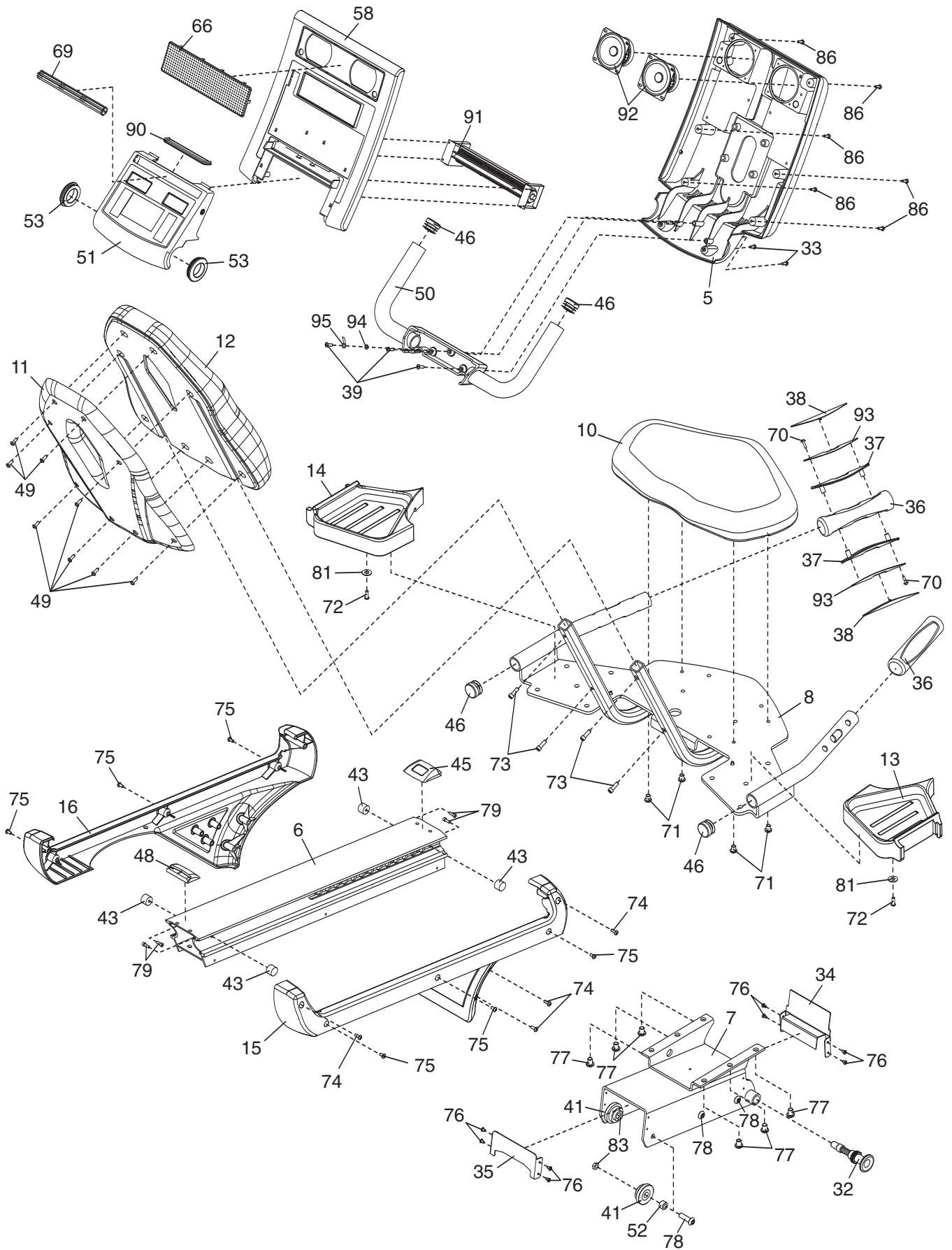
R0308A

Nº	Ctd.	Descripción	Nº	Ctd.	Descripción
1	1	Armadura	49	8	Tornillo de la Cubierta del Respaldo
2	1	Estabilizador Delantero	50	1	Baranda
3	1	Estabilizador Trasero	51	1	Cubierta de la Baranda
4	1	Montante Vertical	52	6	Espaciador de Carro
5	1	Parte de Atrás de la Consola	53	2	Junta del Manubrio
6	1	Riel del Asiento	54	2	Tornillo de la Rueda
7	1	Porta Asiento	55	4	Tornillo del Generador
8	1	Armadura del Asiento	56	4	Tornillo de Cabeza Plana de M8 x 20
9	8	Pasador Enroscado de Estabilizador			
10	1	Asiento	57	4	Tornillo de M8 x 20mm
11	1	Cubierta del Respaldo	58	1	Parte Frontal de la Consola
12	1	Respaldo	59	3	Tornillo de la Porta de la Botella
13	1	Bandeja de Accesorio Derecho	60	24	Tornillo del Separador
14	1	Bandeja de Accesorio Izquierdo	61	1	Buje de la Tuerca de la Manivela Derecho
15	1	Tapa del Rail Derecho			
16	1	Tapa del Rail Izquierdo	62	1	Tornillo de Tierra
17	1	Protector del Lado Derecho	63	1	Tornillo del Protector Lateral Largo
18	1	Protector del Lado Izquierdo	64	4	Tornillo de Riel del Asiento
19	1	Cubierta del Protector Lateral	65	8	Tornillo Botón de 3/8" x 3/4"
20	1	Cubierta del Montante Vertical	66	1	Parrilla del Altavoz
21	1	Porta de la Botella	67	12	Separador
22	1	Montaje del Generador	68	1	Arandela de seguridad de la manivela
23	1	Tabla de Control			
24	1	Polea	69	1	Desviador de Ventilador
25	1	Manivela	70	4	Tornillo de Mango de Pulso
26	1	Tabla Pequeño de Control	71	4	Tornillo del Asiento
27	1	Panel de batería	72	2	Tornillo de la Bandeja
28	1	Pedal Derecho	73	4	Tornillo de Asiento Trasero
29	1	Pedal Izquierdo	74	10	Rail/Tornillo del Protector Lateral
30	2	Rueda	75	6	Tornillo de Tapa de Rail
31	1	Banda	76	8	Tornillo de Tapa del Carro
32	1	Seguro de Ajuste	77	6	Tornillo Botón de M10 x 12mm
33	2	Tornillo de Chapa Metálica	78	6	Tornillo de Rueda del Carro
34	1	Tapa Delantera del Carro	79	4	Tornillo de Atajador del Porta Pesas
35	1	Tapa Trasera del Carro	80	12	Arandela Plana de M10
36	2	Mango de Pulso	81	3	Arandela Plana de M4
37	4	Inserto del Mango	82	1	Arandela Estrella
38	4	Contacto de Pulso	83	6	Tuerca de Rueda del Carro
39	3	Tornillo de Cubierta de la Baranda	84	2	Tuerca de la Rueda
40	1	Buje de la Tuerca de la Manivela Izquierdo	85	4	Tuerca Dentada
			86	6	Tornillo de Parte Frontal de la Consola
41	6	Rueda del Porta Asiento			
42	1	Espaciador de la Manivela Izquierdo	87	1	Tuerca de Bloqueo de Manivela
43	4	Atajador del Porta Pesas	88	2	Buje de la Manivela
44	1	Espaciador de la Manivela Derecho	89	2	Placa del Estabilizador
45	1	Tapa del Rail Delantero	90	1	Bandeja del Reproductor de Sonido
46	4	Tapa de la Baranda	91	1	Ventilador
47	4	Pata de Nivelación	92	2	Altavoz
48	1	Tapa Trasera del Riel	93	4	Aislante de Contacto

Nº	Ctd.	Descripción	Nº	Ctd.	Descripción
94	1	Arandela Estrella	*	–	Cable de Pulso del Asiento
95	1	Conector de Cable a Tierra	*	–	Cableado de Pulso
*	–	Manual del Usuario	*	–	Cable de la Consola de 55"
*	–	Cable A/V 65"	*	–	Control Electrónico (ECA) de 18"
*	–	Cable de TV	*	–	Cable de Tierra de 9"
*	–	Cable Eléctrico	*	–	Cable del Generador CN-2
*	–	Suministro de Corriente	*	–	Cable del Generador CN-1
*	–	Cable de Pulso de la Consola	*	–	Cable de Salida de Audio 65"
*	–	Toma/Cableado Eléctrico	*	–	Cable de Puente CN-3 de 18"
*	–	Cable Espiral de Pulso			

Nota: Características técnicas están sujetas a cambios sin previo aviso. Vea el reverso de este manual para ordenar piezas de repuesto. *Indica una parte no ilustrada.

DIBUJO DE LAS PIEZAS A—N° de Modelo VFMEX3107.0 R0308A



NOTAS



FreeMotion Fitness, Inc. • 1096 Elkton Drive, Suite 600 • Colorado Springs, CO 80907