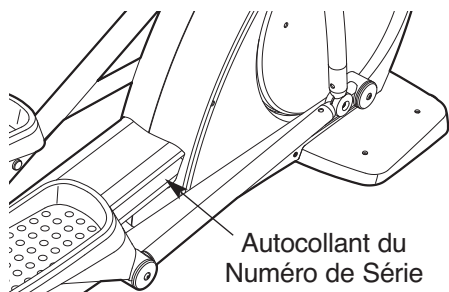


FREEMOTION[®] *elliptical e7.5*

N°. du Modèle _____

N°. de Série _____

Le numéro du modèle et le numéro de série se trouvent à l'endroit indiqué ci-dessous. Écrivez le numéro du modèle et le numéro de série sur la ligne ci-dessus pour références ultérieures.



QUESTIONS ?

Si vous avez des questions, ou si des pièces sont endommagées ou manquantes, **CONTACTEZ LE MAGASIN OÙ VOUS AVEZ ACHETÉ CET APPAREIL.**

Si vous ne pouvez pas entrer en contact avec le magasin, référez-vous à **COMMENT CONTACTER LE SERVICE À LA CLIENTÈLE** à la dernière page de ce manuel.

ATTENTION

Lisez toutes les précautions et les instructions contenues dans ce manuel avant d'utiliser cet appareil. Gardez ce manuel pour vous y référer ultérieurement.

MANUEL DE L'UTILISATEUR

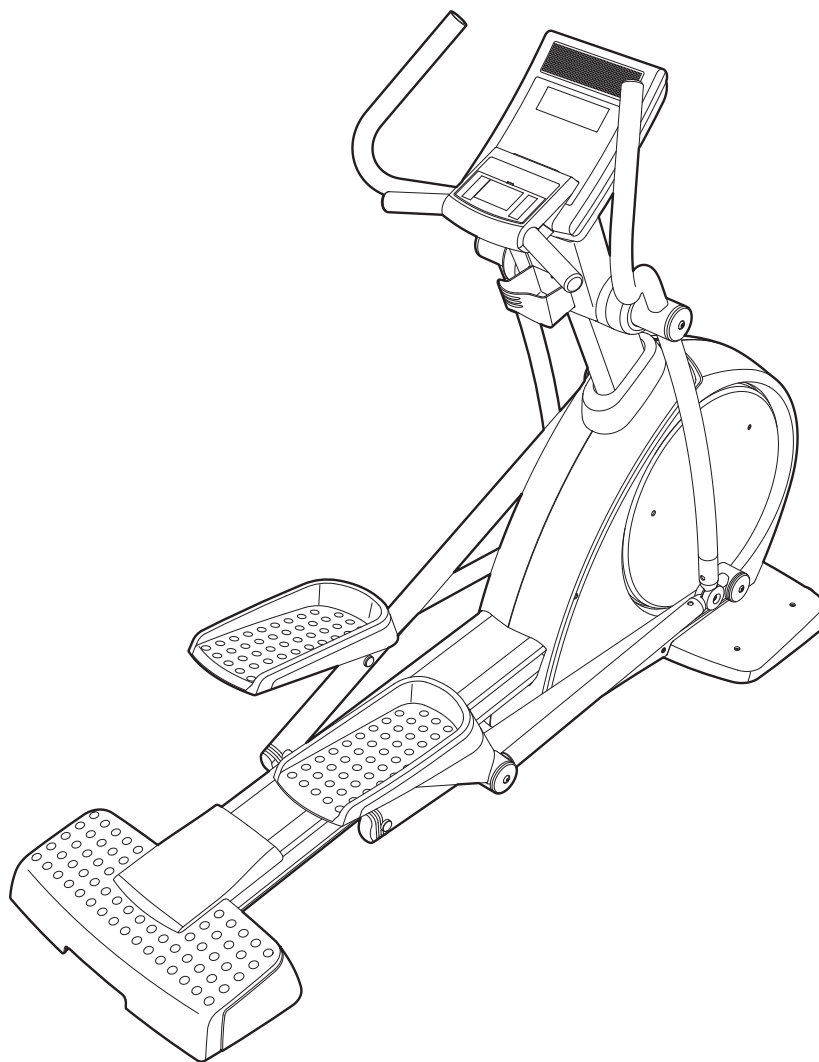


TABLE DES MATIÈRES

| | |
|--|---------------|
| EMPLACEMENT DES AUTOCOLLANTS D'AVERTISSEMENT | 2 |
| PRÉCAUTIONS IMPORTANTES | 3 |
| AVANT DE COMMENCER | 4 |
| ASSEMBLAGE | 5 |
| COMMENT UTILISER L'APPAREIL ELLIPTIQUE | 10 |
| ENTRETIEN ET PROBLÈMES | 18 |
| CONSEILS POUR L'EXERCICE | 19 |
| LISTE DES PIÈCES | 20 |
| SCHÉMA DÉTAILLÉ | 21 |
| COMMENT CONTACTER LE SERVICE À LA CLIENTÈLE | Dernière Page |
| GARANTIE LIMITÉE | Dernière Page |

EMPLACEMENT DES AUTOCOLLANTS D'AVERTISSEMENT


L'autocollant d'avertissement illustré sur cette page est collé aux endroits indiqués.

Si l'autocollant est manquant ou illisible, appelez le numéro de téléphone sur la dernière page de couverture de ce manuel, et commandez un nouvel autocollant gratuit. Placez le nouvel autocollant à l'endroit indiqué.

Remarque : l'autocollant n'est peut-être pas illustrés à l'échelle.

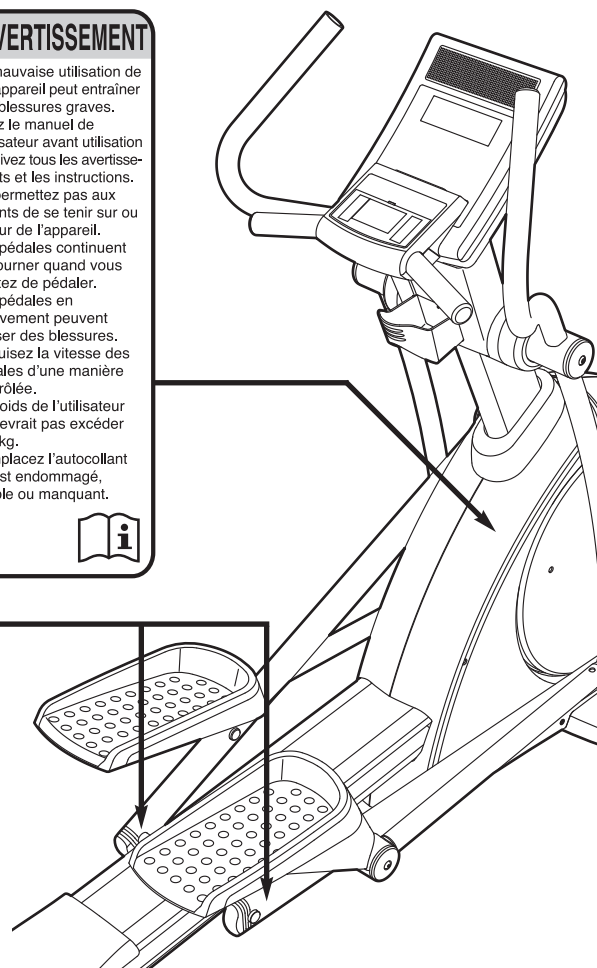
AVERTISSEMENT

- La mauvaise utilisation de cet appareil peut entraîner des blessures graves.
- Lisez le manuel de l'utilisateur avant utilisation et suivez tous les avertissements et les instructions.
- Ne permettez pas aux enfants de se tenir sur ou autour de l'appareil.
- Les pédales continuent de tourner quand vous arrêtez de pédaler.
- Les pédales en mouvement peuvent causer des blessures.
- Réduisez la vitesse des pédales d'une manière contrôlée.
- Le poids de l'utilisateur ne devrait pas excéder 159 kg.
- Remplacez l'autocollant s'il est endommagé, illisible ou manquant.



ATTENTION

Gardez vos mains et doigts éloignés de cet endroit.



PRÉCAUTIONS IMPORTANTES

⚠ AVERTISSEMENT : afin de réduire les risques de blessures graves, lisez les conseils importants dans ce manuel avant d'utiliser l'appareil elliptique. FreeMotion Fitness ne se tient aucunement responsable des blessures ou dégâts matériels résultant de l'utilisation de cet appareil.

1. Consultez votre médecin avant d'entreprendre un programme d'exercices. Ceci s'adresse plus particulièrement aux personnes âgées de plus de 35 ans ou aux personnes qui ont déjà eu des problèmes de santé.
2. Il est de la responsabilité du propriétaire de s'assurer que tous les utilisateurs du appareil elliptique sont correctement informés de toutes les précautions.
3. Utilisez et gardez l'appareil elliptique à l'intérieur, loin de l'humidité et de la poussière. Ne mettez pas l'appareil elliptique dans un garage ou une terrasse couverte, ou près d'une source d'eau.
4. Utilisez et gardez votre appareil elliptique à l'intérieur, à l'abri de l'humidité et de la poussière. Placez l'appareil elliptique sur une surface plane et sur un tapis pour protéger votre sol ou votre moquette. Assurez-vous qu'il y a au moins 0,9 mètre (3 pieds) d'espace libre devant et derrière l'appareil elliptique et 0,6 (2 pieds) mètre de chaque côté.
5. Vérifiez et serrez fréquemment toutes les pièces du appareil elliptique. Remplacez toute pièce usée immédiatement.
6. Tenez les enfants de moins de 12 ans et les animaux domestiques éloignés du appareil elliptique.
7. L'appareil elliptique ne doit jamais être utilisé par des personnes dont le poids est supérieur à 159 kg (350 livres).
8. Portez des vêtements de sport appropriés quand vous utilisez l'appareil elliptique. Ne portez pas de vêtements trop amples qui pourraient se coincer dans l'appareil elliptique. Portez toujours des chaussures de sport pour protéger les pieds.
9. Tenez le détecteur cardiaque de la poignée ou les bras pour la partie supérieure du corps quand vous montez ou descendez de l'appareil et quand vous l'utilisez.
10. Gardez toujours votre dos bien droit quand vous vous servez du appareil elliptique. N'arquez pas votre dos.
11. Le détecteur de pouls n'est pas un appareil médical. De nombreux facteurs tel que les mouvements de l'utilisateur pendant l'exercice peuvent rendre la lecture du pouls moins sûre. Le détecteur ne sert qu'à donner une idée approximative des fluctuations de pouls lors de l'exercice.
12. Lorsque vous arrêtez de vous entraîner, laissez les pédales ralentir jusqu'à l'arrêt.
13. Si vous ressentez des douleurs ou des étourdissements quand vous vous entraînez, arrêtez-vous immédiatement et reposez-vous.
14. N'utilisez l'appareil elliptique que de la manière décrite.

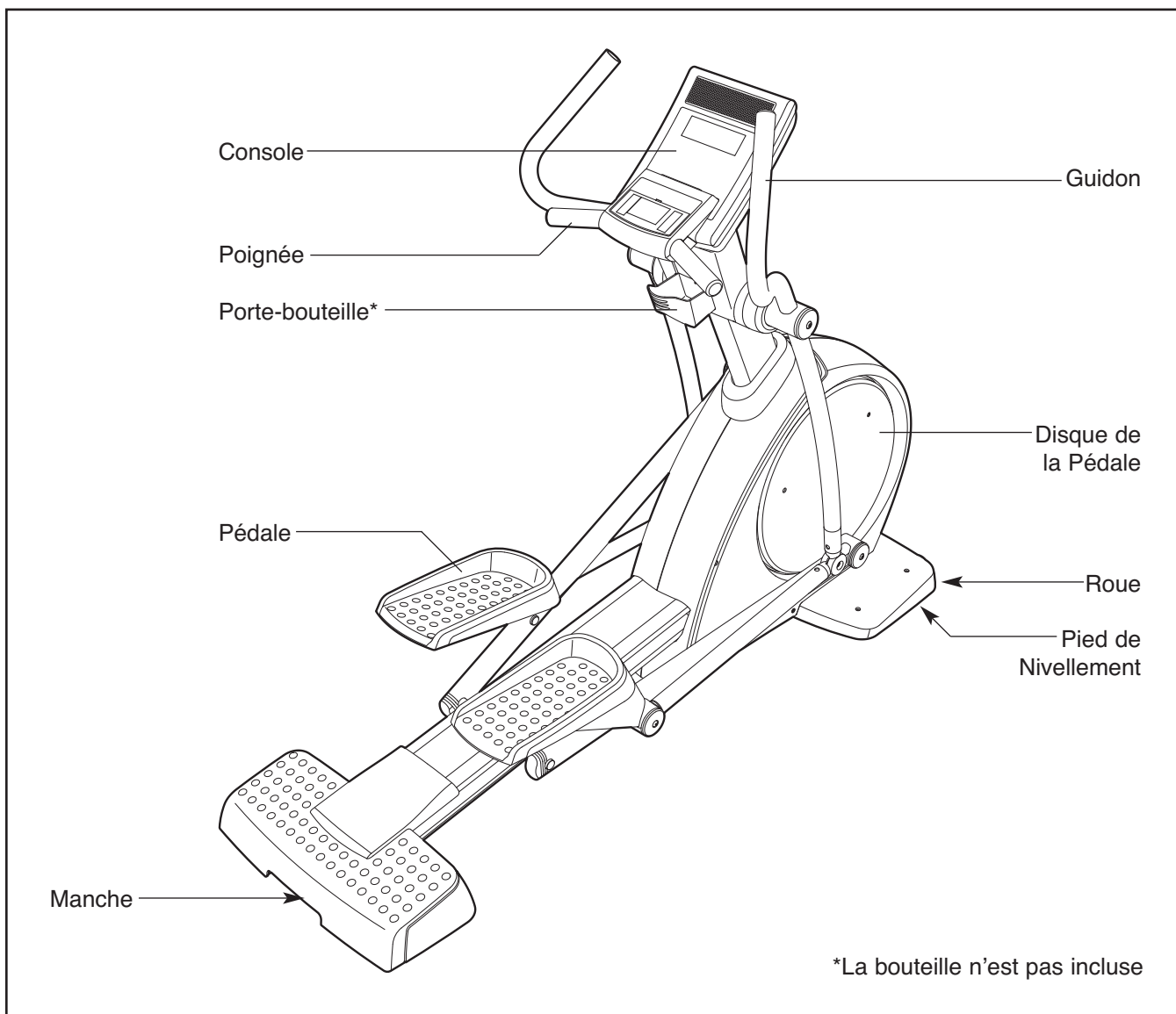
AVANT DE COMMENCER

Merci d'avoir choisi l'appareil elliptique FREEMOTION® e7.5 révolutionnaire. L'appareil elliptique e7.5 est équipé d'un choix impressionnant de fonctionnalités conçues pour rendre vos entraînements chez vous plus efficaces et plus agréables.




Vous vous conseillons de lire attentivement ce manuel avant d'utiliser l'appareil elliptique. Si vous avez des questions après avoir lu ce manuel, reportez-vous à la dernière page de ce manuel. Pour

nous permettre de mieux vous assister, notez le numéro du modèle et le numéro de série de l'appareil avant de communiquer avec nous. Le numéro du modèle et le numéro de série se trouvent sur l'autocollant de numéro de série. L'emplacement de l'autocollant de numéro de série est indiqué sur la page de couverture avant de ce manuel.

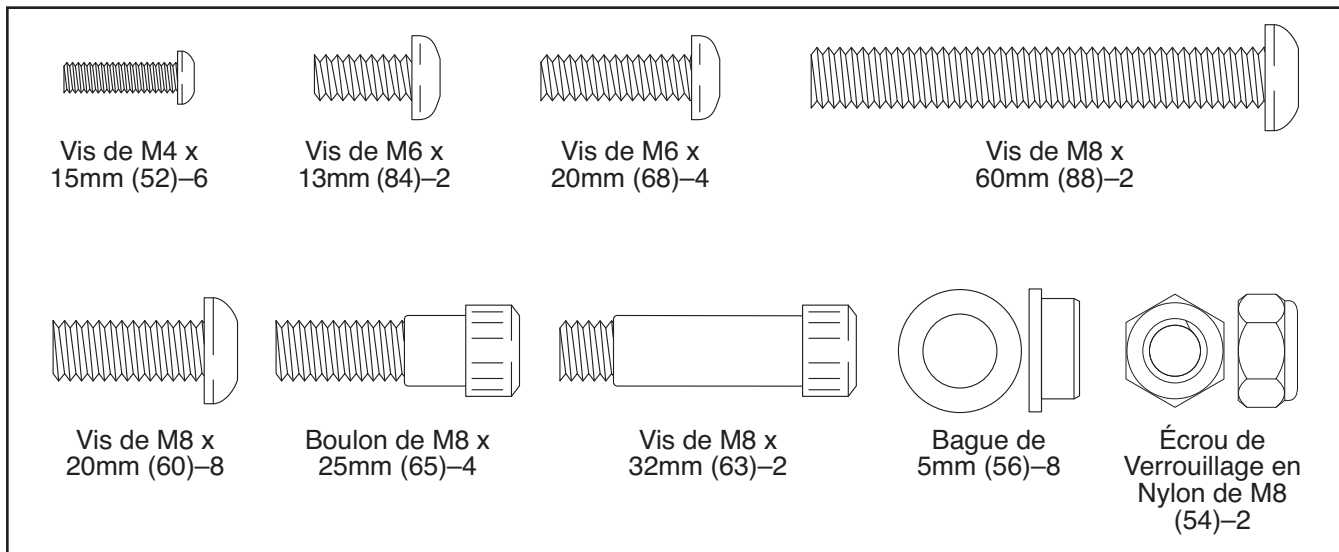
Familiarisez-vous avec les pièces sur le schéma ci-dessous avant de continuer la lecture de ce manuel.



ASSEMBLAGE

L'assemblage requiert deux personnes. Placez toutes les pièces de l'appareil elliptique sur une aire dégagée et enlevez les emballages. Ne jetez pas les emballages avant d'avoir terminé l'assemblage. **En plus des outils inclus, l'assemblage requiert un tournevis cruciforme** , **une clé à molette** , **et un maillet en caoutchouc**  .

Identifiez les petites pièces utilisées lors de l'assemblage. Le nombre entre parenthèses sous chaque schéma se réfère au numéro de la pièce dans la LISTE DES PIÈCES, vers la fin de ce manuel. Le nombre après la parenthèse est la quantité requise pour l'assemblage. **Remarque : certaines petites pièces ont peut-être été pré-assemblées. Si vous ne pouvez pas trouver une pièce dans le sac des pièces, vérifiez si les pièces sont déjà attachées.**



1.

Pour faciliter l'assemblage, lisez l'information page 5 avant de commencer.

Orientez le Couvercle de l'Écran Latérale (39) et le Montant (2) comme illustré. Glissez le Couvercle de l'Écran Latérale vers le haut sur le Montant.

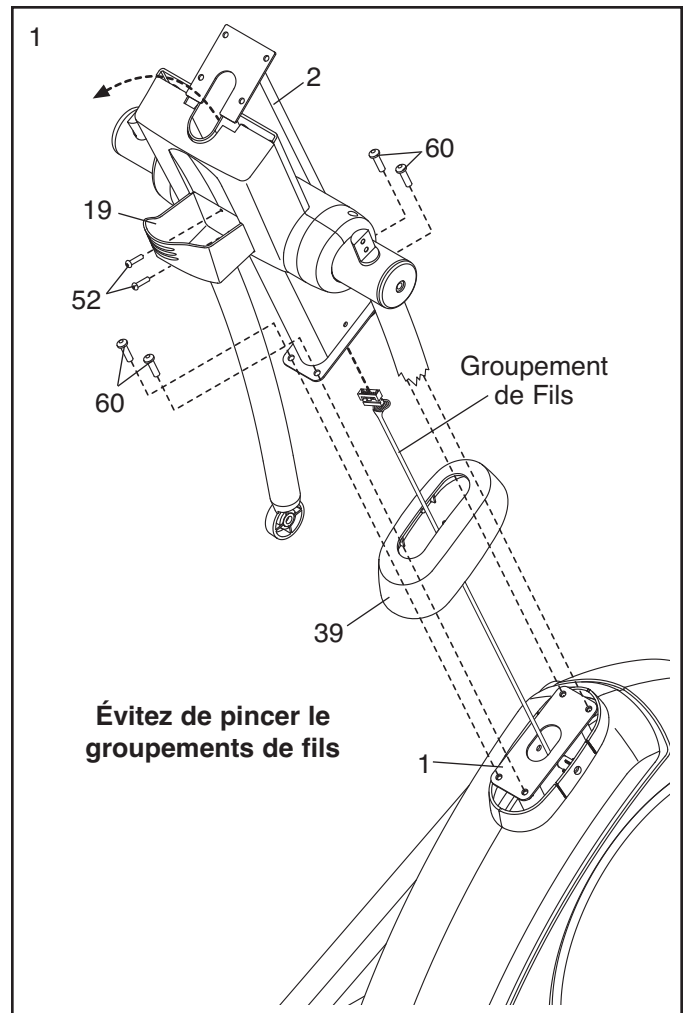
Pendant qu'une deuxième personne tient le Montant (2) près du Cadre (1), insérez le groupement de fils vers le haut dans le Montant. **Conseil : utilisez un élastique ou un morceau de ruban adhésif pour éviter que le bout du groupement de fils ne tombe dans le Montant.**

Conseil : faites attention de ne pas pincer le groupement de fils durant cette étape.

Attachez le Montant (2) sur le Cadre (1) à l'aide de quatre Vis de M8 x 20mm (60). **Conseil : vissez les quatre Vis de quelques tours chacune avant de toutes les serrer.**

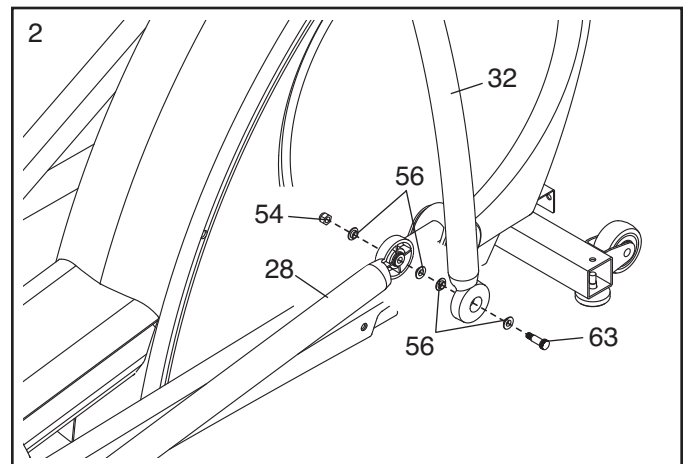
Ensuite, glissez le Couvercle de l'Écran Latérale (39) vers le bas sur la partie inférieure du Montant (2).

Attachez le Porte-bouteille (19) sur le Montant (2) à l'aide de deux Vis de M4 x 15mm (52).



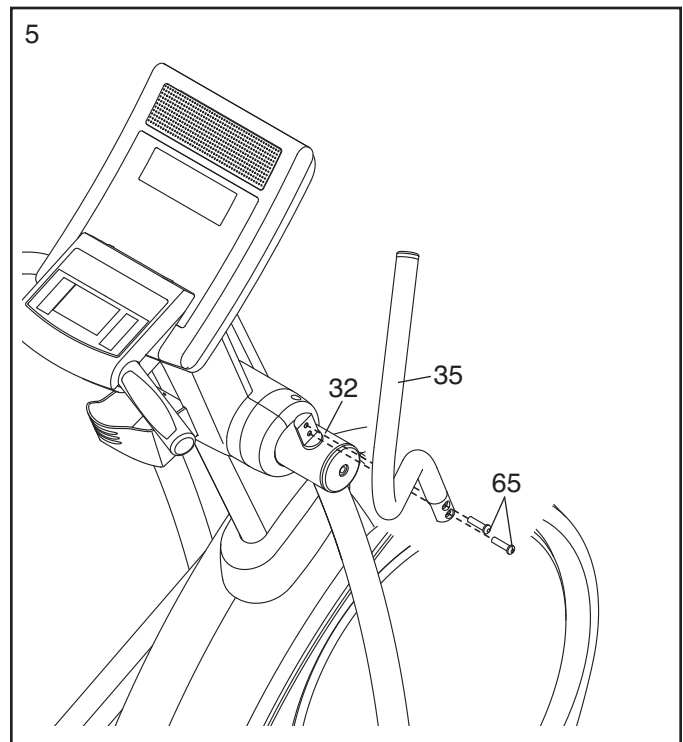
2. Attachez la Jambe Droite de la Poignée Mobile (32) sur la Jambe de la Pédale Droite (28) à l'aide d'une Vis de M8 x 32mm (63), quatre Bagues de 5mm (56), et un Écrou de Verrouillage en Nylon de M8 (54). **Ne serrez pas excessivement l'Écrou de Verrouillage en Nylon ; la Jambe de la Pédale Droite doit pouvoir pivoter facilement.**

Attachez la Jambe Gauche de la Poignée Mobile (non-illustrée) sur la Jambe de la Pédale Gauche (non-illustrée) de la même manière.

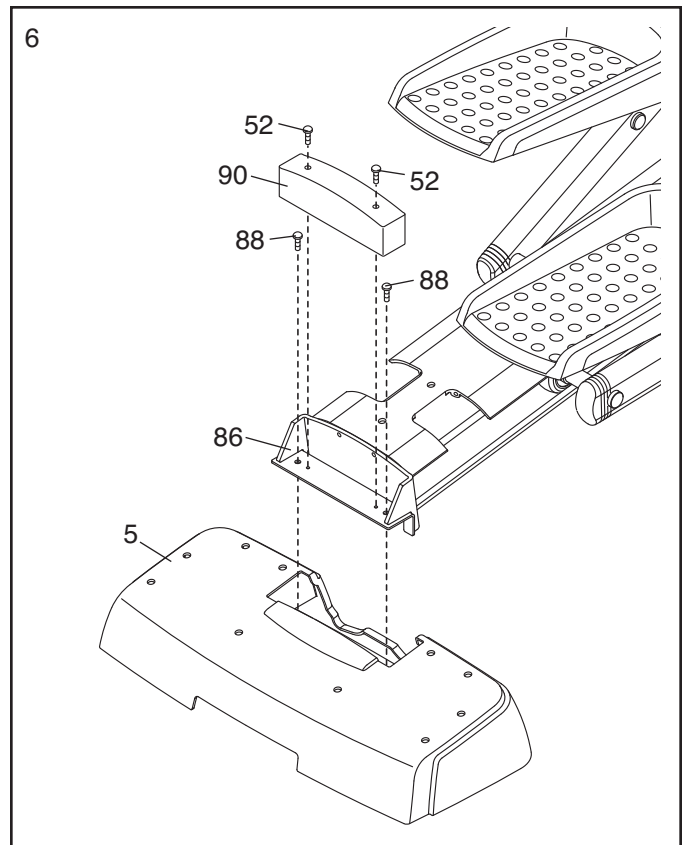


5. Identifiez la Guidon Droite (35) sur laquelle est collé un « R » (*R* ou *Right* indique Droit ; *L* ou *Left* indique Gauche). Appliquez une couche épaisse de la colle incluse sur deux Boulons de M8 x 25mm (65). Ensuite, attachez la Guidon Droite sur la Jambe Droite de la Poignée Mobile (32) à l'aide de deux Boulons.

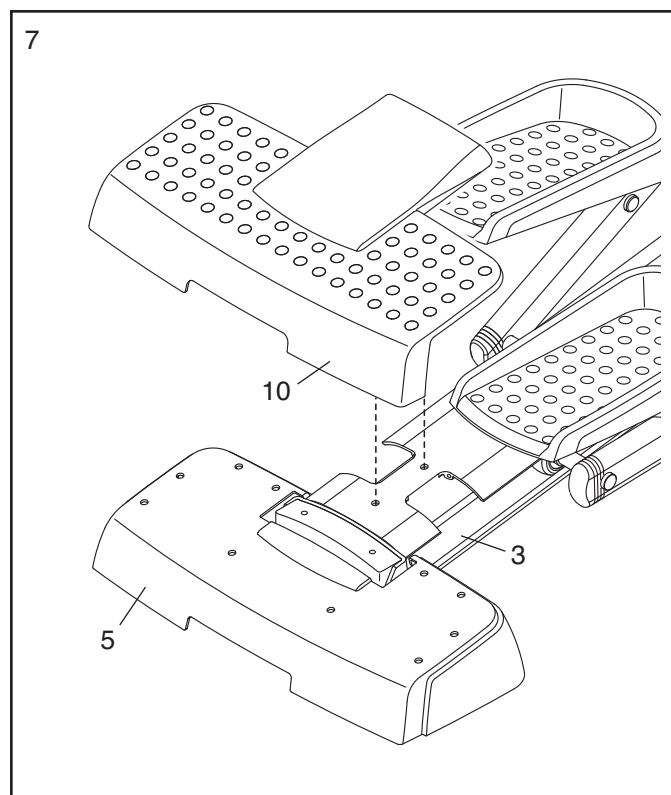
Attachez la Guidon Gauche (non-illustrée) sur la Jambe Gauche de la Poignée Mobile (non-illustrée) de la même manière.



6. Attachez le Couvercle du Stabilisateur Arrière (5) sur le Support du Stabilisateur (86) à l'aide de deux Vis de M8 x 60mm (88). Ensuite, attachez le Bloc du Stabilisateur (90) sur le Support du Stabilisateur à l'aide de deux Vis de M4 x 15mm (52).



7. Retirez la feuille de protection adhésive sur le Revêtement du Stabilisateur Arrière (10) et du Couvercle du Stabilisateur Arrière (5). Appuyez le Revêtement du Stabilisateur Arrière contre le Cadre du Chemin de Roulement (3) et le Couvercle du Stabilisateur Arrière.



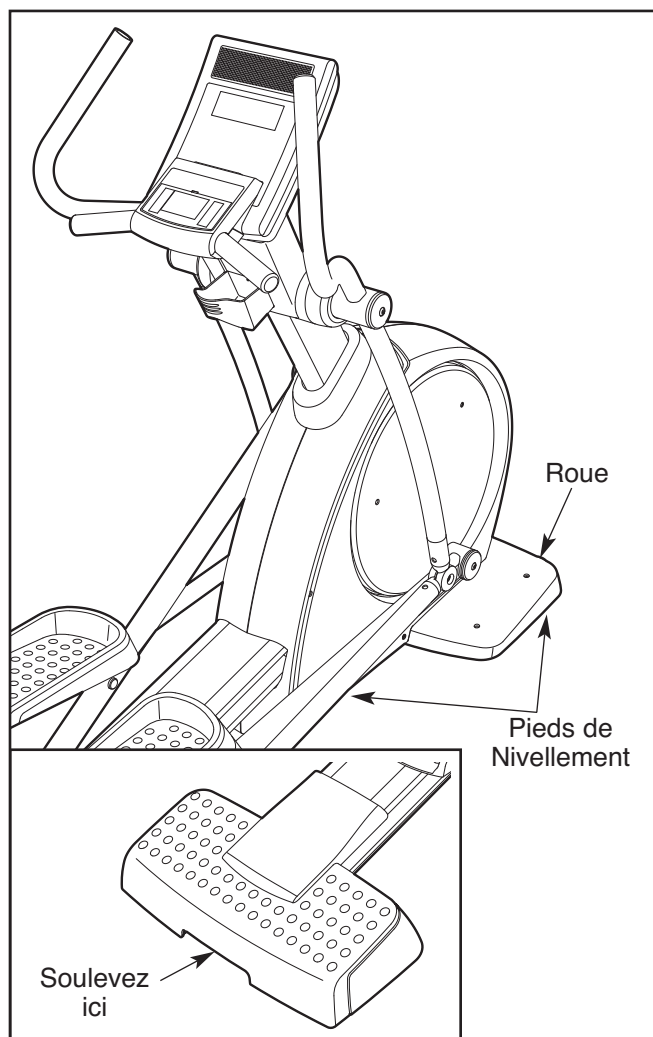
8. **Assurez-vous que toutes les pièces de l'appareil elliptique sont correctement serrées.** Remarque : il est possible qu'il reste des pièces supplémentaires une fois l'assemblage terminé. Pour protéger votre sol ou votre moquette, placez un tapis sous l'appareil elliptique.

COMMENT UTILISER L'APPAREIL ELLIPTIQUE

COMMENT DÉPLACER L'APPAREIL ELLIPTIQUE

De par la taille et le poids de l'appareil elliptique, deux personnes sont nécessaires pour le déplacer. Demandez à deux personnes de soulever l'extrémité indiquée et de basculer l'appareil elliptique jusqu'à ce qu'il roule sur les roues avant. Déplacez doucement l'appareil elliptique vers l'endroit désiré puis baissez-le dans sa position à plat sur le sol.

ATTENTION : pour limiter les risques de blessures, pliez les genoux et gardez le dos bien droit. Quand vous soulevez l'appareil elliptique, assurez-vous d'utiliser vos jambes plutôt que votre dos. N'essayez pas de déplacer l'appareil elliptique sur des surfaces inégales.



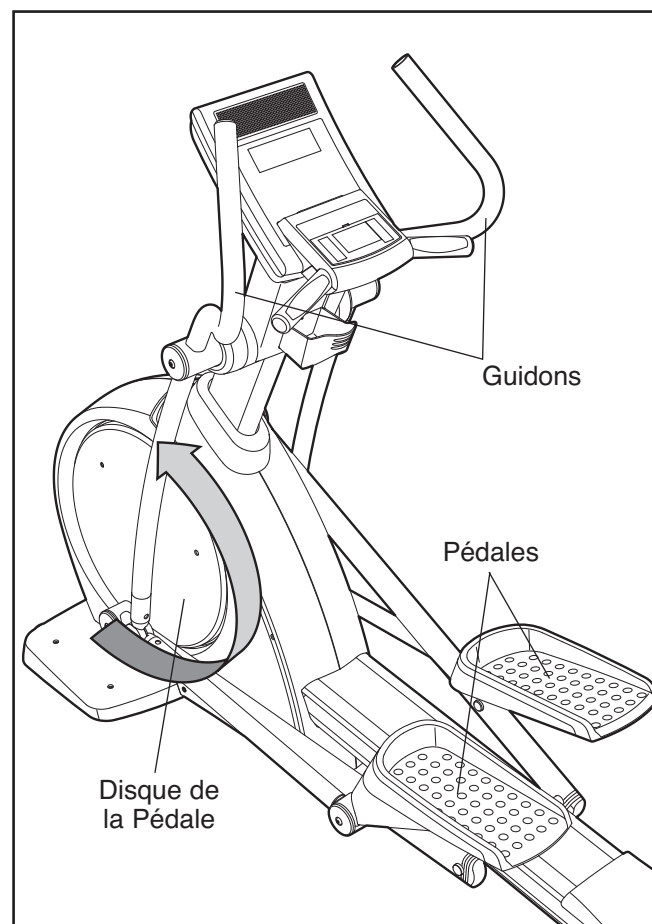
COMMENT NIVELLER L'APPAREIL ELLIPTIQUE

Si l'appareil elliptique est légèrement bancal durant son utilisation, tournez un ou les deux pieds de nivellement sous le stabilisateur avant pour le stabiliser.

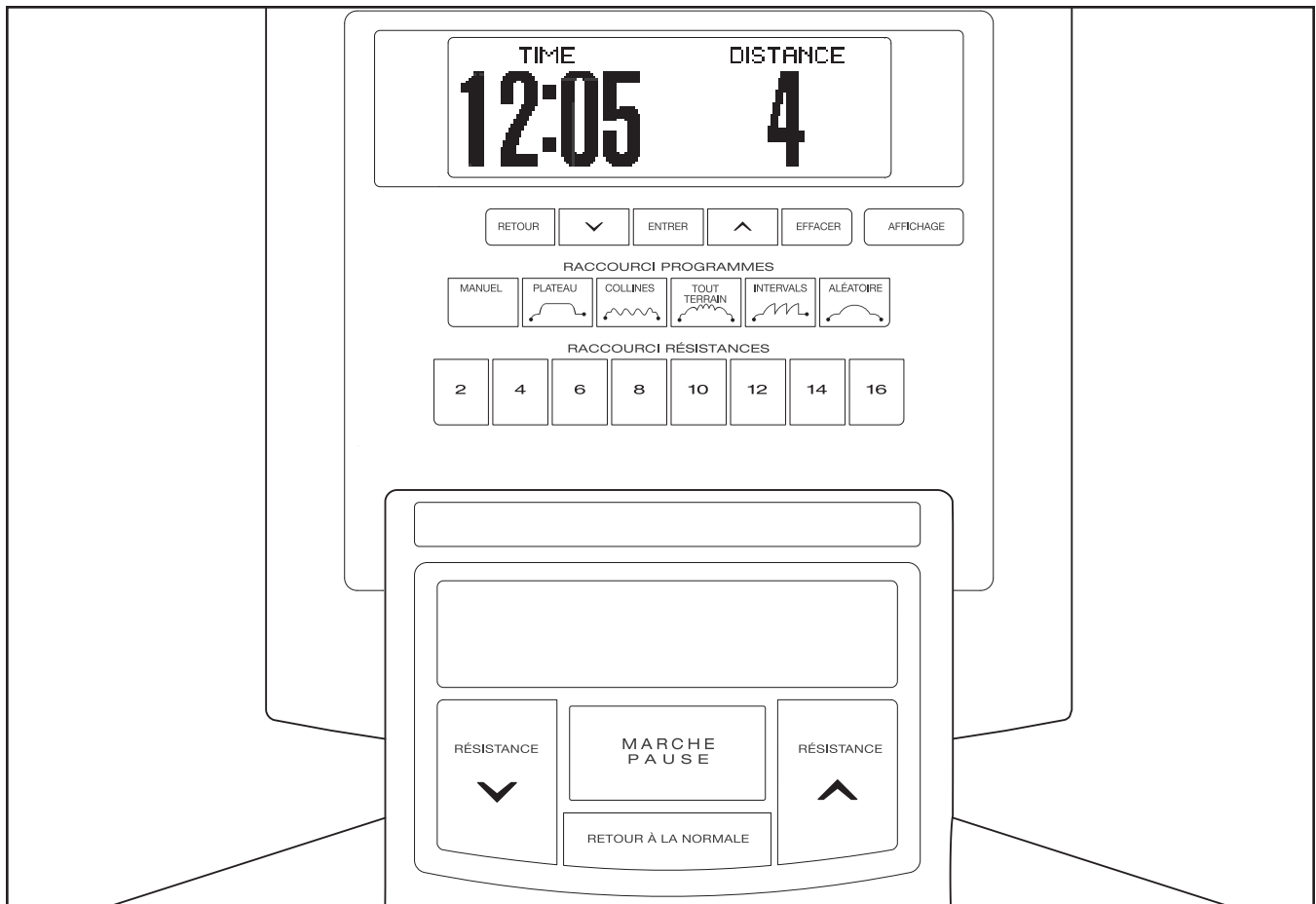
Ensuite, tournez le pied de nivellement sous la partie centrale du cadre pour éviter que le cadre ne se plie.

COMMENT VOUS EXERCEZ SUR L'APPAREIL ELLIPTIQUE

Pour monter sur l'appareil elliptique, tenez les guidons puis, placez un pied sur la pédale la plus basse. Ensuite, mettez l'autre pied sur l'autre pédale. Poussez les pédales jusqu'à ce qu'elles bougent d'une manière continue. **Remarque : les disques des pédales peuvent tourner dans les deux sens. Il est recommandé de tourner les disques des pédales dans le sens indiqué à droite ; cependant pour varier vos exercices, vous pouvez choisir de tourner les pédales dans le sens opposé.**



Pour descendre de l'appareil elliptique, attendez l'arrêt total des pédales. **Remarque : l'appareil elliptique n'a pas de roue libre ; les pédales continuent de tourner jusqu'à ce que le volant s'arrête.** Quand les pédales sont à l'arrêt, descendez en enlevant d'abord le pied de la pédale supérieure, puis le pied de la pédale inférieure.



FONCTIONNALITÉS DE LA CONSOLE

La console de pointe offre une sélection de fonctionnalités conçues pour rendre vos exercices plus agréables et plus efficaces.

Quand vous utilisez le mode de démarrage rapide de la console, vous pouvez changer la résistance des pédales d'une pression de touche. Alors que vous faites des exercices, la console vous fournit des informations sur votre entraînement. Vous pouvez aussi mesurer votre rythme cardiaque en utilisant le détecteur cardiaque du torse en option. **Remarque : pour plus d'information concernant le détecteur cardiaque du torse en option, référez-vous à la page 18.**

La console est équipée de dix-neuf programmes pré-enregistrés. Chaque programme change automatiquement la résistance des pédales et vous aide à maintenir un objectif de cadence tout en vous guidant tout au long d'un entraînement efficace.

La console offre aussi trois programmes manuels qui vous permettent de régler la durée, la distance ou l'objectif de calories que vous désirez pour votre entraînement.

La console est équipée du nouveau Système iFit d'Entraînement Interactif. Le Système iFit d'Entraînement Interactif permet à la console de lire des cartes iFit contenant des programmes conçus pour vous aider à atteindre vos buts de remise en forme. Les cartes d'iFit sont disponibles séparément. **Pour acheter des cartes iFit, référez-vous à la dernière page de ce manuel ou visitez le site Internet www.iFit.com.**

Pour utiliser le mode démarrage rapide, allez à la page 12. **Pour utiliser un programme MANUEL**, allez à la page 13. **Pour utiliser un programme pré-enregistré**, allez à la page 15. **Pour utiliser le mode RETOUR À LA NORMALE**, allez à la page 16. **Pour utiliser le mode d'entretien**, allez à la page 17. **Pour utiliser un programme iFit**, allez à la page 18.

COMMENT ALLUMER L'APPAREIL

L'appareil elliptique ne requiert ni pile, ni aucune source d'énergie externe. Un générateur interne génère de l'électricité quand vous pédalez. Pour allumer la console, commencez à pédaler à une vitesse de 25 tours par minute ou plus. Après quelques secondes, l'écran de la console s'allume et la console est prête à être utilisée.

IMPORTANT : si l'appareil elliptique a été exposé à des températures basses, permettez-lui de se réchauffer jusqu'à la température ambiante avant d'allumer la console. Si vous ne suivez pas cette consigne, l'écran de la console ou les autres composants électroniques de l'appareil peuvent être endommagés.

COMMENT UTILISER LE MODE DÉMARRAGE RAPIDE

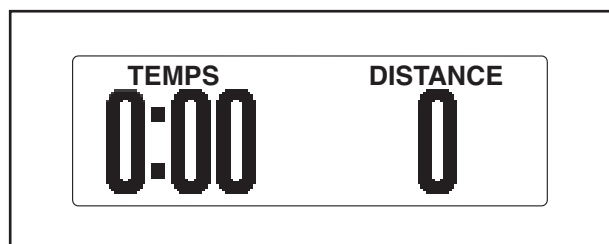
Si vous ne voulez pas utiliser un programme, le mode (démarrage rapide) vous permet de commencer à vous entraîner rapidement et de régler la résistance des pédales manuellement.

1. Commencez à pédaler pour activer la console.

Quand vous activez la console, l'écran s'allume et la console est prête à l'utilisation.

2. Sélectionner le mode démarrage rapide.

Quand vous activez la console, le mode démarrage rapide est sélectionné automatiquement. Si vous avez sélectionné un programme, sélectionnez de nouveau le mode démarrage rapide en appuyant sur les touches RACCOURCI PROGRAMMES jusqu'à ce que des zéros apparaissent sur l'écran.



3. Appuyez sur la touche MARCHE pour lancer le mode démarrage rapide et changez la résistance des pédales comme vous le désirez.

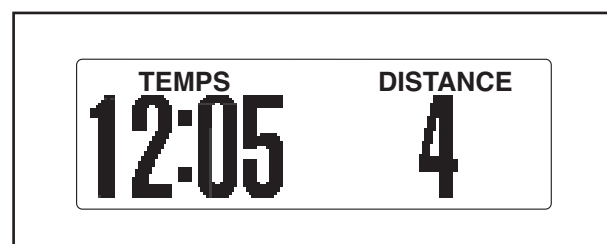
Alors que vous pédalez, changez la résistance des pédales en appuyant sur les touches d'augmentation et de diminution de la RÉSISTANCE ou les touches numérotées de RACCOURCI RÉSISTANCES. Il y a seize niveaux de résistance.

Remarque : après avoir appuyé sur une touche de RÉSISTANCE, les pédales prendront quelques minutes avant d'atteindre la résistance sélectionnée.

4. Suivez votre progression sur l'écran.

L'écran affiche le temps écoulé et la distance que vous avez parcourue en pédalant. Remarque : quand un programme pré-enregistré ou le programme TEMPS MANUEL est sélectionné, l'écran affiche le temps restant avant la fin du programme plutôt que le temps écoulé.

L'écran affiche aussi votre rythme cardiaque (en battements par minute) quand vous portez le détecteur cardiaque du torse en option (voir page 18).



Vous pouvez aussi voir des informations choisies dans une taille supérieure. Appuyez plusieurs fois sur la touche AFFICHAGE pour voir le temps écoulé, la distance parcourue en pédalant ou le nombre approximatif de calories brûlées.

Pour voir le temps écoulé, l'intensité de votre entraînement en mets, le nombre approximatif de calories brûlées, la distance, le niveau de résistance, le nombre approximatif de calories par heure, et la cadence des pédales sur un affichage, appuyez de nouveau sur la touche AFFICHAGE.

Pour voir le temps écoulé, la distance parcourue en pédalant, le temps écoulé et le nombre approximatif de calories brûlées, appuyez de nouveau sur la touche AFFICHAGE.

Pour voir le temps écoulé et la distance pédalée, appuyez de nouveau sur la touche AFFICHAGE.

Appuyez sur la touche PAUSE pour suspendre le mode démarrage rapide à tout moment. Recommencez tout simplement à pédaler ou appuyez sur la touche MARCHE pour relancer le mode démarrage rapide.

Remarque : les affichages de l'écran sont disponibles en six langues (voir l'étape 5 à la page 17).

5. Quand vous avez terminé de vous entraîner sur l'appareil elliptique, la console s'éteint automatiquement.

Si les pédales ne se déplacent pas pendant plusieurs minutes, les affichages se remettent à zéro et la console s'éteint automatiquement.

COMMENT UTILISER UN PROGRAMME MANUEL

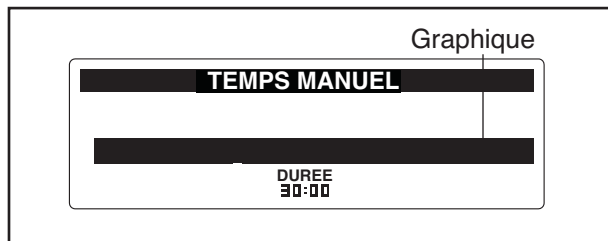
Un programme MANUEL vous permettent de choisir la durée, la distance ou un objectif de calorie pour votre entraînement, alors que vous contrôlez la résistance des pédales.

1. Commencez à pédaler pour activer la console.

Quand vous activez la console, l'écran s'allume et la console est prête à l'utilisation.

2. Sélectionnez un programme MANUEL.

Pour sélectionner un des trois programmes MANUEL, appuyez sur la touche MANUEL jusqu'à ce que les mots TEMPS MANUELLE, DISTANCE MANUELS ou CALORIES MANUELLES apparaissent sur l'écran. Un graphique des niveaux de résistance et l'objectif du programme apparaissent aussi sur l'écran. Appuyez ensuite sur la touche ENTRER.



3. Enregistrez votre âge.

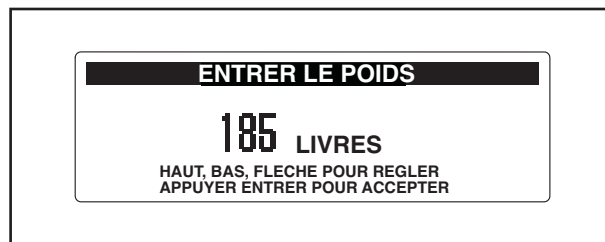
Quelques instants après avoir sélectionné un programme MANUEL, les mots « ENTREZ L'ÂGE » et un âge de 35 se mettent à clignoter sur l'écran. Pour enregistrer votre âge, appuyez sur les

touches d'augmentation et de diminution à côté de la touche ENTRER. Ensuite, appuyez sur la touche ENTRER.



4. Enregistrez votre poids.

Ensuite, les mots « ENTREZ LE POIDS » et un poids de 185 livres apparaissent sur l'écran. Pour entrer votre poids (1 kg = 2.2 livres), appuyez sur les touches d'augmentation et de diminution à côté de la touche ENTRER. Appuyez ensuite sur la touche ENTRER.



5. Entrer un objectif pour le programme.

Si vous avez sélectionné le programme TEMPS MANUELLE, les mots « ENTREZ LA DURÉE DU PROG » et un temps de 30 minutes apparaissent sur l'écran. Pour changer la durée du programme, appuyez sur les touches d'augmentation et de diminution à côté de la touche ENTRER.

Si vous avez sélectionné le programme DISTANCE MANUELS, les mots « ENTREZ UN BOUT DE DISTANCE » apparaissent sur l'écran. Pour changer l'objectif de distance du programme, appuyez sur les touches d'augmentation et de diminution à côté de la touche ENTRER.

Si vous sélectionnez le programme CALORIES MANUELLES, les mots « ENTREZ NBR CAL POUR PROGRE » et un objectif de 300 calories apparaissent sur l'écran. Pour changer l'objectif de calories pour le programme, appuyez sur les touches d'augmentation et de diminution à côté de la touche ENTRER.

6. Appuyez sur la touche MARCHE ou commencez à pédaler pour lancer le programme.

Chaque programme est divisé en plusieurs segments d'une minute. Pendant le programme, le graphique illustre votre progression (voir le schéma à l'étape 2 à la page 13). La colonne qui clignote sur le graphique représente le segment en cours du programme. La hauteur de la colonne qui clignote représente la résistance programmée pour le segment en cours. À la fin de chaque segment, une série de tonalités se fait entendre et le segment suivant du graphique se met à clignoter.

Alors que vous pédalez, changez la résistance des pédales comme vous le désirez en appuyant sur les touches de RÉSISTANCE d'augmentation et de diminution ou les touches numérotées RACCOURCI RÉSISTANCES. Il y a seize niveaux de résistance. Remarque : alors que vous appuyez sur la touche RESISTANCE, les pédales prendront quelques secondes pour atteindre le niveau de résistance sélectionné. Le niveau de résistance pré-enregistré pour un programme MANUEL est le niveau 3.

Le programme continue de cette manière jusqu'à ce que le dernier segment du graphique clignote. Pour arrêter le programme à tout moment, arrêtez de pédaler ou appuyez sur la touche PAUSE. Pour relancer le programme, recommencez tout simplement à pédaler ou appuyez sur la touche MARCHE. Pour sortir du programme à tout moment, appuyez sur la touche EFFACER.

7. Suivez votre progression sur l'écran.

Durant un programme MANUEL, l'écran affiche le temps, la distance parcourue en pédalant, le nombre approximatif de calories brûlées, l'intensité de

vos exercices en mets, votre cadence et le niveau de résistance. L'écran affiche aussi votre rythme cardiaque quand vous utilisez le détecteur cardiaque du torse en option (voir page 18).

Si vous avez sélectionné le programme TEMPS MANUELLE, l'écran affiche un compte à rebours du temps restant avant la fin du programme. **Si vous avez sélectionné le programme DISTANCE MANUELS**, l'écran affiche un compte à rebours. **Si vous avez sélectionné le programme CALORIES MANUELLES**, l'écran affiche un décompte du nombre approximatif de calories.

Pour voir le temps, votre intensité en mets et l'énergie que vous générez en watts, appuyez sur la touche AFFICHAGE.

Pour voir le temps, le nombre approximatif de calories brûlées et la distance parcourue en pédalant, appuyez de nouveau sur la touche AFFICHAGE.

Pour voir de nouveau le temps, votre intensité en mets, le nombre de calories brûlées, le nombre approximatif de calories brûlées pas heure et la distance parcourue en pédalant, appuyez une nouvelle fois sur la touche AFFICHAGE.

8. Quand vous avez terminé d'utiliser l'appareil elliptique, la console s'éteint automatiquement.

Si les pédales ne sont pas déplacées pendant plusieurs minutes, les affichages se remettent à zéro et la console s'éteint automatiquement.

COMMENT UTILISER UN PROGRAMME PRÉ-ENREGISTRÉ

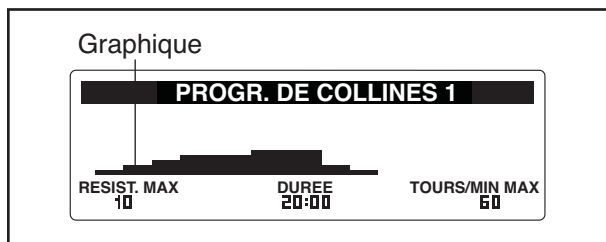
Les programmes pré-enregistrés changent automatiquement la résistance des pédales et vous motivent à maintenir un objectif de cadence, tout en vous guidant tout au long de votre entraînement.

1. Commencez à pédaler pour activer la console.

Quand vous activez la console, l'écran s'allume et la console est prête à l'utilisation.

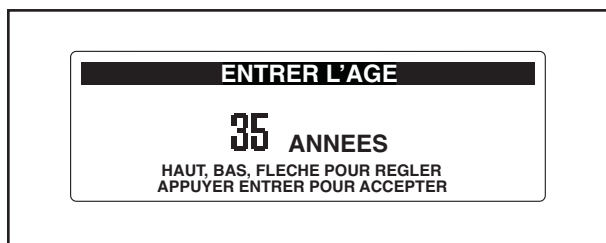
2. Sélectionnez un programme pré-enregistré.

Pour sélectionner un des dix-neuf programmes pré-enregistrés, appuyez sur la touche PLATEAU, COLLINES, TOUT TERRAIN, INTERVALS ou ALÉATOIRE jusqu'à ce que le nom du programme désiré apparaisse sur l'écran. Un graphique des résistances programmées pour le programme, le niveau de résistance maximal, la durée du programme et le nombre de t/m maximal apparaîtront aussi sur l'écran. Ensuite, appuyez sur la touche ENTRER pour confirmer votre sélection.



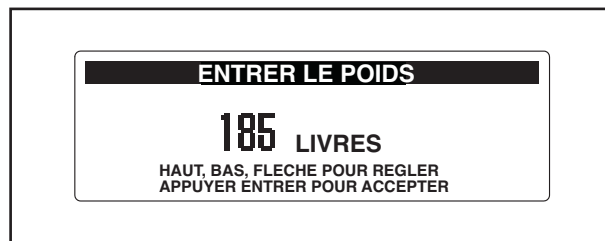
3. Enregistrez votre âge.

Quelques instants après avoir sélectionné un programme pré-enregistré, les mots « ENTREZ L'ÂGE » et un âge de 35 ans se mettent à clignoter sur l'écran. Pour enregistrer votre âge, appuyez sur les touches d'augmentation et de diminution à côté de la touche ENTRER. Appuyez ensuite sur la touche ENTRER.



4. Enregistrez votre poids.

Ensuite, les mots « ENTREZ LE POIDS » et un poids de 185 livres apparaissent sur l'écran. Pour entrer votre poids (1 kg = 2.2 livres), appuyez sur les touches d'augmentation et de diminution à côté de la touche ENTRER. Appuyez ensuite sur la touche ENTRER.



5. Appuyez sur la touche MARCHE ou commencez à pédaler pour lancer le programme.

Chaque programme pré-enregistré est divisé en 20 ou 30 segments d'une minute. Une résistance et une cadence sont programmées pour chaque segment. Remarque : la même résistance et/ou cadence peut être programmée pour les segments consécutifs.

Durant le programme, le graphique du programme représente votre progression (voir le schéma à gauche). La colonne qui clignote sur le graphique représente le segment en cours du programme. La hauteur de la colonne qui clignote indique le niveau de résistance pour le segment en cours. À la fin de chaque segment, une série de tonalités retentit et le segment suivant sur le graphique se met à clignoter. Si un niveau de résistance différent est programmé pour le segment suivant, le niveau de résistance apparaît sur l'écran pendant quelques secondes pour vous prévenir. La résistance des pédales change ensuite.

Alors que vous vous entraînez, maintenez votre cadence proche de l'objectif en t/m pour le segment en cours qui est affiché sur



l'écran. **IMPORTANT : les objectifs de cadence programmés sont uniquement des outils pour vous motiver. Vous pouvez maintenir une cadence plus lente que la cadence programmée. Il est indispensable de s'entraîner à une cadence confortable.**

Si la résistance programmée est trop élevée ou trop faible, vous pouvez la modifier manuellement en appuyant sur les touches de RÉSISTANCE. Cependant à la fin du segment en cours, les pédales se régleront automatiquement sur la résistance programmée pour le segment suivant.

Le programme continue de cette manière jusqu'à ce que le dernier segment du programme clignote. Pour arrêter le programme à tout moment, arrêtez de pédaler ou appuyez sur la touche PAUSE. Pour relancer le programme, recommencez tout simplement à pédaler ou appuyez sur la touche MARCHE. Pour sortir du programme à tout moment, appuyez sur la touche EFFACER.

6. Suivez votre progression sur l'écran.

Durant les programmes pré-enregistrés, l'écran affiche le temps écoulé, votre intensité en mets, le nombre approximatif de calories brûlées, le nombre approximatif de calories brûlées par heure et la distance que vous avez parcourue en pédalant. L'écran affiche aussi votre rythme cardiaque quand vous utilisez le détecteur cardiaque du torse en option (voir page 18).

Pour voir le temps, votre intensité en mets et l'énergie que vous générez en watts, appuyez de nouveau sur la touche AFFICHAGE.

Pour voir le temps, le nombre approximatif de calories brûlées et la distance parcourue en pédalant, appuyez une nouvelle fois sur la touche AFFICHAGE.

Pour voir de nouveau le temps, votre intensité en mets, le nombre approximatif de calories brûlées, le nombre approximatif de calories brûlées par heure et la distance que vous avez parcourue en pédalant, appuyez encore une fois sur la touche AFFICHAGE.

7. Quand vous avez terminé d'utiliser l'appareil elliptique, la console s'éteint automatiquement.

Si les pédales ne sont pas déplacées pendant plusieurs minutes, les affichages se remettent à zéro et la console s'éteint automatiquement.

COMMENT UTILISER LE MODE RETOUR À LA NORMALE

Le mode RETOUR À LA NORMALE est conçu pour aider votre corps à revenir à la normale après vos exercices. Appuyez sur la touche RETOUR À LA NORMALE pour utiliser le mode RETOUR À LA NORMALE.

Le mode RETOUR À LA NORMALE est divisé en trois segments d'une minute. Le mode RETOUR À LA NORMALE fonctionne de la même façon qu'un programme pré-enregistré (voir l'étape 5 page 15).

COMMENT UTILISER LE MODE D'ENTRETIEN

La console est équipée d'un mode d'entretien qui vous permet d'accéder aux informations d'utilisation de l'appareil et vous laisse consulter et changer les réglages d'usine.

1. Pour allumer la console, appuyez sur n'importe quelle touche ou commencez à pédaler.

Quand vous activez la console, l'écran s'allume et la console est prête à l'utilisation.

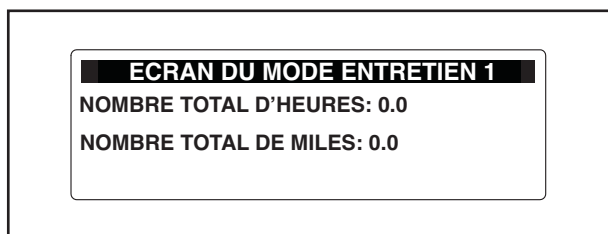
2. Appuyez sur les touches EFFACER et ENTRER en même temps pendant quelques secondes pour sélectionner le mode d'entretien.

Quand le mode d'entretien est sélectionné, les mots « MODE ENTRETIEN 1 » apparaissent sur l'écran.

Remarque : alors que vous visionnez les écrans d'information du mode d'entretien, appuyez sur la touche RETOUR à tout moment pour revenir à l'écran d'information précédent.

3. Consultez l'information d'utilisation de l'appareil elliptique.

Quand les mots « MODE ENTRETIEN 1 » apparaissent sur l'écran, l'écran affiche le nombre total d'heures d'utilisation de l'appareil elliptique et la distance totale parcourue sur l'appareil elliptique en pédalant.



4. Appuyez sur la touche AFFICHAGE et changez le temps enregistré, si désiré.

Quand les mots « MODE ENTRETIEN 2 » apparaissent, l'écran vous permet d'enregistrer une durée maximale pour les programmes et la durée d'attente avant la mise en veille.

La durée maximale pour les programmes peut aller de 10 à 90 minutes. Pour changer la durée maximale du programme, appuyez sur les touches d'augmentation et de diminution à côté de la touche ENTRER. Ensuite, appuyez sur la touche AFFICHAGE.

Si les pédales sur l'appareil elliptique ne sont pas déplacées pendant un certain nombre de minutes, la console se met en veille. Quand la console est en mode veille, les affichages se remettent à zéro et un économiseur d'écran s'allume.

Le compte à rebours avant la mise en veille peut aller d'une à 5 minutes après l'arrêt des pédales. Pour changer la durée du compte à rebours avant la mise en veille, appuyez sur les touches d'augmentation et de diminution à côté de la touche ENTRER.

5. Appuyez de nouveau sur la touche AFFICHAGE et sélectionnez la langue des affichages.

Les messages qui s'affichent sur l'écran peuvent apparaître en Anglais, Anglais international, Allemand, Espagnol, Italien ou Français. Pour changer la langue, appuyez sur les touches d'augmentation et de diminution à côté de la touche ENTRER.

6. Appuyez sur la touche AFFICHAGE pour sortir du mode d'entretien.

COMMENT UTILISER UN PROGRAMME IFIT

Les cartes d'iFit sont disponibles séparément. Pour acheter des cartes d'iFit, allez à www.iFit.com ou voyez la couverture arrière de ce manuel. Les cartes d'iFit sont également disponibles aux magasins choisis.

1. Pour allumer la console, appuyez sur n'importe quelle touche ou commencez à pédaler.

Quand vous activez la console, l'écran s'allume et la console est prête à l'utilisation.

2. Insérez une carte iFit dans la console et sélectionnez un programme.

Pour utiliser un programme iFit, insérez une carte iFit dans la fente iFit au dos de la console, sur le côté droit. La carte iFit devrait glisser facilement dans la fente. Si ce n'est pas le cas, tournez la carte iFit et essayez de nouveau.

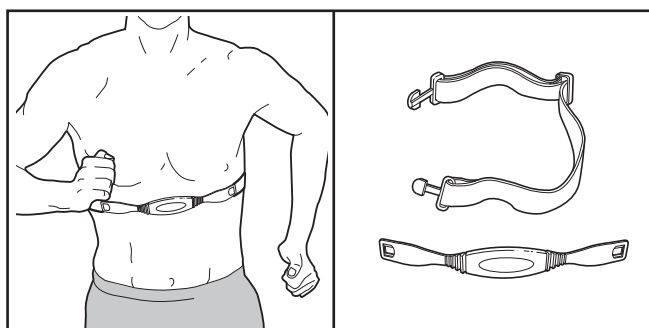
Les programmes iFit fonctionnent de la même façon que les programmes pré-enregistrés. Pour utiliser un programme, référez-vous aux étapes 5 à 7 aux pages 15 à 16. Remarque : certaines cartes iFit contiennent plus d'un programme. Pour sélectionner un programme, utilisez les touches d'augmentation et de diminution à côté de la touche ENTRER.

3. Quand vous terminez les exercices, enlevez la carte d'iFit.

Enlevez la carte d'iFit, quand vous terminez les exercices. Rangez la carte d'iFit dans un endroit sûr.

LE DÉTECTEUR CARDIAQUE DU TORSE EN OPTION.

Le détecteur cardiaque du torse en option permet de vous entraîner avec les mains libres et enregistre votre rythme cardiaque tout au long de votre entraînement. **Pour commander le détecteur cardiaque du torse en option, voir la dernière page du manuel de l'utilisateur.**



ENTRETIEN ET PROBLÈMES

Si vous avez besoin de plus d'assistance, référez-vous à la dernière page de ce manuel.

Vérifiez et serrez fréquemment toutes les pièces de l'appareil elliptique. Remplacez immédiatement toute pièce usée.

Pour nettoyer l'appareil elliptique, utilisez un chiffon doux avec un peu de savon doux. Nettoyez régulièrement les roues du rail et le cadre du rail sur lequel les roues du rail glissent. **IMPORTANT : pour éviter d'endommager la console, gardez la console à l'abri des liquides et des rayons directs du soleil.**

COMMENT NIVELLER L'APPAREIL ELLIPTIQUE

Si l'appareil elliptique est légèrement bancal durant son utilisation, référez-vous à la section COMMENT NIVELLER L'APPAREIL ELLIPTIQUE à la page 10.

CONSEILS POUR L'EXERCICE

⚠ ATTENTION : avant de commencer ce programme d'exercice ou tout autre programme, consultez votre médecin. Ceci est particulièrement important pour les personnes de plus de 35 ans ou les personnes ayant des problèmes de santé.

Le détecteur cardiaque n'est pas un appareil médical. De nombreux facteurs peuvent affecter la lecture du rythme cardiaque. Le détecteur cardiaque est uniquement un outil pour l'exercice pour déterminer les fluctuations générales du rythme cardiaque.

Ces conseils pour l'exercice vous aideront à planifier votre programme d'exercice. Pour plus de détails sur l'exercice, procurez-vous un livre réputé sur le sujet ou consultez votre médecin. Gardez en tête qu'une alimentation équilibrée et un repos adéquat sont essentiels pour de bons résultats.

INTENSITÉ DE L'EXERCICE

Que votre but soit de brûler de la graisse ou de fortifier votre système cardio-vasculaire, la clé pour obtenir des résultats est de s'entraîner à la bonne intensité. Vous pouvez utiliser votre rythme cardiaque comme repère pour trouver le niveau d'intensité adapté à vos objectifs. Le tableau ci-dessous indique les rythmes cardiaques recommandés pour brûler de la graisse et pour des exercices aérobics.

| | | | | | | | |
|-------|-----|-----|-----|-----|-----|-----|---|
| 165 | 155 | 145 | 140 | 130 | 125 | 115 | ♥ |
| 145 | 138 | 130 | 125 | 118 | 110 | 103 | ♥ |
| 125 | 120 | 115 | 110 | 105 | 95 | 90 | ♥ |
| <hr/> | | | | | | | |
| 20 | 30 | 40 | 50 | 60 | 70 | 80 | |

Pour trouver le niveau d'intensité correct, trouvez votre âge en bas du tableau (arrondi à la dizaine). Les trois nombres listés au-dessus de votre âge définissent votre « zone d'entraînement ». Le nombre le plus bas est le rythme cardiaque pour brûler de la graisse, le nombre du milieu est le rythme cardiaque pour brûler un maximum de graisse, et le nombre supérieur est le rythme cardiaque pour des exercices aérobics.

Brûler de la graisse—Pour brûler efficacement de la graisse, vous devez vous entraîner à une intensité

faible pendant une longue période de temps. Durant les premières minutes d'exercice, votre corps utilise les calories de *glucide comme carburant*. Votre corps ne commence à puiser dans ses *réserves de graisse* qu'après plusieurs minutes d'effort. Si votre but est de brûler de la graisse, réglez l'intensité de votre exercice jusqu'à ce que votre rythme cardiaque soit proche du nombre le plus bas de votre zone d'entraînement. Pour brûler un maximum de graisse, entraînez-vous avec votre rythme cardiaque proche du nombre du milieu de votre zone d'entraînement.

Exercices aérobics—Si votre but est de renforcer votre système cardio-vasculaire, vous devez faire des exercices aérobics, ce qui veut dire de l'exercice qui requiert de grandes quantités d'oxygène pendant une période de temps prolongée. Pour des exercices aérobics, réglez votre intensité jusqu'à ce que votre rythme cardiaque soit proche du nombre le plus haut dans votre zone d'entraînement.

CONSEILS POUR L'ENTRAÎNEMENT

Échauffement—Commencez avec 5 à 10 minutes d'étirements et d'exercices légers. L'échauffement fait monter la température de votre corps, et accélère les battements de votre cœur et votre circulation pour vous préparer à l'effort.

Exercices dans la zone d'Entraînement—Entraînez-vous pendant 20 à 30 minutes avec votre rythme cardiaque dans votre zone d'entraînement. (Durant les premières semaines de votre programme d'exercice, ne maintenez pas votre rythme cardiaque dans votre zone d'entraînement pendant plus de 20 minutes.) Respirez profondément et de manière régulière quand vous vous entraînez—ne retenez jamais votre souffle.

Retour à la normale—Finissez avec 5 à 10 minutes d'étirements. Les étirements rendent vos muscles plus flexibles et aident à prévenir les problèmes qui surviennent après l'entraînement.

FRÉQUENCE DE L'EXERCICE

Pour maintenir ou améliorer votre forme physique, effectuez trois entraînements par semaine, avec au moins un jour de repos entre chaque entraînement. Après quelques mois d'exercice régulier, vous pouvez effectuer jusqu'à cinq entraînements par semaine, si désiré. Gardez à l'esprit que la clé du succès est de faire de vos entraînements un élément agréable et régulier de votre vie de tous les jours.

LISTE DES PIÈCES

R0409A

| N°. | Qté. | Description | N°. | Qté. | Description |
|-----|------|-------------------------------------|-----|------|---------------------------------------|
| 1 | 1 | Cadre | 52 | 6 | Vis de M4 x 15mm |
| 2 | 1 | Montant | 53 | 1 | Vis du Dos de la Console |
| 3 | 1 | Cadre du Chemin de Roulement | 54 | 10 | Écrou de Verrouillage en Nylon de M8 |
| 4 | 1 | Stabilisateur Arrière | 55 | 2 | Embout du Chemin de Roulemen |
| 5 | 1 | Couvercle du Stabilisateur Arrière | 56 | 8 | Bague de 5mm |
| 6 | 1 | Console | 57 | 1 | Rondelle de M4 |
| 7 | 1 | Boîtier Gauche du Cadre | 58 | 10 | Vis de M4 x 50mm |
| 8 | 1 | Boîtier Droit du Cadre | 59 | 2 | Boulon de M12 x 60mm |
| 9 | 2 | Bras du Pédalier | 60 | 8 | Vis de M8 x 20mm |
| 10 | 1 | Revêtement du Stabilisateur Arrière | 61 | 2 | Grande Rondelle de M6 |
| 11 | 1 | Couvercle du Montant | 62 | 6 | Boulon de M8 x 42mm |
| 12 | 1 | Générateur | 63 | 2 | Vis de M8 x 32mm |
| 13 | 1 | Poulie | 64 | 6 | Vis de M10 x 20mm |
| 14 | 1 | l'Essieu de la Poignée | 65 | 4 | Boulon de M8 x 25mm |
| 15 | 1 | Essieu de la Poulie | 66 | 2 | Vis de M6 x 20mm |
| 16 | 1 | Axle Plate | 67 | 17 | Vis de M4 x 10mm |
| 17 | 1 | Revêtement du Guidon Gauche | 68 | 23 | Vis de M6 x 20mm |
| 18 | 1 | Revêtement du Guidon Droit | 69 | 3 | Vis de M6 x 140mm |
| 19 | 1 | Porte-Bouteille | 70 | 6 | Vis de M6 x 100mm |
| 20 | 1 | Tableau Electrique | 71 | 2 | Vis de M6 x 40mm |
| 21 | 1 | Support du Tableau Electrique | 72 | 2 | Vis de M6 x 25mm |
| 22 | 1 | Support du Boîtier du Cadre | 73 | 2 | Écrou de Verrouillage en Nylon de M12 |
| 23 | 1 | Unité de la Pile | 74 | 1 | Guidon de la Console |
| 24 | 1 | Courroie de Traction | 75 | 1 | Dos de la Console |
| 25 | 2 | Roue de Transport | 76 | 2 | Cle |
| 26 | 2 | Bras du Pédalier | 77 | 4 | Vis de M5 x 15mm |
| 27 | 1 | Jambe de la Pédale Gauche | 78 | 2 | Vis de M4 x 14mm |
| 28 | 1 | Jambe de la Pédale Droite | 79 | 2 | Vis de M6 x 60mm |
| 29 | 1 | Jambe du Guidon Gauche | 80 | 2 | Roue du Chemin de Roulemen |
| 30 | 1 | Pédale Gauche | 81 | 8 | Boulon Hexagonal de M6 x 30mm |
| 31 | 1 | Pédale Droite | 82 | 2 | Boulon de M8 x 80mm |
| 32 | 1 | Jambe Droit de la Poignée Mobile | 83 | 24 | Vis de M3 x 6mm |
| 33 | 2 | Tube en Mousse de la Poignée Mobile | 84 | 4 | Vis de M6 x 13mm |
| 34 | 1 | Guidon Gauche | 85 | 2 | Vis de M4 x 14mm |
| 35 | 1 | Guidon Droit | 86 | 1 | Support du Stabilisateur |
| 36 | 1 | Panneau Latéral Droit | 87 | 12 | Tampons de M3 |
| 37 | 1 | Panneau Latéral Gauche | 88 | 2 | Vis de M8 x 60mm |
| 38 | 2 | Disque de la Pédale | 89 | 2 | Poignée |
| 39 | 1 | Couvercle de l'Écran Latérale | 90 | 1 | Bloc du Stabilisateur |
| 40 | 2 | Pied de Stabilisateur Arrière | 91 | 8 | Rondelle Fendue de M6 |
| 41 | 3 | Pied du Cadre | 92 | 8 | Rondelle de M6 |
| 42 | 10 | Roulement de 25mm | 93 | 12 | Rondelle de M5 |
| 43 | 8 | Rondelle Ondulée | 94 | 12 | Rondelle Fendue de M4 |
| 44 | 8 | Bague | * | – | Manuel de l'Utilisateur |
| 45 | 2 | Bague d'Espacement de 14mm | * | – | Sachet de Colle |
| 46 | 1 | Grande Rondelle | * | – | fil de la console de 40" |
| 47 | 6 | Embout Ronde de 11mm | * | – | Fil Cavalier de 7" ECA |
| 48 | 4 | Bague de la Roue | * | – | Fil Cavalier de 6" CN-3 |
| 49 | 2 | Embout du Guidon | * | – | Fil de Terre de 10" |
| 50 | 10 | Bague Attache | * | – | Fil du Générateur CN-2 |
| 51 | 1 | Petite Panneau du Contrôleur | * | – | Fil du Générateur CN-1 |

Remarque : les spécifications peuvent être modifiées sans notification. Référez-vous au dos de ce manuel pour commander des pièces de rechange. *Indique qu'une pièce n'est pas illustrée.

SCHÉMA DÉTAILLÉ A

R0409A

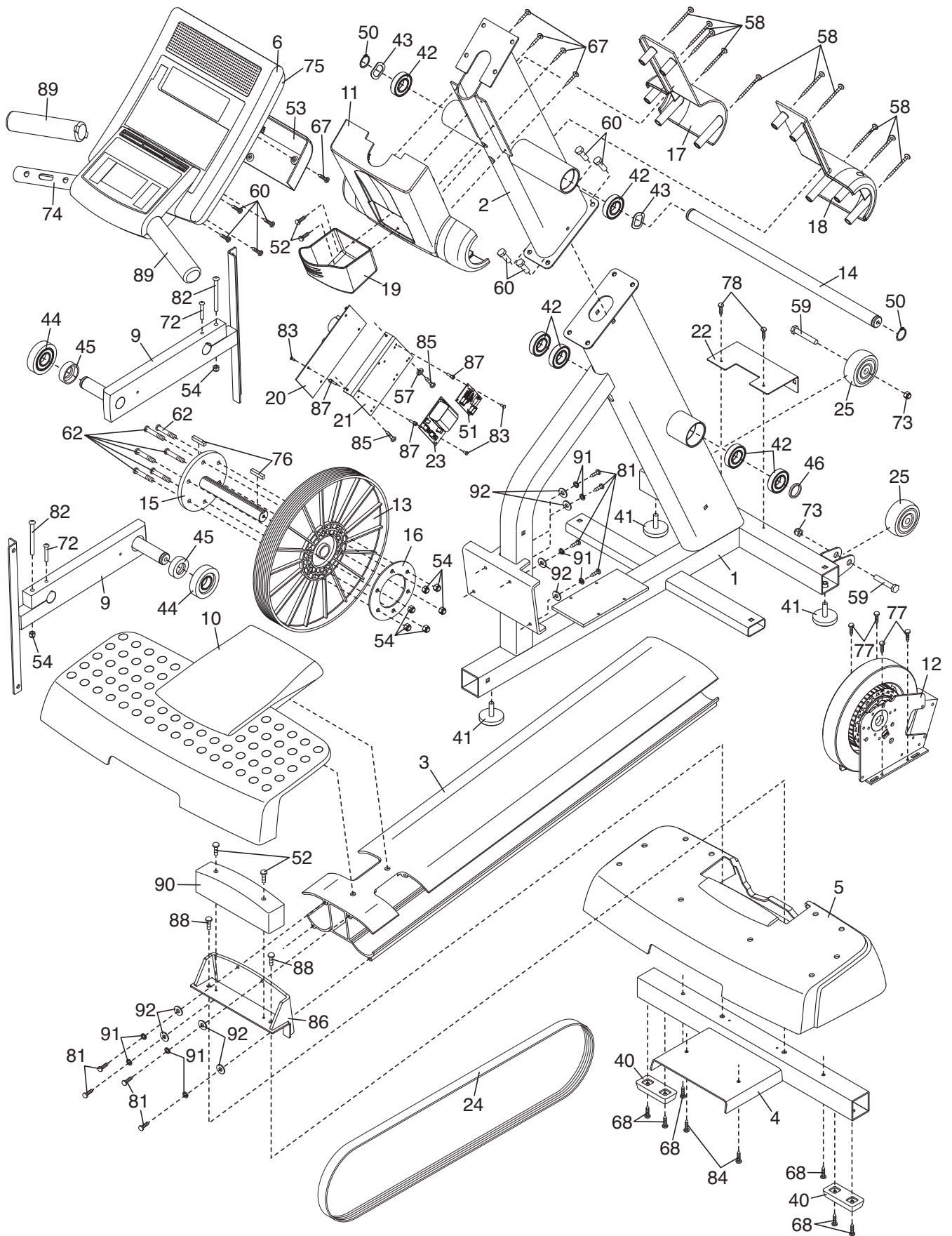


SCHÉMA DÉTAILLÉ B

R0409A

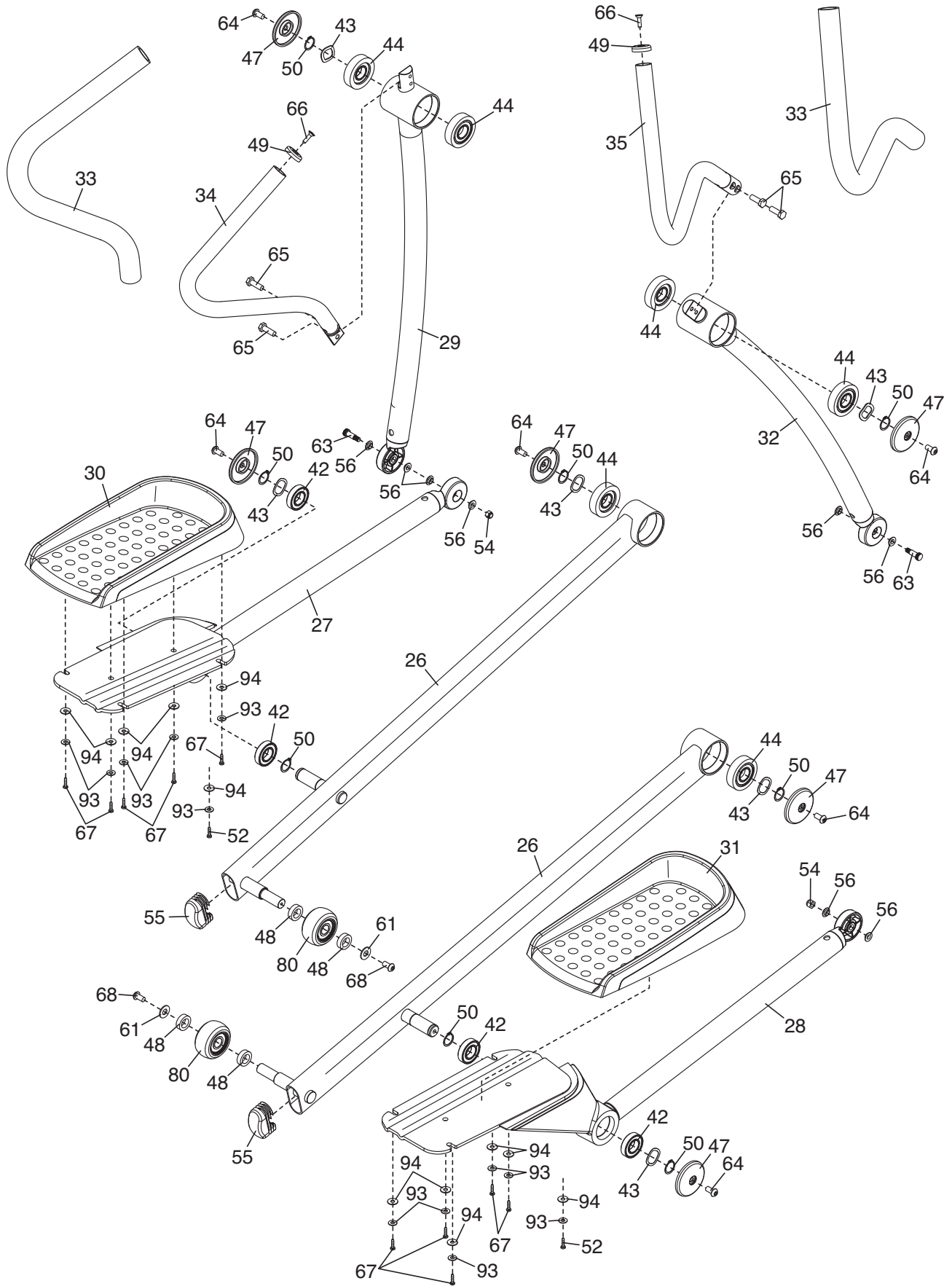
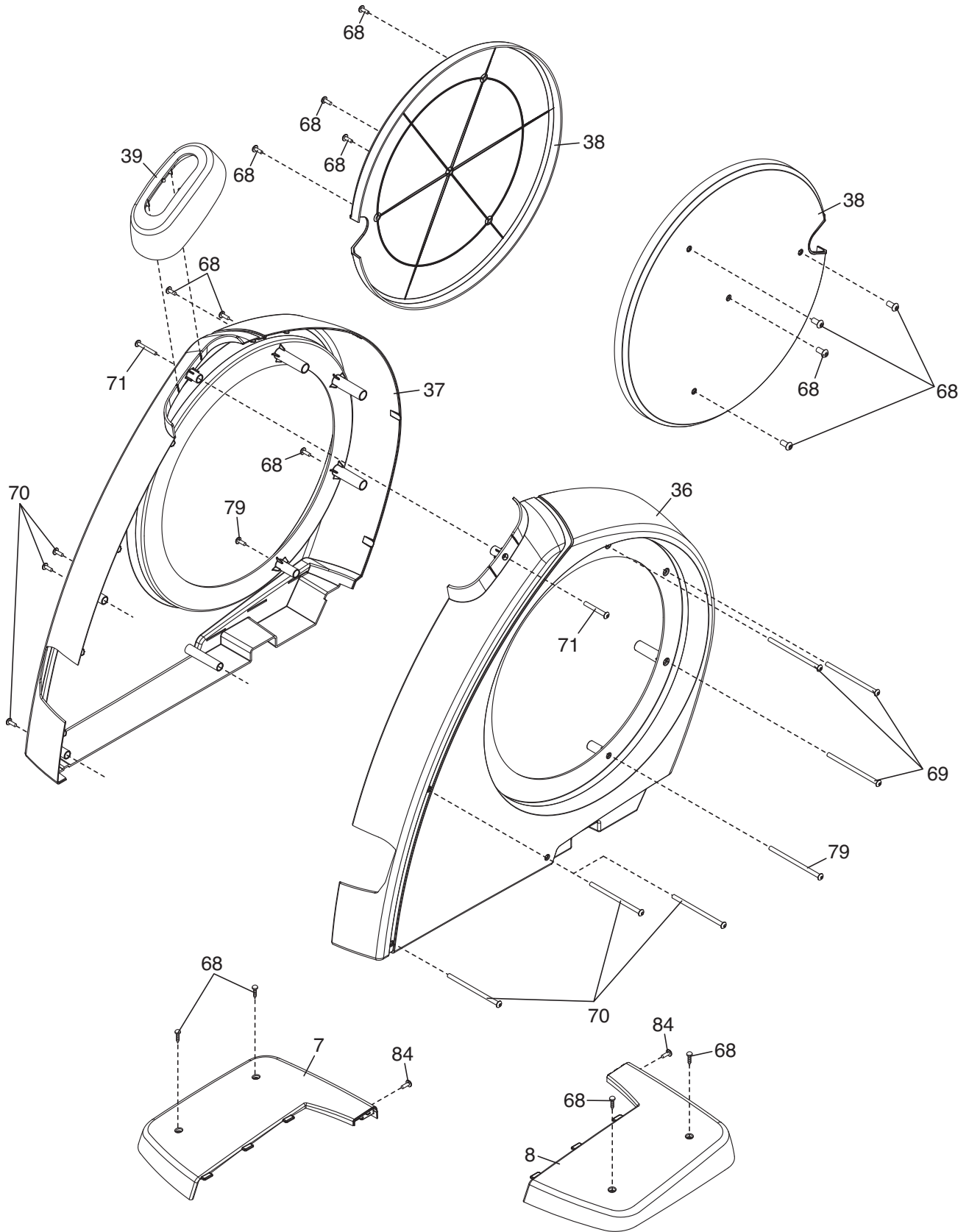


SCHÉMA DÉTAILLÉ C

R0409A



COMMENT CONTACTER LE SERVICE À LA CLIENTÈLE

Si vous avez des questions après avoir lu ce manuel, ou si des pièces sont endommagées ou manquantes, **veuillez contacter le magasin où vous avez acheté cet appareil.** Si vous ne pouvez pas joindre le magasin, contactez le Service à la Clientèle aux numéros de téléphone ou adresse ci-dessous. **Veuillez noter le numéro du modèle, le numéro de série et le nom de l'appareil (voir la page de couverture de ce manuel) avant de contacter le Service à la Clientèle.** Si vous commandez des pièces de rechange, veuillez noter le numéro de la pièce et la description de chaque pièce (référez-vous à la LISTE DES PIÈCES et au SCHÉMA DÉTAILLÉ à la fin de ce manuel).

Appel gratuitement : 1-800-201-2109, Lun.–Ven. 8 a.m.–5 p.m. TM

De l'étranger : +1-719-533-2911

Etats-Unis : fmfvmcustomerservice@freemotionfitness.com

De l'étranger : intlcustomercare@freemotionfitness.com

Écrivez : FreeMotion Fitness, 1500 S. 1000 W., Logan, UT 84321-9813

GARANTIE LIMITÉE

FreeMotion Fitness garantit que cet appareil est exempt de tout vice de fabrication et de défaut dans des conditions normales d'utilisation et d'entretien. La garantie commence à la date d'achat. Toutes les pièces réparées ou remplacées pendant la durée de validité de la garantie seront couvertes durant la durée initiale de la garantie.

DURÉE DE LA GARANTIE ET COUVERTURE

Utilisation Résidentielle Utilisation Institutionnelle légère

Cadre : à vie

Cadre : à vie

Pièces : 3 ans

Pièces : 2 ans

Main d'œuvre : 2 ans

Main d'œuvre : 1 an

L'utilisation institutionnelle légère est définie comme une utilisation dans un lieu qui ne requiert pas de droits d'entrée ou de location, et qui inclut les hôtels, centres de remise en forme dans une résidence, centres de remise en forme dans des bureaux, casernes de pompiers et commissariats, et centres hospitaliers ou de thérapie. Cet appareil n'est pas conçu pour une utilisation institutionnelle lourde comme les salles publiques de remise en forme, les universités, les centres communautaires ou les installations sportives militaires. L'utilisation de cet appareil dans de tels lieux annule la garantie.

CONDITIONS ET LIMITATIONS

Les conditions suivantes annulent la garantie :

1. Cette garantie s'applique uniquement à l'acquéreur initial et n'est pas transférable.
2. La garantie pour la main d'œuvre s'applique uniquement aux appareils vendus aux États-Unis et au Canada. Contactez votre revendeur FreeMotion pour plus d'information sur la couverture de la main d'œuvre dans votre pays.
3. Toute utilisation inappropriée ou abusive ou toute réparation non-autorisée.
4. Les utilisateurs dont le poids dépasse 159 kg (350 livres).
5. Les dommages causés par le transport de l'appareil ou un mauvais entreposage, ce qui inclut le transport et l'entreposage de l'appareil sur son côté.
6. L'utilisation ou l'entreposage de cet appareil à l'extérieur ou dans un environnement à forte humidité, ce qui inclut les spas et les piscines.
7. Les dommages causés par un mauvais branchement ou un courant électrique insuffisant.

8. L'utilisation à des fins commerciales ou pour la location.

Cette garantie ne couvre pas :

1. Les pièces cosmétiques, ce qui inclut les poignées, les autocollants et les étiquettes.
2. Les frais de prise en charge, la livraison et le transport dans le cas d'une réparation.
3. Tout problème résultant d'un mauvais assemblage ou livraison.

QUE FAIRE SI UNE RÉPARATION EST NÉCESSAIRE

FreeMotion Fitness n'est pas responsable et ne peut être tenu responsable des dommages indirects, particuliers ou consécutifs survenant ou en relation avec l'utilisation ou le fonctionnement de l'équipement ; ou des dommages résultants de pertes économiques, de pertes de propriétés, de pertes de revenus ou de profits, de perte de jouissance ou d'utilisation ou de coûts de retrait et d'installation ; ou de tout autre dommage indirect de quelque nature que ce soit. Certains états n'autorisent pas l'exclusion ou la limitation des dommages accessoires ou indirects. Par conséquent, les limitations mentionnées ci-dessus peuvent ne pas vous concerner. La présente garantie vous accorde des droits spécifiques reconnus par la loi. Vous pouvez également avoir d'autres droits qui varient d'une province à l'autre.

FreeMotion Fitness n'est pas responsable et ne peut être tenu responsable des dommages indirects, particuliers ou consécutifs survenant ou en relation avec l'utilisation ou le fonctionnement de l'équipement ; ou des dommages résultants de pertes économiques, de pertes de propriétés, de pertes de revenus ou de profits, de perte de jouissance ou d'utilisation ou de coûts de retrait et d'installation ; ou de tout autre dommage indirect de quelque nature que ce soit. Certains états n'autorisent pas l'exclusion ou la limitation des dommages accessoires ou indirects. Par conséquent, les limitations mentionnées ci-dessus peuvent ne pas vous concerner. La présente garantie vous accorde des droits spécifiques reconnus par la loi. Vous pouvez également avoir d'autres droits qui varient d'une province à l'autre.

POUR CONTACTER FREEMOTION FITNESS

Référez-vous à COMMENT CONTACTER LE SERVICE À LA CLIENTÈLE ci-dessus.