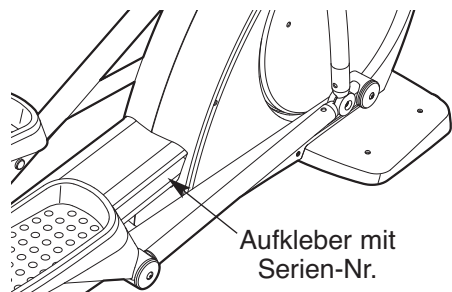


FREEMOTION[®] *elliptical e7.5*

Modell-Nr. _____

Serien-Nr. _____

Die Modellnummer und die Seriennummer finden Sie an der unten angedeuteten Stelle. Schreiben Sie die Modellnummer und die Seriennummer auf die oben dafür freigehaltenen Linien.



FRAGEN?

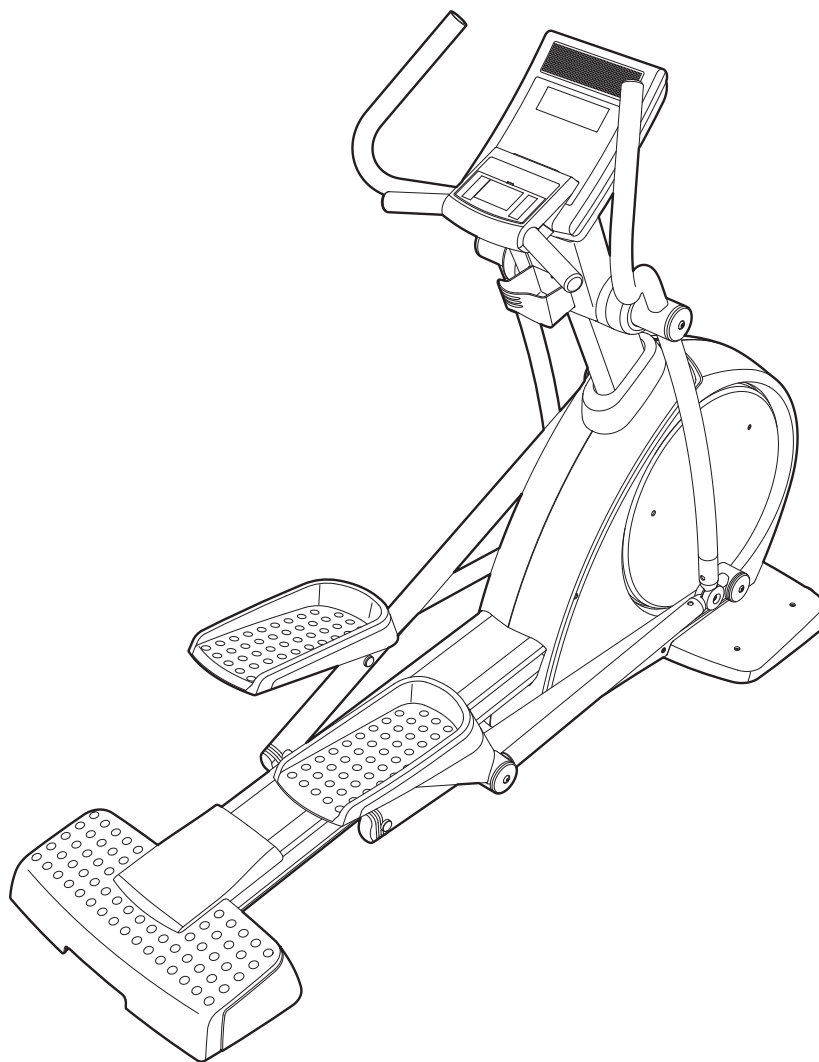
Sollten Sie Fragen haben oder sollten Teile fehlen oder beschädigt sein, SETZEN SIE SICH MIT DEM GESCHÄFT IN VERBINDUNG, WO SIE DAS GERÄT GEKAUFT HABEN.

Sollten Sie das Geschäft nicht erreichen können, kontaktieren Sie unseren Kundendienst. Die Kontaktinformation finden Sie im Abschnitt SICH MIT DEM KUNDENDIENST IN VERBINDUNG SETZEN auf der Rückseite dieser Bedienungsanleitung.

VORSICHT

Lesen Sie bitte aufmerksam alle Anleitungen, bevor Sie dieses Gerät in Betrieb nehmen. Heben Sie diese Anleitung für späteren Gebrauch auf.

BEDIENUNGSANLEITUNG



INHALTSVERZEICHNIS

WARNUNGS-AUFKLEBER ANBRINGEN	2
WICHTIGE VORSICHTSMASSNAHMEN	3
BEVOR SIE ANFANGEN	4
MONTAGE	5
BENUTZUNG DES ELLIPSENTRAINERS	10
WARTUNG UND FEHLERSUCHE	18
TRAININGSRICHTLINIEN	19
TEILELISTE	20
DETAILZEICHNUNG	21
SICH MIT DEM KUNDENDIENST IN VERBINDUNG SETZEN	Rückseite
GARANTIEBESTIMMUNGEN	Rückseite

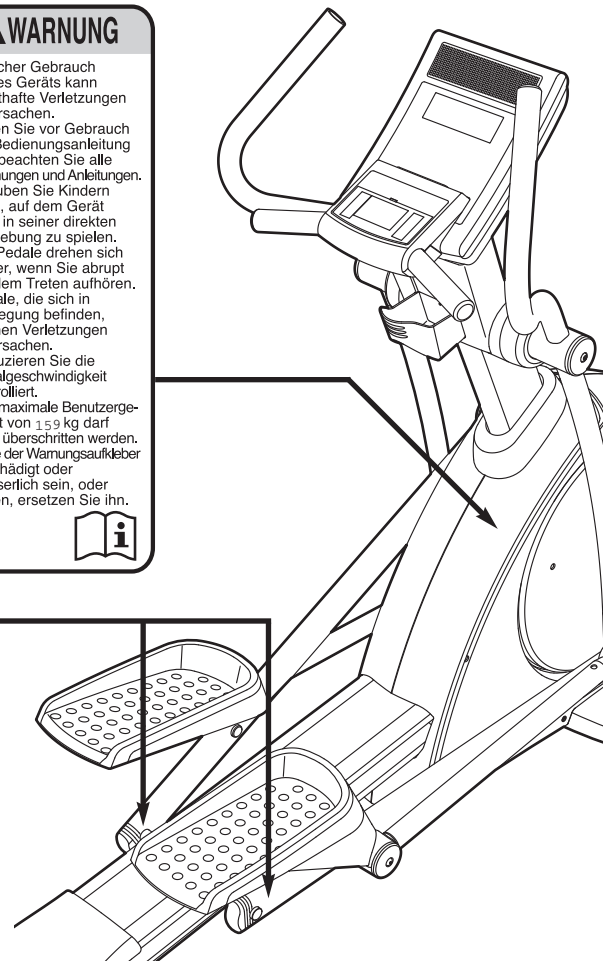

WARNUNGS-AUFKLEBER ANBRINGEN

Die hier abgebildeten Warnungsaufkleber wurden an den angezeigten Stellen angebracht. **Sollte ein Aufkleber fehlen oder unlesbar sein, kontaktieren Sie den Kundendienst auf der Rückseite dieser Bedienungsanleitung, um einen kostenlosen Ersatzaufkleber anzufordern. Kleben Sie den Aufkleber dann an die angezeigte Stelle.** Anmerkung: Die Aufkleber sind nicht unbedingt in wahrer Größe abgebildet.

! WARNUNG
Halten Sie Hände und Finger von dieser Gegend fern.

! WARNUNG

- Falscher Gebrauch dieses Geräts kann ernsthafte Verletzungen verursachen.
- Lesen Sie vor Gebrauch die Bedienungsanleitung und beachten Sie alle Warnungen und Anleitungen.
- Erlauben Sie Kindern nicht, auf dem Gerät oder in seiner direkten Umgebung zu spielen.
- Die Pedale drehen sich weiter, wenn Sie abrupt mit dem Treten aufhören.
- Pedale, die sich in Bewegung befinden, können Verletzungen verursachen.
- Reduzieren Sie die Pedalgeschwindigkeit kontrolliert.
- Das maximale Benutzergewicht von 159 kg darf nicht überschritten werden.
- Sollte der Warnungsaufkleber beschädigt oder unleserlich sein, oder fehlen, ersetzen Sie ihn.



WICHTIGE VORSICHTSMASSNAHMEN

⚠️ WARNUNG: Um ernsthafte Verletzungen zu vermeiden, lesen Sie bitte alle wichtigen Vorsichtsmaßnahmen und Anleitungen in dieser Bedienungsanleitung und alle Warnungen, die auf dem Ellipsentrainer angebracht wurden, bevor Sie dieses Gerät benutzen. FreeMotion Fitness übernimmt keine Verantwortung für persönliche Verletzungen oder Sachschäden, die durch Verwendung des Produktes oder am Produkt entstanden sind.

1. Bevor Sie mit der irgendeinem anderen Trainingsprogramm beginnen, konsultieren Sie bitte zunächst Ihren Hausarzt. Dies ist besonders wichtig für diejenigen Personen, die über 35 Jahre alt sind oder gesundheitliche Probleme haben oder hatten.
2. Der Besitzer dieses Ellipsentrainers ist dafür verantwortlich, dass alle Benutzer derselben genauestens über alle Vorsichtsmaßnahmen informiert sind.
3. Benutzen Sie den Ellipsentrainer nur im Haus und halten Sie ihn vor Feuchtigkeit und Staub fern. Verwenden Sie Ihren Ellipsentrainer nur so, wie es in dieser Anleitung beschrieben wird.
4. Stellen Sie den Ellipsentrainer auf eine ebene Fläche und zum Schutz des Bodens oder des Teppichs auf eine Unterlage. Lassen Sie mindestens 0,9 m Platz vor und hinter dem Ellipsentrainer und 0,6 m auf beiden Seiten.
5. Inspizieren Sie regelmäßig alle Teile und ziehen Sie sie, wenn notwendig, nach. Abgenutzte Teile müssen sofort ersetzt werden.
6. Kinder unter 12 Jahren und Haustiere müssen jederzeit vom Ellipsentrainer ferngehalten werden.
7. Der Ellipsentrainer ist nur für Personen unter 159 kg Körpergewicht zugelassen.
8. Tragen Sie angemessene Kleidung während Sie trainieren; tragen Sie keine zu lose Kleidung, die sich im Ellipsentrainer verfangen könnte.
9. Halten Sie sich beim Auf- oder Absteigen oder während Sie auf dem Ellipsentrainer trainieren immer am Handgriffpulsmesser oder an den Haltestangen fest.
10. Halten Sie Ihren Rücken immer gerade, wenn Sie auf dem Ellipsentrainer trainieren; krümmen Sie Ihren Rücken nicht.
11. Die Pulsmesseren sind keine medizinische Instrumenten. Verschiedene Faktoren, inklusive der Bewegungen des Benutzers, können die Herzfrequenzwerte verändern. Die Pulsmesser sollen Ihnen nur als Trainingshilfe dienen, indem sie Ihre durchschnittliche Herzfrequenz angeben.
12. Wenn Sie mit dem Training fertig sind, lassen Sie die Pedale langsam auslaufen, bis sie sich nicht mehr bewegen.
13. Sollten Sie während des Trainings jemals Schmerz empfinden oder sollte Ihnen dabei schwindelig werden, beenden Sie das Training sofort und kühlen Sie ab.
14. Verwenden Sie Ihren Ellipsentrainer nur so, wie es in dieser Anleitung beschrieben wird.

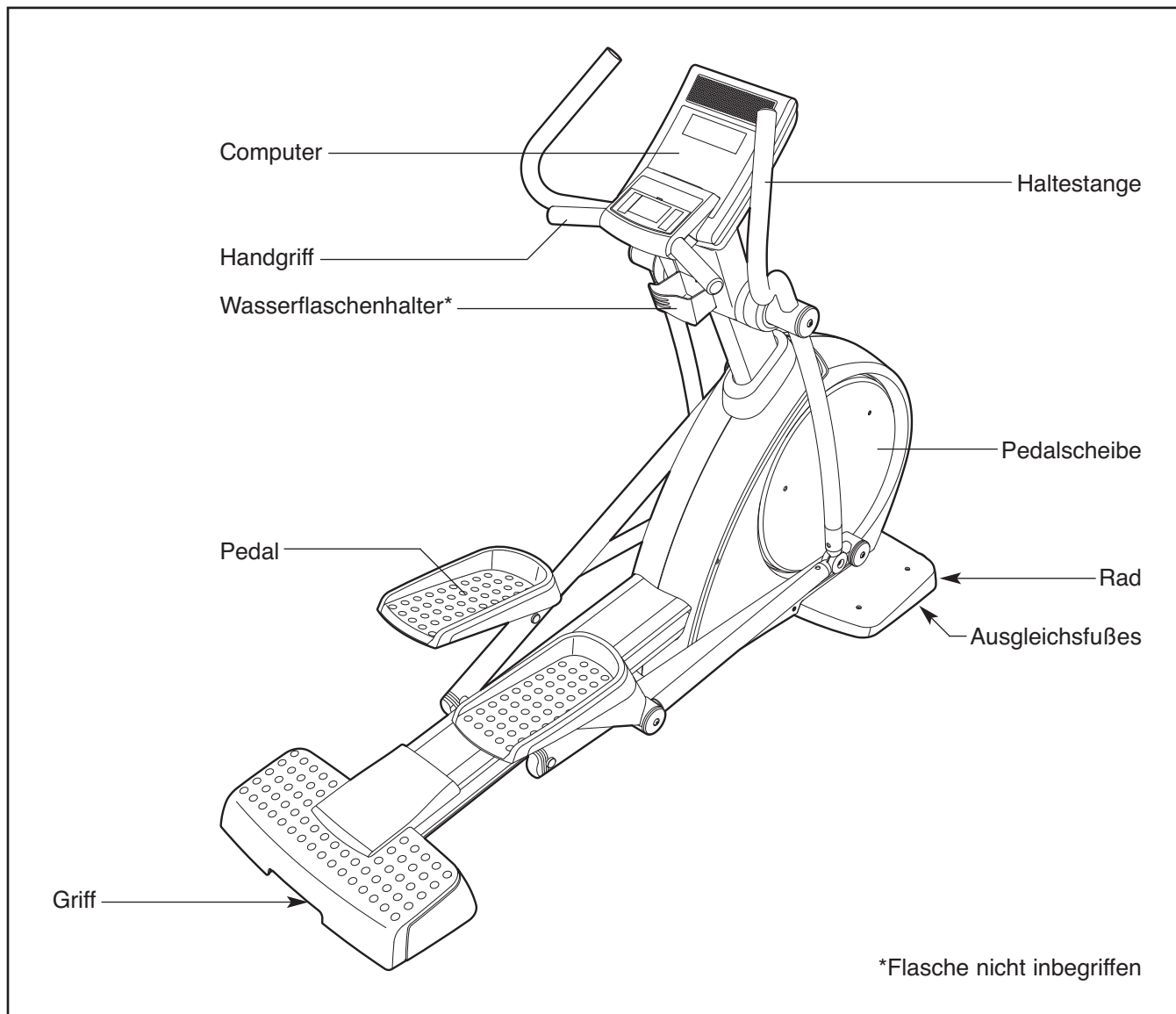
BEVOR SIE ANFANGEN

Vielen Dank für Ihre Wahl des revolutionären FREEMOTION® e7.5 Ellipsentrainers. Der e7.5 Ellipsentrainer bietet eine beeindruckende Anzahl von Funktionen an, welche Ihr Training zu Hause angenehmer und effektiver machen werden.

Lesen Sie bitte zu Ihrem eigenen Vorteil diese Bedienungsanleitung genauestens durch, bevor Sie den Ellipsentrainer in Betrieb nehmen. Sollten Sie nach der Lektüre dieser Bedienungsanleitung noch Fragen haben, beziehen Sie sich bitte auf die


Rückseite dieser Bedienungsanleitung. Damit wir Ihnen schneller helfen können, halten Sie bitte die Produktmodellnummer und die Seriennummer bereit, bevor Sie mit uns in Kontakt treten. Die Modellnummer und die Seriennummer befinden sich auf einem Aufkleber. Die Stelle, wo dieser Aufkleber angebracht ist, finden Sie auf der Vorderseite der Bedienungsanleitung.

Bevor Sie weiterlesen, werfen Sie bitte zuerst einen Blick auf die unten

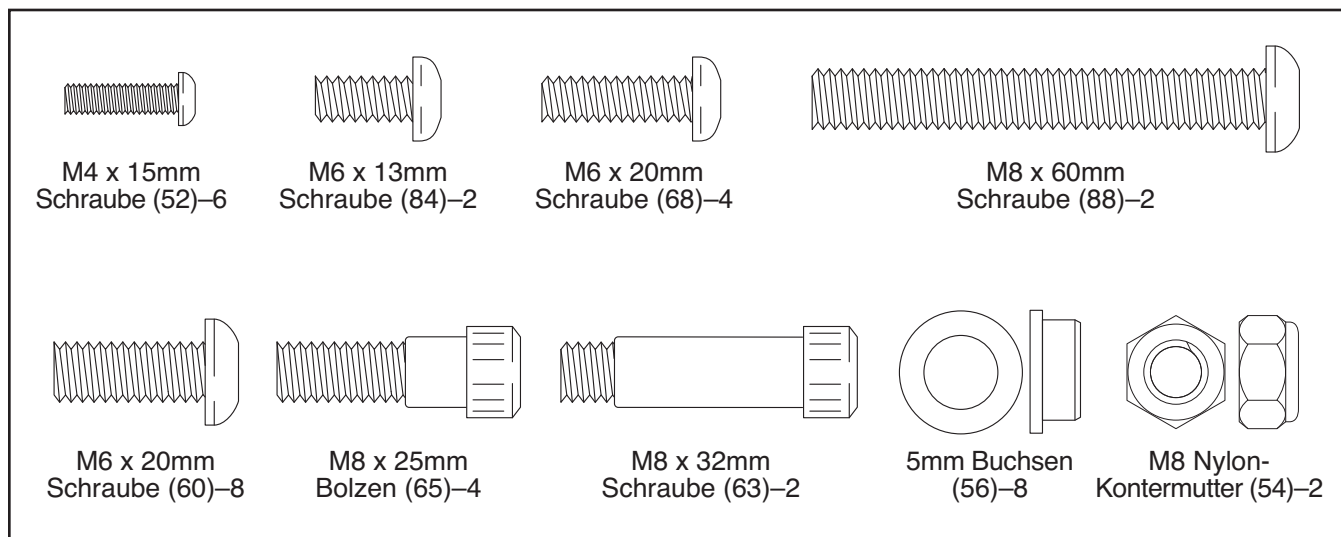


MONTAGE

Zur Montage braucht man zwei Personen. Legen Sie alle Teile des Ellipsentrainers auf einer dafür freigemachten Fläche aus und entfernen Sie alle Verpackungsmaterialien.

Zur Montage braucht man einen Kreuzschraubenzieher , eine verstellbare Schraubenschlüssel , und einen Gummihammer  und die beiliegenden Werkzeuge.

Benutzen Sie die unten stehende Teilzeichnung, um die kleinen Teile, die in der Montage benutzt werden, zu identifizieren. Die Zahl in Klammern unter jeder Zeichnung bezieht sich auf die Bestellnummer in der TEILELISTE am Ende dieser Bedienungsanleitung. Die zweite Zahl bezieht sich auf die Stückzahl, die für die Montage gebraucht wird. **Anmerkung: Einige kleine Teile sind eventuell schon für den Transport angebracht. Falls ein Teil nicht im Teilebeutel ist, sehen Sie nach, ob es schon befestigt ist.**



1.

Um die Montage zu erleichtern, lesen sie die Information auf Seite 5, bevor Sie beginnen.

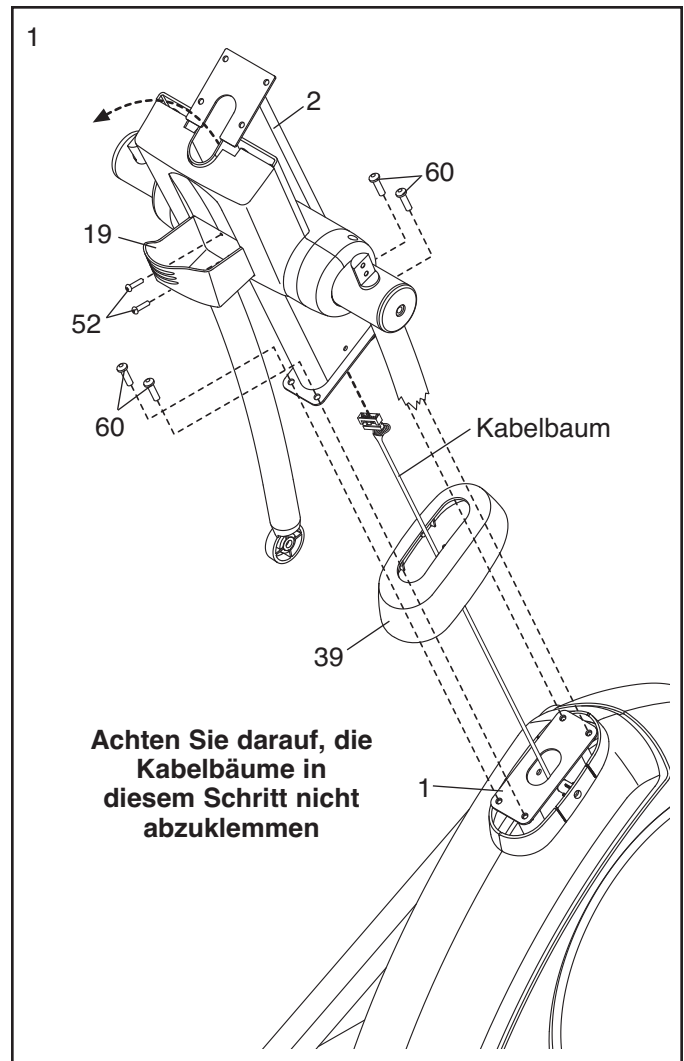
Richten Sie die Seitenschutzabdeckung (39) und den Pfosten (2) so aus, wie abgebildet. Schieben Sie die Seitenschutzabdeckung nach oben auf den Pfosten.

Eine zweite Person soll den Pfosten (2) an den Rahmen (1) hinhalten, während Sie den Kabelpfosten von unten nach oben durch den Pfosten schieben. **Tipp: Verwenden Sie ein Gummiband oder ein Klebeband, um ein Zurückschlutschen des Kabelbaums in den Pfosten zu verhindern.**

Tipp: Achten Sie darauf, während dieses Schrittes den Kabelbaum nicht abzuklemmen. Befestigen Sie den Pfosten (2) mit vier M8 x 20mm Schrauben (60) am Rahmen (1). **Tipp: Ziehen Sie alle Schrauben erst leicht an, bevor Sie irgendeine davon richtig festziehen.**

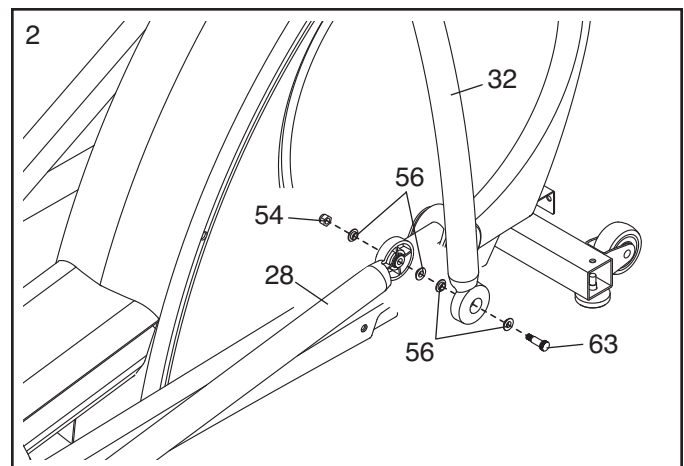
Schieben Sie dann die Seitenschutzabdeckung (39) von oben nach unten bis zum unteren Ende des Pfostens (2).

Befestigen Sie die Flaschenhalterung (19) mit zwei M4 x 15mm Schrauben (52) am Pfosten (2).



2. Befestigen Sie die rechte Haltestangenverlängerung (32) am rechten Pedalbein (28) mit einer M8 x 32mm Schraube (63), vier 5mm Buchsen (56) und einer M8 Nylon-Kontermutter (54). **Ziehen Sie die Nylon-Kontermutter nicht zu fest an; das rechte Pedalbein muss sich leicht bewegen lassen.**

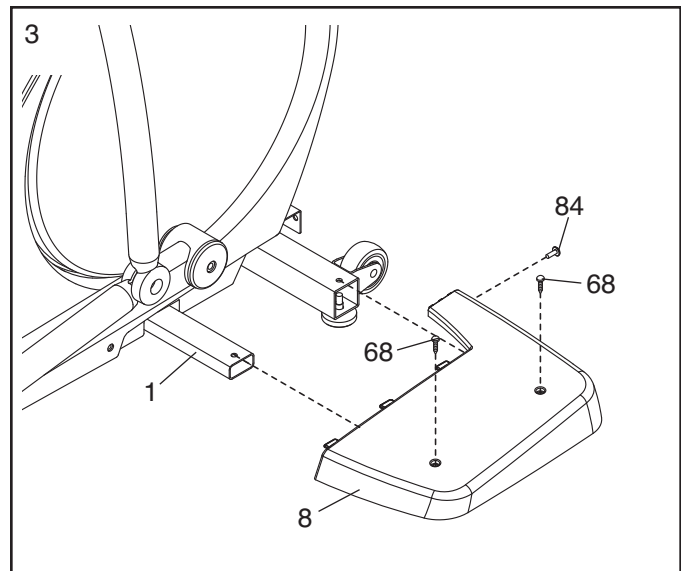
Befestigen Sie die linke Haltestangenverlängerung (nicht abgebildet) am linken Pedalbein (nicht abgebildet) auf die gleiche Weise.



3. Finden Sie die rechte Rahmenabdeckung (8), welche mit dem Wort „Right“ (*L* oder *Left* bedeutet links; *R* oder *Right* bedeutet rechts) markiert ist. Richten Sie sie dann so aus, wie angegeben.

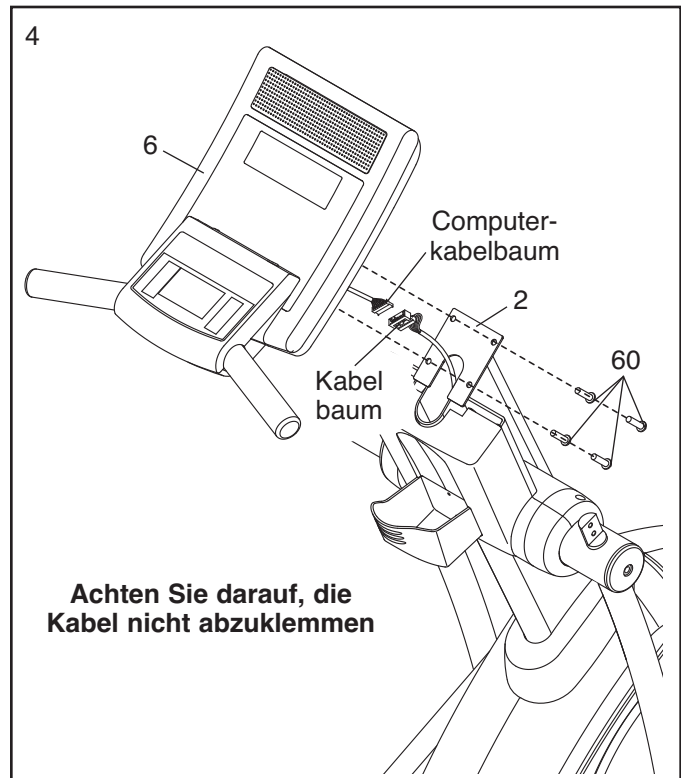
Befestigen Sie die rechte Rahmenabdeckung (8) mit zwei M6 x 20mm Schrauben (68) und einer M6 x 13mm Schraube (84) am Rahmen (1).

Befestigen Sie die linke Rahmenabdeckung (nicht abgebildet) auf die gleiche Weise am Rahmen (1).



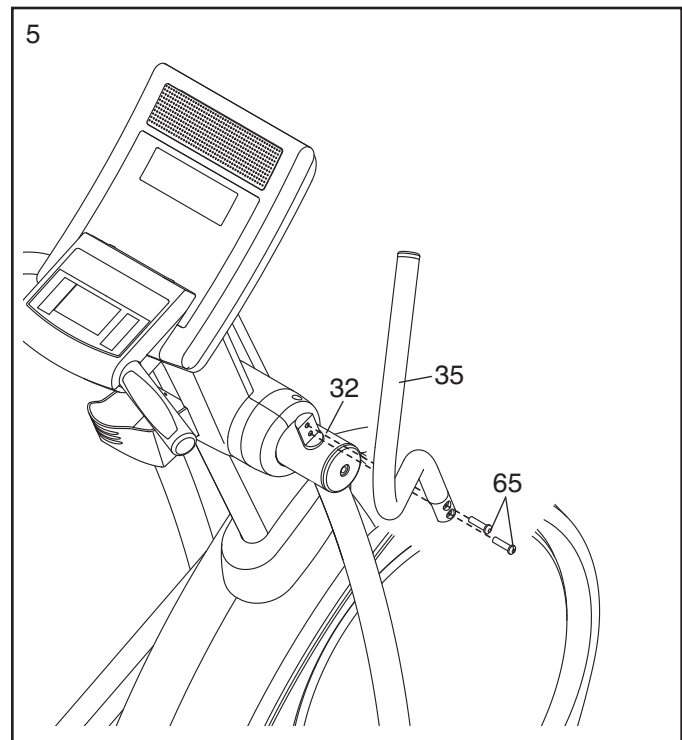
4. Während eine zweite Person den Computer (6) an den Pfosten (2) hinhält, stecken Sie den Computerkabelbaum mit dem Kabelbaum zusammen. Schieben Sie überschüssigen Draht von oben nach unten in den Pfosten hinein.

Befestigen Sie den Computer (6) mit vier M8 x 20mm Schrauben (60) am Pfosten (2). **Tipp: Achten Sie darauf, während dieses Schrittes die Kabel nicht abzuklemmen.**

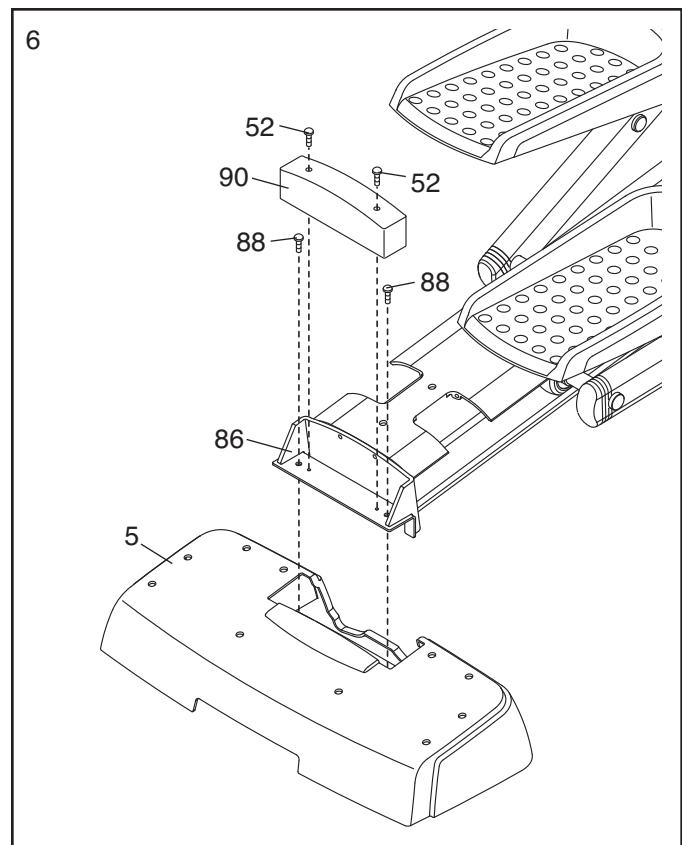


5. Finden Sie die rechte Haltestange (35), welche durch einen Aufkleber mit dem Buchstaben „R“ (L oder Left bedeutet links; R oder Right bedeutet rechts), markiert ist. Geben Sie eine großzügige Menge des beigelegten Befestigungsklebers auf zwei M8 x 25mm Bolzen (65). Befestigen Sie dann die rechte Haltestange an der rechten Haltestangenverlängerung (32) mit den zwei Bolzen.

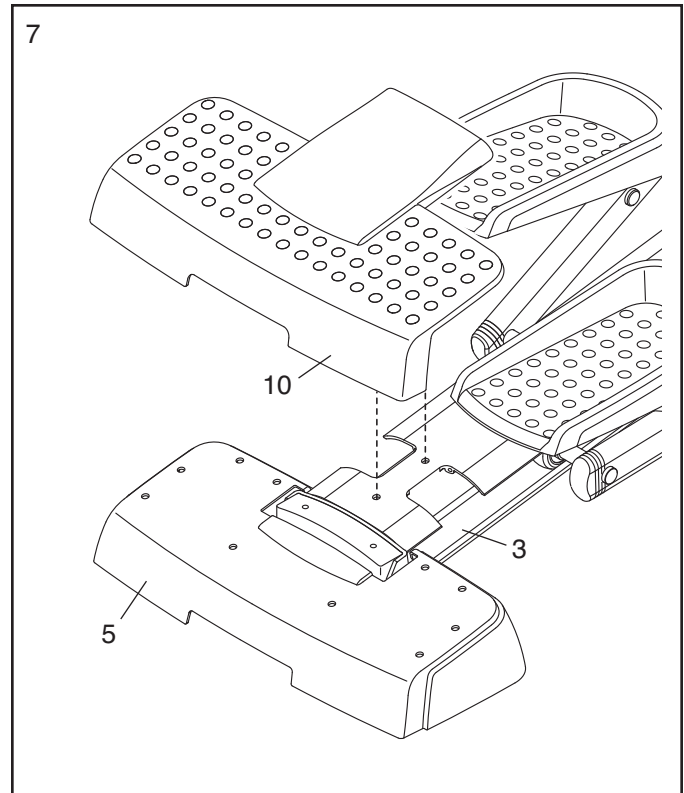
Befestigen Sie die linke Haltestange (nicht abgebildet) auf die gleiche Weise an der linken Haltestangenverlängerung (nicht abgebildet).



6. Befestigen Sie die hintere Stabilisatorabdeckung (5) mit zwei M8 x 60mm Schrauben (88) an der Stabilisatorenklammer (86). Befestigen Sie als nächstes das Stabilisatorenquerstück (90) mit zwei M4 x 15mm Schrauben (52) an der Stabilisatorenklammer.



7. Entfernen Sie das Abziehblatt der Klebefolie vom hinteren Stabilisator-Overlay (10) und von der hinteren Stabilisatorabdeckung (5). Pressen Sie das hintere Stabilisator-Overlay auf die Schienenrahmen (3) und die hintere Stabilisatorabdeckung.

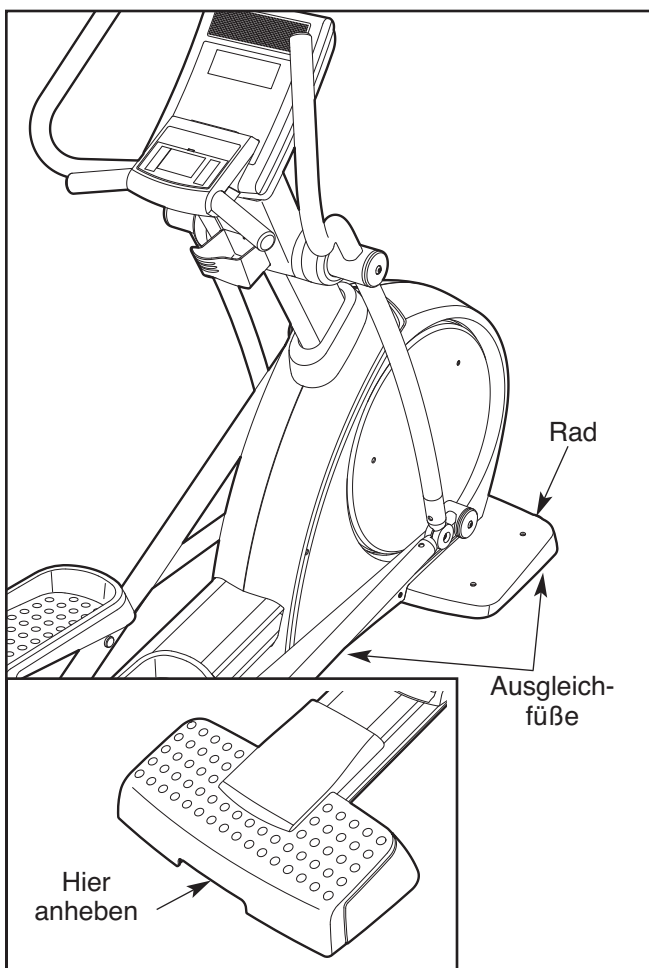


8. **Achten Sie darauf, dass alle Teile fest angezogen sind, bevor Sie den Ellipsentrainer benutzen.**
Anmerkung: Einige Teile könnten übrig bleiben, nachdem der Aufbau fertig ist. Legen Sie zum Schutz des Bodens oder des Teppichs eine Unterlage unter den Ellipsentrainer.

BENUTZUNG DES ELLIPSETRAINERS

TRANSPORT DES ELLIPSETRAINERS

Aufgrund der Größe und des Gewichts des Ellipsentrainers bedarf es zweier Personen, um das Gerät zu bewegen. Zwei Personen heben das Gerät am gezeigten Ende an und kippen den Ellipsentrainer nach vorne, bis er auf den Vorderrädern rollt. Schieben Sie den Ellipsentrainer vorsichtig an den gewünschten Ort und lassen Sie ihn auf den Boden herunter. **VORSICHT: Beugen Sie die Knie und halten Sie den Rücken gerade, um das Verletzungsrisiko zu verringern. Achten Sie darauf, dass Sie den Ellipsentrainer mit der Kraft aus den Beinen anheben, nicht aus dem Rücken. Versuchen Sie nicht, den Ellipsentrainer über unebenen Boden zu bewegen.**



AUSRICHTEN DES ELLIPSETRAINERS

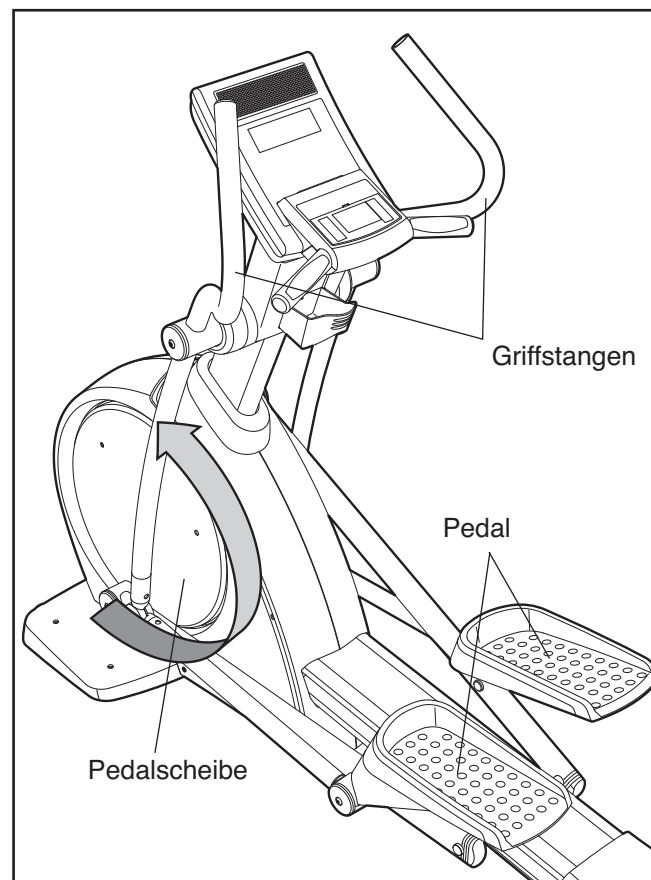
Sollte der Ellipsentrainer bei der Verwendung leicht Schaukeln, drehen Sie einen oder beide AusgleichsfüÙe unterhalb des vorderen Stabilisators, bis das Schaukeln aufhört. Drehen Sie dann auch den

Fuß in der Mitte des Rahmens, um ein Durchbiegen in der Mitte zu vermeiden.

MIT DEM ELLIPSETRAINER TRAINIEREN

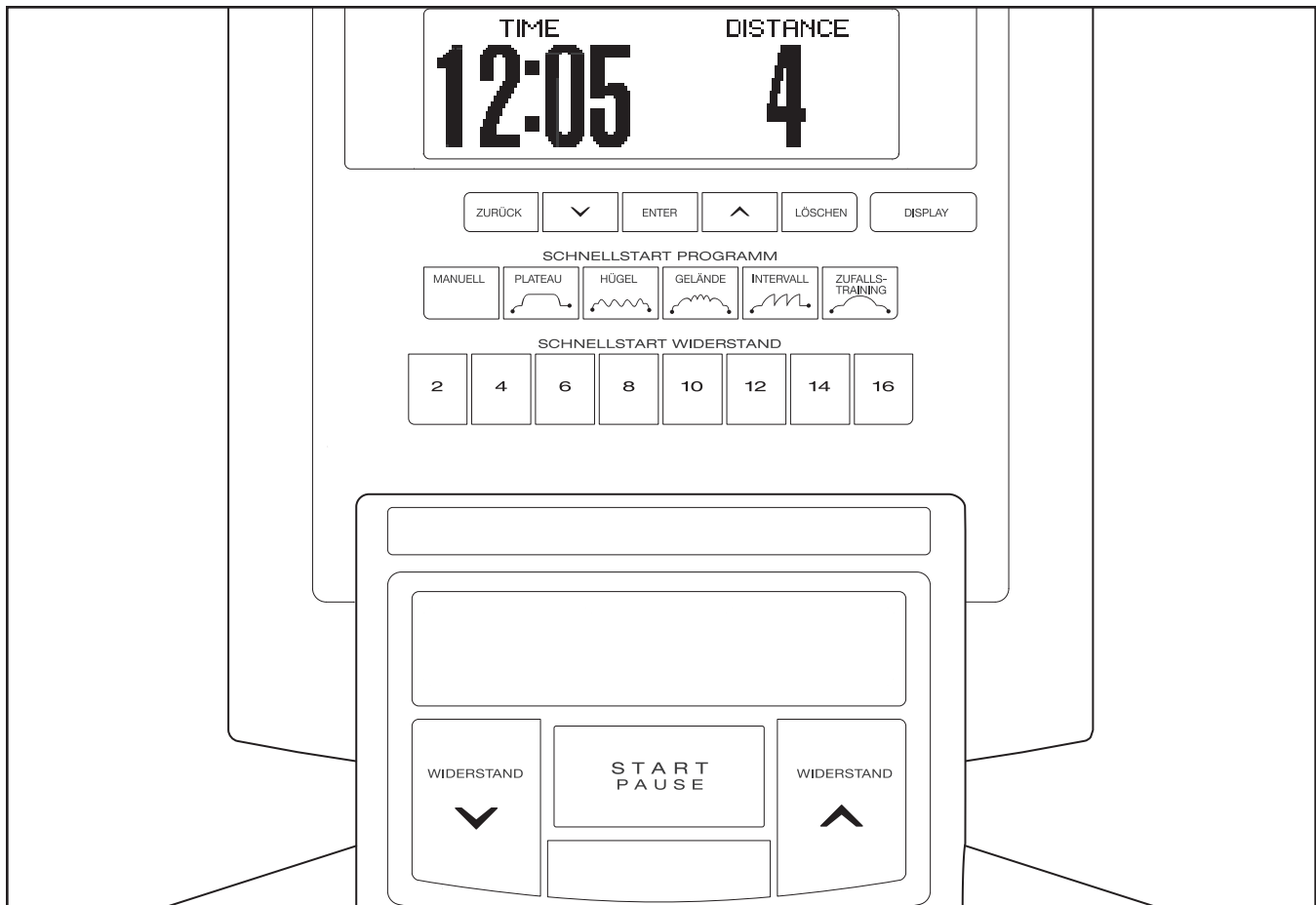
Um auf den Ellipsentrainer aufzusteigen, halten Sie sich an den Griffstangen fest und steigen Sie auf das Pedal, das sich in der niedrigeren Position befindet. Dann steigen Sie mit dem anderen Fuß auf das andere Pedal. Bewegen Sie die Pedale, sodass sie sich mit einer durchgehenden Bewegung bewegen.

Anmerkung: Die Pedallaufäder lassen sich in beide Richtungen bewegen. Es wird empfohlen, die Laufräder meistens in der Richtung zu bewegen, die unten durch einen Pfeil angedeutet ist; zur Abwechslung kann man die Laufräder aber auch hin und wieder in die andere Richtung bewegen.



Um vom Ellipsentrainer abzusteigen, warten Sie, bis die Pedale aufgehört haben, sich zu bewegen.

Anmerkung: Der Ellipsentrainer hat kein Freilaufad; dadurch laufen die Pedale weiter bis das Schwungrad zu stehen kommt. Wenn sich die Pedale nicht mehr bewegen, steigen Sie vom höheren Pedal zuerst herunter, dann vom niedrigeren.



COMPUTERFUNKTIONEN

Der Computer bietet zahlreiche Funktionen, die Ihr Training zu Hause effektiver und angenehmer gestalten.

Wenn man den Schnellstart am Computer verwendet, kann man den Widerstand der Pedale auf einen Knopfdruck verändern. Während des Trainings gibt der Computer dauerndes Feedback. Mithilfe des Brustpulssensors kann man auch seinen Puls messen. **Anmerkung: Für Information über den zusätzlich erhältlicher Brustgurt-Pulsmesser beziehen Sie sich bitte auf Seite 18.**

Der Computer bietet neunzehn vorprogrammierte Workouts an. Jedes Programm stellt automatisch den Widerstand der Pedale ein und fordert Sie dazu auf, das Zieltempo beizubehalten, wobei Sie durch ein wirksames Workout geführt werden.

Der Computer bietet auch drei manuelle Programme an, welche es Ihnen erlauben, die Zeit, Distanz oder Kalorienziele zu setzen.

Der Computer bietet das neue iFit Interactive Workout System an. Mit dem iFit Interactive Workout System kann der Computer iFit-Karten lesen, welche Workouts enthalten, die auf spezielle Fitnessziele abgestimmt sind. iFit-Karten sind separat erhältlich. **Um iFit-Karten zu kaufen, konsultieren Sie bitte die Vorderseite dieser Bedienungsanleitung oder besuchen Sie www.iFit.com.**

Zur Verwendung des QUICK-START-Modus, siehe Seite 12. **Um ein MANUELLES Programm zu benutzen**, siehe Seite 13. **Um ein vorprogrammiertes Programm zu benutzen**, siehe Seite 15. **Um den COOL DOWN-Modus zu benutzen**, siehe Seite 16. **Um den Wartungs-Modus zu benutzen**, siehe Seite 17. **Um ein iFit-Workout zu benutzen**, siehe Seite 18.

AKTIVIERUNG DER KONSOLE

Für den Ellipsentrainer braucht man keine Batterien oder äußere Stromquelle. Während man die Pedale bewegt, wird Strom durch einen Generator erzeugt. Um den Computer einzuschalten, braucht man daher nur die Pedale mit einer Geschwindigkeit von mindestens 25 Umdrehungen/min. zu bewegen. Nach ein paar Sekunden wird die Computeranzeige aufleuchten. Der Computer ist zur Benutzung bereit, wenn ein Signal ertönt.

WICHTIG: Wenn der Ellipsentrainer kalten Temperaturen ausgesetzt worden ist, lassen Sie ihn zuerst auf Zimmertemperatur aufwärmen, bevor Sie den Computer einschalten. Wenn Sie das nicht machen, können die Displays am Computer oder andere elektronische Teile am Computer beschädigt werden.

VERWENDUNG DES QUICK-START-MODUS

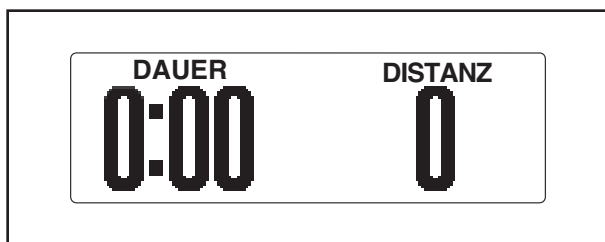
Wenn Sie kein Programm verwenden möchten, können Sie im Quick-Start-Modus einfach mit dem Training beginnen und den Pedalwiderstand manuell einstellen.

1. Bewegen Sie die Pedale, um den Computer einzuschalten.

Wenn man den Computer aktiviert hat, leuchtet das Display auf und der Computer ist zur Verwendung bereit.

2. Wählen Sie den Quick-Start-Modus.

Wenn man den Computer aktiviert hat, ist der Quick-Start-Modus gewählt. Wenn Sie ein Programm gewählt haben, können Sie den Quick-Start-Modus wiederwählen, indem Sie eine der Tasten SCHNELLSTART PROGRAMM mehrmals betätigen, bis nur noch Nullen am Display erscheinen.



3. Drücken Sie die START-Taste, um den Quick-Start-Modus zu beginnen und verändern Sie auf Wunsch den Widerstand der Pedale.

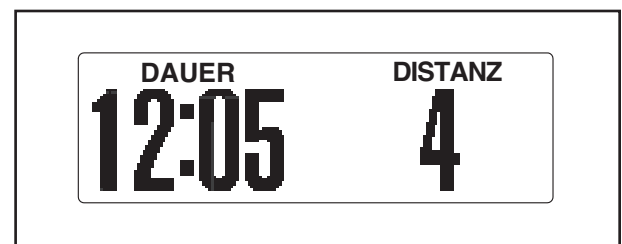
Während man die Pedale bewegt, kann man ihren Widerstand durch Drücken der WIDERSTAND-

Auf- und -Ab-Tasten oder der mit Zahlen versehenen SCHNELLSTART WIDERSTAND-Tasten verändern. Es gibt sechzehn Widerstandsgrade. Anmerkung: Nachdem man eine WIDERSTANDStaste gedrückt hat, dauert es einen Moment bevor die Pedale den gewünschten Widerstandsgrad erreichen.

4. Verfolgen Sie mithilfe der Displays Ihren Fortschritt.

Das Display gibt die vergangene Zeit und die Distanz, die man hinter sich gebracht hat, an. Anmerkung: Wenn ein vorprogrammiertes Programm oder ein MANUAL TIME-Programm [manuelle Zeit] gewählt wurde, gibt das Display die im Programm verbleibende Zeit statt der vergangenen Zeit an.

Das Display wird auch Ihren Puls angeben (in Schlägen pro Minute), wenn Sie den zusätzlich erhältlichen Brustgurt-pulsmesser tragen (siehe Seite 18).



Man kann verschiedene Informationen auch vergrößert sehen. Drücken Sie die DISPLAY-Taste mehrmals, um die vergangene Zeit, die Distanz, die man hinter sich gebracht hat, oder die ungefähre Anzahl verbrannter Kalorien zu sehen.

Um die vergangene Zeit, Ihre Übungsintensität in METs, die ungefähre Anzahl verbrannter Kalorien, die Distanz, den Widerstandsgrad, die ungefähre Anzahl von Kalorien, die Sie pro Stunde verbrennen, und Ihr Tempo auf einem Display zu sehen, drücken Sie die DISPLAY-Taste noch einmal.

Um die vergangene Zeit, die Distanz, die man hinter sich gebracht hat, und die ungefähre Anzahl verbrannter Kalorien auf einem Display zu sehen, drücken Sie die DISPLAY-Taste noch einmal.

Um wieder die vergangene Zeit und die Distanz, die man hinter sich gebracht hat, zu sehen, drücken Sie die DISPLAY-Taste noch einmal.

Drücken Sie die PAUSE-Taste, um den Quick-Start-Modus jederzeit anzuhalten. Fangen Sie dann einfach wieder an, die Pedale zu bewegen, oder drücken Sie die START-Taste, um den Quick-Start-Modus wieder aufzunehmen.

Anmerkung: Das Display kann möglicherweise auf sechs Sprachen eingestellt werden (siehe Schritt 5 auf Seite 17).

5. Wenn Sie den Ellipsentrainer nicht mehr verwenden, stellt sich der Computer von selbst ab.

Wenn man die Pedale mehrere Minuten lang nicht bewegt, werden die Displays auf den Ursprung zurückgestellt und der Computer stellt sich von selbst ab.

BENUTZEN EINES MANUELLEN PROGRAMMS

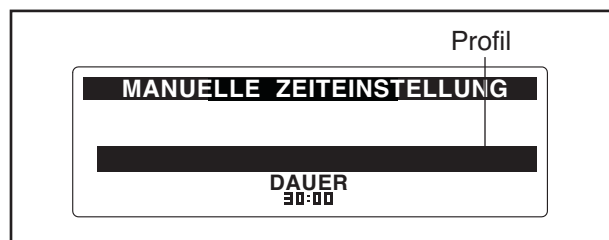
Bei einem MANUELLEN Programm kann man die Zeit, die Distanz oder ein Kalorienziel für ein Workout einstellen, indem man den Widerstand der Pedale verändert.

1. Bewegen Sie die Pedale, um den Computer einzuschalten.

Wenn man den Computer einschaltet, leuchtet das Display auf und der Computer ist zur Verwendung bereit.

2. Wählen Sie ein MANUELL Programm.

Um eines der drei MANUELLEN Programme zu wählen, drücken Sie zuerst die Taste MANUELL mehrmals, bis die Worte MANUELLE ZEIT, MANUELLE DISTANZ oder MANUELLE KALORIEN am Display erscheinen. Ein Querschnitt der Widerstandseinstellungen des Programms und das Programmziel werden auch am Display erscheinen. Drücken Sie dann die ENTER-Taste, um die Wahl zu bestätigen.



3. Geben Sie Ihr Alter ein.

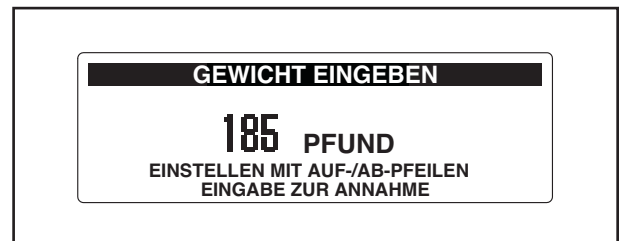
Einen Moment nachdem man ein MANUELL Programm gewählt hat, erscheinen die Worte

„ALTER EINGEBEN“ und eine Alterseingabe von 35 wird am Display blinken. Um Ihr Alter einzugeben, drücken Sie die Auf- und Ab-Tasten neben der ENTER-taste. Drücken Sie dann die ENTER-taste.



4. Geben Sie Ihr Gewicht ein.

Als nächstes erscheinen die Worte „GEWICHT EINGEBEN“ und eine Gewichtseingabe von 185 amerikanischen Pfund [168 dt. Pfund] werden am Display erscheinen. Um Ihr Gewicht einzugeben (1 kg entspricht dabei 2,2 Pfund US), drücken Sie die Auf- und Ab-Tasten neben der ENTER-taste. Drücken Sie dann die ENTER-taste.



5. Geben Sie ein Ziel für das Programm ein.

Wenn Sie das Programm MANUELLE ZEIT gewählt haben, dann erscheinen die Worte „PROGRAMMLANGE EINGEBEN“ und eine Zeiteinstellung von 30 Minuten wird am Display erscheinen. Um diese Zeiteinstellung zu verändern, drücken Sie die Auf- und Ab-Tasten neben der ENTER-taste.

Wenn Sie das Programm MANUAL DISTANZ gewählt haben, erscheinen die Worte „DISTANZZIEL EINGEBEN“ und eine Einstellung wird am Display erscheinen. Um dieses Distanzziel zu verändern, drücken Sie die Auf- und Ab-Tasten neben der ENTER-taste.

Wenn Sie das Programm MANUELLE KALORIEN gewählt haben, erscheinen die Worte „KALORIENVERBRAUCH EINGEBEN“ und eine Kalorienangabe von 300 wird am Display erscheinen. Um dieses Kalorienziel zu verändern, drücken Sie die Auf- und Ab-Tasten neben der ENTER-taste.

6. Drücken Sie die START-Taste oder fangen Sie an zu treten, um das Programm zu starten.

Jedes Programm ist in mehrere ein-Minuten-lange Segmente eingeteilt. Während des Programms gibt der Programmquerschnitt Ihren Fortschritt an (sehen Sie sich dazu die Zeichnung in Schritt 2 auf Seite 13 an). Der blinkende Abschnitt des Querschnitts stellt den laufenden Abschnitt des Programms dar. Die Höhe des blinkenden Abschnitts gibt die Herzfrequenzeinstellung des laufenden Abschnitts an. Am Ende jeden Abschnitts wird eine Serie von Tönen hörbar und der nächste Abschnitt des Querschnitts wird anfangen zu blinken.

Während man die Pedale bewegt, kann man den Widerstand der Pedale auf Wunsch durch Drücken der WIDERSTAND zunahme- oder -abnahme-Tasten oder der mit Zahlen versehenen SCHNELLSTART WIDERSTAND-Tasten verändern. Es gibt sechzehn Widerstandsgrade. Anmerkung: Nachdem man eine WIDERSTAND taste betätigt hat, dauert es einen Moment, bevor die Pedale den gewünschten Widerstandsgrad erreichen. Der vorprogrammierte Widerstandsgrad für die MANUELL Programme ist Grad 3.

Das Programm wird auf diese Weise weitergehen, bis der letzte Abschnitt des Querschnitts blinkt. Das Programm kann jederzeit angehalten werden, indem man aufhört, die Pedale zu bewegen oder indem man auf die PAUSE-Taste drückt. Um das Programm wieder aufzunehmen, bewegen Sie einfach wieder die Pedale oder drücken Sie die START-Taste. Durch Betätigen der LÖSCHEN-taste kann man aus dem Programm jederzeit aussteigen.

7. Verfolgen Sie mithilfe der Displays Ihren Fortschritt.

Während eines MANUELL Programmes, gibt das Display die Zeit, die Distanz, die man zurückgelegt hat, die ungefähre Anzahl verbrannter Kalorien, Ihre Übungsintensität in mets und den Widerstandsgrad an. Das Display wird auch Ihren Puls angeben, wenn Sie den zusätzlich erhältlichen Brustpulssensor tragen (siehe Seite 18).

Wenn Sie das Programm MANUELLE ZEIT gewählt haben, zählt das Display die im Programm verbleibende Zeit rückwärts. **Wenn Sie das Programm MANUELLE DISTANZ gewählt haben**, zählt das Display die Distanz in umgekehrter Richtung. **Wenn Sie das Programm MANUELLE KALORIEN gewählt haben**, zählt das Display die ungefähre Anzahl der Kalorien, die Sie verbrennen, in umgekehrter Richtung.

Um die Zeit, Ihre Trainingsintensität in mets und Ihre Leistungskraft in Watt zu sehen, drücken Sie auf die DISPLAY-Taste.

Um die Zeit, die ungefähre Anzahl verbrannter Kalorien und die zurückgelegte Distanz zu sehen, drücken Sie nochmals auf die DISPLAY-Taste.

Um dann wieder die Zeit, Ihre Trainingsintensität in mets, die ungefähre Anzahl verbrannter Kalorien, die ungefähre Anzahl von Kalorien, die Sie pro Stunde verbrauchen, und die zurückgelegte Distanz zu sehen, drücken Sie nochmals auf die DISPLAY-Taste.

8. Wenn Sie den Ellipsentrainer nicht mehr brauchen, schaltet sich der Computer von selbst ab.

Wenn man die Pedale mehrere Minuten lang nicht bewegt, werden die Displays auf den Ursprung zurückgestellt und der Computer stellt sich von selbst ab.

VERWENDEN EINES VOREINGESTELLTEN PROGRAMMS

Ein voreingestelltes Programm wird automatisch den Widerstand der Pedale verstellen und Sie dazu auffordern, Ihr Zieltempo beizubehalten, wobei Sie durch Ihr Workout geführt werden.

1. Bewegen Sie die Pedale, um den Computer einzuschalten.

Wenn man den Computer einschaltet, leuchtet das Display auf und der Computer ist zur Verwendung bereit.

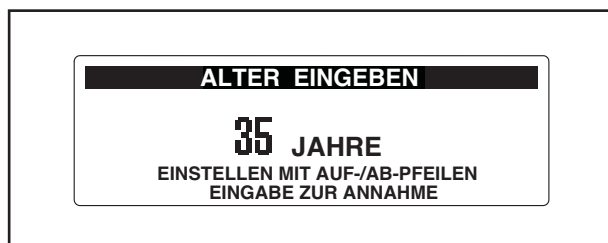
2. Aussuchen eines voreingestellten Programms.

Um eines der neunzehn voreingestellten Programme zu wählen, drücken Sie zuerst mehrmals eine der Tasten PLATEAU, HÜGEL, GELÄNDE, INTERVALL oder ZUFÄLLS TRAINING bis der Name des gewünschten voreingestellten Programms am Display erscheint. Ein Querschnitt der Widerstandseinstellungen für dieses Programm, der maximale Widerstandsgrad, die Dauer des Workouts und die maximale Einstellung der Umdrehungen pro Minute werden ebenfalls am Display erscheinen. Drücken Sie dann die ENTER-taste, um die Wahl zu bestätigen.



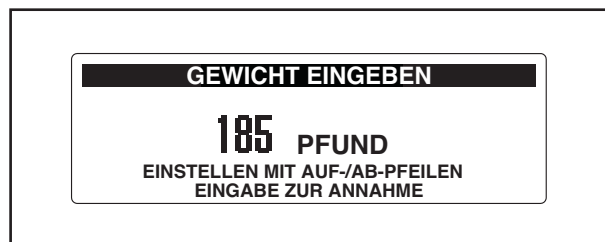
3. Geben Sie Ihr Alter ein.

Einen Moment nachdem man ein voreingestelltes Programm gewählt hat, erscheinen die Worte „ALTER EINGEBEN“ und eine Alterseingabe von 35 wird am Display blinken. Um Ihr Alter einzugeben, drücken Sie die Auf- und Ab-Tasten neben der ENTER-taste. Drücken Sie dann die ENTER-taste.



4. Geben Sie Ihr Gewicht ein.

Als nächstes erscheinen die Worte „GEWICHT EINGEBEN“ und eine Gewichtseingabe von 185 amerikanischen Pfund [168 dt. Pfund] werden am Display erscheinen. Um Ihr Gewicht einzugeben (1 kg entspricht dabei 2,2 Pfund US), drücken Sie die Auf- und Ab-Tasten neben der ENTER-taste. Drücken Sie dann die ENTER-taste.

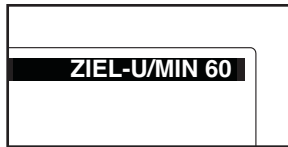


5. Drücken Sie die START-Taste oder fangen Sie an zu treten, um das Programm zu starten.

Jedes voreingestelltes Programm wurde in 20 oder 30 ein Minuten lange Abschnitte eingeteilt. Ein Widerstandsgrad und ein Zieltempo (U/min) sind für jeden Abschnitt vorprogrammiert. Anmerkung: Es ist möglich, dass für aufeinanderfolgende Abschnitte der gleiche Widerstand und/oder das gleiche Zieltempo vorprogrammiert sind.

Während des Programms gibt der Programmquerschnitt Ihren Fortschritt an (siehe Abb. oben). Der blinkende Abschnitt des Querschnitts stellt den laufenden Abschnitt des Programms dar. Die Höhe des blinkenden Abschnitts gibt die Herzfrequenzeinstellung des laufenden Abschnitts an. Am Ende jeden Abschnitts wird eine Serie von Tönen hörbar und der nächste Abschnitt des Querschnitts wird anfangen zu blinken. Wenn ein anderer Widerstandsgrad für den nächsten Abschnitt vorprogrammiert ist, dann blinkt die Widerstandsgrad einen Moment lang am Display, um Sie darauf aufmerksam zu machen. Das Gerät stellt sich dann automatisch auf den neuen Widerstandsgrad ein.

Während des Trainings sollten Sie Ihr Tempo so nahe wie möglich am Zieltempo des laufenden Abschnitts, welches am Display angezeigt wird, halten. **WICHTIG: Die Tempoeinstellungen sollten Sie nur motivieren. Ihr tatsächliches Tempo kann langsamer sein als die Tempoeinstellung. Halten Sie ein Tempo ein, das Sie angenehm finden.**



Sollte der Widerstandsgrad des laufenden Abschnitts zu hoch oder zu niedrig sein, kann man ihn durch Drücken der WIDERSTAND-tasten verändern. Wenn aber der laufende Abschnitt zu Ende kommt, stellen sich die Pedale automatisch auf den vorprogrammierten Widerstandsgrad des nächsten Abschnitts ein.

Das Programm wird auf diese Weise weitergehen, bis der letzte Abschnitt des Querschnitts blinkt. Das Programm kann jederzeit angehalten werden, indem man aufhört, die Pedale zu bewegen oder auf die PAUSE-Taste drückt. Um das Programm wieder aufzunehmen, bewegen Sie einfach wieder die Pedale oder drücken Sie die START-Taste. Durch Betätigen der LÖSCHEN-taste kann man aus dem Programm jederzeit aussteigen.

6. Verfolgen Sie mithilfe der Displays Ihren Fortschritt.

Während eines voreingestellten Programms gibt das Display die vergangene Zeit, Ihre Trainingsintensität in METs, die ungefähre Anzahl verbrannter Kalorien, die ungefähre Anzahl von Kalorien, die Sie pro Stunde verbrauchen, und die zurückgelegte Distanz an. Das Display wird auch Ihren Puls angeben, wenn Sie den zusätzlich erhältlichen Brustpulssensor tragen (siehe Seite 18).

Um die Zeit, Ihre Trainingsintensität in METs und Ihre Leistungskraft in Watt zu sehen, drücken Sie auf die DISPLAY-Taste.

Um die Zeit, die ungefähre Anzahl verbrannter Kalorien und die zurückgelegte Distanz zu sehen, drücken Sie nochmals auf die DISPLAY-Taste.

Um dann wieder die Zeit, Ihre Trainingsintensität in METs, die ungefähre Anzahl verbrannter Kalorien, die ungefähre Anzahl von Kalorien, die Sie pro Stunde verbrauchen, und die zurückgelegte Distanz zu sehen, drücken Sie nochmals auf die DISPLAY-Taste.

7. Wenn Sie den Ellipsentrainer nicht mehr brauchen, schaltet sich der Computer von selbst ab.

Wenn man die Pedale mehrere Minuten lang nicht bewegt, werden die Displays auf den Ursprung zurückgestellt und der Computer stellt sich von selbst ab.

BENUTZEN DES ABKÜHLMODUS [COOL DOWN]

Der ABKÜHLMODUS hilft beim Abkühlen, wenn man mit dem Training fertig ist. Drücken Sie die Taste COOL DOWN zur Benutzung des Abkühlmodus.

Der ABKÜHLMODUS wurde in drei ein Minuten lange Abschnitte unterteilt. Der ABKÜHLMODUS funktioniert auf die gleiche Weise wie ein voreingestelltes Programm (siehe Schritt 5 auf Seite 15).

VERWENDUNG DES WARTUNGSMODUS

Der Computer bietet einen Wartungsmodus an, welcher es Ihnen erlaubt, Benutzerinformationen abzurufen und die Standardeinstellungen zu überprüfen und zu verändern.

1. Drücken Sie irgendeine Taste oder bewegen Sie die Pedale, um den Computer einzuschalten.

Wenn man den Computer aktiviert hat, leuchtet das Display auf und der Computer ist zur Verwendung bereit.

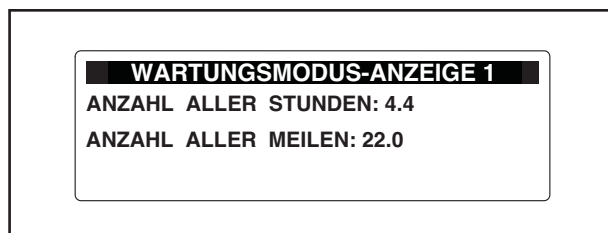
2. Halten Sie die LÖSCHEN-Taste und die ENTER-Taste gleichzeitig für einige Sekunden gedrückt, um den Wartungsmodus zu wählen.

Wenn Sie den Wartungsmodus gewählt haben, erscheint für einen Moment das Wort „WARTUNGSMODUS-ANZEIGE 1“ in der Hauptanzeige.

Anmerkung: Wenn man die Bildschirme des Wartungsmodus abrufen, kann man durch Drücken der ZURÜCK-Taste jederzeit zum vorhergehenden Bildschirm gelangen.

3. Benutzerinformation des Ellipsentrainers abrufen.

Wenn die Worte „WARTUNGSMODUS-ANZEIGE 1“ erscheinen, dann gibt das Display die Anzahl der Stunden an, welche der Ellipsentrainer verwendet worden ist, und die Distanz, die man auf dem Ellipsentrainer zurückgelegt hat.



4. Drücken Sie die DISPLAY-Taste und verändern Sie auf Wunsch die Zeiteinstellungen.

Wenn die Worte „WARTUNGSMODUS ANZEIGE 2“ erscheinen, kann man am Display die maximale Dauer der Programme und die Standardlänge der Pausen einstellen.

Die maximale Dauer der Programme kann zwischen 10 und 90 Minuten liegen. Um die maximale Programmdauer zu verändern, drücken Sie die Auf- und Ab-Tasten neben der ENTER-taste. Drücken Sie dann auf die DISPLAY-Taste.

Wenn die Pedale am Ellipsentrainer eine Zeit lang nicht bewegt werden, tritt eine Pause ein und der Computer wird sich im Leerlauf-Modus befinden. Wenn sich der Computer im Leerlauf-Modus befindet, werden die Displays auf Null zurückgesetzt und ein Bildschirmschoner erscheint am Display.

Die Pause kann 1 bis 5 Minuten, nachdem man aufgehört hat, die Pedale zu bewegen, eintreten. Um die Länge der Zeit, bevor die Pause eintritt, zu verändern, drücken Sie die Auf- und Ab-Tasten neben der ENTER-taste.

5. Drücken Sie die DISPLAY-Taste noch einmal und wählen Sie eine Sprache für das Display.

Möglicherweise kann das Display auf English, internationales English, Deutsch, Spanisch, Italienisch oder Französisch eingestellt werden. Um die Sprache zu verändern, drücken Sie die Auf- und Ab-Tasten neben der ENTER-taste.

6. Drücken Sie die DISPLAY-Taste, um aus dem Wartungsmodus auszusteigen.

BENUTZEN EINES IFIT- WORKOUTS

iFit-Karten sind separat erhältlich. Man kann iFit-Karten auf www.iFit.com erwerben. Weitere Informationen erhalten Sie auf der Rückseite dieser Bedienungsanleitung. iFit-Karten sind auch in Fachgeschäften erhältlich.

1. Drücken Sie irgendeine Taste oder bewegen Sie die Pedale, um den Computer einzuschalten.

Wenn man den Computer aktiviert hat, leuchtet das Display auf und der Computer ist zur Verwendung bereit.

2. Stecken Sie eine iFit-Karte ein und wählen Sie ein Workout.

Um ein iFit-Workout zu wählen, schieben Sie eine iFit-Karte in den iFit-Schlitz, welcher sich auf der rechten, hinteren Seite des Computers befindet, hinein. Die iFit-Karte sollte sich leicht in den Schlitz einführen lassen. Ist das nicht der Fall, drehen Sie die iFit-Karte um und versuchen Sie es noch einmal.

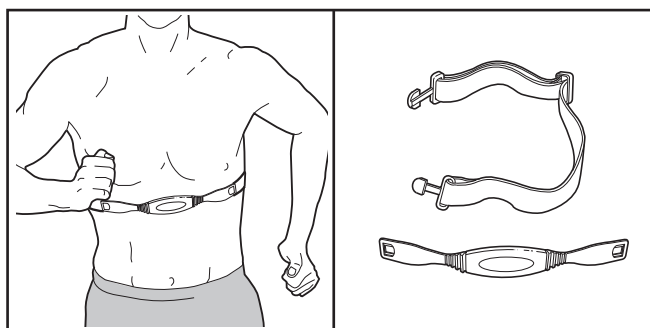
iFit-Workouts funktionieren genauso wie vorprogrammierte Workouts. Um ein Workout zu verwenden, siehe Schritte 5 bis 7 auf den Seiten 15 bis 16. Anmerkung: Manche iFit-Karten haben mehr als ein Workout gespeichert. Um ein Workout auszuwählen, benutzen Sie die Auf- und Ab-Tasten neben der ENTER-taste.

3. Wenn Sie mit dem Training fertig sind, entfernen Sie die iFit-Karte.

Entfernen Sie die iFit-Karte nach Beendigung des Trainings. Bewahren Sie die iFit-Karte an einem sicheren Ort auf.

DER ZUSÄTZLICH ERHÄLTLICHER BRUSTGURT-PULSMESSER

Ein Brustgurtpulsmesser, der als Zubehör erhältlich ist, erlaubt eine Inbetriebnahme ohne Zuhilfenehmen der Hände und misst während des Trainings fortlaufend Ihre Herzfrequenz. **Um den Brustgurt-Pulsmesser zu erwerben, siehe Rückseite dieser Bedienungsanleitung.**



WARTUNG UND FEHLERSUCHE

Sollten Sie weitere Hilfe brauchen, beziehen Sie sich auf die Rückseite dieser Bedienungsanleitung.

Überprüfen und ziehen Sie alle Einzelteile regelmäßig an. Abgenutzte Teile müssen sofort ersetzt werden.

Verwenden Sie zur Reinigung des Ellipsentrainers ein feuchtes Tuch und eine kleine Menge eines milden Reinigungsmittels. Achten Sie darauf, die Schienenrollen und die Schienenfassung, auf der die Schienenrollen verlaufen, regelmäßig zu reinigen.

WICHTIG: Halten Sie Flüssigkeiten vom Computer fern, um diesen nicht zu beschädigen. Und halten Sie ihn auch fern von Sonnenlicht.

AUSRICHTEN DES ELLIPSENTRAINERS

Sollte der Ellipsentrainer während der Benutzung leicht schaukeln, siehe AUSRICHTEN DES ELLIPSENTRAINERS auf Seite 10.

TRAININGSRICHTLINIEN

⚠️ WARNUNG: Bevor man mit einem Trainingsprogramm beginnt, soll man seinen Arzt konsultieren. Das ist besonders für Personen über 35 Jahre oder für Personen mit Gesundheitsproblemen wichtig.

Der Pulsmesser ist kein medizinisches Gerät. Verschiedene Faktoren können die Genauigkeit von Herzfrequenzablesungen beeinträchtigen. Der Pulsmesser ist nur als Trainingshilfe gedacht, indem er allgemeine Trends bei der Pulsmessung feststellt.

Die folgenden Richtlinien werden Ihnen dabei helfen, ein Sportprogramm zu erstellen. Für detailliertere Informationen, kaufen Sie sich ein Buch von angesehenem Wert oder konsultieren Sie Ihren Arzt.

ÜBUNGSINTENSITÄT

Ob es Ihr Ziel ist, Fett zu verbrennen oder Ihr Herz-Kreislauf-System zu stärken, der Schlüssel zum Erfolg ist die richtige Übungsintensität. Den angemessenen Intensitätsgrad kann man mithilfe der Herzfrequenz finden. Die Tabelle unten gibt Herzfrequenzen zur Fettverbrennung und für aerobes Training an.

165	155	145	140	130	125	115	♥️
145	138	130	125	118	110	103	♥️
125	120	115	110	105	95	90	♥️
<hr/>							
20	30	40	50	60	70	80	

Um die für Sie angemessene Herzfrequenz zu finden, suchen Sie Ihr Alter am unteren Teil der Tabelle (Alter ist auf das nächstliegende Jahrzehnt auf- oder abzurunden). Betrachten Sie dann die drei Zahlen über Ihrem Alter. Diese drei Zahlen geben Ihre „Trainingszone“ an. Die unteren zwei Zahlen werden zur Fettverbrennung empfohlen; die höhere Zahl wird für aerobes Training empfohlen.

Fettverbrennung— Um Fett wirksam verbrennen zu können, muss man bei einem relativ niedrigen Intensitätsgrad über einen längeren Zeitraum hin trainieren. Während der ersten paar Minuten eines Trainings verbrennt der Körper leicht erreichbare *Kohlehydratkalorien*. Erst danach beginnt der Körper auf *Fett* zur Kalorienverbrennung zurückzugreifen. Wenn es Ihr Ziel ist, Fett zu verbrennen, dann sollten

Sie die Geschwindigkeit und die Neigung des Lauftrainers so einstellen, dass sich Ihre Herzfrequenzrate nahe der untersten Zahl in Ihrer Trainingszone befindet. Zur maximalen Fettverbrennung stellen Sie die Geschwindigkeit und Neigung des Lauftrainers so ein, dass sich Ihre Herzfrequenz nahe der mittleren Zahl Ihrer Trainingszone befindet.

Aerobes Training—Wenn es Ihr Ziel ist, das Herz-Kreislauf-System zu stärken, dann muss ihr Training aerob sein. Aerobes Training ist jede Aktivität, die über längere Zeitabschnitte hin große Mengen von Sauerstoff verbraucht. Dadurch wird der Anspruch ans Herz, mehr Blut in die Muskeln zu pumpen, und an die Lungen, mehr Sauerstoff an das Blut abzugeben, erhöht. Für aerobes Training müssen Sie die Geschwindigkeit und die Neigung des Lauftrainers so einstellen, dass sich Ihre Herzfrequenz nahe der höchsten Zahl Ihrer Trainingszone befindet.

WORKOUT-RICHTLINIEN

Aufwärmen—Fangen Sie jedes Workout mit 5 bis 10 Minuten Stretching und leichten Übungen an. Ein richtiges Aufwärmen erhöht die Körpertemperatur, die Herzfrequenz und die Zirkulation in Vorbereitung auf das Training.

Üben innerhalb der Trainingszone—Nach dem Aufwärmen intensivieren Sie Ihre Übungen bis sich Ihr Puls in der Trainingszone befindet und halten Sie ihn dort 20 bis 30 Minuten lang. (Während der ersten paar Wochen Ihres Trainingsprogramms sollten Sie Ihren Puls nicht länger als 20 Minuten in der Trainingszone halten.) Atmen Sie während des Workouts regelmäßig und tief—halten Sie den Atem niemals an.

Abkühlen—Beenden Sie jedes Workout zur Abkühlung mit 5 bis 10 Minuten Stretching. Dadurch erhöhen Sie die Flexibilität der Muskeln und Sie verhindern Probleme, die nach einem Training auftauchen können.

TRAININGSHÄUFIGKEIT

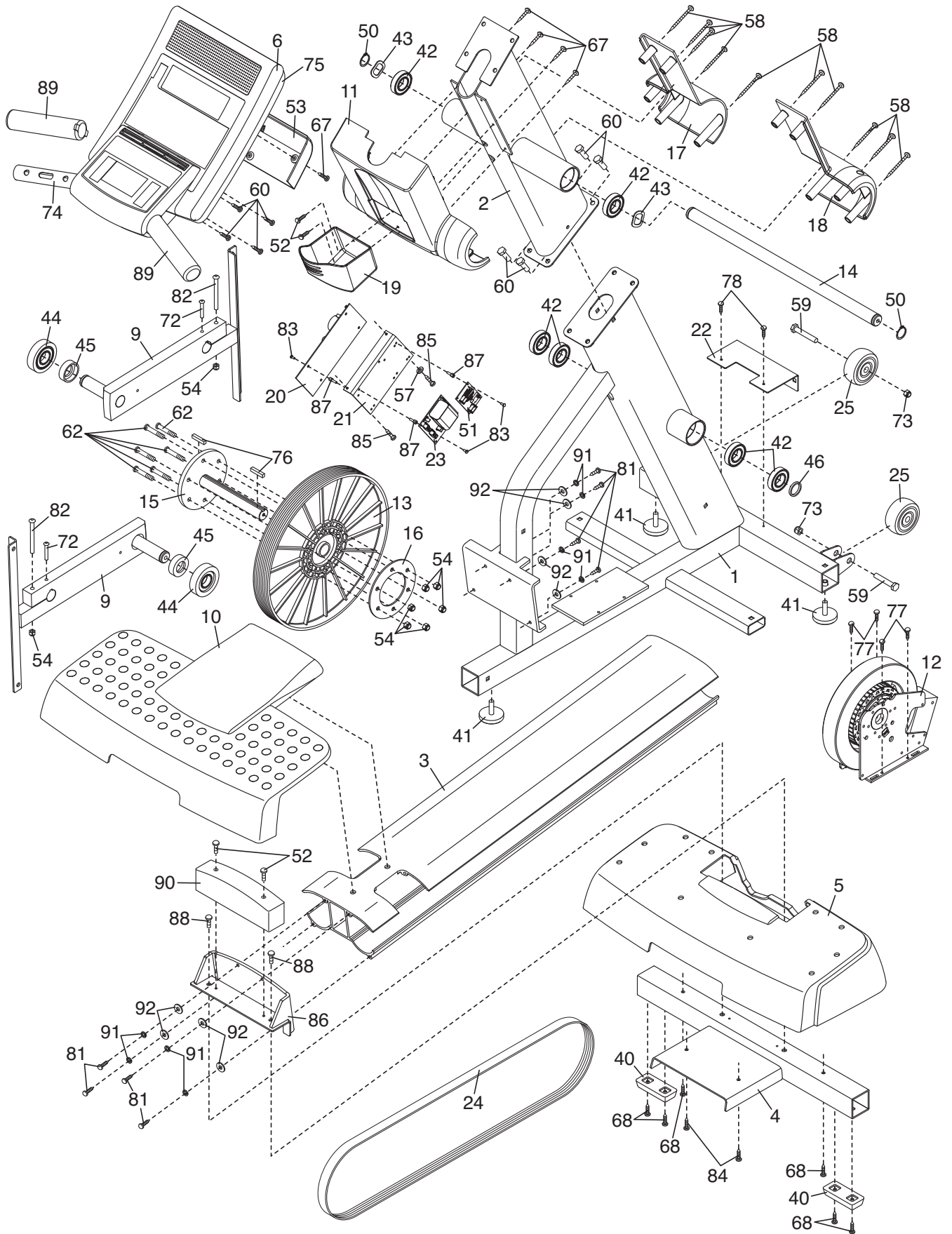
Um Ihre Kondition zu erhalten oder zu verbessern, trainieren Sie dreimal pro Woche, wobei zwischen den Workouts mindestens ein Tag liegen soll. Nach ein paar Monaten können Sie, wenn Sie wollen, bis zu fünf Workouts pro Woche ausführen. Der Schlüssel zum Erfolg liegt darin, Sport zu einem regelmäßigen und angenehmen Teil Ihres täglichen Lebens zu machen.

Nr.	Anzahl	Beschreibung	Nr.	Anzahl	Beschreibung
1	1	Rahmen	52	6	M4 x 15mm Schraube
2	1	Pfosten	53	1	Computerrückseite Abdeckung
3	1	Schienenrahmen	54	10	M8 Nylon-Kontermutter
4	1	hintere Stabilisator	55	2	Schienen-Endkappe
5	1	hintere Stabilisatorabdeckung	56	8	5mm Buchsen
6	1	Computer	57	1	M4 Scheibe
7	1	Linke Rahmenabdeckung	58	10	M4 x 50mm Schraube
8	1	Rechte Rahmenabdeckung	59	2	M12 x 60mm Bolzen
9	2	Kurbelarm	60	8	M8 x 20mm Schraube
10	1	hinteren Stabilisator-Overlay	61	2	M6 große Scheibe
11	1	Pfostenabdeckung	62	6	M8 x 42mm Bolzen
12	1	Generator	63	2	M8 x 32mm Schraube
13	1	Rolle	64	6	M10 x 20mm Schraube
14	1	Haltestangenachse	65	4	M8 x 25mm Bolzen
15	1	Rollenachse	66	2	M6 x 20mm Schraube
16	1	Achsenplatte	67	17	M4 x 10mm Schraube
17	1	Linke Haltestangenabdeckung	68	23	M6 x 20mm Schraube
18	1	Rechte Haltestangenabdeckung	69	3	M6 x 140mm Schraube
19	1	Wasserflaschenhalter	70	6	M6 x 100mm Schraube
20	1	Netzteilkarte	71	2	M6 x 40mm Schraube
21	1	Netzteilkarteklammer	72	2	M6 x 25mm Schraube
22	1	Rahmenabdeckungsklammer	73	2	M12 Mutter mit Nylon-Klemmteil
23	1	Akku	74	1	Computerhaltestange
24	1	Antriebsriemen	75	1	Computerrückseite
25	2	Transportrad	76	2	Schlüssel
26	2	Schienenarm	77	4	M5 x 15mm Schraube
27	1	linken Pedalfuß	78	2	M4 x 14mm Schraube
28	1	rechte Pedalfuß	79	2	M6 x 60mm Schraube
29	1	linken Haltestangenbeins	80	2	Schienenrolle
30	1	linke Pedal	81	8	M6 x 30mm Sechskantschraube
31	1	rechten Pedal	82	2	M8 x 80mm Bolzen
32	1	rechte Haltestangenverlängerung	83	24	M3 x 6mm Schraube
33	2	Haltestangenschaumstoff	84	4	M6 x 13mm Schraube
34	1	Linke Haltestangen	85	2	M4 x 14mm Schraube
35	1	rechten Haltestangen	86	1	Stabilisatorclammer
36	1	Rechte Seitenschutzplatte	87	12	M3 Isolierungshalter
37	1	Linke Seitenschutzplatte	88	2	M8 x 60mm Schraube
38	2	Pedalscheibe	89	2	Handgriff
39	1	Seitenschutzabdeckung	90	1	Stabilisatorenquestück
40	2	hintere Stützstange Füße	91	8	M6 Federring
41	3	Rahmenfuß	92	8	M6 Scheibe
42	10	25mm Lager	93	12	M5 Scheibe
43	8	Wellenförmige Scheibe	94	12	M4 Federring
44	8	Buchse	*	–	Bedienungsanleitung
45	2	14mm Abstandhalter	*	–	Paket mit Befestigungskleber
46	1	große Scheibe	*	–	40" Computerkabelbaum
47	6	11mm runde Kappe	*	–	7" ECA Überbrückungsdraht
48	4	Radbuchse	*	–	6" CN-3 Überbrückungsdraht
49	2	Haltestangenkappe	*	–	10" Erdungsdraht
50	10	Sprengring	*	–	CN-2 Generatordraht
51	1	kleine Kontrollplatte	*	–	CN-1 Generatordraht

Anmerkung: Änderung vorbehalten. Beziehen Sie sich auf die Rückseite dieser Anleitung, um eine Ersatzteilbestellung zu unternehmen. *Weist auf ein nicht-abgebildetes Teil hin.

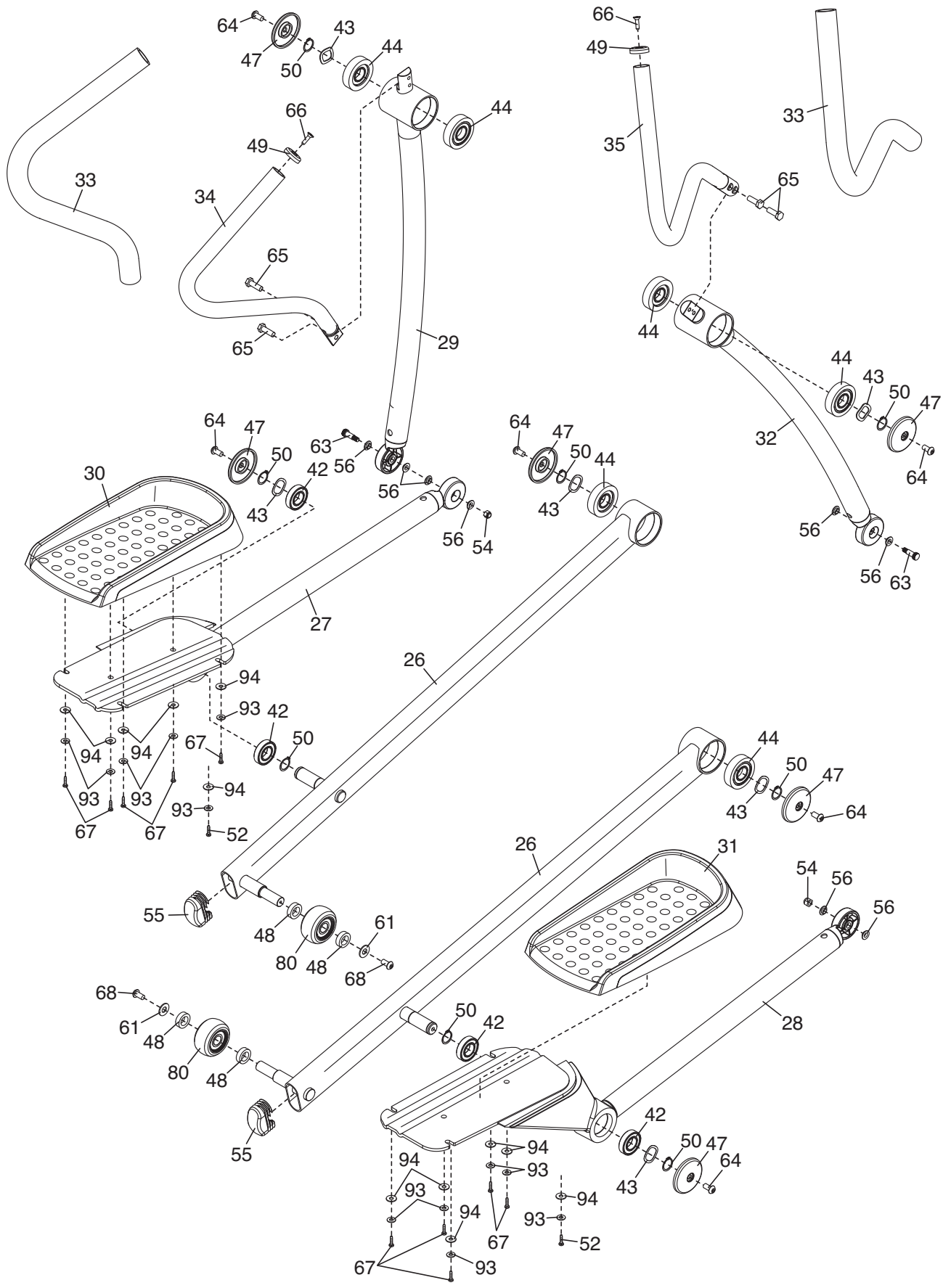
DETAILZEICHNUNG A

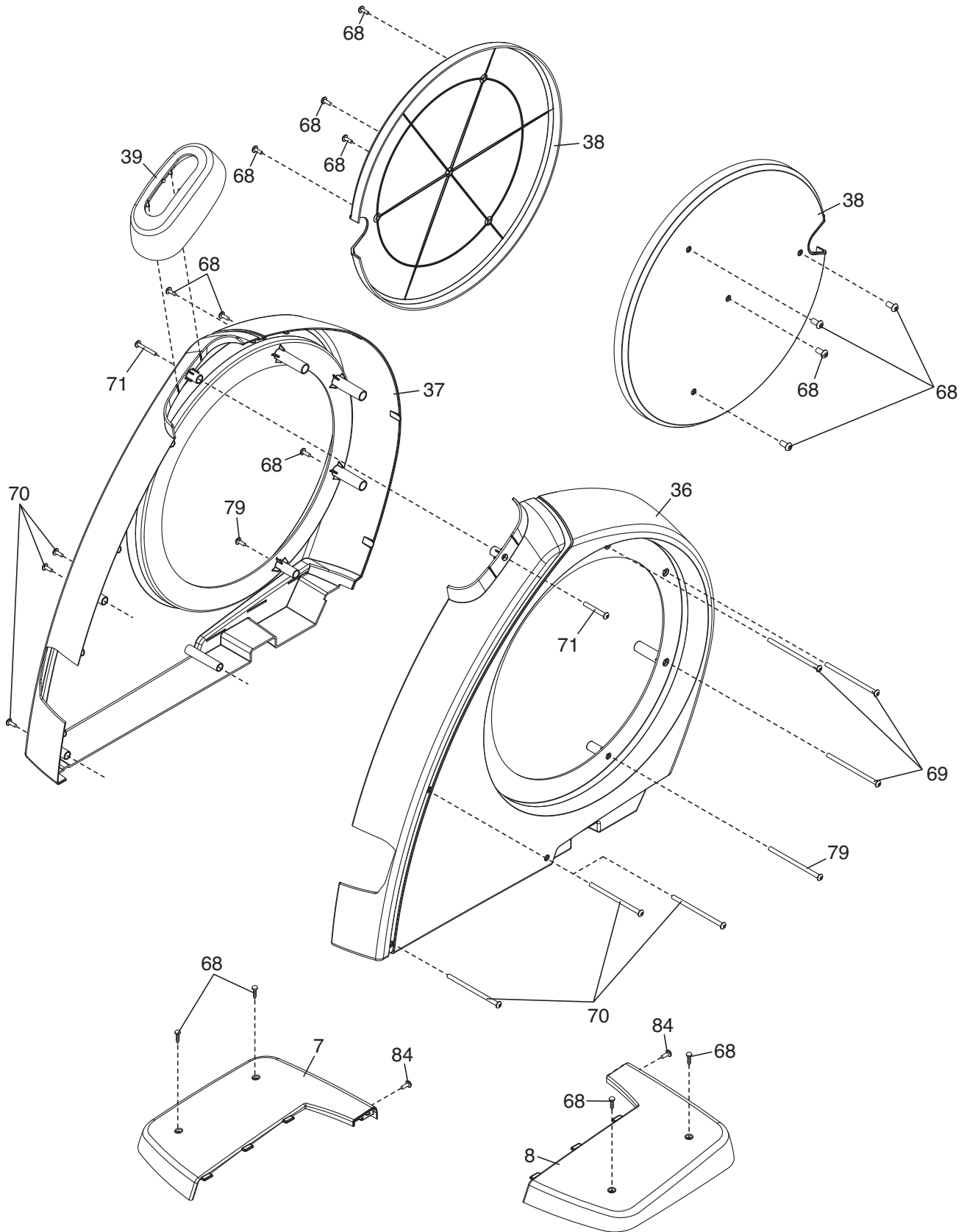
R0409A



DETAILZEICHNUNG B

R0409A





SICH MIT DEM KUNDENDIENST IN VERBINDUNG SETZEN

Sollten Sie nach der Lektüre dieser Bedienungsanleitung noch Fragen haben, **oder sollten Teile defekt sein oder fehlen, treten Sie mit dem Geschäft in Verbindung, wo Sie das Gerät gekauft haben.** Sollten Sie das Geschäft nicht erreichen können, setzen Sie sich mit unserem Kundendienst unter der nachfolgenden Telefonnummer oder der unten angeführten Adresse in Verbindung. **Halten Sie bitte die Modellnummer, die Seriennummer und den Namen des Produktes (siehe Vorderseite dieser Bedienungsanleitung) bereit. Sollten Sie Ersatzteile bestellen, halten Sie bitte auch die Teilenummer und die Beschreibung (siehe TEILELISTE und DETAILZEICHNUNG am Ende dieser Bedienungsanleitung) bereit.**

Innerhalb der USA, rufen Sie kostenlos 1-866-799-8946, Montag–Freitag 8:00–17:00 MT

Außerhalb der USA, rufen Sie +1-719-533-2911

US E-Mail: fmfvmcustomerservice@freemotionfitness.com

Internationales E-Mail: intlcustomercare@freemotionfitness.com

Postanschrift: 1500 S. 1000 W., Logan, UT 84321-9813, USA

GARANTIEBESTIMMUNGEN

FreeMotion Fitness garantiert, dass dieses Produkt bei normaler Benutzung und normalen Betriebsbedingungen frei von Material- oder Fertigungsfehlern ist. Die Garantieperiode beginnt mit dem Kaufdatum auf dem Kassenbon. Teile, welche innerhalb dieser Garantierperiode repariert oder ersetzt werden, sind dann bis zum Ende der ursprünglichen Garantieperiode garantiert.

GARANTIEPERIODEN UND GÜLTIGKEIT

Eigengebrauch	Leicht gewerblicher Gebrauch
Rahmen—auf Lebenszeit	Rahmen—auf Lebenszeit
Teile—3 Jahre	Teile—3 Jahre
Arbeitskosten—2 Jahre	Arbeitskosten—2 Jahre

Leicht-gewerbliche Benutzung ist folgendermaßen definiert: im institutionellen Rahmen, wobei keine Mitgliedsbeiträge bezahlt werden, wie z. B. in einem Hotel, einem Wohnhaus-Fitnesscenter, dem Fitnesscenter in einem Bürogebäude, einer Feuerweh- oder Polizeistation und in Therapieräumen von Spitälern oder Physiotherapeuten. Dieses Produkt ist nicht für die Verwendung in großen, viel-benutzten Räumlichkeiten wie in Health Clubs, Universitäten, Gemeindezentren oder militärischen Installationen vorgesehen. Bei Benutzung dieses Gerätes in solchen Einrichtungen wird die Garantie als ungültig erklärt.

CONDITIONS AND LIMITATIONS

The following will void the warranty on this product:

1. Diese Garantie ist nur für den ursprünglichen Besitzer gültig und kann nicht auf einen weiteren Besitzer übertragen werden.
2. Die zweijährige Garantie für Arbeitskosten gilt nur für Produkte, die in den USA oder in Kanada verkauft wurden. Kontaktieren Sie einen autorisierten FreeMotion Fitness Händler für Details an Arbeitskosten in Ihrem Land.
3. Jegliche Zweckentfremdung, Missbrauch oder unsachgemäßer Service.
4. Benutzer mit über 159 kg (318 Pfund) Körpergewicht.
5. Schäden, die durch Transport des Produkts entstanden sind oder durch falsche Lagerung, inklusive Lagerung des Produktes auf der Seite.
6. Benutzung oder Lagerung des Produktes im Freien oder

in sehr feuchten Räumlichkeiten wie Spas oder Schwimmbädern.

7. Schäden, die durch falsche Drahtanschlüsse oder zu geringe Stromspannung entstanden sind.
8. Verwendung in kommerziellem oder institutionellem Rahmen jeglicher Art.

Diese Garantie ist nicht gültig für:

1. Kosmetische Teile inklusive Griffe, Aufkleber und Etiketten.
2. Abholen und Zustellen oder Frachtkosten, welche mit einer Reparatur zusammenhängen.
3. Jegliche Probleme, welche durch falsche Montage oder Zustellung entstanden sind.

WAS TUN, WENN MAN SERVICE BRAUCHT

FreeMotion Fitness Garantieleistungen kann man erhalten, indem man den Vertreter, von dem man das Gerät gekauft hat, kontaktiert. Der Original-Kaufbeleg und die Seriennummer werden dazu gebraucht. Sollte dieses Gerät unter den Garantiebestimmungen versagen, dann wird FreeMotion Fitness nach Ermessen das Gerät reparieren, ersetzen oder den Kaufpreis erstatten. FreeMotion Fitness ersetzt Kundendienst die Fahrt innerhalb ihres Servicebereichs. Wenn Sie nicht in einem Servicebereich liegen, sind Sie für die Kosten außerhalb des Servicebereichs selbst verantwortlich.

FreeMotion Fitness ist nicht verantwortlich oder haftbar für indirekte, spezielle oder sich aus anderen Gründen ergebende Schäden, welche durch die Benutzung oder die Leistung des Produkts entstanden sind oder Schäden, die mit wirtschaftlichem Verlust, Verlust von Eigentum, Verlust von Einkommen oder Profit, Verlust von Freude an der Benutzung, Kosten von Abtransport, Installation oder anderer Folgeschäden zusammenhängen. Verschiedene Staaten erlauben einen Haftungsausschluss von Folgeschäden nicht. Deshalb mögen diese Haftungsausschlüsse auf Sie nicht zutreffen. Diese Garantie gibt Ihnen spezielle Rechte und in verschiedenen Staaten stehen dem Konsumenten weitere Rechte zu.

MIT FREEMOTION FITNESS IN KONTAKT TRETEN

Siehe MIT DEM KUNDENDIENST IN VERBINDUNG TRETEN oben.