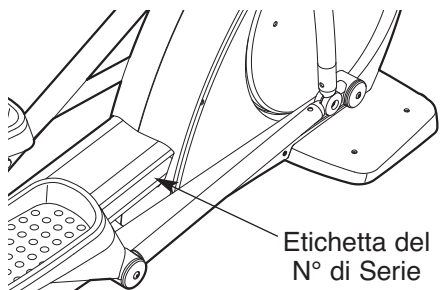


FREEMOTION[®] *elliptical e7.5*

N° del Modello _____

N° di Serie _____

Il numero del modello e il numero di serie si trovano nella posizione indicata di seguito. Riportare il numero del modello e il numero di serie nello spazio soprastante per eventuali comunicazioni future.



DOMANDE?

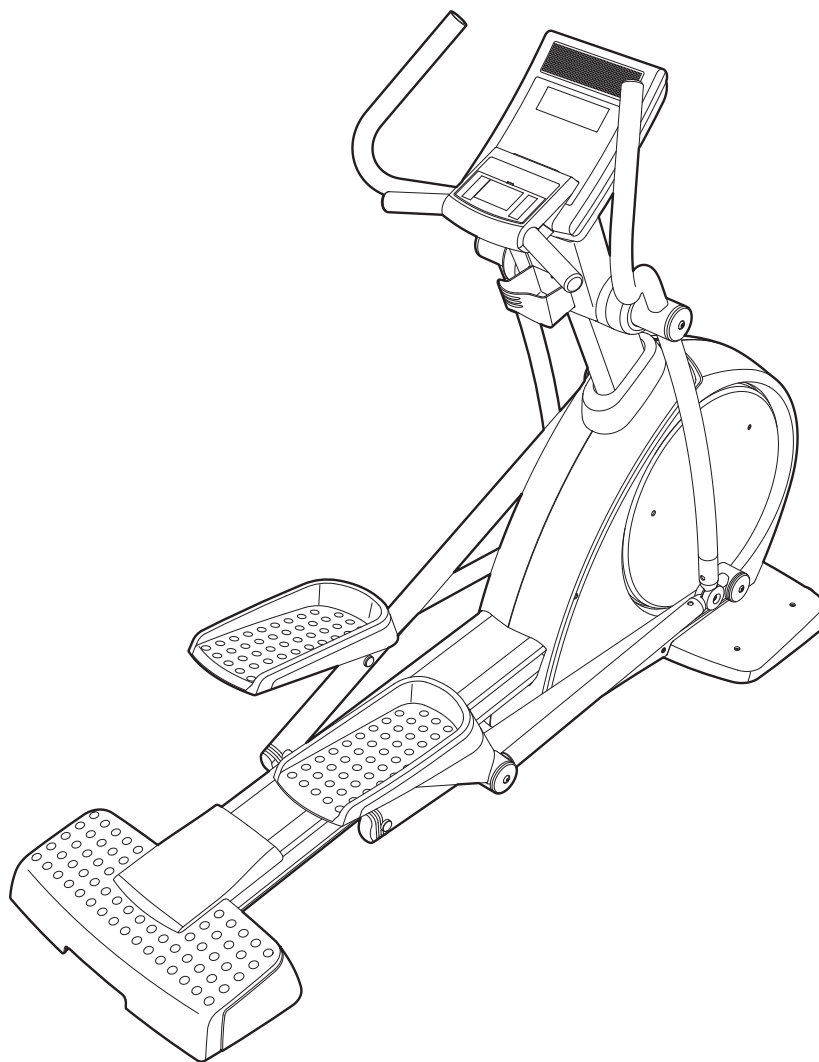
Per qualsiasi domanda relativa ai contenuti del presente manuale o se alcuni pezzi fossero andati persi o risultassero danneggiati, **SI PREGA DI CONTATTARE IL RIVENDITORE DOVE È STATO ACQUISTATO IL PRODOTTO.**

Nel caso in cui non riusciste a contattare il rivenditore, consultare la sezione **CONTATTARE IL SERVIZIO ASSISTENZA CLIENTI** nella retrocopertina del presente manuale.

ATTENZIONE

Leggere tutte le istruzioni e precauzioni elencate in questo manuale prima di utilizzare questa attrezzatura. Conservare il manuale per future referenze.

MANUALE D'ISTRUZIONI



INDICE

POSIZIONE DELLE ETICHETTE DI AVVERTENZA	2
PRECAUZIONI IMPORTANTI	3
PRIMA DI INIZIARE	4
MONTAGGIO	5
USO DELL'ATTREZZO ELLITTICO	10
MANUTENZIONE E LOCALIZZAZIONE GUASTI	18
GUIDA AGLI ESERCIZI	19
ELENCO PEZZI	20
DISEGNO ESPLOSO	21
CONTATTARE IL SERVIZIO ASSISTENZA CLIENTI	Retrocopertina
GARANZIA LIMITATA	Retrocopertina

POSIZIONE DELLE ETICHETTE DI AVVERTENZA

Questi disegni mostra la posizione delle etichette di avvertenza. **Se un'etichetta è mancante o illeggibile, consultare la retrocopertina del presente manuale e richiederne gratuitamente una in sostituzione. Applicare l'etichetta nella posizione indicata.** Nota: queste etichette potrebbero non essere raffigurate a grandezza naturale.

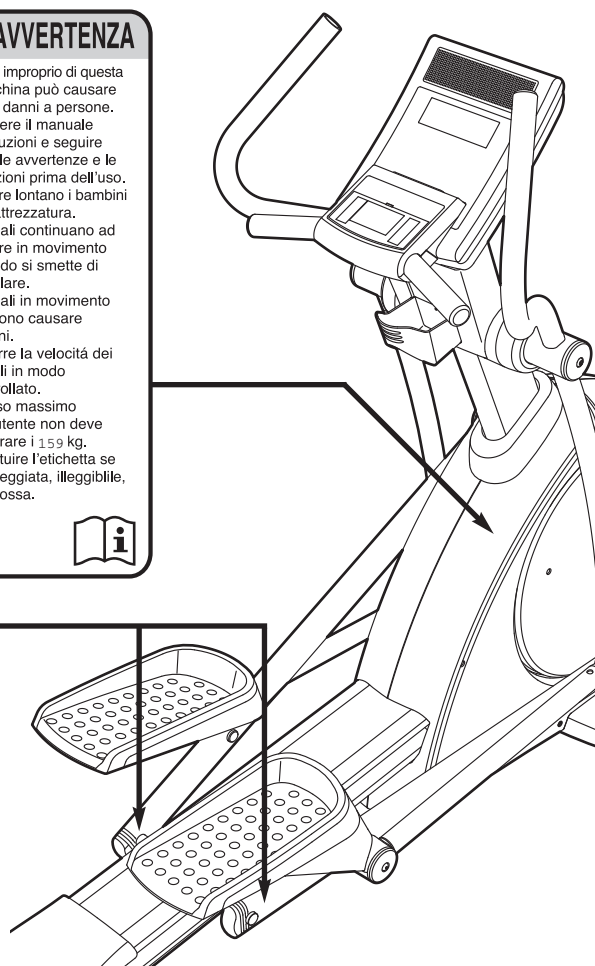
AVVERTENZA

- L'uso improprio di questa macchina può causare gravi danni a persone.
- Leggere il manuale d'istruzioni e seguire tutte le avvertenze e le istruzioni prima dell'uso.
- Tenere lontano i bambini dall'attrezzatura.
- I pedali continuano ad essere in movimento quando si smette di pedalare.
- I pedali in movimento possono causare lesioni.
- Ridurre la velocità dei pedali in modo controllato.
- Il peso massimo dell'utente non deve superare i 159 kg.
- Sostituire l'etichetta se danneggiata, illeggibile, o rimossa.



AVVERTENZA

Tenere le mani e le dita lontano da quest'area.



PRECAUZIONI IMPORTANTI

⚠ AVVERTENZA: per ridurre il rischio di incidenti gravi, leggere tutte le precauzioni e le istruzioni importanti contenute nel presente manuale nonché tutte le avvertenze riportate il attrezzo ellittico prima di iniziare a utilizzarlo. FreeMotion Fitness declina ogni responsabilità per lesioni personali o danni a beni subiti a causa o mediante l'uso di questo prodotto.

1. Consultare un medico prima di iniziare qualsiasi programma di esercizio fisico. Questa precauzione è di particolare importanza per persone oltre i 35 anni di età o con problemi di salute preesistenti.
2. Il proprietario dell'attrezzatura è tenuto a comunicare, a tutti coloro che usano il attrezzo ellittico, le avvertenze contenute nel presente manuale.
3. Tenere il attrezzo ellittico al riparo, lontano da umidità e polvere. Non mettere la ciclo-camera reclinata in un garage, in terrazza, o vicino a fonti d'acqua.
4. Posizionare il attrezzo ellittico su una superficie piana, e posizionarvi un tappetino al di sotto per proteggere il pavimento. Accertarsi che ci sia almeno 0,9 m di spazio davanti e dietro l'attrezzo ellittico e 0,6 m da ogni lato.
5. Ispezionare e stringere tutte le parti regolarmente. Sostituire immediatamente qualsiasi parte logorata.
6. Tenere sempre i bambini di un'età inferiore ai 12 anni ed gli animali domestici lontano dall'attrezzo ellittico.
7. L'attrezzo ellittico non deve essere usato da persone con peso superiore a 159 kg.
8. Indossare un abbigliamento appropriato durante l'uso dell'attrezzo ellittico. Non indossare abiti troppo larghi o che potrebbero impigliarsi nel'attrezzo ellittico. Indossare sempre scarpe da ginnastica per proteggere i piedi.
9. Tenersi sempre alle sensore pulsazioni impugnatura o ai manubri mentre si monta, si smonta, o si usa l'attrezzo ellittico.
10. Tenere sempre la schiena eretta durante l'uso del attrezzo ellittico. Non inarcarsi.
11. Il sensore pulsazioni non è un dispositivo medico. Vari fattori possono influenzare l'accuratezza dei dati della frequenza cardiaca. Il sensore pulsazioni è indicato quale supporto per l'allenamento nella determinazione dell'andamento generale della frequenza cardiaca.
12. Quando si smette di pedalare, lasciare che i pedali si fermino lentamente.
13. In caso di giramenti di testa o dolori di qualsiasi tipo durante l'allenamento, fermarsi immediatamente ed incominciare il raffreddamento.
14. Utilizzare l'attrezzo ellittico esclusivamente seguendo le istruzioni contenute nel presente manuale.

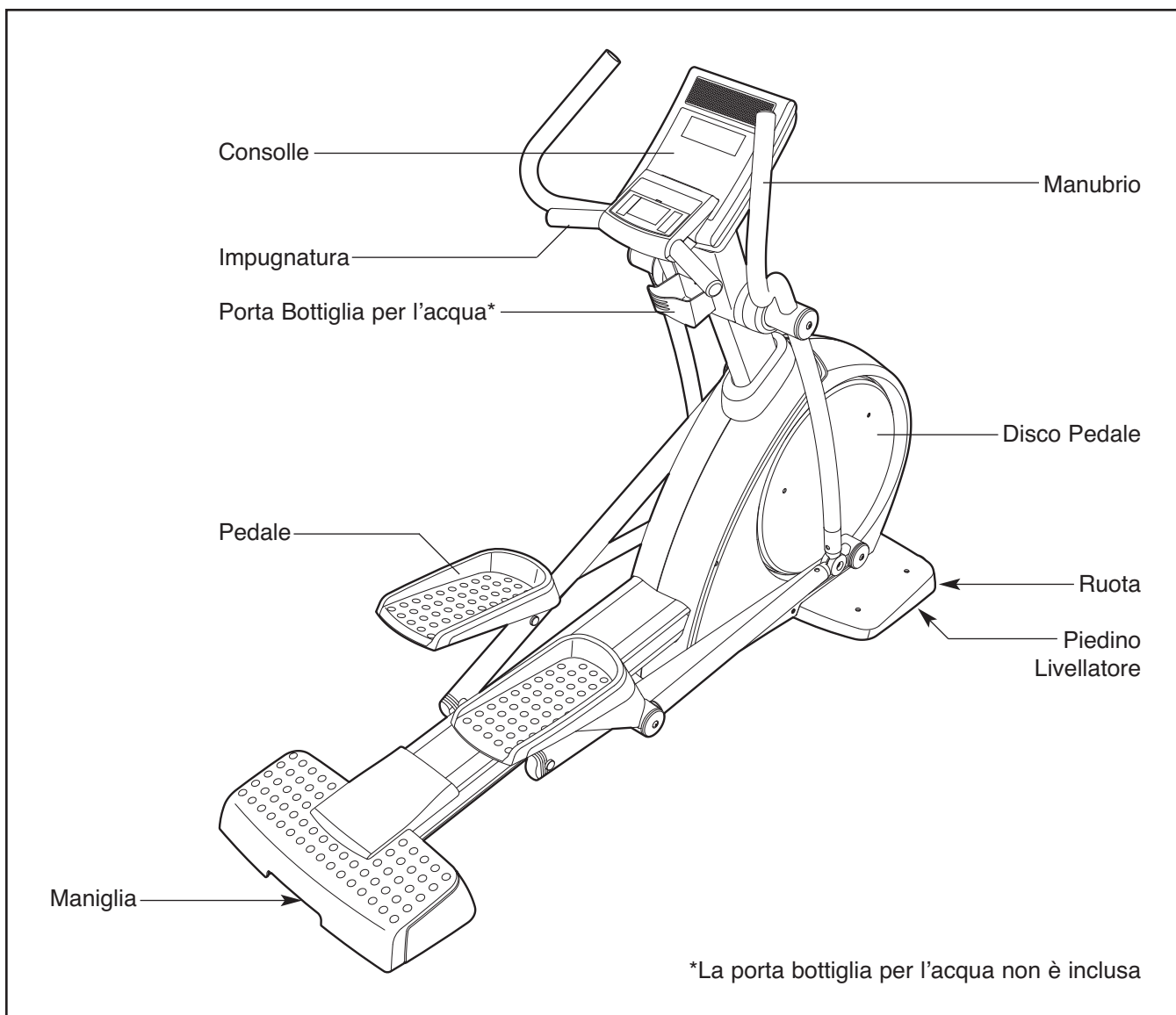
PRIMA DI INIZIARE

Grazie per aver scelto il rivoluzionario attrezzo ellittico FREEMOTION® e7.5. L'attrezzo ellittico e7.5 offre una vasta gamma di funzioni realizzate per rendere i vostri esercizi a casa più piacevoli ed efficaci.




Onde evitare problemi, si consiglia di leggere attentamente il presente manuale prima di utilizzare l'attrezzo ellittico. Per qualsiasi domanda relativa al contenuto del presente manuale, si prega di consultare la retrocopertina del manuale. Per poter

soddisfare rapidamente ogni eventuale richiesta, prima di contattarci è necessario munirsi del numero del modello e del numero di serie indicati sull'apposita etichetta. La posizione di tale etichetta è riportata sulla copertina del presente manuale.

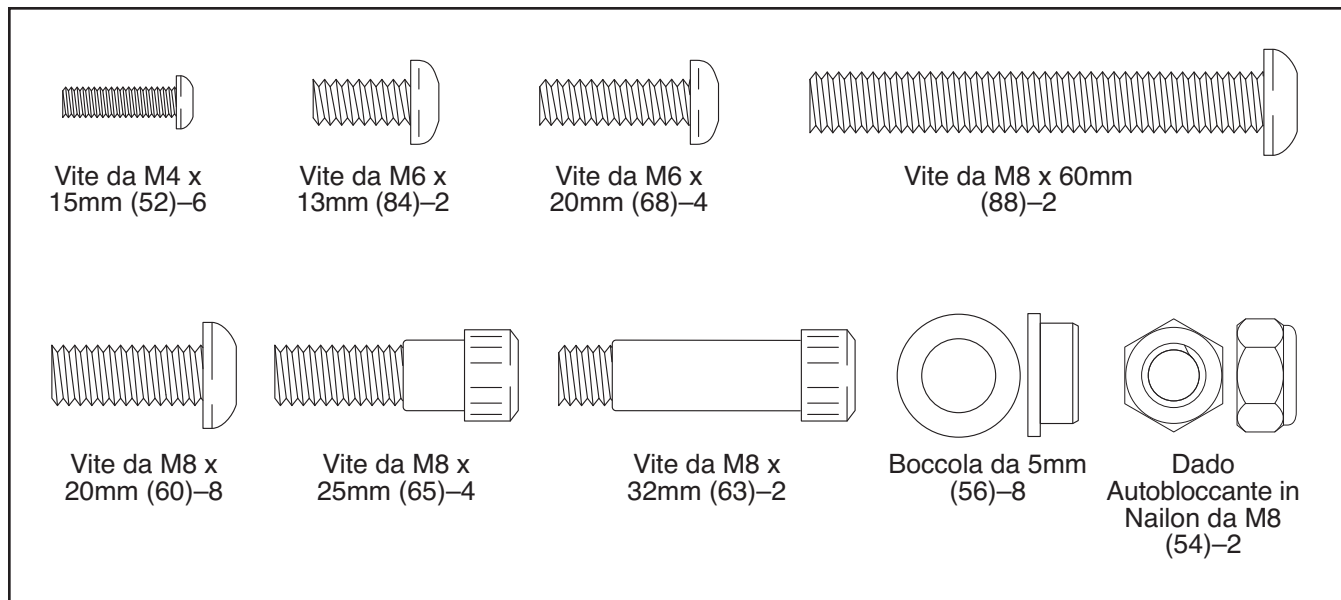
Prima di proseguire ulteriormente si prega di osservare il grafico sottostante per poter familiarizzare con le parti contrassegnate.



MONTAGGIO

Il montaggio richiede due persone. Mettere tutte le parti dell'attrezzo ellittico in una zona libera e rimuovere il materiale d'imballaggio. Non gettare il materiale d'imballaggio fino a quando il montaggio sia completato. **Oltre gli attrezzi inclusi, il montaggio richiede un cacciavite a stella**  , **una chiave regolabile**  , **e un maglio di gomma**  .

Utilizzare i disegni delle parti sottostanti per identificare le parti piccole utilizzate nel montaggio. Il numero in parentesi sotto ciascun disegno fa riferimento al numero pezzo della parte, dalla ELENCO PEZZI verso la fine del presente manuale. Il secondo numero fa riferimento alla quantità necessaria per il montaggio. **Nota: alcune parti piccole potrebbero essere state pre-montate per la spedizione. Se una parte non fosse nel sacchetto delle parti, controllare che non sia stata pre-montata.**



1.

Per facilitare le fasi di montaggio leggere le informazioni a pagina 5 prima di iniziare.

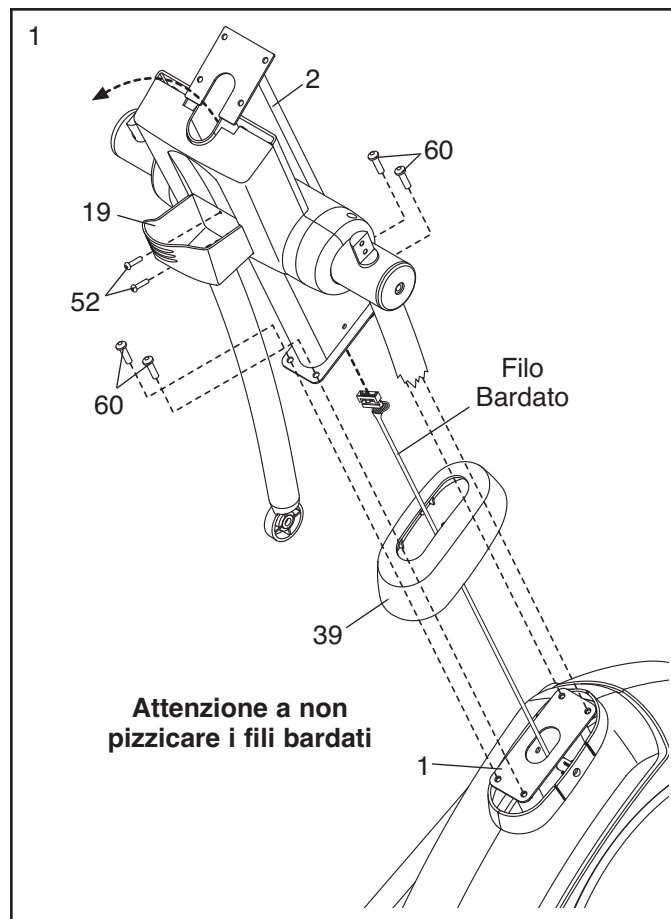
Orientare il Copri Pannello Laterale (39) e il Montante (2) nel modo indicato. Infilare il Copri Pannello Laterale verso l'alto sul Montante.

Mentre un'altra persona regge il Montante (2) vicino al Telaio (1), inserire filo bardato nel Montante verso l'alto. **Suggerimento: utilizzare un elastico o un pezzo di nastro per evitare che il filo bardato cada all'interno del Montante.**

Suggerimento: evitare di pizzicare il filo bardato in questa fase. Fissare il Montante (2) al Telaio (1) con quattro Viti M8 x 20mm (60). **Suggerimento: inserire tutte le viti prima di iniziare a serrarle.**

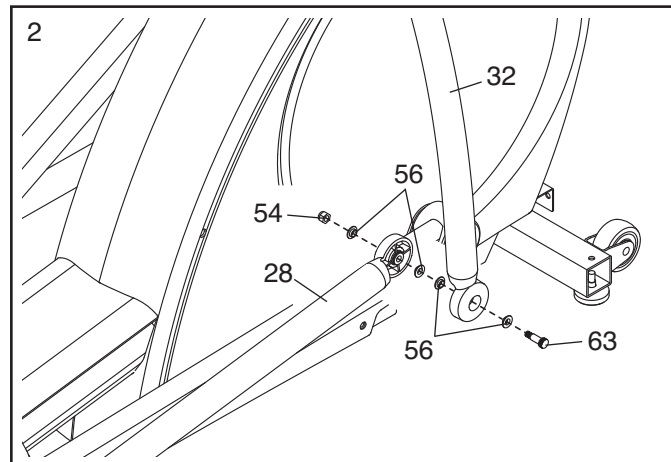
Quindi, infilare il Copri Pannello Laterale (39) verso il basso, fino a raggiungere il fondo del Montante (2).

Fissare il Porta Bottiglia per l'acqua (19) al Montante (2) con due Viti M4 x 15mm (52).



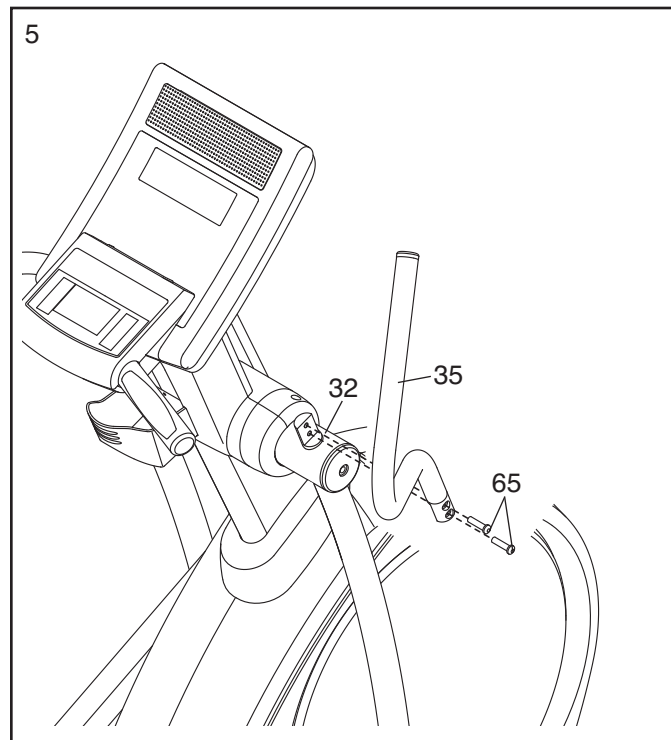
2. Fissare la Gamba Manubrio Destro (32) all'Asta Pedale Destro (28) con una vite M8 x 32mm (63), quattro Boccole da 5mm (56) e un Dado Autobloccante in Nailon da M8 (54). **Non serrare eccessivamente il Dado Autobloccante in Nailon; la Gamba Pedale Destro deve poter ruotare liberamente.**

Fissare la Gamba Manubrio Sinistro (non mostrata) alla Gamba Pedale Sinistro (non mostrato) nel medesimo modo.

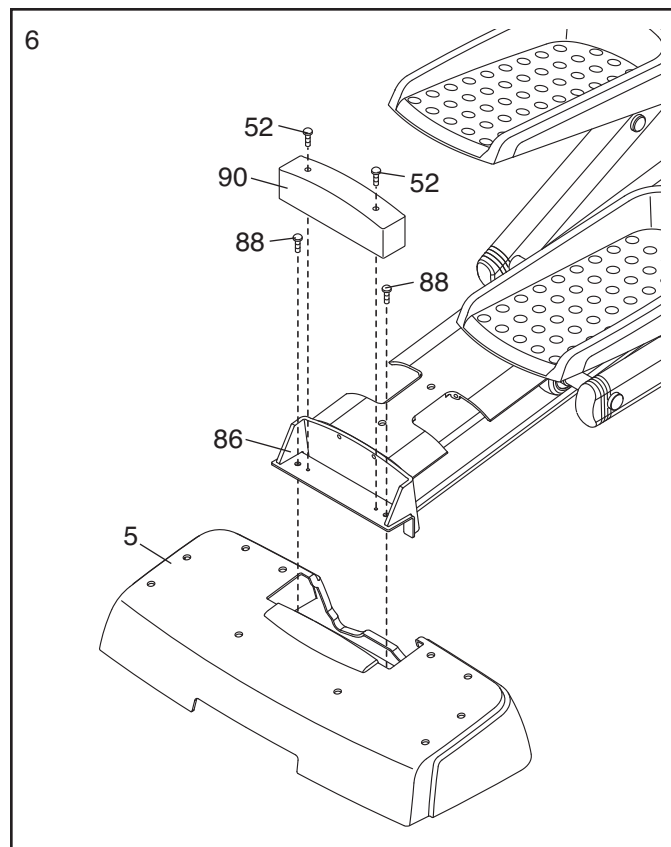


5. Localizzare il Manubrio Destro (35) contrassegnato con l'adesivo « R » (R o Right indica a destro; L o Left indica a sinistro). Applicare abbondante adesivo di fissaggio a due Viti M8 x 25mm (65). Quindi, fissare il Manubrio Destro alla Gamba Manubrio Destro (32) con i due Bulloni.

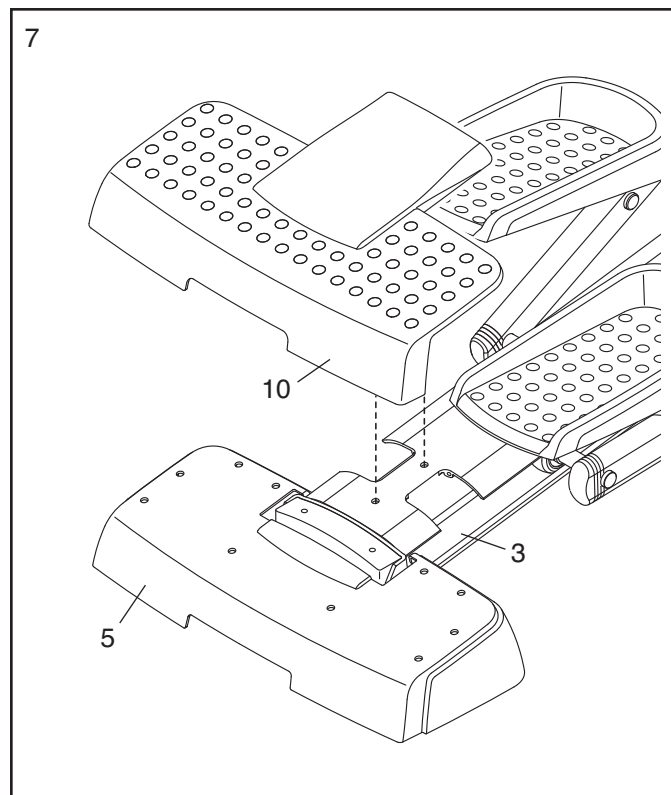
Fissare il Manubrio Sinistro (non mostrato) alla Gamba Manubrio Sinistro (non mostrato) nel medesimo modo.



6. Fissare il Coperchio Stabilizzatore Posteriore (5) alla Staffa Stabilizzatore (86) con due Viti M8 x 60mm (88). Quindi, fissare il Blocco Stabilizzatore (90) alla Staffa Stabilizzatore con due Viti M4 x 15mm (52).



7. Rimuovere la protezione adesiva dall'Etichetta Stabilizzatore Posteriore (10) e dal Coperchio Stabilizzatore Posteriore (5). Premere l'Etichetta Stabilizzatore Posteriore sul Telaio Binario (3) e sul Coperchio Stabilizzatore Posteriore.

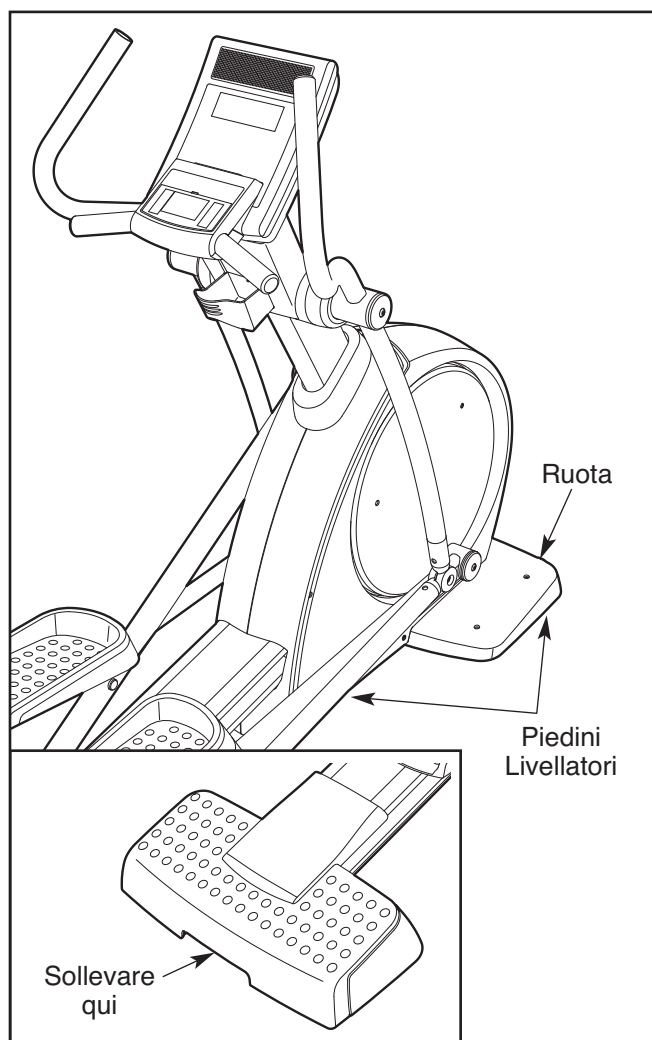


8. **Accertare che tutti i pezzi dell'attrezzo ellittico siano opportunamente serrati.** Nota: una volta ultimato il montaggio, potranno rimanere alcuni pezzi. Posizionare un tappetino sotto l'attrezzo ellittico, al fine di proteggere il pavimento o la moquette.

USO DELL'ATTREZZO ELLITTICO

SPOSTAMENTO DELL'ATTREZZO ELLITTICO

A causa delle dimensioni e del peso dell'attrezzo ellittico, lo spostamento richiede la presenza di due persone. Due persone dovranno sollevare l'estremità indicata e inclinare l'attrezzo ellittico in avanti fino a quando non gira sulle ruote anteriori. Portare con cautela l'attrezzo ellittico nel punto desiderato, quindi riabbassarlo in posizione piana. **ATTENZIONE: al fine di ridurre il rischio di infortunio, piegare le gambe e mantenere la schiena dritta. Durante il sollevamento dell'attrezzo ellittico, accertare di fare forza sulle gambe e non sulla schiena. Non tentare di spostare l'attrezzo ellittico sopra superfici irregolari.**



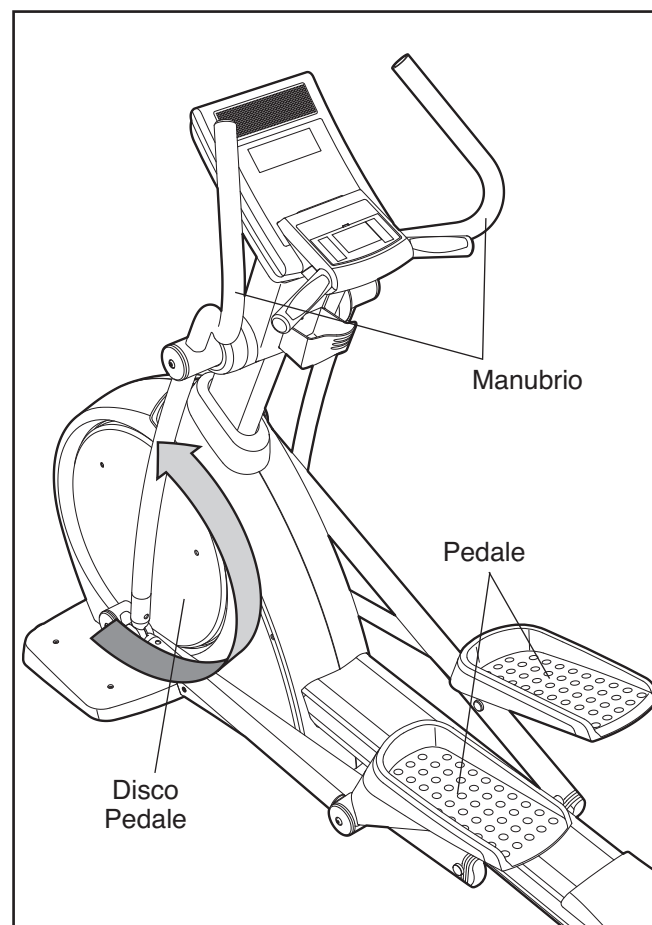
LIVELLAMENTO DELL'ATTREZZO ELLITTICO

Qualora l'attrezzo ellittico oscilli leggermente sul pavimento durante l'uso, ruotare uno o entrambi i piedini livellatori sotto lo stabilizzatore anteriore fino a quando

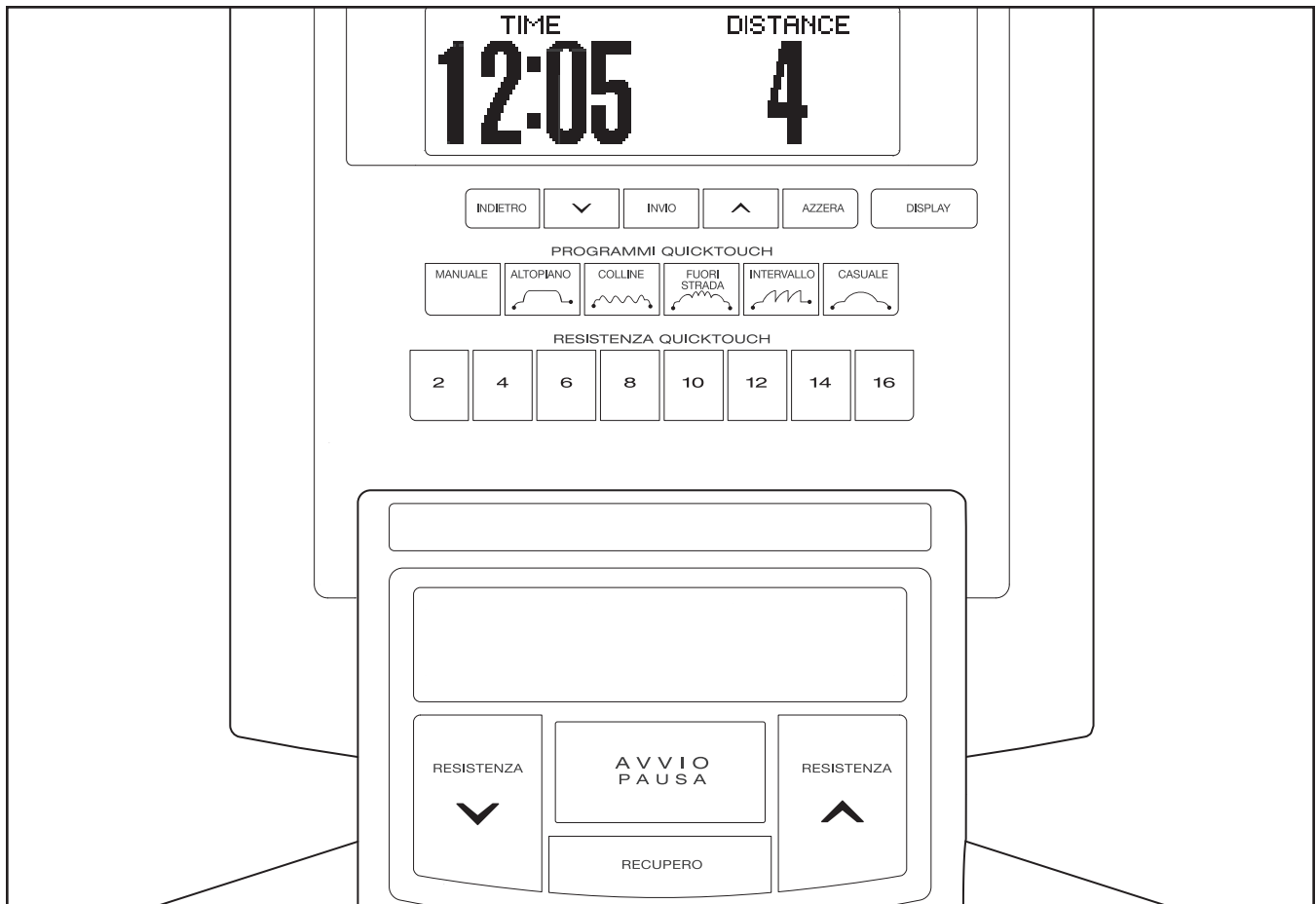
l'oscillazione scompare. Quindi, ruotare il piedino livellatore sotto il centro del telaio per evitare che il telaio si fletta.

COME ALLENARSI SULL'ATTREZZO ELLITTICO

Per salire sull'attrezzo ellittico, poggiare un piede sul pedale più basso tenendosi ai manubri. Quindi poggiare l'altro piede sull'altro pedale. Spingere sui pedali fino a quando iniziano a muoversi con movimento continuo. **Nota: i dischi del pedale possono girare in qualsiasi direzione. Si consiglia di far girare i dischi del pedale nella direzione indicata dalla freccia sotto; tuttavia, per cambiare, si possono fare girare i dischi del pedale in senso contrario.**



Per scendere dall'attrezzo ellittico, attendere fino a quando i pedali saranno completamente fermi. **Nota: l'attrezzo ellittico non è dotato di ruota libera; i pedali continueranno a muoversi fino all'arresto del volano.** Quando i pedali sono fermi, scendere in primo luogo dal pedale più alto. Quindi scendere da quello più basso.



FUNZIONI DELLA CONSOLLE

La consolle offre una gamma di funzioni realizzate per rendere i vostri esercizi a casa più piacevoli ed efficaci.

Qualora sia stata selezionata la modalità di avvio rapido della consolle, la resistenza dei pedali potrà essere modificata premendo un pulsante. Durante gli esercizi, la consolle fornirà un feedback continuo sull'allenamento. Utilizzando il cardiofrequenzimetro a torace opzionale, è possibile inoltre misurare la frequenza cardiaca. **Nota: per informazioni sul cardiofrequenzimetro a torace opzionale, vedere pagina 18.**

La consolle offre diciannove programmi predefiniti. Ogni programma modifica automaticamente la resistenza dei pedali e suggerisce all'utente di mantenere una velocità prefissata, mentre lo guida nel corso di un efficace allenamento.

La consolle offre inoltre tre programmi manuali che consentono di impostare valori personalizzati per tempo, distanza o calorie per l'allenamento.

La consolle presenta inoltre il nuovo sistema iFit Interactive Workout. Il sistema iFit Interactive Workout consente alla consolle di accettare schede iFit contenenti programmi di allenamento studiati per agevolare il raggiungimento di obiettivi fitness specifici. Schede iFIT supplementari sono disponibili su richiesta. **Per acquistare schede iFit, vedere la retrocopertina del presente manuale oppure visitare il sito web www.iFit.com.**

Per utilizzare la modalità avvio rapido della consolle, vedere pagina 12. Per utilizzare un programma MANUALE, vedere pagina 13. Per utilizzare un programma predefinito, vedere pagina 15. Per utilizzare la modalità RECUPERO, vedere pagina 16. Per utilizzare la modalità manutenzione, vedere pagina 17. Per utilizzare un allenamento iFit, vedere pagina 18.

ATTIVAZIONE DELLA CONSOLLE

L'attrezzo ellittico non richiede batterie o una fonte di alimentazione esterna. L'alimentazione viene fornita da un generatore mentre si pedala. Per accendere la consolle, iniziare a pedalare alla velocità di almeno 25 giri al minuto. Poi si sentirà un suono e la consolle sarà pronta per l'uso.

IMPORTANTE: qualora l'attrezzo ellittico sia stato esposto a basse temperature, lasciare che ritorni a temperatura ambiente prima di accendere la consolle. Se non si esegue questa operazione, i display della consolle o altri componenti elettronici potrebbero danneggiarsi.

USO DELLA MODALITÀ AVVIO RAPIDO

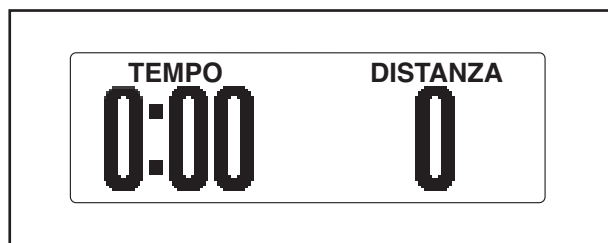
Se non si desidera utilizzare un programma, la modalità avvio rapido consente di iniziare l'allenamento e di regolare la resistenza dei pedali manualmente.

1. Iniziare a pedalare per avviare il programma.

Attivando la consolle, il display si accenderà e la consolle sarà pronta per l'uso.

2. Selezionare la modalità avvio rapido.

Attivando la consolle, verrà selezionata la modalità avvio rapido. Qualora sia stato selezionato un programma, rifelezionare la modalità avvio rapido premendo ripetutamente uno dei pulsanti PROGRAMMI QUICKTOUCH fino a quando sul display compaiono degli zeri.



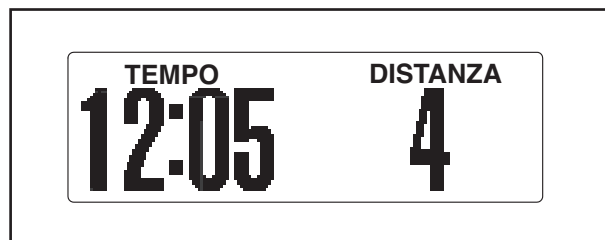
3. Premere il pulsante AVVIO per avviare la modalità di avvio rapido e modificare la resistenza dei pedali nel modo desiderato.

Mentre si pedala, modificare la resistenza dei pedali premendo i pulsanti di aumento e diminuzione RESISTENZA oppure i pulsanti RESISTENZA QUICKTOUCH numerati. Sono disponibili sedici livelli di resistenza. Nota: dopo avere premuto un pulsante RESISTENZA, trascorreranno alcuni secondi prima che i pedali raggiungano il livello di resistenza selezionato.

4. Seguire la progressione sui display.

Il display visualizzerà il tempo trascorso e la distanza percorsa. Nota: qualora sia stato selezionato un programma predefinito o il programma TEMPO MANUALE, il display visualizzerà il tempo rimanente nel programma invece del tempo trascorso.

Il display visualizzerà inoltre la frequenza cardiaca (in battiti al minuto) se si utilizza il cardiofrequenzimetro a torace opzionale (vedere pagina 18).



Inoltre è possibile visualizzare le informazioni selezionate in dimensioni più grandi. Premere ripetutamente il pulsante DISPLAY per visualizzare il tempo trascorso, la distanza percorsa o la quantità approssimativa di calorie bruciate.

Per visualizzare il tempo trascorso, l'intensità dell'esercizio in met, la quantità approssimativa di calorie bruciate, la distanza, il livello di resistenza, la quantità approssimativa di calorie che si stanno bruciando all'ora e la velocità della pedalata in un display, premere nuovamente il pulsante DISPLAY.

Premere nuovamente il pulsante DISPLAY per visualizzare il tempo trascorso, la distanza percorsa e la quantità approssimativa di calorie bruciate in un display.

Premere nuovamente il pulsante DISPLAY per visualizzare ancora il tempo trascorso, la distanza percorsa e la quantità approssimativa di calorie bruciate.

Premere il pulsante PAUSA per mettere in pausa la modalità avvio rapido in qualsiasi momento. Per riavviare la modalità avvio rapido riprendere semplicemente a pedalare o premere il pulsante AVVIO.

Nota: il display può visualizzare messaggi di testo in sei lingue (vedere la fase 5 a pagina 17).

5. Una volta terminato l'utilizzo dell'attrezzo ellittico, la consolle si spegnerà automaticamente.

Qualora i pedali non vengano spostati per alcuni minuti, i display verranno azzerati e la consolle si spegnerà automaticamente.

USO DI UN PROGRAMMA MANUALE

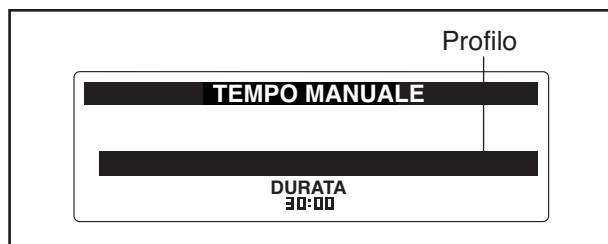
Un programma MANUALE consente di impostare i parametri di tempo, distanza, o calorie per l'allenamento mentre si controlla la resistenza dei pedali.

1. Iniziare a pedalare per attivare la consolle.

Attivando la consolle, il display si accenderà e la consolle sarà pronta per l'uso.

2. Selezionare un programma MANUALE.

Per selezionare uno dei tre programmi MANUALI, innanzitutto premere ripetutamente il pulsante MANUALE fino a quando sul display compare il messaggio TEMPO MANUALE, DISTANZA MANUALE, o CALORIE MANUALE. Sul display scorrerà inoltre un profilo delle impostazioni di resistenza del programma e l'obiettivo del programma. Quindi, premere il pulsante INVIO per confermare la selezione.



3. Inserire l'età.

Un istante dopo avere selezionato un programma MANUALE, sul display lampeggeranno il messaggio « IMMETTERE ETÀ » e l'impostazione 35. Per immettere l'età, premere i pulsanti di aumento e diminuzione a lato del pulsante INVIO. Quindi, premere il pulsante INVIO.



4. Inserire il peso.

Quindi, sul display compariranno il messaggio « IMMETTERE PESO » e l'impostazione 185 libbre. Per immettere il peso (1 kg = 2,2 libbre), premere i pulsanti di aumento e diminuzione a lato del pulsante INVIO. Quindi, premere il pulsante INVIO.



5. Immettere un obiettivo per il programma.

Qualora sia stato selezionato il programma TEMPO MANUALE, sul display compariranno il messaggio « IMMETTERE TEMPO » e l'impostazione 30 minuti. Per modificare la durata del programma, premere i pulsanti di aumento e diminuzione a lato del pulsante INVIO.

Qualora sia stato selezionato il programma DISTANZA MANUALE, sul display compariranno il messaggio « IMMETTERE OBIETTIVO DISTANZA ». Per modificare l'obiettivo di distanza per il programma, premere i pulsanti di aumento e diminuzione a lato del pulsante INVIO.

Qualora sia stato selezionato il programma CALORIE MANUALE, sul display compariranno il messaggio « IMMETTERE CAL ALLENAMENTO » e l'impostazione di 300 calorie. Per modificare l'obiettivo di calorie per il programma, premere i pulsanti di aumento e diminuzione a lato del pulsante INVIO.

6. Per avviare il programma, premere il pulsante AVVIO o iniziare a pedalare.

Ogni programma è diviso in vari segmenti da un minuto. Durante il programma, il profilo del programma visualizzerà la progressione (vedere il disegno precedente). Il segmento lampeggiante del profilo rappresenta il segmento corrente del programma. L'altezza del segmento lampeggiante indica il livello di resistenza del segmento corrente. Alla fine di ogni segmento del programma, verrà emessa una serie di segnali acustici e il segmento successivo del profilo inizierà a lampeggiare.

Mentre si pedala, modificare la resistenza dei pedali nel modo desiderato premendo i pulsanti di aumento e diminuzione RESISTENZA oppure i pulsanti RESISTENZA QUICKTOUCH numerati. Sono disponibili sedici livelli di resistenza. Nota: dopo avere premuto un pulsante RESISTENZA, trascorreranno alcuni secondi prima che i pedali raggiungano il livello di resistenza selezionato. Il livello di resistenza predefinito per i programmi MANUALE è 3.

Il programma continuerà in questo modo fino a quando lampeggerà l'ultimo segmento del profilo. Per terminare il programma in qualsiasi momento, smettere di pedalare o premere il pulsante PAUSA. Per riavviare il programma, riprendere semplicemente a pedalare o premere il pulsante AVVIO. Per uscire dal programma in qualsiasi momento, premere il pulsante AZZERA.

7. Seguire la progressione sui display.

Durante un programma MANUALE, il display visualizzerà il tempo, la distanza percorsa, la quantità approssimativa di calorie bruciate, l'intensità dell'esercizio in met, la velocità della pedalata e il livello di resistenza. Il display visualizzerà inoltre la frequenza cardiaca se si utilizza il cardiofrequenzimetro a torace opzionale (vedere pagina 18).

Qualora sia stato selezionato il programma TEMPO MANUALE, il display effettuerà il conto alla rovescia del tempo rimanente nel programma. **Qualora sia stato selezionato il programma DISTANZA MANUALE**, il display effettuerà il conto alla rovescia della distanza. **Qualora sia stato selezionato il programma CALORIE MANUALE**, il display effettuerà il conto alla rovescia della quantità approssimativa di calorie che si stanno bruciando.

Per visualizzare il tempo, l'intensità dell'esercizio in met e la potenza sviluppata in watt, premere il pulsante DISPLAY.

Premere nuovamente il pulsante DISPLAY per visualizzare il tempo, la quantità approssimativa di calorie bruciate e la distanza percorsa.

Per visualizzare il tempo, l'intensità dell'esercizio in met, la quantità approssimativa di calorie bruciate, la quantità approssimativa di calorie che si stanno bruciando all'ora e la distanza percorsa, premere nuovamente il pulsante DISPLAY.

8. Una volta terminato l'utilizzo dell'attrezzo ellittico, la consolle si spegnerà automaticamente.

Qualora i pedali non vengano spostati per alcuni minuti, i display verranno azzerati e la consolle si spegnerà automaticamente.

USO DI UN PROGRAMMA PREDEFINITO

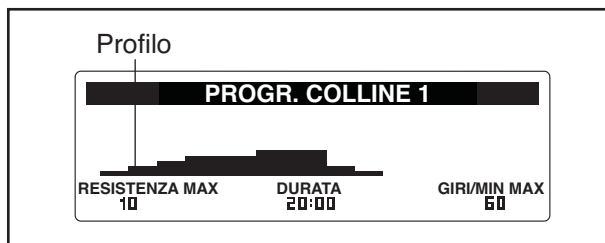
Un programma predefinito modifica automaticamente la resistenza dei pedali e invita l'utente a mantenere una velocità impostata guidandolo nel corso dell'allenamento.

1. Iniziare a pedalare per attivare la consolle.

Attivando la consolle, il display si accenderà e la consolle sarà pronta per l'uso.

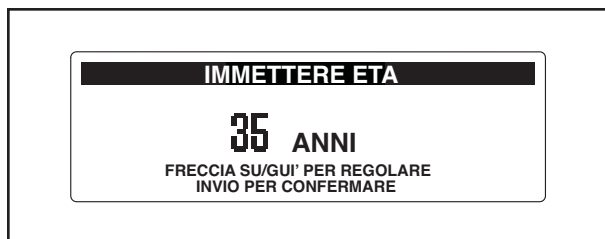
2. Selezionare un programma predefinito.

Per selezionare uno dei diciannove programmi predefiniti, premere ripetutamente il pulsante ALTOPIANO, COLLINE, FUORI STRADA, INTERVALLO o CASUALE fino a quando sul display comparirà il nome del programma predefinito desiderato. Sul display compariranno inoltre un profilo delle impostazioni di resistenza del programma, il livello massimo di resistenza, la durata del programma e l'impostazione dei giri massimi per il programma. Quindi, premere il pulsante INVIO per confermare la selezione.



3. Inserire l'età.

Un istante dopo avere selezionato un programma predefinito, sul display lampeggeranno il messaggio « IMMETTERE ETÀ » e l'impostazione 35. Per immettere l'età, premere i pulsanti di aumento e diminuzione a lato del pulsante INVIO. Quindi, premere il pulsante INVIO.



4. Inserire il peso.

Quindi, sul display compariranno il messaggio « IMMETTERE PESO » e l'impostazione 185 libbre. Per immettere il peso (1 kg = 2,2 libbre), premere i pulsanti di aumento e diminuzione a lato del pulsante INVIO. Quindi, premere il pulsante INVIO.



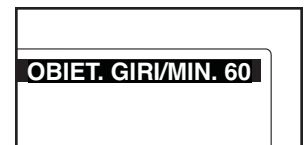
5. Per avviare il programma, premere il pulsante AVVIO o iniziare a pedalare.

Ogni programma è suddiviso in 20 o 30 segmenti da un minuto. Per ogni segmento è programmata un'impostazione per il livello di resistenza e i giri/minuto (velocità) desiderati. Nota: è possibile che per più segmenti consecutivi sia programmata la medesima impostazione di resistenza e/o giri/minuto desiderati.

Durante il programma, il profilo del programma visualizzerà la progressione (vedere il disegno precedente). La colonna lampeggiante del profilo rappresenta il segmento in corso del programma di allenamento. L'altezza della colonna lampeggiante indica la resistenza impostata per il segmento in corso. Alla fine di ogni segmento del programma, verranno emessi una serie di suoni e il segmento successivo del profilo comincerà a lampeggiare. Se si imposta una resistenza diversa per il segmento successivo, l'impostazione di resistenza verrà visualizzata sul display per alcuni secondi per avvisarvi. Poi la resistenza dei pedali cambierà.

Durante l'allenamento, mantenere la velocità della pedalata vicina all'impostazione dei giri/minuto per il segmento corrente, visual-

izzata sul display. **IMPORTANTE: le impostazioni del ritmo sono destinate solo a motivare. Il ritmo attuale può essere inferiore a quello impostato. Verificare che il ritmo di allenamento sia quello più appropriato.**



Qualora il livello di resistenza del segmento corrente risulti eccessivo o insufficiente, è possibile escludere l'impostazione manualmente premendo i pulsanti RESISTENZA. Tuttavia, al termine del segmento corrente, la resistenza dei pedali verrà regolata automaticamente al livello impostato per il segmento successivo.

Il programma continuerà in questo modo fino a quando lampeggerà l'ultimo segmento del profilo. Per terminare il programma in qualsiasi momento, smettere di pedalare o premere il pulsante PAUSA. Per riavviare il programma, riprendere semplicemente a pedalare o premere il pulsante AVVIO. Per uscire dal programma in qualsiasi momento, premere il pulsante AZZERA.

6. Seguire la progressione sui display.

Durante un programma predefinito, il display visualizzerà il tempo trascorso, l'intensità dell'esercizio in met, la quantità approssimativa di calorie bruciate, la quantità approssimativa di calorie che si stanno bruciando all'ora e la distanza percorsa. Il display visualizzerà inoltre la frequenza cardiaca se si utilizza il cardiofrequenzimetro a torace opzionale (vedere pagina 18).

Per visualizzare il tempo, l'intensità dell'esercizio in met e la potenza sviluppata in watt, premere il pulsante DISPLAY.

Premere nuovamente il pulsante DISPLAY per visualizzare il tempo, la quantità approssimativa di calorie bruciate e la distanza percorsa.

Per visualizzare il tempo, l'intensità dell'esercizio in met, la quantità approssimativa di calorie bruciate, la quantità approssimativa di calorie che si stanno bruciando all'ora e la distanza percorsa, premere nuovamente il pulsante DISPLAY.

7. Una volta terminato l'utilizzo dell'attrezzo ellittico, la consolle si spegnerà automaticamente.

Qualora i pedali non vengano spostati per alcuni minuti, i display verranno azzerati e la consolle si spegnerà automaticamente.

USO DELLA MODALITÀ RECUPERO

La modalità RECUPERO è realizzata per agevolare il recupero dell'utente al termine dell'allenamento. Per utilizzare la modalità RECUPERO, premere il pulsante RECUPERO.

La modalità RECUPERO è suddivisa in tre segmenti da un minuto. La modalità RECUPERO funziona analogamente a un programma predefinito (vedere la fase 5 a pagina 15).

USO DELLA MODALITÀ MANUTENZIONE

La consolle presenta una modalità manutenzione che consente di accedere a una serie di informazioni e di visualizzare e modificare le impostazioni predefinite.

1. **Per accendere la consolle, premere un pulsante qualsiasi o iniziare a pedalare.**

Attivando la consolle, il display si accenderà e la consolle sarà pronta per l'uso.

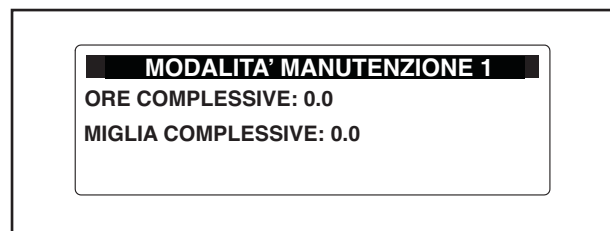
2. **Per selezionare la modalità manutenzione, tenere premuti i pulsanti AZZERA e INVIO contemporaneamente per alcuni secondi.**

Una volta selezionata la modalità manutenzione, sul display principale comparirà per un istante il messaggio « MODALITÀ MANUTENZIONE 1 ».

Nota: durante la visualizzazione delle schermate in modalità manutenzione, premere il pulsante INDIETRO per ritornare alla schermata precedente in qualsiasi momento.

3. **Visualizzare le informazioni d'uso per l'attrezzo ellittico.**

Quando compare il messaggio « SCHERMATA 1 MODALITÀ MANUTENZIONE », sul display verrà visualizzato il numero complessivo di ore di utilizzo dell'attrezzo ellittico e la distanza complessiva percorsa.



4. **Premere il pulsante DISPLAY e, se lo si desidera, modificare le impostazioni dell'ora.**

Quando compare il messaggio « SCHERMATA 2 MODALITÀ MANUTENZIONE », il display consente di impostare la durata massima dei programmi e una durata predefinita per la pausa.

La durata massima dei programmi può variare da 10 a 90 minuti. Per modificare la durata massima del programma, premere i pulsanti di aumento e diminuzione a lato del pulsante INVIO. Quindi, premere il pulsante DISPLAY.

Qualora i pedali dell'attrezzo ellittico non vengano spostati per un periodo di tempo, il sistema entrerà in pausa e la consolle entrerà in standby. Quando la consolle si trova in modalità standby, i display verranno azzerati e sul display comparirà un salvaschermo.

La pausa può entrare in funzione da 1 a 5 minuti dopo l'arresto dei pedali. Per modificare il periodo di tempo che intercorre prima dell'entrata in funzione della pausa, premere i pulsanti di aumento e diminuzione a lato del pulsante INVIO.

5. **Premere nuovamente il pulsante DISPLAY e selezionare una lingua per il display.**

Il display può visualizzare messaggi di testo in inglese, inglese internazionale, tedesco, spagnolo, italiano o francese. Per modificare la lingua, premere i pulsanti di aumento e diminuzione a lato del pulsante INVIO.

6. **Premere il pulsante DISPLAY per uscire dalla modalità manutenzione.**

USO DI UN ALLENAMENTO iFIT

Schede iFit supplementari sono disponibili su richiesta. Per acquistare le schede iFit, visitare il sito web www.iFit.com o consultare la retrocopertina del presente manuale. Le schede iFit sono disponibili anche presso negozi selezionati.

1. Per accendere la consolle, premere un pulsante qualsiasi o iniziare a pedalare.

Attivando la consolle, il display si accenderà e la consolle sarà pronta per l'uso.

2. Inserire una scheda iFit e selezionare un allenamento.

Per utilizzare un allenamento iFit, inserire una scheda iFit nello slot iFit, situato sul lato posteriore destro della consolle. La scheda iFit dovrebbe inserirsi agevolmente nello slot. In caso contrario, capovolgere la scheda iFit e riprovare.

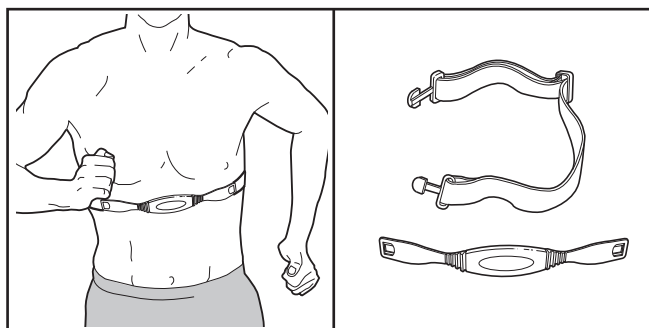
Gli allenamenti iFit funzionano in modo analogo agli allenamenti predefiniti. Per utilizzare l'allenamento, vedere le fasi 5-7 alle pagine 15 e 16. Nota: alcune schede iFit contengono più di un allenamento. Per selezionare un allenamento, utilizzare i pulsanti di aumento e diminuzione a lato del pulsante INVIO.

3. Una volta terminato l'esercizio, rimuovere la scheda iFit.

Rimuovere la scheda iFit una volta terminato l'esercizio. Conservare la scheda iFit in un luogo sicuro.

IL CARDIOFREQUENZIMETRO A TORACE OPZIONALE

Il cardiofrequenzimetro a torace opzionale permette di avere le mani libere durante l'allenamento e registra continuamente la vostra frequenza cardiaca durante l'esercizio. **Per acquistare il cardiofrequenzimetro a torace opzionale, consultare la retrocopertina del manuale.**



MANUTENZIONE E LOCALIZZAZIONE GUASTI

In caso di quesiti relativi alla manutenzione o alla localizzazione dei guasti, consultare la retrocopertina del presente manuale.

Ispezionare e stringere appropriatamente tutte le parti regolarmente. Sostituire immediatamente qualsiasi parte usurata.

Per pulire l'attrezzo ellittico, utilizzare un panno inumidito e una piccola quantità di detergente delicato. Pulire regolarmente le ruote e il telaio del binario su cui scorrono le ruote. **IMPORTANTE: per evitare di danneggiare la consolle, tenere lontani i liquidi e non esporre la consolle alla luce diretta del sole.**

COME METTERE A LIVELLO L'ATTREZZO ELLITTICO

Qualora l'attrezzo ellittico oscilli leggermente sul pavimento durante l'uso, consultare la sezione **LIVELLAMENTO DELL'ATTREZZO ELLITTICO** a pagina 10.

GUIDA AGLI ESERCIZI

⚠ AVVERTENZA: prima di iniziare questo programma di esercizi o altri, consultare il medico. In particolare coloro che hanno un'età superiore ai 35 anni o che hanno comprovati problemi di salute.

Il sensore pulsazioni non è uno strumento medico. Esistono vari fattori, ivi incluso il vostro movimento, che possono inficiare la precisione della rilevazione della frequenza cardiaca. Il sensore pulsazioni è solo uno strumento di supporto per l'allenamento per determinare la tendenza della frequenza cardiaca in generale.

I consigli che seguono sono un supporto per pianificare il programma di esercizi. Per informazioni più dettagliate relative agli esercizi, si consiglia di acquistare un libro specializzato o di consultare il proprio medico.

INTENSITÀ ESERCIZIO

Qualunque sia l'obiettivo, bruciare grassi o potenziare il sistema cardiovascolare, la chiave per raggiungere i risultati desiderati è allenarsi a un livello di intensità corretto. È possibile determinare il livello di intensità corretto prendendo come punto di riferimento la propria frequenza cardiaca. La tabella sottostante mostra le frequenze cardiache consigliate per bruciare i grassi o per un allenamento aerobico.

165	155	145	140	130	125	115	♥
145	138	130	125	118	110	103	♥
125	120	115	110	105	95	90	♥
<hr/>							
20	30	40	50	60	70	80	

Per determinare la frequenza cardiaca più adatta al proprio fisico, individuare la propria età in fondo alla tabella (le età sono arrotondate alla decina più prossima). Successivamente individuare i tre numeri sopra all'età impostata. I tre numeri definiscono la « zona di allenamento ». I due numeri più bassi rappresentano le frequenze cardiache indicate per bruciare i grassi; il numero più alto è la frequenza cardiaca consigliata per l'allenamento aerobico.

Brucia Grassi—Per bruciare i grassi in modo efficace, è necessario eseguire un allenamento a un livello di

intensità relativamente basso per parecchi minuti. Durante i primi minuti di allenamento, il corpo brucia i *carboidrati* semplici. Solo dopo i primi minuti il corpo brucia i *grassi* accumulati. Se l'obiettivo è quello di bruciare grassi, regolare la velocità e l'inclinazione del attrezzo elliptico fino a quanto la frequenza cardiaca si avvicina al numero più basso della propria zona di allenamento. Per bruciare il massimo dei grassi, regolare la velocità e l'inclinazione del attrezzo elliptico fino a quando la frequenza cardiaca raggiunge il numero medio della propria zona di allenamento.

Allenamento Aerobico—Se l'obiettivo è il potenziamento del sistema cardiovascolare, l'allenamento deve essere « aerobico ». L'allenamento aerobico è un'attività che richiede un apporto di ossigeno elevato per periodi prolungati. In questo modo il cuore pompa una quantità maggiore di sangue ai muscoli e i polmoni lavorano maggiormente per ossigenare il sangue. Per l'allenamento aerobico, regolare la velocità e l'inclinazione del attrezzo elliptico fino a quando la frequenza cardiaca raggiunge il numero massimo della propria zona di allenamento.

CONSIGLI PER L'ALLENAMENTO

Riscaldamento—Iniziare l'allenamento con 5/10 minuti di stretching ed esercizi leggeri. Un riscaldamento corretto aumenta la temperatura del corpo, la frequenza cardiaca e la circolazione in preparazione all'esercizio.

Esercizio Zona di Allenamento—Dopo il riscaldamento, aumentare l'intensità dell'esercizio fino a quando le pulsazioni arrivano nella zona di allenamento e continuare per 20/30 minuti. (Durante le prime settimane del programma di esercizi, non mantenere le pulsazioni nella zona di allenamento per più di 20 minuti.) Durante l'esercizio respirare regolarmente e profondamente, senza mai trattenere il respiro.

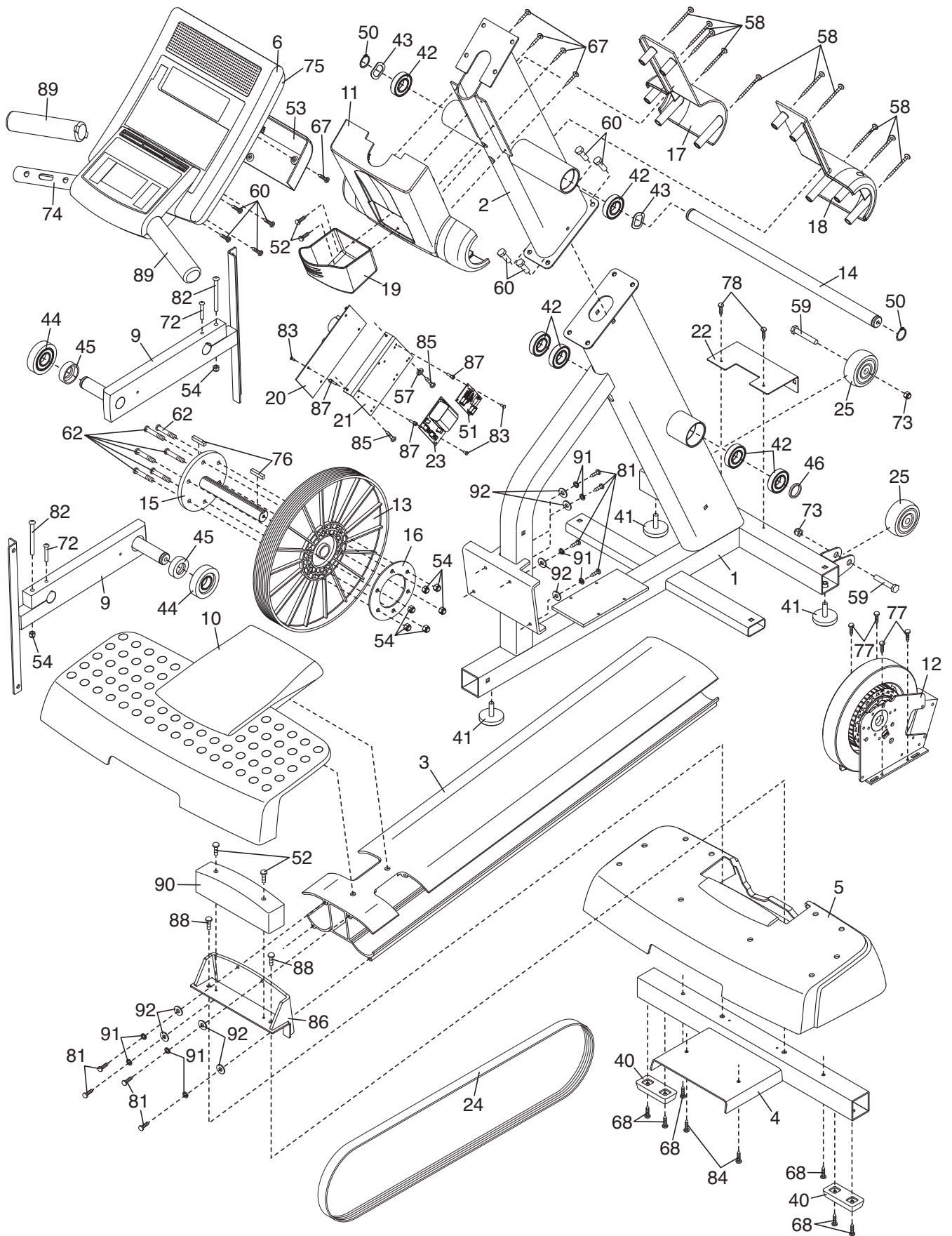
Defaticamento—Terminare ogni sessione di allenamento con 5/10 minuti di stretching per rilassarsi. Questo aumenterà la flessibilità dei muscoli ed eviterà problemi post allenamento.

FREQUENZA ESERCIZI

Per mantenere o migliorare la propria condizione, eseguire tre allenamenti alla settimana, rispettando almeno un giorno di riposo tra ogni sessione. Dopo alcuni mesi, sarà possibile anche eseguire cinque allenamenti alla settimana. La chiave del successo è rendere l'esercizio una parte costante e divertente della vita di tutti i giorni.

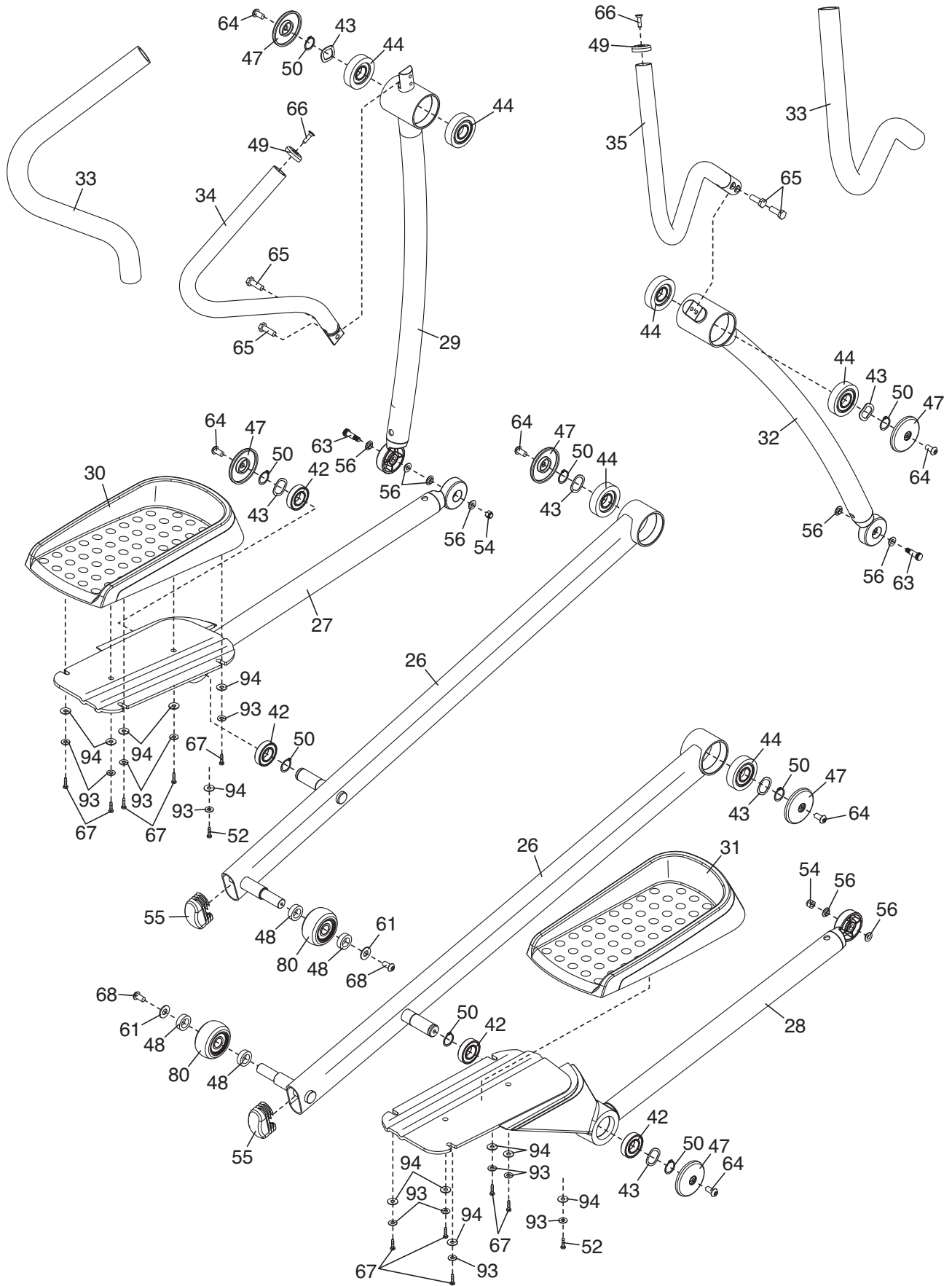
N°	Qtà.	Descrizione	N°	Qtà.	Descrizione
1	1	Telaio	52	6	Vite da M4 x 15mm
2	1	Montante	53	1	Coperchio Posteriore Consolle
3	1	Telaio Binario	54	10	Dado Autobloccante in Nailon da M8
4	1	Stabilizzatore Posteriore	55	2	Cappuccio Binario
5	1	Coperchio Stabilizzatore Posteriore	56	8	Boccola da 5mm
6	1	Consolle	57	1	Rondella da M4
7	1	Coperchio Telaio Sinistro	58	10	Vite da M4 x 50mm
8	1	Coperchio Telaio Destro	59	2	Bulloni da M12 x 60mm
9	2	Braccio Manovella	60	8	Vite da M8 x 20mm
10	1	Etichetta Stabilizzatore Posteriore	61	2	M6 Rondella Grande
11	1	Copri Montante	62	6	Bulloni da M8 x 42mm
12	1	Generatore	63	2	Vite da M8 x 32mm
13	1	Puleggia	64	6	Vite da M10 x 20mm
14	1	Asse Manubrio	65	4	Vite da M8 x 25mm
15	1	Asse Puleggia	66	2	Vite da M6 x 20mm
16	1	Piastra Asse	67	17	Vite da M4 x 10mm
17	1	Coprimanubrio Sinistro	68	23	Vite da M6 x 20mm
18	1	Coprimanubrio Destro	69	3	Vite da M6 x 140mm
19	1	Porta Bottiglia per l'Acqua	70	6	Vite da M6 x 100mm
20	1	Quadro Alimentazione	71	2	Vite da M6 x 40mm
21	1	Staffa Quadro Alimentazione	72	2	Vite da M6 x 25mm
22	1	Staffa Copri Telaio	73	2	Dado Autobloccante in Nailon da M12
23	1	Pacco Batteria	74	1	Manubrio della Consolle
24	1	Cinghia Guida	75	1	Retro Consolle
25	2	Ruota Trasporto	76	2	Chiave
26	2	Braccio Binario	77	4	Vite da M5 x 15mm
27	1	Gambe Pedale Sinistro	78	2	Vite da M4 x 14mm
28	1	Gambe Pedale Destro	79	2	Vite da M6 x 60mm
29	1	Gamba Manubrio Sinistra	80	2	Ruota Binario
30	1	Pedale Sinistro	81	8	Bullone Esagonale da M6 x 30mm
31	1	Pedale Destro	82	2	Bullone da M8 x 80mm
32	1	Gamba Manubrio Destro	83	24	Vite da M3 x 6mm
33	2	Gommapiuma Manubrio	84	4	Vite da M6 x 13mm
34	1	Manubrio Sinistro	85	2	Vite da M4 x 14mm
35	1	Manubrio Destro	86	1	Staffa Stabilizzatore
36	1	Pannello Laterale Destro	87	12	Separatore da M3
37	1	Pannello Laterale Sinistro	88	2	Vite da M8 x 60mm
38	2	Disco Pedale	89	2	Impugnatura Maniglia
39	1	Copri Pannello Laterale	90	1	Blocco Stabilizzatore
40	2	Stabilizzatore Posteriore Piedi	91	8	Rondella Spaccata da M6
41	3	Piedino Telaio	92	8	Rondella da M6
42	10	Cuscinetto da 25mm	93	12	Rondella da M5
43	8	Rondella Ondulata	94	12	Rondella Spaccata da M4
44	8	Boccola	*	-	Manuale d'Istruzioni
45	2	Spaziatore da 14mm	*	-	Confezione Adesivo di Fissaggio
46	1	Rondella Grande	*	-	Filo Consolle da 40"
47	6	Cappuccio Rotondo da 11mm	*	-	Cavo Ponticello ECA da 7"
48	4	Boccola Ruota	*	-	Cavo Ponticello CN-3 da 6"
49	2	Cappuccio Manubrio	*	-	Filo Messa a Terra da 10"
50	10	Anello di Sicurezza	*	-	Cavo Generatore CN-2
51	1	Piccola Pannello di Controllo	*	-	Cavo Generatore CN-1

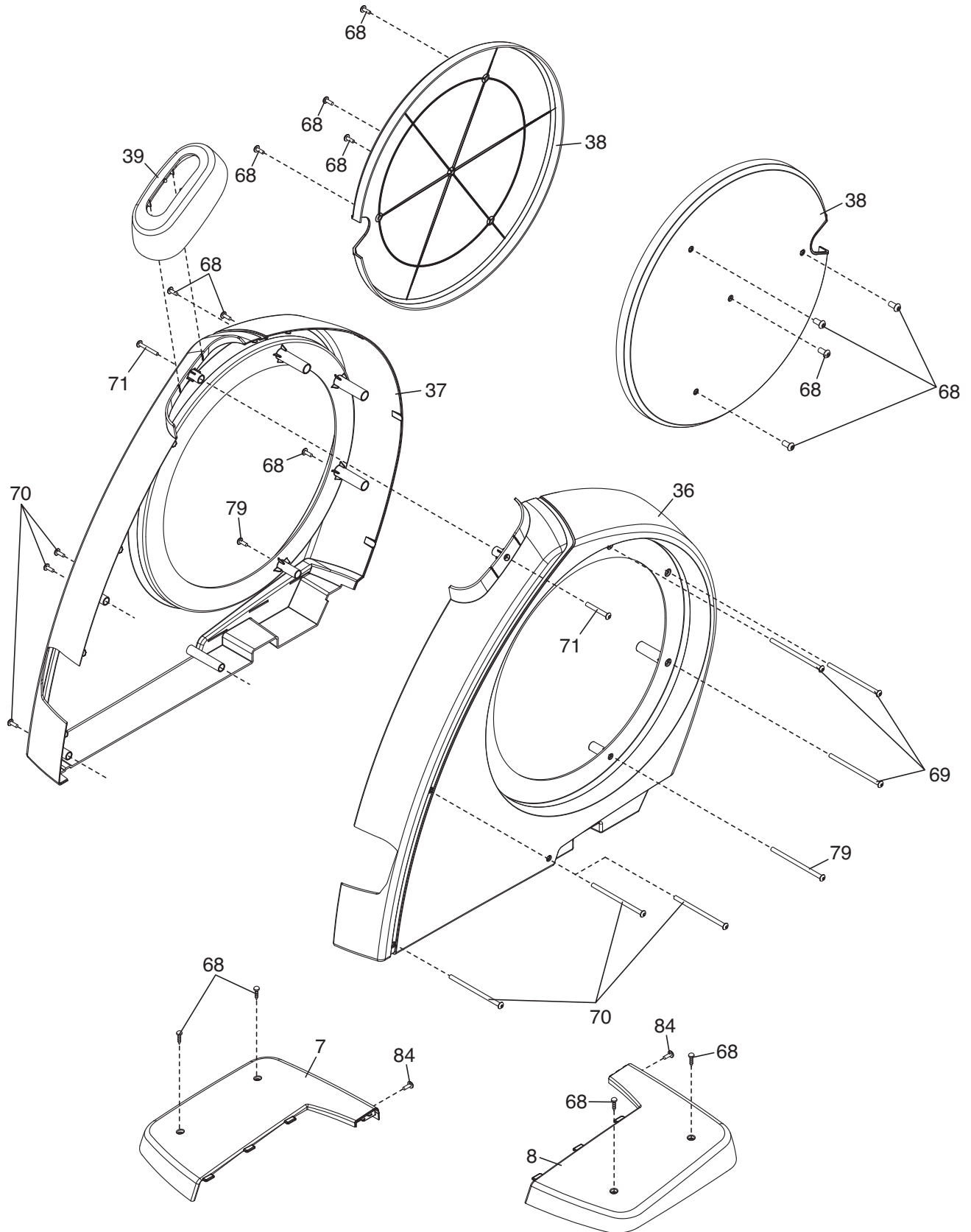
Nota: le specifiche sono soggette a cambiamento senza preavviso. Si veda la retrocopertina del presente manuale d'istruzioni per informazioni relative all'ordine di pezzi di ricambio. *Indica una parte non-illustrata.



DISEGNO ESPLOSO B

R0409A





CONTATTARE IL SERVIZIO ASSISTENZA CLIENTI

Per qualsiasi domanda relativa ai contenuti del presente manuale o se alcuni pezzi fossero andati persi o risultassero danneggiati, **si prega di contattare il rivenditore dove è stato acquistato il prodotto**. Nel caso in cui non riusciste a contattare il rivenditore, contattare il Servizio Assistenza Clienti agli indirizzi o numeri di telefono sotto indicati. **Prima di contattare il Servizio Assistenza Clienti munirsi del numero del modello, del numero di serie e del nome del prodotto (vedere la copertina del presente manuale)**. **Se si desidera ordinare un pezzo di ricambio, si prega di fornire il numero del pezzo e la relativa descrizione (vedere la ELENCO PEZZI e il DISEGNO ESPLOSO posti alla fine del presente manuale)**.

Negli USA chiamare il numero verde: 1-866-799-8946, Lun.– Ven. dalle 8.00 alle 17.00 GMT -7 (GMT -6 ora legale)

Dall'estero chiamare il numero: +1-719-533-2911

e-mail USA: fmfvmcustomerservice@freemotionfitness.com

e-mail internazionale: intlcustomercare@freemotionfitness.com

Scrivere a: 1500 S. 1000 W., Logan, UT 84321-9813

GARANZIA LIMITATA

FreeMotion Fitness garantisce questo prodotto da difetti di lavorazione e materiali in caso di uso e manutenzione normali. La garanzia decorre dalla data riportata sulla fattura di acquisto. Eventuali pezzi riparati o sostituiti durante il periodo di garanzia saranno garantiti per il periodo rimanente della garanzia originale.

DURATA E COPERTURA DELLA GARANZIA

Uso domestico	Uso commerciale
Telaio: A vita	Telaio: A vita
Pezzi: 3 anni	Pezzi: 3 anni
Assistenza: 2 anni	Assistenza: 2 anni

Con uso commerciale interno si intendono tutti quei luoghi (hotel, condomini, aziende, stazioni di polizia o dei vigili del fuoco, ospedali o centri di riabilitazione) dove viene allestita una sala fitness non a pagamento. Questo prodotto non è stato concepito per l'uso in grandi centri fitness, nei licei o università, nei centri pubblici o in strutture dell'esercito. La garanzia decade se il prodotto sarà utilizzato in una delle summenzionate strutture.

CONDIZIONI E LIMITAZIONI

La garanzia del prodotto decade se sopraggiungono le seguenti condizioni:

1. La presente garanzia è personale e si applica solo all'originario acquirente.
2. La garanzia relativa ai due anni di assistenza è valida solo per i prodotti venduti in USA e Canada. Rivolgersi al proprio rivenditore autorizzato FreeMotion Fitness per i dettagli sulla copertura degli interventi di assistenza nel proprio paese.
3. Eventuale manomissione, negligenza o manutenzione impropria.
4. Utenti di peso superiore a 159 kg.
5. Danni provocati dallo spostamento del prodotto o da una conservazione impropria, dallo spostamento o conservazione del prodotto su un lato.
6. Uso o conservazione del prodotto all'esterno o in ambienti a elevata umidità, compresi complessi termali e piscine.

7. Danni provocati da collegamenti impropri o alimentazione elettrica insufficiente.
8. Uso in complesso commerciale o istituzionale di qualsiasi tipo.

La presente garanzia non si applica a:

1. Accessori ornamentali comprese impugnature, sedili, adesivi ed etichette.
2. Spese di spedizione per il ritiro e la consegna in caso di riparazione.
3. Eventuali problemi derivanti da errato montaggio o consegna.

IN CASO DI NECESSITÀ DI ASSISTENZA

L'assistenza in garanzia di FreeMotion Fitness può essere richiesta rivolgendosi al rivenditore autorizzato presso il quale è stato acquistato il prodotto. Conservare la fattura originale e il numero di matricola. Qualora il presente prodotto presenti un guasto coperto dai termini di garanzia, FreeMotion Fitness potrà decidere se procedere alla riparazione, sostituzione o rimborso del prezzo di acquisto. FreeMotion Fitness rimborsa ai tecnici dell'assistenza le spese di viaggio entro la rispettiva area di competenza per servizi in garanzia. Per servizi oltre l'area di competenza potranno essere addebitati costi aggiuntivi.

FreeMotion Fitness non è responsabile per danni indiretti, speciali o conseguenti derivanti da o correlati all'uso o alle prestazioni del prodotto o danni per eventuali perdite economiche, perdite di beni, perdite di utili o profitti, perdite di sfruttamento o uso, costi di rimozione, installazione o altri danni conseguenti. Alcuni stati non consentono esclusioni o limitazioni di danni indiretti. Pertanto la limitazione di cui sopra potrebbe non applicarsi all'utente. La presente garanzia accorda diritti specifici; è possibile che sussistano altri diritti che variano da stato a stato.

PER CONTATTARE FREEMOTION FITNESS

Consultare la sezione precedente: **CONTATTARE IL SERVIZIO ASSISTENZA CLIENTI**.