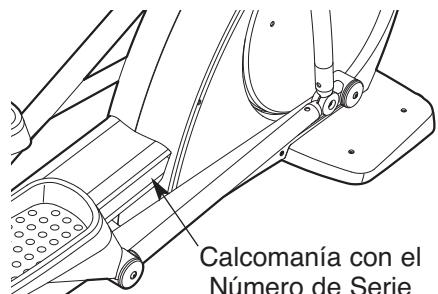


# FREEMOTION<sup>®</sup> *elliptical e7.5*

N° de Modelo \_\_\_\_\_

N° de Serie \_\_\_\_\_

Se encuentran el número de modelo y el número de serie en el lugar que se muestra abajo. Escriba el número de modelo y el número de serie en el espacio de arriba para futuras referencias.



## ¿PREGUNTAS?

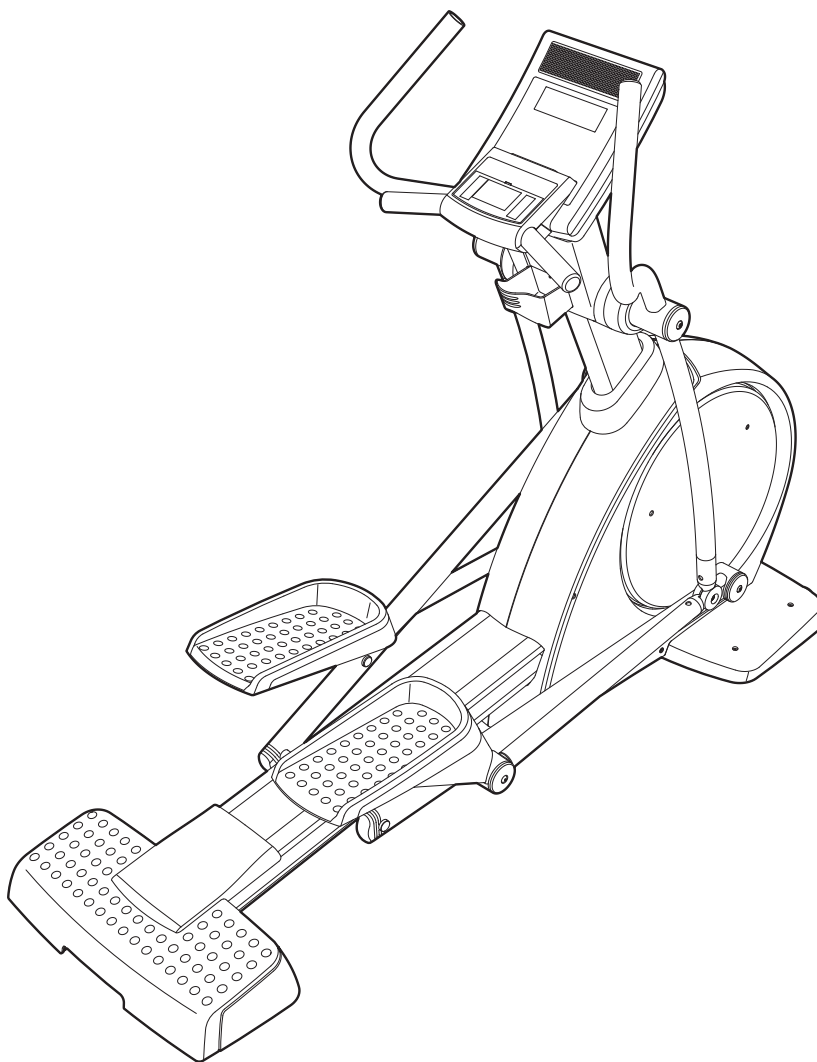
Si tiene preguntas, o si hay piezas dañadas o faltan piezas, **COMUNÍQUESE CON EL ESTABLECIMIENTO DONDE COMPRÓ ESTE PRODUCTO.**

Si no puede comunicarse con el establecimiento, por favor vea **CÓMO CONTACTAR EL SERVICIO AL CLIENTE** en la contraportada de este manual.

## PRECAUCIÓN

Antes de usar el equipo, lea cuidadosamente todas las advertencias e instrucciones de este manual. Guarde el manual para futuras referencias.

## MANUAL DEL USUARIO



# CONTENIDO


|  |               |
|--|---------------|
| COLOCACIÓN DE LAS CALCOMANÍAS DE ADVERTENCIA ..... | 2             |
| PRECAUCIONES IMPORTANTES .....                     | 3             |
| ANTES DE COMENZAR .....                            | 4             |
| MONTAJE .....                                      | 5             |
| CÓMO USAR EL ENTRENADOR ELÍPTICO .....             | 10            |
| MANTENIMIENTO Y PROBLEMAS .....                    | 18            |
| GUÍAS DE EJERCICIOS .....                          | 19            |
| LISTA DE LAS PIEZAS .....                          | 20            |
| DIBUJO DE LAS PIEZAS .....                         | 21            |
| CÓMO CONTACTAR EL SERVICIO AL CLIENTE .....        | Contraportada |
| GARANTÍA LIMITADA .....                            | Contraportada |

## COLOCACIÓN DE LAS CALCOMANÍAS DE ADVERTENCIA

Este dibujo muestra las ubicaciones de las calcomanías de advertencia. **Si falta una calcomanía o ésta es ilegible, vea la contraportada de este manual y solicite una nueva calcomanía de reemplazo gratuita. Péguela en el lugar indicado.** Nota: Puede ser que las calcomanías no se muestre a su tamaño real.

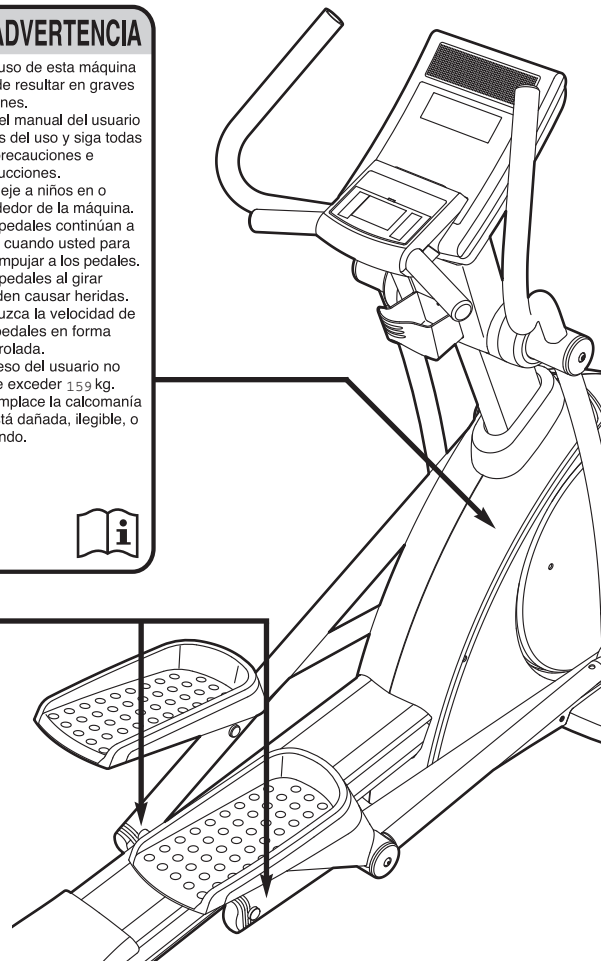
**ADVERTENCIA**

- Mal uso de esta máquina puede resultar en graves lesiones.
- Lea el manual del usuario antes del uso y siga todas las precauciones e instrucciones.
- No deje a niños en o alrededor de la máquina.
- Los pedales continúan a girar cuando usted para de empujar a los pedales.
- Los pedales al girar pueden causar heridas.
- Reduzca la velocidad de los pedales en forma controlada.
- El peso del usuario no debe exceder 159 kg.
- Reemplace la calcomanía si está dañada, ilegible, o faltando.



**ADVERTENCIA**

Mantenga las manos y dedos alejados de esta área.



# PRECAUCIONES IMPORTANTES

**⚠️ ADVERTENCIA:** Para reducir el riesgo de lesiones graves, lea todas las precauciones e instrucciones importantes de este manual y todas las advertencias que se observan en su entrenador elíptico, antes de utilizarla. FreeMotion Fitness no asume ninguna responsabilidad por lesiones personales o daños a la propiedad que ocurran por el uso de este producto o a través del mismo.

1. Antes de comenzar éste o cualquier programa de ejercicios, consulte a su médico. Esto es muy importante especialmente para personas mayores de 35 años o que tengan problemas de salud preexistentes.
2. Es la responsabilidad del propietario asegurarse que todos los usuarios estén informados sobre todas las precauciones.
3. Guarde el entrenador elíptico en un lugar cerrado, lejos de la humedad y el polvo. No guarde el entrenador elíptico en el garaje o en un patio cubierto o cerca de agua.
4. Coloque el entrenador elíptico en una superficie nivelada con un tapete debajo para proteger el piso o la alfombra. Asegúrese de que haya por lo menos 3 pies (0,9 m) de espacio libre delante y detrás de su entrenador elíptico y 2 pies (0,6 m) de espacio libre de cada lado.
5. Inspeccione y apriete correctamente todas las piezas regularmente. Cambie inmediatamente todas las piezas desgastadas.
6. Mantenga a los niños menores de 12 años y animales domésticos lejos del entrenador elíptico a todo momento.
7. Su entrenador elíptico no debería ser usado por personas que pesen más de 159 kg.
8. Siempre vista un vestuario apropiado y zapatos deportivos cuando use el entrenador elíptico. No use ropa suelta que pueda engancharse en cualquier parte del entrenador elíptico. Siempre use zapatos deportivos para proteger sus pies.
9. Siempre sostenga el sensor de pulso del mango o las barandas cuando esté montando o desmontando el entrenador elíptico.
10. Siempre mantenga su espalda en una posición recta cuando esté usando el entrenador elíptico; no doble su espalda.
11. El sensor de pulso no es un dispositivo médico. Varios factores pueden afectar la exactitud de las lecturas del ritmo cardíaco. El sensor de pulso está diseñado únicamente como ayuda para el ejercicio, y para determinando el ritmo cardíaco en general.
12. Cuando pare de hacer sus ejercicios, permita que los pedales se paren lentamente.
13. Si siente dolor o mareos mientras hace ejercicios, pare inmediatamente y comience el enfriamiento.
14. Use el entrenador ejercicio elíptico solamente como se describe en este manual.

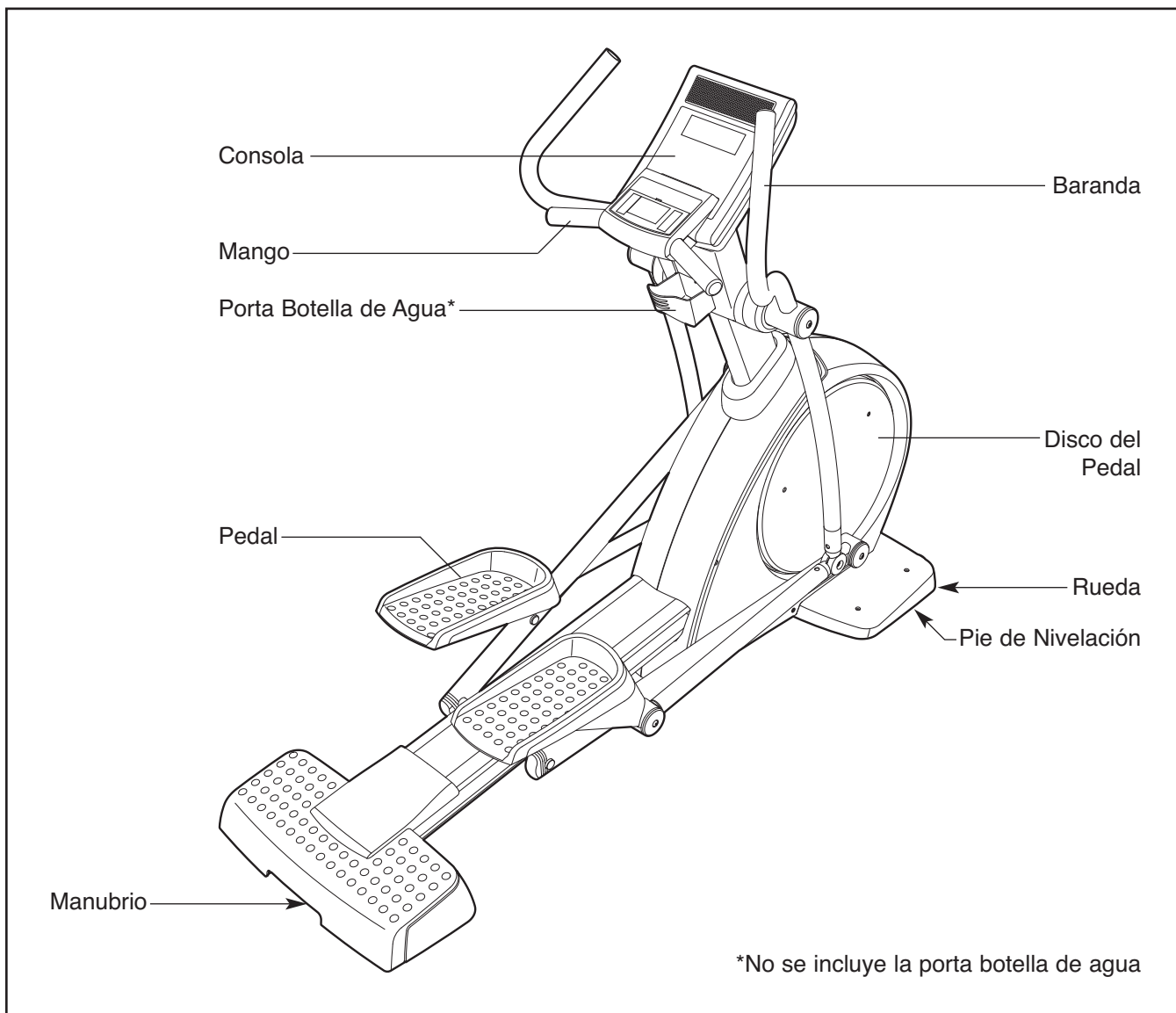
## ANTES DE COMENZAR

Gracias por seleccionar el revolucionario entrenador elíptico FREEMOTION® e7.5. El entrenador elíptico e7.5 proporciona una impresionante selección de características diseñadas para que sus entrenamientos en casa sean más efectivos y agradables.

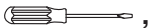


**Para su propio bien, lea atentamente este manual antes de usar el entrenador elíptico.** Si tiene preguntas después de leer este manual, vea la contraportada de este manual. Para ayudarnos a asistirlos,

anote el número del producto y el número de serie antes de contactarnos. El número del modelo y el número de serie se encuentran en la calcomanía con el número de serie. La localización de la calcomanía con el número de serie se encuentra en la portada de este manual.

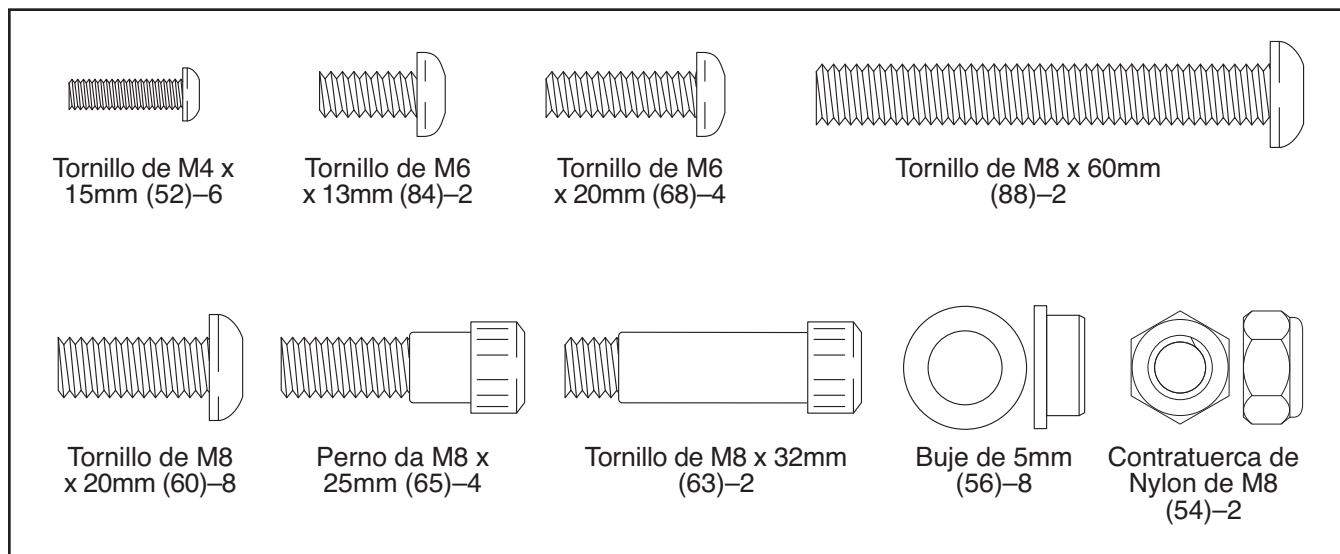
Antes de seguir leyendo, por favor estudie el dibujo abajo y familiarícese con las piezas y sus nombres.



# MONTAJE

**El montaje requiere dos personas.** Coloque todas las piezas del entrenador elíptico en una área despejada y quite los materiales de empaque. No se deshaga de los materiales de empaque hasta que el montaje se halla completado. **El montaje requiere la(s) herramienta(s) incluida(s), un desarmador de estrella**  , **un llave ajustable**  , **y un mazo**  .

Use los dibujos de las piezas abajo para identificar las partes pequeñas que se usan en el montaje. El número en paréntesis abajo de cada dibujo se refiere al número de la pieza, de la LISTA DE LAS PIEZAS casi al final de este manual. El segundo número se refiere a la cantidad que se necesita para el montaje. **Nota: Algunas piezas pequeñas pueden haber sido armadas previamente. Si una parte no se encuentra en la bolsa de las piezas, revise si ha sido armada previamente.**



1.

**Para facilitar el montaje, lea la información que se encuentra en la página 5 antes de comenzar el montaje**

Oriente la Cubierta del Protector Lateral (39) y el Montante Vertical (2) como está demostrado. Deslice la Cubierta del Protector Lateral hacia arriba sobre el Montante Vertical.

Mientras que una segunda persona sostiene el Montante Vertical (2) cerca a la Armadura (1), inserte el cableado eléctrico hacia arriba dentro del Montante Vertical. **Clave: Use una goma elástica o un pedazo de cinta para evitar que la parte superior del cableado eléctrico se caiga dentro del Montante Vertical.**

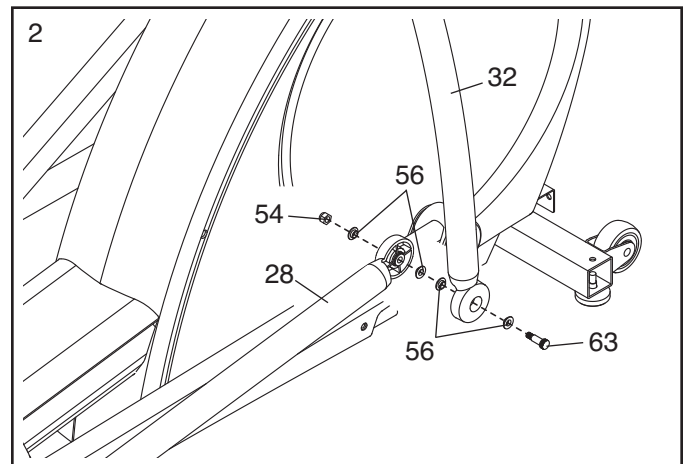
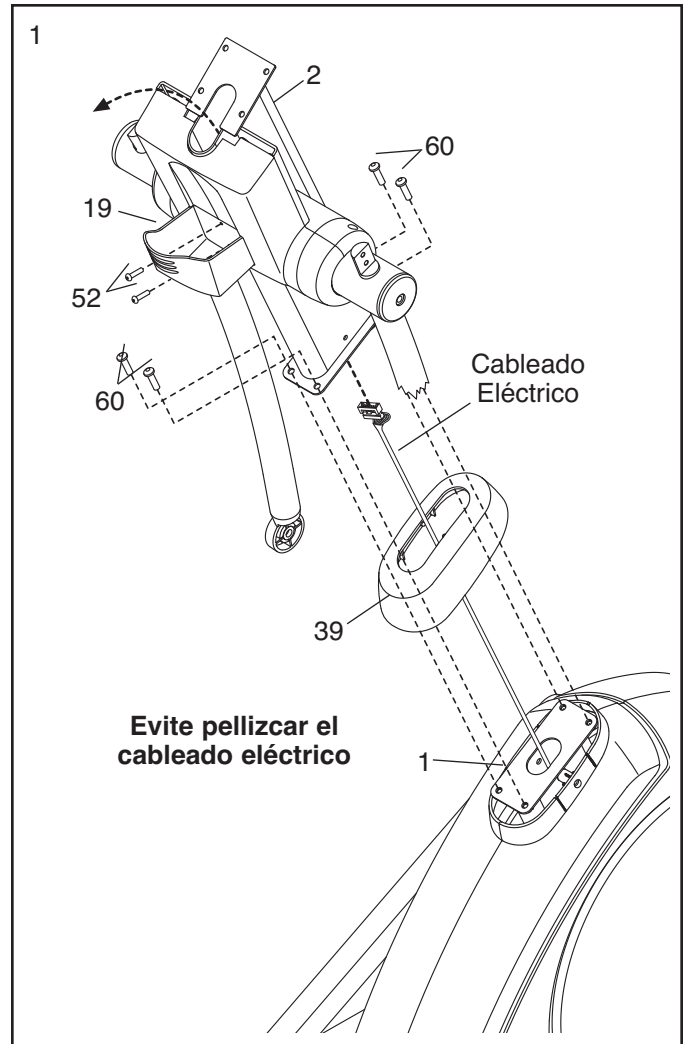
**Clave: Evite pellizcar el cableado eléctrico durante este paso.** Conecte el Montante Vertical (2) a la Armadura (1) con cuatro Tornillos de M8 x 20mm (60). **Clave: Empiece todos los Tornillos antes de ajustar cualquiera de ellos.**

Luego, deslice la Cubierta del Protector Lateral (39) hacia abajo a la parte inferior del Montante Vertical (2).

Conecte el Porta Botella de Agua (19) al Montante Vertical (2) con dos Tornillos de M4 x 15mm (52).

2. Conecte la Pata de la Baranda Derecha (32) a la Pata del Pedal Derecho (28) con un Tornillo de M8 x 32mm (63), cuatro Bujes de 5mm (56) y una Contratuerca de Nylon de M8 (54) **No ajuste la Contratuerca de Nylon; la Pata del Pedal Derecho tiene que girar fácilmente.**

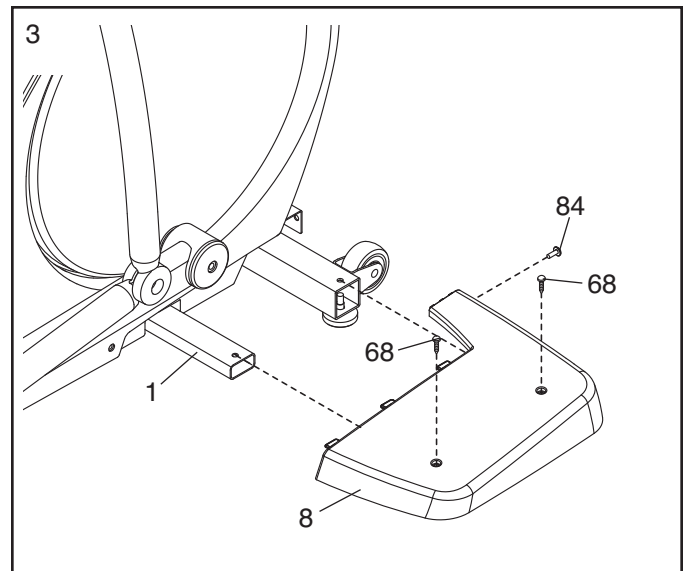
**Conecte la Pata de la Baranda Izquierda (no mostrado) a la Pata del Pedal Izquierdo (no mostrado) de la misma forma.**



3. Identifique la Cubierta Derecha de la Armadura (8), que está marcada con la palabra “derecha” (*R* o *Right* indica derecha; *L* o *Left* indica izquierda) y oriéntela como está demostrado.

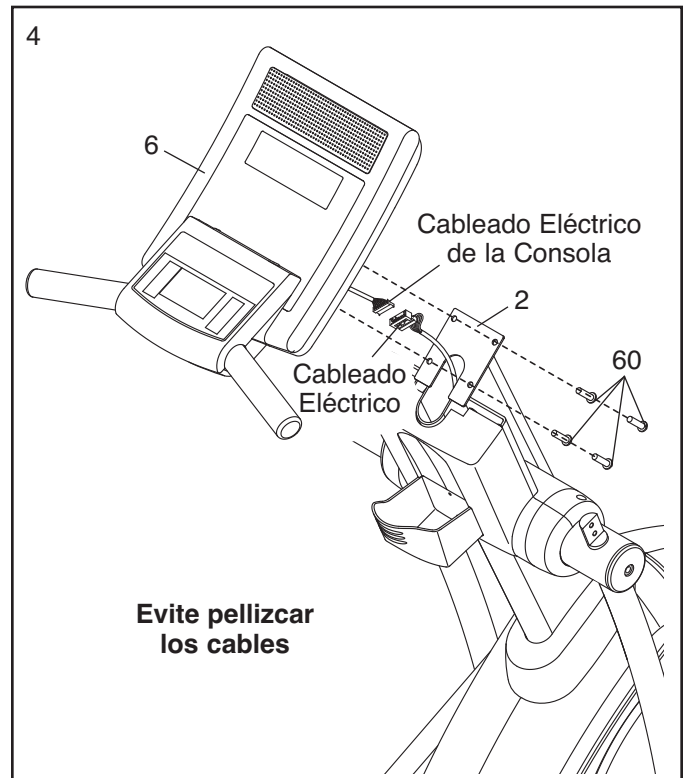
Conecte la Cubierta Derecha de la Armadura (8) a la Armadura (1) con dos Tornillos de M6 x 20mm (68) y un Tornillo de M6 x 13mm (84).

**Conecte la Cubierta de la Armadura Izquierda (no mostrado) a la Armadura (1) de la misma forma.**



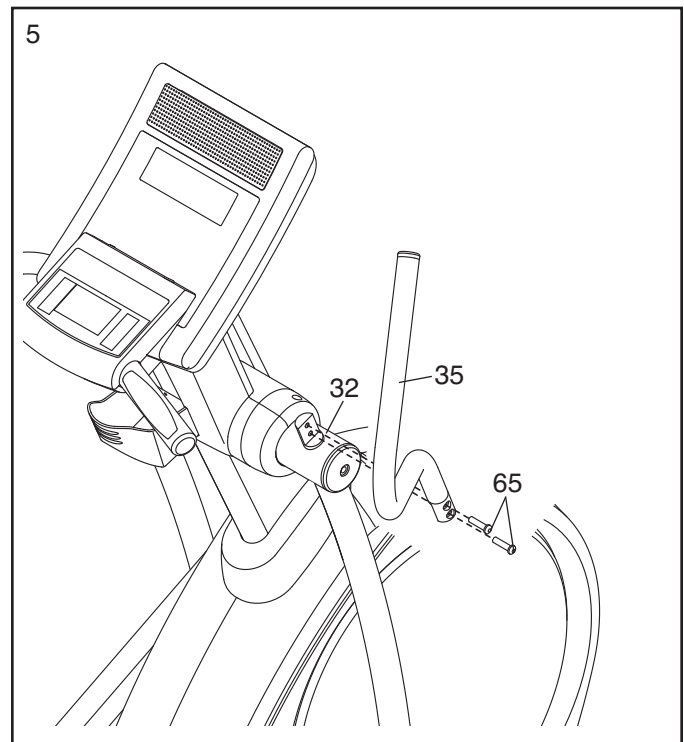
4. Mientras que una segunda persona sostiene la Consola (6) cerca del Montante Vertical (2), conecte el cableado eléctrico de la consola al cableado eléctrico. Inserte el cable en exceso hacia abajo dentro del Montante Vertical.

Conecte la Consola (6) al Montante Vertical (2) con cuatro Tornillos de M8 x 20mm (60). **Clave: Evite pellizcar los cables.**

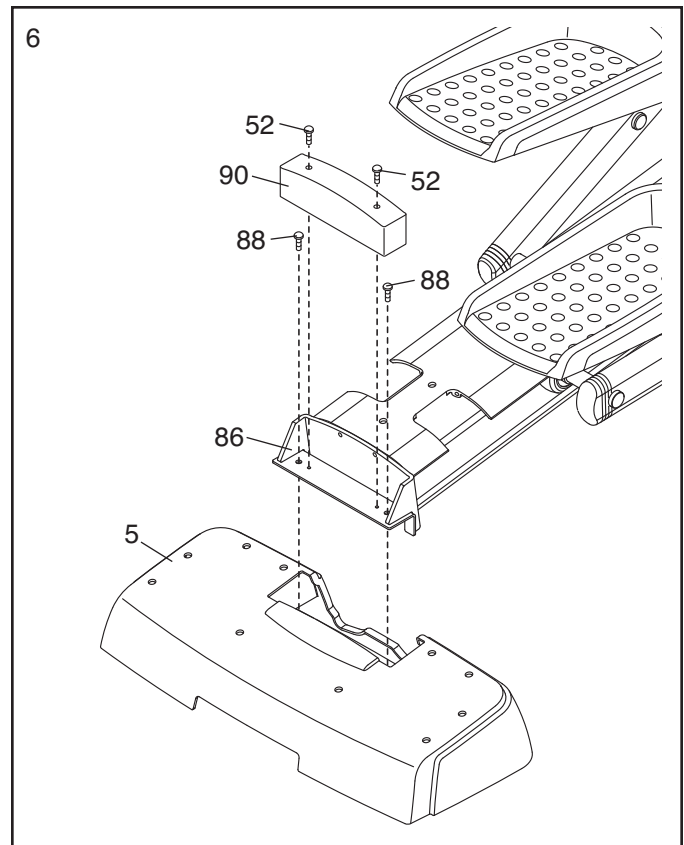


5. Identifique la Baranda Derecha (35), que está marcada con una calcomanía "R" (*R* o *Right* indica derecha; *L* o *Left* indica izquierda). Aplique una cantidad generosa de pegamento del sujetador que está incluido a dos Pernos de M8 x 25mm (65). Luego, conecte la Baranda Derecha a la Pata de la Baranda Derecha (32) con los dos Pernos.

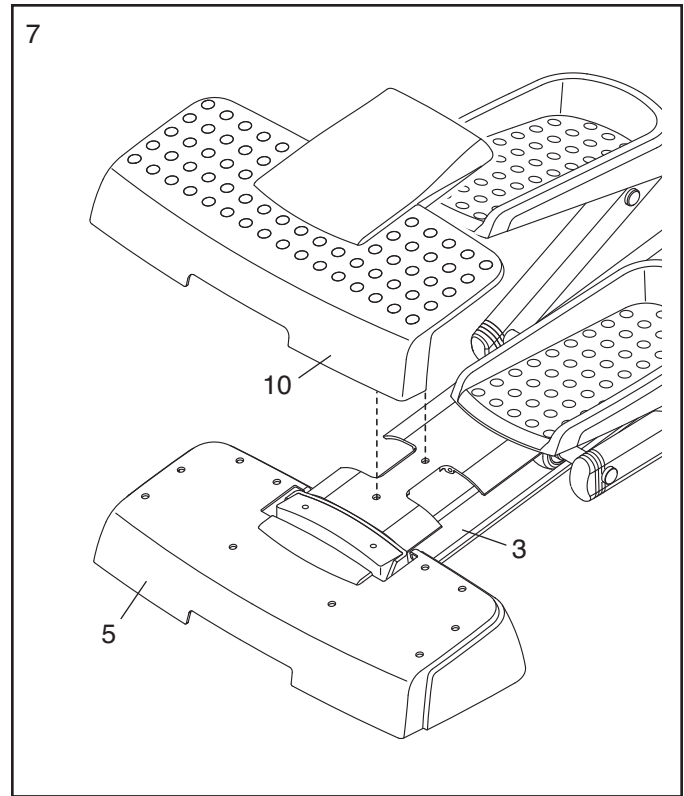
**Conecte la Baranda Izquierda (no mostrado) a la Pata de la Baranda Izquierda (no mostrado) de la misma manera.**



6. Conecte la Cubierta del Estabilizador Trasero (5) al Soporte del Estabilizador (86) con dos Tornillos M8 x 60mm (88). Luego, conecte el Bloqueador del Estabilizador (90) al Soporte del Estabilizador con dos Tornillos de M4 x 15mm (52).



7. Retire el forro adhesivo del Recubrimiento del Estabilizador Trasero (10) y de la Cubierta del Estabilizador Trasero (5). Presione el Recubrimiento del Estabilizador Trasero sobre Armadura de la Pista (3) y la Cubierta del Estabilizador Trasero.



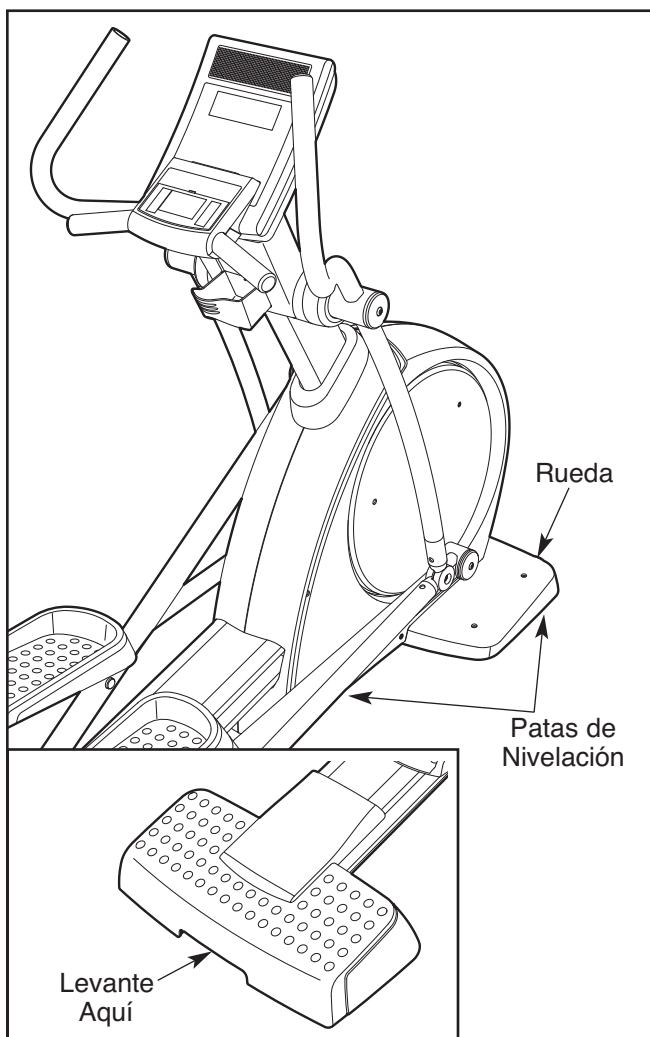
8. **Asegúrese de que todas las piezas del entrenador elíptico estén correctamente ajustadas.** Nota: Puede ser que hayan algunas piezas extras después de haber terminado el montaje. Para proteger el piso o alfombra de algún daño, ponga un tapete debajo del entrenador elíptico.

# CÓMO USAR EL ENTRENADOR ELÍPTICO

## CÓMO MOVER EL ENTRENADOR ELÍPTICO

Debido al tamaño y peso del entrenador elíptico, se requiere de dos personas para moverlo. Haga que dos personas levanten el extremo indicado e incline al entrenador elíptico hacia adelante hasta que ruede en las ruedas delanteras. Cuidadosamente mueva al entrenador elíptico a la localización deseada y luego bájelo de regreso a la posición nivelada.

**PRECAUCIÓN:** Para disminuir el riesgo de lesiones, doble sus piernas y mantenga su espalda recta. A medida que levante al entrenador elíptico, asegúrese de levantarlo con sus piernas en lugar de su espalda. No intente mover al entrenador elíptico sobre superficies desiguales.



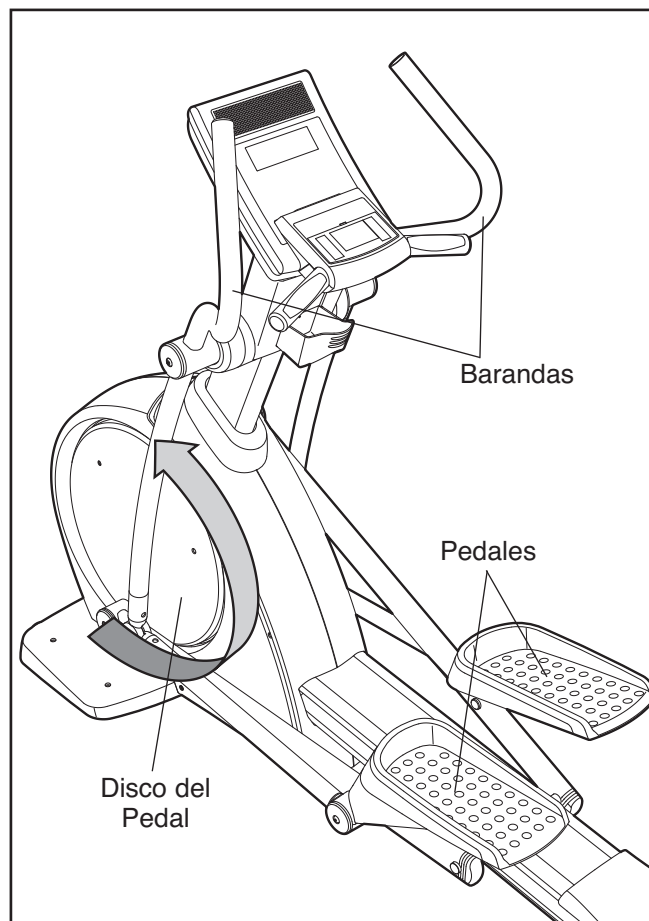
## CÓMO NIVELAR EL ENTRENADOR ELÍPTICO

Si el entrenador elíptico se mece ligeramente en el piso durante su uso, voltee uno o ambas patas de nivelación que están debajo del estabilizador delantero hasta que se elimine el movimiento. Luego,

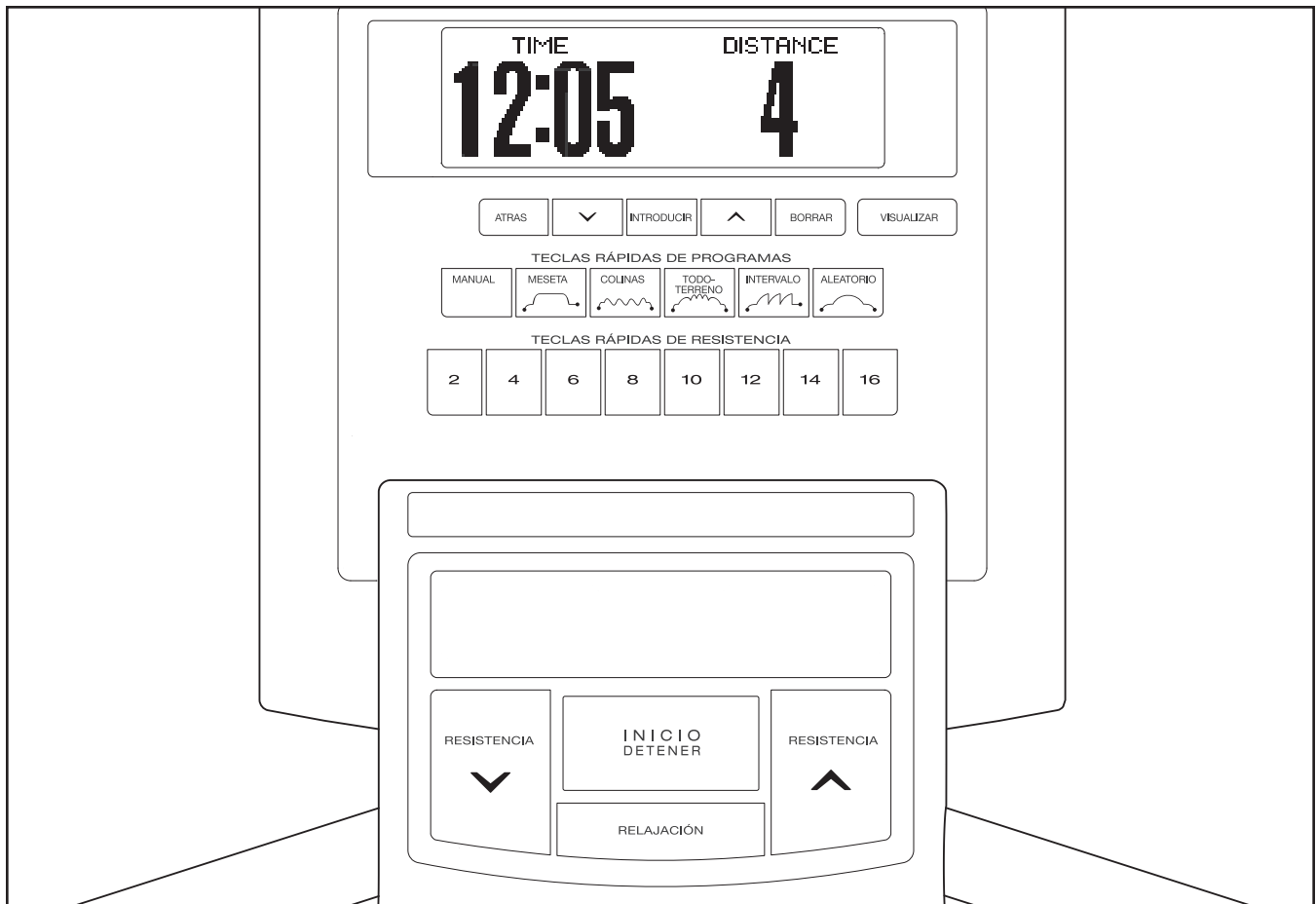
voltee la pata de nivelación que está debajo del centro de la armadura para prevenir que la armadura se doble.

## CÓMO HACER EJERCICIO EN EL ENTRENADOR ELÍPTICO

Para subirse en el entrenador elíptico, agarre los manubrios y coloque un pie en el pedal que se encuentre en la posición más baja. Luego coloque el otro pie en el otro pedal. Empuje los pedales hasta que empiecen a moverse con un movimiento constante. **Nota:** Los discos del pedal pueden girar en cualquier dirección. Se recomienda que usted gire los discos del pedal en la dirección que se muestra arriba; sin embargo, para variedad, usted puede girar los discos del pedal en la dirección opuesta.



Para desmontar el entrenador elíptico, espere hasta que los pedales paren por completo. **Nota:** El entrenador elíptico no tiene una rueda libre; los pedales continuarán moviéndose hasta que el volante pare. Cuando los pedales estén estacionarios, primero quite el pie del pedal más alto. Luego bájese quitando el pie del pedal más bajo.



## CARACTERÍSTICAS DE LA CONSOLA

La consola avanzada cuenta con un grupo de funciones, diseñadas para un entrenamiento más efectivo y agradable.

Cuando use la función inicio rápido de la consola, usted puede cambiar la resistencia de los pedales con el toque de un botón. Mientras que usted hace ejercicios, la consola proveerá una continua información del ejercicio. También puede medir su ritmo cardíaco usando el sensor de pulso opcional para el pecho.

**Nota: Para la información sobre el sensor de pulso opcional para el pecho, vea la página 18.**

La consola ofrece diecinueve programas preajustados. Cada programa cambia automáticamente la Resistencia de los pedales y le avisa para mantener el paso deseado mientras que le guía por un entrenamiento efectivo.

La consola también ofrece tres programas manuales que le permite fijar su propio tiempo, distancia, o meta en calorías para el entrenamiento.

La consola viene equipada con el nuevo Sistema de Entrenamiento Interactivo iFit. El Sistema de Entrenamiento Interactivo iFit permite que la consola acepte tarjetas iFit que contienen entrenamientos diseñados para ayudarle a alcanzar metas específicas de buen estado físico. Las tarjetas iFit están disponibles.

**Para comprar tarjetas de iFit, vea la portada de este manual o visite [www.iFit.com](http://www.iFit.com).**

**Para usar la función inicio rápido, vea la página 12. Para usar el programa MANUAL, vea la página 13. Para usar un programa preajustado, vea la página 15. Para usar la función ENFRIAR, vea la página 16. Para usar la función mantenimiento, vea la página 17. Para usar un entrenamiento iFit, vea la página 18.**

## CÓMO ACTIVAR LA CONSOLA

**El entrenador elíptico no requiere baterías o fuente de corriente externa.** La corriente es suministrada por un generador mientras que pedalea. Para prender la consola, empiece a pedalear a una velocidad de 25 revoluciones por minuto o más rápido. Después de algunos segundos, las pantallas de la consola se encenderán. Un tono sonará y la consola estará lista para el uso.

**IMPORTANTE: Si el entrenador elíptico ha sido expuesto a temperaturas frías, permita que se caliente a la temperatura del ambiente antes de prender la consola. Si usted no hace esto, la pantalla de la consola u otro componente electrónico puede ser dañada.**

## CÓMO USAR LA FUNCIÓN INICIO RÁPIDO

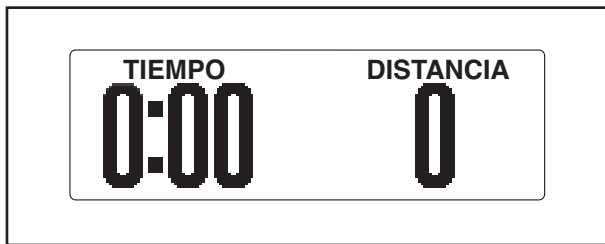
Si usted no planea usar un programa, la función inicio rápido simplemente le permitirá comenzar a ejercitarse y ajustar la resistencia de los pedales manualmente.

### 1. Empiece a pedalear para activar la consola.

Cuando usted active la consola, la pantalla se iluminará y la consola estará lista para su uso.

### 2. Seleccione la función inicio rápido.

Cuando usted active la consola, la función inicio rápido será seleccionada. Si usted ha seleccionado un programa, seleccione otra vez la función inicio rápido presionando cualquiera de los botones de TECLAS RÁPIDAS DE PROGRAMAS repetidamente hasta que aparezcan ceros en la pantalla.



### 3. Presione el botón INICIO para empezar la función inicio rápido y cambiar la resistencia deseada de los pedales.

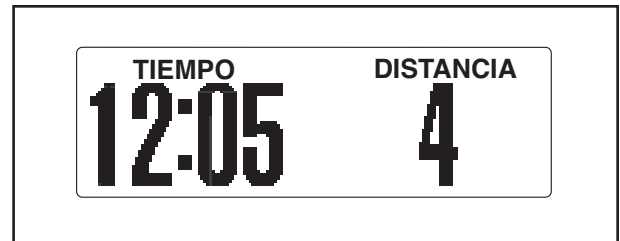
Al pedalear, cambie la resistencia de los pedales al presionar los botones de aumento o disminución de RESISTENCIA o las TECLAS RÁPIDAS

DE RESISTENCIA. Hay dieciséis niveles de resistencia. Nota: Después que oprima el botón RESISTENCIA, tomará un momento para que los pedales alcancen el nivel de resistencia deseada.

### 4. Siga su progreso con los indicadores de la pantalla.

La primera sección de la pantalla muestra el tiempo transcurrido y la distancia las cuales usted ha pedaleado. Nota: Cuando un programa preajustado o el programa de TIEMPO MANUAL es seleccionado, la pantalla mostrará el tiempo que falta en el programa en vez del tiempo transcurrido.

La pantalla también mostrará su ritmo cardíaco (latidos por minuto) cuando usted use el sensor de pulso opcional para el pecho (vea la página 18).



Usted puede también ver la información seleccionada en un tamaño más grande. Oprima el botón VISUALIZAR repetidamente par ver el tiempo transcurrido, la distancia que ha pedaleado, o el número aproximado de calorías que usted ha quemado.

Para ver el tiempo transcurrido, la intensidad de sus ejercicios en mets, el número aproximado de calorías que ha quemado, la distancia, el nivel de resistencia, el número aproximado de calorías que está quemando por hora, y el paso de su pedaleo en solo una visualización, oprima el botón VISUALIZAR otra vez.

Para ver el tiempo transcurrido, la distancia que ha pedaleado, y el número aproximado de calorías que ha quemado en una visualización, oprima el botón VISUALIZAR otra vez.

Para ver otra vez el tiempo transcurrido y la distancia que ha pedaleado, oprima el botón VISUALIZAR otra vez.

Oprima el botón DETENER para parar en cualquier momento la función inicio rápido. Simplemente vuelva a empezar a pedalear o presione el botón INICIO para recomenzar la función inicio rápido.

Nota: La pantalla puede visualizar mensajes de texto en cualquiera de los seis idiomas (vea paso 5 en la página 17).

**5. Cuando usted ha terminado de usar el entrenador elíptico, la consola se apagará automáticamente.**

Si los pedales no se mueven por algunos minutos, la visualización se reinicializará y la consola se apagará automáticamente.

### CÓMO USAR EL PROGRAMA MANUAL

Un programa MANUAL le permite fijar un tiempo, distancia, o su meta en calorías para su entrenamiento mientras que controla la resistencia de los pedales.

**1. Empiece a pedalear para activar la consola.**

Cuando usted active la consola, la pantalla se iluminará y la consola estará lista para su uso.

**2. Seleccionar un programa MANUAL.**

Para seleccionar uno de los tres programas MANUALES, primero oprima repetidamente el botón MANUAL hasta que las palabras TIEMPO MANUAL, DISTANCIA MANUAL, o CALORIAS MANUAL aparezca en la pantalla. Un perfil de los ajustes de resistencia del programa y la meta del programa también aparecerá en la pantalla. Luego, oprima el botón INTRODUCIR para confirmar su selección.



**3. Ingrese su edad.**

Un momento después que ha seleccionado un programa MANUAL, las palabras “REGISTRE LA EDAD” y una edad fijada de 35 destellará en la pantalla. Para entrar su edad, oprima los botones aumentar y disminuir que están al lado del botón INTRODUCIR. Luego, oprima el botón INTRODUCIR.



**4. Ingrese su peso.**

Luego, las palabras “REGISTRE EL PESO” y un peso fijado de 185 libras aparecerá en la pantalla. Para entrar su peso (1 kg = 2,2 libras), oprima los botones aumentar y disminuir que están al lado del botón INTRODUCIR. Luego, oprima el botón INTRODUCIR.



**5. Entre una meta para el programa.**

Si usted selecciona el programa TIEMPO MANUAL, las palabras “ENTRE TIEMPO PARA EL ENTRENAMIENTO” y un tiempo fijado de 30 minutos aparecerá en la pantalla. Para cambiar el tiempo que el programa va a durar, oprima los botones aumentar y disminuir que están al lado del botón INTRODUCIR.

Si usted selecciona el programa DISTANCIA MANUAL, las palabras “ENTRE META DE LA DISTANCIA” y una distancia fijada de 1500 revoluciones aparecerán en la pantalla. Para cambiar la meta para la distancia para el programa, oprima los botones aumentar y disminuir que están al lado del botón INTRODUCIR.

Si usted selecciona el programa CALORIAS MANUAL, las palabras “REGISTRE CALORIAS” y una caloría fijada de 300 calorías aparecerá en la pantalla. Para cambiar la meta de la caloría para el programa, oprima los botones aumentar y disminuir que están al lado del botón INTRODUCIR.

**6. Presione el botón de INICIO o comience a pedalear para empezar el programa.**

Cada programa está dividido en varios segmentos de un minuto. Durante el programa, el perfil del programa le mostrará su progreso (vea el diagrama en el paso 2 de la página 13). El segmento parpadeante del perfil representa el segmento actual del programa. La altura de dicho segmento indica el nivel de resistencia para el segmento actual. Al final de cada segmento del programa se escucharán una serie de tonos y el siguiente segmento del perfil comenzará a parpadear.

Mientras que usted pedalee, cambie la Resistencia de los pedales como lo desee presionando los botones aumentar y disminuir la RESISTENCIA o los botones enumerados de TECLAS RÁPIDES DE RESISTENCIA. Hay dieciséis niveles de resistencia. Nota: Después que usted oprima un botón de RESISTENCIA, tomará un momento para que los pedales alcancen el nivel de resistencia que usted ha seleccionado. El nivel de resistencia por defecto para el programa MANUAL es el nivel de resistencia 3.

El programa continuará de esta manera hasta que el último segmento del perfil destelle. Para parar el programa en cualquier momento, deje de pedalear u oprima el botón DETENER. Para recomenzar el programa, simplemente vuelva a empezar a pedalear o presiones el botón INICIO. Para salir del programa en cualquier momento, oprima el botón BORRAR.

**7. Siga su progreso con los indicadores de la pantalla.**

Durante el programa MANUAL, la pantalla mostrará el tiempo, la distancia que usted ha pedalado, el número aproximado de calorías que usted ha quemado, la intensidad de su ejercicio en mets, el paso de su pedaleo, y el nivel de la resistencia. La pantalla también le mostrará su ritmo cardíaco cuando use el sensor de pulso opcional para el pecho (vea la página 18).

**Si usted selecciona el programa de TIEMPO MANUAL**, la pantalla contará hacia atrás el tiempo que falta en el programa. **Si usted selecciona el programa DISTANCIA MANUAL**, la pantalla contará hacia atrás la distancia. **Si usted selecciona el programa CALORIAS MANUAL**, la pantalla contará hacia atrás el número aproximado de calorías que está quemando.

Para ver el tiempo, la intensidad de su ejercicio en mets, y su producción de energía en vatios, oprima el botón VISUALIZAR.

Para ver el tiempo, el número aproximado de calorías que ha quemado, y la distancia que ha pedalado, oprima el botón VISUALIZAR otra vez.

Para ver el tiempo otra vez, la intensidad de su ejercicio en mets, el número aproximado de calorías que ha quemado, el número aproximado de calorías que esta quemando por hora, y la distancia que ha pedalado, oprima el botón VISUALIZAR otra vez.

**8. Cuando ha terminado de usar el entrenador elíptico, la consola se apagará automáticamente.**

Si los pedales no se mueven por varios minutos, la pantalla se reinicializará y la consola se apagará automáticamente.

## CÓMO USAR UN PROGRAMA PREAJUSTADO

Un programa preajustado automáticamente cambiará la resistencia de los pedales y le avisará para que mantenga un paso deseado mientras le guía por su entrenamiento.

### 1. Empiece a pedalear para activar la consola.

Cuando active la consola, la pantalla se iluminará y la consola estará lista para su uso.

### 2. Seleccione un programa preseleccionado.

Para seleccionar uno de los diecinueve programas preajustados, primero oprima el botón MESETA, COLINAS, TODO TERRENO, INTERVALO, o ALEATORIO repetidamente hasta que el nombre del programa preajustado deseado aparezca en la pantalla. Un perfil de la resistencia fijada para el programa, el nivel de resistencia máximo, el tiempo del programa, y la máxima rpm fijada para el programa también aparecerá en la pantalla. Luego, oprima el botón INTRODUCIR para confirmar su selección.



### 3. Ingrese su edad.

Un momento después que seleccione un programa preajustado, las palabras "REGISTRE LA EDAD" y una edad fijada de 35 destellará en la pantalla. Para entrar su edad, oprima los botones aumentar y disminuir que están al lado del botón INTRODUCIR. Luego, oprima el botón INTRODUCIR.



### 4. Ingrese su peso.

Luego, las palabras "REGISTRE EL PESO" y un peso fijado de 185 libras aparecerá en la pantalla. Para entrar su peso (1 kg = 2.2 libras), oprima los botones aumentar y disminuir que están al lado del botón INTRODUCIR. Luego, presione el botón INTRODUCIR.

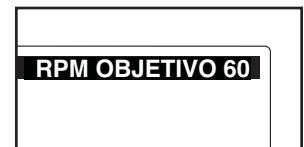


### 5. Presione el botón de INICIO o comience a pedalear para empezar el programa.

Cada programa preajustado está dividido en segmentos de 20 o 30 minutos. Un nivel de resistencia y un meta de rpm (paso) fijadas están programados en cada segmento. Nota: La misma resistencia fijada y/o meta de rpm pueden ser programados en segmentos consecutivos.

Durante el programa, el perfil del programa le mostrará su progreso (vea el diagrama a la izquierda). La columna del perfil que destella representa el segmento vigente del programa. La altura de la columna que destella indica el nivel de resistencia para el segmento vigente. Al final de cada segmento del programa, una serie de tonos sonará y el próximo segmento del perfil empezará a destellar. Si un nivel de resistencia diferente es programado para el próximo segmento, el nivel de resistencia aparecerá en la pantalla por algunos segundos para alertarle. La resistencia de los pedales entonces cambiará.

Mientras hace ejercicios, mantenga su paso de pedaleo cerca de la meta de rpm ajustada para el segmento vigente, la cual



está mostrada en la pantalla. **IMPORTANTE: La intención de los ajustes de paso es solo para proveer motivación. Su paso en realidad puede ser más lento que los ajustes de paso. Asegúrese de hacer ejercicios a un paso que sea cómodo para usted.**

Si el nivel de resistencia para el segmento vigente es muy alto o muy bajo, usted puede manualmente anular lo fijado presionando los botones de RESISTENCIA. Sin embargo, cuando el segmento vigente termina, los pedales automáticamente se ajustarán al nivel de resistencia para el próximo segmento.

El programa continuará de esta manera hasta que el último segmento del perfil destelle. Para parar el programa en cualquier momento, deje de pedalear o presione el botón PAUSA. Para volver a empezar el programa, simplemente vuelva a empezar a pedalear o presione el botón INICIO. Para salir del programa en cualquier momento, presione el botón BORRAR.

#### **6. Siga su progreso con los indicadores de la pantalla.**

Durante un programa preajustado, la pantalla mostrará el tiempo transcurrido, la intensidad de su ejercicio en mets, el número aproximado de calorías que ha quemado, el número aproximado de calorías que está quemando por hora, y la distancia que ha pedaleado. La pantalla también mostrará su ritmo cardíaco cuando use el sensor de pulso opcional para el pecho (vea la página 18).

Para ver el tiempo, la intensidad de su ejercicio en mets, y su producción de energía en vatios, oprima el botón VISUALIZAR.

Para ver el tiempo, el número aproximado de calorías que ha quemado, y la distancia que ha pedaleado, oprima el botón VISUALIZAR otra vez.

Para ver otra vez el tiempo, la intensidad de su ejercicio en mets, el número aproximado de calorías que ha quemado, el número de calorías que esta quemando por hora, y la distancia que ha pedaleado, oprima el botón VISUALIZAR otra vez.

#### **7. Cuando ha terminado de usar el entrenador elíptico, la consola se apagará automáticamente.**

Si los pedales no se mueven por varios minutos, la pantalla se reiniciará y la consola se apagará automáticamente.

### **CÓMO USAR LA FUNCIÓN ENFRIAR**

La función ENFRIAR esta diseñada para ayudar a enfriarse después que ha terminado de hacer ejercicios. Oprima el botón RELAJACIÓN para usar la función ENFRIAR.

La función ENFRIAR esta dividida en tres segmentos de un minuto. La función ENFRIAR trabajará de la misma manera como un programa preajustado (vea el paso 5 en la página 15).

## CÓMO USAR LA FUNCIÓN MANTENIMIENTO

La consola viene equipada con una función de mantenimiento que le permite tener acceso a la información del uso y para ver y cambiar los ajustes por defecto.

### 1. Oprima cualquier botón o empiece a pedalear para activar la consola.

Cuando usted active la consola, la pantalla se iluminará y la consola estará lista para su uso.

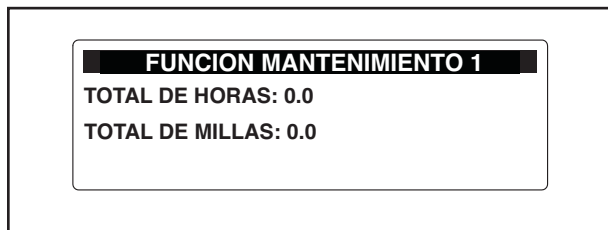
### 2. Mantenga presionados los botones BORRAR e INTRODUCIR simultáneamente durante unos segundos para seleccionar la función mantenimiento.

Cuando la función mantenimiento es seleccionada, las palabras “FUNCION MANTENIMIENTO 1” aparecerán en la pantalla.

Nota: Mientras ve la pantalla de la función de mantenimiento, oprima el botón ATRAS en cualquier momento para regresar a la pantalla anterior.

### 3. Vea la información del uso del entrenador elíptico.

Cuando las palabras “FUNCION MANTENIMIENTO 1” aparezcan, la pantalla mostrará el número total de horas que el entrenador elíptico ha sido usado y la distancia total que el entrenador elíptico ha sido pedaleado.



### 4. Oprima el botón VISUALIZAR y cambie los ajustes del tiempo si lo desea.

Cuando las palabras “FUNCION MANTENIMIENTO 2” aparezcan, la pantalla le permitirá fijar el programa máximo del tiempo para los programas y un tiempo por defecto para la interrupción de pausa.

El tiempo máximo programado para los programas pueden ser de 10 minutos a 90 minutos. Para cambiar el tiempo máximo del programa, oprima los botones aumentar y disminuir que están al lado del botón INTRODUCIR. Luego, oprima el botón VISUALIZAR.

Si los pedales del entrenador elíptico no se mueven por un periodo de tiempo, una interrupción de pausa ocurrirá y la consola entrará en una función de paro. Cuando la consola está en la función de paro, las visualizaciones serán reiniciadas a ceros y un protector de pantalla aparecerá en la pantalla.

La interrupción de pausa puede ocurrir de 1 minuto a 5 minutos después de que los pedales dejen de moverse. Para cambiar el tiempo que va a transcurrir antes de la interrupción de pausa, oprima los botones aumentar y disminuir que están al lado del botón INTRODUCIR.

### 5. Oprima el botón VISUALIZAR otra vez y seleccione un idioma para la pantalla.

La pantalla puede visualizar mensajes de texto en inglés, inglés Internacional, alemán, español, italiano, o francés. Para cambiar el idioma, oprima los botones aumentar y disminuir que están al lado del botón INTRODUCIR.

### 6. Oprima el botón VISUALIZAR para salir de la función mantenimiento.

## CÓMO USAR UN ENTRENAMIENTO IFIT

Las tarjetas iFit están disponibles separadamente. Para comprar tarjetas iFit, vaya al [www.iFit.com](http://www.iFit.com) o vea la contraportada de este manual. También se encuentran tarjetas iFit en algunas tiendas.

### 1. Oprima cualquier botón o empiece a pedalear para activar la consola.

Cuando active la consola, la pantalla se iluminará y la consola estará lista para su uso.

### 2. Inserte una tarjeta iFit y seleccione un entrenamiento.

Para usar un entrenamiento iFit, inserte una tarjeta iFit en la ranura iFit, que está ubicada en la parte trasera del lado derecho de la consola. La tarjeta iFit debería deslizarse fácilmente dentro de la ranura. Si no lo hace, voltee la tarjeta iFit y trate otra vez.

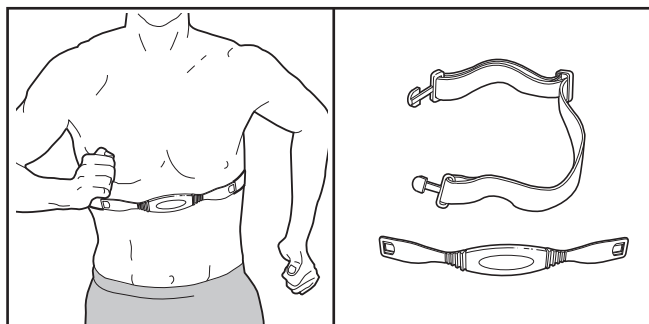
Los entrenamientos iFit funcionan de la misma manera que los entrenamientos preajustados. Para usar el entrenamiento, vea los pasos del 5 al 7 en las páginas 15 y 16. Nota: Algunas tarjetas iFit contienen más que un entrenamiento. Para seleccionar un entrenamiento, use los botones aumentar y disminuir ubicados al lado del botón INTRODUCIR.

### 3. Cuando termine de hacer ejercicios, retire la tarjeta iFit.

Retire la tarjeta iFit cuando termine de hacer ejercicios. Guarde la tarjeta iFit en un lugar seguro.

## EL SENSOR DE PULSO OPCIONAL PARA EL PECHO

El sensor de pulso opcional para el pecho ofrece operación de manos libres y supervisa continuamente su ritmo cardíaco durante sus entrenamientos. **Para comprar el sensor de pulso opcional para el pecho, vea la contraportada de este manual.**



## MANTENIMIENTO Y PROBLEMAS

**Si tiene preguntas acerca del mantenimiento o problemas, vea la contraportada de este manual.**

Inspeccione y apriete frecuentemente todas las piezas del entrenador elíptico. Reemplace todas las piezas deterioradas inmediatamente.

Para limpiar el entrenador elíptico, use un paño húmedo y una cantidad pequeña de un jabón suave. Asegúrese de limpiar regularmente las ruedas de la pista y la armadura de la pista por donde pasan las ruedas de la pista. **IMPORTANTE: Para evitar daños a la consola, mantenga los líquidos lejos de ésta y evite que la consola permanezca de bajo la luz solar directa.**

### CÓMO NIVELAR EL ENTRENADOR ELÍPTICO

Si el entrenador elíptico se mece un poco en el piso durante su uso, vea **CÓMO NIVELAR EL ENTRENADOR ELÍPTICO** en la página 10.

# GUÍAS DE EJERCICIOS

**⚠️ ADVERTENCIA:** Antes de iniciar éste o cualquier programa de ejercicios consulte con su médico. Esto es especialmente importante para personas de edades superiores a 35 años, o para aquellos que hayan presentado problemas de salud.

El sensor de pulso no es un dispositivo médico. Varios factores pueden afectar la precisión de las lecturas del ritmo cardíaco. El sensor de pulso está previsto sólo como ayuda para los ejercicios, determinando las tendencias generales de su ritmo cardíaco.

Las siguientes indicaciones le ayudarán a planificar su programa de ejercicios. Para información más detallada sobre los ejercicios consiga un libro acreditado o consulte con su médico.

## INTENSIDAD DE LOS EJERCICIOS

Ya que su objetivo sea quemar grasa fortalecer su sistema cardiovascular, la clave para alcanzar los resultados deseados es hacer ejercicios con la intensidad adecuada. El nivel de intensidad adecuado puede encontrarse tomando como guía su ritmo cardíaco. El esquema que se presenta más abajo muestra los ritmos cardíacos recomendados para quemar grasas y hacer ejercicios aeróbicos.

|       |     |     |     |     |     |     |   |
|-------|-----|-----|-----|-----|-----|-----|---|
| 165   | 155 | 145 | 140 | 130 | 125 | 115 | ♥ |
| 145   | 138 | 130 | 125 | 118 | 110 | 103 | ♥ |
| 125   | 120 | 115 | 110 | 105 | 95  | 90  | ♥ |
| <hr/> |     |     |     |     |     |     |   |
| 20    | 30  | 40  | 50  | 60  | 70  | 80  |   |

Para encontrar el ritmo cardíaco adecuado para usted, primero busque su edad cerca de la parte inferior del esquema (las edades se redondean al múltiplo de 10 más cercano). Luego busque los tres números por encima de su edad. Los tres números definen su “zona de entrenamiento.” Los dos números por debajo constituyen los ritmos cardíacos recomendados para quemar grasa, el número más alto es el ritmo cardíaco recomendado para realizar ejercicios aeróbicos.

**Quemar Grasa**—Para quemar grasas eficientemente usted debe hacer ejercicios a un nivel de intensidad relativamente bajo, durante un periodo de tiempo

mantenido. Durante los primeros minutos de ejercicio su cuerpo utiliza las *calorías fácilmente accesibles de los carbohidratos* para obtener energía. Sólo tras los primeros minutos su cuerpo comienza a utilizar las *calorías de las grasas* almacenadas para obtener energía. Si su objetivo es quemar grasas, ajuste la intensidad de su ejercicio hasta que el ritmo cardíaco esté próximo al número más bajo de su zona de entrenamiento. Para quemar grasas de manera óptima, ajuste la intensidad de su ejercicio hasta que su ritmo cardíaco esté próximo al número intermedio de su zona de entrenamiento.

**Ejercicios Aeróbicos**—Si su objetivo es fortalecer su sistema cardiovascular, sus ejercicios deben ser “aeróbicos.” Los ejercicios aeróbicos constituyen una actividad que requiere grandes cantidades de oxígeno durante periodos de tiempo prolongados. Para realizar ejercicios aeróbicos ajuste la intensidad de su ejercicio hasta que su ritmo cardíaco esté próximo al número más alto de su zona de entrenamiento.

## GUÍA DE ENTRENAMIENTO

**Calentamiento**—Inicie cada sesión de entrenamiento estirando y ejercitando ligeramente los músculos durante 5 a 10 minutos. Un calentamiento adecuado aumenta su temperatura corporal, su frecuencia cardíaca y su circulación, preparándole para los ejercicios.

**Ejercicios en la Zona de Entrenamiento**—Tras el calentamiento aumente la intensidad de sus ejercicios hasta que su pulso se encuentre en su zona de entrenamiento durante 20 a 30 minutos. (Durante las primeras semanas de su programa de ejercicios no mantenga su pulso en su zona de entrenamiento durante más de 20 minutos.) Respire de manera regular y profundamente mientras hace ejercicios – nunca contenga la respiración.

**Relajación**—Termine cada sesión de entrenamiento con estiramientos de relajación durante 5 a 10 minutos. Esto aumentará la flexibilidad de sus músculos y le ayudará a evitar problemas posteriores al ejercicio.

## FRECUENCIA DE EJERCICIOS

Para mantener o mejorar su forma física, complete tres sesiones de entrenamiento cada semana, con al menos un día de descanso entre sesiones. Tras algunos meses puede completar hasta cinco sesiones de entrenamiento cada semana si lo desea. Recuerde, la clave para el éxito es hacer de los ejercicios una parte regular y agradable de su vida diaria.

# LISTA DE LAS PIEZAS

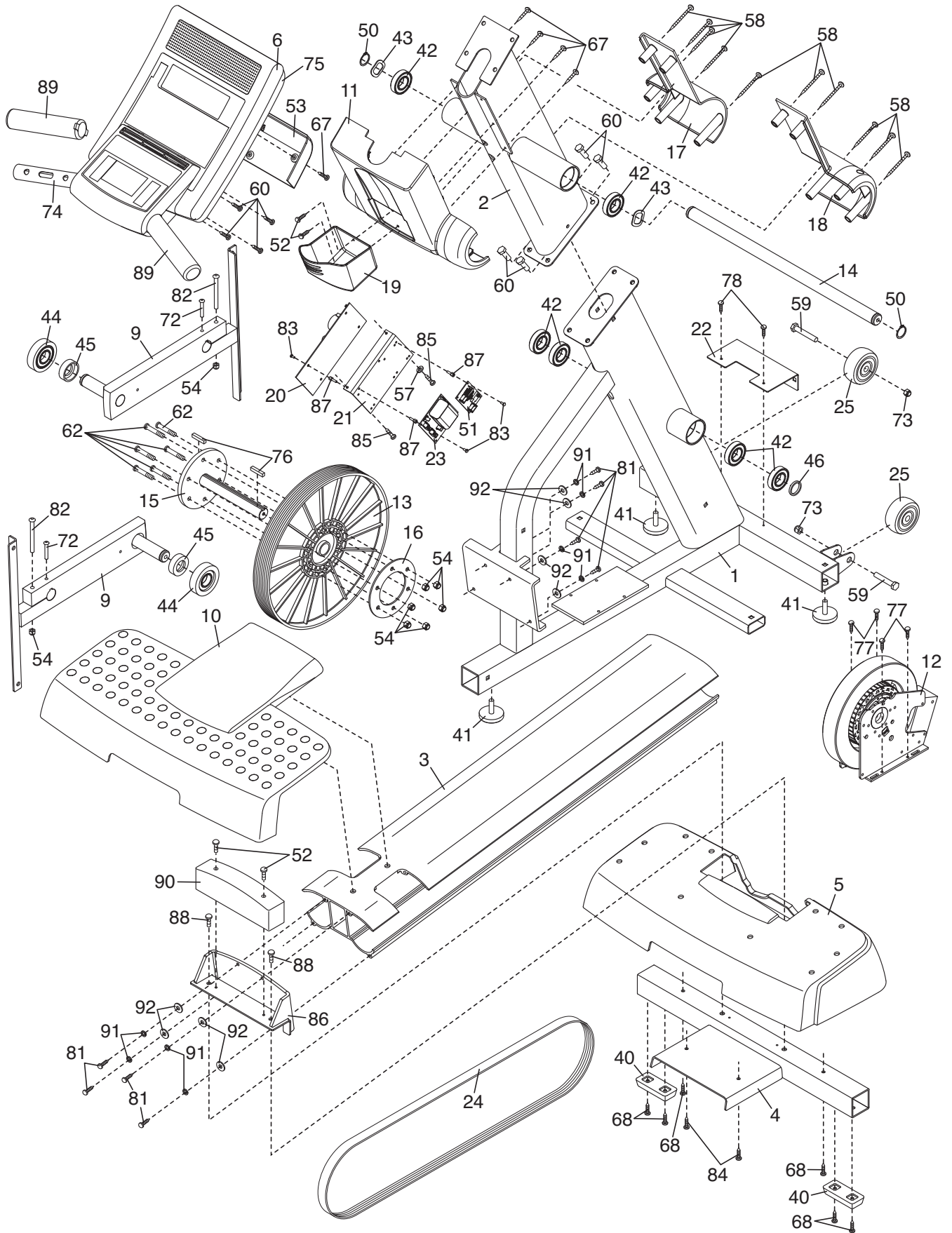
R0409A

| N° | Ctd. | Descripción                             | N° | Ctd. | Descripción                           |
|----|------|---|----|------|---------------------------------------|
| 1  | 1    | Armadura                                | 52 | 6    | Tornillo de M4 x 15mm                 |
| 2  | 1    | Montante Vertical                       | 53 | 1    | Cubierta Parte de Atrás de la Consola |
| 3  | 1    | Armadura de la Pista                    | 54 | 10   | Contratuerca de Nylon de M8           |
| 4  | 1    | Estabilizador Trasero                   | 55 | 2    | Tapa de Extremo de la Pista           |
| 5  | 1    | Cubierta del Estabilizador Trasero      | 56 | 8    | Buje de 5mm                           |
| 6  | 1    | Consola                                 | 57 | 1    | Arandela de M4                        |
| 7  | 1    | Cubierta Izquierda de la Armadura       | 58 | 10   | Tornillo de M4 x 50mm                 |
| 8  | 1    | Cubierta Derecha de la Armadura         | 59 | 2    | Pernos de M12 x 60mm                  |
| 9  | 2    | Brazo de la Manivela                    | 60 | 8    | Tornillo de M8 x 20mm                 |
| 10 | 1    | Recubrimiento del Estabilizador Trasero | 61 | 2    | Arandela Grande de M6                 |
| 11 | 1    | Cubierta del Montante Vertical          | 62 | 6    | Pernos de M8 x 42mm                   |
| 12 | 1    | Generador                               | 63 | 2    | Tornillo de M8 x 32mm                 |
| 13 | 1    | Polea                                   | 64 | 6    | Tornillo de M10 x 20mm                |
| 14 | 1    | Eje de la Baranda                       | 65 | 4    | Pernos de M8 x 25mm                   |
| 15 | 1    | Eje de la Polea                         | 66 | 2    | Tornillo de M6 x 20mm                 |
| 16 | 1    | Placa del Eje                           | 67 | 17   | Tornillo de M4 x 10mm                 |
| 17 | 1    | Cubierta de la Baranda Izquierda        | 68 | 23   | Tornillo de M6 x 20mm                 |
| 18 | 1    | Cubierta de la Baranda Derecha          | 69 | 3    | Tornillo de M6 x 140mm                |
| 19 | 1    | Porta Botella de Agua                   | 70 | 6    | Tornillo de M6 x 100mm                |
| 20 | 1    | Tabla de Corriente                      | 71 | 2    | Tornillo de M6 x 40mm                 |
| 21 | 1    | Soporte del Tabla de Corriente          | 72 | 2    | Tornillo de M6 x 25mm                 |
| 22 | 1    | Soporte del Cubierta de la Armadura     | 73 | 2    | Contratuerca de Nylon de M12          |
| 23 | 1    | Paquete de Baterías                     | 74 | 1    | Baranda de la Consola                 |
| 24 | 1    | Correa de Manejo                        | 75 | 1    | Parte de Atrás de la Consola          |
| 25 | 2    | Rueda de Transporte                     | 76 | 2    | Llave                                 |
| 26 | 2    | Colocar la Manivela                     | 77 | 4    | Tornillo de M5 x 15mm                 |
| 27 | 1    | Pata del Pedal Izquierdo                | 78 | 2    | Tornillo de M4 x 14mm                 |
| 28 | 1    | Pata del Pedal Derecho                  | 79 | 2    | Tornillo de M6 x 60mm                 |
| 29 | 1    | Pata de Baranda Izquierdo               | 80 | 2    | Rueda de la Pista                     |
| 30 | 1    | Pedal Izquierdo                         | 81 | 8    | Perno Hexagonal de M6 x 30mm          |
| 31 | 1    | Pedal Derecho                           | 82 | 2    | Perno de M8 x 80mm                    |
| 32 | 1    | Pata de la Baranda Derecha              | 83 | 24   | Tornillo de M3 x 6mm                  |
| 33 | 2    | Espuma de la Baranda                    | 84 | 4    | Tornillo de M6 x 13mm                 |
| 34 | 1    | Baranda Izquierda                       | 85 | 2    | Tornillo de M4 x 14mm                 |
| 35 | 1    | Baranda Derecha                         | 86 | 1    | Soporte del Estabilizador             |
| 36 | 1    | Protector del Lado Derecho              | 87 | 12   | Separador de M3                       |
| 37 | 1    | Protector del Lado Izquierdo            | 88 | 2    | Tornillo de M8 x 60mm                 |
| 38 | 2    | Disco del Pedal                         | 89 | 2    | Mango                                 |
| 39 | 1    | Cubierta del Protector Lateral          | 90 | 1    | Bloqueador del Estabilizador          |
| 40 | 2    | Pie de Estabilizador Trasero            | 91 | 8    | Arandela Dividida de M6               |
| 41 | 3    | Pie de la Armadura                      | 92 | 8    | Arandela de M6                        |
| 42 | 10   | Embrague de 25mm                        | 93 | 12   | Arandela de M5                        |
| 43 | 8    | Arandela Ondulatoria                    | 94 | 12   | Arandela Dividida de M4               |
| 44 | 8    | Buje                                    | *  | -    | Manual del Usuario                    |
| 45 | 2    | Espaciador de 14mm                      | *  | -    | Paquete de Pegamento del Sujetador    |
| 46 | 1    | Arandela Grande                         | *  | -    | Cable de la Consola de 40"            |
| 47 | 6    | Tapa Redonda de 11mm                    | *  | -    | Cable de Cierre ECA 7"                |
| 48 | 4    | Buje de Rueda                           | *  | -    | Cable de Cierre CN-3 6"               |
| 49 | 2    | Tapa de la Baranda                      | *  | -    | Cable de Tierra de 10"                |
| 50 | 10   | Anillo                                  | *  | -    | Cable del Generador CN-2              |
| 51 | 1    | Tabla de Control Pequeña                | *  | -    | Cable del Generador CN-1              |

Nota: Características técnicas están sujetas a cambios sin previo aviso. Vea el reverso de este manual para ordenar piezas de repuesto. \*Indica una parte no ilustrada.

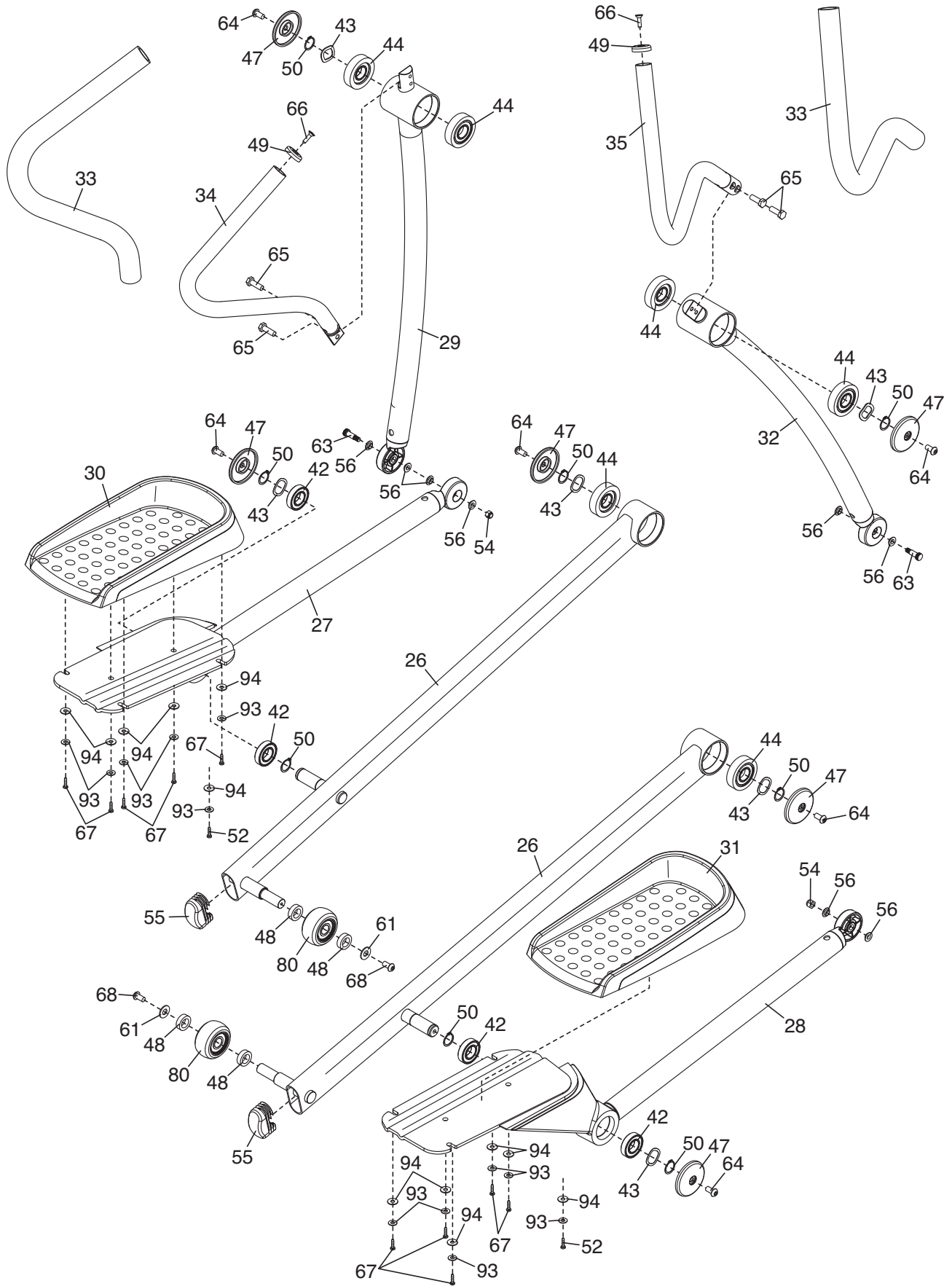
# DIBUJO DE LAS PIEZAS A

R0409A



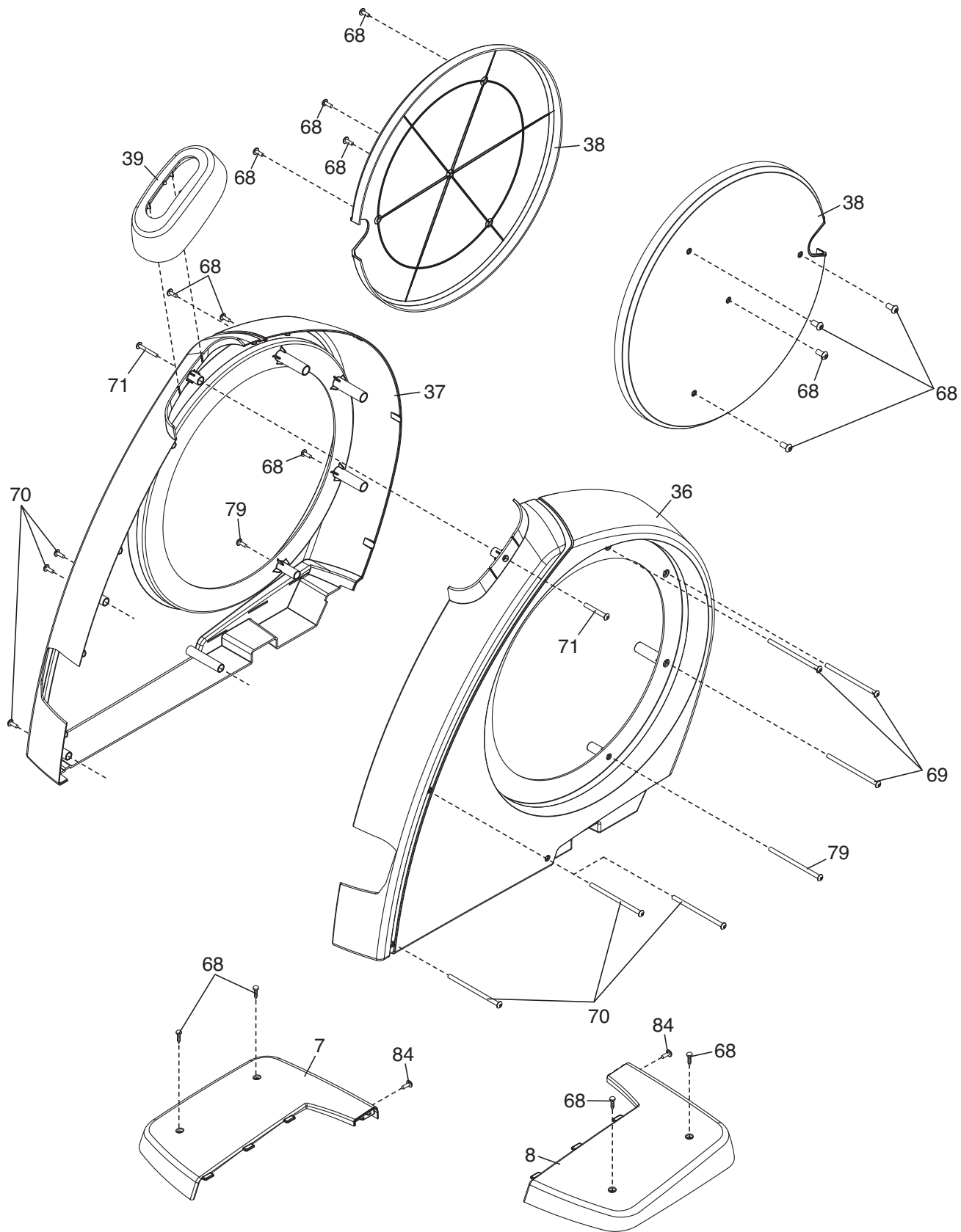
# DIBUJO DE LAS PIEZAS B

R0409A



# DIBUJO DE LAS PIEZAS C

R0409A



# CÓMO CONTACTAR EL SERVICIO AL CLIENTE

Si tiene preguntas después de leer este manual, o si faltan piezas o hay piezas dañadas, **por favor comuníquese con la tienda donde compró este producto.** Si no puede comunicarse con la tienda, contacte el Servicio al Cliente con alguno de los números de teléfono o direcciones que se muestran abajo. **Por favor anote el número de modelo, el número de serie, y el número del producto (vea la portada de este manual) antes de comunicarse con el Servicio al Cliente. Si está ordenando las piezas de reemplazo, por favor anote el número de la pieza y la descripción de cada pieza (vea la LISTA DE LAS PIEZAS y el DIBUJO DE LAS PIEZAS hacia el final de este manual).**

**Adentro de los Estados Unidos, llame gratis:** 1-866-799-8946, Lunes–Viernes 8 a.m.–5 p.m. MT  
**Afuera de los Estados Unidos, llame:** +1-719-533-2911

**Correo electrónico en los Estados Unidos:** fmfvmcustomerservice@freemotionfitness.com

**Correo electrónico Internacional:** intlcustomercare@freemotionfitness.com

**Escriba:** FreeMotion Fitness, 1500 S. 1000 W., Logan, UT 84321-9813

## GARANTÍA LIMITADA

FreeMotion Fitness garantiza que este producto no tiene defectos materiales ni de fabricación, bajo uso y condiciones de servicio normales. El periodo de garantía comienza en la fecha de compra indicada en la factura. Todos los componentes reparados o sustituidos durante este periodo de garantía se garantizarán por el resto del periodo original de garantía.

### PERIODOS DE GARANTÍA Y COBERTURA

#### Residencial

Armadura: De por vida

Piezas: 3 años

Mano de obra: 2 años

#### Comercial Ligera

Armadura: De por vida

Piezas: 3 años

Mano de obra: 2 años

El uso comercial ligero se define como un marco institucional sin pago de cuotas, que incluye hoteles, centros de ejercicios en apartamentos, centros de ejercicios en empresas, estaciones policiales o de bomberos y centros hospitalarios o de fisioterapia. Este producto no está previsto para ser utilizado en centros grandes o de uso intenso, como gimnasios, universidades, centros comunitarios o instalaciones militares. El uso de este producto en tales instalaciones anulará esta garantía.

### CONDITIONS AND LIMITATIONS

The following will void the warranty on this product:

1. Esta garantía se aplica sólo al propietario original y es intransferible.
2. La garantía de mano de obra por 2 años sólo se aplica a los productos vendidos en Estados Unidos y Canadá. Contacte con su vendedor autorizado de FreeMotion Fitness para información sobre la cobertura para mano de obra en su país.
3. Cualquier mal uso, abuso o servicio inadecuado
4. Usuarios con un peso superior a 350 libras (159 kg).
5. Daño causado al mover el producto o por un almacenamiento inadecuado, incluyendo mover o almacenar el producto de costado.
6. Uso o almacenamiento del producto a la intemperie o en ambientes de alta humedad, incluyendo balnearios y piscinas.

7. Daño causado por un cableado incorrecto o corriente eléctrica insuficiente.
8. Uso en un marco comercial o institucional de cualquier tipo.

Esta garantía no se aplicará a:

1. Artículos estéticos, incluyéndose asideros, calcomanías y etiquetas.
2. Gastos en transporte de recogida y entrega relacionados con una reparación.
3. Cualquier problema que resulte de un ensamblaje o entrega inadecuados.

### QUÉ HACER SI NECESITA SERVICIO

Para el servicio de garantía de FreeMotion Fitness puede contactar con el vendedor autorizado que le vendió su equipo. Asegúrese de conservar su información original de factura y número de serie. Si este producto tiene un fallo cubierto por los términos de garantía especificados, FreeMotion Fitness efectuará, a su elección, la reparación, la sustitución o el reintegro del precio de compra. FreeMotion Fitness compensa a los proveedores de servicio por viajes relacionados con la garantía dentro de su área de servicio. Puede cobrarse un recargo adicional por llamadas de servicio fuera de esta área de servicio.

FreeMotion Fitness no es responsable de los daños indirectos, especiales o consecuentes que resulten del uso o funcionamiento del producto, o en conexión con ello; o de daños relacionados con alguna pérdida económica, pérdida de propiedad, pérdida de ingresos o ganancias, pérdida de disfrute o de uso, costes de retirada, instalación u otros daños consecuentes. Algunos estados no permiten la exclusión o limitación de daños consecuentes. Por consiguiente, la limitación anterior podría no aplicarse a usted. Esta garantía le otorga derechos específicos, y usted podría tener otros derechos que varían de un estado a otro.

### PARA CONTACTAR A FREEMOTION FITNESS

Vea arriba CÓMO CONTACTAR CON EL SERVICIO AL CLIENTE.