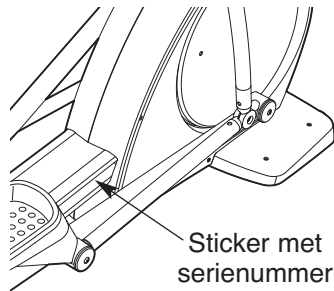


FREEMOTION[®] *elliptical e7.7*

Modelnr. VMEL81907-INT.0
Serienr. _____

Noteer het serienummer hierboven voor verdere raadpleging.



VRAGEN?

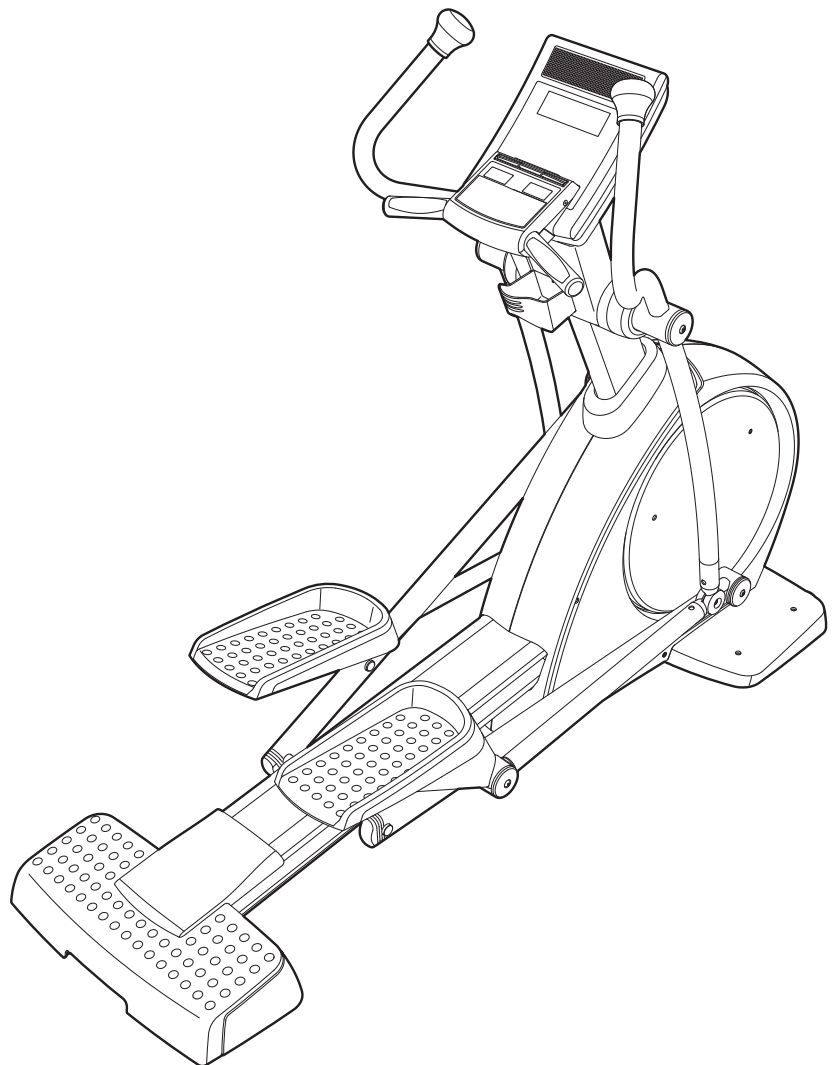
Mocht u nog vragen hebben, of wanneer onderdelen beschadigd zijn of ontbreken, **NEEM DAN CONTACT OP MET DE WINKEL WAAR U DIT APPARAAT GEKOCHT HEEFT.**

Als u geen contact kunt opnemen met de winkel, kijk dan bij **HOE CONTACT OPNEMEN MET DE KLANTENDIENST** aan de achterkant van deze handleiding.

OPGELET

Lees voor gebruik van dit apparaat alle instructies en voorzorgsmaatregelen in deze handleiding. Bewaar deze handleiding voor verdere raadpleging.

GEBRUIKSAANWIJZING



INHOUD

DE STICKERS MET WAARSCHUWING2
BELANGRIJKE VOORZORGSMAATREGELEN3
VOORDAT U BEGINT4
MONTAGE5
HOE DE ELLIPTISCHE TRAINER TE GEBRUIKEN10
ONDERHOUD EN OPLOSSEN VAN PROBLEMEN29
RICHTLIJNEN VOOR HET OEFENEN30
LIJST MET ONDERDELEN31
GEDETAILLEERDE TEKENING33
CONTACT OPNEMEN MET KLANTDIENSTLaatste pagina
BEPERKTE GARANTIELaatste pagina

DE STICKERS MET WAARSCHUWING

De hier getoonde sticker(s) met waarschuwing is/zijn op de aangegeven plaats(en) geplakt.

Bel, wanneer een sticker ontbreekt of niet leesbaar is, het nummer op de omslag van deze handleiding en vraag om een vervangende sticker. Plak de sticker op de aangegeven plaats. Opmerking: de sticker(s) worden niet op ware grootte weergegeven.



WAARSCHUWING

- Verkeerd gebruik van dit apparaat kan tot ernstig persoonlijk letsel leiden.
- Lees deze gebruikershandleiding door en volg alle waarschuwingen en gebruiksinstructies op voor U dit apparaat gaat gebruiken.
- Laat kinderen niet rond op dit apparaat spelen.
- Het gewicht van de gebruiker kan niet meer dan 159 kg zijn.
- Niet voor therapeutisch gebruik.
- Dit product dient altijd te worden gebruikt op een vlakke ondergrond.
- De pedalen blijven ronddraaien wanneer u stopt.
- Rondraaiende pedalen kunnen tot persoonlijk letsel leiden.
- Controleer hoe u de pedaal-snelheid vermindert.
- Vervang de sticker wanneer deze beschadigd, onleesbaar of verwijderd is.

BELANGRIJKE VOORZORGSMATREGELEN

⚠ WAARSCHUWING: lees, om het risico van ernstig letsel te verminderen, alle belangrijke voorzorgsmaatregelen en instructies in deze handleiding en alle waarschuwingen op uw elliptische trainer voordat u deze gebruikt. FreeMotion Fitness is niet verantwoordelijk voor persoonlijk letsel of schade door het gebruik van dit product.

1. Raadpleeg uw huisarts voordat u met dit of enig ander oefenprogramma begint. Dit is vooral belangrijk voor personen boven de 35 jaar of personen met bestaande gezondheidsproblemen.
2. Gebruik de elliptische trainer alleen zoals beschreven in deze handleiding.
3. Het is de verantwoordelijkheid van de eigenaar om ervoor te zorgen dat alle gebruikers die gebruikmaken van de elliptische trainer voldoende op de hoogte zijn van alle voorzorgsmaatregelen.
4. Gebruik de elliptische trainer uitsluitend binnenshuis en uit de buurt van vocht en stof. Plaats de elliptische trainer niet in een garage, overdekte patio of in de buurt van water.
5. Plaats de elliptische trainer op een vlak oppervlak. Om de vloer of tapijt te beschermen, legt u een matje onder de elliptische trainer. Zorg ervoor dat er minstens 0,9 m ruimte is voor en achter de elliptische trainer, en 0,6 m ruimte aan iedere zijkant.
6. Controleer en draai alle delen regelmatig aan. Vervang versleten onderdelen direct.
7. Houd te allen tijde kinderen jonger dan 12 jaar en huisdieren uit de buurt van de elliptische trainer.
8. De elliptische trainer mag niet worden gebruikt door mensen die meer dan 159 kg wegen.
9. Draag geschikte kleding wanneer u de elliptische trainer gebruikt; draag geen losse kleding die vast kan raken in de elliptische trainer. Draag altijd sportschoenen voor voetbescherming.
10. Houd u altijd aan de handgreep met polssensor of aan de armhendels vast wanneer u de elliptische trainer opstapt, gebruikt of afstapt.
11. Houd tijdens het gebruik van de elliptische trainer uw rug recht. Krom uw rug niet.
12. De polssensor is geen medisch instrument. Verschillende factoren, waaronder bewegingen van de gebruiker, kunnen de nauwkeurigheid van de hartslagmetingen beïnvloeden. De polssensor dient slechts om een algemene hartslag te meten, als hulpmiddel bij uw oefeningen.
13. Met de elliptische trainer kan men niet freewheelen; de pedalen blijven ronddraaien totdat het vliegwiel stopt. Verlaag uw fietssnelheid op een gecontroleerde manier.
14. Te veel oefeningen doen kan leiden tot ernstig letsel of de dood. Als u pijn voelt of duizelig wordt tijdens het oefenen, dient u onmiddellijk te stoppen en af te koelen.
15. Pas de stroomadapter niet aan en gebruik geen adapter om de stroomadapter op een onjuist stopcontact aan te sluiten. Houd de stroomadapter bij hete oppervlakken vandaan. Gebruik geen verlengsnoer.

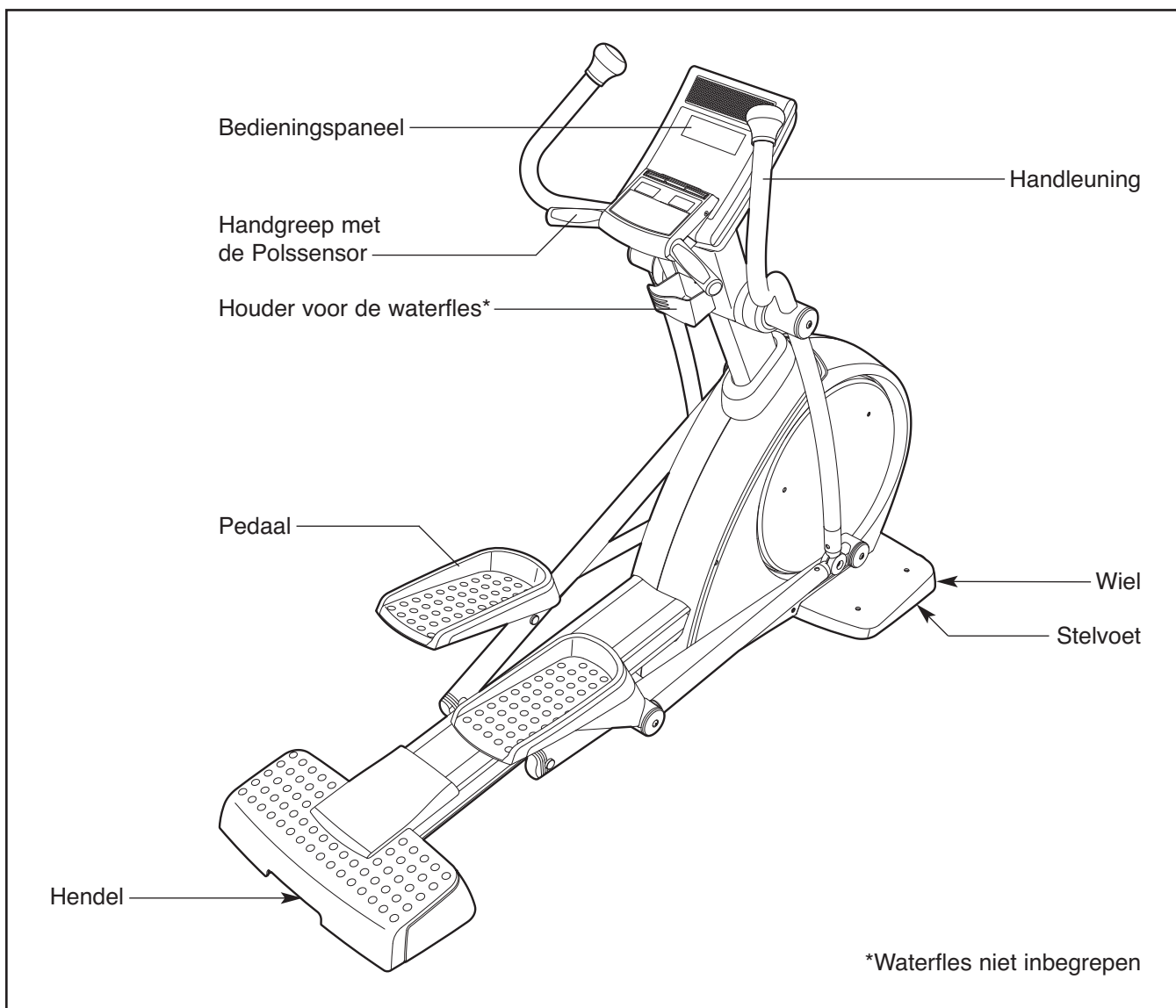
VOORDAT U BEGINT

Dank u dat u hebt gekozen voor de revolutionaire FREEMOTION® E7.7 elliptische trainer. De E7.7 elliptische trainer biedt een reeks aan indrukwekkende functies die zijn ontwikkeld om uw oefeningen thuis effectiever en leuker te maken.

Lees deze handleiding voor uw eigen profijt aandachtig door voordat u de elliptische trainer gaat gebruiken. Raadpleeg de laatste pagina van deze

handleiding mocht u nog vragen hebben nadat u de handleiding hebt doorgelezen. Voordat u met ons contact opneemt, schrijf het productnummer en serienummer even op. De plaats waar u beide stickers kunt vinden wordt op de kaft van de handleiding aangegeven.

Voordat u verder leest, bekijk eerst aandachtig de tekening hieronder en de verschillende onderdelen.

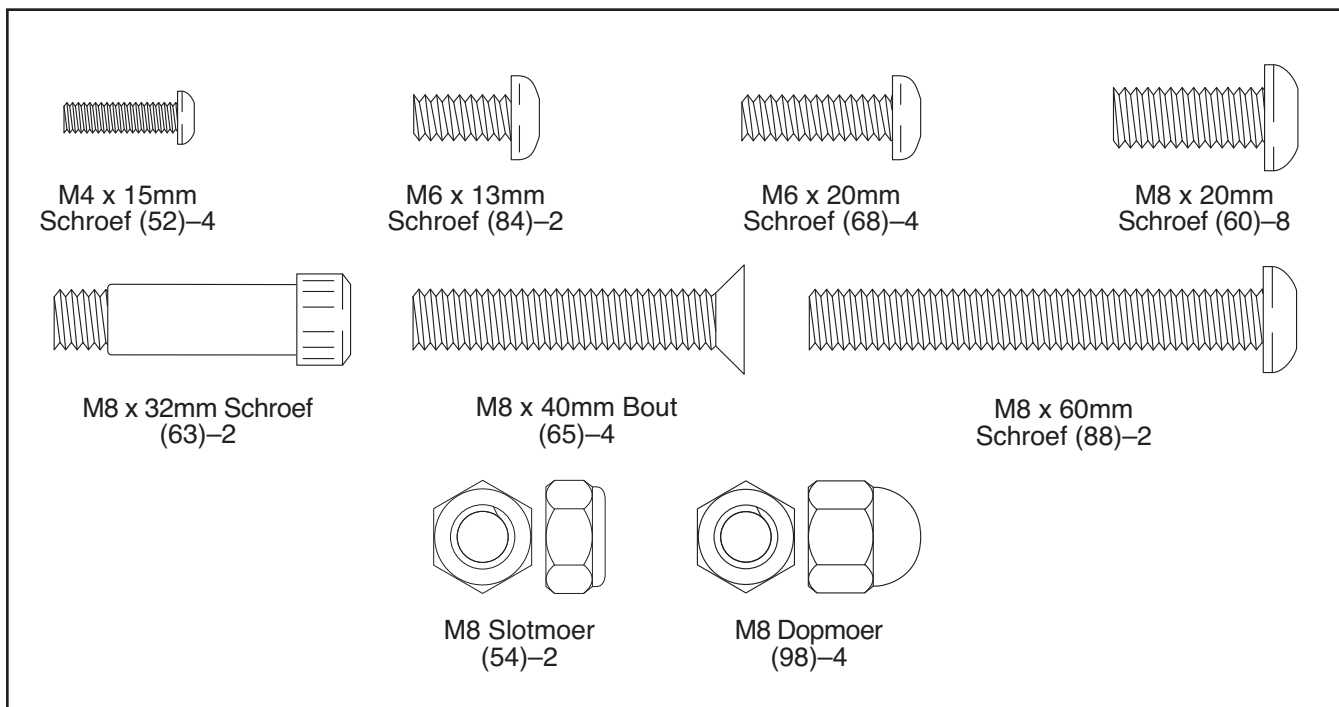


MONTAGE

Montage moet door twee personen worden uitgevoerd. Plaats alle onderdelen van de elliptische trainer op een open plek en verwijder het verpakkingsmateriaal. Gooi het verpakkingsmateriaal niet weg tot u volledig klaar bent met de montage.

Naast de meegeleverde inbussleutel zult u ook een kruiskopschroevendraaier  , een Engelse sleutel  , en een rubberen hamer voor de montage nodig hebben  .

Gebruik de tekening hieronder om de kleine onderdelen te onderscheiden bij het monteren van de elliptische trainer. Het nummer tussen haakjes onder elke tekening is het nummer van het onderdeel van de LIJST MET ONDERDELEN achterin deze handleiding. Het getal tussen de haakjes is de hoeveelheid die nodig is voor de montage. **Opmerking: sommige kleine onderdelen zijn al vooraf gemonteerd. Als een onderdeel zich niet in de hardwareset bevindt, controleert u of deze al vooraf is gemonteerd.**



1.

Om de montage makkelijker te maken, dient u de informatie op pagina 5 te lezen voordat u begint.

Richt de Deksel van het Scherm (39) en de Staander (2) zoals afgebeeld. Schuif de Deksel van het scherm omhoog op de Staander.

Vraag een andere persoon de Staander (2) vasthoudt bij het Onderstel (1).

Bekijk de inzet-tekening. Zoek naar de draadband in de Staander (2). Maak het onderste uiteinde van de draadband aan de draden van het onderstel (A) vast. Trek vervolgens het bovenste gedeelte van de draadband omhoog en uit de bovenkant van de Staander. Maak de draadband los en gooi deze weg. **Tip: laat de uiteinden van de draden van het onderstel in de Staander vallen. Gebruik een stukje plakband of een elastiekje om de draden op hun plaats te houden tot aan stap 4.**

Tip: vermijd het afklemmen van de draadkoker. Maak de Staander (2) aan het Onderstel (1) vast met vier M8 x 20mm Schroeven (60).

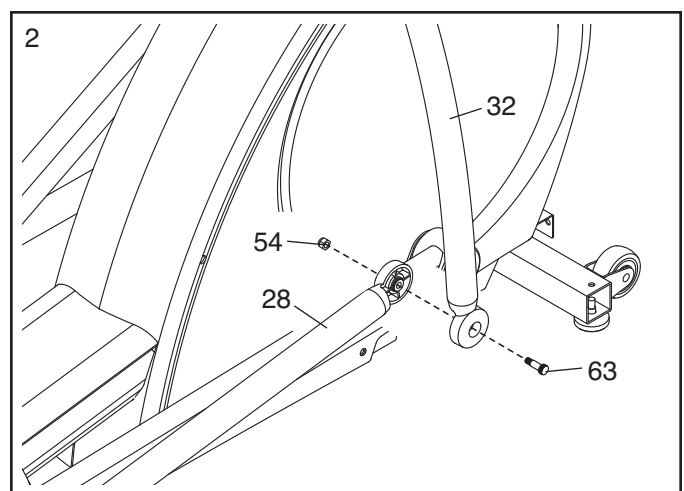
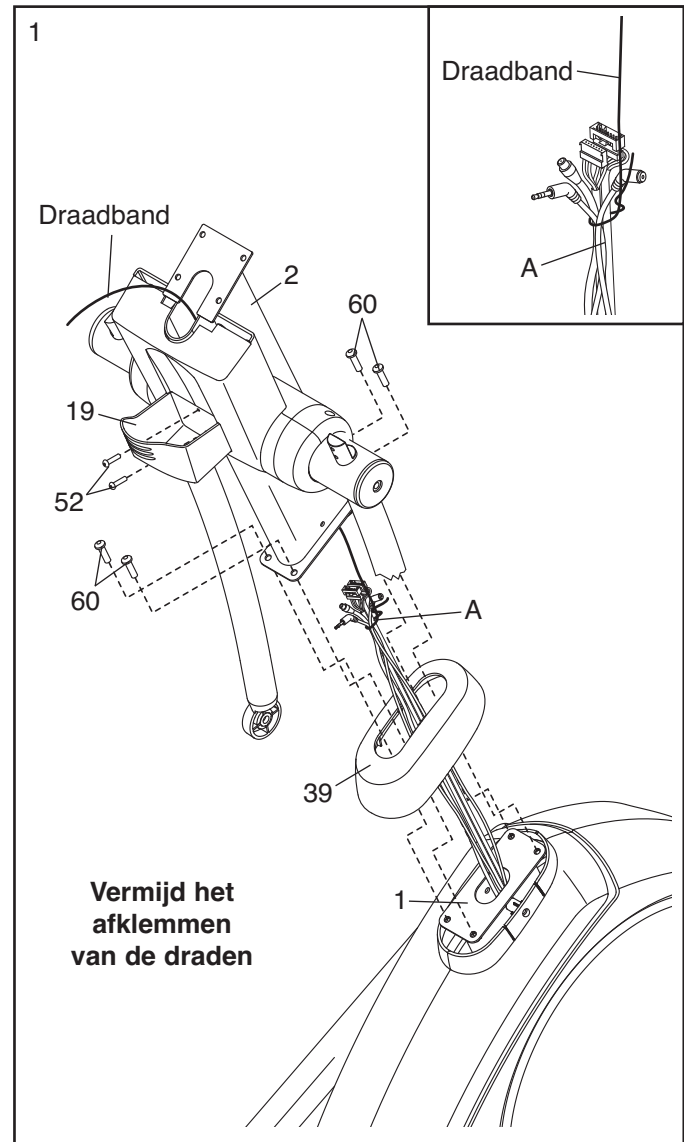
Tip: draai alle vier de schroeven en draai ze vast.

Schuif dan de Deksel van het Scherm (39) omlaag naar de onderkant van de Staander (2).

Maak de Tashouder (19) aan de Staander (2) vast met twee M4 x 15mm Schroeven (52).

2. Maak de Rechterbeen van het Handvat (32) aan het Rechter Pedaalbeen (28) vast met een M8 x 32mm Schroef (63) en een M8 Slotmoer (54). **Draai de Slotmoer niet te vast; de Rechter Pedaalpoot moet vrij kunnen draaien.**

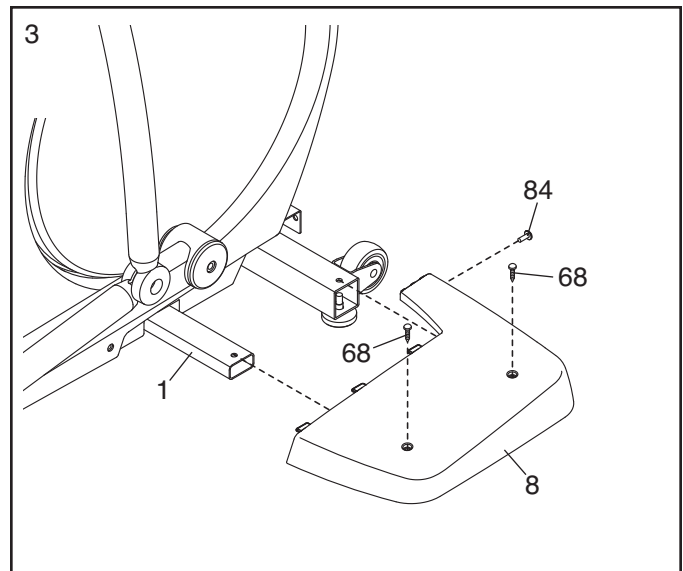
Maak de Linkerbeen van het handvat (niet getoond) op dezelfde manier aan de Linker Pedaalpoot (niet getoond) vast.



3. Zoek de Rechteronderstelkap (8) en richt deze zoals is afgebeeld.

Bevestig de Rechteronderstelkap (8) aan het Onderstel (1) met twee M6 x 20mm Schroeven (68) en een M6 x 13mm Schroef (84).

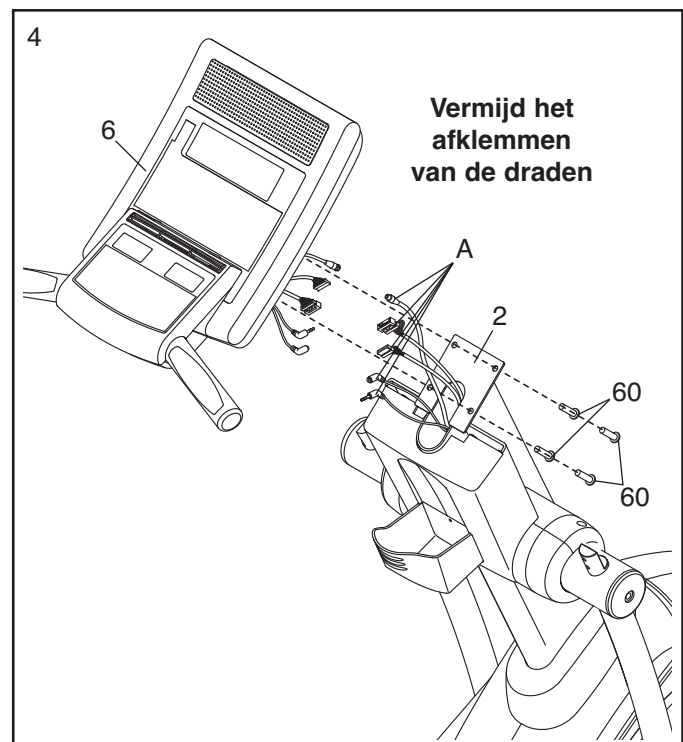
Maak het Linkerkap van het Onderstel (niet getoond) op dezelfde manier vast.



4. Terwijl een tweede persoon het Bedieningspaneel (6) bij de Staander (2) houdt, verbindt u de draadharnas van het bedieningspaneel met de Draadharnas. Steek de overige draad omlaag in de Staander.

Opmerking: bepaalde modellen van de elliptische trainer hebben een optionele Workout-TV. Sommige van de draden zijn voor de Workout TV.

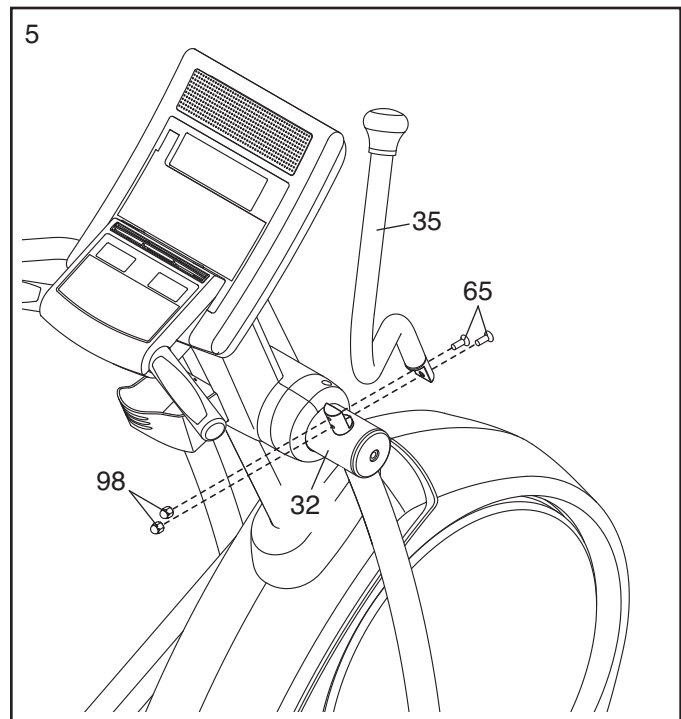
Tip: vermijd het afklemmen van de draden. Maak het Bedieningspaneel (6) vast aan de Staander (2) met vier M8 x 20mm Schroeven (60).



5. Zoek de Rechter Handleuning (35), die gemarkeerd is met een "R"-sticker (*L* of *Left* geeft links aan; *R* of *Right* geeft rechts aan).

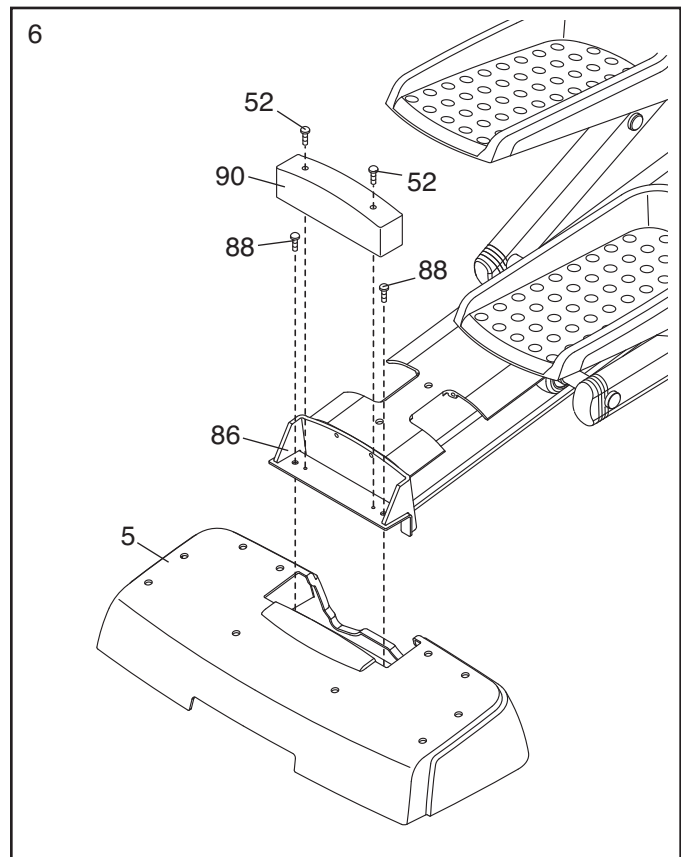
Maak dan het Rechterhandvat (35) vast aan het Rechterbeen van het Handvat (32) met de twee M8 x 40mm Bouten (65) en twee M8 Dopmoeren (98). **Draai eerst de Bouten volledig in de Rechterhandvat en het Rechterbeen van het Handvat vast. Draai dan de Dopmoeren op de uiteinden van de Bouten.**

Maak de Linkerhandvat (niet getoond) op dezelfde manier aan het Linkerbeen van het Handvat (niet getoond) vast.



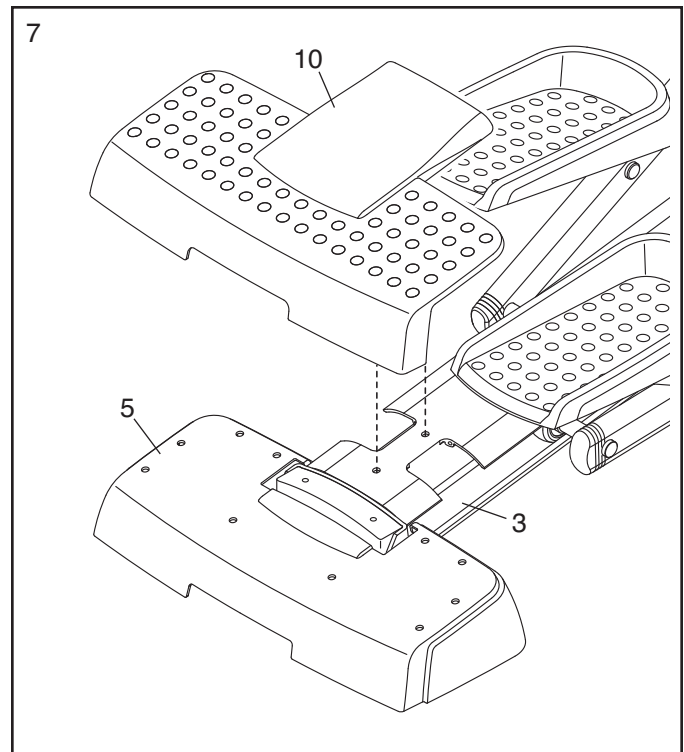
6. Bevestig de Achterste Stabilisatorkep (5) aan de Beugel van de Staander (86) met twee M8 x 60mm Schroeven (88).

Bevestig het Stabilisator Blok (90) aan de Stabilisatorbeugel (86) met twee M4 x 15mm Schroeven (52).



7. Verwijder de plaklaag van de Achterste Stabilisatorlaag (10) en van de Acherste Stabilisatorkap (5).

Druk de Achterste Stabilisatorlaag (10) op het Spooronderstel (3) en de Acherste Stabilisatorkap (5).



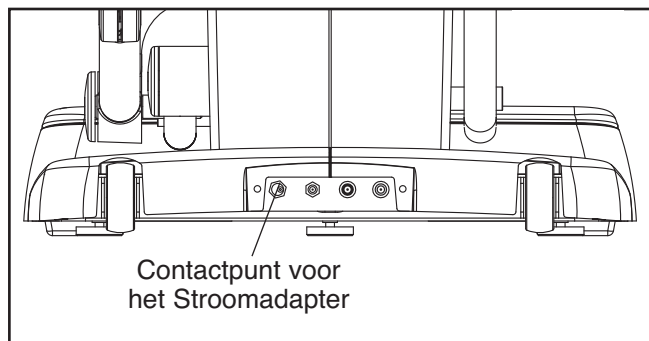
8. **Zorg ervoor dat alle onderdelen van de elliptische trainer goed vastgedraaid worden.** Opmerking: het is mogelijk dat u hardware na voltooiing van de montage overhoudt. Leg een matje onder de elliptische trainer om uw vloer of vloerbedekking niet te beschadigen.

HOE DE ELLIPTISCHE TRAINER TE GEBRUIKEN

DE STROOMADAPTER INSTEKEN

BELANGRIJK: laat, wanneer de elliptische trainer aan koude temperaturen blootgesteld is geweest, de trainer tot kamertemperatuur komen voordat u het bedieningspaneel aan zet. Als u dit niet doet kunnen de displays van het bedieningspaneel en de elektronische onderdelen worden beschadigd.

Steek de stekker van de stroomadapter in de aansluiting aan de voorkant van de elliptische trainer om gebruik te maken van de stroomadapter. Steek het andere uiteinde in een stopcontact dat volgens de plaatselijke voorschriften en reglementen geïnstalleerd is.



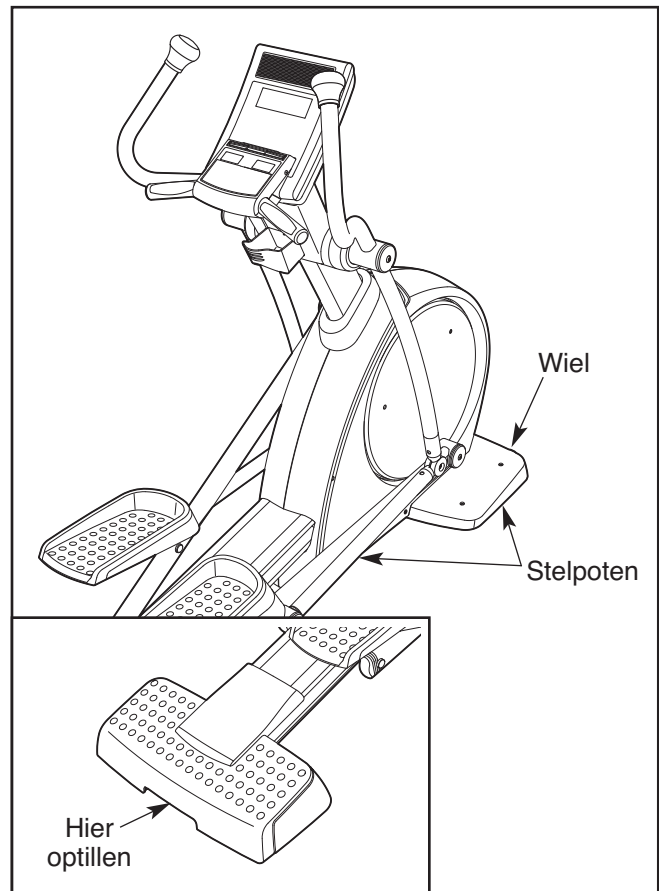
Opmerking: bepaalde modellen van de elliptische trainer hebben een optionele Workout-TV. Andere aansluitingen en kabels aan de voorkant van de elliptische trainer zijn voor gebruik met de optionele Workout-TV.

DE ELLIPTISCHE TRAINER NIVELLEREN

Indien de elliptische trainer enigszins schommelt op de vloer tijdens gebruik, dient u één of beide stelpoten onder de voorstabilisator te draaien tot de speling weg is (zie de tekening rechts). Draai dan de stelpot achter het midden van het onderstel om te voorkomen dat het onderstel buigt.

DE ELLIPTISCHE TRAINER VERPLAATSEN

Gezien de afmetingen en de zwaarte van de elliptische trainer, moet deze door twee personen verplaatst worden. Laat twee personen het aangegeven uiteinde van de elliptische trainer optillen tot de elliptische trainer op de voorwielen rolt. Verplaats de elliptische trainer voorzichtig naar de gewenste locatie en zet hem horizontaal neer.

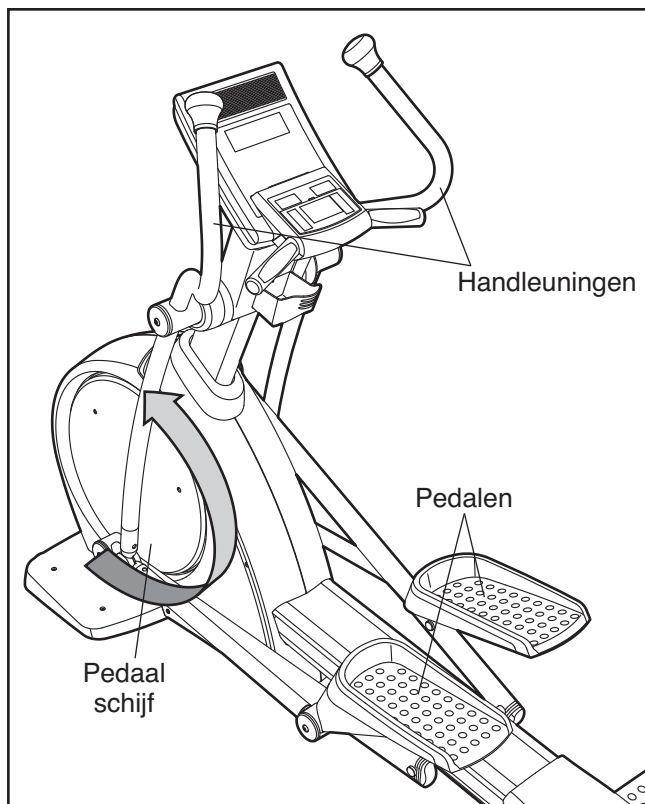


OPGELET: om het risico op letsel te verminderen, dient u door uw knieën te buigen en uw rug recht te houden. Zorg dat u uw benen gebruikt en niet uw rug om de elliptische trainer te tillen. Verplaats de elliptische trainer niet over een ongelijk oppervlak.

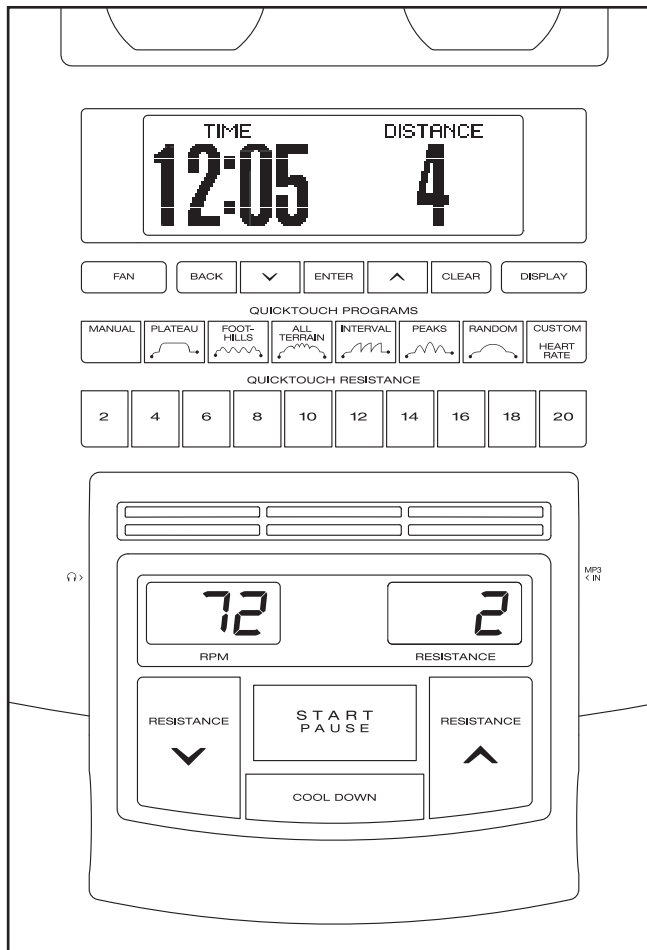
OEFENINGEN DOEN OP DE ELLIPTISCHE TRAINER

Houd u zich vast aan de handgrepen met polssensor en stap op het laagste pedaal om de elliptische trainer te gebruiken. Stap vervolgens op het andere pedaal. Duw op de pedalen tot u een vloeiende beweging bereikt. **Opmerking: de pedaalschijven kunnen in beide richtingen draaien. Het wordt aanbevolen de pedaalschijven in de richting van onderstaande pijl te bewegen. Om af te wisselen, kunt u de pedalen ook in de tegenovergestelde richting bewegen.**

Wacht tot de elliptische trainer helemaal is gestopt voor u van de elliptische trainer afstapt. **Opmerking: met de elliptische trainer kan men niet freewheelen; de pedalen blijven ronddraaien totdat het vliegwiel stopt.** Wanneer de pedalen stilhouden, stap dan eerst van het hoogste pedaal af. Stap vervolgens van het laagste pedaal.



BEDIENINGSPANEELDIAGRAM



FUNCTIES VAN HET BEDIENINGSPANEEL

Het bedieningspaneel bevat bepaalde keuzen om uw oefeningen thuis meer effectiever en leuker te maken.

Met de snelle startmodus van het bedieningspaneel kunt u de weerstand van de pedalen wijzigen met één druk op een toets. Het bedieningspaneel zal tijdens uw oefening constant informatie geven. U kunt zelfs uw hartslag meten door gebruik te maken van de ingebouwde handgreep met polssensor of door middel van de optionele borstkas-sensor.

Het bedieningspaneel biedt de volgende programma's:

Drieëntwintig vooraf ingestelde programma's die automatisch de weerstand van de pedalen wijzigen en aangeven wanneer u uw snelheid moet verhogen of moet verminderen om zodoende uw hartslag tijdens de oefening binnen uw trainingszone te houden.

Drie handmatige programma's waarmee u uw eigen tijd, afstand of caloriedoel voor de oefening kunt instellen.

Twee aangepaste programma's waarmee u uw eigen oefeningen kunt creëren en deze in het geheugen kan opslaan voor toekomstig gebruik.

Twee hartslagprogramma's die automatisch de weerstand van de pedalen aanpassen om uw hartslag bij het doelniveau te houden tijdens uw oefeningen.

Een watt-programma dat automatisch de weerstand van de pedalen aanpast om uw vermogen bij het doelniveau te houden tijdens uw oefeningen.

Een afkoelmodus die u helpt te herstellen van uw oefening als u ermee klaar bent.

Het bedieningspaneel heeft ook het iFit-Interactieve workout-systeem waarmee het bedieningspaneel iFit-kaarten accepteert die oefeningen bevatten die u helpen bij het bereiken van specifieke fitnessdoelen. **Omi Fit-kaarten te kopen gaat u naar www.iFit.com of kijkt u op de achterkant van deze handleiding. iFit-kaarten zijn ook in geselecteerde winkels verkrijgbaar.**

U kunt zelfs uw MP3-speler of CD-speler aansluiten op het geluidssysteem van het bedieningspaneel en luisteren naar uw favoriete oefeningmuziek of audioboeken terwijl u oefeningen doet.

Voor het activeren van het bedieningspaneel kijkt u op pagina 13. **Voor het uitzetten van het bedieningspaneel** kijkt u op pagina 13. **Voor het gebruiken de snelle startmodus**, zie pagina 14. **Voor het gebruik van een HANDMATIG programma**, zie pagina 16. **Voor het gebruik van een vooraf ingesteld programma**, zie pagina 18. **Voor het maken van een AANGEPAST programma**, zie pagina 21. **Voor het gebruik van een AANGEPAST programma**, zie pagina 21. **Voor het gebruik van een HARTSLAG programma**, zie pagina 23. **Voor het gebruik van CONSTANT WATT programma**, zie pagina 24. **Voor gebruik van de AFKOEL modus**, zie pagina 25. **Voor gebruik van de onderhoudsmodus**, zie pagina 26. **Voor gebruik van een iFit-oefening**, zie pagina 28. **Voor gebruik van het geluidssysteem**, zie pagina 28.

HET BEDIENINGSPANEEL ACTIVEREN

Om gebruik te maken van de stroomadapter kijkt u bij, DE STROOMADAPTER INSTEKEN op pagina 10. Als de stroomadapter is ingestoken zal het hoofddisplay branden en is het bedieningspaneel klaar voor gebruik.

BELANGRIJK: laat wanneer de oefenfiets aan koude temperaturen blootgesteld is geweest, eerst op kamertemperatuur komen voordat u het bedieningspaneel gebruikt. Als u dit niet doet kunnen de displays of andere elektronische onderdelen van het bedieningspaneel beschadigd worden.

HET BEDIENINGSPANEEL UITZETTEN

Als de pedalen korte tijd niet worden bewogen, zal het bedieningspaneel in de uitstand staan en een screen-saver op het middendisplay verschijnen. Haal de stroomadapter uit het stopcontact als de elliptische trainer niet wordt gebruikt.

DE SNELSTARTMODUS GEBRUIKEN

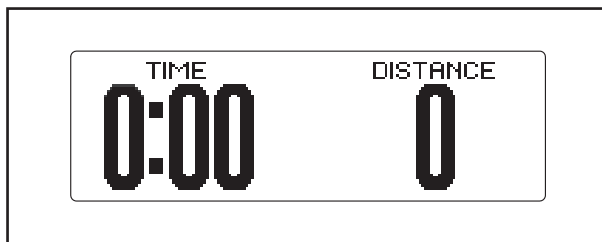
Als u ervoor kiest om geen programma te gebruiken kunt u met de snelstartmodus een oefening starten en de weerstand van de pedalen handmatig aanpassen.

1. Druk op een toets of begin met fietsen om het bedieningspaneel te activeren.

Zie HET BEDIENINGSPANEEL ACTIVEREN op pagina 13.

2. Selecteer de snelstartmodus.

De snelstartmodus wordt steeds gekozen als u het bedieningspaneel in gebruik neemt. Als u een programma hebt gekozen, selecteer opnieuw de snelstartmodus door herhaaldelijk op een van de toetsen Sneldrukprogramma's [QUICKTOUCH PROGRAMS] te drukken totdat er nullen op de display verschijnen.



3. Start de snelstartmodus en wijzig indien gewenst de weerstand van de pedalen.

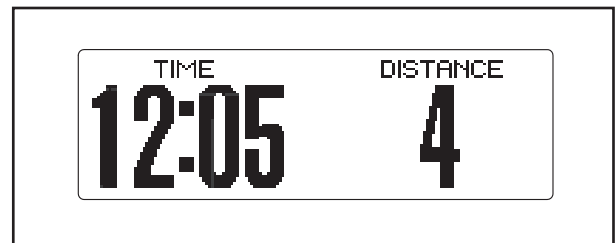
Druk op de toets START om de snelstartmodus te laten beginnen.

Tijdens het stappen kunt u de weerstand van de Pedalen veranderen door op de toetsen Weerstand [RESISTANCE] verhogen en verlagen te drukken, of de genummerde toetsen Sneldrukweerstand [QUICKTOUCH RESISTANCE]. Er zijn twintig weerstandsinstellingen. Opmerking: als u de toets Weerstand hebt ingedrukt, zal het een tijdje duren voordat de pedalen de gewenste weerstand hebben bereikt.

4. Volg uw voortgang op het display.

Het hoofddisplay—Dit display geeft de verlopen tijd en de gefietste afstand weer. Opmerking: als een vooraf ingesteld, een aangepast of een Handmatige Tijd [MANUAL TIME] programma is geselecteerd, dan zal de resterende tijd van het programma in plaats van de verlopen tijd op de display verschijnen.

Het hoofddisplay geeft ook uw hartslag (in slagen per minuut) weer als u gebruik maakt van de



handgreep polssensor of de optionele borstkas polssensor (zie stap 5 op pagina 15).

U kunt bepaalde informatie ook in een groter formaat zien. Druk herhaaldelijk op de toets DISPLAY om de verlopen tijd, het geschatte aantal verbrandde calorieën en de afstand die u hebt gefietst te zien.

Om de verlopen tijd, uw oefeningintensiteit in METS, het geschatte aantal calorieën dat u hebt verbrand, de afstand, uw vermogen in watt, het geschatte aantal calorieën dat u verbrandt per uur en uw hartslag op één display te zien, drukt u op nieuw op de toets Display.

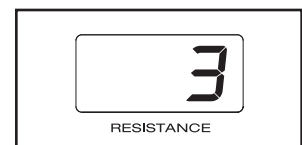
Druk opnieuw op de toets Display om de verlopen tijd, het geschatte aantal verbrandde calorieën en de afstand die u hebt gefietst te zien.

Om weer de verlopen tijd en de afstand die u hebt gefietst te zien, drukt u opnieuw op de toets Display.

De linker onderhoek van de display—Deze display toont uw fietssritme in omwentelingen per minuut (rpm).



De rechter onderhoek van de display—Deze display toont het weerstandniveau van de pedalen.



Druk op de toets Pauze [PAUSE] om de snelstartmodus op enig moment te pauzeren. Ga door met fietsen of druk op de toets START om de snelstartmodus opnieuw te starten. Druk op de toets Wissen [CLEAR] om de displays te resetten.

Opmerking: de hoofddisplay kan de tekstberichten weergeven in andere talen (zie stap 6 op pagina 27).

5. Uw hartslag meten als u dat wilt.

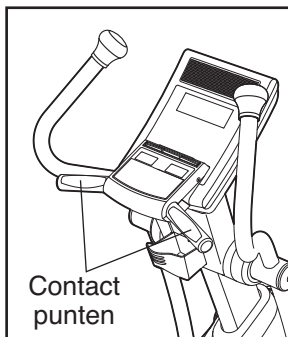
U kunt uw hartslag met de handsensoren of met de optionele borstkas-sensor meten (raadpleeg pagina 28 voor meer informatie over de optionele borstkas-sensor).

Het kan zijn dat er op de metalen contactpunten van de handgreep met polssensor een plastic vel zit. Zorg er ook voor dat uw handen schoon zijn.

Om uw hartslagfrequentie te meten, houd de handgreep met polssensor met uw palmen tegen de metalen contactpunten.

Beweeg uw handen niet en houd de handsensoren stevig vast.

Als u de handgreep polssensor gebruikt verschijnt een klein hartsymbool in de display. Als uw hartslag wordt gedetecteerd zal uw hartslag worden weergegeven naast het hartsymbool in de display. Voor een correcte hartslagmeting, houd de contactpunten ongeveer 15 seconden vast.



Als uw hartslag niet wordt weergegeven, zorg ervoor dat uw handen zich op de juiste plaats bevinden zoals aangegeven. Zorg ervoor dat u uw handen niet te veel beweegt en houd de metalen contactpunten ook niet te strak vast. Voor de beste werking, maak de metalen contactpunten schoon met een zacht doek; **gebruik nooit alcohol, schurende of chemische middelen om de contactpunten schoon te maken.**

6. De ventilator aanschakelen als u dat wilt.

De ventilator heeft hoge en lage snelheidsinstellingen. Druk herhaaldelijk op de toets Ventilator [FAN] om een ventilatorsnelheid te kiezen of om de ventilator uit te zetten. Opmerking: als de pedalen gedurende 30 seconden niet bewegen, gaat de ventilator automatisch uit.

Draai de ventilator omhoog of omlaag om de luchtstroom van de ventilator te richten.

7. Als u klaar bent met het gebruik van de trainingsfiets gaat het bedieningspaneel automatisch uit of in de stilstand.

Zie HET BEDIENINGSPANEEL UITZETTEN op pagina 13.

EEN HANDMATIG PROGRAMMA GEBRUIKEN

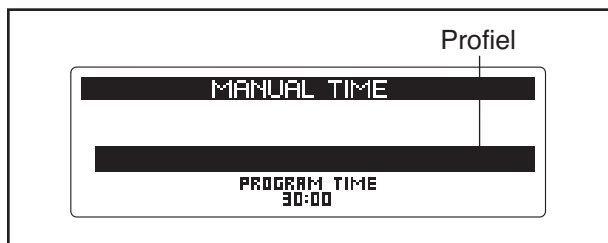
Met een Handmatig programma kunt u de tijd, afstand of het caloriedoel voor uw oefening instellen als u de weerstand van de pedalen bedient.

1. Druk op een toets of begin met fietsen om het bedieningspaneel te activeren.

Zie HET BEDIENINGSPANEEL ACTIVEREN op pagina 13.

2. Selecteer een HANDMATIG programma.

Om een van de drie Handmatige [MANUAL] programma's te kiezen drukt u eerst herhaaldelijk op de toets Handmatig tot de woorden Handmatige Tijd [MANUAL TIME], Handmatige Afstand [MANUAL DISTANCE] of Handmatige Caloriën [MANUAL CALORIES] in de hoofddisplay verschijnen. Er zal ook een profiel van de weerstandinstellingen van het programma en het programmadoel verschijnen in de display. Druk dan op de toets ENTER om de selectie op te slaan.



3. Voer uw leeftijd in.

Enige tijd nadat u een Handmatig programma heeft geselecteerd, knipperen de woorden *ENTER AGE* (Leeftijd Invoeren) en een leeftijdinstelling van 35 in de hoofddisplay. Druk op de toetsen Verhogen en Verlagen naast de toets Enter om uw leeftijd in te voeren. Druk dan op de toets Enter.



4. Voer uw gewicht in.

Vervolgens zullen de woorden *ENTER WEIGHT* (Gewicht Invoeren) en een gewichtinstelling van 185 pond (VS) verschijnen op de hoofddisplay. Druk op de toetsen Verhogen en Verlagen naast de toets Enter om uw gewicht (1 kg = 2,2 pond) in te voeren. Druk dan op de toets Enter.



5. Voer een doel in voor het programma.

Als u de Handmatig programma heeft geselecteerd, knipperen de woorden *ENTER WORKOUT TIME* (Oefeningtijd Invoeren) en een tijdsinstelling van 30 minuten in de hoofddisplay. Om de tijdsduur dat het programma zal duren te wijzigen, drukt u op de toetsen verhogen en verlagen naast de toets Enter. U kunt een programmatijd tussen 10 en 90 minuten invoeren. Druk dan op de toets Enter.

Als u de HANDMATIGE AFSTAND programma heeft geselecteerd, knipperen de woorden *ENTER WORKOUT CALORIES* (Oefeningafstand Invoeren) en verschijnt een afstandsinstelling wendingen in de hoofddisplay. Om het afstandsdoel voor het programma te wijzigen, drukt u op de toetsen verhogen en verlagen naast de toets Enter.

Als u de HANDMATIGE CALORIEËN programma heeft geselecteerd, knipperen de woorden *ENTER WORKOUT CALORIES* (Oefeningcalorieën Invoeren) en verschijnt een calorieinstelling van 300 calorieën in de hoofddisplay. Om het caloriedoel voor het programma te wijzigen, drukt u op de toetsen verhogen en verlagen naast de toets Enter. U kunt een caloriedoel tussen 100 en 600 calorieën invoeren. Druk dan op de toets Enter.

6. Start het programma.

Druk op de toets START of begin met fietsen om het programma te starten.

Elk programma is onderverdeeld in verschillende segmenten van één minuut. Tijdens het programma, zal het programmaprofiel uw vorderingen tonen (zie de tekening in stap 2 op pagina 16). Het flikkerende segment van het profiel stelt het huidige segment van het programma voor. De hoogte van het flikkerend segment geeft de weerstandsniveau van het huidige segment aan. Op het einde van elk segment van het programma, zult u een reeks pieptonen horen en het volgende segment zal beginnen te flikkeren.

Tijdens het stappen kunt u de weerstand van de Pedalen zoals gewenst veranderen door op de toetsen Weerstand [RESISTANCE] verhogen en verlagen te drukken, of de genummerde toetsen Sneldrukweerstand [QUICKTOUCH RESISTANCE]. Er zijn twintig weerstandsniveaus. Opmerking: als u de toets Weerstand hebt ingedrukt, zal het een tijdje duren voordat de pedalen de gewenste weerstand hebben bereikt. Het standaard weerstandniveau voor de Handmatige [MANUAL] programma's is weerstandsniveau 3.

Het programma gaat zo verder tot het laatste onderdeel van het profiel knippert. Om op elk mogelijk ogenblik met het programma te stoppen, stopt u met fietsen of drukt u op de toets Pauze [PAUSE]. Om het programma weer te hervatten, begint u weer te fietsen of drukt u op de toets Start. Om op elk mogelijk ogenblik met het programma te stoppen drukt u op de toets WISSEN [CLEAR].

7. Volg uw voortgang op het display.

Tijdens een Handmatig programma toont de hoofddisplay de tijd, de intensiteit van de oefening in METS, het geschatte aantal calorieën dat u heeft verbrand, het geschatte aantal calorieën dat u verbrand per uur en de afstand die u heeft gefietst. De hoofddisplay geeft ook uw hartslag weer als u gebruik maakt van de handgreep polssensor (zie stap 5 op pagina 15) of de optionele borstkas polssensor (zie pagina 28).

Als u het HANDMATIGE TIJD programma heeft geselecteerd zal de hoofddisplay de resterende tijd in het programma aftellen. **Als u het HANDMATIGE AFSTAND programma heeft geselecteerd**, zal de hoofddisplay de afstand in totale omwentelingen aftellen. **Als u het HANDMATIGE CALORIEËN programma heeft geselecteerd**, zal de hoofddisplay het geschatte aantal calorieën dat u heeft verbrand, aftellen.

Om de tijd, uw oefeningintensiteit in METS en uw vermogen in watt te zien, drukt u op de toets DISPLAY.

Druk opnieuw op de toets Display om de tijd, het geschatte aantal verbrande calorieën en de afstand die u hebt gefietst te zien.

Om opnieuw de tijd, de intensiteit van de oefening in METS, het geschatte aantal calorieën dat u heeft verbrand, het geschatte aantal calorieën dat u verbrand per uur en de afstand die u heeft gefietst, te zien drukt u wederom op de toets Display.

8. Uw hartslag meten als u dat wilt.

Zie stap 5 op pagina 15.

9. De ventilator aanschakelen als u dat wilt.

Zie stap 6 op pagina 15.

10. Als u klaar bent met het gebruik van de trainingsfiets gaat het bedieningspaneel automatisch uit of in de stilstand.

Zie HET BEDIENINGSPANEEL UITZETTEN op pagina 13.

EEN VOORAF INGESTELD PROGRAMMA GEBRUIKEN

Een vooraf ingesteld programma zal automatisch de weerstand van de pedalen wijzigen en aangeven dat u een bepaalde doelsnelheid dient te houden terwijl deze u door de oefening begeleidt.

1. Druk op een toets of begin met fietsen om het bedieningspaneel te activeren.

Zie HET BEDIENINGSPANEEL ACTIVEREN op pagina 13.

2. Selecteer een vooraf ingesteld programma.

Druk, om een van de drieëntwintig vooraf ingestelde programma's te kiezen, meerdere keren op de toets Plateau [PEAKS], Heuvel [FOOTHILLS], Alle Terrein [ALL TERRAIN], INTERVAL, Pieken [PEAKS], WILLEKEURIG [RANDOM] totdat de naam van het gewenste programma op het scherm verschijnt. Een profiel van de weerstandinstellingen van het programma, het maximale weerstandsniveau, de programmatijd en de maximum rpm-instelling voor het programma, verschijnt ook in de display. Druk dan op de toets ENTER om de selectie op te slaan.



3. Voer uw leeftijd in.

Enige tijd nadat u een vooraf ingesteld programma heeft geselecteerd, knipperen de woorden *ENTER AGE* (Leeftijd Invoeren) en een leeftijdinstelling van 35 in de hoofddisplay. Druk op de toetsen Verhogen en Verlagen naast de toets Enter om uw leeftijd in te voeren. Druk dan op de toets Enter.



4. Voer uw gewicht in.

Vervolgens zullen de woorden *ENTER WEIGHT* (Gewicht Invoeren) en een gewichtinstelling van 185 pond (VS) verschijnen op de hoofddisplay. Druk op de toetsen Verhogen en Verlagen naast de toets Enter om uw gewicht (1 kg = 2,2 pond) in te voeren. Druk dan op de toets Enter.



5. Start het programma.

Druk op de toets START of begin met fietsen om het programma te starten.

Elk vooraf ingesteld programma is onderverdeeld in 20 of 30 segmenten van één minuut. Voor elk segment is een weerstand- en een doel-rpm instelling (snelheid) geprogrammeerd. Opmerking: U kunt hetzelfde weerstand- en/of doel-rpm programmeren voor opeenvolgende segmenten.

Tijdens het programma, zal het programmaprofiel uw vorderingen tonen (zie de tekening links). De knipperende kolom van het profiel stelt het huidige oefeningsegment voor. De hoogte van de knipperende balk duidt het weerstandniveau van het huidige segment aan. Op het einde van elk segment van het programma, zult u een reeks pieptonen horen en het volgende segment zal beginnen te flikkeren. Als een verschillend weerstandniveau voor het volgende segment geprogrammeerd is, dan zal het weerstandniveau enkele seconden op de display verschijnen om u te waarschuwen. De weerstand van de pedalen zal dan veranderen.

Tijdens de oefening dient u de fietssnelheid vlakbij de doel-rpminstelling voor het huidige segment te houden dat wordt



weergegeven in de hoofddisplay. **BELANGRIJK: de tempo-instellingen dienen slechts als motivatie. Uw tempo mag lager zijn dan het aangegeven tempo. Zorg ervoor dat u op een tempo fietst dat aangenaam voor u is.**

Wanneer het weerstandsniveau voor het huidige segment te hoog of te laag ligt kunt u de instelling handmatig veranderen door op de Weerstand [RESISTANCE] toetsen drukken. Als het huidige segment echter stopt, zullen de pedalen automatisch worden aangepast aan het weerstandsniveau voor het volgende segment.

De oefening gaat zo verder tot het laatste onderdeel van het profiel knippert. Om op elk mogelijk ogenblik met het programma te stoppen, stopt u met fietsen of drukt u op de toets Pauze [PAUSE]. Om het programma weer te hervatten, begint u weer te fietsen of drukt u op de toets START. Om op elk mogelijk ogenblik met het programma te stoppen drukt u op de toets Wissen [CLEAR].

6. Volg uw voortgang op het display.

Tijdens een vooraf ingesteld programma toont de hoofddisplay de verstreken tijd, de intensiteit van de oefening in METS, het geschatte aantal calorieën dat u heeft verbrand, het geschatte aantal calorieën dat u verbrand per uur en de afstand die u heeft gefietst. De hoofddisplay geeft ook uw hartslag weer als u gebruik maakt van de handgreep polssensor (zie stap 5 op pagina 15) of de optionele borstkas polssensor (zie pagina 28).

Om de tijd, uw oefeningintensiteit in METS en uw vermogen in watt te zien, drukt u op de toets DISPLAY.

Druk opnieuw op de toets Display om de tijd, het geschatte aantal verbrande calorieën en de afstand die u hebt gefietst te zien.

Om opnieuw de tijd, de intensiteit van de oefening in METS, het geschatte aantal calorieën dat u heeft verbrand, het geschatte aantal calorieën dat u verbrand per uur en de afstand die u heeft gefietst, te zien drukt u wederom op de toets Display.

7. Uw hartslag meten als u dat wilt.

Zie stap 5 op pagina 15.

8. De ventilator aanschakelen als u dat wilt.

Zie stap 6 op pagina 15.

9. Als u klaar bent met het gebruik van de trainingsfiets gaat het bedieningspaneel automatisch uit of in de stilstand.

Zie HET BEDIENINGSPANEEL UITZETTEN op pagina 13.

EEN AANGEPAST PROGRAMMA CREËREN

Met een aangepast programma kunt u uw eigen oefeningen creëren en deze in het geheugen opslaan voor toekomstig gebruik.

1. Druk op een toets of begin met fietsen om het bedieningspaneel te activeren.

Zie HET BEDIENINGSPANEEL ACTIVEREN op pagina 13.

2. Kies de onderhoudsmodus.

Houd de toets Wissen [CLEAR] en de toets ENTER tegelijkertijd ingedrukt gedurende een paar seconden om de onderhoudsmodus te selecteren. Opmerking: voor meer informatie over de onderhoudsmodus, zie pagina 26.

Als de onderhoudsmodus is geselecteerd, zal het woord *MAINTENANCE MODE SCREEN 1* (Onderhoudsmodusscherm 1) in de hoofddisplay verschijnen. Druk herhaaldelijk op de toets DISPLAY tot de woorden *MAINTENANCE MODE SCREEN 4* (Onderhoudsmodusscherm 4) en een menu met aangepaste programma's in de hoofddisplay verschijnen. U kunt nu de instellingen voor een aangepast programma selecteren en wijzigen.

3. Selecteer een aangepast programma.

Om een of twee aangepaste programma's te selecteren, drukt u herhaaldelijk op de toets Display Tot de naam van het gewenste aangepaste programma oplicht en drukt u op de toets Enter. De naam van het aangepaste programma en een profiel van de weerstandinstellingen voor het programma zullen op de hoofddisplay worden weergegeven. Het weerstandniveau, de programmatijd en de doel-rpm zullen ook in de hoofddisplay verschijnen.



4. De gewenste programma-instellingen programmeren.

Elke aangepaste oefening is onderverdeeld in segmenten van 30 minuten. Voor elk segment kunt u een weerstand- en een doel-rpm instelling (snelheid) programmeren.

Om een weerstandniveau voor het eerste segment te programmeren kunt u de weerstand van de pedalen aanpassen door te drukken op de toetsen Weerstand [RESISTANCE] verhogen of verlagen of de genummerde Sneldrukweerstand [QUICK-TOUCH RESISTANCE] toetsen.

Om een doel-rpminstelling voor het eerste segment te programmeren, drukt u op de toetsen verhogen en verlagen naast de toets Enter. Druk vervolgens op de toets Enter om naar het volgende segment van het profiel te gaan.

Programmeer een weerstandsniveau en een doel-rpminstelling voor het tweede segment zoals hierboven beschreven. Ga verder met het programmeren van weerstandsniveaus en doel-rpminstellingen tot alle segmenten van het aangepaste programma zijn geprogrammeerd.

Opmerking: tijdens het programmeren van de segmenten drukt u op de toets Enter om naar rechts in het profiel te gaan; druk op de toets Terug [BACK] om naar links in het profiel te gaan.

5. Verlaat het aangepaste programma en programmeer de andere aangepaste programma's naar wens.

Als u instellingen programmeert voor het laatste segment van het programma en op de toets Enter drukt, zal het bedieningspaneel automatisch het aangepaste programma verlaten en terugkeren naar het menu met aangepaste programma's.

Herhaal de stappen 3 en 4 om een andere aangepast programma, indien gewenst, te programmeren.

6. Verlaat de onderhoudsmodus.

Druk herhaaldelijk op de toets Display om de onderhoudsmodus te verlaten. Als u de onderhoudsmodus verlaat, zal het aangepaste programma worden opgeslagen in het geheugen.

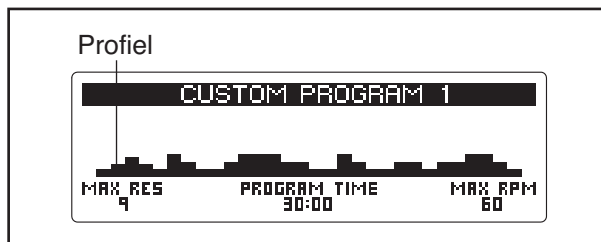
EEN AANGEPAST PROGRAMMA GEBRUIKEN

1. Druk op een toets of begin met fietsen om het bedieningspaneel te activeren.

Zie HET BEDIENINGSPANEEL ACTIVEREN op pagina 13.

2. Selecteer een aangepast programma.

Om een van de twee Aangepaste [CUSTOM] programma's te selecteren, drukt u eerst herhaaldelijk op de toets Aangepast/Hartslag [HEART RATE] tot de naam van het gewenste aangepaste programma verschijnt in de hoofddisplay. Een profiel van de weerstandinstellingen van het programma, het maximale weerstandsniveau, de programmatijd en de maximum rpm-instelling voor het programma, verschijnt ook in de display. Druk dan op de toets ENTER om de selectie op te slaan.



Opmerking: als er slechts één rij met indicatoren in het programmaprofiel verschijnt, kijk dan bij EEN AANGEPAST PROGRAMMA CREËREN op pagina 20.

3. Voer uw leeftijd in.

Enige tijd nadat u een Aangepast programma heeft geselecteerd, knipperen de woorden *ENTER AGE* (Leeftijd Invoeren) en een leeftijdinstelling van 35 in de hoofddisplay. Druk op de toetsen Verhogen en Verlagen naast de toets Enter om uw leeftijd in te voeren. Druk dan op de toets Enter.



4. Voer uw gewicht in.

Vervolgens zullen de woorden *ENTER WEIGHT* (Gewicht Invoeren) en een gewichtinstelling van 185 pond (VS) verschijnen op de hoofddisplay. Druk op de toetsen Verhogen en Verlagen naast de toets Enter om uw gewicht (1 kg = 2,2 pond) in te voeren. Druk dan op de toets Enter.



5. Start het programma.

Druk op de toets START of begin met fietsen om het programma te starten.

Elk Aangepast programma is onderverdeeld in 30 segmenten van één minuut. Voor elk segment is een weerstand- en een doel-rpm instelling (snelheid) geprogrammeerd. Opmerking: u kunt hetzelfde weerstand- en/of doel-rpm programmeren voor opeenvolgende segmenten.

Tijdens het programma, zal het programmaprofiel uw vorderingen tonen (zie de tekening links). De knipperende kolom van het profiel stelt het huidige oefeningsegment voor. De hoogte van de knipperende balk duidt het weerstandsniveau van het huidige segment aan. Op het einde van elk segment van het programma, zult u een reeks pieptonen horen en het volgende segment zal beginnen te flikkeren. Als een verschillend weerstandsniveau voor het volgende segment geprogrammeerd is, dan zal het weerstandsniveau enkele seconden op de display verschijnen om u te waarschuwen. De weerstand van de pedalen zal dan veranderen.

Tijdens de oefening dient u de fietssnelheid vlakbij de doel-rpm-instelling voor het huidige segment te houden dat wordt



weergegeven in de hoofddisplay. **BELANGRIJK: de tempo-instellingen dienen slechts als motivatie. Uw tempo mag lager zijn dan het aangegeven tempo. Zorg ervoor dat u op een tempo fietst dat aangenaam voor u is.**

Wanneer het weerstandsniveau voor het huidige segment te hoog of te laag ligt kunt u de instelling handmatig veranderen door op de Weerstand [RESISTANCE] toetsen drukken. Als het huidige segment echter stopt, zullen de pedalen automatisch worden aangepast aan het weerstandsniveau voor het volgende segment.

De oefening gaat zo verder tot het laatste onderdeel van het profiel knippert. Om op elk mogelijk ogenblik met het programma te stoppen, stopt u met fietsen of drukt u op de toets Pauze [PAUSE]. Om het programma weer te hervatten, begint u weer te fietsen of drukt u op de toets START. Om op elk mogelijk ogenblik met het programma te stoppen drukt u op de toets Wissen [CLEAR]. Om de instellingen van het aangepaste programma te wijzigen, zie EEN AANGEPAST PROGRAMMA CREËREN op pagina 20.

6. Volg uw voortgang op het display.

Tijdens een Aangepast [CUSTOM] programma toont de hoofddisplay de verstreken tijd, de intensiteit van de oefening in METS, het geschatte aantal calorieën dat u heeft verbrand, het geschatte aantal calorieën dat u verbrand per uur en de afstand die u heeft gefietst. De hoofddisplay geeft ook uw hartslag weer als u gebruik maakt van de handgreep polssensor (zie stap 5 op pagina 15) of de optionele borstkas polssensor (zie pagina 28).

Om de tijd, uw oefeningintensiteit in METS en uw vermogen in watt te zien, drukt u op de toets DISPLAY.

Druk opnieuw op de toets Display om de tijd, het geschatte aantal verbrande calorieën en de afstand die u hebt gefietst te zien.

Om opnieuw de tijd, de intensiteit van de oefening in METS, het geschatte aantal calorieën dat u heeft verbrand, het geschatte aantal calorieën dat u verbrand per uur en de afstand die u heeft gefietst, te zien drukt u wederom op de toets Display.

7. Uw hartslag meten als u dat wilt.

Zie stap 5 op pagina 15.

8. De ventilator aanschakelen als u dat wilt.

Zie stap 6 op pagina 15.

9. Als u klaar bent met het gebruik van de trainingsfiets gaat het bedieningspaneel automatisch uit of in de stilstand.

Zie HET BEDIENINGSPANEEL UITZETTEN op pagina 13.

HOE EEN PROGRAMMA VOOR DE HARTSLAG TE GEBRUIKEN

Het Constante Hartslag [CONSTANT HEART RATE] programma zal automatisch de weerstand van de pedalen regelen om uw hartslag bij het doelniveau te houden tijdens uw oefening.

Het Variabele Hartslag [VARIABLE HEART RATE] programma zal automatisch de weerstand van de pedalen regelen om uw hartslag binnen een doelbereik te houden tijdens uw oefening.

1. Druk op een toets of begin met fietsen om het bedieningspaneel te activeren.

Zie HET BEDIENINGSPANEEL ACTIVEREN op pagina 13.

2. Selecteer een Hartslag programma.

Om een van de twee Hartslag [HEART RATE] programma's te selecteren, drukt u eerst herhaaldelijk op de toets Aangepast/Hartslag [CUSTOM/HEART RATE] tot de naam van het gewenste aangepaste programma verschijnt in de hoofddisplay. Een profiel van de weerstandinstellingen van het programma, het maximale weerstandsniveau, de programmatijd en de maximum rpm-instelling voor het programma, verschijnt ook in de display. Druk dan op de toets ENTER om de selectie op te slaan.

3. Voer een maximale hartslaginstelling in.

Enige tijd nadat u een Hartslag programma heeft geselecteerd, knipperen de woorden *ENTER MAXIMUM PERCENTAGE* (Maximum Percentage Invoeren) en een percentageinstelling van 65 in de hoofddisplay. De maximale hartslaginstelling vertegenwoordigt een percentage van uw geschatte maximale hartslag. Opmerking: uw maximale hartslag wordt geschat door uw leeftijd af te trekken van 220. Als u bijvoorbeeld 30 jaar oud bent is uw geschatte maximum hartslag 190 slagen per minuut ($220 - 30 = 190$). Daarom is een doelhartslaginstelling van 50% bij een leeftijd van 30 jaar gelijk aan 95 slagen per minuut (50% van 190 is 95).

Druk op de toetsen Verhogen en Verlagen naast de toets Enter om een maximum hartslaginstelling in te voeren. Druk dan op de toets Enter.

4. Start het programma.

Druk op de toets START of begin met fietsen om het programma te starten.

Elk Hartslag programma is verdeeld in 30 1-minuut segmenten. Er wordt een doelhartslag geprogrammeerd voor elk segment. Opmerking: als u een Constante Hartslag programma heeft geselecteerd, wordt dezelfde doelhartslaginstelling geprogrammeerd voor alle segmenten.

Tijdens het programma, zal het programmaprofiel uw vooruitgang laten zien. Het bedieningspaneel zal regelmatig uw hartslag met de doelhartslaginstelling van de huidige onderdeel vergelijken. Als uw hartslag te ver onder of boven de doelhartslag ligt, dan zal de weerstand van de pedalen automatisch verhogen of verlagen om uw hartslag dichterbij uw doelhartslag te brengen. Elke keer als de weerstand wijzigt, zal het weerstandsniveau gedurende enkele seconden in de display verschijnen om u te alarmeren.

U zult ook worden gevraagd om met stevige snelheid te fietsen om uw doelhartslag te behouden. Tijdens de oefening dient u de fietssnelheid vlakbij de doel-rpm instelling voor het huidige segment te houden dat wordt weergegeven in de hoofddisplay. **BELANGRIJK: de tempo-instellingen dienen slechts als motivatie. Uw tempo mag lager zijn dan het aangegeven tempo. Zorg ervoor dat u op een tempo fietst dat aangenaam voor u is.**



De oefening gaat zo verder tot het laatste onderdeel van het profiel knippert. Om op elk mogelijk ogenblik met het programma te stoppen, stopt u met fietsen of drukt u op de toets Pauze [PAUSE]. Om het programma weer te hervatten, begint u weer te fietsen of drukt u op de toets START. Om op elk mogelijk ogenblik met het programma te stoppen drukt u op de toets Wissen [CLEAR].

5. Volg uw voortgang op het display.

Tijdens een Hartslag [HEART RATE] programma toont de hoofddisplay de verstreken tijd, de intensiteit van de oefening in METS, het geschatte aantal calorieën dat u heeft verbrand, het geschatte aantal calorieën dat u verbrand per uur en de afstand die u heeft gefietst. De hoofddisplay geeft ook uw hartslag weer als u gebruik maakt van de handgreep polssensor (zie stap 5 op pagina 15) of de optionele borstkas polssensor (zie pagina 28).

Om de tijd, uw oefeningintensiteit in METS en uw vermogen in watt te zien, drukt u op de toets DISPLAY.

Druk opnieuw op de toets Display om de tijd, het geschatte aantal verbrande calorieën en de afstand die u hebt gefietst te zien.

Om opnieuw de tijd, de intensiteit van de oefening in METS, het geschatte aantal calorieën dat u heeft verbrand, het geschatte aantal calorieën dat u verbrand per uur en de afstand die u heeft gefietst, te zien drukt u wederom op de toets Display.

6. Uw hartslag meten als u dat wilt.

Zie stap 5 op pagina 15.

7. De ventilator aanschakelen als u dat wilt.

Zie stap 6 op pagina 15.

8. Als u klaar bent met het gebruik van de trainingsfiets gaat het bedieningspaneel automatisch uit of in de stilstand.

Zie HET BEDIENINGSPANEEL UITZETTEN op pagina 13.

HET CONSTANTE WATT-PROGRAMMA GEBRUIKEN

1. Druk op een toets of begin met fietsen om het bedieningspaneel te activeren.

Zie HET BEDIENINGSPANEEL ACTIVEREN op pagina 11.

2. Selecteer het **CONSTANTE WATT** programma.

Om het Constante Watt [CONSTANT WATTS] programma's te selecteren, drukt u eerst herhaaldelijk op de toets Aangepast/Hartslag [CUSTOM/HEART RATE] tot de naam van het aangepaste watt-programma verschijnt in de hoofddisplay.

3. Uw leeftijd invoeren.

Even nadat uw het programma Constante Watt hebt gekozen, zullen de woorden *ENTER AGE* (leeftijd invoeren) en een leeftijdsinstelling van 35 op de hoofddisplay flikkeren. Om uw leeftijd in te voeren, drukt u op de toename of afname toetsen naast de ENTER toets.

4. Uw gewicht invoeren

Vervolgens zullen de woorden *ENTER WEIGHT* (Gewicht Invoeren) en een gewichtsinstelling van 185 lbs (US) (85 kilo) op de hoofddisplay verschijnen. Om uw gewicht in te voeren (1 kilo = 2,2 lbs), drukt u op de toename en afname toetsen naast de nter toets. Druk dan op de Enter toets.

5. Een programmatijd invoeren.

De woorden *ENTER WORKOUT TIME* (Oefentijd Invoeren) en een tijdsinstelling van 30 minuten zullen op de hoofddisplay verschijnen. Om de tijdsduur van het programma te veranderen, drukt u op de toename en afname toetsen naast de Enter toets. U kunt een tijd van tussen de 10 en 90 minuten invoeren. Druk dan op de Enter toets.

6. Voer de doelwattinstelling in.

De woorden *ENTER TARGET WATTS* (na te streven watts invoeren) en een wattinstelling zullen op de hoofddisplay flikkeren.

Druk op de toetsen Verhogen en Verlagen naast de toets ENTER om een watt-instelling in te voeren. Druk dan op de toets Enter.

7. Start het programma.

Druk op de toets START of begin met fietsen om het programma te starten.

Het Constante Watt programma is onderverdeeld in 30 segmenten van één minuut.

Tijdens het programma, zal het programmaprofiel uw vooruitgang laten zien. Het bedieningspaneel zal regelmatig uw inspanningsvermogen vergelijken met de doelwattinstelling.

De weerstand van de pedalen zullen, wanneer uw inspanningsvermogen veel te laag of bovendien uw wattinstelling ligt, automatisch toenemen of afnemen om uw inspanningsvermogen in lijn te brengen met uw doelwattinstelling. Elke keer als de weerstand wijzigt, zal het weerstandniveau gedurende enkele seconden in de display verschijnen om u te alarmeren.

De oefening gaat zo verder tot het laatste onderdeel van het profiel knippert. Om op elk mogelijk ogenblik met het programma te stoppen, stopt u met fietsen of drukt u op de toets Pauze [PAUSE]. Om het programma weer te hervatten, begint u weer te fietsen of drukt u op de toets Start. Om op elk mogelijk ogenblik met het programma te stoppen drukt u op de toets Wissen [CLEAR].

8. Volg uw voortgang op het display.

Tijdens een Constante Watt programma toont de hoofddisplay de verstreken tijd, de intensiteit van de oefening in METS, het geschatte aantal calorieën dat u heeft verbrand, het geschatte aantal calorieën dat u verbrand per uur en de afstand die u heeft gefietst. De hoofddisplay geeft ook uw hartslag weer als u gebruik maakt van de handgreep polssensor (zie stap 5 op pagina 13) of de optionele borstkas polssensor (zie pagina 25).

Om de tijd, uw oefeningintensiteit in METS en uw vermogen in watt te zien, drukt u op de toets DISPLAY.

Druk opnieuw op de toets Display om de tijd, het geschatte aantal verbrande calorieën en de afstand die u hebt gefietst te zien.

Om opnieuw de tijd, de intensiteit van de oefening in METS, het geschatte aantal calorieën dat u heeft verbrand, het geschatte aantal calorieën dat u verbrand per uur en de afstand die u heeft gefietst, te zien drukt u wederom op de toets Display.

9. Uw hartslag meten als u dat wilt.

Zie stap 5 op pagina 13.

10. De ventilator aanschakelen als u dat wilt.

Zie stap 6 op pagina 13.

11. Als u klaar bent met het gebruik van de trainingsfiets gaat het bedieningspaneel automatisch uit of in de stilstand.

Zie HET BEDIENINGSPANEEL UITZETTEN op pagina 11.

DE AFKOELMODUS GEBRUIKEN

De Afkoel [COOL DOWN] modus is ontwikkeld om u te helpen afkoelen nadat u klaar bent met de oefening. Druk op de toets Afkoelen om de Afkoel modus te gebruiken.

De Afkoel modus is onderverdeeld in drie segmenten van 1 minuut. De afkoelmodus werkt op dezelfde manier als een vooraf ingesteld programma (zie stap 5 op pagina 18 en 19).

DE ONDERHOUDSINSTELLING TE GEBRUIKEN

Het bedieningspaneel heeft een onderhoudsinstelling waarmee u gebruiksinformatie kunt zien en de bedieningspaneelinstellingen kunt bekijken en wijzigen.

1. Druk op een toets of begin te trappen om het bedieningspaneel in te schakelen.

Zie HET BEDIENINGSPANEEL IN TE SCHAKELLEN op pagina 13.

2. Kies de onderhoudsinstelling.

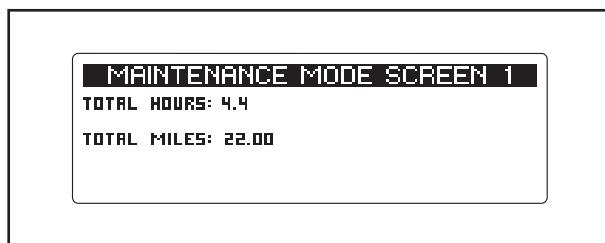
Druk tegelijkertijd een paar seconden lang op de CLEAR toets en de Enter toets om de onderhoudsinstelling te kiezen.

De woorden *MAINTENANCE MODE SCREEN 1* (onderhoudsinstelling scherm 1) zullen op het hoofddisplay verschijnen wanneer de onderhoudsinstelling gekozen wordt.

Opmerking: druk op de Terug [BACK] toets wanneer u naar het vorige scherm terug wilt tijdens het bekijken van de schermen met de onderhoudsinstellingen.

3. Bekijk de gebruiksinformatie van de oefenfiets.

Wanneer de woorden *MAINTENANCE MODE SCREEN 1* (onderhoudsinstelling scherm 1) verschijnen dan zal het hoofddisplay het totale aantal uren dat de oefenfiets gebruikt is en de totaal getrapte afstand van de oefenfiets aangeven.



4. Verander de tijdsinstelling als u dat wilt.

Druk op de Display toets. Wanneer de woorden *MAINTENANCE MODE SCREEN 2* (onderhoudsinstelling scherm 2) verschijnen dan zal het hoofddisplay u een maximale oefentijd en een standaardtijd om te pauzeren laten invoeren.

De maximale oefentijd kan tussen de 10 en 90 minuten liggen. Druk op de toename of afname toetsen naast de ENTER toets om de maximale oefentijd te veranderen. Druk dan op de DISPLAY toets.

Wanneer de pedalen van de oefenfiets een bepaalde tijd niet bewegen zal een rustpauze beginnen en zal het bedieningspaneel tot stilstand komen. Wanneer dit het geval is dan zullen de displays opnieuw ingesteld worden en zal een screen saver op het hoofddisplay verschijnen.

De rustpauze kan 1 minuut tot 5 minuten nadat de pedalen niet meer bewegen ingaan. Druk op de toename of afname toetsen naast de Enter toets om de tijd te verlengen, voordat de rustpauze begint.

5. Verander de bedieningspaneelinstellingen als u dat wilt.

Druk weer op de Display toets. Wanneer de woorden *MAINTENANCE MODE SCREEN 3* (onderhoudsinstelling scherm 3) verschijnen dan zal het hoofddisplay u een standaardinvoerwaarde en een standaard geluidsniveau laten invoeren.

U kunt MP3, TV, of RCA als keuze in het bedieningspaneel invoeren. Druk op de toename of afname toetsen naast de Enter toets, om de standaardinvoerwaarde te veranderen. Druk dan op de Display toets. Opmerking: sommige modellen van de oefenfiets hebben een optionele Workout televisie. De TV en RCA-invoeropties zijn bij de optionele Workout televisie te gebruiken.

Het bedieningspaneel heeft zeven geluidsniveaus. Druk op de toename of afname toetsen naast de Enter toets om het geluidsniveau bij te stellen.

6. Kies een taal voor het hoofddisplay.

Druk nogmaals op de Display toets. Het hoofddisplay kan in andere talen kunnen tonen. Druk op de toename of afname toetsen naast de Enter toets om van taal te veranderen. Druk dan op de Display toets.

7. Verander de instellingen voor een oefening op maat als u dat wilt.

Druk nog eens op de Display toets. Wanneer de woorden *MAINTENANCE MODE SCREEN 4* (onderhoudsinstelling scherm 4) verschijnen dan zal het hoofddisplay u de instelling voor een oefening op maat laten kiezen en veranderen.

Raadpleeg *HOE EEN OEFENING OP MAAT TE GEBRUIKEN* op pagina 20 om de instelling voor een oefening op maat te veranderen.

8. Verlaat de onderhoudsinstelling.

Druk op de Display toets om de onderhoudsinstelling te verlaten.

HOE EEN IFIT OEFENING TE GEBRUIKEN

iFit-kaarten zijn afzonderlijk beschikbaar. Bezoek om iFit-kaarten te kopen www.iFit.com of bekijk de achterkant van deze handleiding. iFit-kaarten zijn ook in speciaal zaken verkrijgbaar.

1. Druk op een toets of begin te trappen om het bedieningspaneel in te schakelen.

Zie HET BEDIENINGSPANEEL ACTIVIEREN op pagina 13.

2. Steek een iFit-kaart in en kies een oefening.

Om een iFit-oefening te gebruiken, steekt u een iFit-kaart in de iFit-gleuf die zich aan de zijkant van het bedieningspaneel bevindt. De iFit-kaart moet makkelijk in de gleuf passen. Als dit niet het geval is, draai dan de kaart om en probeer het nogmaals.

De iFit-oefenfunctie werkt op dezelfde manier als een vooraf ingestelde oefening. Om de oefening te gebruiken, zie pagina 5 tot en met 9 en op pagina 18 en 19. Opmerking: sommige iFit-kaarten bevatten meer dan één oefening. Druk op de toename of afname toetsen die zich naast de ENTER toets bevinden om een oefening te kiezen.

3. Als u klaar bent met oefenen, trek dan de iFit-kaart uit.

Als u klaar bent met oefenen, trek dan de iFit-kaart uit. Berg de iFit-kaart goed op.

HOE DE GELUIDSINSTALLATIE TE GEBRUIKEN

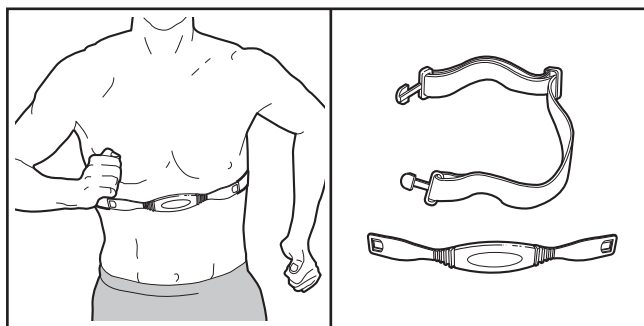
Om muziek of audioboeken met de geluidsinstallatie van het bedieningspaneel te beluisteren, sluit u de audiokabel (niet meegeleverd) op het bedieningspaneel en op uw MP3-speler of CD-speler aan. **Zorg ervoor dat de audiokabel goed aangesloten is.**

Druk dan op de afspeeltoets van uw MP3- of CD-speler. Stel het volume van de luidsprekers bij door middel van de volumetoets van uw MP3- of CD-speler.

U kunt uw eigen koptelefoon voor een iFit oefening gebruiken (zie HOE EEN IFIT OEFENING TE GEBRUIKEN hier links). Steek de koptelefoon in het contactpunt van het bedieningspaneel om uw koptelefoon te gebruiken, **Zorg ervoor dat de koptelefoon goed aangesloten is.**

OPTIONELE BORSTKAS-POLSSENSOR

Door het gebruik van de optionele borstkas-polssensor kunt u uw handen vrij bewegen en een constante weergave van uw hartslag tijdens het oefenen krijgen. **Raadpleeg de achterkant van deze gebruikershandleiding om een optionele borstkas-polssensor te kopen.**



ONDERHOUD EN OPLOSSEN VAN PROBLEMEN

Indien u vragen hebt over onderhoud of problemen oplossen, kijkt u op de achterkant van deze handleiding.

Controleer alle onderdelen van de elliptische trainer regelmatig en draai ze vast. Vervang versleten onderdelen direct.

Gebruik een vochtige doek en een klein beetje milde zeep om de elliptische trainer te reinigen. Zorg dat u regelmatig de spoorwielen reinigt en het spooronderstel waarop de spoorwielen bewegen. **BELANGRIJK: houd vloeistoffen uit de buurt van het bedieningspaneel om schade te voorkomen. Houd het bedieningspaneel uit direct zonlicht.**

PROBLEMEN OPLOSSEN MET HANDGREEP POLSENSOR

Wanneer het bedieningspaneel uw hartslag niet goed aangeeft wanneer u de handgreep met polsensor vasthoudt of wanneer de aangegeven hartslag te hoog of te laag blijkt, raadpleeg dan stap 5 op pagina 15.

DE ELLIPTISCHE TRAINER NIVELLEREN

Als de elliptische trainer schommelt tijdens uw oefening, raadpleeg DE ELLIPTISCHE TRAINER NIVELLEREN op pagina 10.

RICHTLIJNEN VOOR HET OEFENEN

⚠ WAARSCHUWING: voordat u begint met dit of een ander oefeningsprogramma, dient u een arts te consulteren. Dit is vooral belangrijk voor personen boven de 35 jaar of personen met bestaande gezondheidsproblemen.

De polssensor is geen medisch apparaat. Diverse factoren kunnen invloed hebben op nauwkeurigheid van de hartslagwaarden. De polssensor is alleen bedoeld als hulpmiddel bij de oefening voor het bepalen van de hartslag over het algemeen.

Deze richtlijnen helpen u bij het plannen van uw oefeningsprogramma. Voor meer gedetailleerde oefeninginformatie, dient u een erkend boek te kopen of uw arts te consulteren. Onthoud dat goede voeding en voldoende rust essentieel zijn voor succesvolle resultaten.

INTENSITEIT VAN OEFENINGEN

Of het nu uw doel is om vet te verbranden of om uw hart en vaatsysteem te versterken, het uitvoeren van oefeningen met de juiste intensiteit is de sleutel voor het bereiken van resultaten. U kunt uw hartslag gebruiken als gids voor het vinden van het juiste intensiteitsniveau. De grafiek hieronder toont de aanbevolen hartslagen voor het verbranden van vet en voor een aerobic oefening.

165	155	145	140	130	125	115	♥
145	138	130	125	118	110	103	♥
125	120	115	110	105	95	90	♥
<hr/>							
20	30	40	50	60	70	80	

Voor het vinden van het juiste intensiteitsniveau, zoekt u uw leeftijd onderaan de grafiek (leeftijden worden afgerond naar het dichtstbijzijnde tiental). De drie getallen boven uw leeftijd bepalen uw “trainingszone.” Het laagste nummer is uw hartslag voor het verbranden van vet, het middelste nummer is uw hartslag voor het maximaal verbranden van vet en het hoogste nummer is de hartslag voor de aerobic-oefening.

Vet verbranden—Om op doeltreffende wijze vet te verbranden, moet u gedurende een aanhoudende periode oefeningen doen op een laag intensiteitsniveau. Tijdens de eerste minuten van de oefening gebruikt uw lichaam *koolhydraatcalorieën* voor de energie. Pas na de eerste minuten van de oefening gebruikt uw lichaam opgeslagen *vetcalorieën* voor de energie. Als het uw doel is om vet te verbranden dient u de intensiteit van de oefening aan te passen tot uw hartslag zich bij het laagste nummer in uw trainingszone bevindt. Voor maximale vetverbranding, dient u te oefenen met uw hartslag in het middelste nummer van uw trainingzone.

Aerobic-oefening—Als het uw doel is om uw hart en vaatsysteem te versterken dan moet u een aerobic-oefening uitvoeren die zorgt voor activiteit die grote hoeveelheden zuurstof vereist gedurende langere perioden. Voor een aerobic-oefening past u de intensiteit van uw oefening aan tot uw hartslag in de buurt is van het hoogste nummer van uw trainingzone.

RICHTLIJNEN VOOR EEN TRAINING

Warming up—Start met strekken en lichte oefeningen gedurende 5 tot 10 minuten. Een warming-up zorgt dat u uw lichaamstemperatuur, hartslag en bloeddorsting verhoogt in voorbereiding op de training.

Trainingszone-oefening—Oefen gedurende 20 tot 30 minuten met uw hartslag in uw trainingszone. (Gedurende de eerste weken van uw oefeningsprogramma, dient u uw hartslag niet langer dan 20 minuten in uw trainingszone te houden.) Adem regelmatig en diep bij het uitvoeren van de oefening – houd uw adem niet in.

Afkoelen—Eindig met 5 tot 10 minuten strekken. Strecken verhoogt de flexibiliteit van de spieren en helpt problemen na de oefening voorkomen.

FREQUENTIE VAN DE OEFENINGEN

Om uw conditie te behouden of te verbeteren, dient u drie trainingen per week te doen, met ten minste één rustdag tussen de trainingen. Na een aantal maanden regelmatig oefeningen doen, kunt u desgewenst maximaal vijf trainingen per week doen. Onthoud dat het dagelijks regelmatig en met plezier doen van oefeningen de sleutel tot uw succes is.

LIJST MET ONDERDELEN

Modelnr. VMEL81907-INT.0 R0111A

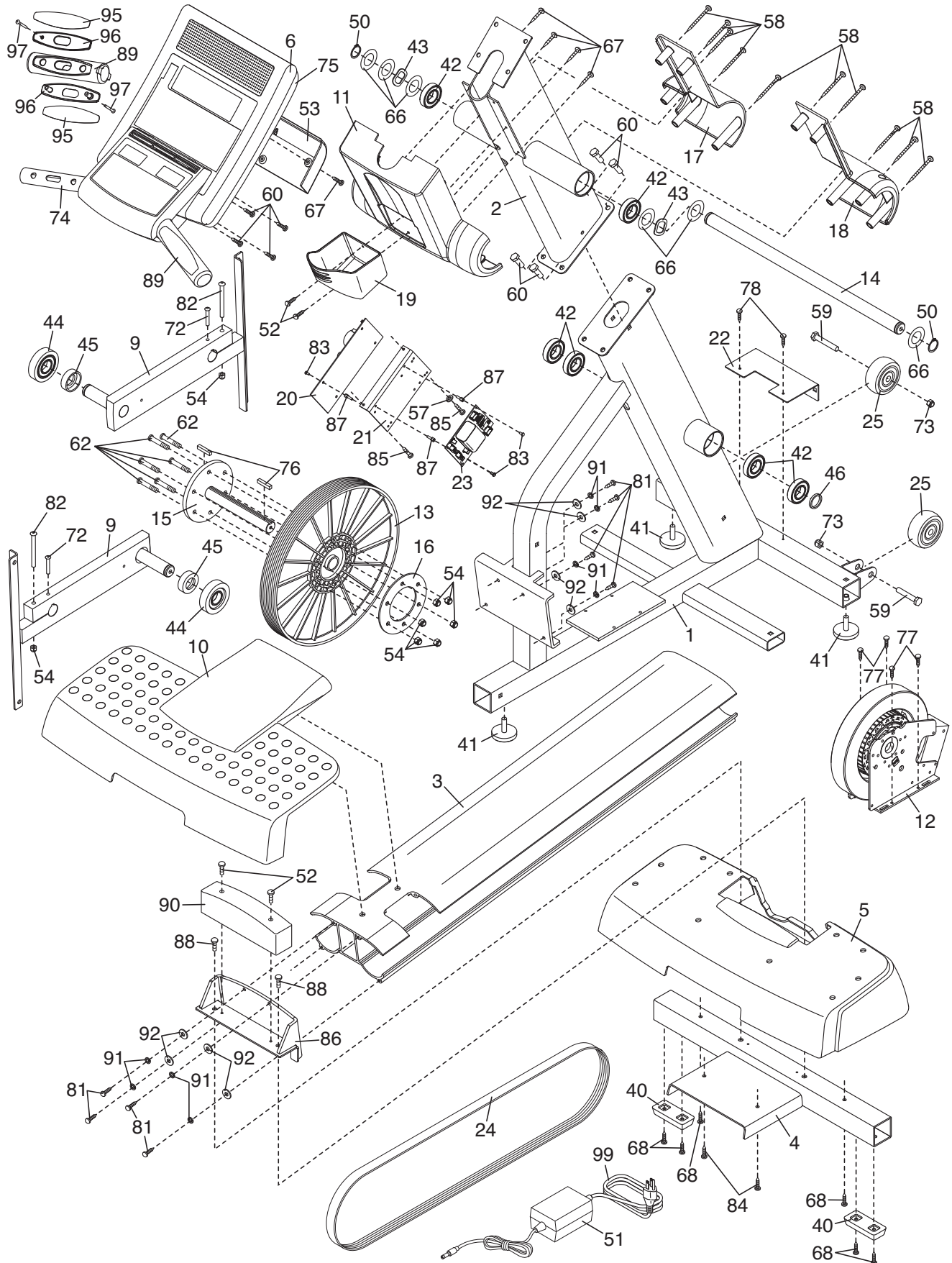
Nr.	Aant.	Beschrijving	Nr.	Aant.	Beschrijving
1	1	Onderstel	48	4	Wielbus
2	1	Staander	49	2	Handgreep
3	1	Spooronderstel	50	10	Borgring
4	1	Achterste Stabilisator	51	1	Stroomadapter
5	1	Achterste Stabilisatorkap	52	6	M4 x 15mm Schroef
6	1	Bedieningspaneel	53	1	Achterkap van het Bedieningspaneel
7	1	Linker Onderstelkap	54	10	M8 Slotmoer
8	1	Rechter Onderstelkap	55	2	Spoorkap
9	2	Crankarm	56	8	5mm Bus
10	1	Achterste Stabilisatorlaag	57	1	M4 Tussenring
11	1	Beschermingskapje van de Staander	58	10	M4 x 50mm Schroef
12	1	Generator	59	2	M12 x 60mm Bout
13	1	Katrol	60	8	M8 x 20mm Schroef
14	1	As van de Handleuning	61	2	M6 Grote Tussenring
15	1	As van de Katrol	62	6	M8 x 42mm Bout
16	1	Asplaat	63	2	M8 x 32mm Schroef
17	1	Kap van het Linker Handvat	64	6	M10 x 20mm Schroef
18	1	Kap van het Rechter Handvat	65	4	M8 x 40mm Bout
19	1	Tashouder	66	6	Drukkring
20	1	Stroomplaat	67	17	M4 x 10mm Schroef
21	1	Beugel van de Stroomplaat	68	23	M6 x 20mm Schroef
22	1	Beugel van de Onderstelkap	69	3	M6 x 140mm Schroef
23	1	Accu	70	6	M6 x 100mm Schroef
24	1	Drijfriem	71	2	M6 x 40mm Schroef
25	2	Transportwiel	72	2	M6 x 25mm Schroef
26	2	Spoorarm	73	2	M12 Slotmoer
27	1	Linker Pedaalbeen	74	1	Handleuning van het Bedieningspaneel
28	1	Rechter Pedaalbeen	75	1	Achterkant van het Bedieningspaneel
29	1	Linkerbeen van het Handvat	76	2	Sleutel
30	1	Linker Pedaal	77	4	M5 x 15mm Schroef
31	1	Rechter Pedaal	78	2	M4 x 14mm Schroef
32	1	Rechterbeen van het Handvat	79	2	M6 x 60mm Schroef
33	2	Handleuningschuimrubber	80	2	Spoorwiel
34	1	Linker Handlevat	81	8	M6 x 30mm Inbusbout
35	1	Rechter Handlevat	82	2	M8 x 80mm Bout
36	1	Rechterscherm	83	16	M3 x 6mm Schroef
37	1	Linkerscherm	84	4	M6 x 13mm Schroef
38	2	Pedaalschijf	85	2	M4 x 14mm Schroef
39	1	Deksel van het Scherm	86	1	Beugel van de Stabilisator
40	2	Achterste Stabilisatorvoet	87	8	M3 Stand-off
41	3	Onderstelvoet	88	2	M8 x 60mm Schroef
42	10	25mm Lager	89	2	Handgreep met Polsensor
43	8	Gebogen Tussenring	90	1	Stabilisatorblok
44	8	Bus	91	8	M6 Veerring
45	2	14mm Tussenstuk	92	8	M6 Tussenring
46	1	Grote Tussenring			
47	6	11mm Rond kapje			

Nr.	Aant.	Beschrijving	Nr.	Aant.	Beschrijving
93	12	M5 Tussenring	*	–	Stopcontact
94	12	M4 Gespleten Tussenring	*	–	Rechterdraad van de Hartslag- sensor
95	4	Contact van de Polssensor	*	–	Linkerdraad van de Hartslagsensor
96	4	Handgreep van het inzetstuk	*	–	Draad van het Bedieningspaneel
97	4	M4 x 25mm Schroef	*	–	CN-3 Jumperdraad
98	4	M8 Dopmoer	*	–	Aardingsdraad
99	1	Snoer	*	–	CN-2 Generatordraad
*	–	Gebruiksaanwijzing	*	–	CN-1 Generatordraad
*	–	Montagehulpstuk			

Opmerking: deze technische gegevens kunnen zonder voorafgaande kennisgeving worden gewijzigd. Zie de achterkant van deze handleiding voor informatie over het bestellen van vervangingsonderdelen. *Deze onderdelen worden niet getoond.

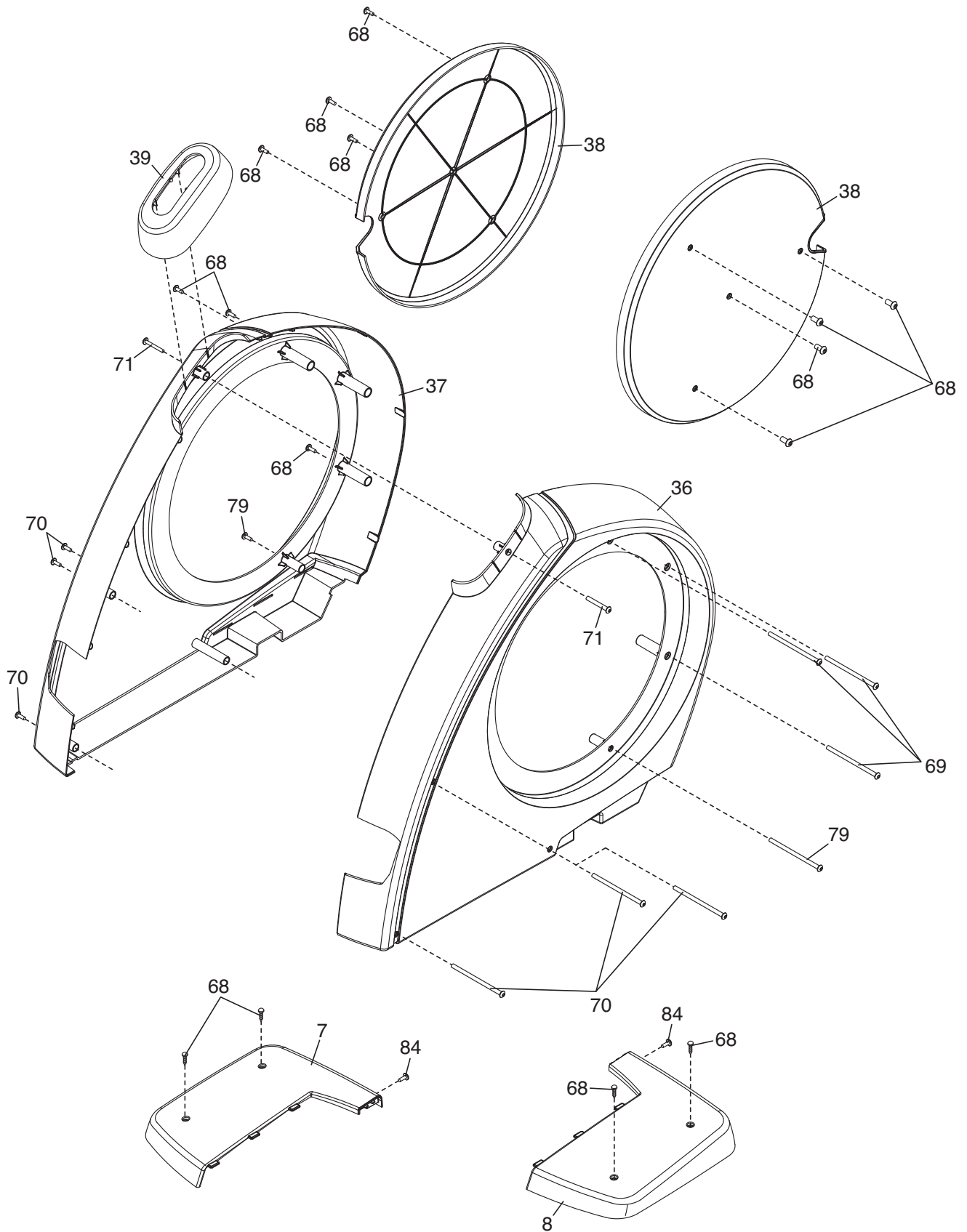
GEDETAILEERDE TEKENING A

Modelnr. VMEL81907-INT.0 R0111A



GEDETAILEERDE TEKENING C

Modelnr. VMEL81907-INT.0 R0111A



HOE CONTACT OPNEMEN MET DE KLANTDIENST

Mocht u nog vragen hebben na het lezen van deze handleiding, of wanneer onderdelen beschadigd zijn of ontbreken, **neem dan contact op met de winkel waar u dit apparaat gekocht hebt**. Als u geen contact kunt opnemen met de winkel, neem dan contact op met de Klantendienst op een van de telefoonnummers of adressen hieronder vermeld. **Schrijf als het kan het modelnummer, serienummer en de naam van het apparaat (zie kft van deze handleiding) op voordat u contact opneemt met de klantendienst. Wanneer u vervangonderdelen bestelt, schrijf dan ook het nummer van de sleutel en de beschrijving van dit onderdeel op (zie LIJST MET ONDERDELEN en de GEDETAILLEERDE TEKENING aan het eind van deze handleiding).**

In de VS

Bel: 1-866-799-8946, Maandag–Vrijdag 08:00–17:00 Mountain tijdzone
Email: fmfvcustomerservice@freemotionfitness.com
Schrijf naar:
FreeMotion Fitness
1500 South 1000 West
Logan, UT 84321-9813m, Verenigde Staten

Buiten de VS

Bel: 001-435-786-3521
Email: intlcustomercare@freemotionfitness.com

BEPERKTE GARANTIE

FreeMotion Fitness garandeert dat dit apparaat bij normaal gebruik en te plegen onderhoud geen werkingsfouten en fouten in het materiaal kent. De garantieperiode gaat in op de datum van de aankoopbon. Tijdens deze garantieperiode gerepareerde of vervangen onderdelen vallen onder de lopende garantie.

GARANTIEPERIODEN EN DEKKING

Thuis	Gering commercieel
Onderstel: Levensduur	Onderstel: Levensduur
Onderdelen: 3 jaar	Onderdelen: 2 jaar
Arbeid: 2 jaar	Arbeid: 1 jaar

Gering commercieel gebruik is omschreven als instellingen waarvoor geen contributie verschuldigd is zoals hotels, fitnesscentra in appartementsgebouwen, bedrijfsfitnesscentra, brandkazernes/politiebureaus, en ziekenhuizen/fysiotherapie praktijken. Dit apparaat is niet bedoeld om gebruikt te worden in grote, instellingen waar veel publiek komt zoals healthclubs, colleges/universiteiten, gemeenschapscentra, of militairebases. Bij gebruik van dit apparaat in dergelijke instellingen zal de garantie komen te vervallen.

VOORWAARDEN EN BEPERKINGEN

Garantie op het apparaat komt te vervallen in de volgende gevallen:

1. Deze garantie is alleen geldig voor de eerste eigenaar en is niet overdraagbaar.
2. De gebruiksgarantie is alleen geldig op apparaten die in de VS en Canada verkocht zijn. Neem contact op met uw erkende FreeMotion Fitness dealer voor details over de gebruiksgarantie in uw land.
3. Leder vorm van verkeerd gebruik, misbruik, of onjuist onderhoud.
4. Gebruikers die meer dan 159 kg wegen.
5. Beschadiging veroorzaakt door het verplaatsen van het apparaat of het onjuist op zijn zijkant opslaan van het apparaat.

6. Het gebruik of het opslaan van het apparaat buitenshuis of in heel vochtige omgevingen zoals whirlpools en zwembaden.
7. Beschadiging veroorzaakt door onjuiste bedrading of gebrek aan stroom.

Deze garantie geldt niet voor het volgende:

1. Afwerkingsonderdelen zoals grepen, zittingen, en stickers en labels.
2. Ophaal-, aflever-, of verzendkosten i.v.m. een reparatie.
3. Leder probleem veroorzaakt door onjuiste montage of aflevering.

WAT TE DOEN WANNEER SERVICE NODIG IS

FreeMotion Fitness garantie service kan worden aangevraagd door contact op te nemen met de erkende dealer bij wie u dit apparaat gekocht hebt. Zorg ervoor dat u de originele factuur en de serienummer informatie bewaart. FreeMotion Fitness zal, wanneer dit apparaat een probleem heeft welke onder deze garantie valt, naar keuze deze repareren, vervangen of de aankoopprijs terugbetalen. FreeMotion Fitness vergoedt de servicemonteurs/de leveranciers die service verlenen voor het werk wat onder de garantie valt uitgevoerd binnen het servicegebied. Het kan zijn dat u voor de extra kosten van gevraagde service buiten het servicegebied moet betalen.

FreeMotion Fitness is niet verantwoordelijk of aansprakelijk voor indirecte, bijzondere, of bijkomende beschades die ontstaan al dan niet in verband met het gebruik of de werking van het apparaat; beschades in verband met welk economisch verlies dan ook, verlies van eigendom, inkomsten- of renteverlies, genots- of gebruikverlies, of kosten voor het weghalen of installatie; of andere bijkomende beschades.

CONTACT OPNEMEN MET FREEMOTIONFITNESS

Zie CONTACT OPNEMEN MET KLANTDIENST hierboven.