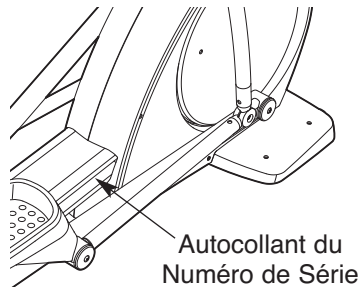


FREEMOTION[®] *elliptical e7.7*

N°. du Modèle VMEL81907-INT.0
N°. de Série _____

Écrivez le numéro de série sur la ligne ci-dessus pour références ultérieures.



QUESTIONS ?

Si vous avez des questions ou si des pièces sont endommagées ou manquantes, **VEUILLEZ CONTACTER LE MAGASIN OÙ VOUS AVEZ ACHETÉ CET APPAREIL.**

Si vous ne pouvez pas joindre le magasin, référez-vous au dos de ce manuel pour savoir **COMMENT CONTACTER LE SERVICE À LA CLIENTÈLE.**

ATTENTION

Lisez toutes les précautions et les instructions contenues dans ce manuel avant d'utiliser cet appareil. Gardez ce manuel pour vous y référer ultérieurement.

MANUEL DE L'UTILISATEUR

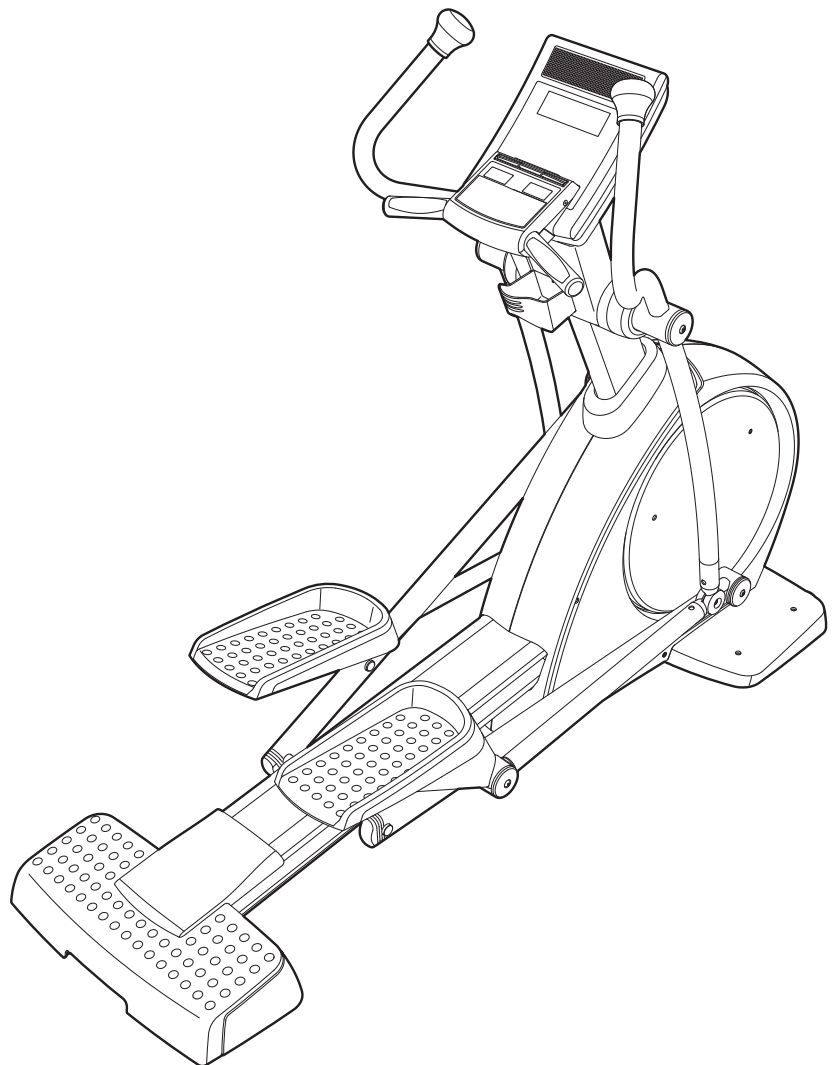
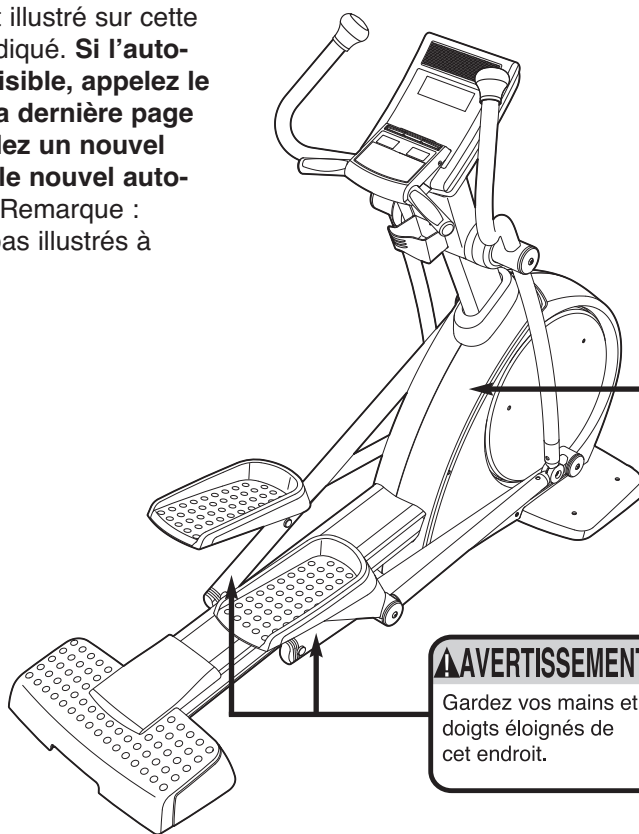


TABLE DES MATIÈRES

EMPLACEMENT DES AUTOCOLLANTS D'AVERTISSEMENT	2
PRÉCAUTIONS IMPORTANTES	3
AVANT DE COMMENCER	4
ASSEMBLAGE	5
COMMENT PRÉPARER L'APPAREIL ELLIPTIQUE	10
ENTRETIEN ET PROBLÈMES	29
CONSEILS POUR L'EXERCICE	30
Liste des pièces	31
Schéma détaillé	33
COMMENT CONTACTER LE SERVICE À LA CLIENTÈLE	Dernière Page
GARANTIE LIMITÉE	Dernière Page

EMPLACEMENT DES AUTOCOLLANTS D'AVERTISSEMENT

L'autocollant d'avertissement illustré sur cette page est collé aux endroits indiqués. **Si l'autocollant est manquant ou illisible, appelez le numéro de téléphone sur la dernière page de ce manuel, et commandez un nouvel autocollant gratuit. Placez le nouvel autocollant à l'endroit indiqué.** Remarque : l'autocollant n'est peut-être pas illustrés à l'échelle.



AVERTISSEMENT

- La mauvaise utilisation de cet appareil peut entraîner des blessures graves.
- Lisez le manuel de l'utilisateur avant utilisation et suivez tous les avertissements et les instructions.
- Ne permettez pas aux enfants de se tenir sur ou autour de l'appareil.
- Le poids de l'utilisateur ne devrait pas excéder 159 kg.
- Cet appareil doit toujours être utilisé sur une surface plane.
- Ne pas faire usage à des fins thérapeutiques.
- Les pédales continuent de tourner quand vous arrêtez de pédaler.
- Les pédales en mouvement peuvent causer des blessures.
- Réduisez la vitesse des pédales d'une manière contrôlée.
- Remplacez l'autocollant s'il est endommagé, illisible ou manquant.

AVERTISSEMENT

Gardez vos mains et doigts éloignés de cet endroit.

PRÉCAUTIONS IMPORTANTES

⚠ AVERTISSEMENT : pour réduire les risques de blessures graves, lisez toutes les précautions importantes et les instructions contenues dans ce manuel, ainsi que tous les autocollants d'avertissement sur votre appareil elliptique, avant d'utiliser votre appareil elliptique. ICON ne peut être tenu responsable des blessures ou des dommages causés directement ou indirectement par l'utilisation de cet appareil.

1. Avant de commencer un programme d'exercice, consultez votre médecin. Ceci s'adresse tout particulièrement aux personnes de plus de 35 ans ou aux personnes ayant des problèmes de santé.
2. Utilisez votre appareil elliptique uniquement de la manière décrite dans ce manuel.
3. Le propriétaire est responsable de s'assurer que tous les utilisateurs du appareil elliptique sont correctement informés de toutes les précautions.
4. Gardez l'appareil elliptique à l'intérieur, à l'abri de l'humidité et de la poussière. Ne placez pas l'appareil elliptique dans un garage, sur un patio ou près d'une source d'eau.
5. Placez l'appareil elliptique sur une surface plane. Pour protéger votre sol ou votre moquette, placez un tapis sous l'appareil elliptique. Assurez-vous qu'il y a au moins 0,9 mètre (3 pieds) d'espace libre devant et derrière votre appareil elliptique, et 0,6 mètre (2 pieds) de chaque côté.
6. Inspectez et protégez toutes les pièces régulièrement. Remplacez immédiatement toutes les pièces usées.
7. Gardez toujours les enfants de moins de 12 ans et les animaux domestiques éloignés de votre appareil elliptique.
8. Votre appareil elliptique ne devrait pas être utilisé par des personnes dont le poids est supérieur à 159 kg (350 livres).
9. Portez des vêtements appropriés pour l'exercice quand vous vous entraînez. Ne portez pas de vêtements trop amples qui pourraient s'accrocher dans votre appareil elliptique. Portez toujours des chaussures de sport pour protéger vos pieds.
10. Tenez la poignée du détecteur cardiaque ou le guidon quand vous montez, descendez ou utilisez votre appareil elliptique.
11. Gardez votre dos bien droit quand vous utilisez votre appareil elliptique ; n'arquez pas votre dos.
12. Le détecteur cardiaque n'est pas un appareil médical. Divers facteurs, comme les mouvements de l'utilisateur, peuvent affecter la précision de la lecture du rythme cardiaque. Le détecteur cardiaque est conçu uniquement pour vous aider à déterminer les fluctuations générales de votre rythme cardiaque.
13. L'appareil elliptique n'est pas équipé d'une roue libre. Les pédales continueront à tourner jusqu'à ce que le volant s'immobilise. Réduisez la vitesse des pédales d'une manière contrôlée.
14. Un excès d'exercice peut causer des blessures graves ou la mort. Si vous ressentez un étourdissement ou de la douleur quand vous vous entraînez, arrêtez-vous immédiatement et reposez-vous.
15. Ne modifiez pas l'adaptateur d'alimentation et n'utilisez pas un adaptateur pour brancher l'adaptateur d'alimentation dans une prise non-conforme. Éloignez l'adaptateur d'alimentation de toute surface chaude. N'utilisez pas de rallonge.

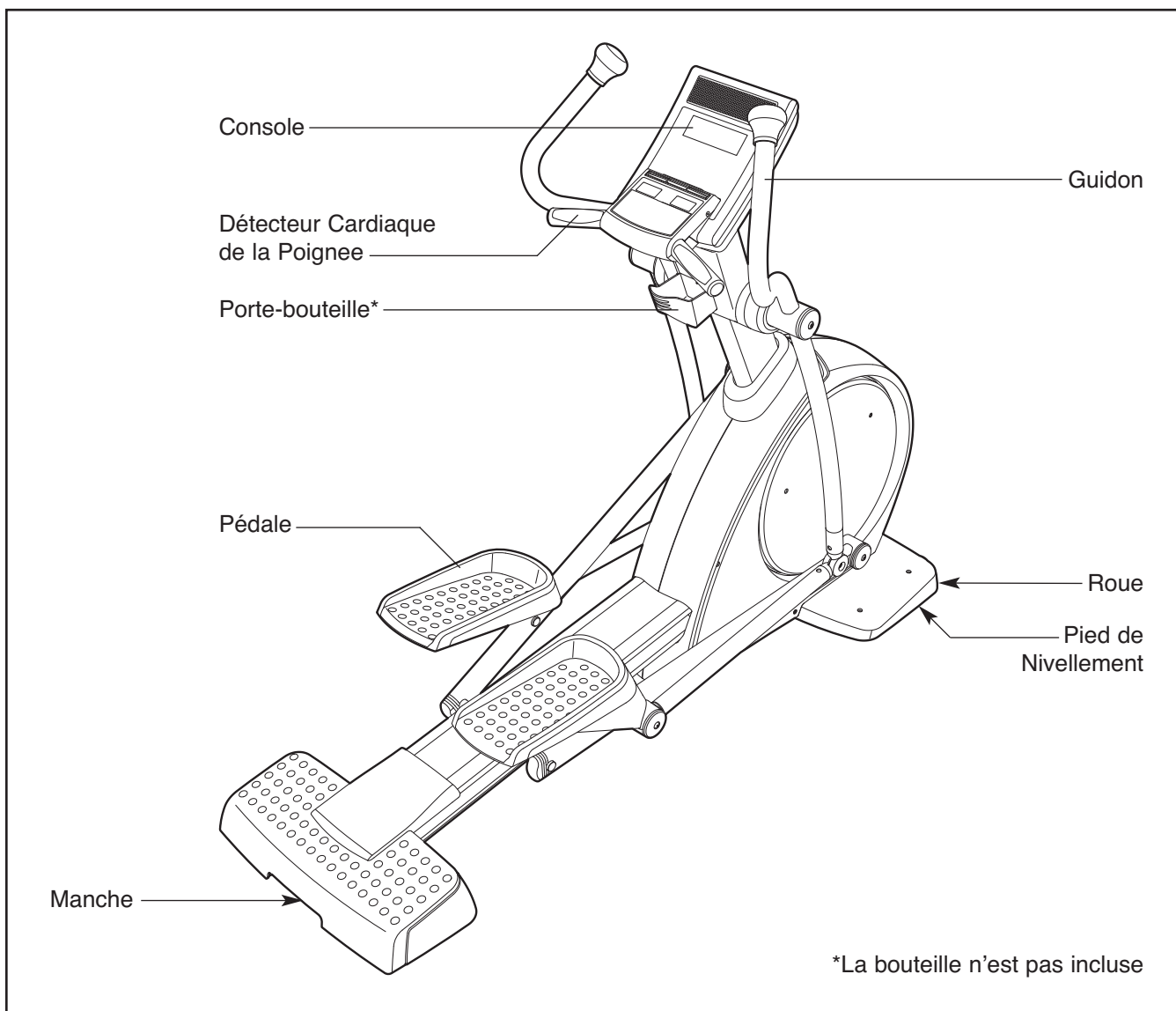
AVANT DE COMMENCER

Merci d'avoir choisi l'appareil elliptique FREEMOTION® E7.7 révolutionnaire. L'appareil elliptique E7.7 est équipé d'un choix impressionnant de fonctionnalités conçues pour rendre vos entraînements chez vous plus efficaces et plus agréables.

Vous vous conseillons de lire attentivement ce manuel avant d'utiliser l'appareil elliptique. Si vous avez des questions après avoir lu ce manuel, veuillez vous référer à la page de couverture de ce manuel

pour nous contacter. Pour nous permettre de mieux vous assister, notez le numéro du modèle et le numéro de série de l'appareil avant de nous appeler. Le numéro du modèle et l'emplacement de l'autocolant du numéro de série sont indiqués sur la page de couverture de ce manuel.

Familiarisez-vous avec les pièces sur le schéma ci-dessous avant de continuer la lecture de ce manuel.

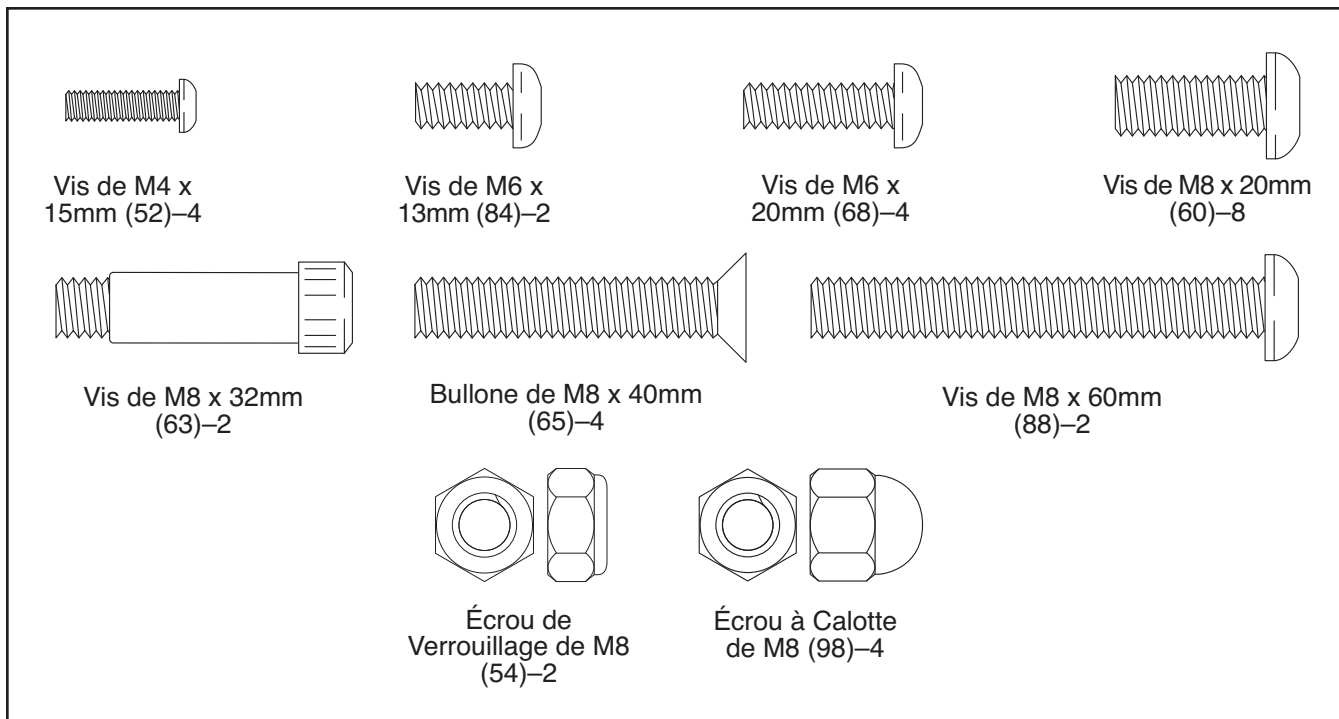


ASSEMBLAGE

L'assemblage requiert deux personnes. Placez toutes les pièces de l'appareil elliptique sur une aire dégagée et enlevez les emballages. Ne jetez pas les emballages avant d'avoir terminé l'assemblage.

En plus des outils inclus, l'assemblage requiert un tournevis cruciforme  , une clé à molette  , et un maillet en caoutchouc  .

Identifiez les petites pièces utilisées lors de l'assemblage. Le nombre entre parenthèses sous chaque schéma se réfère au numéro de la pièce dans la LISTE DES PIÈCES, vers la fin de ce manuel. Le nombre après la parenthèse est la quantité requise pour l'assemblage. **Remarque : si vous ne pouvez pas trouver une pièce dans le sac des pièces, vérifiez si les pièces sont déjà attachées.**



1.

Pour faciliter l'assemblage, lisez l'information page 5 avant de commencer.

Orientez le Couvercle de l'Écran Latérale (39) et le Montant (2) comme illustré. Glissez le Couvercle de l'Écran Latérale vers le haut sur le Montant.

Demandez qu'une deuxième personne tient le Montant (2) près du Cadre (1).

Référez-vous au schéma encadré. Repérez l'attache de fil dans le Montant (2). Attachez la partie inférieure de l'attache de fil sur les fils du cadre (A). Ensuite, tirez vers le haut l'extrémité supérieure de l'attache de fil, jusque hors du dessus du Montant. Ensuite, détachez l'attache de fil et jetez-la. **Conseil : faites attention de ne pas laisser tomber les extrémités des fils du cadre dans le Montant.** Utilisez un morceau de bande adhésive ou une bande élastique pour maintenir en place les fils jusqu'à l'étape 4.

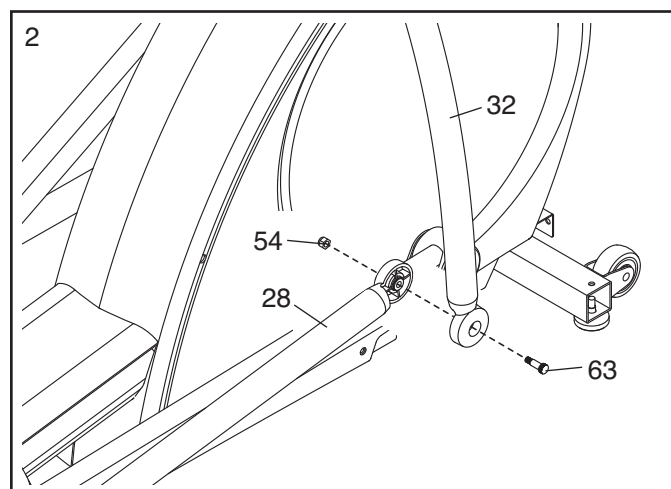
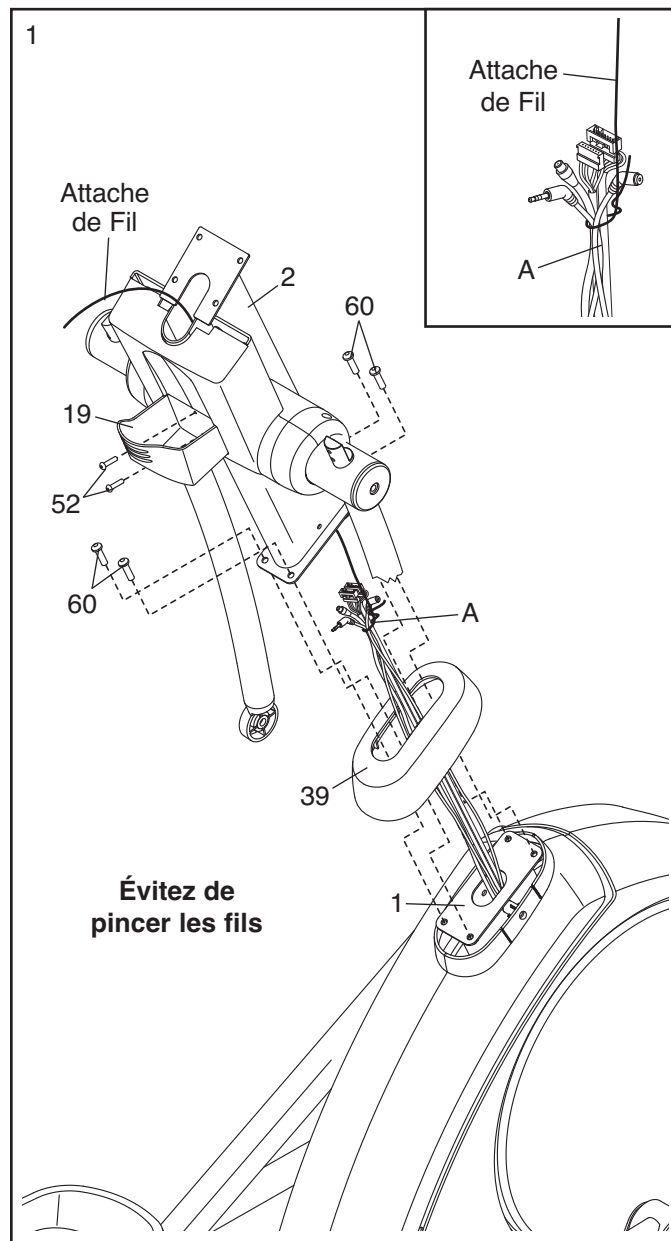
Conseil : faites attention de ne pas pincer le groupement de fils. Attachez le Montant (2) sur le Cadre (1) à l'aide de quatre Vis de M8 x 20mm (60). **Conseil : vissez les quatre Vis de quelques tours chacune avant de toutes les serrer.**

Ensuite, glissez le Couvercle de l'Écran Latérale (39) vers le bas sur la partie inférieure du Montant (2).

Attachez le Porte-bouteille (19) sur le Montant (2) à l'aide de deux Vis de M4 x 15mm (52).

2. Attachez la Jambe Droite de la Poignée Mobile (32) sur la Jambe de la Pédale Droite (28) à l'aide d'une Vis de M8 x 32mm (63), et un Écrou de Verrouillage de M8 (54). **Ne serrez pas excessivement l'Écrou de Verrouillage ; la Jambe de la Pédale Droite doit pouvoir pivoter facilement.**

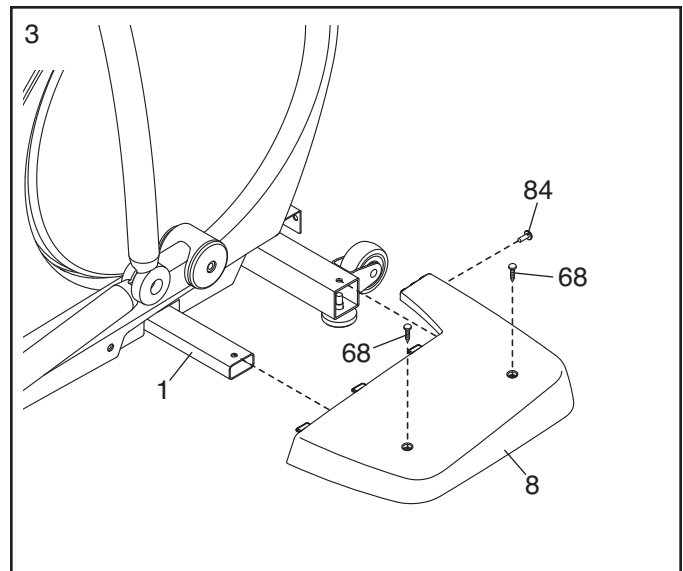
Attachez la Jambe Gauche de la Poignée Mobile (non-illustrée) sur la Jambe de la Pédale Gauche (non-illustrée) de la même manière.



3. Identifiez le Boîtier Droit du Cadre (8) et orienté-le comme sur le schéma.

Attachez le Boîtier Droit du Cadre (8) sur le Cadre (1) à l'aide de deux Vis de M6 x 20mm (68) et une Vis de M6 x 13mm (84).

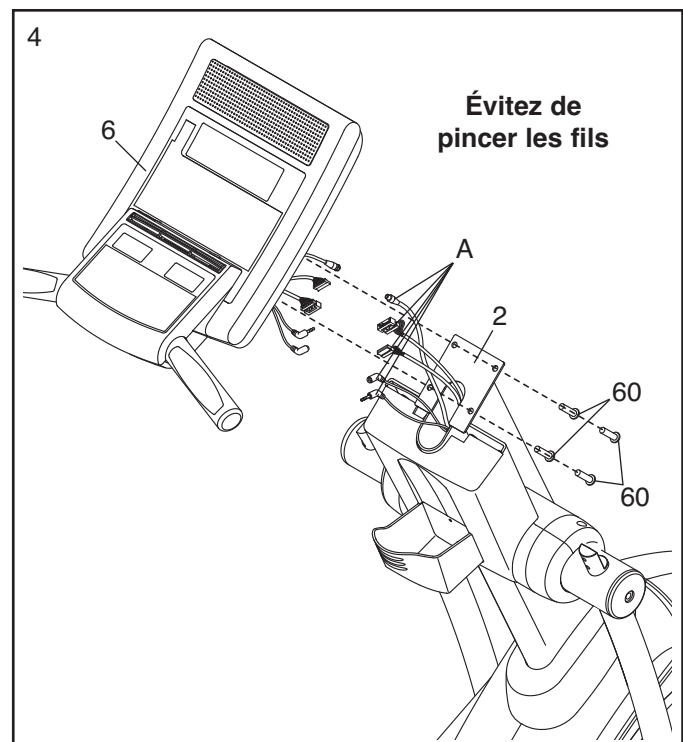
Attachez le Boîtier Gauche du Cadre (non-illustré) de la même manière.



4. Pendant qu'une deuxième personne tient la Console (6) près du Montant (2), branchez le groupement de fils de la console dans le groupement de fils. Enfillez l'excédent de fil vers le bas à l'intérieur du Montant.

Note : certains modèles du appareil elliptique sont équipés d'une TV d'entraînement. Certains fils sont pour le TV d'entraînement.

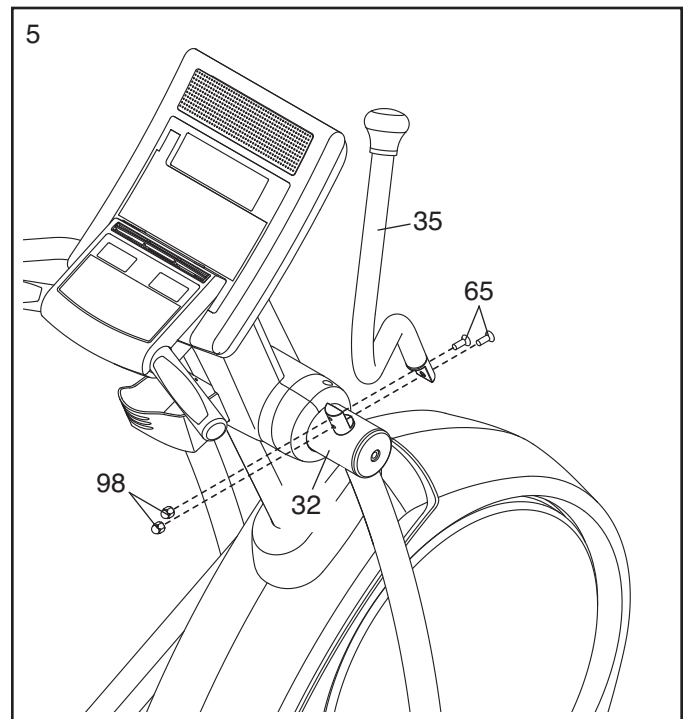
Conseil : évitez de pincer les fils. Attachez la Console (6) sur le Montant (2) à l'aide de quatre Vis de M8 x 20mm (60).



5. Identifiez la Guidon Droite (35) sur laquelle est collé un « R » (*R* ou *Right* indique Droite ; *L* ou *Left* indique Gauche).

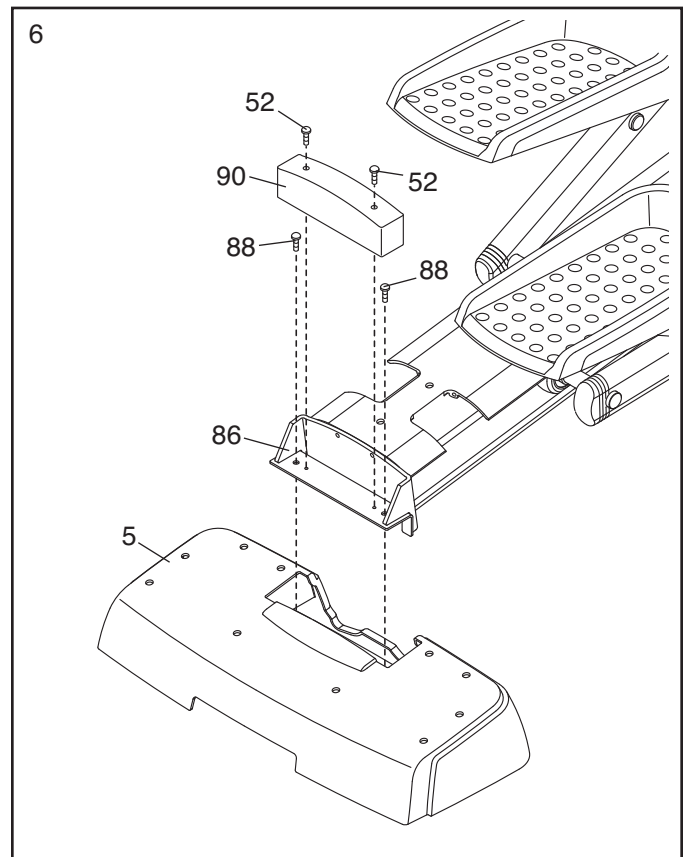
Attachez la Guidon Droite (35) sur la Jambe Droite de la Poignée Mobile (32) à l'aide de deux Boulons de M8 x 40mm (65) et deux Écrous à Calotte de M8 (98). **Serrez d'abord les Boulons complètement dans les Guidons Droit et la Jambe Droite de la Poignée Mobile. Serrez ensuite les Écrous à Calotte sur les extrémités des Boulons.**

Attachez la Guidon Gauche (non-illustrée) sur la Jambe Gauche de la Poignée Mobile (non-illustrée) de la même manière.



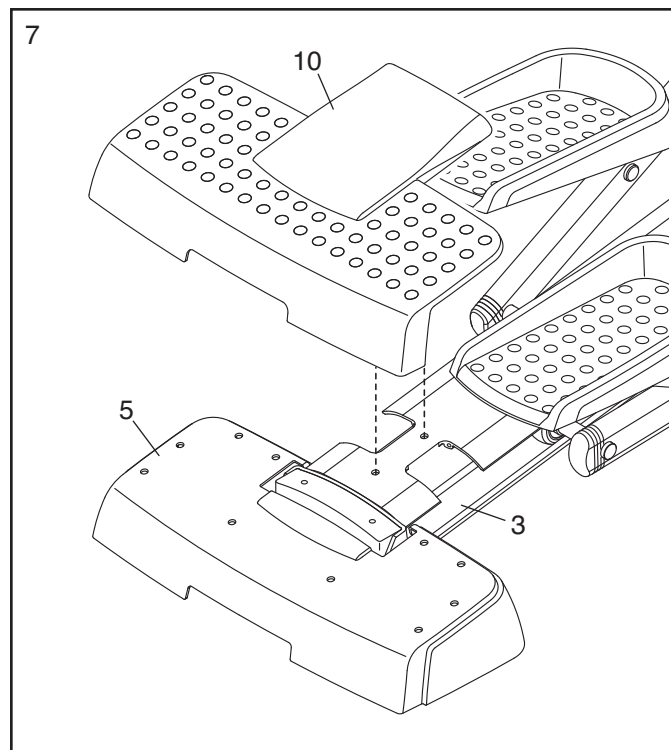
6. Attachez le Couvercle du Stabilisateur Arrière (5) sur le Support du Stabilisateur (86) à l'aide de deux Vis de M8 x 60mm (88).

Attachez le Bloc du Stabilisateur (90) sur le Support du Stabilisateur (86) à l'aide de deux Vis de M4 x 15mm (52).



7. Retirez la feuille de protection adhésive sur le Revêtement du Stabilisateur Arrière (10) et du Couvercle du Stabilisateur Arrière (5).

Appuyez le Revêtement du Stabilisateur Arrière (10) contre le Cadre du Chemin de Roulement (3) et le Couvercle du Stabilisateur Arrière (5).



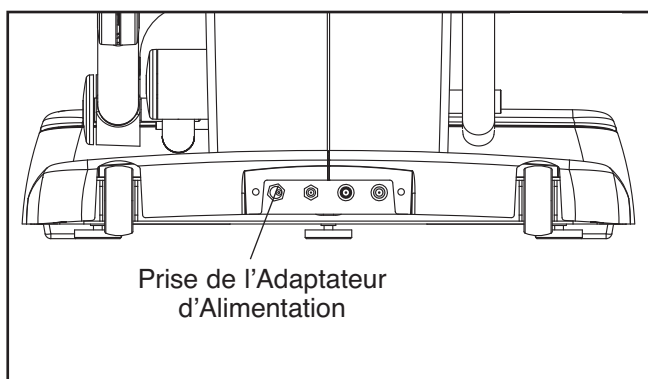
8. **Assurez-vous que toutes les pièces de l'appareil elliptique sont correctement serrées.** Remarque : il est possible qu'il reste des pièces supplémentaires une fois l'assemblage terminé. Pour protéger votre sol ou votre moquette, placez un tapis sous l'appareil elliptique.

COMMENT PRÉPARER L'APPAREIL ELLIPTIQUE

COMMENT BRANCHER L'ADAPTATEUR D'ALIMENTATION

IMPORTANT : si l'appareil elliptique a été entreposé dans un endroit froid, laissez-le atteindre la température ambiante de la pièce dans laquelle vous allez l'utiliser avant d'allumer la console. Si vous ne suivez pas cette consigne, l'écran de la console ou les autres composantes électroniques de l'appareil peuvent être endommagés.

Pour utiliser l'adaptateur d'alimentation, branchez une extrémité de l'adaptateur d'alimentation dans la prise à l'avant de l'appareil elliptique. Branchez l'autre extrémité de l'adaptateur d'alimentation dans une prise murale correctement installée selon les normes locales.



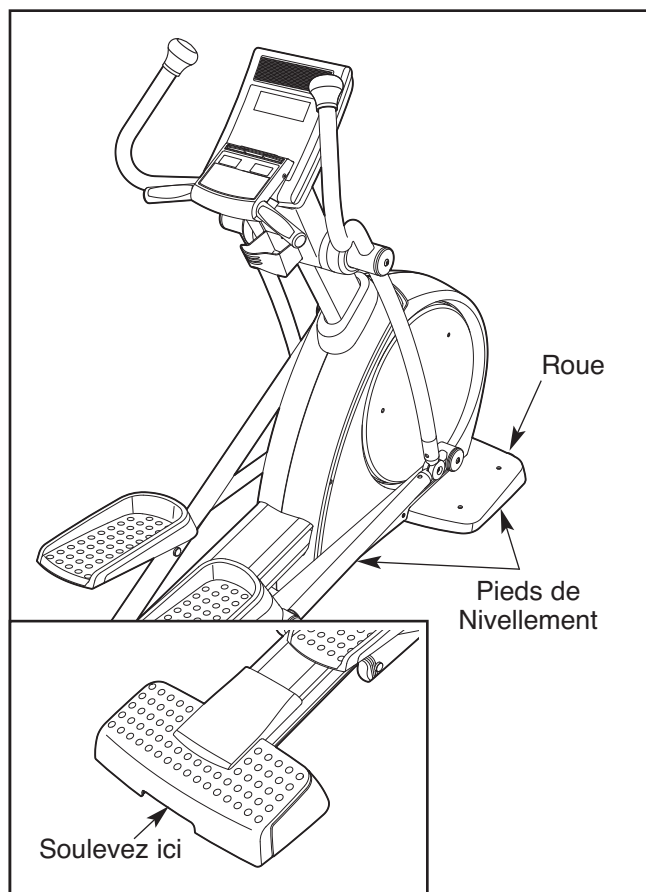
Remarque : certains modèles de l'appareil elliptique sont équipés d'une TV d'entraînement. Tous les autres câbles et prises à l'avant de l'appareil elliptique sont utiles uniquement pour l'utilisation de la TV d'entraînement en option.

COMMENT NIVELLER L'APPAREIL ELLIPTIQUE

Si l'appareil elliptique est légèrement bancal pendant son utilisation, tournez un ou les deux pieds de nivellement sous le stabilisateur avant (référez-vous au schéma à droite). Ensuite, tournez le pied de nivellement sous le centre du cadre pour que le cadre ne fléchisse pas.

COMMENT DÉPLACER L'APPAREIL ELLIPTIQUE

De par la taille et le poids de l'appareil elliptique, deux personnes sont nécessaires pour le déplacer. Demandez à deux personnes de soulever le côté indiqué de l'appareil elliptique jusqu'à ce qu'il roule sur ses roues avant. Déplacez doucement l'appareil elliptique jusqu'à l'endroit désiré puis baissez-le jusqu'à ce qu'il soit à plat.



ATTENTION : pour réduire les risques de blessures, pliez les genoux et gardez votre dos bien droit. Assurez-vous que vos jambes soulèvent le poids plutôt que votre dos. N'essayez pas de déplacer l'appareil elliptique sur une surface inégale.

COMMENT VOUS EXERCEZ SUR L'APPAREIL ELLIPTIQUE

Pour monter sur l'appareil elliptique, tenez les guidons puis, placez un pied sur la pédale la plus basse. Ensuite, mettez l'autre pied sur l'autre pédale. Poussez les pédales jusqu'à ce qu'elles bougent d'une manière continue. **Remarque : les disques des pédales peuvent tourner dans les deux sens. Il est recommandé de tourner les disques des pédales dans le sens indiqué à droite ; cependant pour varier vos exercices, vous pouvez choisir de tourner les pédales dans le sens opposé.**

Pour descendre de l'appareil elliptique, attendez l'arrêt total des pédales. **Remarque : l'appareil elliptique n'a pas de roue libre ; les pédales continuent de tourner jusqu'à ce que le volant s'arrête.** Quand les pédales sont à l'arrêt, descendez en enlevant d'abord le pied de la pédale supérieure, puis le pied de la pédale inférieure.

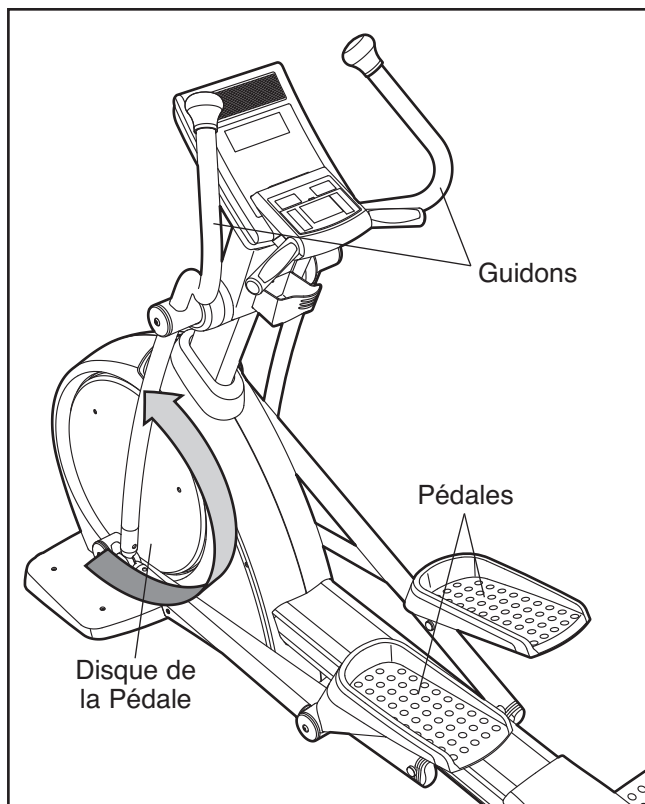
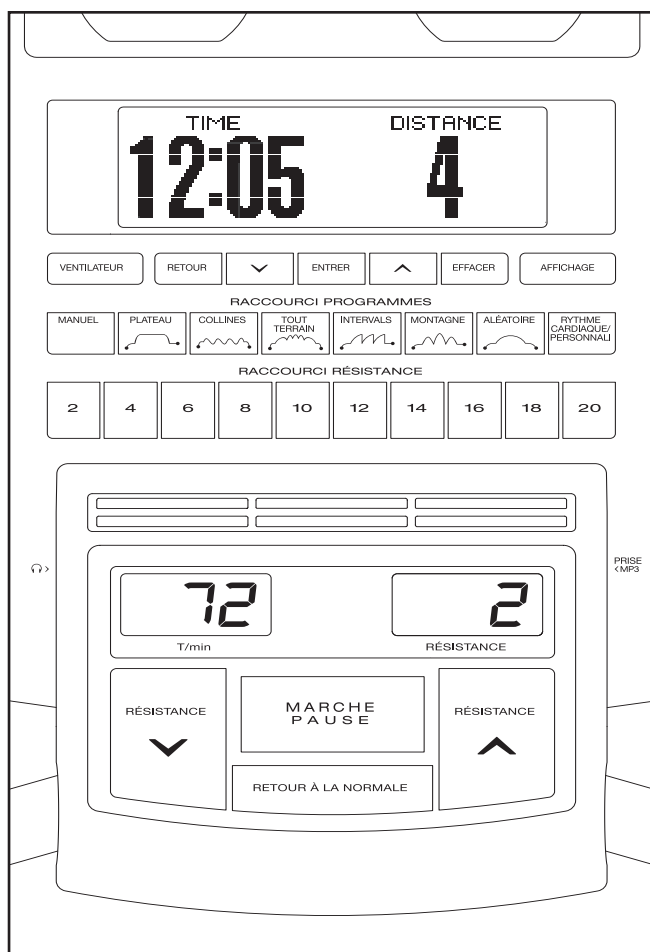


DIAGRAM DE LA CONSOLE



FONCTIONNALITÉS DE LA CONSOLE

La console de pointe offre une sélection de fonctionnalités conçus pour rendre vos exercices plus agréables et plus efficaces.

Quand vous utilisez le mode de démarrage rapide de la console, vous pouvez changer la résistance des pédales d'une pression de touche. Alors que vous faites des exercices, la console vous fournit les données de vos exercices. Vous pouvez même mesurer votre rythme cardiaque à l'aide du détecteur cardiaque de la poignée ou le détecteur cardiaque du torse en option.

La console est également équipée des programmes suivants :

Vingt-trois programmes pré-enregistrés qui contrôlent automatiquement la résistance des pédales, et vous motivent pour maintenir une cadence d'objectif, en vous guidant tout au long d'un entraînement efficace.

Trois modes manuels qui vous permettent de décider d'un objectif de durée, de distance ou de calories pour votre entraînement.

Deux programmes personnalisés qui vous permettent de créer vos propres entraînements et de les enregistrer dans la mémoire de la console pour les utiliser plus tard.

Deux programmes de rythme cardiaque qui règlent automatiquement la résistance des pédales, pour maintenir votre rythme cardiaque proche d'un niveau d'objectif durant vos entraînements.

Un programme de watts qui change la résistance des pédales pour maintenir le niveau d'énergie que vous générez proche d'un niveau d'objectif programmé.

Un mode de retour à la normale qui vous aide à vous remettre de vos efforts quand vous avez terminé votre entraînement.

Le système iFit d'Entraînement Interactif permet à la console de lire des cartes iFit contenant des programmes conçus pour vous aider à atteindre des objectifs spécifiques de mise en forme. **Pour acheter des cartes iFit, allez sur le site Internet www.iFit.com ou appelez le numéro de téléphone sur la dernière page de ce manuel.**

Vous pouvez même brancher votre lecteur MP3 ou lecteur de CD sur le système audio de la console pour écouter vos musiques préférés ou des livres audio pendant votre entraînement.

Pour activer la console, allez à la page 13. **Pour éteindre la console**, allez à la page 13. **Pour utiliser le mode démarrage rapide de la console**, allez à la page 14. **Pour utiliser un programme MANUEL**, allez à la page 16. **Pour utiliser un programme prédéfini**, allez à la page 18. **Pour créer un programme PERSONNALISÉ**, allez à la page 20. **Pour utiliser un programme PERSONNALISÉ**, allez à la page 21. **Pour utiliser un programme de RYTHME CARDIAQUE**, allez à la page 23. **Pour utiliser le programme de NIVEAU DE WATTS**, allez à la page 24. **Pour utiliser le mode RETOUR À LA NORMALE**, allez à la page 25. **Pour utiliser le mode d'entretien**, allez à la page 26. **Pour utiliser un programme iFit**, allez à la page 28. **Pour utiliser le système audio de la console**, allez à la page 28.

COMMENT ACTIVER LA CONSOLE

Référez-vous à la section COMMENT BRANCHER L'ADAPTATEUR D'ALIMENTATION à la page 10. Quand l'adaptateur d'alimentation est branché, l'écran principal s'allume et la console est prête à l'emploi.

IMPORTANT : si l'appareil elliptique a été entreposé dans un endroit froid, laissez-le atteindre la température ambiante de la pièce dans laquelle vous allez l'utiliser avant d'allumer la console. Si vous ne suivez pas cette consigne, l'écran de la console ou les autres composantes électroniques de l'appareil peuvent être endommagés.

COMMENT ÉTEINDRE LA CONSOLE

Si les pédales ne sont pas déplacées pendant quelques secondes, la console se met en mode veille et un économiseur d'écran s'active sur l'écran principal. Débranchez l'adaptateur d'alimentation quand l'appareil elliptique n'est pas utilisé.

COMMENT UTILISER LE MODE DÉMARRAGE RAPIDE

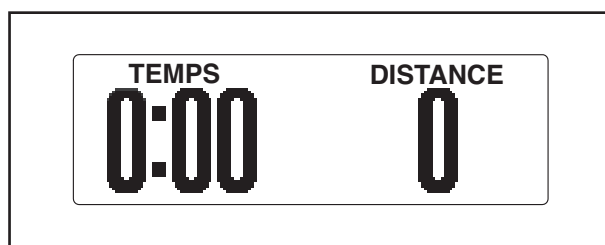
Si vous ne comptez pas utiliser un programme, le mode démarrage rapide vous permet de commencer à vous entraîner rapidement et de régler la résistance des pédales manuellement.

1. Pour allumer la console, appuyez sur n'importe quelle touche ou commencez à pédaler.

Référez-vous à la section COMMENT ACTIVER LA CONSOLE à la page 13.

2. Sélectionnez le mode démarrage rapide.

Quand vous activez la console, le mode de démarrage rapide est sélectionné automatiquement. Si vous avez sélectionné un programme, sélectionnez de nouveau le mode de démarrage rapide en appuyant sur n'importe quelle touche RACCOURCI PROGRAMMES jusqu'à ce que des zéros apparaissent sur l'écran.



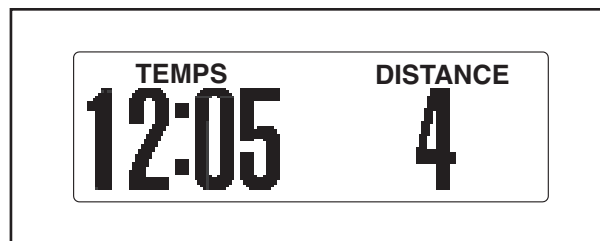
3. Lancer le mode démarrage rapide et changez la résistance des pédales comme vous le désirez.

Appuyez sur la touche MARCHE pour lancer le mode démarrage rapide.

Alors que vous pédalez, changez la résistance des pédales en appuyant sur les touches d'augmentation et de diminution de la RÉSISTANCE, ou sur les touches numérotées RACCOURCI RÉSISTANCE. Il y a vingt niveaux de résistance. Remarque : quand vous appuyez sur une touche de RÉSISTANCE, les pédales prennent quelques instants pour atteindre le niveau de résistance sélectionné.

4. Suivez vos progrès sur les écrans.

L'écran principal—Cet écran affiche le temps écoulé et la distance parcourue en pédalant. Remarque : quand un programme pré-enregistré, un programme personnalisé ou le Programme TEMPS MANUEL est sélectionné, l'écran affiche le temps restant avant la fin du programme plutôt que le temps écoulé.



L'écran principal affiche aussi votre rythme cardiaque (en battements par minute) lorsque vous utilisez le détecteur cardiaque de la poignée ou le détecteur cardiaque du torse en option (voir l'étape 5 page 15).

Vous pouvez aussi voir des informations choisies dans une taille supérieure. Appuyez plusieurs fois sur la touche AFFICHAGE pour voir le temps écoulé, la distance parcourue en pédalant, la vitesse des pédales ou le nombre approximatif de calories brûlées.

Pour voir le temps écoulé, votre intensité en mets, le nombre approximatif de calories brûlées, la distance parcourue en pédalant, l'énergie que vous générez en watts, le nombre approximatif de calories brûlées par heure et votre rythme cardiaque sur un écran, appuyez de nouveau sur la touche AFFICHAGE.

Pour voir le temps écoulé, la distance parcourue en pédalant et le nombre approximatif de calories brûlées sur un écran, appuyez de nouveau sur la touche AFFICHAGE.

Pour voir le temps écoulé appuyez de nouveau sur la touche AFFICHAGE.

L'écran inférieur gauche—Cet écran affiche la vitesse de pédalage en rotations par minute (rpm).



L'écran inférieur droit—Cet écran affiche le niveau de résistance des pédales.



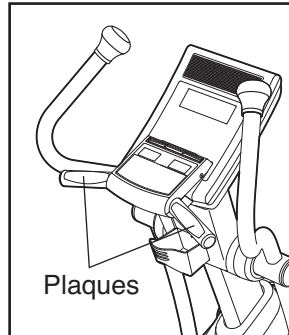
Appuyez sur la touche PAUSE pour arrêter momentanément le mode de démarrage rapide à tout moment. Recommencez simplement à pédaler ou appuyez sur la touche MARCHE pour relancer le mode de démarrage rapide. Appuyez sur la touche EFFACER pour remettre les affichages à zéros.

Remarque : l'écran principal peut afficher les messages en autres langues (voir l'étape 6 à la page 27).

5. Mesurez votre rythme cardiaque, si désiré.

Vous pouvez mesurer votre rythme cardiaque en utilisant le détecteur cardiaque de la poignée ou le détecteur cardiaque du torse en option (pour plus d'information concernant le détecteur cardiaque du torse en option, référez-vous à la page 28).

Si les plaques métalliques du détecteur cardiaque sont recouvertes d'un film en plastique, retirez-le. De plus, assurez-vous que vos mains sont propres. Pour mesurer votre rythme cardiaque, tenez le détecteur cardiaque sur le guidon, les paumes des mains les plaques métalliques. **Évitez de bouger vos mains ou de trop serrer les plaques.**



Quand vous tenez le détecteur cardiaque de la poignée, un symbole en forme de cœur apparaît sur l'écran. Ensuite, quand votre rythme cardiaque est détecté, il s'affiche sur l'écran à côté du symbole en forme de cœur. Pour une lecture plus précise de votre rythme cardiaque, tenez les plaques métalliques pendant au moins 15 secondes.

Si votre rythme cardiaque ne s'affiche pas, assurez-vous que vos mains sont dans la position décrite. Faites attention de ne pas bouger vos mains ou de ne pas trop serrer les plaques métalliques. Pour de meilleures performances, nettoyez les plaques métalliques à l'aide d'un chiffon doux ; **n'utilisez jamais de l'alcool ou des détergents abrasifs ou chimiques.**

6. Allumez le ventilateur, si désiré.

Le ventilateur peut fonctionner à vitesse lente ou rapide. Appuyez plusieurs fois sur la touche VENTILATEUR pour sélectionner une vitesse ou pour éteindre le ventilateur. Remarque : si les pédales ne bougent pas pendant environ trente secondes, le ventilateur s'éteint automatiquement.

Faites pivoter le ventilateur vers le haut ou vers le bas pour diriger l'air du ventilateur.

7. Quand vous avez fini d'utiliser l'appareil elliptique, la console entre automatiquement en mode veille ou s'éteint.

Référez-vous à la section COMMENT ÉTEINDRE LA CONSOLE à la page 13.

COMMENT UTILISER UN PROGRAMME MANUEL

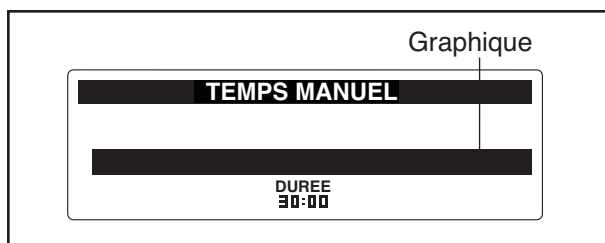
Les programmes MANUEL vous permettent de choisir une durée, une distance ou un objectif de calorie pour votre programme alors que vous contrôlez la résistance des pédales.

1. Pour allumer la console, appuyez sur n'importe quelle touche ou commencez à pédaler.

Référez-vous à la section COMMENT ACTIVER LA CONSOLE à la page 13.

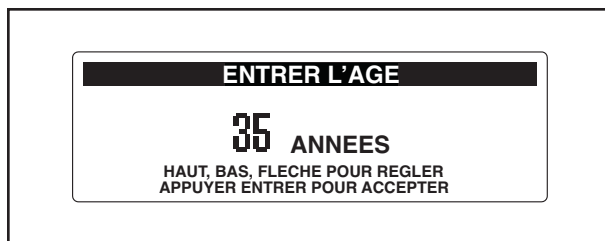
2. Sélectionnez un programme MANUEL.

Pour sélectionner un des trois programmes MANUELS, appuyez sur la touche MANUEL jusqu'à ce que les mots TEMPS MANUEL, DISTANCE MANUELLE ou CALORIE MANUELLE apparaissent sur l'écran principal. Un graphique de la résistance programmée apparaît alors sur l'écran. Ensuite, appuyez sur la touche ENTRER pour confirmer votre sélection.



3. Enregistrez votre âge.

Quelques instants après avoir sélectionné un programme MANUEL, les mots « ENTRER L'ÂGE » et une valeur de 35 clignote sur l'écran principal. Pour entrer votre âge, appuyez sur les touches d'augmentation et de diminution à côté de la touche ENTRER. Appuyez enfin sur la touche ENTRER.



4. Enregistrez votre poids.

Les mots « ENTRER LE POIDS » et un poids de 185 livres apparaissent ensuite sur l'écran principal. Pour enregistrer votre poids (1 kg = 2,2 livres), appuyez sur les touches d'augmentation et de diminution à côté de la touche ENTRER. Appuyez enfin sur la touche ENTRER.



5. Entrez un objectif pour le programme.

Si vous avez sélectionné le programme TEMPS MANUEL, les mots « ENTRER LA DURÉE DU PROGR. » et une valeur de 30 minutes apparaissent sur l'écran principal. Pour changer la durée du programme, appuyez sur les touches d'augmentation et de diminution à côté de la touche ENTRER.

Si vous avez sélectionné le programme DISTANCE MANUELLE, les mots « ENTRER UN BUT DE DISTANCE » et une valeur apparaissent sur l'écran principal. Pour changer l'objectif de distance pour le programme, appuyez sur les touches d'augmentation et de diminution à côté de la touche ENTRER.

Si vous sélectionnez le programme CALORIE-MANUELLE, les mots « ENTRER NBR CAL POUR PROGRE » et une valeur de 300 calories apparaissent sur l'écran principal. Pour changer l'objectif de calories pour le programme, appuyez sur les touches d'augmentation et de diminution à côté de la touche ENTRER.

6. Lancez le programme.

Appuyez sur la touche MARCHE ou commencez à pédaler pour lancer le programme.

Chaque programme est divisé en plusieurs segments d'une minute. Pendant le programme, le graphique illustre votre progression (voir le schéma à l'étape 2 page 16). La colonne qui clignote sur le graphique représente le segment en cours du programme. La hauteur de la colonne qui clignote représente la résistance programmée pour le segment en cours. À la fin de chaque segment, une série de tonalités se fait entendre et le segment suivant du graphique se met à clignoter.

Alors que vous pédalez, changez la résistance des pédales comme vous le désirez en appuyant sur les touches d'augmentation et de diminution de la RÉSISTANCE ou les touches numérotées RACCOURCI RÉSISTANCE. Il y a vingt niveaux de résistance. Remarque : quand vous appuyez sur une touche de RÉSISTANCE, les pédales prennent quelques instants pour atteindre le niveau de résistance sélectionné. La résistance pré-enregistrée pour les programmes MANUELS est le niveau 3.

Le programme continue de cette manière jusqu'à ce que le dernier segment du graphique se mette à clignoter. Pour arrêter le programme à tout moment, arrêtez de pédaler ou appuyez sur la touche PAUSE. Pour relancer le programme, recommencez à pédaler ou appuyez sur la touche MARCHE. Pour sortir du programme à tout moment, appuyez sur la touche EFFACER.

7. Suivez vos progrès sur les écrans.

Durant un programme MANUEL, l'écran principal affiche le temps, l'intensité en METS, le nombre approximatif de calories brûlées, le nombre approximatif de calories brûlées par heure et la distance parcourue en pédalant. L'écran principal affiche aussi votre rythme cardiaque quand vous utilisez le détecteur cardiaque de la poignée (voir l'étape 5 à la page 15) ou le détecteur cardiaque du torse en option (voir page 28).

Si vous avez sélectionné le programme TEMPS MANUEL, l'écran principal affiche un compte à rebours du temps restant avant la fin du programme. **Si vous sélectionnez le programme DISTANCE MANUELLE**, l'écran principal affiche un compte à rebours de la distance à effectuer en nombre total de tours. **Si vous avez sélectionné le programme CALORIE MANUELLE**, l'écran principal affiche un compte à rebours du nombre approximatif de calories à brûler.

Pour voir le temps, votre intensité en METS et l'énergie que vous générez en watts, appuyez sur la touche AFFICHAGE.

Pour voir le temps, le nombre approximatif de calories brûlées et la distance parcourue en pédalant, appuyez de nouveau sur la touche AFFICHAGE.

Pour voir de nouveau le temps, votre intensité en METS, le nombre approximatif de calories brûlées, le nombre approximatif de calories brûlées par heure et la distance parcourue en pédalant, appuyez de nouveau sur la touche AFFICHAGE.

8. Mesurez votre rythme cardiaque, si désiré.

Voir l'étape 5 page 15.

9. Allumez le ventilateur, si désiré.

Voir l'étape 6 à la page 15.

10. Quand vous avez fini d'utiliser l'appareil elliptique, la console entre automatiquement en mode veille ou s'éteint.

Référez-vous à la section COMMENT ÉTEINDRE LA CONSOLE à la page 13.

COMMENT UTILISER UN PROGRAMME PRÉ-ENREGISTRÉ

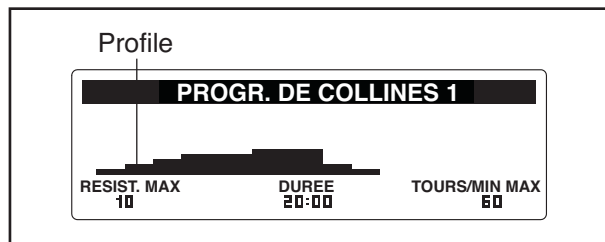
Les programmes pré-enregistrés contrôlent automatiquement la résistance des pédales et vous motivent pour maintenir un objectif de cadence tout en vous guidant tout au long du programme.

1. Pour allumer la console, appuyez sur n'importe quelle touche ou commencez à pédaler.

Référez-vous à la section COMMENT ACTIVER LA CONSOLE à la page 13.

2. Sélectionnez un programme pré-enregistré.

Pour sélectionner un des vingt-trois programmes pré-enregistrés, appuyez sur la touche PLATEAU, COLLINES, TOUT TERRAIN, INTERVALS, MONTAGE ou ALÉATOIRE jusqu'à ce que le nom du programme désiré apparaisse sur l'écran principal. Un graphique des niveaux de résistance pour le programme, le niveau maximal de résistance, la durée du programme et le nombre maximal de tours par minutes pour le programme apparaissent sur l'écran. Ensuite, appuyez sur la touche ENTRER pour confirmer votre sélection.



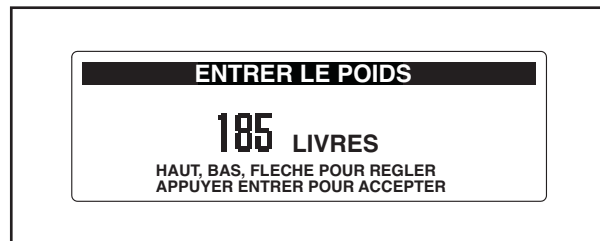
3. Enregistrez votre âge.

Quelques instants après avoir sélectionné un programme pré-enregistré, les mots « ENTRER L'ÂGE » et une valeur de 35 se mettent à clignoter sur l'écran principal. Pour entrer votre âge, appuyez sur les touches d'augmentation et de diminution à côté de la touche ENTRER. Appuyez enfin sur la touche ENTRER.



4. Enregistrez votre poids.

Les mots « ENTRER LE POIDS » et un poids de 185 livres apparaissent ensuite sur l'écran principal. Pour entrer votre poids (1 kg = 2,2 livres), appuyez sur les touches d'augmentation et de diminution à côté de la touche ENTRER. Appuyez enfin sur la touche ENTRER.



5. Lancez le programme.

Appuyez sur la touche MARCHÉ ou commencez à pédaler pour lancer le programme.

Les programmes sont divisés en 20 ou 30 segments d'une minute. Une résistance et une cadence sont programmées pour chaque segment. Remarque : la même résistance et/ou le même objectif de tours par minute peuvent être programmés pour des segments consécutifs.

Pendant le programme, le graphique illustre votre progression (voir le schéma ci-dessus). La colonne qui clignote sur le graphique représente le segment en cours du programme. La hauteur de la colonne qui clignote représente la résistance programmée pour le segment en cours. À la fin de chaque segment, une série de tonalités se fait entendre et le segment suivant du graphique se met à clignoter. Si une résistance différente est programmée pour le segment suivant, la résistance apparaît sur l'écran pendant quelques secondes pour vous avertir. La résistance des pédales change alors.

Alors que vous vous entraînez, maintenez votre cadence proche de l'objectif en tours par minute programmé pour le segment en cours, qui est affiché sur l'écran principal.



IMPORTANT : les cadences programmées sont uniquement des outils pour vous motiver. Vous pouvez maintenir une cadence plus lente que la cadence programmée. Il est indispensable de s'entraîner à une cadence confortable.

Si le niveau de résistance pour le segment en cours est trop élevé ou trop faible, vous pouvez le modifier manuellement en appuyant sur les touches de la RÉSISTANCE. Cependant à la fin du segment en cours, les pédales se régleront automatiquement sur la résistance programmée pour le segment suivant.

Le programme continue ainsi jusqu'à ce que le dernier segment sur le graphique clignote. Pour arrêter le programme à tout moment, arrêtez de pédaler ou appuyez sur la touche PAUSE. Pour relancer le programme, recommencez à pédaler ou appuyez sur la touche MARCHÉ. Pour sortir du programme à tout moment, appuyez sur la touche EFFACER.

6. Suivez vos progrès sur les écrans.

Durant un programme pré-enregistré, l'écran principal affiche le temps écoulé, votre intensité en METS, le nombre approximatif de calories brûlées, le nombre approximatif de calories brûlées par heure et la distance parcourue en pédalant. L'écran principal affiche aussi votre rythme cardiaque quand vous utilisez le détecteur cardiaque de la poignée (voir l'étape 5 page 15) ou le détecteur cardiaque du torse en option (voir page 28).

Pour voir le temps, votre intensité en METS et l'énergie que vous générez en watts, appuyez sur la touche AFFICHAGE.

Pour voir le temps, le nombre approximatif de calories brûlées et la distance parcourue en pédalant, appuyez de nouveau sur la touche AFFICHAGE.

Pour voir de nouveau le temps, votre intensité en METS, le nombre approximatif de calories brûlées, le nombre approximatif de calories brûlées par heure et la distance parcourue en pédalant, appuyez de nouveau sur la touche AFFICHAGE.

7. Mesurez votre rythme cardiaque, si désiré.

Voir l'étape 5 page 15.

8. Allumez le ventilateur, si désiré.

Voir l'étape 6 à la page 15.

9. Quand vous avez fini d'utiliser l'appareil elliptique, la console entre automatiquement en mode veille ou s'éteint.

Référez-vous à la section COMMENT ÉTEINDRE LA CONSOLE à la page 13.

COMMENT CRÉER UN PROGRAMME PERSONNALISÉ

Les programmes personnalisés vous permettent de créer vos propres entraînements et de les enregistrer dans la mémoire de la console pour une utilisation ultérieure.

1. Pour allumer la console, appuyez sur n'importe quelle touche ou commencez à pédaler.

Référez-vous à la section COMMENT ACTIVER LA CONSOLE à la page 11.

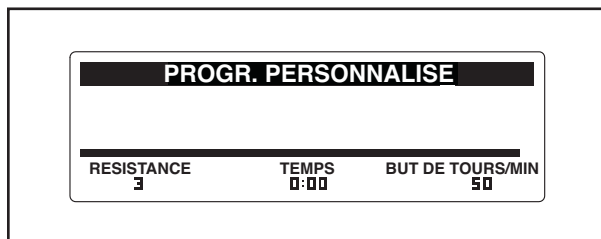
2. Sélectionner le mode d'entretien.

Appuyez sur les touches EFFACER et ENTRER en même temps pendant quelques secondes pour sélectionner le mode d'entretien. Remarque : pour plus d'information sur le mode d'entretien, allez à la page 26.

Quand le mode d'entretien est sélectionné, les mots « ÉCRAN DU MODE ENTRETIEN 1 » apparaissent sur l'écran principal. Appuyez sur la touche AFFICHAGE jusqu'à ce que les mots « ÉCRAN DU MODE ENTRETIEN 4 » et un menu des programmes personnalisés apparaissent sur l'écran principal. Vous pouvez alors sélectionner et changer les données d'un programme personnalisé.

3. Sélectionnez un programme personnalisé.

Pour sélectionner un des deux programmes personnalisés, appuyez sur la touche AFFICHAGE jusqu'à ce que le nom du programme désiré soit surligné puis, appuyez sur la touche ENTRER. Le nom du programme personnalisé et un graphique des niveaux de résistance programmées apparaissent alors sur l'écran principal. Le niveau de résistance, la durée du programme et un objectif en tours par minute apparaissent sur l'écran principal.



4. Programmez les données du programme désiré.

Chaque programme personnalisé est divisé en 30 segments d'une minute. Vous pouvez programmer un niveau de résistance et une cadence d'objectif pour chaque segment.

Pour programmer un niveau de résistance pour le premier segment, réglez tout simplement la résistance des pédales en appuyant sur les touches d'augmentation et de diminution de la RÉSISTANCE ou sur les touches numérotées RACCOURCI RÉSISTANCE.

Pour programmer un objectif en tours par minute pour le premier segment, appuyez sur les touches d'augmentation et de diminution à côté de la touche ENTRER. Ensuite, appuyez sur la touche ENTRER pour aller au segment suivant sur le graphique.

Programmez un niveau de résistance et un objectif en tours par minute pour le deuxième segment comme décrit ci-dessus. Continuez à programmer les niveaux de résistance et les objectifs en tours par minute jusqu'à ce que tous les segments du programme personnalisé aient été programmés.

Remarque : alors que vous programmez les segments, appuyez sur la touche ENTRER pour aller vers la droite sur le graphique ; appuyez sur la touche RETOUR pour aller vers la gauche sur le graphique.

5. Sortez du programme personnalisé et programmez d'autres programmes personnalisés comme vous le désirez.

Quand vous programmez les données pour le dernier segment du programme et que vous appuyez sur la touche ENTRER, la console sort automatiquement du programme personnalisé et revient au menu des programmes personnalisés.

Répétez les étapes 3 et 4 pour sélectionner et programmer un autre programme personnalisé, si désiré.

6. Sortir du mode d'entretien.

Appuyez plusieurs fois sur la touche AFFICHAGE pour sortir du mode d'entretien. Quand vous sortez du mode d'entretien, le programme personnalisé est enregistré dans la mémoire de la console.

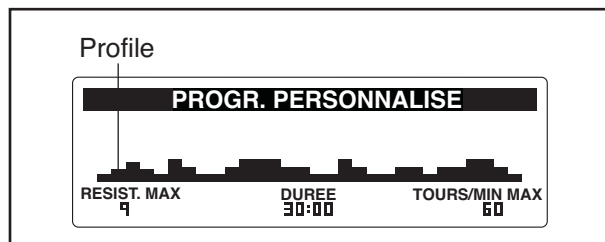
COMMENT UTILISER UN PROGRAMME PERSONNALISÉ

1. Pour allumer la console, appuyez sur n'importe quelle touche ou commencez à pédaler.

Référez-vous à la section COMMENT ACTIVER LA CONSOLE à la page 13.

2. Sélectionnez un programme personnalisé.

Pour sélectionner un des deux programmes PERSONNALISÉS, appuyez sur la touche RYTHME CARDIAQUE/PERSONNALI jusqu'à ce que le nom du programme personnalisé désiré apparaisse sur l'écran principal. Un graphique des niveaux de résistance du programme, le niveau maximal de résistance, la durée du programme et le nombre maximal de tours par minute pour le programme apparaissent sur l'écran. Ensuite, appuyez sur la touche ENTRER pour confirmer votre sélection.



Remarque : si seule une rangée d'indicateurs apparaît sur le graphique du programme, référez-vous à COMMENT CRÉER UN PROGRAMME PERSONNALISÉ à la page 20.

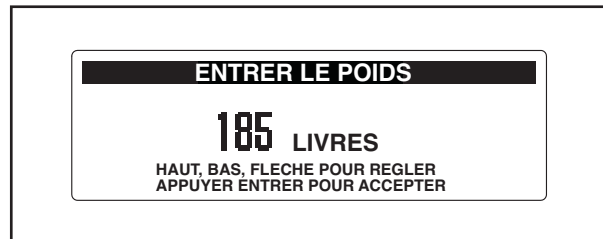
3. Enregistrez votre âge.

Un moment après avoir sélectionné un programme PERSONNALISÉ, les mots « ENTRER L'ÂGE » et une valeur de 35 clignotent sur l'écran principal. Pour entrer votre âge, appuyez sur les touches d'augmentation et de diminution à côté de la touche ENTRER. Appuyez enfin sur la touche ENTRER.



4. Enregistrez votre poids.

Les mots « ENTRER LE POIDS » et un poids de 185 livres apparaissent ensuite sur l'écran principal. Pour entrer votre poids (1 kg = 2,2 livres), appuyez sur les touches d'augmentation et de diminution à côté de la touche ENTRER. Appuyez enfin sur la touche ENTRER.



5. Lancez le programme.

Appuyez sur la touche MARCHÉ ou commencez à pédaler pour lancer le programme.

Chaque programme PERSONNALISÉ est divisé en 30 segments d'une minute. Une résistance et une cadence RPM (en tours par minute) sont programmées pour chaque segment. Remarque : la même résistance et/ou cadence peut être programmée pour deux segments consécutifs ou plus.

Pendant le programme, le graphique illustre votre progression (référez-vous au dessin à gauche). La colonne qui clignote sur le graphique représente le segment en cours du programme. La hauteur de la colonne qui clignote représente la résistance programmée pour le segment en cours. À la fin de chaque segment, une série de tonalités se fait entendre et le segment suivant du graphique se met à clignoter. Si une résistance différente est programmée pour le segment suivant, la résistance apparaît sur l'écran pendant quelques secondes pour vous avertir. La résistance des pédales change alors.

Alors que vous vous entraînez, maintenez votre cadence proche de votre objectif en tours par minute pour le segment en cours,



qui est affiché sur l'écran principal. **IMPORTANT : les cadences programmées sont uniquement des outils pour vous motiver. Vous pouvez maintenir une cadence plus lente que la cadence programmée. Il est indispensable de s'entraîner à une cadence confortable.**

Si le niveau de résistance pour le segment en cours est trop élevé ou trop faible, vous pouvez le modifier manuellement en appuyant sur les touches de la RÉSISTANCE. Cependant à la fin du segment en cours, les pédales se régleront automatiquement sur la résistance programmée pour le segment suivant.

Le programme continue ainsi jusqu'à ce que le dernier segment du graphique clignote. Pour arrêter le programme à tout moment, arrêtez de pédaler ou appuyez sur la touche PAUSE. Pour relancer le programme, recommencez à pédaler ou appuyez sur la touche MARCHÉ. Pour sortir du programme à tout moment, appuyez sur la touche EFFACER. Pour changer les données du programme personnalisé, référez-vous à la section COMMENT CREER UN PROGRAMME PERSONNALISÉ à la page 20.

6. Suivez vos progrès sur les écrans.

Durant un programme PERSONNALISÉ, l'écran principal affiche le temps écoulé, l'intensité en mets, le nombre approximatif de calories brûlées, le nombre approximatif de calories brûlées par heure et la distance parcourue en pédalant. L'écran principal affiche aussi votre rythme cardiaque quand vous utilisez le détecteur cardiaque manuel de la poignée (voir l'étape 5 page 15) ou le détecteur cardiaque du torse en option (voir page 28).

Pour voir le temps, votre intensité en mets et l'énergie que vous générez en watts, appuyez sur la touche AFFICHAGE.

Pour voir le temps, le nombre approximatif de calories brûlées et la distance parcourue en pédalant, appuyez de nouveau sur la touche AFFICHAGE.

Pour voir de nouveau le temps, votre intensité en mets, le nombre approximatif de calories brûlées, le nombre approximatif de calories brûlées par heure et la distance parcourue en pédalant, appuyez encore une fois sur la touche AFFICHAGE.

7. Mesurez votre rythme cardiaque, si désiré.

Voir l'étape 5 page 15.

8. Allumez le ventilateur, si désiré.

Voir l'étape 6 à la page 15.

9. Quand vous avez fini d'utiliser l'appareil elliptique, la console entre automatiquement en mode veille ou s'éteint.

Référez-vous à la section COMMENT ÉTEINDRE LA CONSOLE à la page 13.

COMMENT UTILISER UN PROGRAMME DE RYTHME CARDIAQUE

Le programme RYTHME CARDIAQUE CONSTANT contrôle automatiquement la résistance des pédales pour maintenir votre pouls près de votre rythme cardiaque d'objectif durant votre entraînement.

Le programme RYTHME CARDIAQUE VARIABLE contrôle automatiquement la résistance des pédales pour maintenir votre pouls près de votre rythme cardiaque d'objectif durant votre entraînement.

1. Pour allumer la console, appuyez sur n'importe quelle touche ou commencez à pédaler.

Référez-vous à la section COMMENT ACTIVER LA CONSOLE à la page 13.

2. Sélectionnez un programme de rythme cardiaque.

Pour sélectionner un des programmes de RYTHME CARDIAQUE, appuyez sur la touche RYTHME CARDIAQUE/PERSONNALI jusqu'à ce que le nom du programme de rythme cardiaque apparaisse sur l'écran principal. Un graphique des niveaux de résistance du programme, le niveau maximal de résistance, la durée du programme et le nombre maximal de tours par minutes apparaissent aussi sur l'écran principal. Ensuite, appuyez sur la touche ENTRER pour confirmer votre sélection.

3. Enregistrez la durée du programme.

Quelques instants après avoir sélectionné un programme de RYTHME CARDIAQUE, les mots « ENTRER LE POURCENTAGE MAX. » et une valeur de 65 se mettent à clignoter sur l'écran principal. Le rythme cardiaque maximal représente un pourcentage de votre rythme cardiaque maximal. Remarque : votre pouls maximum calculé est déterminé en soustrayant votre âge de 220. Par exemple, si vous avez 30 ans, votre pouls maximum calculé est de 190 battements à la minute ($220 - 30 = 190$). Donc, si vous avez 30 ans, un rythme cardiaque d'objectif de 50% correspond à 95 battements par minute (50% de 190 est égal à 95).

Pour entrer un rythme cardiaque maximal, appuyez sur les touches d'augmentation et de diminution à côté de la touche ENTRER. Appuyez enfin sur la touche ENTRER.

4. Lancez le programme.

Appuyez sur la touche MARCHE ou commencez à pédaler pour lancer le programme.

Chaque programme de RYTHME CARDIAQUE est divisé en 30 segments d'une minute. Un rythme cardiaque d'objectif est programmé pour chaque segment. Remarque : si vous avez sélectionné le programme RYTHME CARDIAQUE CONSTANT, le même rythme cardiaque est programmé pour tous les segments.

Pendant le programme, le graphique illustre votre progression. La console compare régulièrement votre rythme cardiaque au rythme cardiaque d'objectif programmé pour le segment en cours. Si votre rythme cardiaque est trop lent ou trop rapide par rapport au rythme cardiaque d'objectif, la résistance des pédales augmente ou diminue automatiquement pour rapprocher votre rythme cardiaque du rythme cardiaque d'objectif programmé. Chaque fois que la résistance change, le niveau de résistance apparaît à l'écran pour quelques seconds pour vous avertir.

Le programme vous invite aussi à pédaler à une vitesse constante. Alors que vous vous entraînez, maintenez votre cadence proche



de l'objectif en tours par minute pour le segment en cours, qui est affiché sur l'écran principal.

IMPORTANT : les cadences programmées sont uniquement des outils pour vous motiver. Vous pouvez maintenir une cadence plus lente que la cadence programmée. Assurez-vous de vous entraîner à une cadence qui vous est agréable.

Le programme continue ainsi jusqu'à la fin du dernier segment. Pour arrêter le programme à tout moment, arrêtez de pédaler ou appuyez sur la touche PAUSE. Pour relancer le programme, recommencez tout simplement à pédaler ou appuyez sur la touche MARCHE. Pour sortir du programme à tout moment, appuyez sur la touche EFFACER.

5. Suivez vos progrès sur les écrans.

Durant un programme de RYTHME CARDIAQUE, l'écran principal affiche le temps écoulé, votre intensité en mets, le nombre approximatif de calories brûlées, le nombre approximatif de calories brûlées par heure et la distance parcourue en pédalant. L'écran principal affiche aussi votre rythme cardiaque quand vous utilisez le détecteur cardiaque manuel (voir l'étape 5 page 15) ou le détecteur cardiaque du torse en option (voir page 28).

Pour voir le temps, votre intensité en METS et l'énergie que vous générez en watts, appuyez sur la touche AFFICHAGE.

Pour voir le temps écoulé, la quantité approximative de calories que vous avez brûlées, et la distance pédalée, appuyez de nouveau sur la touche AFFICHAGE.

Pour voir de nouveau le temps, votre intensité en METS, le nombre approximatif de calories brûlées, le nombre approximatif de calories brûlées par heure et la distance parcourue en pédalant, appuyez encore une fois sur la touche AFFICHAGE.

6. Mesurez votre rythme cardiaque, si désiré.

Voir l'étape 5 page 15.

7. Allumez le ventilateur, si désiré.

Voir l'étape 6 à la page 15.

8. Quand vous avez fini d'utiliser l'appareil elliptique, la console entre automatiquement en mode veille ou s'éteint.

Référez-vous à la section COMMENT ÉTEINDRE LA CONSOLE à la page 13.

COMMENT UTILISER LE PROGRAMME DE NIVEAU DE WATTS

1. Appuyez sur n'importe quelle touche ou commencez à pédaler pour activer la console.

Référez-vous à la section COMMENT ACTIVER LA CONSOLE page 13.

2. Sélectionnez le programme NIVEAU DE WATTS

Pour sélectionner le programme NIVEAU DE WATTS, appuyez sur la touche PERSONNALISÉ/RYTHME CARDIAQUE plusieurs fois jusqu'à ce que le nom du programme personnalisé de niveau de watts apparaisse sur l'écran principal.

3. Entrez votre âge.

Quelques instants après avoir sélectionné le programme NIVEAU DE WATT, les mots « ENTRER ÂGE » et un âge de 35 ans se mettent à clignoter sur l'écran principal. Pour entrer votre âge, appuyez sur les touches d'augmentation et de diminution à côté de la touche ENTRER. Ensuite, appuyez sur la touche ENTRER.

4. Entrez votre poids.

Ensuite, les mots « ENTRER POIDS » et un poids de 185 livres (US) apparaissent sur l'écran principal. Pour entrer votre poids (1 kg = 2,2 livres), appuyez sur les touches d'augmentation et de diminution à côté de la touche ENTRER. Ensuite, appuyez sur la touche ENTRER.

5. Entrez la durée du programme.

Les mots « ENTRER DURÉE PROGRAMME » et un temps de 30 minutes apparaissent sur l'écran principal. Pour changer la durée du programme, appuyez sur les touches d'augmentation et de diminution à côté de la touche ENTRER. Vous pouvez entrer une durée de programme entre 10 et 90 minutes. Ensuite, appuyez sur la touche ENTRER.

6. Entrer un objectif en watts.

Les mots « ENTRER OBJECTIF DE WATTS » et un nombre de watts se mettent à clignoter sur l'écran principal.

Pour entrer un objectif de watts, appuyez sur les touches d'augmentation et de diminution à côté de la touche ENTRER. Ensuite, appuyez sur la touche ENTRER.

7. Lancez le programme.

Appuyez sur la touche MARCHE ou commencez à pédaler pour lancer le programme.

Le programme NIVEAU DE WATTS est divisé en segments d'une minute.

Durant le programme, le graphique du programme illustre votre progression. La console comparera régulièrement le niveau d'énergie que vous générez et l'objectif de watts programmé.

Si le niveau d'énergie que vous générez est très inférieur ou très supérieur à l'objectif de watts programmé, la résistance des pédales augmentera ou diminuera automatiquement pour vous rapprocher de l'objectif de watts programmé. Chaque fois que la résistance change, le niveau de résistance s'affiche sur l'écran pendant quelques secondes pour vous prévenir.

Le programme continue ainsi jusqu'à ce que le dernier segment du graphique clignote. Pour arrêter le programme à tout moment, arrêtez de pédaler ou appuyez sur la touche PAUSE. Pour reprendre le programme, recommencez tout simplement à pédaler ou appuyez sur la touche MARCHE. Pour sortir du programme à tout moment, appuyez sur la touche ÉFFACER.

8. Suivez votre progression sur les écrans.

Durant le programme de NIVEAU DE WATTS, l'écran principal affiche le temps écoulé, l'intensité de l'exercice en METS, le nombre approximatif de calories brûlées, le nombre approximatif de calories brûlées par heure, et la distance parcourue en pédalant. L'écran principal affiche aussi votre rythme cardiaque quand vous utilisez le détecteur cardiaque de la poignée (voir l'étape 5 page 15) ou le détecteur cardiaque du torse en option (voir page 28).

Pour voir le temps, l'intensité de l'exercice en METS et l'énergie que vous générez en watts, appuyez sur la touche AFFICHAGE.

Pour voir le temps, le nombre approximatif de calories brûlées, et la distance parcourue en pédalant, appuyez de nouveau sur la touche AFFICHAGE.

Pour voir de nouveau le temps, l'intensité de votre exercice en METS, le nombre approximatif de calories brûlées, le nombre approximatif de calories brûlées par heure et la distance parcourue en pédalant, appuyez de nouveau sur la touche AFFICHAGE.

9. Mesurez votre rythme cardiaque, si vous le désirez.

Référez-vous à l'étape 5 page 15.

10. Allumez le ventilateur, si vous le désirez.

Référez-vous à l'étape 6 page 15.

11. Quand vous avez fini de vous entraîner sur l'appareil elliptique, la console s'éteint automatiquement ou se met en suspens.

Référez-vous à la section COMMENT ÉTEINDRE LA CONSOLE page 13.

COMMENT UTILISER LE MODE DE RETOUR À LA NORMALE

Le mode RETOUR À LA NORMALE est conçu pour aider votre corps à revenir à la normale après l'effort. Appuyez sur la touche RETOUR À LA NORMALE pour utiliser le mode RETOUR À LA NORMALE.

Le mode RETOUR À LA NORMALE est divisé en trois segments d'une minute. Le mode RETOUR À LA NORMALE fonctionne de la même manière que les programmes pré-enregistrés (voir l'étape 5 pages 18 et 19).

COMMENT UTILISER LE MODE D'ENTRETIEN

La console est équipée d'un mode d'entretien qui vous permet d'accéder à des informations ainsi que de voir et changer les données programmées par défaut.

1. Pour allumer la console, appuyez sur n'importe quelle touche ou commencez à pédaler.

Référez-vous à la section COMMENT ACTIVER LA CONSOLE à la page 13.

2. Comment sélectionner le mode d'entretien.

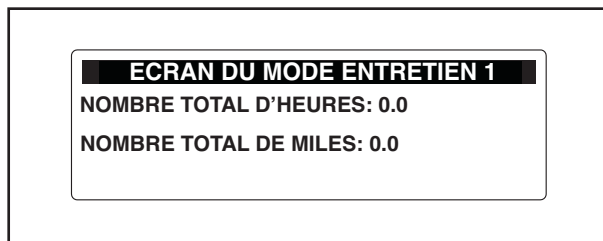
Appuyez sur les touches EFFACER et ENTRER en même temps pendant quelques secondes pour sélectionner le mode d'entretien.

Quand le mode d'entretien est sélectionné, les mots « ECRAN DU MODE ENTRETIEN 1 » apparaissent sur l'écran principal pendant quelques instants.

Remarque : alors que vous consultez les écrans du mode d'entretien, appuyez sur la touche RETOUR à tout moment pour revenir à l'écran précédent.

3. Comment voir l'information utilisateur du appareil elliptique.

Quand les mots « ECRAN DU MODE ENTRETIEN 1 » apparaissent, l'écran principal affiche le nombre d'heures d'utilisation du appareil elliptique et la distance totale parcourue sur l'appareil elliptique.



4. Changez les données de temps, si désiré.

Appuyez sur la touche AFFICHAGE. Quand les mots « ECRAN DU MODE ENTRETIEN 2 » apparaissent, l'écran principal vous permet de régler une durée maximale pour les programmes et la durée du compte à rebours avant la mise en veille.

La durée maximale pour les programmes peut aller de 10 à 90 minutes. Pour changer la durée maximale des programmes, appuyez sur les touches d'augmentation et de diminution à côté de la touche ENTRER. Ensuite, appuyez sur la touche AFFICHAGE.

Si les pédales du appareil elliptique ne sont pas déplacées pendant un certain temps, la console commence un compte à rebours avant de se mettre en mode veille. Quand la console est en mode veille, les affichages se remettent à zéro et un économiseur d'écran s'allume sur l'écran principal.

Le compte à rebours avant le mode veille peut être programmé pour durer entre 1 et 5 minutes. Pour changer la durée du compte à rebours avant le mode veille, appuyez sur les touches d'augmentation et de diminution à côté de la touche ENTRER.

5. Changez les données de la console, si désiré.

Appuyez sur la touche AFFICHAGE une nouvelle fois. Quand les mots « ECRAN DU MODE ENTRETIEN 3 » apparaissent, l'écran principal vous permet de régler le signal d'entrée par défaut et un volume sonore par défaut.

Vous pouvez régler le signal d'entrée par défaut de la console sur MP3, TV ou RCA. Pour changer le signal d'entrée par défaut, appuyez sur les touches d'augmentation et de diminution à côté de la touche ENTRER. Ensuite, appuyez sur la touche AFFICHAGE. Remarque : quelques modèles du appareil elliptique ont une TV d'Entraînement en option. Les options d'entrée TV et RCA sont conçues pour la console avec la TV d'Entraînement en option.

La console est équipée de sept niveaux sonores. Pour changer le volume, appuyez sur les touches d'augmentation et de diminution à côté de la touche ENTRER.

6. Sélectionnez une langue pour l'écran principal.

Appuyez sur la touche AFFICHAGE une nouvelle fois. L'écran principal peut afficher les messages en autres langues. Pour changer la langue, appuyez sur la touche d'augmentation et de diminution à côté de la touche ENTRER. Ensuite, appuyez sur la touche AFFICHAGE.

7. Changez les données d'un programme personnalisé, si désiré.

Appuyez de nouveau sur la touche AFFICHAGE. Quand les mots « ÉCRAN DU MODE ENTRETIEN 4 » apparaît, l'écran principal vous permet de sélectionner et de changer les données pour un programme personnalisé.

Pour changer les données d'un programme personnalisé, référez-vous à la section COMMENT CRÉER UN PROGRAMME PERSONNALISÉ à la page 20.

8. Sortez le mode d'entretien

Appuyez sur la touche AFFICHAGE pour sortir du mode d'entretien.

COMMENT UTILISER UN PROGRAMME IFIT

Les cartes iFit sont vendues séparément. Pour acheter des cartes iFit, visitez le site www.iFit.com ou référez-vous à la page de couverture de ce manuel. Les cartes iFit sont aussi disponibles dans certains magasins.

1. Pour allumer la console, appuyez sur n'importe quelle touche ou commencez à pédaler.

Référez-vous à la section COMMENT ACTIVER LA CONSOLE à la page 13.

2. Insérez une carte iFit et sélectionnez un entraînement.

Pour utiliser un programme iFit, insérez une carte iFit dans la fente iFit au dos de la console sur la droite. La carte iFit devrait glisser facilement dans la fente. Si ce n'est pas le cas, tournez la carte iFit et recommencez.

Les programmes iFit fonctionnent de la même manière que les programmes pré-enregistrés. Pour utiliser le programme, référez-vous aux étapes 5 à 9 aux pages 18 et 19. Remarque : certaines cartes iFit contiennent plus d'un programme. Pour sélectionner un des programmes, utilisez les touches d'augmentation et de diminution à côté de la touche ENTRER.

3. Quand vous avez fini vos exercices, retirez la carte iFit.

Retirez la carte iFit quand vous avez fini vos exercices. Rangez la carte iFit dans un endroit sûr.

COMMENT UTILISER LE SYSTÈME AUDIO

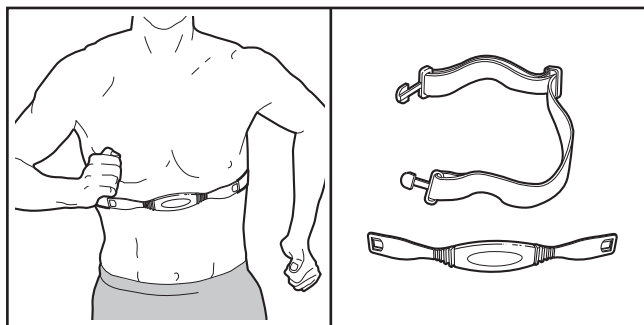
Pour jouer de la musique ou des livres audio sur le système stéréo de la console alors que vous vous entraînez, branchez un câble audio (non-inclus) dans la prise MP3 sur la console et dans la prise sur votre lecteur MP3 ou de votre lecteur de CD ; **assurez-vous que le câble audio est complètement enfoncé.**

Ensuite, appuyez sur la touche Marche [PLAY] de votre lecteur MP3 ou lecteur de CD. Réglez le volume des enceintes à l'aide du bouton de volume sur votre lecteur MP3 ou lecteur de CD.

Vous pouvez utiliser vos écouteurs avec un programme iFit (voir COMMENT UTILISER UN PROGRAMME IFIT à gauche). Pour utiliser vos écouteurs, branchez la prise de vos écouteurs dans la prise des écouteurs sur la console ; **assurez-vous que les écouteurs sont complètement enfoncés.**

LE DÉTECTEUR CARDIAQUE DU TORSE EN OPTION

Le détecteur cardiaque du torse en option permet de vous entraîner avec les mains libres et enregistre votre rythme cardiaque tout au long de votre entraînement. **Pour acheter le détecteur cardiaque du torse en option, référez-vous à la dernière page de ce manuel.**



ENTRETIEN ET PROBLÈMES

Si vous avez besoin de plus d'assistance, référez-vous à la dernière page de ce manuel our nous contacter.

Inspectez et serrez toutes les pièces de l'appareil elliptique régulièrement. Remplacez les pièces usées immédiatement.

Pour nettoyer l'appareil elliptique, utilisez un chiffon humide et une petite quantité de savon doux.

IMPORTANT : pour éviter d'endommager la console, gardez la console à l'abri des liquides et des rayons directs du soleil.

RÉSOLUTION DE PROBLÈMES AVEC LE DÉTECTEUR CARDIAQUE DE LA POIGNÉE

Si la console n'affiche pas votre fréquence cardiaque lorsque vous tenez le détecteur cardiaque de la poignée, ou si la fréquence cardiaque affichée est trop élevée ou trop faible, voir à l'étape 5 à la page 15.

COMMENT NIVELER L'APPAREIL ELLIPTIQUE

Si l'appareil elliptique est légèrement bancal durant son utilisation, référez-vous à la section COMMENT NIVELER L'APPAREIL ELLIPTIQUE à la page 10.

CONSEILS POUR L'EXERCICE

⚠ AVERTISSEMENT : avant de commencer ce programme d'exercice ou tout autre programme, consultez votre médecin. Ceci est particulièrement important pour les personnes de plus de 35 ans ou les personnes ayant des problèmes de santé.

Le détecteur cardiaque n'est pas un appareil médical. De nombreux facteurs peuvent affecter la lecture du rythme cardiaque. Le détecteur cardiaque est uniquement un outil pour l'exercice pour déterminer les fluctuations générales du rythme cardiaque.

Ces conseils pour l'exercice vous aideront à planifier votre programme d'exercice. Pour plus de détails sur l'exercice, procurez-vous un livre réputé sur le sujet ou consultez votre médecin. Gardez en tête qu'une alimentation équilibrée et un repos adéquat sont essentiels pour de bons résultats.

INTENSITÉ DE L'EXERCICE

Que votre but soit de brûler de la graisse ou de fortifier votre système cardio-vasculaire, la clé pour obtenir des résultats est de s'entraîner à la bonne intensité. Vous pouvez utiliser votre rythme cardiaque comme repère pour trouver le niveau d'intensité adapté à vos objectifs. Le tableau ci-dessous indique les rythmes cardiaques recommandés pour brûler de la graisse et pour des exercices aérobics.

165	155	145	140	130	125	115	♥
145	138	130	125	118	110	103	♥
125	120	115	110	105	95	90	♥
20	30	40	50	60	70	80	

Pour trouver le niveau d'intensité correct, trouvez votre âge en bas du tableau (arrondis à la dizaine). Les trois nombres listés au-dessus de votre âge définissent votre « zone d'entraînement ». Le nombre le plus bas est le rythme cardiaque pour brûler de la graisse, le nombre du milieu est le rythme cardiaque pour brûler un maximum de graisse, et le nombre supérieur est le rythme cardiaque pour des exercices aérobics.

Brûler de la graisse—Pour brûler efficacement de la graisse, vous devez vous entraîner à une intensité

faible pendant une longue période de temps. Durant les premières minutes d'exercice, votre corps utilise les calories de *glucide comme carburant*. Votre corps ne commence à puiser dans ses *réserves de graisse* qu'après plusieurs minutes d'effort. Si votre but est de brûler de la graisse, réglez l'intensité de votre exercice jusqu'à ce que votre rythme cardiaque soit proche du nombre le plus bas de votre zone d'entraînement. Pour brûler un maximum de graisse, entraînez-vous avec votre rythme cardiaque proche du nombre du milieu de votre zone d'entraînement.

Exercices aérobics—Si votre but est de renforcer votre système cardio-vasculaire, vous devez faire des exercices aérobics, ce qui veut dire de l'exercice qui requiert de grandes quantités d'oxygène pendant une période de temps prolongée. Pour des exercices aérobics, réglez votre intensité jusqu'à ce que votre rythme cardiaque soit proche du nombre le plus haut dans votre zone d'entraînement.

CONSEILS POUR L'ENTRAÎNEMENT

Échauffement—Commencez avec 5 à 10 minutes d'étirements et d'exercices légers. L'échauffement fait monter la température de votre corps, et accélère les battements de votre cœur et votre circulation pour vous préparer à l'effort.

Exercices dans la zone d'Entraînement—Entraînez-vous pendant 20 à 30 minutes avec votre rythme cardiaque dans votre zone d'entraînement. (Durant les premières semaines de votre programme d'exercice, ne maintenez pas votre rythme cardiaque dans votre zone d'entraînement pendant plus de 20 minutes.) Respirez profondément et de manière régulière quand vous vous entraînez—ne retenez jamais votre souffle.

Retour à la normale—Finissez avec 5 à 10 minutes d'étirements. Les étirements rendent vos muscles plus flexibles et aident à prévenir les problèmes qui surviennent après l'entraînement.

FRÉQUENCE DE L'EXERCICE

Pour maintenir ou améliorer votre forme physique, effectuez trois entraînements par semaine, avec au moins un jour de repos entre chaque entraînement. Après quelques mois d'exercice régulier, vous pouvez effectuer jusqu'à cinq entraînements par semaine, si désiré. Gardez à l'esprit que la clé du succès est de faire de vos entraînements un élément agréable et régulier de votre vie de tous les jours.

LISTE DES PIÈCES

N°. du Modèle VMEL81907-INT.0 R0111A

N°.	Qté.	Description	N°.	Qté.	Description
1	1	Cadre	48	4	Bague de la Roue
2	1	Montant	49	2	Embout du Guidon
3	1	Cadre du Chemin de Roulement	50	10	Bague Attache
4	1	Stabilisateur Arrière	51	1	Adaptateur d'Alimentation
5	1	Couvercle du Stabilisateur Arrière	52	6	Vis de M4 x 15mm
6	1	Console	53	1	Couvercle du Dos de la Console
7	1	Boîtier Gauche du Cadre	54	10	Écrou de Verrouillage de M8
8	1	Boîtier Droit du Cadre	55	2	Embout de la Rail
9	2	Bras du Pédalier	56	8	Bague de 5mm
10	1	Revêtement du Stabilisateur Arrière	57	1	Rondelle de M4
11	1	Couvercle du Montant	58	10	Vis de M4 x 50mm
12	1	Générateur	59	2	Boulon de M12 x 60mm
13	1	Poulie	60	8	Vis de M8 x 20mm
14	1	l'Essieu de la Poignée	61	2	Grande Rondelle de M6
15	1	Essieu de la Poulie	62	6	Boulon de M8 x 42mm
16	1	Axle Plate	63	2	Vis de M8 x 32mm
17	1	Revêtement du Guidon Gauche	64	6	Vis de M10 x 20mm
18	1	Revêtement du Guidon Droit	65	4	Boulon de M8 x 40mm
19	1	Porte-bouteille	66	6	Rondelle de l'Essieu
20	1	Tableau Electrique	67	17	Vis de M4 x 10mm
21	1	Support du Tableau Electrique	68	23	Vis de M6 x 20mm
22	1	Support du Boîtier du Cadre	69	3	Vis de M6 x 140mm
23	1	Unité de la Pile	70	6	Vis de M6 x 100mm
24	1	Courroie de Traction	71	2	Vis de M6 x 40mm
25	2	Roue de Transport	72	2	Vis de M6 x 25mm
26	2	Bras du Pédalier	73	2	Écrou de Verrouillage de M12
27	1	Jambe de la Pédale Gauche	74	1	Guidon de la Console
28	1	Jambe de la Pédale Droite	75	1	Dos de la Console
29	1	Jambe du Guidon Gauche	76	2	Clé
30	1	Pédale Gauche	77	4	Vis de M5 x 15mm
31	1	Pédale Droite	78	2	Vis de M4 x 14mm
32	1	Jambe Droit de la Poignée Mobile	79	2	Vis de M6 x 60mm
33	2	Tube en Mousse de la Poignée Mobile	80	2	Roue de la Rail
34	1	Guidon Gauche	81	8	Boulon Hexagonal de M6 x 30mm
35	1	Guidon Droit	82	2	Boulon de M8 x 80mm
36	1	Panneau Latéral Droit	83	16	Vis de M3 x 6mm
37	1	Panneau Latéral Gauche	84	4	Vis de M6 x 13mm
38	2	Disque de la Pédale	85	2	Vis de M4 x 14mm
39	1	Couvercle de l'Écran Latérale	86	1	Support du Stabilisateur
40	2	Pied de Stabilisateur Arrière	87	8	Tampons de M3
41	3	Pied du Cadre	88	2	Vis de M8 x 60mm
42	10	Roulement de 25mm	89	2	Poignée du Détecteur Cardiaque
43	8	Rondelle Ondulée	90	1	Bloc du Stabilisateur
44	8	Bague	91	8	Rondelle Fendue de M6
45	2	Bague d'Espacement de 14mm	92	8	Rondelle de M6
46	1	Grande Rondelle	93	12	Rondelle de M5
47	6	Embout Ronde de 11mm	94	12	Rondelle Fendue de M4
			95	4	Contact du Détecteur Cardiaque

N°.	Qté.	Description	N°.	Qté.	Description
96	4	Bouchon de la Poignée	*	–	Fil Gauche du Détecteur Cardiaque
97	4	Vis de M4 x 25mm	*	–	Fil de la Console
98	4	Écrou à Calotte de M8	*	–	Fil Cavalier CN-3
99	1	Cordon d’Alimentation	*	–	Fil de Terre
*	–	Manuel de l’Utilisateur	*	–	Fil du Générateur CN-2
*	–	Prise Électrique	*	–	Fil du Générateur CN-1
*	–	Fil Droit du Détecteur Cardiaque			

Remarque : les spécifications peuvent être modifiées sans notification. Référez-vous au dos de ce manuel pour commander des pièces de rechange. *Indique qu’une pièce n’est pas illustrée.

SCHÉMA DÉTAILLÉ A

N° du Modèle VMEL81907-INT.0 R0111A

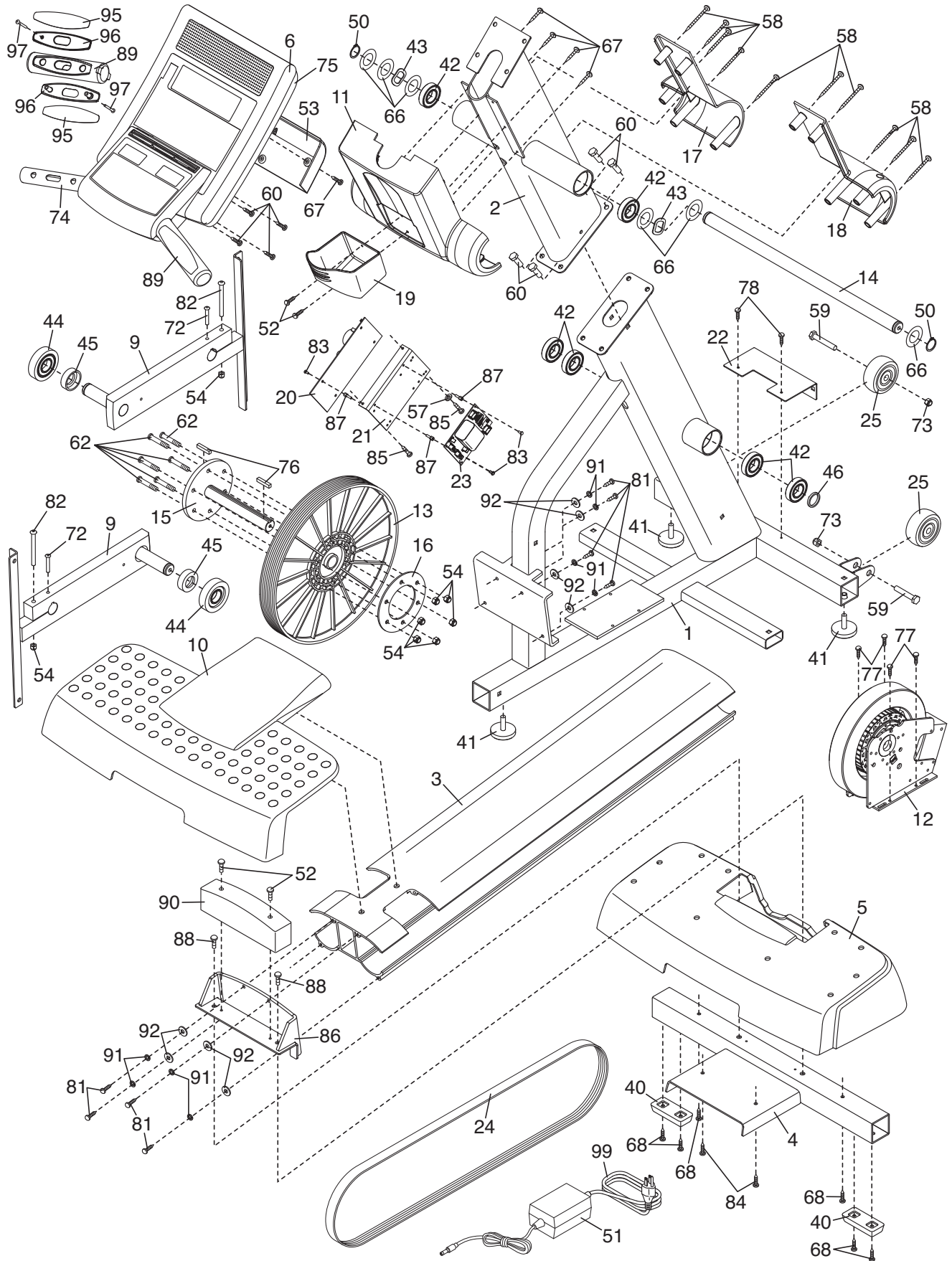


SCHÉMA DÉTAILLÉ B

N° du Modèle VMEL81907-INT.0 R0111A

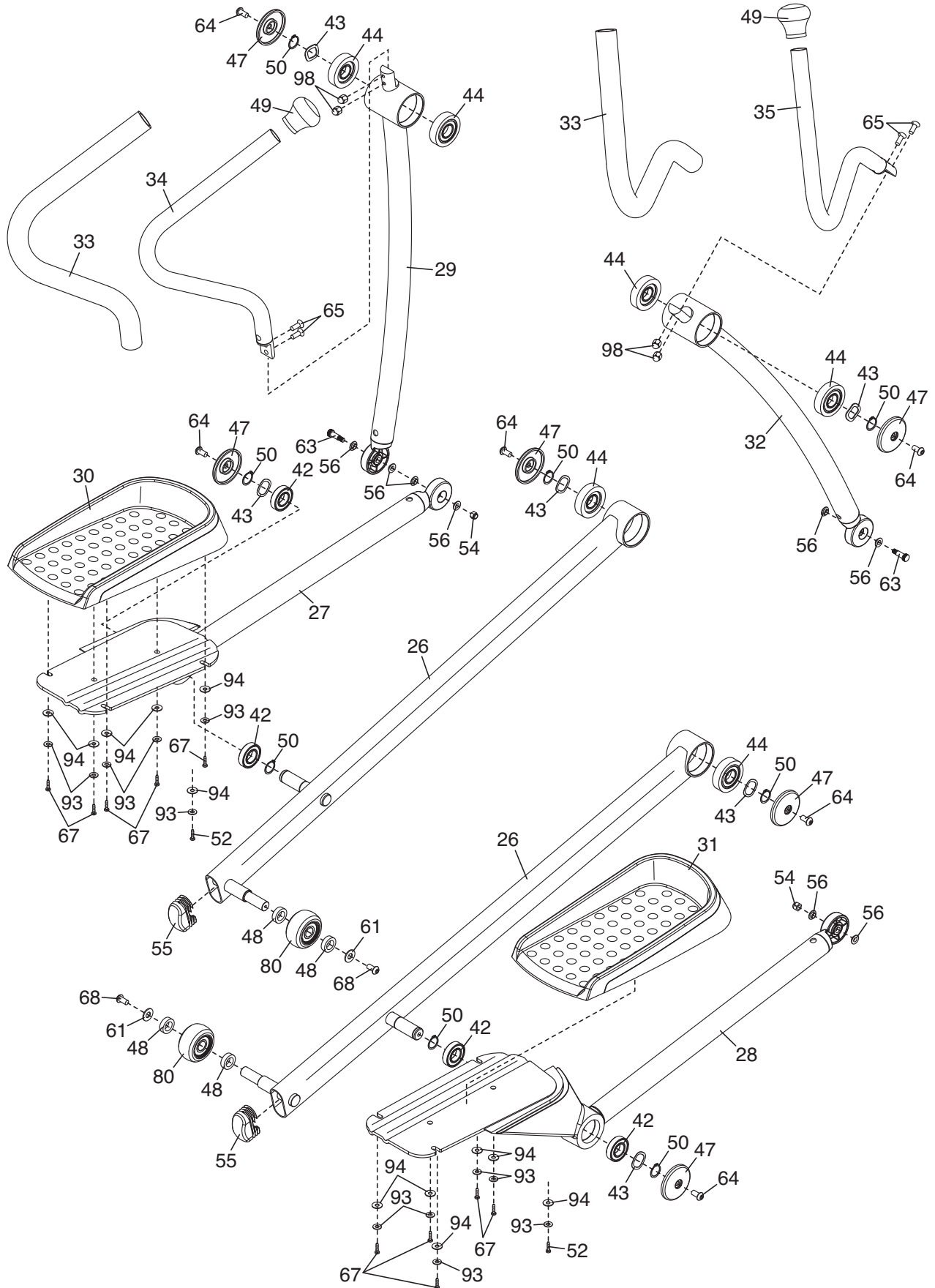
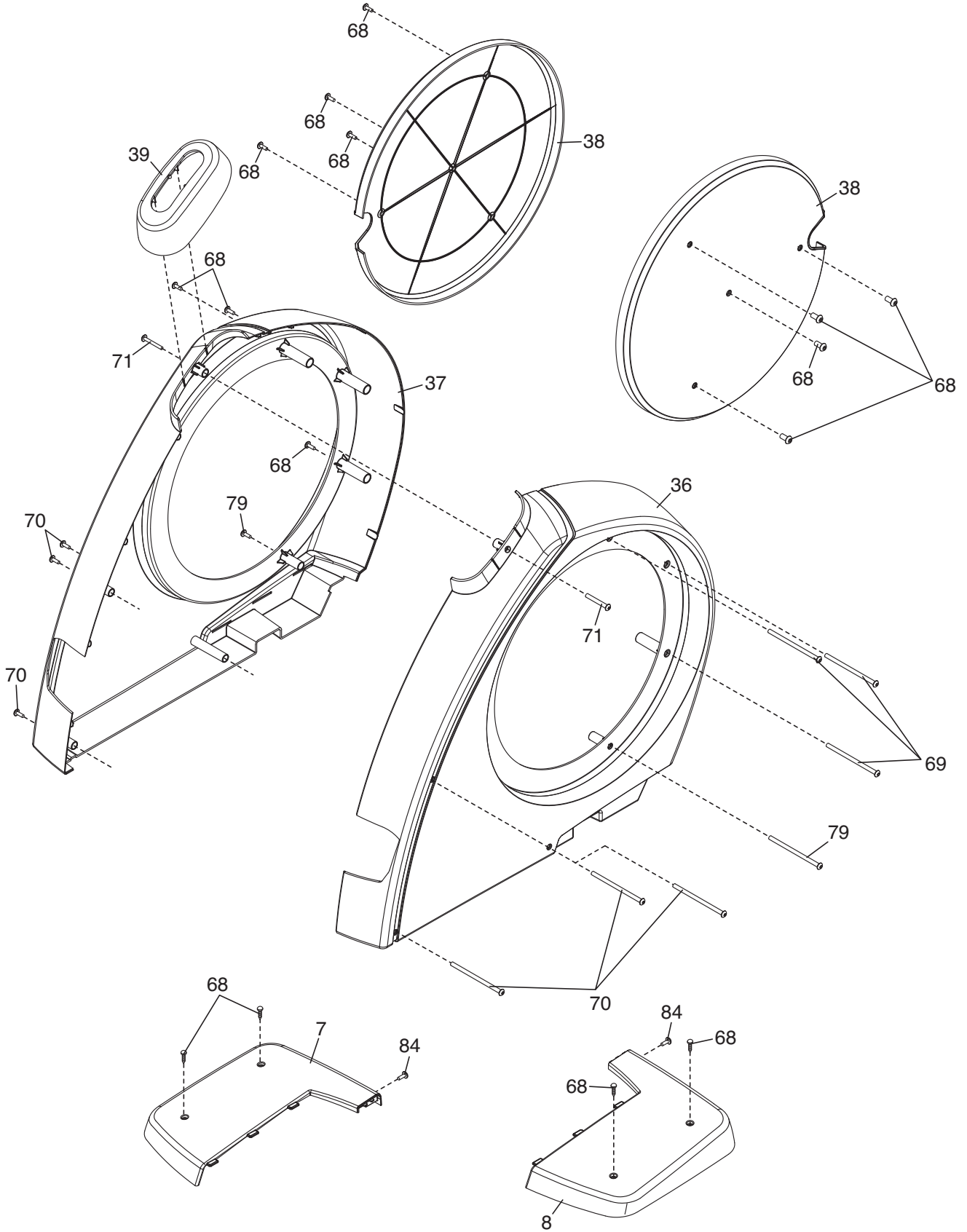


SCHÉMA DÉTAILLÉ C

N°. du Modèle VMEL81907-INT.0 R0111A



COMMENT CONTACTER LE SERVICE À LA CLIENTÈLE

Si vous avez des questions après avoir lu ce manuel, ou si des pièces sont endommagées ou manquantes, **veuillez contacter le magasin où vous avez acheté cet appareil**. Si vous ne pouvez pas contacter le magasin, contactez le Service à la Clientèle à l'un des numéros de téléphone ou adresses ci-dessous. **Veuillez noter le numéro du modèle, le numéro de série et le nom de l'appareil (voir la page de couverture de ce manuel) avant de contacter le Service à la Clientèle. Si vous commandez des pièces de rechange, veuillez noter le numéro de la pièce et la description de chaque pièce (référez-vous à la LISTE DES PIÈCES et au SCHÉMA DÉTAILLÉ à la fin de ce manuel).**

Dans les Etats-Unis

Appelez : 1-866-799-8946, Lun.–Ven. 8 a.m.–5 p.m. TM

Courriel : fmvfmcustomerservice@freemotionfitness.com

Écrivez :

FreeMotion Fitness
1500 South 1000 West
Logan, UT 84321-9813
Etats-Unis

Hors des Etats-Unis

Appelez : 001-435-786-3521

Courriel : intlcustomercare@freemotionfitness.com

GARANTIE LIMITÉE

FreeMotion Fitness garantit ce produit contre tout défaut de fabrication et de matériaux sous des conditions normales d'utilisation. La garantie commence à la date d'achat du produit, justifiée par un ticket de caisse. Toutes les pièces réparées ou remplacées sous cette garantie seront garanties pour la durée de la garantie d'origine.

DURÉE DE LA GARANTIE ET COUVERTURE

Utilisation Privée

Cadre : à vie

Moteur : 3 ans

Pièces : 2 ans

Usage Commercial Léger

Cadre : à vie

Moteur : 2 ans

Pièces : 1 an

L'usage commercial léger correspond à un cadre institutionnel sans cotisation notamment les hôtels, les centres de fitness d'appartement, les centres de fitness en entreprise, les casernes de pompiers ou les postes de police et les établissements hospitaliers ou de physiothérapie. Cet appareil n'est pas prévu pour être utilisé dans les grands établissements à forte fréquentation tels que les clubs de mise en forme, les collèges et les universités, les centres communautaires, ou les installations militaires. L'utilisation de cet appareil dans ces établissements annulera la présente garantie.

CONDITIONS ET RESTRICTIONS

Les conditions suivantes annulent la garantie :

1. La garantie s'applique uniquement à l'acquéreur d'origine et n'est pas cessible.
2. La garantie sur la main-d'œuvre s'applique uniquement aux produits vendus aux États-Unis et au Canada. Contactez votre revendeur agréé FreeMotion pour des détails sur la garantie dans votre pays.
3. La garantie est nulle en cas de réparation ou d'utilisation incorrecte ou abusive.
4. La garantie est nulle pour les utilisateurs dont le poids dépasse 159 kg (350 livres).
5. La garantie ne couvre pas les dommages causés par le déplacement du produit ou un entreposage sur son côté.
6. La garantie est nulle quand le produit est utilisé ou entreposé à l'extérieur ou dans un environnement humide comme les spas ou les piscines.

7. La garantie ne couvre pas les dommages causés par un mauvais branchement ou une alimentation électrique insuffisante.

Cette garantie ne couvre pas :

1. Les pièces cosmétiques, ce qui comprend les poignées, sièges, autocollants ou étiquettes.
2. La reprise, transport ou frais de livraison dans le cadre d'une réparation.
3. Tout problème résultant d'un mauvais assemblage ou livraison.

QUE FAIRE QUAND UNE RÉPARATION EST NÉCESSAIRE

FreeMotion Fitness garantit que les réparations seront obtenues en contactant le vendeur autorisé qui vous a vendu le produit. Assurez-vous de garder votre ticket de caisse et les informations du numéro de série. Si ce produit nécessite une réparation couverte par les termes de la présente garantie, FreeMotion Fitness s'engage à fournir, à sa discrétion, un service de réparation, un remplacement ou un remboursement du montant de l'achat. FreeMotion Fitness rembourse les fournisseurs de service pour les frais de déplacement dans leur zone de service. Vous pourriez être facturé pour les déplacements en dehors de cette zone de service.

FreeMotion Fitness n'est pas responsable des dommages indirects résultants de ou en rapport avec l'utilisation de ce produit, ou des dommages résultants d'une perte financière, perte de bien, perte de revenus ou de profits, perte de jouissance ou d'utilisation, de livraison, d'installation ou tout autre dommage indirect. Certains lois locales ne permettent pas l'exclusion ou la limitation des dommages indirects. De ce fait, les limitations ci-dessus peuvent ne pas s'appliquer dans votre cas. Cette garantie vous donne des droits spécifiques et vous pouvez avoir d'autres droits fondés sur les lois locales.

POUR CONTACTER FREEMOTION FITNESS

Référez-vous à la section COMMENT CONTACTER LE SERVICE À LA CLIENTÈLE au-dessus.