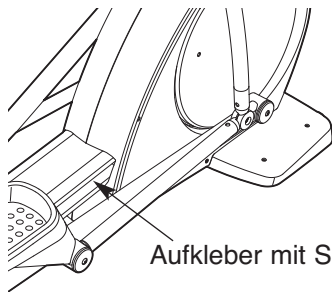


# FREEMOTION<sup>®</sup> *elliptical e7.7*

Modell-Nr. VMEL81907-INT.0  
Serien-Nr. \_\_\_\_\_

Schreiben Sie die Seriennummer in den oben dafür freigehaltenen Platz, falls sie in Zukunft gebraucht werden sollte.



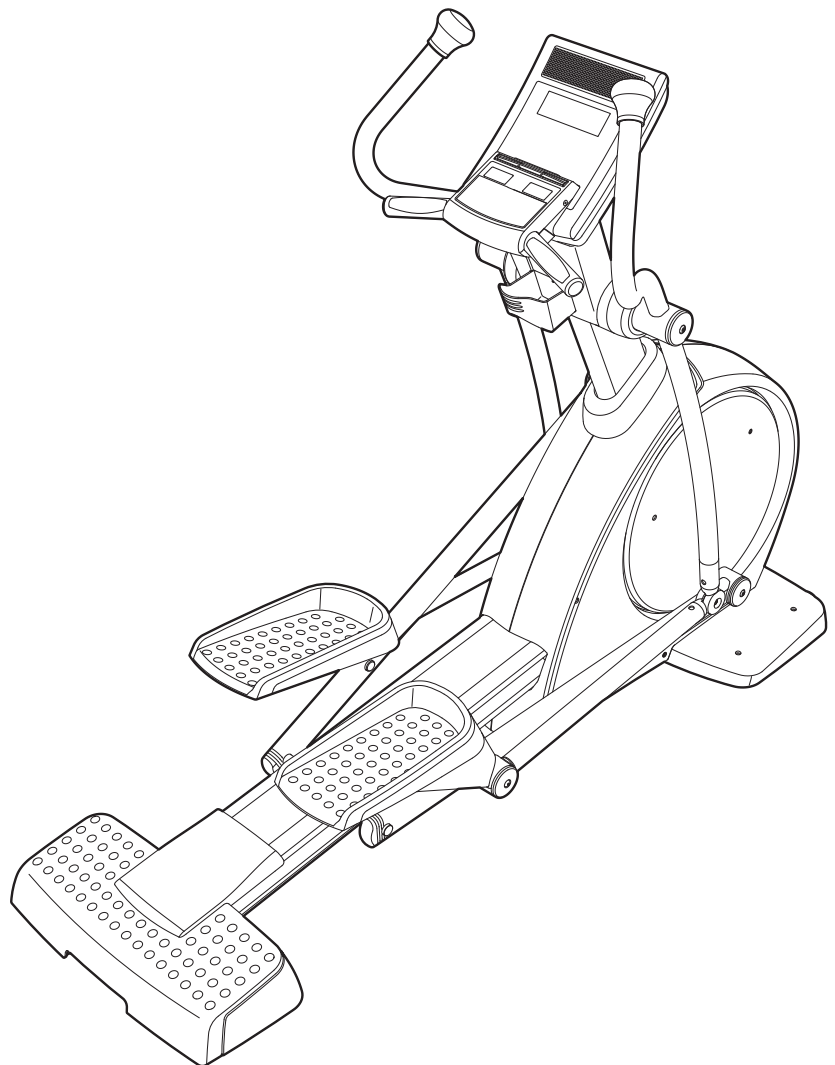
Aufkleber mit Serien-Nr.

## BEDIENUNGSANLEITUNG

### FRAGEN?

Falls Sie Fragen haben, oder Teile beschädigt sind oder fehlen, **BITTE KONTAKTIEREN SIE DIE ZENTRALE WO SIE DIESES PRODUKT GEKAUFT HABEN.**

Falls Sie die Zentrale nicht kontaktieren können, sehen Sie SICH MIT DEM KUNDENDIENST IN VERBINDUNG SETZEN auf der Rückseite dieser Bedienungsanleitung.



### VORSICHT

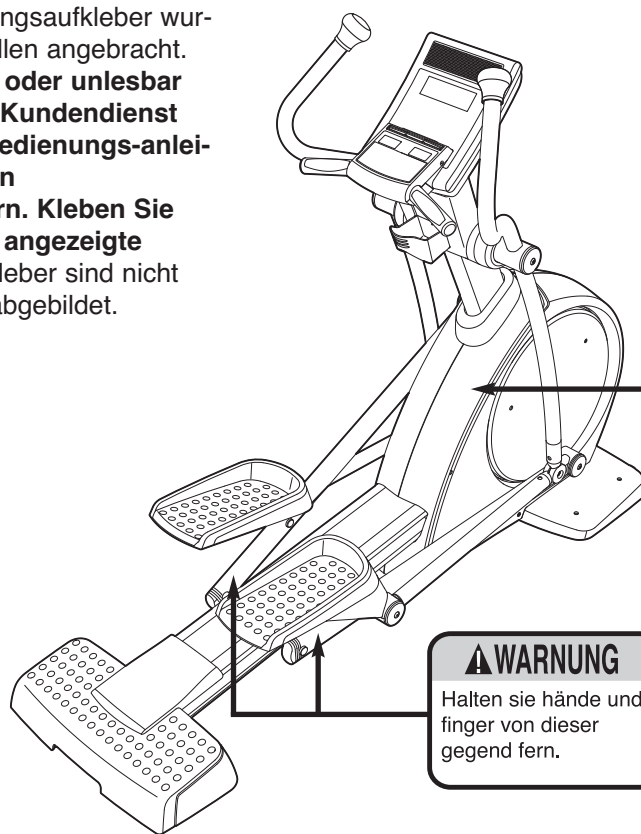
Lesen Sie bitte aufmerksam alle Anleitungen, bevor Sie dieses Gerät in Betrieb nehmen. Verwahren Sie diese Bedienungsanleitung für späteren Gebrauch.


# INHALTSVERZEICHNIS

WARNUNGSaufkleber ANBRINGEN .....	.2
WICHTIGE VORSICHTSMassnahmen .....	.3
BEVOR SIE ANFANGEN .....	.4
MONTAGE .....	.5
BENUTZEN DES ELLIPSENTRAINERS .....	.10
WARTUNG UND FEHLERSUCHE .....	.29
TRAININGSRICHTLINIEN .....	.30
TEILELISTE .....	.31
DETAILZEICHNUNG .....	.33
SICH MIT DEM KUNDENDIENST IN VERBINDUNG SETZEN .....	Rückseite
GARANTIEBESTIMMUNGEN .....	Rückseite

## WARNUNGSaufkleber ANBRINGEN

Die hier abgebildeten Warnungsaufkleber wurden an den angezeigten Stellen angebracht. **Sollte ein Aufkleber fehlen oder unlesbar sein, kontaktieren Sie den Kundendienst auf der Rückseite dieser Bedienungsanleitung, um einen kostenlosen Ersatzaufkleber anzufordern. Kleben Sie den Aufkleber dann an die angezeigte Stelle.** Anmerkung: Die Aufkleber sind nicht unbedingt in wahrer Größe abgebildet.



- ⚠ WARNUNG**
- Falscher Gebrauch dieses Geräts kann ernsthafte Verletzungen verursachen.
  - Lesen Sie vor Gebrauch die Bedienungsanleitung und beachten Sie alle Warnungen und Anleitungen.
  - Erlauben Sie Kindern nicht, auf dem Gerät oder in seiner direkten Umgebung zu spielen.
  - Das maximale Benutzergewicht von 159 kg darf nicht überschritten.
  - Nicht für therapeutisch Gebrauch.
  - Stellen Sie dieses Produkt nur auf einer ebenen Fläche auf.
  - Die Pedale drehen sich weiter, wenn Sie abrupt mit dem Treten aufhören.
  - Pedale, die sich in Bewegung befinden, können Verletzungen verursachen.
  - Reduzieren Sie die Pedalgeschwindigkeit kontrolliert.
  - Sollte der Warnungsaufkleber beschädigt oder unleserlich sein, oder fehlen ersetzen Sie ihn. 

# WICHTIGE VORSICHTSMASSNAHMEN

**⚠️ WARNUNG:** Um ernsthafte Verletzungen zu vermeiden, lesen Sie bitte alle wichtigen Vorsichtsmaßnahmen und Anleitungen in dieser Bedienungsanleitung und alle Warnungen, die auf dem Ellipsentrainer angebracht wurden, bevor Sie diesen Ellipsentrainer benutzen. Der Hersteller (ICON) übernimmt keine Haftung für Personen- oder Sachschäden, die durch dieses Produkt oder seine Benutzung entstanden sind.

1. Bevor Sie mit irgendeinem Trainingsprogramm beginnen, konsultieren Sie Ihren Arzt. Dies ist besonders für Personen älter als 35 Jahre, oder Personen mit schon vorhandenen Gesundheitsproblemen wichtig.
2. Benutzen Sie Ihr Ellipsentrainer nur wie in dieser Bedienungsanleitung beschrieben.
3. Der Besitzer ist dafür verantwortlich, dass alle Benutzer des Ellipsentrainers über alle Vorsichtsmaßnahmen richtig informiert sind.
4. Bewahren Sie den Ellipsentrainer im Haus auf, fern von Feuchtigkeit und Staub. Stellen Sie den Ellipsentrainer nicht in einer Garage oder überdachtem Balkon, oder in der Nähe von Wasser auf.
5. Stellen Sie den Ellipsentrainer auf eine ebene Fläche. Um den Fussboden oder den Teppich zu schonen, legen Sie eine Unterlage unter den Ellipsentrainer. Sorgen Sie dafür, dass sich mindestens 0,9 m Freiraum vor und hinter dem Ellipsentrainer befindet, und sich je 0,6 m Freiraum auf den Seiten befindet.
6. Überprüfen und ziehen Sie alle Teile regelmässig nach. Ersetzen Sie alle abgenutzten Teile sofort.
7. Halten Sie Kinder unter 12 Jahre und Haustiere jederzeit von Ihrem Ellipsentrainer fern.
8. Ihr Ellipsentrainer sollte nicht von Personen benutzt werden die mehr als 159 kg (318 Pfund) wiegen.
9. Tragen Sie angemessene Kleidung während Sie trainieren; tragen Sie nicht zu lockere Kleidung die sich in Ihrem Ellipsentrainer verfangen könnte. Tragen Sie immer Sportschuhe um Ihre Füße zu schützen.
10. Halten Sie den Handgriffpulsmesser oder die Griffstangen während Sie aufsteigen, absteigen, oder Ihr Ellipsentrainer benutzen.
11. Halten Sie Ihren Rücken gerade während Sie Ihr Ellipsentrainer benutzen; krümmen Sie Ihren Rücken nicht.
12. Der Pulsmesser ist kein medizinisches Gerät. Verschiedene Faktoren, samt die Bewegung des Benutzers, könnten die Genauigkeit der Herzfrequenzmessungen beeinflussen. Der Pulsmesser ist nur als Trainingshilfe gedacht, um Herzfrequenzrends im allgemeinen zu messen.
13. Der Ellipsentrainer hat keinen Freilauf; die Pedale werden sich noch bewegen bis der Freilauf aufhört. Reduzieren Sie Ihre Pedalgeschwindigkeit auf eine kontrollierte Weise.
14. Überanstrengung beim Sport kann zu schweren Verletzungen oder sogar zum Tod führen. Sollte Ihnen schwindelig werden oder sollten Sie plötzlich Schmerzen haben, hören Sie sofort mit dem Training auf und kühlen Sie ab.
15. Ändern Sie den Netzadapter nicht, oder verwenden Sie keinen Adapter um der Netzadapter mit einer ungeeigneter Steckdose zu verbinden. Halten Sie den Netzadapter von heissen Oberflächen fern. Verwenden Sie kein Verlängerungskabel.

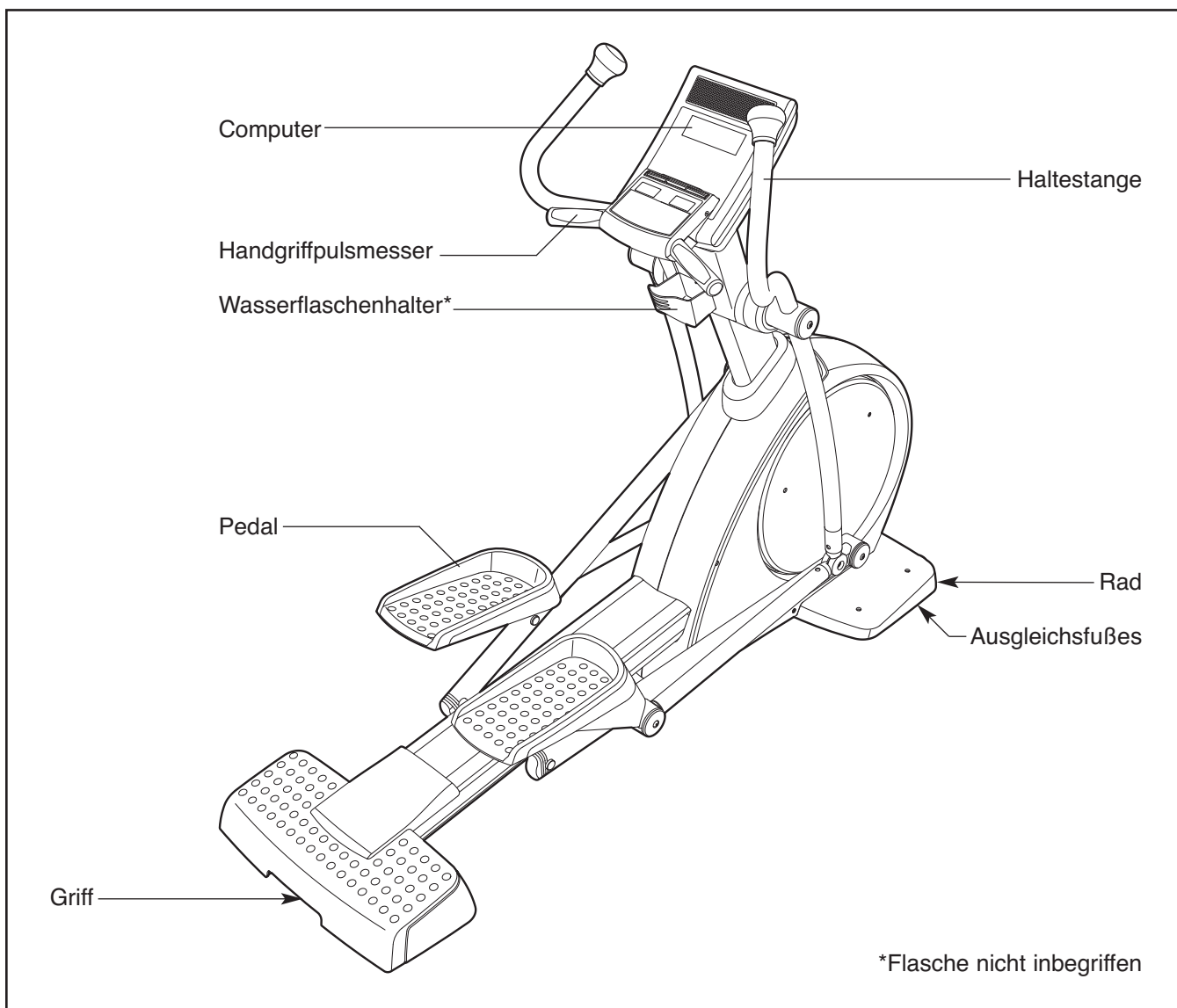
# BEVOR SIE ANFANGEN

Vielen Dank für Ihre Wahl des revolutionären FREEMOTION® E7.7 Ellipsentrainers. Der E7.7 Ellipsentrainer bietet eine beeindruckende Anzahl von Funktionen an, welche Ihr Training zu Hause angenehmer und effektiver machen werden.

**Lesen Sie zu Ihrem eigenen Vorteil diese Bedienungsanleitung genauestens durch, bevor Sie den Ellipsentrainer in Betrieb nehmen.** Sollten Sie nach der Lektüre dieser Bedienungsanleitung noch Fragen haben, beziehen Sie sich bitte auf die

Rückseite. Damit wir Ihnen schneller helfen können, halten Sie bitte die Produktmodellnummer und die Seriennummer bereit, bevor Sie mit uns in Kontakt treten. Die Modellnummer und die Stelle, wo der Aufkleber mit der Seriennummer angebracht ist, finden Sie auf der Vorderseite der Bedienungsanleitung.

Bevor Sie weiterlesen, werfen Sie bitte zuerst einen Blick auf die unten abgebildete Zeichnung und machen Sie sich mit den gekennzeichneten Einzelteilen vertraut.

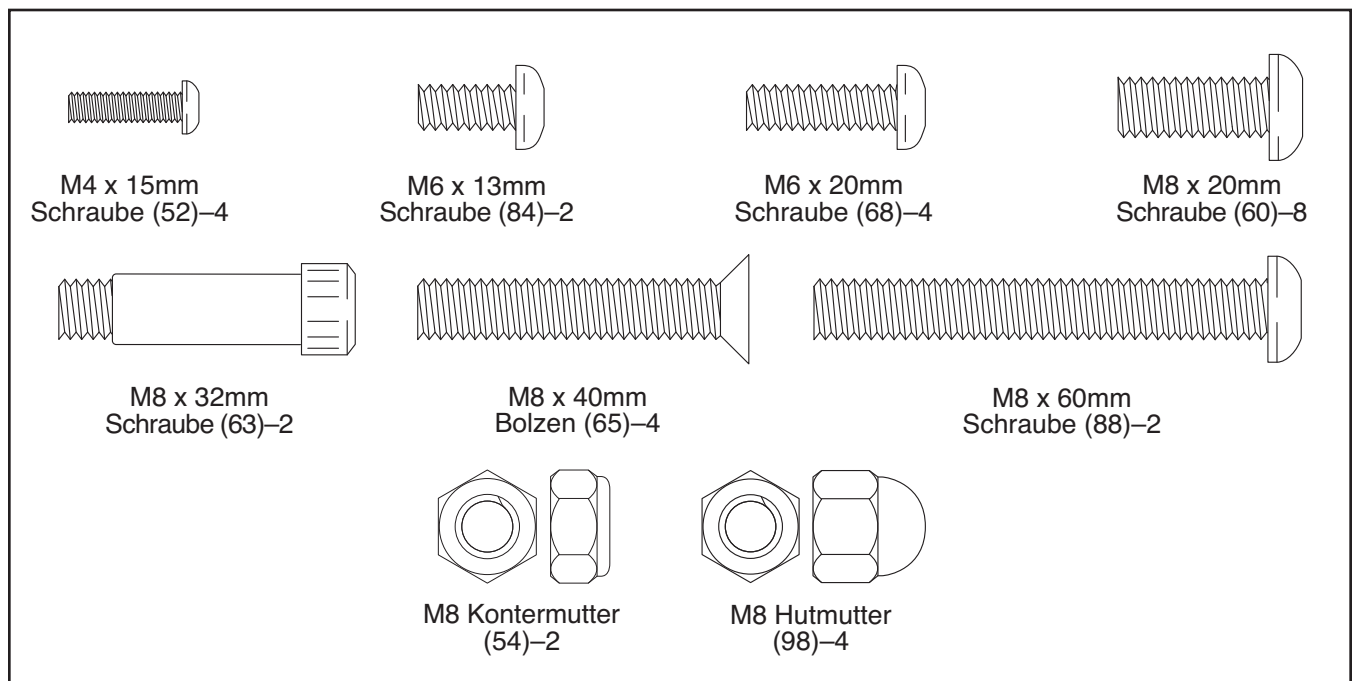


# MONTAGE

Zur Montage braucht man zwei Personen. Legen Sie alle Teile des Ellipsentrainer auf einer dafür freigemachten Fläche aus und entfernen Sie alle Verpackungsmaterialien.

Zur Montage braucht man einen Kreuzschraubenzieher , eine verstellbare Schraubenschlüssel , und einen Gummihammer  zu den beigelegten Inbussschlüsseln.

Benutzen Sie die unten stehende Teilzeichnung, um die kleinen Teile, die in der Montage benutzt werden, zu identifizieren. Die Zahl in Klammern unter jeder Zeichnung bezieht sich auf die Bestellnummer in der TEILELISTE am Ende dieser Bedienungsanleitung. Die zweite Zahl bezieht sich auf die Stückzahl, die für die Montage gebraucht wird. **Anmerkung: Falls ein Teil nicht im Teilebeutel ist, sehen Sie nach, ob es schon befestigt ist.**



1.

**Um die Montage zu erleichtern, lesen sie die Information auf Seite 5, bevor Sie beginnen.**

Richten Sie die Seitenschutzabdeckung (39) und den Pfosten (2) so aus, wie abgebildet. Schieben Sie die Seitenschutzabdeckung nach oben auf den Pfosten.

Eine zweite Person soll den Pfosten (2) an den Rahmen (1) hinhalten.

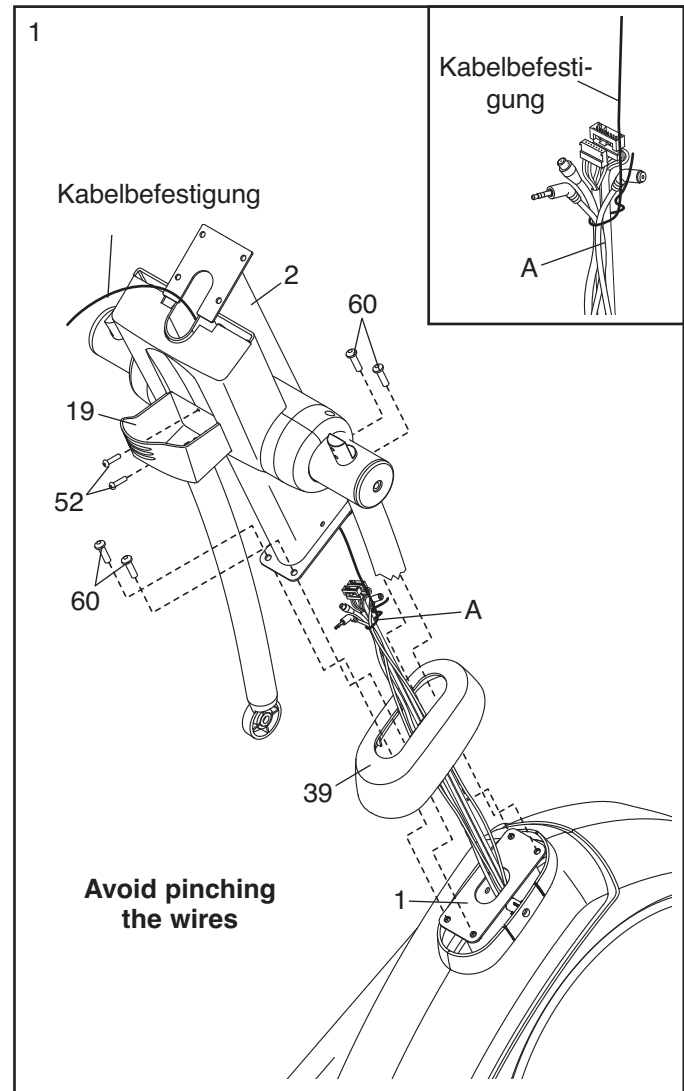
**Ersetzen Sie sofort alle abgenutzten Teile.**

Finden Sie die Kabelbefestigung innerhalb des Pfosten (2). Tragen Sie immer zum Schutz Ihrer Füße Sportschuhe (A). Ziehen Sie dann das obere Ende der Kabelbefestigung aus dem oberen Ende des Pfostens heraus. Knüpfen Sie dann die Kabelbefestigung los und werfen Sie sie weg. **Tipp: Vermeiden Sie ein Hineinfallen der Rahmendrähte in den Pfosten.**

**Verwenden Sie ein Klebeband oder ein Gummiband, um die Drähte bis Schritt 4 nicht im Pfosten zu verlieren.**

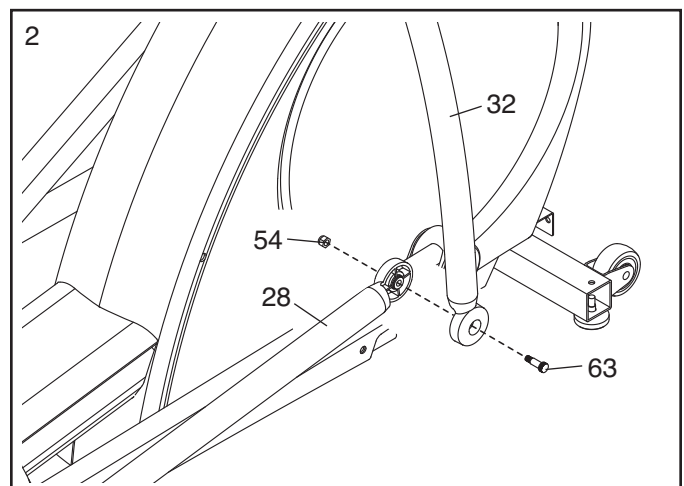
Schieben Sie dann die Seitenschutzabdeckung (39) von oben nach unten bis zum unteren Ende des Pfostens (2).

Befestigen Sie die Flaschenhalterung (19) mit zwei M4 x 15mm Schrauben (52) am Pfosten (2).



2. Befestigen Sie die rechte Haltestangenverlängerung (32) am rechten Pedalbein (28) mit einer M8 x 32mm Schraube (63), und einer M8 Kontermutter (54). **Ziehen Sie die Kontermutter nicht zu fest an; das rechte Pedalbein muss sich leicht bewegen lassen.**

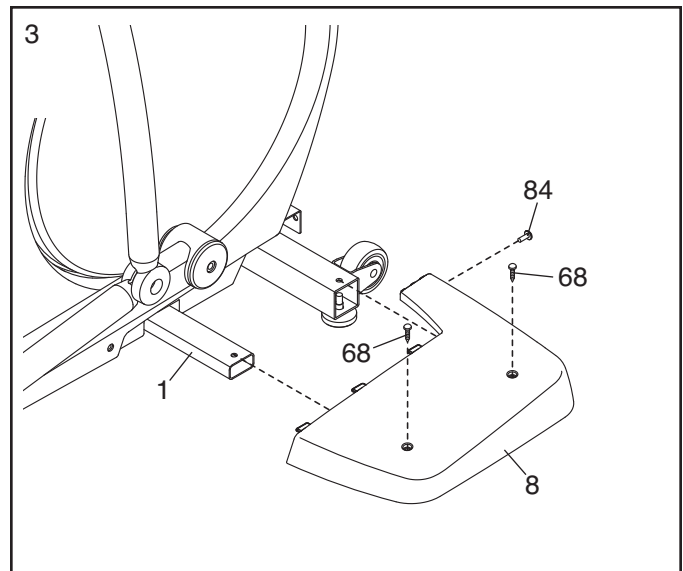
**Befestigen Sie die linke Haltestangenverlängerung (nicht abgebildet) am linken Pedalbein (nicht abgebildet) auf die gleiche Weise.**



3. Finden Sie die rechte Rahmenabdeckung (8), Richten Sie sie dann so aus, wie angegeben.

Befestigen Sie die rechte Rahmenabdeckung (8) mit zwei M6 x 20mm Schrauben (68) und einer M6 x 13mm Schraube (84) am Rahmen (1).

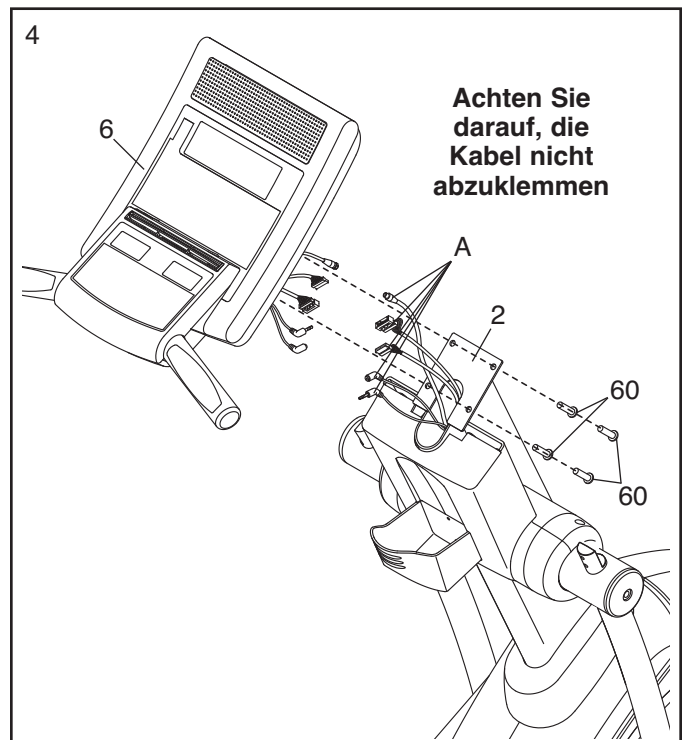
**Befestigen Sie die linke Rahmenabdeckung (nicht abgebildet) auf die gleiche Weise.**



4. Während eine zweite Person den Computer (6) an den Pfosten (2) hält, stecken Sie den Computerkabelbaum mit dem Kabelbaum zusammen. Schieben Sie überschüssigen Draht von oben nach unten in den Pfosten hinein.

Anmerkung: Einige Ellipsentrainer-Modelle haben einen zusätzlich erhältlichen Workout-Fernseher. Einige der Drähte sind für den Workout-Fernseher.

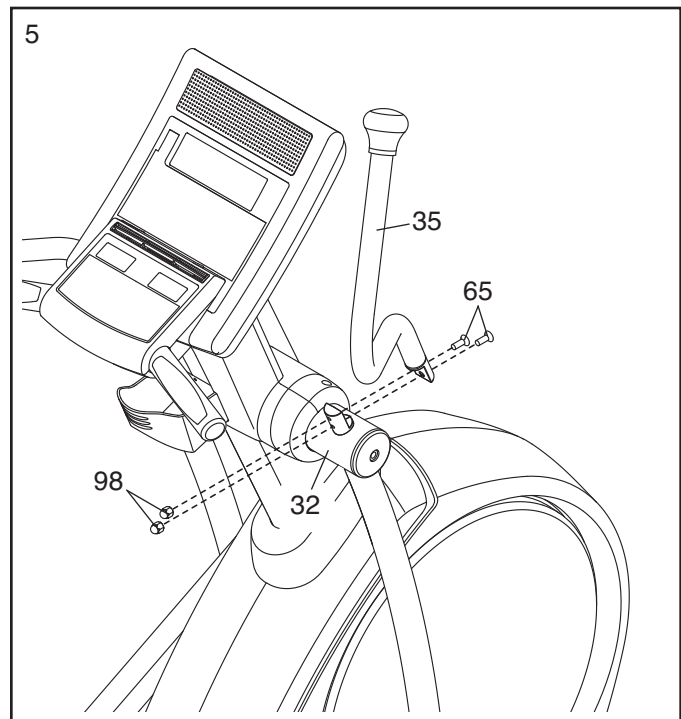
**Tipp: Achten Sie darauf, die Kabel nicht abzuklemmen.** Befestigen Sie den Computer (6) mit vier M8 x 20mm Schrauben (60) am Pfosten (2).



5. Finden Sie die rechte Haltestange (35), welche durch einen Aufkleber mit dem Buchstaben „R“ markiert ist (*L* oder *Left* bedeutet links; *R* oder *Right* bedeutet rechts).

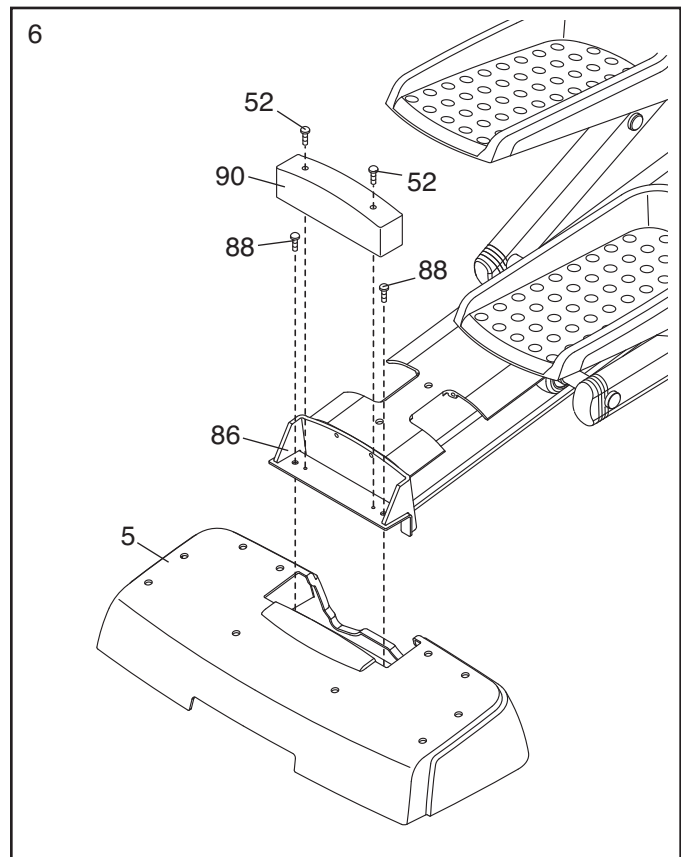
Befestigen Sie dann die rechte Haltestange (35) an der rechten Haltestangenverlängerung (32) mit den zwei M8 x 40mm Bolzen (65) und zwei M8 Hutmuttern (98). **Zuerst, ziehen Sie die Bolzen vollständig in die rechte Haltestange und die rechte Haltestangenverlängerung fest. Anschließend, ziehen Sie die Hutmuttern auf den Enden der Bolzen fest.**

**Befestigen Sie die linke Haltestange (nicht abgebildet) auf die gleiche Weise an der linken Haltestangenverlängerung (nicht abgebildet).**



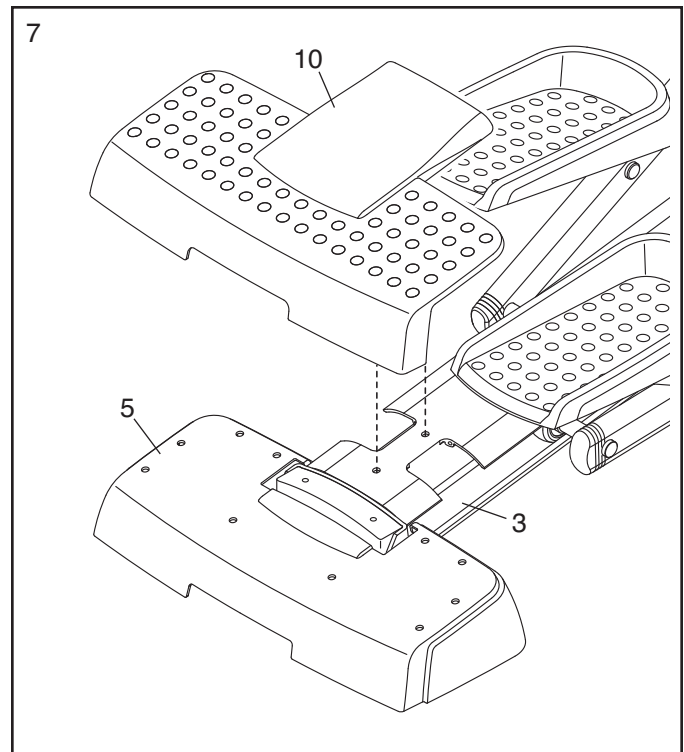
6. Befestigen Sie die hintere Stabilisatorabdeckung (5) mit zwei M8 x 60mm Schrauben (88) an der Stabilisatorenklammer (86).

Befestigen Sie als nächstes das Stabilisatorenquerstück (90) mit zwei M4 x 15mm Schrauben (52) an der Stabilisatorenklammer (86).



7. Entfernen Sie das Abziehblatt der Klebefolie vom hinteren Stabilisator-Overlay (10) und von der hinteren Stabilisatorabdeckung (5).

Pressen Sie das hintere Stabilisator-Overlay (10) auf die Schienenrahmen (3) und die hintere Stabilisatorabdeckung (5).



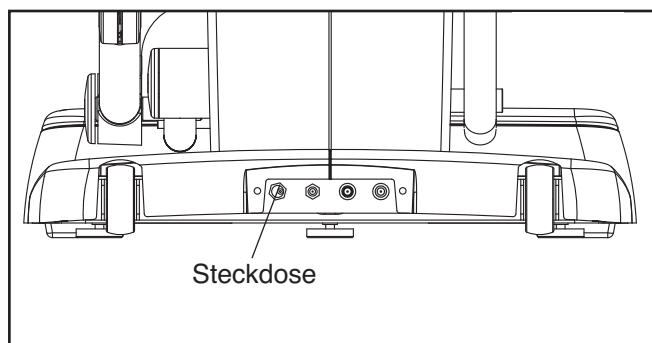
8. **Achten Sie darauf, dass alle Teile fest angezogen sind, bevor Sie den Ellipsentrainer benutzen.**  
Anmerkung: Einige Teile könnten übrig bleiben, nachdem der Aufbau fertig ist. Legen Sie zum Schutz des Bodens oder des Teppichs eine Unterlage unter den Ellipsentrainer.

# BENUTZUNG DES ELLIPSETRAINERS

## STECKEN SIE DEN NETZADAPTER

**WICHTIG:** Sollte der Ellipsentrainer kalten Temperaturen ausgesetzt worden sein, dann müssen Sie ihn auf Raumtemperatur aufwärmen lassen, bevor Sie die Batterien in den Computer einlegen. Folgt man diesem Hinweis nicht, dann können die elektronischen Teile beschädigt werden.

Um den Netzadapter zu benutzen, stecken Sie zuerst ein Ende des Netzadapters in die Buchse auf der Vorderseite des Ellipsentrainers ein. Stecken Sie das andere Ende des Netzadapters in eine geeignete Steckdose, die vorschriftsmässig installiert wurde, und allen lokalen Regeln und Vorschriften entspricht, ein.



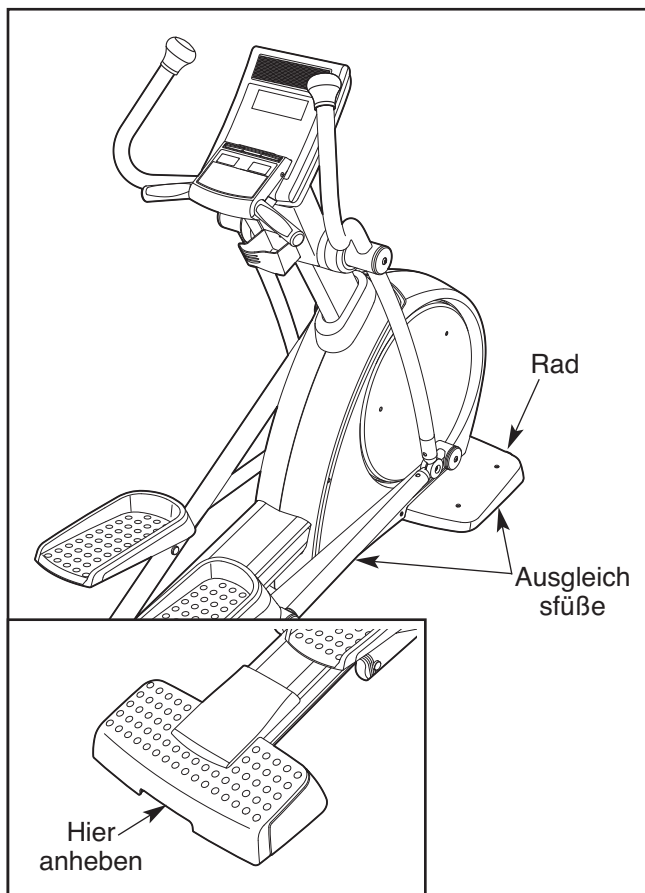
Anmerkung: Einige Ellipsentrainer-Modelle haben einen zusätzlich erhältlichen Workout-Fernseher. Alle anderen Buchsen und Kabel auf der Vorderseite des Ellipsentrainers sind für die Benutzung des zusätzlich erhältlichen Workout-Fernseher bestimmt.

## AUSRICHTEN DES ELLIPSETRAINERS

Sollte der Ellipsentrainer bei der Verwendung leicht Schaukeln, drehen Sie einen oder beide AusgleichsfüÙe unterhalb des vorderen Stabilisators, bis das Schaukeln aufhört. Drehen Sie dann auch den Fuß in der Mitte des Rahmens, um ein Durchbiegen in der Mitte zu vermeiden (siehe Abbildung rechts). Anschliessend, drehen Sie den Ausgleichsfuss unter der Mitte des Rahmens, um ein Biegen des Rahmens zu vermeiden.

## DES ELLIPSETRAINERS BEWEGEN

Wegen der Grösse und dem Gewicht des Ellipsentrainers, brauchen Sie zum transportieren zwei Personen. Lassen Sie zwei Personen das ange deutete Ende hochheben, bis der Ellipsentrainer auf den vorderen Rädern rollen kann. Transportieren Sie den Ellipsentrainer vorsichtig zur gewünschten Stelle, und lassen Sie ihn auf eine ebene Position nieder.



**VORSICHT:** Um das Risiko einer Verletzung zu verringern, beugen Sie Ihre Beine und halten Sie Ihren Rücken gerade. Sorgen Sie dafür, dass Sie Ihre Beine anstatt Ihren Rücken verwenden, um den Ellipsentrainer zu heben. Versuchen Sie nicht den Ellipsentrainer über eine unebene Fläche zu transportieren.

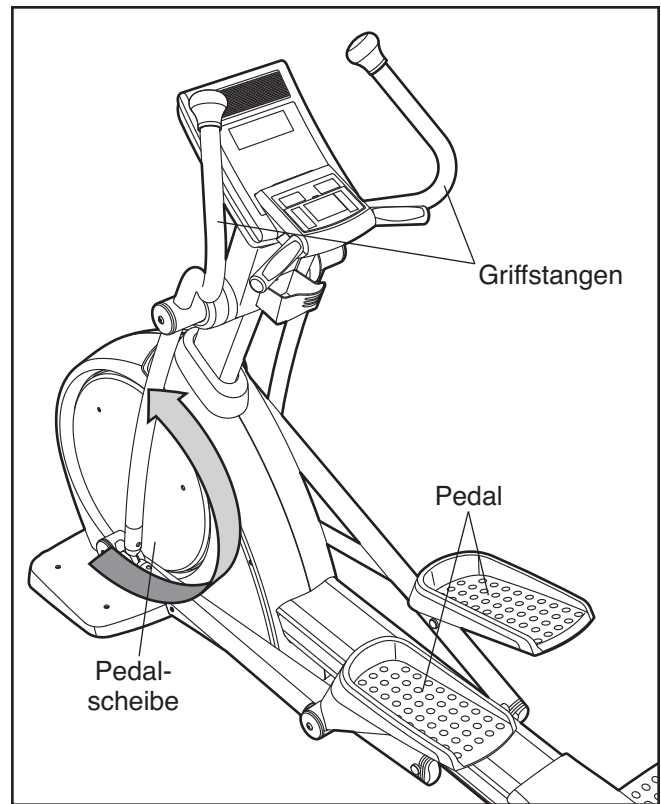
## MIT DEM ELLIPSENTRAINER TRAINIEREN

Um auf den Ellipsentrainer aufzusteigen, halten Sie sich an den Griffstangen fest und steigen Sie auf das Pedal, das sich in der niedrigeren Position befindet. Dann steigen Sie mit dem anderen Fuß auf das andere Pedal. Bewegen Sie die Pedale, sodass sie sich mit einer durchgehenden Bewegung bewegen.

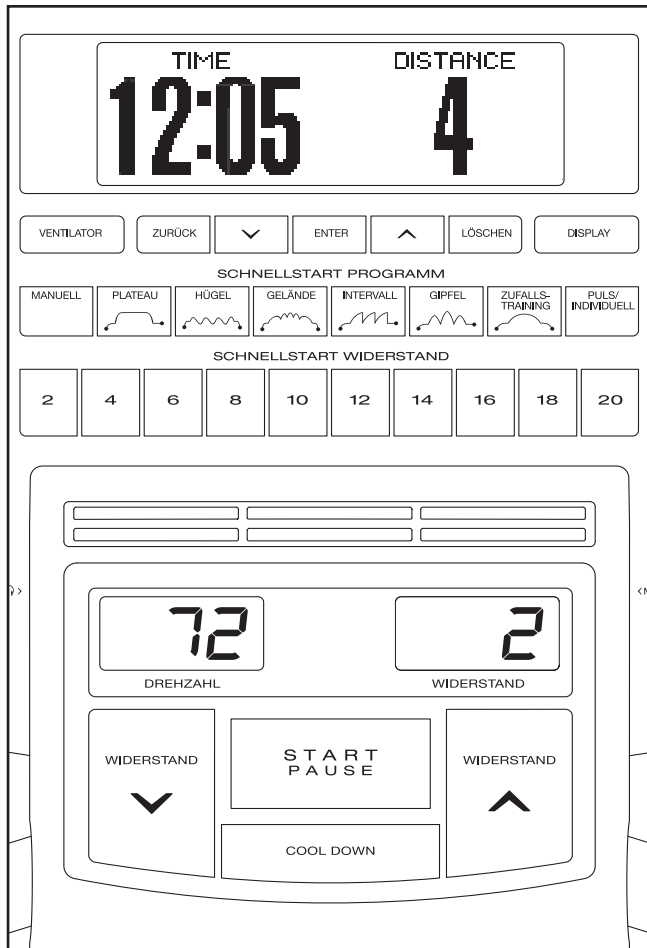
**Anmerkung: Die Pedallaufäder lassen sich in beide Richtungen bewegen. Es wird empfohlen, die Laufräder meistens in der Richtung zu bewegen, die unten durch einen Pfeil angedeutet ist; zur Abwechslung kann man die Laufräder aber auch hin und wieder in die andere Richtung bewegen.**

Um vom Ellipsentrainer abzusteigen, warten Sie, bis die Pedale aufgehört haben, sich zu bewegen.

**Anmerkung: Der Ellipsentrainer hat kein Freilaufad; dadurch laufen die Pedale weiter bis das Schwungrad zu stehen kommt.** Wenn sich die Pedale nicht mehr bewegen, steigen Sie vom höheren Pedal zuerst herunter, dann vom niedrigeren.



## KONSOLENDIAGRAMM



## FUNKTIONEN DER KONSOLE

Der Computer bietet zahlreiche Funktionen, die Ihr Training zu Hause effektiver und angenehmer gestalten.

Der Schnell-Startmodus des Computers, erlaubt Ihnen den Widerstand der Pedale auf Knopfdruck zu ändern. Wenn man den Schnell-Startmodus am Computer benutzt, kann man den Widerstand der Pedale auf Knopfdruck verändern. Während Sie trainieren, wird der Computer fortlaufend Trainingsinformationen anzeigen. Sie können sogar Ihre Herzfrequenz messen, indem Sie den Handgriff-Pulsmesser oder den zusätzlich erhältlicher Brustgurt-Pulsmesser verwenden.

Der Computer bietet auch folgende Programme an:

Dreiundzwanzig voreingestellte Programme, die automatisch den Widerstand der Pedale ändern, und Sie dazu auffordern, Ihre Zielgeschwindigkeit einzuhalten während Sie durch ein effektives Workout geführt werden.

Drei manuelle Programme, die Ihnen erlauben, Ihre eigene Zeit, Distanz, oder Kalorien-Ziel für das Workout einzustellen.

Zwei individuell gestaltene Programme, die Ihnen erlauben, Ihre eigene Workouts zu gestalten, und sie für den zukünftigen Gebrauch zu speichern.

Zwei Herzfrequenz-Programme, die automatisch den Widerstand der Pedale ändern, um Ihre Herzfrequenz nahe einer Zielfrequenz zu halten, während Sie trainieren.

Ein Wattprogramm, das den Widerstand der Pedale ändert um Ihre Leistungskraft nahe des Zielgrades während Ihres Workouts zu halten.

Ein Abkühlungsmodus, das Ihnen dabei hilft, sich von Ihrem Workout zu erholen, sobald Sie mit dem Training zu Ende sind.

Der Computer bietet das neue Interaktive iFit-Trainings-system an. Dadurch kann der Computer iFit-Karten lesen, welche Programme enthalten, die auf spezielle Fitnessziele abgestimmt sind. **Um iFit-Karten zu kaufen, konsultieren Sie bitte die Rückseite dieser Bedienungsanleitung oder besuchen Sie [www.iFit.com](http://www.iFit.com).**

Man kann auch seinen MP3-Player oder CD-Player am Audiosystem des Computers anstecken und dann während des Trainings seine Lieblingsmusik oder Hörbücher anhören.

**Um den Computer zu aktivieren**, siehe Seite 13. **Um den Computer auszuschalten**, siehe Seite 13. **Zur Verwendung des quick-start-Modus**, folgen Sie den Schritten ab Seite 14. **Zur Verwendung des MANUELL-Programms**, siehe Seite 16. **Um ein voreingestelltes Programm zu verwenden**, siehe Seite 18. **Um ein Individuellen-Programm zu erstellen und zu verwenden**, siehe Seite 20. **Um ein INDIVIDUELLES Programm zu benutzen**, siehe Seite 21. **Um ein Herzfrequenzprogramm zu verwenden**, siehe Seite 23. **Um ein KONSTANTEN WATT Programm zu benutzen**, siehe Seite 24. **Um den Abkühl-Modus zu benutzen**, siehe Seite 25. **Zur Verwendung des Wartungsmodus**, siehe Seite 26. **Um ein iFIT-Programm zu benutzen**, siehe Seite 28. **Anleitungen zur Verwendung des Stereoanlage finden**, Sie auf Seite 28.

## **AKTIVIERUNG DER KONSOLE**

Zur Verwendung oder Bestellung eines Strom-kabels, lesen Sie **STECKEN SIE DEN NETZADAPTER** auf Seite 10. Sobald das Netzadapter eingesteckt ist, wird das Hauptdisplay aufleuchten und der Computer ist zur Benutzung bereit.

**WICHTIG: Sollte der Ellipsentrainer kalten Temperaturen ausgesetzt worden sein, dann müssen Sie ihn auf Raumtemperatur aufwärmen lassen, bevor Sie die Batterien in den Computer einlegen. Folgt man diesem Hinweis nicht, dann können die elektronischen Teile beschädigt werden.**

## **AUSSCHALTEN DER KONSOLE**

Wenn die Pedale für eine kurze Zeit nicht bewegt, begibt sich der Computer in einen Leerlauf-Modus und ein Bildschirmschoner erscheint am Hauptdisplay. Ziehen Sie den Stecker des Netzadapter heraus, wenn den Ellipsentrainer nicht in Gebrauch ist.

## VERWENDUNG DES QUICK-START-MODUS

Wenn Sie kein Programm verwenden möchten, können Sie im quick-start-Modus einfach mit dem Training beginnen und den Pedalenwiderstand manuell einstellen.

1. **Um den Computer einzuschalten, kann man jede beliebige Taste drücken oder die Pedale bewegen.**

Siehe AKTIVIERUNG DER KONSOLE auf Seite 13.

2. **Wählen Sie den quick-start-Modus.**

Beim Einschalten des Computers ist der Schnellstart-Modus eingeschaltet. Wenn Sie ein Programm gewählt haben, können Sie den Schnellstart-Modus erreichen, indem Sie irgend eine der Tasten der SCHNELLSTART PROGRAMM mehrmals drücken, bis am Display nur noch Nullen aufscheinen.



3. **Fangen Sie den schnellen quick-start-Modus an und ändern Sie den Widerstand der Pedale als gewünscht.**

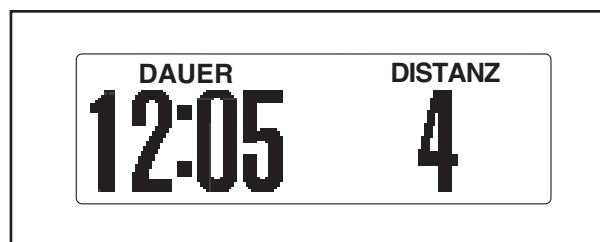
Drücken Sie den START knopf, den schnellen quick-start-Modus anzufangen.

Während Sie die Pedale bewegen, können Sie den Widerstand der Pedale durch Drücken der WIDERSTANDS-Auf- und der WIDERSTANDS-Ab-Tasten oder der nummerierten Tasten der SCHNELLSTART WIDERSTAND verändern. Es gibt zwanzig Widerstandsgrade. Anmerkung: Nachdem man eine WIDERSTANDS-TASTE gedrückt hat, dauert es einen Moment, bevor sich die Pedale auf den gewünschten Widerstandsgrad einstellen.

4. **Verfolgen Sie mithilfe der Displays Ihren Fortschritt.**

**Das Hauptdisplay**—Dieses Display gibt die vergangene Zeit und die Distanz an, die man hinter sich gebracht hat. Anmerkung: Wenn ein vorprogrammiertes Programm, ein individuell erstelltes Programm oder ein MANUELLE ZEITEINSTELLUNG gewählt wurde, gibt das Display die im Programm verbleibende Zeit statt der vergangenen Zeit an.

Wenn Sie den Handgriffpulsmesser oder den als Zusätzlich erhältlicher Brustgurt-pulsmesser verwenden (sehen Sie sich Schritt 5 auf Seite 15 an), wird im Display auch Ihre Herzfrequenz angezeigt.



Man kann verschiedene Informationen auch vergrößert sehen. Drücken Sie die DISPLAY-Taste mehrmals, um die vergangene Zeit, die Distanz, die man hinter sich gebracht hat, oder die ungefähre Anzahl verbrannter Kalorien zu sehen.

Um die vergangene Zeit, Ihre Übungsintensität in METs, die ungefähre Anzahl verbrannter Kalorien, die Distanz, die Leistungskraft in Watt, den ungefähren Kalorienverbrauch pro Stunde und Ihren Puls auf einem Display zu verfolgen, drücken Sie die DISPLAY-Taste noch einmal.

Um die vergangene Zeit, die Distanz, die man hinter sich gebracht hat, und die ungefähre Anzahl verbrannter Kalorien auf einem Display zu sehen, drücken Sie die DISPLAY-Taste noch einmal.

Um wieder die vergangene Zeit und die Distanz, die man hinter sich gebracht hat, zu sehen, drücken Sie die DISPLAY-Taste noch einmal.

### Das linke, untere

**Display**—Dieses Display gibt das Tempo in Umdrehungen pro Minute (Um/min = rpm) an.



### Das rechte, untere

**Display**—Dieses Display zeigt die Widerstandsstufe der Pedale an.



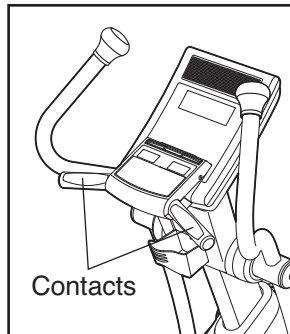
Durch Drücken auf die PAUSE-Taste kann man den Schnell-Startmodus jederzeit erreichen. Bewegen Sie einfach die Pedale wieder oder drücken Sie die START-Taste, um den Schnell-Startmodus wieder zu beginnen. Drücken Sie die LÖSCHEN, um die Displays auf die ursprüngliche Einstellung zu bringen.

Anmerkung: Das Hauptdisplay kann vielleicht den Text auf andere Sprachen angeben (siehe Schritt 6 auf Seite 27).

## 5. Herzfrequenz auf Wunsch messen.

Mithilfe des Handgriffpulsmessers oder des zusätzlich erhältlichen Brustgurt-pulsmessers kann man auch seinen Puls messen (auf Seite 28 finden Sie mehr Information über den zusätzlich erhältlichen Brustgurt-pulsmesser).

**Sollten sich durchsichtige Plastik-folien auf den Metall-kontakten der Hand-griffpulsmesseren befinden, entfernen Sie diese.** Um Ihre Herzfrequenz nun zu messen, halten Sie die Handgriffpulsmessoren, wobei die Handflächen auf den Metallkontakten aufliegen sollen. **Bewegen Sie die Hände dabei nicht und umklammern Sie die Kontakte nicht zu fest.**



Wenn man den Handgriffpulsmesser festhält, erscheint ein kleines Herz am Display. Wenn Ihr Puls entdeckt wird, erscheint neben dem Herzen Ihre Herzfrequenz. Zur besten Ablesung der Herzfrequenz, soll man die Kontakte mindestens 15 Sekunden lang festhalten. Euchtet Ihr Puls nicht auf, sollten Sie sich

vergewissern, dass Ihr Hände wie beschrieben auf den Kontakten aufliegen. Achten Sie darauf, die Hände nicht zu viel zu bewegen und die Kontakte nicht zu fest zu umklammern. Säubern Sie die Metallkontakte öfters mit einem weichen Tuch. **Verwenden Sie niemals Alkohol, Scheuermittel oder Chemikalien beim Reinigen der Kontakte.**

## 6. Den Ventilator auf Wunsch einschalten.

Den Ventilator kann man auf schnell oder langsam einstellen. Durch mehrmaliges Drücken der VENTILATOR-Taste kann man die Geschwindigkeit einstellen oder den Ventilator abschalten. Anmerkung: Wenn man die Pedale mehr als 30 Sekunden lang nicht bewegt, dann stellt sich der Ventilator von selbst ab.

Mithilfe der Ventilatorklappen kann man die Luft des Ventilators in die gewünschte Richtung leiten.

## 7. Wenn Sie Ihr Training mit dem Ellipsentrainer beendet haben, schaltet sich die Konsole automatisch aus oder in einen Untätigkeits-Modus.

Siehe AUSSCHALTEN DER KONSOLE auf Seite 13.

## BENUTZEN EINS MANUELLEN PROGRAMMS

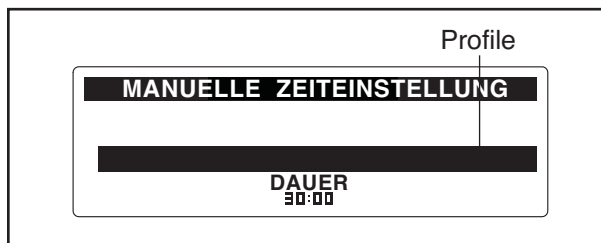
Mit einem MANUELLEN Programm kann man die Länge, die Distanz, das Ziel des Kalorienverbrauchs eines Workouts selbst bestimmen, indem man den Widerstand der Pedale kontrolliert.

### 1. Drücken Sie irgendeine Taste oder bewegen Sie die Pedale, um den Computer einzuschalten.

Siehe AKTIVIERUNG DER KONSOLE auf Seite 13.

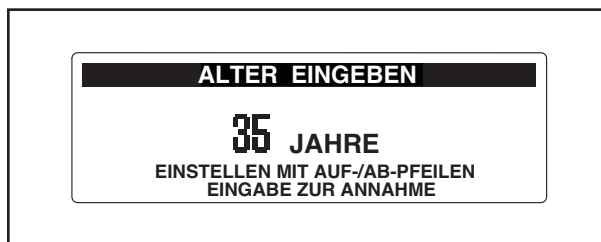
### 2. Wählen Sie ein MANUELLES Programm.

Um eines der drei MANUELLEN Programme zu wählen, drücken Sie zuerst die Taste MANUELL mehrmals, bis die Worte MANUELLE ZEITEINSTELLUNG, MANUELLE DISTANZEINSTELLUNG oder MANUELLE KALORIEN am Hauptdisplay erscheinen. Ein Querschnitt der Widerstandseinstellungen des Programms und das Programmziel werden auch am Display erscheinen. Drücken Sie dann die ENTER-Taste, um die Wahl zu bestätigen.



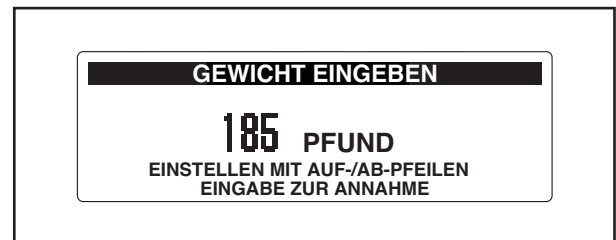
### 3. Geben Sie Ihr Alter ein.

Einen Moment nachdem man ein MANUELLES Programm gewählt hat, erscheinen die Worte „ALTER EINGEBEN“ und eine Alterseingabe von 35 wird am Hauptdisplay blinken. Um Ihr Alter einzugeben, drücken Sie die Auf- und Ab-Tasten neben der ENTER-Taste. Drücken Sie dann die ENTER-Taste.



### 4. Geben Sie Ihr Gewicht ein.

Als nächstes erscheinen die Worte „GEWICHT EINGEBEN“ und eine Gewichtseingabe von 185 amerikanischen Pfund [168 dt. Pfund] werden am Display erscheinen. Um Ihr Gewicht einzugeben (1 kg = 2,2 amerikanischen Pfund) , drücken Sie die Auf- und Ab-Tasten neben der ENTER-Taste. Drücken Sie dann die ENTER-Taste.



### 5. Geben Sie ein Ziel für das Programm ein.

**Wenn Sie das Programm MANUELLE ZEITEINSTELLUNG gewählt haben**, dann erscheinen die Worte „PROGRAMM LANGE EINGEBEN“ und eine Zeiteinstellung von 30 Minuten wird am Hauptdisplay erscheinen. Um diese Zeiteinstellung zu verändern, drücken Sie die Auf- und Ab-Tasten neben der ENTER-Taste.

**Wenn Sie das Programm MANUELLE DISTANZEINSTELLUNG gewählt haben**, erscheinen die Worte „Distanzziel EINGEBEN“ und eine Distanzeinstellung wird am Hauptdisplay erscheinen. Um das Distanzziel für das Programm zu verändern, drücken Sie die Auf- und Ab-Tasten neben der ENTER-Taste.

**Wenn Sie das Programm MANUELLE KALORIEN gewählt haben**, erscheinen die Worte „KALORIENVERBRAUCH EINGEBEN“ und eine Kalorieneingabe von 300 wird am Hauptdisplay erscheinen. Um dieses Kalorienziel zu verändern, drücken Sie die Auf- und Ab-Tasten neben der ENTER-Taste.

## 6. Starten Sie das Programm.

Drücken Sie die START-Taste oder fangen Sie an zu treten, um das Programm zu starten.

Jedes Programm ist in mehrere ein-Minuten-lange Segmente eingeteilt. Während des Programms gibt der Programmquerschnitt Ihren Fortschritt an (siehe Abb. oben in Schritt 2 auf Seite 16). Der blinkende Abschnitt des Querschnitts stellt den laufenden Abschnitt des Programms dar. Die Höhe des blinkenden Abschnitts gibt die Herzfrequenzeinstellung des laufenden Abschnitts an. Am Ende jeden Abschnitts wird eine Serie von Tönen hörbar und der nächste Abschnitt des Querschnitts wird anfangen zu blinken.

Während man die Pedale bewegt, kann man den Widerstand der Pedale auf Wunsch durch Drücken der WIDERSTANDSZUNAHME- oder -ABNAHME-Tasten oder der mit Zahlen versehenen SCHNELLSTART WIDERSTAND-Tasten verändern. Es gibt zwanzig Widerstandsgrade. Anmerkung: Nachdem man eine WIDERSTANDSTASTE betätigt hat, dauert es einen Moment, bevor die Pedale den gewünschten Widerstandsgrad erreichen. Der vorprogrammierte Widerstandsgrad für die manuellen Programme ist Grad 3.

Das Programm wird auf diese Weise weitergehen, bis der letzte Abschnitt des Querschnitts blinkt. Das Programm kann jederzeit angehalten werden, indem man aufhört, die Pedale zu bewegen oder indem man auf die PAUSE-Taste drückt. Um das Programm wieder aufzunehmen, bewegen Sie einfach wieder die Pedale oder drücken Sie die START-Taste. Durch Betätigen der LÖSCHEN kann man aus dem Programm jederzeit aussteigen.

## 7. Verfolgen Sie mithilfe der Displays Ihren Fortschritt.

Während eines MANUELLEN Programmes, gibt das Hauptdisplay die Zeit, Übungsintensität in METs, die ungefähre Anzahl verbrannter Kalorien, die ungefähre Anzahl des Kalorienverbrauchs pro Stunde und die Distanz, die man zurückgelegt hat, an. Das Hauptdisplay wird auch Ihren Puls angeben, wenn Sie den Handgriffpulsmesser (siehe Schritt 5 auf Seite 15) oder den zusätzlich erhältlichen Brustgurt-pulsmesser (siehe Seite 28) tragen.

**Wenn Sie das Programm MANUELLE ZEITEINSTELLUNG gewählt haben,** zählt das Hauptdisplay die im Programm verbleibende Zeit rückwärts. **Wenn Sie das Programm MANUELLE DISTANZEINSTELLUNG gewählt haben,** zählt das Display die Distanz in Umdrehungen in umgekehrter Richtung. **Wenn Sie das Programm MANUELLE KALORIEN gewählt haben,** zählt das Display die ungefähre Anzahl der Kalorien, die Sie verbrauchen, in umgekehrter Richtung.

Um die Zeit, Ihre Trainingsintensität in mets und Ihre Leistungskraft in Watt zu sehen, drücken Sie auf die DISPLAY-Taste.

Um die Zeit, die ungefähre Anzahl verbrannter Kalorien und die zurückgelegte Distanz zu sehen, drücken Sie nochmals auf die DISPLAY-Taste.

Um dann wieder die Zeit, Ihre Trainingsintensität in mets, die ungefähre Anzahl verbrannter Kalorien, den ungefähren Kalorienverbrauch pro Stunde und die zurückgelegte Distanz zu sehen, drücken Sie nochmals auf die DISPLAY-Taste.

## 8. Herzfrequenz auf Wunsch messen.

Siehe Schritt 5 auf Seite 15.

## 9. Den Ventilator auf Wunsch einschalten.

Siehe Schritt 6 auf Seite 15.

## 10. Wenn Sie Ihr Training mit dem Ellipsentrainer beendet haben, schaltet sich die Konsole automatisch aus oder in einen Untätigkeits-Modus.

Siehe AUSSCHALTEN DER KONSOLE auf Seite 13.

## VERWENDEN EINES VOREINGESTELLTEN PROGRAMMS

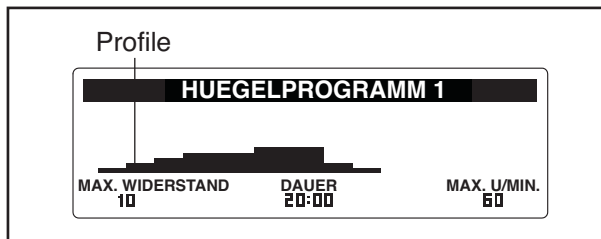
Ein voreingestelltes Programm wird automatisch den Widerstand der Pedale verstellen und Sie dazu auffordern, Ihr Zieltempo beizubehalten, wobei Sie durch Ihr Workout geführt werden.

### 1. Drücken Sie irgendeine Taste oder bewegen Sie die Pedale, um den Computer einzuschalten.

Siehe AKTIVIERUNG DER KONSOLE auf Seite 13.

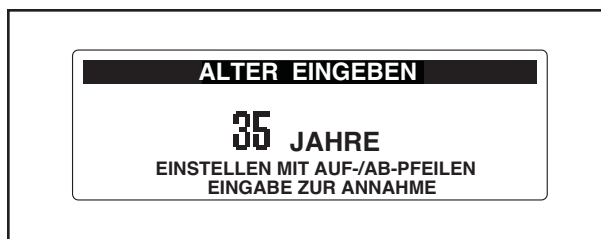
### 2. Aussuchen eines voreingestellten Programms.

Um eines der dreiundzwanzig voreingestellten Programme zu wählen, drücken Sie zuerst mehrmals eine der Tasten PLATEAU, HÜGEL, GIFFEL, INTERVALL, SPITZEN oder ZUFÄLL-STRAINING bis der Name des gewünschten, voreingestellten Programms am Hauptdisplay erscheint. Ein Querschnitt der Widerstandseinstellungen für dieses Programm, der maximale Widerstandsgrad, die Dauer des Workouts und die maximale Einstellung der Umdrehungen pro Minute werden ebenfalls am Display erscheinen. Drücken Sie dann die ENTER-Taste, um die Wahl zu bestätigen.



### 3. Geben Sie Ihr Alter ein.

Einen Moment nachdem man ein voreingestelltes Programm gewählt hat, erscheinen die Worte „ALTER EINGEBEN“ und eine Alterseingabe von 35 wird am Hauptdisplay blinken. Um Ihr Alter einzugeben, drücken Sie die Auf- und Ab-Tasten neben der ENTER-Taste. Drücken Sie dann die ENTER-Taste.



### 4. Geben Sie Ihr Gewicht ein.

Danach erscheint „GEWICHT EINGEBEN“ und eine Gewichtseinstellung von 185 amerikanische Pfund in der Hauptanzeige. Um Ihr Gewicht einzugeben (1 kg = 2,2 amerikanische Pfund), drücken Sie die Auf- und Ab-Tasten neben der ENTER-Taste. Drücken Sie dann die ENTER-Taste.



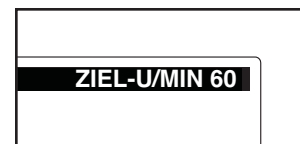
### 5. Starten Sie das Programm.

Drücken Sie die START-Taste oder fangen Sie an zu treten, um das Programm zu starten.

Jedes Programm ist in 20 oder 30 ein-minuten-lange Abschnitte eingeteilt. Ein Widerstandsgrad und eine Zieltempoeinstellung sind für jeden Abschnitt vorprogrammiert. Anmerkung: Die gleiche Widerstandseinstellung und/oder das gleiche Zieltempo kann für mehrere aufeinanderfolgende Abschnitte vorprogrammiert sein.

Während des Workouts gibt der Workoutquerschnitt Ihren Fortschritt an (siehe Abb. oben). Die blinkende Spalte des Querschnitts stellt den laufenden Abschnitt dar. Die Höhe der blinkenden Spalte deutet den Widerstandsgrad im laufenden Abschnitt an. Am Ende jedes Abschnitts erklingt eine Serie von Tönen und die nächste Spalte im Querschnitt beginnt zu blinken. Wenn für den nächsten Abschnitt ein anderer Widerstandsgrad vorprogrammiert ist, dann erscheint der neue Widerstandsgrad ein paar Sekunden lang am Display, um Sie auf die Veränderung aufmerksam zu machen. Erst dann ändert sich der Widerstand der Pedale.

Während des Trainings sollten Sie Ihr Tempo so nahe wie möglich am Zieltempo des laufenden Abschnitts, welches am



Hauptdisplay angezeigt wird, halten. **WICHTIG: Die Tempoeinstellungen sollten Sie nur motivieren. Ihr tatsächliches Tempo kann langsamer sein als die Tempoeinstellung. Halten Sie ein Tempo ein, das Sie angenehm finden.**

Sollte der Widerstandsgrad des laufenden Abschnitts zu hoch oder zu niedrig sein, können Sie ihn durch Drücken der WIDERSTAND-Tasten manuell verstellen. Wenn aber der laufende Abschnitt zu Ende kommt, stellen sich die Pedale automatisch auf den vorprogrammierten Widerstandsgrad des nächsten Abschnitts ein.

Das Programm wird auf diese Weise weitergehen, bis der letzte Abschnitt des Querschnitts blinkt. Das Programm kann jederzeit angehalten werden, indem man aufhört, die Pedale zu bewegen oder auf die PAUSE-Taste drückt. Um das Programm wieder aufzunehmen, bewegen Sie einfach wieder die Pedale oder drücken Sie die START-Taste. Durch Betätigen der LÖSCHEN kann man aus dem Programm jederzeit aussteigen.

#### **6. Verfolgen Sie mithilfe der Displays Ihren Fortschritt.**

Während eines voreingestellten Programms gibt das Hauptdisplay die vergangene Zeit, Ihre Trainingsintensität in METS, die ungefähre Anzahl verbrannter Kalorien, den ungefähren Kalorienverbrauch pro Stunde und die zurückgelegte Distanz an. Das Hauptdisplay wird auch Ihren Puls angeben, wenn Sie den Handgriffpulsmesser (siehe Schritt 5 auf Seite 15) oder den zusätzlich erhältlichen Brustgurt-pulsmesser (siehe Seite 28) benutzen.

Um die Zeit, Ihre Trainingsintensität in METS und Ihre Leistungskraft in Watt zu sehen, drücken Sie auf die DISPLAY-Taste.

Um die Zeit, die ungefähre Anzahl verbrannter Kalorien und die zurückgelegte Distanz zu sehen, drücken Sie nochmals auf die DISPLAY-Taste.

Um dann wieder die Zeit, Ihre Trainingsintensität in METS, die ungefähre Anzahl verbrannter Kalorien, den ungefähren Kalorienverbrauch pro Stunde und die zurückgelegte Distanz zu sehen, drücken Sie nochmals auf die DISPLAY-Taste.

#### **7. Herzfrequenz auf Wunsch messen.**

Siehe Schritt 5 auf Seite 15.

#### **8. Den Ventilator auf Wunsch einschalten.**

Siehe Schritt 6 auf Seite 15.

#### **9. Wenn Sie Ihr Training mit dem Ellipsentrainer beendet haben, schaltet sich die Konsole automatisch aus oder in einen Untätigkeits-Modus.**

Siehe AUSSCHALTEN DER KONSOLE auf Seite 13.

## ERSTELLEN EINES INDIVIDUELLEN PROGRAMMS

Ein individuelles Programm erlaubt das Programmieren eines Workouts, das man für späteren Gebrauch speichern kann.

### 1. Drücken Sie irgendeine Taste oder bewegen Sie die Pedale, um den Computer einzuschalten.

Siehe AKTIVIERUNG DER KONSOLE auf Seite 13.

### 2. Den Wartungsmodus auszuwählen.

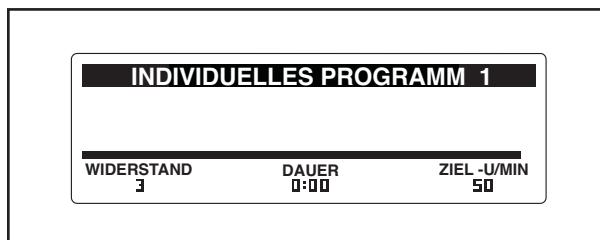
Halten Sie die LÖSCHEN-Taste und die ENTER-Taste gleichzeitig für einige Sekunden gedrückt, um den Wartungsmodus auszuwählen.

Anmerkung: Mehr Information über den Wartungsmodus finden Sie auf Seite 26.

Wenn Sie den Wartungsmodus wählen, erscheint für einen Moment das Wort „WARTUNGSMODUS ANZEIGE 1“ in der Hauptanzeige. Drücken Sie die DISPLAY-Taste mehrmals, bis die Worte „WARTUNGSMODUS ANZEIGE 4“ und ein Menü von individuell gestalteten Programmen am Hauptdisplay erscheinen. Man kann nun ein solches Programm wählen und seine Einstellungen verändern.

### 3. Wählen sie ein Custom-Programm.

Um eines der zwei individuell gestalteten Programme zu wählen, drücken Sie mehrmals auf die DISPLAY-Taste, bis der Name des gewünschten individuell gestalteten Programms markiert ist; dann drücken Sie die ENTER-Taste. Der Name des individuell gestalteten Programms und der Querschnitt seiner Widerstandseinstellungen wird am Hauptdisplay aufscheinen. Ebenso werden Widerstandsgrad, Programmdauer und die Zahl der Zielumdrehungen des Programms am Hauptdisplay erscheinen.



### 4. Programmieren der gewünschten Einstellungen.

Jedes Programm ist in 30 ein Minuten lange Abschnitte eingeteilt. Man kann einen Widerstandsgrad und ein Ziel für die Zahl der Umdrehungen pro Minute (Tempo) pro Abschnitt einprogrammieren.

Um den Widerstandsgrad für den ersten Abschnitt einzugeben, stellen Sie einfach den Widerstand der Pedale ein, indem Sie die WIDERSTANDSzu- nahme- oder –Abnahme-Tasten oder die nummerierten SCHNELLSTART WIDERSTAND- tasten betätigen.

Um ein Ziel für die Umdrehungsanzahl des ersten Abschnitts einzugeben, drücken Sie die Auf- und Ab-Tasten neben der ENTER-Taste. Dann drücken Sie auf die ENTER-Taste, um zum nächsten Abschnitt des Querschnitts zu gelangen.

Geben Sie nun einen Widerstandsgrad und ein Ziel für die Umdrehungsanzahl für den zweiten Abschnitt ein, wie es oben beschrieben wurde. Machen Sie so weiter, bis alle Abschnitte des Programms vorprogrammiert sind.

Anmerkung: Während man Abschnitte programmiert, benutzt man die ENTER-Taste, um im Querschnitt nach rechts zu rücken; mithilfe der ZURÜCK-Taste kann man im Querschnitt nach links rücken.

### 5. Steigen Sie aus dem individuell gestalteten Programm aus und programmieren Sie andere individuellen Programme, wenn Sie wünschen.

Wenn man den letzten Abschnitt eines Programms eingegeben hat und auf die ENTER-Taste drückt, verlässt der Bildschirm automatisch das individuell erstellte Programm und kehrt zum Menü der individuell gestalteten Programme zurück.

Wiederholen Sie Schritte 3 und 4, um ein anderes, individuelles Programm zu wählen und zu programmieren, wenn Sie wünschen.

### 6. Steigen Sie aus dem Wartungsmodus aus.

Drücken Sie mehrmals die DISPLAY-Taste, um aus dem Wartungsmodus auszusteigen. Wenn man aus dem Wartungsmodus aussteigt, wird das individualisierte Programm gespeichert.

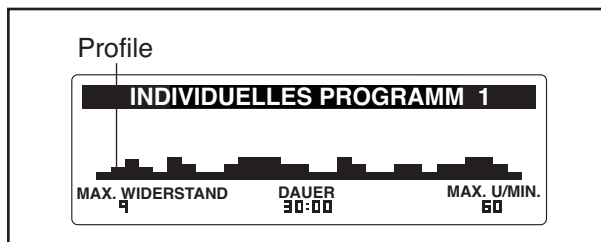
## BENUTZEN EINES INDIVIDUELL GESTALTETEN PROGRAMMS

1. Drücken Sie irgendeine Taste oder bewegen Sie die Pedale, um den Computer einzuschalten.

Siehe AKTIVIERUNG DER KONSOLE auf Seite 13.

2. Wählen Sie ein individuell gestaltetes Programm.

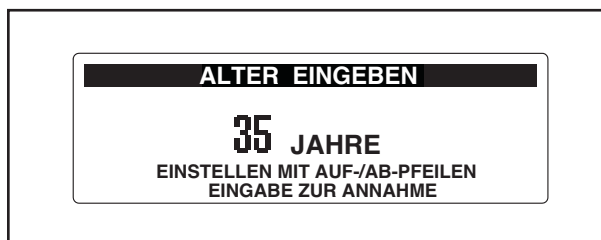
Um eines der zwei INDIVIDUELL gestalteten Programme zu wählen, drücken Sie erst mehrmals auf die Taste PULS/INDIVIDUELL, bis der Name des gewünschten Programms am Hauptdisplay erscheint. Ein Querschnitt der Widerstandseinstellungen, der maximale Widerstandsgrad, die Programmdauer und die maximale Einstellung der Umdrehungen/min. werden ebenfalls am Display erscheinen. Drücken Sie dann die ENTER-Taste, um Ihre Wahl zu bestätigen.



**Anmerkung: Wenn eine Reihe von Indikatoren von gleicher Höhe im Querschnitt erscheint, siehe ERSTELLEN EINES INDIVIDUELLEN PROGRAMMS auf Seite 20.**

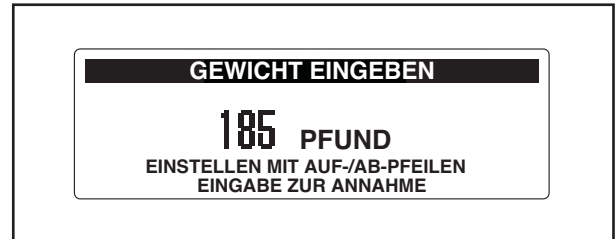
3. Geben Sie Ihr Alter ein.

Einen Moment nachdem man ein INDIVIDUELL erstelltes Programm gewählt hat, erscheinen die Worte „ALTER EINGEBEN“ und eine Alterseingabe von 35 wird am Hauptdisplay blinken. Um Ihr Alter einzugeben, drücken Sie die Auf- und Ab-Tasten neben der ENTER-Taste. Drücken Sie dann die ENTER-Taste.



4. Geben Sie Ihr Gewicht ein.

Danach erscheint „GEWICHT EINGEBEN“ und eine Gewichtseinstellung von 185 amerikanische Pfund in der Hauptanzeige. Um Ihr Gewicht einzugeben (1 kg = 2.2 amerikanische Pfund), drücken Sie die Auf- und Ab-Tasten neben der ENTER-Taste. Drücken Sie dann die ENTER-Taste.



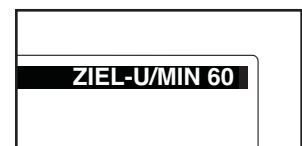
5. Starten Sie das Programm.

Drücken Sie die START-Taste oder fangen Sie an zu treten, um das Programm zu starten.

Jedes INDIVIDUELL-Programm ist in 30 ein-minütige Abschnitte unterteilt. Eine Widerstandsstufe und ein Zieltempo sind für jeden Abschnitt vorprogrammiert. Anmerkung: Es kann für aufeinanderfolgende Segmente die gleiche Widerstandseinstellung und/oder das gleiche Zieltempo programmiert sein.

Während des Programms gibt der Programmquerschnitt Ihren Fortschritt an (siehe zeichnung links). Der blinkende Abschnitt des Querschnitts stellt den laufenden Abschnitt des Programms dar. Die Höhe der blinkenden Spalte deutet den Widerstandsgrad im laufenden Abschnitt an. Am Ende jedes Abschnitts erklingt eine Serie von Tönen und die nächste Spalte im Querschnitt beginnt zu blinken. Wenn für den nächsten Abschnitt ein anderer Widerstandsgrad vorprogrammiert ist, dann erscheint der neue Widerstandsgrad ein paar Sekunden lang am Display, um Sie auf die Veränderung aufmerksam zu machen. Erst dann ändert sich der Widerstand der Pedale.

Während des Trainings soll man sein Tempo nahe der Zieleinstellung für die Umdrehungen/min. für den laufenden



Abschnitt halten, welche am Hauptdisplay angezeigt wird. **WICHTIG: Die Tempoeinstellungen sollten Sie nur motivieren. Ihr tatsächliches Tempo kann langsamer sein als die Tempoeinstellung. Halten Sie ein Tempo ein, das Sie angenehm finden.**

Wenn der Widerstandsgrad des laufenden Abschnitts zu hoch oder zu niedrig ist, kann man ihn durch Drücken der WIDERSTANDStasten verstellen. Wenn aber der nächste Abschnitt des Workouts beginnt, stellt sich der Widerstand der Pedale wieder automatisch auf den Widerstandsgrad des nächsten Abschnitts ein.

Das Programm wird auf diese Weise weitergehen, bis der letzte Abschnitt des Querschnitts blinkt. Das Programm kann jederzeit angehalten werden, indem man aufhört, die Pedale zu bewegen oder indem man auf die PAUSE-Taste drückt. Um das Programm wieder aufzunehmen, bewegen Sie einfach wieder die Pedale oder drücken Sie die START-Taste. Durch Betätigen der LÖSCHEN kann man aus dem Programm jederzeit aussteigen. Um die Einstellungen eines individuell gestalteten Programms zu verändern, siehe ERSTELLEN EINES INDIVIDUELLEN PROGRAMMS auf Seite 20.

## **6. Verfolgen Sie mithilfe der Displays Ihren Fortschritt.**

Während eines INDIVIDUELL gestalteten Programms gibt das Hauptdisplay die vergangene Zeit, Ihre Trainingsintensität in METs, die ungefähre Anzahl verbrannter Kalorien, den ungefähren Kalorienverbrauch pro Stunde und die zurückgelegte Distanz an. Das Hauptdisplay wird auch Ihren Puls angeben, wenn Sie den Handgriffpulsmesser (siehe Schritt 5 auf Seite 15) oder den

zusätzlich erhältlichen Brustgurt-pulsmesser (siehe Seite 28) verwenden.

Um die Zeit, Ihre Trainingsintensität in mets und Ihre Leistungskraft in Watt zu sehen, drücken Sie auf die DISPLAY-Taste.

Um die Zeit, die ungefähre Anzahl verbrannter Kalorien und die zurückgelegte Distanz zu sehen, drücken Sie nochmals auf die DISPLAY-Taste.

Um dann wieder die Zeit, Ihre Trainingsintensität in mets, die ungefähre Anzahl verbrannter Kalorien, den ungefähren Kalorienverbrauch pro Stunde und die zurückgelegte Distanz zu sehen, drücken Sie nochmals auf die DISPLAY-Taste.

## **7. Herzfrequenz auf Wunsch messen.**

Siehe Schritt 5 auf Seite 15.

## **8. Den Ventilator auf Wunsch einschalten.**

siehe Schritt 6 auf Seite 15.

## **9. Wenn Sie Ihr Training mit dem Ellipsentrainer beendet haben, schaltet sich die Konsole automatisch aus oder in einen Untätigkeits-Modus.**

Siehe AUSSCHALTEN DER KONSOLE auf Seite 13.

## BENUTZEN EINES HERZFREQUENZPROGRAMMS

Das Programm KONSTANTE HERZFREQUENZ passt den Pedalen-widerstand automatisch an, um Ihre Herzfrequenz während des Trainings auf einem Zielniveau zu halten.

Das Programm VARIABLE HERZFREQUENZ passt den Pedalen-widerstand automatisch an, um Ihre Herzfrequenz während des Trainings innerhalb eines Zielbereichs zu halten.

### 1. Drücken Sie irgendeine Taste oder bewegen Sie die Pedale, um den Computer einzuschalten.

Siehe AKTIVIERUNG DER KONSOLE auf Seite 13.

### 2. Ein Pulsprogramm wählen.

Um eines der zwei PULSPROGRAMME zu wählen, drücken Sie erst mehrmals auf die Taste PULS/INDIVIDUELL, bis der Name des gewünschten Herzfrequenzprogramms am Hauptdisplay erscheint. Ein Querschnitt der Widerstandseinstellungen für dieses Programm, der maximale Widerstandsgrad, die Dauer des Workouts und die maximale Einstellung der Umdrehungen pro Minute werden ebenfalls am Display erscheinen. Drücken Sie dann die ENTER-Taste, um die Wahl zu bestätigen.

### 3. Geben Sie eine Programmdauer ein.

Einen Moment nachdem man ein PULSprogramm gewählt hat, erscheinen die Worte „MAX. PROZENTSATZ EINGEBEN“ und ein Prozentsatz von 65 beginnt, am Hauptdisplay zu blinken. Die maximale Herzfrequenzeinstellung stellt einen geschätzten Prozentsatz Ihrer maximalen Herzfrequenz dar. Anmerkung: Ihre eingeschätzte, maximale Herzfrequenz ist durch Subtrahieren Ihres Alters von 220 festgestellt. Zum Beispiel, wenn Sie 30 Jahre alt sind, beträgt Ihre eingeschätzte, maximale Herzfrequenz 190 Schläge pro Minute ( $220 - 30 = 190$ ). Wenn Sie 30 Jahre alt sind, entspricht eine Zielherzfrequenzeinstellung von 50% etwa 95 Schlägen pro Minute (50% von 190 ist 95).

Um Ihre eigene maximale Pulseinstellung einzugeben, drücken Sie die Auf- und Ab-Tasten neben der ENTER-Taste. Dann drücken Sie die ENTER-Taste.

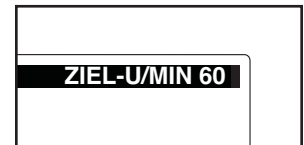
## 4. Starten Sie das Programm.

Drücken Sie die START-Taste oder fangen Sie an zu treten, um das Programm zu starten.

Jedes PULSprogramm ist in 30 ein-minuten-lange Abschnitte eingeteilt. Eine herzfrequenzeinstellung ist für jeden Abschnitt programmiert. Anmerkung Für jedes Segment ist eine KONSTANTE HERZFREQUENZ programmiert.

Während beider Programme vergleicht der Computer regelmäßig Ihre Herzfrequenz mit der Zielherzfrequenzeinstellung des laufenden Abschnitts. Sollte Ihr Puls viel zu sehr unter oder über der Zielherzfrequenz liegen, dann verstellt sich der Widerstand der Pedale automatisch, um Ihren Puls näher an die Zielherzfrequenz heranzubringen. Jedesmal, wenn sich der Widerstand verändert, erscheint der Widerstandsgrad ein paar Sekunden lang am Display, um Sie auf die Veränderung aufmerksam zu machen.

Während des Trainings werden Sie dazu aufgefordert werden, Ihr Pedaltempo gleich zu halten, um Ihre Zielherzfrequenz



beizubehalten. Halten Sie Ihr Tempo nahe der Einstellung der Zielumdrehung des laufenden Abschnitts, welche am Hauptdisplay gezeigt wird. **WICHTIG: Die Tempoeinstellungen sollten Sie nur motivieren. Ihr tatsächliches Tempo kann langsamer sein als die Tempoeinstellung. Halten Sie ein Tempo ein, das Sie angenehm finden.**

Das Programm wird auf diese Weise weitergehen, bis der letzte Abschnitt des Querschnitts blinkt. Das Programm kann jederzeit angehalten werden, indem man aufhört, die Pedale zu bewegen oder indem man auf die PAUSE-Taste drückt. Um das Programm wieder aufzunehmen, bewegen Sie einfach wieder die Pedale oder drücken Sie die START-Taste. Durch Betätigen der LÖSCHEN kann man aus dem Programm jederzeit aussteigen.

## 5. Verfolgen Sie mithilfe der Displays Ihren Fortschritt.

Während eines HERZFREQUENZprogramms gibt das Hauptdisplay die vergangene Zeit, Ihre Trainingsintensität in METS, die ungefähre Anzahl verbrannter Kalorien, den ungefähren Kalorienverbrauch pro Stunde und die zurückgelegte Distanz an. Das Hauptdisplay wird auch Ihren Puls angeben, wenn Sie den Handgriffpulsmesser (siehe Schritt 5 auf Seite 15) oder den zusätzlich erhältlichen Brustgurt-pulsmesser (siehe Seite 28) verwenden.

Um die Zeit, Ihre Trainingsintensität in METS und Ihre Leistungskraft in Watt zu sehen, drücken Sie auf die DISPLAY-Taste.

Um die Zeit, die ungefähre Anzahl verbrannter Kalorien und die zurückgelegte Distanz zu sehen, drücken Sie nochmals auf die DISPLAY-Taste.

Um dann wieder die Zeit, Ihre Trainingsintensität in METS, die ungefähre Anzahl verbrannter Kalorien, den ungefähren Kalorienverbrauch pro Stunde und die zurückgelegte Distanz zu sehen, drücken Sie nochmals auf die DISPLAY-Taste.

## 6. Herzfrequenz auf Wunsch messen.

Siehe Schritt 5 auf Seite 15.

## 7. Den Ventilator auf Wunsch einschalten.

siehe Schritt 6 auf Seite 15.

## 8. Wenn Sie Ihr Training mit dem Ellipsentrainer beendet haben, schaltet sich die Konsole automatisch aus oder in einen Untätigkeits-Modus.

Siehe AUSSCHALTEN DER KONSOLE auf Seite 13.

## BENUTZUNG DES KONSTANTEN WATT-PROGRAMMS

### 1. Drücken Sie irgendeine Taste, oder fangen Sie an in die Pedale zu treten um den Computer zu aktivieren.

Siehe AKTIVIERUNG DER KONSOLE auf Seite 13.

### 2. Wählen Sie das KONSTANTE WATT Programm.

Um das KONSTANTE WATT Programm zu wählen, drücken Sie zuerst die PULS/INDIVIDUELL Taste mehrmals, bis der Name des individuell gestaltene Wattprogramm im Hauptdisplay erscheint.

### 3. Geben Sie Ihr Alter ein.

Einen Moment nachdem Sie das KONSTANTE WATT Programm ausgewählt haben, blinken die Wörter „ALTER EINGEBEN“ und eine Alterseinstellung von 35, im Hauptdisplay auf. Um Ihr Alter einzugeben, drücken Sie die Auf- und Ab-Tasten neben der ENTER Taste. Danach, drücken Sie die ENTER Taste.

### 4. Geben Sie Ihr Gewicht ein.

Als nächstes, erscheinen die Wörter „GEWICHT EINGEBEN“ und eine Gewichteinstellung von 84 kg (185 US Pfund), im Hauptdisplay. Um Ihr Gewicht einzugeben (1 Kilogramm = 2,2 Pfund), drücken Sie die Auf- und Ab-Tasten neben der ENTER Taste. Danach, drücken Sie die ENTER Taste.

### 5. Geben Sie eine Programmdauer ein.

Die Wörter „WORKOUT-DAUER EINGEBEN“ und eine Zeiteinstellung von 30 Minuten werden im Hauptdisplay erscheinen. Um die Zeitdauer des Programms zu ändern, drücken Sie die Auf- und Ab-Tasten neben der ENTER Taste. Sie können eine Programmdauer zwischen 10 und 90 Minuten eingeben. Danach, drücken Sie die ENTER Taste.

## 6. Geben Sie eine Zielwatteneinstellung ein.

Werden die Wörter „ZIELWATT EINGEBEN“ und eine Watteneinstellung im Hauptdisplay blinken.

Um eine Zielwatteneinstellung einzugeben, drücken Sie die Auf- und Ab-Tasten neben der ENTER Taste. Anschliessend, drücken Sie die ENTER Taste.

## 7. Starten Sie das Programm.

Drücken Sie die START Taste, oder fangen Sie an zu treten um das Programm zu starten.

Das KONSTANTE WATT Programm ist in einminütige Abschnitte eingeteilt.

Während des Programms, wird das Programmprofil Ihren Fortschritt anzeigen. Der Computer wird regelmässig Ihre Leistungskraft mit der Zielwatteneinstellung vergleichen.

Falls Ihre Leistungskraft viel niedriger oder höher als die Zielwatteneinstellung ist, wird sich der Widerstand der Pedale automatisch erhöhen oder reduzieren, um Ihre Leistungskraft näher der Zielwatteneinstellung anzupassen. Jedes Mal wenn sich der Widerstand ändert, erscheint der Widerstandsgrad für ein paar Sekunden im Display um Sie darauf aufmerksam zu machen.

Das Programm wird auf diese Weise fortfahren, bis der letzte Abschnitt des Profils aufblinkt. Um das Programm jederzeit abzubrechen, hören Sie zu treten auf, oder drücken Sie die PAUSE Taste. Um das Programm fortzusetzen, fangen Sie einfach wieder zu treten an, oder drücken Sie die START Taste. Um das Programm jederzeit zu verlassen, drücken Sie die LÖSCHEN Taste.

## 8. Folgen Sie Ihren Fortschritt mit Hilfe der Displays.

Während des KONSTANTEN WATT Programms, zeigt das Hauptdisplay die abgelaufene Zeit, Ihre Trainingsintensität in METS, die ungefähre Anzahl an Kalorien die Sie verbraucht haben, die ungefähre Anzahl an Kalorien die Sie pro Stunde verbrauchen, und die Distanz die Sie zurückgelegt haben an. Das Hauptdisplay wird auch Ihre

Herzfrequenz anzeigen, wenn Sie den Handgriffpulssensor (siehe Schritt 5 auf Seite 15) oder den zusätzlich erhältlichen Brustgurt-Pulsmesser (siehe Seite 28) benutzen.

Um die Zeit, Ihre Trainingsintensität in METS, und Ihre Leistungskraft in Watt zu sehen, drücken Sie die DISPLAY Taste.

Um die Zeit, die ungefähre Anzahl an Kalorien die Sie verbraucht haben, und die Distanz die Sie zurückgelegt haben zu sehen, drücken Sie die DISPLAY Taste noch einmal.

Um noch einmal die Zeit, Ihre Trainingsintensität in METS, die ungefähre Anzahl an Kalorien die Sie verbraucht haben, die ungefähre Anzahl an Kalorien die Sie pro Stunde verbrauchen, und die Distanz die Sie zurückgelegt haben zu sehen, drücken Sie die DISPLAY Taste noch einmal.

## 9. Falls erwünscht, messen Sie Ihre Herzfrequenz.

Siehe Schritt 5 auf Seite 15.

## 10. Falls erwünscht, schalten Sie den Ventilator ein.

Siehe Schritt 6 auf Seite 15.

## 11. Wenn Sie mit dem Gebrauch dem Ellipsentrainer zu Ende sind, schaltet sich der Computer automatisch aus, oder stellt sich in den Leerlauf-Modus ein.

Siehe AUSSCHALTEN DER KONSOLE auf Seite 13.

## BENUTZEN DES ABKÜHLMODUS

Der Abkühlmodus hilft beim Abkühlen, wenn man mit dem Training fertig ist. Drücken Sie die Taste COOL DOWN zur Benutzung des Abkühlmodus.

Der Abkühlmodus wurde in drei ein Minuten lange Abschnitte unterteilt. Der Abkühlmodus funktioniert auf die gleiche Weise wie ein voreingestelltes Programm (siehe Schritt 5 auf Seiten 18 und 19).

## VERWENDUNG DES WARTUNGSMODUS

Die Konsole verfügt über einen Wartungsmodus, mit dem man auf Daten zugreifen und die Standardeinstellungen überprüfen und ändern kann.

### 1. Drücken Sie irgendeine Taste oder bewegen Sie die Pedale, um den Computer einzuschalten.

Siehe AKTIVIERUNG DER KONSOLE auf Seite 13.

### 2. Wählen Sie den Wartungsmodus.

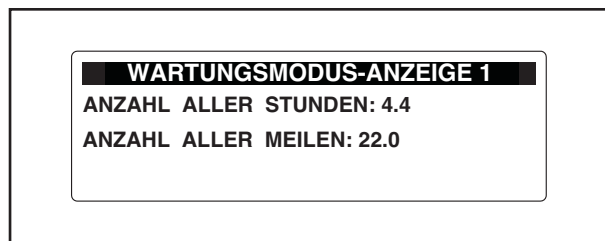
Halten Sie die LÖSCHEN-Taste und die ENTER-Taste gleichzeitig für einige Sekunden gedrückt, um den Wartungsmodus auszuwählen.

Wenn Sie den Wartungsmodus wählen, erscheint für einen Moment das Wort „WARTUNGSMODUS-ANZEIGE 1“ in der Hauptanzeige.

Anmerkung: Wenn man die Bildschirme des Wartungsmodus abrufen, kann man durch Drücken der Zurück-Taste jederzeit zum vorhergehenden Bildschirm gelangen.

### 3. Benutzerinformation des Ellipsentrainer abrufen.

Wenn die Worte „WARTUNGSMODUS-ANZEIGE 1“ erscheinen, dann gibt das Hauptdisplay die Anzahl der Stunden an, welche das Ellipsentrainer verwendet worden ist, und die Distanz, die man auf dem Ellipsentrainer zurückgelegt hat.



### 4. Verändern Sie auf Wunsch die Zeiteinstellungen.

Drücken Sie die DISPLAY-Taste. Wenn die Worte „WARTUNGSMODUS-ANZEIGE 2“ erscheinen, kann man am Hauptdisplay die maximale Dauer der Programme und die Standardlänge der Pausen einstellen.

Die maximale Programmdauer der Programme kann 10 bis 90 Minuten betragen. Um die maximale Programmdauer zu verändern, drücken Sie die Auf- und Ab-Tasten neben der ENTER-Taste. Drücken Sie dann auf die DISPLAY-Taste.

Wenn die Pedale am Ellipsentrainer eine Zeit lang nicht bewegt werden, tritt eine Pause ein und der Computer wird sich im Leerlauf-Modus befinden. Wenn sich der Computer im Leerlauf-Modus befindet, werden die Displays auf Null zurückgesetzt und ein Bildschirmschoner erscheint am Display.

Die Pause kann 1 bis 5 Minuten, nachdem man aufgehört hat, die Pedale zu bewegen, eintreten. Um die Länge der Zeit, bevor die Pause eintritt, zu verändern, drücken Sie die Auf- und Ab-Tasten neben der ENTER-Taste.

### 5. Ändern Sie auf Wunsch die Konsoleinstellungen.

Drücken Sie die DISPLAY-Taste nochmals. Wenn die Worte „WARTUNGSMODUS-ANZEIGE 3“ erscheinen, dann kann man am Hauptdisplay den Standardinput und die Standardlautstärke einstellen.

Man kann den Standardinput am Computer auf MP3, TV oder RCA [Audio/Video mit Cinchstecker] einstellen. Um den Standardinput zu verändern, drücken Sie die Auf- und Ab-Tasten neben der ENTER-Taste. Dann drücken Sie auf die DISPLAY-Taste. Anmerkung: Einige Modelle des Ellipsentrainers haben einen wahlfreien Workout-Fernseher. Mit dem zusätzlich erhältlichen Workout-Fernseher verwendet man die Optionen „TV“ und „RCA.“

Man kann sieben Lautstärkegrade einstellen. Um die Lautstärke zu verändern, drücken Sie die Auf- und Ab-Tasten neben der ENTER-Taste.

#### **6. Wählen Sie eine Sprache für das Display.**

Drücken Sie die DISPLAY-Taste noch einmal. Möglicherweise kann das Hauptdisplay auf andere Sprachen eingestellt werden. Um die Sprache zu verändern, drücken Sie die Auf- und Ab-Tasten neben der ENTER-Taste. Und drücken Sie dann auf die DISPLAY-Taste.

#### **7. Verändern Sie auf Wunsch die Einstellungen an einem individuell gestaltetem Programm.**

Drücken Sie die DISPLAY-Taste nochmals. Wenn die Worte „WARTUNGSMODUS-ANZEIGE 4“ erscheinen, kann man am Hauptdisplay ein individuell erstelltes Programm wählen und seine Einstellungen verändern.

Um die Einstellungen eines individuell gestaltetem Programms zu verändern, siehe ERSTELLEN EINES INDIVIDUELLEN PROGRAMMS auf Seite 20.

#### **8. Steigen Sie aus dem Wartungsmodus aus.**

Drücken Sie die DISPLAY-Taste, um aus dem Wartungsmodus auszusteigen.

## BENUTZEN EINES IFIT-PROGRAMMS

iFit-Karten sind separat erhältlich. Um iFit-Karten zu kaufen, konsultieren Sie bitte die Rückseite dieser Bedienungsanleitung oder besuchen Sie [www.iFit.com](http://www.iFit.com).

1. **Drücken Sie irgendeine Taste oder bewegen Sie die Pedale, um den Computer einzuschalten.**

Siehe AKTIVIERUNG DER KONSOLE auf Seite 13.

2. **Eine iFit-Karte einstecken und ein Programm auswählen.**

Um ein iFit-Programm zu wählen, schieben Sie eine iFit-Karte in den iFit-Schlitz, welcher sich auf der rechten, hinteren Seite des Computers befindet, hinein. Die iFit-Karte sollte sich leicht in den Schlitz einführen lassen. Ist das nicht der Fall, drehen Sie die iFit-Karte um und versuchen Sie es noch einmal.

iFit-Programme funktionieren genauso wie vor-eingestellte Programme. Um ein Workout zu verwenden, siehe Schritte 5 bis 9 auf den Seiten 18 und 19. Anmerkung: Manche iFit-Karten haben mehr als ein Programme gespeichert. Um ein Workout davon auszuwählen, benutzen Sie die Auf- und Ab-Tasten neben der ENTER-Taste.

3. **Wenn Sie mit dem Training zu Ende sind, entfernen Sie die iFit-Karte.**

Entfernen Sie die iFit-Karte wenn Sie mit dem Training zu Ende sind. Verwahren Sie die iFit-Karte an einem sicheren Ort auf.

## BENUTZEN DER STEREOANLAGE

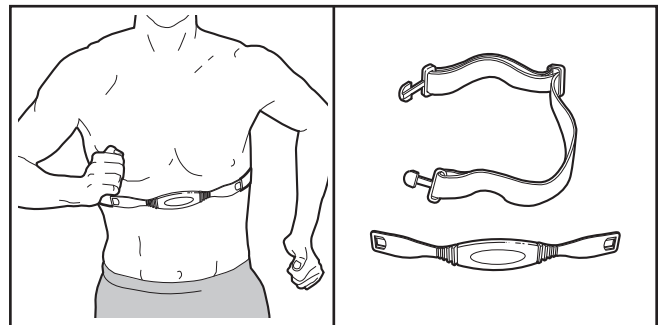
Um Musik oder Hörbücher durch die Stereoanlage des Computers zu hören während man trainiert, steckt man einfach ein Audiokabel (nicht beinhaltet) in den Stecker am Computer und in den Stecker eines MP3-Players oder eines CD-Players. **Vergewissern Sie sich, dass das Kabel ganz eingesteckt ist.**

Verwenden Sie die Tasten [PLAY] an Ihrem MP3- oder CD-Player, um das Gerät einzuschalten und die Lautstärke zu regulieren.

Sie können Ihre eigenen Kopfhörer mit einem iFit Training benutzen (siehe BENUTZEN EINES IFIT-PROGRAMMS links). Um Ihre Kopfhörer zu benutzen, stecken Sie den Stecker Ihrer Kopfhörer in den Kopfhörerstecker am Computer. **Achten Sie darauf, dass der Stecker ganz eingesteckt ist.**

## DER ZUSÄTZLICH ERHÄLTLICHER BRUSTGURT-PULSMESSER

Ein Brustgurt-pulsmesser, der als Zubehör erhältlich ist, erlaubt eine Inbetriebnahme ohne Zuhilfenehmen der Hände und misst während des Trainings fortlaufend Ihre Herzfrequenz. **Zum Ankauf des separat zusätzlich erhältlicher Brustgurt-pulsmessers rufen Sie bitte die Service-Telefonnummer auf der Rückseite der Bedienungsanleitung an.**



---

# WARTUNG UND FEHLERSUCHE

**Sollten Sie Fragen über Wartung oder Fehlersuche haben, treten Sie mit dem Kontakt auf der Rückseite dieser Bedienungsanleitung in Verbindung.**

Inspizieren Sie regelmäßig alle Teile des Ellipsentrainer und ziehen Sie sie nach, wenn notwendig.

Abgenutzte Teile müssen sofort ersetzt werden. Um den Ellipsentrainer zu säubern, verwenden Sie ein feuchtes Tuch und ein wenig von einem milden Reinigungsmittel. **WICHTIG: Halten Sie Flüssigkeiten vom Computer fern, um diesen nicht zu beschädigen. Und halten Sie ihn auch fern von Sonnenlicht.**

## FEHLERSUCHE AM HANDGRIFFPULSMESSER

Wenn der Computer Ihre Herzfrequenz nicht anzeigt, wenn Sie den Handgriff-Pulsmesser umfassen, oder wenn Ihnen die angezeigte Herzfrequenz zu hoch oder zu niedrig erscheint, siehe Schritt 5 auf Seite 15.

## AUSRICHTEN DES ELLIPSENTRAINERS

Sollte Ihr Ellipsentrainer während der Trainings leicht am Boden wackeln, siehe AUSRICHTEN DES ELLIPSENTRAINER auf Seite 10.

# TRAININGSRICHTLINIEN

**⚠️ WARNUNG:** Bevor man mit einem Trainingsprogramm beginnt, soll man seinen Arzt konsultieren. Das ist besonders für Personen über 35 Jahre oder für Personen mit Gesundheitsproblemen wichtig.

Der Pulsmesser ist kein medizinisches Gerät. Verschiedene Faktoren können die Genauigkeit von Herzfrequenzablesungen beeinträchtigen. Der Pulsmesser ist nur als Trainingshilfe gedacht, indem er allgemeine Trends bei der Pulsmessung feststellt.

Diese Richtlinien werden Ihnen dabei helfen, Ihr Trainingsprogramm zu erstellen. Jedoch für detailliertere Trainingsinformationen sollten Sie sich ein angesehenes Buch kaufen oder einen Arzt konsultieren. Vergessen Sie nicht, dass auch eine ausgewogene Nahrung und genügend Schlaf für erfolgreiche Resultate wichtig sind.

## TRAININGSINTENSITÄT

Ob es Ihr Ziel ist, Fett zu verbrennen oder Ihr Herz-Kreislaufsystem zu stärken, das Trainieren mit der passenden Intensität ist der Schlüssel zum Erfolg. Der Pulsschlag kann einem dabei helfen, die passende Intensität zu bestimmen. Die Tabelle unten gibt empfohlene Herzfrequenzwerte zur Fettverbrennung und zum Aerobictraining an.

165	155	145	140	130	125	115	♥️
145	138	130	125	118	110	103	♥️
125	120	115	110	105	95	90	♥️
<hr/>							
20	30	40	50	60	70	80	

Um den richtigen Intensitätsgrad zu finden, suchen Sie Ihr Alter unten auf der Tabelle (runden Sie Ihr Alter auf die nächste Dekade auf oder ab). Die drei Zahlen, die dann über Ihrem Alter liegen, geben Ihre „Trainingszone“ an. Die niedrigste Zahl gibt an, wie hoch Ihr Puls sein muss, um Fett zu verbrennen. Die mittlere Zahl gibt Ihren Puls bei maximaler Fettverbrennung an. Und die höchste Zahl gibt Ihren Puls bei aerobem Training an.

**Fettverbrennung**—Um Fett wirksam zu verbrennen, muss man bei niedriger Intensität über einen längeren Zeitraum trainieren. Während der ersten paar Minuten eines Trainings verbrennt der Körper *Kohlehydrate*. Erst danach beginnt der Körper, gelagertes Fett zur Energiegewinnung freizumachen. Wenn Sie also *Fett* verbrennen wollen, müssen Sie mit einer Intensität trainieren, die Ihre Herzfrequenz nahe der niedrigsten Zahl Ihrer Trainingszone hält. Zur optimalen Fettverbrennung soll Ihre Herzfrequenz bei der mittleren Zahl Ihrer Trainingszone liegen.

**Aerobes Training**—Um das Herz-Kreislaufsystem zu stärken, muss man aerobes Training ausführen. Dieses fordert große Mengen von Sauerstoff über längere Zeiträume hinweg an. Um also aerobes Training durchzuführen, müssen Sie mit einer Intensität trainieren, die Ihre Herzfrequenz nahe der höchsten Zahl Ihrer Trainingszone hält.

## TRAININGSRICHTLINIEN

**Aufwärmen**—Beginnen Sie mit 5 bis 10 Minuten Dehnen und leichten Übungen. Das Aufwärmen erhöht die Körpertemperatur, die Herzfrequenz und die Zirkulation zur Vorbereitung auf das Training.

**Übungen innerhalb der Trainingszone**—Trainieren Sie 20 bis 30 Minuten lang innerhalb Ihrer Trainingszone. (Während der ersten paar Wochen eines neuen Trainingsprogramms soll man die Herzfrequenz nur etwa 20 Minuten lang in der Trainingszone halten.) Atmen Sie regelmäßig und tief. Halten Sie den Atem niemals an.

**Abkühlen**—Beenden Sie Ihr Training mit 5 bis 10 Minuten Dehnen. Dehnen erhöht die Flexibilität der Muskeln und vermeidet Probleme, die nach einem Training auftreten können.

## TRAININGSHÄUFIGKEIT

Um Ihre Kondition zu erhalten oder zu verbessern, sollten Sie dreimal pro Woche trainieren, wobei mindestens ein Tag zwischen den Workouts liegen soll. Nach ein paar Monaten regelmäßigen Trainings kann man bis zu fünf Workouts pro Woche durchführen. Vergessen Sie nicht, dass der Schlüssel zum Erfolg darin liegt, Sport zum regelmäßigen und angenehmen Teil Ihres täglichen Lebens zu machen.

# TEILELISTE

Modell-Nr VMEL81907-INT.0 R0111A

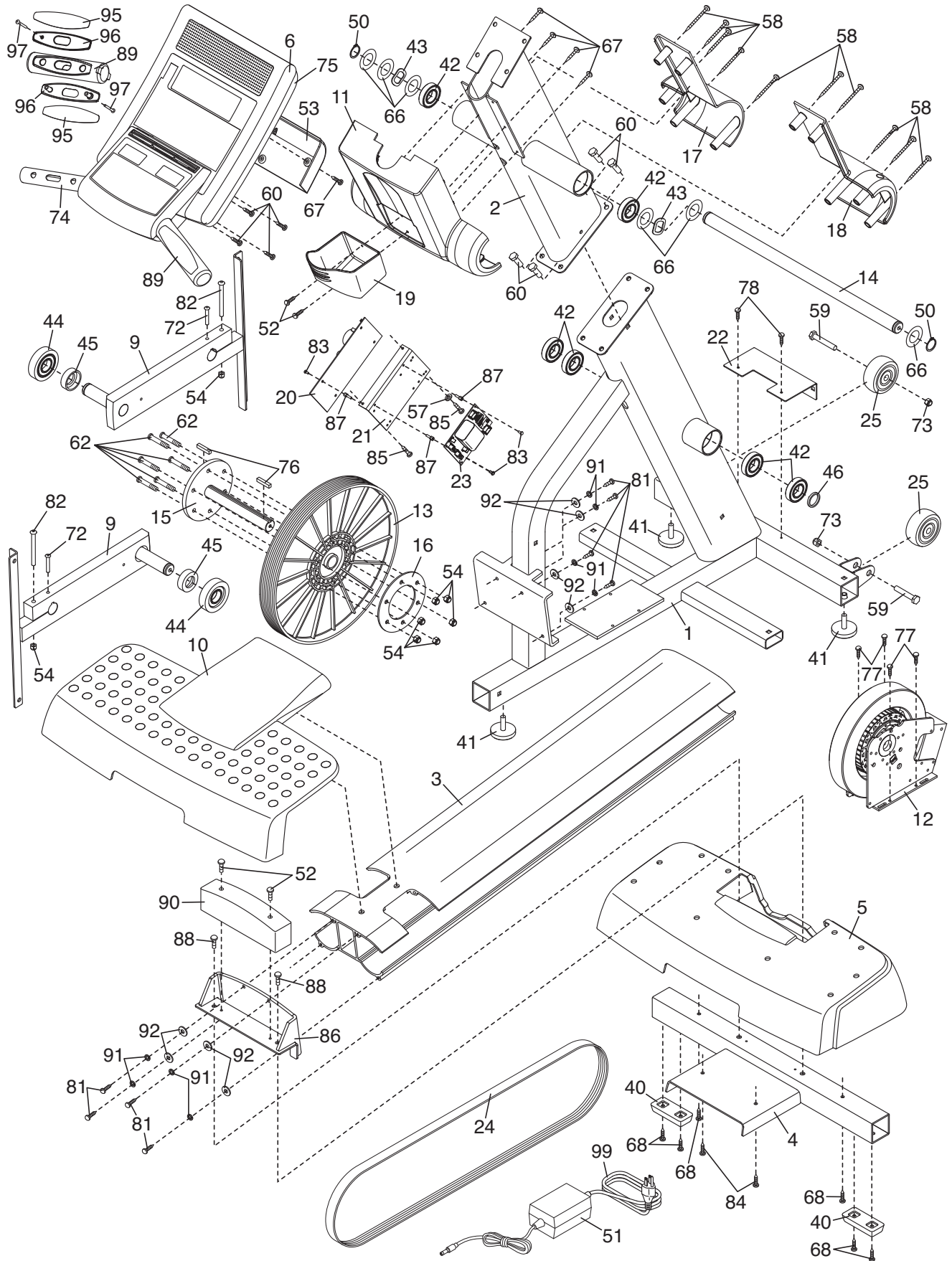
Nr.	Anzahl	Beschreibung	Nr.	Anzahl	Beschreibung
1	1	Rahmen	48	4	Radbuchse
2	1	Pfosten	49	2	Haltestangenkappe
3	1	Schienenrahmen	50	10	Sprengring
4	1	Hintere Stabilisator	51	1	Netzadapter
5	1	Hintere Stabilisatorabdeckung	52	6	M4 x 15mm Schraube
6	1	Computer	53	1	Computerrückseite Abdeckung
7	1	Linke Rahmenabdeckung	54	10	M8 Kontermutter
8	1	Rechte Rahmenabdeckung	55	2	Schienen-Endkappe
9	2	Kurbelarm	56	8	5mm Buchsen
10	1	Hinteren Stabilisator-Overlay	57	1	M4 Scheibe
11	1	Pfostenabdeckung	58	10	M4 x 50mm Schraube
12	1	Generator	59	2	M12 x 60mm Bolzen
13	1	Rolle	60	8	M8 x 20mm Schraube
14	1	Haltestangenachse	61	2	M6 große Scheibe
15	1	Rollenachse	62	6	M8 x 42mm Bolzen
16	1	Achsenplatte	63	2	M8 x 32mm Schraube
17	1	Linke Haltestangenabdeckung	64	6	M10 x 20mm Schraube
18	1	Rechte Haltestangenabdeckung	65	4	M8 x 40mm Bolzen
19	1	Flaschenhalterung	66	6	Achse Scheibe
20	1	Netzteilkarte	67	17	M4 x 10mm Schraube
21	1	Netzteilkarteklammer	68	23	M6 x 20mm Schraube
22	1	Rahmenabdeckungsklammer	69	3	M6 x 140mm Schraube
23	1	Akku	70	6	M6 x 100mm Schraube
24	1	Antriebsriemen	71	2	M6 x 40mm Schraube
25	2	Transportrad	72	2	M6 x 25mm Schraube
26	2	Schienenarm	73	2	M12 Mutter mit Klemmteil
27	1	Linken Pedalfuß	74	1	Computerhaltestange
28	1	Rechte Pedalfuß	75	1	Computerrückseite
29	1	Linken Haltestangenbeins	76	2	Schlüssel
30	1	Linke Pedal	77	4	M5 x 15mm Schraube
31	1	Rechten Pedal	78	2	M4 x 14mm Schraube
32	1	Rechte Haltestangenverlängerung	79	2	M6 x 60mm Schraube
33	2	Haltestangenschaumstoff	80	2	Schienenrolle
34	1	Linke Haltestangen	81	8	M6 x 30mm Sechskantbolzen
35	1	Rechten Haltestangen	82	2	M8 x 80mm Bolzen
36	1	Rechte Seitenschutzplatte	83	16	M3 x 6mm Schraube
37	1	Linke Seitenschutzplatte	84	4	M6 x 13mm Schraube
38	2	Pedalscheibe	85	2	M4 x 14mm Schraube
39	1	Seitenschutzabdeckung	86	1	Stabilisatorklammer
40	2	Hintere Stützstange Füße	87	8	M3 Isolierungshalter
41	3	Rahmenfuß	88	2	M8 x 60mm Schraube
42	10	25mm Lager	89	2	Pulsgriff
43	8	Wellenförmige Scheibe	90	1	Stabilisatorenquestück
44	8	Buchse	91	8	M6 Federring
45	2	14mm Abstandhalter	92	8	M6 Scheibe
46	1	Große Scheibe	93	12	M5 Scheibe
47	6	11mm Runde Kappe	94	12	M4 Federring

<b>Nr.</b>	<b>Anzahl</b>	<b>Beschreibung</b>	<b>Nr.</b>	<b>Anzahl</b>	<b>Beschreibung</b>
95	4	Pulsmesserkontakt	*	–	Rechter Pulsdraht
96	4	Griffeinlage	*	–	Linker Pulsdraht
97	4	M4 x 25mm Schraube	*	–	Computerkabelbaum
98	4	M8 Hutmutter	*	–	CN-3 Überbrückungsdraht
99	1	Netzkabel	*	–	Erdungsdraht
*	–	Bedienungsanleitung	*	–	CN-2 Generatordraht
*	–	Montagewerkzeug	*	–	CN-1 Generatordraht
*	–	Steckdose			

Anmerkung: Änderung vorbehalten. Beziehen Sie sich auf die Rückseite dieser Anleitung, um eine Ersatzteilbestellung zu unternehmen. \*Diese Teile sind nicht abgebildet.

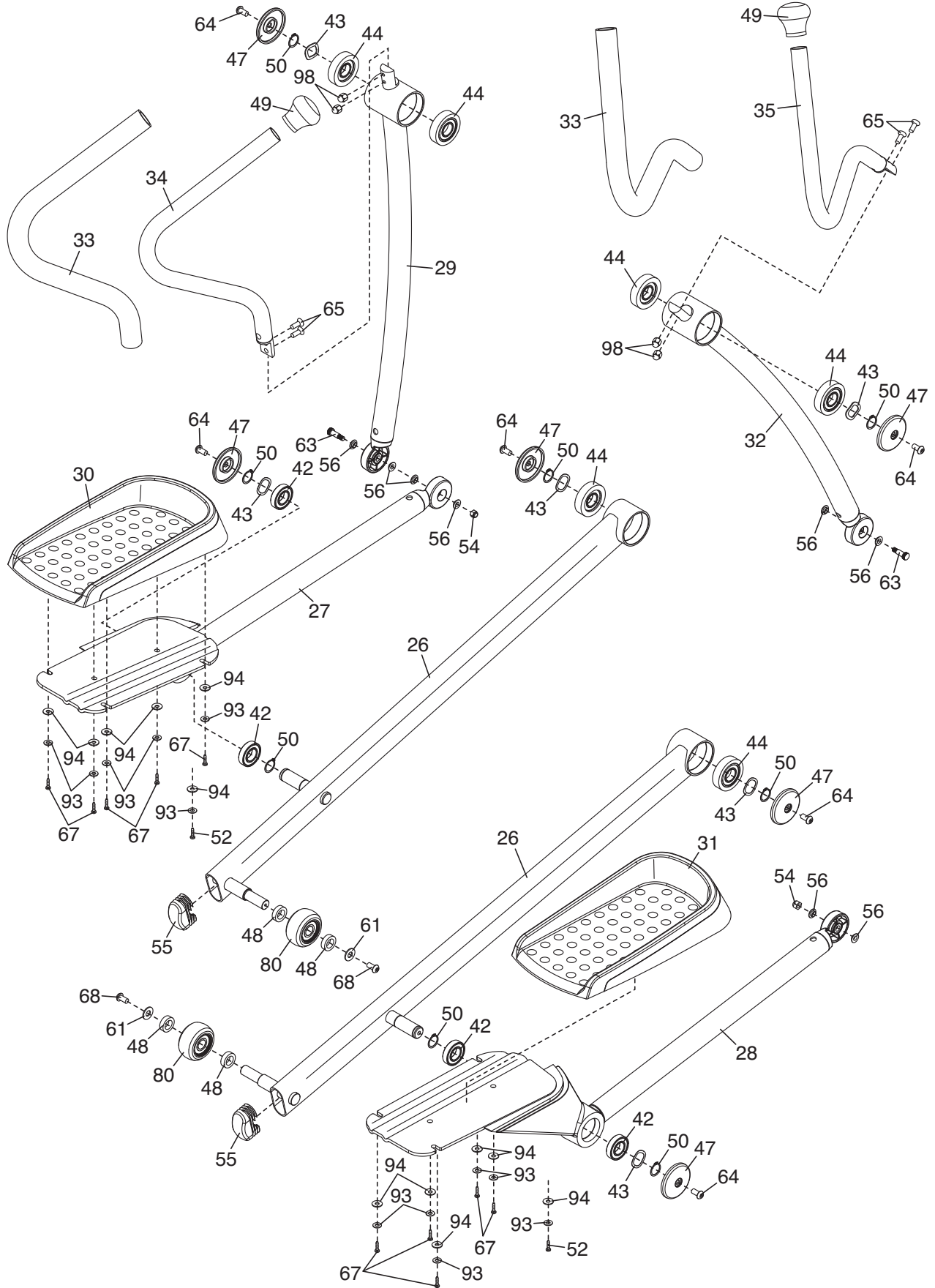
# DETAILZEICHNUNG A

Modell-Nr. VMEL81907-INT.0 R0111A



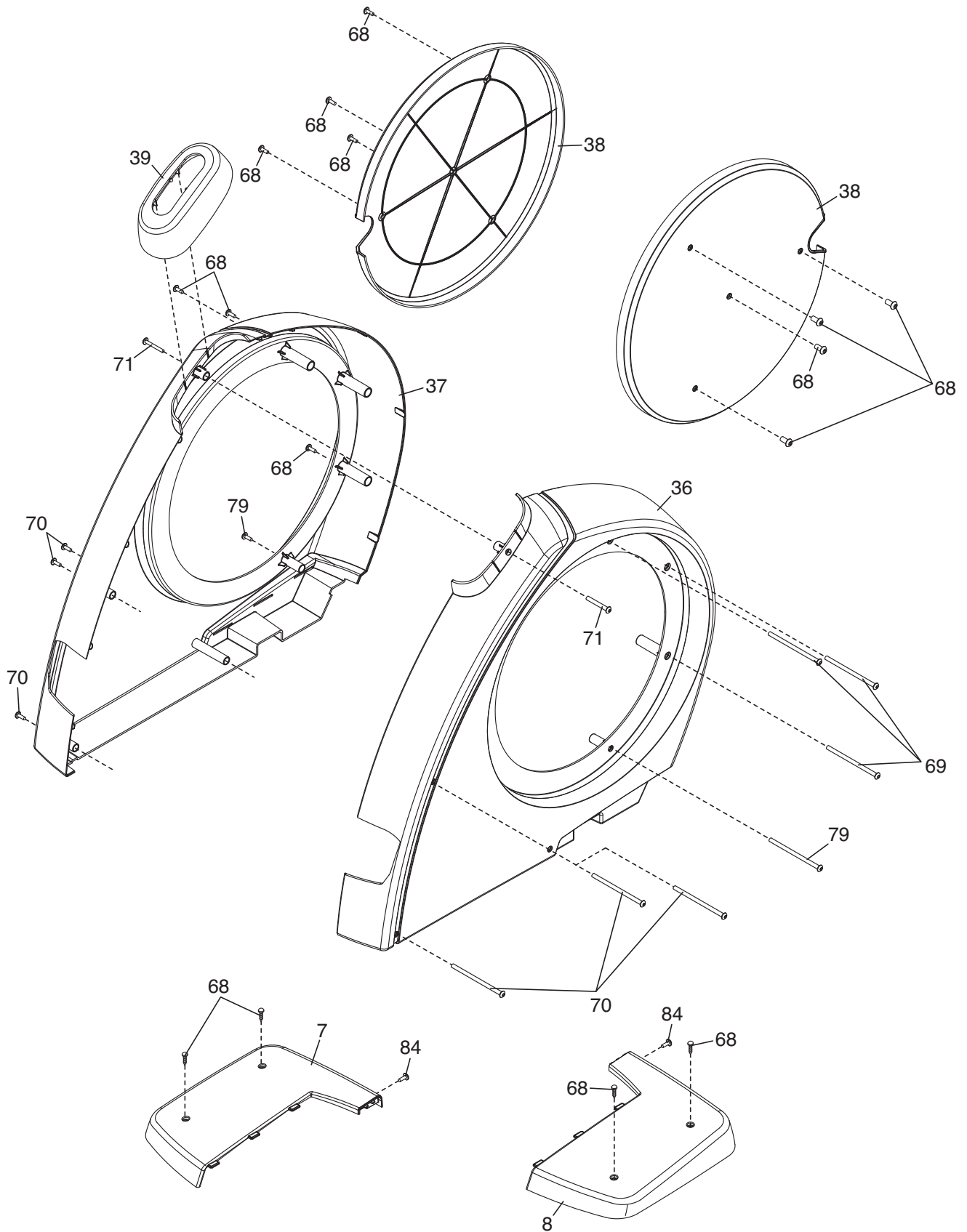
# DETAILZEICHNUNG B

Modell-Nr. VMEL81907-INT.0 R0111A



# DETAILZEICHNUNG C

Modell-Nr. VMEL81907-INT.0 R0111A



# SICH MIT DEM KUNDENDIENST IN VERBINDUNG SETZEN

Sollten Sie nach der Lektüre dieser Bedienungsanleitung noch Fragen haben oder sollten Teile beschädigt sein oder gar fehlen, **treten Sie bitte mit dem Geschäft in Kontakt**, wo Sie das Gerät gekauft haben. Ist es Ihnen nicht möglich das Geschäft zu erreichen, setzen Sie sich mit unserem Kundendienst unter einer der unten angeführten Telefonnummern oder Adressen in Verbindung. **Halten Sie bitte die Modellnummer, die Seriennummer und den Namen des Produktes (siehe Vorderseite dieser Bedienungsanleitung) bereit. Sollten Sie Ersatzteile bestellen, halten Sie bitte auch die Bestellnummer und die Beschreibung (siehe TEILELISTE und DETAILZEICHNUNG am Ende dieser Bedienungsanleitung) bereit.**

## Innerhalb den Vereinigten Staaten

Rufen Sie: 1-800-201-2109, Montag–Freitag 8:00–17:00 MT

E-Mail: [fmfvcustomerservice@freemotionfitness.com](mailto:fmfvcustomerservice@freemotionfitness.com)

Postanschrift:

FreeMotion Fitness

1500 South 1000 West

Logan, UT 84321-9813, Vereinigten Staaten

## Außerhalb der Vereinigten Staaten

Rufen Sie: 001-435-786-3521

E-Mail: [intlcustomercare@freemotionfitness.com](mailto:intlcustomercare@freemotionfitness.com)

## GARANTIEBESTIMMUNGEN

FreeMotion Fitness garantiert, dass dieses Produkt bei normaler Benutzung und normalen Betriebsbedingungen frei von Material- und Fertigungsfehlern ist. Die Garantieperiode beginnt mit dem Kaufdatum auf dem Kassenbon. Teile, welche innerhalb dieser Garantierperiode repariert oder ersetzt werden, sind dann bis zum Ende der ursprünglichen Garantieperiode unter Garantie.

### GARANTIEPERIODEN UND GÜLTIGKEIT

#### Eigengebrauch      Geringe kommerzielle Nutzung

Rahmen: Lebensdauer      Rahmen: Lebensdauer

Teile: 3 Jahre      Teile: 2 Jahre

Arbeit: 2 Jahre      Arbeit: 1 Jahr

Geringe kommerzielle Nutzung bedeutet gebührenfreie Nutzung in Einrichtungen wie Hotels, Fitness-Center in Wohnanlagen, korporative Fitness-Center, Feuer- und Polizeiwachen, Krankenhäuser und physio-therapeutische Einrichtungen. Dieses Produkt ist nicht für die Nutzung in großen, stark kommerzialisierten Einrichtungen wie Gesundheitsclubs, Schulen/Universitäten, Gemeindezentren oder militärischen Einrichtungen bestimmt. Die Nutzung des Produkts in solchen Einrichtungen führt zum Verlust der Garantie.

### KONDITIONEN UND EINSCHRÄNKUNGEN

Die folgenden Punkte machen diese Garantie ungültig:

1. Diese Garantie ist nur für den ursprünglichen Besitzer gültig und kann nicht auf einen weiteren Besitzer übertragen werden.
2. Die Gewährleistung auf Ersatz von Arbeitskosten bei Reparaturen unter Garantie gilt nur in den Vereinigten Staaten und in Kanada. Kontaktieren Sie Ihren FreeMotion Fitness-Vertreiber, um die Details an Arbeitskostenersatz in Ihrem Land zu erfahren.
3. Jegliche falsche Verwendung, Missbrauch oder unsachgemäßer Service.
4. Benutzer mit über 159 kg Körpergewicht.
5. Schäden, die durch Transport des Produkts entstanden sind oder durch falsche Lagerung, inklusive Transport oder Lagerung des Produktes auf der Seite.

6. Benutzung oder Lagerung des Produktes im Freien oder in sehr feuchten Räumlichkeiten wie Spas oder Schwimmbädern.
7. Schäden, die durch falsche Kabelanschlüsse oder zu geringe Stromspannung entstanden sind.

Diese Garantie ist nicht gültig für:

1. Kosmetische Teile inklusive Griffe, Sitze, Aufkleber und Etiketten.
2. Abholen und Zustellen oder Frachtkosten, welche mit einer Reparatur zusammenhängen.
3. Jegliche Probleme, welche durch falsche Montage oder Zustellung entstanden sind.

### WAS TUN, WENN MAN SERVICE BRAUCHT

FreeMotion Fitness Garantieleistungen kann man erhalten, indem man den Vertreter, von dem man das Gerät gekauft hat, kontaktiert. Der Original-Kaufbeleg und die Seriennummer werden dazu gebraucht. Sollte dieses Gerät unter den Garantiebestimmungen versagen, dann wird FreeMotion Fitness nach Ermessen das Gerät reparieren, ersetzen oder den Kaufpreis erstatten. FreeMotion Fitness ersetzt Kundendienst die Fahrt innerhalb ihres Servicebereichs. Wenn Sie nicht in einem Servicebereich liegen, sind Sie für die Kosten außerhalb des Servicebereichs selbst verantwortlich.

FreeMotion Fitness ist nicht verantwortlich oder haftbar für indirekte, spezielle oder sich aus anderen Gründen ergebende Schäden, welche durch die Benutzung oder die Leistung des Produkts entstanden sind oder Schäden, die mit wirtschaftlichem Verlust, Verlust von Eigentum, Verlust von Einkommen oder Profit, Verlust von Freude an der Benutzung, Kosten von Abtransport, Installation oder anderer Folgeschäden zusammenhängen. Einige örtlichen Gesetz erlauben einen Haftungsausschluss von Folgeschäden nicht. Deshalb mögen diese Haftungsausschlüsse auf Sie nicht zutreffen. Diese Garantie gibt Ihnen spezielle Rechte und in verschiedenen Staaten stehen dem Konsumenten weitere Rechte zu.

### MIT FREEMOTION FITNESS IN KONTAKT TRETEN

Siehe SICH MIT DEM KUNDENDIENST IN VERBINDUNG SETZEN oben.