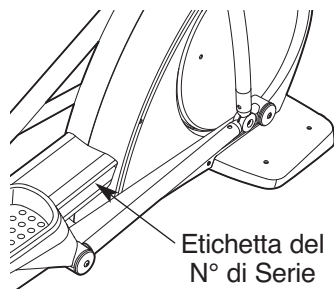


FREEMOTION[®] *elliptical e7.7*

N° del Modello VMEL81907-INT.0

N° di Serie _____

Riportare il numero di serie nello spazio soprastante per eventuali comunicazioni future.



DOMANDE?

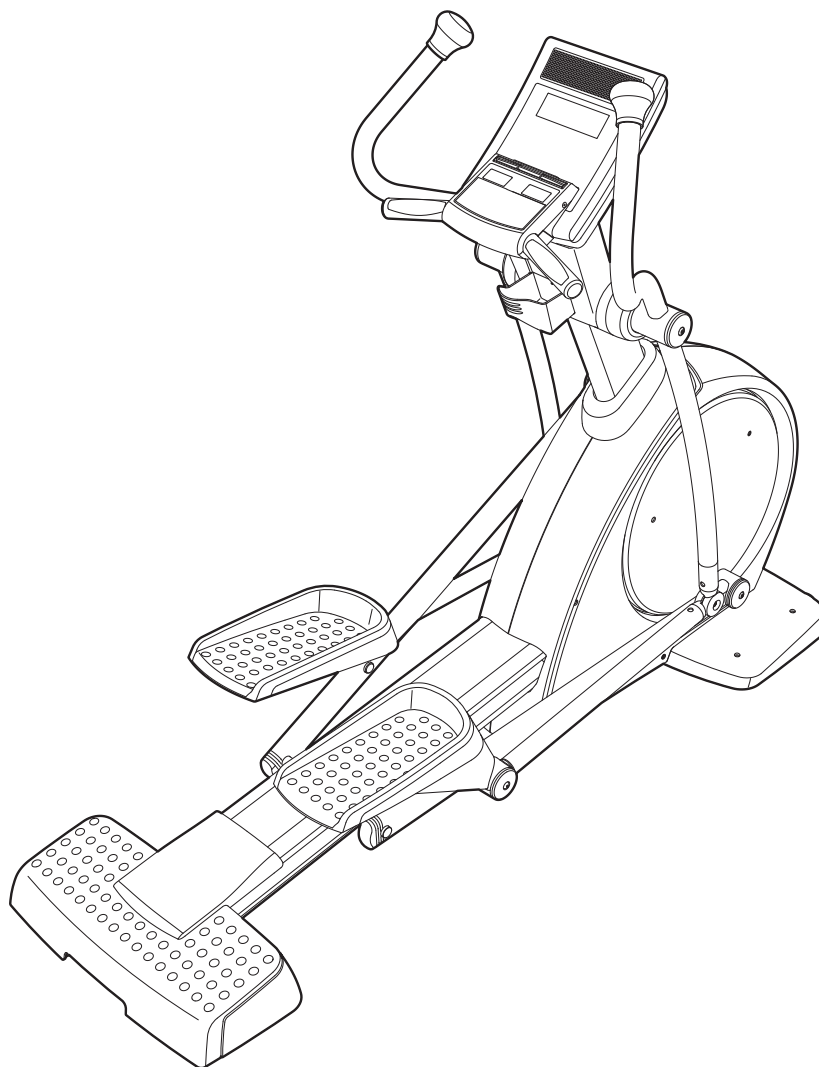
Per qualsiasi domanda relativa ai contenuti del presente manuale o se alcuni pezzi fossero andati persi o risultassero danneggiati, **SI PREGA DI CONTATTARE IL RIVENDITORE DOVE È STATO ACQUISTATO IL PRODOTTO.**

Nel caso in cui non riuscite a contattare il rivenditore, consultare la sezione **CONTATTARE IL SERVIZIO ASSISTENZA CLIENTI** nella retrocopertina del presente manuale.

ATTENZIONE

Leggere tutte le istruzioni e precauzioni elencate in questo manuale prima di utilizzare questa attrezzatura. Conservare il manuale per future referenze.

MANUALE D'ISTRUZIONI

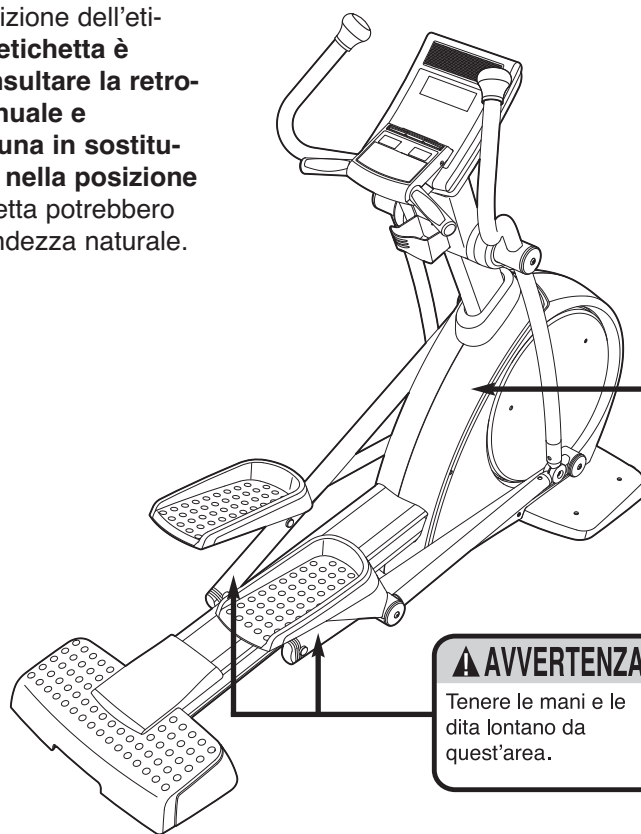



INDICE

POSIZIONE DELLE ETICHETTE DI AVVERTENZA	2
PRECAUZIONI IMPORTANTI	3
PRIMA DI INIZIARE	4
MONTAGGIO	5
USO DELL'ATTREZZO ELLITTICO	10
MANUTENZIONE E LOCALIZZAZIONE GUASTI	29
GUIDA AGLI ESERCIZI	30
ELENCO PEZZI	31
DISEGNO ESPLOSO	33
CONTATTARE IL SERVIZIO ASSISTENZA CLIENTI	Retrocopertina
GARANZIA LIMITATA	Retrocopertina

POSIZIONE DELLE ETICHETTE DI AVVERTENZA

Questi disegni mostra la posizione dell'etichette di avvertenza. **Se un'etichetta è mancante o illeggibile, consultare la retrocopertina del presente manuale e richiederne gratuitamente una in sostituzione. Applicare l'etichetta nella posizione indicata.** Nota: queste etichetta potrebbero non essere raffigurate a grandezza naturale.



- AVVERTENZA**
- L'uso improprio di questa macchina può causare gravi danni a persone.
 - Leggere il manuale d'istruzioni e seguire tutte le avvertenze e le istruzioni prima dell'uso.
 - Tenere lontano i bambini dall'attrezzatura
 - Il peso massimo dell'utente non deve superare i 159 kg.
 - Questo prodotto deve sempre essere utilizzato su una superficie piana.
 - Non adatto all'uso terapeutico.
 - I pedali continuano ad essere in movimento quando si smette di pedalare.
 - I pedali in movimento possono causare lesioni.
 - Ridurre la velocità dei pedali in modo controllato.
 - Sostituire l'etichetta se danneggiata, illeggibile, o rimossa.
- 

PRECAUZIONI IMPORTANTI

⚠ AVVERTENZA: per ridurre il rischio di incidenti gravi, leggere tutte le precauzioni e le istruzioni importanti contenute nel presente manuale nonché tutte le avvertenze riportate sull'attrezzo ellittico prima di iniziare a utilizzarlo. FreeMotion Fitness non si assume alcuna responsabilità in caso di lesioni personali o danni causati o dovuti all'utilizzo dell'attrezzo.

1. Consultare un medico prima di iniziare qualsiasi programma di esercizio fisico. Questo è raccomandabile soprattutto per le persone oltre i 35 anni di età o persone con problemi fisici preesistenti.
2. Utilizzare l'attrezzo ellittico solo come descritto nel presente manuale.
3. Il proprietario dell'attrezzo ellittico è tenuto a comunicare, a tutti coloro che usano l'attrezzo ellittico, le avvertenze contenute nel presente manuale.
4. Tenere l'attrezzo ellittico al coperto, lontano da umidità e polvere. Non mettere l'attrezzo ellittico in un garage, in terrazza, o vicino a fonti d'acqua.
5. Posizionare l'attrezzo ellittico su una superficie piana, e proteggere il pavimento o la moquette con un tappetino. Accertarsi che ci sia almeno 0,9 m di spazio davanti e dietro l'attrezzo ellittico e 0,6 m da ogni lato.
6. Ispezionare e serrare tutte le parti regolarmente. Sostituire immediatamente qualsiasi parte logorata.
7. Tenere sempre i bambini minori di 12 anni e gli animali domestici lontano dell'attrezzo ellittico.
8. L'attrezzo ellittico non dovrebbe essere utilizzato da persone con un peso superiore ai 159 kg.
9. Indossare sempre gli indumenti adeguati durante l'esercizio; non indossare indumenti ampi che possano rimanere intrappolati nell'attrezzo ellittico. Indossare sempre scarpe da ginnastica per proteggere i piedi.
10. Tenersi sempre il cardiofrequenzimetro a impugnatura o ai manubri mentre si monta, si smonta, o si usa l'attrezzo ellittico.
11. Tenere sempre la schiena diritta durante l'uso dell'attrezzo ellittico; non inarcarsi.
12. I cardiofrequenzimetri non sono apparecchiature mediche. Vari fattori possono influenzare l'accuratezza dei dati della frequenza cardiaca. I cardiofrequenzimetri rappresentano solo uno strumento di supporto all'allenamento e servono a determinare in modo approssimativo la frequenza cardiaca durante l'esercizio.
13. L'attrezzo ellittico non è dotata di ruota libera; i pedali continueranno a muoversi fino all'arresto del volano. Ridurre la velocità della pedalata in modo controllato.
14. Un eccessivo allenamento potrebbe provocare incidenti gravi o morte. In caso di svenimenti o dolori di qualsiasi tipo durante l'allenamento fermarsi immediatamente e iniziare il defaticamento.
15. Non modificare il adattatore di alimentazione e non usare un adattatore per collegare il adattatore di alimentazione a una presa inadeguata. Tenere lontano il adattatore di alimentazione da superfici surriscaldate. Non utilizzare una prolunga.

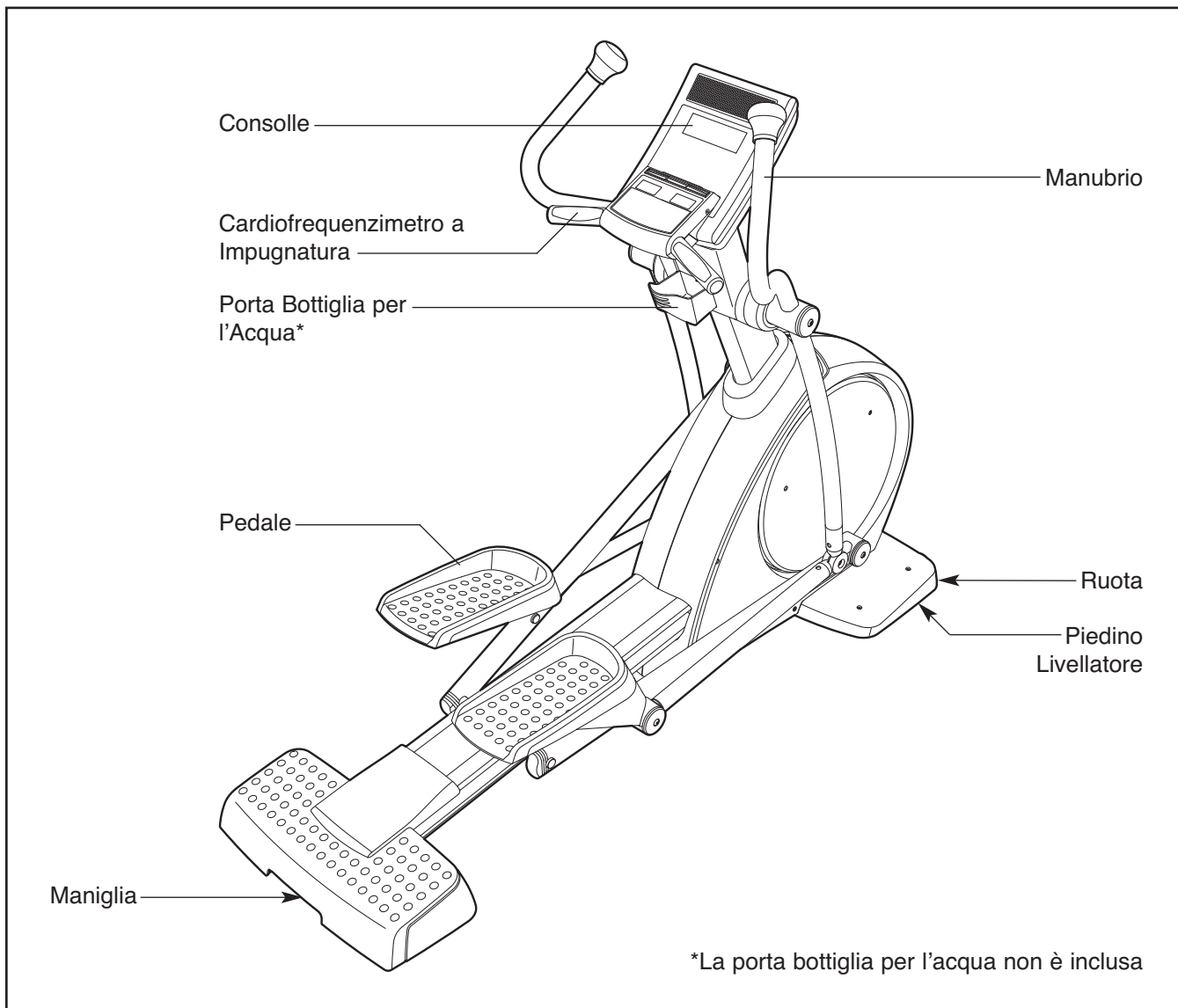
PRIMA DI INIZIARE

Grazie per aver scelto il rivoluzionario attrezzo ellittico FREEMOTION® E7.7. L'attrezzo ellittico E7.7 offre una vasta gamma di funzioni realizzate per rendere i vostri esercizi a casa più piacevoli ed efficaci.

Onde evitare problemi, si consiglia di leggere attentamente il presente manuale prima di utilizzare l'attrezzo ellittico. Per qualsiasi domanda relativa al contenuto del presente manuale, si prega di consultare la copertina del manuale. Per poter soddi-

sfare rapidamente ogni eventuale richiesta, prima di contattarci è necessario munirsi del numero del modello e del numero di serie. Il numero del modello e la posizione dell'etichetta che riporta il numero di serie sono indicati nella copertina del presente manuale.

Prima di proseguire ulteriormente si prega di osservare il grafico sottostante per poter familiarizzare con le parti contrassegnate.

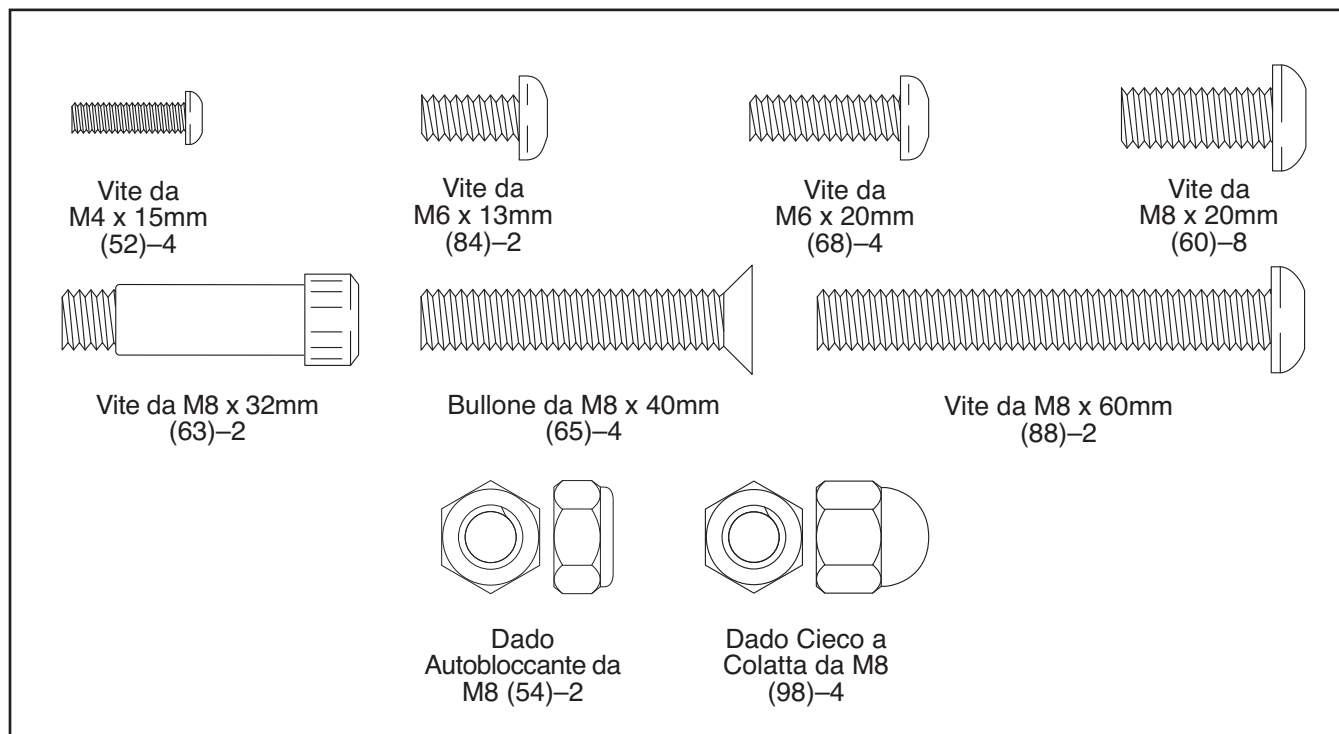


MONTAGGIO

Il montaggio richiede due persone. Mettere tutte le parti dell'attrezzo ellittico in una zona libera e rimuovere il materiale d'imballaggio. Non gettare il materiale d'imballaggio fino a quando il montaggio sia completato.

Oltre alla chiave esagonale in dotazione, il montaggio richiede un cacciavite a stella  , una chiave regolabile  , e un maglio di gomma  .

Utilizzare i disegni delle parti sottostanti per identificare le parti piccole utilizzate nel montaggio dell'attrezzo ellittico. Il numero in parentesi sotto ciascun disegno fa riferimento al numero pezzo della parte, nell'ELENCO PEZZI verso la fine del presente manuale. Il secondo numero fa riferimento alla quantità necessaria per il montaggio. **Nota: se una parte non fosse nel sacchetto delle parti, controllare che non sia stata pre-montata.**



1.

Per facilitare le fasi di montaggio leggere le informazioni a pagina 5 prima di iniziare.

Orientare il Copri Pannello Laterale (39) e il Montante (2) nel modo indicato. Infilare il Copri Pannello Laterale verso l'alto sul Montante.

Avere un'altra persona regge il Montante (2) vicino al Telaio (1).

Veja a ilustração incluída. Localizzare la fascetta cavo nel Montante (2). Aperte a parte inferior do atilho para fio aos fios da estrutura (A). Quindi, tirare l'estremità superiore della fascetta cavo verso l'alto e farla fuoriuscire dall'estremità superiore del Montante. Quindi, slacciare e gettare la fascetta cavo.

Suggerimento: evitare che le estremità dei cavi telaio ricadano nel Montante. Utilizzare un pezzo di nastro adesivo o un elastico per tenere i cavi in posizione fino alla fase 4.

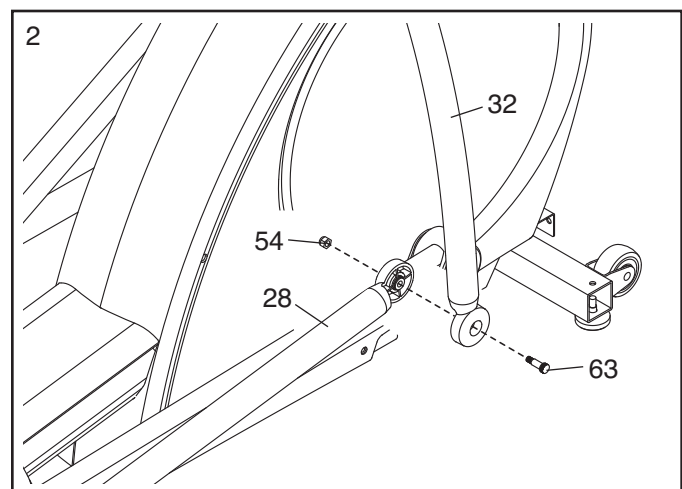
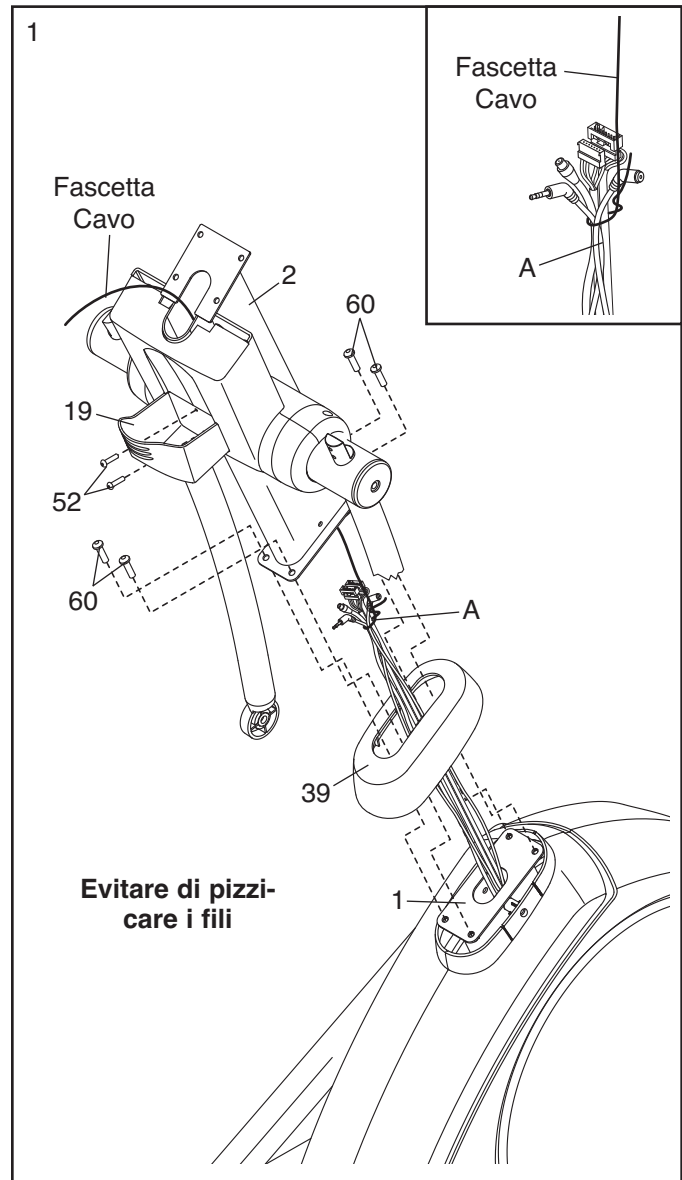
Suggerimento: evitare di pizzicare il filo bardato. Fissare il Montante (2) al Telaio (1) con quattro Viti da M8 x 20mm (60). **Suggerimento: inserire tutte le viti prima di iniziare a serrarle.**

Quindi, infilare il Copri Pannello Laterale (39) verso il basso, fino a raggiungere il fondo del Montante (2).

Fissare il Porta Bottiglia per l'Acqua (19) al Montante (2) con due Viti da M4 x 15mm (52).

2. Fissare la Gamba Manubrio Destro (32) all'Gamba Pedale Destro (28) con una Vite da M8 x 32mm (63), e un Dado Autobloccante da M8 (54). **Non serrare eccessivamente il Dado Autobloccante; la Gamba Pedale Destro deve poter ruotare liberamente.**

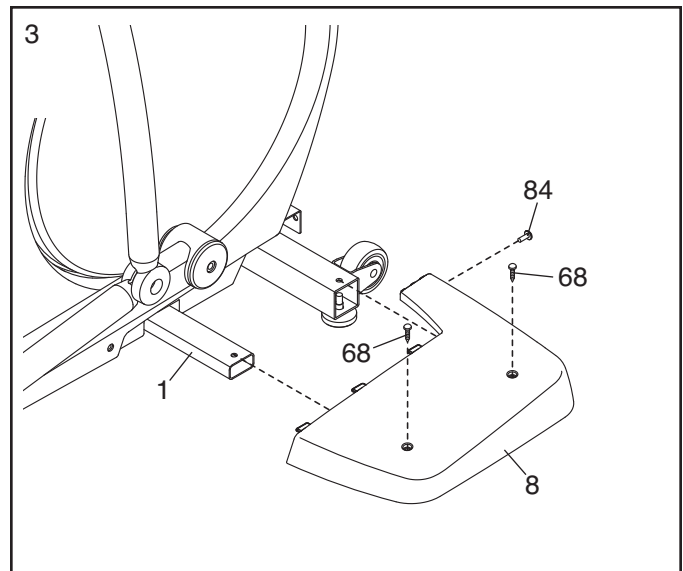
Fissare la Gamba Manubrio Sinistro (non mostrata) alla Gamba Pedale Sinistro (non mostrato) nel medesimo modo.



3. Localizzare il Coperchio Telaio Destro (8), e orientarlo nel modo indicato.

Fissare il Coperchio Telaio Destro (8) al Telaio (1) con due Viti da M6 x 20mm (68) e una Vite da M6 x 13mm (84).

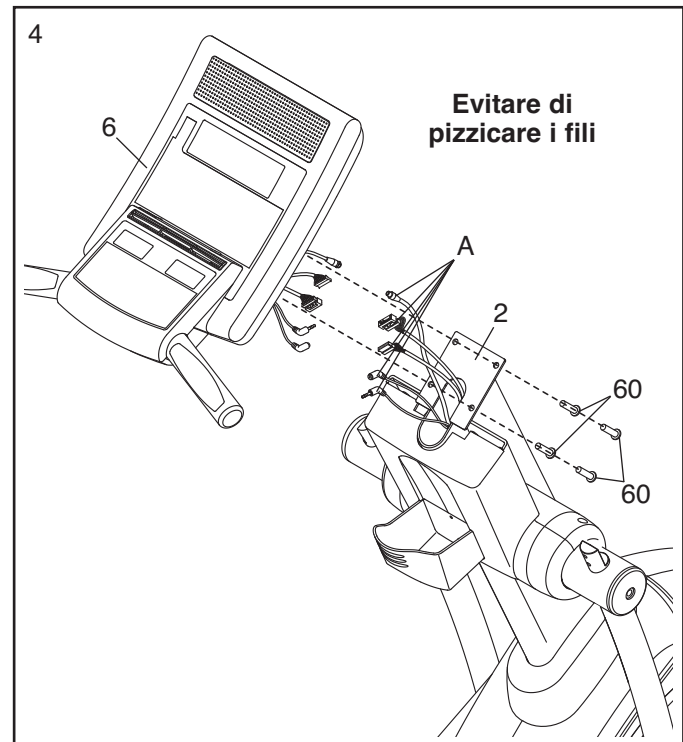
Fissare il Coperchio Telaio Sinistro (non mostrato) nel medesimo modo.



4. Mentre un'altra persona regge la Consolle (6) vicino al Montante (2), collegare filo bardato consolle al filo bardato. Inserire il filo in eccesso verso il basso nel Montante.

Nota: alcuni modelli di attrezzo ellittico hanno una Workout TV in opzione. Alcuni fili sono per la Workout TV.

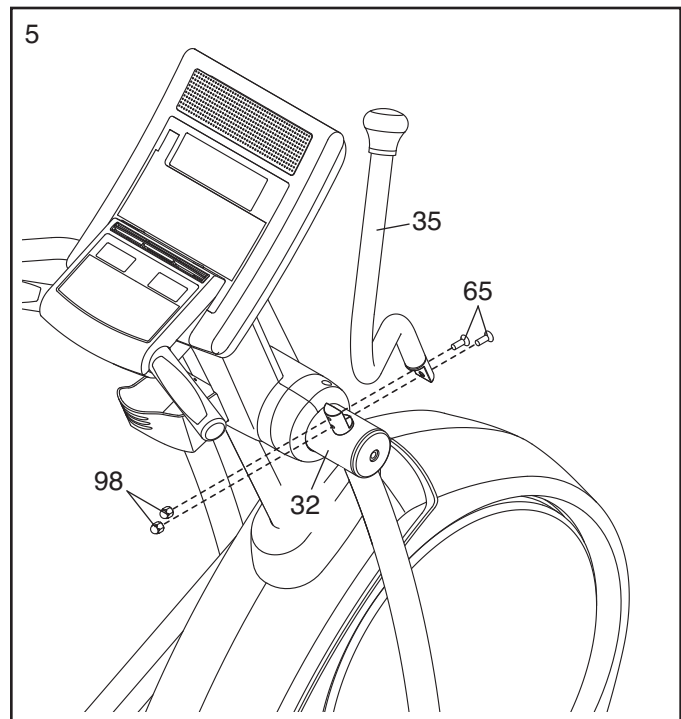
Suggerimento: evitare di pizzicare i fili.
Fissare la Consolle (6) al Montante (2) con quattro Viti da M8 x 20mm (60).



5. Localizzare il Manubrio Destro (35) contrassegnato con l'adesivo « R » (*L* o *Left* indicano la sinistra; *R* o *Right* indicano la destra).

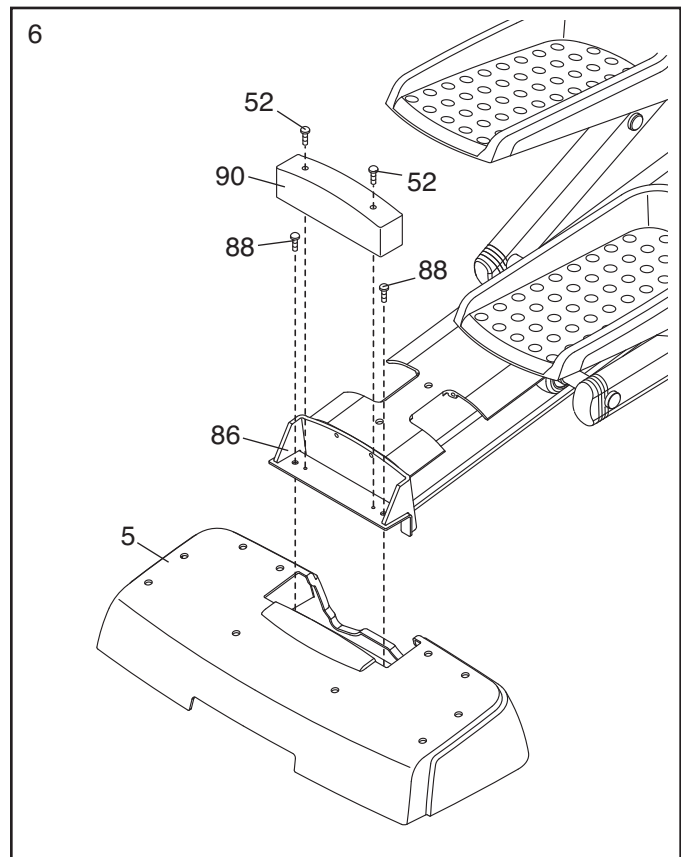
Fissare il Manubrio Destro (35) alla Gamba Manubrio Destro (32) con due Bulloni da M8 x 40mm (65) e due Dadi Ciechi a Calotta da M8 (98). **Innanzitutto serrare completamente i Bulloni nel Manubrio Destro e nella Gamba Manubrio Destro. Successivamente serrare i Dadi Ciechi a Calotta nelle estremità dei Bulloni.**

Fissare il Manubrio Sinistro (non mostrato) alla Gamba Manubrio Sinistro (non mostrato) nel medesimo modo.



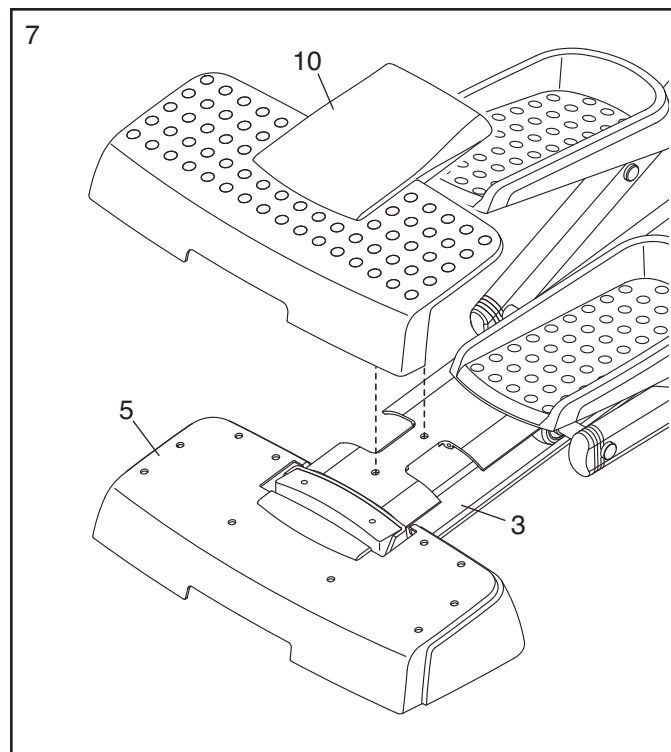
6. Fissare il Coperchio Stabilizzatore Posteriore (5) alla Staffa Stabilizzatore (86) con due Viti da M8 x 60mm (88).

Fissare il Blocco Stabilizzatore (90) alla Staffa Stabilizzatore (86) con due Viti da M4 x 15mm (52).



7. Rimuovere la protezione adesiva dall'Etichetta Stabilizzatore Posteriore (10) e dal Coperchio Stabilizzatore Posteriore (5).

Premere l'Etichetta Stabilizzatore Posteriore (10) sul Telaio Binario (3) e sul Coperchio Stabilizzatore Posteriore (5).



8. **Accertare che tutti i pezzi dell'attrezzo ellittico siano opportunamente serrati.** Nota: una volta ultimato il montaggio, potranno rimanere alcuni pezzi. Posizionare un tappetino sotto l'attrezzo ellittico, al fine di proteggere il pavimento o la moquette.

USO DELL'ATTREZZO ELLITTICO

COME INSERIRE IL ADATTATORE DI ALIMENTAZIONE

IMPORTANTE: qualora l'attrezzo ellittico sia stata esposta a basse temperature, lasciare che ritorni a temperatura ambiente prima di accendere la consolle. Se non si esegue questa operazione, i display della consolle o altri componenti elettronici potrebbero danneggiarsi.

Per utilizzare il adattatore di alimentazione inserire un'estremità del adattatore di alimentazione nella presa posta sul lato anteriore dell'attrezzo ellittico. Inserire l'altra estremità del adattatore di alimentazione in una presa apposita, installata secondo quanto disposto dalle norme e dagli standard nazionali.



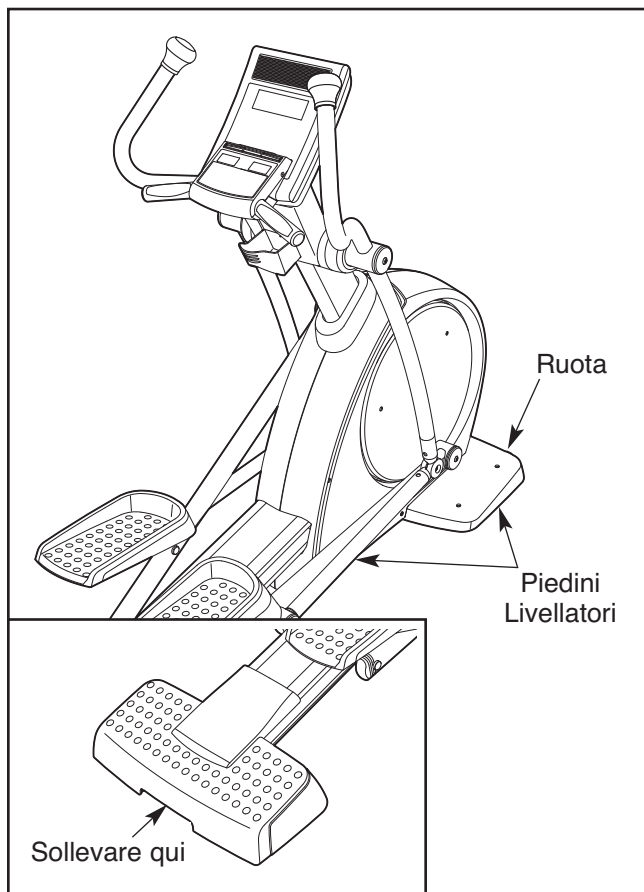
Nota: alcuni modelli di attrezzo ellittico hanno una Workout TV in opzione. Tutte le prese e i cavi presenti sulla parte anteriore dell'attrezzo ellittico sono destinati all'uso della Workout TV (opzionale).

COME LIVELLARE L'ATTREZZO ELLITTICO

Qualora l'attrezzo ellittico oscilli leggermente sul pavimento durante l'uso, ruotare uno o entrambi i piedini livellatori sotto lo stabilizzatore anteriore fino a quando l'oscillazione scompare (si veda disegno a destra). Quindi ruotare il piedino stabilizzatore che si trova sotto la parte centrale del telaio per evitare che lo stesso si pieghi.

SPOSTAMENTO DELL'ATTREZZO ELLITTICO

A causa delle dimensioni e del peso dell'attrezzo ellittico, lo spostamento richiede la presenza di due persone. Due persone dovranno sollevare l'estremità indicata e inclinare l'attrezzo ellittico in avanti fino a quando non gira sulle ruote anteriori. Portare con cautela l'attrezzo ellittico nel punto desiderato, quindi riabbassarlo in posizione piana.



ATTENZIONE: al fine di ridurre il rischio di infortunio, piegare le gambe e mantenere la schiena dritta. Durante il sollevamento dell'attrezzo ellittico, accertare di fare forza sulle gambe e non sulla schiena. Non tentare di spostare l'attrezzo ellittico sopra superfici irregolari.

COME ALLENARSI SULL'ATTREZZO ELLITTICO

Per salire sull'attrezzo ellittico, poggiare un piede sul pedale più basso tenendosi ai manubri. Quindi poggiare l'altro piede sull'altro pedale. Spingere sui pedali fino a quando iniziano a muoversi con movimento continuo. **Nota: i dischi del pedale possono girare in qualsiasi direzione. Si consiglia di far girare i dischi del pedale nella direzione indicata dalla freccia sotto; tuttavia, per cambiare, si possono fare girare i dischi del pedale in senso contrario.**

Per scendere dall'attrezzo ellittico, attendere fino a quando i pedali saranno completamente fermi. **Nota: l'attrezzo ellittico non è dotato di ruota libera; i pedali continueranno a muoversi fino all'arresto del volano.** Quando i pedali sono fermi, scendere in primo luogo dal pedale più alto. Quindi scendere da quello più basso.

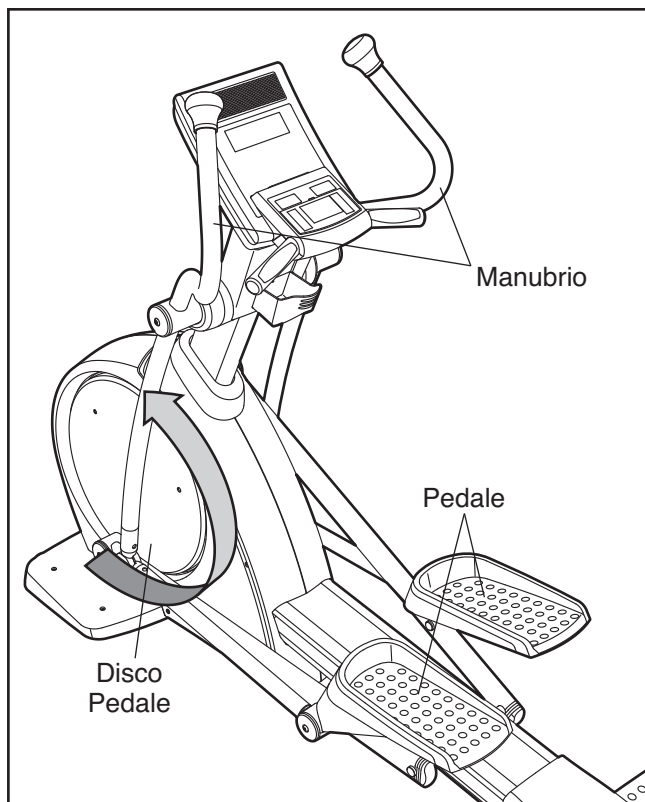
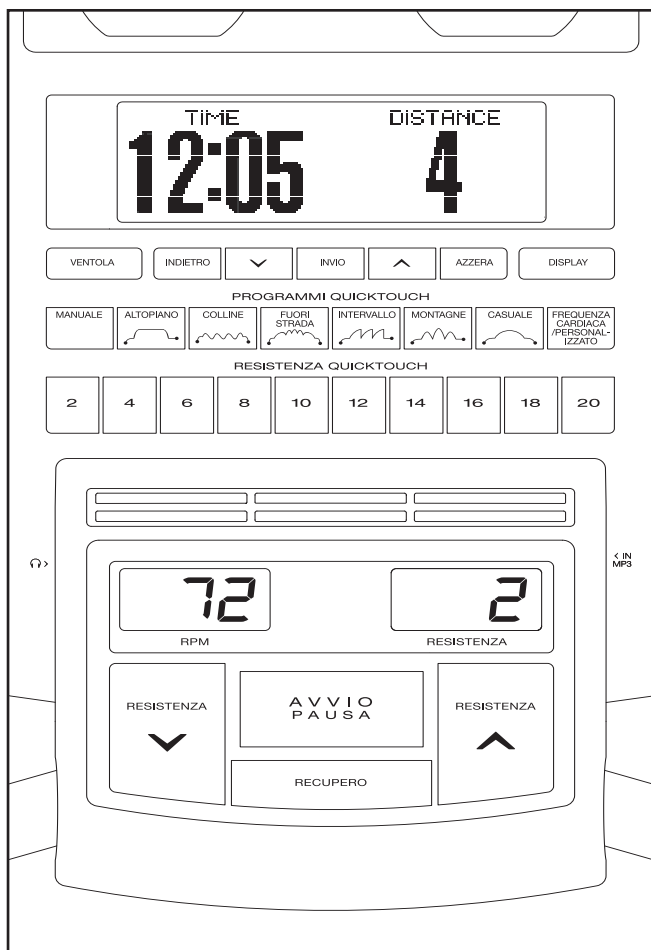


DIAGRAMMA DELLA CONSOLLE



FUNZIONI DELLA CONSOLLE

La consolle offre una gamma di funzioni realizzate per rendere i vostri esercizi a casa più piacevoli ed efficaci.

Qualora sia stata selezionata la modalità di avvio rapido della consolle, la resistenza dei pedali potrà essere modificata premendo un pulsante. Durante l'esercizio, la consolle mostrerà un continuo aggiornamento dell'esercizio stesso. Voi potete persino misurare la vostra frequenza cardiaca usando un cardiofrequenzimetro a impugnatura o il cardiofrequenzimetro a torace opzionale.

La consolle offre inoltre i seguenti programmi:

Ventitré programmi predefiniti che modificano automaticamente la resistenza dei pedali e invitano l'utente a mantenere il ritmo di pedalata per un allenamento efficace.

Tre programmi manuali che consentono di impostare in modo personalizzato tempo, distanza o calorie per l'allenamento.

Due programmi personalizzati che consentono all'utente di creare allenamenti individuali e salvarli in memoria per un uso futuro.

Due programmi frequenza cardiaca che regolano automaticamente la resistenza dei pedali in modo da mantenere la frequenza cardiaca vicino al livello di riferimento durante gli allenamenti.

Un programma watt che modifica la resistenza dei pedali per mantenere durante l'allenamento la potenza sviluppata vicino al livello di riferimento.

Una modalità defaticamento che consentirà all'utente di recuperare una volta terminato l'allenamento.

La consolle presenta il sistema iFit Interactive Workout ciò consente alla consolle di accettare schede iFit contenenti programmi di allenamento studiati per agevolare il raggiungimento di obiettivi fitness specifici. **Per acquistare schede iFit, vedere il retrocopertina del presente manuale oppure visitare il sito web www.iFit.com.**

È possibile collegare il lettore MP3 o il lettore CD all'impianto audio della consolle e ascoltare la musica preferita o audio libri durante l'allenamento.

Per attivare la consolle, vedere pagina 13. Per l'accensione della consolle, vedere pagina 13. Per utilizzare la modalità avvio rapido della consolle, seguire le fasi a partire da pagina 14. Per utilizzare un programma MANUALE, vedere pagina 16. Per utilizzare un programma predefinito, vedere pagina 18. Per creare un programma PERSONALIZZATO, vedere pagina 20. Per utilizzare un programma PERSONALIZZATO, vedere pagina 21. Per utilizzare un programma FREQUENZA CARDIACA, vedere pagina 23. Per utilizzare un programma WATT COSTANTI, vedere pagina 24. Per utilizzare la modalità RECUPERO, vedere pagina 25. Per utilizzare la modalità manutenzione, vedere pagina 26. Per utilizzare un allenamento iFit, vedere pagina 28. Per utilizzare l'impianto stereo, vedere pagina 28.

ATTIVAZIONE DELLA CONSOLLE

Consultare la sezione COME INSERIRE IL ADATTATORE DI ALIMENTAZIONE a pagina 10. Una volta inserito il adattatore di alimentazione, il display principale si accenderà e la consolle sarà pronta per l'uso.

IMPORTANTE: qualora l'attrezzo ellittico sia stata esposta a basse temperature, lasciare che ritorni a temperatura ambiente prima di accendere la consolle. Se non si esegue questa operazione, i display della consolle o altri componenti elettronici potrebbero danneggiarsi.

SPEGNIMENTO DELLA CONSOLLE

Se i pedali non vengono spostati per un breve periodo di tempo, la consolle entrerà in pausa e sul display principale comparirà un salvaschermo. Disinserire il adattatore di alimentazione quando l'attrezzo ellittico non viene utilizzata.

USO DELLA MODALITÀ AVVIO RAPIDO

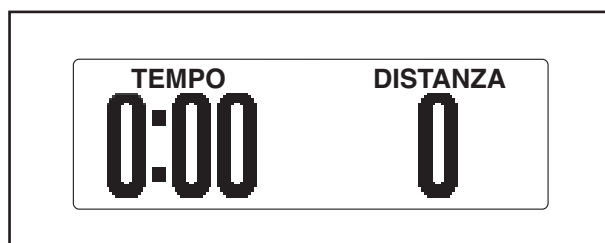
Se non si desidera utilizzare un programma, la modalità avvio rapido consente di iniziare l'allenamento e di regolare la resistenza dei pedali manualmente.

1. **Per accendere la consolle, premere un pulsante qualsiasi o iniziare a pedalare.**

Vedere ATTIVAZIONE DELLA CONSOLLE a pagina 13.

2. **Selezionare la modalità avvio rapido.**

Attivando la consolle, verrà selezionata la modalità avvio rapido. Qualora sia stato selezionato un programma, rifelezionare la modalità avvio rapido premendo ripetutamente uno dei pulsanti PROGRAMMI QUICKTOUCH fino a quando sul display compaiono degli zeri.



3. **Avviare la modalità di avvio rapido e modificare la resistenza dei pedali nel modo desiderato.**

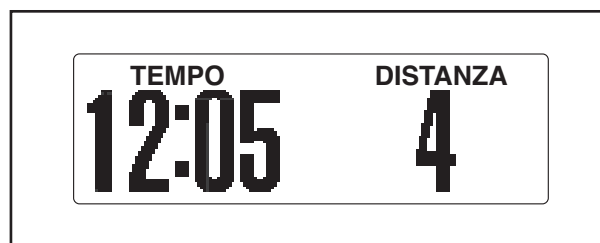
Premere il pulsante AVVIO per avviare la modalità di avvio rapido.

Mentre si pedala, modificare la resistenza dei pedali nel modo desiderato premendo i pulsanti di aumento e diminuzione RESISTENZA oppure i pulsanti RESISTENZA QUICKTOUCH numerati. Sono disponibili venti livelli di resistenza. Nota: dopo avere premuto un pulsante RESISTENZA, trascorreranno alcuni secondi prima che i pedali raggiungano il livello di resistenza selezionato.

4. **Seguire la progressione sui display**

Display principale—Questo display visualizzerà il tempo trascorso e la distanza percorsa. Nota: qualora sia stato selezionato un programma personalizzato o il programma TEMPO MANUALE, il display visualizzerà il tempo rimanente nel programma invece del tempo trascorso.

Il display mostrerà anche la frequenza cardiaca (in battiti al minuto) quando si usa il sensore pulsazioni impugnatura o il cardiofrequenzimetro a torace opzionale (vedere fase 5 a pagina 15).



È possibile visualizzare le informazioni selezionate con una dimensione maggiore. Premere ripetutamente il pulsante DISPLAY per visualizzare il tempo trascorso, la distanza percorsa o la quantità approssimativa di calorie bruciate.

Per visualizzare il tempo trascorso, l'intensità dell'esercizio in met, la quantità approssimativa di calorie bruciate, la distanza percorsa, la potenza sviluppata in watt, la quantità approssimativa di calorie che si stanno bruciando all'ora e la frequenza cardiaca in un display, premere nuovamente il pulsante DISPLAY.

Premere nuovamente il pulsante DISPLAY per visualizzare il tempo trascorso, la distanza percorsa e la quantità approssimativa di calorie bruciate in un display.

Premere nuovamente il pulsante DISPLAY per visualizzare ancora il tempo trascorso e la distanza percorsa.

Display inferiore sinistro—Questo display visualizzerà la velocità della pedalata in giri al minuto.



Display inferiore destro—Questo display visualizzerà il livello di resistenza dei pedali.



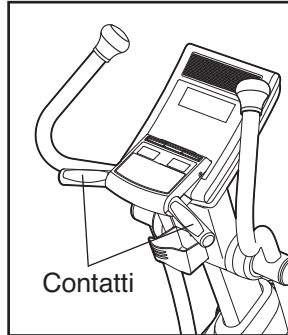
Premere il pulsante PAUSA per mettere in pausa la modalità avvio rapido in qualsiasi momento. Per riavviare la modalità avvio rapido riprendere semplicemente a pedalare o premere il pulsante AVVIO. Premere il pulsante AZZERA per azzerare il display.

Nota: il display principale può visualizzare messaggi di testo nelle altre lingue (vedere la fase 6 a pagina 27).

5. Se lo si desidera, misurare la frequenza cardiaca.

È possibile misurare le pulsazioni cardiaca utilizzando il sensore pulsazioni impugnatura o il cardiofrequenzimetro a torace opzionale (per informazioni riguardo il cardiofrequenzimetro a torace opzionale, vedere a pagina 28).

Qualora sui contatti metallici del sensore pulsazioni impugnatura fosse presente una pellicola in plastica trasparente, rimuoverla. Inoltre, accertare di avere le mani pulite. Per misurare la frequenza cardiaca, impugnare il sensore pulsazioni impugnatura, tenendo i palmi delle mani appoggiati ai contatti metallici. **Evitare di muovere le mani o di comprimere troppo i contatti.**



Afferrando il sensore pulsazioni impugnatura, sul display compare un cuoricino. Una volta rilevato il polso, verrà visualizzata la frequenza cardiaca sul display a fianco del simbolo del cuore. Per una lettura più accurata della frequenza cardiaca, impugnare i contatti per almeno 15 secondi.

Qualora la frequenza cardiaca non venga visualizzata, accertare che le mani siano posizionate nel modo descritto. Prestare attenzione a non muovere eccessivamente le mani o schiacciare troppo i contatti metallici. Per ottenere prestazioni ottimali, pulire i contatti metallici utilizzando un panno morbido; **non utilizzare alcol, sostanze abrasive o prodotti chimici per pulire i contatti.**

6. Se lo si desidera, attivare il ventilatore.

Il ventilatore presenta impostazioni di velocità alta e bassa. Premere ripetutamente il pulsante VENTOLA per selezionare la velocità del ventilatore o per spegnerlo. Nota: se i pedali non vengono spostati per circa trenta secondi, il ventilatore si spegnerà automaticamente.

Inclinare le alette del ventilatore verso l'alto o verso il basso per orientare il flusso dell'aria proveniente dal ventilatore.

7. Una volta terminato l'utilizzo dell'attrezzo ellittico, la consolle entrerà automaticamente in standby o si spegnerà.

Vedere SPEGNIMENTO DELLA CONSOLLE a pagina 13.

USO DI UN PROGRAMMA MANUALE

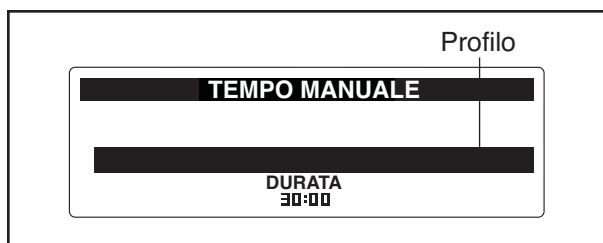
Un programma MANUALE consente di impostare i parametri di tempo, distanza o calorie per l'allenamento mentre si controlla la resistenza dei pedali.

1. **Per accendere la consolle, premere un pulsante qualsiasi o iniziare a pedalare.**

Vedere ATTIVAZIONE DELLA CONSOLLE a pagina 13.

2. **Selezionare un programma MANUALE.**

Per selezionare uno dei tre programmi MANUALI, innanzitutto premere ripetutamente il pulsante MANUALE fino a quando sul display principale compare il messaggio TEMPO MANUALE, DISTANZA MANUALE, o CALORIE MANUALE. Sul display comparirà inoltre un profilo delle impostazioni di resistenza del programma e l'obiettivo del programma. Quindi, premere il pulsante INVIO per confermare la selezione.



3. **Inserire l'età.**

Un istante dopo avere selezionato un programma MANUALE, sul display principale lampeggeranno il messaggio "IMMETTERE ETÀ" e l'impostazione 35. Per immettere l'età, premere i pulsanti di aumento e diminuzione a lato del pulsante INVIO. Quindi, premere il pulsante INVIO.



4. **Inserire il peso.**

Quindi, sul display principale compariranno il messaggio "IMMETTERE PESO" e l'impostazione 84 kg. Per immettere il peso (1 kg = 2,2 libbre), premere i pulsanti di aumento e diminuzione a lato del pulsante INVIO. Quindi, premere il pulsante INVIO.



5. **Immettere un obiettivo per il programma.**

Qualora sia stato selezionato il programma TEMPO MANUALE, sul display principale compariranno il messaggio "IMMETTERE TEMPO" e l'impostazione 30 minuti. Per modificare la durata del programma, premere i pulsanti di aumento e diminuzione a lato del pulsante INVIO.

Qualora sia stato selezionato il programma DISTANZA MANUALE, sul display principale compariranno il messaggio "IMMETTERE OBIETTIVO DISTANZA" e un'impostazione per la distanza. Per modificare l'obiettivo di distanza per il programma, premere i pulsanti di aumento e diminuzione a lato del pulsante INVIO.

Qualora sia stato selezionato il programma CALORIE MANUALE, sul display principale compariranno il messaggio "IMMETTERE CALORIE ALLENAMENTO" e l'impostazione di 300 calorie. Per modificare l'obiettivo di calorie per il programma, premere i pulsanti di aumento e diminuzione a lato del pulsante INVIO.

6. Avviare il programma.

Per avviare il programma, premere il pulsante AVVIO o iniziare a pedalare.

Ogni programma è diviso in vari segmenti da un minuto. Durante il programma, il profilo del programma visualizzerà la progressione (vedere il disegno nella fase 2 da pagina 16). Il segmento lampeggiante del profilo rappresenta il segmento corrente del programma. L'altezza del segmento lampeggiante indica il livello di resistenza del segmento corrente. Alla fine di ogni segmento del programma, verrà emessa una serie di segnali acustici e il segmento successivo del profilo inizierà a lampeggiare.

Mentre si pedala, modificare la resistenza dei pedali nel modo desiderato premendo i pulsanti di aumento e diminuzione RESISTENZA oppure i pulsanti RESISTENZA QUICKTOUCH numerati. Sono disponibili venti livelli di resistenza. Nota: dopo avere premuto un pulsante RESISTENZA, trascorreranno alcuni secondi prima che i pedali raggiungano il livello di resistenza selezionato. Il livello di resistenza predefinito per i programmi MANUALI è 3.

Il programma continuerà in questo modo fino a quando lampeggerà l'ultimo segmento del profilo. Per terminare il programma in qualsiasi momento, smettere di pedalare o premere il pulsante PAUSA. Per riavviare il programma, riprendere semplicemente a pedalare o premere il pulsante AVVIO. Per uscire dal programma in qualsiasi momento, premere il pulsante AZZERA.

7. Seguire la progressione sui display.

Durante un programma MANUALE, il display principale visualizzerà il tempo, l'intensità dell'esercizio in met, la quantità approssimativa di calorie bruciate, la quantità approssimativa di calorie che si stanno bruciando all'ora e la distanza percorsa. Il display principale visualizzerà inoltre la frequenza cardiaca se si utilizza il cardiofrequenzimetro a impugnatura (vedere la fase 5 a pagina 15) o il cardiofrequenzimetro a torace opzionale (vedere pagina 28).

Qualora sia stato selezionato il programma TEMPO MANUALE, il display principale effettuerà il conto alla rovescia del tempo rimanente nel programma. **Qualora sia stato selezionato il programma DISTANZA MANUALE**, il display principale effettuerà il conto alla rovescia della distanza in giri complessivi. **Qualora sia stato selezionato il programma CALORIE MANUALE**, il display principale effettuerà il conto alla rovescia della quantità approssimativa di calorie che si stanno bruciando.

Per visualizzare il tempo, l'intensità dell'esercizio in met e la potenza sviluppata in watt, premere il pulsante DISPLAY.

Premere nuovamente il pulsante DISPLAY per visualizzare il tempo, la quantità approssimativa di calorie bruciate e la distanza percorsa.

Per visualizzare il tempo, l'intensità dell'esercizio in met, la quantità approssimativa di calorie bruciate, la quantità approssimativa di calorie che si stanno bruciando all'ora e la distanza percorsa, premere nuovamente il pulsante DISPLAY.

8. Se lo si desidera, misurare la frequenza cardiaca.

Vedere fase 5 a pagina 15.

9. Se lo si desidera, attivare il ventilatore.

Vedere la fase 6 a pagina 15.

10. Una volta terminato l'utilizzo dell'attrezzo ellittico, la consolle entrerà automaticamente in standby o si spegnerà.

Vedere SPEGNIMENTO DELLA CONSOLLE a pagina 13.

USO DI UN PROGRAMMA PREDEFINITO

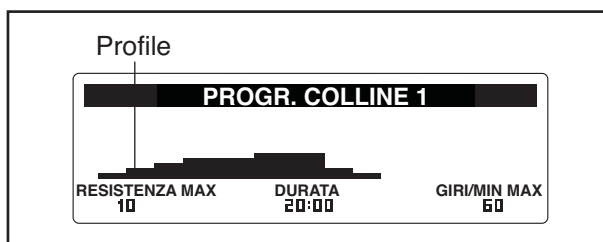
Un programma predefinito modifica automaticamente la resistenza dei pedali e invita l'utente a mantenere una velocità impostata guidandolo nel corso dell'allenamento.

1. Per accendere la consolle, premere un pulsante qualsiasi o iniziare a pedalare.

Vedere ATTIVAZIONE DELLA CONSOLLE a pagina 13.

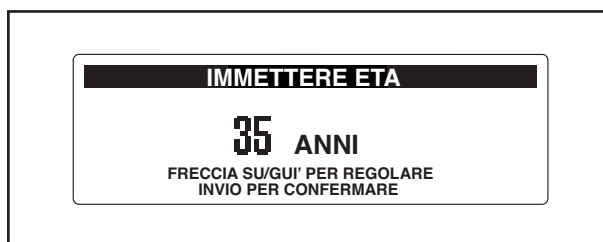
2. Selezionare un programma predefinito.

Per selezionare uno dei ventitre programmi predefiniti, premere ripetutamente il pulsante ALTOPIANO, COLLINE, FUORI STRADA, INTERVALLO, MONTAGNE o CASUALE fino a quando sul display principale comparirà il nome del programma predefinito desiderato. Sul display compariranno inoltre un profilo delle impostazioni di resistenza del programma, il livello massimo di resistenza, la durata del programma e l'impostazione dei giri massimi per il programma. Quindi, premere il pulsante INVIO per confermare la selezione.



3. Inserire l'età.

Un istante dopo avere selezionato un programma predefinito, sul display principale lampeggeranno il messaggio "IMMETTERE ETÀ" e l'impostazione 35. Per immettere l'età, premere i pulsanti di aumento e diminuzione a lato del pulsante INVIO. Quindi, premere il pulsante INVIO.



4. Inserire il peso.

Quindi, sul display principale compariranno il messaggio "IMMETTERE PESO" e l'impostazione 84 kg. Per immettere il peso (1 kg = 2,2 libbre), premere i pulsanti di aumento e diminuzione a lato del pulsante INVIO. Quindi premere il pulsante INVIO.



5. Avviare il programma.

Per avviare il programma, premere il pulsante AVVIO o iniziare a pedalare.

Ogni programma è diviso in 20 o 30 segmenti da un minuto. Ogni programma è diviso in vari segmenti da un minuto. Ogni segmento ha una resistenza e un ritmo preimpostati. Nota: la stessa resistenza e/o ritmo possono essere programmati per due o più segmenti consecutivi.

Durante il programma, il profilo del programma visualizzerà la progressione (vedere il disegno al sinistro). La colonna lampeggiante del profilo rappresenta il segmento in corso del programma di allenamento. L'altezza della colonna lampeggiante indica la resistenza impostata per il segmento in corso. Alla fine di ogni segmento del programma, verrà emessa una serie di segnali acustici e il segmento successivo del profilo inizierà a lampeggiare. Qualora per il segmento successivo sia programmato un livello di resistenza diverso, il livello di resistenza comparirà per alcuni secondi sul display per avvertire l'utente. Quindi la resistenza dei pedali verrà modificata.

Durante l'allenamento, mantenere la velocità della pedalata vicina all'impostazione dei giri/minuto per il segmento corrente, che viene visualizzata sul display principale.



IMPORTANTE: le impostazioni del ritmo sono destinate solo a motivare. Il ritmo attuale può essere inferiore a quello impostato. Verificare che il ritmo di allenamento sia quello più appropriato.

Se l'impostazione della resistenza per il segmento corrente è troppo alta o troppo bassa è possibile sovrascrivere l'impostazione manualmente premendo i pulsanti RESISTENZA. Tuttavia, al termine del segmento corrente, la resistenza dei pedali verrà regolata automaticamente al livello impostato per il segmento successivo.

Il programma continuerà in questo modo fino a quando lampeggerà l'ultimo segmento del profilo. Per terminare il programma in qualsiasi momento, smettere di pedalare o premere il pulsante PAUSA. Per riavviare il programma, riprendere semplicemente a pedalare o premere il pulsante AVVIO. Per uscire dal programma in qualsiasi momento, premere il pulsante AZZERA.

6. Seguire la progressione sui display.

Durante un programma predefinito, il display principale visualizzerà il tempo trascorso, l'intensità dell'esercizio in MET, la quantità approssimativa di calorie bruciate, la quantità approssimativa di calorie che si stanno bruciando all'ora e la distanza percorsa. Il display principale visualizzerà inoltre la frequenza cardiaca se si utilizza il cardiofrequenzimetro a impugnatura (vedere la fase 5 a pagina 15) o il cardiofrequenzimetro a torace opzionale (vedere pagina 28).

Per visualizzare il tempo, l'intensità dell'esercizio in MET e la potenza sviluppata in watt, premere il pulsante DISPLAY.

Premere nuovamente il pulsante DISPLAY per visualizzare il tempo, la quantità approssimativa di calorie bruciate e la distanza percorsa.

Per visualizzare il tempo, l'intensità dell'esercizio in MET, la quantità approssimativa di calorie bruciate, la quantità approssimativa di calorie che si stanno bruciando all'ora e la distanza percorsa, premere nuovamente il pulsante DISPLAY.

7. Se lo si desidera, misurare la frequenza cardiaca.

Vedere fase 5 a pagina 15.

8. Se lo si desidera, attivare il ventilatore.

Vedere la fase 6 a pagina 15.

9. Una volta terminato l'utilizzo dell'attrezzo ellittico, la consolle entrerà automaticamente in standby o si spegnerà.

Vedere SPEGNIMENTO DELLA CONSOLLE a pagina 13.

CREAZIONE DI UN PROGRAMMA PERSONALIZZATO

Un programma personalizzato consente all'utente di creare allenamenti individuali e memorizzarli per l'uso in futuro.

1. Per accendere la consolle, premere un pulsante qualsiasi o iniziare a pedalare.

Vedere ATTIVAZIONE DELLA CONSOLLE a pagina 13.

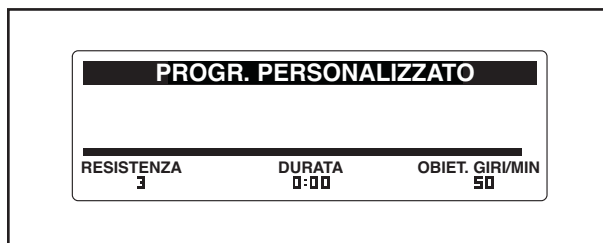
2. Selezionare la modalità manutenzione.

Per selezionare la modalità manutenzione, tenere premuti i pulsanti AZZERA e INVIO contemporaneamente per alcuni secondi. Nota: per ulteriori informazioni sulla modalità manutenzione, vedere pagina 26.

Una volta selezionata la modalità manutenzione, sul display principale comparirà il messaggio "MODALITÀ MANUTENZIONE 1." Premere ripetutamente il pulsante DISPLAY fino a quando sul display principale compaiono il messaggio "MODALITÀ MANUTENZIONE 4"— e un menu di programmi personalizzati. Ora è possibile selezionare e modificare le impostazioni per un programma personalizzato.

3. Selezionare un programma personalizzato.

Per selezionare uno dei due programmi personalizzati, premere ripetutamente il pulsante DISPLAY fino a quando viene evidenziato il nome del programma personalizzato desiderato e quindi premere il pulsante INVIO. Sul display principale comparirà quindi il nome del programma personalizzato e un profilo delle impostazioni di resistenza per il programma. Sul display principale compariranno inoltre il livello di resistenza, la durata del programma e l'impostazione dei giri/minuto desiderata.



4. Inserire le impostazioni desiderate per il programma.

Ogni allenamento personalizzato è suddiviso in 30 segmenti da 1 minuto ciascuno. Per ogni segmento è possibile programmare un'impostazione per il livello di resistenza e per i giri/minuto (velocità) desiderati.

Per programmare un livello di resistenza per il primo segmento, regolare semplicemente la resistenza dei pedali premendo i pulsanti di aumento e diminuzione RESISTENZA o i pulsanti RESISTENZA QUICKTOUCH numerati.

Per programmare un'impostazione di giri/minuto desiderati per il primo segmento, premere i pulsanti di aumento e diminuzione a lato del pulsante INVIO. Quindi, premere il pulsante INVIO per passare al segmento successivo del profilo.

Programmare un livello di resistenza e un'impostazione di giri/minuto desiderata per il secondo segmento come descritto in precedenza. Continuare a programmare le impostazioni per il livello di resistenza e i giri/minuto desiderati fino a completare tutti i segmenti del programma personalizzato.

Nota: durante la programmazione dei segmenti, premere il pulsante INVIO per spostarsi verso destra nel profilo; premere il pulsante INDIETRO per spostarsi verso sinistra nel profilo.

5. Uscire dal programma personalizzato e impostare altri programmi personalizzati nel modo desiderato.

Una volta programmate le impostazioni per l'ultimo segmento del programma e premuto il pulsante INVIO, la consolle uscirà automaticamente dal programma personalizzato e ritornerà al menu dei programmi personalizzati.

Se lo si desidera, ripetere le fasi 3 e 4 per selezionare e programmare altri programmi personalizzati.

6. Uscire dalla modalità manutenzione.

Premere ripetutamente il pulsante DISPLAY per uscire dalla modalità manutenzione. Uscendo dalla modalità manutenzione, il programma personalizzato verrà memorizzato.

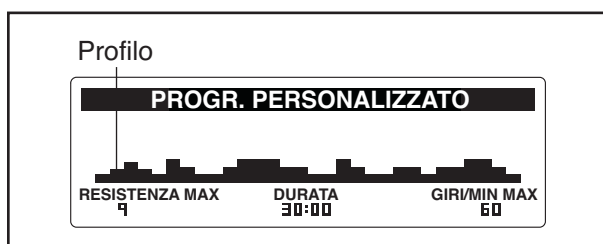
USO DI UN PROGRAMMA PERSONALIZZATO

1. Per accendere la consolle, premere un pulsante qualsiasi o iniziare a pedalare.

Vedere ATTIVAZIONE DELLA CONSOLLE a pagina 13.

2. Selezionare un programma personalizzato.

Per selezionare uno dei due programmi PERSONALIZZATI, prima di tutto premere ripetutamente il pulsante FREQUENZA CARDIACA/PERSONALIZZATO fino a quando il nome del programma personalizzato desiderato compare sul display principale. Sul display compariranno inoltre un profilo delle impostazioni di resistenza del programma, il livello massimo di resistenza, la durata del programma e l'impostazione dei giri massimi per il programma. Quindi, premere il pulsante INVIO per confermare la selezione.



Nota: qualora nel profilo del programma compaia una singola fila di indicatori, consultare la sezione CREAZIONE DI UN PROGRAMMA PERSONALIZZATO a pagina 20.

3. Inserire l'età.

Un istante dopo avere selezionato un programma PERSONALIZZATO, sul display principale lampeggeranno il messaggio "IMMETTERE ETÀ" e l'impostazione 35. Per immettere l'età, premere i pulsanti di aumento e diminuzione a lato del pulsante INVIO. Quindi, premere il pulsante INVIO.



4. Inserire il peso.

Quindi, sul display principale compariranno il messaggio "INSERIRE PESO" e l'impostazione 84 kg. Per immettere il peso (1 kg = 2,2 libbre), premere i pulsanti di aumento e diminuzione a lato del pulsante INVIO. Quindi, premere il pulsante INVIO.



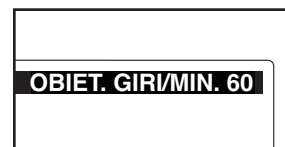
5. Avviare il programma.

Per avviare il programma, premere il pulsante AVVIO o iniziare a pedalare.

Ogni programma PERSONALIZZATO è suddiviso in 30 segmenti da 1 minuto. Per ogni segmento è stato impostato un livello di resistenza e uno di ritmo. Nota: è possibile che per due o più segmenti consecutivi sia programmata la medesima impostazione di resistenza.

Durante il programma, il profilo del programma visualizzerà la progressione (vedere il disegno al sinistro). La colonna lampeggiante del profilo rappresenta il segmento in corso del programma di allenamento. L'altezza della colonna lampeggiante indica la resistenza impostata per il segmento in corso. Alla fine di ogni segmento del programma, verranno emessi una serie di suoni e il segmento successivo del profilo comincerà a lampeggiare. Se si imposta una resistenza diversa per il segmento successivo, l'impostazione di resistenza verrà visualizzata sul display per alcuni secondi per avvisarvi. Poi la resistenza dei pedali cambierà.

Durante l'allenamento, mantenere la velocità della pedalata vicina all'impostazione dei giri/minuto per il segmento corrente, che viene visualizzata sul display principale.



IMPORTANTE: le impostazioni del ritmo sono destinate solo a motivare. Il ritmo attuale può essere inferiore a quello impostato. Verificare che il ritmo di allenamento sia quello più appropriato.

Se l'impostazione della resistenza per il segmento corrente è troppo alta o troppo bassa è possibile sovrascrivere l'impostazione manualmente premendo i pulsanti RESISTENZA. Tuttavia, al termine del segmento corrente, la resistenza dei pedali verrà regolata automaticamente al livello impostato per il segmento successivo.

Il programma continuerà in questo modo fino a quando lampeggerà l'ultimo segmento del profilo. Per arrestare il programma in qualsiasi momento smettere di pedalare o premere il pulsante PAUSA. Per riavviare il programma, è sufficiente riprendere a pedalare o premere il pulsante AVVIO. Per uscire dal programma in qualsiasi momento, premere il pulsante AZZERA. Per modificare le impostazioni del programma personalizzato, vedere la sezione CREAZIONE DI UN PROGRAMMA PERSONALIZZATO a pagina 20.

6. Seguire la progressione sui display.

Durante un programma PERSONALIZZATO, il display principale visualizzerà il tempo trascorso, l'intensità dell'esercizio in met, la quantità approssimativa di calorie bruciate, la quantità approssimativa di calorie che si stanno bruciando all'ora e la distanza percorsa. Il display principale visualizzerà inoltre la frequenza cardiaca se si utilizza il sensore pulsazioni impugnatura (vedere la fase 5 a pagina 15) o il cardiofrequenzimetro a torace opzionale (vedere pagina 28).

Per visualizzare il tempo, l'intensità dell'esercizio in met e la potenza sviluppata in watt, premere il pulsante DISPLAY.

Premere nuovamente il pulsante DISPLAY per visualizzare il tempo, la quantità approssimativa di calorie bruciate e la distanza percorsa.

Per visualizzare il tempo, l'intensità dell'esercizio in met, la quantità approssimativa di calorie bruciate, la quantità approssimativa di calorie che si stanno bruciando all'ora e la distanza percorsa, premere nuovamente il pulsante DISPLAY.

7. Se lo si desidera, misurare la frequenza cardiaca.

Vedere fase 5 a pagina 15.

8. Se lo si desidera, attivare il ventilatore.

Vedere la fase 6 a pagina 15.

9. Una volta terminato l'utilizzo dell'attrezzo ellittico, la consolle entrerà automaticamente in standby o si spegnerà.

Vedere SPEGNIMENTO DELLA CONSOLLE a pagina 13.

USO DI UN PROGRAMMA FREQUENZA CARDIACA

Il programma FREQUENZA CARDIACA COSTANTE regolerà automaticamente la resistenza dei pedali in modo da mantenere la frequenza cardiaca al livello desiderato durante l'allenamento.

Il programma FREQUENZA CARDIACA VARIABILE regolerà automaticamente la resistenza dei pedali in modo da mantenere la frequenza cardiaca nell'ambito dell'intervallo desiderato durante l'allenamento.

1. Per accendere la consolle, premere un pulsante qualsiasi o iniziare a pedalare.

Vedere ATTIVAZIONE DELLA CONSOLLE a pagina 13.

2. Selezionare un programma FREQUENZA CARDIACA.

Per selezionare uno dei due programmi FREQUENZA CARDIACA, prima di tutto premere ripetutamente il pulsante FREQUENZA CARDIACA/PERSONALIZZATO fino a quando il nome del programma personalizzato desiderato compare sul display principale. Sul display compariranno inoltre un profilo delle impostazioni di resistenza del programma, il livello massimo di resistenza, la durata del programma e l'impostazione dei giri massimi per il programma. Quindi, premere il pulsante INVIO per confermare la selezione.

3. Inserire un'impostazione di frequenza cardiaca massima.

Un istante dopo avere selezionato un programma FREQUENZA CARDIACA, sul display principale lampeggeranno il messaggio "IMMETTERE PERCENTUALE MAX" e l'impostazione percentuale 65. L'impostazione di frequenza cardiaca massima rappresenta una percentuale della frequenza cardiaca massima considerata. Nota: la vostra frequenza cardiaca massima valutata viene determinata sottraendo la vostra età da 220. Per esempio, se avete 30 anni, la vostra frequenza cardiaca massima valutata è di 190 battiti per minuto ($220 - 30 = 190$). Pertanto, se l'utente ha 30 anni, un'impostazione di frequenza cardiaca selezionata pari al 50% equivale a 95 battiti al minuto (il 50% di 190 è 95).

Per inserire un'impostazione di frequenza cardiaca massima, premere i pulsanti di aumento e diminuzione a lato del pulsante INVIO. Quindi, premere il pulsante INVIO.

4. Avviare il programma.

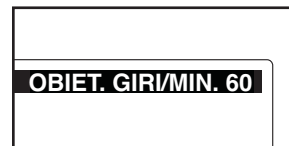
Per avviare il programma, premere il pulsante AVVIO o iniziare a pedalare.

Il programma FREQUENZA CARDIACA è suddiviso in segmenti da 30 secondi ciascuno. Per ogni segmento è programmata un'impostazione di resistenza. Nota: qualora sia stato selezionato il programma FREQUENZA CARDIACA COSTANTE, per tutti i segmenti è programmata la medesima frequenza cardiaca.

Durante entrambi i programmi, la consolle effettuerà un regolare confronto tra la frequenza cardiaca dell'utente e quella impostata per il segmento corrente del programma. Qualora la frequenza cardiaca dell'utente sia eccessivamente inferiore o superiore a quella impostata, la resistenza dei pedali aumenterà o diminuirà automaticamente per fare avvicinare il valore a quello impostato. Ogni volta che la resistenza viene modificata, il livello di resistenza comparirà per alcuni secondi sul display per avvertire l'utente.

Inoltre verrà richiesto all'utente di pedalare a una velocità costante in modo da mantenere la frequenza cardiaca desiderata. Durante

l'allenamento, mantenere la velocità della pedalata vicina all'impostazione dei giri/minuto per il segmento corrente, che viene visualizzata sul display principale. **IMPORTANTE: le impostazioni del ritmo sono destinate solo a motivare. Il ritmo attuale può essere inferiore a quello impostato. Verificare che il ritmo di allenamento sia quello più appropriato.**



Il programma continuerà in questo modo fino a quando lampeggerà l'ultimo segmento del profilo. Per terminare il programma in qualsiasi momento, smettere di pedalare o premere il pulsante PAUSA. Per riavviare il programma, riprendere semplicemente a pedalare o premere il pulsante AVVIO. Per uscire dal programma in qualsiasi momento, premere il pulsante AZZERA.

5. Seguire la progressione sui display.

Durante un programma FREQUENZA CARDIACA, il display principale visualizzerà il tempo trascorso, l'intensità dell'esercizio in met, la quantità approssimativa di calorie bruciate, la quantità approssimativa di calorie che si stanno bruciando all'ora e la distanza percorsa. Il display principale visualizzerà inoltre la frequenza cardiaca se si utilizza il sensore pulsazioni a impugnatura (vedere la fase 5 a pagina 15) o il cardiofrequenzimetro a torace opzionale (vedere pagina 28).

Per visualizzare il tempo, l'intensità dell'esercizio in MET e la potenza sviluppata in watt, premere il pulsante DISPLAY.

Premere nuovamente il pulsante DISPLAY per visualizzare il tempo, la quantità approssimativa di calorie bruciate e la distanza percorsa.

Per visualizzare il tempo, l'intensità dell'esercizio in MET, la quantità approssimativa di calorie bruciate, la quantità approssimativa di calorie che si stanno bruciando all'ora e la distanza percorsa, premere nuovamente il pulsante DISPLAY.

6. Se lo si desidera, misurare la frequenza cardiaca.

Vedere fase 5 a pagina 15.

7. Se lo si desidera, attivare il ventilatore.

Vedere la fase 6 a pagina 15.

8. Una volta terminato l'utilizzo dell'attrezzo ellittico, la consolle entrerà automaticamente in standby o si spegnerà.

Vedere SPEGNIMENTO DELLA CONSOLLE a pagina 13.

USO DEL PROGRAMMA WATT COSTANTI

1. Per accendere la consolle, premere un pulsante qualsiasi o iniziare a pedalare.

Consultare la sezione ATTIVAZIONE DELLA CONSOLLE a pagina 13.

2. Selezionare il programma WATT COSTANTI.

Per selezionare il programma WATT COSTANTI, premere prima ripetutamente il pulsante PERSONALIZZAZIONE/FREQUENZA CARDIACA fino a quando sul display principale si visualizza il nome del programma watt personalizzato.

3. Inserire l'età

Subito dopo avere selezionato il programma WATT COSTANTI, sul display principale compariranno il messaggio "INSERIRE ETÀ" e l'impostazione 35 anni. Per inserire l'età, premere i pulsanti di aumento e diminuzione a lato del pulsante INVIO. Quindi, premere il pulsante INVIO.

4. Inserire il peso.

Quindi, sul display principale compariranno il messaggio "INSERIRE PESO" e l'impostazione 83 kg. Per immettere il peso (1 kg = 2,2 libbre), premere i pulsanti di aumento e diminuzione a lato del pulsante INVIO. Quindi, premere il pulsante INVIO.

5. Inserire un tempo per il programma.

Sul display principale compariranno il messaggio "INSERIRE TEMPO" e l'impostazione 30 minuti. Per modificare la durata del programma, premere i pulsanti di aumento e diminuzione a lato del pulsante INVIO. È possibile inserire una durata per il programma compresa tra 10 e 90 minuti. Quindi, premere il pulsante INVIO.

6. Impostare i obiettivo di watt.

Il messaggio "INSERIRE OBIETTIVO DI WATT" e un'impostazione di watt lampeggeranno sul display principale.

Per impostare i obiettivo di watt, premere i pulsanti aumenta/diminuisci a lato del pulsante INVIO. Quindi, premere il pulsante INVIO.

7. Avviare il programma.

Per avviare il programma, premere il pulsante AVVIO o iniziare a pedalare.

Ogni programma WATT COSTANTI è suddiviso in segmenti da 1 minuto.

Durante l'allenamento, il profilo programma visualizzerà i progressi dell'utente. La consolle confronterà il rendimento attuale dell'utente con i obiettivo di watt impostati.

Se il rendimento dell'utente è decisamente inferiore o superiore ai obiettivo di watt impostati, la resistenza dei pedali aumenterà o diminuirà automaticamente per portare il livello di rendimento più vicino possibile ai obiettivo di watt impostati. Ogni volta che la resistenza cambia, il livello di resistenza si visualizzerà sul display per alcuni secondi per avvisare l'utente.

Il programma di allenamento continuerà in questo modo fino a quando l'ultimo segmento del profilo lampeggia. Per terminare il programma in qualsiasi momento, smettere di pedalare o premere il pulsante PAUSA. Per riavviare il programma, riprendere semplicemente a pedalare o premere il pulsante AVVIO. Per uscire dal programma in qualsiasi momento, premere il pulsante AZZERA.

8. Seguire la progressione sui display.

Durante il programma WATT COSTANTI, il display principale visualizzerà il tempo trascorso, l'intensità in MET, il numero approssimativo di calorie bruciate, il numero approssimativo di calorie bruciate ogni ora e la distanza percorsa pedalando. Il display principale visualizzerà altresì la frequenza cardiaca quando si usa il cardiofrequenzimetro a impugnatura (vedere fase 5 a pagina 15) o il cardiofrequenzimetro a torace opzionale (vedere pagina 28).

Per visualizzare il tempo, l'intensità dell'esercizio in MET e il rendimento in watt premere il pulsante DISPLAY.

Per visualizzare il tempo, il numero approssimativo di calorie bruciate e la distanza percorsa pedalando, premere ancora il pulsante DISPLAY.

Per visualizzare un'altra volta tempo, intensità dell'esercizio in MET, numero approssimativo di calorie bruciate, numero approssimativo di calorie bruciate ogni ora e distanza percorsa pedalando, premere ancora il pulsante DISPLAY.

9. Se lo si desidera, misurare la frequenza cardiaca.

Vedere fase 5 a pagina 15.

10. Se lo si desidera, attivare il ventilatore.

Si veda fase 6 a pagina 15.

11. Una volta terminato l'uso dell'attrezzo ellittico, la consolle, automaticamente, si spegnerà o entrerà in modalità nascosta.

Consultare la sezione SPEGNIMENTO DELLA CONSOLLE a pagina 13.

USO DELLA MODALITÀ RECUPERO

La modalità RECUPERO è realizzata per agevolare il recupero dell'utente al termine dell'allenamento. Per utilizzare la modalità RECUPERO, premere il pulsante RECUPERO.

La modalità RECUPERO è suddivisa in tre segmenti da un minuto. La modalità recupero funziona analogamente a un programma predefinito (vedere la fase 5 alle pagine 18 e 19).

USO DELLA MODALITÀ MANUTENZIONE

La consolle presenta una modalità manutenzione che consente di accedere a una serie di informazioni e di visualizzare e modificare le impostazioni predefinite.

1. Per accendere la consolle, premere un pulsante qualsiasi o iniziare a pedalare.

Vedere ATTIVAZIONE DELLA CONSOLLE a pagina 13.

2. Selezionare la modalità manutenzione.

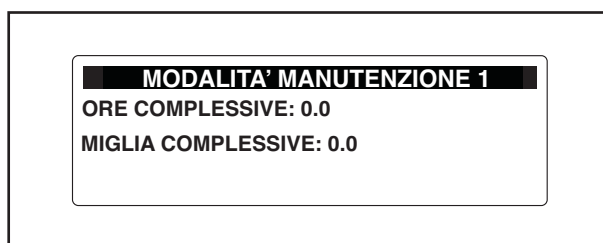
Per selezionare la modalità manutenzione, tenere premuti i pulsanti AZZERA e INVIO contemporaneamente per alcuni secondi.

Una volta selezionata la modalità manutenzione, sul display principale comparirà per un istante il messaggio "MODALITÀ MANUTENZIONE 1."

Nota: durante la visualizzazione delle schermate in modalità manutenzione, premere il pulsante INDIETRO per ritornare alla schermata precedente in qualsiasi momento.

3. Visualizzare le informazioni d'uso per l'attrezzo ellittico.

Quando compare il messaggio "MODALITÀ MANUTENZIONE 1," sul display verrà visualizzato il numero complessivo di ore di utilizzo dell'attrezzo ellittico e la distanza complessiva percorsa.



4. Se lo si desidera, modificare le impostazioni dell'ora.

Premere il pulsante DISPLAY. Quando compare il messaggio "MODALITÀ MANUTENZIONE 2," il display consente di impostare la durata massima dei programmi e una durata predefinita per la pausa.

Il tempo massimo per i programmi può variare da 10 a 90 minuti. Per modificare la durata massima del programma, premere i pulsanti di aumento e diminuzione a lato del pulsante INVIO. Quindi, premere il pulsante DISPLAY.

Qualora i pedali dell'attrezzo ellittico non vengano spostati per un periodo di tempo, il sistema entrerà in pausa e la consolle entrerà in standby. Quando la consolle si trova in modalità standby, i display vengono azzerati e sul display principale compare un salvaschermo.

La pausa può entrare in funzione da 1 a 5 minuti dopo l'arresto dei pedali. Per modificare il periodo di tempo che intercorre prima dell'entrata in funzione della pausa, premere i pulsanti di aumento e diminuzione a lato del pulsante INVIO.

5. Se lo si desidera, modificare le impostazioni della consolle.

Premere nuovamente il pulsante DISPLAY. Quando compare il messaggio "MODALITÀ MANUTENZIONE 3," il display principale consente di impostare l'ingresso e il livello di volume predefiniti.

È possibile impostare l'ingresso predefinito per la consolle come MP3, TV o RCA. Per modificare l'ingresso predefinito, premere i pulsanti di aumento e diminuzione a lato del pulsante INVIO. Quindi, premere il pulsante DISPLAY. Nota: dei modelli dell'attrezzo hanno una Workout TV opzionale. Gli ingressi TV e RCA sono destinati all'uso con la Workout TV opzionale.

La consolle presenta sette livelli di volume. Per modificare il livello del volume, premere i pulsanti di aumento e diminuzione a lato del pulsante INVIO.

6. Selezionare una lingua per il display principale.

Premere nuovamente il pulsante DISPLAY. Il display principale può visualizzare messaggi di testo nelle altre lingue. Per modificare la lingua, premere i pulsanti di aumento e diminuzione a lato del pulsante INVIO. Quindi, premere il pulsante DISPLAY.

7. Se lo si desidera, modificare le impostazioni dei programmi personalizzati.

Premere nuovamente il pulsante DISPLAY. Quando compare il messaggio “MODALITÀ MANUTENZIONE 4,” il display principale consente di selezionare e modificare le impostazioni dei programmi personalizzati.

Per modificare le impostazioni di un programma personalizzato, consultare la sezione CREAZIONE DI UN PROGRAMMA PERSONALIZZATO a pagina 20.

8. Uscire dalla modalità manutenzione.

Premere il pulsante DISPLAY per uscire dalla modalità manutenzione.

USO DI UN ALLENAMENTO iFIT

Schede iFit supplementari sono disponibili su richiesta. Per acquistare le schede iFit, visitare il sito web www.iFit.com o consultare la retrocopertina del presente manuale. Le schede iFit sono disponibili anche presso negozi selezionati.

1. **Per accendere la consolle, premere un pulsante qualsiasi o iniziare a pedalare.**

Vedere ATTIVAZIONE DELLA CONSOLLE a pagina 13.

2. **Inserire una scheda iFit e selezionare un programma.**

Per utilizzare un allenamento iFit, inserire una scheda iFit nello slot iFit, situato sul lato posteriore destro della consolle. La scheda iFit dovrebbe inserirsi agevolmente nello slot. In caso contrario, capovolgere la scheda iFit e riprovare.

Gli allenamenti iFit funzionano in modo analogo agli allenamenti predefiniti. Per utilizzare l'allenamento, vedere le fasi 5–9 alle pagine 18 e 19. Nota: alcune schede iFit contengono più di un allenamento. Per selezionare un allenamento, utilizzare i pulsanti di aumento e diminuzione a lato del pulsante INVIO.

3. **Quand vous avez fini vos exercices, retirez la carte iFit.**

Retirez la carte iFit quand vous avez fini vos exercices. Rangez la carte iFit dans un endroit sûr.

USO DELLO STEREO

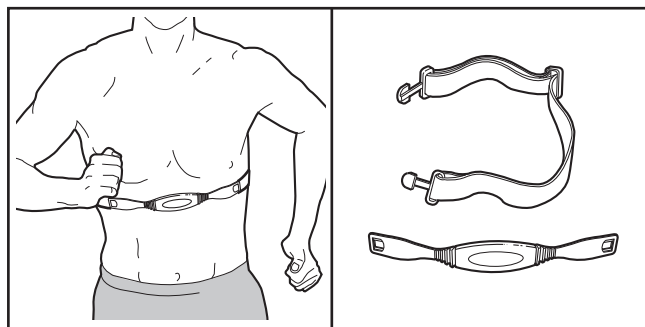
Per riprodurre musica o libri audio con lo stereo della consolle mentre ci si allena, collegare un cavo audio (non incluso) nella presa della consolle e nella presa del vostro MP3 o lettore CD; **verificare che il cavo audio sia collegato correttamente.**

Quindi, premere il pulsante di Riproduzione [PLAY] sul lettore MP3 o sul lettore CD. Regolare il volume degli altoparlanti utilizzando il comando del volume sul lettore MP3 o sul lettore CD.

È possibile utilizzare le cuffie con un allenamento iFit (vedere la sezione USO DI UN ALLENAMENTO iFIT a sinistra). Per utilizzare le cuffie, inserire lo spinotto delle cuffie nella presa cuffie sulla consolle; **accertare che lo spinotto delle cuffie sia completamente inserito.**

IL CARDIOFREQUENZIMETRO A TORACE OPZIONALE

Il cardiofrequenzimetro a torace opzionale permette di avere le mani libere durante l'allenamento e registra continuamente la vostra frequenza cardiaca durante l'esercizio. **Per acquistare il cardiofrequenzimetro a torace opzionale, consultare il retrocopertina del manuale.**



MANUTENZIONE E LOCALIZZAZIONE GUASTI

Qualora si rendesse necessaria ulteriore assistenza, vedere il retrocopertina del manuale.

Controllare e serrare tutti i pezzi dell'attrezzo ellittico regolarmente. Sostituire immediatamente tutti i pezzi usurati.

Per pulire l'attrezzo ellittico, utilizzare un panno umido e una piccola quantità di sapone delicato. **IMPORTANTE: per evitare di danneggiare la consolle, tenere lontani i liquidi e non esporre la consolle alla luce diretta del sole.**

RISOLUZIONE GUASTI CARDIOFREQUENZIMETRO A IMPUGNATURA

Qualora la consolle non visualizzi la frequenza cardiaca impugnando il cardiofrequenzimetro a impugnatura o qualora la frequenza cardiaca desiderata sembri eccessiva o insufficiente, vedere la fase 5 a pagina 15.

COME LIVELLARE L'ATTREZZO ELLITTICO

Qualora l'attrezzo ellittico oscilli leggermente sul pavimento durante l'uso, consultare la sezione COME LIVELLARE L'ATTREZZO a pagina 10.

GUIDA AGLI ESERCIZI

⚠ AVVERTENZA: prima di iniziare questo programma di esercizi o altri, consultare il medico. In particolare coloro che hanno un'età superiore ai 35 anni o che hanno comprovati problemi di salute.

Il sensore pulsazioni non è uno strumento medico. Esistono vari fattori che possono inficiare la precisione della rilevazione della frequenza cardiaca. Il sensore pulsazioni è solo uno strumento di supporto per l'allenamento che serve a determinare la tendenza della frequenza cardiaca in generale.

I consigli che seguono sono un supporto per pianificare il programma di esercizi. Per informazioni più dettagliate relative agli esercizi, si consiglia di acquistare un libro specializzato o di consultare il proprio medico. Si ricorda che una corretta alimentazione e un riposo adeguato sono essenziali per ottenere dei risultati positivi.

INTENSITÀ ESERCIZIO

Qualunque sia l'obiettivo, bruciare grassi o potenziare il sistema cardiovascolare, la chiave per raggiungere i risultati desiderati è allenarsi a un livello di intensità corretto. Per trovare il corretto livello di intensità è possibile prendere come riferimento la propria frequenza cardiaca. La tabella sottostante mostra le frequenze cardiache consigliate per bruciare i grassi o per un allenamento aerobico.

165	155	145	140	130	125	115	♥♥
145	138	130	125	118	110	103	♥
125	120	115	110	105	95	90	♥
<hr/>							
20	30	40	50	60	70	80	

Per determinare la frequenza cardiaca più adatta al proprio fisico, individuare la propria età in fondo alla tabella (le età sono arrotondate alla decina più prossima). I tre numeri riportati sopra alla propria età determinano la vostra « zona di allenamento ». Il numero inferiore rappresenta la frequenza cardiaca raccomandata per bruciare i grassi; il numero medio rappresenta la frequenza cardiaca raccomandata per bruciare i grassi al massimo livello; il numero superiore rappresenta la frequenza cardiaca raccomandata per un esercizio aerobico.

Brucciare i Grassi—Per bruciare i grassi in modo efficace, è necessario eseguire un allenamento a un livello di intensità relativamente basso per parecchi minuti. Durante i primi minuti di allenamento, il corpo brucia i carboidrati semplici. Solo dopo i primi minuti il corpo brucia grassi accumulati. Se l'obiettivo è bruciare grassi, regolare l'intensità dell'esercizio fino a quando la frequenza cardiaca è prossima al numero più basso della propria zona di allenamento. Per bruciare il massimo dei grassi, allenarsi con la frequenza cardiaca prossima al numero medio della propria zona di allenamento.

Esercizio Aerobico—Se l'obiettivo è il potenziamento del sistema cardiovascolare si deve eseguire un allenamento aerobico la cui attività richiede un apporto di ossigeno elevato per periodi prolungati. Per l'esercizio aerobico, regolare l'intensità dell'esercizio fino a quando la propria frequenza cardiaca è prossima al numero più alto della propria zona di allenamento.

CONSIGLI PER L'ALLENAMENTO

Riscaldamento—Iniziare con 5/10 minuti di stretching ed esercizi leggeri. Un riscaldamento corretto aumenta la temperatura del corpo, la frequenza cardiaca e la circolazione in preparazione all'esercizio.

Esercizi nella zona di allenamento—Allenarsi per 20/30 minuti mantenendo la propria frequenza cardiaca entro i limiti della propria zona di allenamento. (Durante le prime settimane del programma di esercizi, mantenere la propria frequenza cardiaca nella zona di allenamento per massimo 20 minuti.) Durante l'esercizio respirare regolarmente e profondamente senza mai trattenere il respiro.

Defaticamento—Terminare con 5/10 minuti di stretching. Lo stretching aumenta la flessibilità dei muscoli e aiuta a prevenire i problemi dopo gli esercizi.

FREQUENZA ESERCIZI

Per mantenere o migliorare la propria condizione, eseguire tre allenamenti alla settimana, rispettando almeno un giorno di riposo tra ogni sessione. Dopo alcuni mesi di esercizio costante, sarà possibile anche eseguire cinque allenamenti alla settimana. Ricordatevi che la chiave del successo è rendere l'esercizio una parte costante e divertente della vita di tutti i giorni.

ELENCO PEZZI

N° del Modello VMEL81907-INT.0 R0111A

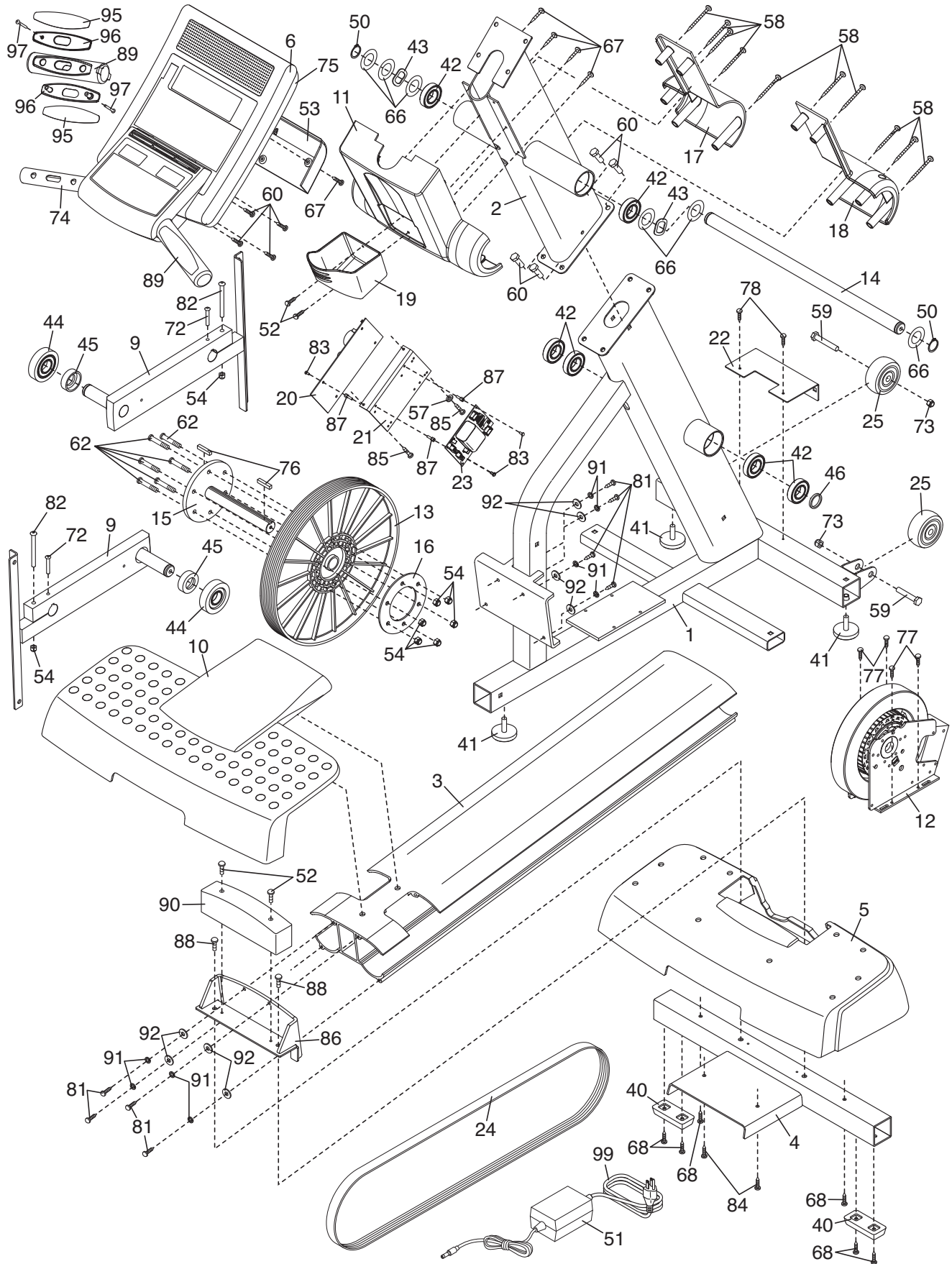
N°.	Qtà.	Descrizione	N°.	Qtà.	Descrizione
1	1	Telaio	49	2	Cappuccio Manubrio
2	1	Montante	50	10	Anello di Sicurezza
3	1	Telaio Binario	51	1	Adattatore di Alimentazione
4	1	Stabilizzatore Posteriore	52	6	Vite da M4 x 15mm
5	1	Coperchio Stabilizzatore Posteriore	53	1	Coperchio Posteriore Consolle
6	1	Consolle	54	10	Dado Autobloccante da M8
7	1	Coperchio Telaio Sinistro	55	2	Cappuccio Binario
8	1	Coperchio Telaio Destro	56	8	Boccola da 5mm
9	2	Braccio Manovella	57	1	Rondella da M4
10	1	Etichetta Stabilizzatore Posteriore	58	10	Vite da M4 x 50mm
11	1	Copri Montante	59	2	Bullone da M12 x 60mm
12	1	Generatore	60	8	Vite da M8 x 20mm
13	1	Puleggia	61	2	M6 Rondella Grande
14	1	Asse Manubrio	62	6	Bullone da M8 x 42mm
15	1	Asse Puleggia	63	2	Vite da M8 x 32mm
16	1	Piastra Asse	64	6	Vite da M10 x 20mm
17	1	Coprimanubrio Sinistro	65	4	Bullone da M8 x 40mm
18	1	Coprimanubrio Destro	66	6	Rondella Asse
19	1	Porta Bottiglia per l'Acqua	67	17	Vite da M4 x 10mm
20	1	Quadro Alimentazione	68	23	Vite da M6 x 20mm
21	1	Staffa Quadro Alimentazione	69	3	Vite da M6 x 140mm
22	1	Staffa Copri Telaio	70	6	Vite da M6 x 100mm
23	1	Pacco Batteria	71	2	Vite da M6 x 40mm
24	1	Cinghia Guida	72	2	Vite da M6 x 25mm
25	2	Ruota Trasporto	73	2	Dado Autobloccante da M12
26	2	Braccio Binario	74	1	Manubrio della Consolle
27	1	Gambe Pedale Sinistro	75	1	Retro Consolle
28	1	Gambe Pedale Destro	76	2	Chiave
29	1	Gamba Manubrio Sinistra	77	4	Vite da M5 x 15mm
30	1	Pedale Sinistro	78	2	Vite da M4 x 14mm
31	1	Pedale Destro	79	2	Vite da M6 x 60mm
32	1	Gamba Manubrio Destro	80	2	Ruota Binario
33	2	Gommapiuma Manubrio	81	8	Bullone Esagonale da M6 x 30mm
34	1	Manubrio Sinistro	82	2	Bullone da M8 x 80mm
35	1	Manubrio Destro	83	16	Vite da M3 x 6mm
36	1	Pannello Destro	84	4	Vite da M6 x 13mm
37	1	Pannello Sinistro	85	2	Vite da M4 x 14mm
38	2	Disco Pedale	86	1	Staffa Stabilizzatore
39	1	Copri Pannello Laterale	87	8	Separatore da M3
40	2	Stabilizzatore Posteriore Piedi	88	2	Vite da M8 x 60mm
41	3	Piedino Telaio	89	2	Impugnatura Sensore Pulsazioni
42	10	Cuscinetto da 25mm	90	1	Blocco Stabilizzatore
43	8	Rondella Ondulata	91	8	Rondella Spaccata da M6
44	8	Boccola	92	8	Rondella da M6
45	2	Spaziatore da 14mm	93	12	Rondella da M5
46	1	Rondella Grande	94	12	Rondella Spaccata da M4
47	6	Cappuccio Rotondo da 11mm	95	4	Contatto Sensore Pulsazioni
48	4	Boccola Ruota	96	4	Inserito Impugnatura

N°.	Qtà.	Descrizione	N°.	Qtà.	Descrizione
97	4	Vite da M4 x 25mm	*	–	Cavo Sensore Pulsazioni Sinistro
98	4	Dado Ciecho a Calotta da M8	*	–	Filo Consolle
99	1	Cavo Alimentazione	*	–	Cavo Ponticello CN-3
*	–	Manuale d'Istruzioni	*	–	Filo Messa a Terra
*	–	Strumento di Montaggio	*	–	Cavo Generatore CN-2
*	–	Presca di Corrente	*	–	Cavo Generatore CN-1
*	–	Cavo Sensore Pulsazioni Destro			

Nota: le specifiche sono soggette a cambiamento senza preavviso. Si veda la retrocopertina del presente manuale d'istruzioni per informazioni relative all'ordine di pezzi di ricambio. *Indica una parte non-illustrata.

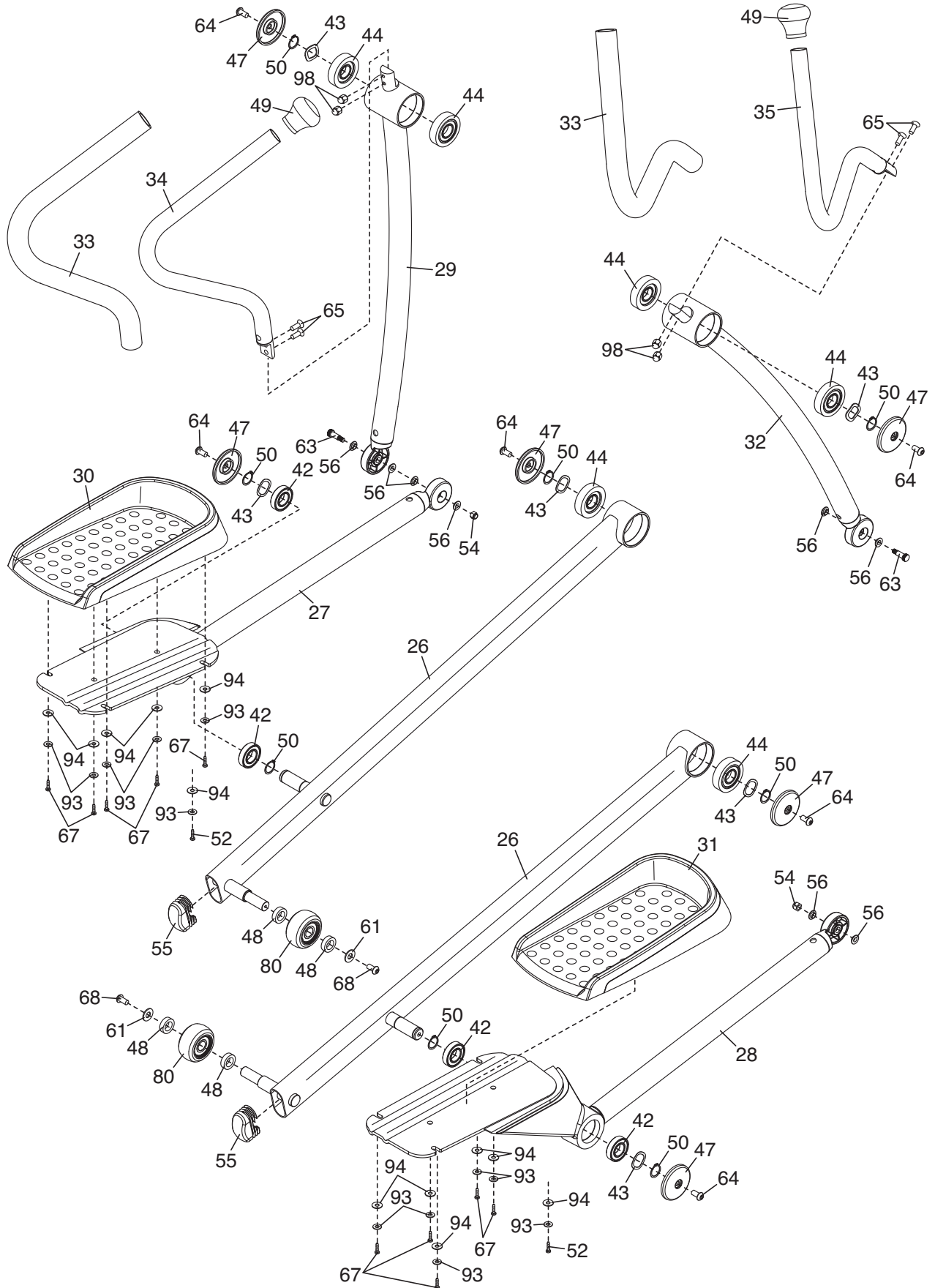
DISEGNO ESPLOSO A

N° del Modello VMEL81907-INT.0 R0111A



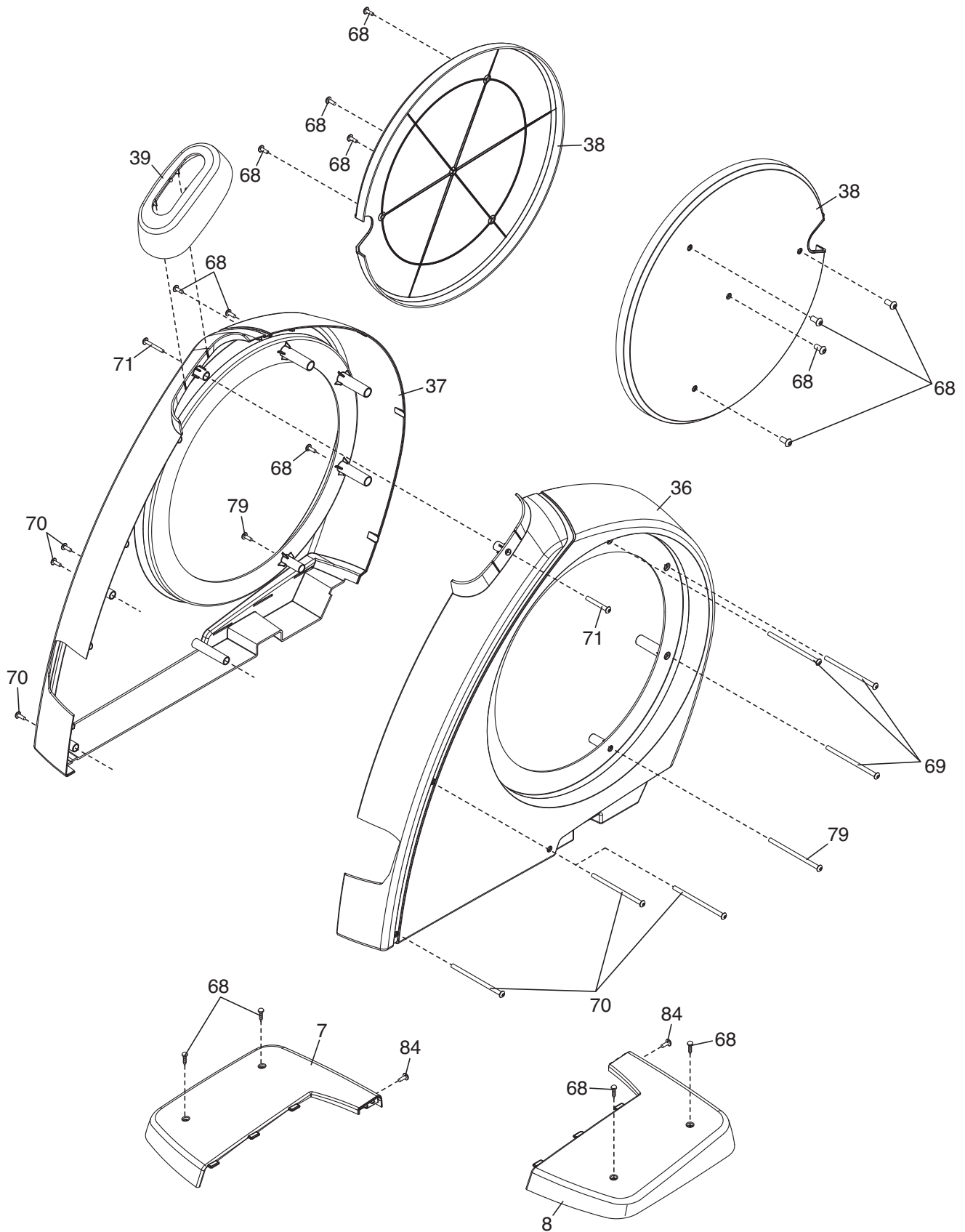
DISEGNO ESPLOSO B

N° del Modello VMEL81907-INT.0 R0111A



DISEGNO ESPLOSO C

N° del Modello VMEL81907-INT.0 R0111A



CONTATTARE IL SERVIZIO ASSISTENZA CLIENTI

Per qualsiasi domanda relativa ai contenuti del presente manuale o se alcuni pezzi risultassero danneggiati o fossero andati persi, **si prega di contattare il rivenditore dove è stato acquistato il prodotto**. Nel caso in cui non riusciste a contattare il rivenditore, contattare il Servizio Assistenza Clienti agli indirizzi o numeri di telefono sotto indicati. **Prima di contattare il Servizio Assistenza Clienti munirsi del numero del modello, del numero di serie e del nome del prodotto (vedere copertina del presente manuale). Se si desidera ordinare un pezzo di ricambio, si prega di fornire il numero pezzo e la relativa descrizione (vedere l'ELENCO PEZZI e il DISEGNO ESPLOSO posti alla fine del presente manuale).**

Negli Stati Uniti

Chiamare: 1-866-799-8946, Lun.–Ven. dalle 8.00 alle 17.00 GMT -7 (GMT -6 ora legale)

Email: fmfvcustomerservice@freemotionfitness.com

Scrivere a:

FreeMotion Fitness

1500 South 1000 West

Logan, UT 84321-9813

Stati Uniti

Fuori degli Stati Uniti

Chiamare: 001-435-786-3521

Email: intlcustomercare@freemotionfitness.com

GARANZIA LIMITATA

FreeMotion Fitness garantisce questo prodotto da difetti di lavorazione e materiali in caso di uso e manutenzione normali. La garanzia decorre dalla data riportata sulla fattura di acquisto. Eventuali pezzi riparati o sostituiti durante il periodo di garanzia saranno garantiti per il periodo rimanente della garanzia originale.

DURATA E COPERTURA DELLA GARANZIA

Uso Domestico

Telaio: corso della vita

Pezzi: 3 anni

Labor: 2 anni

Uso Commerciale Interno

Telaio: corso della vita

Pezzi: 2 anni

Labor: 1 anno

Con uso commerciale interno si intendono tutti quei luoghi (hotel, condomini, aziende, stazioni di polizia o dei vigili del fuoco, ospedali o centri di riabilitazione) dove viene allestita una sala fitness non a pagamento. Questo prodotto non è stato concepito per l'uso in grandi centri fitness, nei licei o università, nei centri pubblici o in strutture dell'esercito. La garanzia decade se il prodotto sarà utilizzato in una delle summenzionate strutture.

CONDIZIONI E LIMITAZIONI

La garanzia del prodotto decade se sopraggiungono le seguenti condizioni:

1. La presente garanzia è personale e si applica solo all'acquirente originale.
2. La garanzia relativa all'assistenza è valida solo per i prodotti venduti in USA e Canada. Rivolgersi al proprio rivenditore autorizzato FreeMotion Fitness per i dettagli sulla copertura degli interventi di assistenza nel proprio paese.
3. Eventuale manomissione, negligenza o manutenzione impropria.
4. Utenti che pesano più di 159 kg.
5. Danni provocati dallo spostamento del prodotto o da una conservazione impropria, dallo spostamento o conservazione del prodotto su un lato.
6. Uso o conservazione del prodotto all'esterno o in ambienti a elevata umidità, compresi complessi termali e piscine.

7. Danni causati da collegamenti elettrici errati o alimentazione insufficiente.

La presente garanzia non si applica a:

1. Accessori ornamentali comprese impugnature, sedili, adesivi ed etichette.
2. Spese di spedizione per il ritiro e la consegna in caso di riparazione.
3. Eventuali problemi derivanti da errato montaggio o consegna.

IN CASO SI NECESSITI ASSISTENZA

L'assistenza in garanzia di FreeMotion Fitness può essere richiesta rivolgendosi al rivenditore autorizzato presso il quale è stata acquistata l'apparecchiatura. Conservare la fattura originale e il numero di matricola. Qualora il presente prodotto presenti un guasto coperto dai termini di garanzia, FreeMotion Fitness potrà decidere se procedere alla riparazione, sostituzione o rimborso del prezzo di acquisto. FreeMotion Fitness rimborsa ai tecnici dell'assistenza le spese di viaggio entro la rispettiva area di competenza per servizi in garanzia. Per servizi oltre l'area di competenza potranno essere addebitati costi aggiuntivi.

FreeMotion Fitness non è responsabile per danni indiretti, speciali o conseguenti derivanti da o correlati all'uso o alle prestazioni del prodotto o danni per eventuali perdite economiche, perdite di beni, perdite di utili o profitti, perdite di sfruttamento o uso, costi di rimozione, installazione o altri danni conseguenti. Alcuni leggi locali non consentono esclusioni o limitazioni di danni indiretti. Pertanto, la limitazione di cui sopra potrebbe non essere applicabile all'utente. La presente garanzia accorda diritti specifici; è possibile che esistano altri diritti basati sulle leggi locali.

PER CONTATTARE FREEMOTION FITNESS

Consultare il capitolo CONTATTARE IL SERVIZIO ASSISTENZA CLIENTI sopra.