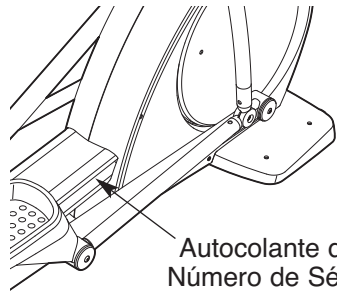


FREEMOTION[®] *elliptical e7.7*

Modelo nº VMEL81907-INT.0
Nº de Série _____

Escreva o número de série no espaço acima para consulta futura.



Autocolante do
Número de Série

PERGUNTAS?

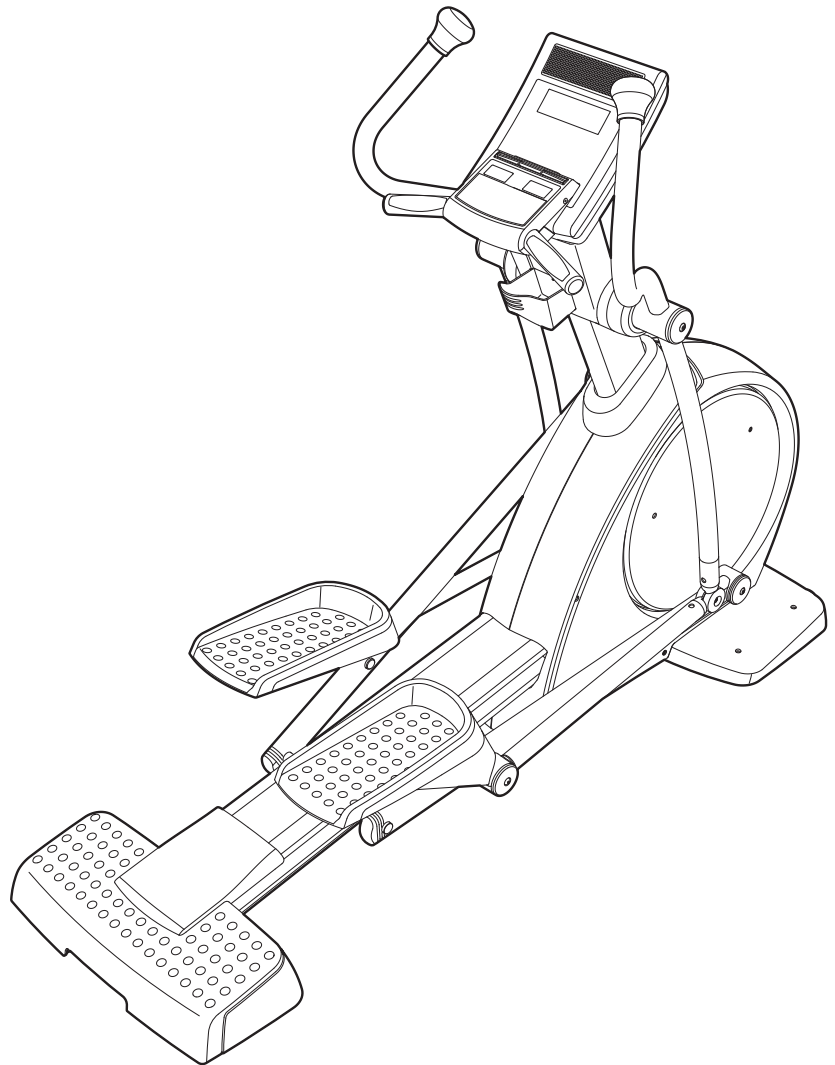
Se tiver perguntas, ou se houver peças danificadas ou em falta, **CONTACTE A LOJA ONDE ADQUIRIU ESTE PRODUTO.**

Se não conseguir contactar a loja, veja **COMO CONTACTAR A ASSISTÊNCIA AO CLIENTE** na contracapa deste manual.

CUIDADO

Leia todas as precauções e instruções neste manual antes de utilizar este equipamento. Guarde este manual para referência futura.

MANUAL DO UTILIZADOR



ÍNDICE

LOCALIZAÇÃO DOS AUTOCOLANTES DE AVISO	2
PRECAUÇÕES IMPORTANTES	3
ANTES DE COMEÇAR	4
MONTAGEM	5
COMO UTILIZAR O APARELHO ELÍPTICO	10
MANUTENÇÃO E RESOLUÇÃO DE PROBLEMAS	29
DIRECTIVAS DE EXERCÍCIO	30
LISTA DE PEÇAS	31
DIAGRAMA AMPLIADO	33
COMO CONTACTAR A ASSISTÊNCIA AO CLIENTE	Contracapa
GARANTIA LIMITADA	Contracapa

LOCALIZAÇÃO DOS AUTOCOLANTES DE AVISO

Esta ilustração indica as localizações dos autocolantes de aviso. **Se um autocolante faltar ou estiver ilegível, veja a contracapa deste manual e peça um autocolante de substituição gratuito. Aplique o autocolante na localização apresentada.** Nota: Os autocolantes podem não ser apresentados no tamanho efectivo.



⚠ ADVERTÊNCIA

- A incorrecta utilização deste aparelho pode provocar lesões graves
- Antes da utilização, leia o manual do utilizador e siga todos os avisos e instruções
- Não permita crianças no aparelho ou à volta do mesmo.
- O peso do utilizador não pode exceder os 159 kg
- Não se destina a uso terapêutico.
- Este produto deve ser sempre utilizado numa superfície plana.
- Os pedais continuam a rodar quando pára de pedalar.
- Os pedais a rodar podem causar lesões.
- Reduzir a velocidade dos pedais de forma gradual e controlada.
- Substitua o autocolante se este estiver danificado, ilegível ou em falta.

PRECAUÇÕES IMPORTANTES

⚠️ AVISO: Para reduzir o risco de lesões graves, leia todas as precauções e instruções importantes deste manual e todos os avisos do aparelho elíptico antes de o utilizar. A FreeMotion Fitness não assume qualquer responsabilidade por ferimentos pessoais ou danos à propriedade provocados por este produto ou pela utilização do mesmo.

1. Consulte o seu médico antes de iniciar qualquer programa de exercício. Isto é especialmente importante para pessoas com mais de 35 anos ou com problemas de saúde prévios.
2. Use o aparelho elíptico somente pelas formas descritas neste manual
3. É responsabilidade do proprietário garantir que todos os utilizadores do aparelho elíptico sejam adequadamente informados acerca de todas as precauções.
4. Mantenha o aparelho elíptico dentro de casa, afastada de humidades e poeiras. Não coloque o aparelho elíptico numa garagem ou num pátio coberto, nem perto de água.
5. Coloque o aparelho elíptico numa superfície nivelada. Para proteger o chão ou a alcatifa de danos, coloque um tapete por baixo do aparelho elíptico. Certifique-se de que exista um espaço de, pelo menos, 0,9 m à frente e atrás do aparelho elíptico e 0,6 m de cada lado.
6. Examine e aperte devidamente todas as peças com frequência. Substitua imediatamente quaisquer peças gastas.
7. Mantenha sempre as crianças menores de 12 anos e os animais de estimação afastados do aparelho elíptico.
8. O aparelho elíptico não deve ser utilizado por pessoas de peso superior a 159 kg.
9. Vista roupa apropriada para exercício quando usar o aparelho elíptico; não vista roupas folgadas que possam ficar presas no aparelho elíptico. Use sempre calçado desportivo para proteger os pés.
10. Segure-se ao sensor de pulsações do punho ou aos manípulos do aparelho elíptico sempre que subir para ela, descer dela ou a usar.
11. Mantenha as costas direitas enquanto usa a seu aparelho elíptico; não arqueie as costas.
12. O sensor de pulsações não é um dispositivo médico. Vários factores, incluindo os movimentos do utilizador, podem afectar a exactidão das leituras do ritmo cardíaco. O sensor de pulsações é meramente um auxiliar do exercício para determinar as tendências gerais do ritmo cardíaco.
13. O aparelho elíptico não tem uma roda livre; os pedais continuam a mover-se até o volante parar. Reduza a velocidade da pedalada de forma controlada.
14. O excesso de exercício pode provocar lesões graves ou morte. Se sentir fraqueza ou dores ao fazer exercício, pare imediatamente e deixe-se arrefecer.
15. Não modifique o cabo de alimentação nem utilize um adaptador para ligar o cabo de alimentação a uma tomada inadequada. Mantenha o cabo de alimentação afastado de superfícies quentes. Não utilize um cabo de extensão.

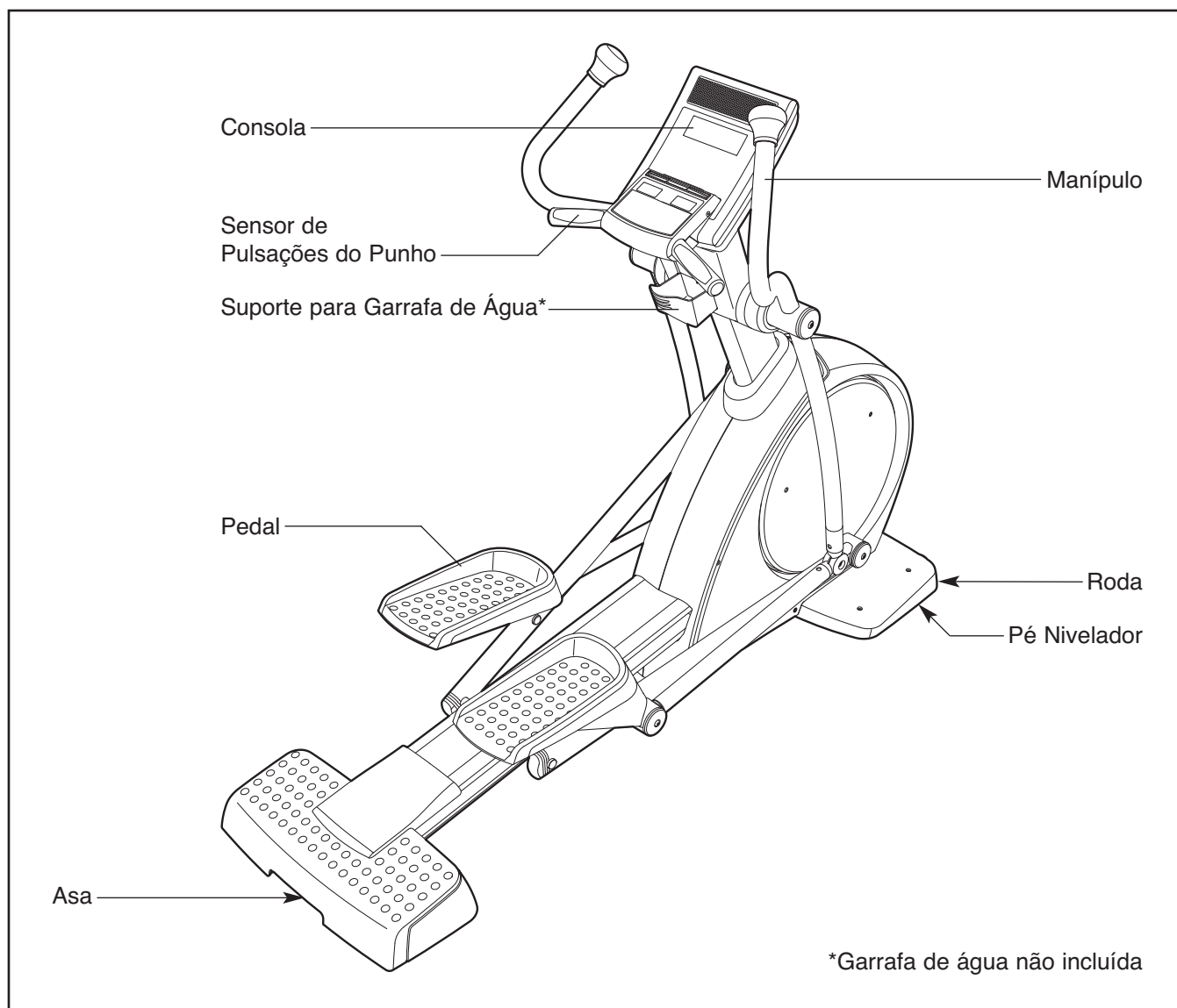
ANTES DE COMEÇAR

Obrigado por seleccionar a revolucionário aparelho elíptico FREEMOTION® E7.7. O aparelho elíptico E7.7 oferece uma selecção impressionante de funcionalidades concebidas para tornar os seus exercícios em casa mais eficazes e divertidos.

É do seu interesse ler cuidadosamente este manual antes de utilizar o aparelho elíptico. Se tiver dúvidas após a leitura do manual, consulte a capa

frontal do mesmo. Para nos ajudar a prestar-lhe assistência, anote o número de modelo e o número de série do produto antes de nos contactar. O número do modelo e a localização do autocolante com o número de série estão indicados na capa frontal deste manual.

Antes de prosseguir com a leitura, familiarize-se com as peças referenciadas no desenho abaixo.

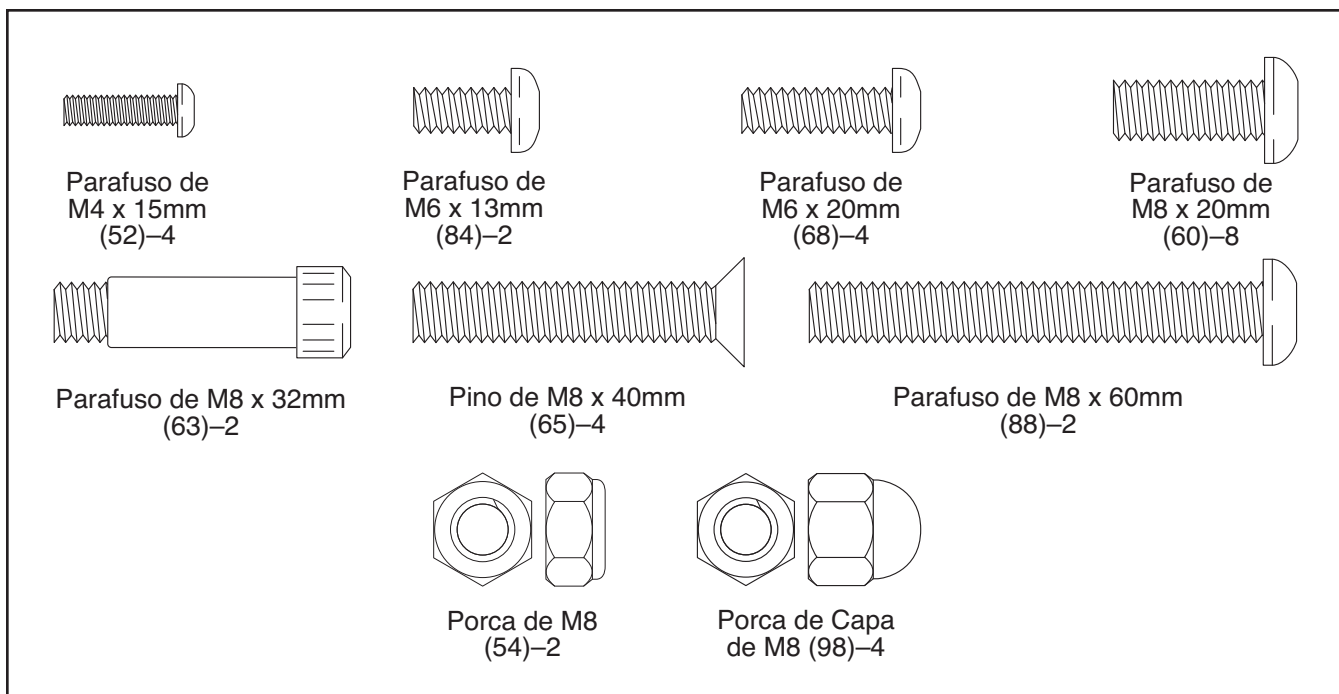


MONTAGEM

Para a montagem são necessárias duas pessoas. Coloque todas as peças do aparelho elíptico numa área livre e remova os materiais de embalagem. Não deite fora os materiais de embalagem até a montagem estar concluída.

Para além da(s) ferramenta(s) incluída(s), para a montagem são necessários uma chave de fendas Phillips , uma chave inglesa  e um maço de borracha .

À medida que monta o aparelho elíptico, utilize as ilustrações abaixo para identificar as peças pequenas. O número entre parêntesis em baixo de a cada peça é o número-chave da peça, da LISTA DE PEÇAS perto do fim deste manual. O número a seguir aos parêntesis é a quantidade necessária para a montagem. **Nota: Se uma peça não se encontrar no kit de equipamento, verifique se foi previamente montada.**



1.

Para facilitar a montagem, leia as informações contidas na página 5 antes de começar.

Oriente a Cobertura de Proteção (39) e a Barra Vertical (2) conforme mostrado. Insira a Cobertura de Proteção na Barra Vertical de baixo para cima.

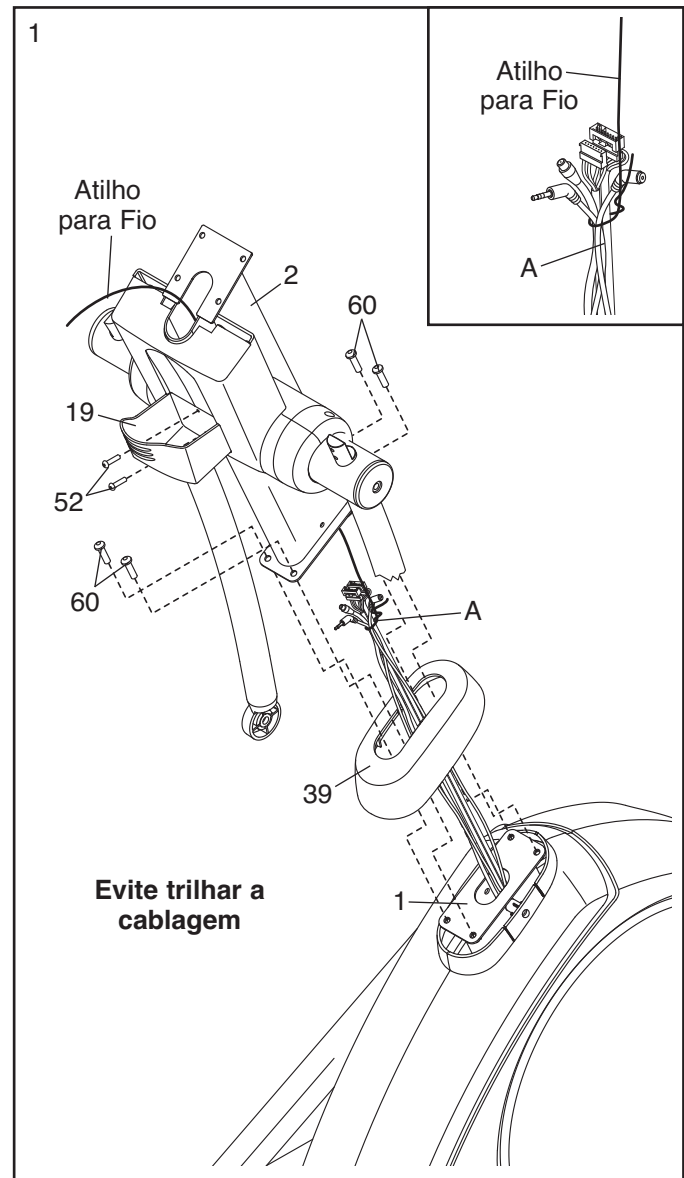
Peça a outra pessoa que segure a Barra Vertical (2) junto à Estrutura (1).

Veja a ilustração incluída. Localize o atilho para fio na Barra Vertical (2). Aperte a parte inferior do atilho para fio aos fios da estrutura (A). Seguidamente, puxe para cima a extremidade superior do atilho para fio, através do topo da Barra Vertical. Depois, desate e elimine o atilho para fio. **Conselho: Não deixe que as extremidades dos fios da estrutura caiam para dentro da Barra Vertical. Use um pedaço de fita adesiva ou um elástico para segurar os fios no seu lugar até ao passo 4.**

Conselho: Evite trilhar a cablagem. Fixe a Barra Vertical (2) à Estrutura (1) com quatro Parafusos de M8 x 20mm (60). **Conselho: Enrosque todos os Parafusos e, depois, aperte-os.**

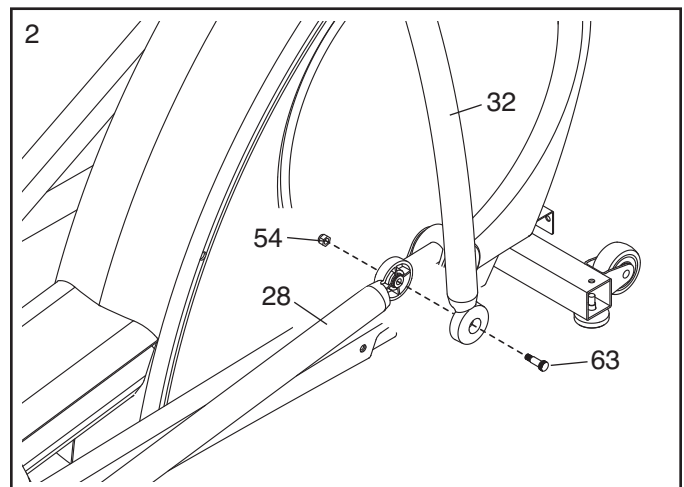
Depois, faça deslizar a Cobertura de Proteção (39) para baixo até ao fundo da Barra Vertical (2).

Fixe o Suporte para Garrafa (19) à Barra Vertical (2) com dois Parafusos de M4 x 15mm (52).



2. Fixe a Perna do Manípulo Direito (32) à Perna do Pedal Direito (28) com um Parafuso de M8 x 32mm (63) e uma Porca de M8 (54). **Não aperte excessivamente a Porca; a Perna do Pedal Direito deve rodar facilmente.**

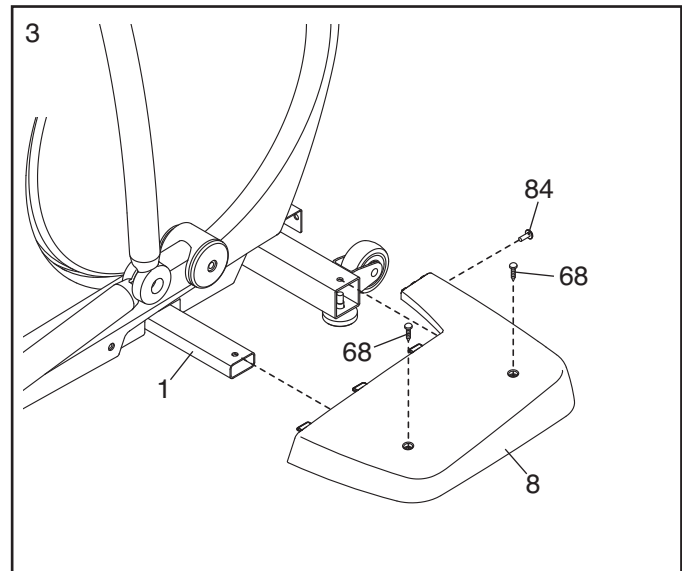
Fixe a Perna do Manípulo Esquerdo (não mostrada) à Perna do Pedal Esquerdo (não mostrada) da mesma forma.



3. Identifique a Cobertura Direita da Estrutura (8) e oriente-a conforme mostrado.

Fixe a Cobertura Direita da Estrutura (8) à Estrutura (1) com dois Parafusos de M6 x 20mm (68) e um Parafuso de M6 x 13mm (84).

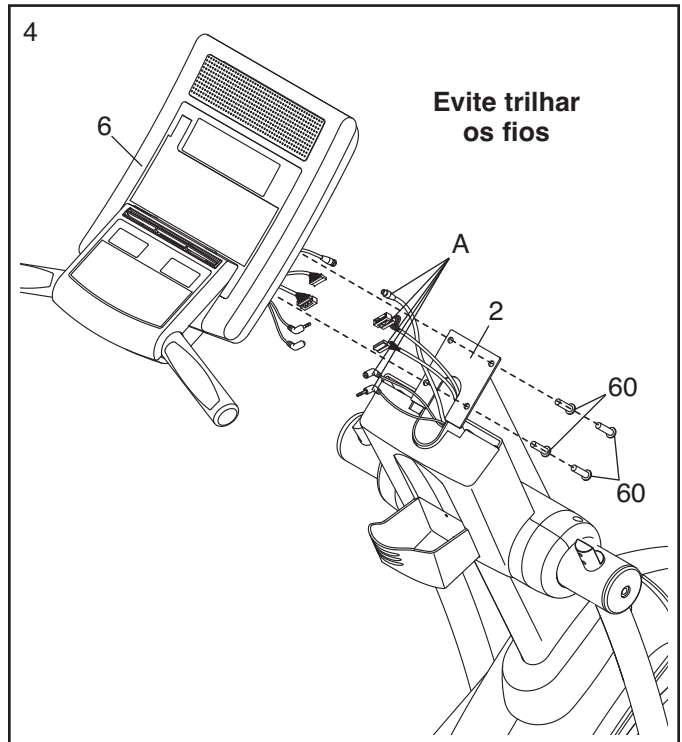
Fixe a Cobertura Esquerda da Estrutura (não apresentada) da mesma forma.



4. Enquanto outra pessoa segura a Consola (6) junto à Barra Vertical (2), conecte a cablagem da consola à cablagem da estrutura (A). Introduza a extensão excessiva da cablagem na Barra Vertical.

Note: Alguns modelos do aparelho elíptico têm um televisor para exercício opcional. Alguns fios são para o televisor para exercício.

Conselho: Evite trilhar os fios. Fixe a Consola (6) à Barra Vertical (2) com quatro Parafusos de M8 x 20mm (60).

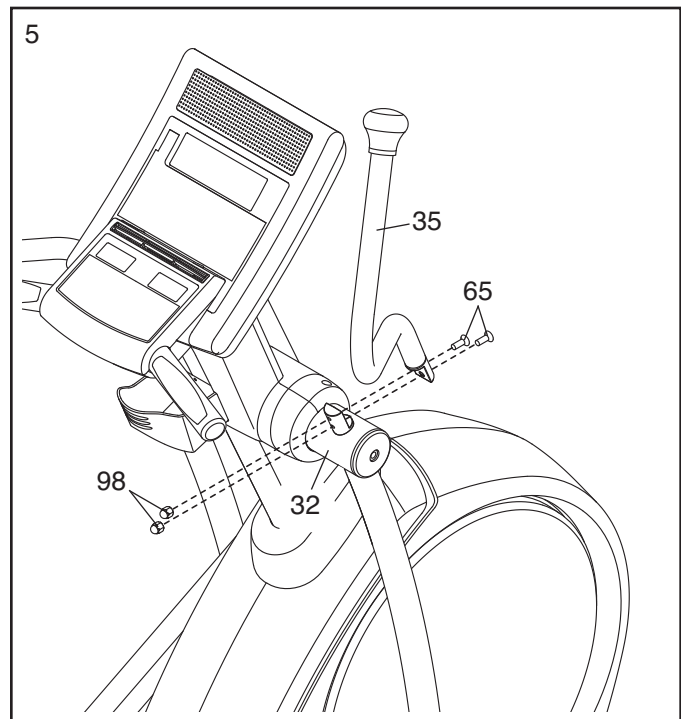


5. Identifique o Manípulo Direito (35), que está marcado com um autocolante "R" (*L* ou *Left* indica esquerdo; *R* ou *Right* indica direita).

Fixe o Manípulo Direito (35) à Perna do Manípulo Direito (32) com os dois Pinos de M8 x 40mm (65) e duas Porcas de Capa (98).

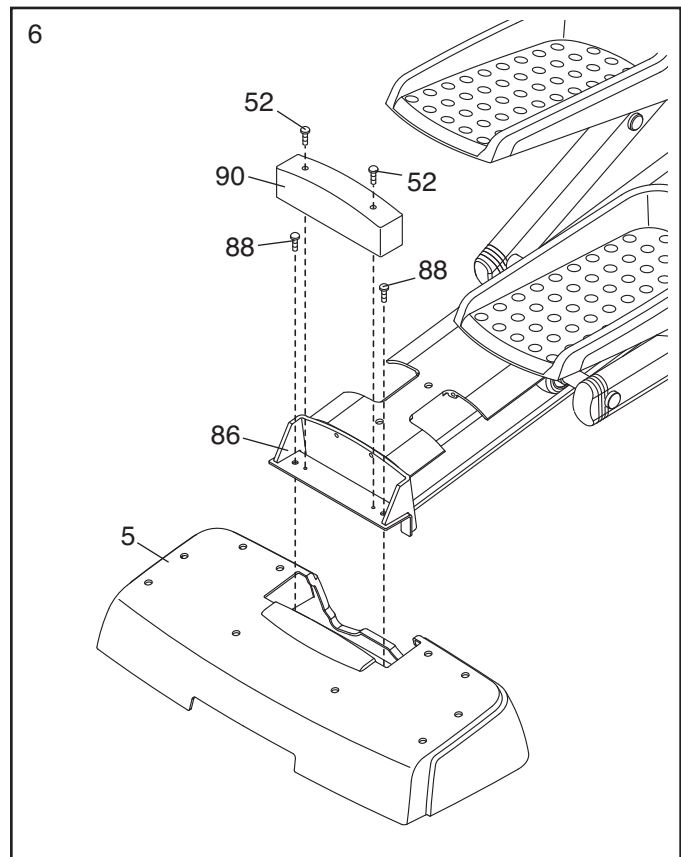
Primeiro aperte completamente os Pinos no Manípulo Direito e na Perna do Manípulo Direito. Em seguida, aperte as Porcas de Capa nas extremidades dos Pinos.

Fixe o Manípulo Esquerdo (não mostrado) à Perna do Manípulo Esquerdo (não mostrada) da mesma forma.



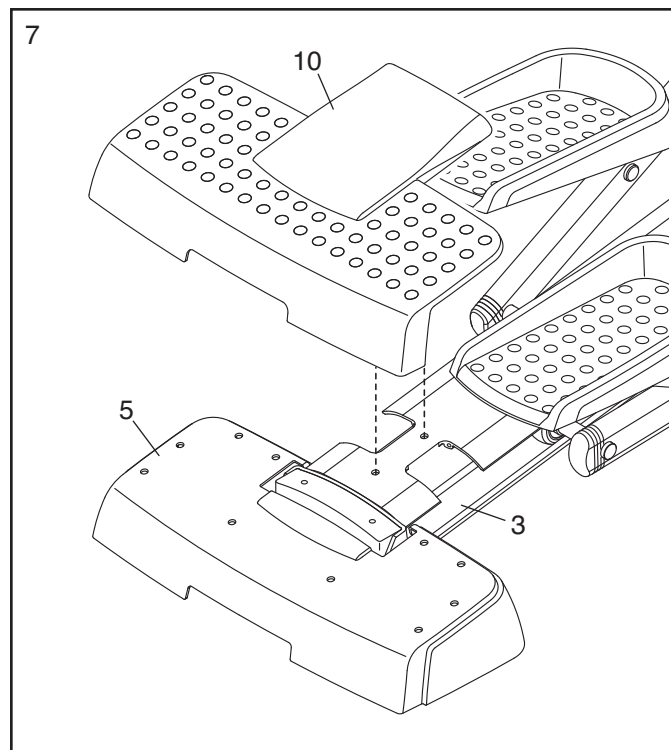
6. Fixe a Cobertura do Estabilizador Traseiro (5) ao Suporte do Estabilizador (86) com dois Parafusos de M8 x 60mm (88).

Fixe o Bloco do Estabilizador (90) ao Suporte do Estabilizador (86) com dois Parafusos de M4 x 15mm (52).



7. Remova a película adesiva do Revestimento do Estabilizador Traseiro (10) e da Cobertura do Estabilizador Traseiro (5).

Pressione o Revestimento do Estabilizador Traseiro (10) contra a Estrutura da Pista (3) e a Cobertura do Estabilizador Traseiro (5).



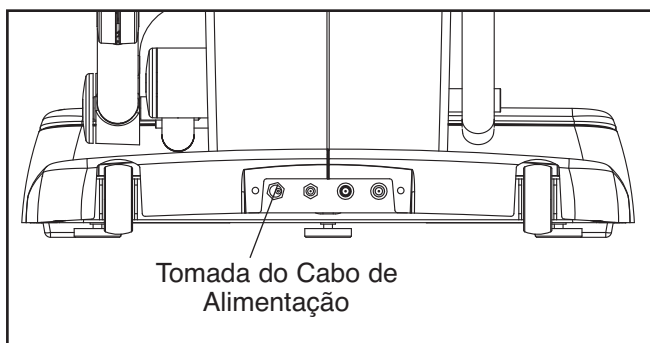
8. **Certifique-se de que todas as peças do aparelho elíptico fiquem devidamente apertadas.** Nota: Poderão sobrar algumas peças após concluída a montagem. Para proteger o chão ou a alcatifa de danos, coloque um tapete por baixo do aparelho elíptico.

COMO UTILIZAR O APARELHO ELÍPTICO

COMO LIGAR O ADAPTADOR DE CORRENTE

IMPORTANTE: Se o aparelho elíptico tiver estado exposto a temperaturas frias, deixe que ela aqueça até à temperatura ambiente antes de ligar a consola. Se não o fizer, os ecrãs da consola ou outros componentes electrónicos poderão ficar danificados.

Para usar o adaptador de corrente, comece por ligar um dos seus terminais à tomada existente na parte da frente do aparelho elíptico. Ligue o outro terminal do adaptador de corrente a uma tomada adequada, que esteja devidamente instalada e em conformidade com todos os regulamentos e normas locais.



Nota: Alguns modelos do aparelho elíptico têm um televisor para exercício opcional. Quaisquer outros cabos ou tomadas na parte da frente do aparelho elíptico são para utilização com o televisor para exercício opcional.

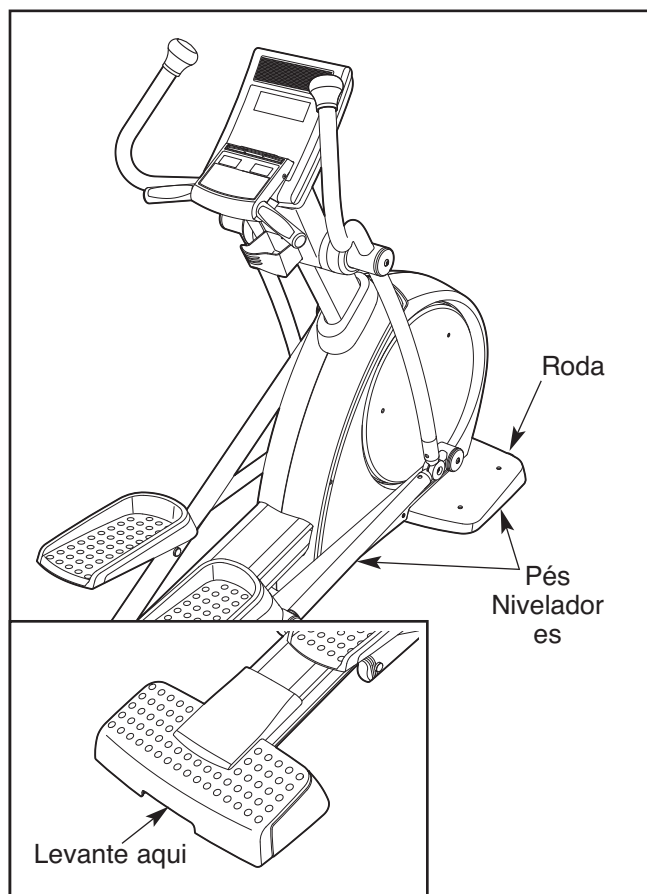
COMO NIVELAR O APARELHO ELÍPTICO

Se o aparelho elíptico balançar ligeiramente durante a utilização, rode um ou ambos os pés niveladores existentes por baixo do estabilizador frontal até que o movimento de balanço seja eliminado (veja o desenho à direita). Depois, rode o pé nivelador por baixo do centro da estrutura para evitar que esta flicta.

COMO DESLOCAR O APARELHO ELÍPTICO

Devido ao tamanho e ao peso do aparelho elíptico, são necessárias duas pessoas para a deslocar.

Duas pessoas devem levantar a extremidade indicada do aparelho elíptico até esta rolar sobre as rodas da frente. Desloque cuidadosamente o aparelho elíptico até ao local desejado e depois baixe-a para uma posição nivelada.



CUIDADO: Para reduzir o risco de lesões, dobre as pernas e mantenha as costas direitas. Certifique-se de que utiliza as pernas e não as costas para levantar o aparelho elíptico. Não tente deslocar o aparelho elíptico sobre uma superfície não nivelada.

COMO FAZER EXERCÍCIO COM O APARELHO ELÍPTICO

Para se posicionar sobre o aparelho elíptico, agarre os manípulos e suba para o pedal que estiver na posição mais baixa. Depois, suba para o outro pedal. Empurre os pedais para baixo até que os mesmos comecem a deslocar-se num movimento contínuo.

Nota: Os discos dos pedais podem rodar em ambas as direcções. Recomenda-se que faça rodar os discos dos pedais na direcção mostrada pela seta abaixo; contudo, para variar, pode fazer rodar os discos dos pedais na direcção oposta.

Para descer do aparelho elíptico, espere até que os pedais parem completamente. **Nota: O aparelho elíptico não tem uma roda livre; os pedais continuarão a mover-se até que o volante pare.** Quando os pedais estiverem estacionários, comece por descer do pedal mais elevado. Depois, desça do pedal mais baixo.

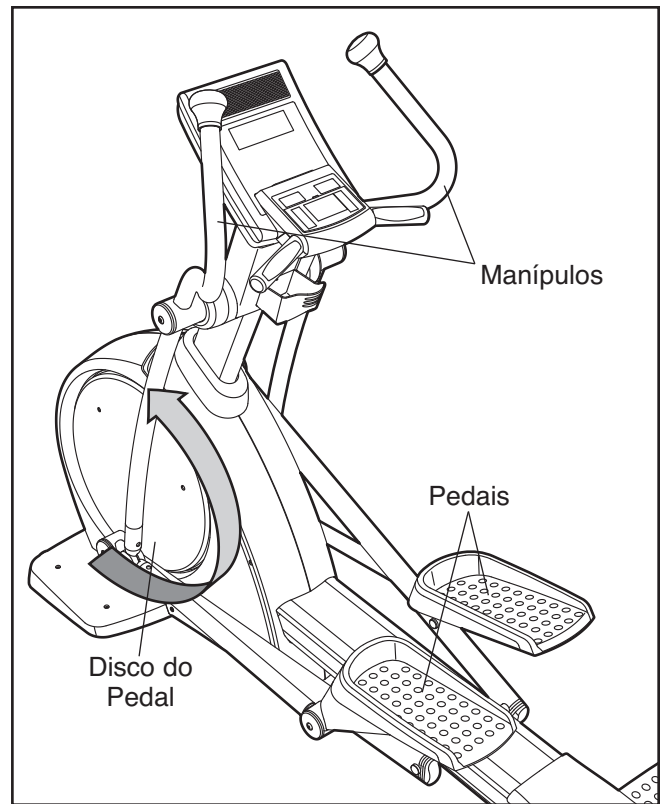
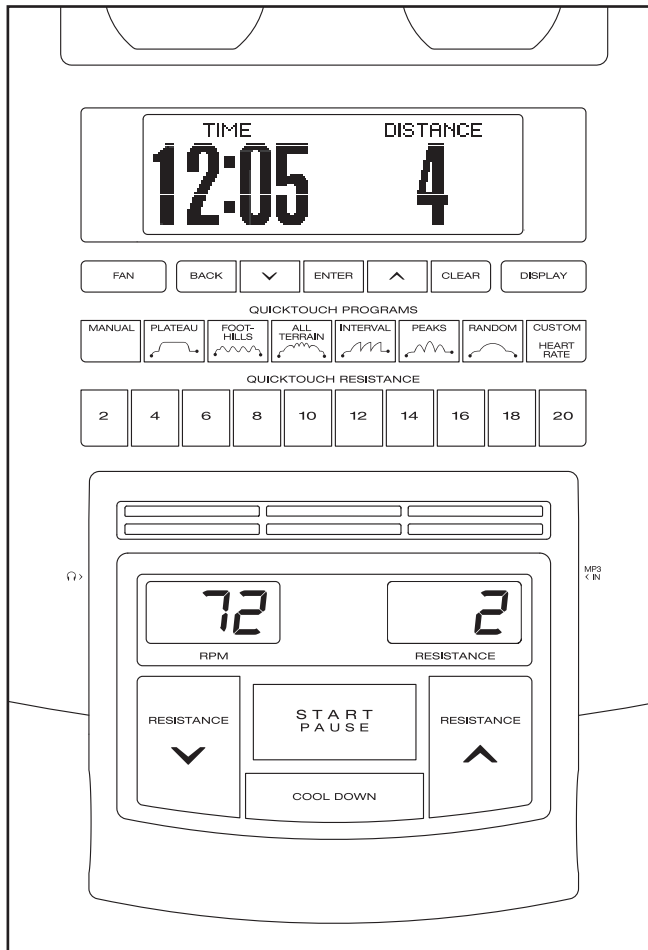


DIAGRAMA DA CONSOLA



FUNCIONALIDADES DA CONSOLA

A consola avançada oferece uma gama de funcionalidades concebidas para tornar os seus exercícios mais eficazes e divertidos.

O modo de início rápido da consola permite-lhe alterar a resistência dos pedais bastando para isso tocar num botão. À medida que se exercita, a consola oferece um feedback contínuo do exercício. Pode até monitorizar o seu ritmo cardíaco, usando o sensor de pulsações do punho ou o sensor de pulsações para o peito opcional.

A consola oferece também os seguintes programas:

Vinte e três programas predefinidos que mudam automaticamente a resistência dos pedais e lhe pedem para manter um ritmo-alvo enquanto o orientam através de um exercício eficaz.

Três programas manuais que lhe permitem definir o objectivo de tempo, distância ou calorías que pretender para o exercício.

Dois programas personalizados que lhe permitem criar os seus próprios exercícios e armazená-los na memória para futura utilização.

Dois programas de ritmo cardíaco que ajustam automaticamente a resistência dos pedais para manter o ritmo cardíaco próximo do nível-alvo durante os exercícios.

Um programa de watts que altera a resistência dos pedais para manter a produção de energia próxima do nível-alvo durante os exercícios.

Um modo de arrefecimento que o ajuda a recuperar do exercício quando este terminar.

A consola inclui ainda o sistema interactivo de exercícios iFit, que permite à consola aceitar cartões iFit com exercícios concebidos para o ajudar a atingir metas específicas de forma física. **Para adquirir cartões iFit, consulte a contracapa deste manual ou vá a www.iFit.com. Os cartões iFit estão também disponíveis em lojas seleccionadas.**

Pode até ligar o leitor de MP3 ou de CD ao sistema de som da consola e ouvir as suas músicas ou livros áudio favoritos durante o exercício.

Para activar a consola, consulte a página 13. **Para desligar a consola**, consulte a página 13. **Para utilizar o modo de início rápido**, consulte a página 14. **Para utilizar um programa manual**, consulte a página 16. **Para utilizar um programa predefinido**, consulte a página 18. **Para criar um programa personalizado**, consulte a página 20. **Para utilizar um programa personalizado**, consulte a página 21. **Para utilizar um programa de ritmo cardíaco**, consulte a página 23. **Para utilizar o programa de watts constantes**, consulte a página 24. **Para utilizar o modo de arrefecimento**, consulte a página 25. **Para utilizar o modo de manutenção**, consulte a página 26. **Para utilizar um exercício iFit**, consulte a página 28. **Para utilizar o sistema de som**, consulte a página 28.

COMO ACTIVAR A CONSOLA

Consulte ADAPTADOR DE CORRENTE na página 10. Quando o cabo de alimentação estiver ligado, o ecrã principal fica iluminado e a consola está pronta a utilizar.

IMPORTANTE: Se o aparelho elíptico tiver sido exposta a baixas temperaturas, deixe-a aquecer até à temperatura ambiente antes de ligar a consola. Se não o fizer, os ecrãs da consola ou outros componentes electrónicos podem ficar danificados.

COMO DESLIGAR A CONSOLA

Se os pedais não se moverem durante um curto período de tempo, a consola entra em modo inactivo e aparece uma protecção de ecrã no ecrã principal. Desligue o cabo de alimentação quando o aparelho elíptico não for utilizado.

COMO UTILIZAR O MODO DE INÍCIO RÁPIDO

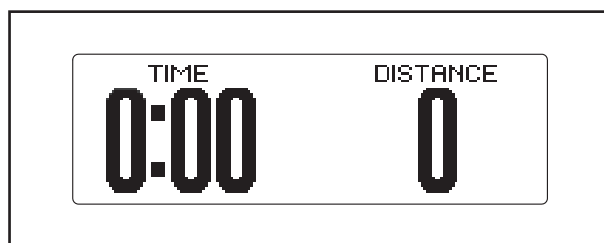
Se optar por não utilizar um programa, o modo de início rápido permite-lhe começar a fazer exercício e ajustar manualmente a resistência dos pedais.

1. Prima qualquer botão ou comece a pedalar para activar a consola.

Veja COMO ACTIVAR A CONSOLA na página 13.

2. Selecciona o modo de início rápido.

Quando activar a consola é seleccionado o modo de início rápido. Se tiver seleccionado uma sessão de ritmo de pedalada, volte a seleccionar o modo de início rápido premindo repetidamente qualquer um dos botões de Programas Rápidos [QUICKTOUCH PROGRAMS] até que surjam zeros no ecrã.



3. Inicie o modo de início rápido e altere a resistência dos pedais conforme o desejado.

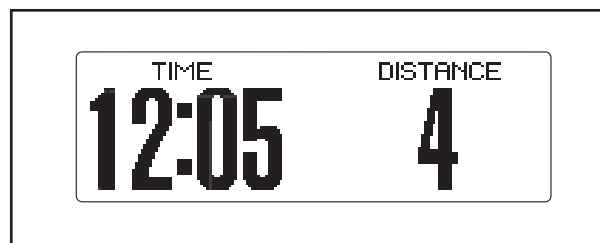
Prima o botão Iniciar [START] para iniciar o modo de início rápido.

À medida que pedala, altere a resistência dos pedais premindo os botões de aumento e diminuição de Resistência [RESISTANCE] ou os botões numerados de resistência rápida [QUICKTOUCH RESISTANCE]. Nota: Após premir um botão de Resistência [RESISTANCE], os pedais demoram um momento até atingir o nível de resistência seleccionado.

4. Siga o progresso com os ecrãs.

O ecrã principal—Este ecrã apresenta o tempo decorrido e a distância percorrida a pedalar. Nota: Quando estiver seleccionado um programa predefinido, um programa personalizado ou o programa de tempo manual [MANUAL TIME], o ecrã mostrará o tempo restante do programa em vez do tempo decorrido.

O ecrã principal irá também apresentar o ritmo cardíaco (em batimentos por minuto) quando utilizar o sensor de pulsações do punho (consulte o passo 5 na página 15).



Pode também ver informações seleccionadas num tamanho maior. Prima repetidamente o botão Ecrã [DISPLAY] para ver o tempo decorrido, a distância percorrida a pedalar ou o número aproximado de calorías queimadas.

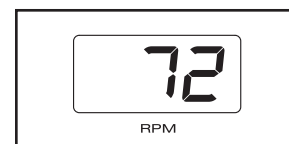
Para ver o tempo decorrido, a intensidade do exercício em METS, o número aproximado de calorías queimadas, a distância, a produção de energia em watts, o número aproximado de calorías queimadas por hora e o ritmo cardíaco num só ecrã, prima novamente o botão Ecrã.

Para ver o tempo decorrido, a distância percorrida a pedalar e o número aproximado de calorías queimadas num só ecrã, prima novamente o botão Ecrã.

Para ver novamente o tempo decorrido e a distância percorrida a pedalar, prima novamente o botão Ecrã.

O ecrã inferior

esquerdo—Este ecrã irá apresentar o ritmo de pedalada em rotações por minuto (rpm).



O ecrã inferior

direito—Este ecrã irá apresentar o nível de resistência dos pedais.



Prima o botão Pausa [PAUSE] para interromper o modo de início rápido em qualquer altura. Para reiniciar o modo de início rápido basta começar novamente a pedalar ou premir o botão Iniciar [START]. Prima o botão Limpar [CLEAR] para repor os ecrãs a zeros.

Nota: O ecrã principal pode conseguir apresentar mensagens de texto em outras idiomas (consulte o passo 6 na página 27).

5. Meça o seu ritmo cardíaco, se o desejar.

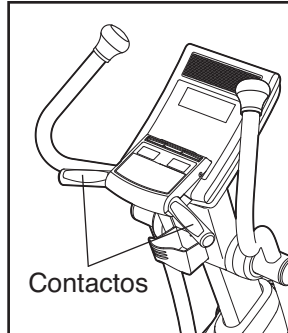
Pode medir o seu ritmo cardíaco usando o sensor de pulsações do punho ou o sensor de pulsações para o peito opcional (consulte a página 25 para obter informações acerca do sensor de pulsações para o peito opcional).

Se houver películas de plástico transparente sobre os contactos de metal do sensor de pulsações do punho, retire-as.

Adicionalmente, certifique-se de que tem as mãos limpas.

Para medir o seu ritmo cardíaco, segure o sensor de pulsações do punho com as palmas pousadas sobre os contactos de metal. **Evite mover as mãos ou agarrar os contactos com demasiada firmeza.**

Quando agarrar o sensor de pulsações do punho, aparecerá no ecrã um pequeno símbolo de um coração. Depois, quando a sua pulsação for detectada, o seu ritmo cardíaco será exibido no ecrã, junto ao símbolo do coração. Para maior precisão na leitura do ritmo cardíaco, agarre os



contactos durante pelo menos 15 segundos. Se o seu ritmo cardíaco não for mostrado, certifique-se de que as suas mãos estejam posicionadas conforme descrito. Tenha o cuidado de não mover excessivamente as mãos nem apertar os contactos de metal com demasiada firmeza. Para um desempenho óptimo, limpe os contactos de metal com um pano macio; **nunca use álcool, abrasivos ou produtos químicos para limpar os contactos.**

6. Ligue a ventoinha, se o desejar.

A ventoinha tem definições de alta e baixa velocidade. Prima repetidamente o botão Ventoinha [FAN] para seleccionar uma velocidade da ventoinha ou para a desligar. Nota: Se os pedais não se moverem durante cerca de trinta segundos, a ventoinha desliga automaticamente.

Rode as grelhas da ventoinha para cima ou para baixo para direccionar o fluxo de ar da ventoinha.

7. Quando acabar de utilizar o aparelho elíptico, a consola desligar-se-á ou entrará em modo inactivo automaticamente.

Veja COMO DESLIGAR A CONSOLA na página 13.

COMO USAR UM PROGRAMA MANUAL

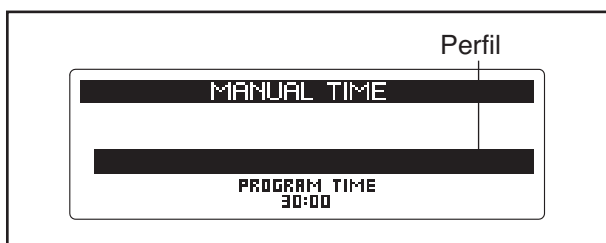
Um programa MANUAL permite-lhe definir o objectivo de tempo, distância ou calorias para o exercício enquanto controla a resistência dos pedais.

1. Prima qualquer botão ou comece a pedalar para activar a consola.

Veja COMO ACTIVAR A CONSOLA na página 13.

2. Seleccione um programa MANUAL.

Para seleccionar um dos três programas manuais [MANUAL], prima primeiro repetidamente o botão Manual até aparecerem no ecrã principal as palavras Tempo Manual [MANUAL TIME], Distância Manual [MANUAL DISTANCE] ou Calorias Manuais [MANUAL CALORIES]. Também aparecerá no ecrã um perfil das definições de resistência do programa e o objectivo do programa. Depois, prima o botão Introduzir [ENTER] para confirmar a sua selecção.



3. Introduza a sua idade.

Um momento após seleccionar um programa MANUAL, aparecem a piscar no ecrã principal as palavras "ENTER AGE" (Introduzir Idade) e uma definição de idade de 35. Para introduzir a sua idade, prima os botões de aumento e diminuição junto ao botão Introduzir. Em seguida, prima o botão Introduzir.



4. Introduza o seu peso.

Em seguida, aparecem no ecrã principal as palavras "ENTER WEIGHT" (Introduzir Peso) e uma definição de peso de 185 lbs. (EUA). Para introduzir o seu peso (1 kg = 2,2 lbs), prima os botões de aumento e diminuição junto ao botão Introduzir. Em seguida, prima o botão Introduzir.



5. Introduza um objectivo para o programa.

Se tiver seleccionado o programa Tempo Manual [MANUAL TIME], aparecem no ecrã principal as palavras "ENTER WORKOUT TIME" (Introduzir Tempo do Exercício) e uma definição de tempo de 30 minutos. Para alterar o tempo que o programa irá durar, prima os botões de aumento e diminuição junto ao botão Introduzir. Pode introduzir uma duração do programa entre 10 e 90 minutos. Em seguida, prima o botão Introduzir.

Se tiver seleccionado o programa Distância manual [MANUAL DISTANCE], aparecem no ecrã principal as palavras *ENTER WORKOUT DISTANCE* (Introduzir Distância do Exercício) e uma definição de distância. Para alterar o objectivo de distância do programa, prima os botões de aumento e diminuição junto ao botão Introduzir.

Se tiver seleccionado o programa Calorias Manuais [MANUAL CALORIES], aparecem no ecrã principal as palavras "ENTER WORKOUT CALORIES" (Introduzir Calorias do Exercício) e uma definição de calorias de 300 calorias. Para alterar o objectivo de calorias do programa, prima os botões de aumento e diminuição junto ao botão Introduzir. Pode introduzir um objectivo de calorias entre 100 e 600 calorias. Em seguida, prima o botão Introduzir.

6. Inicie o programa.

Prima o botão Iniciar [START] ou comece a pedalar para iniciar o programa.

Cada programa está dividido em diversos segmentos de um minuto. Durante o programa, o perfil do programa apresenta o progresso (consulte o desenho no passo 2 da página 16). O segmento intermitente do perfil representa o segmento actual do programa. A altura do segmento intermitente indica o nível de resistência para o segmento actual. No final de cada segmento do programa é emitida uma série de sons e o segmento seguinte do perfil começa a piscar.

À medida que pedala, altere a resistência dos pedais conforme pretendido premindo os botões de aumento e diminuição de Resistência [RESISTANCE] ou os botões numerados de Resistência Rápida [QUICKTOUCH RESISTANCE]. Existem vinte níveis de resistência. Nota: Após premir um botão de Resistência, os pedais demoram um momento até atingir o nível de resistência seleccionado. O nível de resistência predefinido para os programas Manuais [MANUAL] é o nível de resistência 3.

O programa continua desta forma até o último segmento do perfil piscar. Para parar o programa em qualquer altura, pare de pedalar ou prima o botão Pausa [PAUSE]. Para reiniciar o programa basta voltar a pedalar ou premir o botão Iniciar. Para sair do programa em qualquer altura, prima o botão Limpar [CLEAR].

7. Siga o progresso com os ecrãs.

Durante um programa MANUAL, o ecrã principal apresenta o tempo, a intensidade do exercício em METS, o número aproximado de calorias queimadas, o número aproximado de calorias queimadas por hora e a distância percorrida a pedalar. O ecrã principal irá também apresentar o ritmo cardíaco quando utilizar o sensor de pulsações do punho (consulte o passo 5 na página 15) ou o sensor de pulsações para o peito opcional (consulte a página 28).

Se tiver seleccionado o programa Tempo Manual [MANUAL TIME], o ecrã principal faz a contagem decrescente do tempo que resta no programa. **Se tiver seleccionado o programa Distância Manual [MANUAL DISTANCE]**, o ecrã principal faz a contagem decrescente da distância em rotações totais. **Se tiver seleccionado o programa Calorias Manuais [MANUAL CALORIES]**, o ecrã principal faz a contagem decrescente do número aproximado de calorias queimadas.

Para ver o tempo, a intensidade do exercício em METS e a produção de energia em watts, prima o botão Ecrã [DISPLAY].

Para ver o tempo, o número aproximado de calorias queimadas e a distância percorrida a pedalar, prima novamente o botão Ecrã.

Para ver novamente o tempo, a intensidade do exercício em METS, o número aproximado de calorias queimadas, o número aproximado de calorias queimadas por hora e a distância percorrida a pedalar, prima novamente o botão Ecrã.

8. Meça o seu ritmo cardíaco, se o desejar.

Consulte o passo 5 na página 15.

9. Ligue a ventoinha, se o desejar.

Consulte o passo 6 na página 15.

10. Quando acabar de utilizar o aparelho elíptico, a consola desligar-se-á ou entrará em modo inactivo automaticamente.

Veja COMO DESLIGAR A CONSOLA na página 13.

COMO USAR UM PROGRAMA PREDEFINIDO

Um programa predefinido muda automaticamente a resistência dos pedais e pede-lhe para manter um ritmo-alvo enquanto o orienta através do exercício.

1. Prima qualquer botão ou comece a pedalar para activar a consola.

Veja COMO ACTIVAR A CONSOLA na página 13.

2. Seleccione um programa predefinido.

Para seleccionar um dos vinte e três programas predefinidos, prima primeiro repetidamente o botão Estável [PLATEAU], Contrafortes [FOOTHILLS], Todo o Terreno [ALL TERRAIN], Intervalo [INTERVAL], Picos [PEAKS] ou Aleatório [RANDOM] até o nome do programa pretendido aparecer no ecrã principal. Também aparecerá no ecrã um perfil das definições de resistência do programa, o nível máximo de resistência, o tempo do programa e a definição máxima de rpm para o programa. Depois, prima o botão Introduzir [ENTER] para confirmar a sua selecção.



3. Introduza a sua idade.

Um momento após seleccionar um programa predefinido, aparecem a piscar no ecrã principal as palavras “ENTER AGE” (Introduzir Idade) e uma definição de idade de 35. Para introduzir a sua idade, prima os botões de aumento e diminuição junto ao botão Introduzir. Em seguida, prima o botão Introduzir.



4. Introduza o seu peso.

Em seguida, aparecem no ecrã principal as palavras “ENTER WEIGHT” (Introduzir Peso) e uma definição de peso de 185 lbs. (EUA). Para introduzir o seu peso (1 kg = 2,2 lbs), prima os botões de aumento e diminuição junto ao botão ENTER. Em seguida, prima o botão ENTER.



5. Inicie o programa.

Prima o botão Iniciar [START] ou comece a pedalar para iniciar o programa.

Cada programa predefinido está dividido em 20 ou 30 segmentos de um minuto. Para cada segmento está programado um nível de resistência e uma definição de rpm-alvo (ritmo). Nota: Pode estar programada a mesma definição de resistência ou rpm-alvo para segmentos consecutivos.

Durante o programa, o perfil do programa apresenta o progresso (consulte o desenho à esquerda). A coluna intermitente do perfil representa o segmento actual do programa. A altura da coluna intermitente indica o nível de resistência para o segmento actual. No final de cada segmento do programa é emitida uma série de sons e o segmento seguinte do perfil começa a piscar. Se estiver programado um nível de resistência diferente para o segmento seguinte, o nível de resistência aparece no ecrã durante alguns segundos para o alertar. A resistência dos pedais é alterada.

À medida que se exercita, mantenha o ritmo da pedalada próximo da definição de rpm-alvo para o segmento actual, apresentada no ecrã principal. **IMPORTANTE: As definições de rpm-alvo destinam-se apenas a motivar. O seu ritmo real pode ser mais lento do que as configurações de rpm-alvo. Certifique-se de que pedala a um ritmo confortável para si.**



Se o nível de resistência para o segmento actual for demasiado elevado ou demasiado baixo, pode anular manualmente a definição premindo os botões de Resistência [RESISTANCE]. Contudo, quando o segmento em curso terminar, os pedais irão ajustar-se automaticamente para o nível de resistência do segmento seguinte.

O programa continua desta forma até o último segmento do perfil piscar. Para parar o programa em qualquer altura, pare de pedalar ou prima o botão Pausa [PAUSE]. Para reiniciar o programa basta voltar a pedalar ou premir o botão Iniciar [START]. Para sair do programa em qualquer altura, prima o botão Limpar [CLEAR].

6. Siga o progresso com os ecrãs.

Durante um programa predefinido, o ecrã principal apresenta o tempo decorrido, a intensidade do exercício em METS, o número aproximado de calorias queimadas, o número aproximado de calorias queimadas por hora e a distância percorrida a pedalar. O ecrã principal irá também apresentar o ritmo cardíaco quando utilizar o sensor de pulsações do punho (consulte o passo 5 na página 15) ou o sensor de pulsações para o peito opcional (consulte a página 28).

Para ver o tempo, a intensidade do exercício em METS e a produção de energia em watts, prima o botão Ecrã [DISPLAY].

Para ver o tempo, o número aproximado de calorias queimadas e a distância percorrida a pedalar, prima novamente o botão Ecrã.

Para ver novamente o tempo, a intensidade do exercício em METS, o número aproximado de calorias queimadas, o número aproximado de calorias queimadas por hora e a distância percorrida a pedalar, prima novamente o botão Ecrã.

7. Meça o seu ritmo cardíaco, se o desejar.

Consulte o passo 5 na página 15.

8. Ligue a ventoinha, se o desejar.

Consulte o passo 6 na página 15.

9. Quando acabar de utilizar o aparelho elíptico, a consola desligar-se-á ou entrará em modo inactivo automaticamente.

Veja COMO DESLIGAR A CONSOLA na página 13.

COMO CRIAR UM PROGRAMA PERSONALIZADO

Um programa personalizado permite-lhe criar os seus próprios exercícios e armazená-los na memória para futura utilização.

1. Prima qualquer botão ou comece a pedalar para activar a consola.

Veja COMO ACTIVAR A CONSOLA na página 13.

2. Selecciono o modo de manutenção.

Mantenha premido o botão Limpar [CLEAR] e o botão Introduzir [ENTER] em simultâneo durante alguns segundos para seleccionar o modo de manutenção. Nota: Para obter mais informações sobre o modo de manutenção, consulte a página 26.

Quando estiver seleccionado o modo de manutenção, aparecem no ecrã principal as palavras *MAINTENANCE MODE SCREEN 1* (Modo de Manutenção Ecrã 1). Prima repetidamente o botão Ecrã [DISPLAY] até aparecerem no ecrã principal as palavras *MAINTENANCE MODE SCREEN 4* (Modo de Manutenção Wcrã 4) e um menu de programas personalizados. Pode agora seleccionar e alterar as definições de um programa personalizado.

3. Selecciono um programa personalizado.

Para seleccionar um dos dois programas personalizados, prima repetidamente o botão Ecrã até o nome do programa personalizado pretendido ficar realçado e, em seguida, prima o botão Introduzir. Aparecem então no ecrã o nome do programa personalizado e um perfil das definições de resistência do programa. Aparecem também no ecrã principal o nível de resistência, o tempo do programa e as rpm-alvo.



4. Programe as definições pretendidas para o programa.

Cada exercício personalizado está dividido em 30 segmentos de um minuto. Para cada segmento é possível programar um nível de resistência e uma definição de rpm-alvo (ritmo).

Para programar um nível de resistência para o primeiro segmento, basta ajustar a resistência dos pedais premindo os botões de aumento e diminuição de Resistência [RESISTANCE] ou os botões numerados de Resistência Rápida [QUICKTOUCH RESISTANCE].

Para programar uma definição de rpm-alvo para o primeiro segmento, prima os botões de aumento e diminuição junto ao botão Introduzir. Em seguida, prima o botão Introduzir para passar ao segmento seguinte do perfil.

Programe um nível de resistência e definição de rpm-alvo para o segundo segmento conforme descrito acima. Continue a programar níveis de resistência e definições de rpm-alvo até todos os segmentos do programa personalizado terem sido programados.

Nota: Enquanto programa segmentos, prima o botão Introduzir para se deslocar para a direita no perfil; prima o botão Anterior [BACK] para se deslocar para a esquerda no perfil.

5. Saia do programa personalizado e programe outros programas personalizados conforme pretender.

Quando programa definições para o último segmento do programa e prime o botão Introduzir, a consola sai automaticamente do programa personalizado e regressa ao menu de programas personalizados.

Repita os passos 3 e 4 para seleccionar e programar outro programa personalizado, se o desejar.

6. Saia do modo de manutenção.

Prima repetidamente o botão Ecrã para sair do modo de manutenção. Quando sair do modo de manutenção, o programa personalizado é guardado na memória.

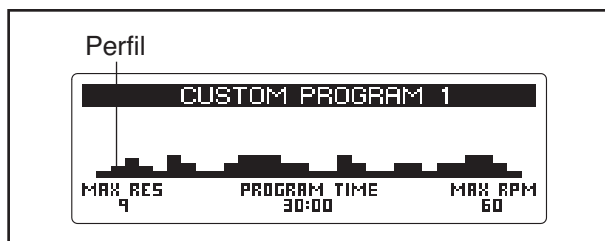
COMO USAR UM PROGRAMA PERSONALIZADO

1. Prima qualquer botão ou comece a pedalar para activar a consola.

Veja COMO ACTIVAR A CONSOLA na página 13.

2. Selecciona um programa personalizado.

Para seleccionar um dos dois programas personalizados [CUSTOM], prima primeiro repetidamente o botão Personalizado/Ritmo Cardíaco [CUSTOM/HEART RATE] até o nome do programa personalizado pretendido aparecer no ecrã principal. Também aparecerá no ecrã um perfil das definições de resistência do programa, o nível máximo de resistência, o tempo do programa e a definição máxima de rpm para o programa. Depois, prima o botão Introduzir ENTER para confirmar a sua selecção.



Nota: Se aparecer apenas uma fila plana de indicadores no perfil do programa, consulte COMO CRIAR UM PROGRAMA PERSONALIZADO na página 19.

3. Introduza a sua idade.

Um momento após seleccionar um programa personalizado, aparecem a piscar no ecrã principal as palavras *ENTER AGE* (Introduzir Idade) e uma definição de idade de 35. Para introduzir a sua idade, prima os botões de aumento e diminuição junto ao botão Introduzir. Em seguida, prima o botão Introduzir.



4. Introduza o seu peso.

Em seguida, aparecem no ecrã principal as palavras "ENTER WEIGHT" (Introduzir Peso) e uma definição de peso de 185 lbs. (EUA). Para introduzir o seu peso (1 kg = 2,2 lbs), prima os botões de aumento e diminuição junto ao botão Introduzir. Em seguida, prima o botão Introduzir.



5. Inicie o programa.

Prima o botão Iniciar [START] ou comece a pedalar para iniciar o programa.

Cada programa personalizado está dividido em 30 segmentos de um minuto. Para cada segmento está programada uma definição de resistência e um rpm-alvo (ritmo). Nota: Pode estar programada a mesma definição de resistência ou rpm-alvo para segmentos consecutivos.

Durante o programa, o perfil do programa apresenta o progresso (consulte o desenho à esquerda). A coluna intermitente do perfil representa o segmento actual do programa. A altura da coluna intermitente indica o nível de resistência para o segmento actual. No final de cada segmento do programa é emitida uma série de sons e o segmento seguinte do perfil começa a piscar. Se estiver programado um nível de resistência diferente para o segmento seguinte, o nível de resistência aparece no ecrã durante alguns segundos para o alertar. A resistência dos pedais é alterada.

À medida que se exercita, mantenha o ritmo da pedalada próximo da definição de rpm-alvo para o segmento actual, apresentada no ecrã principal. **IMPORTANTE: As definições de rpm-alvo destinam-se apenas a motivar. O seu ritmo real pode ser mais lento do que as configurações de rpm-alvo. Certifique-se de que pedala a um ritmo confortável para si.**



Se o nível de resistência para o segmento actual for demasiado elevado ou demasiado baixo, pode anular manualmente a definição premindo os botões de Resistência [RESISTANCE]. Contudo, quando o segmento em curso terminar, os pedais irão ajustar-se automaticamente para o nível de resistência do segmento seguinte.

O programa continua desta forma até o último segmento do perfil piscar. Para parar o programa em qualquer altura, pare de pedalar ou prima o botão Pausa [PAUSE]. Para reiniciar o programa basta voltar a pedalar ou premir o botão Iniciar [START]. Para sair do programa em qualquer altura, prima o botão Limpar [CLEAR]. Para alterar as definições do programa personalizado, consulte COMO CRIAR UM PROGRAMA PERSONALIZADO na página 20.

6. Siga o progresso com os ecrãs.

Durante um programa personalizado [CUSTOM], o ecrã principal apresenta o tempo decorrido, a intensidade do exercício em METS, o número aproximado de calorias queimadas, o número aproximado de calorias queimadas por hora e a distância percorrida a pedalar. O ecrã principal irá também apresentar o ritmo cardíaco quando utilizar o sensor de pulsações do punho (consulte o passo 5 na página 15) ou o sensor de pulsações para o peito opcional (consulte a página 28).

Para ver o tempo, a intensidade do exercício em METS e a produção de energia em watts, prima o botão Ecrã [DISPLAY].

Para ver o tempo, o número aproximado de calorias queimadas e a distância percorrida a pedalar, prima novamente o botão Ecrã.

Para ver novamente o tempo, a intensidade do exercício em METS, o número aproximado de calorias queimadas, o número aproximado de calorias queimadas por hora e a distância percorrida a pedalar, prima novamente o botão Ecrã.

7. Meça o seu ritmo cardíaco, se o desejar.

Consulte o passo 5 na página 15.

8. Ligue a ventoinha, se o desejar.

Consulte o passo 6 na página 15.

9. Quando acabar de utilizar o aparelho elíptico, a consola desligar-se-á ou entrará em modo inactivo automaticamente.

Veja COMO DESLIGAR A CONSOLA na página 13.

COMO USAR UM PROGRAMA DE RITMO CARDÍACO

O programa de Ritmo Cardíaco Constante [CONSTANT HEART RATE] controla automaticamente a resistência dos pedais para manter o ritmo cardíaco próximo do nível-alvo durante os exercícios.

O programa de Ritmo Cardíaco Variável [VARIABLE HEART RATE] controla automaticamente a resistência dos pedais para manter o ritmo cardíaco dentro de um intervalo-alvo durante os exercícios.

1. Prima qualquer botão ou comece a pedalar para activar a consola.

Veja COMO ACTIVAR A CONSOLA na página 13.

2. Selecione um programa de Ritmo Cardíaco.

Para seleccionar um dos dois programas de Ritmo Cardíaco [HEART RATE], prima primeiro repetidamente o botão Personalizado/Ritmo Cardíaco [CUSTOM/HEART RATE] até o nome do programa de Ritmo Cardíaco pretendido aparecer no ecrã principal. Também aparecerá no ecrã um perfil das definições de resistência do programa, o nível máximo de resistência, o tempo do programa e a definição máxima de rpm para o programa. Depois, prima o botão ENTER para confirmar a sua selecção.

3. Introduza uma definição máxima de ritmo cardíaco.

Um momento após seleccionar um programa de Ritmo Cardíaco [HEART RATE], aparecem a piscar no ecrã principal as palavras *ENTER MAXIMUM PERCENTAGE* (Introduzir percentagem máxima) e uma definição de percentagem de 65. A definição máxima de ritmo cardíaco representa uma percentagem do seu ritmo cardíaco máximo calculado. Nota: O seu ritmo cardíaco máximo é calculado subtraindo a sua idade a 220. Por exemplo, se tiver 30 anos, o seu ritmo cardíaco máximo calculado é de 190 batimentos por minuto ($220 - 30 = 190$). Assim, se tiver 30 anos, uma definição de ritmo cardíaco alvo de 50% equivale a 95 batimentos por minuto (50% de 190 são 95).

Para introduzir uma definição de ritmo cardíaco máximo, prima os botões de aumento e diminuição junto ao botão Introduzir. Em seguida, prima o botão Introduzir.

4. Inicie o programa.

Prima o botão Iniciar [START] ou comece a pedalar para iniciar o programa.

Cada programa de Ritmo Cardíaco [HEART RATE] está dividido em 30 segmentos de um minuto. Para cada segmento é programada uma definição de ritmo cardíaco alvo. Nota: Se tiver seleccionado o programa Ritmo Cardíaco Constante, é programada a mesma definição de ritmo cardíaco alvo para todos os segmentos.

Durante o programa, o perfil do programa apresenta o progresso. A consola compara regularmente os seus batimentos cardíacos com a definição de batimentos cardíacos alvo do segmento actual do exercício. Se o seu ritmo cardíaco estiver muito abaixo ou muito acima do ritmo cardíaco alvo, a resistência dos pedais aumentará ou diminuirá automaticamente para fazer aproximar o seu ritmo cardíaco do ritmo cardíaco alvo. De cada vez que é alterada a resistência, o nível de resistência aparece no ecrã durante alguns segundos para o alertar.

Também lhe será indicado que pedale a um ritmo constante para manter o seu ritmo cardíaco alvo. À medida que se



exercita, mantenha o ritmo da pedalada próximo da definição de rpm-alvo para o segmento actual, apresentada no ecrã principal. **IMPORTANTE: As definições de rpm-alvo destinam-se apenas a motivar. O seu ritmo real pode ser mais lento do que as definições de rpm-alvo. Certifique-se de que pedala a um ritmo confortável para si.**

O programa continua desta forma até o último segmento do perfil piscar. Para parar o programa em qualquer altura, pare de pedalar ou prima o botão Pausa [PAUSE]. Para reiniciar o programa basta voltar a pedalar ou premir o botão Iniciar [START]. Para sair do programa em qualquer altura, prima o botão Limpar [CLEAR].

5. Siga o progresso com os ecrãs.

Durante um programa de Ritmo Cardíaco [HEART RATE], o ecrã principal apresenta o tempo decorrido, a intensidade do exercício em METS, o número aproximado de calorias queimadas, o número aproximado de calorias queimadas por hora e a distância percorrida a pedalar. O ecrã principal irá também apresentar o ritmo cardíaco quando utilizar o sensor de pulsações do punho (consulte o passo 5 na página 15) ou o sensor de pulsações para o peito opcional (consulte a página 25).

Para ver o tempo, a intensidade do exercício em METS e a produção de energia em watts, prima o botão Ecrã [DISPLAY].

Para ver o tempo, o número aproximado de calorias queimadas e a distância percorrida a pedalar, prima novamente o botão Ecrã.

Para ver novamente o tempo, a intensidade do exercício em METS, o número aproximado de calorias queimadas, o número aproximado de calorias queimadas por hora e a distância percorrida a pedalar, prima novamente o botão Ecrã.

6. Meça o seu ritmo cardíaco, se o desejar.

Consulte o passo 5 na página 15.

7. Ligue a ventoinha, se o desejar.

Consulte o passo 6 na página 15.

8. Quando acabar de utilizar o aparelho elíptico, a consola desligar-se-á ou entrará em modo inactivo automaticamente.

Veja COMO DESLIGAR A CONSOLA na página 13.

COMO UTILIZAR O PROGRAMA DE WATTS CONSTANTES

1. Prima qualquer botão ou comece a pedalar para activar a consola.

Veja COMO ACTIVAR A CONSOLA na página 11.

2. Seleccione um programa de Watts Constantes.

Para seleccionar o programa Watts Constantes, prima primeiro repetidamente o botão Personalizado/Ritmo Cardíaco [CUSTOM/HEART RATE] até o nome do programa de Watts Personalizados aparecer no ecrã principal.

3. Introduza a sua idade.

Um momento após seleccionar o programa Watts Constantes [CONSTANT WATTS], as palavras *ENTER AGE* (Introduzir idade) e uma definição de idade de 35 piscam no ecrã principal. Para introduzir a idade, prima nos botões para aumentar e diminuir junto ao botão Introduzir [ENTER]. Em seguida, prima o botão Introduzir.

4. Introduza o seu peso.

Em seguida, aparecem no ecrã principal as palavras *ENTER WEIGHT* (Introduzir peso) e uma definição de peso de 185 libras (US). Para introduzir o peso (1 quilo = 2,2 libras), prima nos botões para aumentar e diminuir junto ao botão Introduzir. Em seguida, prima o botão Introduzir.

5. Introduza uma duração do programa.

Em seguida, aparecem no ecrã principal as palavras *ENTER WORKOUT TIME* (Introduzir duração do exercício) e uma definição de tempo de 30 minutos. Para alterar a duração do programa, prima nos botões para aumentar e diminuir junto ao botão Introduzir. Pode introduzir uma duração do programa entre 10 e 90 minutos. Em seguida, prima o botão Introduzir.

6. Introduza uma definição de watts alvo.

Em seguida, aparecem no ecrã principal as palavras *ENTER TARGET WATTS* (Introduzir objectivo em Watts) e uma definição de watts.

Para introduzir uma definição de watts-alvo, prima os botões de aumento e diminuição junto ao botão Introduzir. Em seguida, prima o botão Introduzir.

7. Inicie o programa.

Prima o botão Iniciar [START] ou comece a pedalar para iniciar o programa.

Cada programa de Watts Constantes está dividido em segmentos de um minuto.

Durante o programa, o perfil do programa apresenta o progresso. A consola compara regularmente a sua produção de energia com a definição de watts-alvo.

Se a sua produção de energia estiver muito abaixo ou muito acima da definição de watts-alvo, a resistência dos pedais aumentará ou diminuirá automaticamente para fazer aproximar a sua produção de energia da definição de watts-alvo. De cada vez que é alterada a resistência, o nível de resistência aparece no ecrã durante alguns segundos para o alertar.

O programa continua desta forma até o último segmento do perfil piscar. Para parar o programa em qualquer altura, pare de pedalar ou prima o botão Pausa [PAUSE]. Para reiniciar o programa basta voltar a pedalar ou premir o botão Iniciar. Para sair do programa em qualquer altura, prima o botão Limpar [CLEAR].

8. Siga o progresso com os ecrãs.

Durante o programa de Watts Constantes [CONSTANT WATTS], o ecrã principal apresenta o tempo decorrido, a intensidade do exercício em METS, o número aproximado de calorias queimadas, o número aproximado de calorias queimadas por hora e a distância percorrida a pedalar. O ecrã principal irá também apresentar o ritmo cardíaco quando utilizar o sensor de pulsações do punho (consulte o passo 5 na página 15) ou o sensor de pulsações para o peito opcional (consulte a página 28).

Para ver o tempo, a intensidade do exercício em METS e a produção de energia em watts, prima o botão Ecrã [DISPLAY].

Para ver o tempo, o número aproximado de calorias queimadas e a distância percorrida a pedalar, prima novamente o botão Ecrã.

Para ver novamente o tempo, a intensidade do exercício em METS, o número aproximado de calorias queimadas, o número aproximado de calorias queimadas por hora e a distância percorrida a pedalar, prima novamente o botão Ecrã.

9. Meça o seu ritmo cardíaco, se o desejar.

Consulte o passo 5 na página 15.

10. Ligue a ventoinha, se o desejar.

Consulte o passo 6 na página 15.

11. Quando acabar de utilizar o aparelho elíptico, a consola desligar-se-á ou entrará em modo inactivo automaticamente.

Veja COMO DESLIGAR A CONSOLA na página 13.

COMO UTILIZAR O MODO DE ARREFECIMENTO

O modo de arrefecimento [COOL DOWN] foi concebido para o ajudar a arrefecer após ter terminado o exercício. Prima o botão de arrefecimento para sair do modo de arrefecimento.

Cada programa de Arrefecimento está dividido em três segmentos de um minuto. O modo de arrefecimento trabalha da mesma forma que um programa predefinido (consulte o passo 5 nas páginas 18 e 19).

COMO UTILIZAR O MODO DE MANUTENÇÃO

A consola inclui um modo de manutenção que lhe permite aceder a informações sobre a utilização e ver e alterar as definições predefinidas.

1. Prima qualquer botão ou comece a pedalar para activar a consola.

Veja COMO ACTIVAR A CONSOLA na página 13.

2. Selecciona o modo de manutenção.

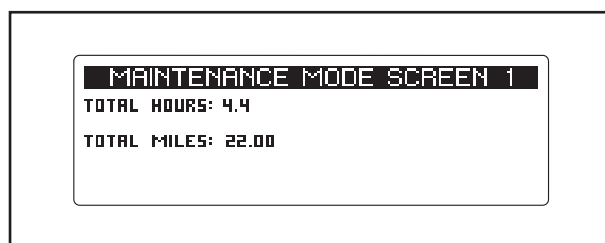
Mantenha simultaneamente premidos os botões LIMPAR [CLEAR] e INTRODUIZIR [ENTER] durante alguns segundos para seleccionar o modo de manutenção.

Quando o modo de manutenção for seleccionado, surgirão no ecrã principal as palavras *MAINTENANCE MODE SCREEN 1* (Modo de Manutenção Ecrã 1).

Nota: Ao ver os ecrãs do modo de manutenção, prima o botão RECUAR [BACK] para regressar ao ecrã anterior.

3. Veja informações sobre a utilização do aparelho elíptico.

Quando surgirem as palavras *MAINTENANCE MODE SCREEN 1*, o ecrã principal mostrará o número total de horas que o aparelho elíptico foi utilizada e a distância total pedalada.



4. Prima o botão Ecrã e altere as definições de tempo, se o desejar.

Quando surgirem as palavras *MAINTENANCE MODE SCREEN 2*, o ecrã principal permitirá-lhe-á definir uma duração máxima para os programas e um tempo predefinido para as pausas.

A duração máxima dos programas pode ser de 10 minutos a 90 minutos. Para alterar a duração máxima dos programas, prima os botões de aumentar e diminuir ao lado do botão Introduzir. Seguidamente, prima o botão Ecrã [DISPLAY].

Se os pedais do aparelho elíptico não se moverem durante algum tempo, ocorrerá um período de pausa e a consola entrará em modo inactivo. Quando a consola estiver no modo inactivo, os ecrãs serão reiniciados para zeros e surgirá no ecrã principal uma protecção de ecrã.

O período de pausa pode iniciar-se de 1 até 5 minutos depois de os pedais pararem de se mover. Para alterar o tempo a decorrer até ao período de pausa, prima os botões de aumentar e diminuir ao lado do botão Introduzir.

5. Altere as definições da consola, se o desejar.

Prima novamente o botão ECRÃ. Quando surgirem as palavras *MAINTENANCE MODE SCREEN 3*, o ecrã principal permitirá-lhe-á definir uma origem de sinal predefinida e um nível de volume predefinido.

Pode definir a origem de sinal predefinida da consola como MP3, TV ou RCA. Para alterar a origem de sinal predefinida, prima os botões de aumentar e diminuir ao lado do botão Introduzir. Seguidamente, prima o botão Ecrã. Nota: Alguns modelos do aparelho elíptico têm um televisor para exercício opcional. As opções de origem de sinal de TV e RCA são para utilização com o televisor para exercício opcional.

A consola tem sete níveis de volume. Para alterar o nível de volume, prima os botões de aumentar e diminuir ao lado do botão Introduzir.

6. Seleccione um idioma para o ecrã principal.

Prima novamente o botão ECRÃ [DISPLAY]. O ecrã principal pode exibir mensagens de texto em outras idiomas. Para alterar o idioma, prima os botões de aumentar e diminuir ao lado do botão Introduzir. Seguidamente, prima o botão Ecrã.

7. Altere as definições para um programa personalizado, se o desejar.

Prima novamente o botão Ecrã. Quando surgirem as palavras MAINTENANCE MODE SCREEN 4, o ecrã principal permitir-lhe-á seleccionar e alterar as definições para um programa personalizado.

Para alterar as definições para um programa personalizado, consulte COMO CRIAR UM PROGRAMA PERSONALIZADO na página 18.

8. Retire o modo de manutenção.

Prima o botão ECRÃ [DISPLAY] para sair do modo de manutenção.

COMO UTILIZAR UMA SESSÃO DE EXERCÍCIO IFIT

Os cartões iFit estão disponíveis separadamente. Para adquirir cartões iFit, vá a www.iFit.com ou consulte a contracapa deste manual. Os cartões iFit estão também disponíveis em lojas seleccionadas.

1. Prima qualquer botão ou comece a pedalar para activar a consola.

Veja COMO ACTIVAR A CONSOLA na página 13.

2. Insira um cartão iFit e seleccione uma sessão de exercício.

Para utilizar uma sessão de exercício iFit, insira um cartão iFit na ranhura iFit, que está localizada na parte posterior direita da consola. O cartão iFit deve deslizar facilmente na ranhura. Se isso não acontecer, vire o cartão iFit e tente novamente.

As sessões de exercício iFit funcionam da mesma forma que as sessões de exercício predefinidas. Para utilizar a sessão de exercício, veja os passos 5 a 9 nas páginas 18 e 19. Nota: alguns cartões iFit contêm mais de uma sessão de exercício. Para seleccionar uma sessão de exercício, utilize os botões de aumentar e diminuir localizados junto ao botão ENTER.

3. Quando tiver terminado o exercício, retire o cartão iFit.

Retire o cartão iFit quando tiver terminado o exercício. Mantenha o cartão iFit num lugar seguro.

COMO UTILIZAR O SISTEMA DE SOM

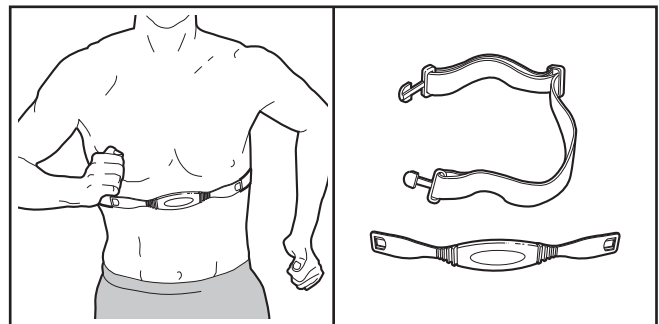
Para reproduzir música ou audiolivros através do sistema de som da consola durante o exercício, ligue um cabo áudio (não incluído) à tomada de MP3 da consola e a uma tomada do seu leitor de MP3 ou de CD; **certifique-se de que o cabo áudio esteja bem ligado.**

Em seguida, prima o botão de reprodução no leitor de MP3 ou de CD. Ajuste o volume das colunas com o controlo de volume do leitor de MP3 ou de CD.

Pode utilizar os seus auscultadores com uma sessão de exercício iFit (consulte COMO UTILIZAR UMA SESSÃO DE EXERCÍCIO IFIT à esquerda). Para usar os seus auscultadores, ligue a ficha dos mesmos à tomada de auscultadores da consola; **certifique-se de que a ficha esteja completamente introduzida.**

O SENSOR DE PULSAÇÕES PARA O PEITO OPCIONAL

O sensor de pulsações para o peito opcional proporciona uma utilização com mãos livres e monitoriza continuamente o ritmo cardíaco durante o exercício. **Para adquirir o sensor de pulsações para o peito opcional, consulte a contracapa deste manual.**



MANUTENÇÃO E RESOLUÇÃO DE PROBLEMAS

Se tiver dúvidas sobre manutenção ou resolução de problemas, consulte a contracapa deste manual.

Examine e aperte regularmente todas as peças do aparelho elíptico. Substitua imediatamente quaisquer peças gastas.

Para limpar o aparelho elíptico, utilize um pano humedecido e uma pequena quantidade de detergente suave. **IMPORTANTE: Para evitar danos na consola, mantenha-a afastada de líquidos e não a exponha à luz solar directa.**

RESOLUÇÃO DE PROBLEMAS DO SENSOR DE PULSAÇÕES DO PUNHO

Se a consola não exibir o seu ritmo cardíaco quando agarra o sensor de pulsações do punho ou se o ritmo cardíaco exibido parecer demasiado alto ou baixo, consulte o passo 5 da página 15.

COMO NIVELAR O APARELHO ELÍPTICO

Se o aparelho elíptico oscilar ligeiramente durante a utilização, consulte COMO NIVELAR O APARELHO ELÍPTICO na página 10.

DIRECTIVAS DE EXERCÍCIO

AVISO: Consulte o seu médico antes de iniciar este ou qualquer outro exercício. Isto é especialmente importante para pessoas com mais de 35 anos ou com problemas de saúde prévios.

O sensor de pulsações não é um dispositivo médico. Há diversos factores que podem afectar a precisão das leituras dos batimentos cardíacos. O sensor de pulsações é meramente um auxiliar do exercício para determinar a tendência geral dos batimentos cardíacos.

Estas directivas irão ajudá-lo a planear o programa de exercícios. Para obter informações detalhadas sobre os exercícios, adquira um livro com boa reputação ou consulte o médico. Lembre-se de que uma nutrição e descanso adequados são essenciais para obter bons resultados.

INTENSIDADE DO EXERCÍCIO

Quer o seu objectivo seja queimar gorduras ou fortalecer o sistema cardiovascular, a intensidade adequada dos exercícios é a chave para obter resultados. Pode utilizar os batimentos cardíacos como guia para encontrar o nível de intensidade adequado. A tabela abaixo apresenta os batimentos cardíacos recomendados para queimar gorduras e para o exercício aeróbico.

165	155	145	140	130	125	115	♥
145	138	130	125	118	110	103	♥
125	120	115	110	105	95	90	♥
<hr/>							
20	30	40	50	60	70	80	

Para encontrar o nível de intensidade adequado, localize a sua idade na parte de baixo da tabela (as idades estão arredondadas para os dez anos mais próximos). Os três números indicados acima da idade definem a “zona de exercício.” O número mais baixo representa os batimentos cardíacos para queimar gorduras, o número do meio representa os batimentos cardíacos para queimar gorduras ao máximo e o número mais elevado representa os batimentos cardíacos para o exercício aeróbico.

Queimar Gorduras—Para queimar gorduras eficazmente, deve exercitar-se com um nível de intensidade baixo durante algum tempo. Durante os primeiros minutos de exercício o corpo utiliza *calorias de hidratos de carbono* como energia. Só depois dos primeiros minutos de exercício é que o corpo começa a utilizar as *calorias de gordura* armazenadas como energia. Se o objectivo for queimar gordura, ajuste a intensidade do exercício até os batimentos cardíacos estarem próximos do número mais baixo da sua zona de exercício. Para queimar gorduras ao máximo, faça o exercício com os batimentos cardíacos perto do número do meio na zona de exercício.

Exercício Aeróbico—Se o objectivo for fortalecer o sistema cardiovascular, deverá fazer exercícios aeróbicos, ou seja, actividades que requeiram uma grande quantidade de oxigénio durante períodos prolongados de tempo. Para exercícios aeróbicos, ajuste a intensidade do exercício até os batimentos cardíacos estarem próximos do número mais alto da sua zona de exercício.

DIRECTIVAS DE EXERCÍCIO

Aquecimento—Comece com 5 a 10 minutos de exercícios leves e de alongamento. O aquecimento aumenta a temperatura corporal, batimentos cardíacos e circulação, preparando-o para o exercício.

Exercício da Zona—Faça 20 a 30 de exercício com os batimentos cardíacos dentro da sua zona de exercício. (Durante as primeiras semanas do programa de exercício, não mantenha os batimentos cardíacos dentro da zona de exercício durante mais de 20 minutos.) Respire normal e profundamente durante o exercício; não sustenha a respiração.

Arrefecimento—Termine com 5 a 10 minutos de alongamentos. Os alongamentos aumentam a flexibilidade dos músculos e ajudam-no a evitar os problemas pós-exercício.

FREQUÊNCIA DE EXERCÍCIO

Para manter ou melhorar a sua condição física, faça três exercícios por semana, com um intervalo mínimo de um dia entre exercícios. Após alguns meses de exercícios regulares, pode chegar aos cinco exercícios por semana, se pretender. Lembre-se de que a chave para atingir o sucesso é fazer do exercício uma parte regular e agradável do quotidiano.

LISTA DE PEÇAS

Modelo nº VMEL81907-INT.0 R0111A

Nº.	Qtd.	Descrição	Nº.	Qtd.	Descrição
1	1	Estrutura	45	2	Espaçador de 14mm
2	1	Barra Vertical	46	1	Anilha Grande
3	1	Estrutura da Pista	47	6	Tampa Redonda de 11mm
4	1	Estabilizador Traseiro	48	4	Bucha da Roda
5	1	Cobertura do Estabilizador Traseiro	49	2	Punho
6	1	Consola	50	10	Anel de Retenção
7	1	Cobertura Esquerda da Estrutura	51	1	Adaptador de Corrente
8	1	Cobertura Direita da Estrutura	52	6	Parafuso de M4 x 15mm
9	2	Braço do Pedaleiro	53	1	Cobertura da Parte Posterior da Consola
10	1	Revestimento do Estabilizador Traseiro	54	10	Porca M8
11	1	Cobertura da Barra Vertical	55	2	Tampa da Pista
12	1	Gerador	56	8	Bucha de 5mm
13	1	Roldana	57	1	Anilha de M4
14	1	Eixo do Manípulo	58	10	Parafuso de M4 x 50mm
15	1	Eixo da Roldana	59	2	Pino de M12 x 60mm
16	1	Placa do Eixo	60	8	Parafuso de M8 x 20mm
17	1	Cobertura do Manípulo Esquerdo	61	2	Anilha de M6 Grande
18	1	Cobertura do Manípulo Direito	62	6	Pino de M8 x 42mm
19	1	Suporte para Garrafas	63	2	Parafuso de M8 x 32mm
20	1	Quadro de Alimentação Eléctrica	64	6	Parafuso de M10 x 20mm
21	1	Suporte do Quadro de Alimentação Eléctrica	65	4	Pino de M8 x 40mm
22	1	Suporte da Cobertura da Estrutura	66	6	Anilha de Batente
23	1	Pacote da Bateria	67	17	Parafuso de M4 x 10mm
24	1	Correia de Transmissão	68	23	Parafuso de M6 x 20mm
25	2	Roda de Transporte	69	3	Parafuso de M6 x 140mm
26	2	Braço da Pista	70	6	Parafuso de M6 x 100mm
27	1	Perna do Pedal Esquerdo	71	2	Parafuso de M6 x 40mm
28	1	Perna do Pedal Direito	72	2	Parafuso de M6 x 25mm
29	1	Perna do Manípulo Esquerdo	73	2	Porca de M12
30	1	Pedal Esquerdo	74	1	Manípulo da Consola
31	1	Pedal Direito	75	1	Parte Posterior da Consola
32	1	Perna do Manípulo Direito	76	2	Chave
33	2	Espuma do Manípulo	77	4	Parafuso de M5 x 15mm
34	1	Manípulo Esquerdo	78	2	Parafuso de M4 x 14mm
35	1	Manípulo Direito	79	2	Parafuso de M6 x 60mm
36	1	Protecção Direita	80	2	Roda da Pista
37	1	Protecção Esquerda	81	8	Pino Sextavado de M6 x 30mm
38	2	Disco do Pedal	82	2	Pino de M8 x 80mm
39	1	Cobertura da Protecção	83	16	Parafuso de M3 x 6mm
40	2	Pé Estabilizador Traseiro	84	4	Parafuso de M6 x 13mm
41	3	Pé da Estrutura	85	2	Parafuso de M4 x 14mm
42	10	Rolamento de 25mm	86	1	Suporte do Estabilizador
43	8	Anilha Ondulada	87	8	Distanciador de M3
44	8	Bucha	88	2	Parafuso de M8 x 60mm
			89	2	Punho de Pulsações

Nº.	Qtd.	Descrição	Nº.	Qtd.	Descrição
90	1	Bloco do Estabilizador	*	–	Manual do Utilizador
91	8	Anilha Fendida de M6	*	–	Ferramenta de Montagem
92	8	Anilha de M6	*	–	Receptáculo de Energia
93	12	Anilha de M5	*	–	Fio de Pulsações Direito
94	12	Anilha Fendida de M4	*	–	Fio de Pulsações Esquerdo
95	4	Contacto do Sensor de Pulsações	*	–	Fio da Consola
96	4	Encaixe do Punho	*	–	Fio de Ligação CN-3
97	4	Parafuso de M4 x 25mm	*	–	Fio de Terra
98	4	Porca de Capa de M8	*	–	Fio do Gerador CN-2
99	1	Cabo de Alimentação Eléctrica	*	–	Fio do Gerador CN-1

Nota: As especificações estão sujeitas a alteração sem aviso prévio. Consulte a contracapa deste manual para informações sobre a encomenda de peças de substituição. *Estas peças não se encontram ilustradas.

DIAGRAMA AMPLIADO A

Modelo nº VMEL81907-INT.0 R0111A

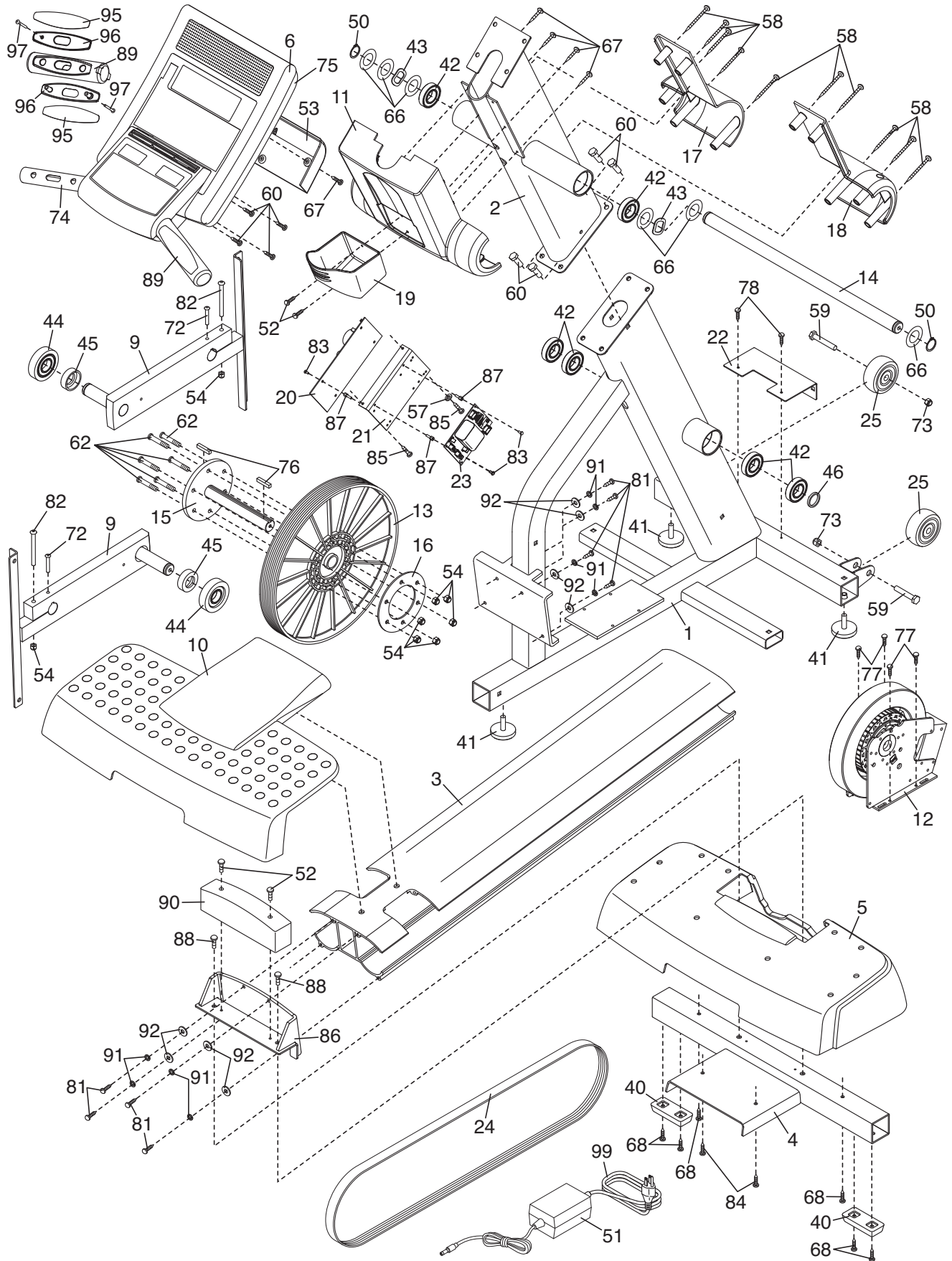


DIAGRAMA AMPLIADO B

Modelo nº VMEL81907-INT.0 R0111A

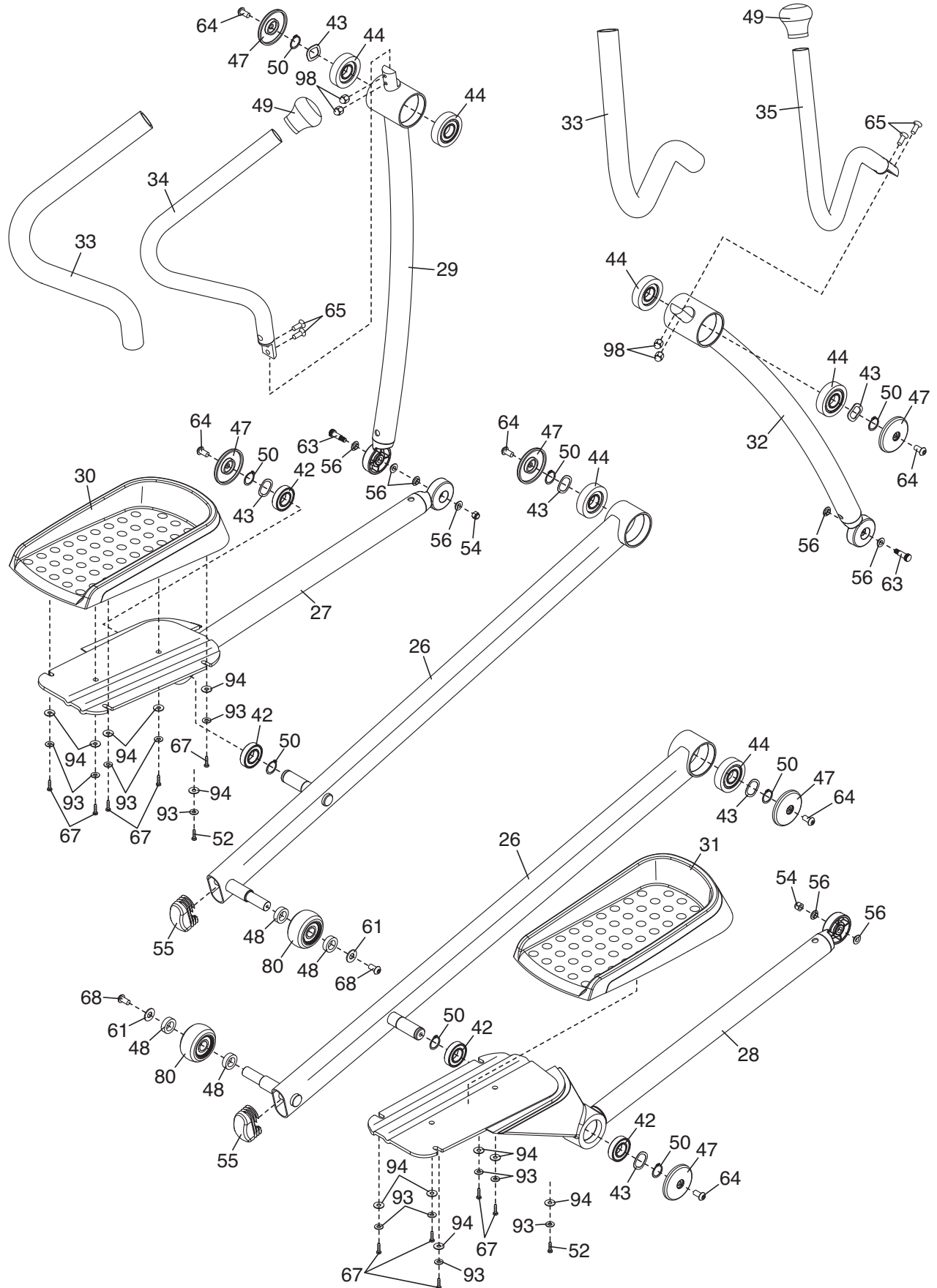
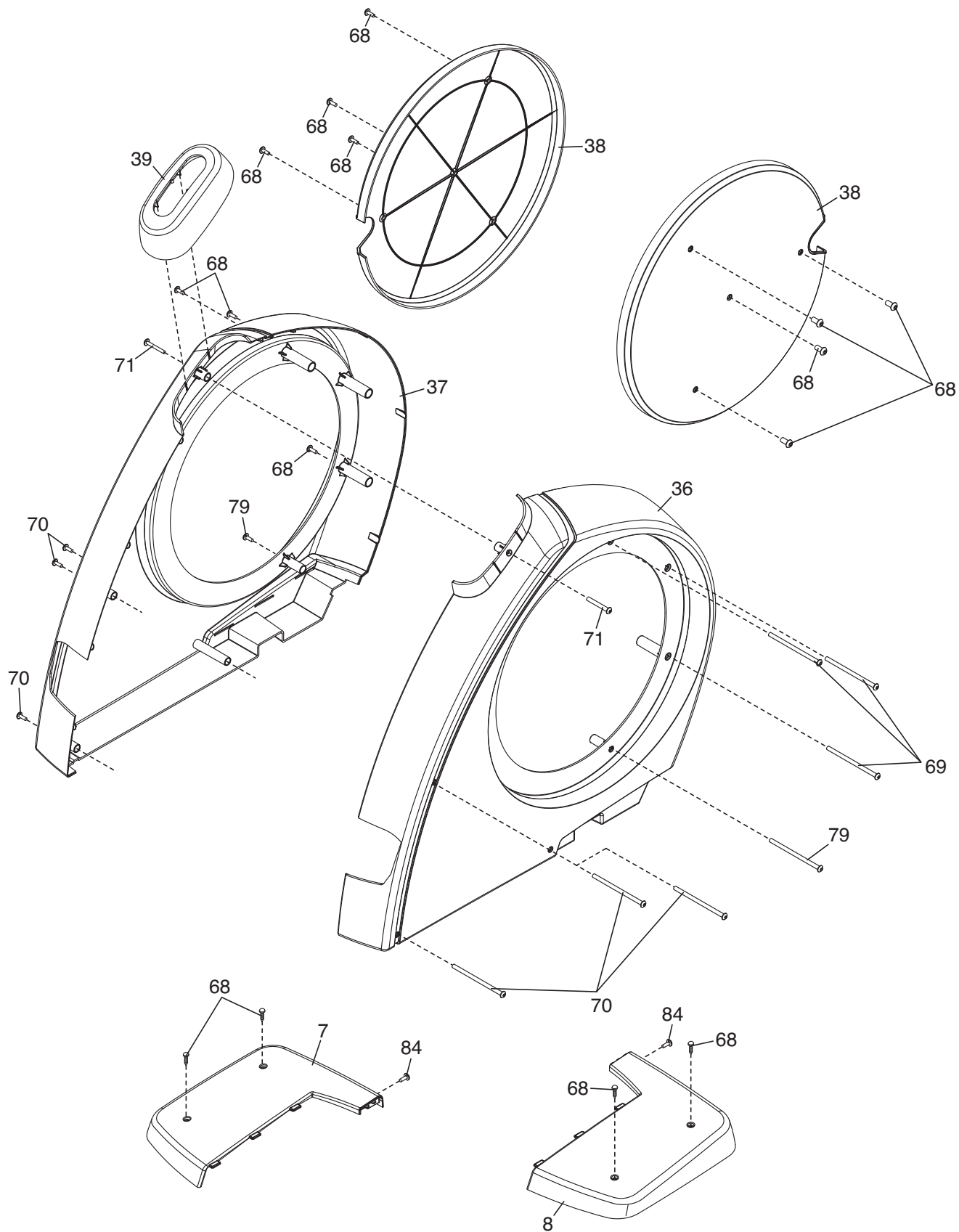


DIAGRAMA AMPLIADO C

Modelo nº VMEL81907-INT.0 R0111A



COMO CONTACTAR A ASSISTÊNCIA AO CLIENTE

Se tiver quaisquer dúvidas após a leitura deste manual, ou se houver peças danificadas ou em falta, **contacte a loja onde adquiriu este produto**. Se não conseguir contactar a loja, contacte a Assistência ao Cliente através de um dos números de telefone ou moradas indicados abaixo. **Anote o número de modelo, o número de série e o nome do produto (consulte a capa frontal deste manual) antes de contactar a Assistência ao Cliente. Se estiver a encomendar peças sobresselentes, anote também o número e a descrição de cada peça (consulte a LISTA DE PEÇAS e o DIAGRAMA AMPLIADO, perto do final deste manual).**

Nos Estados Unidos

Ligue: 1-866-799-8946, Seg.–Sex. 0800–17:00 – MT
(Hora das Montanhas Rochosas)

Endereço electrónico:

fmfvcustomerservice@freemotionfitness.com

Escreva para:

FreeMotion Fitness

1500 South 1000 West

Logan, UT 84321-9813, Estados Unidos

Fora dos Estados Unidos

Ligue: 001-435-786-3521

Endereço electrónico:

intlcustomercare@freemotionfitness.com

GARANTIA LIMITADA

A FreeMotion Fitness garante que este produto está isento de defeitos de fabrico e material sob condições de utilização e manutenção normais. O período da garantia tem início na data de compra da factura. Quaisquer peças reparadas ou substituídas durante o período de garantia ficarão garantidas durante o que restar do período de garantia original.

PERÍODOS E COBERTURA DA GARANTIA

Residencial

Estrutura: Tempo de vida

Peças: 3 anos

Esforço: 2 anos

Comercial Ligeira

Estrutura: Tempo de vida

Peças: 2 anos

Esforço: 1 ano

A utilização comercial ligeira é definida como utilização não sujeita a pagamento em locais institucionais nos quais se incluem os hotéis, os ginásios de condomínios, os ginásios de empresas, os quartéis de bombeiros, as esquadras de polícia, os hospitais e os centros de terapia física. Este produto não se destina a ser utilizado em locais de grandes dimensões e utilização intensa, como health clubs, escolas/universidades, centros comunitários ou instalações militares. A utilização deste produto em tais instalações invalidará esta garantia.

CONDIÇÕES E LIMITAÇÕES

As ocorrências seguintes invalidarão a garantia deste produto:

1. Esta garantia aplica-se apenas ao proprietário original e é intransmissível.
2. A garantia de mão-de-obra aplica-se apenas a produtos vendidos nos EUA e no Canadá. Contacte o seu revendedor FreeMotion Fitness autorizado para pormenores sobre a garantia de mão-de-obra no seu país.
3. Qualquer uso indevido, abuso ou reparação imprópria.
4. Utilizadores que pesem mais de 159 kg.
5. Danos causados por movimentação do produto ou armazenamento inadequado, incluindo a movimentação ou o armazenamento do produto sobre a sua parte lateral.
6. Utilização ou armazenamento do produto no exterior ou em ambientes de elevada humidade, incluindo zonas de spa e piscinas.

7. Danos causados por ligações incorrectas dos fios eléctricos ou corrente eléctrica insuficiente.

Esta garantia não se aplicará ao seguinte:

1. Peças ornamentais, incluindo punhos, assentos, auto-colantes e etiquetas.
2. Custos de recolha, entrega ou transporte decorrentes de uma reparação.
3. Qualquer problema resultante de uma montagem ou entrega imprópria.

O QUE FAZER SE FOR NECESSÁRIA ASSISTÊNCIA

A assistência da FreeMotion Fitness ao abrigo da garantia pode ser obtida contactando o revendedor autorizado ao qual adquiriu este produto. Tenha o cuidado de conservar a factura original e os dados sobre o número de série. Se este produto sofrer uma falha ao abrigo da garantia aqui expressa, a FreeMotion Fitness, segundo sua própria opção, procederá à reparação, à substituição ou ao reembolso do preço de compra. A FreeMotion Fitness compensa os prestadores de assistência pelas viagens para trabalhos ao abrigo da garantia dentro das suas áreas de serviço. O utilizador poderá ter de pagar encargos adicionais por pedidos de assistência que obriguem a deslocações para lá dessas áreas.

A FreeMotion Fitness não se responsabiliza por danos indirectos, especiais ou consequentes decorrentes da utilização ou do desempenho do produto; danos relativos a qualquer perda económica, perda de bens, perda de receitas ou lucros, perda de usufruto ou utilização ou custo de remoção ou instalação; ou outros danos consequentes. Algumas legislações locais não permitem a exclusão ou limitação de danos consequentes. Em conformidade com isso, a limitação acima poderá não se aplicar a si. Esta garantia dá-lhe direitos específicos e poderá ter outros direitos que variam em função da legislação local.

PARA CONTACTAR A FREEMOTION FITNESS

Consulte COMO CONTACTAR A ASSISTÊNCIA AO CLIENTE acima.